

# NOTICE D'INSTALLATION ET D'ENTRETIEN

Modèle: **MAKE-UP**

La mise en route doit impérativement être effectuée par un professionnel agréé et faire l'objet d'un enregistrement. Un exemplaire sera remis à l'utilisateur et un autre conservé par le constructeur. A défaut, l'appareil ne pourrait pas être considéré comme conforme.

Avant d'installer l'appareil il est nécessaire de vérifier que les conditions de distribution locales (type de gaz, pression) sont compatibles avec le réglage de l'appareil.

## Préambule

Cette notice présente les fonctionnalités principales des unités Make-Up. Certaines fonctionnalités peuvent varier suivant les spécificités d'une commande particulière.

## Avertissement

L'installation ne peut être faite que par du personnel qualifié dans le respect des règles de l'art. L'accès aux parties électriques internes ne peut être fait si nécessaire que hors tension, par du personnel ayant les qualifications requises.

Cette notice fait partie intégrante de la fourniture, l'installateur doit impérativement la transmettre à l'utilisateur et faire une explication du fonctionnement des unités et de l'installation. La notice devra être conservée à proximité de l'appareil.

Ne jamais ouvrir une porte lorsque la centrale est en fonctionnement.

## Réception stockage

Vérifier l'état du matériel. En cas de dommage, faire des réserves auprès du transporteur au moment de la livraison.

Vérifier la conformité du matériel livré par rapport à la commande.

Procéder au déballage de l'appareil en utilisant les protections de prévention des accidents qui s'imposent et en veillant à ne pas rayer les carrosseries peintes.

Entreposer le matériel dans un local propre, sec, à l'abri des chocs, des vibrations, des écarts de température et dans une ambiance d'hygrométrie inférieure à 90%.

## **Le générateur direct à ventilation tempérée**

Cet appareil plus connu sous le nom de « Make-Up » est essentiellement destiné aux locaux industriels. Il fonctionne au gaz naturel ou au propane.

L'activité de bon nombre d'industrie génère une ambiance à l'intérieur des locaux plus ou moins polluée (vapeurs nocives, fumées, poussières, ...), d'où la nécessité de renouveler en permanence pendant les heures de travail l'air ambiant.

Le générateur à ventilation tempérée réchauffe l'air extérieur introduit dans le local de la façon la plus simple et la plus économique. Il compense les extractions de l'air pollué à l'intérieur du local. Il est donc asservi aux unités d'extraction d'air.

Sa conception est simple, la combustion directe du gaz dans la veine d'air aspirée par un ventilateur centrifuge permet un rendement de 100 % sur PCI.

Il existe des versions extérieures, intérieures, verticales et horizontales.

### **Applications et Avantages :**

De part sa conception le générateur direct à ventilation tempérée permet une très grande souplesse de fonctionnement (pas de foyer ni d'échangeur secondaire, variation des débits gaz asservie par une vanne modulante et commandée par la régulation suivant les besoins de chaleur, rendement thermique de l'appareil de 100 %) quelle que soit l'allure de fonctionnement.

L'installation d'un Make-Up ne nécessite pas de disposer d'une chaufferie, d'un local technique ou d'une cheminée.

Généralement installé en partie haute des bâtiments à traiter, il assure un renouvellement d'air constant.

Son utilisation s'impose dans certains types d'industries : traitement des surfaces, galvanisation, décapage, dans les fonderies, dans les ateliers de peinture, les ateliers de carrosserie, toutes les fois où il y a nécessité d'apporter de l'air pour compenser les extractions d'air vicié (fonctionnement en tout air neuf) et dans la mesure où la réglementation du pays de destination admet le type de générateur direct.

## Descriptif technique :

Les générateurs direct de ventilation tempérée sont constitués au minimum de :

- **un caisson monobloc**

Structure en aluminium extrudé à coins renforcés.

Panneaux double peaux en tôle 10/10mm d'épaisseur 50 mm garnie de laine de minérale d'isolation thermique, classe M0.

Peinture de finition de la tôle extérieure au RAL 9010.

Pour les versions extérieures, toiture et auvent sont en aluminium.

Un châssis de 100mm de haut fait partie intégrante du caisson.

Lorsque l'option enjoliveurs d'angles a été retenue, ces derniers doivent être fixés à l'aide de vis auto-perçantes

### NOTE :

- Les panneaux de façade et les toitures sont livrés sous film plastique adhérent, afin de protéger les éléments des rayures pouvant se produire lors de la manutention et du montage. Ce film de protection peut s'altérer dans le temps ou au soleil, on recommande donc de supprimer cette pelure de protection à l'issue du montage.

- Dans certains cas, les appareils sont multi-caissons. Les caissons devront être alors assemblés suivant l'ordre indiqué dans le plan de montage.

- **un brûleur gaz à veine d'air modulant à air soufflé ou à diaphragme**

Permettant une plage de modulation de puissance de 5 à 100 % de sa puissance nominale.

- **une rampe gaz comprenant :**

- électrovannes de sécurité
- régulateur
- pressostats
- manomètres
- filtre gaz et un robinet d'arrêt

- **un ventilateur centrifuge à double ouïe entraîné par un moteur électrique**

- **un coffret électrique de contrôle et de commande comprenant :**

- les contacteurs de puissance
- le régulateur de température
- tous les éléments de contrôle et de sécurité

- **des accessoires éventuels tels que :**

- un registre antigel motorisable,
- servo-moteur pour registre antigel
- filtres G4
- filtre à dièdre F7
- Pressostats d'encrassement filtre
- Diaphragme (pour brûleur à diaphragme)

## INSTRUCTIONS D'INSTALLATION

### A – Implantation :

Les Make-up sont des appareils volumineux et encombrants.

Leur implantation doit donc être étudiée avec attention. En particulier il convient de contrôler les poids des unités et la résistance des structures destinées à les supporter.

Pour les unités installées en toiture, vérifier que la vitesse des vents ne soit pas de nature à détériorer l'unité voir à arracher des tôles de toiture. Au besoin procéder à des renforcements mécaniques en prévention.

Prévoir autour du Make-up, l'espace nécessaire pour l'accès aux différents organes : courroies, moteur, filtres, cabine technique etc...

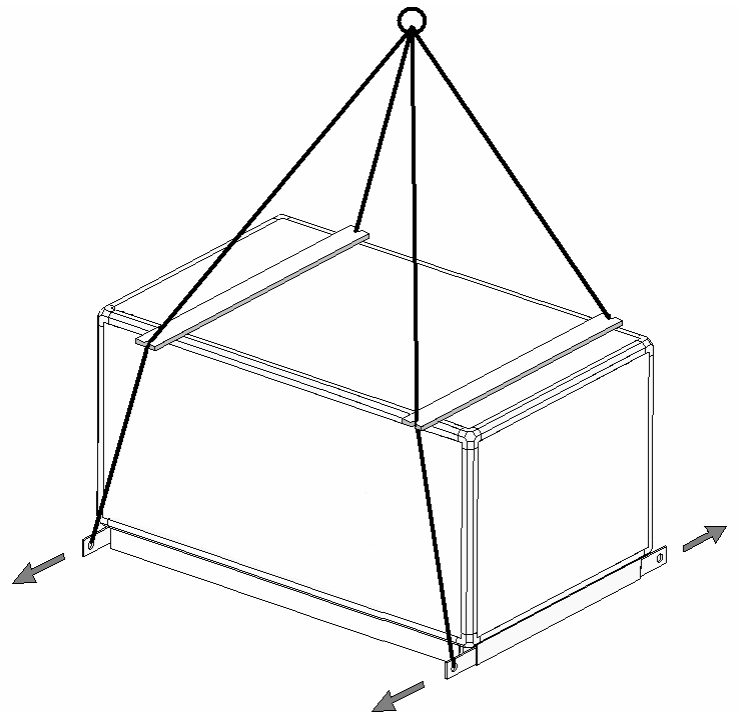
Le débattement à prévoir pour l'extraction des composants est égal à la largeur de la centrale (ventilateur). En général ce débattement n'est réservé que du côté des servitudes. Toutefois, il pourra être prévu des 2 côtés, les panneaux arrières pouvant être démontés.

Pour les MAKE-UP verticaux extérieurs, prévoir un socle béton de 60 cm de hauteur minimum.

### B – Manutention :

Manipuler les caissons en prenant toutes dispositions sécuritaires nécessaires.

La manutention, le levage des caissons se fait exclusivement par pont roulant, grue, au moyen de barres de levage. Chaque caisson de make-up doit impérativement être manutentionné séparément et avec soin par des barres de levage situées au niveau du châssis (attention : un seul jeu de barres par livraison). Placer les 4 barres de levage en acier (fournies) à l'intérieur de chaque châssis de caisson avec le trou côté extérieur. Puis, extraire ces barres de levage de 10 à 15 cm environ. Accrocher les élingues à chaque trou.



Au moment du levage, les élingues ne doivent pas être en contact avec la partie supérieure du caisson (utiliser un écarteur d'élingue).

Une fois les caissons mis en place, ôter les barres de levage.

Ne jamais élinguer un caisson sur les raccords, brides, tubes, poignées d'accès, charnières, orifices d'aspiration...

Ne jamais procéder à des opérations de manutention risquant la détérioration d'éléments internes (retournement sur le côté, ...) sans avoir retiré ces derniers.

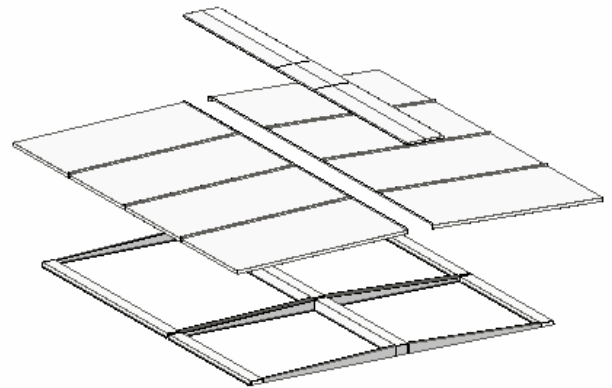
Éviter si possible l'emploi de levier, barre à mine ..., sans interposition d'une cale de bois. Vous éviterez ainsi une détérioration du caisson dans sa finition et son étanchéité.

Faute du respect des règles ci-dessus, la garantie ne saurait être maintenue.

### **Cas de Make-up installés à l'extérieur (i.e. en toiture)**

La pose à l'extérieur d'un bâtiment exige la mise en place d'un toit livré généralement en kit adapté à chaque configuration (visseries auto-perçantes et rondelles fournies).

- Les toits simple pente sont horizontaux.
- Les toits double pente sont livrés avec un faîtage ainsi qu' un sous ensemble support permettant de réaliser une légère pente.



Les éléments de toiture doivent être emboîter l'un dans l'autre en partant d'une extrémité du Make-up.

Assurer un débordement de 200 mm.

La fixation se fait par vis auto-perçantes et rondelles d'étanchéité téflon fournies, à fixer sur la structure en aluminium. Ecartement entre 2 vis : 200 mm maxi.

Lorsqu'ils sont fournis, placer les capuchons de protection des têtes de vis. Vérifier la résistance mécanique pour une bonne tenue aux vents dominants.

*Siliconner impérativement tous les emboîtements de toiture.*

Oter la pelure plastique de protection.

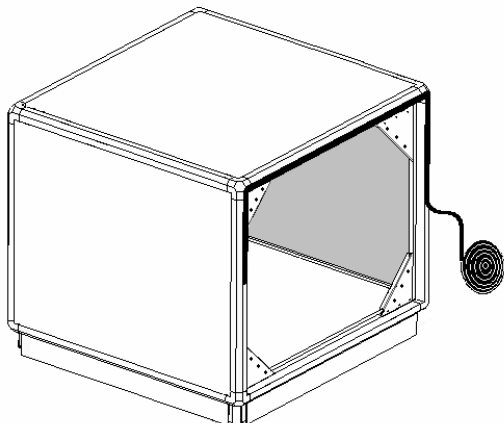
Si la centrale de traitement d'air comporte une prise d'air extérieur, celle-ci devra, dans la mesure du possible, être placée à l'abri des vents dominants.

Pour les montages en terrasse avec aspiration ou refoulement par le dessous, une attention particulière est nécessaire. Il faut que la centrale soit surélevée par rapport au toit ou à la terrasse (voir la réglementation du pays en vigueur).

Les passages de gaines devront être parfaitement étanches.

### Cas de Make-up constitués de plusieurs caissons

Le montage des différents caissons constituant le make-up doit être réalisé dans le sens de l'air.

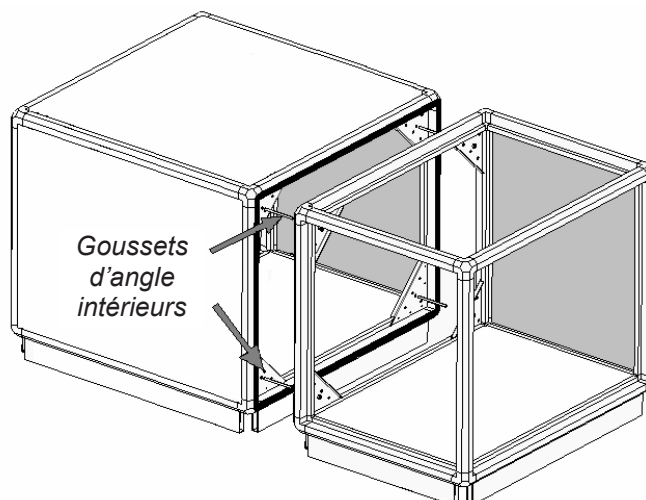


Placer le joint mousse fourni sur le profilé aluminium. Veiller à ne pas détériorer le joint lors des opérations de manutentions pour flasquer le caisson suivant.

Le ou les différents caissons devront être installés sur un socle plan ou sur des pieds supports (prévoir au minimum 4 pieds par caisson).

Toujours veiller au bon alignement des caissons entre eux pour éviter les fuites.

Lorsque l'accès est possible à l'intérieur, par une porte ou un panneau à effacement, la fixation des caissons doit se faire par l'intermédiaire des goussets d'angle intérieurs (boulonnerie non fournie).



### Tire-flancs extérieurs.



Dans le cas contraire, les caissons sont équipés de tire-flancs extérieurs.

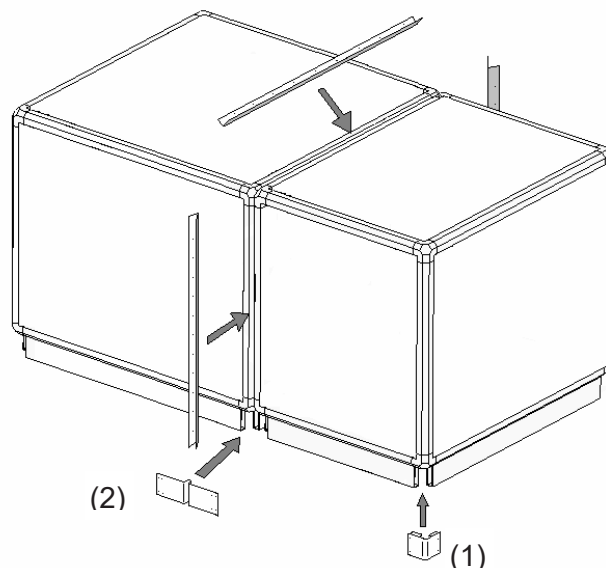
Assembler les tire flancs avec un boulon freiné.

Il conviendra de positionner les caissons l'un contre l'autre de façon à ce que le joint soit uniformément comprimé sur toute la périphérie.

Les caissons seront alors liés entre eux par 3 équerres à visser dans le profilé aluminium (vis auto-perçantes non fournies).

Lors du démarrage de la centrale Make-up s'assurer que les jonctions des caissons sont étanches.

Pour les unités vendues avec l'option « Equerres d'angle de châssis », une fois l'assemblage des caissons terminé, placer les équerres en position et les visser dans le châssis aluminium (vis auto-perçantes non fournies) – Idem pour les enjoliveurs de façade (2)



## **C – Raccordements :**

Le code conventionnel des couleurs des tuyauteries est :

- \* Air                Bleu
- \* Gaz                Jaune
- \* Huile              Marron

NOTE : Ces codes peuvent être différents suivant le pays d'installation.

### *C1- Raccordement électrique :*

Les « Make-Up » sont livrés avec un coffret électrique monté en usine, accessoires de contrôle et de sécurité gaz et électrique entièrement câblés. Sa conception répond aux exigences de sécurité. Toute modification du schéma électrique sans aval écrit de la part d'Aircalo implique la décharge de responsabilité de ce dernier sur les dommages inhérents à cette modification.

La tension nominale des appareils peut-être 230V ou 400V triphasé sans neutre ou 400V triphasé avec neutre. La plaque signalétique et le schéma électrique fournit indiquent la tension à utiliser. En cas de doute contacter notre service technique.

Les coffrets électriques sont toujours munis d'un transformateur de séparation des circuits. La tension du circuit de commande est (sauf imposition client spécifique) 230V monophasé.

Avant mise sous tension :

- 1 – s'assurer que la tension du réseau corresponde bien à la tension du coffret électrique livré.
- 2 – s'assurer que les moteurs sont bien câblés dans la tension nominale d'alimentation ; modifier si nécessaire.
- 3 – s'assurer du bon raccordement à la terre.
- 4 – ne jamais intervenir dans une armoire sans avoir sectionné la commande manuelle extérieure.
- 5 – le transformateur d'allumage délivre une haute tension ; veiller à ne jamais manipuler cet appareil pendant un cycle d'allumage.

NOTA : Le transformateur de séparation de circuit étant calibré pour l'alimentation de nos seuls organes, ne jamais alimenter des matériels auxiliaires ne faisant pas partie de la fourniture.

Puis mettre sous tension :

- 6 - vérifier le sens de rotation des moteurs de ventilation



## C2 – Régulation :

La régulation de température est toujours définie d'une manière spécifique à chaque installation.

Il n'existe aucune régulation standard (se reporter aux notices particulières fournies). Dans tous les cas, les régulateurs peuvent être livrés sur la façade du coffret électrique ou intégrés dans le coffret.

Les réglages effectués par notre personnel sont toujours les mieux adaptés au cycle de fonctionnement.

Les sondes ou thermostats extérieurs au coffret ne sont jamais montés et câblés ; ces derniers étant toujours à la charge de l'utilisateur.

Les sondes doivent être positionnées à un emplacement judicieux où la température est moyenne. On recommande de les placer au centre des gaines, dans une partie droite et à une longueur égale au minimum à 1.5 fois le diamètre ou la diagonale de la gaine.

## C3 – Raccordement gaz :

Les générateurs MAKE-UP sont livrés avec une rampe gaz complète et les sécurités, conformes aux exigences essentielles de la directive européenne « Appareils à Gaz » (90/396/CEE).

Pour le gaz, l'appareil sera raccordé par un tube rigide de cuivre ou d'acier. Cette canalisation devra comporter un robinet de commande placé avant le générateur : le calibre de ce robinet découle de celui adopté pour le tube d'alimentation. Celui-ci sera placé à une hauteur au-dessus du sol comprise entre 0.10 m et 1.70 m et doit toujours rester accessible.

Prévoir entre le robinet de barrage et le générateur une prise de pression et un orifice de purge.

L'alimentation gaz doit être réalisée sur la vanne quart de tour placée en amont de la rampe. Elle doit être appropriée à la puissance du générateur et être muni de tous les dispositifs de sécurité et de contrôle prévus par les normes en vigueur. Il est de plus conseillé d'utiliser un filtre ayant les dimensions appropriés.

La pression et la nature du gaz doivent être conformes aux inscriptions portées sur les plaques des appareils.

Avant toute intervention pour mise sous pression de gaz, s'assurer que la détente est réalisée correctement.

Dans tous les cas, ne jamais ouvrir rapidement la vanne quart de tour, car il y a risque de détérioration de la membrane du détendeur ou du régulateur de pression.

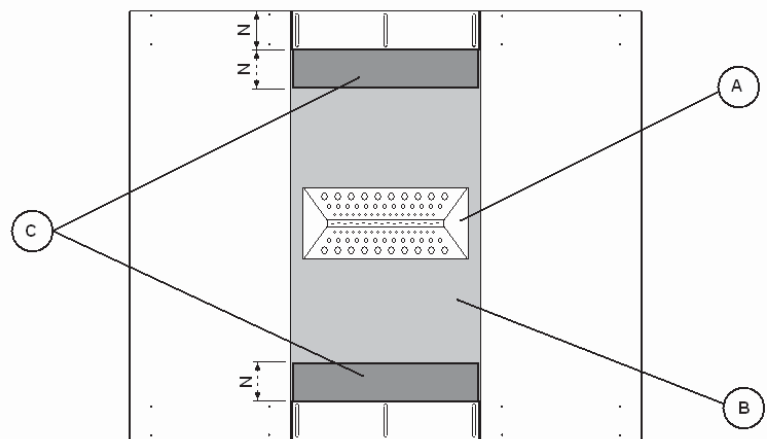
L'installation, le réglage et la conversion éventuelle de l'appareil avec d'autres gaz nécessitent l'intervention d'un installateur qualifié et l'appel préalable du service d'assistance technique.

#### C4 – Cas d'un brûleur à diaphragme

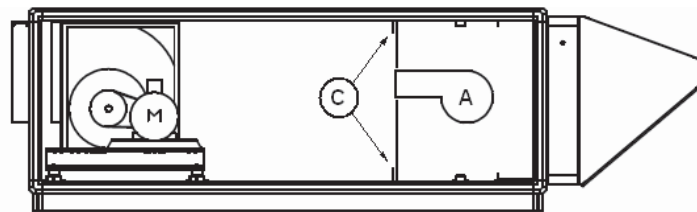
Avec ce type de brûleur A, il faut que la vitesse d'air au passage du brûleur soit comprise entre 12 et 15 m/s, pour assurer une bonne combustion. En fonction des pertes de charges spécifiques au réseau de gaine de l'installation il faut ajuster sur le site le diaphragme pour assurer cette vitesse de passage d'air.

Cette opération doit s'effectuer avec 2 personnes qualifiées :

- Fermer le robinet d'admission du gaz pour empêcher toute possibilité de mise en route du brûleur.
- 1 Personne doit entrer à l'intérieur du caisson du make-up par la porte latérale d'accès au ventilateur.
- Prendre toutes disposition nécessaire pour garantir la sécurité de cette personne notamment en ce qui concerne les risques liés à la rotation du ventilateur, du moteur électrique et des courroies.
- Refermer le caisson. Le deuxième opérateur démarre le ventilateur.
- A l'aide d'un anémomètre, la personne à l'intérieur du caisson doit vérifier la vitesse de passage d'air dans la zone de passage d'air B (l'anémomètre doit être calibré en mètre par seconde et relever la vitesse moyenne).
- Si la vitesse est d'air au passage du brûleur est inférieure à 12 m/s refermer les panneaux de réglage C afin de diminuer la section de passage et par conséquent d'augmenter la vitesse. (Plage de réglage maxi =  $2 \times N$  mm)
- Si la vitesse d'air est supérieure à 15 m/s, procéder à l'inverse à l'agrandissement de la section de passage en jouant sur les 2 panneaux C.



Lorsque la vitesse d'air est réglée, faire sortir l'opérateur du caisson puis ouvrir le robinet d'alimentation en gaz et démarrer le brûleur.



#### C5 – Contrôle de combustion (tout type de brûleur)

NOTE : En France métropolitaine, cette opération est réalisée par nos soins. Contrôler la combustion dans le réseau de gaine au soufflage. La teneur en CO doit être inférieure à 10 PPM et le CO<sub>2</sub> à 2500 PPM (valeur à vérifier suivant les pays de destination). Ces analyses doivent être faites à 100% et au minimum de la puissance du brûleur. Les résultats doivent être consignés sur une fiche et fournis au client avec la notice de mise en service.

## D – HUMIDIFICATEUR A RUISSELLEMENT :

Dans le cas de centrale avec humidificateur, toujours se référer à la notice additionnelle spécifique fournie.

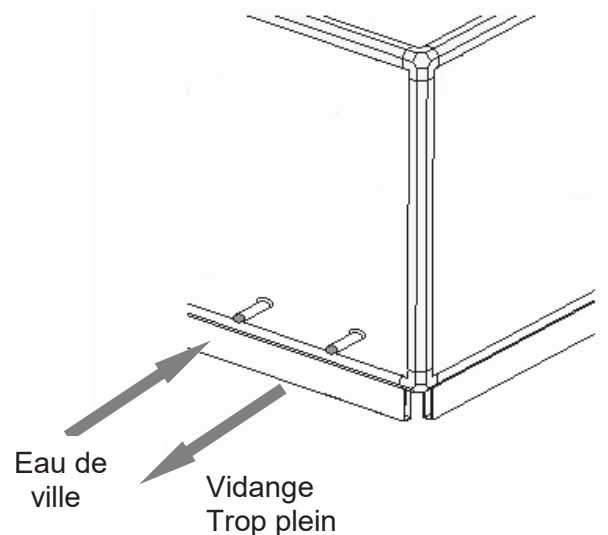
Humidificateur à ruissellement HR 60%, 85%, 90%

L'amenée d'eau de ville passera par l'intermédiaire d'une vanne d'arrêt. Un filtre pour eau préservant des impuretés peut être monté (porosité <500 $\mu$ ).

La tuyauterie d'évacuation d'eau doit comporter un siphon.

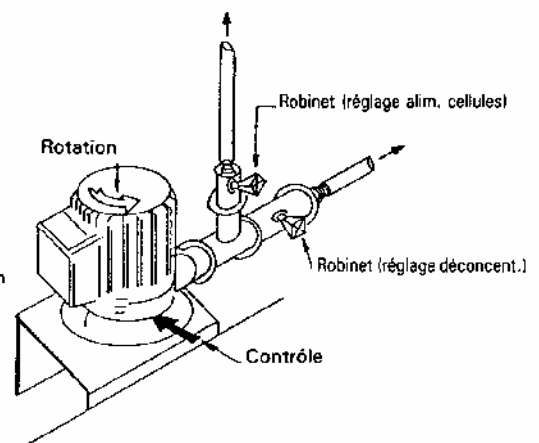
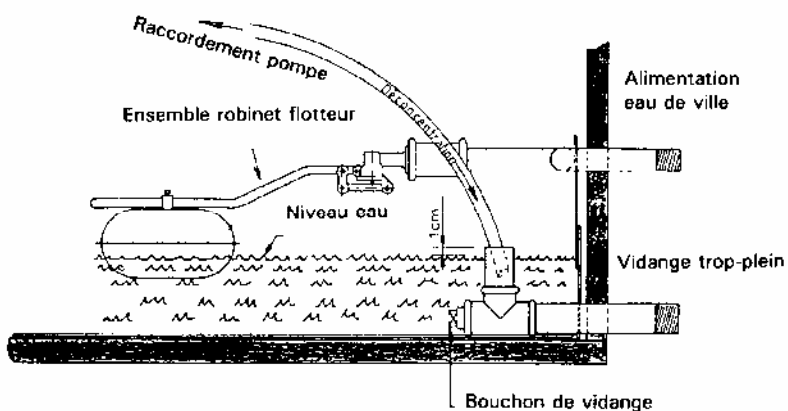
Raccorder électriquement la pompe en prenant soin d'asservir son fonctionnement à celui du ventilateur de la centrale.

Contrôler le sens de passage de l'air, respecter le sens de la flèche indiquée sur le packing.



Nettoyer le bac pour éliminer les poussières dues au montage.

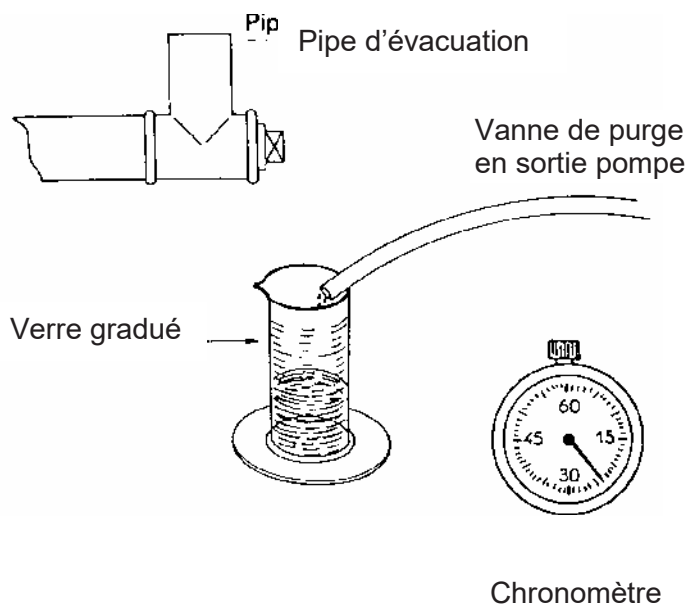
- Vérifier le sens de rotation de la pompe.
- Ajuster le niveau d'eau dans le bac qui doit se trouver à 1 cm en dessous du bord du trop plein.



## Ajustement du débit d'eau de déconcentration

Mise en route opérée sans analyse d'eau, ni système d'adoucisseur d'eau.

- Par sécurité, le débit d'eau déconcentré devra être égal au débit d'eau évaporé (voir tableau ci-dessous) après une période de fonctionnement d'un mois, et afin de réduire la consommation d'eau excessive la purge sera réglée à 30% du débit d'eau évaporé.
- L'approche de ces éléments pouvant faire apparaître le besoin ou non d'un système d'adoucisseur approprié.
- Dans tous les cas de fonctionnement sans adoucisseur, il demeure impératif, après une période d'utilisation d'un mois, d'ajuster le débit d'eau de déconcentration en fonction de la qualité de l'eau.
- Chaque intervention sur le réseau d'alimentation d'eau, sur l'adoucisseur ou sur l'humidificateur nécessitera un contrôle de ce débit.
- Le débit de purge est ajusté à l'aide de la vanne à débit constant, d'un verre gradué, et d'un chronomètre. Ne pas oublier, après réglage, de remettre le tuyau de purge dans la pipe d'évacuation d'eau.



Evaporation nominale en l/h pour une entrée à 30°C, 40% HR

Taille	Q nominal m <sup>3</sup> /h	Rendement d'humidification		
		60%	80%	90%
10-10	3240	6	8	9
10-15	4860	13	18	19
10-20	6480	19	26	28
15-20	9720	25	33	36
20-20	12960	37	49	53
15-30	14580	50	66	72
20-30	19440	61	82	88
25-30	24300	74	99	107
30-30	29160	91	122	132
30-35	34020	110	147	159
30-40	38880	127	171	184
35-40	45360	148	198	214
40-40	51840	174	233	251
40-45	58320	223	298	322

## Entretien de l'humidificateur à ruissellement

Un entretien régulier est la clef du bon fonctionnement de l'humidificateur.

Les intervalles de maintenance dépendent pour beaucoup du taux d'évaporation, de la poussière contenue dans l'air, de la qualité d'eau et du principe de distribution d'eau retenue (recyclage ou directe).

Inspecter l'humidificateur 4 fois par an, le nettoyer au moins 2 fois par an.

Pendant l'inspection, vérifier :

Les surfaces d'humidification, elles doivent être humides sur les 2 faces. Si ce n'est pas le cas, vérifier le système de distribution inclus dans le module.

Qu'il y a bien un débit d'eau émanant de la vanne de purge. Sinon la nettoyer et réajuster le débit. Lors de l'utilisation d'eau déminéralisée le débit plus faible risque d'encrasser plus rapidement la vanne.

Que le module d'humidification et le réservoir soient propres.

Que le siphon est rempli d'eau.

Qu'il n'y a pas de dépôts sur faces avant et arrière de l'humidificateur. Si c'est le cas, augmenter le débit de déconcentration de 25%.

## Conditions spéciales de fonctionnement

- Si l'humidification doit être arrêtée pour un certain temps, l'eau du réservoir doit être vidangée et celui-ci nettoyé.

Pour des arrêts prolongés, sortir les modules et les stocker à l'abri.

- Si l'humidificateur est exposé à de fortes concentrations de calcium et de bicarbonate dans l'eau, ou dans un air poussiéreux, de plus fréquentes inspections sont à envisager. Dans le cas d'eau recyclée le débit de déconcentration peut être augmenté. Ces actions dépendent de chaque cas et peuvent être déterminées par essai.

Précautions avant Intervention majeure :

Arrêter la pompe, ou fermer la vanne d'alimentation et laisser fonctionner la ventilation pendant environ 30 minutes, afin de sécher l'humidificateur. Le module est relativement fragile quand il est humide et doit être manipulé avec précautions.

## Détartrage

Pour détartrer les humidificateurs, laisser la ventilation fonctionner ainsi que la pompe, après avoir chargé le bac d'un produit spécial de détartrage (pas d'acides forts comme les acides minéraux par exemple, mais un détartrant n'attaquant ni le zinc, ni l'aluminium) existant sous diverses marques chez les spécialistes du traitement des eaux et des surfaces.

Vidanger - rincer abondamment à l'eau claire - puis lessiver avec un autre produit spécial (pas de bases fortes comme la soude ou la potasse) et qui se trouve chez les mêmes spécialistes. Ce produit restera dans l'installation sans inconvénient pour celle-ci.

## Nettoyage des modules

Déposer le panneau de fermeture -

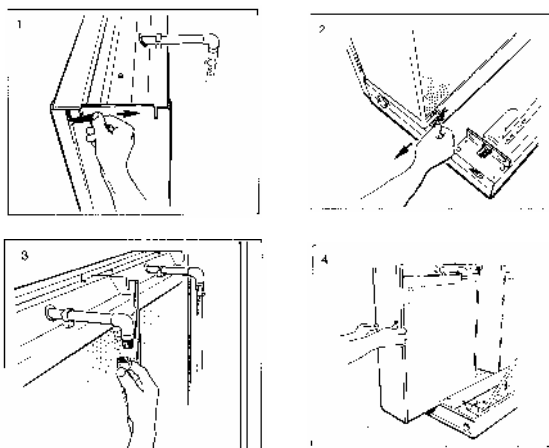
Déposer les clips hauts (1) et bas (2)

Déposer les tuyauteries (3)

Les modules peuvent être tirés en glissière (4)

Les nettoyer au jet d'eau

NB - S'assurer de la mise en place des tuyauteries d'alimentation dans l'ordre de la dépose.



## Nettoyage du système de distribution au-dessus du module

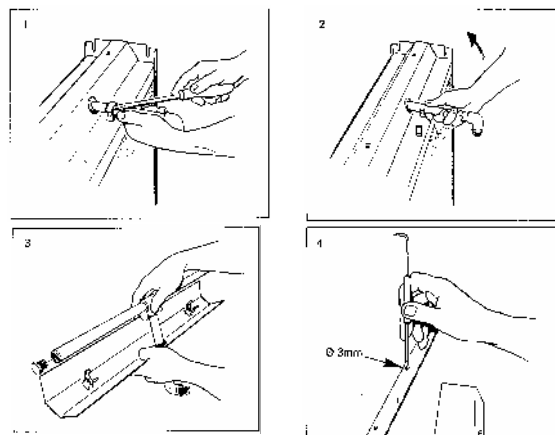
La tuyauterie est facilement accessible après  
dépose du module.

Détacher le collier tenant le tube (1) et lever en  
faisant levier sur le capotage.

Sortir le tuyau de distribution (3) des colliers de  
maintien du capuchon.

Déposer les bouchons d'obturation de la rampe.

Nettoyer les perçages de diffusion d'eau avec  
un poinçon  $\varnothing$  3 mm maxi (4) ou équivalent et  
finalement rincer le tuyau de distribution.



## E- Entretien courant :

- une fois par mois, vérifier les courroies état et tension (voir ci-dessous)
- vérifier le serrage des connexions du bornier moteur tous les 6 mois
- contrôler le ventilateur tous les 6 mois (état, propreté)
- nettoyer les filtres à air et à gaz (2 fois par mois)
- nettoyer le nez du brûleur au moins une fois par an
- vérifier le serrage de toutes les connexions de l'armoire principale tous les ans
- contrôler le fonctionnement des sécurités tous les ans

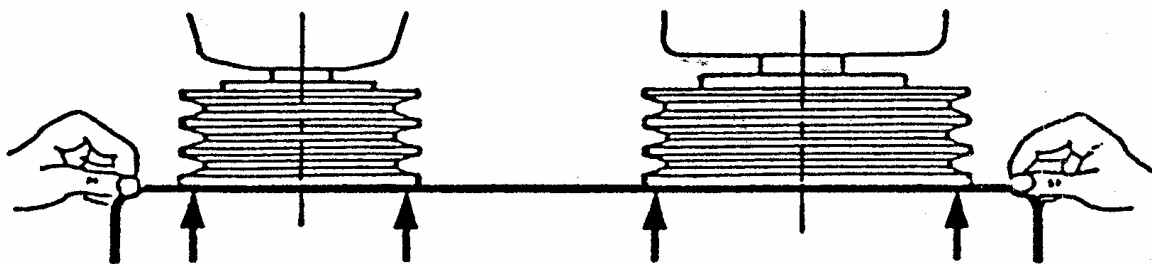
Il faut impérativement remettre en service l'appareil après un entretien :

- remettre l'alimentation gaz
- vérifier la pression d'admission
- remettre sous tension
- vérifier la tension
- vérifier le fonctionnement du ventilateur
- vérifier le fonctionnement du brûleur.

### NOTE : Poulies – Courroies

Procéder au réglage de la tension des courroies au moins une fois par an. Vérifier l'état des courroies et leur niveau d'usure.

- Les gorges des poulies ne doivent pas présenter de traces de chocs et doivent être nettoyées avant montage des courroies.
- Les axes des poulies doivent être parallèles poulies alignées.
- Avant de bloquer le moteur ou la machine, vérifier l'alignement des poulies selon la méthode ci-dessous.



Vérifier et régler la tension des courroies. En appuyant sur chaque courroie avec un doigt, celle-ci doit pouvoir s'abaisser de 25 mm par rapport à sa position normale au repos.

Au cas où les courroies patineraient après un réglage correct de la tension, les nettoyer au tétrachlorure de carbone ou avec un produit similaire.

Lorsque l'usure ou la rupture d'une courroie nécessite le changement, il faut absolument remplacer le jeu complet des courroies.

## **F – Remplacement de pièces :**

- filtre à air et filtre gaz doivent être changés dès lors que leur nettoyage mensuel ne garantit plus le retour aux performances d'origines.  
Dans tous les cas, les filtres doivent être changés au minimum 2 fois par an.
- Courroies (en fonction de l'usure – voir ci dessus)

## **PIÈCES DE RECHANGE**

Les types et repères des pièces de rechange sont communiqués par nos services sur demande spécifiant le numéro de fabrication des appareils.

## **G – Mise en service :**

- alimenter l'appareil en électricité puis en gaz
- mettre le thermostat en demande de chaleur
- mettre en marche le ventilateur
- mettre en marche le brûleur

L'option « local/distance » peut être présente sur l'appareil, dans ce cas :

- en position « local » le pilotage se fait à partir du coffret électrique fixé sur le Make-up
- en position « distance » le pilotage se fait à partir du coffret de commande à distance fournis avec le Make-up ou de tout organe fournis par le client (GTC, superviseur, ...)

Les générateurs de ventilation type MAKE-UP sont toujours asservis à des extracteurs d'air lorsqu'il s'agit de chauffage de bâtiments industriels, ceci afin d'éviter les concentrations trop élevées de résidus de combustion (la mise en route du make-up alors que les extracteurs ne sont pas en service provoque une mise en sécurité).

Nous conseillons le démarrage simultané des extracteurs et des MAKE-UP, par asservissement électrique et non par commutateur séparé.

Les ventilateurs équipant les générateurs MAKE-UP sont sélectionnés pour de faible vitesse de rotation, équilibrés statiquement et dynamiquement.

Nous conseillons de placer au refoulement des manchettes souples anti-vibratiles.

Les ventilateurs permettent de distribuer l'air, soit par des gaines, soit directement.

Toutes les fabrications sont spécifiques à la commande, un plan d'encombrement est fourni avant chaque livraison.



## LIMITEUR DE SECURITE CONTRE LA SURCHAUFFE

Conformément à la directive européenne 90/396/CEE, les générateurs sont équipés d'un limiteur de sécurité contre la surchauffe. Un thermostat arrête et verrouille l'arrivée de gaz en cas de situation de surchauffe .

Ce thermostat intervient si la température de l'air chauffé dépasse 60 °C et si le limiteur de l'airstat n'a pas fonctionné avant.

Remise en service du générateur :

- trouver et supprimer impérativement la(les) cause(s) de surchauffe
- déverrouiller le thermostat ( le cycle de démarrage repartira automatiquement).

**INSTRUCTIONS BRULEUR VEINES D’AIR**  
**PANNES ET CAUSES POSSIBLES**

**Défaut de flamme lors de production (en fonctionnement)**

<b>Défaut :</b>	<b>Causes possibles :</b>
pression de gaz trop basse (mini gaz)	<ul style="list-style-type: none"><li>- régulateur de pression de gaz défectueux</li><li>- robinet principal de gaz fermé</li><li>- filtre à gaz encrassé</li><li>- pressostat mini gaz défectueux</li><li>- réglage pressostat de gaz trop pointu</li></ul>
pression de gaz trop haute (maxi gaz)	<ul style="list-style-type: none"><li>- pression de réglage de gaz modifié</li><li>- pressostat de gaz maximum défectueux</li><li>- réglage pressostat de gaz trop pointu</li></ul>
pression d’air de combustion (pressostat air de combustion)	<ul style="list-style-type: none"><li>- l’aspiration du ventilateur d’air de combustion trop basse obstruée</li><li>- réglage de l’air de combustion modifié</li><li>- pressostat d’air défectueux</li><li>- réglage du pressostat d’air trop pointu</li><li>- conduites de mesures vers le pressostat d’air obstruées</li></ul>
défaut flamme réduite (veilleuse)	<ul style="list-style-type: none"><li>- interrupteur de fin de course sur vanne papillon ne ferme pas</li></ul>
défaut de flamme	<ul style="list-style-type: none"><li>- la flamme principale s’éloigne du nez du brûleur à la suite de :<ul style="list-style-type: none"><li>• manque d’air au pied de la flamme</li><li>• excès de gaz au pied de la flamme*</li><li>• court circuit entre électrode et partie métallique du brûleur</li><li>• électrodes encrassées</li><li>• raccordement électrique de l’électrode défectueux</li><li>• coffret de sécurité défectueux</li><li>• ventilateur d’air de combustion encrassé réduisant le débit d’air</li><li>• puissance maximale du brûleur trop élevée</li></ul></li></ul>

température trop élevée (LIMIT)	<ul style="list-style-type: none"> <li>- régulateur de température défectueux</li> <li>- manque d'air à réchauffer le long du brûleur</li> <li>- évacuation insuffisante de la chaleur</li> <li>- thermostat limit haute température ou capteur de température défectueux</li> <li>- réglage du thermostat limit haute température trop pointu</li> </ul>
pression d'air à réchauffer trop basse (pressostat air gaine)	<ul style="list-style-type: none"> <li>- pressostat d'air à réchauffer défectueux</li> <li>- réglage de pressostat d'air trop pointu</li> <li>- conduites de mesures vers pressostat d'air encrassées</li> <li>- encrassement à l'aspiration du ventilateur</li> <li>- encrassement de la plaque de répartition du brûleur</li> <li>- encrassement filtres</li> <li>- courroies détendues</li> <li>- transmission défectueuse</li> <li>- thermique moteur ventilation déclenché</li> </ul>
Autre	<ul style="list-style-type: none"> <li>- relais thermique de l'extracteur déclenché</li> </ul>

**Dans le cas d'une cellule U.V.**

Défaut :	Causes possibles :
signal de la cellule trop faible	<ul style="list-style-type: none"> <li>- la cellule U.V. étant trop usée, remplacer l'ampoule ou la cellule si nécessaire.</li> <li>- pas de tout ou pas suffisamment d'air de balayage dans le tube de la cellule. Les gaz de combustion pénètrent alors dans le tube et absorbent le rayonnement U.V.</li> <li>- le joint d'étanchéité en caoutchouc entre la cellule et son tube est manquant.</li> </ul>

**REMARQUE :** Après chaque intervention de verrouillage et indication de dérangement sur l'armoire électrique, appuyer sur le bouton « réarmement » pour faire démarrer de nouveau le brûleur.

Si vous ne trouvez pas la panne, n'hésitez pas à contacter le service technique.

## **CONSEIL D'UTILISATION DU GENERATEUR D'AIR A VENTILATION TEMPEREE POUR DES CONDITIONS CLIMATIQUES DE GIVRAGE**

Le constructeur fabrique sa gamme standard de Générateur d'air à Ventilation Tempérée avec des filtres placés en amont du brûleur, comme la très grande majorité des constructeurs.

Avec ce type de construction, il est probable que vous rencontriez un problème de givrage des filtres dans des conditions climatiques sévères, mais exceptionnelles de très forte humidité, pour une température d'air extérieure voisine de 0°C.

Plusieurs solutions sont envisageables pour remédier à cet inconvénient, mais la plus simple et la moins onéreuse consiste à enlever provisoirement les filtres.

Le fonctionnement du brûleur n'en sera pas altéré pour autant, car dans ces conditions climatiques, l'air est relativement propre.

Il est également envisageable d'ajouter provisoirement des résistances électriques en amont des filtres.

Pour les générateurs d'air à Ventilation Tempérée équipé d'un brûleur avec ventilateur d'air de combustion, il y a lieu de surveiller que ce ventilateur ne soit pas pris par le givre.

En résumé, pendant toutes la période où la température est proche de 0°C, il est impératif de surveiller le bon fonctionnement de l'appareil, et de veiller à ce que la reprise d'air ne soit pas obstruée par le givre ou la neige.

## **CATEGORIES ET ALIMENTATION GAZ EN FONCTION DES PAYS DE DESTINATION**

PAYS	CATEGORIES	GAZ	PRESSIONS
France	I12Esi3P	G20, G25, G31	20 mbars à 4 bars
Autriche	I2H	G20	20 mbars à 4 bars
Belgique	I2E(S)B et I3P	G20, G25, G31	20 mbars à 4 bars
Danemark	I2H	G20	20 mbars à 4 bars
Espagne	I12H3P	G20, G31	20 mbars à 4 bars
Finlande	I2H	G20	20 mbars à 4 bars
Irlande	I12H3P	G20, G31	20 mbars à 4 bars
Italie	I12H3P	G20, G31	20 mbars à 4 bars
Luxembourg	I12Esi3P	G20, G25, G31	20 mbars à 4 bars
Pays-bas	I12L3P	G25, G31	20 mbars à 4 bars
Portugal	I12H3P	G20, G31	20 mbars à 4 bars
Royaume-Uni	I12H3P	G20, G31	20 mbars à 4 bars
Suède	I2H	G20	20 mbars à 4 bars
Suisse	I12H3P	G20, G31	20 mbars à 4 bars

Les réglages de l'appareil sont indiqués sur la plaque signalétique.