

elco

КАТАЛОГ ГОРЕЛОЧНОГО ОБОРУДОВАНИЯ ДЛЯ ПРОМЫШЛЕННОГО ПРИМЕНЕНИЯ

2014





Free Flame

Сгорание топлива с низким выходом NOx основывается на его быстрой газификации путем внутренней рециркуляции продуктов горения, что позволяет топливу быстро смешиваться с воздухом. После распыления топлива оно будет гореть и стабилизируется в 30 сантиметрах от головки горелки. Пламя называется "свободно плавающим", отсюда и название "Free Flame" ("Свободное пламя"). Тепло, поглощаемое распыляющимся топливом, приводит к значительному снижению температуры пламени и уменьшению образования термического оксида азота. Гамма горелок от N6 до N10, RPD и EK-DUO работает на топочном топливе с использованием технологии "Free Flame". Можно использовать дополнительную систему для контроля излишков приточного воздуха (систему регулирования поступающего O₂).



Diamond Head

Принцип горения газа в системе **Diamond Head** основан на принудительной рециркуляции топочных газов. Они частично перемещаются к основанию пламени через треугольные отверстия на конце головки горелки. Положение и геометрическая форма газовых форсунок таковы, что значительное количество топочных газов всасывается и быстро смешивается с воздухом и газом в основании пламени. Эта смесь проходит через зону основной реакции, замедляя горение, что приводит к снижению температуры горения основного пламени. Результатом этого ступенчатого горения является значительное уменьшение образования термических оксидов азота. Преимуществом этой технологии внутренней рециркуляции является автоматическая регулировка количества рециркулирующих топочных газов: объем пламени всегда минимален, что имеет крайне незначительное влияние на номинальную мощность котла, в отличие от внешних систем рециркуляции. Можно использовать дополнительную систему для контроля излишков приточного воздуха (систему регулирования поступающего O₂).



AGP

Система **AGP** (пропорционального регулирования соотношения газ-воздух), разработанная и выпускаемая компанией ELCO, обеспечивает:

- Идеальную стабильность состава газовой смеси;
- постоянное высокое содержание CO₂ во всем диапазоне мощности горелки;
- точный контроль поступления избыточного воздуха, что важно для высокоэффективной работы, в частности, конденсационных котлов.

Система **AGP** измеряет:

- давление газа на выходе газовой рампы;
- давление воздуха перед пламенной головкой;
- противодавление в топке.

Любое изменение этих трех давлений немедленно и одновременно регистрируется системой, которая автоматически восстанавливает правильное соотношение газ-воздух для горения.

AGP поддерживает постоянное соотношение газ-воздух для горения даже при:

- увеличении или уменьшении давления газа;
- изменении подачи воздуха из-за колебаний напряжения сети или загрязнения системы вентиляции;
- изменениях тяги в топке и дымовой трубе при запуске и изменении нагрузки.



GEM

Наиболее современной и повсеместно используемой системой является электронная. Она одновременно управляет положением одного или нескольких приводов. Сервоприводы потока воздуха и топливных компонентов контролируются микропроцессором, содержащим уставки, определенные для каждой кривой нагрузки. Дополнительное преимущество системы **GEM** (электронной системы управления смесью) заключается в том, что она выдает конкретную информацию обо всех командах и состояниях в системе в целом: доступ к этой информации можно получить непосредственно или используя дистанционное управление. Цифровое программирование несложно, и выполняется либо при помощи специального модуля, либо при помощи компьютера, в соответствии с простыми указаниями.



Variatron

В целях повышения КПД своих систем компания ELCO применяет регулятор скорости вращения вентилятора для всей гаммы модулируемых горелок.

Регулятор **Variatron** поставляется предварительно запрограммированным. Регулятор настраивается чрезвычайно просто и требуется установить только два предельных значения для регулирования скорости вращения вентилятора на всей гамме горелок.

Применение регулятора **Variatron** в горелках ELCO обеспечивает:

- снижение потребления электроэнергии примерно на 50-60%;
- в комбинации с системой **AGP** изменение скорости вращения в соотношении до 1:10, что обеспечивает идеальную адаптацию работы вентилятора к потребностям системы, и повышение среднесезонной производительности, особенно при монтаже горелки на конденсационных или низкотемпературных котлах или при работе в особых условиях;
- бесшумный запуск и в среднем общее снижение уровня шума от 2 дБ (при максимальной мощности) до 12 дБ (при минимальной мощности).



Quick Start

Система **Quick Start** предназначена для промышленного использования. Для этого требуется высокотемпературная стабильность процесса и непрерывная генерация мощности. Именно по этой причине первоначальный пуск характеризуется длительным периодом предварительного прогрева, регулируемым в диапазоне от 40 до 300 секунд. После контролируемого отключения горелка немедленно снова запалит пламя, если система пошлет запрос на производство тепла.

В газовых горелках при каждом выключении необходим контроль герметичности.

Эта технология дает:

- повышение производительности вследствие минимального изменения температуры благодаря устройствам контроля;
- экономию энергии на первичной и вторичной ступенях;
- отсутствие термического удара по используемым материалам вследствие сильных изменений температуры;
- высокую безопасность благодаря постоянной действующему устройству контроля.



RGC

Для некоторых вариантов использования, когда требуется низкий выход NOx, мы вернулись к использованию внешней инжекции топочных газов, собираемых в вытяжном канале и подаваемых в пламя турбиной.

Уменьшение выхода NOx следует из того же принципа, что и в технологии Diamond Head, посредством снижения температуры.

Система **RGC** (система рециркуляции топочных газов) представляет собой узел в комплекте, который включает в себя вентилятор из нержавеющей стали и устройство для ввода топочных газов в пламя. Количество вводимых топочных газов регулируется сервоприводом, представляющим собой электромотор с заслонкой, или вентилятором рециркуляции с частотным инвертором.



FGV

Для промышленных генераторов требуется идеальная настройка формы пламени в соответствии с рабочей камерой.

Горелки RPD и EK-DUO оснащены системой **FGV** (система изменяемой геометрии пламени): датчик воздуха в корпусе горелки определяет и управляет завихрениями воздушного потока. Чем быстрее завихряется поток, тем короче и шире будет пламя. Чем медленнее завихряется воздушный поток, тем длиннее и уже будет пламя.

Длина и диаметр пламени могут изменяться в соотношении 1 к 2.



EDP

Наиболее часто для утилизации отходов, не подлежащих переработке, использовалось сжигание. Горелки RPD могут быть по заказу оборудованы системой **EDP** (системой пиролизного уничтожения отходов): дополнительным инжекционным разделителем, рассеивающим газообразные вещества, подлежащие уничтожению, вокруг основного пламени.

Жидкости, подлежащие уничтожению, распыляются непосредственно в пламя одной или несколькими форсунками. Благодаря хорошему смешиванию, они сгорают при температурах от 1200 до 1400°C. Наше подразделение НИОКР изучает все случаи использования, чтобы находить наилучшее возможное решение, исходя из требований клиентов.



RHP

RHP (высокоэффективная система рециркуляции) - это система с мощным и бесшумным вентилятором, использующая принцип повторного нагнетания воздуха. Часть находящегося под давлением воздуха снова засасывается в вентилятор, что значительно увеличивает способность горелки преодолеть противодавление в теплогенераторе при запуске.

Это позволяет монтировать горелки ELCO на теплогенераторах всех видов и обеспечивает:

- быструю стабилизацию пламени и горения при запуске;
- устранение вибрации;
- сокращении вредных выбросов в соответствии со стандартами ЕС;
- очень низкий уровень шума (благодаря системе вентиляции закрытого типа).

Кроме того, воздушная заслонка запатентованной конструкции обеспечивает оптимальное регулирование воздушного потока даже при работе в режиме малой мощности.



RTC

Функциональный дизайн кожуха в сочетании с инновационной технологией изготовления головок позволили внедрить систему **RTC** (систему сохранения регулировок головки), дающую следующие преимущества:

- свободный доступ ко всем элементам после снятия крышки;
- простое и быстрое обслуживание;
- полное снятие головки и доступ к ее внутренним элементам за один прием, без демонтажа горелки с котла или отсоединения газовой магистрали;
- оптимальные регулировки головки горелки, которые не нарушаются при техобслуживании;
- быстрая очистка механических деталей, благодаря свободному доступу к ним;
- сокращение времени технического обслуживания за счет использования стандартных гаек, болтов, винтов и штуцеров, для обращения с которыми достаточно всего лишь нескольких инструментов.



IME

Компания ELCO разработала инновационные головки горелки, которые обладают двумя основными преимуществами:

- достижение диапазона мощности, как у соответствующих стандартных горелок;
- простота изготовления, ввода в эксплуатацию и обслуживания.

В результате появилась "ступенчатая" головка, в которую газ поступает на разных фазах.

В начальной фазе горение происходит при большом избытке воздуха, затем при низкой плотности смеси. Температура факела снижается за счет теплового излучения и частичной рециркуляции топочных газов, до наступления второй фазы, при которой поступает оставшаяся часть газового потока. С системой **IME** (многоступенчатый впрыск) до 6 МВт, устанавливаемой стандартно для всех газовых горелок, компания ELCO гарантирует выброс оксидов азота менее 80 мг/кВт при работе на природном газе, измеренный в соответствии с EN 676.



ISC

Последняя система, запатентованная ELCO, это **ISC** (встроенный шкаф управления), и она использована в новом поколении горелок NEXTRON. Во этом шкафу размещены все устройства управления и силовые устройства горелки, что дает возможность укомплектовать горелку в полном соответствии с требованиями проекта. В шкафу может быть размещено также дополнительное оборудование, такое как регулятор мощности или регулятор скорости вращения **Variatron**. Эта новая конструкция - идеальная замена старым громоздким звукоизолирующим кожухам.



MDE2

Линейка новых газовых и жидкотопливных горелок VECTRON оснащена новой микропроцессорной системой **MDE2**, которая записывает и хранит в памяти рабочие условия.

Эта система улучшает управление горелкой за счет лучшей технической поддержки с предоставлением всей информации, необходимой для анализа работы и любых неисправностей, возникших ранее.

На дисплей можно вывести различные данные:

- 1) Мгновенные рабочие значения (цикл работы, напряжение питания, ток ионизации и т.д.);
- 2) Статистическая информация (продолжительность работы, количество запусков, количество и вид неисправностей);
- 3) Подробная информация о двух последних неисправностях;
- 4) Технические данные оборудования.

Вся информация отображается в виде пиктограмм на дисплее, интегрированном в корпус горелки.

Такая диагностическая информация особенно полезна в случаях sporadических неисправностей, которые могут не проявиться в присутствии технического специалиста.

Система **MDE2** поставляется в сборе с указателем уровня топлива и индикатором периодичности сервисного обслуживания.



Малый шум

Среди вредных воздействий, которые человек вынужден терпеть ежедневно, наибольшее раздражение вызывает шум, который трудно уменьшить, и это требует затрат. Вот почему в ELCO разработали тихие горелки, в которых используются как звукопоглощающие материалы, так и конструктивная нейтрализация каждого из источников шума. Основные источники – это воздухозабор и колесо вентилятора, и в горелках ELCO они соединены между собой воздухопроводом, который представляет собой ловушку для шума. Это позволило снизить уровень шума до гигиенически приемлемого.

МОНОБЛОЧНЫЕ ГОРЕЛКИ NEXTRON И N10

Корпус



Огневая головка



Газовая рампа



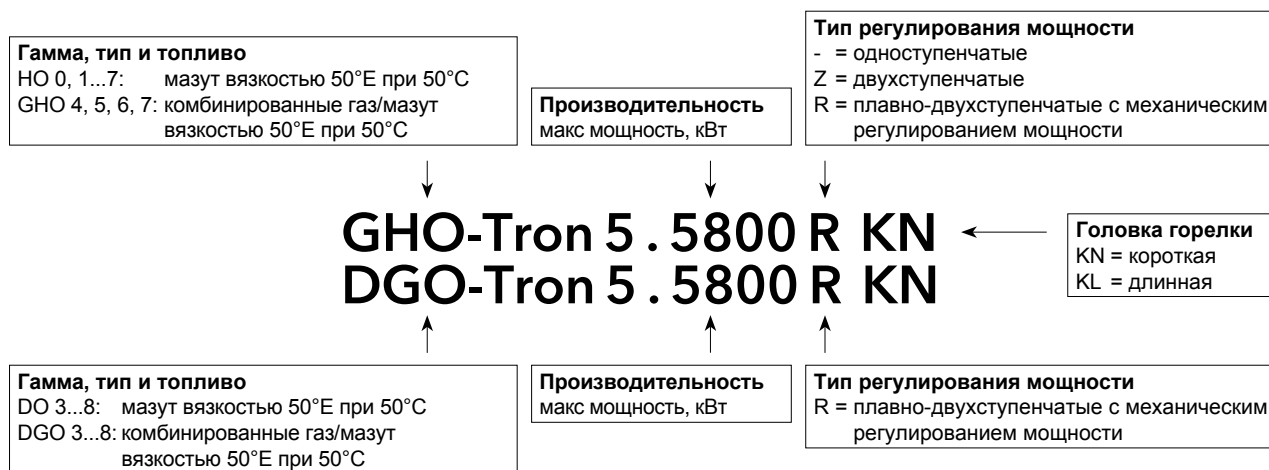
* только для указания в счетах

МОНОБЛОЧНЫЕ ГОРЕЛКИ PROTRON

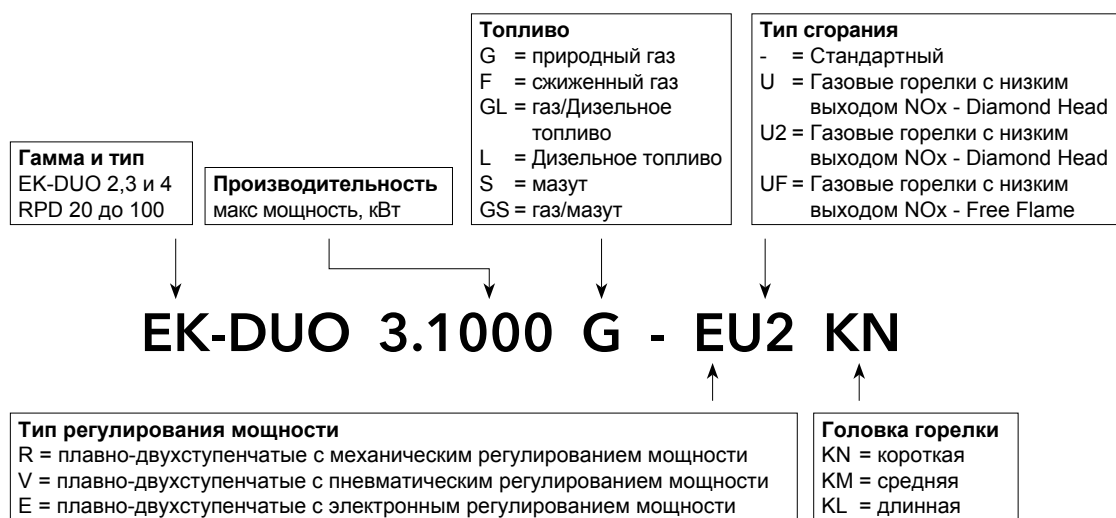


МОНОБЛОЧНЫЕ ГОРЕЛКИ HO-TRON И GHO-TRON

ДВУХБЛОЧНАЯ ГОРЕЛКА DO-TRON И DGO-TRON



ДВУХБЛОЧНАЯ ГОРЕЛКА EK-DUO И RPD



ГОРЕЛКИ ОДНОСТУПЕНЧАТЫЕ

		0 50 100 150 200 250 300 кВт					
P1.60 G	20 ... 55						стр. 16
P1.90 G	45 ... 90						стр. 16
P02.120 G	55 ... 130						стр. 18
P02.160 G	90 ... 180						стр. 18

ГОРЕЛКИ ПЛАВНО-ДВУХСТУПЕНЧАТЫЕ С МЕХАНИЧЕСКИМ РЕГУЛИРОВАНИЕМ МОЩНОСТИ

		0 1000 2000 3000 4000 5000 кВт					
N6.2400 G-R/LFL	390 ... 2500						стр. 20
N6.2900 G-R/LFL	400 ... 3000						стр. 20
N7.3600 G-R/LFL	580 ... 4100						стр. 22
N7.4500 G-R/LFL	680 ... 5000						стр. 22

ГОРЕЛКИ ПЛАВНО-ДВУХСТУПЕНЧАТЫЕ С ПНЕВМАТИЧЕСКИМ РЕГУЛИРОВАНИЕМ МОЩНОСТИ

		0 1000 2000 3000 4000 5000 кВт					
N6.2400 G-V/LFL	390 ... 2500						стр. 24
N6.2900 G-V/LFL	400 ... 3000						стр. 24
N7.3600 G-V/LFL	580 ... 4100						стр. 26
N7.4500 G-V/LFL	680 ... 5000						стр. 26

ГОРЕЛКИ ПЛАВНО-ДВУХСТУПЕНЧАТЫЕ С ПНЕВМАТИЧЕСКИМ РЕГУЛИРОВАНИЕМ МОЩНОСТИ, С НИЗКИМ ВЫХОДОМ NOx КЛАСС 3

		0 1000 2000 3000 4000 5000 кВт					
N6.2400 G-VF3/LFL	340 ... 2300						стр. 28
N6.2900 G-VF3/LFL	360 ... 2850						стр. 28
N7.3600 G-VF3/LFL	500 ... 3900						стр. 30
N7.4500 G-VF3/LFL	600 ... 4200						стр. 30

ГОРЕЛКИ ПЛАВНО-ДВУХСТУПЕНЧАТЫЕ С ЭЛЕКТРОННЫМ РЕГУЛИРОВАНИЕМ МОЩНОСТИ

		0 2000 4000 6000 8000 10000 12000 кВт						
N6.2400 G-E/BT3	390 ... 2500							стр. 32
N6.2900 G-E/BT3	400 ... 3000							стр. 32
N7.3600 G-E/BT3	580 ... 4100							стр. 34
N7.4500 G-E/BT3	680 ... 5000							стр. 34
N8.5800 G-E/BT3	740 ... 6570							стр. 36
N8.7100 G-E/BT3	800 ... 7800							стр. 36
N9.8700 G-E/BT3	880 ... 9200							стр. 38
N9.10400 G-E/BT3	960 ... 11200							стр. 38

		0 2000 4000 6000 8000 10000 12000 14000 16000 кВт						
N10.12000 G-E/ETO	1500 ... 12000							стр. 40
N10.14000 G-E/ETO	1750 ... 14000							стр. 40
N10.16000 G-E/ETO	2000 ... 16000							стр. 40

ГОРЕЛКИ ПЛАВНО-ДВУХСТУПЕНЧАТЫЕ С ЭЛЕКТРОННЫМ РЕГУЛИРОВАНИЕМ МОЩНОСТИ, С НИЗКИМ ВЫХОДОМ NOx КЛАСС 3

		0 1000 2000 3000 4000 5000 6000 7000 8000 9000 10000 11000 кВт											
N6.2400 G-EF3/BT3	340 ... 2300												стр. 42
N6.2900 G-EF3/BT3	360 ... 2850												стр. 42
N7.3600 G-EF3/BT3	500 ... 3900												стр. 44
N7.4500 G-EF3/BT3	600 ... 4200												стр. 44
N8.5800 G-EU3/BT3	640 ... 5800												стр. 46
N8.7100 G-EU3/BT3	700 ... 7100												стр. 46
N9.8700 G-EU3/BT3	850 ... 8530												стр. 48
N9.10400 G-EU3/BT3	900 ... 10200												стр. 48

		0 2000 4000 6000 8000 10000 12000 14000 16000 кВт						
N10.12000 G-EU2/ETO	1300 ... 12000							стр. 50
N10.14000 G-EU2/ETO	1750 ... 14000							стр. 50
N10.16000 G-EU2/ETO	2000 ... 16000							стр. 50

ПЛАВНО-ДВУХСТУПЕНЧАТЫЕ С МЕХАНИЧЕСКИМ РЕГУЛИРОВАНИЕМ МОЩНОСТИ НА ГАЗЕ - ТРЕХСТУПЕНЧАТЫЕ НА ДИЗЕЛЬНОМ ТОПЛИВЕ

		0 1000 2000 3000 4000 5000 кВт					
N6.2400 GL-RZ3/LFL	290 ... 2550						стр. 52
N6.2900 GL-RZ3/LFL	290 ... 2950						стр. 52
N7.3600 GL-RZ3/LFL	300 ... 3600						стр. 54
N7.4500 GL-RZ3/LFL	410 ... 4350						стр. 54

ГОРЕЛКИ ПЛАВНО-ДВУХСТУПЕНЧАТЫЕ С ЭЛЕКТРОННЫМ РЕГУЛИРОВАНИЕМ МОЩНОСТИ

		0 1000 2000 3000 4000 5000 6000 7000 8000 9000 10000 11000 кВт											
N6.2400 GL-E/BT3	250 ... 2230												стр. 56
N6.2900 GL-E/BT3	320 ... 2970												стр. 56
N7.3600 GL-E/BT3	490 ... 3650												стр. 58
N7.4500 GL-E/BT3	510 ... 4750												стр. 58
N8.5800 GL-E/BT3	800 ... 5350												стр. 60
N8.7100 GL-E/BT3	820 ... 7340												стр. 60
N9.8700 GL-E/BT3	880 ... 8530												стр. 62
N9.10400 GL-E/BT3	910 ... 10620												стр. 62

		0 2000 4000 6000 8000 10000 12000 14000 кВт							
N10.12000 GL-E/ETO	1300 ... 12000								стр. 64

ГОРЕЛКИ ПЛАВНО-ДВУХСТУПЕНЧАТЫЕ С ЭЛЕКТРОННЫМ РЕГУЛИРОВАНИЕМ МОЩНОСТИ, С НИЗКИМИ ВЫБРОСАМИ NOx ПРИ РАБОТЕ НА ГАЗЕ И ДИЗЕЛЬНОЕ ТОПЛИВО

		0 2000 4000 6000 8000 10000 кВт					
N6.2400 GL-EF3/BT3	280 ... 1920						стр. 66
N6.2900 GL-EF3/BT3	340 ... 2890						стр. 66
N7.3600 GL-EF3/BT3	470 ... 3980						стр. 68
N7.4500 GL-EF3/BT3	510 ... 4500						стр. 68
N8.5700 GL-EF3/BT3	830 ... 6450						стр. 70
N9.6500 GL-EF3/BT3	830 ... 6950						стр. 70

		0 2000 4000 6000 8000 10000 кВт					
N9.8700 GL-EUF/BT3	1040 ... 8500						стр. 72
N9.10400 GL-EUF/BT3	1160 ... 9570						стр. 72

		0 2000 4000 6000 8000 10000 12000 14000 кВт							
N10.12000 GL-EUF/ETO	1500 ... 12000								стр. 74

ГОРЕЛКИ ОДНОСТУПЕНЧАТЫЕ

		0 50 100 150 200 250 300 кВт						
P1.60 L	20 ... 55							стр. 76
P1.90 L	45 ... 95							стр. 76
P02.120 L	45 ... 140							стр. 78
P02.160 L	90 ... 175							стр. 78

ГОРЕЛКИ ПЛАВНО-ДВУХСТУПЕНЧАТЫЕ С ЭЛЕКТРОННЫМ РЕГУЛИРОВАНИЕМ МОЩНОСТИ

		0 1000 2000 3000 4000 5000 6000 7000 8000 9000 10000 11000 кВт											
N6.2400 L-E/BT3	510 ... 2030												стр. 80
N6.2900 L-E/BT3	650 ... 3100												стр. 80
N7.3600 L-E/BT3	900 ... 3850												стр. 82
N7.4500 L-E/BT3	1300 ... 4900												стр. 82
N8.5800 L-E/BT3	1350 ... 5350												стр. 84
N8.7100 L-E/BT3	1470 ... 7340												стр. 84
N9.8700 L-E/BT3	2400 ... 8530												стр. 86
N9.10400 L-E/BT3	2820 ... 10620												стр. 86

		0 2000 4000 6000 8000 10000 12000 14000 кВт							
N10.12000 L-E/ETO	3600 ... 12000								стр. 88

ГОРЕЛКИ ПЛАВНО-ДВУХСТУПЕНЧАТЫЕ С ЭЛЕКТРОННЫМ РЕГУЛИРОВАНИЕМ МОЩНОСТИ, С НИЗКИМ ВЫХОДОМ NOx КЛАСС 3

		0 2000 4000 6000 8000 10000 кВт					
N6.2400 L-EF3/BT3	360 ... 1850						стр. 90
N6.2900 L-EF3/BT3	480 ... 2950						стр. 90
N7.3600 L-EF3/BT3	680 ... 4070						стр. 92
N7.4500 L-EF3/BT3	740 ... 4820						стр. 92
N8.5700 L-EF3/BT3	1100 ... 6450						стр. 94
N9.6500 L-EF3/BT3	1200 ... 6600						стр. 94

		0 2000 4000 6000 8000 10000 кВт					
N9.8700 L-EUF/BT3	1800 ... 8500						стр. 96
N9.10400 L-EUF/BT3	2550 ... 9570						стр. 96

		0 2000 4000 6000 8000 10000 12000 14000 16000 кВт							
N10.12000 L-EUF/ETO	3000 ... 12000								стр. 98
N10.14000 L-EUF/ETO	3300 ... 14000								стр. 98
N10.16000 L-EUF/ETO	3800 ... 16000								стр. 98

ГОРЕЛКИ ОДНОСТУПЕНЧАТЫЕ (мазут вязкостью 50°E при 50°С)

		0 100 200 300 400 500 кВт				
HO-TRON 0.135	68 ... 136					стр. 100
HO-TRON 0.225	108 ... 227					стр. 100
HO-TRON 1.350	170 ... 340					стр. 102

ГОРЕЛКИ ДВУХСТУПЕНЧАТЫЕ (мазут вязкостью 50°E при 50°С)

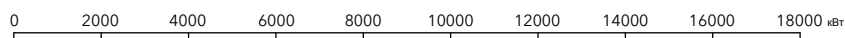
		0 1000 2000 3000 4000 5000 кВт				
HO-TRON 1.350 Z	205 ... 410					стр. 102
HO-TRON 2.580 Z	205 ... 570					стр. 102
HO-TRON 2.930 Z	464 ... 930					стр. 104
HO-TRON 2.1400 Z	682 ... 1395					стр. 104
HO-TRON 3.1700 Z	682 ... 1700					стр. 106
HO-TRON 3.2100 Z	682 ... 2093					стр. 106
HO-TRON 4.3000 Z	1000 ... 3000					стр. 108
HO-TRON 4.3900 Z3	1300 ... 3900					стр. 108

ГОРЕЛКИ ПЛАВНО-ДВУХСТУПЕНЧАТЫЕ С МЕХАНИЧЕСКИМ РЕГУЛИРОВАНИЕМ МОЩНОСТИ (мазут вязкостью 50°E при 50°С)

		0 2000 4000 6000 8000 10000 12000 14000 16000 18000 кВт								
HO-TRON 4.3000 R	1000 ... 3000									стр. 110
HO-TRON 4.3900 R	1300 ... 3900									стр. 110
HO-TRON 5.5000 R	1578 ... 5000									стр. 112
HO-TRON 5.5800 R	1795 ... 5800									стр. 112
HO-TRON 6.7200 R	2417 ... 7250									стр. 114
HO-TRON 6.8500 R	2750 ... 8500									стр. 114
HO-TRON 6.10500 R	3300 ... 10500									стр. 114
HO-TRON 6.13000 R	4367 ... 12500									стр. 114
HO-TRON 7.15000 R	5000 ... 15000									стр. 116
HO-TRON 7.17000 R	5700 ... 17000									стр. 116

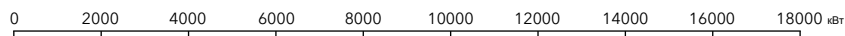
Горелки HO-Tron поставляются в сборе со шкафом управления

ГОРЕЛКИ ДВУХСТУПЕНЧАТЫЕ (мазут вязкостью 50°E при 50°С)



GHO-TRON 3.2100 Z	414 ... 2150		стр. 118
--------------------------	--------------	--	----------

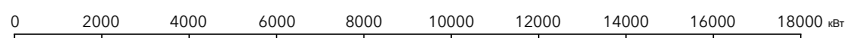
ГОРЕЛКИ ПЛАВНО-ДВУХСТУПЕНЧАТЫЕ С МЕХАНИЧЕСКИМ РЕГУЛИРОВАНИЕМ МОЩНОСТИ (мазут вязкостью 50°E при 50°С)



GHO-TRON 4.3000 R	630 ... 3000		стр. 120
GHO-TRON 4.3900 R	875 ... 3900		стр. 120
GHO-TRON 5.5000 R	1200 ... 5000		стр. 122
GHO-TRON 5.5800 R	1500 ... 5800		стр. 122
GHO-TRON 6.7200 R	1500 ... 7500		стр. 124
GHO-TRON 6.8500 R	2000 ... 8500		стр. 124
GHO-TRON 6.10500 R	2500 ... 10500		стр. 124
GHO-TRON 6.13000 R	2700 ... 13000		стр. 124
GHO-TRON 7.15000 R	3690 ... 15000		стр. 126
GHO-TRON 7.17000 R	4000 ... 17000		стр. 126

Горелки GHO-Tron поставляются в сборе со шкафом управления

EK-DUO



EK-DUO 2.550	600 ... 6200		стр. 128
EK-DUO 2.700	650 ... 7800		стр. 128
EK-DUO 3.850	900 ... 9500		стр. 128
EK-DUO 3.1000	1000 ... 12000		стр. 128
EK-DUO 4.1300	1750 ... 13000		стр. 128
EK-DUO 4.1600	2000 ... 16000		стр. 128

RPD



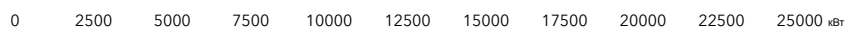
RPD 20	500 ... 3300		стр. 128
RPD 30	669 ... 6215		стр. 128
RPD 40	901 ... 8230		стр. 128
RPD 50	1400 ... 11160		стр. 128
RPD 60	2232 ... 15418		стр. 128
RPD 70	3000 ... 20636		стр. 128
RPD 80	5500 ... 34500		стр. 128
RPD 90	7000 ... 42000		стр. 128
RPD 100	7000 ... 45000		стр. 128

DO-TRON



DO-TRON 3.2100 R	682 ... 2093		стр. 135
DO-TRON 4.3900 R	1300 ... 3900		стр. 135
DO-TRON 5.5800 R	1795 ... 5800		стр. 135
DO-TRON 6.8500 R	2750 ... 8500		стр. 135
DO-TRON 6.13000 R	4367 ... 12500		стр. 135
DO-TRON 7.17000 R	5700 ... 17000		стр. 135
DO-TRON 8.22000 R	6500 ... 22000		стр. 135
DO-TRON 8.25000 R	7000 ... 25000		стр. 135

DGO-TRON



DGO-TRON 3.2100 R	414 ... 2150		стр. 135
DGO-TRON 4.3900 R	875 ... 3900		стр. 135
DGO-TRON 5.5800 R	1500 ... 5800		стр. 135
DGO-TRON 6.8500 R	2000 ... 8500		стр. 135
DGO-TRON 6.13000 R	2700 ... 13000		стр. 135
DGO-TRON 7.17000 R	4000 ... 17000		стр. 135
DGO-TRON 8.22000 R	5500 ... 22000		стр. 135
DGO-TRON 8.25000 R	6000 ... 25000		стр. 135

Газовые рампы для ряда NEXTRON	стр. 136
Описание газовых трактов и таблица выбора ряда NEXTRON	
Газовая рампа VGD	стр. 162
Описание газовых трактов VGD и таблица выбора	
Блок управления	стр. 168
BT300 и зонды, Etamatic и зонды	
Регулятор мощности	стр. 170
Регулятор мощности RWF55	
Опции для газовых горелок	стр. 171
Шаровые клапаны, антивибрационная муфта, фильтры, регуляторы давления, реле максимального давления, манометры, контрольная горелка, шайбы, расходомеры, гибкий шланг, держатели, фланцы, прямые трубопроводы, коленчатые патрубки, газовая труба, сальники и комплект винтов	
Опции для горелки на дизельное топливо	стр. 178
Группа клапанов тип LBA...A, предохранительный клапан, манометры, блок контроля герметичности, воздушный клапан, предохранительный клапан/клапан поддерживающий заданное давление, приваренный фланец, сальники и комплект винтов, шаровые клапаны, топливный фильтр для легкого жидкого топлива, расходомер дизельное топливо	
Опции для горелки на мазуте	стр. 183
Мазутная кольцевая система, шаровой газовый клапан, антивибрационная вставка, реле максимального давления газа, контроллер герметичности, манометр	
Другие опции	стр. 184
Оборудование PED, пускатель двигателя star-delta, счетчик на лицевой панели, глухая панель, Vitotronic, дополнительные транспортные расходы	
Контроллер частоты вращения вентилятора	стр. 186
Регуляторов Danfoss, регуляторов для NEXTRON	

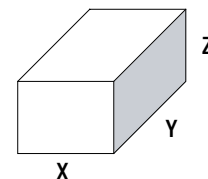
ОПИСАНИЕ

- Одноступенчатая наддувная горелка для кондитерской печи и операций легкой промышленности.
- Виды топлива: природный газ, низшая теплотворная способность 8,83...10,53 кВт·ч/м³; пропан, низшая теплотворная способность 25,89 кВт·ч/м³.
- Макс. тепловая мощность: 55 и 90 кВт.
- Головка регулируемой длины со сдвижным фланцем.
- Кубическая конструкция обеспечивает:
 - удобный доступ;
 - максимальную компактность, минимальный вес;
 - простое техническое обслуживание;
 - небольшое количество инструмента и комплектующих;
 - сохранение регулировок головки горелки.
- Умеренная вентиляция и снижение энергопотребления.
- Система Quick Start.
- Полный комплект электрооборудования в корпусе горелки с щитом управления.
- Однофазное напряжение питания 230 В - 50 Гц.
- Класс защиты IP 21.
- Максимальная рабочая температура 50°C.
- Соответствует стандартам EN 676 и Европейским директивам, таким как:
 - по газовому оборудованию 93/68/EC
 - по электромагнитной совместимости 89/336/EC
 - по низковольтному оборудованию 73/23/EC

КОМПЛЕКТ ПОСТАВКИ

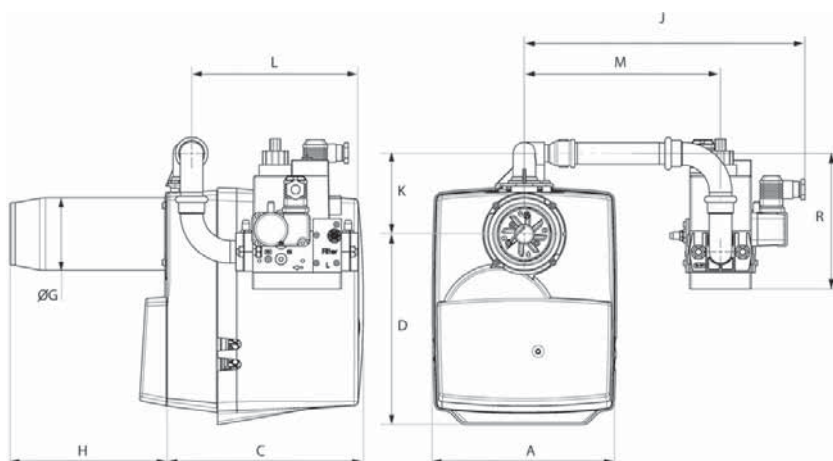
Горелка в сборе с головкой поставляется в картонной упаковке вместе с:

- газовым трактом и встроенным фильтром,
- элементами крепления к котлу,
- руководством по эксплуатации, включая электросхемы и перечень запчастей.

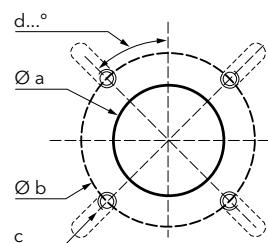


	Размеры (мм)			Вес брутто (кг)
	X	Y	Z	
P 1.60 G	260	300	640	12
P 1.90 G				13

РАЗМЕРЫ (мм)



Соединительный фланец



	Øa (мм)	b (мм)	c	d
P 1.60 G	85...104	150...170	M8	45°
P 1.90 G	95...104	150...170	M8	45°

	A	C	D	ØG	H	J	K	L	M	R
P 1.60 G	229	297...337	237	80	70...110	243	95	209	200	132
P 1.90 G	229	300...355	237	90	70...138	349	95	195	244	168

P 1.60 G, P 1.90 G

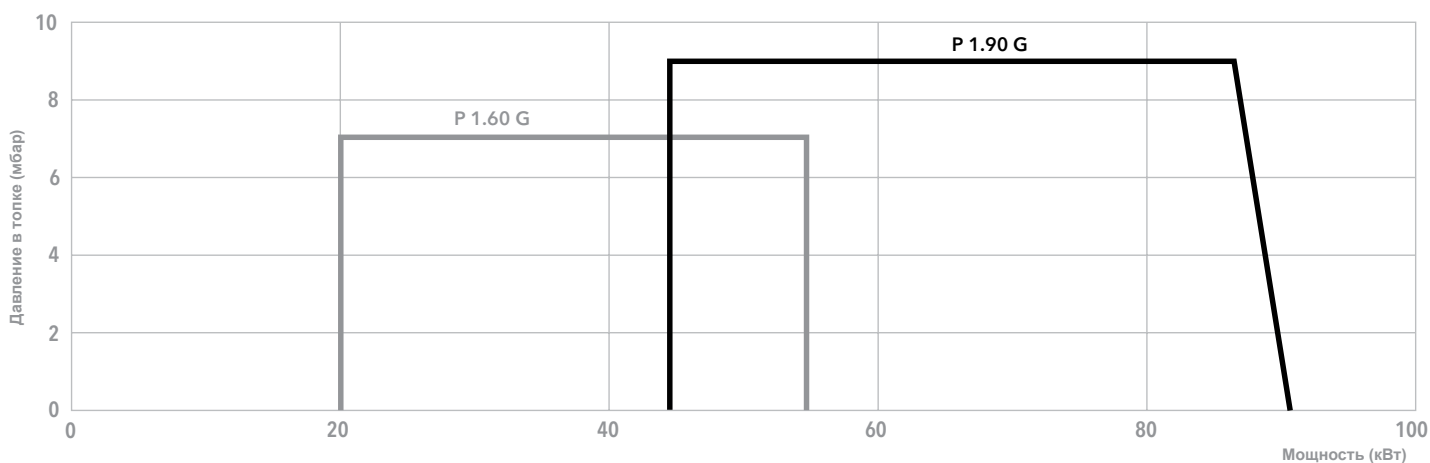
20 ... 90 кВт

Одноступенчатая

Природный газ



ДИАПАЗОН МОЩНОСТИ



ХАРАКТЕРИСТИКИ И ОБОРУДОВАНИЕ

	PROTRON 1.60 G	PROTRON 1.90 G
Рабочий диапазон	20 - 55 кВт	45 - 90 кВт
Расход природного газа	1,96...5,40 м³/ч	4,41...8,82 м³/ч
Шкаф управления	TCG 161.01 с дисплеем	
Электродвигатель вентилятора	2 800 об/мин - 230 В - 50 Гц - 85 Вт	
Газовая магистраль	VR4625AA - 1/2"	MBDLE 407 B01 S22 - 3/4"
Полный код горелки	3 833 006	3 833 007

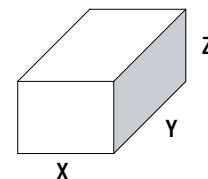
ОПИСАНИЕ

- Одноступенчатая наддувная горелка для кондитерской печи и операций легкой промышленности.
- Виды топлива: природный газ, низшая теплотворная способность 8,83...10,53 кВт·ч/м³, пропан, низшая теплотворная способность 25,89 кВт·ч/м³.
- Макс. тепловая мощность: 130 и 180 кВт.
- Головка регулируемой длины со сдвижным фланцем.
- Кубическая конструкция обеспечивает:
 - удобный доступ;
 - максимальную компактность, минимальный вес;
 - простое техническое обслуживание;
 - небольшое количество инструмента и комплектующих;
 - сохранение регулировок головки горелки.
- Умеренная вентиляция и снижение энергопотребления.
- Система Quick Start.
- Полный комплект электрооборудования в корпусе горелки с щитом управления.
- Однофазное напряжение питания 230 В - 50 Гц.
- Класс защиты IP 21.
- Максимальная рабочая температура 50°C.
- Соответствует стандартам EN 676 и Европейским директивам, таким как:
 - по газовому оборудованию 93/68/EC
 - по электромагнитной совместимости 89/336/EC
 - по низковольтному оборудованию 73/23/EC

КОМПЛЕКТ ПОСТАВКИ

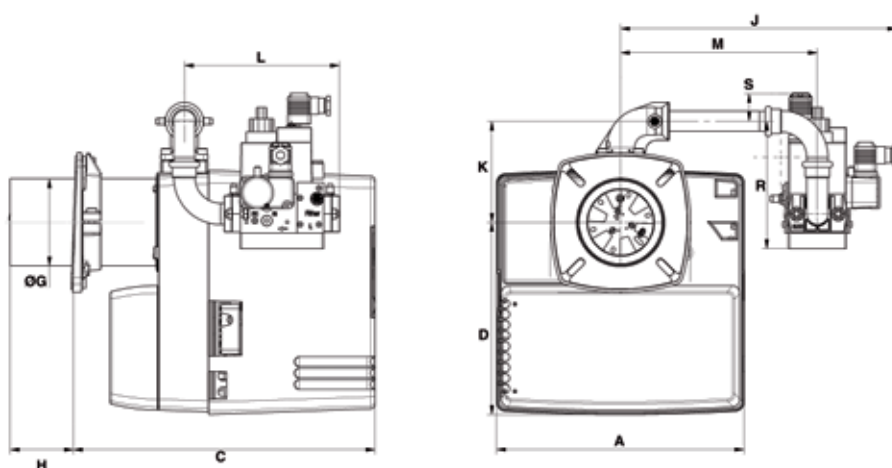
Горелка в сборе с головкой поставляется в картонной упаковке вместе с:

- газовым трактом и встроенным фильтром,
- элементами крепления к котлу,
- руководством по эксплуатации, включая электросхемы и перечень запчастей.

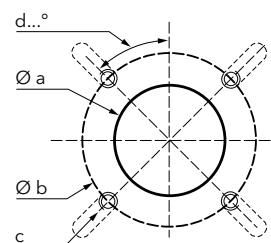


	Размеры (мм)			Вес брутто (кг)
	X	Y	Z	
P 02.120 G	400	400	760	20
P 02.160 G				23

РАЗМЕРЫ (мм)



Соединительный фланец



Øa (мм)	b (мм)	c	d
120...135	150...180	M8	45°

	A	C	D	ØG	H	J	K	L	M	R	S
P 02.120 G	327	365...411	253	100	70...270	365	133	205	260	132	17
P 02.160 G	327	365...411	253	115	70...270	365	133	365	260	168	17

P 02.120 G, P 02.160 G

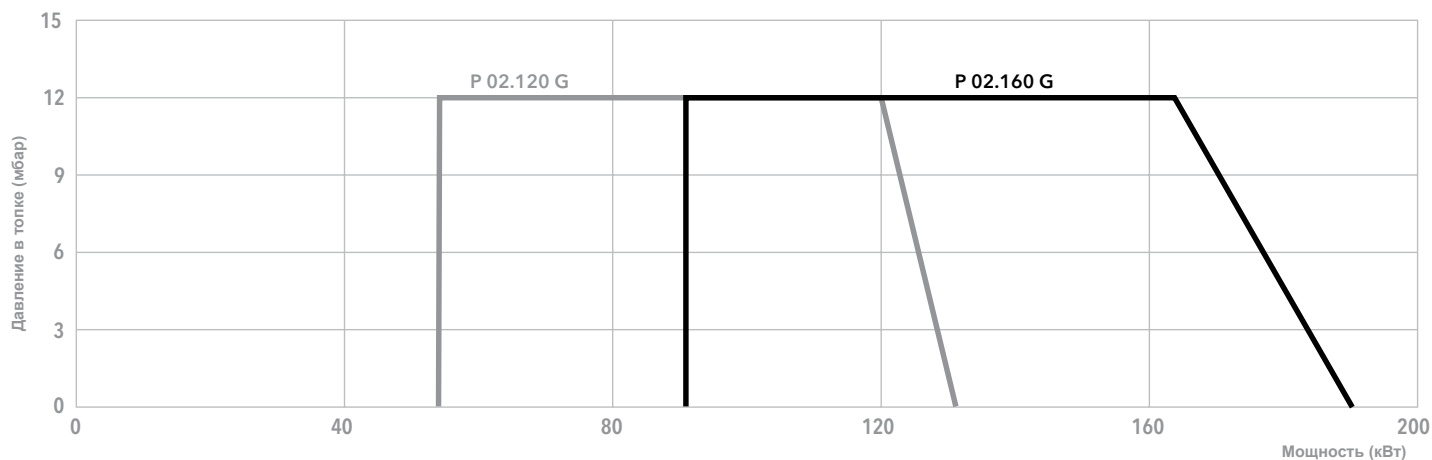
55 ... 180 кВт

Одноступенчатая

Природный газ



ДИАПАЗОН МОЩНОСТИ



ХАРАКТЕРИСТИКИ И ОБОРУДОВАНИЕ

	PROTRON 02.120 G	PROTRON 02.160 G
Рабочий диапазон	55 - 130 кВт	90 - 180 кВт
Расход природного газа	5,40...12,75 м³/ч	8,82...17,64 м³/ч
Шкаф управления	TCG 131.01	
Электродвигатель вентилятора	2 800 об/мин - 230 В - 50 Гц - 160 Вт	
Газовая магистраль	MBDLE 407 B01 S22 - 3/4"	
Полный код горелки	3 833 008	3 833 009

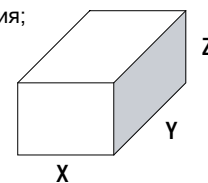
ОПИСАНИЕ

- Горелки плавно-двухступенчатые с механическим регулированием мощности
- Топливо: природный газ, низшая теплотворная способность 6,99...11,39 кВт·ч/м³
- Технология горения: класс 2.
- Макс. тепловая мощность: 2 500 и 3 000 кВт.
- Коэффициент модуляции: 1/5.
- Три варианта длины жаровой трубы.
- Электрощит интегрированной (система ISC), разработан как модульная система для легкого обслуживания с:
 - блок управления LFL;
 - двигатель вентилятора с прямым пуском;
 - перечисленные соединительные клеммы;
 - регулятор мощности (опция).
- Трехфазное напряжение питания.
- Пусковая схема мотора вентилятора звезда-треугольник
- Инновационный дизайн позволяет получить лёгкий доступ к компонентам горелки для быстрого запуска.
- Сокращённое время и небольшое пространство для обслуживания.
- Сохранение регулировок головы сгорания горелки при техническом обслуживании (система RTC).
- Уникальная конструкция канала воздухозабора (запатентовано) снижает уровень шума (система Low Noise)
- Закрытие воздушной заслонки при прекращении работы горелки.
- Большой выбор подходящих газовых рампы в зависимости от давления газа на входе.
- Газовая рампа собранная на заводе и испытанная на герметичность и электробезопасность (подбор, описание и размеры: см. главу "Газовые рампы")
- Группа двигателя насоса с легким подсоединением топлива.
- Класс защиты IP 41.
- Максимальная рабочая температура окружающей среды 60°C.
- Соответствует стандартам EN 676 и Европейским директивам, таким как:
 - по низковольтному оборудованию 2006/95/EC
 - по электромагнитной совместимости 2006/42/EC
 - по газовому оборудованию 2009/142/EC

КОМПЛЕКТ ПОСТАВКИ

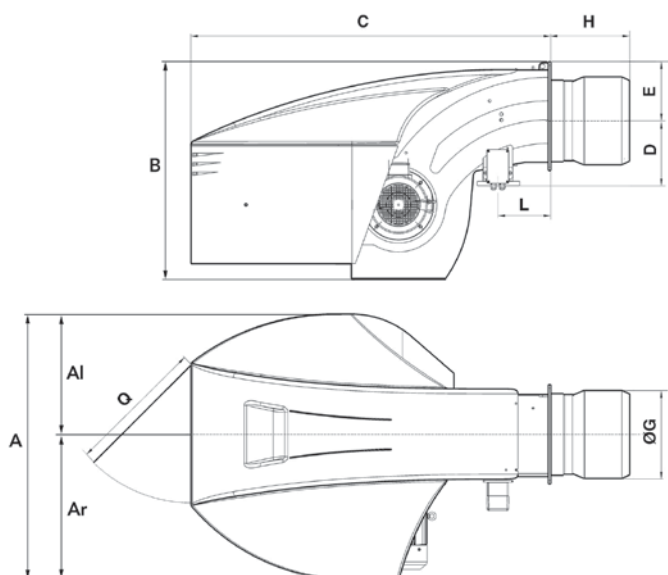
Комплектная горелка поставляется на паллете, обтянутой термоплёнкой и состоит из 2-х упаковок, содержащих:

- корпус горелки с установленной головой сгорания;
- аксессуары для крепления горелки к котлу;
- техническая документация, включая электрические схемы; покомпонентное изображение и список запасных частей;
- инструкции по эксплуатации;
- газовая рампа, фильтр.

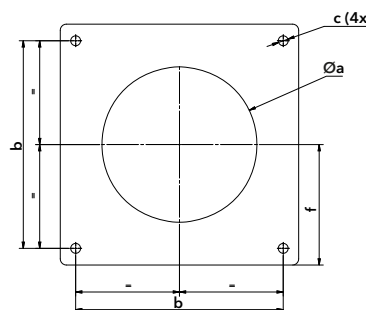


Компоненты	Размеры (мм)			Вес брутто (кг)	
	X	Y	Z		
Горелка	N6.2400 G-R KN	1691	990	837	280
	N6.2400 G-R KM	1811	990	837	280
	N6.2400 G-R KL	1931	990	837	280
	N6.2900 G-R KN	1691	990	837	290
	N6.2900 G-R KM	1811	990	837	290
	N6.2900 G-R KL	1931	990	837	290
Газовая рампа	GT-d552-1"1/2	720	260	240	9
	GT-d553-2"	780	290	270	12
	GT-d554-65	850	330	430	12
	GT-d555-80	890	300	500	28
	GT-d556-100	950	340	580	45
	GT-s551-1"1/2	960	320	380	12
	GT-s552-2"	960	320	390	12
	GT-s553-65	890	320	450	16
	GT-s554-80	910	320	460	23
	GT-s555-100	950	360	490	24
	GT-s556-125	1000	380	580	32
Тип паллеты	1800X1200	1800	1200	250	35
	2000X1200	2000	1200	250	39
	2400X1200	2400	1200	250	47
	2000X1400	2000	1400	250	45

РАЗМЕРЫ (мм)



Соединительный фланец



Øa (мм)	b	c	f
330-340	340	M16	200

A	Al	Ar	B	C	D	E	ØG	H			L	Q
								KN	KM	KL		
990	479	510	837	1361	245	225	320	330	450	570	215	600

N6.2400 G-R/LFL, N6.2900 G-R/LFL

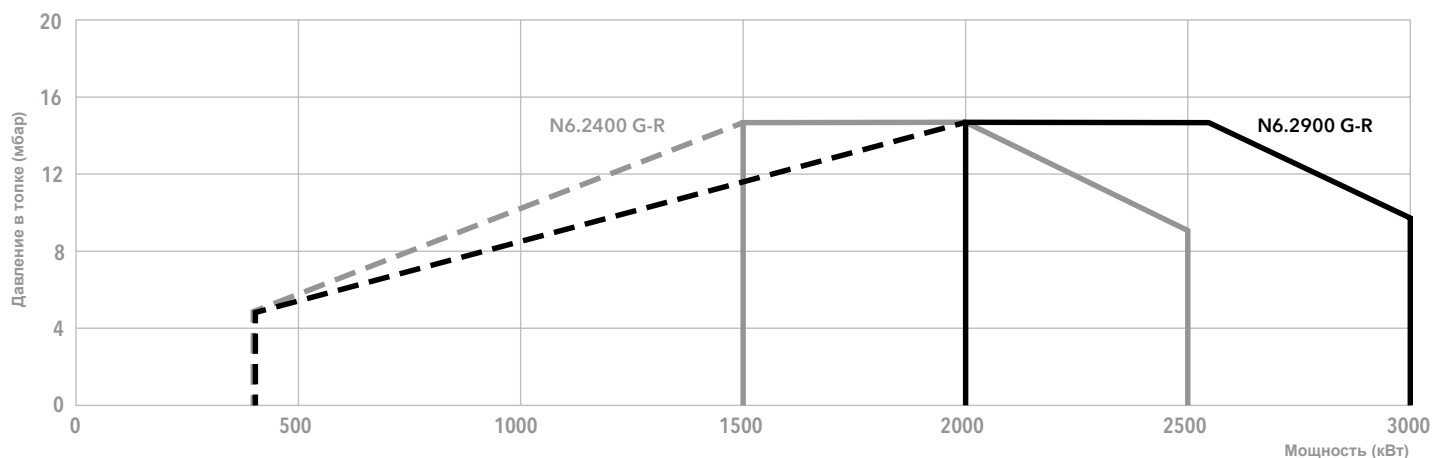
390 ... 3 000 кВт

Плавно-двухступенчатые с механическим регулированием мощности

Природный газ



ДИАПАЗОН МОЩНОСТИ



ХАРАКТЕРИСТИКИ И ОБОРУДОВАНИЕ

		N6.2400 G-R/LFL	N6.2900 G-R/LFL	
Рабочий диапазон		(390) 1 500 – 2 500 кВт	(400) 2 000 – 3 000 кВт	
Давление газа		50 – 500 мбар (50 - 360 мбар для GT-d551, GT-d552 и GT-d553)		
Шкаф управления / детектор пламени		LFL 1.333 / Ионизационный		
Вспомогательное питание		1NPE AC 230 В - 50/60 Гц		
Электропитание		3NPE AC 400 В - 50 Гц		
Электродвигатель вентилятора		50 Гц - 3 кВт	50 Гц - 4 кВт	
Уровень выбросов		Класс 2 (<120 мг/кВт·ч)		
Уровень шума		<70 дБ(А)	<71 дБ(А)	
Сертификат CE		0085CL0215		
Коды горелок	Корпус горелки	3 750 226	3 750 227	
		KN	3 750 253	
	Головка горелки	KM	3 750 254	
		KL	3 750 255	
		GT-d551-1"1/4	3 750 503	
		GT-d552-1"1/2	3 750 504	
		GT-d553-2"	3 750 505	
		GT-d554-65	3 750 506	
	Газовая рампа	GT-d555-80	3 750 507	
		GT-d556-100	3 750 508	
		потери давления и опции см. в главе "Газовые рампы"	GT-s551-1"1/2	3 750 519
			GT-s552-2"	3 750 520
			GT-s553-65	3 750 521
			GT-s554-80	3 750 522
			GT-s555-100	3 750 523
GT-s556-125			3 750 524	

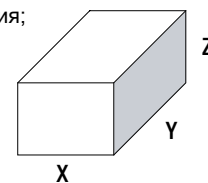
ОПИСАНИЕ

- Горелки плавно-двухступенчатые с механическим регулированием мощности
- Топливо: природный газ, низшая теплотворная способность 6,99...11,39 кВт·ч/м³
- Технология горения: класс 2.
- Макс. тепловая мощность: 4 100 и 5 000 кВт.
- Коэффициент модуляции: 1/5.
- Три варианта длины жаровой трубы.
- Электрощит интегрированной (система ISC), разработан как модульная система для легкого обслуживания с:
 - блок управления LFL;
 - двигатель вентилятора с прямым пуском;
 - перечисленные соединительные клеммы;
 - регулятор мощности (опция).
- Трехфазное напряжение питания.
- Пусковая схема мотора вентилятора звезда-треугольник
- Инновационный дизайн позволяет получить лёгкий доступ к компонентам горелки для быстрого запуска.
- Сокращённое время и небольшое пространство для обслуживания.
- Сохранение регулировок головы сгорания горелки при техническом обслуживании (система RTC).
- Уникальная конструкция канала воздухозабора (запатентовано) снижает уровень шума (система Low Noise)
- Закрытие воздушной заслонки при прекращении работы горелки.
- Большой выбор подходящих газовых рампы в зависимости от давления газа на входе.
- Газовая рампа собранная на заводе и испытанная на герметичность и электробезопасность (подбор, описание и размеры: см. главу "Газовые рампы")
- Группа двигателя насоса с легким подсоединением топлива.
- Класс защиты IP 41.
- Максимальная рабочая температура окружающей среды 60°C.
- Соответствует стандартам EN 676 и Европейским директивам, таким как:
 - по низковольтному оборудованию 2006/95/EC
 - по электромагнитной совместимости 2006/42/EC
 - по газовому оборудованию 2009/142/EC

КОМПЛЕКТ ПОСТАВКИ

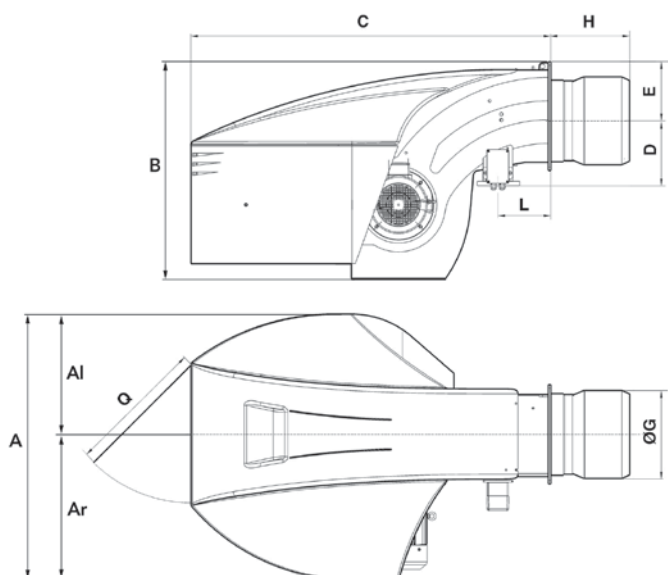
Комплектная горелка поставляется на паллете, обтянутой термоплёнкой и состоит из 2-х упаковок, содержащих:

- корпус горелки с установленной головой сгорания;
- аксессуары для крепления горелки к котлу;
- техническая документация, включая электрические схемы; покомпонентное изображение и список запасных частей;
- инструкции по эксплуатации;
- газовая рампа, фильтр.

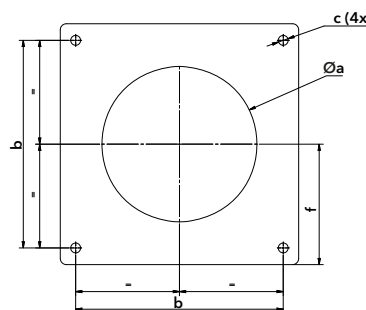


Компоненты		Размеры (мм)			Вес брутто (кг)
		X	Y	Z	
Горелка	N7.3600 G-R KN	1904	1128	961	320
	N7.3600 G-R KM	2034	1128	961	320
	N7.3600 G-R KL	2164	1128	961	320
	N7.4500 G-R KN	1904	1128	961	330
	N7.4500 G-R KM	2034	1128	961	330
	N7.4500 G-R KL	2164	1128	961	330
Газовая рампа	GT-d552-1"1/2	720	260	240	9
	GT-d553-2"	780	290	270	12
	GT-d554-65	850	330	430	12
	GT-d555-80	890	300	500	28
	GT-d556-100	950	340	580	45
	GT-s551-1"1/2	960	320	380	12
	GT-s552-2"	960	320	390	12
	GT-s553-65	890	320	450	16
	GT-s554-80	910	320	460	23
	GT-s555-100	950	360	490	24
	GT-s556-125	1000	380	580	32
Тип паллеты	2000X1400	2000	1400	250	45
	2200X1400	2200	1400	250	50
	2400X1400	2400	1400	250	54
	2100X1600	2100	1600	250	54
	2400X1600	2400	1600	250	62

РАЗМЕРЫ (мм)



Соединительный фланец



Øa (мм)	b	c	f
380-400	400	M16	235

A	Al	Ar	B	C	D	E	ØG	H			L	Q
								KN	KM	KL		
1128	511	618	961	1529	276	225	370	375	505	635	225	600

N7.3600 G-R/LFL, N7.4500 G-R/LFL

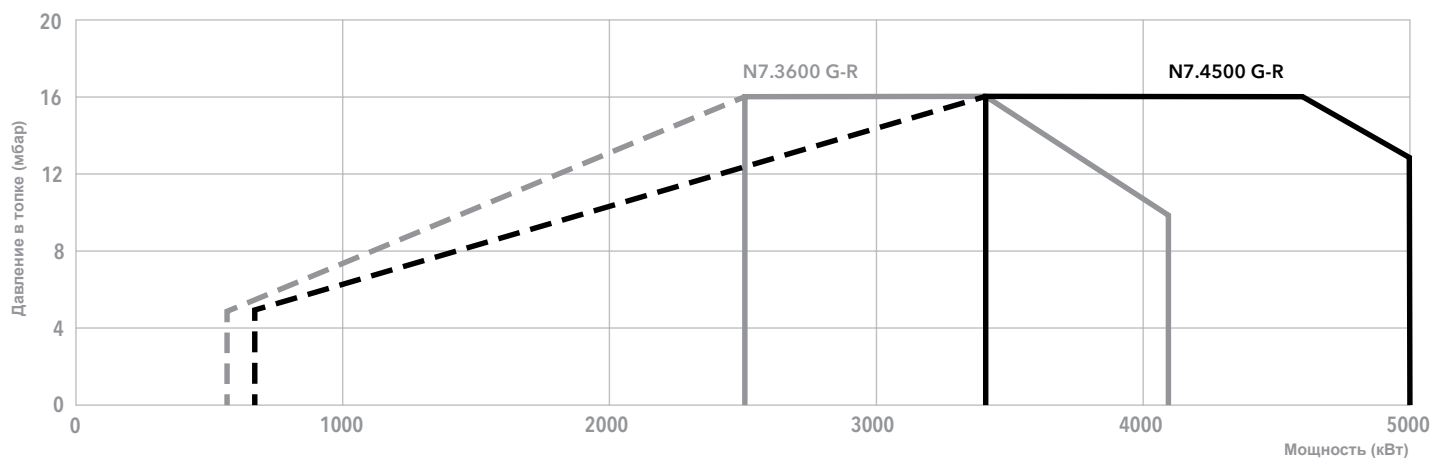
580 ... 5 000 кВт

Плавно-двухступенчатые с механическим регулированием мощности

Природный газ



ДИАПАЗОН МОЩНОСТИ



ХАРАКТЕРИСТИКИ И ОБОРУДОВАНИЕ

	N7.3600 G-R/LFL	N7.4500 G-R/LFL
Рабочий диапазон	(580) 2 500 – 4 100 кВт	(680) 3 400 – 5 000 кВт
Давление газа	50 – 500 мбар (50 - 360 мбар для GT-d552 и GT-d553)	
Шкаф управления / детектор пламени	LFL 1.333 / Ионизационный	
Вспомогательное питание	1NPE AC 230 В - 50/60 Гц	
Электропитание	3NPE AC 400 В - 50 Гц	
Электродвигатель вентилятора	50 Гц – 5,5 кВт	50 Гц – 7,5 кВт
Уровень выбросов	Класс 2 (<120 мг/кВт·ч)	
Уровень шума	<74 дБ(А)	<75 дБ(А)
Сертификат CE	0085CL0215	
Коды горелок	Корпус горелки	3 750 228
	КН	3 750 256
	Головка горелки	3 750 257
	КМ	3 750 258
	КЛ	3 750 258
	Газовая рампа	3 750 504
	GT-d552-1"1/2	3 750 505
	GT-d553-2"	3 750 506
	GT-d554-65	3 750 507
	GT-d555-80	3 750 508
	GT-d556-100	3 750 519
	потери давления и опции см. в главе "Газовые рампы"	3 750 520
	GT-s551-1"1/2	3 750 521
	GT-s552-2"	3 750 522
	GT-s553-65	3 750 523
	GT-s554-80	3 750 524
	GT-s555-100	3 750 524
	GT-s556-125	3 750 524

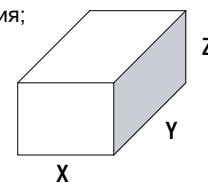
ОПИСАНИЕ

- Горелки плавно-двухступенчатые с пневматическим регулированием мощности (система AGP), с низким выходом NOx.
- Топливо: природный газ, низшая теплотворная способность 6,99...11,39 кВт·ч/м³
- Технология горения: класс 2.
- Макс. тепловая мощность: 2 500, 3 000 кВт.
- Коэффициент модуляции: 1/4.
- Три варианта длины жаровой трубы.
- Электрощит интегрированной (система ISC), разработан как модульная система для легкого обслуживания с:
 - блок управления LFL;
 - двигатель вентилятора с прямым пуском;
 - перечисленные соединительные клеммы;
 - регулятор мощности (опция).
 - частотный регулятор Variatron (опция);
- Трехфазное напряжение питания.
- Пусковая схема мотора вентилятора звезда-треугольник
- Инновационный дизайн позволяет получить лёгкий доступ к компонентам горелки для быстрого запуска.
- Сокращённое время и небольшое пространство для обслуживания.
- Сохранение регулировок головы сгорания горелки при техническом обслуживании (система RTC).
- Уникальная конструкция канала воздухозабора (запатентовано) снижает уровень шума (система Low Noise)
- Закрытие воздушной заслонки при прекращении работы горелки.
- Большой выбор подходящих газовых рампы в зависимости от давления газа на входе.
- Газовая рампа собранная на заводе и испытанная на герметичность и электробезопасность (подбор, описание и размеры: см. главу "Газовые рампы")
- Класс защиты IP 41.
- Максимальная рабочая температура окружающей среды 60°C.
- Соответствует стандартам EN 676 и Европейским директивам, таким как:
 - по низковольтному оборудованию 2006/95/EC
 - по электромагнитной совместимости 2006/42/EC
 - по газовому оборудованию 2009/142/EC

КОМПЛЕКТ ПОСТАВКИ

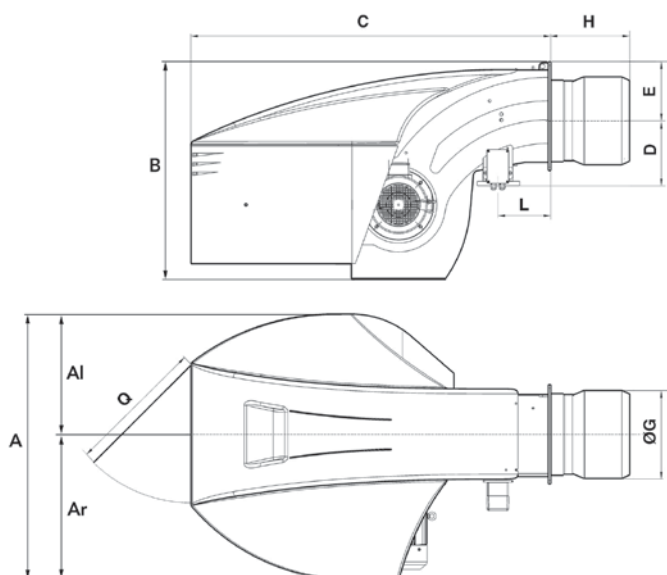
Комплектная горелка поставляется на паллете, обтянутой термоплёнкой и состоит из 2-х упаковок, содержащих:

- корпус горелки с установленной головой сгорания;
- аксессуары для крепления горелки к котлу;
- техническая документация, включая электрические схемы; покомпонентное изображение и список запасных частей;
- инструкции по эксплуатации;
- газовая рампа, фильтр.

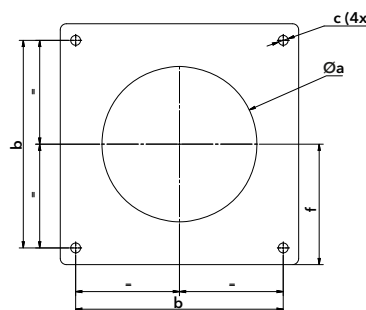


Компоненты		Размеры (мм)			Вес брутто (кг)
		X	Y	Z	
Горелка	N6.2400 G-V KN	1691	990	837	280
	N6.2400 G-V KM	1811	990	837	280
	N6.2400 G-V KL	1931	990	837	280
	N6.2900 G-V KN	1691	990	837	290
	N6.2900 G-V KM	1811	990	837	290
	N6.2900 G-V KL	1931	990	837	290
Газовая рампа	GT-s351-1"1/2	960	320	380	12
	GT-s352-2"	960	320	390	12
	GT-s353-65	890	320	450	16
	GT-s354-80	910	320	460	23
	GT-s355-100	950	360	490	24
	GT-s356-125	1000	380	580	32
Тип паллеты	1800X1200	1800	1200	250	35
	2000X1200	2000	1200	250	39
	2400X1200	2400	1200	250	47
	2000X1400	2000	1400	250	45

РАЗМЕРЫ (мм)



Соединительный фланец



Øa (мм)	b	c	f
330-340	340	M16	200

A	Al	Ar	B	C	D	E	ØG	H			L	Q
								KN	KM	KL		
990	479	510	837	1361	245	225	320	330	450	570	215	600

N6.2400 G-V/LFL, N6.2900 G-V/LFL

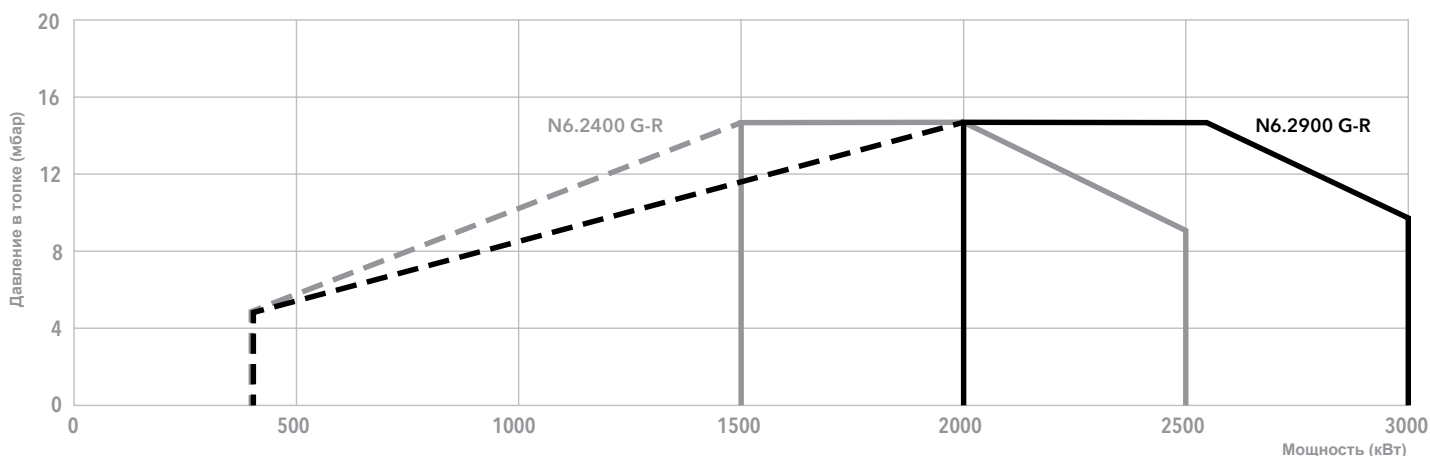
390 ... 3 000 кВт

Плавно-двухступенчатые с пневматическим регулированием мощности

Природный газ



ДИАПАЗОН МОЩНОСТИ



ХАРАКТЕРИСТИКИ И ОБОРУДОВАНИЕ

	N6.2400 G-V/LFL	N6.2900 G-V/LFL	
Рабочий диапазон	(390) 1 500 – 2 500 кВт	(400) 2 000 – 3 000 кВт	
Давление газа	50 – 500 мбар		
Шкаф управления / детектор пламени	LFL 1.333 / Ионизационный		
Вспомогательное питание	1NPE AC 230 В - 50/60 Гц		
Электропитание	3NPE AC 400 В - 50 Гц		
Электродвигатель вентилятора	50 Гц - 3 кВт	50 Гц - 4 кВт	
Уровень выбросов	Класс 2 (<120 мг/кВт·ч)		
Уровень шума	<70 дБ(А)	<71 дБ(А)	
Сертификат CE	0085CL0215		
Коды горелок	Корпус горелки	3 750 218	
		KN	3 750 238
	Головка горелки	KM	3 750 239
		KL	3 750 240
		GT-s351-1"1/2	3 750 531
	Газовая рампа	GT-s352-2"	3 750 532
		GT-s353-65	3 750 533
		GT-s354-80	3 750 534
		GT-s355-100	3 750 535
		GT-s356-125	3 750 536

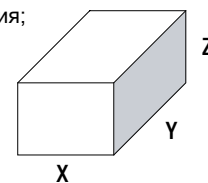
ОПИСАНИЕ

- Горелки плавно-двухступенчатые с пневматическим регулированием мощности (система AGP), с низким выходом NOx.
- Топливо: природный газ, низшая теплотворная способность 6,99... 11,39 кВт·ч/м³
- Технология горения: класс 2.
- Макс. тепловая мощность: 4 100, 5 000 кВт.
- Коэффициент модуляции: 1/4.
- Три варианта длины жаровой трубы.
- Электрощит интегрированной (система ISC), разработан как модульная система для легкого обслуживания с:
 - блок управления LFL;
 - двигатель вентилятора с прямым пуском;
 - перечисленные соединительные клеммы;
 - регулятор мощности (опция).
 - частотный регулятор Variatron (опция);
- Трехфазное напряжение питания.
- Пусковая схема мотора вентилятора звезда-треугольник
- Инновационный дизайн позволяет получить лёгкий доступ к компонентам горелки для быстрого запуска.
- Сокращённое время и небольшое пространство для обслуживания.
- Сохранение регулировок головы сгорания горелки при техническом обслуживании (система RTC).
- Уникальная конструкция канала воздухозабора (запатентовано) снижает уровень шума (система Low Noise)
- Закрытие воздушной заслонки при прекращении работы горелки.
- Большой выбор подходящих газовых рампы в зависимости от давления газа на входе.
- Газовая рампа собранная на заводе и испытанная на герметичность и электробезопасность (подбор, описание и размеры: см. главу "Газовые рампы")
- Класс защиты IP 41.
- Максимальная рабочая температура окружающей среды 60°C.
- Соответствует стандартам EN 676 и Европейским директивам, таким как:
 - по низковольтному оборудованию 2006/95/EC
 - по электромагнитной совместимости 2006/42/EC
 - по газовому оборудованию 2009/142/EC

КОМПЛЕКТ ПОСТАВКИ

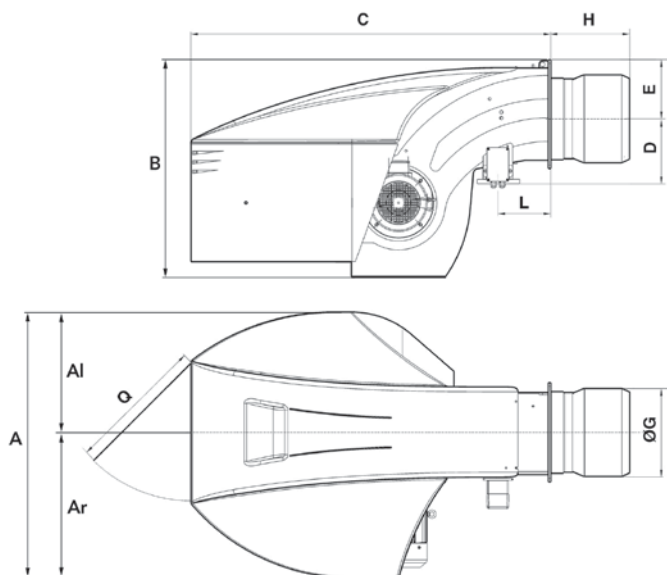
Комплектная горелка поставляется на паллете, обтянутой термоплёнкой и состоит из 2-х упаковок, содержащих:

- корпус горелки с установленной головой сгорания; аксессуары для крепления горелки к котлу; техническая документация, включая электрические схемы; покомпонентное изображение и список запасных частей; инструкции по эксплуатации;
- газовая рампа, фильтр.

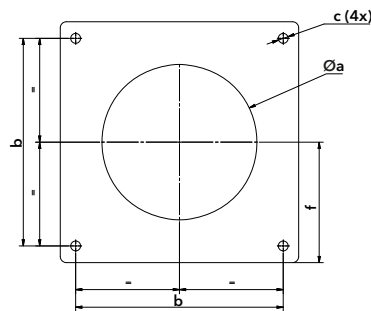


Компоненты		Размеры (мм)			Вес брутто (кг)
		X	Y	Z	
Горелка	N7.3600 G-V KN	1904	1128	961	320
	N7.3600 G-V KM	2034	1128	961	320
	N7.3600 G-V KL	2164	1128	961	320
	N7.4500 G-V KN	1904	1128	961	330
	N7.4500 G-V KM	2034	1128	961	330
Газовая рампа	GT-s351-1"1/2	960	320	380	12
	GT-s352-2"	960	320	390	12
	GT-s353-65	890	320	450	16
	GT-s354-80	910	320	460	23
	GT-s355-100	950	360	490	24
	GT-s356-125	1000	380	580	32
Тип паллеты	2000X1400	2000	1400	250	45
	2200X1400	2200	1400	250	50
	2400X1400	2400	1400	250	54
	2100X1600	2100	1600	250	54
	2400X1600	2400	1600	250	62

РАЗМЕРЫ (мм)



Соединительный фланец



Øa (мм)	b	c	f
380-400	400	M16	235

A	Al	Ar	B	C	D	E	ØG	H			L	Q
								KN	KM	KL		
1128	511	618	961	1529	276	225	370	375	505	635	225	600

N7.3600 G-V/LFL, N7.4500 G-V/LFL

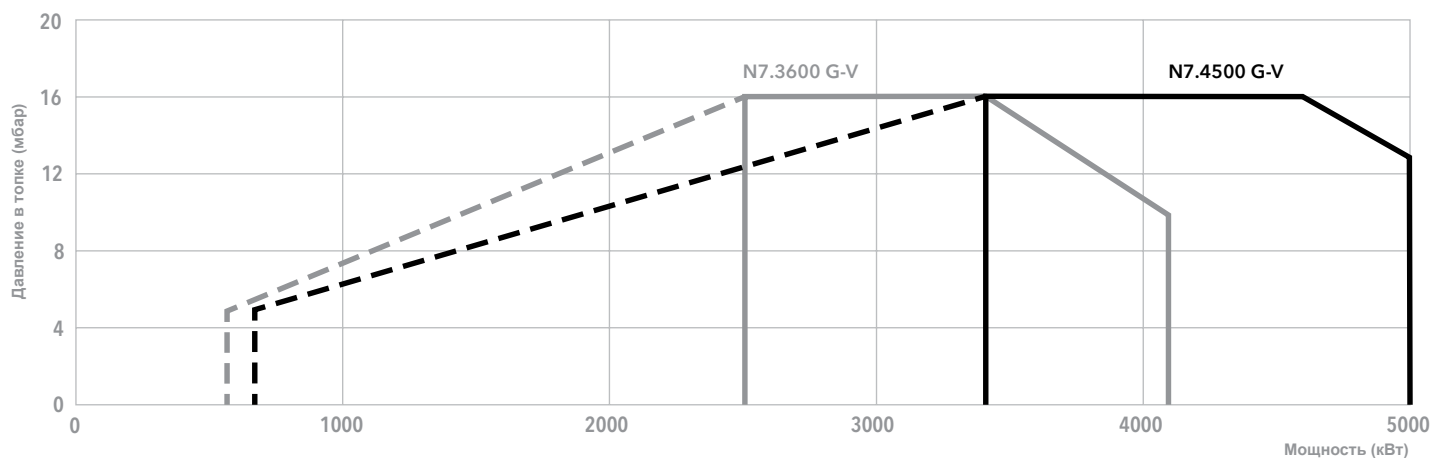
580 ... 5 000 кВт

Плавно-двухступенчатые с пневматическим регулированием мощности

Природный газ



ДИАПАЗОН МОЩНОСТИ



ХАРАКТЕРИСТИКИ И ОБОРУДОВАНИЕ

	N7.3600 G-V/LFL	N7.4500 G-V/LFL	
Рабочий диапазон	(580) 2 500 – 4 100 кВт	(680) 3 400 – 5 000 кВт	
Давление газа	50 – 500 мбар		
Шкаф управления / детектор пламени	LFL 1.333 / Ионизационный		
Вспомогательное питание	1NPE AC 230 В - 50/60 Гц		
Электропитание	3NPE AC 400 В - 50 Гц		
Электродвигатель вентилятора	50 Гц – 5,5 кВт	50 Гц – 7,5 кВт	
Уровень выбросов	Класс 2 (<120 мг/кВт·ч)		
Уровень шума	<74 дБ(А)	<75 дБ(А)	
Сертификат CE	0085CL0215		
Коды горелок	Корпус горелки	3 750 220	
		KN	3 750 241
	Головка горелки	KM	3 750 242
		KL	3 750 243
		Газовая рампа	GT-s351-1"1/2
		GT-s352-2"	3 750 532
		GT-s353-65	3 750 533
	потери давления и опции см. в главе "Газовые рампы"	GT-s354-80	3 750 534
		GT-s355-100	3 750 535
		GT-s356-125	3 750 536

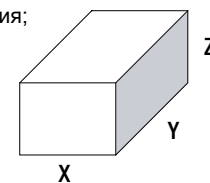
ОПИСАНИЕ

- Горелки плавно-двухступенчатые с пневматическим регулированием мощности (система AGP), с низким выходом NOx.
- Топливо: природный газ, низшая теплотворная способность 6,99...11,39 кВт·ч/м³
- Технология горения: класс 3 (Free Flame).
- Макс. тепловая мощность: 2 300, 2 850 кВт.
- Коэффициент модуляции: 1/4.
- Три варианта длины жаровой трубы.
- Электрощит интегрированной (система ISC), разработан как модульная система для легкого обслуживания с:
 - блок управления LFL;
 - двигатель вентилятора с прямым пуском;
 - перечисленные соединительные клеммы;
 - регулятор мощности (опция).
 - частотный регулятор Variatron (опция);
- Трехфазное напряжение питания.
- Пусковая схема мотора вентилятора звезда-треугольник
- Инновационный дизайн позволяет получить лёгкий доступ к компонентам горелки для быстрого запуска.
- Сокращённое время и небольшое пространство для обслуживания.
- Сохранение регулировок головы сгорания горелки при техническом обслуживании (система RTC).
- Уникальная конструкция канала воздухозабора (запатентовано) снижает уровень шума (система Low Noise)
- Закрывает воздушную заслонку при прекращении работы горелки.
- Большой выбор подходящих газовых рампы в зависимости от давления газа на входе.
- Газовая рампа собранная на заводе и испытанная на герметичность и электробезопасность (подбор, описание и размеры: см. главу "Газовые рампы")
- Класс защиты IP 41.
- Максимальная рабочая температура окружающей среды 60°C.
- Соответствует стандартам EN 676 и Европейским директивам, таким как:
 - по низковольтному оборудованию 2006/95/EC
 - по электромагнитной совместимости 2006/42/EC
 - по газовому оборудованию 2009/142/EC

КОМПЛЕКТ ПОСТАВКИ

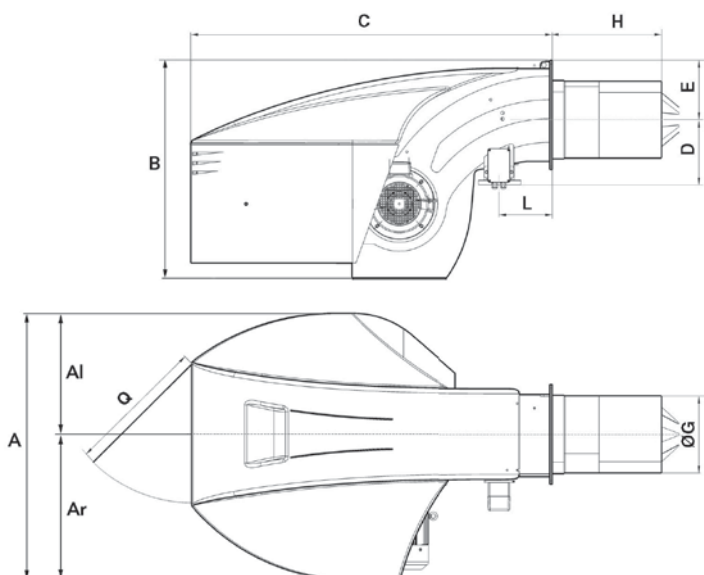
Комплектная горелка поставляется на паллете, обтянутой термоплёнкой и состоит из 2-х упаковок, содержащих:

- корпус горелки с установленной головой сгорания;
- аксессуары для крепления горелки к котлу;
- техническая документация, включая электрические схемы;
- покомпонентное изображение и список запасных частей;
- инструкции по эксплуатации;
- газовая рампа, фильтр.

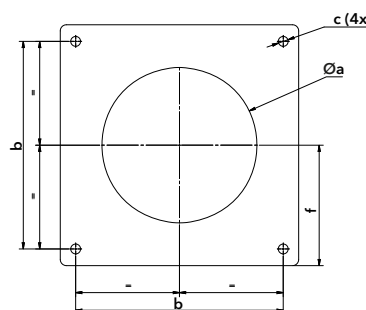


Компоненты		Размеры (мм)			Вес брутто (кг)
		X	Y	Z	
Горелка	N6.2400 G-VF3 KN	1861	990	837	280
	N6.2400 G-VF3 KM	1981	990	837	280
	N6.2400 G-VF3 KL	2101	990	837	280
	N6.2900 G-VF3 KN	1861	990	837	290
	N6.2900 G-VF3 KM	1981	990	837	290
	N6.2900 G-VF3 KL	2101	990	837	290
Газовая рампа	GT-s351-1"1/2	960	320	380	12
	GT-s352-2"	960	320	390	12
	GT-s353-65	890	320	450	16
	GT-s354-80	910	320	460	23
	GT-s355-100	950	360	490	24
	GT-s356-125	1000	380	580	32
Тип паллеты	2000X1200	2000	1200	250	39
	2400X1200	2400	1200	250	47
	2000X1400	2000	1400	250	45
	2200X1400	2200	1400	250	50

РАЗМЕРЫ (мм)



Соединительный фланец



Øa (мм)	b	c	f
330-340	340	M16	200

A	Al	Ar	B	C	D	E	ØG	H			L	Q
								KN	KM	KL		
990	479	510	837	1361	245	225	264	400	520	640	215	600

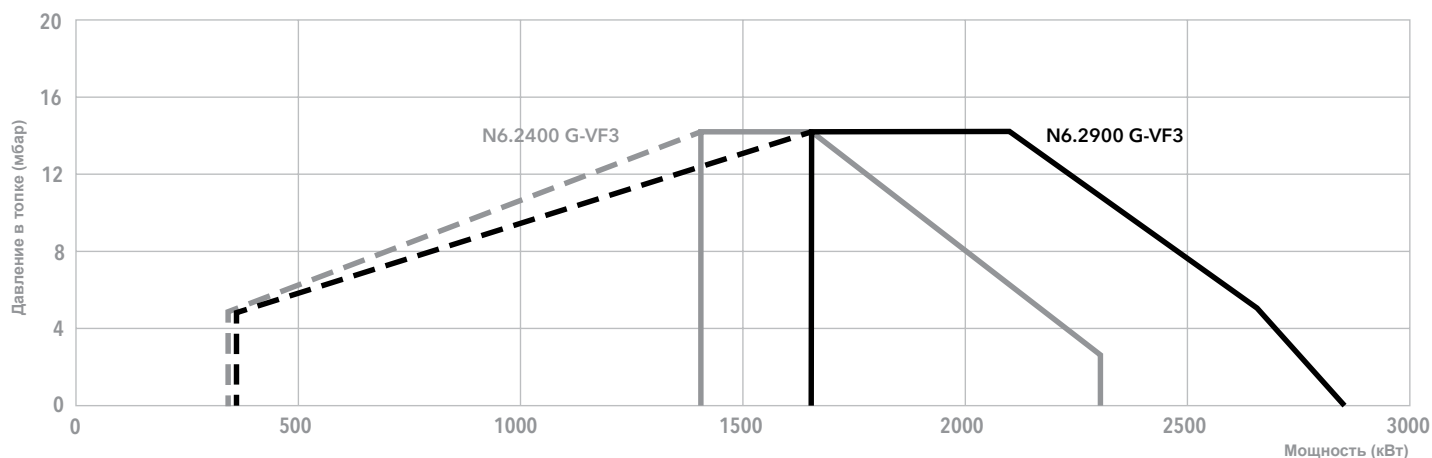
N6.2400 G-VF3/LFL, N6.2900 G-VF3/LFL

340 ... 2 850 кВт

Плавно-двухступенчатые с пневматическим регулированием мощности
С низкими выбросами NOx



ДИАПАЗОН МОЩНОСТИ



ХАРАКТЕРИСТИКИ И ОБОРУДОВАНИЕ

	N6.2400 G-VF3/LFL	N6.2900 G-VF3/LFL	
Рабочий диапазон	(340) 1 400 – 2 300 кВт	(360) 1 650 – 2 850 кВт	
Давление газа	50 – 500 мбар		
Шкаф управления / детектор пламени	LFL 1.333 / QRA2		
Вспомогательное питание	1NPE AC 230 В - 50/60 Гц		
Электропитание	3NPE AC 400 В - 50 Гц		
Электродвигатель вентилятора	50 Гц - 3 кВт	50 Гц - 4 кВт	
Уровень выбросов	Класс 3 (<80 мг/кВт·ч)		
Уровень шума	<70 дБ(А)	<71 дБ(А)	
Сертификат CE	0085CL0215		
Коды горелок	Корпус горелки	3 750 222	
	KN	3 750 244	
	Головка горелки	KM	3 750 245
		KL	3 750 246
		Газовая рампа	3 750 531
	GT-s351-1"1/2	3 750 532	
	потери давления и опции см. в главе "Газовые рампы"	GT-s352-2"	3 750 533
GT-s353-65		3 750 534	
	GT-s354-80	3 750 535	

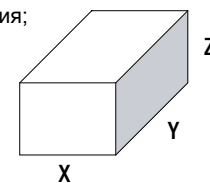
ОПИСАНИЕ

- Горелки плавно-двухступенчатые с пневматическим регулированием мощности (система AGP), с низким выходом NOx.
- Топливо: природный газ, низшая теплотворная способность 6,99...11,39 кВт·ч/м³
- Технология горения: класс 3 (Free Flame).
- Макс. тепловая мощность: 3 900, 4 200 кВт.
- Коэффициент модуляции: 1/4.
- Три варианта длины жаровой трубы.
- Электрощит интегрированной (система ISC), разработан как модульная система для легкого обслуживания с:
 - блок управления LFL;
 - двигатель вентилятора с прямым пуском;
 - перечисленные соединительные клеммы;
 - регулятор мощности (опция).
 - частотный регулятор Variatron (опция);
- Трехфазное напряжение питания.
- Пусковая схема мотора вентилятора звезда-треугольник
- Инновационный дизайн позволяет получить лёгкий доступ к компонентам горелки для быстрого запуска.
- Сокращённое время и небольшое пространство для обслуживания.
- Сохранение регулировок головы сгорания горелки при техническом обслуживании (система RTC).
- Уникальная конструкция канала воздухозабора (запатентовано) снижает уровень шума (система Low Noise)
- Закрывает воздушную заслонку при прекращении работы горелки.
- Большой выбор подходящих газовых рампы в зависимости от давления газа на входе.
- Газовая рампа собранная на заводе и испытанная на герметичность и электробезопасность (подбор, описание и размеры: см. главу "Газовые рампы")
- Класс защиты IP 41.
- Максимальная рабочая температура окружающей среды 60°C.
- Соответствует стандартам EN 676 и Европейским директивам, таким как:
 - по низковольтному оборудованию 2006/95/EC
 - по электромагнитной совместимости 2006/42/EC
 - по газовому оборудованию 2009/142/EC

КОМПЛЕКТ ПОСТАВКИ

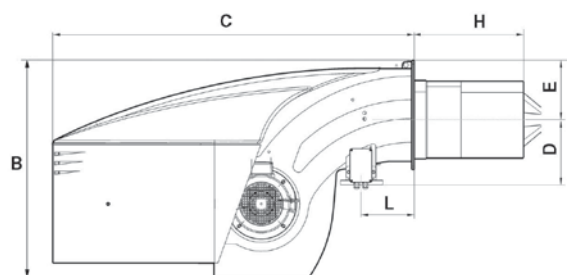
Комплектная горелка поставляется на паллете, обтянутой термоплёнкой и состоит из 2-х упаковок, содержащих:

- корпус горелки с установленной головой сгорания;
- аксессуары для крепления горелки к котлу;
- техническая документация, включая электрические схемы;
- покомпонентное изображение и список запасных частей;
- инструкции по эксплуатации;
- газовая рампа, фильтр.

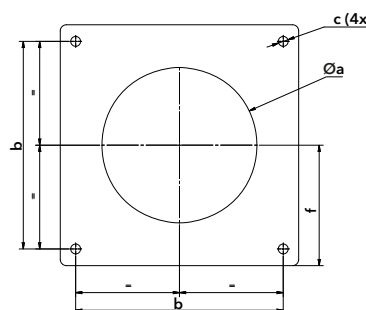


	Компоненты	Размеры (мм)			Вес брутто (кг)
		X	Y	Z	
Горелка	N7.3600 G-VF3 KN	2049	1128	961	320
	N7.3600 G-VF3 KM	2179	1128	961	320
	N7.3600 G-VF3 KL	2309	1128	961	320
	N7.4500 G-VF3 KN	2049	1128	961	330
	N7.4500 G-VF3 KM	2179	1128	961	330
Газовая рампа	GT-s351-1"1/2	960	320	380	12
	GT-s352-2"	960	320	390	12
	GT-s353-65	890	320	450	16
	GT-s354-80	910	320	460	23
	GT-s355-100	950	360	490	24
	GT-s356-125	1000	380	580	32
Тип паллеты	2400X1200	2400	1200	250	47
	2200X1400	2200	1400	250	50
	2400X1400	2400	1400	250	54
	2100X1600	2100	1600	250	54
	2400X1600	2400	1600	250	62

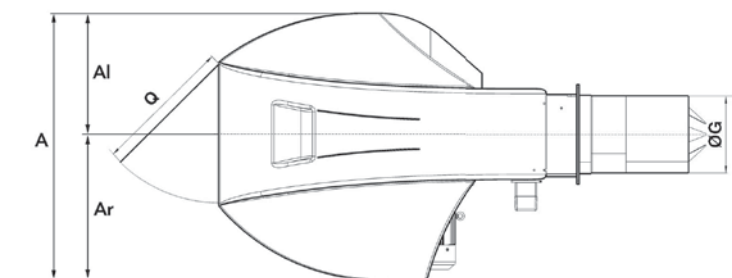
РАЗМЕРЫ (мм)



Соединительный фланец



Øa (мм)	b	c	f
380-400	400	M16	235



A	Al	Ar	B	C	D	E	ØG	H			L	Q
								KN	KM	KL		
1128	511	618	961	1529	276	255	326	420	550	680	225	600

N7.3600 G-VF3/LFL, N7.4500 G-VF3/LFL

500 ... 4 200 кВт

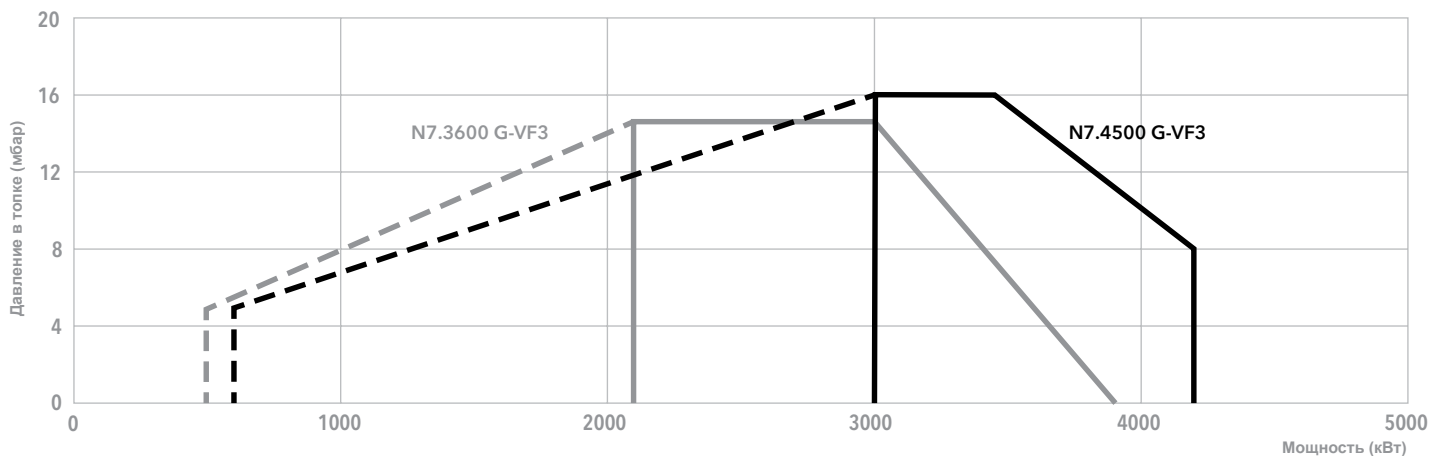
Плавно-двухступенчатые с пневматическим

регулированием мощности

С низкими выбросами NOx



ДИАПАЗОН МОЩНОСТИ



ХАРАКТЕРИСТИКИ И ОБОРУДОВАНИЕ

		N7.3600 G-VF3/LFL	N7.4500 G-VF3/LFL
Рабочий диапазон		(500) 2100 – 3900 кВт	(600) 3000 – 4200 кВт
Давление газа		50 – 500 мбар	
Шкаф управления / детектор пламени		LFL 1.333 / QRA2	
Вспомогательное питание		1NPE AC 230 В - 50/60 Гц	
Электропитание		3NPE AC 400 В - 50 Гц	
Электродвигатель вентилятора		50 Гц – 7,5 кВт	
Уровень выбросов		Класс 3 (<80 мг/кВт·ч)	
Уровень шума		<74 дБ(А)	<75 дБ(А)
Сертификат CE		0085CL0215	
Коды горелок	Корпус горелки	3 750 224	3 750 225
		KN	3 750 247
Головка горелки		KM	3 750 248
		KL	3 750 249
Газовая рампа	GT-s351-1"1/2	3 750 531	
	GT-s352-2"	3 750 532	
потери давления и опции см. в главе "Газовые рампы"	GT-s353-65	3 750 533	
	GT-s354-80	3 750 534	

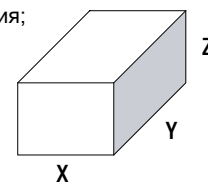
ОПИСАНИЕ

- Горелки плавно-двухступенчатые с электронным регулированием мощности (система GEM).
- Топливо: природный газ, низшая теплотворная способность 6,99...11,39 кВт·ч/м³
- Технология горения: класс 2.
- Макс. тепловая мощность: 2 500, 3 000 кВт.
- Коэффициент модуляции: 1/5.
- Три варианта длины жаровой трубы.
- Электрощит интегрированной (система ISC), разработан как модульная система для легкого обслуживания с:
 - блок управления BT300 (система MDE2 и дисплей);
 - двигатель вентилятора с прямым пуском;
 - перечисленные соединительные клеммы;
 - регулятор мощности (опция);
 - частотный регулятор Variatron (опция);
 - датчик кислорода O₂ (опция);
 - шина интерфейса (опция).
- Трехфазное напряжение питания.
- Пусковая схема мотора вентилятора звезда-треугольник
- Инновационный дизайн позволяет получить лёгкий доступ к компонентам горелки для быстрого запуска.
- Сокращённое время и небольшое пространство для обслуживания.
- Сохранение регулировок головы сгорания горелки при техническом обслуживании (система RTC).
- Уникальная конструкция канала воздухозабора (запатентовано) снижает уровень шума (система Low Noise).
- Закрытие воздушной заслонки при прекращении работы горелки.
- Большой выбор подходящих газовых рампы в зависимости от давления газа на входе.
- Газовая рампа собранная на заводе и испытанная на герметичность и электробезопасность (подбор, описание и размеры: см. главу "Газовые рампы").
- Класс защиты IP 41.
- Максимальная рабочая температура окружающей среды 60°C.
- Соответствует стандартам EN 676 и Европейским директивам, таким как:
 - по низковольтному оборудованию 2006/95/EC
 - по электромагнитной совместимости 2006/42/EC
 - по газовому оборудованию 2009/142/EC

КОМПЛЕКТ ПОСТАВКИ

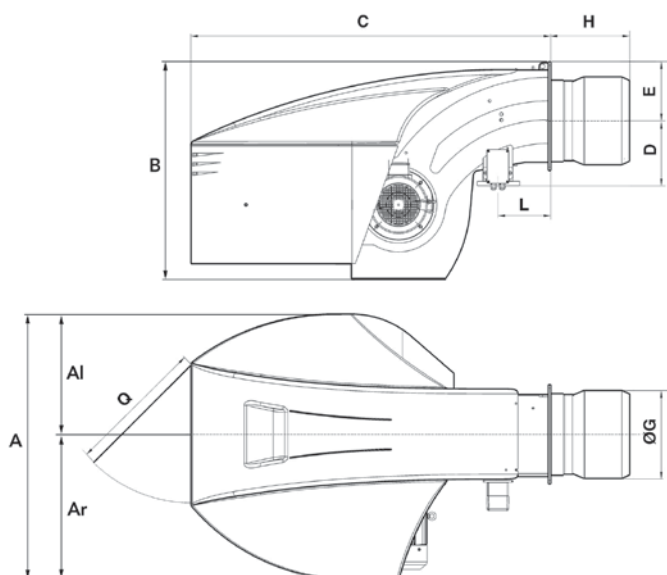
Комплектная горелка поставляется на паллете, обтянутой термоплёнкой и состоит из 2-х упаковок, содержащих:

- корпус горелки с установленной головой сгорания;
- аксессуары для крепления горелки к котлу;
- техническая документация, включая электрические схемы;
- покомпонентное изображение и список запасных частей;
- инструкции по эксплуатации;
- газовая рампа, фильтр.

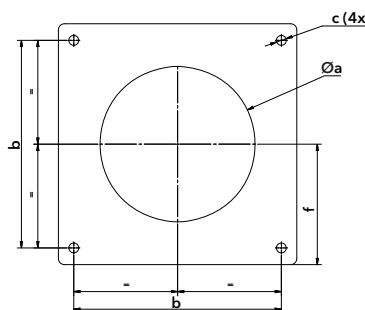


Компоненты		Размеры (мм)			Вес брутто (кг)
		X	Y	Z	
Горелка	N6.2400 G-E KN	1691	990	837	280
	N6.2400 G-E KM	1811	990	837	280
	N6.2400 G-E KL	1931	990	837	280
	N6.2900 G-E KN	1691	990	837	290
	N6.2900 G-E KM	1811	990	837	290
	N6.2900 G-E KL	1931	990	837	290
Газовая рампа	GT-d452-1"1/2	720	260	240	9
	GT-d453-2"	780	290	270	12
	GT-d454-65	850	330	430	12
	GT-d455-80	890	300	500	28
	GT-d456-100	950	340	580	45
	GT-s451-1"1/2	960	320	380	12
	GT-s452-2"	960	320	390	12
	GT-s453-65	890	320	450	16
	GT-s454-80	910	320	460	23
	GT-s455-100	950	360	490	24
Тип паллеты	1800X1200	1800	1200	250	35
	2000X1200	2000	1200	250	39
	2400X1200	2400	1200	250	47
	2000X1400	2000	1400	250	45

РАЗМЕРЫ (мм)



Соединительный фланец



Øa (мм)	b	c	f
330-340	340	M16	200

A	Al	Ar	B	C	D	E	ØG	H			L	Q
								KN	KM	KL		
990	479	510	837	1361	245	225	320	330	450	570	215	600

N6.2400 G-E/BT3, N6.2900 G-E/BT3

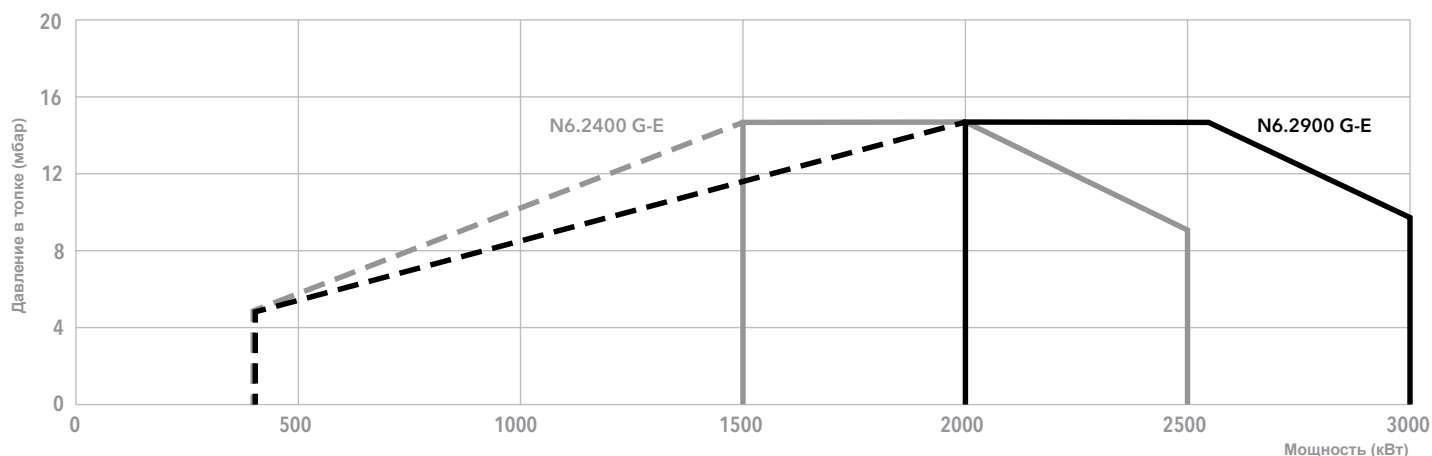
390 ... 3 000 кВт

Плавно-двухступенчатые с электронным регулированием мощности

Природный газ



ДИАПАЗОН МОЩНОСТИ



ХАРАКТЕРИСТИКИ И ОБОРУДОВАНИЕ

		N6.2400 G-E/BT3	N6.2900 G-E/BT3
Рабочий диапазон		(390) 1 500 – 2 500 кВт	(400) 2 000 – 3 000 кВт
Давление газа		50 – 500 мбар (50 – 360 мбар для GT-d451, GT-d452 и GT-d453)	
Шкаф управления / детектор пламени		BT300 / Ионизационный	
Вспомогательное питание		1NPE AC 230 В - 50/60 Гц	
Электропитание		3NPE AC 400 В - 50 Гц*	
Электродвигатель вентилятора		50 Гц - 3 кВт	50 Гц - 4 кВт
Уровень выбросов		Класс 2 (<120 мг/кВт·ч)	
Уровень шума		<70 дБ(А)	<71 дБ(А)
Сертификат CE		0085CL0215	
Коды горелок	Корпус горелки	3 750 558	3 750 571
	KN	3 750 253	
	Головка горелки	3 750 254	
	KM	3 750 255	
	KL	3 750 509	
	GT-d451-1"1/4	3 750 510	
	GT-d452-1"1/2	3 750 511	
	GT-d453-2"	3 750 512	
	GT-d454-65	3 750 513	
	Газовая рампа	3 750 514	
	GT-d455-80	3 750 525	
	GT-d456-100	3 750 526	
	потери давления и опции см. в главе "Газовые рампы"	3 750 527	
	GT-s451-1"1/2	3 750 528	
	GT-s452-2"	3 750 529	
	GT-s453-65	3 750 530	
	GT-s454-80		
	GT-s455-100		
	GT-s456-125		

* Версия 60 Гц доступна по запросу

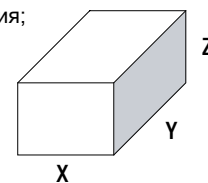
ОПИСАНИЕ

- Горелки плавно-двухступенчатые с электронным регулированием мощности (система GEM).
- Топливо: природный газ, низшая теплотворная способность 6,99...11,39 кВт·ч/м³
- Технология горения: класс 2.
- Макс. тепловая мощность: 4 100, 5 000 кВт.
- Коэффициент модуляции: 1/5.
- Три варианта длины жаровой трубы.
- Электрощит интегрированной (система ISC), разработан как модульная система для легкого обслуживания с:
 - блок управления BT300 (система MDE2 и дисплей);
 - двигатель вентилятора с прямым пуском;
 - перечисленные соединительные клеммы;
 - регулятор мощности (опция);
 - частотный регулятор Variatron (опция);
 - датчик кислорода O₂ (опция);
 - шина интерфейса (опция).
- Трехфазное напряжение питания.
- Пусковая схема мотора вентилятора звезда-треугольник
- Инновационный дизайн позволяет получить лёгкий доступ к компонентам горелки для быстрого запуска.
- Сокращённое время и небольшое пространство для обслуживания.
- Сохранение регулировок головы сгорания горелки при техническом обслуживании (система RTC).
- Уникальная конструкция канала воздухозабора (запатентовано) снижает уровень шума (система Low Noise).
- Закрытие воздушной заслонки при прекращении работы горелки.
- Большой выбор подходящих газовых рампы в зависимости от давления газа на входе.
- Газовая рампа собранная на заводе и испытанная на герметичность и электробезопасность (подбор, описание и размеры: см. главу "Газовые рампы").
- Класс защиты IP 41.
- Максимальная рабочая температура окружающей среды 60°C.
- Соответствует стандартам EN 676 и Европейским директивам, таким как:
 - по низковольтному оборудованию 2006/95/EC
 - по электромагнитной совместимости 2006/42/EC
 - по газовому оборудованию 2009/142/EC

КОМПЛЕКТ ПОСТАВКИ

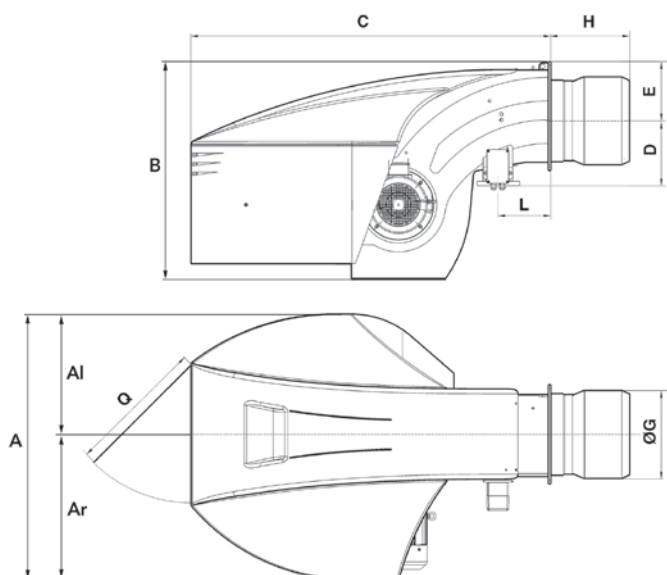
Комплектная горелка поставляется на паллете, обтянутой термоплёнкой и состоит из 2-х упаковок, содержащих:

- корпус горелки с установленной головой сгорания;
- аксессуары для крепления горелки к котлу;
- техническая документация, включая электрические схемы; покомпонентное изображение и список запасных частей;
- инструкции по эксплуатации;
- газовая рампа, фильтр.

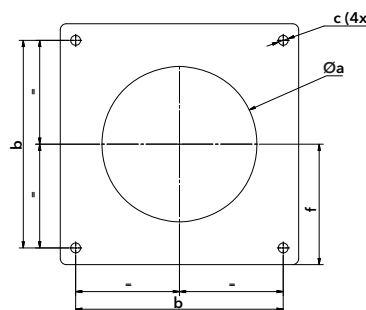


Компоненты		Размеры (мм)			Вес брутто (кг)
		X	Y	Z	
Горелка	N7.3600 G-E KN	1904	1128	961	320
	N7.3600 G-E KM	2034	1128	961	320
	N7.3600 G-E KL	2164	1128	961	320
	N7.4500 G-E KN	2049	1128	961	330
	N7.4500 G-E KM	2179	1128	961	330
	N7.4500 G-E KL	2309	1128	961	330
Газовая рампа	GT-d452-1"1/2	720	260	240	9
	GT-d453-2"	780	290	270	12
	GT-d454-65	850	330	430	12
	GT-d455-80	890	300	500	28
	GT-d456-100	950	340	580	45
	GT-s451-1"1/2	960	320	380	12
	GT-s452-2"	960	320	390	12
	GT-s453-65	890	320	450	16
	GT-s454-80	910	320	460	23
	GT-s455-100	950	360	490	24
	GT-s456-125	1000	380	580	32
	Тип паллеты	2000X1200	2000	1200	250
2400X1200		2400	1200	250	47
2000X1400		2000	1400	250	45
2200X1400		2200	1400	250	50
2400X1400		2400	1400	250	54
2100X1600		2100	1600	250	54
2400X1600	2400	1600	250	62	

РАЗМЕРЫ (мм)



Соединительный фланец



Øa (мм)	b	c	f
380-400	400	M16	235

A	Al	Ar	B	C	D	E	ØG	H			L	Q
								KN	KM	KL		
1128	511	618	961	1529	276	225	370	375	505	635	225	600

N7.3600 G-E, N7.4500 G-E

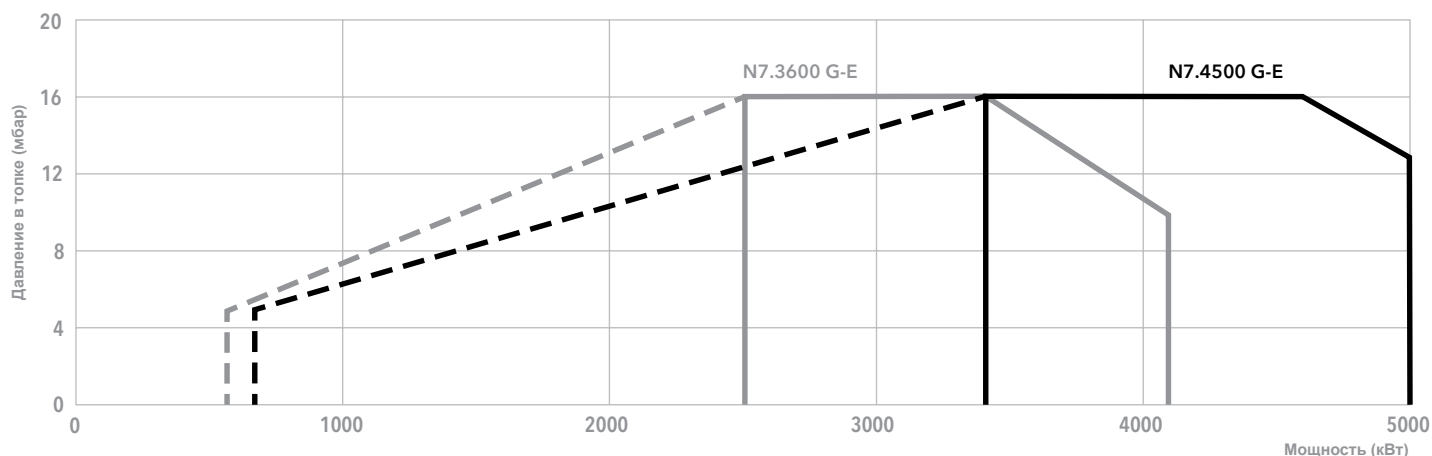
580 ... 5 000 кВт

Плавно-двухступенчатые с электронным регулированием мощности

Природный газ



ДИАПАЗОН МОЩНОСТИ



ХАРАКТЕРИСТИКИ И ОБОРУДОВАНИЕ

		N7.3600 G-E/BT3	N7.4500 G-E/BT3
Рабочий диапазон		(580) 2 500 – 4 100 кВт	(680) 3 400 – 5 000 кВт
Давление газа		50 – 500 мбар (50 - 360 мбар для GT-d452 и GT-d453)	
Шкаф управления / детектор пламени		BT300 / Ионизационный	
Вспомогательное питание		1NPE AC 230 В - 50/60 Гц	
Электропитание		3NPE AC 400 В - 50 Гц*	
Электродвигатель вентилятора		50 Гц – 5,5 кВт	50 Гц – 7,5 кВт
Уровень выбросов		Класс 2 (<120 мг/кВт·ч)	
Уровень шума		<74 дБ(А)	<75 дБ(А)
Сертификат CE		0085CL0215	
Коды горелок	Корпус горелки	3 750 584	3 750 597
	КН	3 750 256	
	КМ	3 750 257	
	КЛ	3 750 258	
	GT-d452-1"1/2	3 750 510	
	GT-d453-2"	3 750 511	
	GT-d454-65	3 750 512	
	GT-d455-80	3 750 513	
	GT-d456-100	3 750 514	
	GT-s451-1"1/2	3 750 525	
	GT-s452-2"	3 750 526	
	GT-s453-65	3 750 527	
	GT-s454-80	3 750 528	
	GT-s455-100	3 750 529	
	GT-s456-125	3 750 530	

* Версия 60 Гц доступна по запросу

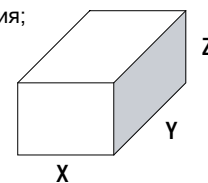
ОПИСАНИЕ

- Горелки плавно-двухступенчатые с электронным регулированием мощности (система GEM).
- Топливо: природный газ, низшая теплотворная способность 6,99...11,39 кВт·ч/м³
- Технология горения: класс 2.
- Макс. тепловая мощность: 6 570, 7 800 кВт.
- Коэффициент модуляции: 1/10.
- Три варианта длины жаровой трубы.
- Электрощит интегрированной (система ISC), разработан как модульная система для легкого обслуживания с:
 - блок управления BT300 (система MDE2 и дисплей);
 - пусковая схема мотора вентилятора звезда-треугольник;
 - перечисленные соединительные клеммы;
 - регулятор мощности (опция);
 - частотный регулятор Variatron (опция);
 - датчик кислорода O₂ (опция);
 - шина интерфейса (опция).
- Трехфазное напряжение питания.
- Пусковая схема мотора вентилятора звезда-треугольник
- Инновационный дизайн позволяет получить лёгкий доступ к компонентам горелки для быстрого запуска.
- Сокращённое время и небольшое пространство для обслуживания.
- Сохранение регулировок головы сгорания горелки при техническом обслуживании (система RTC).
- Уникальная конструкция канала воздухозабора (запатентовано) снижает уровень шума (система Low Noise)
- Закрытие воздушной заслонки при прекращении работы горелки.
- Большой выбор подходящих газовых рампы в зависимости от давления газа на входе.
- Газовая рампа собранная на заводе и испытанная на герметичность и электробезопасность (подбор, описание и размеры: см. главу "Газовые рампы")
- Класс защиты IP 41.
- Максимальная рабочая температура окружающей среды 60°C.
- Соответствует стандартам EN 676 и Европейским директивам, таким как:
 - по низковольтному оборудованию 2006/95/EC
 - по электромагнитной совместимости 2006/42/EC
 - по газовому оборудованию 2009/142/EC

КОМПЛЕКТ ПОСТАВКИ

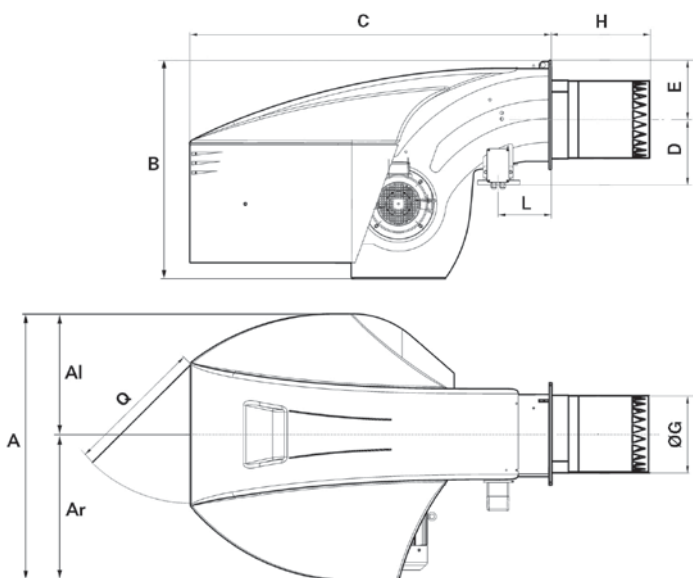
Комплектная горелка поставляется на паллете, обтянутой термоплёнкой и состоит из 2-х упаковок, содержащих:

- корпус горелки с установленной головой сгорания;
- аксессуары для крепления горелки к котлу;
- техническая документация, включая электрические схемы; покомпонентное изображение и список запасных частей;
- инструкции по эксплуатации;
- газовая рампа, фильтр.

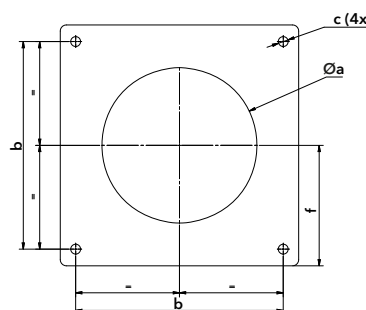


Компоненты		Размеры (мм)			Вес брутто (кг)
		X	Y	Z	
Горелка	N8.5800 G-E KN	2430	1414	1231	527
	N8.5800 G-E KM	2570	1414	1231	527
	N8.5800 G-E KL	2710	1414	1231	527
	N8.7100 G-E KN	2430	1414	1231	535
	N8.7100 G-E KM	2570	1414	1231	535
	N8.7100 G-E KL	2710	1414	1231	535
Газовая рампа	GT-d457-2"	780	290	270	15
	GT-d458-65	850	330	430	15
	GT-d459-80	890	300	500	31
	GT-d460-100	950	340	580	48
	GT-s457-2"	960	320	390	15
	GT-s458-65	890	320	450	19
	GT-s459-80	910	320	460	26
	GT-s460-100	950	360	490	27
	GT-s461-125	1000	380	580	35
	Тип паллеты	2600X1600	2600	1600	250
2900X1600		2900	1600	250	79

РАЗМЕРЫ (мм)



Соединительный фланец



Øa (мм)	b	c	f
390-410	505	M20	293

A	Al	Ar	B	C	D	E	ØG	H			L	Q
								KN	KM	KL		
1414	669	745	1231	1930	344	293	369	500	640	780	230	800

N8.5800 G-E/BT3, N8.7100 G-E/BT3

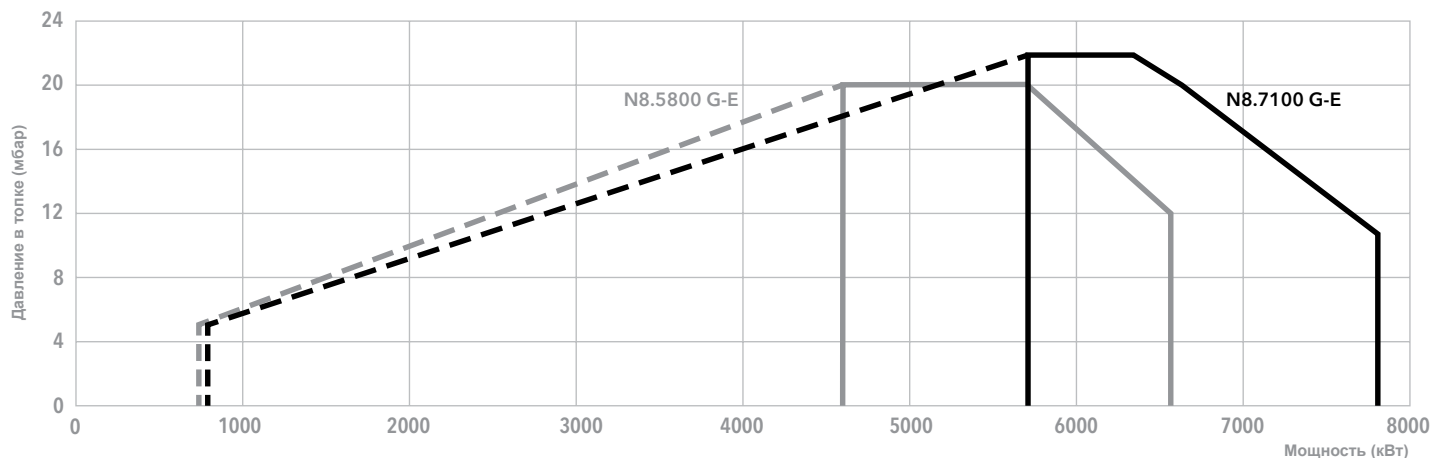
740 ... 7 800 кВт

Плавно-двухступенчатые с электронным регулированием мощности

Природный газ



ДИАПАЗОН МОЩНОСТИ



ХАРАКТЕРИСТИКИ И ОБОРУДОВАНИЕ

	N8.5800 G-E/BT3	N8.7100 G-E/BT3		
Рабочий диапазон	(740) 4 600 – 6 570 кВт	(800) 5 700 – 7 800 кВт		
Давление газа	60 – 500 мбар (60 - 360 мбар для GT-d457)			
Шкаф управления / детектор пламени	BT300 / Ионизационный			
Вспомогательное питание	1NPE AC 230 В - 50/60 Гц			
Электропитание	3NPE AC 400 В - 50 Гц*			
Электродвигатель вентилятора	50 Гц – 11 кВт	50 Гц – 15 кВт		
Уровень выбросов	Класс 2 (<120 мг/кВт·ч)			
Уровень шума	<78 дБ(А)	<78 дБ(А)		
Сертификат CE	0085CL0215			
Коды горелок	Корпус горелки	3 750 470	3 750 471	
		KN	3 750 478	3 750 479
	Головка горелки	KM	3 750 482	3 750 483
		KL	3 750 486	3 750 487
		GT-d457-2"	3 750 515	
		GT-d458-65	3 750 516	
		GT-d459-80	3 750 517	
		GT-d460-100	3 750 518	
	Газовая рампа	GT-s457-2"	3 750 537	
	потери давления и опции см. в главе "Газовые рампы"		GT-s458-65	3 750 538
			GT-s459-80	3 750 539
			GT-s460-100	3 750 540
			GT-s461-125	3 750 541

* Версия 60 Гц доступна по запросу

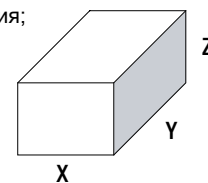
ОПИСАНИЕ

- Горелки плавно-двухступенчатые с электронным регулированием мощности (система GEM).
- Топливо: природный газ, низшая теплотворная способность 6,99...11,39 кВт·ч/м³
- Технология горения: класс 2.
- Макс. тепловая мощность: 9 200, 11 200 кВт.
- Коэффициент модуляции: 1/10.
- Три варианта длины жаровой трубы.
- Электрощит интегрированной (система ISC), разработан как модульная система для легкого обслуживания с:
 - блок управления BT300 (система MDE2 и дисплей);
 - пусковая схема мотора вентилятора звезда-треугольник;
 - перечисленные соединительные клеммы;
 - регулятор мощности (опция);
 - частотный регулятор Variatron (опция);
 - датчик кислорода O₂ (опция);
 - шина интерфейса (опция).
- Трехфазное напряжение питания.
- Пусковая схема мотора вентилятора звезда-треугольник
- Инновационный дизайн позволяет получить лёгкий доступ к компонентам горелки для быстрого запуска.
- Сокращённое время и небольшое пространство для обслуживания.
- Сохранение регулировок головы сгорания горелки при техническом обслуживании (система RTC).
- Уникальная конструкция канала воздухозабора (запатентовано) снижает уровень шума (система Low Noise)
- Закрытие воздушной заслонки при прекращении работы горелки.
- Большой выбор подходящих газовых рампы в зависимости от давления газа на входе.
- Газовая рампа собранная на заводе и испытанная на герметичность и электробезопасность (подбор, описание и размеры: см. главу "Газовые рампы")
- Класс защиты IP 41.
- Максимальная рабочая температура окружающей среды 60°C.
- Соответствует стандартам EN 676 и Европейским директивам, таким как:
 - по низковольтному оборудованию 2006/95/EC
 - по электромагнитной совместимости 2006/42/EC
 - по газовому оборудованию 2009/142/EC

КОМПЛЕКТ ПОСТАВКИ

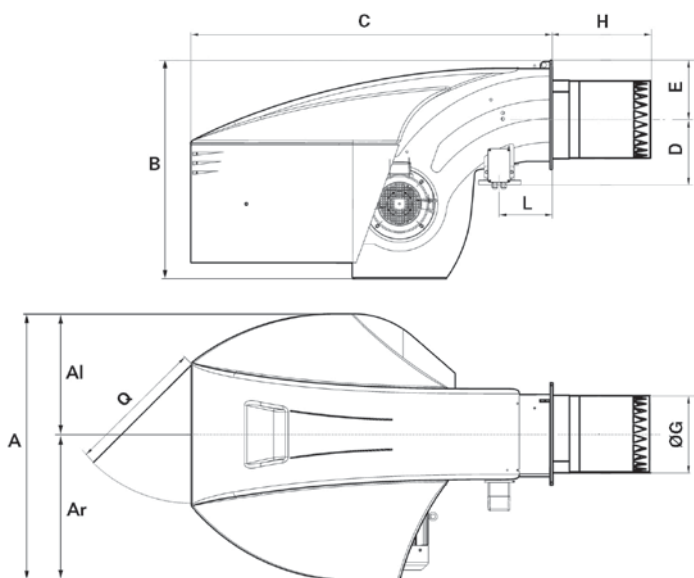
Комплектная горелка поставляется на паллете, обтянутой термоплёнкой и состоит из 2-х упаковок, содержащих:

- корпус горелки с установленной головой сгорания;
- аксессуары для крепления горелки к котлу;
- техническая документация, включая электрические схемы; покомпонентное изображение и список запасных частей;
- инструкции по эксплуатации;
- газовая рампа, фильтр.

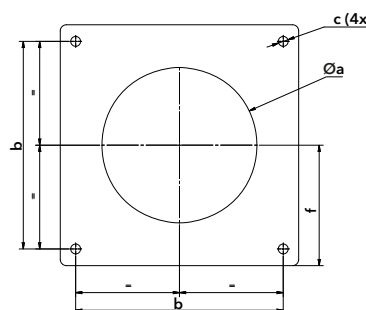


Компоненты		Размеры (мм)			Вес брутто (кг)
		X	Y	Z	
Горелка	N9.8700 G-E KN	2430	1414	1231	527
	N9.8700 G-E KM	2570	1414	1231	527
	N9.8700 G-E KL	2710	1414	1231	527
	N9.10400 G-E KN	2430	1414	1231	535
	N9.10400 G-E KM	2570	1414	1231	535
	N9.10400 G-E KL	2710	1414	1231	535
Газовая рампа	GT-d457-2"	780	290	270	15
	GT-d458-65	850	330	430	15
	GT-d459-80	890	300	500	31
	GT-d460-100	950	340	580	48
	GT-s457-2"	960	320	390	15
	GT-s458-65	890	320	450	19
	GT-s459-80	910	320	460	26
	GT-s460-100	950	360	490	27
	GT-s461-125	1000	380	580	35
Тип паллеты	2600X1600	2600	1600	250	70
	2900X1600	2900	1600	250	85

РАЗМЕРЫ (мм)



Соединительный фланец



Øa (мм)	b	c	f
460-480	505	M20	293

A	Al	Ar	B	C	D	E	ØG	H			L	Q
								KN	KM	KL		
1414	669	745	1291	1928	369	293	431,5	550	700	850	230	800

N9.8700 G-E/BT3, N9.10400 G-E/BT3

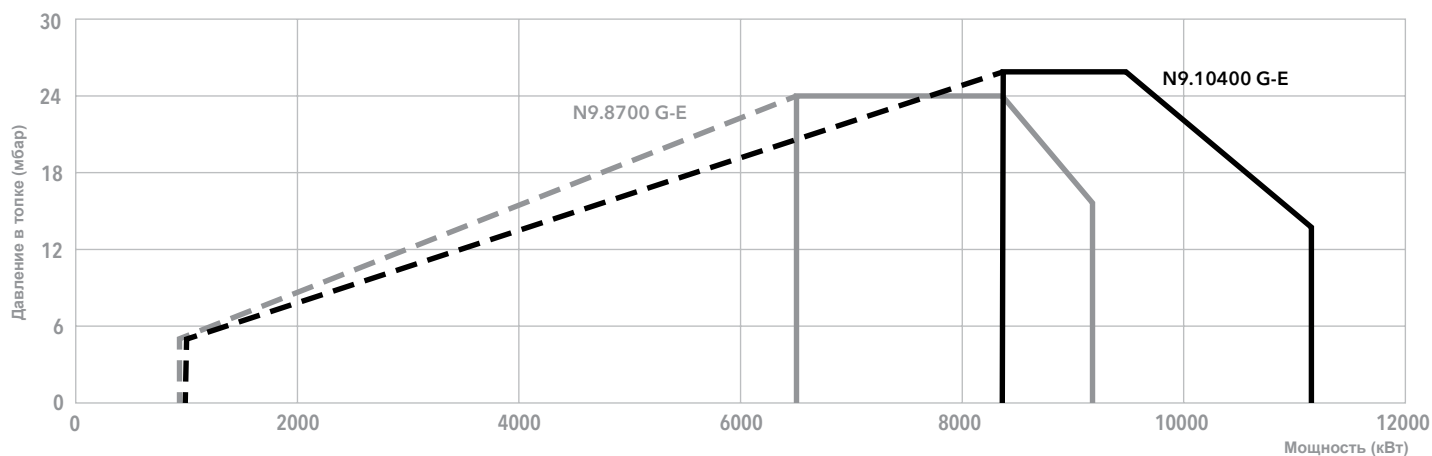
880 ... 11 200 кВт

Плавно-двухступенчатые с электронным регулированием мощности

Природный газ



ДИАПАЗОН МОЩНОСТИ



ХАРАКТЕРИСТИКИ И ОБОРУДОВАНИЕ

		N9.8700 G-E/BT3	N9.10400 G-E/BT3	
Рабочий диапазон		(880) 6 500 – 9 200 кВт	(900) 8 350 – 11 200 кВт	
Давление газа		70 – 500 мбар (70 - 360 мбар для GT-d457)		
Шкаф управления / детектор пламени		BT300 / Ионизационный		
Вспомогательное питание		1NPE AC 230 В - 50/60 Гц		
Электропитание		3NPE AC 400 В - 50 Гц*		
Электродвигатель вентилятора		50 Гц – 18,5 кВт	50 Гц – 22 кВт	
Уровень выбросов		Класс 2 (<120 мг/кВт·ч)		
Уровень шума		<80 дБ(А)	<81 дБ(А)	
Сертификат CE		0085CL0215		
Коды горелок	Корпус горелки	3 750 472	3 750 473	
		KN	3 750 480	
Головка горелки		KM	3 750 484	
		KL	3 750 488	
		GT-d457-2"	3 750 515	
		GT-d458-65	3 750 516	
Газовая рампа		GT-d459-80	3 750 517	
		GT-d460-100	3 750 518	
	потери давления и опции см. в главе "Газовые рампы"		GT-s457-2"	3 750 537
			GT-s458-65	3 750 538
			GT-s459-80	3 750 539
		GT-s460-100	3 750 540	
		GT-s461-125	3 750 541	

* Версия 60 Гц доступна по запросу

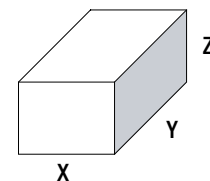
ОПИСАНИЕ

- Горелки плавно-двухступенчатые с электронным регулированием мощности.
- Топливо: природный газ, низшая теплотворная способность 8,83...10,53 кВт·ч/м³,
- Макс. тепловая мощность: 12 000, 14 000 и 16 000 кВт.
- Коэффициент модуляции: 1/7 (1/8 с инвертором спектра).
- Технология электронного регулирования соотношения газа/воздуха.
- Три варианта длины жаровой трубы.
- Сохранение регулировок головки горелки при техническом обслуживании.
- Оптимальный доступ и сохранение регулировок головки горелки при техническом обслуживании.
- Максимальная компактность, минимальный вес.
- Закрытие воздушной заслонки при прекращении работы горелки.
- Шкаф управления: по заказу, в корпусе или вне корпуса горелки.
- Пронумерованные выводы на корпусе горелки.
- Соединение по шине с блоком Etamatic.
- Газовый тракт, собранный и протестированный на заводе на прочность и электробезопасность (определение, описание и габариты: см. главу "Газовые рампы").
- Трехфазное напряжение питания.
- Класс защиты IP 40 (IP 54 в качестве опции).
- Максимальная рабочая температура 60°C.
- Соответствует стандартам EN 676 и Европейским директивам, таким как:
 - по низковольтному оборудованию 2006/95/EC
 - по электромагнитной совместимости 2006/42/EC
 - по газовому оборудованию 2009/142/EC

КОМПЛЕКТ ПОСТАВКИ

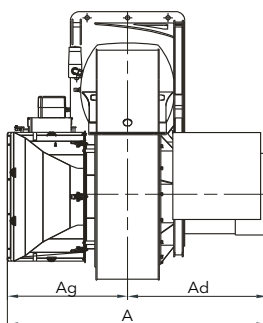
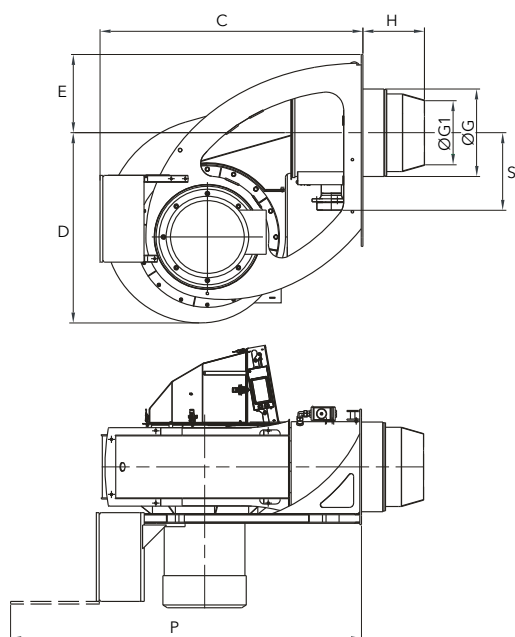
Горелка в сборе с головкой, упакованная в полиэтиленовую пленку на палете с:

- 1 картонной коробкой для газового тракта и фильтра,
- 1 картонной коробкой для элементов крепления котла,
- руководством по эксплуатации, включая электросхемы и перечень запчастей.

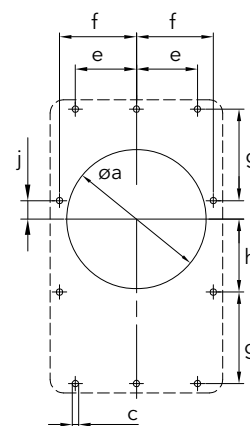


Размеры (мм)			Вес брутто (кг)
X	Y	Z	
1505	2125	1545	640...690 + 100 (с транспортной рамой)

РАЗМЕРЫ (мм)



Соединительный фланец



Øa	c	e	f	g	h	j
525	M20	230	290	345	275	70

A	Ad	Ag	C	D	E	ØG	ØG1	H			P	S
								KN	KM	KL		
1480	795	685	1500	1095	450	504	504	350	450	550	1980	446

N10.12000 G-E/ETO, N10.14000 G-E/ETO, N10.16000 G-E/ETO

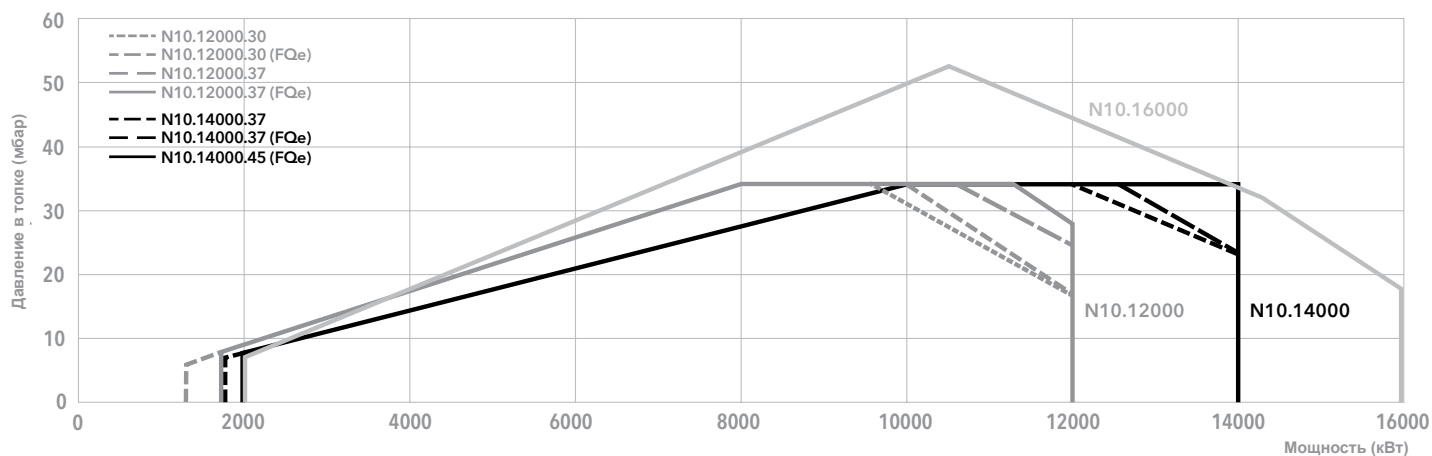
1 300 ... 16 000 кВт

Плавно-двухступенчатые с электронным регулированием мощности

С низкими выбросами NOx на природном газу



ДИАПАЗОН МОЩНОСТИ



ХАРАКТЕРИСТИКИ И ОБОРУДОВАНИЕ

	N10.12000.30 G-E	N10.12000.37 G-E	N10.14000.37 G-E	N10.14000.45 G-E	N10.16000.45 G-E
Рабочий диапазон	1 300* - 12 000 кВт (*: 1 750 Без частотного регулятора)	1 300* - 12 000 кВт (*: 1 750 Без частотного регулятора)	1 750* - 14 000 кВт (*: 2 000 Без частотного регулятора)	1 750 - 14 000 кВт	2 000 - 16 000 кВт
Шкаф управления	Etamatic				
Электродвигатель вентилятора	2 950 об/мин - 400/690 В 50/60 Гц - 30 кВт	2 950 об/мин - 400/690 В - 50/60 Гц - 37 кВт		2 950 об/мин - 400/690 В - 50/60 Гц - 45 кВт	
Уровень шума (в соответствии с ISO 3744)	< 97 дБ(А)				
Уровень выбросов	Класс 2 (<120 мг/кВт·ч)				
Полный код горелки	по запросу				
Газовая магистраль	см. главу "Газовая магистраль"				

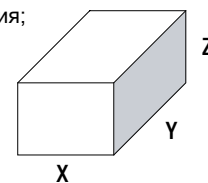
ОПИСАНИЕ

- Горелки плавно-двухступенчатые с электронным регулированием мощности (система GEM), с низким выходом NOx.
- Топливо: природный газ, низшая теплотворная способность 6,99...11,39 кВт·ч/м³
- Технология горения: класс 3 (Free Flame).
- Макс. тепловая мощность: 2 300, 2 850 кВт.
- Коэффициент модуляции: 1/5.
- Три варианта длины жаровой трубы.
- Электрощит интегрированной (система ISC), разработан как модульная система для легкого обслуживания с:
 - блок управления BT300 (система MDE2 и дисплей);
 - двигатель вентилятора с прямым пуском;
 - перечисленные соединительные клеммы;
 - регулятор мощности (опция);
 - частотный регулятор Variatron (опция);
 - датчик кислорода O₂ (опция);
 - шина интерфейса (опция).
- Трехфазное напряжение питания.
- Пусковая схема мотора вентилятора звезда-треугольник
- Инновационный дизайн позволяет получить лёгкий доступ к компонентам горелки для быстрого запуска.
- Сокращённое время и небольшое пространство для обслуживания.
- Сохранение регулировок головы сгорания горелки при техническом обслуживании (система RTC).
- Уникальная конструкция канала воздухозабора (запатентовано) снижает уровень шума (система Low Noise)
- Закрытие воздушной заслонки при прекращении работы горелки.
- Большой выбор подходящих газовых рампы в зависимости от давления газа на входе.
- Газовая рампа собранная на заводе и испытанная на герметичность и электробезопасность (подбор, описание и размеры: см. главу "Газовые рампы")
- Класс защиты IP 41.
- Максимальная рабочая температура окружающей среды 60°C.
- Соответствует стандартам EN 676 и Европейским директивам, таким как:
 - по низковольтному оборудованию 2006/95/EC
 - по электромагнитной совместимости 2006/42/EC
 - по газовому оборудованию 2009/142/EC

КОМПЛЕКТ ПОСТАВКИ

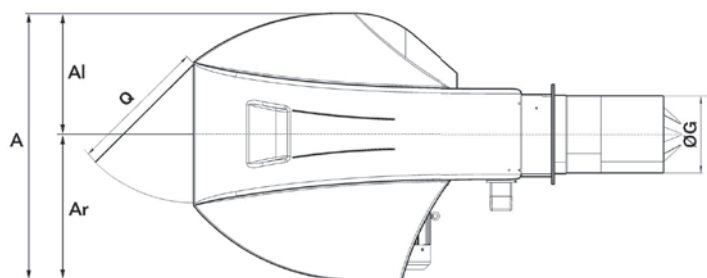
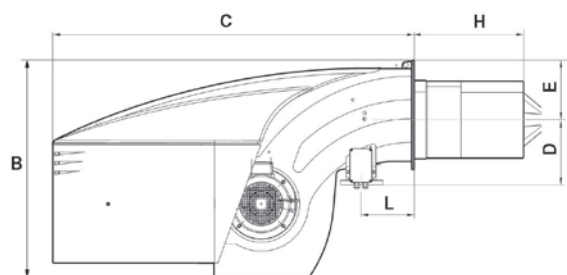
Комплектная горелка поставляется на паллете, обтянутой термоплёнкой и состоит из 2-х упаковок, содержащих:

- корпус горелки с установленной головой сгорания;
- аксессуары для крепления горелки к котлу;
- техническая документация, включая электрические схемы; покомпонентное изображение и список запасных частей;
- инструкции по эксплуатации;
- газовая рампа, фильтр.

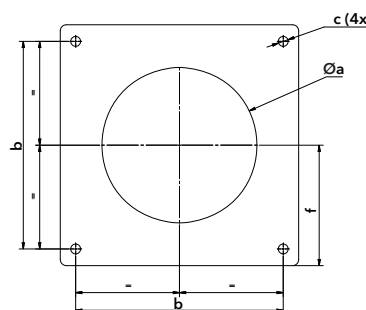


Компоненты		Размеры (мм)			Вес брутто (кг)
		X	Y	Z	
Горелка	N6.2400 G-EF3 KN	1861	990	837	280
	N6.2400 G-EF3 KM	1981	990	837	280
	N6.2400 G-EF3 KL	2101	990	837	280
	N6.2900 G-EF3 KN	1861	990	837	290
	N6.2900 G-EF3 KM	1981	990	837	290
	N6.2900 G-EF3 KL	2101	990	837	290
Газовая рампа	GT-d452-1"1/2	720	260	240	9
	GT-d453-2"	780	290	270	12
	GT-d454-65	850	330	430	12
	GT-d455-80	890	300	500	28
	GT-d456-100	950	340	580	45
	GT-s451-1"1/2	960	320	380	12
	GT-s452-2"	960	320	390	12
	GT-s453-65	890	320	450	16
	GT-s454-80	910	320	460	23
	GT-s455-100	950	360	490	24
	GT-s456-125	1000	380	580	32
	Тип паллеты	2000X1200	2000	1200	250
2400X1200		2400	1200	250	47
2000X1400		2000	1400	250	45
2200X1400		2200	1400	250	50
	2400X1400	2400	1400	250	54

РАЗМЕРЫ (мм)



Соединительный фланец



Øa (мм)	b	c	f
330-340	340	M16	200

A	Al	Ar	B	C	D	E	ØG	H			L	Q
								KN	KM	KL		
990	479	510	837	1361	245	225	264	400	520	640	215	600

N6.2400 G-EF3/BT3, N6.2900 G-EF3/BT3

340 ... 2 850 кВт

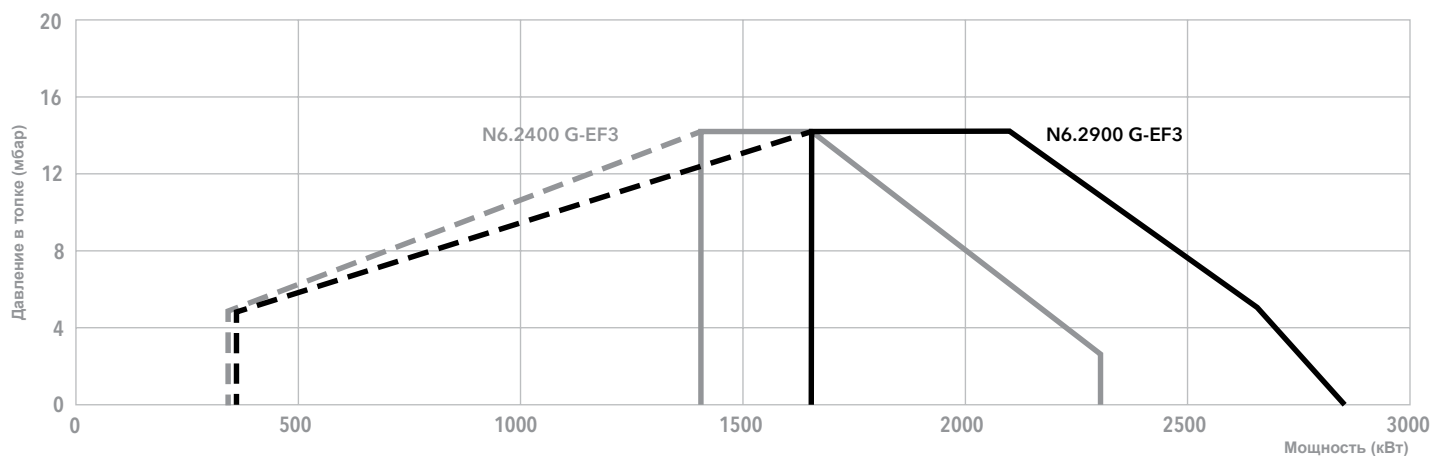
Плавно-двухступенчатые с электронным

регулированием мощности

С низкими выбросами NOx



ДИАПАЗОН МОЩНОСТИ



ХАРАКТЕРИСТИКИ И ОБОРУДОВАНИЕ

		N6.2400 G-EF3/BT3	N6.2900 G-EF3/BT3	
Рабочий диапазон		(340) 1 400 – 2 300 кВт	(360) 1 650 – 2 850 кВт	
Давление газа		50 – 500 мбар (50 - 360 мбар для GT-d451, GT-d452 и GT-d453)		
Шкаф управления / детектор пламени		BT300 / QRA2		
Вспомогательное питание		1NPE AC 230 В - 50/60 Гц		
Электропитание		3NPE AC 400 В - 50 Гц*		
Электродвигатель вентилятора		50 Гц - 3 кВт	50 Гц - 4 кВт	
Уровень выбросов		Класс 3 (<80 мг/кВт·ч)		
Уровень шума		<70 дБ(А)	<71 дБ(А)	
Сертификат CE		0085CL0215		
Коды горелок	Корпус горелки	3 750 559	3 750 572	
		KN	3 750 259	
Головка горелки		KM	3 750 260	
		KL	3 750 261	
		GT-d451-1"1/4	3 750 509	
Газовая рампа		GT-d452-1"1/2	3 750 510	
		GT-d453-2"	3 750 511	
		GT-d454-65	3 750 512	
		GT-d455-80	3 750 513	
		GT-d456-100	3 750 514	
	потери давления и опции см. в главе "Газовые рампы"		GT-s451-1"1/2	3 750 525
			GT-s452-2"	3 750 526
			GT-s453-65	3 750 527
			GT-s454-80	3 750 528
			GT-s455-100	3 750 529
			GT-s456-125	3 750 530

* Версия 60 Гц доступна по запросу

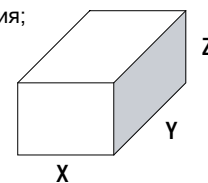
ОПИСАНИЕ

- Горелки плавно-двухступенчатые с электронным регулированием мощности (система GEM), с низким выходом NOx.
- Топливо: природный газ, низшая теплотворная способность 6,99...11,39 кВт·ч/м³
- Технология горения: класс 3 (Free Flame).
- Макс. тепловая мощность: 3 900, 4 200 кВт.
- Коэффициент модуляции: 1/5.
- Три варианта длины жаровой трубы.
- Электрощит интегрированной (система ISC), разработан как модульная система для легкого обслуживания с:
 - блок управления BT300 (система MDE2 и дисплей);
 - двигатель вентилятора с прямым пуском;
 - перечисленные соединительные клеммы;
 - регулятор мощности (опция);
 - частотный регулятор Variatron (опция);
 - датчик кислорода O₂ (опция);
 - шина интерфейса (опция).
- Трехфазное напряжение питания.
- Пусковая схема мотора вентилятора звезда-треугольник
- Инновационный дизайн позволяет получить лёгкий доступ к компонентам горелки для быстрого запуска.
- Сокращённое время и небольшое пространство для обслуживания.
- Сохранение регулировок головы сгорания горелки при техническом обслуживании (система RTC).
- Уникальная конструкция канала воздухозабора (запатентовано) снижает уровень шума (система Low Noise)
- Закрытие воздушной заслонки при прекращении работы горелки.
- Большой выбор подходящих газовых рампы в зависимости от давления газа на входе.
- Газовая рампа собранная на заводе и испытанная на герметичность и электробезопасность (подбор, описание и размеры: см. главу "Газовые рампы")
- Класс защиты IP 41.
- Максимальная рабочая температура окружающей среды 60°C.
- Соответствует стандартам EN 676 и Европейским директивам, таким как:
 - по низковольтному оборудованию 2006/95/EC
 - по электромагнитной совместимости 2006/42/EC
 - по газовому оборудованию 2009/142/EC

КОМПЛЕКТ ПОСТАВКИ

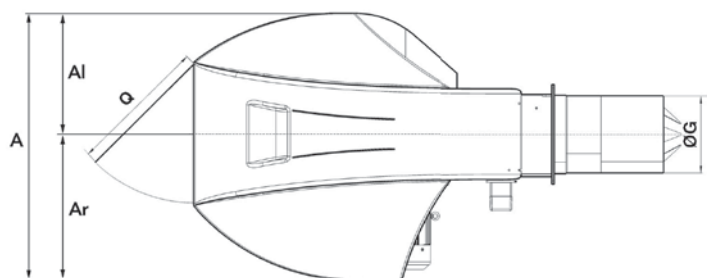
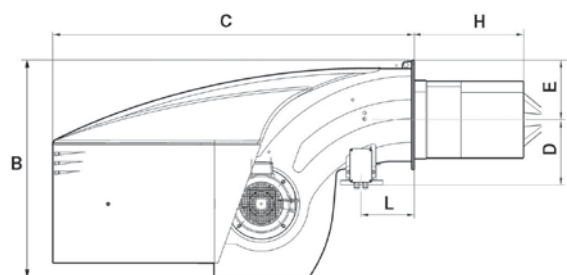
Комплектная горелка поставляется на паллете, обтянутой термоплёнкой и состоит из 2-х упаковок, содержащих:

- корпус горелки с установленной головой сгорания;
- аксессуары для крепления горелки к котлу;
- техническая документация, включая электрические схемы; покомпонентное изображение и список запасных частей;
- инструкции по эксплуатации;
- газовая рампа, фильтр.

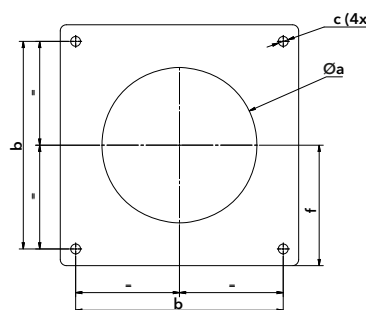


Компоненты		Размеры (мм)			Вес брутто (кг)	
		X	Y	Z		
Горелка	N7.3600 G-EF3 KN	2049	1128	961	320	
	N7.3600 G-EF3 KM	2179	1128	961	320	
	N7.3600 G-EF3 KL	2309	1128	961	320	
	N7.4500 G-EF3 KN	2049	1128	961	330	
	N7.4500 G-EF3 KM	2179	1128	961	330	
	N7.4500 G-EF3 KL	2309	1128	961	330	
Газовая рампа	GT-d452-1"1/2	720	260	240	9	
	GT-d453-2"	780	290	270	12	
	GT-d454-65	850	330	430	12	
	GT-d455-80	890	300	500	28	
	GT-d456-100	950	340	580	45	
	GT-s451-1"1/2	960	320	380	12	
	GT-s452-2"	960	320	390	12	
	GT-s453-65	890	320	450	16	
	GT-s454-80	910	320	460	23	
	GT-s455-100	950	360	490	24	
	GT-s456-125	1000	380	580	32	
	Тип паллеты	2400X1200	2400	1200	250	47
		2200X1400	2200	1400	250	50
2400X1400		2400	1400	250	54	
2100X1600		2100	1600	250	54	
	2400X1600	2400	1600	250	62	

РАЗМЕРЫ (мм)



Соединительный фланец



Øa (мм)	b	c	f
380-400	400	M16	235

A	Al	Ar	B	C	D	E	ØG	H			L	Q
								KN	KM	KL		
1128	511	618	961	1529	276	255	326	420	550	680	225	600

N7.3600 G-EF3/BT3, N7.4500 G-EF3/BT3

500 ... 4 200 кВт

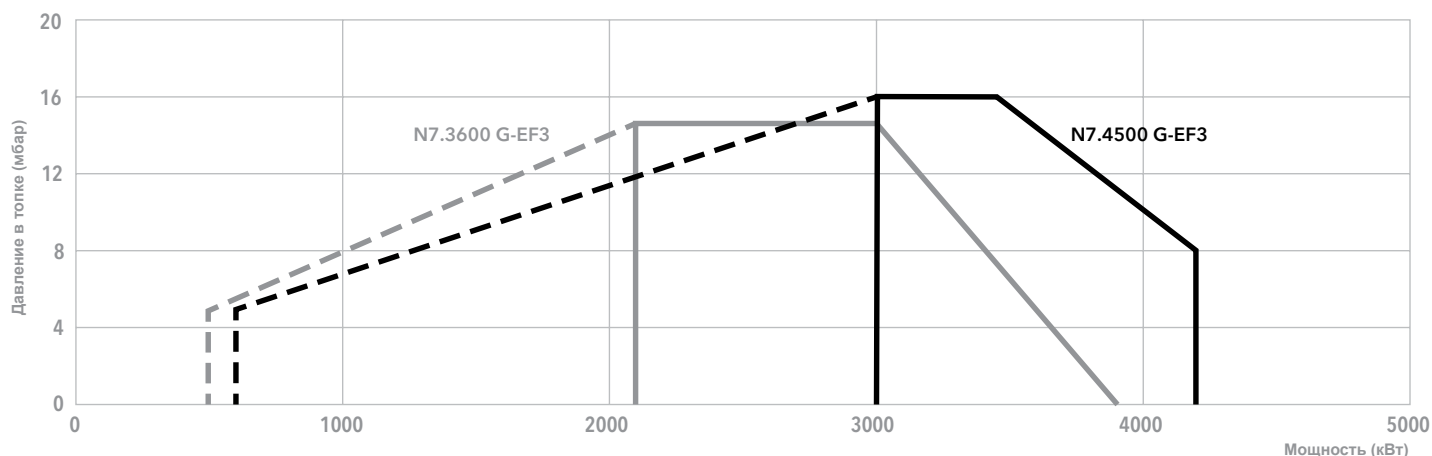
Плавно-двухступенчатые с электронным

регулированием мощности

С низкими выбросами NOx



ДИАПАЗОН МОЩНОСТИ



ХАРАКТЕРИСТИКИ И ОБОРУДОВАНИЕ

		N7.3600 G-EF3/BT3	N7.4500 G-EF3/BT3	
Рабочий диапазон		(500) 2 100 – 3 900 кВт	(600) 3 000 – 4 200 кВт	
Давление газа		50 – 500 мбар (50 - 360 мбар для GT-d452 и GT-d453)		
Шкаф управления / детектор пламени		BT300 / QRA2		
Вспомогательное питание		1NPE AC 230 В - 50/60 Гц		
Электропитание		3NPE AC 400 В - 50 Гц*		
Электродвигатель вентилятора		50 Гц – 7,5 кВт		
Уровень выбросов		Класс 3 (<80 мг/кВт·ч)		
Уровень шума		<74 дБ(А)	<75 дБ(А)	
Сертификат CE		0085CL0215		
Коды горелок	Корпус горелки	3 750 585	3 750 598	
		KN	3 750 262	
Головка горелки		KM	3 750 263	
		KL	3 750 264	
			3 750 267	
Газовая рампа	GT-d452-1"1/2		3 750 510	
	GT-d453-2"		3 750 511	
	GT-d454-65		3 750 512	
	GT-d455-80		3 750 513	
	GT-d456-100		3 750 514	
	потери давления и опции см. в главе "Газовые рампы"	GT-s451-1"1/2		3 750 525
		GT-s452-2"		3 750 526
		GT-s453-65		3 750 527
		GT-s454-80		3 750 528
		GT-s455-100		3 750 529
GT-s456-125			3 750 530	

* Версия 60 Гц доступна по запросу

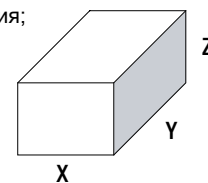
ОПИСАНИЕ

- Горелки плавно-двухступенчатые с электронным регулированием мощности (система GEM), с низким выходом NOx.
- Топливо: природный газ, низшая теплотворная способность 6,99...11,39 кВт·ч/м³
- Технология горения: класс 3 (Diamond Head).
- Макс. тепловая мощность: 5 800, 7 100 кВт.
- Коэффициент модуляции: 1/10.
- Три варианта длины жаровой трубы.
- Электрощит интегрированной (система ISC), разработан как модульная система для легкого обслуживания с:
 - блок управления BT300 (система MDE2 и дисплей);
 - пусковая схема мотора вентилятора звезда-треугольник;
 - перечисленные соединительные клеммы;
 - регулятор мощности (опция);
 - частотный регулятор Variatron (опция);
 - датчик кислорода O₂ (опция);
 - шина интерфейса (опция).
- Трехфазное напряжение питания.
- Пусковая схема мотора вентилятора звезда-треугольник
- Инновационный дизайн позволяет получить лёгкий доступ к компонентам горелки для быстрого запуска.
- Сокращённое время и небольшое пространство для обслуживания.
- Сохранение регулировок головы сгорания горелки при техническом обслуживании (система RTC).
- Уникальная конструкция канала воздухозабора (запатентовано) снижает уровень шума (система Low Noise)
- Закрытие воздушной заслонки при прекращении работы горелки.
- Большой выбор подходящих газовых рампы в зависимости от давления газа на входе.
- Газовая рампа собранная на заводе и испытанная на герметичность и электробезопасность (подбор, описание и размеры: см. главу "Газовые рампы")
- Класс защиты IP 41.
- Максимальная рабочая температура окружающей среды 60°C.
- Соответствует стандартам EN 676 и Европейским директивам, таким как:
 - по низковольтному оборудованию 2006/95/EC
 - по электромагнитной совместимости 2006/42/EC
 - по газовому оборудованию 2009/142/EC

КОМПЛЕКТ ПОСТАВКИ

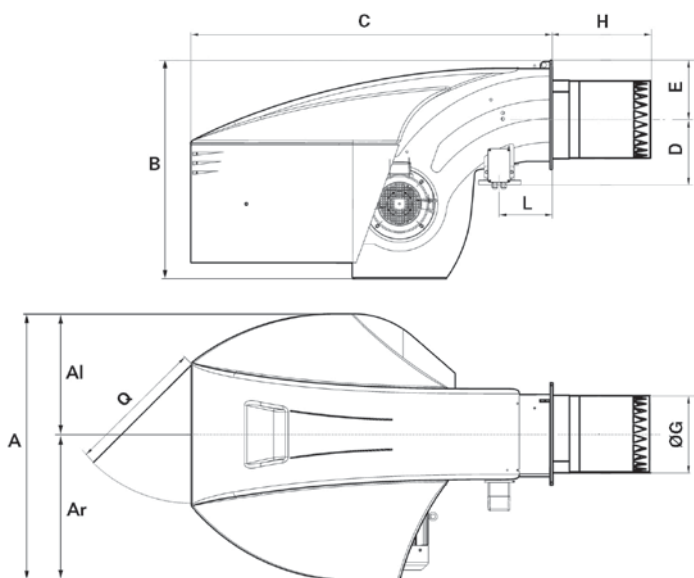
Комплектная горелка поставляется на паллете, обтянутой термоплёнкой и состоит из 2-х упаковок, содержащих:

- корпус горелки с установленной головой сгорания;
- аксессуары для крепления горелки к котлу;
- техническая документация, включая электрические схемы; покомпонентное изображение и список запасных частей;
- инструкции по эксплуатации;
- газовая рампа, фильтр.

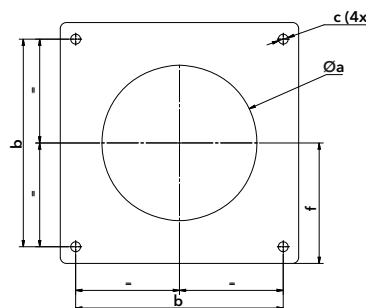


Компоненты		Размеры (мм)			Вес брутто (кг)
		X	Y	Z	
Горелка	N8.5800 G-EU3 KN	2530	1414	1231	527
	N8.5800 G-EU3 KM	2670	1414	1231	527
	N8.5800 G-EU3 KL	2810	1414	1231	527
	N8.7100 G-EU3 KN	2530	1414	1231	535
	N8.7100 G-EU3 KM	2670	1414	1231	535
	N8.7100 G-EU3 KL	2810	1414	1231	535
Газовая рампа	GT-d457-2"	780	290	270	15
	GT-d458-65	850	330	430	15
	GT-d459-80	890	300	500	31
	GT-d460-100	950	340	580	48
	GT-s457-2"	960	320	390	15
	GT-s458-65	890	320	450	19
	GT-s459-80	910	320	460	26
	GT-s460-100	950	360	490	27
	GT-s461-125	1000	380	580	35
	Тип паллеты	2600X1600	2600	1600	250
2900X1600		2900	1600	250	85

РАЗМЕРЫ (мм)



Соединительный фланец



Øa (мм)	b	c	f
390-410	505	M20	293

A	Al	Ar	B	C	D	E	ØG	H			L	Q
								KN	KM	KL		
1414	669	745	1231	1930	344	293	369	500	640	780	230	800

N8.5800 G-EU3/BT3, N8.7100 G-EU3/BT3

640 ... 7 100 кВт

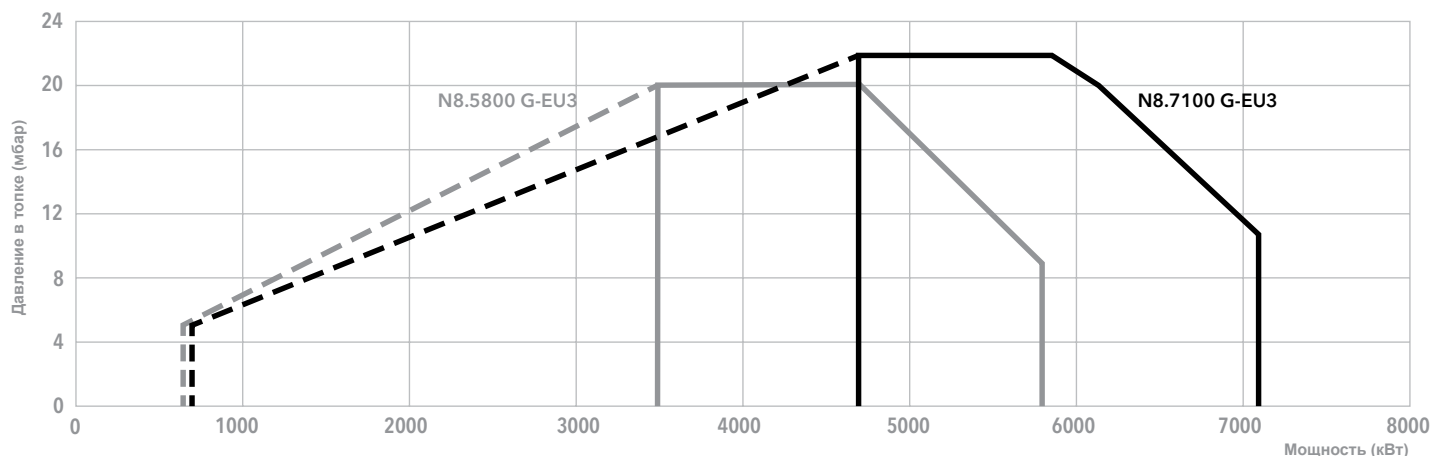
Плавно-двухступенчатые с электронным

регулированием мощности

С низкими выбросами NOx



ДИАПАЗОН МОЩНОСТИ



ХАРАКТЕРИСТИКИ И ОБОРУДОВАНИЕ

		N8.5800 G-EU3/BT3	N8.7100 G-EU3/BT3	
Рабочий диапазон		(640) 3 450 – 5 800 кВт	(700) 4 700 – 7 100 кВт	
Давление газа		70 – 500 мбар (70 - 360 мбар для GT-d457)		
Шкаф управления / детектор пламени		BT300 / Ионизационный		
Вспомогательное питание		1NPE AC 230 В - 50/60 Гц		
Электропитание		3NPE AC 400 В - 50 Гц*		
Электродвигатель вентилятора		50 Гц – 11 кВт	50 Гц – 15 кВт	
Уровень выбросов		Класс 3 (<80 мг/кВт·ч)		
Уровень шума		<78 дБ(А)	<78 дБ(А)	
Сертификат CE		0085CL0215		
Коды горелок	Корпус горелки	3 750 474	3 750 475	
		KN	3 750 490	
Головка горелки		KM	3 750 494	
		KL	3 750 498	
		GT-d457-2"	3 750 515	
		GT-d458-65	3 750 516	
Газовая рампа		GT-d459-80	3 750 517	
		GT-d460-100	3 750 518	
	потери давления и опции см. в главе "Газовые рампы"		GT-s457-2"	3 750 537
			GT-s458-65	3 750 538
		GT-s459-80	3 750 539	
		GT-s460-100	3 750 540	
		GT-s461-125	3 750 541	

* Версия 60 Гц доступна по запросу

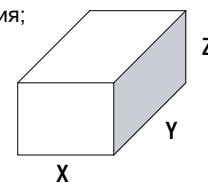
ОПИСАНИЕ

- Горелки плавно-двухступенчатые с электронным регулированием мощности (система GEM), с низким выходом NOx.
- Топливо: природный газ, низшая теплотворная способность 6,99...11,39 кВт·ч/м³
- Технология горения: класс 3 (Diamond Head).
- Макс. тепловая мощность: 8 530, 10 200 кВт.
- Коэффициент модуляции: 1/10.
- Три варианта длины жаровой трубы.
- Электрощит интегрированной (система ISC), разработан как модульная система для легкого обслуживания с:
 - блок управления BT300 (система MDE2 и дисплей);
 - пусковая схема мотора вентилятора звезда-треугольник;
 - перечисленные соединительные клеммы;
 - регулятор мощности (опция);
 - частотный регулятор Variatron (опция);
 - датчик кислорода O₂ (опция);
 - шина интерфейса (опция).
- Трехфазное напряжение питания.
- Пусковая схема мотора вентилятора звезда-треугольник
- Инновационный дизайн позволяет получить лёгкий доступ к компонентам горелки для быстрого запуска.
- Сокращённое время и небольшое пространство для обслуживания.
- Сохранение регулировок головы сгорания горелки при техническом обслуживании (система RTC).
- Уникальная конструкция канала воздухозабора (запатентовано) снижает уровень шума (система Low Noise)
- Закрытие воздушной заслонки при прекращении работы горелки.
- Большой выбор подходящих газовых рампы в зависимости от давления газа на входе.
- Газовая рампа собранная на заводе и испытанная на герметичность и электробезопасность (подбор, описание и размеры: см. главу "Газовые рампы")
- Класс защиты IP 41.
- Максимальная рабочая температура окружающей среды 60°C.
- Соответствует стандартам EN 676 и Европейским директивам, таким как:
 - по низковольтному оборудованию 2006/95/EC
 - по электромагнитной совместимости 2006/42/EC
 - по газовому оборудованию 2009/142/EC

КОМПЛЕКТ ПОСТАВКИ

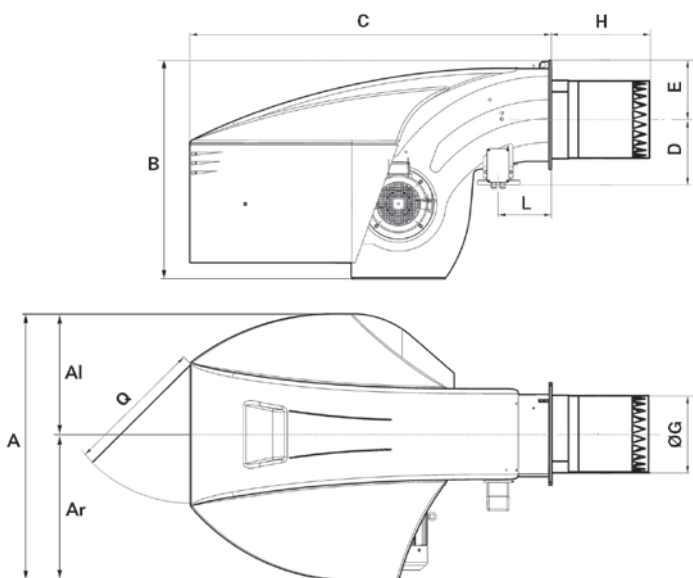
Комплектная горелка поставляется на паллете, обтянутой термоплёнкой и состоит из 2-х упаковок, содержащих:

- корпус горелки с установленной головой сгорания;
- аксессуары для крепления горелки к котлу;
- техническая документация, включая электрические схемы; покомпонентное изображение и список запасных частей;
- инструкции по эксплуатации;
- газовая рампа, фильтр.

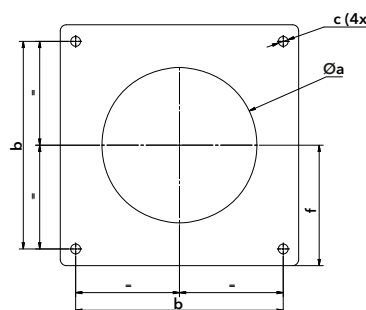


Компоненты		Размеры (мм)			Вес брутто (кг)
		X	Y	Z	
Горелка	N9.8700 G-EU3 KN	2430	1414	1231	527
	N9.8700 G-EU3 KM	2570	1414	1231	527
	N9.8700 G-EU3 KL	2710	1414	1231	527
	N9.10400 G-EU3 KN	2580	1414	1231	535
	N9.10400 G-EU3 KM	2730	1414	1231	535
	N9.10400 G-EU3 KL	2880	1414	1231	535
Газовая рампа	GT-d457-2"	780	290	270	15
	GT-d458-65	850	330	430	15
	GT-d459-80	890	300	500	31
	GT-d460-100	950	340	580	48
	GT-s457-2"	960	320	390	15
	GT-s458-65	890	320	450	19
	GT-s459-80	910	320	460	26
	GT-s460-100	950	360	490	27
	GT-s461-125	1000	380	580	35
Тип паллеты	2600X1600	2600	1600	250	70
	2900X1600	2900	1600	250	85

РАЗМЕРЫ (мм)



Соединительный фланец



Øa (мм)	b	c	f
460-480	505	M20	293

A	Al	Ar	B	C	D	E	ØG	H			L	Q
								KN	KM	KL		
1414	669	745	1291	1928	369	293	431,5	550	700	850	230	800

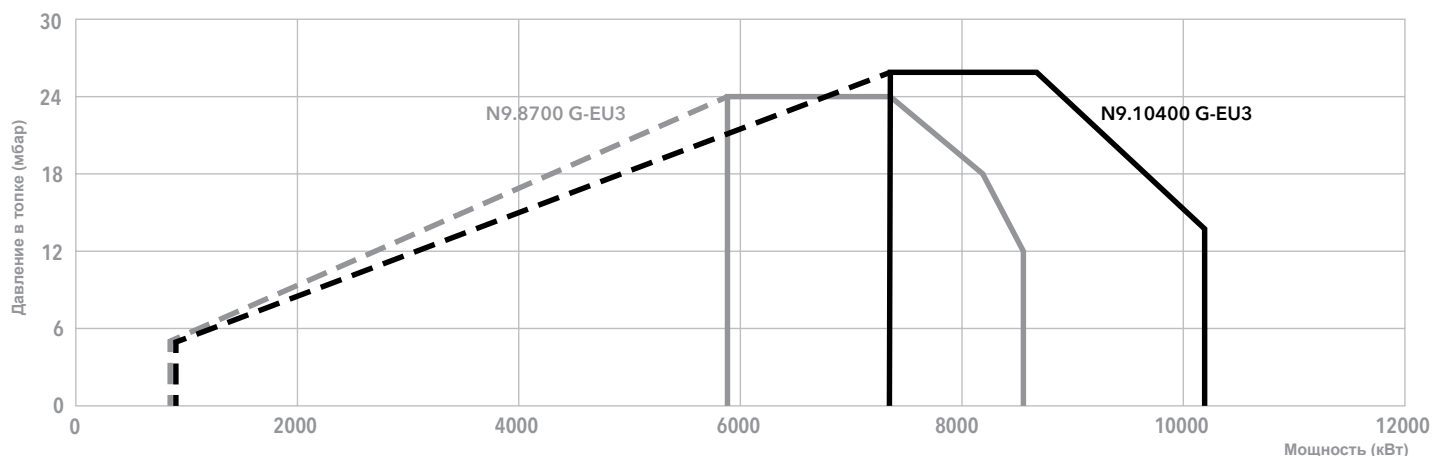
N9.8700 G-EU3/BT3, N9.10400 G-EU3/BT3

850 ... 10 200 кВт

Плавно-двухступенчатые с электронным регулированием мощности
С низкими выбросами NOx



ДИАПАЗОН МОЩНОСТИ



ХАРАКТЕРИСТИКИ И ОБОРУДОВАНИЕ

		N9.8700 G-EU3/BT3	N9.10400 G-EU3/BT3	
Рабочий диапазон		(850) 5 850 – 8 530 кВт	(900) 7 340 – 10 200 кВт	
Давление газа		80 – 500 мбар (80 - 360 мбар для GT-d457)		
Шкаф управления / детектор пламени		BT300 / Ионизационный		
Вспомогательное питание		1NPE AC 230 В - 50/60 Гц		
Электропитание		3NPE AC 400 В - 50 Гц*		
Электродвигатель вентилятора		50 Гц – 18,5 кВт	50 Гц – 22 кВт	
Уровень выбросов		Класс 3 (<80 мг/кВт·ч)		
Уровень шума		<80 дБ(А)	<81 дБ(А)	
Сертификат CE		0085CL0215		
Коды горелок	Корпус горелки	3 750 476	3 750 477	
		KN	3 750 492	
Головка горелки		KM	3 750 496	
		KL	3 750 500	
Газовая рампа		GT-d457-2"	3 750 515	
		GT-d458-65	3 750 516	
		GT-d459-80	3 750 517	
		GT-d460-100	3 750 518	
	потери давления и опции см. в главе "Газовые рампы"		GT-s457-2"	3 750 537
			GT-s458-65	3 750 538
			GT-s459-80	3 750 539
		GT-s460-100	3 750 540	
	GT-s461-125	3 750 541		

* Версия 60 Гц доступна по запросу

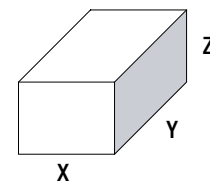
ОПИСАНИЕ

- Горелки плавно-двухступенчатые с электронным регулированием мощности, с низким выходом NOx.
- Топливо: природный газ, низшая теплотворная способность 8,83...10,53 кВт·ч/м³,
- Макс. тепловая мощность: 12 000, 14 000 и 16 000 кВт.
- Коэффициент модуляции: 1/7 (1/8 с инвертором спектра).
- Технология электронного регулирования соотношения газа/воздуха.
- Три варианта длины жаровой трубы.
- Сохранение регулировок головки горелки при техническом обслуживании.
- Оптимальный доступ и сохранение регулировок головки горелки при техническом обслуживании.
- Максимальная компактность, минимальный вес.
- Закрытие воздушной заслонки при прекращении работы горелки.
- Шкаф управления: по заказу, в корпусе или вне корпуса горелки.
- Пронумерованные выводы на корпусе горелки.
- Соединение по шине с блоком Etamatic.
- Газовый тракт, собранный и протестированный на заводе на прочность и электробезопасность (определение, описание и габариты: см. главу "Газовые рампы").
- Трехфазное напряжение питания.
- Класс защиты IP 40 (IP 54 в качестве опции).
- Максимальная рабочая температура 60°C.
- Соответствует стандартам EN 676 и Европейским директивам, таким как:
 - по низковольтному оборудованию 2006/95/EC
 - по электромагнитной совместимости 2006/42/EC
 - по газовому оборудованию 2009/142/EC

КОМПЛЕКТ ПОСТАВКИ

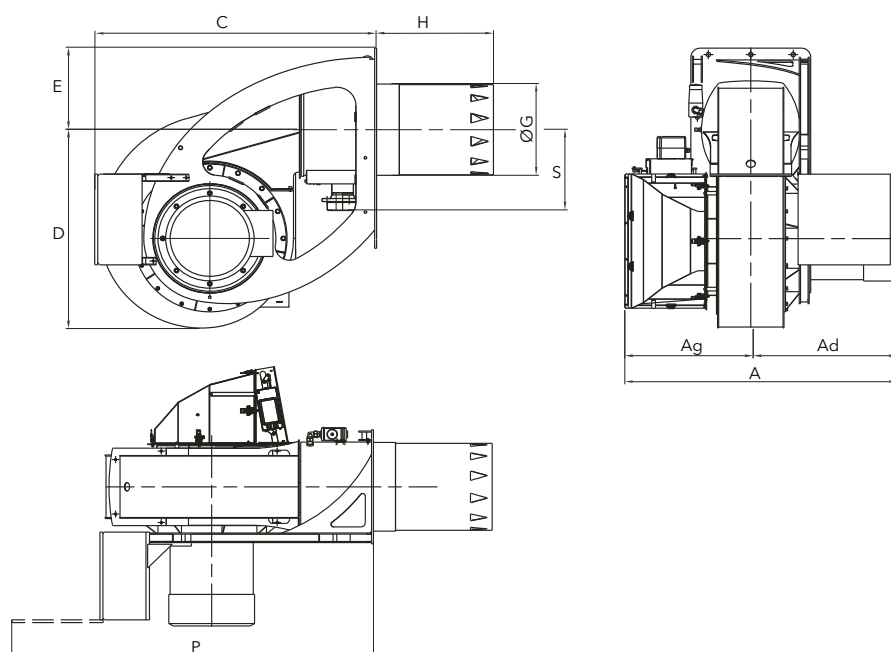
Горелка в сборе с головкой, упакованная в полиэтиленовую пленку на палете с:

- 1 картонной коробкой для газового тракта и фильтра,
- 1 картонной коробкой для элементов крепления котла,
- руководством по эксплуатации, включая электросхемы и перечень запчастей.

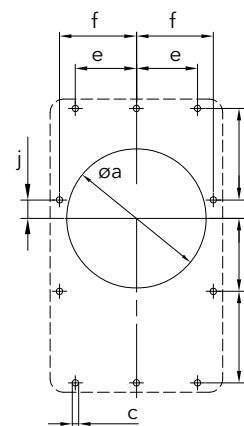


Размеры (мм)			Вес брутто (кг)
X	Y	Z	
1505	2125	1545	640...690 + 100 (с транспортной рамой)

РАЗМЕРЫ (мм)



Соединительный фланец



Øa	c	e	f	g	h	j
525	M20	230	290	345	275	70

A	Ad	Ag	C	D	E	ØG	H			P	S
							KN	KM	KL		
1480	795	685	1500	1095	450	504	620	720	820	1980	446

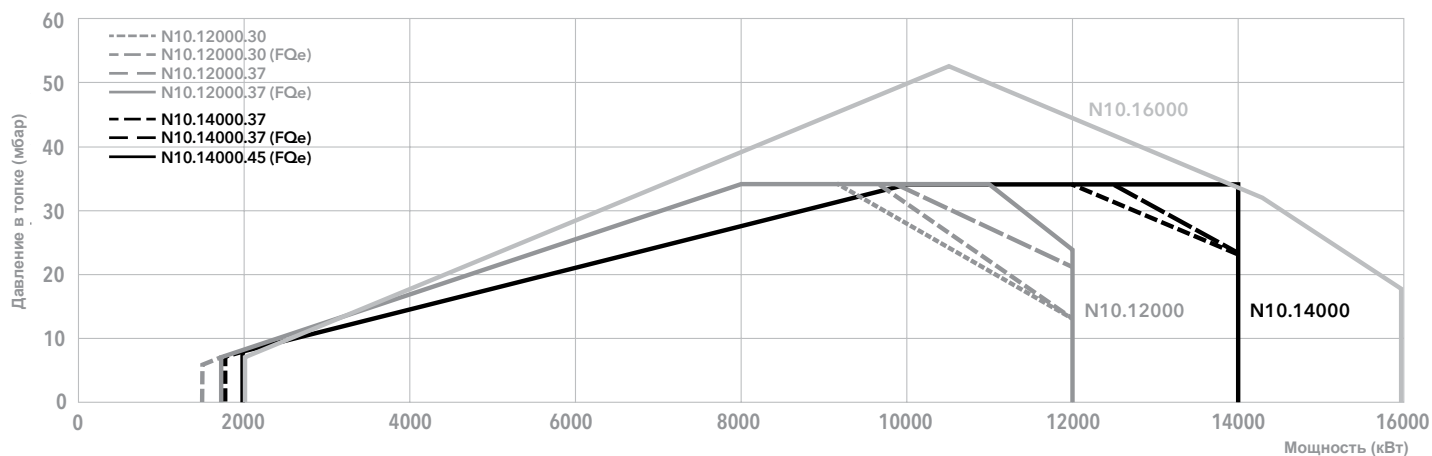
**N10.12000 G-EU2/ЕТО, N10.14000 G-EU2/ЕТО,
N10.16000 G-EU2/ЕТО**

1 500 ... 16 000 кВт

Плавно-двухступенчатые с электронным регулированием мощности
С низкими выбросами NOx на природном газу



ДИАПАЗОН МОЩНОСТИ



ХАРАКТЕРИСТИКИ И ОБОРУДОВАНИЕ

	N10.12000.30 G-EU2	N10.12000.37 G-EU2	N10.14000.37 G-EU2	N10.14000.45 G-EU2	N10.16000.45 G-EU2
Рабочий диапазон	1 500* - 12 000 кВт (*: 1 750 Без частотного регулятора)	1 500* - 12 000 кВт (*: 1 750 Без частотного регулятора)	1 750* - 14 000 кВт (*: 2 000 Без частотного регулятора)	1 750 - 14 000 кВт	2 000 - 16 000 кВт
Шкаф управления	Etamatic				
Электродвигатель вентилятора	2 950 об/мин - 400/690 В 50/60 Гц - 30 кВт	2 950 об/мин - 400/690 В - 50/60 Гц - 37 кВт		2 950 об/мин - 400/690 В - 50/60 Гц - 45 кВт	
Уровень шума (в соответствии с ISO 3744)	< 97 дБ(А)				
Уровень выбросов	Класс 3 (<80 мг/кВт·ч)				
Полный код горелки	по запросу				
Газовая магистраль	см. главу "Газовая магистраль"				

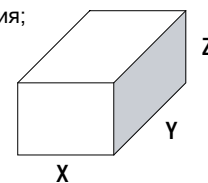
ОПИСАНИЕ

- Плавно-двухступенчатые с механическим регулированием мощности на газе - трехступенчатые на дизельном топливе.
- Виды топлива: природный газ, низшая теплотворная способность 6,99...11,39 кВт·ч/м³, дизельное топливо, вязкость 6 мм²/с при 20°С, минимальная теплота сгорания 11,86 кВт·ч/кг.
- Технология горения: класс 2.
- Макс. тепловая мощность: 2 550, 2 950 кВт.
- Коэффициент модуляции: газ 1/5, дизельное топливо 1/3.
- Три варианта длины жаровой трубы.
- Электрощит интегрированной (система ISC), разработан как модульная система для легкого обслуживания с:
 - блок управления LFL;
 - двигатель вентилятора с прямым пуском;
 - перечисленные соединительные клеммы;
 - регулятор мощности (опция).
- Трехфазное напряжение питания.
- Пусковая схема мотора вентилятора звезда-треугольник
- Инновационный дизайн позволяет получить лёгкий доступ к компонентам горелки для быстрого запуска.
- Сокращённое время и небольшое пространство для обслуживания.
- Сохранение регулировок головы сгорания горелки при техническом обслуживании (система RTC).
- Уникальная конструкция канала воздухозабора (запатентовано) снижает уровень шума (система Low Noise).
- Закрытие воздушной заслонки при прекращении работы горелки.
- Большой выбор подходящих газовых рампы в зависимости от давления газа на входе.
- Газовая рампа собранная на заводе и испытанная на герметичность и электробезопасность (подбор, описание и размеры: см. главу "Газовые рампы").
- Группа двигателя насоса с легким подсоединением топлива.
- Класс защиты IP 41.
- Максимальная рабочая температура окружающей среды 60°С.
- Соответствует стандартам EN 676 и Европейским директивам, таким как:
 - по низковольтному оборудованию 2006/95/EC
 - по электромагнитной совместимости 2006/42/EC
 - по газовому оборудованию 2009/142/EC

КОМПЛЕКТ ПОСТАВКИ

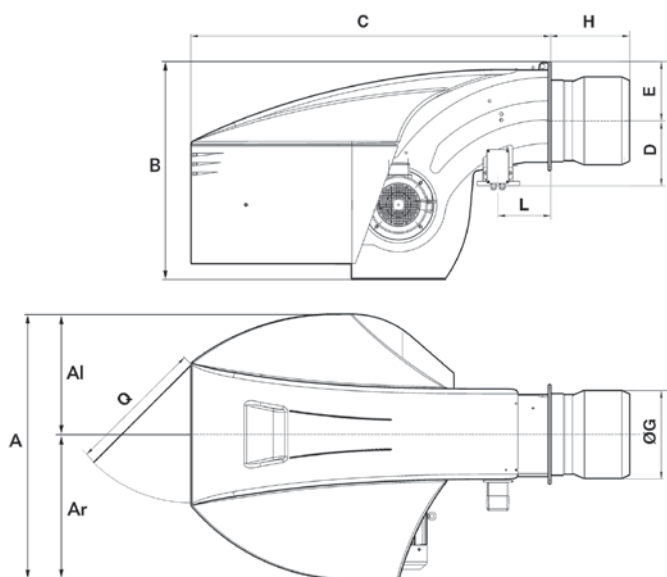
Комплектная горелка поставляется на паллете, обтянутой термоплёнкой и состоит из 2-х упаковок, содержащих:

- корпус горелки с установленной головой сгорания;
- аксессуары для крепления горелки к котлу;
- техническая документация, включая электрические схемы; покомпонентное изображение и список запасных частей;
- инструкции по эксплуатации;
- газовая рампа, фильтр.

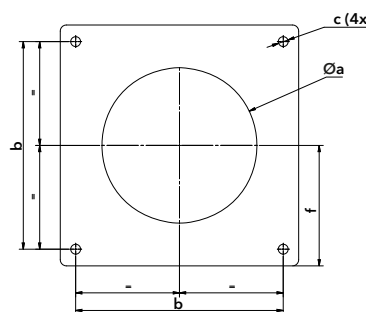


Компоненты	Размеры (мм)			Вес брутто (кг)	
	X	Y	Z		
Горелка	N6.2400 GL-RZ3 KN	1691	990	837	320
	N6.2400 GL-RZ3 KM	1811	990	837	320
	N6.2400 GL-RZ3 KL	1931	990	837	320
	N6.2900 GL-RZ3 KN	1691	990	837	330
	N6.2900 GL-RZ3 KM	1811	990	837	330
	N6.2900 GL-RZ3 KL	1931	990	837	330
Газовая рампа	GT-d552-1"1/2	720	260	240	9
	GT-d553-2"	780	290	270	12
	GT-d554-65	850	330	430	12
	GT-d555-80	890	300	500	28
	GT-d556-100	950	340	580	45
	GT-s551-1"1/2	960	320	380	12
	GT-s552-2"	960	320	390	12
	GT-s553-65	890	320	450	16
	GT-s554-80	910	320	460	23
	GT-s555-100	950	360	490	24
Тип паллеты	1800X1200	1800	1200	250	35
	2000X1200	2000	1200	250	39
	2000X1400	2000	1400	250	45

РАЗМЕРЫ (мм)



Соединительный фланец



Øa (мм)	b	c	f
330-340	340	M16	200

A	Al	Ar	B	C	D	E	ØG	H			L	Q
								KN	KM	KL		
990	479	510	837	1361	245	225	320	330	450	570	215	600

N6.2400 G-R/LFL, N6.2900 G-R/LFL

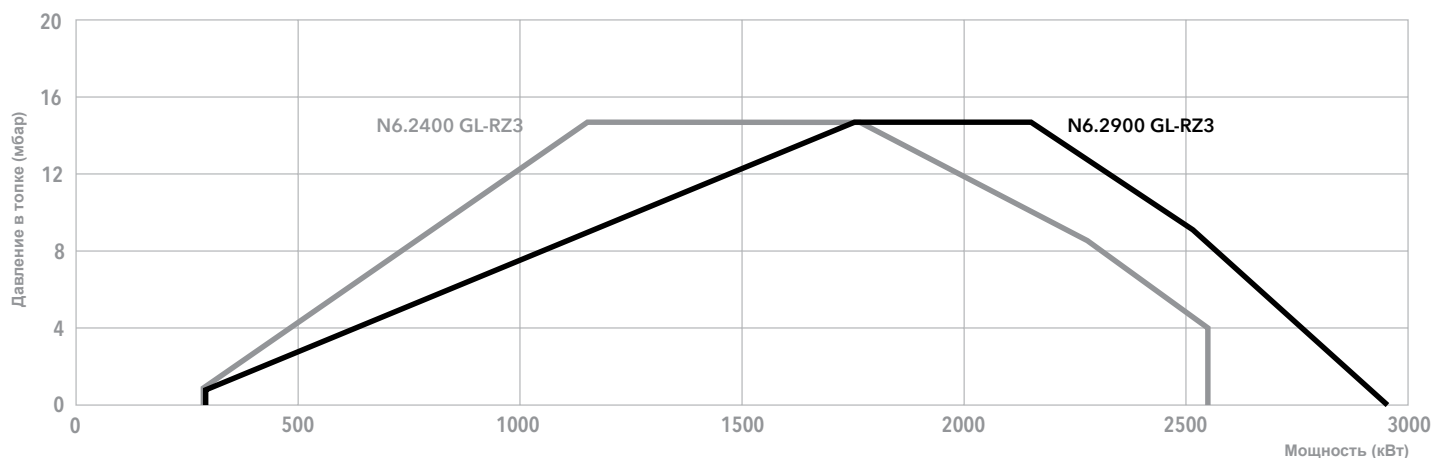
290 ... 2 950 кВт

Плавно-двухступенчатые с механическим регулированием мощности на газе - трехступенчатые на дизельном топливе

Природный газ - Дизельное топливо



ДИАПАЗОН МОЩНОСТИ



ХАРАКТЕРИСТИКИ И ОБОРУДОВАНИЕ

	N6.2400 GL-RZ3/LFL	N6.2900 GL-RZ3/LFL
Мощность горелки на газе	290 - 2 550 кВт	290 - 2 950 кВт
Мощность горелки на жидком топливе	730 - 2 470 кВт	730 - 2 750 кВт
Давление газа	50 – 500 мбар (50 - 360 мбар для GT-d551, GT-d552 и GT-d553)	
Вспомогательное питание	1NPE AC 230 В - 50/60 Гц	
Электропитание	3NPE AC 400 В - 50 Гц	
Шкаф управления / детектор пламени	LFL / QRA2	
Электродвигатель вентилятора	50 Гц - 3 кВт	50 Гц - 4 кВт
Насос	SUNTEC J7CC	
Двигатель жидкотопливного насоса	50 Гц - 0,55 кВт	
Уровень выбросов	Дизельное топливо: класс 2 (<185 мг/кВт·ч) / Газ: класс 2 (<120 мг/кВт·ч)	
Уровень шума	<70 дБ(А)	<71 дБ(А)
Сертификат CE	0085CL0215	
Коды горелок		
Корпус горелки	3 750 414	3 750 415
Головка горелки	3 750 418	3 750 419
	3 750 422	3 750 423
	3 750 426	3 750 427
	GT-d551-1"1/4	3 750 503
	GT-d552-1"1/2	3 750 504
	GT-d553-2"	3 750 505
	GT-d554-65	3 750 506
Газовая рампа	GT-d555-80	3 750 507
	GT-d556-100	3 750 508
потери давления и опции см. в главе "Газовые рампы"	GT-s551-1"1/2	3 750 519
	GT-s552-2"	3 750 520
	GT-s553-65	3 750 521
	GT-s554-80	3 750 522
	GT-s555-100	3 750 523
	GT-s556-125	3 750 524

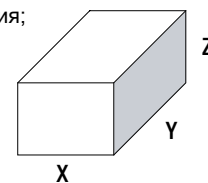
ОПИСАНИЕ

- Плавно-двухступенчатые с механическим регулированием мощности на газе - трехступенчатые на дизельном топливе.
- Виды топлива: природный газ, низшая теплотворная способность 6,99...11,39 кВт·ч/м³, дизельное топливо, вязкость 6 мм²/с при 20°C, минимальная теплота сгорания 11,86 кВт·ч/кг.
- Технология горения: класс 2.
- Макс. тепловая мощность: 3 600, 4 350 кВт.
- Коэффициент модуляции: газ 1/5, дизельное топливо 1/3.
- Три варианта длины жаровой трубы.
- Электрощит интегрированной (система ISC), разработан как модульная система для легкого обслуживания с:
 - блок управления LFL;
 - двигатель вентилятора с прямым пуском;
 - перечисленные соединительные клеммы;
 - регулятор мощности (опция).
- Трехфазное напряжение питания.
- Пусковая схема мотора вентилятора звезда-треугольник
- Инновационный дизайн позволяет получить лёгкий доступ к компонентам горелки для быстрого запуска.
- Сокращённое время и небольшое пространство для обслуживания.
- Сохранение регулировок головы сгорания горелки при техническом обслуживании (система RTC).
- Уникальная конструкция канала воздухозабора (запатентовано) снижает уровень шума (система Low Noise)
- Закрытие воздушной заслонки при прекращении работы горелки.
- Большой выбор подходящих газовых рампы в зависимости от давления газа на входе.
- Газовая рампа собранная на заводе и испытанная на герметичность и электробезопасность (подбор, описание и размеры: см. главу "Газовые рампы")
- Группа двигателя насоса с легким подсоединением топлива.
- Класс защиты IP 41.
- Максимальная рабочая температура окружающей среды 60°C.
- Соответствует стандартам EN 676 и Европейским директивам, таким как:
 - по низковольтному оборудованию 2006/95/EC
 - по электромагнитной совместимости 2006/42/EC
 - по газовому оборудованию 2009/142/EC

КОМПЛЕКТ ПОСТАВКИ

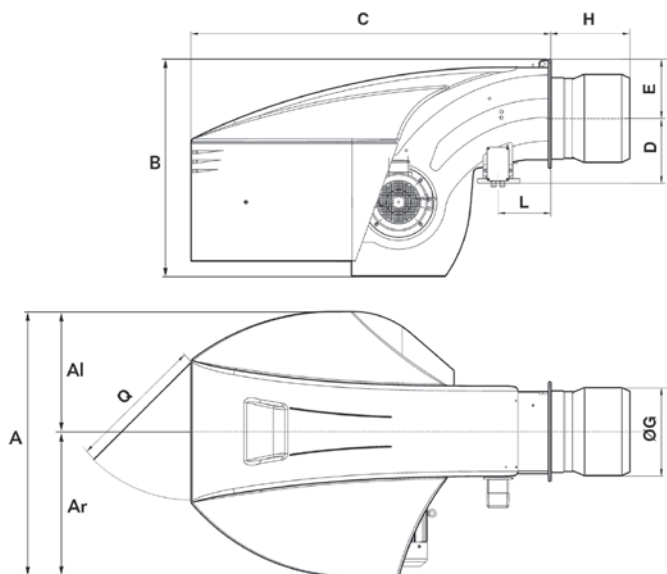
Комплектная горелка поставляется на паллете, обтянутой термоплёнкой и состоит из 2-х упаковок, содержащих:

- корпус горелки с установленной головой сгорания;
- аксессуары для крепления горелки к котлу;
- техническая документация, включая электрические схемы; покомпонентное изображение и список запасных частей;
- инструкции по эксплуатации;
- газовая рампа, фильтр.

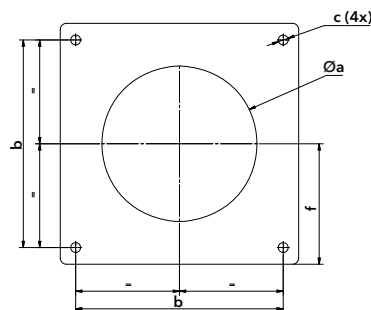


Компоненты		Размеры (мм)			Вес брутто (кг)
		X	Y	Z	
Горелка	N7.3600 GL-RZ3 KN	1904	1128	961	360
	N7.3600 GL-RZ3 KM	2034	1128	961	360
	N7.3600 GL-RZ3 KL	2164	1128	961	360
	N7.4500 GL-RZ3 KN	1904	1128	961	370
	N7.4500 GL-RZ3 KM	2034	1128	961	370
	N7.4500 GL-RZ3 KL	2164	1128	961	370
Газовая рампа	GT-d552-1"1/2	720	260	240	9
	GT-d553-2"	780	290	270	12
	GT-d554-65	850	330	430	12
	GT-d555-80	890	300	500	28
	GT-d556-100	950	340	580	45
	GT-s551-1"1/2	960	320	380	12
	GT-s552-2"	960	320	390	12
	GT-s553-65	890	320	450	16
	GT-s554-80	910	320	460	23
	GT-s555-100	950	360	490	24
	GT-s556-125	1000	380	580	32
	Тип паллеты	2000X1400	2000	1400	250
2200X1400		2200	1400	250	50
2100X1600		2100	1600	250	54

РАЗМЕРЫ (мм)



Соединительный фланец



	Øa (мм)	b	c	f
N7.3600	330-400	400	M16	235
N7.4500	350-400			

	A	AI	Ar	B	C	D	E	ØG	H			L	Q
									KN	KM	KL		
N7.3600	1128	511	618	961	1529	276	255	320	375	505	635	225	600
N7.4500								340					

N7.3600 GL-RZ3/LFL, N7.4500 GL-RZ3/LFL

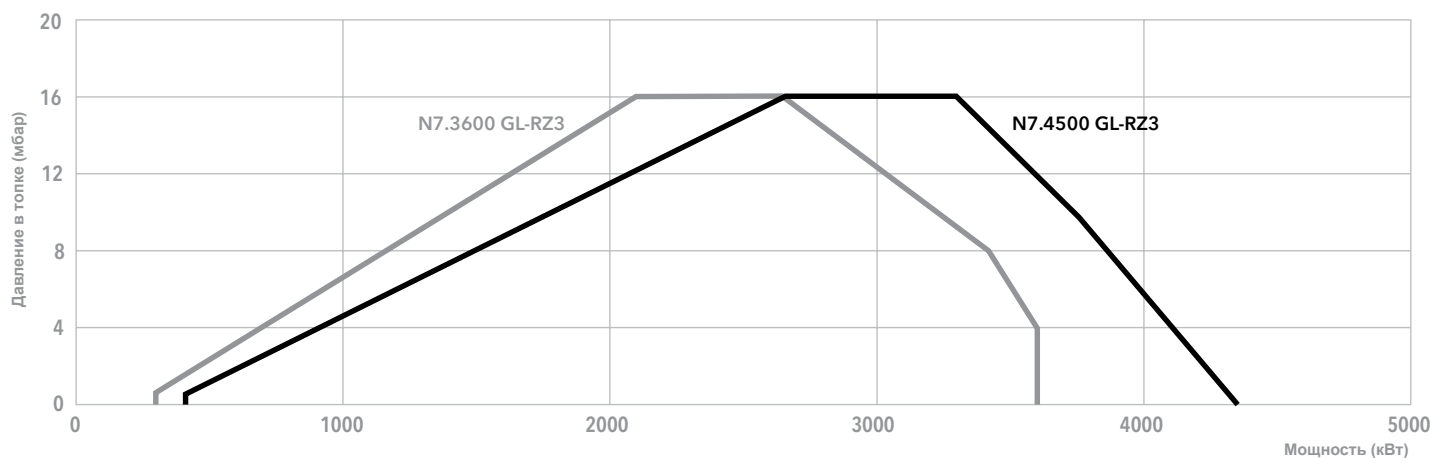
300 ... 4 350 кВт

Плавно-двухступенчатые с механическим регулированием мощности на газе - трехступенчатые на дизельном топливе

Природный газ - Дизельное топливо



ДИАПАЗОН МОЩНОСТИ



ХАРАКТЕРИСТИКИ И ОБОРУДОВАНИЕ

	N7.3600 GL-RZ3/LFL	N7.4500 GL-RZ3/LFL
Мощность горелки на газе	300 - 3 600 кВт	410 - 4 350 кВт
Мощность горелки на жидком топливе	1 090 - 3 600 кВт	1 230 - 4 350 кВт
Давление газа	50 – 500 мбар (50 - 360 мбар для GT-d552 и GT-d553)	
Вспомогательное питание	1NPE AC 230 В - 50/60 Гц	
Электропитание	3NPE AC 400 В - 50 Гц	
Шкаф управления / детектор пламени	LFL / QRA2	
Электродвигатель вентилятора	50 Гц - 5,5 кВт	50 Гц - 7,5 кВт
Насос	SUNTEC TA3	
Двигатель жидкотопливного насоса	50 Гц - 0,74 кВт	
Уровень выбросов	Дизельное топливо: класс 2 (<185 мг/кВт·ч) / Газ: класс 2 (<120 мг/кВт·ч)	
Уровень шума	<74 дБ(А)	<75,5 дБ(А)
Сертификат CE	0085CL0215	
Коды горелок		
Корпус горелки	3 750 416	3 750 417
КН	3 750 420	3 750 421
Головка горелки	3 750 424	3 750 425
КЛ	3 750 428	3 750 429
Газовая рампа	3 750 504	
GT-d552-1"1/2	3 750 505	
GT-d553-2"	3 750 506	
GT-d554-65	3 750 507	
GT-d555-80	3 750 508	
GT-d556-100	3 750 519	
GT-s551-1"1/2	3 750 520	
GT-s552-2"	3 750 521	
GT-s553-65	3 750 522	
GT-s554-80	3 750 523	
GT-s555-100	3 750 524	
GT-s556-125		

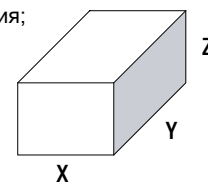
ОПИСАНИЕ

- Горелки плавно-двухступенчатые с электронным регулированием мощности (система GEM).
- Виды топлива: природный газ, низшая теплотворная способность 6,99...11,39 кВт·ч/м³, дизельное топливо, вязкость 6 мм²/с при 20°C, минимальная теплота сгорания 11,86 кВт·ч/кг.
- Технология горения: класс 2.
- Макс. тепловая мощность: 2 230, 2 970 кВт.
- Коэффициент модуляции: газ 1/5, дизельное топливо 1/3.
- Три варианта длины жаровой трубы.
- Электрощит интегрированной (система ISC), разработан как модульная система для легкого обслуживания с:
 - блок управления BT300 (система MDE2 и дисплей);
 - двигатель вентилятора с прямым пуском;
 - перечисленные соединительные клеммы;
 - регулятор мощности (опция);
 - частотный регулятор Variatron (опция);
 - датчик кислорода O₂ (опция);
 - шина интерфейса (опция).
- Трехфазное напряжение питания.
- Пусковая схема мотора вентилятора звезда-треугольник
- Инновационный дизайн позволяет получить лёгкий доступ к компонентам горелки для быстрого запуска.
- Сокращённое время и небольшое пространство для обслуживания.
- Сохранение регулировок головы сгорания горелки при техническом обслуживании (система RTC).
- Уникальная конструкция канала воздухозабора (запатентовано) снижает уровень шума (система Low Noise)
- Закрытие воздушной заслонки при прекращении работы горелки.
- Большой выбор подходящих газовых рампы в зависимости от давления газа на входе.
- Газовая рампа собранная на заводе и испытанная на герметичность и электробезопасность (подбор, описание и размеры: см. главу "Газовые рампы").
- Группа двигателя насоса с легким подсоединением топлива.
- Класс защиты IP 41.
- Максимальная рабочая температура окружающей среды 60°C.
- Соответствует стандартам EN 676 и Европейским директивам, таким как:
 - по низковольтному оборудованию 2006/95/EC
 - по электромагнитной совместимости 2006/42/EC
 - по газовому оборудованию 2009/142/EC

КОМПЛЕКТ ПОСТАВКИ

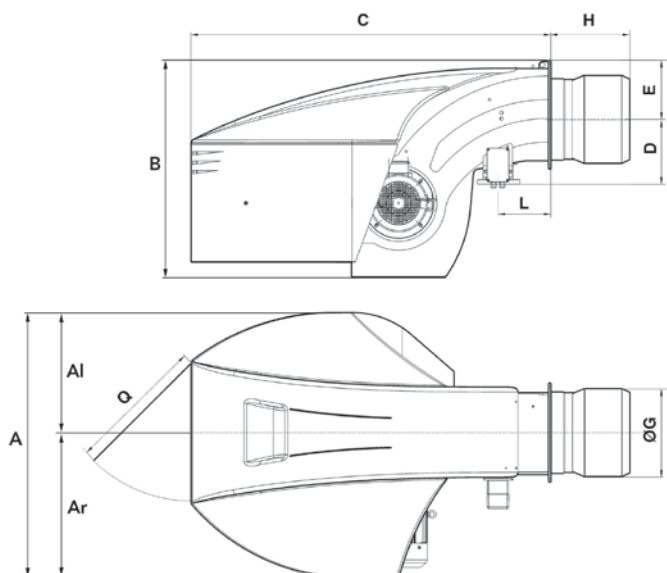
Комплектная горелка поставляется на паллете, обтянутой термоплёнкой и состоит из 2-х упаковок, содержащих:

- корпус горелки с установленной головой сгорания;
- аксессуары для крепления горелки к котлу;
- техническая документация, включая электрические схемы; покомпонентное изображение и список запасных частей;
- инструкции по эксплуатации;
- газовая рампа, фильтр.

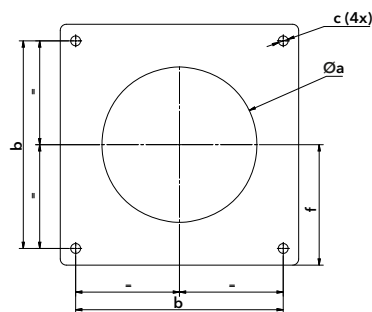


Компоненты		Размеры (мм)			Вес брутто (кг)	
		X	Y	Z		
Горелка	N6.2400 GL-E KN	1691	990	837	320	
	N6.2400 GL-E KM	1811	990	837	320	
	N6.2400 GL-E KL	1931	990	837	320	
	N6.2900 GL-E KN	1691	990	837	330	
	N6.2900 GL-E KM	1811	990	837	330	
	N6.2900 GL-E KL	1931	990	837	330	
Газовая рампа	GT-d452-1"1/2	720	260	240	9	
	GT-d453-2"	780	290	270	12	
	GT-d454-65	850	330	430	12	
	GT-d455-80	890	300	500	28	
	GT-d456-100	950	340	580	45	
	GT-s451-1"1/2	960	320	380	12	
	GT-s452-2"	960	320	390	12	
	GT-s453-65	890	320	450	16	
	GT-s454-80	910	320	460	23	
	GT-s455-100	950	360	490	24	
	GT-s456-125	1000	380	580	32	
	Тип паллеты	1800X1200	1800	1200	250	35
		2000X1200	2000	1200	250	39
2000X1400		2000	1400	250	45	

РАЗМЕРЫ (мм)



Соединительный фланец



	Øa (мм)	b	c	f
N6.2400	300-340	340	M16	200
N6.2900	320-340			

	A	AI	Ar	B	C	D	E	ØG	H			L	Q
									KN	KM	KL		
N6.2400	990	479	510	837	1361	245	225	290	330	450	570	215	600
N6.2900								310					

N6.2400 GL-E/BT3, N6.2900 GL-E/BT3

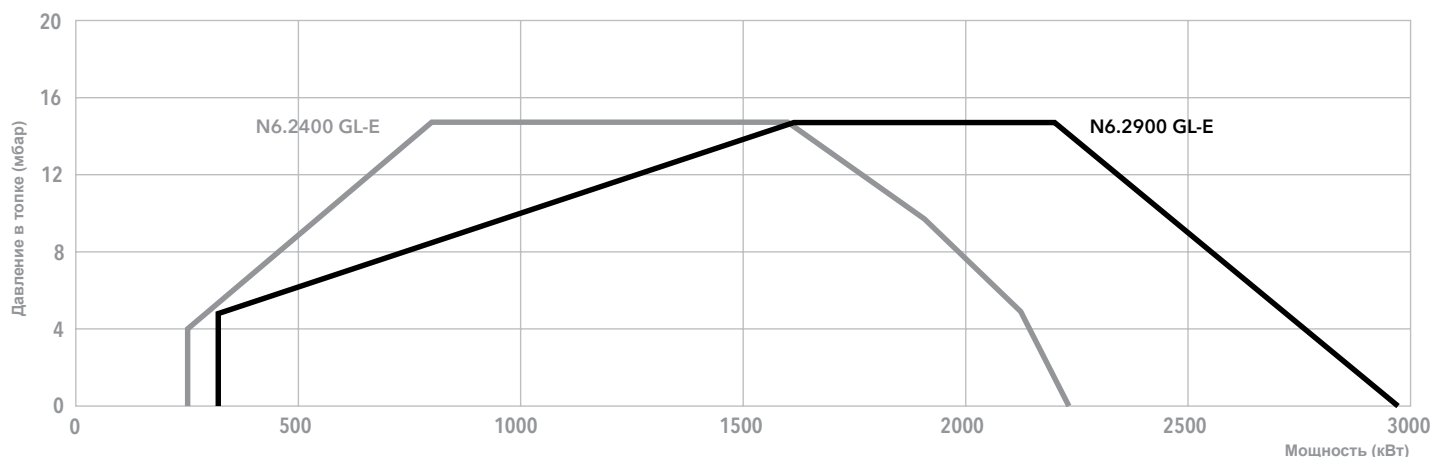
250 ... 2 970 кВт

Плавно-двухступенчатые с электронным регулированием мощности

Природный газ - Дизельное топливо



ДИАПАЗОН МОЩНОСТИ



ХАРАКТЕРИСТИКИ И ОБОРУДОВАНИЕ

	N6.2400 GL-E/BT3	N6.2900 GL-E/BT3
Мощность горелки на газе	250 - 2 230 кВт	320 - 2 970 кВт
Мощность горелки на жидком топливе	510 - 2 030 кВт	650 - 2 970 кВт
Давление газа	50 – 500 мбар (50 - 360 мбар для GT-d452 и GT-d453)	
Вспомогательное питание	1NPE AC 230 В - 50/60 Гц	
Электропитание	3NPE AC 400 В - 50 Гц*	
Шкаф управления / детектор пламени	BT300 / QRA2	
Электродвигатель вентилятора	50 Гц - 3 кВт	50 Гц - 4 кВт
Насос	SUNTEC TA3	
Двигатель жидкотопливного насоса	50 Гц - 0,74 кВт	
Уровень выбросов	Дизельное топливо: класс 2 (<185 мг/кВт·ч) / Газ: класс 2 (<120 мг/кВт·ч)	
Уровень шума	<70 дБ(А)	<71 дБ(А)
Сертификат CE	0085CL0215	
Коды горелок		
Корпус горелки	3 750 560	3 750 573
Головка горелки	3 750 628	3 750 631
	3 750 627	3 750 630
	3 750 626	3 750 629
	3 750 510	
	3 750 511	
	3 750 512	
	3 750 513	
	3 750 514	
	3 750 525	
	3 750 526	
	3 750 527	
	3 750 528	
	3 750 529	
	3 750 530	

* Версия 60 Гц доступна по запросу

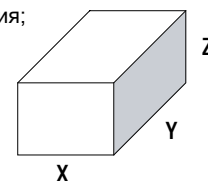
ОПИСАНИЕ

- Горелки плавно-двухступенчатые с электронным регулированием мощности (система GEM).
- Виды топлива: природный газ, низшая теплотворная способность 6,99...11,39 кВт·ч/м³, дизельное топливо, вязкость 6 мм²/с при 20°C, минимальная теплота сгорания 11,86 кВт·ч/кг.
- Технология горения: класс 2.
- Макс. тепловая мощность: 3 650, 4 750 кВт.
- Коэффициент модуляции: газ 1/5, дизельное топливо 1/3.
- Три варианта длины жаровой трубы.
- Электрощит интегрированной (система ISC), разработан как модульная система для легкого обслуживания с:
 - блок управления BT300 (система MDE2 и дисплей);
 - двигатель вентилятора с прямым пуском;
 - перечисленные соединительные клеммы;
 - регулятор мощности (опция);
 - частотный регулятор Variatron (опция);
 - датчик кислорода O₂ (опция);
 - шина интерфейса (опция).
- Трехфазное напряжение питания.
- Пусковая схема мотора вентилятора звезда-треугольник
- Инновационный дизайн позволяет получить лёгкий доступ к компонентам горелки для быстрого запуска.
- Сокращённое время и небольшое пространство для обслуживания.
- Сохранение регулировок головы сгорания горелки при техническом обслуживании (система RTC).
- Уникальная конструкция канала воздухозабора (запатентовано) снижает уровень шума (система Low Noise).
- Закрытие воздушной заслонки при прекращении работы горелки.
- Большой выбор подходящих газовых рампы в зависимости от давления газа на входе.
- Газовая рампа собранная на заводе и испытанная на герметичность и электробезопасность (подбор, описание и размеры: см. главу "Газовые рампы").
- Группа двигателя насоса с легким подсоединением топлива.
- Класс защиты IP 41.
- Максимальная рабочая температура окружающей среды 60°C.
- Соответствует стандартам EN 676 и Европейским директивам, таким как:
 - по низковольтному оборудованию 2006/95/EC
 - по электромагнитной совместимости 2006/42/EC
 - по газовому оборудованию 2009/142/EC

КОМПЛЕКТ ПОСТАВКИ

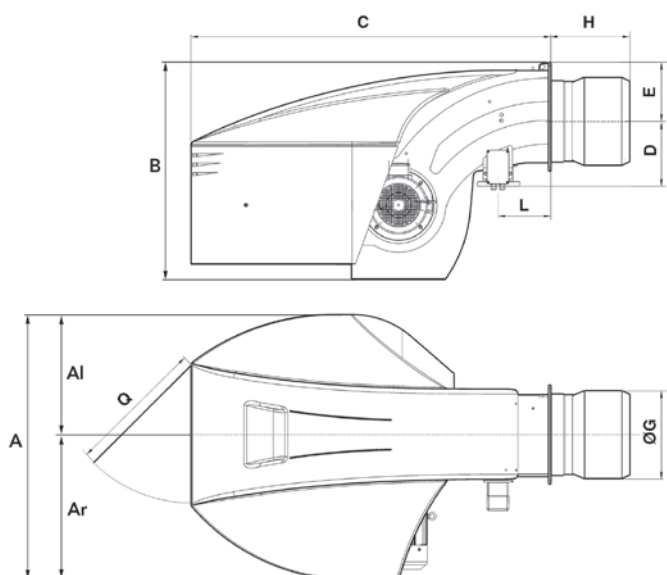
Комплектная горелка поставляется на паллете, обтянутой термоплёнкой и состоит из 2-х упаковок, содержащих:

- корпус горелки с установленной головой сгорания;
- аксессуары для крепления горелки к котлу;
- техническая документация, включая электрические схемы; покомпонентное изображение и список запасных частей;
- инструкции по эксплуатации;
- газовая рампа, фильтр.

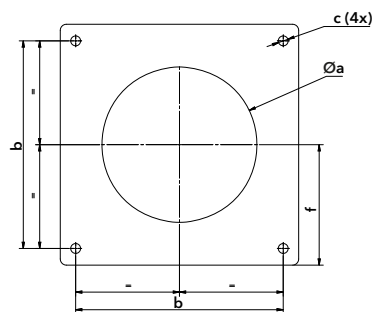


Компоненты		Размеры (мм)			Вес брутто (кг)
		X	Y	Z	
Горелка	N7.3600 GL-E KN	1904	1128	961	360
	N7.3600 GL-E KM	2034	1128	961	360
	N7.3600 GL-E KL	2164	1128	961	360
	N7.4500 GL-E KN	1904	1128	961	370
	N7.4500 GL-E KM	2034	1128	961	370
	N7.4500 GL-E KL	2164	1128	961	370
Газовая рампа	GT-d452-1"1/2	720	260	240	9
	GT-d453-2"	780	290	270	12
	GT-d454-65	850	330	430	12
	GT-d455-80	890	300	500	28
	GT-d456-100	950	340	580	45
	GT-s451-1"1/2	960	320	380	12
	GT-s452-2"	960	320	390	12
	GT-s453-65	890	320	450	16
	GT-s454-80	910	320	460	23
	GT-s455-100	950	360	490	24
	GT-s456-125	1000	380	580	32
	Тип паллеты	2000X1400	2000	1400	250
2200X1400		2200	1400	250	50
2400X1400		2400	1400	250	54
2100X1600		2100	1600	250	54
2400X1600		2400	1600	250	62

РАЗМЕРЫ (мм)



Соединительный фланец



	Øa (мм)	b	c	f
N7.3600	350-400	400	M16	235
N7.4500	380-400			

	A	AI	Ar	B	C	D	E	ØG	H			L	Q
									KN	KM	KL		
N7.3600	1128	511	618	961	1529	276	255	340	375	505	635	225	600
N7.4500								370					

N7.3600 GL-E/BT3, N7.4500 GL-E/BT3

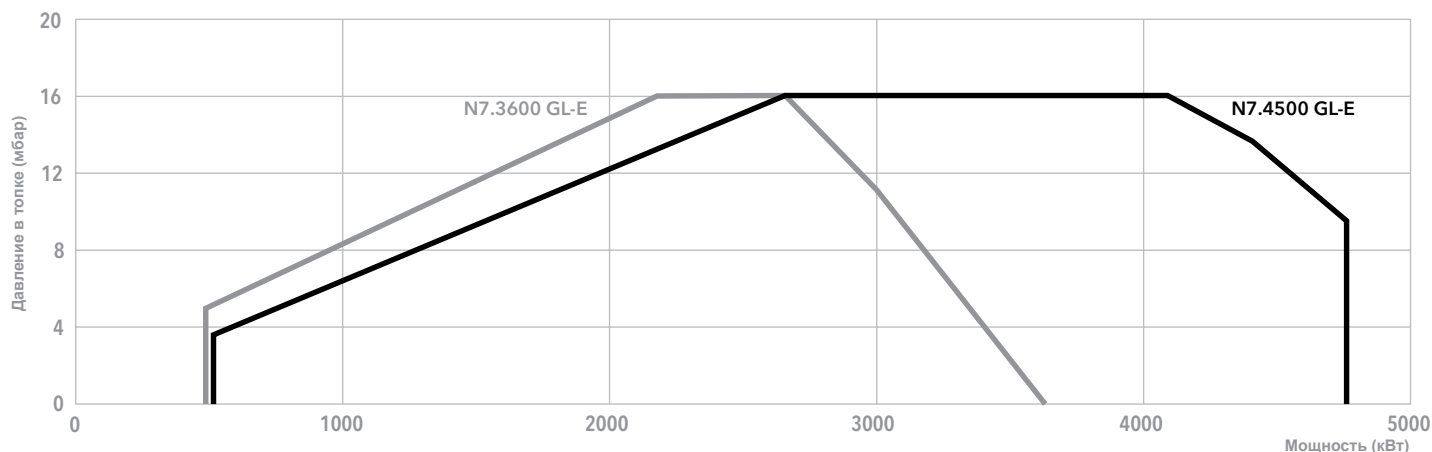
490 ... 4 750 кВт

Плавно-двухступенчатые с электронным регулированием мощности

Природный газ - Дизельное топливо



ДИАПАЗОН МОЩНОСТИ



ХАРАКТЕРИСТИКИ И ОБОРУДОВАНИЕ

	N7.3600 GL-E/BT3	N7.4500 GL-E/BT3		
Мощность горелки на газе	490 - 3 650 кВт	510 - 4 750 кВт		
Мощность горелки на жидком топливе	900 - 3 650 кВт	1 300 - 4 750 кВт		
Давление газа	50 – 500 мбар (50 - 360 мбар для GT-d452 и GT-d453)			
Вспомогательное питание	1NPE AC 230 В - 50/60 Гц			
Электропитание	3NPE AC 400 В - 50 Гц*			
Шкаф управления / детектор пламени	BT300 / QRA2			
Электродвигатель вентилятора	50 Гц - 5,5 кВт	50 Гц - 7,5 кВт		
Насос	SUNTEC TA4			
Двигатель жидкотопливного насоса	50 Гц - 1,1 кВт	50 Гц - 1,5 кВт		
Уровень выбросов	Дизельное топливо: класс 2 (<185 мг/кВт·ч) / Газ: класс 2 (<120 мг/кВт·ч)			
Уровень шума	<74 дБ(А)	<74 дБ(А)		
Сертификат CE	0085CL0215			
Коды горелок	Корпус горелки	3 750 586	3 750 599	
		KN	3 750 646	3 750 649
Головка горелки		KM	3 750 645	3 750 648
		KL	3 750 644	3 750 647
Газовая рампа потери давления и опции см. в главе "Газовые рампы"	GT-d452-1"1/2	3 750 510		
	GT-d453-2"	3 750 511		
	GT-d454-65	3 750 512		
	GT-d455-80	3 750 513		
	GT-d456-100	3 750 514		
	GT-s451-1"1/2	3 750 525		
	GT-s452-2"	3 750 526		
	GT-s453-65	3 750 527		
	GT-s454-80	3 750 528		
	GT-s455-100	3 750 529		
GT-s456-125	3 750 530			

* Версия 60 Гц доступна по запросу

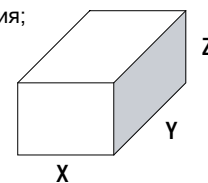
ОПИСАНИЕ

- Горелки плавно-двухступенчатые с электронным регулированием мощности (система GEM).
- Виды топлива: природный газ, низшая теплотворная способность 6,99...11,39 кВт·ч/м³, дизельное топливо, вязкость 6 мм²/с при 20°C, минимальная теплота сгорания 11,86 кВт·ч/кг.
- Технология горения: класс 2.
- Макс. тепловая мощность: 5 350, 7 340 кВт.
- Коэффициент модуляции: газ 1/8,9, дизельное топливо 1/3.
- Три варианта длины жаровой трубы.
- Электрощит интегрированной (система ISC), разработан как модульная система для легкого обслуживания с:
 - блок управления BT300 (система MDE2 и дисплей);
 - двигатель вентилятора с прямым пуском;
 - перечисленные соединительные клеммы;
 - регулятор мощности (опция);
 - частотный регулятор Variatron (опция);
 - датчик кислорода O₂ (опция);
 - шина интерфейса (опция).
- Трехфазное напряжение питания.
- Пусковая схема мотора вентилятора звезда-треугольник
- Инновационный дизайн позволяет получить лёгкий доступ к компонентам горелки для быстрого запуска.
- Сокращённое время и небольшое пространство для обслуживания.
- Сохранение регулировок головы сгорания горелки при техническом обслуживании (система RTC).
- Уникальная конструкция канала воздухозабора (запатентовано) снижает уровень шума (система Low Noise).
- Закрытие воздушной заслонки при прекращении работы горелки.
- Большой выбор подходящих газовых рампы в зависимости от давления газа на входе.
- Газовая рампа собранная на заводе и испытанная на герметичность и электробезопасность (подбор, описание и размеры: см. главу "Газовые рампы").
- Группа двигателя насоса с легким подсоединением топлива.
- Класс защиты IP 41.
- Максимальная рабочая температура окружающей среды 60°C.
- Соответствует стандартам EN 676 и Европейским директивам, таким как:
 - по низковольтному оборудованию 2006/95/EC
 - по электромагнитной совместимости 2006/42/EC
 - по газовому оборудованию 2009/142/EC

КОМПЛЕКТ ПОСТАВКИ

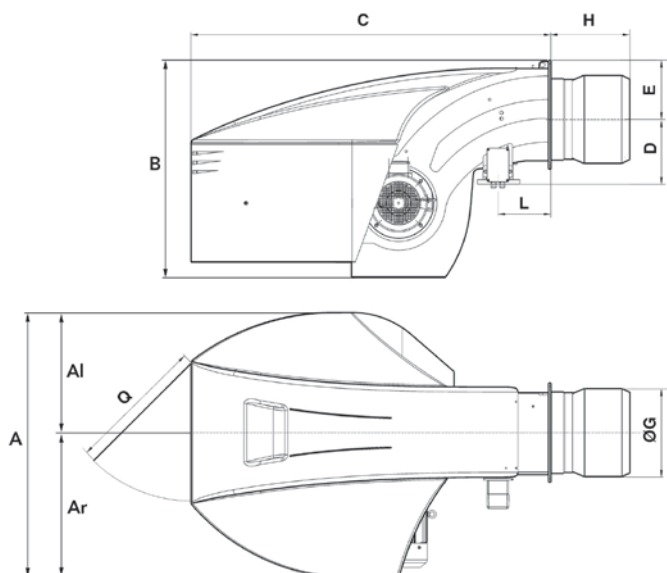
Комплектная горелка поставляется на паллете, обтянутой термоплёнкой и состоит из 2-х упаковок, содержащих:

- корпус горелки с установленной головой сгорания;
- аксессуары для крепления горелки к котлу;
- техническая документация, включая электрические схемы; покомпонентное изображение и список запасных частей;
- инструкции по эксплуатации;
- газовая рампа, фильтр.

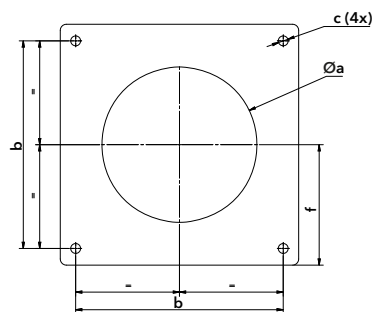


Компоненты		Размеры (мм)			Вес брутто (кг)
		X	Y	Z	
Горелка	N8.5800 GL-E KN	2582	1414	1231	638
	N8.5800 GL-E KM	2632	1414	1231	647
	N8.5800 GL-E KL	2772	1414	1231	653
	N8.7100 GL-E KN	2513	1414	1231	640
	N8.7100 GL-E KM	2653	1414	1231	649
	N8.7100 GL-E KL	2793	1414	1231	655
Газовая рампа	GT-d457-2"	780	290	270	15
	GT-d458-65	850	330	430	15
	GT-d459-80	890	300	500	31
	GT-d460-100	950	340	580	48
	GT-s457-2"	960	320	390	15
	GT-s458-65	890	320	450	19
	GT-s459-80	910	320	460	26
	GT-s460-100	950	360	490	27
Тип паллеты	2600X1600	2600	1600	250	70
	2900X1600	2900	1600	250	85

РАЗМЕРЫ (мм)



Соединительный фланец



	Øa (мм)	b	c	f
N8.5800	430-480	505	M20	293
N8.7100	445-480			

	A	AI	Ar	B	C	D	E	ØG	H			L	Q
									KN	KM	KL		
N8.5800	1414	669	745	1231	1930	391	293	400	562	702	842	230	800
N8.7100								415	583	723	863		

N8.5800 GL-E/BT3, N8.7100 GL-E/BT3

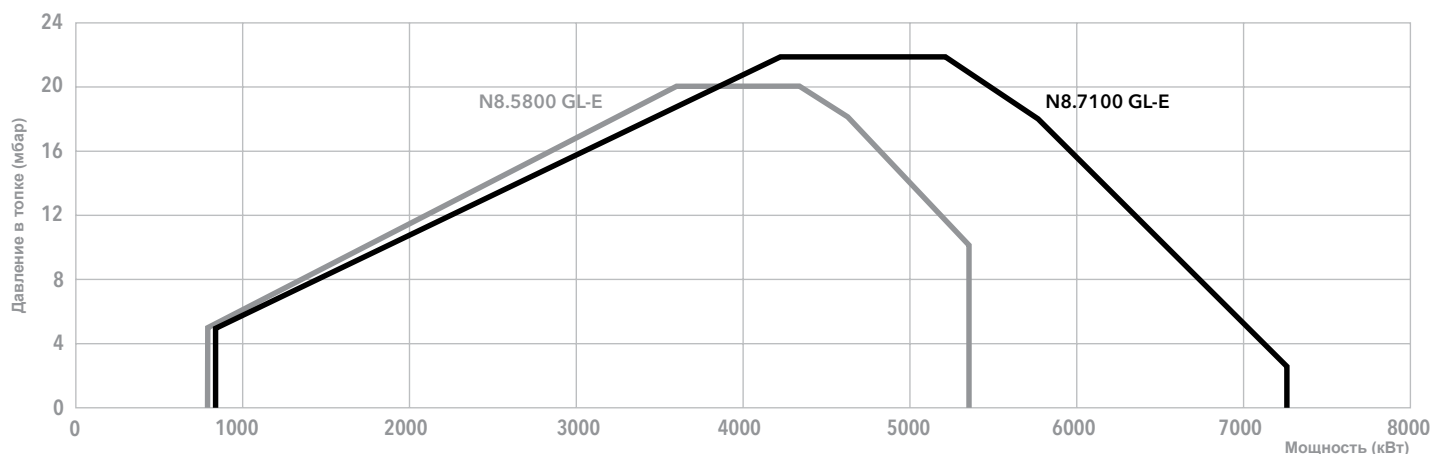
800 ... 8 350 кВт

Плавно-двухступенчатые с электронным регулированием мощности

Природный газ - Дизельное топливо



ДИАПАЗОН МОЩНОСТИ



ХАРАКТЕРИСТИКИ И ОБОРУДОВАНИЕ

	N8.5800 GL-E/BT3	N8.7100 GL-E/BT3	
Мощность горелки на газе	800 - 5 350 кВт	820 - 7 340 кВт	
Мощность горелки на жидком топливе	1 210 - 5 350 кВт	1 470 - 7 340 кВт	
Давление газа	100 - 500 мбар (100 - 360 мбар для GT-d457)		
Вспомогательное питание	1NPE AC 230 В - 50/60 Гц		
Электропитание	3NPE AC 400 В - 50 Гц*		
Шкаф управления / детектор пламени	BT300 / QRA2		
Электродвигатель вентилятора	50 Гц - 11 кВт	50 Гц - 15 кВт	
Насос	SMG1630 - 1 700 л/ч		
Двигатель жидкотопливного насоса	50 Гц - 3 кВт		
Уровень выбросов	Дизельное топливо: класс 2 (<185 мг/кВт·ч) / Газ: класс 2 (<120 мг/кВт·ч)		
Уровень шума	<77,4 дБ(А)	<79,5 дБ(А)	
Сертификат CE	0085CL0215		
Коды горелок	Корпус горелки	3 750 610	3 750 614
		3 750 664	3 750 667
Головка горелки	KN	3 750 663	3 750 666
	KL	3 750 662	3 750 665
Газовая рампа потери давления и опции см. в главе "Газовые ramпы"	GT-d457-2"	3 750 516	
	GT-d458-65	3 750 517	
	GT-d459-80	3 750 518	
	GT-d460-100	3 750 519	
	GT-s457-2"	3 750 537	
	GT-s458-65	3 750 538	
	GT-s459-80	3 750 539	
	GT-s460-100	3 750 540	
	GT-s461-125	3 750 541	

* Версия 60 Гц доступна по запросу

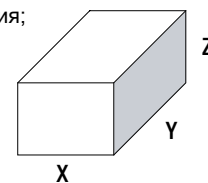
ОПИСАНИЕ

- Горелки плавно-двухступенчатые с электронным регулированием мощности (система GEM).
- Виды топлива: природный газ, низшая теплотворная способность 6,99...11,39 кВт·ч/м³, дизельное топливо, вязкость 6 мм²/с при 20°C, минимальная теплота сгорания 11,86 кВт·ч/кг.
- Технология горения: класс 2.
- Макс. тепловая мощность: 8 530, 10 620 кВт.
- Коэффициент модуляции: газ 1/11,6, дизельное топливо 1/3.
- Три варианта длины жаровой трубы.
- Электронит интегрированной (система ISC), разработан как модульная система для легкого обслуживания с:
 - блок управления BT300 (система MDE2 и дисплей);
 - двигатель вентилятора с прямым пуском;
 - перечисленные соединительные клеммы;
 - регулятор мощности (опция);
 - частотный регулятор Variatron (опция);
 - датчик кислорода O₂ (опция);
 - шина интерфейса (опция).
- Трехфазное напряжение питания.
- Пусковая схема мотора вентилятора звезда-треугольник
- Инновационный дизайн позволяет получить лёгкий доступ к компонентам горелки для быстрого запуска.
- Сокращённое время и небольшое пространство для обслуживания.
- Сохранение регулировок головы сгорания горелки при техническом обслуживании (система RTC).
- Уникальная конструкция канала воздухозабора (запатентовано) снижает уровень шума (система Low Noise).
- Закрытие воздушной заслонки при прекращении работы горелки.
- Большой выбор подходящих газовых рампы в зависимости от давления газа на входе.
- Газовая рампа собранная на заводе и испытанная на герметичность и электробезопасность (подбор, описание и размеры: см. главу "Газовые рампы").
- Группа двигателя насоса с легким подсоединением топлива.
- Класс защиты IP 41.
- Максимальная рабочая температура окружающей среды 60°C.
- Соответствует стандартам EN 676 и Европейским директивам, таким как:
 - по низковольтному оборудованию 2006/95/EC
 - по электромагнитной совместимости 2006/42/EC
 - по газовому оборудованию 2009/142/EC

КОМПЛЕКТ ПОСТАВКИ

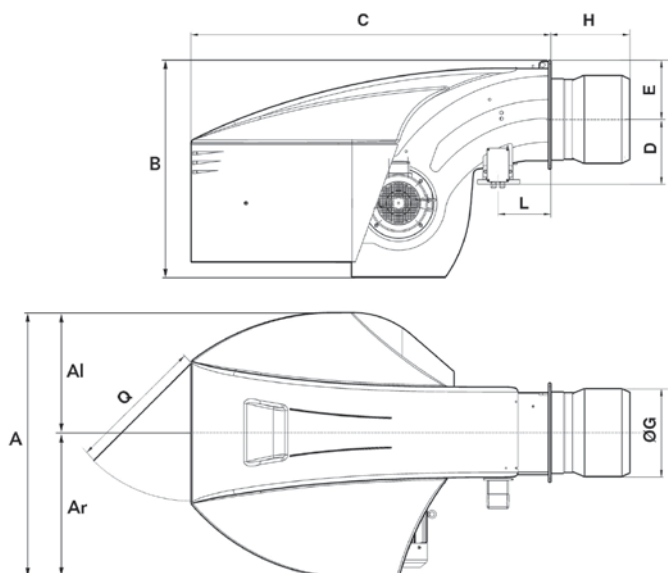
Комплектная горелка поставляется на паллете, обтянутой термоплёнкой и состоит из 2-х упаковок, содержащих:

- корпус горелки с установленной головой сгорания;
- аксессуары для крепления горелки к котлу;
- техническая документация, включая электрические схемы; покомпонентное изображение и список запасных частей;
- инструкции по эксплуатации;
- газовая рампа, фильтр.

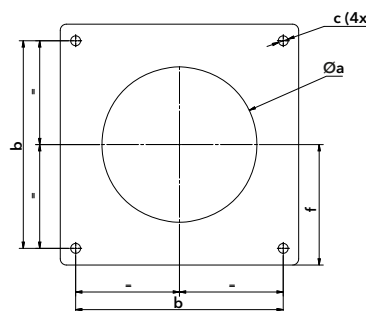


Компоненты		Размеры (мм)			Вес брутто (кг)
		X	Y	Z	
Горелка	N9.8700 GL-E KN	2283	1414	1291	662
	N9.8700 GL-E KM	2433	1414	1291	669
	N9.8700 GL-E KL	2583	1414	1291	677
	N9.10400 GL-E KN	2283	1414	1291	672
	N9.10400 GL-E KM	2433	1414	1291	679
	N9.10400 GL-E KL	2583	1414	1291	687
Газовая рампа	GT-d457-2"	780	290	270	15
	GT-d458-65	850	330	430	15
	GT-d459-80	890	300	500	31
	GT-d460-100	950	340	580	48
	GT-s457-2"	960	320	390	15
	GT-s458-65	890	320	450	19
	GT-s459-80	910	320	460	26
	GT-s460-100	950	360	490	27
	GT-s461-125	1000	380	580	35
Тип паллеты	2400X1600	2400	1600	250	62
	2600X1600	2600	1600	250	70
	2900X1600	2900	1600	250	85

РАЗМЕРЫ (мм)



Соединительный фланец



Øa (мм)	b	c	f
445-480	505	M20	293

A	AI	Ar	B	C	D	E	ØG	H			L	Q
								KN	KM	KL		
1414	669	745	1291	1928	434	293	431,5	355	505	655	230	800

N9.8700 GL-E/BT3, N9.10400 GL-E/BT3

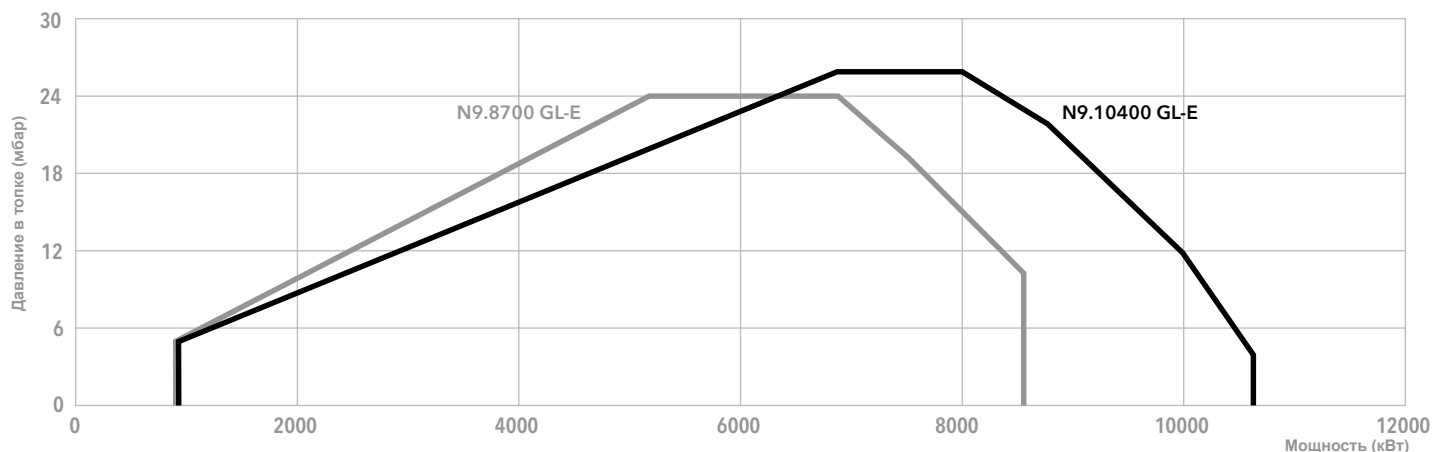
880 ... 10 620 кВт

Плавно-двухступенчатые с электронным регулированием мощности

Природный газ - Дизельное топливо



ДИАПАЗОН МОЩНОСТИ



ХАРАКТЕРИСТИКИ И ОБОРУДОВАНИЕ

	N9.8700 GL-E/BT3	N9.10400 GL-E/BT3		
Мощность горелки на газе	880 - 8 530 кВт	910 - 10 620 кВт		
Мощность горелки на жидком топливе	2 400 - 8 530 кВт	2 820 - 10 620 кВт		
Давление газа	100 - 500 мбар (100 - 360 мбар для GT-d457)			
Вспомогательное питание	1NPE AC 230 В - 50/60 Гц			
Электропитание	3NPE AC 400 В - 50 Гц*			
Шкаф управления / детектор пламени	BT300 / QRA2			
Электродвигатель вентилятора	50 Гц - 18,5 кВт	50 Гц - 22 кВт		
Насос	SMG1630 - 1 700 л/ч	SMG1631 - 2 200 л/ч		
Двигатель жидкотопливного насоса	50 Гц - 3 кВт	50 Гц - 4 кВт		
Уровень выбросов	Дизельное топливо: класс 2 (<185 мг/кВт·ч) / Газ: класс 2 (<120 мг/кВт·ч)			
Уровень шума	<81 дБ(А)	<81,7 дБ(А)		
Сертификат CE	0085CL0215			
Коды горелок	Корпус горелки	3 750 622	3 750 618	
		KN	3 750 676	3 750 679
Головка горелки		KM	3 750 675	3 750 678
		KL	3 750 674	3 750 677
Газовая рампа потери давления и опции см. в главе "Газовые лампы"		GT-d457-2"	3 750 516	
		GT-d458-65	3 750 517	
		GT-d459-80	3 750 518	
		GT-d460-100	3 750 519	
		GT-s457-2"	3 750 537	
		GT-s458-65	3 750 538	
		GT-s459-80	3 750 539	
		GT-s460-100	3 750 540	
	GT-s461-125	3 750 541		

* Версия 60 Гц доступна по запросу

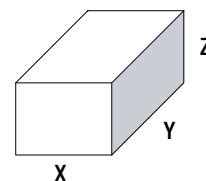
ОПИСАНИЕ

- Горелки плавно-двухступенчатые с электронным регулированием мощности, с низкими выбросами NOx при работе на газе.
- Газовая горелка класса 3 с низким выходом NOx.
- Топливо: природный газ, низшая теплотворная способность 8,83...10,53 кВт·ч/м³; Дизельное топливо, вязкость 6 мм²/с при 20°С, низшая теплотворная способность 11,86 кВт·ч/кг.
- Макс. тепловая мощность: 12 000 кВт.
- Коэффициент модуляции:
 - на природном газу 1/7 (1/8 с инвертором спектра);
 - на дизельное топливо 1/3,5.
- Технология электронного регулирования соотношения газа/воздуха.
- Три варианта длины жаровой трубы.
- Сохранение регулировок головки горелки при техническом обслуживании.
- Оптимальный доступ и сохранение регулировок головки горелки при техническом обслуживании.
- Максимальная компактность, минимальный вес.
- Закрытие воздушной заслонки при прекращении работы горелки.
- Шкаф управления: по заказу, в корпусе или вне корпуса горелки.
- Пронумерованные выводы на корпусе горелки.
- Соединение по шине с блоком Etamatic.
- Газовый тракт, собранный и протестированный на заводе на прочность и электробезопасность (определение, описание и габариты: см. главу "Газовые рампы").
- Трехфазное напряжение питания.
- Класс защиты IP 40 (IP 54 в качестве опции).
- Максимальная рабочая температура 60°С.
- Соответствует стандартам EN 676 и EN 267 и Европейским директивам, таким как:
 - по низковольтному оборудованию 2006/95/EC
 - по электромагнитной совместимости 2006/42/EC
 - по газовому оборудованию 2009/142/EC

КОМПЛЕКТ ПОСТАВКИ

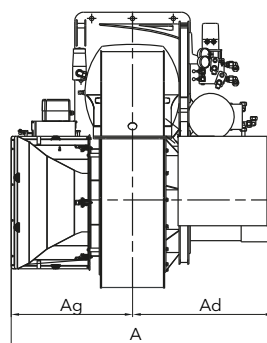
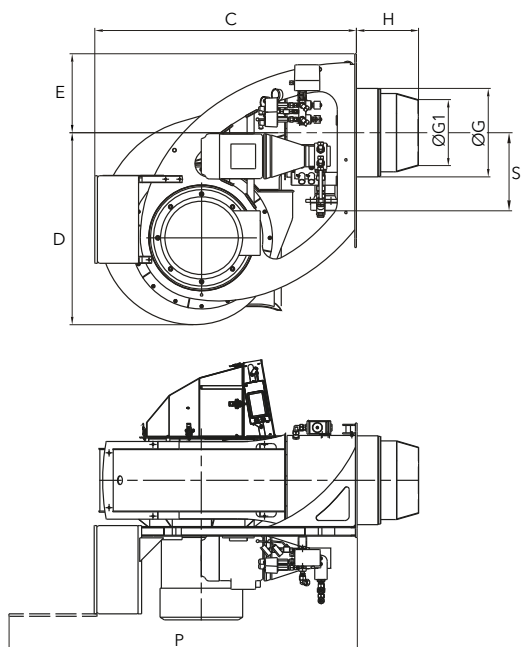
Горелка в сборе с головкой, упакованная в полиэтиленовую пленку на палете с:

- 1 картонной коробкой для газового тракта и фильтра,
- 1 картонной коробкой для элементов крепления котла,
- руководством по эксплуатации, включая электросхемы и перечень запчастей.

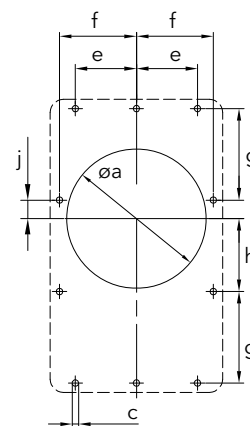


Размеры (мм)			Вес брутто (кг)
X	Y	Z	
1505	2125	1545	740...760 + 100 (с транспортной рамой)

РАЗМЕРЫ (мм)



Соединительный фланец



Øa	c	e	f	g	h	j
525	M20	230	290	345	275	70

A	Ad	Ag	C	D	E	ØG	ØG1	H			P	S
								KN	KM	KL		
1480	795	685	1500	1095	450	504	369	350	450	550	1980	446

N10.12000 GL-E/ETO

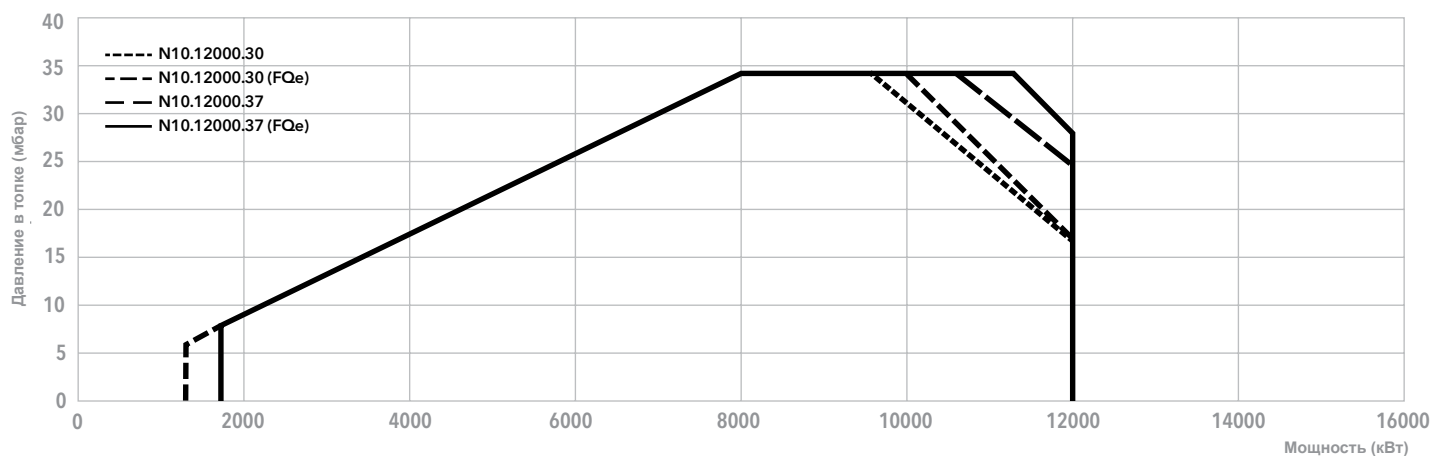
1 300 ... 12 000 кВт

Плавно-двухступенчатые с электронным регулированием мощности

Природный газ - Дизельное топливо



ДИАПАЗОН МОЩНОСТИ



ХАРАКТЕРИСТИКИ И ОБОРУДОВАНИЕ

	N10.12000.30 GL-E/ETO	N10.12000.37 GL-E/ETO
Мощность горелки на газе	1 300* - 12 000 кВт (*: 1 750 Без частотного регулятора)	1 300* - 12 000 кВт (*: 1 750 Без частотного регулятора)
Мощность горелки на жидком топливе	3 600 - 12 000 кВт	3 600 - 12 000 кВт
Шкаф управления	Etamatic	
Электродвигатель вентилятора	2 950 об/мин - 400/690 В - 50/60 Гц - 30 кВт	2 950 об/мин - 400/690 В - 50/60 Гц - 37 кВт
Насос	2 700 л/ч - 4 кВт	
Уровень шума (в соответствии с ISO 3744)	< 97 дБ(А)	
Уровень выбросов	Дизельное топливо: класс 2 (<185 мг/кВт·ч) / Газ: класс 2 (<120 мг/кВт·ч)	
Полный код горелки	по запросу	
Газовая магистраль	см. главу "Газовая магистраль"	

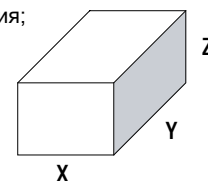
ОПИСАНИЕ

- Горелки плавно-двухступенчатые с электронным регулированием мощности (система GEM), с низким выходом NOx.
- Виды топлива: природный газ, низшая теплотворная способность 6,99...11,39 кВт·ч/м³, дизельное топливо, вязкость 6 мм²/с при 20°C, минимальная теплота сгорания 11,86 кВт·ч/кг.
- Технология горения: класс 3 (Free Flame).
- Макс. тепловая мощность: 1 920, 2 890 кВт.
- Коэффициент модуляции: газ 1/5, дизельное топливо 1/3.
- Три варианта длины жаровой трубы.
- Электрощит интегрированной (система ISC), разработан как модульная система для легкого обслуживания с:
 - блок управления BT300 (система MDE2 и дисплей);
 - двигатель вентилятора с прямым пуском;
 - перечисленные соединительные клеммы;
 - регулятор мощности (опция);
 - частотный регулятор Variatron (опция);
 - датчик кислорода O₂ (опция);
 - шина интерфейса (опция).
- Трехфазное напряжение питания.
- Пусковая схема мотора вентилятора звезда-треугольник
- Инновационный дизайн позволяет получить лёгкий доступ к компонентам горелки для быстрого запуска.
- Сокращённое время и небольшое пространство для обслуживания.
- Сохранение регулировок головы сгорания горелки при техническом обслуживании (система RTC).
- Уникальная конструкция канала воздухозабора (запатентовано) снижает уровень шума (система Low Noise)
- Закрытие воздушной заслонки при прекращении работы горелки.
- Большой выбор подходящих газовых рампы в зависимости от давления газа на входе.
- Газовая рампа собранная на заводе и испытанная на герметичность и электробезопасность (подбор, описание и размеры: см. главу "Газовые рампы").
- Группа двигателя насоса с легким подсоединением топлива.
- Класс защиты IP 41.
- Максимальная рабочая температура окружающей среды 60°C.
- Соответствует стандартам EN 676 и Европейским директивам, таким как:
 - по низковольтному оборудованию 2006/95/EC
 - по электромагнитной совместимости 2006/42/EC
 - по газовому оборудованию 2009/142/EC

КОМПЛЕКТ ПОСТАВКИ

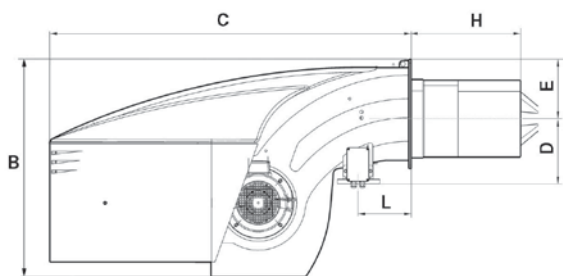
Комплектная горелка поставляется на паллете, обтянутой термоплёнкой и состоит из 2-х упаковок, содержащих:

- корпус горелки с установленной головой сгорания;
- аксессуары для крепления горелки к котлу;
- техническая документация, включая электрические схемы; покомпонентное изображение и список запасных частей;
- инструкции по эксплуатации;
- газовая рампа, фильтр.

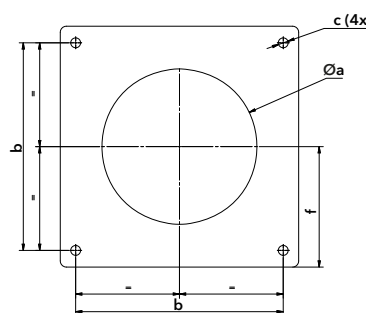


Компоненты		Размеры (мм)			Вес брутто (кг)
		X	Y	Z	
Горелка	N6.2400 GL-EF3 KN	1861	990	837	320
	N6.2400 GL-EF3 KM	1981	990	837	320
	N6.2400 GL-EF3 KL	2101	990	837	320
	N6.2900 GL-EF3 KN	1861	990	837	330
	N6.2900 GL-EF3 KM	1981	990	837	330
	N6.2900 GL-EF3 KL	2101	990	837	330
Газовая рампа	GT-d452-1"1/2	720	260	240	9
	GT-d453-2"	780	290	270	12
	GT-d454-65	850	330	430	12
	GT-d455-80	890	300	500	28
	GT-d456-100	950	340	580	45
	GT-s451-1"1/2	960	320	380	12
	GT-s452-2"	960	320	390	12
	GT-s453-65	890	320	450	16
	GT-s454-80	910	320	460	23
	GT-s455-100	950	360	490	24
	GT-s456-125	1000	380	580	32
	Тип паллеты	2000X1200	2000	1200	250
2400X1200		2400	1200	250	47
2000X1400		2000	1400	250	45
2200X1400		2200	1400	250	50
2100X1600		2100	1600	250	54

РАЗМЕРЫ (мм)



Соединительный фланец



Øa (мм)	b	c	f
300-340	340	M16	200

A	Al	Ar	B	C	D	E	ØG	H			L	Q
								KN	KM	KL		
990	479	510	837	1361	245	225	264	400	520	640	215	600

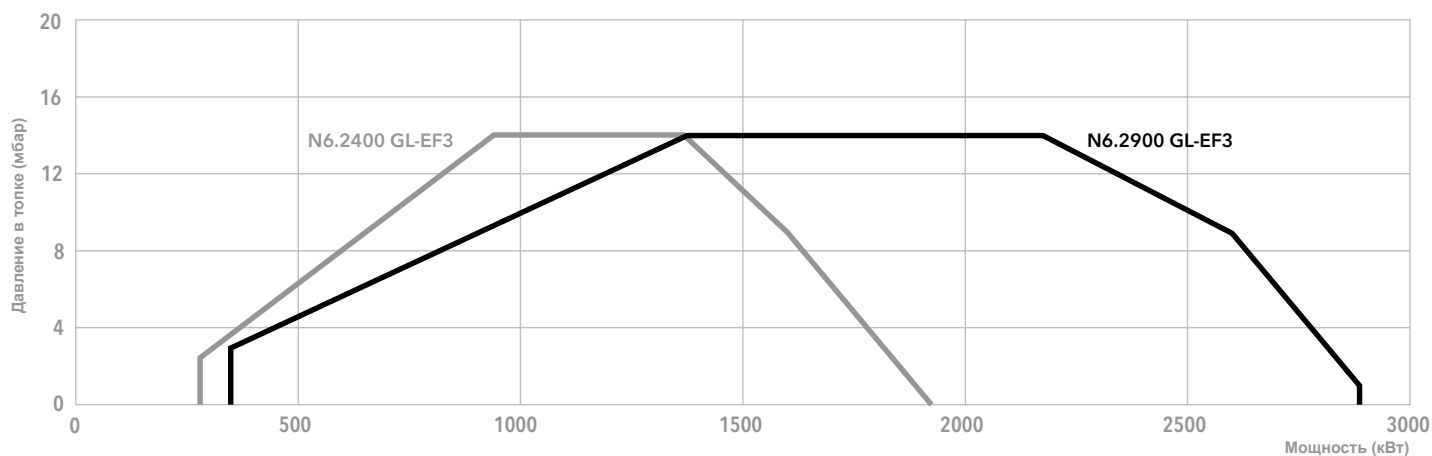
N6.2400 GL-EF3/BT3, N6.2900 GL-EF3/BT3

280 ... 2 890 кВт

Плавно-двухступенчатые с электронным регулированием мощности
С низкими выбросами NOx



ДИАПАЗОН МОЩНОСТИ



ХАРАКТЕРИСТИКИ И ОБОРУДОВАНИЕ

		N6.2400 GL-EF3/BT3	N6.2900 GL-EF3/BT3	
Мощность горелки на газе		280 - 1 920 кВт	340 - 2 890 кВт	
Мощность горелки на жидком топливе		360 - 1 920 кВт	740 - 2 890 кВт	
Давление газа		50 – 500 мбар (50 - 360 мбар для GT-d451, GT-d452 и GT-d453)		
Вспомогательное питание		1NPE AC 230 В - 50/60 Гц		
Электропитание		3NPE AC 400 В - 50 Гц*		
Шкаф управления / детектор пламени		BT300 / D-LX 100 EK-S		
Электродвигатель вентилятора		50 Гц - 3 кВт	50 Гц - 4 кВт	
Насос		SUNTEC TA3		
Двигатель жидкотопливного насоса		50 Гц - 0,74 кВт		
Уровень выбросов		Дизельное топливо: класс 3 (<120 мг/кВт·ч) / Газ: класс 3 (<80 мг/кВт·ч)		
Уровень шума		<71 дБ(А)	<71 дБ(А)	
Сертификат CE		0085CL0215		
Коды горелок	Корпус горелки	3 750 561	3 750 574	
		KN	3 750 634	
Головка горелки		KM	3 750 633	
		KL	3 750 632	
		GT-d451-1"1/4	3 750 509	
		GT-d452-1"1/2	3 750 510	
Газовая рампа		GT-d453-2"	3 750 511	
		GT-d454-65	3 750 512	
		GT-d455-80	3 750 513	
		GT-d456-100	3 750 514	
	потери давления и опции см. в главе "Газовые ramпы"		GT-s451-1"1/2	3 750 525
			GT-s452-2"	3 750 526
			GT-s453-65	3 750 527
			GT-s454-80	3 750 528
			GT-s455-100	3 750 529
			GT-s456-125	3 750 530

* Версия 60 Гц доступна по запросу

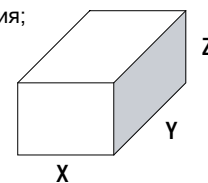
ОПИСАНИЕ

- Горелки плавно-двухступенчатые с электронным регулированием мощности (система GEM), с низким выходом NOx.
- Виды топлива: природный газ, низшая теплотворная способность 6,99...11,39 кВт·ч/м³, дизельное топливо, вязкость 6 мм²/с при 20°C, минимальная теплота сгорания 11,86 кВт·ч/кг.
- Технология горения: класс 3 (Free Flame).
- Макс. тепловая мощность: 3 980, 4 500 кВт.
- Кэффициент модуляции: газ 1/5, дизельное топливо 1/3.
- Три варианта длины жаровой трубы.
- Электрощит интегрированной (система ISC), разработан как модульная система для легкого обслуживания с:
 - блок управления BT300 (система MDE2 и дисплей);
 - двигатель вентилятора с прямым пуском;
 - перечисленные соединительные клеммы;
 - регулятор мощности (опция);
 - частотный регулятор Variatron (опция);
 - датчик кислорода O₂ (опция);
 - шина интерфейса (опция).
- Трехфазное напряжение питания.
- Пусковая схема мотора вентилятора звезда-треугольник
- Инновационный дизайн позволяет получить лёгкий доступ к компонентам горелки для быстрого запуска.
- Сокращённое время и небольшое пространство для обслуживания.
- Сохранение регулировок головы сгорания горелки при техническом обслуживании (система RTC).
- Уникальная конструкция канала воздухозабор (запатентовано) снижает уровень шума (система Low Noise)
- Закрытие воздушной заслонки при прекращении работы горелки.
- Большой выбор подходящих газовых рампы в зависимости от давления газа на входе.
- Газовая рампа собранная на заводе и испытанная на герметичность и электробезопасность (подбор, описание и размеры: см. главу "Газовые рампы").
- Группа двигателя насоса с легким подсоединением топлива.
- Класс защиты IP 41.
- Максимальная рабочая температура окружающей среды 60°C.
- Соответствует стандартам EN 676 и Европейским директивам, таким как:
 - по низковольтному оборудованию 2006/95/EC
 - по электромагнитной совместимости 2006/42/EC
 - по газовому оборудованию 2009/142/EC

КОМПЛЕКТ ПОСТАВКИ

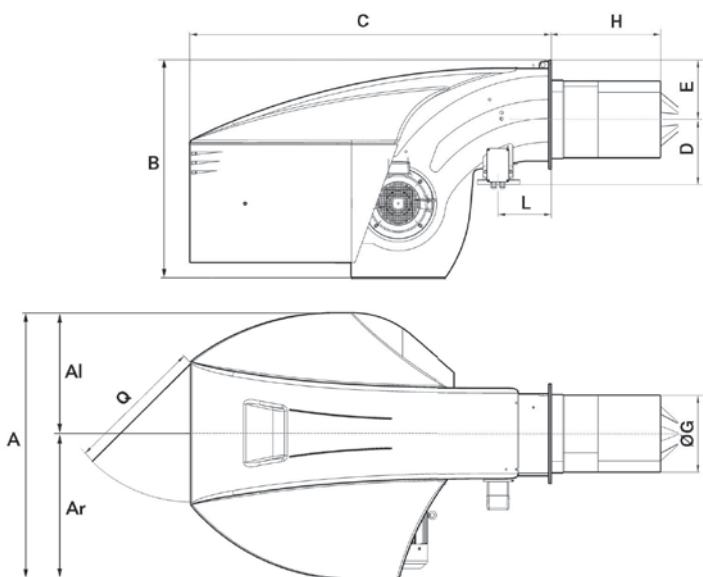
Комплектная горелка поставляется на паллете, обтянутой термоплёнкой и состоит из 2-х упаковок, содержащих:

- корпус горелки с установленной головой сгорания;
- аксессуары для крепления горелки к котлу;
- техническая документация, включая электрические схемы; покомпонентное изображение и список запасных частей;
- инструкции по эксплуатации;
- газовая рампа, фильтр.

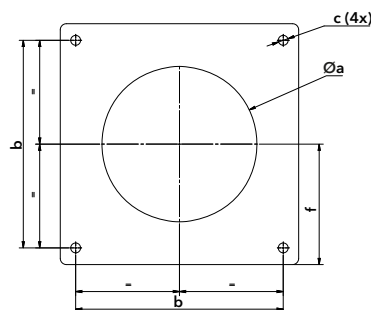


Компоненты	Размеры (мм)			Вес брутто (кг)	
	X	Y	Z		
Горелка	N7.3600 GL-EF3 KN	2029	1128	961	360
	N7.3600 GL-EF3 KM	2179	1128	961	360
	N7.3600 GL-EF3 KL	2309	1128	961	360
	N7.4500 GL-EF3 KN	2029	1128	961	370
	N7.4500 GL-EF3 KM	2179	1128	961	370
	N7.4500 GL-EF3 KL	2309	1128	961	370
Газовая рампа	GT-d452-1"1/2	720	260	240	9
	GT-d453-2"	780	290	270	12
	GT-d454-65	850	330	430	12
	GT-d455-80	890	300	500	28
	GT-d456-100	950	340	580	45
	GT-s451-1"1/2	960	320	380	12
	GT-s452-2"	960	320	390	12
	GT-s453-65	890	320	450	16
	GT-s454-80	910	320	460	23
	GT-s455-100	950	360	490	24
	GT-s456-125	1000	380	580	32
	Тип паллеты	2200X1400	2200	1400	250
2400X1400		2400	1400	250	54
2100X1600		2100	1600	250	54
2400X1600		2400	1600	250	62

РАЗМЕРЫ (мм)



Соединительный фланец



Øa (мм)	b	c	f
360-400	400	M16	235

A	Al	Ar	B	C	D	E	ØG	H			L	Q
								KN	KM	KL		
1128	511	618	961	1529	276	255	325	420	550	680	225	600

N7.3600 GL-EF3/BT3, N7.4500 GL-EF3/BT3

470 ... 4 500 кВт

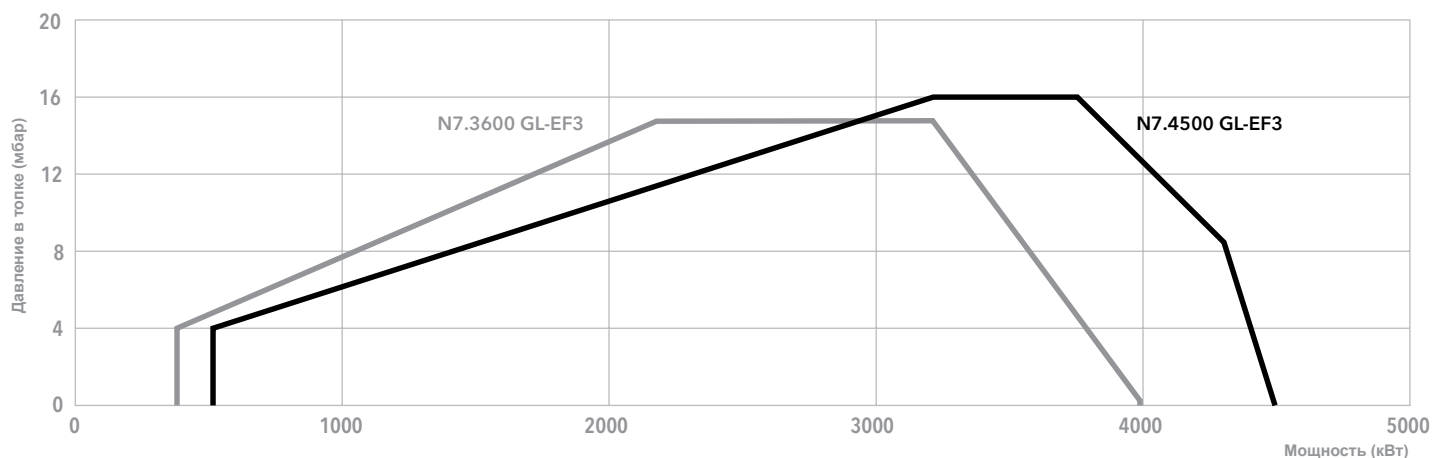
Плавно-двухступенчатые с электронным

регулированием мощности

С низкими выбросами NOx



ДИАПАЗОН МОЩНОСТИ



ХАРАКТЕРИСТИКИ И ОБОРУДОВАНИЕ

	N7.3600 GL-EF3/BT3	N7.4500 GL-EF3/BT3		
Мощность горелки на газе	470 - 3 980 кВт	510 - 4 500 кВт		
Мощность горелки на жидком топливе	680 - 3 980 кВт	740 - 4 500 кВт		
Давление газа	50 – 500 мбар (50 - 360 мбар для GT-d452 и GT-d453)			
Вспомогательное питание	1NPE AC 230 В - 50/60 Гц			
Электропитание	3NPE AC 400 В - 50 Гц*			
Шкаф управления / детектор пламени	BT300 / D-LX 100 EK-S			
Электродвигатель вентилятора	50 Гц - 7,5 кВт			
Насос	SUNTEC TA4			
Двигатель жидкотопливного насоса	50 Гц - 1,1 кВт	50 Гц - 1,5 кВт		
Уровень выбросов	Дизельное топливо: класс 3 (<120 мг/кВт·ч) / Газ: класс 3 (<80 мг/кВт·ч)			
Уровень шума	<76 дБ(А)	<74 дБ(А)		
Сертификат CE	0085CL0215			
Коды горелок	Корпус горелки	3 750 587	3 750 600	
		KN	3 750 652	3 750 655
Головка горелки		KM	3 750 651	3 750 654
		KL	3 750 650	3 750 653
Газовая рампа потери давления и опции см. в главе "Газовые рампы"		GT-d452-1"1/2	3 750 510	
		GT-d453-2"	3 750 511	
		GT-d454-65	3 750 512	
		GT-d455-80	3 750 513	
		GT-d456-100	3 750 514	
		GT-s451-1"1/2	3 750 525	
		GT-s452-2"	3 750 526	
		GT-s453-65	3 750 527	
		GT-s454-80	3 750 528	
		GT-s455-100	3 750 529	
	GT-s456-125	3 750 530		

* Версия 60 Гц доступна по запросу

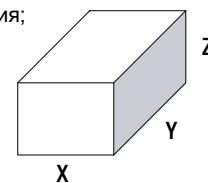
ОПИСАНИЕ

- Горелки плавно-двухступенчатые с электронным регулированием мощности (система GEM), с низким выходом NOx.
- Виды топлива: природный газ, низшая теплотворная способность 6,99...11,39 кВт·ч/м³, дизельное топливо, вязкость 6 мм²/с при 20°C, минимальная теплота сгорания 11,86 кВт·ч/кг.
- Технология горения: класс 3 (Free Flame).
- Макс. тепловая мощность: 6 450, 6 950 кВт.
- Коэффициент модуляции: газ 1/8, дизельное топливо 1/3.
- Три варианта длины жаровой трубы.
- Электрощит интегрированной (система ISC), разработан как модульная система для легкого обслуживания с:
 - блок управления BT300 (система MDE2 и дисплей);
 - двигатель вентилятора с прямым пуском;
 - перечисленные соединительные клеммы;
 - регулятор мощности (опция);
 - частотный регулятор Variatron (опция);
 - датчик кислорода O₂ (опция);
 - шина интерфейса (опция).
- Трехфазное напряжение питания.
- Пусковая схема мотора вентилятора звезда-треугольник
- Инновационный дизайн позволяет получить лёгкий доступ к компонентам горелки для быстрого запуска.
- Сокращённое время и небольшое пространство для обслуживания.
- Сохранение регулировок головы сгорания горелки при техническом обслуживании (система RTC).
- Уникальная конструкция канала воздухозабора (запатентовано) снижает уровень шума (система Low Noise)
- Закрытие воздушной заслонки при прекращении работы горелки.
- Большой выбор подходящих газовых рампы в зависимости от давления газа на входе.
- Газовая рампа собранная на заводе и испытанная на герметичность и электробезопасность (подбор, описание и размеры: см. главу "Газовые рампы").
- Группа двигателя насоса с легким подсоединением топлива.
- Класс защиты IP 41.
- Максимальная рабочая температура окружающей среды 60°C.
- Соответствует стандартам EN 676 и Европейским директивам, таким как:
 - по низковольтному оборудованию 2006/95/EC
 - по электромагнитной совместимости 2006/42/EC
 - по газовому оборудованию 2009/142/EC

КОМПЛЕКТ ПОСТАВКИ

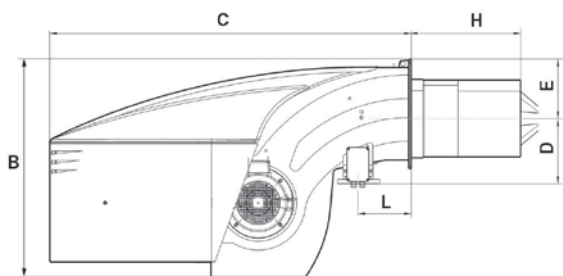
Комплектная горелка поставляется на паллете, обтянутой термоплёнкой и состоит из 2-х упаковок, содержащих:

- корпус горелки с установленной головой сгорания;
- аксессуары для крепления горелки к котлу;
- техническая документация, включая электрические схемы; покомпонентное изображение и список запасных частей;
- инструкции по эксплуатации;
- газовая рампа, фильтр.

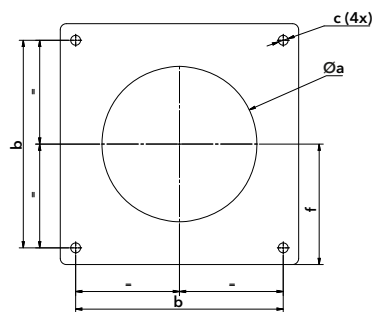


Компоненты		Размеры (мм)			Вес брутто (кг)
		X	Y	Z	
Горелка	N8.5700 GL-EF3 KN	2530	1414	1231	600
	N8.5700 GL-EF3 KM	2670	1414	1231	608
	N8.5700 GL-EF3 KL	2810	1414	1231	615
	N9.6500 GL-EF3 KN	2550	1414	1291	670
	N9.6500 GL-EF3 KM	2700	1414	1291	678
	N9.6500 GL-EF3 KL	2850	1414	1291	685
Газовая рампа	GT-d457-2"	780	290	270	15
	GT-d458-65	850	330	430	15
	GT-d459-80	890	300	500	31
	GT-d460-100	950	340	580	48
	GT-s457-2"	960	320	390	15
	GT-s458-65	890	320	450	19
	GT-s459-80	910	320	460	26
	GT-s460-100	950	360	490	27
	GT-s461-125	1000	380	580	35
	Тип паллеты	2600X1600	2600	1600	250
2900X1600		2900	1600	250	85

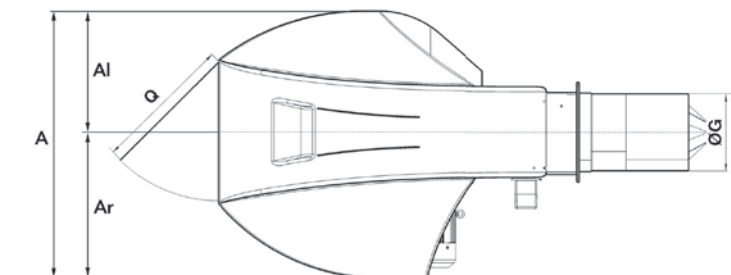
РАЗМЕРЫ (мм)



Соединительный фланец



	Øa (мм)	b	c	f
N8.5700	380-410	505	M20	293
N9.6500	445-480			



	A	Al	Ar	B	C	D	E	ØG	H			L	Q
									KN	KM	KL		
N8.5700	1414	669	745	1231	1930	391	293	369	528	668	808	230	800
N9.6500				1291	1928	434		431,5	543	693	843		

N8.5700 GL-EF3/BT3, N9.6500 GL-EF3/BT3

830 ... 6 950 кВт

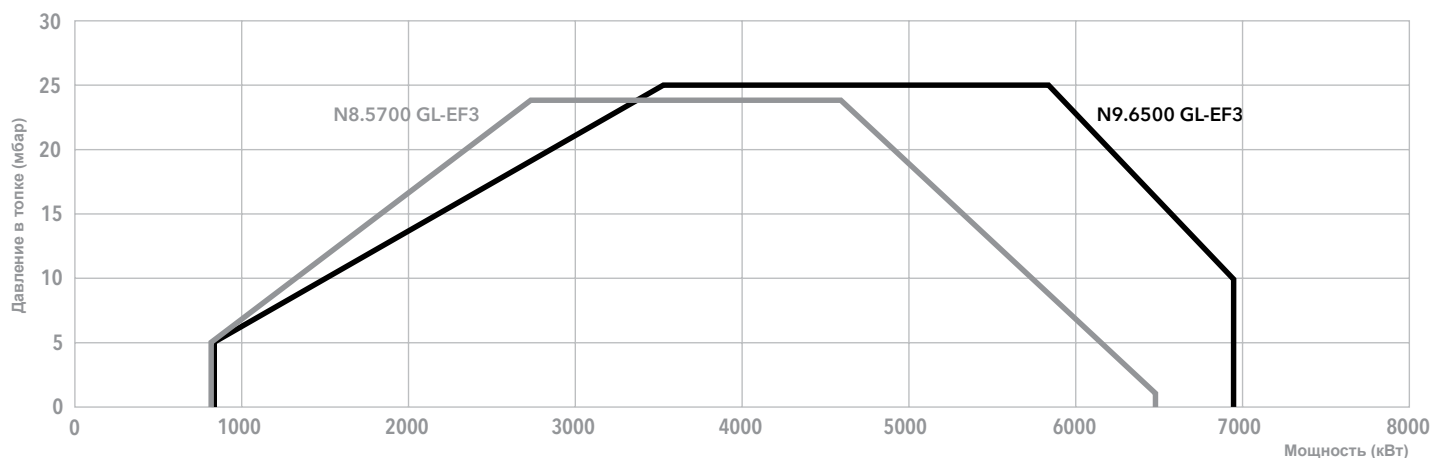
Плавно-двухступенчатые с электронным

регулированием мощности

С низкими выбросами NOx



ДИАПАЗОН МОЩНОСТИ



ХАРАКТЕРИСТИКИ И ОБОРУДОВАНИЕ

	N8.5700 GL-EF3/BT3	N9.6500 GL-EF3/BT3
Мощность горелки на газе	830 - 6 450 кВт	830 - 6 950 кВт
Мощность горелки на жидком топливе	1 030 - 6 450 кВт	1 030 - 6 600 кВт
Давление газа	100 – 500 мбар (100 - 360 мбар для GT-d457)	
Вспомогательное питание	1NPE AC 230 В - 50/60 Гц	
Электропитание	3NPE AC 400 В - 50 Гц*	
Шкаф управления / детектор пламени	BT300 / Satronic 1020	
Электродвигатель вентилятора	50 Гц - 15 кВт	50 Гц - 22 кВт
Насос	SMG1630 - 1 700 л/ч	
Двигатель жидкотопливного насоса	50 Гц - 3 кВт	
Уровень выбросов	Дизельное топливо: класс 3 (<120 мг/кВт·ч) / Газ: класс 3 (<80 мг/кВт·ч)	
Уровень шума	<80 дБ(А)	<83 дБ(А)
Сертификат CE	0085CL0215	
Коды горелок	Корпус горелки	3 751 388
		3 750 673
Головка горелки	KN	3 750 685
	KM	3 750 672
Газовая рампа	KL	3 750 671
	GT-d457-2"	3 750 515
потери давления и опции см. в главе "Газовые рампы"	GT-d458-65	3 750 516
	GT-d459-80	3 750 517
	GT-d460-100	3 750 518
	GT-s457-2"	3 750 537
	GT-s458-65	3 750 538
	GT-s459-80	3 750 539
	GT-s460-100	3 750 540
	GT-s461-125	3 750 541

* Версия 60 Гц доступна по запросу

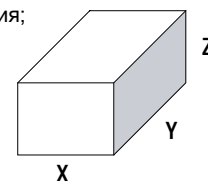
ОПИСАНИЕ

- Горелки плавно-двухступенчатые с электронным регулированием мощности (система GEM), с низким выходом NOx.
- Виды топлива: природный газ, низшая теплотворная способность 6,99...11,39 кВт·ч/м³, дизельное топливо, вязкость 6 мм²/с при 20°C, минимальная теплота сгорания 11,86 кВт·ч/кг.
- Технология горения: класс 3 (Diamond Head).
- Макс. тепловая мощность: 8 500, 9 570 кВт.
- Коэффициент модуляции: газ 1/8, дизельное топливо 1/3.
- Три варианта длины жаровой трубы.
- Электрощит интегрированной (система ISC), разработан как модульная система для легкого обслуживания с:
 - блок управления BT300 (система MDE2 и дисплей);
 - двигатель вентилятора с прямым пуском;
 - перечисленные соединительные клеммы;
 - регулятор мощности (опция);
 - частотный регулятор Variatron (опция);
 - датчик кислорода O₂ (опция);
 - шина интерфейса (опция).
- Трехфазное напряжение питания.
- Пусковая схема мотора вентилятора звезда-треугольник
- Инновационный дизайн позволяет получить лёгкий доступ к компонентам горелки для быстрого запуска.
- Сокращённое время и небольшое пространство для обслуживания.
- Сохранение регулировок головы сгорания горелки при техническом обслуживании (система RTC).
- Уникальная конструкция канала воздухозабора (запатентовано) снижает уровень шума (система Low Noise)
- Закрытие воздушной заслонки при прекращении работы горелки.
- Большой выбор подходящих газовых рампы в зависимости от давления газа на входе.
- Газовая рампа собранная на заводе и испытанная на герметичность и электробезопасность (подбор, описание и размеры: см. главу "Газовые рампы").
- Группа двигателя насоса с легким подсоединением топлива.
- Класс защиты IP 41.
- Максимальная рабочая температура окружающей среды 60°C.
- Соответствует стандартам EN 676 и Европейским директивам, таким как:
 - по низковольтному оборудованию 2006/95/EC
 - по электромагнитной совместимости 2006/42/EC
 - по газовому оборудованию 2009/142/EC

КОМПЛЕКТ ПОСТАВКИ

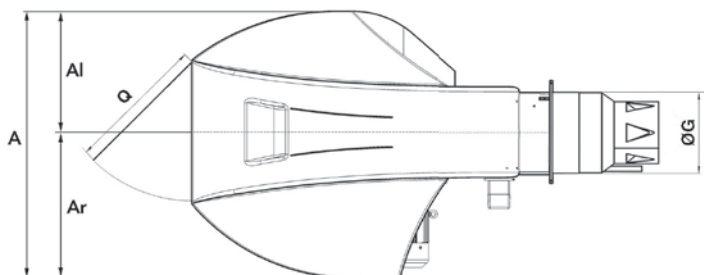
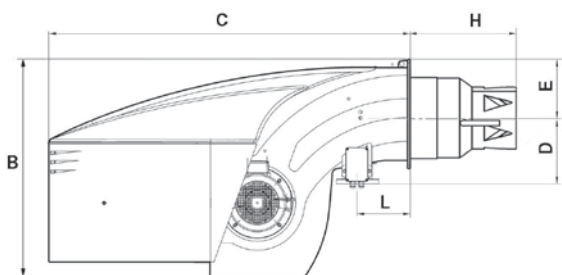
Комплектная горелка поставляется на паллете, обтянутой термоплёнкой и состоит из 2-х упаковок, содержащих:

- корпус горелки с установленной головой сгорания;
- аксессуары для крепления горелки к котлу;
- техническая документация, включая электрические схемы; покомпонентное изображение и список запасных частей;
- инструкции по эксплуатации;
- газовая рампа, фильтр.

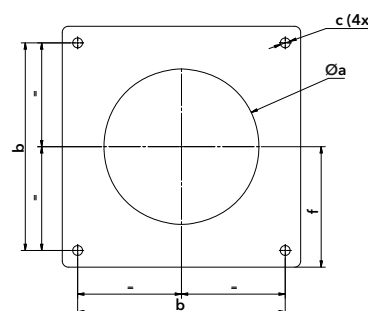


Компоненты		Размеры (мм)			Вес брутто (кг)
		X	Y	Z	
Горелка	N9.8700 GL-EUF KN	2503	1414	1291	662
	N9.8700 GL-EUF KM	2653	1414	1291	670
	N9.8700 GL-EUF KL	2803	1414	1291	677
	N9.10400 GL-EUF KN	2503	1414	1291	672
	N9.10400 GL-EUF KM	2653	1414	1291	680
	N9.10400 GL-EUF KL	2803	1414	1291	687
Газовая рампа	GT-d457-2"	780	290	270	15
	GT-d458-65	850	330	430	15
	GT-d459-80	890	300	500	31
	GT-d460-100	950	340	580	48
	GT-s457-2"	960	320	390	15
	GT-s458-65	890	320	450	19
	GT-s459-80	910	320	460	26
	GT-s460-100	950	360	490	27
	GT-s461-125	1000	380	580	35
	Тип паллеты	2600X1600	2600	1600	250
2900X1600		2900	1600	250	85

РАЗМЕРЫ (мм)



Соединительный фланец



Øa (мм)	b	c	f
445-480	505	M20	293

A	AI	Ar	B	C	D	E	ØG	H			L	Q
								KN	KM	KL		
1414	669	745	1291	1928	434	293	431,5	575	725	875	230	800

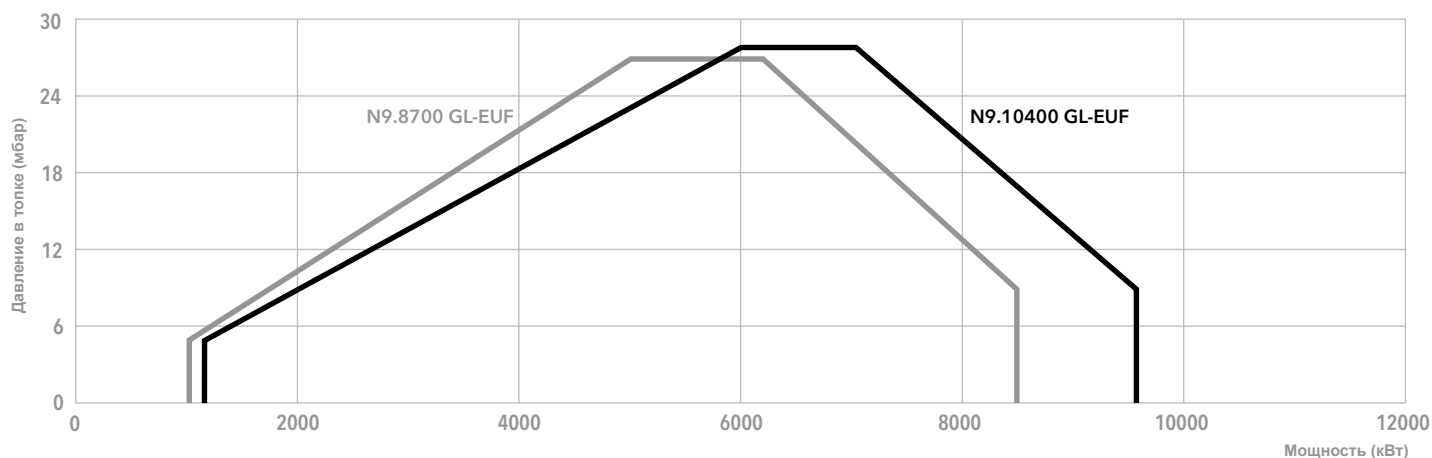
N9.8700 GL-EUF/BT3, N9.10400 GL-EUF/BT3

1 040 ... 9 570 kW

Плавно-двухступенчатые с электронным регулированием мощности
С низкими выбросами NOx



ДИАПАЗОН МОЩНОСТИ



ХАРАКТЕРИСТИКИ И ОБОРУДОВАНИЕ

	N9.8700 GL-EUF/BT3	N9.10400 GL-EUF/BT3
Мощность горелки на газе	1 040 - 8 500 кВт	1 160 - 9 570 кВт
Мощность горелки на жидком топливе	1 800 - 8 500 кВт	2 550 - 9 570 кВт
Давление газа	100 – 500 мбар (100 - 360 мбар для GT-d457)	
Вспомогательное питание	1NPE AC 230 В - 50/60 Гц	
Электропитание	3NPE AC 400 В - 50 Гц*	
Шкаф управления / детектор пламени	BT300 / D-LX 100 EK-S	
Электродвигатель вентилятора	50 Гц - 18,5 кВт	50 Гц - 22 кВт
Насос	SMG1630 - 1 700 л/ч	SMG1631 - 2 200 л/ч
Двигатель жидкотопливного насоса	50 Гц - 3 кВт	50 Гц - 4 кВт
Уровень выбросов	Дизельное топливо: класс 3 (<120 мг/кВт·ч) / Газ: класс 3 (<80 мг/кВт·ч)	
Уровень шума	<81 дБ(А)	<81,7 дБ(А)
Сертификат CE	0085CL0215	
Коды горелок	Корпус горелки	3 751 472
		3 751 476
Головка горелки	KN	3 751 473
	KM	3 751 479
	KL	3 751 480
		3 751 481
Газовая рампа потери давления и опции см. в главе "Газовые рампы"	GT-d457-2"	3 750 516
	GT-d458-65	3 750 517
	GT-d459-80	3 750 518
	GT-d460-100	3 750 519
	GT-s457-2"	3 750 537
	GT-s458-65	3 750 538
	GT-s459-80	3 750 539
	GT-s460-100	3 750 540
	GT-s461-125	3 750 541

* Версия 60 Гц доступна по запросу

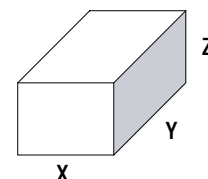
ОПИСАНИЕ

- Горелки плавно-двухступенчатые с электронным регулированием мощности, с низкими выбросами NOx при работе на газе и дизельное топливо.
- Топливо: природный газ, низшая теплотворная способность 8,83...10,53 кВт·ч/м³; Дизельное топливо, вязкость 6 мм²/с при 20°C, низшая теплотворная способность 11,86 кВт·ч/кг.
- Макс. тепловая мощность: 12 000 кВт.
- Коэффициент модуляции:
 - на природном газу 1/7 (1/8 с инвертором спектра);
 - на дизельное топливо 1/3,5.
- Технология электронного регулирования соотношения газа/воздуха.
- Три варианта длины жаровой трубы.
- Сохранение регулировок головки горелки при техническом обслуживании.
- Оптимальный доступ и сохранение регулировок головки горелки при техническом обслуживании.
- Максимальная компактность, минимальный вес.
- Закрытие воздушной заслонки при прекращении работы горелки.
- Шкаф управления: по заказу, в корпусе или вне корпуса горелки.
- Пронумерованные выводы на корпусе горелки.
- Соединение по шине с блоком Etamatic.
- Газовый тракт, собранный и протестированный на заводе на прочность и электробезопасность (определение, описание и габариты: см. главу "Газовые рампы").
- Трехфазное напряжение питания.
- Класс защиты IP 40 (IP 54 в качестве опции).
- Максимальная рабочая температура 60°C.
- Соответствует стандартам EN 676 и EN 267 и Европейским директивам, таким как:
 - по низковольтному оборудованию 2006/95/EC
 - по электромагнитной совместимости 2006/42/EC
 - по газовому оборудованию 2009/142/EC

КОМПЛЕКТ ПОСТАВКИ

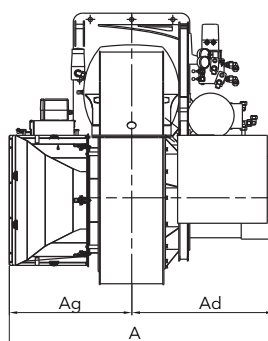
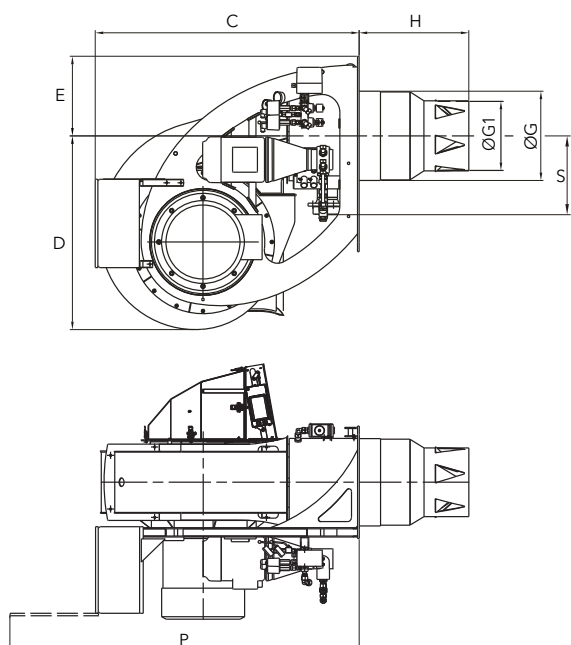
Горелка в сборе с головкой, упакованная в полиэтиленовую пленку на палете с:

- 1 картонной коробкой для газового тракта и фильтра,
- 1 картонной коробкой для гибких шлангов,
- 1 картонной коробкой для элементов крепления котла,
- руководством по эксплуатации, включая электросхемы и перечень запчастей.

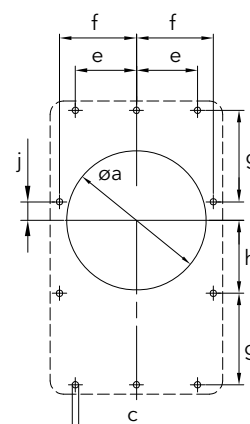


Размеры (мм)			Вес брутто (кг)
X	Y	Z	
1505	2125	1545	740...760 + 100 (с транспортной рамой)

РАЗМЕРЫ (мм)



Соединительный фланец



Øa	c	e	f	g	h	j
525	M20	230	290	345	275	70

A	Ad	Ag	C	D	E	ØG	ØG1	H			P	S
								KN	KM	KL		
1480	795	685	1500	1095	450	504	390	620	720	820	1980	446

N10.12000 GL-EUF/ETO

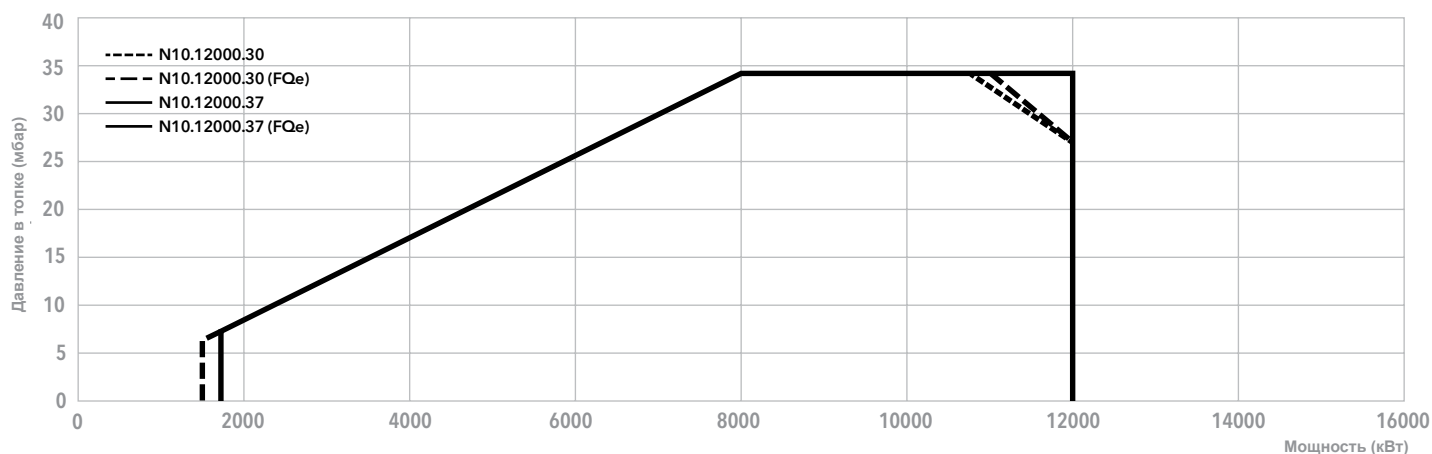
1 500 ... 12 000 кВт

Плавно-двухступенчатые с электронным регулированием мощности

С низкими выбросами NOx на природном газу - Дизельное топливо



ДИАПАЗОН МОЩНОСТИ



ХАРАКТЕРИСТИКИ И ОБОРУДОВАНИЕ

	N10.12000.30 GL-EUF/ETO	N10.12000.37 GL-EUF/ETO
Мощность горелки на газе	1 500 - 12 000 кВт (*: 1 750 Без частотного регулятора)	1 500 - 12 000 кВт (*: 1 750 Без частотного регулятора)
Мощность горелки на жидком топливе	3 000 - 12 000 кВт	3 000 - 12 000 кВт
Шкаф управления	Etamatic	
Электродвигатель вентилятора	2 950 об/мин - 400/690 В - 50/60 Гц - 30 кВт	2 950 об/мин - 400/690 В - 50/60 Гц - 37 кВт
Насос	2 200 л/ч - 4 кВт	
Уровень шума (в соответствии с ISO 3744)	< 97 дБ(А)	
Уровень выбросов	Дизельное топливо: класс 3 (<120 мг/кВт·ч) / Газ: класс (<80 мг/кВт·ч)	
Полный код горелки	по запросу	
Газовая магистраль	см. главу "Газовая магистраль"	

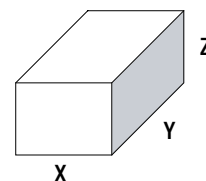
ОПИСАНИЕ

- Горелки одноступенчатые.
- Топливо: Дизельное топливо, вязкость 6 мм²/с при 20°С
низшая теплотворная способность 11,86 кВт·ч/кг.
- Макс. тепловая мощность: 55 и 95 кВт.
- Головка регулируемой длины со сдвижным фланцем.
- Кубическая конструкция обеспечивает:
 - удобный доступ;
 - максимальную компактность, минимальный вес;
 - простое техническое обслуживание;
 - небольшое количество инструмента и комплектующих;
 - сохранение регулировок головки горелки.
- Умеренная вентиляция и снижение энергопотребления.
- Система Quick Start.
- Полный комплект электрооборудования в корпусе горелки с щитом управления.
- Однофазное напряжение питания 230 В - 50 Гц.
- Класс защиты IP 21.
- Максимальная рабочая температура 50°С.
- В соответствии со стандартами EN 267 и Европейскими директивами, как например:
 - по электромагнитной совместимости 89/336/ЕС
 - по низковольтному оборудованию 73/23/ЕС

КОМПЛЕКТ ПОСТАВКИ

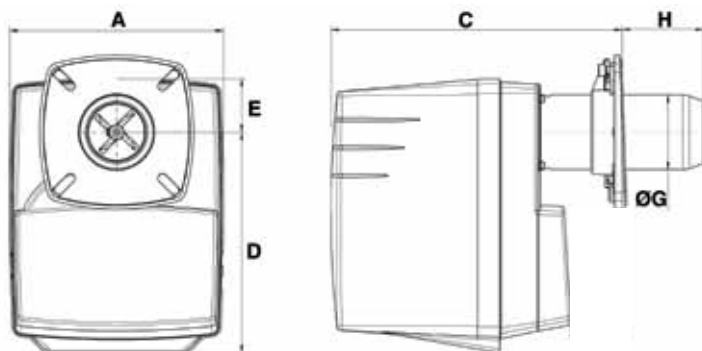
Горелка в сборе с головкой поставляется в картонной коробке с:

- гибкими шлангами и соплами,
- элементами крепления к котлу,
- руководством по эксплуатации, включая электросхемы и перечень запчастей.

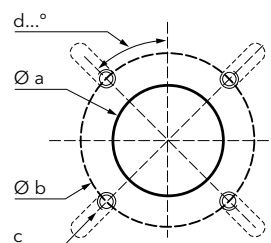


	Размеры (мм)			Вес брутто (кг)
	X	Y	Z	
P 1.60 L	260	300	640	11
P 1.90 L				12

РАЗМЕРЫ (мм)



Соединительный фланец



	Øa (мм)	b (мм)	c	d
P 1.60 L	85...104	150...170	M8	45°
P 1.90 L	95...104	150...170	M8	45°

	A	C	D	E	ØG	H
P 1.60 L	229	297...337	237	58	80	70...120
P 1.90 L	229	300...355	237	58	90	70...138

P 1.60 L, P 1.90 L

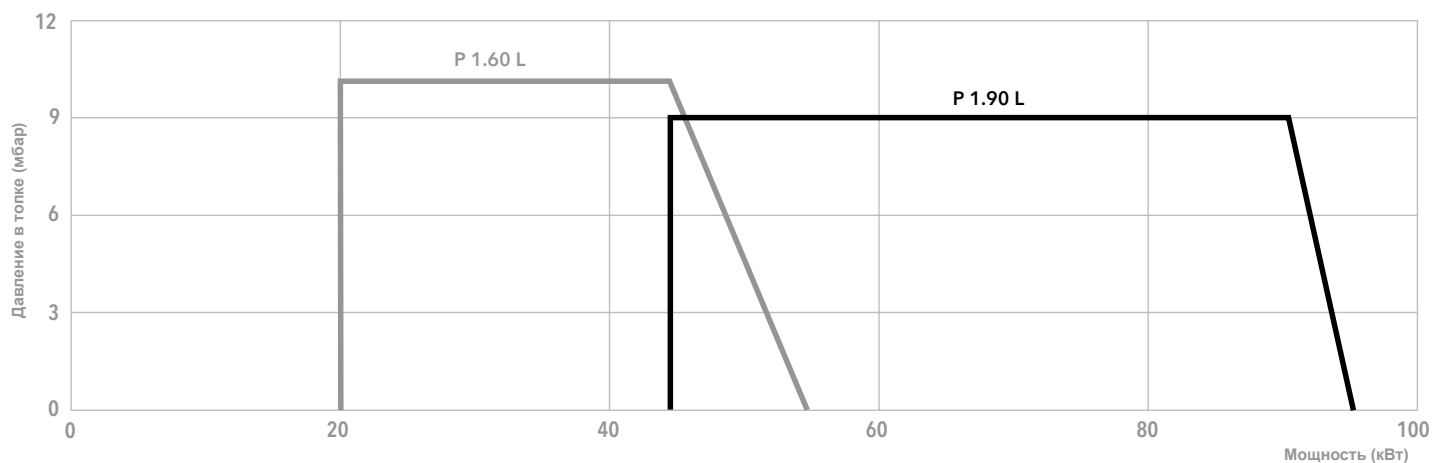
20 ... 95 кВт

Одноступенчатая

Дизельное топливо



ДИАПАЗОН МОЩНОСТИ



ХАРАКТЕРИСТИКИ И ОБОРУДОВАНИЕ

	PROTRON 1.60 L	PROTRON 1.90 L
Рабочий диапазон	20 - 55 кВт	45 - 95 кВт
Расход топлива	1,70 ... 4,66 м³/ч	3,81 ... 8,05 м³/ч
Форсунка	1,00 гал/ч - 45°S	1,50 гал/ч - 45°S
Шкаф управления	TCH 161.01 с дисплеем	
Электродвигатель вентилятора	2 800 об/мин - 230 В - 50 Гц - 110 Вт	
Насос	AS 47D	
Полный код горелки	3 833 002	3 833 003

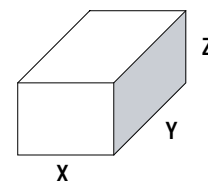
ОПИСАНИЕ

- Горелки одноступенчатые.
- Топливо: Дизельное топливо, вязкость 6 мм²/с при 20°C
низшая теплотворная способность 11,86 кВт·ч/кг.
- Макс. тепловая мощность: 140 и 175 кВт.
- Головка регулируемой длины со сдвижным фланцем.
- Кубическая конструкция обеспечивает:
 - удобный доступ;
 - максимальную компактность, минимальный вес;
 - простое техническое обслуживание;
 - небольшое количество инструмента и комплектующих;
 - сохранение регулировок головки горелки.
- Умеренная вентиляция и снижение энергопотребления.
- Система Quick Start.
- Полный комплект электрооборудования в корпусе горелки с щитом управления.
- Однофазное напряжение питания 230 В - 50 Гц.
- Класс защиты IP 21.
- Максимальная рабочая температура 50°C.
- В соответствии со стандартами EN 267 и Европейскими директивами, как например:
 - по электромагнитной совместимости 89/336/ЕС
 - по низковольтному оборудованию 73/23/ЕС

КОМПЛЕКТ ПОСТАВКИ

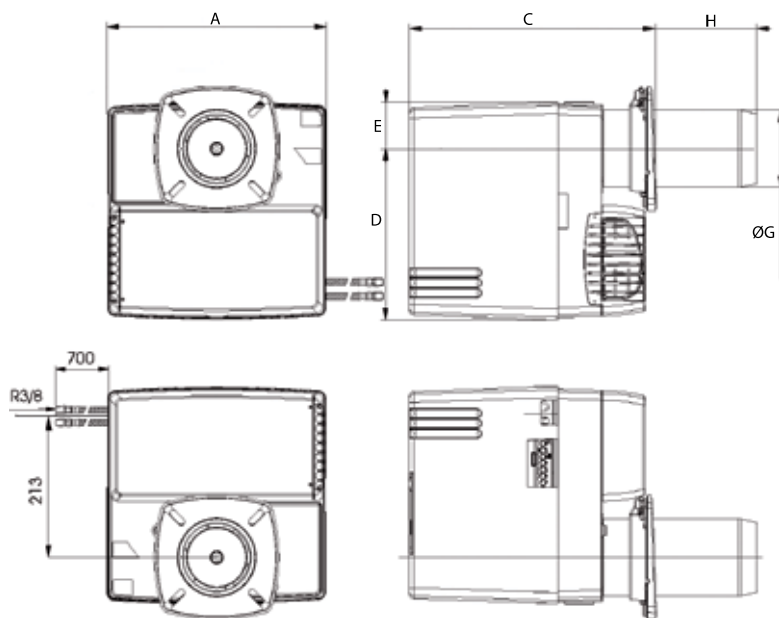
Горелка в сборе с головкой поставляется в картонной коробке с:

- гибкими шлангами и соплами,
- элементами крепления к котлу,
- руководством по эксплуатации, включая электросхемы и перечень запчастей.

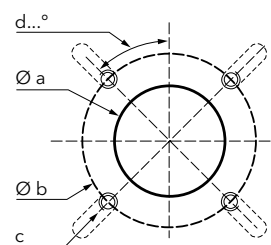


	Размеры (мм)			Вес брутто (кг)
	X	Y	Z	
P 02.120 L	400	400	760	19
P 02.160 L				19

РАЗМЕРЫ (мм)



Соединительный фланец



Øa (мм)	b (мм)	c	d
120...135	150...180	M8	45°

	A	C	D	E	ØG	H
P 02.120 L	327	365...411	253	69	100	105...270
P 02.160 L	327	365...411	253	69	115	110...270

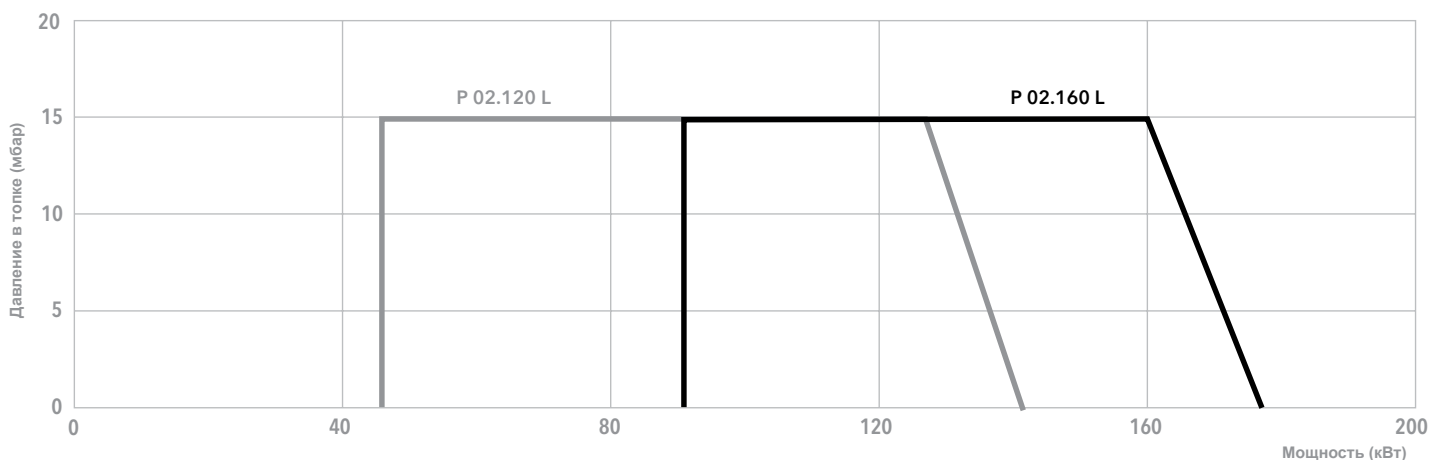
P 02.120 L, P 02.160 L

45 ... 175 кВт

Одноступенчатая

Дизельное топливо

ДИАПАЗОН МОЩНОСТИ



ХАРАКТЕРИСТИКИ И ОБОРУДОВАНИЕ

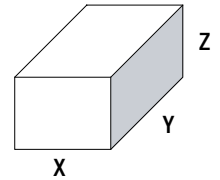
	PROTRON 02.120 L	PROTRON 02.160 L
Рабочий диапазон	45 - 140 кВт	90 - 175 кВт
Расход топлива	3,81 ... 11,86 м³/ч	7,62 ... 14,83 м³/ч
Форсунка	2,00 гал/ч - 45°S	2,75 гал/ч - 45°S
Шкаф управления	TCH 131.01	
Электродвигатель вентилятора	2 800 об/мин - 230 В - 50 Гц - 160 Вт	
Насос	AS 47D	
Полный код горелки	3 833 004	3 833 005

ОПИСАНИЕ

- Горелки плавно-двухступенчатые с электронным регулированием мощности (система GEM).
- Топливо: дизельное топливо, вязкость 6 мм²/с при 20°C, теплота сгорания 11,86 кВт·ч/кг.
- Технология горения: класс 2.
- Макс. тепловая мощность: 2 030, 3 100 кВт.
- Коэффициент модуляции: 1/3.
- Три варианта длины жаровой трубы.
- Электрощит интегрированной (система ISC), разработан как модульная система для легкого обслуживания с:
 - блок управления BT300 (система MDE2 и дисплей);
 - двигатель вентилятора с прямым пуском;
 - перечисленные соединительные клеммы;
 - регулятор мощности (опция);
 - частотный регулятор Variatron (опция);
 - датчик кислорода O₂ (опция);
 - шина интерфейса (опция).
- Трехфазное напряжение питания.
- Пусковая схема мотора вентилятора звезда-треугольник
- Инновационный дизайн позволяет получить лёгкий доступ к компонентам горелки для быстрого запуска.
- Сокращённое время и небольшое пространство для обслуживания.
- Сохранение регулировок головы сгорания горелки при техническом обслуживании (система RTC).
- Уникальная конструкция канала воздухозабора (запатентовано) снижает уровень шума (система Low Noise)
- Закрытие воздушной заслонки при прекращении работы горелки.
- Большой выбор подходящих газовых рампы в зависимости от давления газа на входе.
- Газовая рампа собранная на заводе и испытанная на герметичность и электробезопасность (подбор, описание и размеры: см. главу "Газовые рампы").
- Группа двигателя насоса с легким подсоединением топлива.
- Класс защиты IP 41.
- Максимальная рабочая температура окружающей среды 60°C.
- Соответствует стандартам EN 676 и Европейским директивам, таким как:
 - по низковольтному оборудованию 2006/95/EC
 - по электромагнитной совместимости 2006/42/EC

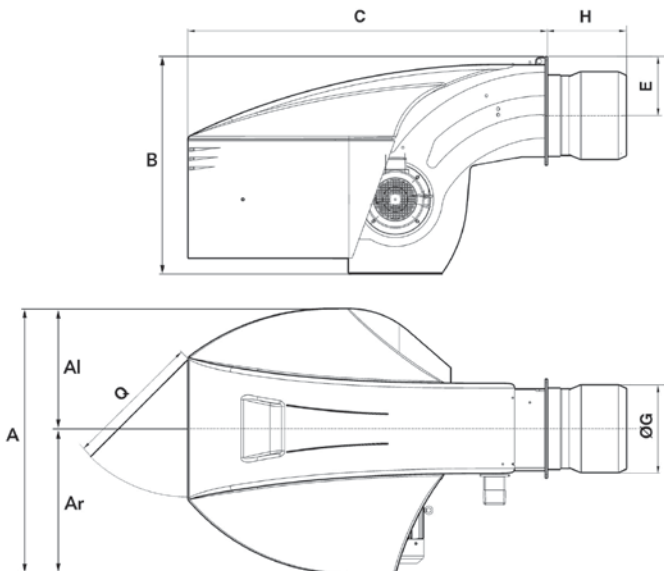
КОМПЛЕКТ ПОСТАВКИ

Комплектная горелка поставляется на паллете, обтянутой термоплёнкой и и представляет собой 1 упаковку, содержащую: корпус горелки с установленной головой сгорания; аксессуары для крепления горелки к котлу; техническая документация, включая электрические схемы; покомпонентное изображение и список запасных частей; инструкции по эксплуатации.

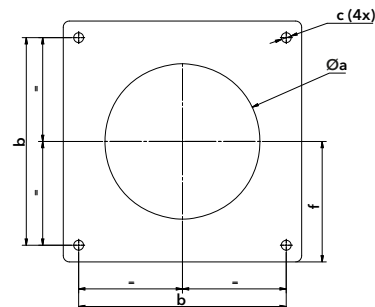


Компоненты	Размеры (мм)			Вес брутто (кг)	
	X	Y	Z		
Горелка	N6.2400 L-E KN	1691	990	837	315
	N6.2400 L-E KM	1811	990	837	315
	N6.2400 L-E KL	1931	990	837	315
	N6.2900 L-E KN	1691	990	837	325
	N6.2900 L-E KM	1811	990	837	325
	N6.2900 L-E KL	1931	990	837	325
Тип паллеты	1800X1200	1800	1200	250	35
	2000X1200	2000	1200	250	39
	2000X1400	2000	1400	250	45

РАЗМЕРЫ (мм)



Соединительный фланец



	Øa (мм)	b	c	f
N6.2400	300-340	340	M16	200
N6.2900	320-340			

	A	AI	Ar	B	C	E	ØG	H			Q
								KN	KM	KL	
N6.2400	990	479	510	837	1361	225	290	330	450	570	600
N6.2900							310				

N6.2400 L-E/BT3, N6.2900 L-E/BT3

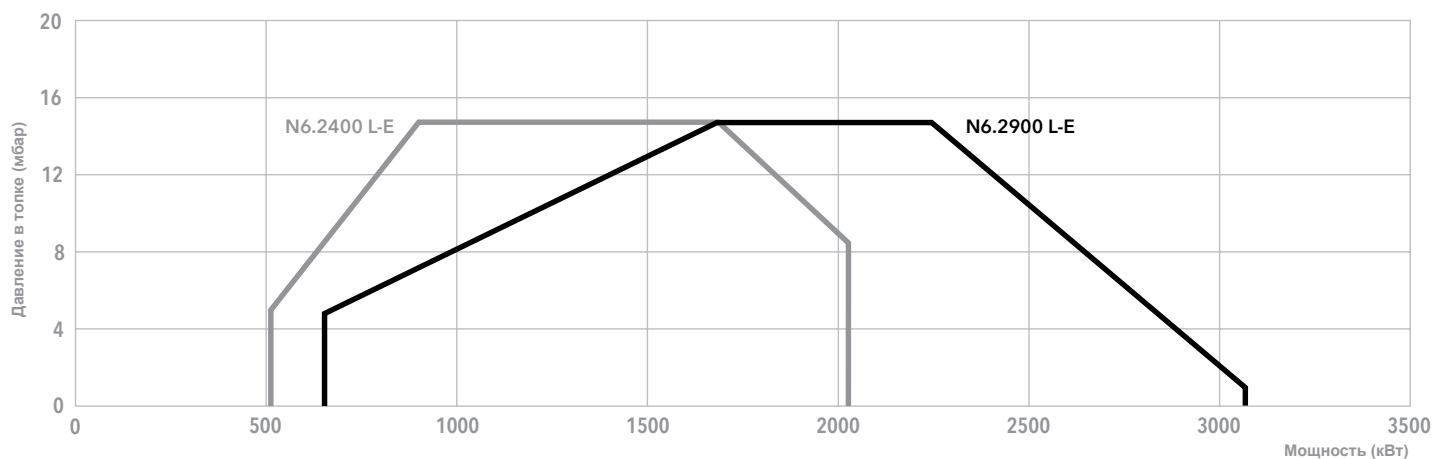
510 ... 3 100 кВт

Плавно-двухступенчатые с электронным регулированием мощности

Дизельное топливо



ДИАПАЗОН МОЩНОСТИ



ХАРАКТЕРИСТИКИ И ОБОРУДОВАНИЕ

	N6.2400 L-E/BT3	N6.2900 L-E/BT3		
Рабочий диапазон	510 - 2 030 кВт	650 - 3 100 кВт		
Подключение топливопроводов	DN20 x 1 500 мм / R 1/2"			
Вспомогательное питание	1NPE AC 230 В - 50/60 Гц			
Электропитание	3NPE AC 400 В - 50 Гц*			
Шкаф управления / детектор пламени	BT300 / QRA2			
Электродвигатель вентилятора	50 Гц - 3 кВт	50 Гц - 4 кВт		
Насос	SUNTEC TA3			
Двигатель жидкотопливного насоса	50 Гц - 0,74 кВт			
Уровень выбросов	Класс 2 (<185 мг/кВт·ч)			
Уровень шума	<70 дБ(А)	<71 дБ(А)		
Сертификат CE	0085CL0215			
Коды горелок	Корпус горелки	3 750 568	3 750 581	
		KN	3 750 688	3 750 691
	Головка горелки	KM	3 750 687	3 750 690
		KL	3 750 686	3 750 689

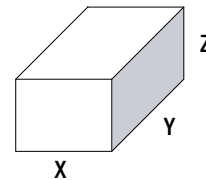
* Версия 60 Гц доступна по запросу

ОПИСАНИЕ

- Горелки плавно-двухступенчатые с электронным регулированием мощности (система GEM).
- Топливо: дизельное топливо, вязкость 6 мм²/с при 20°C, теплота сгорания 11,86 кВт·ч/кг.
- Технология горения: класс 2.
- Макс. тепловая мощность: 3 850, 4 900 кВт.
- Коэффициент модуляции: 1/3.
- Три варианта длины жаровой трубы.
- Электрощит интегрированной (система ISC), разработан как модульная система для легкого обслуживания с:
 - блок управления VT300 (система MDE2 и дисплей);
 - двигатель вентилятора с прямым пуском;
 - перечисленные соединительные клеммы;
 - регулятор мощности (опция);
 - частотный регулятор Variatron (опция);
 - датчик кислорода O₂ (опция);
 - шина интерфейса (опция).
- Трехфазное напряжение питания.
- Пусковая схема мотора вентилятора звезда-треугольник
- Инновационный дизайн позволяет получить лёгкий доступ к компонентам горелки для быстрого запуска.
- Сокращённое время и небольшое пространство для обслуживания.
- Сохранение регулировок головы сгорания горелки при техническом обслуживании (система RTC).
- Уникальная конструкция канала воздухозабора (запатентовано) снижает уровень шума (система Low Noise)
- Закрытие воздушной заслонки при прекращении работы горелки.
- Большой выбор подходящих газовых рампы в зависимости от давления газа на входе.
- Газовая рампа собранная на заводе и испытанная на герметичность и электробезопасность (подбор, описание и размеры: см. главу "Газовые рампы").
- Группа двигателя насоса с легким подсоединением топлива.
- Класс защиты IP 41.
- Максимальная рабочая температура окружающей среды 60°C.
- Соответствует стандартам EN 676 и Европейским директивам, таким как:
 - по низковольтному оборудованию 2006/95/EC
 - по электромагнитной совместимости 2006/42/EC

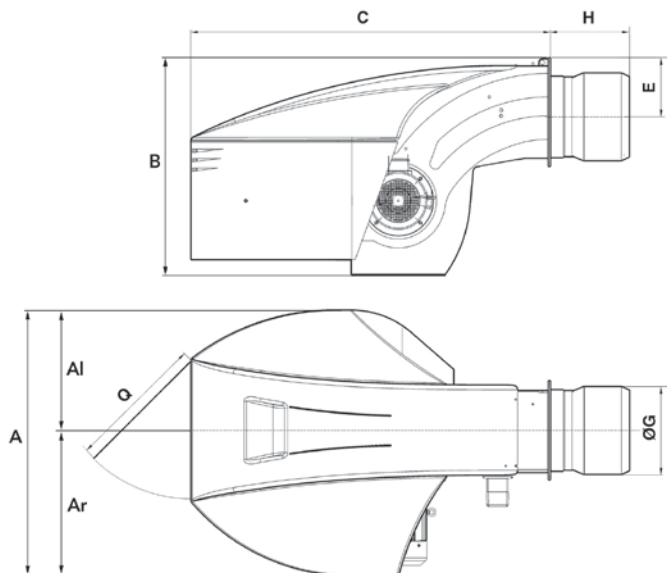
КОМПЛЕКТ ПОСТАВКИ

Комплектная горелка поставляется на паллете, обтянутой термоплёнкой и и представляет собой 1 упаковку, содержащую: корпус горелки с установленной головой сгорания; аксессуары для крепления горелки к котлу; техническая документация, включая электрические схемы; покомпонентное изображение и список запасных частей; инструкции по эксплуатации.

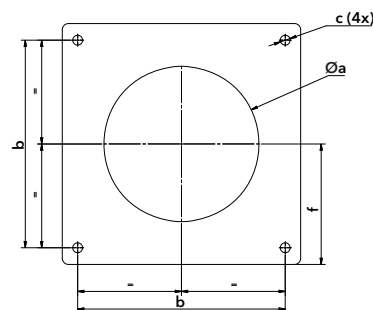


Компоненты	Размеры (мм)			Вес брутто (кг)	
	X	Y	Z		
Горелка	N7.3600 L-E KN	1904	1128	961	360
	N7.3600 L-E KM	2034	1128	961	360
	N7.3600 L-E KL	2164	1128	961	360
	N7.4500 L-E KN	1904	1128	961	370
	N7.4500 L-E KM	2034	1128	961	370
	N7.4500 L-E KL	2164	1128	961	370
Тип паллеты	2000X1400	2000	1400	250	45
	2200X1400	2200	1400	250	50
	2400X1400	2400	1400	250	54
	2100X1600	2100	1600	250	54
	2400X1600	2400	1600	250	62

РАЗМЕРЫ (мм)



Соединительный фланец



	Øa (мм)	b	c	f
N7.3600	340-400	400	M16	235
N7.4500	380-400			

	A	AI	Ar	B	C	E	ØG	H			Q
								KN	KM	KL	
N7.3600	1128	511	618	961	1529	255	330	375	505	635	600
N7.4500							370				

N7.3600 L-E/BT3, N6.4500 L-E/BT3

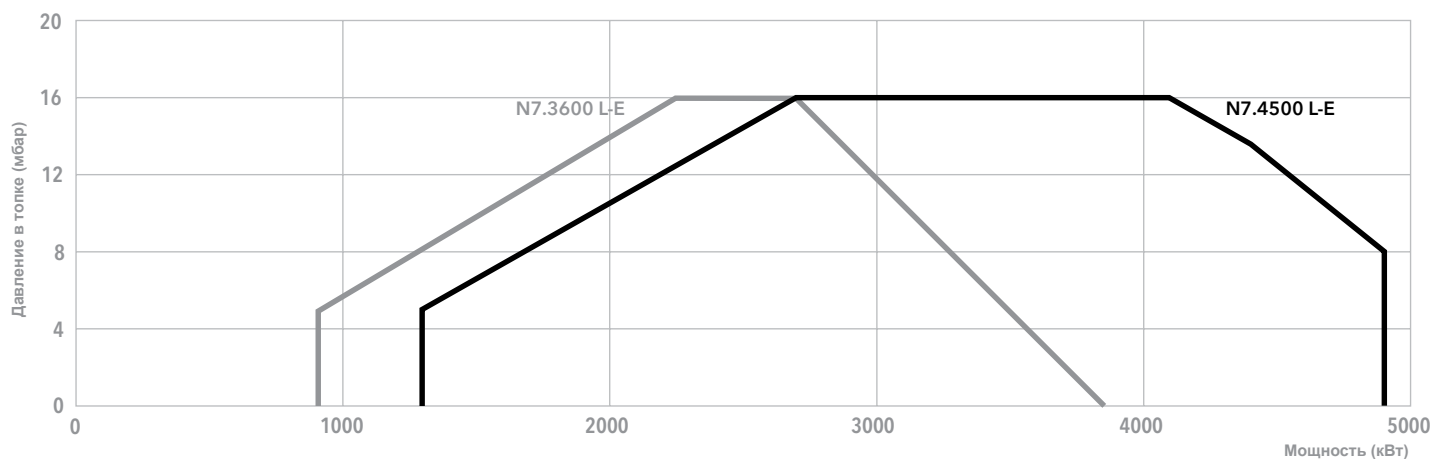
900 ... 4 900 кВт

Плавно-двухступенчатые с электронным регулированием мощности

Дизельное топливо



ДИАПАЗОН МОЩНОСТИ



ХАРАКТЕРИСТИКИ И ОБОРУДОВАНИЕ

	N7.3600 L-E/BT3	N7.4500 L-E/BT3		
Рабочий диапазон	900 - 3 850 кВт	1 300 - 4 900 кВт		
Подключение топливопроводов	DN20 x 1 500 мм / R 3/4"			
Вспомогательное питание	1NPE AC 230 В - 50/60 Гц			
Электропитание	3NPE AC 400 В - 50 Гц*			
Шкаф управления / детектор пламени	BT300 / QRA2			
Электродвигатель вентилятора	50 Гц - 5,5 кВт	50 Гц - 7,5 кВт		
Насос	SUNTEC TA4	SUNTEC TA5		
Двигатель жидкотопливного насоса	50 Гц - 1,1 кВт	50 Гц - 1,5 кВт		
Уровень выбросов	Класс 2 (<185 мг/кВт·ч)			
Уровень шума	<74 дБ(А)	<75 дБ(А)		
Сертификат CE	0085CL0215			
Коды горелок	Корпус горелки	3 750 594	3 750 607	
		KN	3 750 706	3 750 709
	Головка горелки	KM	3 750 705	3 750 708
		KL	3 750 704	3 750 707

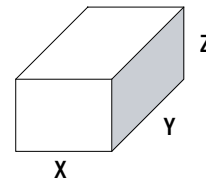
* Версия 60 Гц доступна по запросу

ОПИСАНИЕ

- Горелки плавно-двухступенчатые с электронным регулированием мощности (система GEM).
- Топливо: дизельное топливо, вязкость 6 мм²/с при 20°C, теплота сгорания 11,86 кВт·ч/кг.
- Технология горения: класс 2.
- Макс. тепловая мощность: 5 350, 7 340 кВт.
- Коэффициент модуляции: 1/3.
- Три варианта длины жаровой трубы.
- Электрощит интегрированной (система ISC), разработан как модульная система для легкого обслуживания с:
 - блок управления VT300 (система MDE2 и дисплей);
 - двигатель вентилятора с прямым пуском;
 - перечисленные соединительные клеммы;
 - регулятор мощности (опция);
 - частотный регулятор Variatron (опция);
 - датчик кислорода O₂ (опция);
 - шина интерфейса (опция).
- Трехфазное напряжение питания.
- Пусковая схема мотора вентилятора звезда-треугольник
- Инновационный дизайн позволяет получить лёгкий доступ к компонентам горелки для быстрого запуска.
- Сокращённое время и небольшое пространство для обслуживания.
- Сохранение регулировок головы сгорания горелки при техническом обслуживании (система RTC).
- Уникальная конструкция канала воздухозабора (запатентовано) снижает уровень шума (система Low Noise)
- Закрытие воздушной заслонки при прекращении работы горелки.
- Большой выбор подходящих газовых рампы в зависимости от давления газа на входе.
- Газовая рампа собранная на заводе и испытанная на герметичность и электробезопасность (подбор, описание и размеры: см. главу "Газовые рампы").
- Группа двигателя насоса с легким подсоединением топлива.
- Класс защиты IP 41.
- Максимальная рабочая температура окружающей среды 60°C.
- Соответствует стандартам EN 676 и Европейским директивам, таким как:
 - по низковольтному оборудованию 2006/95/EC
 - по электромагнитной совместимости 2006/42/EC

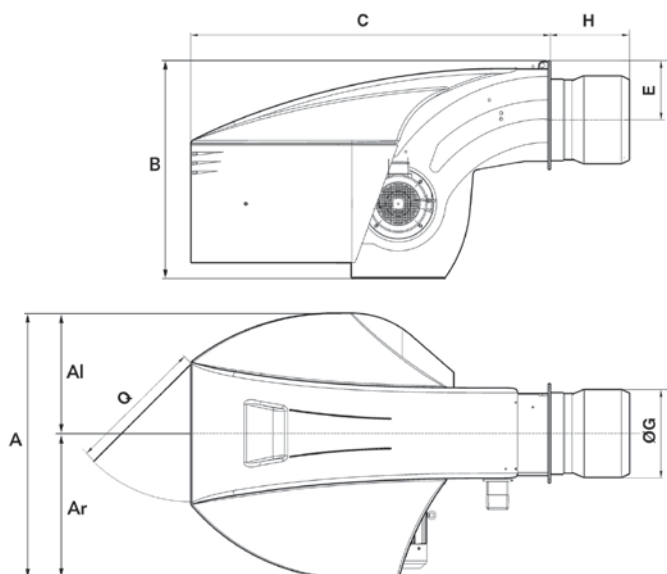
КОМПЛЕКТ ПОСТАВКИ

Комплектная горелка поставляется на паллете, обтянутой термоплёнкой и и представляет собой 1 упаковку, содержащую: корпус горелки с установленной головой сгорания; аксессуары для крепления горелки к котлу; техническая документация, включая электрические схемы; покомпонентное изображение и список запасных частей; инструкции по эксплуатации.

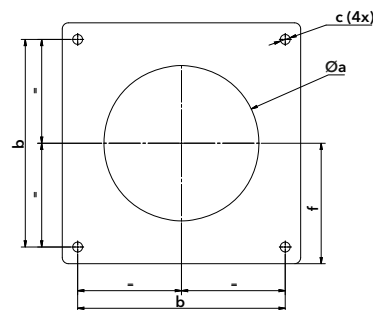


Компоненты	Размеры (мм)			Вес брутто (кг)	
	X	Y	Z		
Горелка	N8.5800 L-E KN	2492	1414	1231	630
	N8.5800 L-E KM	2632	1414	1231	637
	N8.5800 L-E KL	2772	1414	1231	643
	N8.7100 L-E KN	2513	1414	1231	630
	N8.7100 L-E KM	2653	1414	1231	639
Тип паллеты	2600X1600	2600	1600	250	70
	2900X1600	2900	1600	250	85

РАЗМЕРЫ (мм)



Соединительный фланец



	Øa (мм)	b	c	f
N8.5800	430-480	505	M20	293
N8.7100	454-480			

	A	AI	Ar	B	C	E	ØG	H			Q
								KN	KM	KL	
N8.5800	1414	669	745	1231	1930	293	400	562	702	842	800
N8.7100								583	723	863	

N8.5800 L-E/BT3, N8.7100 L-E/BT3

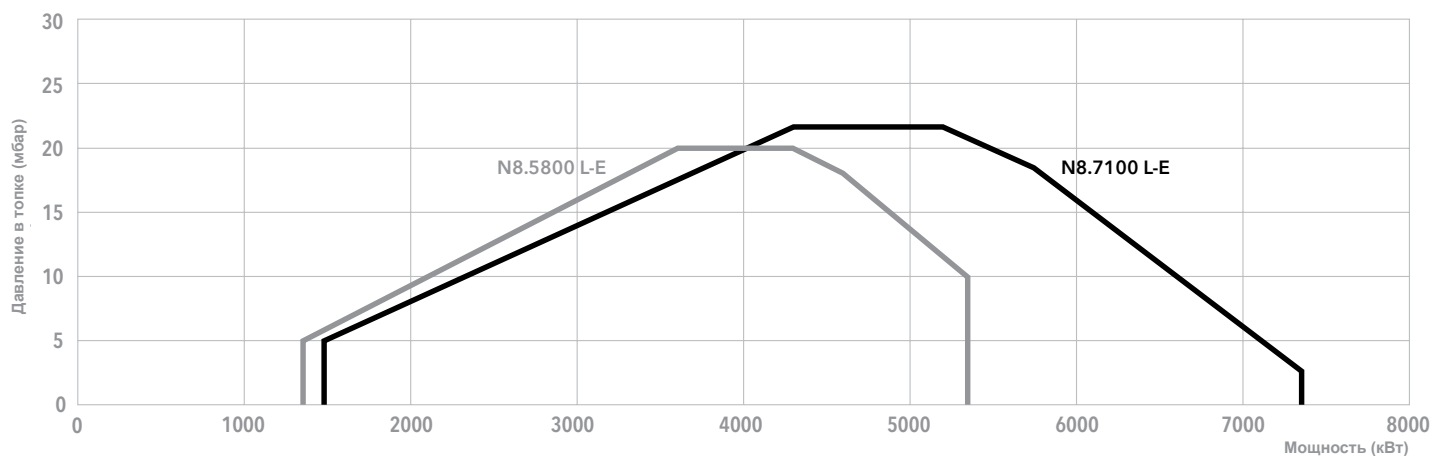
1 350 ... 7 340 кВт

Плавно-двухступенчатые с электронным регулированием мощности

Дизельное топливо



ДИАПАЗОН МОЩНОСТИ



ХАРАКТЕРИСТИКИ И ОБОРУДОВАНИЕ

	N8.5800 L-E/BT3	N8.7100 L-E/BT3		
Рабочий диапазон	1 350 - 5 350 кВт	1 470 - 7 340 кВт		
Подключение топливопроводов	DN20 x 1 500 мм / R 3/4"			
Вспомогательное питание	1NPE AC 230 В - 50/60 Гц			
Электропитание	3NPE AC 400 В - 50 Гц*			
Шкаф управления / детектор пламени	BT300 / D-LX 100 EK-S			
Электродвигатель вентилятора	50 Гц - 11 кВт	50 Гц - 15 кВт		
Насос	SMG1630 - 1 700 л/ч			
Двигатель жидкотопливного насоса	50 Гц - 3 кВт			
Уровень выбросов	Класс 2 (<185 мг/кВт·ч)			
Уровень шума	<77,4 дБ(А)	<79,5 дБ(А)		
Сертификат CE	0085CL0215			
Коды горелок	Корпус горелки	3 750 612	3 750 616	
		KN	3 750 724	3 750 727
	Головка горелки	KM	3 750 723	3 750 726
		KL	3 750 722	3 750 725

* Версия 60 Гц доступна по запросу

ОПИСАНИЕ

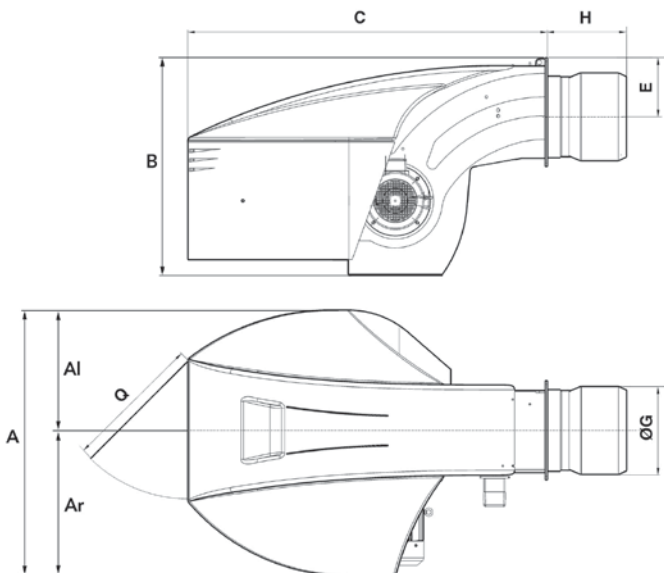
- Горелки плавно-двухступенчатые с электронным регулированием мощности (система GEM).
- Топливо: дизельное топливо, вязкость 6 мм²/с при 20°C, теплота сгорания 11,86 кВт·ч/кг.
- Технология горения: класс 2.
- Макс. тепловая мощность: 8 530, 10 620 кВт.
- Коэффициент модуляции: 1/3.
- Три варианта длины жаровой трубы.
- Электрощит интегрированной (система ISC), разработан как модульная система для легкого обслуживания с:
 - блок управления VT300 (система MDE2 и дисплей);
 - двигатель вентилятора с прямым пуском;
 - перечисленные соединительные клеммы;
 - регулятор мощности (опция);
 - частотный регулятор Variatron (опция);
 - датчик кислорода O₂ (опция);
 - шина интерфейса (опция).
- Трехфазное напряжение питания.
- Пусковая схема мотора вентилятора звезда-треугольник
- Инновационный дизайн позволяет получить лёгкий доступ к компонентам горелки для быстрого запуска.
- Сокращённое время и небольшое пространство для обслуживания.
- Сохранение регулировок головы сгорания горелки при техническом обслуживании (система RTC).
- Уникальная конструкция канала воздухозабора (запатентовано) снижает уровень шума (система Low Noise)
- Закрытие воздушной заслонки при прекращении работы горелки.
- Большой выбор подходящих газовых рампы в зависимости от давления газа на входе.
- Газовая рампа собранная на заводе и испытанная на герметичность и электробезопасность (подбор, описание и размеры: см. главу "Газовые рампы").
- Группа двигателя насоса с легким подсоединением топлива.
- Класс защиты IP 41.
- Максимальная рабочая температура окружающей среды 60°C.
- Соответствует стандартам EN 676 и Европейским директивам, таким как:
 - по низковольтному оборудованию 2006/95/EC
 - по электромагнитной совместимости 2006/42/EC

КОМПЛЕКТ ПОСТАВКИ

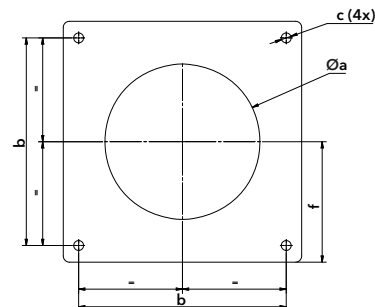
Комплектная горелка поставляется на паллете, обтянутой термоплёнкой и и представляет собой 1 упаковку, содержащую: корпус горелки с установленной головой сгорания; аксессуары для крепления горелки к котлу; техническая документация, включая электрические схемы; покомпонентное изображение и список запасных частей; инструкции по эксплуатации.

Компоненты	Размеры (мм)			Вес брутто (кг)	
	X	Y	Z		
Горелка	N9.8700 L-E KN	2283	1414	1291	652
	N9.8700 L-E KM	2433	1414	1291	660
	N9.8700 L-E KL	2583	1414	1291	667
	N9.10400 L-E KN	2283	1414	1291	662
	N9.10400 L-E KM	2433	1414	1291	670
Тип паллеты	2600X1600	2600	1600	250	70
	2900X1600	2900	1600	250	85

РАЗМЕРЫ (мм)



Соединительный фланец



Øa (мм)	b	c	f
445-480	505	M20	293

A	AI	Ar	B	C	E	ØG	H			Q
							KN	KM	KL	
1414	669	745	1291	1928	293	431,5	355	505	655	800

N9.8700 L-E/BT3, N9.10400 L-E/BT3

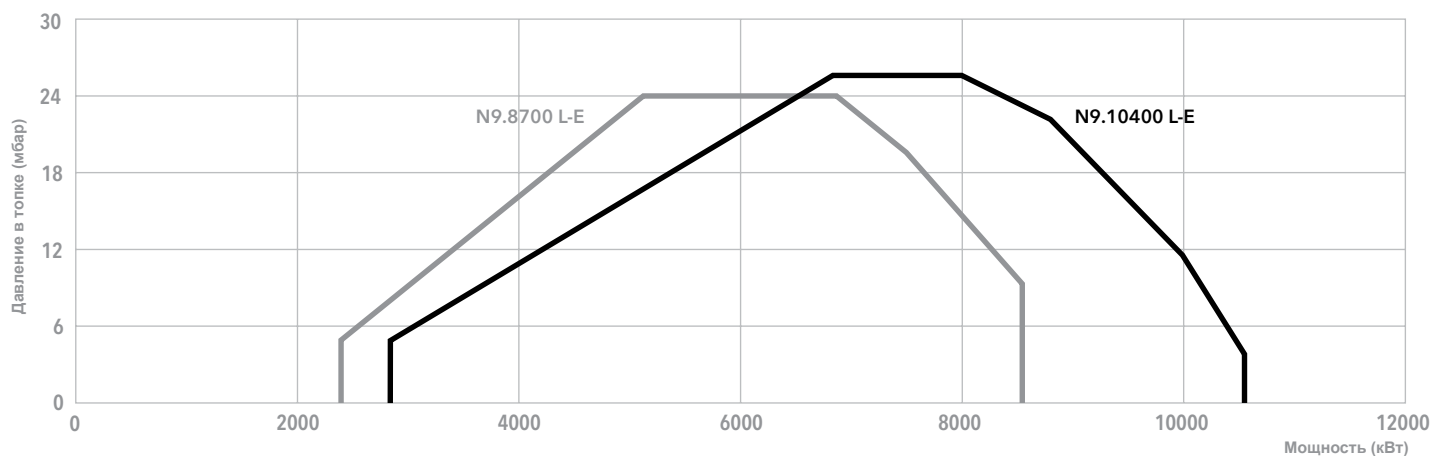
2 400 ... 10 620 кВт

Плавно-двухступенчатые с электронным регулированием мощности

Дизельное топливо



ДИАПАЗОН МОЩНОСТИ



ХАРАКТЕРИСТИКИ И ОБОРУДОВАНИЕ

	N9.8700 L-E/BT3	N9.10400 L-E/BT3		
Рабочий диапазон	2 400 - 8 530 кВт	2 820 - 10 620 кВт		
Подключение топливопроводов	DN25 x 1 500 мм / R 1"			
Вспомогательное питание	1NPE AC 230 В - 50/60 Гц			
Электропитание	3NPE AC 400 В - 50 Гц*			
Шкаф управления / детектор пламени	BT300 / D-LX 100 EK-S			
Электродвигатель вентилятора	50 Гц - 18,5 кВт	50 Гц - 22 кВт		
Насос	SMG1631 - 2 200 л/ч			
Двигатель жидкотопливного насоса	50 Гц - 4 кВт			
Уровень выбросов	Класс 2 (<185 мг/кВт·ч)			
Уровень шума	<81 дБ(А)	<81,7 дБ(А)		
Сертификат CE	0085CL0215			
Коды горелок	Корпус горелки	3 750 624	3 750 620	
		KN	3 750 736	3 750 739
	Головка горелки	KM	3 750 735	3 750 738
		KL	3 750 734	3 750 737

* Версия 60 Гц доступна по запросу

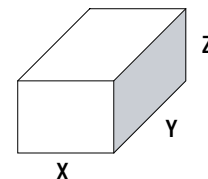
ОПИСАНИЕ

- Горелки плавно-двухступенчатые с электронным регулированием мощности
- Топливо: дизельное топливо, вязкость 6 мм²/с при 20°С, низшая теплотворная способность 11,86 кВт·ч/кг.
- Макс. тепловая мощность: 12 000 кВт.
- Коэффициент модуляции: 1/3,5.
- Технология электронного регулирования соотношения газа/воздуха.
- Три варианта длины жаровой трубы.
- Сохранение регулировок головки горелки при техническом обслуживании.
- Оптимальный доступ и сохранение регулировок головки горелки при техническом обслуживании.
- Максимальная компактность, минимальный вес.
- Закрытие воздушной заслонки при прекращении работы горелки.
- Шкаф управления: по заказу, в корпусе или вне корпуса горелки.
- Пронумерованные выводы на корпусе горелки.
- Соединение по шине с блоком Etamatic.
- Трехфазное напряжение питания.
- Класс защиты IP 40 (IP 54 в качестве опции).
- Максимальная рабочая температура 60°С.
- В соответствии со стандартами EN 267 и Европейскими директивами, как например:
 - по низковольтному оборудованию 2006/95/EC
 - по электромагнитной совместимости 2006/42/EC

КОМПЛЕКТ ПОСТАВКИ

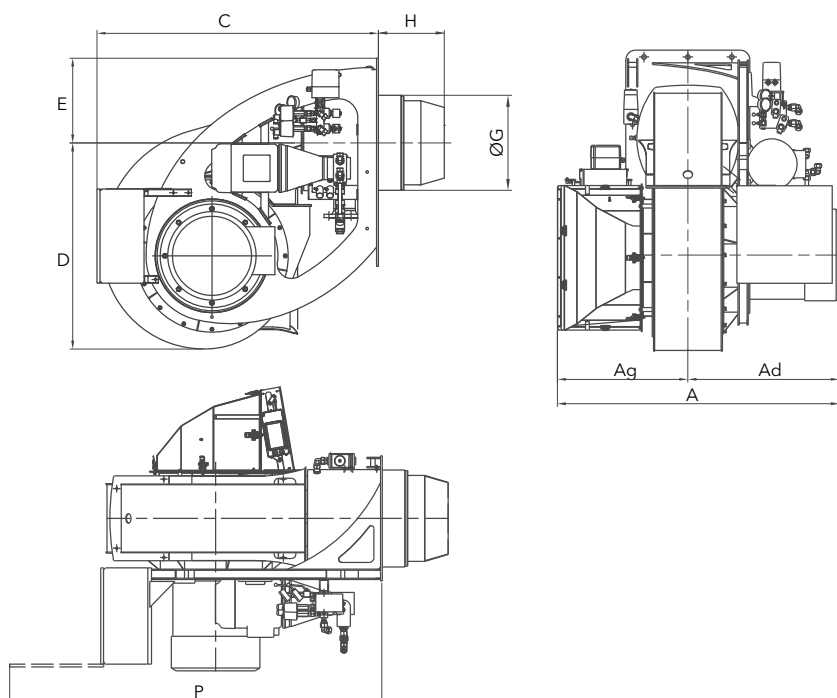
Горелка в сборе с головкой, упакованная в полиэтиленовую пленку на палете с:

- 1 картонной коробкой для гибких шлангов,
- 1 картонной коробкой для элементов крепления котла,
- руководством по эксплуатации, включая электросхемы и перечень запчастей.

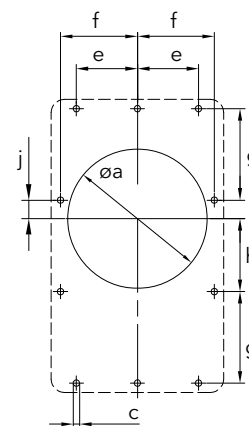


Размеры (мм)			Вес брутто (кг)
X	Y	Z	
1505	2125	1545	630...680 + 100 (с транспортной рамой)

РАЗМЕРЫ (мм)



Соединительный фланец



Øa	c	e	f	g	h	j
525	M20	230	290	345	275	70

A	Ad	Ag	C	D	E	ØG	H			P
							KN	KM	KL	
1480	795	685	1500	1095	450	504	350	450	550	1980

N10.12000 L-E/ETO

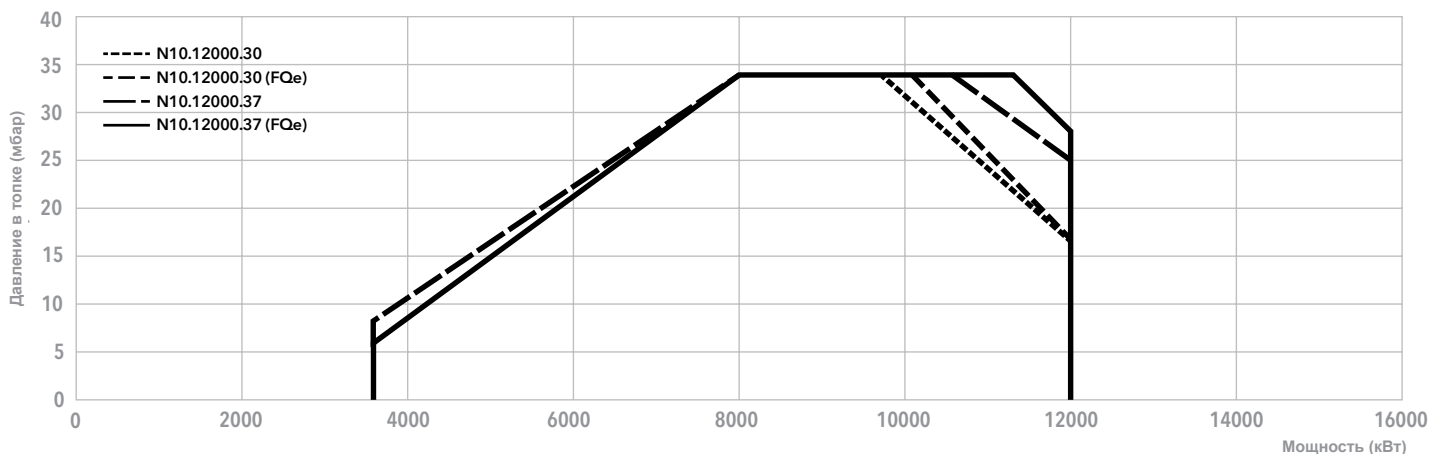
3 600 ... 12 000 кВт

Плавно-двухступенчатые с электронным регулированием мощности

Дизельное топливо



ДИАПАЗОН МОЩНОСТИ



ХАРАКТЕРИСТИКИ И ОБОРУДОВАНИЕ

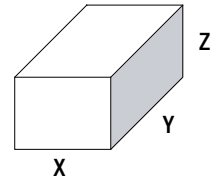
	N10.12000.30 L-E/ETO	N10.12000.37 L-E/ETO
Рабочий диапазон	3 600 - 12 000 кВт	3 600 - 12 000 кВт
Шкаф управления / детектор пламени	Etamatic	
Электродвигатель вентилятора	2 950 об/мин - 400/690 В - 50/60 Гц - 30 кВт	2 950 об/мин - 400/690 В - 50/60 Гц - 37 кВт
Насос	2 200 л/ч - 4 кВт	
Уровень шума (в соответствии с ISO 3744)	< 97 дБ(А)	
Уровень выбросов	Класс 1 (<250 мг/кВт·ч)	
Полный код горелки	по запросу	

ОПИСАНИЕ

- Горелки плавно-двухступенчатые с электронным регулированием мощности (система GEM), с низкими выбросами NOx.
- Топливо: дизельное топливо, вязкость 6 мм²/с при 20°C, теплота сгорания 11,86 кВт·ч/кг.
- Технология горения: класс 3 (Free Flame).
- Макс. тепловая мощность: 1 850, 2 950 кВт.
- Коэффициент модуляции: 1/3.
- Три варианта длины жаровой трубы.
- Электрощит интегрированной (система ISC), разработан как модульная система для легкого обслуживания с:
 - блок управления BT300 (система MDE2 и дисплей);
 - двигатель вентилятора с прямым пуском;
 - перечисленные соединительные клеммы;
 - регулятор мощности (опция);
 - частотный регулятор Variatron (опция);
 - датчик кислорода O₂ (опция);
 - шина интерфейса (опция).
- Трехфазное напряжение питания.
- Пусковая схема мотора вентилятора звезда-треугольник
- Инновационный дизайн позволяет получить лёгкий доступ к компонентам горелки для быстрого запуска.
- Сокращённое время и небольшое пространство для обслуживания.
- Сохранение регулировок головы сгорания горелки при техническом обслуживании (система RTC).
- Уникальная конструкция канала воздухозабора (запатентовано) снижает уровень шума (система Low Noise)
- Закрытие воздушной заслонки при прекращении работы горелки.
- Большой выбор подходящих газовых рампы в зависимости от давления газа на входе.
- Газовая рампа собранная на заводе и испытанная на герметичность и электробезопасность (подбор, описание и размеры: см. главу "Газовые рампы").
- Группа двигателя насоса с легким подсоединением топлива.
- Класс защиты IP 41.
- Максимальная рабочая температура окружающей среды 60°C.
- Соответствует стандартам EN 676 и Европейским директивам, таким как:
 - по низковольтному оборудованию 2006/95/EC
 - по электромагнитной совместимости 2006/42/EC

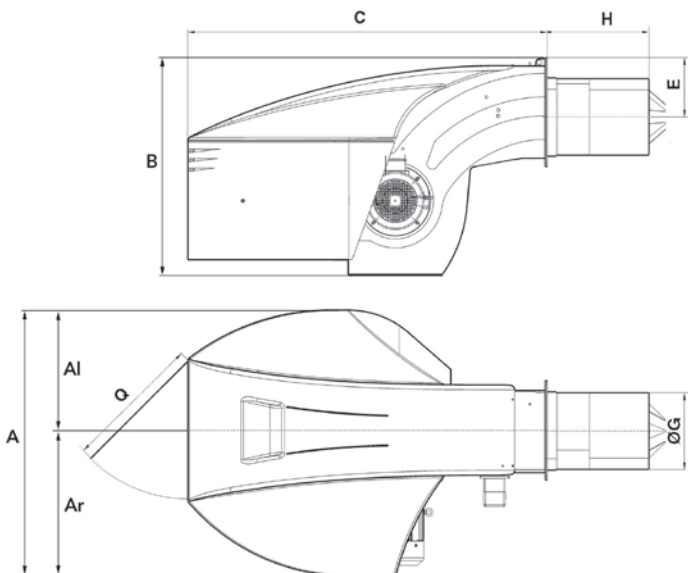
КОМПЛЕКТ ПОСТАВКИ

Комплектная горелка поставляется на паллете, обтянутой термоплёнкой и и представляет собой 1 упаковку, содержащую: корпус горелки с установленной головой сгорания; аксессуары для крепления горелки к котлу; техническая документация, включая электрические схемы; покомпонентное изображение и список запасных частей; инструкции по эксплуатации.

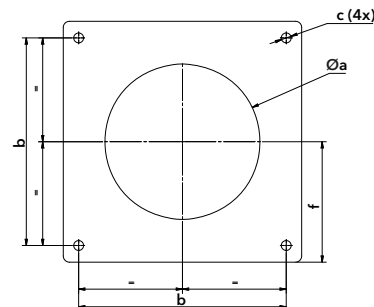


Компоненты	Размеры (мм)			Вес брутто (кг)	
	X	Y	Z		
Горелка	N6.2400 L-EF3 KN	1861	990	837	315
	N6.2400 L-EF3 KM	1981	990	837	315
	N6.2400 L-EF3 KL	2101	990	837	315
	N6.2900 L-EF3 KN	1861	990	837	325
	N6.2900 L-EF3 KM	1981	990	837	325
	N6.2900 L-EF3 KL	2101	990	837	325
Тип паллеты	2000X1200	2000	1200	250	39
	2400X1200	2400	1200	250	47
	2000X1400	2000	1400	250	45
	2200X1400	2200	1400	250	50
	2100X1600	2100	1600	250	54

РАЗМЕРЫ (мм)



Соединительный фланец



Øa (мм)	b	c	f
300-340	340	M16	200

A	Al	Ar	B	C	E	ØG	H			Q
							KN	KM	KL	
990	479	510	837	1361	225	264	330	450	570	600

N6.2400 L-EF3/BT3, N6.2900 L-EF3/BT3

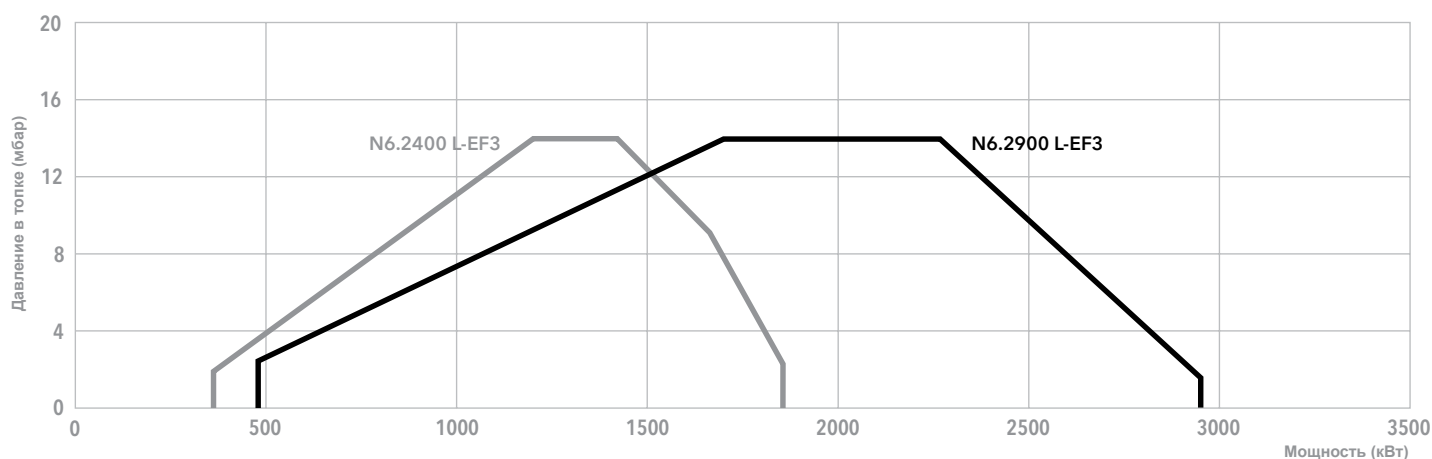
360 ... 2 950 кВт

Плавно-двухступенчатые с электронным регулированием мощности

С низкими выбросами NOx



ДИАПАЗОН МОЩНОСТИ



ХАРАКТЕРИСТИКИ И ОБОРУДОВАНИЕ

	N6.2400 L-EF3/BT3	N6.2900 L-EF3/BT3		
Рабочий диапазон	360 - 1 850 кВт	480 - 2 950 кВт		
Подключение топливопроводов	DN20 x 1 500 мм / R 1/2"			
Вспомогательное питание	1NPE AC 230 В - 50/60 Гц			
Электропитание	3NPE AC 400 В - 50 Гц*			
Шкаф управления / детектор пламени	BT300 / D-LX 100 EK-S			
Электродвигатель вентилятора	50 Гц - 3 кВт	50 Гц - 4 кВт		
Насос	SUNTEC TA3			
Двигатель жидкотопливного насоса	50 Гц - 0,74 кВт			
Уровень выбросов	Класс 3 (<120 мг/кВт·ч)			
Уровень шума	<71 дБ(А)	<71 дБ(А)		
Сертификат CE	0085CL0215			
Коды горелок	Корпус горелки	3 750 569	3 750 582	
		KN	3 750 694	3 750 697
	Головка горелки	KM	3 750 693	3 750 696
		KL	3 750 692	3 750 695

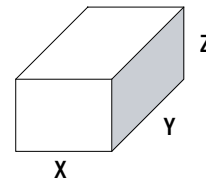
* Версия 60 Гц доступна по запросу

ОПИСАНИЕ

- Горелки плавно-двухступенчатые с электронным регулированием мощности (система GEM), с низкими выбросами NOx.
- Топливо: дизельное топливо, вязкость 6 мм²/с при 20°C, теплота сгорания 11,86 кВт·ч/кг.
- Технология горения: класс 3 (Free Flame).
- Макс. тепловая мощность: 4 070, 4 820 кВт.
- Коэффициент модуляции: 1/3.
- Три варианта длины жаровой трубы.
- Электрощит интегрированной (система ISC), разработан как модульная система для легкого обслуживания с:
 - блок управления BT300 (система MDE2 и дисплей);
 - двигатель вентилятора с прямым пуском;
 - перечисленные соединительные клеммы;
 - регулятор мощности (опция);
 - частотный регулятор Variatron (опция);
 - датчик кислорода O₂ (опция);
 - шина интерфейса (опция).
- Трехфазное напряжение питания.
- Пусковая схема мотора вентилятора звезда-треугольник
- Инновационный дизайн позволяет получить лёгкий доступ к компонентам горелки для быстрого запуска.
- Сокращённое время и небольшое пространство для обслуживания.
- Сохранение регулировок головы сгорания горелки при техническом обслуживании (система RTC).
- Уникальная конструкция канала воздухозабора (запатентовано) снижает уровень шума (система Low Noise)
- Закрытие воздушной заслонки при прекращении работы горелки.
- Большой выбор подходящих газовых рампы в зависимости от давления газа на входе.
- Газовая рампа собранная на заводе и испытанная на герметичность и электробезопасность (подбор, описание и размеры: см. главу "Газовые рампы").
- Группа двигателя насоса с легким подсоединением топлива.
- Класс защиты IP 41.
- Максимальная рабочая температура окружающей среды 60°C.
- Соответствует стандартам EN 676 и Европейским директивам, таким как:
 - по низковольтному оборудованию 2006/95/EC
 - по электромагнитной совместимости 2006/42/EC

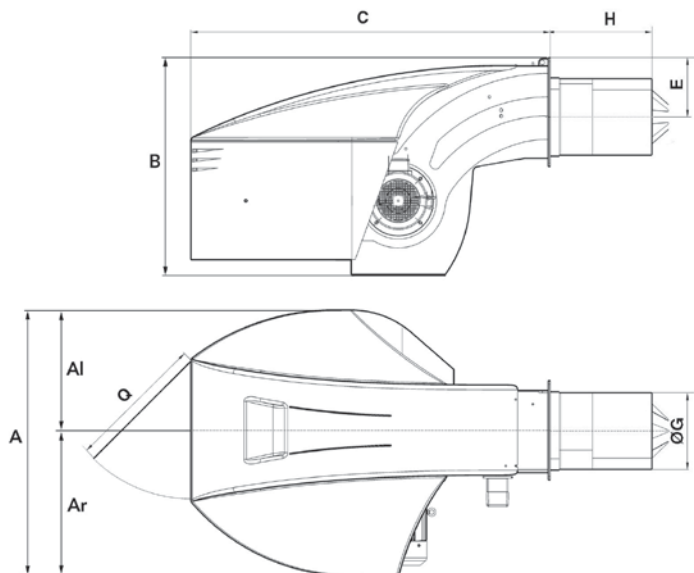
КОМПЛЕКТ ПОСТАВКИ

Комплектная горелка поставляется на паллете, обтянутой термоплёнкой и и представляет собой 1 упаковку, содержащую: корпус горелки с установленной головой сгорания; аксессуары для крепления горелки к котлу; техническая документация, включая электрические схемы; покомпонентное изображение и список запасных частей; инструкции по эксплуатации.

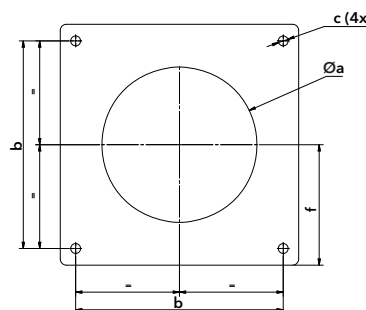


Компоненты		Размеры (мм)			Вес брутто (кг)
		X	Y	Z	
Горелка	N7.3600 L-EF3 KN	2029	1128	961	360
	N7.3600 L-EF3 KM	2179	1128	961	360
	N7.3600 L-EF3 KL	2309	1128	961	360
	N7.4500 L-EF3 KN	2029	1128	961	370
	N7.4500 L-EF3 KM	2179	1128	961	370
Тип паллеты	N7.4500 L-EF3 KL	2309	1128	961	370
	2200X1400	2200	1400	250	50
	2400X1400	2400	1400	250	54
	2100X1600	2100	1600	250	54
	2400X1600	2400	1600	250	62

РАЗМЕРЫ (мм)



Соединительный фланец



Øa (мм)	b	c	f
360-400	400	M16	235

A	Al	Ar	B	C	E	ØG	H			Q
							KN	KM	KL	
1128	511	618	961	1529	255	325	375	505	635	600

N7.3600 L-EF3/BT3, N7.4500 L-EF3/BT3

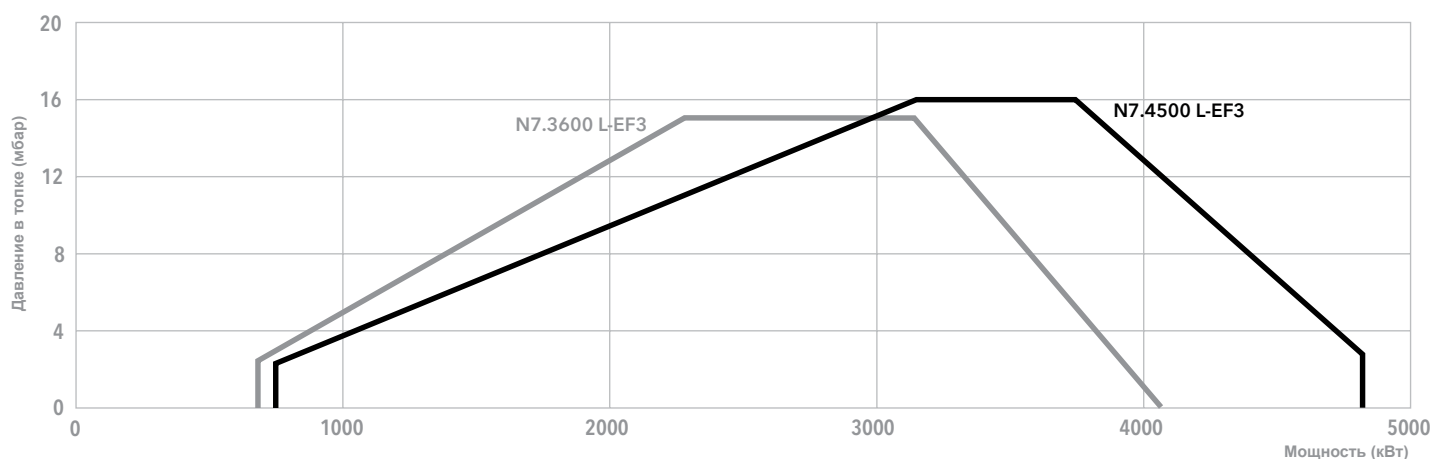
680 ... 4 820 кВт

Плавно-двухступенчатые с электронным регулированием мощности

С низкими выбросами NOx



ДИАПАЗОН МОЩНОСТИ



ХАРАКТЕРИСТИКИ И ОБОРУДОВАНИЕ

	N7.3600 L-EF3/BT3	N7.4500 L-EF3/BT3		
Рабочий диапазон	680 - 4 070 кВт	740 - 4 820 кВт		
Подключение топливопроводов	DN20 x 1 500 мм / R 3/4"			
Вспомогательное питание	1NPE AC 230 В - 50/60 Гц			
Электропитание	3NPE AC 400 В - 50 Гц*			
Шкаф управления / детектор пламени	BT300 / D-LX 100 EK-S			
Электродвигатель вентилятора	50 Гц - 7,5 кВт			
Насос	SUNTEC TA4	SUNTEC TA5		
Двигатель жидкотопливного насоса	50 Гц - 1,1 кВт	50 Гц - 1,5 кВт		
Уровень выбросов	Класс 3 (<120 мг/кВт·ч)			
Уровень шума	<76 дБ(А)	<74 дБ(А)		
Сертификат CE	0085CL0215			
Коды горелок	Корпус горелки	3 750 595	3 750 608	
		KN	3 750 712	3 750 715
	Головка горелки	KM	3 750 711	3 750 714
		KL	3 750 710	3 750 713

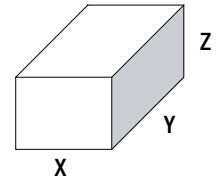
* Версия 60 Гц доступна по запросу

ОПИСАНИЕ

- Горелки плавно-двухступенчатые с электронным регулированием мощности (система GEM), с низкими выбросами NOx.
- Топливо: дизельное топливо, вязкость 6 мм²/с при 20°C, теплота сгорания 11,86 кВт·ч/кг.
- Технология горения: класс 3 (Free Flame).
- Макс. тепловая мощность: 6 450, 6 600 кВт.
- Коэффициент модуляции: 1/3.
- Три варианта длины жаровой трубы.
- Электрощит интегрированной (система ISC), разработан как модульная система для легкого обслуживания с:
 - блок управления BT300 (система MDE2 и дисплей);
 - двигатель вентилятора с прямым пуском;
 - перечисленные соединительные клеммы;
 - регулятор мощности (опция);
 - частотный регулятор Variatron (опция);
 - датчик кислорода O₂ (опция);
 - шина интерфейса (опция).
- Трехфазное напряжение питания.
- Пусковая схема мотора вентилятора звезда-треугольник
- Инновационный дизайн позволяет получить лёгкий доступ к компонентам горелки для быстрого запуска.
- Сокращённое время и небольшое пространство для обслуживания.
- Сохранение регулировок головы сгорания горелки при техническом обслуживании (система RTC).
- Уникальная конструкция канала воздухозабора (запатентовано) снижает уровень шума (система Low Noise)
- Закрытие воздушной заслонки при прекращении работы горелки.
- Большой выбор подходящих газовых рампы в зависимости от давления газа на входе.
- Газовая рампа собранная на заводе и испытанная на герметичность и электробезопасность (подбор, описание и размеры: см. главу "Газовые рампы").
- Группа двигателя насоса с легким подсоединением топлива.
- Класс защиты IP 41.
- Максимальная рабочая температура окружающей среды 60°C.
- Соответствует стандартам EN 676 и Европейским директивам, таким как:
 - по низковольтному оборудованию 2006/95/EC
 - по электромагнитной совместимости 2006/42/EC

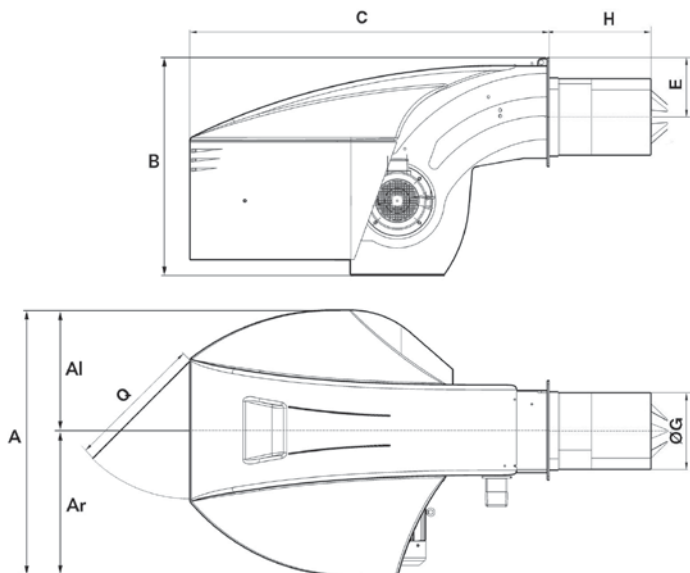
КОМПЛЕКТ ПОСТАВКИ

Комплектная горелка поставляется на паллете, обтянутой термоплёнкой и и представляет собой 1 упаковку, содержащую: корпус горелки с установленной головой сгорания; аксессуары для крепления горелки к котлу; техническая документация, включая электрические схемы; покомпонентное изображение и список запасных частей; инструкции по эксплуатации.

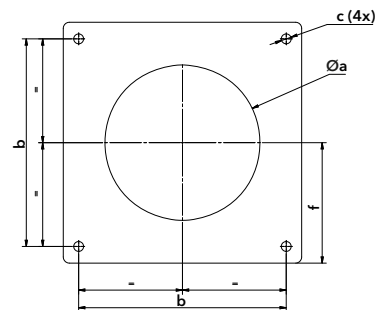


Компоненты	Размеры (мм)			Вес брутто (кг)	
	X	Y	Z		
Горелка	N8.5700 L-EF3 KN	2530	1414	1231	600
	N8.5700 L-EF3 KM	2670	1414	1231	608
	N8.5700 L-EF3 KL	2810	1414	1231	615
	N9.6500 L-EF3 KN	2550	1414	1291	670
	N9.6500 L-EF3 KM	2700	1414	1291	678
Тип паллеты	2600X1600	2600	1600	250	70
	2900X1600	2900	1600	250	85

РАЗМЕРЫ (мм)



Соединительный фланец



	Øa (мм)	b	c	f
N8.5700	380-410	505	M20	293
N9.6500	445-480			

	A	AI	Ar	B	C	E	ØG	H			Q
								KN	KM	KL	
N8.5700	1414	669	745	1291	1928	293	369	528	668	808	800
N9.6500								543	693	843	

N8.5700 L-EF3/BT3, N9.6500 L-EF3/BT3

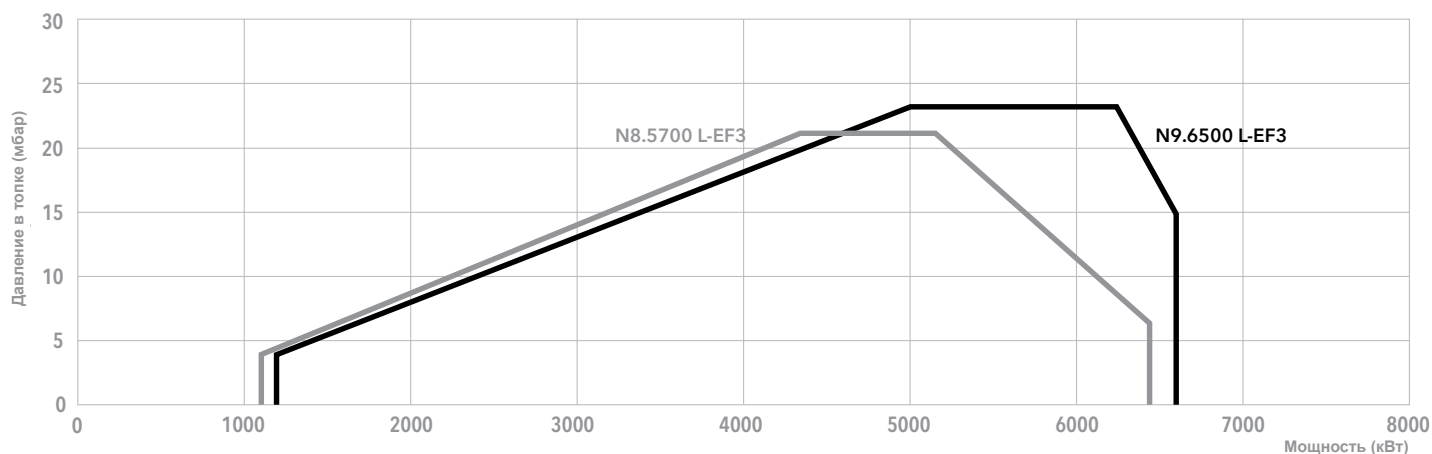
1 100 ... 6 600 кВт

Плавно-двухступенчатые с электронным регулированием мощности

С низкими выбросами NOx



ДИАПАЗОН МОЩНОСТИ



ХАРАКТЕРИСТИКИ И ОБОРУДОВАНИЕ

	N8.5700 L-EF3/BT3	N9.6500 L-EF3/BT3			
Рабочий диапазон	1 100 - 6 450 кВт	1 200 - 6 600 кВт			
Подключение топливопроводов	DN20 x 1 500 мм / R 3/4"				
Вспомогательное питание	1NPE AC 230 В - 50/60 Гц				
Электропитание	3NPE AC 400 В - 50 Гц*				
Шкаф управления / детектор пламени	BT300 / D-LX 100 EK-S				
Электродвигатель вентилятора	50 Гц - 15 кВт	50 Гц - 22 кВт			
Насос	SMG1630 - 1 700 л/ч				
Двигатель жидкотопливного насоса	50 Гц - 3 кВт				
Уровень выбросов	Класс 3 (<120 мг/кВт·ч)				
Уровень шума	<80,2 дБ(А)	<82,9 дБ(А)			
Сертификат CE	0085CL0215				
Коды горелок	Корпус горелки	3 751 407	3 751 408		
		KN	3 751 482	3 751 485	
	Головка горелки	KM	3 751 483	3 751 486	
			KL	3 751 484	3 751 487

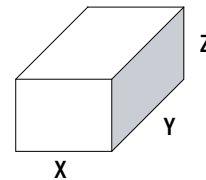
* Версия 60 Гц доступна по запросу

ОПИСАНИЕ

- Горелки плавно-двухступенчатые с электронным регулированием мощности (система GEM), с низкими выбросами NOx.
- Топливо: дизельное топливо, вязкость 6 мм²/с при 20°C, теплота сгорания 11,86 кВт·ч/кг.
- Технология горения: класс 3 (Diamond Head).
- Макс. тепловая мощность: 8 500, 9 570 кВт.
- Коэффициент модуляции: 1/3.
- Три варианта длины жаровой трубы.
- Электрощит интегрированной (система ISC), разработан как модульная система для легкого обслуживания с:
 - блок управления BT300 (система MDE2 и дисплей);
 - двигатель вентилятора с прямым пуском;
 - перечисленные соединительные клеммы;
 - регулятор мощности (опция);
 - частотный регулятор Variatron (опция);
 - датчик кислорода O₂ (опция);
 - шина интерфейса (опция).
- Трехфазное напряжение питания.
- Пусковая схема мотора вентилятора звезда-треугольник
- Инновационный дизайн позволяет получить лёгкий доступ к компонентам горелки для быстрого запуска.
- Сокращённое время и небольшое пространство для обслуживания.
- Сохранение регулировок головы сгорания горелки при техническом обслуживании (система RTC).
- Уникальная конструкция канала воздухозабора (запатентовано) снижает уровень шума (система Low Noise)
- Закрытие воздушной заслонки при прекращении работы горелки.
- Большой выбор подходящих газовых рампы в зависимости от давления газа на входе.
- Газовая рампа собранная на заводе и испытанная на герметичность и электробезопасность (подбор, описание и размеры: см. главу "Газовые рампы").
- Группа двигателя насоса с легким подсоединением топлива.
- Класс защиты IP 41.
- Максимальная рабочая температура окружающей среды 60°C.
- Соответствует стандартам EN 676 и Европейским директивам, таким как:
 - по низковольтному оборудованию 2006/95/EC
 - по электромагнитной совместимости 2006/42/EC

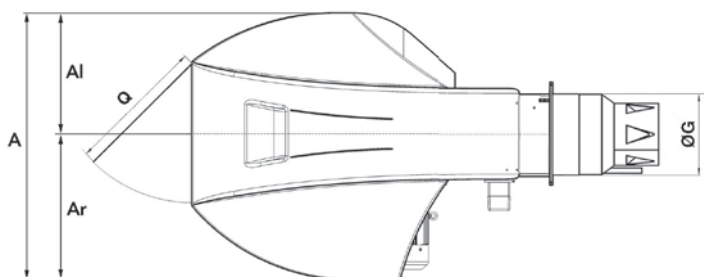
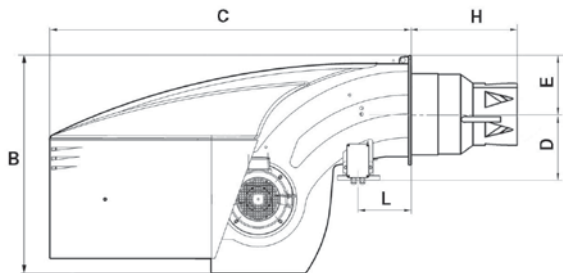
КОМПЛЕКТ ПОСТАВКИ

Комплектная горелка поставляется на паллете, обтянутой термоплёнкой и и представляет собой 1 упаковку, содержащую: корпус горелки с установленной головой сгорания; аксессуары для крепления горелки к котлу; техническая документация, включая электрические схемы; покомпонентное изображение и список запасных частей; инструкции по эксплуатации.

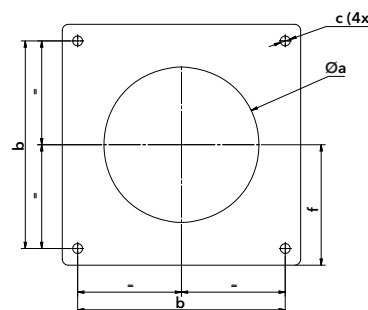


Компоненты		Размеры (мм)			Вес брутто (кг)
		X	Y	Z	
Горелка	N9.8700 L-EUF KN	2503	1414	1291	652
	N9.8700 L-EUF KM	2653	1414	1291	660
	N9.8700 L-EUF KL	2803	1414	1291	667
	N9.10400 L-EUF KN	2503	1414	1291	662
	N9.10400 L-EUF KM	2653	1414	1291	670
	N9.10400 L-EUF KL	2803	1414	1291	677
Тип паллеты	2600X1600	2600	1600	250	70
	2900X1600	2900	1600	250	85

РАЗМЕРЫ (мм)



Соединительный фланец



Øa (мм)	b	c	f
445-480	505	M20	293

A	Al	Ar	B	C	E	ØG	H			Q
							KN	KM	KL	
1414	669	745	1291	1928	293	431,5	575	725	875	800

N9.8700 L-EUF/BT3, N9.10400 L-EUF/BT3

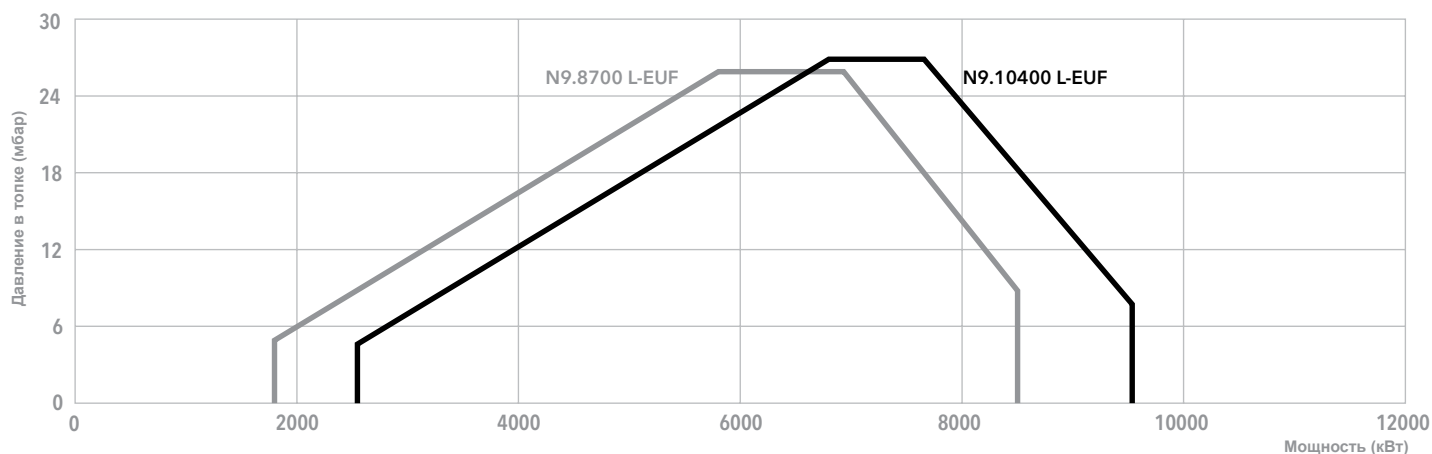
1 800 ... 9 570 кВт

Плавно-двухступенчатые с электронным регулированием мощности

С низкими выбросами NOx



ДИАПАЗОН МОЩНОСТИ



ХАРАКТЕРИСТИКИ И ОБОРУДОВАНИЕ

	N9.8700 L-EUF/BT3	N9.10400 L-EUF/BT3			
Рабочий диапазон	1 800 - 8 500 кВт	2 550 - 9 570 кВт			
Подключение топливопроводов	DN20 x 1 500 мм / R 3/4"	DN25 x 1 500 мм / R 1"			
Вспомогательное питание	1NPE AC 230 В - 50/60 Гц				
Электропитание	3NPE AC 400 В - 50 Гц*				
Шкаф управления / детектор пламени	BT300 / D-LX 100 EK-S				
Электродвигатель вентилятора	50 Гц - 18,5 кВт	50 Гц - 22 кВт			
Насос	SMG1630 - 1 700 л/ч	SMG1631 - 2 200 л/ч			
Двигатель жидкотопливного насоса	50 Гц - 3 кВт	50 Гц - 4 кВт			
Уровень выбросов	Класс 3 (<120 мг/кВт·ч)				
Уровень шума	<81 дБ(А)	<81,7 дБ(А)			
Сертификат CE	0085CL0215				
Коды горелок	Корпус горелки	3 751 494	3 751 495		
		KN	3 751 488	3 751 491	
	Головка горелки	KM	3 751 489	3 751 492	
			KL	3 751 490	3 751 493

* Версия 60 Гц доступна по запросу

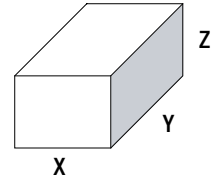
ОПИСАНИЕ

- Горелки плавно-двухступенчатые с электронным регулированием мощности, с низкими выбросами NOx.
- Топливо: дизельное топливо, вязкость 6 мм²/с при 20°C, теплота сгорания 11,86 кВт·ч/кг.
- Макс. тепловая мощность: 12 000, 14 000 и 16 000 кВт.
- Коэффициент модуляции: 1/3,5.
- Технология электронного регулирования соотношения газа/воздуха.
- Три варианта длины жаровой трубы.
- Сохранение регулировок головки горелки при техническом обслуживании.
- Оптимальный доступ и сохранение регулировок головки горелки при техническом обслуживании.
- Максимальная компактность, минимальный вес.
- Закрытие воздушной заслонки при прекращении работы горелки.
- Шкаф управления: по заказу, в корпусе или вне корпуса горелки.
- Пронумерованные выводы на корпусе горелки.
- Соединение по шине с блоком Etamatic.
- Трехфазное напряжение питания.
- Класс защиты IP 40 (IP 54 в качестве опции).
- Максимальная рабочая температура 60°C.
- В соответствии со стандартами EN 267 и Европейскими директивами, как например:
 - по низковольтному оборудованию 2006/95/EC
 - по электромагнитной совместимости 2006/42/EC

КОМПЛЕКТ ПОСТАВКИ

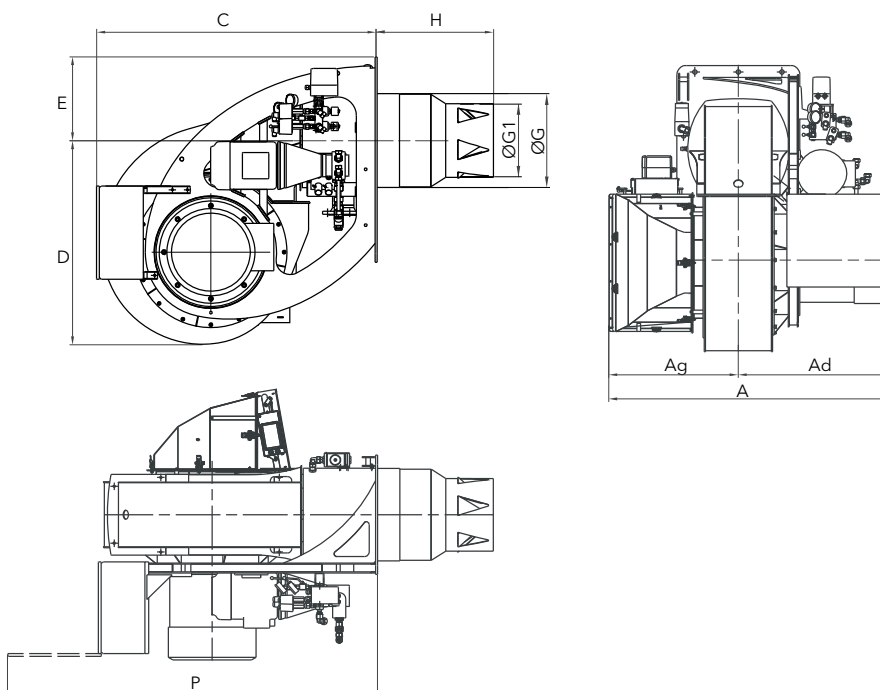
Горелка в сборе с головкой, упакованная в полиэтиленовую пленку на палете с:

- 1 картонной коробкой для гибких шлангов,
- 1 картонной коробкой для элементов крепления котла,
- руководством по эксплуатации, включая электросхемы и перечень запчастей.

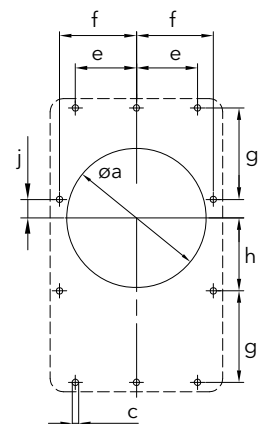


Размеры (мм)			Вес брутто (кг)
X	Y	Z	
1505	2125	1545	630...680 + 100 (с транспортной рамой)

РАЗМЕРЫ (мм)



Соединительный фланец



Øa	c	e	f	g	h	j
525	M20	230	290	345	275	70

A	Ad	Ag	C	D	E	ØG	ØG1	H			P
								KN	KM	KL	
1480	795	685	1500	1095	450	504	390	620	720	820	1980

**N10.12000 L-EUF/ЕТО, N10.14000 L-EUF/ЕТО,
N10.16000 L-EUF/ЕТО**

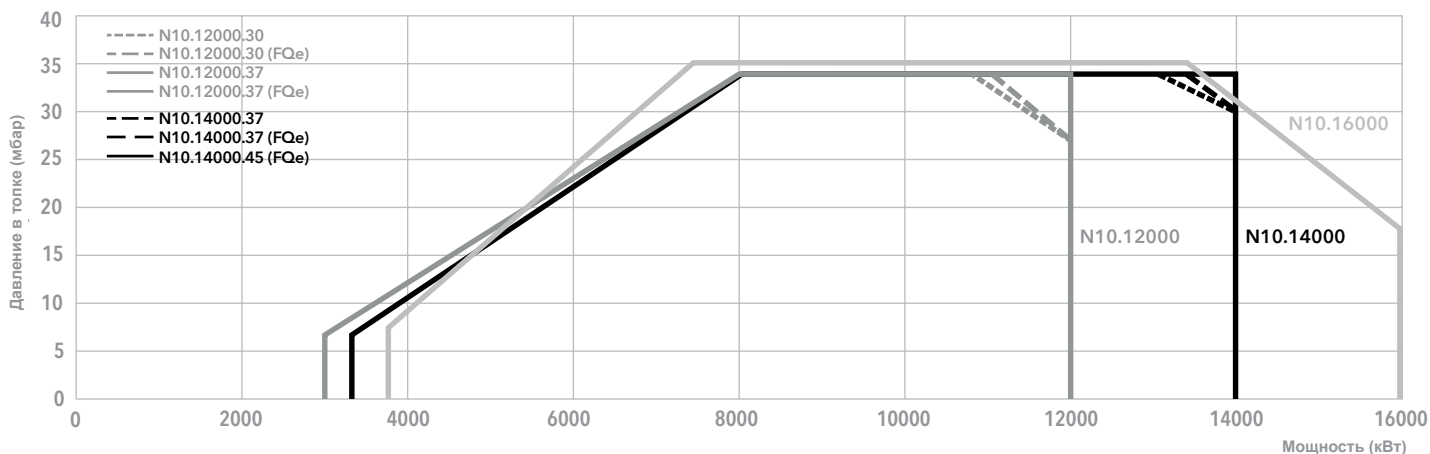
3 000 ... 16 000 кВт

Плавно-двухступенчатые с электронным регулированием мощности

С низкими выбросами NOx на дизельное топливо



ДИАПАЗОН МОЩНОСТИ



ХАРАКТЕРИСТИКИ И ОБОРУДОВАНИЕ

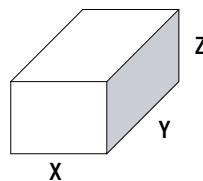
	N10.12000.30 L-EUF	N10.12000.37 L-EUF	N10.14000.37 L-EUF	N10.14000.45 L-EUF	N10.16000.45 L-EUF
Рабочий диапазон	3 000 - 12 000 кВт	3 000 - 12 000 кВт	3 300 - 14 000 кВт	3 300 - 14 000 кВт	3 800 - 16 000 кВт
Шкаф управления	Etamatic				
Электродвигатель вентилятора	2 950 об/мин - 400/690 В 50/60 Гц - 30 кВт	2 950 об/мин - 400/690 В - 50/60 Гц - 37 кВт		2 950 об/мин - 400/690 В - 50/60 Гц - 45 кВт	
Насос	2 700 л/ч - 4 кВт				
Уровень шума (в соответствии с ISO 3744)	< 97 дБ(А)				
Уровень выбросов	Класс 3 (<120 мг/кВт·ч)				
Полный код горелки	по запросу				

ОПИСАНИЕ

- Горелки одноступенчатые.
- Топливо: мазут, низшая теплотворная способность 10,5...11,5 кВт·ч/кг, вязкость 50°E при 50°С.
- Макс. тепловая мощность: 136 и 227 кВт.
- Два варианта длины головки.
- Структура пистолетного типа.
- Насос установлен в корпусе.
- Электрический подогреватель мазута.
- Закрытие воздушной заслонки при прекращении работы горелки.
- Полный комплект электрооборудования в распределительной коробке горелки с щитом управления.
- Однофазное напряжение питания 230 В – 50 Гц.
- Класс защиты IP 42 (IP54 по заказу).
- Максимальная температура окружающего воздуха 60°С.
- В соответствии со стандартами EN 267 и Европейскими директивами, как например:
 - по электромагнитной совместимости 89/336/EC
 - по низковольтному оборудованию 73/23/EC

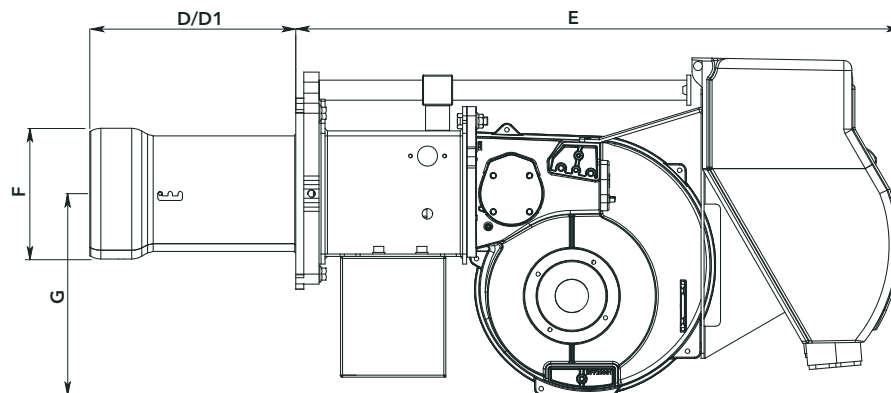
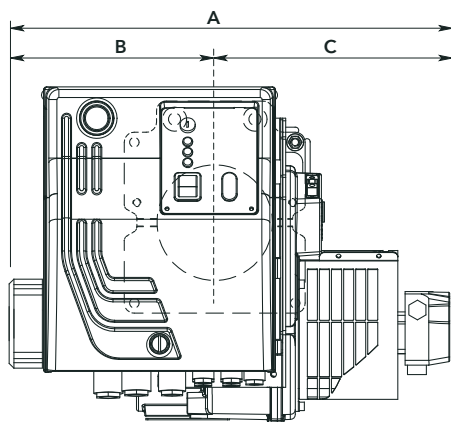
КОМПЛЕКТ ПОСТАВКИ

Горелка в сборе с головкой поставляется в единственной картонной коробке в комплекте с гибкими шлангами и руководством по эксплуатации, включающим электросхемы и перечень запчастей.



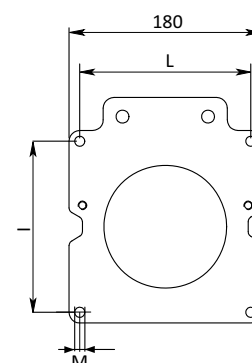
Размеры (мм)		
X	Y	Z
900	780	700

РАЗМЕРЫ (мм)



A	B	C	D	D1	E	F	G
520	290	230	205	325	535	130	201

I	L	M
160	160	M8



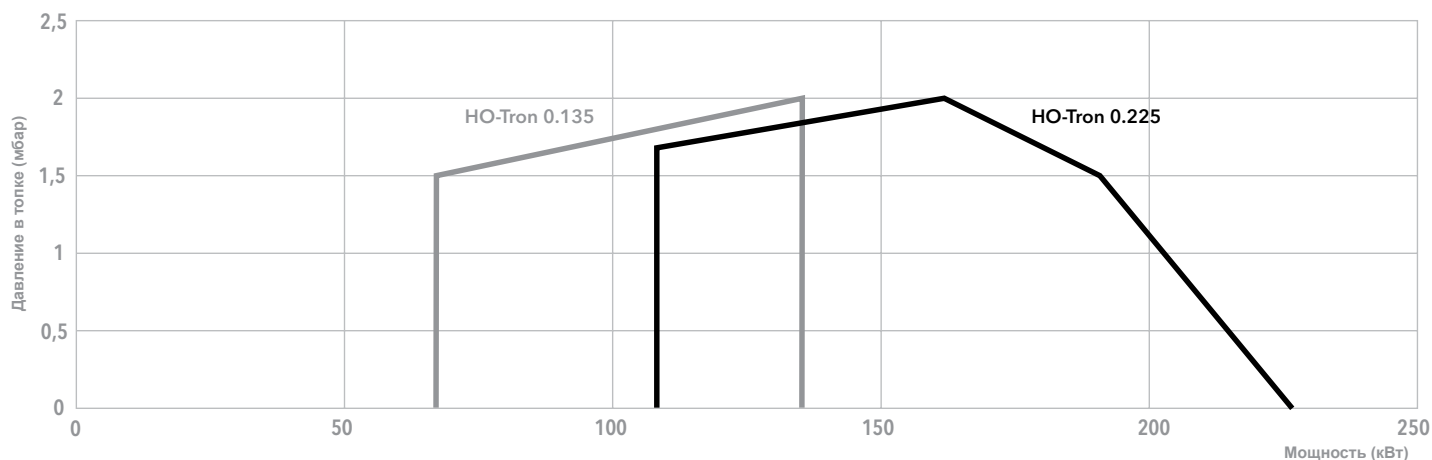
HO-TRON 0.135, HO-TRON 0.225

68 ... 227 кВт

Одноступенчатая

Мазут вязкостью 50°E при 50°С

ДИАПАЗОН МОЩНОСТИ



ХАРАКТЕРИСТИКИ И ОБОРУДОВАНИЕ

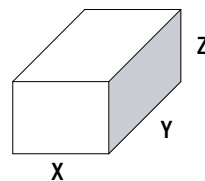
	HO-TRON 0.135		HO-TRON 0.225	
Рабочий диапазон	68 - 136 кВт		108 - 227 кВт	
Расход топлива	6 - 12 кг/ч		9,5 - 20 кг/ч	
Форсунка	в соответствии с запрашиваемой мощностью			
Шкаф управления	LMO 44			
Электродвигатель вентилятора	2 800 об/мин - 230 В - 50 Гц - 450 Вт			
Насос	D67C			
Сопrotивление предварительных нагревателей	2 x 650 Вт		3 x 650 Вт	
	KN	KL	KN	KL
Полный код горелки	3 142 568	3 142 569	3 142 570	3 142 571

ОПИСАНИЕ

- Горелки одноступенчатые (HO-Tron 1.350) и горелки двухступенчатые (HO-Tron 1.350 Z, HO-Tron 2.580 Z).
- Топливо: мазут, вязкость 50°E при 50°С, низшая теплотворная способность 10,5...11,5 кВт·ч/кг.
- Макс. тепловая мощность: 340, 410 и 570 кВт.
- Два варианта длины головки.
- Структура пистолетного типа.
- Насос установлен в корпусе.
- Электроподогреватель мазута для его подачи при температуре 80°С и давлении 3 бар.
- Дополнительные нагревательные элементы на трубопроводах и клапанах, в насосе и держателе форсунки.
- Закрытие воздушной заслонки при прекращении работы горелки.
- Полный комплект электрооборудования в распределительной коробке горелки с щитом управления.
- Трехфазное напряжение питания.
- Класс защиты IP 40.
- Максимальная рабочая температура 60°С.
- В соответствии со стандартами EN 267 и Европейскими директивами, как например:
 - по электромагнитной совместимости 89/336/ЕС
 - по низковольтному оборудованию 73/23/ЕС

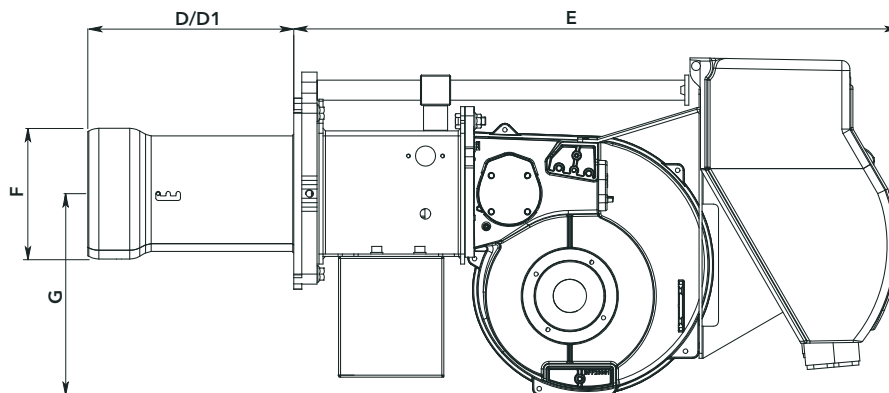
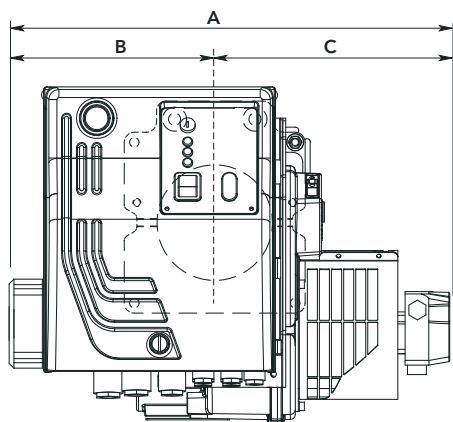
КОМПЛЕКТ ПОСТАВКИ

Горелка в сборе с головкой поставляется в единственной картонной коробке в комплекте с гибкими шлангами и руководством по эксплуатации, включающим электросхемы и перечень запчастей.



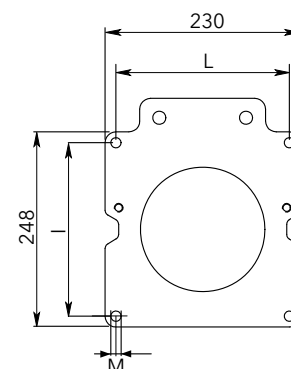
Размеры (мм)		
X	Y	Z
900	780	700

РАЗМЕРЫ (мм)



A	B	C	D	D1	E	F	G
562	302	260	205	325	653	160	280

I	L	M
185/200	185/200	M10



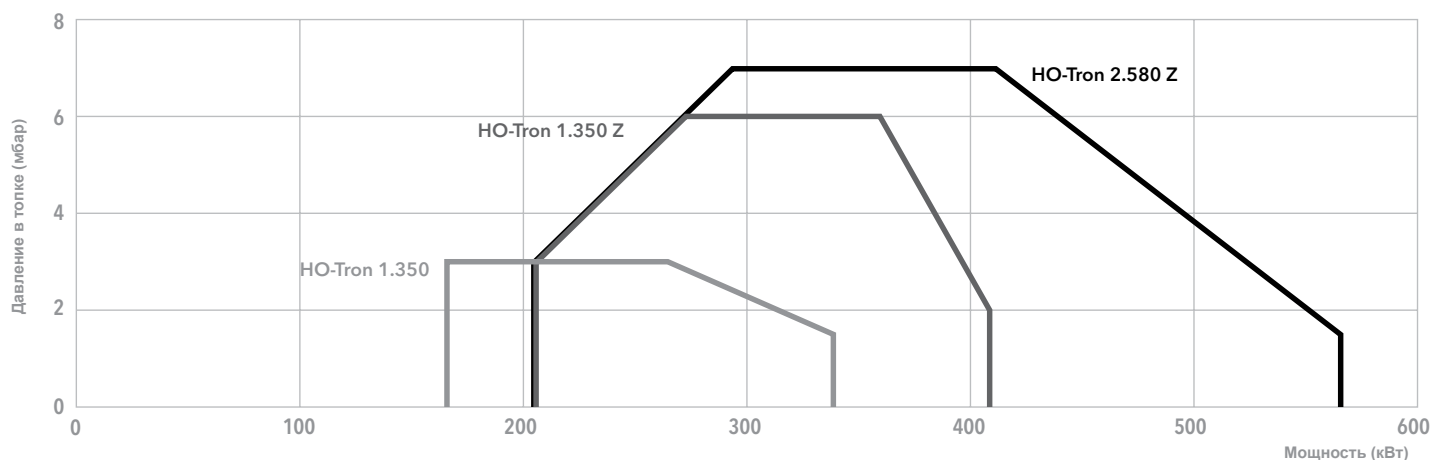
HO-TRON 1.350, HO-TRON 1.350 Z, HO-TRON 2.580 Z

170 ... 570 кВт

Одноступенчатая - Двухступенчатая

Мазут вязкостью 50°E при 50°С

ДИАПАЗОН МОЩНОСТИ



ХАРАКТЕРИСТИКИ И ОБОРУДОВАНИЕ

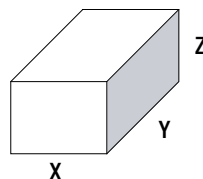
	HO-TRON 1.350		HO-TRON 1.350 Z		HO-TRON 2.580 Z	
Рабочий диапазон	170 - 340 кВт		205 - 410 кВт		205 - 570 кВт	
Расход топлива	15 - 30 кг/ч		18 - 36 кг/ч		18 - 50 кг/ч	
Форсунка	в соответствии с запрашиваемой мощностью					
Шкаф управления	LMO 44					
Электродвигатель вентилятора	2 800 об/мин - 230/400 В - 50 Гц - 740 Вт				2 800 об/мин - 230/400 В - 50 Гц - 1 100 Вт	
Насос	E4 NC 1069					
Сопротивление предварительных нагревателей	3,9 кВт					
	KN	KL	KN	KL	KN	KL
Полный код горелки	по запросу	по запросу	по запросу	по запросу	3 142 671	по запросу

ОПИСАНИЕ

- Горелки двухступенчатые.
- Топливо: мазут, вязкость 50°E при 50°С, низшая теплотворная способность 10,5...11,5 кВт·ч/кг.
- Макс. тепловая мощность: 930 и 1 395 кВт.
- Два варианта длины головки.
- Структура пистолетного типа.
- Насос установлен в корпусе.
- Электроподогреватель мазута для его подачи при температуре 80°С и давлении 3 бар.
- Дополнительные нагревательные элементы на трубопроводах и клапанах, в насосе и держателе форсунки.
- Закрытие воздушной заслонки при прекращении работы горелки.
- Полный комплект электрооборудования в распределительной коробке горелки с щитом управления.
- Трехфазное напряжение питания.
- Класс защиты IP42 (IP54 по заказу).
- Максимальная рабочая температура 60°С.
- В соответствии со стандартами EN 267 и Европейскими директивами, как например:
 - по электромагнитной совместимости 89/336/ЕС
 - по низковольтному оборудованию 73/23/ЕС

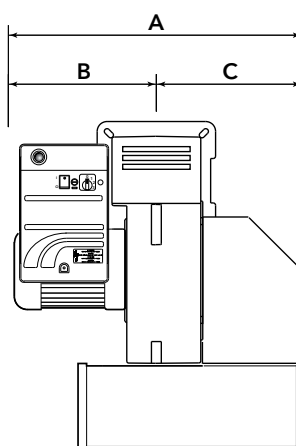
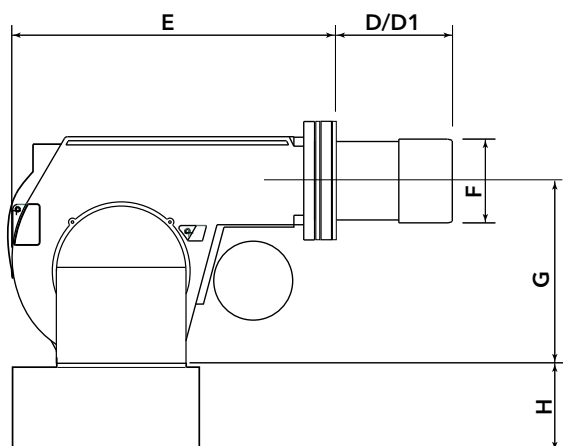
КОМПЛЕКТ ПОСТАВКИ

Горелка в сборе с головкой поставляется в единственной картонной коробке в комплекте с гибкими шлангами и руководством по эксплуатации, включающим электросхемы и перечень запчастей.

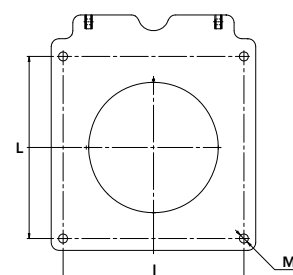


Размеры (мм)		
X	Y	Z
1100	780	700

РАЗМЕРЫ (мм)



Соединительный фланец



I	L	M
190	190	M10

A	B	C	D	D1	E	F	G	H
758	388	370	170	310	600	185	390	210*

* дополнительный глушитель

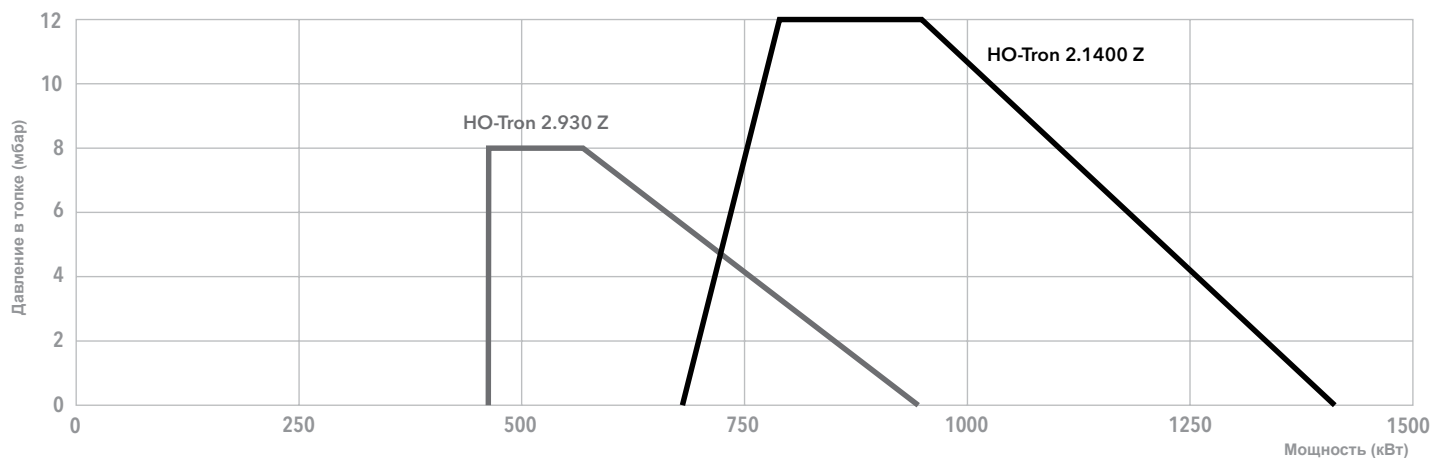
HO-TRON 2.930 Z, HO-TRON 2.1400 Z

465 ... 1 395 кВт

Двухступенчатая

Мазут вязкостью 50°E при 50°С

ДИАПАЗОН МОЩНОСТИ



ХАРАКТЕРИСТИКИ И ОБОРУДОВАНИЕ

	HO-TRON 2.930 Z		HO-TRON 2.1400 Z	
Рабочий диапазон	465 - 930 кВт		682 - 1 395 кВт	
Расход топлива	41 - 82 кг/ч		60 - 122 кг/ч	
Форсунка	в соответствии с запрашиваемой мощностью			
Шкаф управления	LMO 44			
Электродвигатель вентилятора	2 800 об/мин - 230 В - 50 Гц - 1,5 кВт		2 800 об/мин - 230 В - 50 Гц - 2,2 кВт	
Насос	E4 NC 1069			
Сопrotивление предварительных нагревателей	4,65 кВт		7,05 кВт	
	KN	KL	KN	KL
Полный код горелки	3 142 672	3 142 215	3 142 673	3 143 193

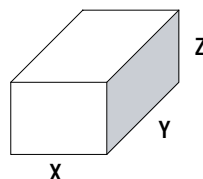
ОПИСАНИЕ

- Горелки двухступенчатые.
- Топливо: мазут, вязкость 50°E при 50°С, низшая теплотворная способность 10,5...11,5 кВт·ч/кг.
- Макс. тепловая мощность: 1 700 и 2 093 кВт.
- Два варианта длины головки.
- Структура пистолетного типа.
- Насос установлен в корпусе.
- Электроподогреватель мазута для его подачи при температуре 80°С и давлении 3 бар.
- Дополнительные нагревательные элементы на трубопроводах и клапанах, в насосе и держателе форсунки.
- Закрытие воздушной заслонки при прекращении работы горелки.
- Полный комплект электрооборудования в распределительной коробке горелки с щитом управления.
- Трехфазное напряжение питания.
- Класс защиты IP42 (IP54 по заказу).
- Максимальная рабочая температура 60°С.
- В соответствии со стандартами EN 267 и Европейскими директивами, как например:
 - по электромагнитной совместимости 89/336/EC
 - по низковольтному оборудованию 73/23/EC

КОМПЛЕКТ ПОСТАВКИ

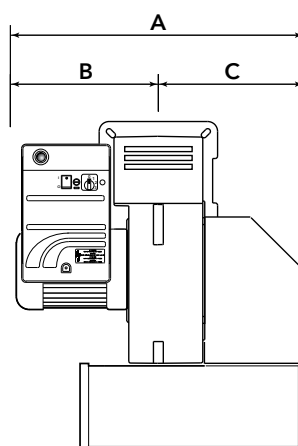
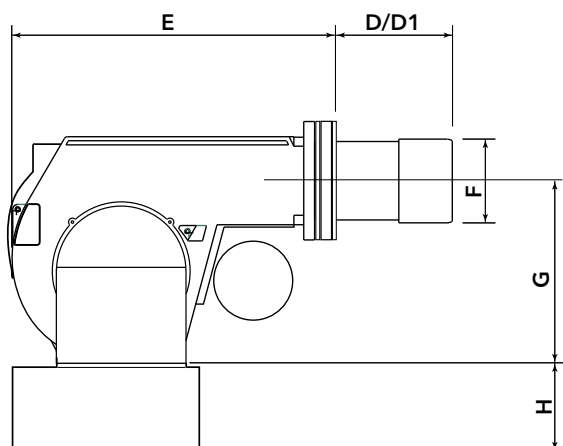
Горелка в сборе с головкой поставляется в деревянном ящике вместе с:

- 1 картонной коробкой для гибких шлангов,
- руководством по эксплуатации, включая электросхемы и перечень запчастей.

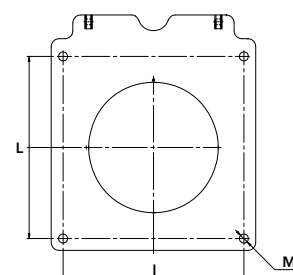


Размеры (мм)		
X	Y	Z
1370	1140	950

РАЗМЕРЫ (мм)



Соединительный фланец



I	L	M
315	315	M14

	A	B	C	D	D1	E	F	G	H
HO-Tron 3.1700 Z	850	400	450	295	455	710	250	398	283*
HO-Tron 3.2100 Z							270		

* дополнительный глушитель

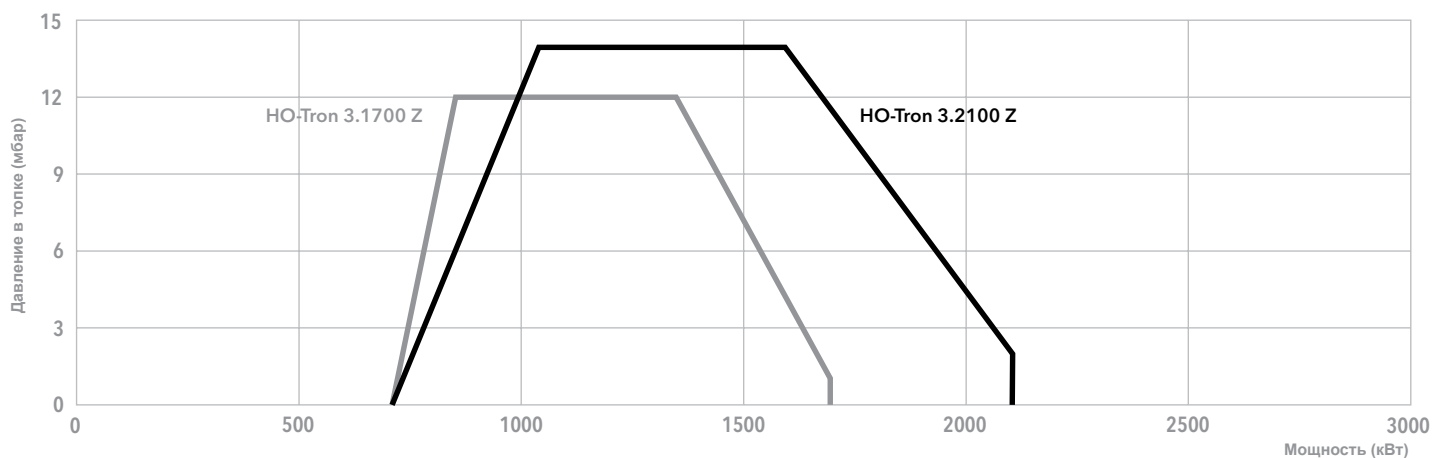
HO-TRON 3.1700 Z, HO-TRON 3.2100 Z

682 ... 2 093 кВт

Двухступенчатая

Мазут вязкостью 50°E при 50°С

ДИАПАЗОН МОЩНОСТИ



ХАРАКТЕРИСТИКИ И ОБОРУДОВАНИЕ

	HO-TRON 3.1700 Z		HO-TRON 3.2100 Z	
Рабочий диапазон	682 - 1 700 кВт		682 - 2 093 кВт	
Расход топлива	60 - 148 кг/ч		60 - 184 кг/ч	
Форсунка	в соответствии с запрашиваемой мощностью			
Шкаф управления	LMO 44			
Электродвигатель вентилятора	2 800 об/мин - 230/400 В - 50 Гц - 3 кВт		2 800 об/мин - 230/400 В - 50 Гц - 4 кВт	
Насос	E6 NC 1069			
Сопrotивление предварительных нагревателей	9 кВт		10,5 кВт	
	KN	KL	KN	KL
Полный код горелки	3 142 675	3 143 194	3 142 441	3 142 677

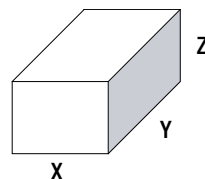
ОПИСАНИЕ

- Горелки двухступенчатые.
- Топливо: мазут, вязкость 50°E при 50°С, низшая теплотворная способность 10,5...11,5 кВт·ч/кг.
- Макс. тепловая мощность: 3 000, 3 900 кВт.
- Два варианта длины головки.
- Структура пистолетного типа.
- Насос установлен в корпусе.
- Электроподогреватель мазута для его подачи при температуре 80°С и давлении 3 бар.
- Дополнительные нагревательные элементы на трубопроводах и клапанах, в насосе и держателе форсунки.
- Закрытие воздушной заслонки при прекращении работы горелки.
- Полный комплект электрооборудования в распределительной коробке горелки с щитом управления.
- Трехфазное напряжение питания.
- Класс защиты IP42 (IP54 по заказу).
- Максимальная рабочая температура 60°С.
- В соответствии со стандартами EN 267 и Европейскими директивами, как например:
 - по электромагнитной совместимости 89/336/EC
 - по низковольтному оборудованию 73/23/EC

КОМПЛЕКТ ПОСТАВКИ

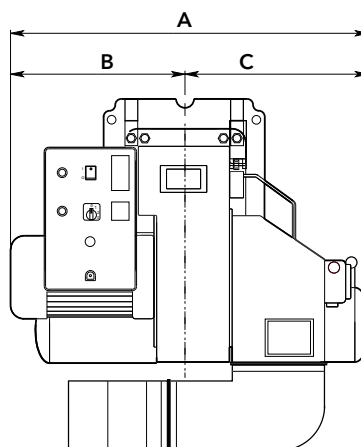
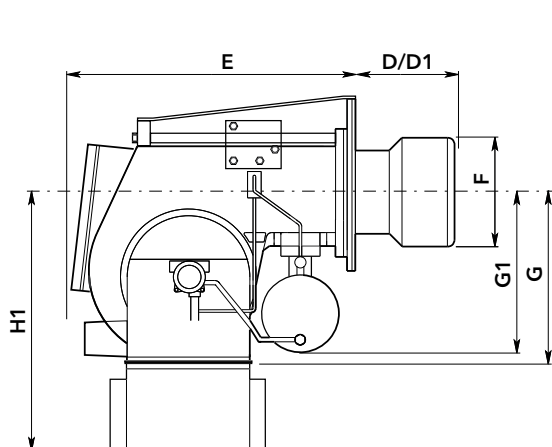
Горелка в сборе с головкой поставляется в деревянном ящике вместе с:

- 1 картонной коробкой для гибких шлангов,
- руководством по эксплуатации, включая электросхемы и перечень запчастей.

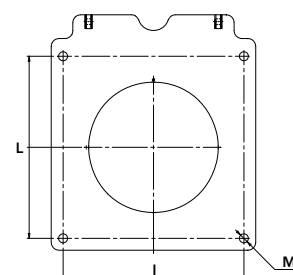


Размеры (мм)		
X	Y	Z
1580	1580	1050

РАЗМЕРЫ (мм)



Соединительный фланец



I	L	M
400	400	M16

	A	B	C	D	D1	E	F	G	G1	H
HO-Tron 4.3000 Z	1205	603	602	350	600	925	290	470	430	746
HO-Tron 4.3900 Z3							320			

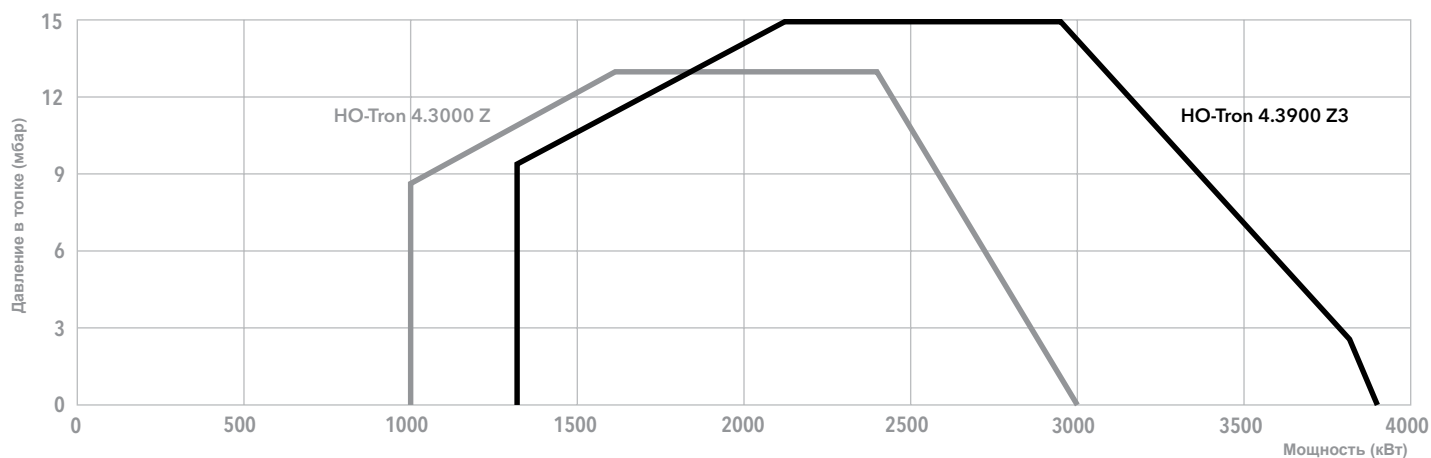
HO-TRON 4.3000 Z, HO-TRON 4.3900 Z3

1 000 ... 3 900 кВт

Двухступенчатая

Мазут вязкостью 50°E при 50°С

ДИАПАЗОН МОЩНОСТИ



ХАРАКТЕРИСТИКИ И ОБОРУДОВАНИЕ

	HO-TRON 4.3000 Z		HO-TRON 4.3900 Z3	
Рабочий диапазон	1 000 - 3 000 кВт		1 300 - 3 900 кВт	
Расход топлива	88,5 - 264 кг/ч		115 - 343 кг/ч	
Форсунка	в соответствии с запрашиваемой мощностью			
Шкаф управления	LMO 44			
Электродвигатель вентилятора	2 800 об/мин - 230/400 В - 50 Гц - 7,5 кВт		2 800 об/мин - 230/400 В - 50 Гц - 9 кВт	
Насос	E7 NC 1069			
Сопrotивление предварительных нагревателей	18 кВт		21 кВт	
	KN	KL	KN	KL
Полный код горелки	3 142 678	3 142 679	3 142 680	3 142 681

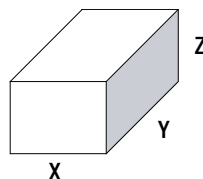
ОПИСАНИЕ

- Горелки плавно-двухступенчатые с механическим регулированием мощности.
- Версия с электронным блоком управления LAMTEC поставляется по заказу.
- Топливо: мазут, вязкость 50°E при 50°С, низшая теплотворная способность 10,5...11,5 кВт·ч/кг.
- Макс. тепловая мощность: 3 000 и 3 900 кВт.
- Коэффициент модуляции: 1/3 с обратной форсункой.
- Два варианта длины головки.
- Структура пистолетного типа.
- Насос установлен в корпусе.
- Электроподогреватель мазута для его подачи при температуре 80°С и давлении 3 бар.
- Дополнительные нагревательные элементы на трубопроводах и клапанах, в насосе и держателе форсунки.
- Закрытие воздушной заслонки при прекращении работы горелки.
- Полный комплект электрооборудования в распределительной коробке горелки с щитом управления.
- Трехфазное напряжение питания.
- Класс защиты IP42 (IP54 по заказу).
- Максимальная рабочая температура 60°С.
- В соответствии со стандартами EN 267 и Европейскими директивами, как например:
 - по электромагнитной совместимости 89/336/EC
 - по низковольтному оборудованию 73/23/EC

КОМПЛЕКТ ПОСТАВКИ

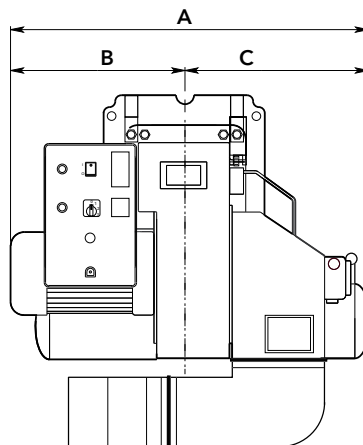
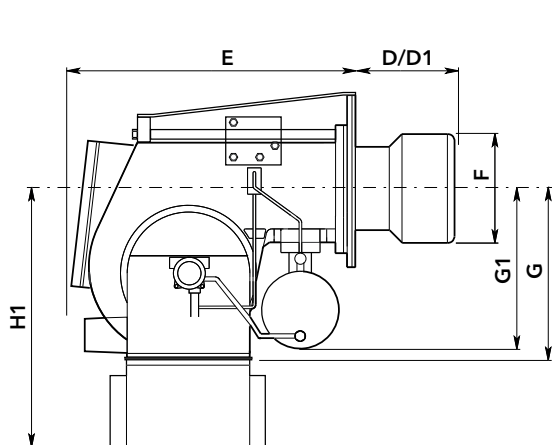
Горелка в сборе с головкой поставляется в деревянном ящике вместе с:

- 1 картонной коробкой для гибких шлангов,
- руководством по эксплуатации, включая электросхемы и перечень запчастей.

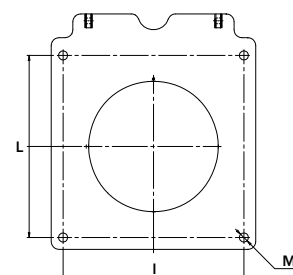


Размеры (мм)		
X	Y	Z
1580	1580	1050

РАЗМЕРЫ (мм)



Соединительный фланец



I	L	M
400	400	M16

	A	B	C	D	D1	E	F	G	G1	H
HO-Tron 4.3000 Z	1205	603	602	350	600	925	290	470	430	746
HO-Tron 4.3900 Z							320			

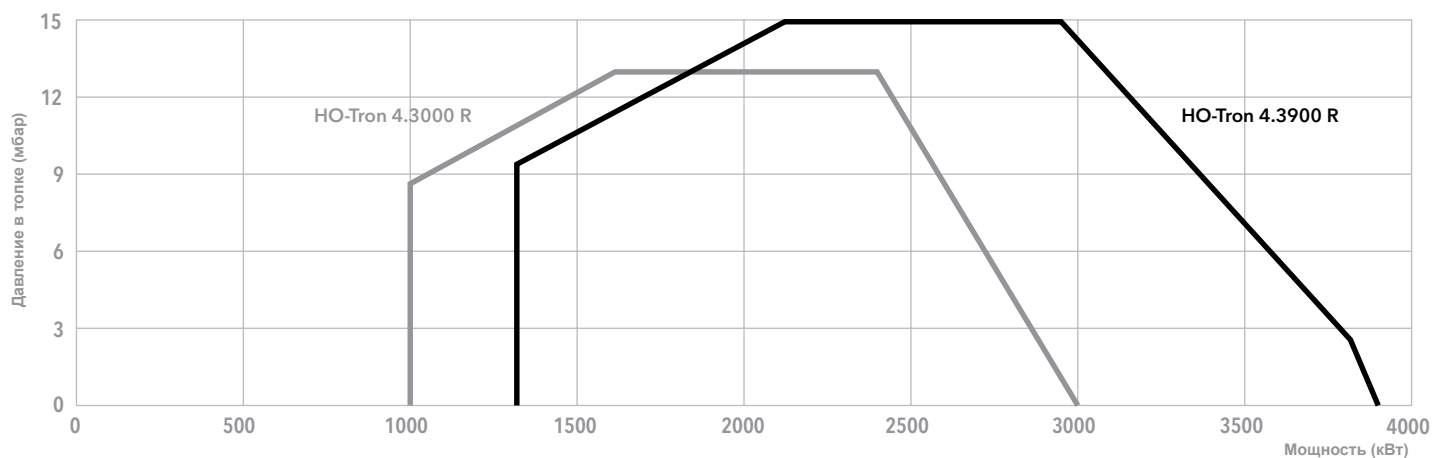
HO-TRON 4.3000 R, HO-TRON 4.3900 R

1 000 ... 3 900 кВт

Плавно-двухступенчатые с механическим регулированием мощности

Мазут вязкостью 50°E при 50°С

ДИАПАЗОН МОЩНОСТИ



ХАРАКТЕРИСТИКИ И ОБОРУДОВАНИЕ

	HO-TRON 4.3000 R		HO-TRON 4.3900 R	
Рабочий диапазон	1 000 - 3 000 кВт		1 300 - 3 900 кВт	
Расход топлива	88,5 - 264 кг/ч		115 - 343 кг/ч	
Форсунка	в соответствии с запрашиваемой мощностью			
Шкаф управления	LAL 1.25			
Электродвигатель вентилятора	2 800 об/мин - 230/400 В - 50 Гц - 7,5 кВт		2 800 об/мин - 230/400 В - 50 Гц - 9 кВт	
Насос	ТА 3С			
Сопrotивление предварительных нагревателей	18 кВт		21 кВт	
	KN	KL	KN	KL
Полный код горелки	по запросу	по запросу	по запросу	по запросу

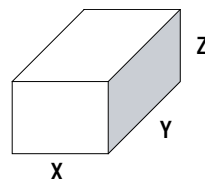
ОПИСАНИЕ

- Горелки плавно-двухступенчатые с механическим регулированием мощности.
- Версия с электронным блоком управления LAMTEC поставляется по заказу.
- Топливо: мазут, вязкость 50°E при 50°C, низшая теплотворная способность 10,5...11,5 кВт·ч/кг.
- Макс. тепловая мощность: 5 000 и 5 800 кВт.
- Коэффициент модуляции: 1/3 с обратной форсункой.
- Два варианта длины головки.
- Структура пистолетного типа.
- Насос установлен в корпусе.
- Электроподогреватель мазута для его подачи при температуре 80°C и давлении 3 бар.
- Дополнительные нагревательные элементы на трубопроводах и клапанах, в насосе и держателе форсунки.
- Закрытие воздушной заслонки при прекращении работы горелки.
- Полный комплект электрооборудования в распределительной коробке горелки с щитом управления.
- Трехфазное напряжение питания.
- Класс защиты IP42 (IP54 по заказу).
- Максимальная рабочая температура 60°C.
- В соответствии со стандартами EN 267 и Европейскими директивами, как например:
 - по электромагнитной совместимости 89/336/EC
 - по низковольтному оборудованию 73/23/EC

КОМПЛЕКТ ПОСТАВКИ

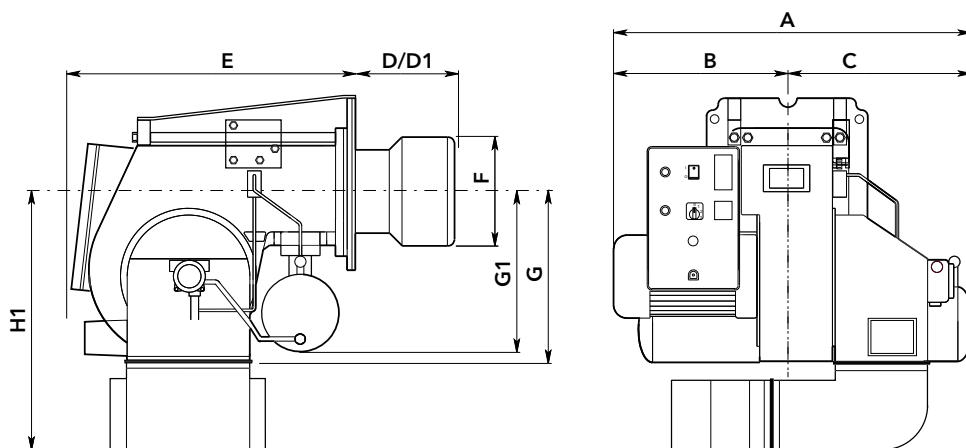
Горелка в сборе с головкой поставляется в деревянном ящике вместе с:

- 1 картонной коробкой для гибких шлангов,
- руководством по эксплуатации, включая электросхемы и перечень запчастей.



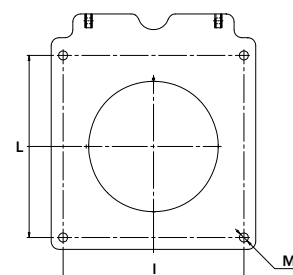
Размеры (мм)		
X	Y	Z
1580	1580	1050

РАЗМЕРЫ (мм)



A	B	C	D	D1	E	F	G	G1	H1
1300	610	690	370	670	990	320	570	480	965

Соединительный фланец



I	L	M
460	460	M16

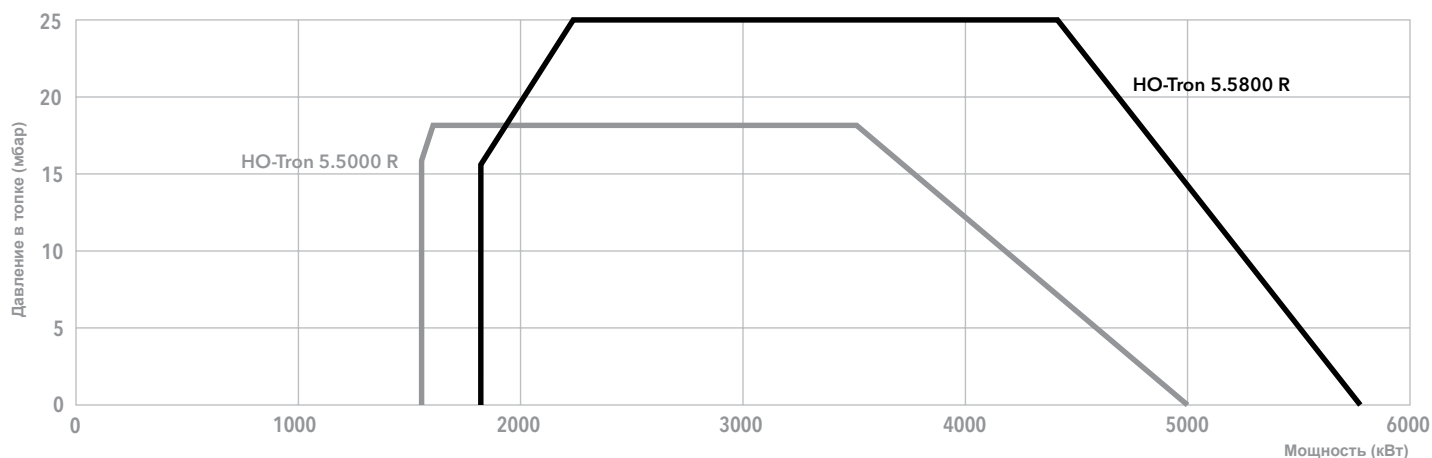
HO-TRON 5.5000 R, HO-TRON 5.5800 R

1 578 ... 5 800 кВт

Плавно-двухступенчатые с механическим регулированием мощности

Мазут вязкостью 50°E при 50°С

ДИАПАЗОН МОЩНОСТИ



ХАРАКТЕРИСТИКИ И ОБОРУДОВАНИЕ

	HO-TRON 5.5000 R		HO-TRON 5.5800 R	
Рабочий диапазон	1 578 - 5 000 кВт		1 795 - 5 800 кВт	
Расход топлива	140 - 440 кг/ч		159 - 510 кг/ч	
Форсунка	в соответствии с запрашиваемой мощностью			
Шкаф управления	LAL 1.25			
Электродвигатель вентилятора	2 800 об/мин - 230/400 В - 50 Гц - 11 кВт		2 800 об/мин - 230/400 В - 50 Гц - 15 кВт	
Насос	TA 4C			
Сопротивление предварительных нагревателей	24 кВт			
	KN	KL	KN	KL
Полный код горелки	3 143 183	по запросу	по запросу	по запросу

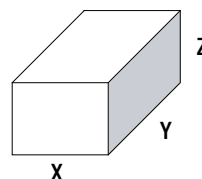
ОПИСАНИЕ

- Горелки плавно-двухступенчатые с механическим регулированием мощности.
- Версия с электронным блоком управления LAMTEC поставляется по заказу.
- Топливо: мазут, вязкость 50°E при 50°С, низшая теплотворная способность 10,5...11,5 кВт·ч/кг.
- Макс. тепловая мощность: 7 500, 8 500, 10 500 и 12 500 кВт.
- Коэффициент модуляции: 1/3 с обратной форсункой.
- Два варианта длины головки.
- Структура пистолетного типа.
- HO-Tron 6.7200 и 6.8500: насос установлен в корпусе; HO-Tron 6.7200 и 6.8500: отдельный электродвигатель насоса.
- Электродогреватель мазута для его подачи при температуре 80°С и давлении 3 бар.
- Дополнительные нагревательные элементы на трубопроводах и клапанах, в насосе и держателе форсунки.
- Закрытие воздушной заслонки при прекращении работы горелки.
- Полный комплект электрооборудования в распределительной коробке горелки с щитом управления.
- Трехфазное напряжение питания.
- Класс защиты IP42 (IP54 по заказу).
- Максимальная рабочая температура 60°С.
- В соответствии со стандартами EN 267 и Европейскими директивами, как например:
 - по электромагнитной совместимости 89/336/EC
 - по низковольтному оборудованию 73/23/EC

КОМПЛЕКТ ПОСТАВКИ

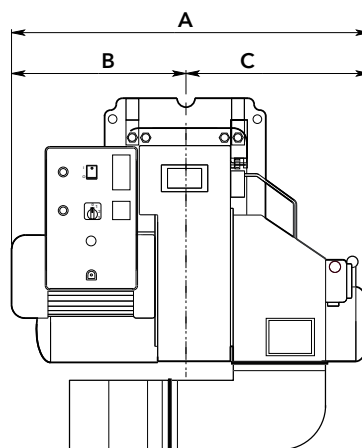
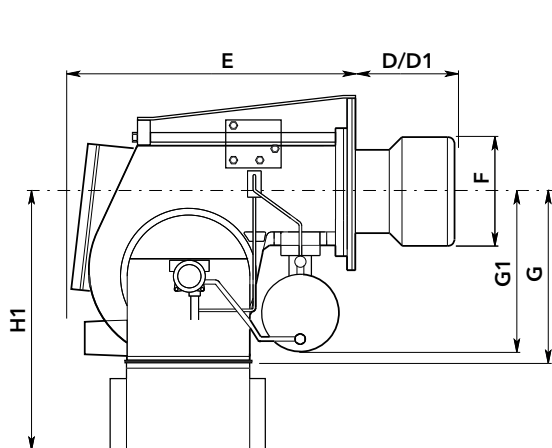
Горелка в сборе с головкой поставляется в деревянном ящике вместе с:

- 1 картонной коробкой для гибких шлангов,
- руководством по эксплуатации, включая электросхемы и перечень запчастей.

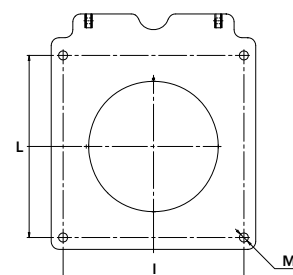


Размеры (мм)		
X	Y	Z
2400	1800	1600

РАЗМЕРЫ (мм)



Соединительный фланец



I	L	M
460	460	M20

	A	B	C	D	D1	E	F	G	G1	H1
HO-Tron 6.7200 R	1390	660	730	525	-	1240	385	775	520	1270
HO-Tron 6.8500 R	1480		820	535			430			
HO-Tron 6.10500 R	1505	685	460							
HO-Tron 6.13000 R	1750	800	950	1410		900				

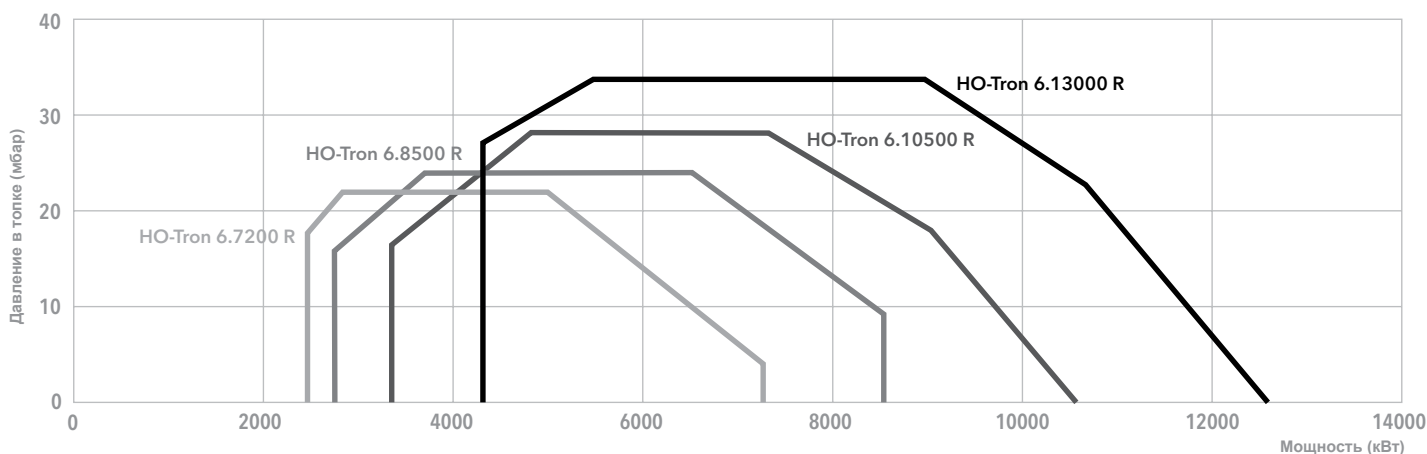
HO-TRON 6.7200 R, HO-TRON 6.8500 R, HO-TRON 6.10500 R, HO-TRON 6.13000 R

2 417 ... 12 500 кВт

Плавно-двухступенчатые с механическим регулированием мощности

Мазут вязкостью 50°E при 50°С

ДИАПАЗОН МОЩНОСТИ



ХАРАКТЕРИСТИКИ И ОБОРУДОВАНИЕ

	HO-TRON 6.7200 R		HO-TRON 6.8500 R		HO-TRON 6.10500 R		HO-TRON 6.13000 R	
Рабочий диапазон	2 417 - 7 500 кВт		2 750 - 8 500 кВт		3 300 - 10 500 кВт		4 367 - 12 500 кВт	
Расход топлива	214 - 660 кг/ч		243 - 748 кг/ч		292 - 924 кг/ч		386 - 1 099 кг/ч	
Форсунка	в соответствии с запрашиваемой мощностью							
Шкаф управления	LAL 2.25							
Электродвигатель вентилятора	2 800 об/мин - 230/400 В 50 Гц - 15 кВт		2 800 об/мин - 230/400 В 50 Гц - 18,5 кВт		2 800 об/мин - 230/400 В 50 Гц - 22 кВт		2 800 об/мин - 230/400 В 50 Гц - 37 кВт	
Насос	TA 5C				T5 + TV			
Сопrotивление предварительных нагревателей	30 кВт				44 кВт		60 кВт	
	KN	KL	KN	KL	KN	KL	KN	KL
Полный код горелки	по запросу	по запросу	3 143 166	по запросу	по запросу	по запросу	3 142 911	по запросу

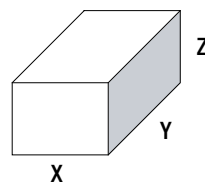
ОПИСАНИЕ

- Горелки плавно-двухступенчатые с механическим регулированием мощности.
- Версия с электронным блоком управления LAMTEC поставляется по заказу.
- Топливо: мазут, вязкость 50°E при 50°С, низшая теплотворная способность 10,5...11,5 кВт·ч/кг.
- Макс. тепловая мощность: 15 000 и 17 000 кВт.
- Коэффициент модуляции: 1/3 с обратной форсункой.
- Два варианта длины головки.
- Структура пистолетного типа.
- Раздельный электродвигатель насоса.
- Электроподогреватель мазута для его подачи при температуре 80°С и давлении 3 бар.
- Дополнительные нагревательные элементы на трубопроводах и клапанах, в насосе и держателе форсунки.
- Закрытие воздушной заслонки при прекращении работы горелки.
- Полный комплект электрооборудования в распределительной коробке горелки с щитом управления.
- Трехфазное напряжение питания.
- Класс защиты IP42 (IP54 по заказу).
- Максимальная рабочая температура 60°С.
- В соответствии со стандартами EN 267 и Европейскими директивами, как например:
 - по электромагнитной совместимости 89/336/EC
 - по низковольтному оборудованию 73/23/EC

КОМПЛЕКТ ПОСТАВКИ

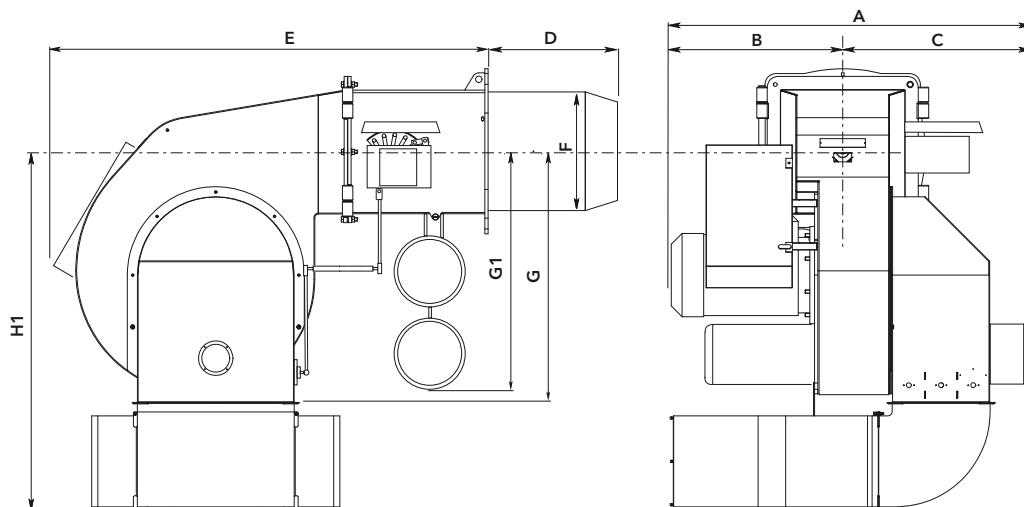
Горелка в сборе с головкой поставляется в деревянном ящике вместе с:

- 1 картонной коробкой для газового тракта,
- 1 картонной коробкой для гибких шлангов,
- руководством по эксплуатации, включая электросхемы и перечень запчастей.

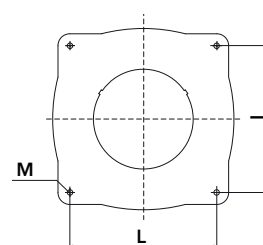


Размеры (мм)		
X	Y	Z
2800	2100	2000

РАЗМЕРЫ (мм)



Соединительный фланец



I	L	M
620	620	M20

	A	B	C	D	D1	E	F	G	G1	H1
HO-Tron 7.15000 R	1700	800	900	590	-	1910	550	1320	1220	1670
HO-Tron 7.17000 R	1770	870								

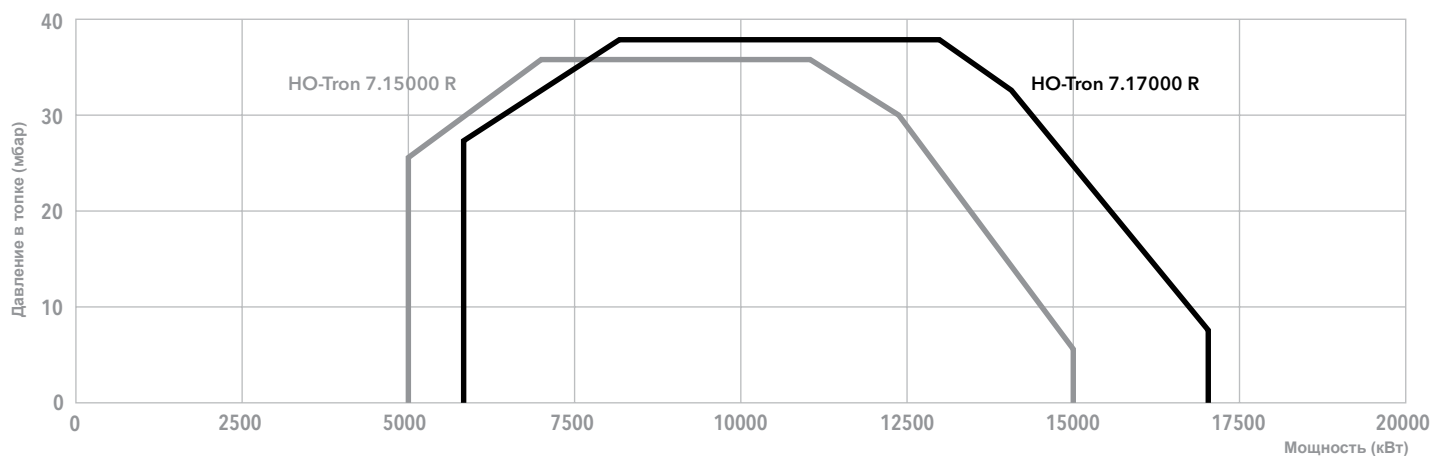
HO-TRON 7.15000 R, HO-TRON 7.17000 R

5 000 ... 17 000 кВт

Плавно-двухступенчатые с механическим регулированием мощности

Мазут вязкостью 50°E при 50°С

ДИАПАЗОН МОЩНОСТИ



ХАРАКТЕРИСТИКИ И ОБОРУДОВАНИЕ

	HO-TRON 7.15000 R		HO-TRON 7.17000 R	
Рабочий диапазон	5 000 - 15 000 кВт		5 700 - 17 000 кВт	
Расход топлива	440 - 1 319 кг/ч		500 - 1 495 кг/ч	
Форсунка	в соответствии с запрашиваемой мощностью			
Шкаф управления	LAL 1.25			
Электродвигатель вентилятора	2 800 об/мин - 230/400 В - 50 Гц - 45 кВт		2 800 об/мин - 230/400 В - 50 Гц - 55 кВт	
Насос	T5 + TV			
Сопrotивление предварительных нагревателей	75 кВт			
	KN	KL	KN	KL
Полный код горелки	по запросу	по запросу	по запросу	по запросу

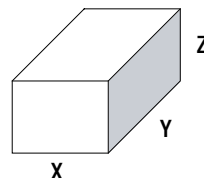
ОПИСАНИЕ

- Горелки двухступенчатые.
- Виды топлива: природный газ, низшая теплотворная способность 8,83...10,53 кВт·ч/м³; мазут, вязкость 50°E при 50°С, низшая теплотворная способность 10,5...11,5 кВт·ч/кг.
- Макс. тепловая мощность: 2 150 кВт.
- Коэффициент модуляции: 1/3 с обратной форсункой.
- Два варианта длины головки.
- Gun type architecture:
 - отдельно установленный вентилятор наддува;
 - удобный доступ;
 - простое техническое обслуживание;
 - сохранение регулировок головки горелки;
 - Закрытие воздушной заслонки при прекращении работы горелки.
- Электроподогреватель мазута для его подачи при температуре 80°С и давлении 3 бар.
- Дополнительные нагревательные элементы на трубопроводах и клапанах, в насосе и держателе форсунки.
- Пронумерованные выводы в блоке подключения, установленном в корпусе горелки.
- Комплект электрооборудования в составе распределительной коробки с панелью управления соответствии с классом защиты IP54 поставляется отдельно.
- Напряжение питания: однофазное для цепи управления (220 В - 50 Гц); трехфазное для цепи питания.
- Класс защиты IP42 (IP54 по заказу).
- Максимальная рабочая температура 60°С.
- Соответствует стандартам EN 676 и EN 267 и Европейским директивам, таким как:
 - по газовому оборудованию 93/68/EC
 - по электромагнитной совместимости 89/336/EC
 - по низковольтному оборудованию 73/23/EC

КОМПЛЕКТ ПОСТАВКИ

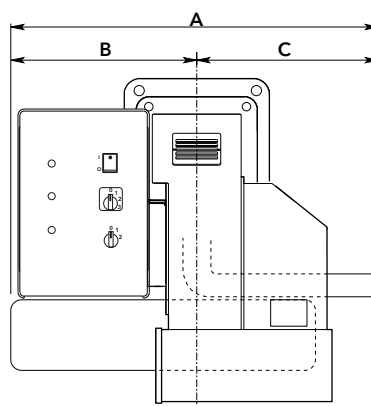
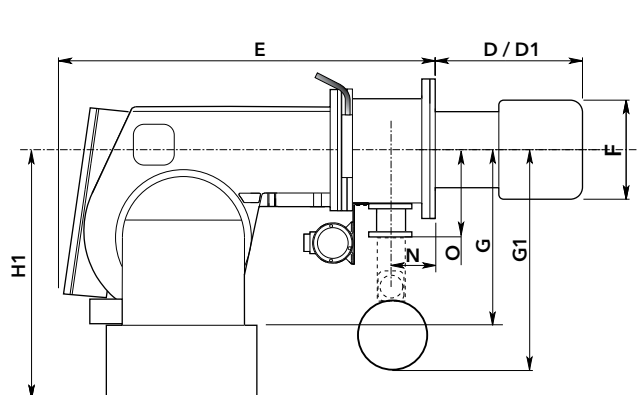
Горелка в сборе с головкой поставляется в деревянном ящике вместе с:

- 1 картонной коробкой для газового тракта,
- 1 картонной коробкой для гибких шлангов,
- руководством по эксплуатации, включая электросхемы и перечень запчастей.

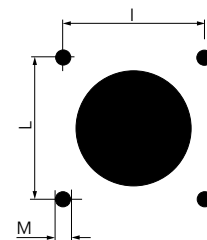


Размеры (мм)		
X	Y	Z
1370	1140	950

РАЗМЕРЫ (мм)



Соединительный фланец



A	B	C	D	D1	E	F	G	G1	H1	N	O
915	335	580	290	490	1150	270	420	600	680	125	250

I	L	M
315	315	M16

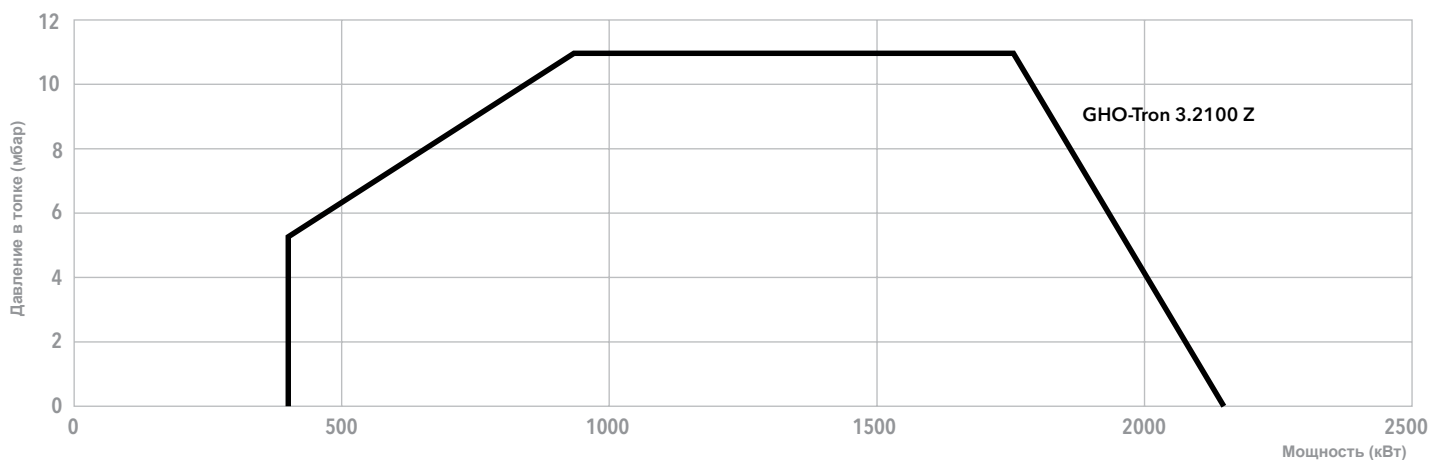
GHO-TRON 3.2100 Z

414 ... 2 150 кВт

Двухступенчатая

Мазут вязкостью 50°E при 50°С

ДИАПАЗОН МОЩНОСТИ



ХАРАКТЕРИСТИКИ И ОБОРУДОВАНИЕ

GHO-TRON 3.2100 Z	
Рабочий диапазон	414 - 2 150 кВт
Расход топлива	36 - 189 кг/ч
Форсунка	в соответствии с запрашиваемой мощностью
Шкаф управления	LGB 22
Электродвигатель вентилятора	2 800 об/мин - 230/400 В - 50 Гц - 4 кВт
Насос	E7 NC
Сопrotивление предварительных нагревателей	10,5 кВт
	KN KL
Полный код горелки	по запросу по запросу

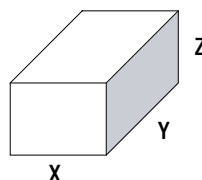
ОПИСАНИЕ

- Горелки плавно-двухступенчатые с механическим регулированием мощности.
- Версия с электронным блоком управления LAMTEC поставляется по заказу.
- Виды топлива: природный газ, низшая теплотворная способность 8,83...10,53 кВт·ч/м³; мазут, вязкость 50°E при 50°С, низшая теплотворная способность 10,5...11,5 кВт·ч/кг.
- Макс. тепловая мощность: 3 000 и 3 900 кВт.
- Коэффициент модуляции: 1/3 с обратной форсункой.
- Два варианта длины головки.
- Конструкция дублок:
 - отдельно установленный вентилятор наддува;
 - удобный доступ;
 - простое техническое обслуживание;
 - сохранение регулировок головки горелки;
 - Закрытие воздушной заслонки при прекращении работы горелки.
- Электроподогреватель мазута для его подачи при температуре 80°С и давлении 3 бар.
- Дополнительные нагревательные элементы на трубопроводах и клапанах, в насосе и держателе форсунки.
- Пронумерованные выводы в блоке подключения, установленном в корпусе горелки.
- Комплект электрооборудования в составе распределительной коробки с панелью управления соответствует с классом защиты IP54 поставляется отдельно.
- Напряжение питания:
 - однофазное для цепи управления (220 В - 50 Гц);
 - трехфазное для цепи питания.
- Класс защиты IP42 (IP54 по заказу).
- Максимальная рабочая температура 60°С.
- Соответствует стандартам EN 676 и EN 267 и Европейским директивам, таким как:
 - по газовому оборудованию 93/68/EC
 - по электромагнитной совместимости 89/336/EC
 - по низковольтному оборудованию 73/23/EC

КОМПЛЕКТ ПОСТАВКИ

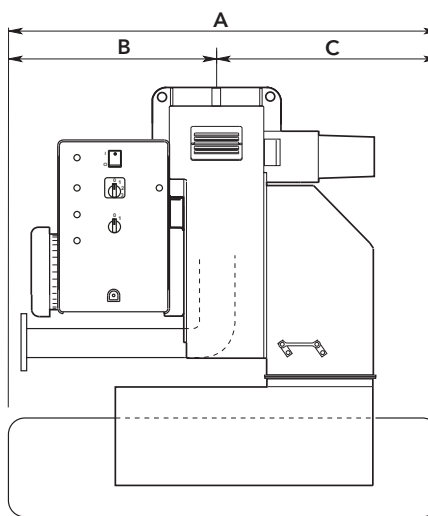
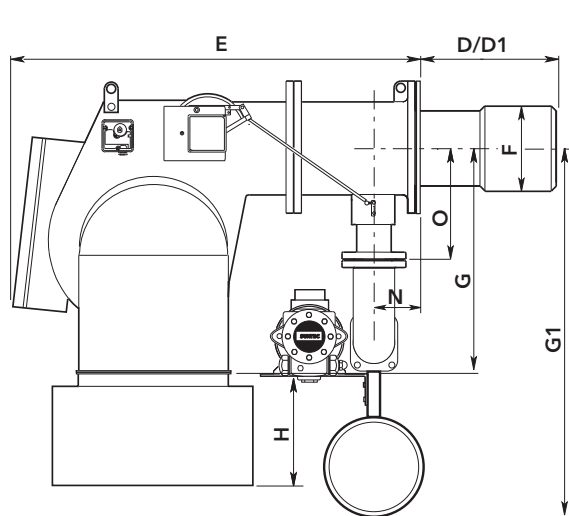
Горелка в сборе с головкой поставляется в деревянном ящике вместе с:

- 1 картонной коробкой для газового тракта,
- 1 картонной коробкой для гибких шлангов,
- руководством по эксплуатации, включая электросхемы и перечень запчастей.

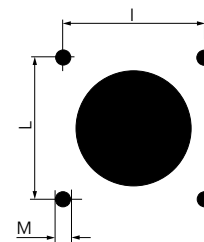


Размеры (мм)		
X	Y	Z
1580	1580	1050

РАЗМЕРЫ (мм)



Соединительный фланец



I	L	M
315	315	M16

	A	B	C	D	D1	E	F	G	G1	H1	N	O
GHO-Tron 4.3000 R	1200	600	600	328	528	1130	290	466	700	280	195	250
GHO-Tron 4.3900 R				344	544		320					

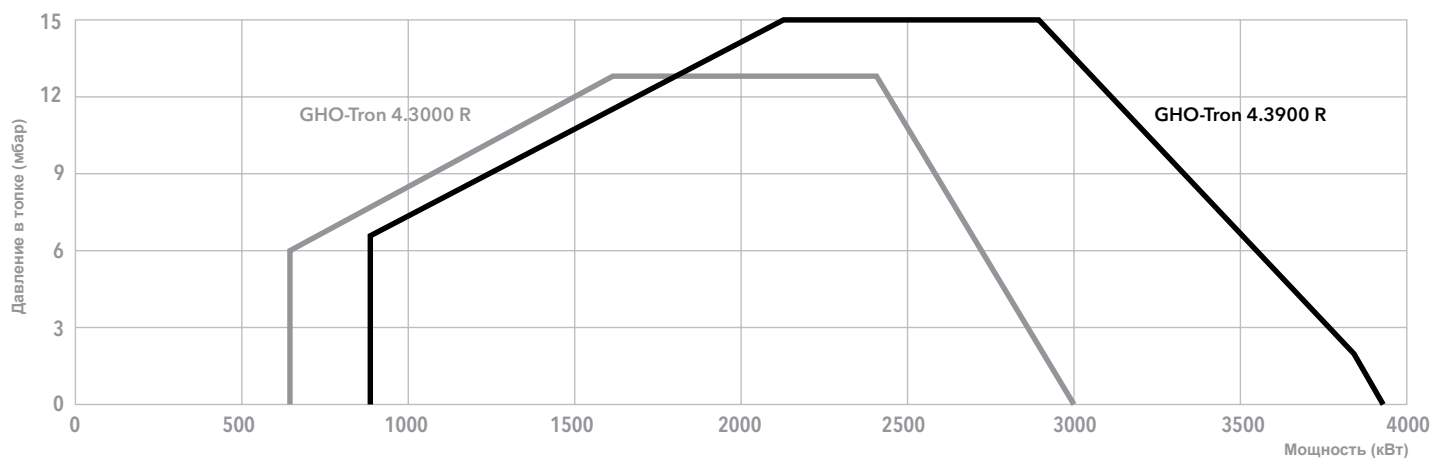
GHO-TRON 4.3000 R, GHO-TRON 4.3900 R

650 ... 3 900 кВт

Плавно-двухступенчатые с механическим регулированием мощности

Мазут вязкостью 50°E при 50°С

ДИАПАЗОН МОЩНОСТИ



ХАРАКТЕРИСТИКИ И ОБОРУДОВАНИЕ

	GHO-TRON 4.3000 R		GHO-TRON 4.3900 R	
Рабочий диапазон	630 - 3 000 кВт		875 - 3 900 кВт	
Расход топлива	57 - 264 кг/ч		77 - 343 кг/ч	
Форсунка	в соответствии с запрашиваемой мощностью			
Шкаф управления	LFL 1.333			
Электродвигатель вентилятора	2 800 об/мин - 230/400 В - 50 Гц - 7,5 кВт		2 800 об/мин - 230/400 В - 50 Гц - 9 кВт	
Насос	ТА 3С			
Сопrotивление предварительных нагревателей	18 кВт		21 кВт	
	KN	KL	KN	KL
Полный код горелки	по запросу	по запросу	по запросу	по запросу

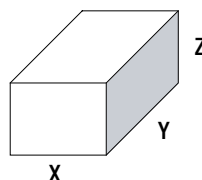
ОПИСАНИЕ

- Горелки плавно-двухступенчатые с механическим регулированием мощности.
- Версия с электронным блоком управления LAMTEC поставляется по заказу.
- Виды топлива: природный газ, низшая теплотворная способность 8,83...10,53 кВт·ч/м³; мазут, вязкость 50°E при 50°С, низшая теплотворная способность 10,5...11,5 кВт·ч/кг.
- Макс. тепловая мощность: 5 000 и 5 800 кВт.
- Коэффициент модуляции: 1/3 с обратной форсункой.
- Два варианта длины головки.
- Конструкция дублок:
 - отдельно установленный вентилятор наддува;
 - удобный доступ;
 - простое техническое обслуживание;
 - сохранение регулировок головки горелки;
 - Закрытие воздушной заслонки при прекращении работы горелки.
- Электроподогреватель мазута для его подачи при температуре 80°С и давлении 3 бар.
- Дополнительные нагревательные элементы на трубопроводах и клапанах, в насосе и держателе форсунки.
- Пронумерованные выводы в блоке подключения, установленном в корпусе горелки.
- Комплект электрооборудования в составе распределительной коробки с панелью управления соответствует с классом защиты IP54 поставляется отдельно.
- Напряжение питания:
 - однофазное для цепи управления (220 В - 50 Гц);
 - трехфазное для цепи питания.
- Класс защиты IP42 (IP54 по заказу).
- Максимальная рабочая температура 60°С.
- Соответствует стандартам EN 676 и EN 267 и Европейским директивам, таким как:
 - по газовому оборудованию 93/68/EC
 - по электромагнитной совместимости 89/336/EC
 - по низковольтному оборудованию 73/23/EC

КОМПЛЕКТ ПОСТАВКИ

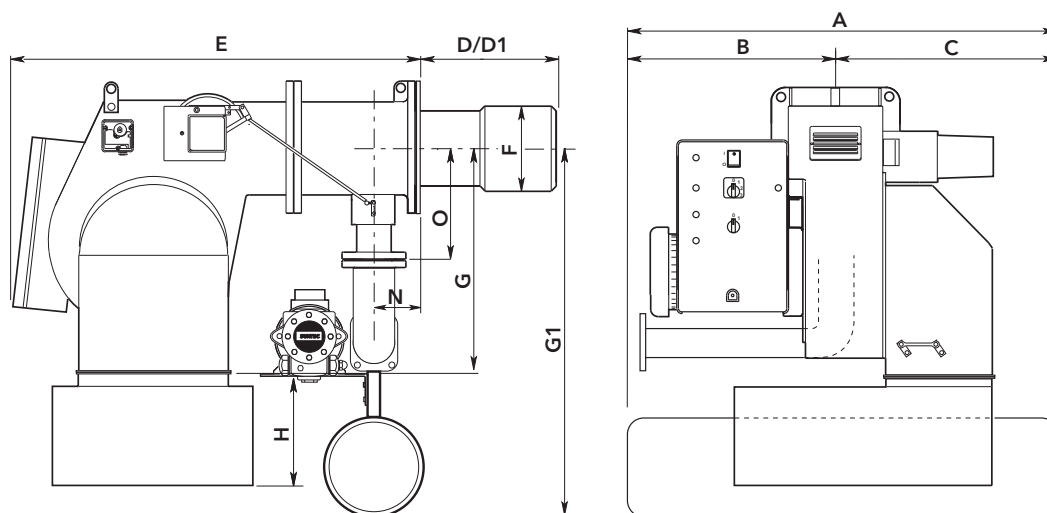
Горелка в сборе с головкой поставляется в деревянном ящике вместе с:

- 1 картонной коробкой для газового тракта,
- 1 картонной коробкой для гибких шлангов,
- руководством по эксплуатации, включая электросхемы и перечень запчастей.

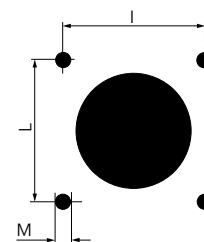


Размеры (мм)		
X	Y	Z
1580	1580	1050

РАЗМЕРЫ (мм)



Соединительный фланец



I	L	M
330	330	M16

A	B	C	D	D1	E	F	G	G1	H1	N	O
1358	680	678	354	554	1230	320	570	775	965	195	250

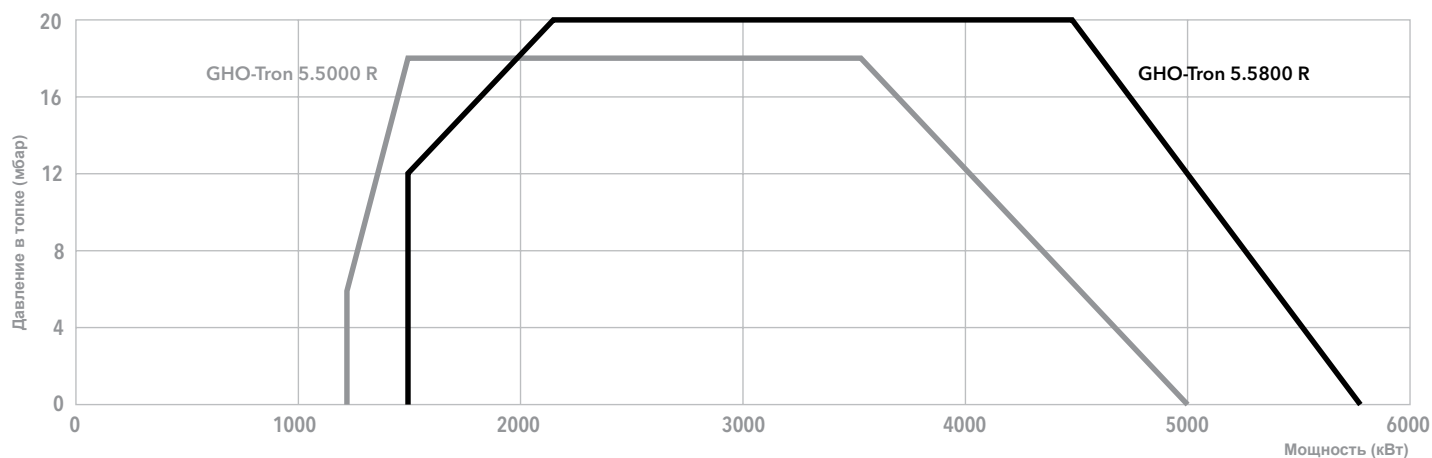
GHO-TRON 5.5000 R, GHO-TRON 5.5800 R

1 200 ... 5 800 кВт

Плавно-двухступенчатые с механическим регулированием мощности

Мазут вязкостью 50°E при 50°С

ДИАПАЗОН МОЩНОСТИ



ХАРАКТЕРИСТИКИ И ОБОРУДОВАНИЕ

	GHO-TRON 5.5000 R		GHO-TRON 5.5800 R	
Рабочий диапазон	1 200 - 5 000 кВт		1 500 - 5 800 кВт	
Расход топлива	106 - 440 кг/ч		132 - 510 кг/ч	
Форсунка	в соответствии с запрашиваемой мощностью			
Шкаф управления	LFL 1.333			
Электродвигатель вентилятора	2 800 об/мин - 230/400 В - 50 Гц - 11 кВт		2 800 об/мин - 230/400 В - 50 Гц - 15 кВт	
Насос	TA 4C			
Сопrotивление предварительных нагревателей	24 кВт			
	KN	KL	KN	KL
Полный код горелки	по запросу	по запросу	по запросу	по запросу

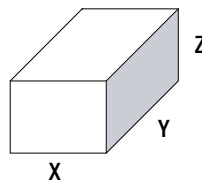
ОПИСАНИЕ

- Горелки плавно-двухступенчатые с механическим регулированием мощности.
- Версия с электронным блоком управления LAMTEC поставляется по заказу.
- Виды топлива: природный газ, низшая теплотворная способность 8,83...10,53 кВт·ч/м³; мазут, вязкость 50°E при 50°С, низшая теплотворная способность 10,5...11,5 кВт·ч/кг.
- Макс. тепловая мощность: 7 500, 8 500, 10 500 и 13 000 кВт.
- Коэффициент модуляции: 1/3 с обратной форсункой.
- Два варианта длины головки.
- Конструкция дублок:
 - отдельно установленный вентилятор наддува;
 - удобный доступ;
 - простое техническое обслуживание;
 - сохранение регулировок головки горелки;
 - Закрытие воздушной заслонки при прекращении работы горелки.
- Электроподогреватель мазута для его подачи при температуре 80°С и давлении 3 бар.
- Дополнительные нагревательные элементы на трубопроводах и клапанах, в насосе и держателе форсунки.
- Пронумерованные выводы в блоке подключения, установленном в корпусе горелки.
- Комплект электрооборудования в составе распределительной коробки с панелью управления соответствует с классом защиты IP54 поставляется отдельно.
- Напряжение питания:
 - однофазное для цепи управления (220 В - 50 Гц);
 - трехфазное для цепи питания.
- Класс защиты IP42 (IP54 по заказу).
- Максимальная рабочая температура 60°С.
- Соответствует стандартам EN 676 и EN 267 и Европейским директивам, таким как:
 - по газовому оборудованию 93/68/EC
 - по электромагнитной совместимости 89/336/EC
 - по низковольтному оборудованию 73/23/EC

КОМПЛЕКТ ПОСТАВКИ

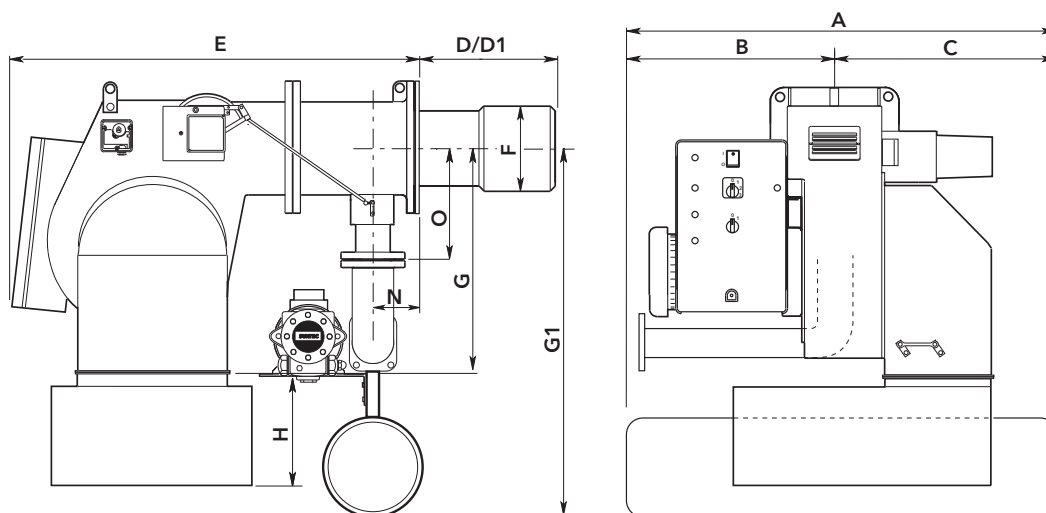
Горелка поставляется в комплекте с:

- газовой магистралью,
- шлангами и соплами,
- элементами крепления к котлу,
- указаниями по эксплуатации, электросхемами, покомпонентным изображением списком запасных частей.

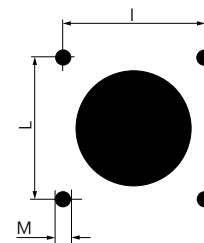


Размеры (мм)		
X	Y	Z
2400	1800	1600

РАЗМЕРЫ (мм)



Соединительный фланец



I	L	M
460	460	M20

	A	B	C	D	D1	E	F	G	G1	H1	N	O
GHO-Tron 6.7200 R	1370	740	630	470	-	1640	420	770	850	1270	195	232
GHO-Tron 6.8500 R			760									
GHO-Tron 6.10500 R	1500	800	900				450		1220			
GHO-Tron 6.13000 R	1700											

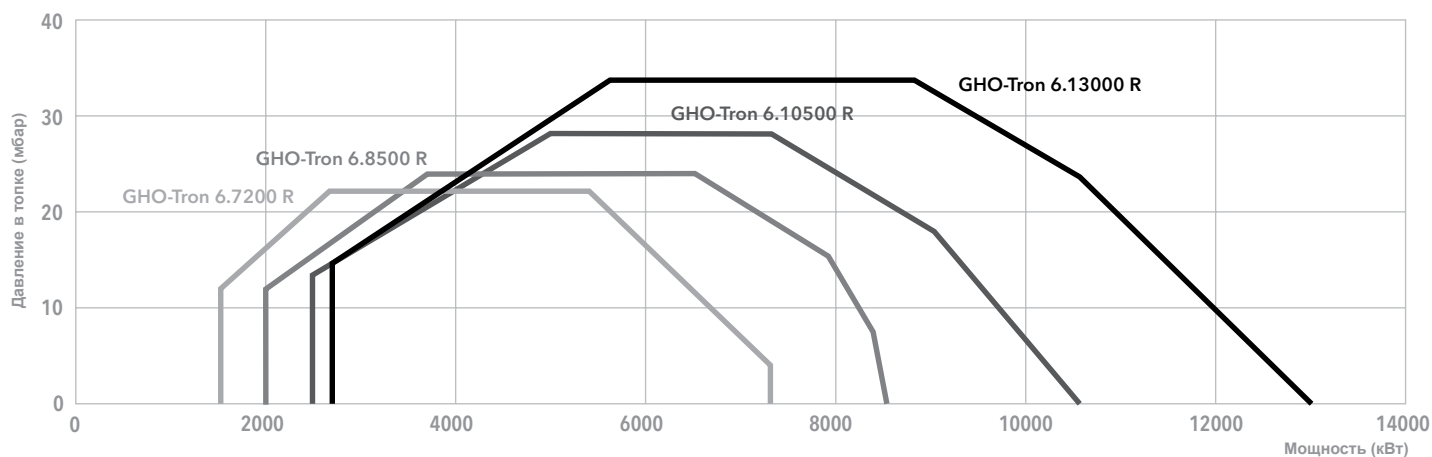
GHO-TRON 6.7200 R, GHO-TRON 6.8500 R, GHO-TRON 6.10500 R, GHO-TRON 6.13000 R

1 500 ... 13 000 кВт

Плавно-двухступенчатые с механическим регулированием мощности

Мазут вязкостью 50°E при 50°С

ДИАПАЗОН МОЩНОСТИ



ХАРАКТЕРИСТИКИ И ОБОРУДОВАНИЕ

	GHO-TRON 6.7200 R		GHO-TRON 6.8500 R		GHO-TRON 6.10500 R		GHO-TRON 6.13000 R	
Рабочий диапазон	1 500 - 7 500 кВт		2 000 - 8 500 кВт		2 500 - 10 500 кВт		2 700 - 13 000 кВт	
Расход топлива	132 - 660 кг/ч		176 - 750 кг/ч		220 - 920 кг/ч		240 - 1 100 кг/ч	
Форсунка	в соответствии с запрашиваемой мощностью							
Шкаф управления	LFL 1.333							
Электродвигатель вентилятора	2 800 об/мин - 230/400 В 50 Гц - 15 кВт		2 800 об/мин - 230/400 В 50 Гц - 18,5 кВт		2 800 об/мин - 230/400 В 50 Гц - 22 кВт		2 800 об/мин - 230/400 В 50 Гц - 37 кВт	
Насос	TA 5C				T5 + TV			
Сопротивление предварительных нагревателей	30 кВт				44 кВт		60 кВт	
	KN	KL	KN	KL	KN	KL	KN	KL
Полный код горелки	по запросу	по запросу	по запросу	по запросу	по запросу	по запросу	по запросу	по запросу

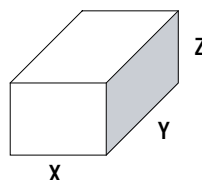
ОПИСАНИЕ

- Горелки плавно-двухступенчатые с механическим регулированием мощности.
- Версия с электронным блоком управления LAMTEC поставляется по заказу.
- Виды топлива: природный газ, низшая теплотворная способность 8,83...10,53 кВт·ч/м³; мазут, вязкость 50°E при 50°С, низшая теплотворная способность 10,5...11,5 кВт·ч/кг.
- Макс. тепловая мощность: 15 000 и 17 000 кВт.
- Коэффициент модуляции: 1/3 с обратной форсункой.
- Два варианта длины головки.
- Конструкция дублок:
 - отдельно установленный вентилятор наддува;
 - удобный доступ;
 - простое техническое обслуживание;
 - сохранение регулировок головки горелки;
 - Закрытие воздушной заслонки при прекращении работы горелки.
- Электроподогреватель мазута для его подачи при температуре 80°С и давлении 3 бар.
- Дополнительные нагревательные элементы на трубопроводах и клапанах, в насосе и держателе форсунки.
- Пронумерованные выводы в блоке подключения, установленном в корпусе горелки.
- Комплект электрооборудования в составе распределительной коробки с панелью управления соответствует с классом защиты IP54 поставляется отдельно.
- Напряжение питания:
 - однофазное для цепи управления (220 В - 50 Гц);
 - трехфазное для цепи питания.
- Класс защиты IP42 (IP54 по заказу).
- Максимальная рабочая температура 60°С.
- Соответствует стандартам EN 676 и EN 267 и Европейским директивам, таким как:
 - по газовому оборудованию 93/68/EC
 - по электромагнитной совместимости 89/336/EC
 - по низковольтному оборудованию 73/23/EC

КОМПЛЕКТ ПОСТАВКИ

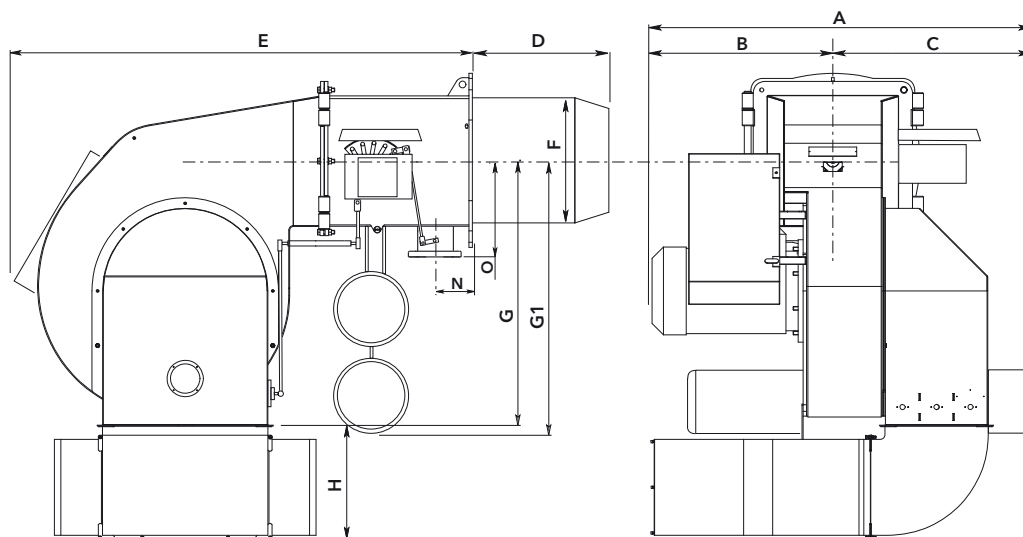
Горелка поставляется в комплекте с:

- газовой магистралью,
- шлангами и соплами,
- элементами крепления к котлу,
- указаниями по эксплуатации, электросхемами, покомпонентным изображением списком запасных частей.

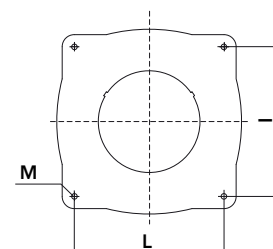


Размеры (мм)		
X	Y	Z
2800	2100	2000

РАЗМЕРЫ (мм)



Соединительный фланец



I	L	L
620	620	M20

	A	B	C	D	E	F	G	G1	H1	N	O
GHO-Tron 7.15000 R	1700	800	900	590	1910	550	1170	1220	500	210	320
GHO-Tron 7.17000 R	1770	870									

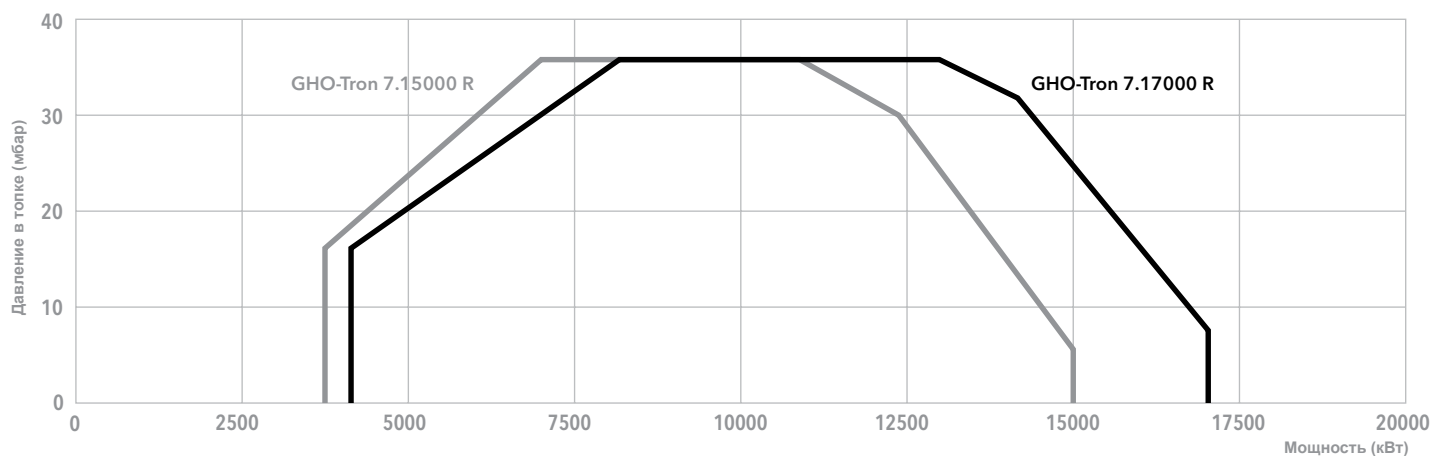
GHO-TRON 7.15000 R, GHO-TRON 7.17000 R

3 700 ... 17 000 кВт

Плавно-двухступенчатые с механическим регулированием мощности

Мазут вязкостью 50°E при 50°С

ДИАПАЗОН МОЩНОСТИ



ХАРАКТЕРИСТИКИ И ОБОРУДОВАНИЕ

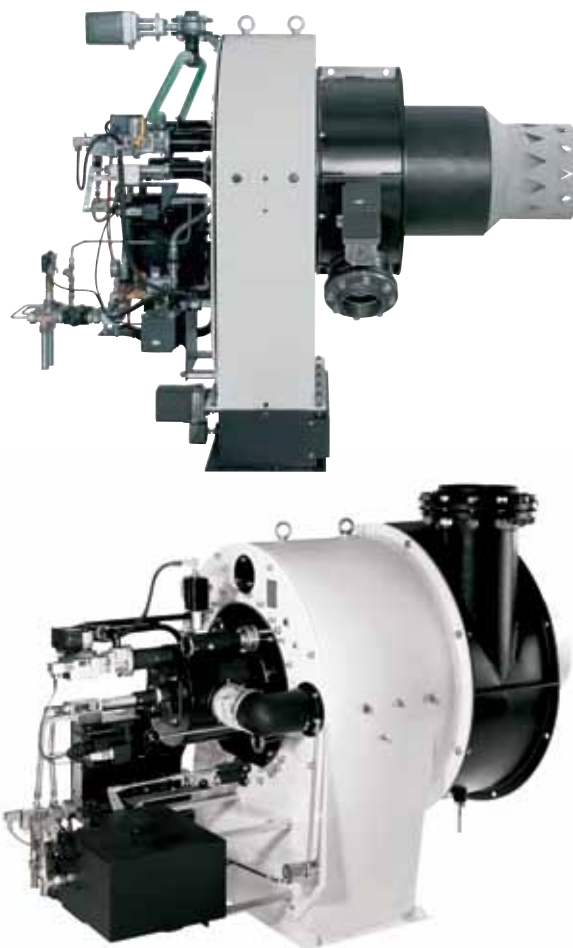
	GHO-TRON 7.15000 R		GHO-TRON 7.17000 R	
Рабочий диапазон	3 690 - 15 000 кВт		4 000 - 17 000 кВт	
Расход топлива	325 - 1 320 кг/ч		350 - 1 495 кг/ч	
Форсунка	в соответствии с запрашиваемой мощностью			
Шкаф управления	LFL 1.333			
Электродвигатель вентилятора	2 800 об/мин - 230/400 В - 50 Гц - 45 кВт		2 800 об/мин - 230/400 В - 50 Гц - 55 кВт	
Насос	T5 + TV			
Сопротивление предварительных нагревателей	75 кВт			
	KN	KL	KN	KL
Полный код горелки	по запросу	по запросу	по запросу	по запросу

ТЕХНИЧЕСКАЯ ПРЕЗЕНТАЦИЯ

Промышленные горелки с регулируемым пламенем представляют собой наиболее важные продукты в технологии горения и лишь несколько компаний в мире способны предложить решение данного типа, удовлетворяющее потребностям промышленности. Конструкция промышленных горелок ELCO удовлетворяет самому широкому диапазону потребностей и может использоваться в самых различных бытовых и промышленных решениях, например, в котлах с дымовыми трубами, котлах с водяными трубами и плавильных печах.

Наддувные плавные модулируемые горелки EK DUO и RPD в исполнении дуоблок предназначены для обеспечения максимальной гибкости в самом широком диапазоне использования. Эти горелки допускают модульную установку для гибкого использования топлива с высоким уровнем индивидуализации. Это способствует высокоэффективной установке при невысоких эксплуатационных расходах. Горелки предусматривают подключение к внешнему источнику подачи воздуха и выполнены со встроенным или отдельным блоком управления с электронной или механической настройкой, рециркуляцией топочных газов, насосом для мазута и блоком подогрева.

Данная гамма позволяет удовлетворять потребности в высокой производительности и широком рабочем диапазоне и пригодна для установки в камерах сгорания с очень высоким давлением. Эти горелки могут использоваться в установках с горячим технологическим воздухом температурой до 300°C, например, в диатермических топливных котлах и других системах восстановления тепла.

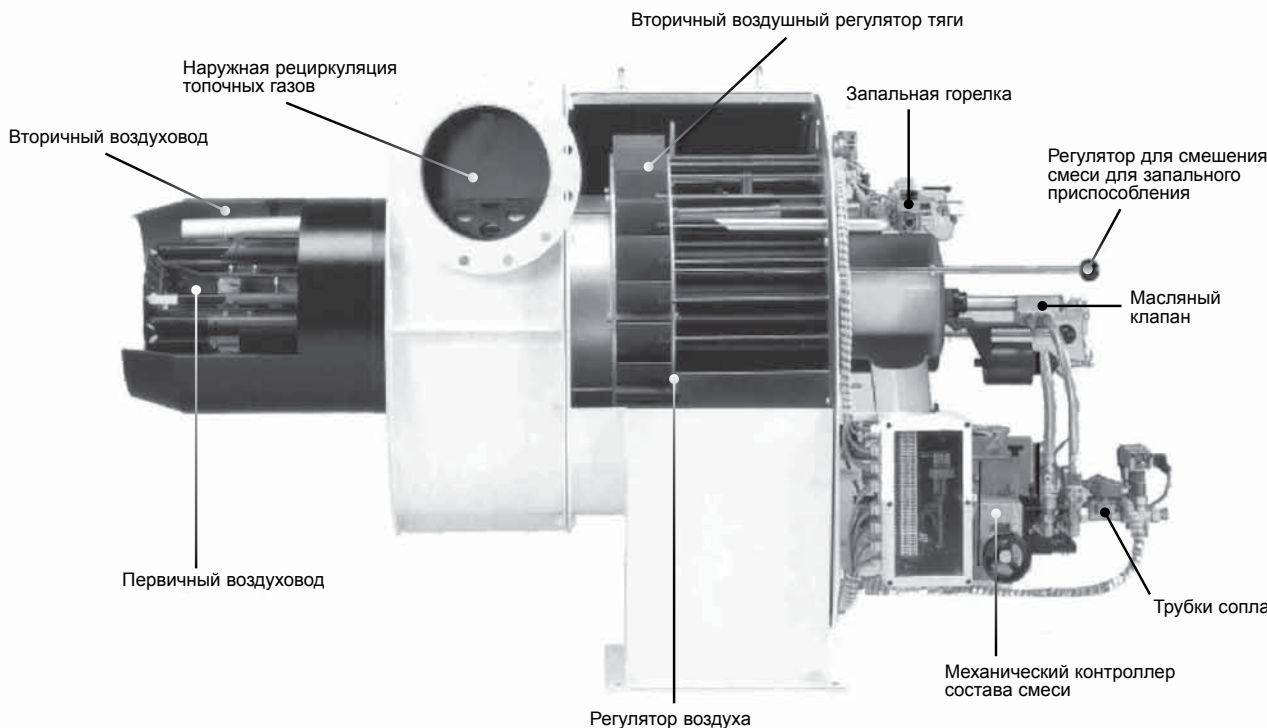


EK-DUO серия

Тип горелки	Максимальная мощность (при температуре воздуха 20°C)					Работа		Низкое выделение окислов азота		
	Газ	Газ/Дизельное топливо	Дизельное топливо	Мазут	Газ/Мазут	Механическое	Электронное	Газ	Газ/Дизельное топливо	Дизельное топливо
EK-DUO 2.550	6500	6000	6200	-	-		•	•	•	•
EK-DUO 2.700	7000	7800	7800	-	-		•	•	•	•
EK-DUO 3.850	8300	9500	9250	-	-		•	•	•	•
EK-DUO 3.1000	11000	12000	12000	-	-		•	•	•	•
EK-DUO 4.1300	13000	13000	13000	-	-		•	•	•	•
EK-DUO 4.1600	16000	16000	16000	-	-		•	•	•	•

RPD серия

Тип горелки	Максимальная мощность (при температуре воздуха 20°C)					Работа		Низкое выделение окислов азота		
	Газ	Газ/Дизельное топливо	Дизельное топливо	Мазут	Газ/Мазут	Механическое	Электронное	Газ	Газ/Дизельное топливо	Дизельное топливо
RPD 20	3300	3300	3300	3300	3300	•	•	•		
RPD 30	6042	6042	6042	6042	6042	•	•	•		
RPD 40	8230	8230	8230	8230	8230	•	•	•		
RPD 50	11160	11160	11160	11160	11160	•	•	•		
RPD 60	14511	14511	15418	14511	14511	•	•	•		
RPD 70	20470	20470	20636	20470	20470	•	•	•		
RPD 80	34500	30350	31938	30350	30350	•	•	•		
RPD 90	42000	42000	42000	42000	42000	•	•	•		
RPD 100	45000	45000	45000	45000	45000	•	•	•		



РАБОЧИЙ РЕЖИМ

Полностью автоматическая наддувная горелка с электронной или механической системой контроля соотношения топливо-газ для горения, защитным оборудованием, соответствующим стандартам EN, специально предназначенная для использования в широком диапазоне параметров.

ЭЛЕКТРИЧЕСКАЯ СХЕМА

Горелка с установленным комплектом проводов, готовая к подключению. Все компоненты горелки подключены к шине выводов горелки. Блок управления горелкой поставляется отдельно для установки в отдельной панели управления

ПРИТОЧНЫЙ ВОЗДУХ

Отдельный вентилятор приточного воздуха со стабильными и исключающими пульсацию характеристиками, подходит для котлов с высоким сопротивлением топочных газов. Объем приточного воздуха делится на поток для первичной и вторичной ступеней. Форма пламени может изменяться регулируемыми воздушными клапанами.

СИСТЕМЫ УПРАВЛЕНИЯ

В электронных системах управления расход топлива контролируется посредством привода, установленного на топливном регулирующем клапане. Расход воздуха контролируется посредством привода, установленного на воздушной заслонке первичной ступени и приводом, установленным на воздушном цилиндре вторичной ступени. В механических системах управления привод устанавливается на блоке регулирования состава смеси и связан с регулирующим клапаном и с воздушными заслонками первичной и вторичной ступеней.

СИСТЕМА КОНТРОЛЯ

Контроль пламени посредством датчика пламени и протестированного блока управления горелкой. Контроль приточного воздуха достигается посредством реле перепада давления воздуха или реле регулирования частоты вращения вентилятора в случае горелки с регулировкой частоты вращения вентилятора.

РОЗЖИГ

Непосредственный розжиг высоким напряжением, 5000 В, посредством встроенной запальной горелки.

Тип	Габариты	Выходная мощность	Топливо	Контроллер, типы систем и головок горелки
EK-DUO	2.	550	L-	EUf-FQe
RPD	30		G-	RU

Тип
EK-DUO: однопоточные горелки в исполнении дуоблок
RPD: двухпоточные горелки в исполнении дуоблок

Габариты
EK-DUO: 2 - 4
RPD: 20 - 100

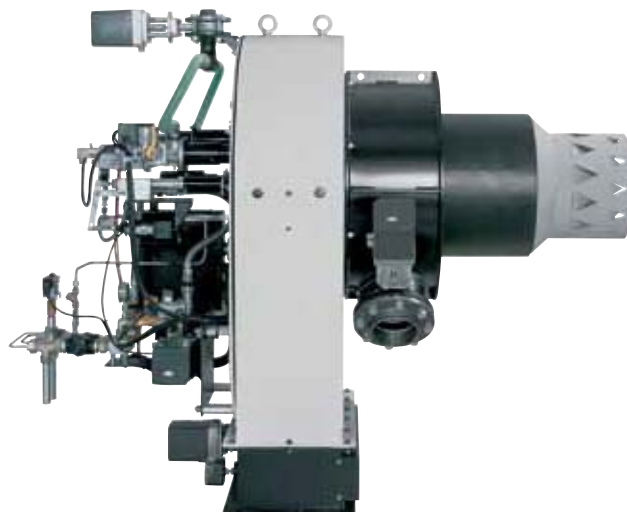
Выходная мощность
EK-DUO: Выходная мощность горелки в кВт x 10 без
RPD: -

Топливо
G = природный газ E, LL
F = пропан
L = Дизельное топливо EL
S = мазут
C = специальные виды топлива

Контроллер, типы систем и головок горелки
R = механический контроль состава смеси
V = непрерывный контроль давления
E = электронный контроль состава смеси
U = с низким выходом загрязняющих веществ с головкой diamond
F = с низким выходом загрязняющих веществ с головкой свободного пламени
D = паровая форсунка
P = форсунка для сжатого воздуха
Y = внешняя рециркуляция топочных газов
 (заменена современной технологией ELCO)
FQi/e = частотный преобразователь для регулирования скорости
 (внутренний/наружный)

ОПИСАНИЕ

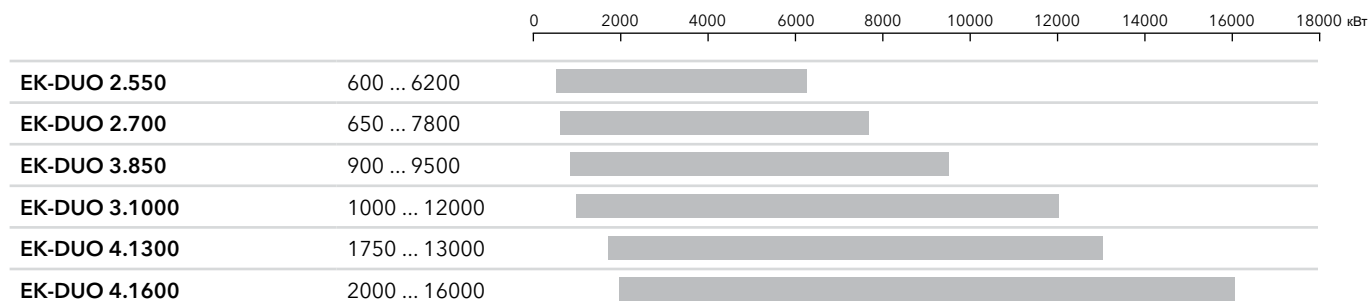
- Наддувная двухтопливная горелка с низким выходом NOx плавно-двухступенчатая с электронным регулированием мощности в комплектации дуоблок.
- Горелки двухступенчатые открытого пламени с низким выходом NOx класс 3.
- Топливо:
 - природный газ, низшая теплотворная способность 8,83...10,53 кВт·ч/м³, с низким выходом NOx класса 2 или 3 с технологией Diamond 2^{го} поколения;
 - Дизельное топливо, вязкость 6 мм²/с при 20°C, низшая теплотворная способность 11,86 кВт·ч/кг, с низким выходом NOx, класса 3;
 - комбинированные, натуральный газ и Дизельное топливо, с низким выходом NOx, класса 3 с технологией открытого пламени;
 - другие виды топлива: по запросу.
- Максимальная тепловая мощность: от 600 до 16 000 кВт.
- Отношение минимальной/максимальной мощности: 1/3 для дизельное топливо, 1/6 для газа и 1/8 для газа с инвертором спектра.
- Технология электронного регулирования соотношения газа/воздуха.
- Длина жаровой трубы в соответствии с установкой.
- Сохранение регулировок головки горелки при техническом обслуживании.
- Закрытие воздушной заслонки при прекращении работы горелки.
- Шкаф управления: по запросу, встроенный или внешний.
- Пронумерованные выводы на корпусе горелки.
- Соединение по шине с блоком Etamatic.
- Газовая магистраль, собранная и протестированная на заводе на прочность и электробезопасность.
- Трехфазное напряжение питания.
- Класс защиты IP 44 (IP 54 и 65 по заказу).
- Максимальная температура окружающего воздуха: 60°C.
- Соответствует стандарту EN 676 и Европейским директивам, таким как:
 - по низковольтному оборудованию 73/23/ЕС
 - по электромагнитной совместимости 2004/108/ЕС
 - по газовому оборудованию 90/396/ЕС



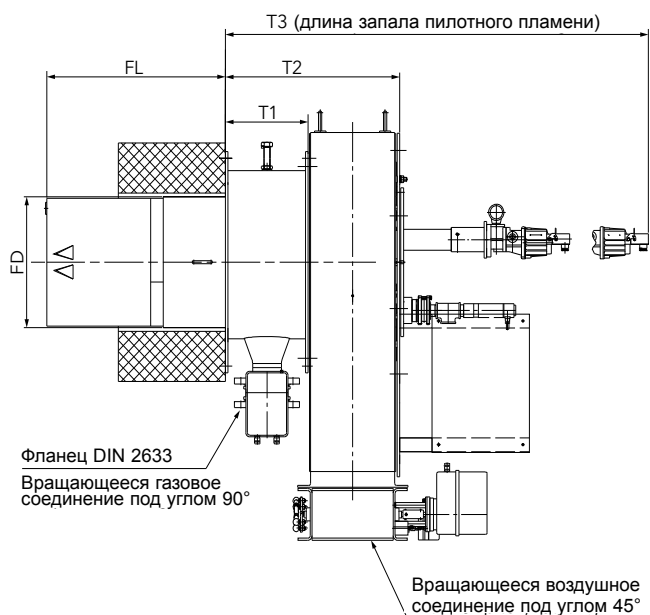
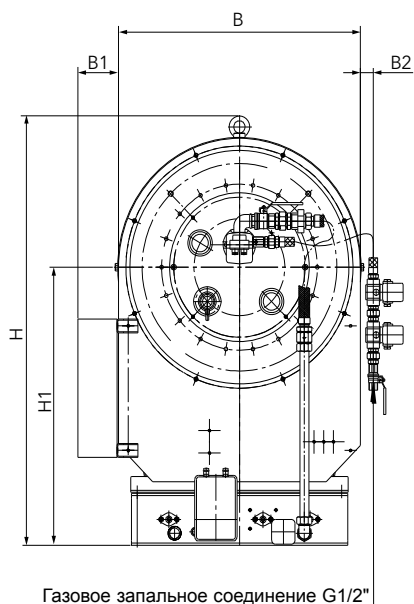
ДИАПАЗОН ВИДОВ ТОПЛИВА

- Газовые горелки:
 - сгорание класса 2 с низким выходом NOx: 120 мг/кВт·ч.
 - сгорание класса 3 с низким выходом NOx: 80 мг/кВт·ч.
- Дизельные горелки: сгорание класса 3 с низким выходом NOx: 120 мг/кВт·ч.
- Комбинированные горелки: сгорание класса 3 с низким выходом NOx: 80 мг/кВт·ч для газа, 120 мг/кВт·ч для дизельное топливо.

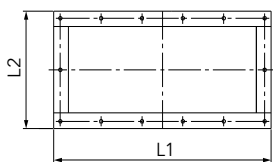
ГОРЕЛКИ EK-DUO В ИСПОЛНЕНИИ ДУОБЛОК



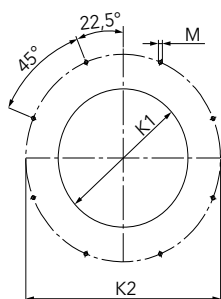
РАЗМЕРЫ



Воздушный соединительный фланец



Сверления в корпусе котла



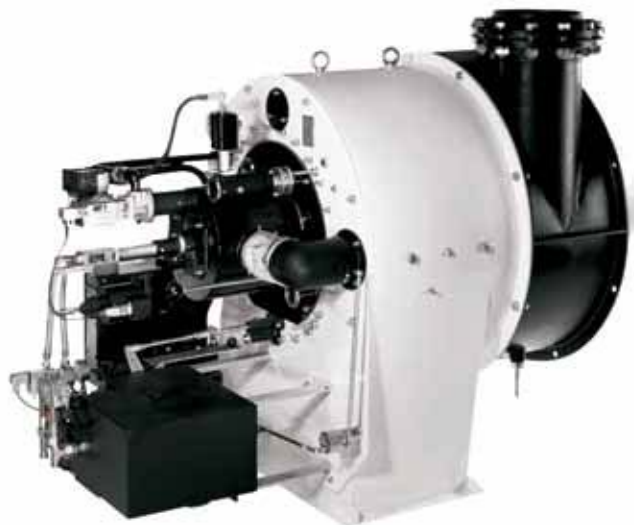
Тип горелки	Занимаемый объем и размеры				
	L1	L2	K1	K2	M
EK-DUO 2.550	670	340	400	600	M12
EK-DUO 2.700					
EK-DUO 3.850	827	386	480	690	M12
EK-DUO 3.1000					
EK-DUO 4.1300	840	440	525	725	M20
EK-DUO 4.1600					

Тип горелки	Масса* (кг)	Подсоединение газа	Занимаемый объем и размеры									
			H	H1	B	B1	B2*	T1	T2	T3*	FL*	FD*
EK-DUO 2.550	320 ... 400	DN80	1241	804	750	125	40	255	537	2005 ... 2150	320 ... 570	378
EK-DUO 2.700	320 ... 400											
EK-DUO 3.850	400 ... 470	DN80	1481	944	950	120	40	290	622	1810 ... 2390	350 ... 590	441 ... 456
EK-DUO 3.1000	400 ... 470											
EK-DUO 4.1300	400 ... 420	DN100	1491	929	1000	122	40	420	802	2600 ... 2770	350 ... 620	506
EK-DUO 4.1600	400 ... 420											

*: стоимость зависит от варианта конструкции

ОПИСАНИЕ

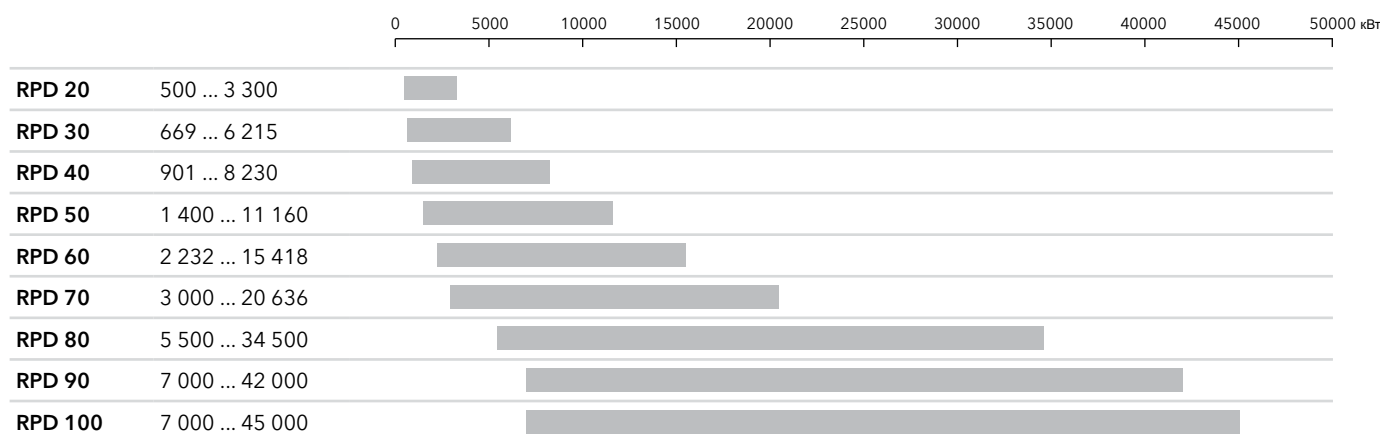
- Наддувная плавно-двухступенчатая горелка в исполнении дуоблок с клапаном.
- Разработана с учетом подключения к внешнему источнику забора воздуха.
- Топливо:
 - природный газ, низшая теплотворная способность 8,83...10,53 кВт·ч/м³, с низким выходом NOx класса 2 или 3 с технологией Diamond 2^{го} поколения;
 - Дизельное топливо, вязкость 6 мм²/с при 20°C, низшая теплотворная способность 11,86 кВт·ч/кг, с низким выходом NOx, класса 3;
 - комбинированные, натуральный газ и Дизельное топливо, с низким выходом NOx, класса 3 с технологией открытого пламени;
 - мазут, вязкость 20...350 мм²/с при 50°C, низшая теплотворная способность, 10,69...10,97 кВт·ч/кг;
 - другие виды топлива: по запросу;
 - для сжигания различных видов топлива или жидких отходов: по запросу.
- Максимальная тепловая мощность: от 1 000 до 45 000 кВт.
- Отношение минимальной/максимальной мощности: 1/3 для дизельное топливо и мазута, 1/6 для газа и 1/8 для газа с инвертором спектра.
- Технология электронного регулирования соотношения газа/воздуха с электронных шкафов управления Etamatic или с механическим регулированием мощности.
- Регулируемая высота пламени с воздушными клапанами.
- Длина жаровой трубы в соответствии с установкой.
- Закрытие воздушной заслонки при прекращении работы горелки.
- Шкаф управления: по запросу, встроенный или внешний.
- Пронумерованные выводы на корпусе горелки.
- Соединение по шине с блоком Etamatic.
- Газовая магистраль, собранная и протестированная на заводе на прочность и электробезопасность.
- Трехфазное напряжение питания.
- Класс защиты IP 44 (IP 54 и 65 по заказу).
- Максимальная температура окружающего воздуха 60°C.
- Соответствует стандарту EN 676 и Европейским директивам, таким как:
 - по низковольтному оборудованию 73/23/EC
 - по электромагнитной совместимости 2004/108/EC
 - по газовому оборудованию 90/396/EC



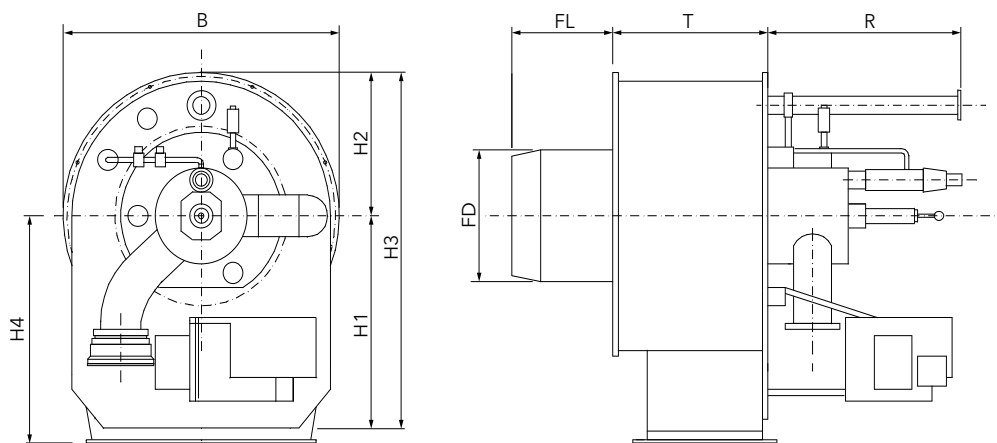
ДИАПАЗОН ВИДОВ ТОПЛИВА

- Газовые горелки:
 - сгорание класса 2 с низким выходом NOx: 120 мг/кВт·ч;
 - сгорание класса 3 с низким выходом NOx: 80 мг/кВт·ч.
- Дизельные горелки: сгорание класса 3 с низким выходом NOx: 120 мг/кВт·ч.
- Комбинированные горелки: сгорание класса 3 с низким выходом NOx: 80 мг/кВт·ч для газа, 120 мг/кВт·ч для дизельное топливо.
- Мазут: характеристики выхода NOx зависят от вида топлива

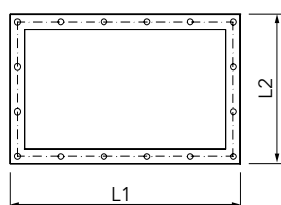
ГОРЕЛКИ RPD В ИСПОЛНЕНИИ ДУОБЛОК



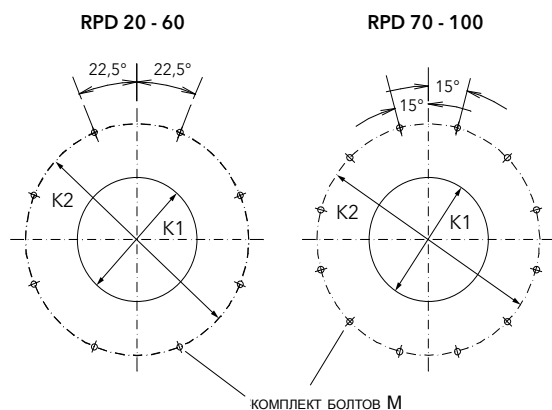
РАЗМЕРЫ



Воздушный соединительный фланец



Сверления в корпусе котла



Тип горелки	Занимаемый объем и размеры				
	L1	L2	K1	K2	M
RPD 20	510	316	270	500	M10
RPD 30	670	410	385	790	M12
RPD 40	670	410	423	790	M12
RPD 50	830	506	470	990	M12
RPD 60	840	560	520	1040	M12
RPD 70	1026	690	640	1200	M12
RPD 80	1192	790	740	1400	M12
RPD 90	1390	832	883	1750	M12
RPD 100	1390	832	935	1750	M12

Тип горелки	Масса* (кг)	Подсоединение газа	Занимаемый объем и размеры								
			H1	H2	H3	H4	B	T	R	FL	FD
RPD 20	300 ... 430	R2"	385	265	650	425	530	325	-	250	260
RPD 30	300 ... 430	R3"	620	373	993	650	830	416	1265	317	371
RPD 40	350 ... 450	R3"	620	373	993	650	830	416	1265	442	409
RPD 50	450 ... 600	R5"	675	475	1150	740	1030	535	1743	370	456
RPD 60	500 ... 640	R5"	700	497	1197	825	1080	622	1760	312	506
RPD 70	700 ... 900	R5"	780	580	1360	900	1240	731	2010	469	626
RPD 80	900 ... 1200	R8"	820	675	1495	1000	1450	860	2320	600	710
RPD 90	1100 ... 1400	R8"	905	850	1755	1100	1800	890	2720	810	870
RPD 100	1150 ... 1450	R8"	905	850	1755	1100	1800	890	2720	810	920

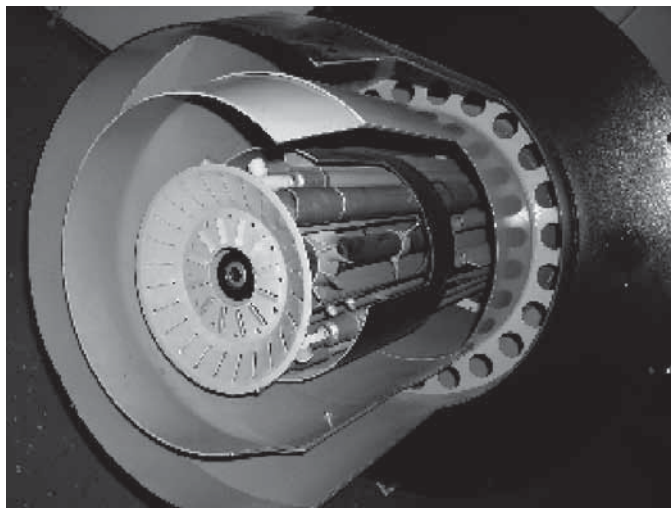
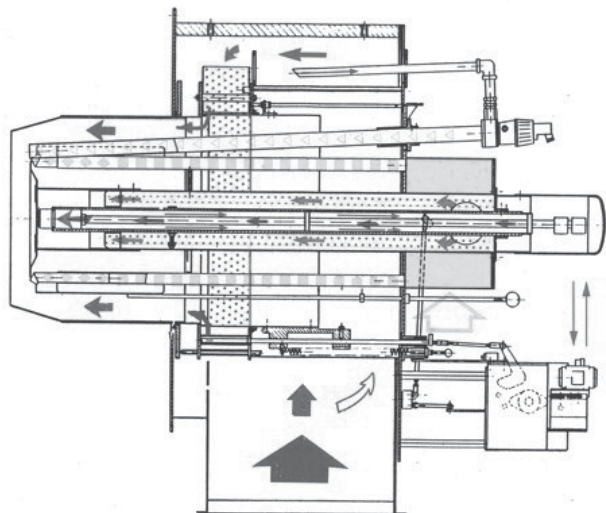
*: стоимость зависит от варианта конструкции

СИСТЕМА ПОДАЧИ ВОЗДУХА И ТОПЛИВА

Горелка оборудована электронным регулятором состава смеси.

Скорость подачи приточного воздуха (в первичную и вторичную ступени) контролируется в соответствии со скоростью подачи топлива посредством электронной системы контроля соотношения топливо-газ во всем диапазоне мощностей и проверяется путем тестирования отходящего газа.

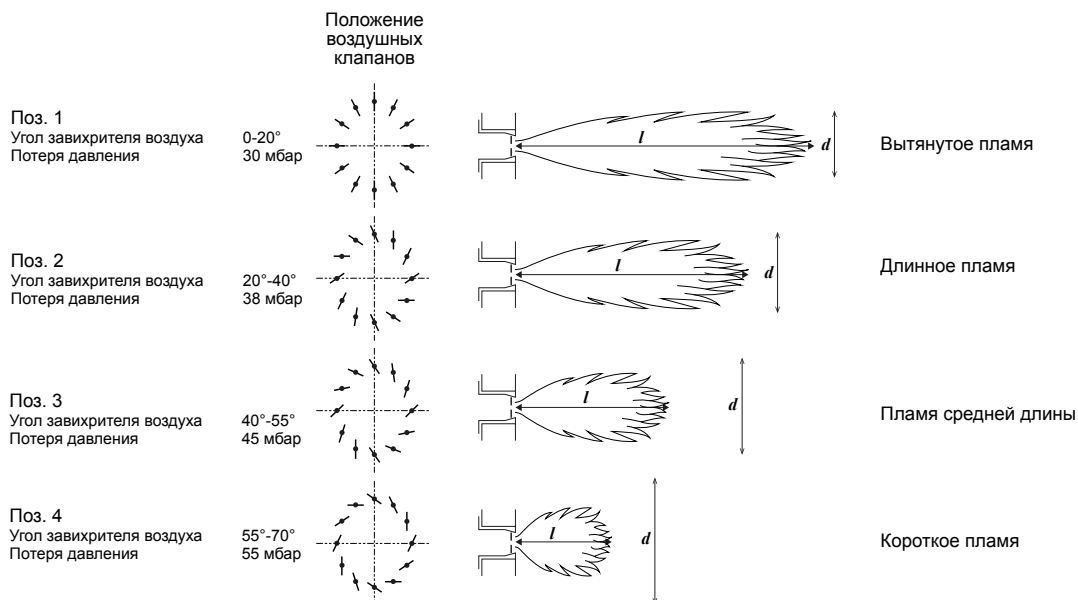
Потоки воздуха (в первичной и вторичной ступенях) направляются в процесс горения посредством двух различных воздушных заслонок. При помощи возвратного нагнетательного распылителя дизельное топливо поступает в камеру сгорания через форсунки, в то время как газ выходит из концентрической газовой пушки со съемной газовой форсункой в направлении камеры сгорания.



РЕГУЛИРОВКА ПОТОКА ВОЗДУХА - РЕГУЛИРОВКА ПОТОКА ГАЗА

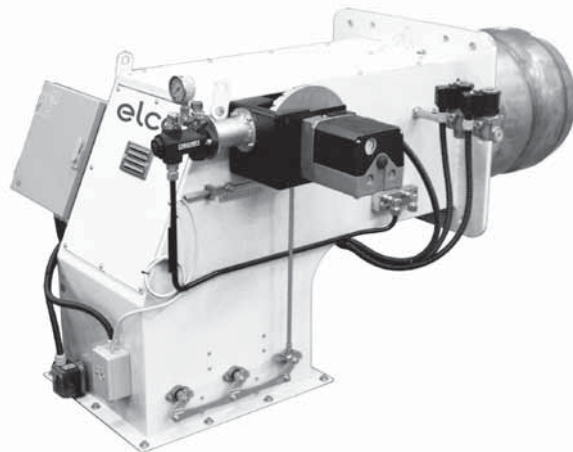
Горелка оборудована клапанами приточного воздуха, который позволяет изменять форму пламени в соответствии с мощностью и обеспечивать ее соответствие камере сгорания.

ОБРАЗОВАНИЕ ПЛАМЕНИ



ОПИСАНИЕ

- Наддувная плавно-двухступенчатая горелка с механическим регулированием мощности в исполнении дуоблок.
- Разработана с учетом подключения к внешнему источнику забора воздуха.
- Мощностной диапазон: 600 и 25 000 кВт.
- Отношение минимальной/максимальной мощности:
 - от 1/3 до 1/4 для мазута;
 - 1/5 для газа.
- Пронумерованные выходы в блоке подключения, установленном в корпусе горелки.
- Электрораспределительный щит, соответствующий уровню защиты IP40 в сборе с горелкой или уровню защиты IP54, поставляемый отдельно с регулятором:
 - блок контроля процессов сгорания,
 - Выключатели и устройство дистанционного отключения при перегрузке для управления вентилятором,
 - Предохранитель для защиты дополнительного оборудования,
 - Переключатели, предупреждающие или информационные огни, механическое управление мощностью,
 - Готова к установке: PID регулятора мощности (опция),
- Газового тракта, собранного и протестированного на заводе на прочность и электробезопасность.
- Версия с электронным блоком управления LAMTEC поставляется по заказу.



ПРИМЕНЕНИЕ

- Разработаны для применения на больших отопительных установках и на предприятиях легкой промышленности.
 - Стандартные бойлеры горячей воды от 600 до 25 МВт,
 - Паровые котлы от 1,5 до 30 т/ч,
 - Генераторы горячего воздуха.
- Виды топлива:
 - Природный газ: от 100 до 300 мбар, Низшая теплотворная способность 8,83...10,53 кВт·ч/м³,
 - Мазут: вязкость от 380 мм²/с при 50°C, Низшая теплотворная способность 11,86 кВт·ч/кг,
 - Смешанное топливо, природный газ (от 150 до 300 мбар) и мазут.

ВАРИАНТЫ

- Применение для горячего воздуха до 200°C
- Постоянная самодиагностика

ОПЦИИ

- Комплект регулирования мощности: RWF50
- Корпус вентилятора: размер подобран ELCO для наилучшей производительности.

0 2500 5000 7500 10000 12500 15000 17500 20000 22500 25000 кВт

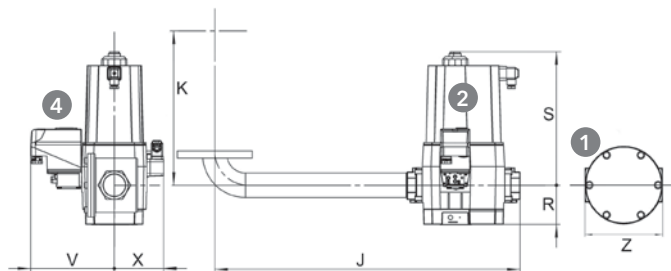
DO-TRON 3.2100 R	682 ... 2 093	
DO-TRON 4.3900 R	1 300 ... 3 900	
DO-TRON 5.5800 R	1 795 ... 5 800	
DO-TRON 6.8500 R	2 750 ... 8 500	
DO-TRON 6.13000 R	4 367 ... 12 500	
DO-TRON 7.17000 R	5 700 ... 17 000	
DO-TRON 8.22000 R	6 500 ... 22 000	
DO-TRON 8.25000 R	7 000 ... 25 000	

0 2500 5000 7500 10000 12500 15000 17500 20000 22500 25000 кВт

DGO-TRON 3.2100 R	414 ... 2 150	
DGO-TRON 4.3900 R	875 ... 3 900	
DGO-TRON 5.5800 R	1 500 ... 5 800	
DGO-TRON 6.8500 R	2 000 ... 8 500	
DGO-TRON 6.13000 R	2 700 ... 13 000	
DGO-TRON 7.17000 R	4 000 ... 17 000	
DGO-TRON 8.22000 R	5 500 ... 22 000	
DGO-TRON 8.25000 R	6 000 ... 25 000	

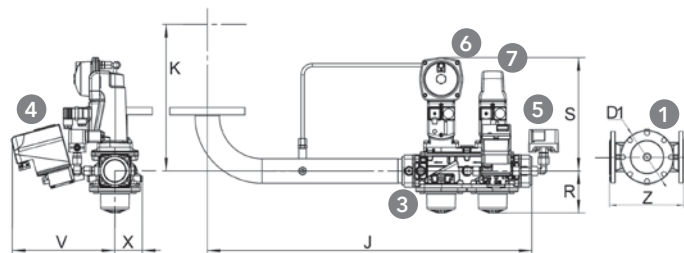
ГАЗОВАЯ РАМПА ДЛЯ МЕХАНИЧЕСКИХ N6 И N7 (конфигурация EN676)

DUNGS



1. Газовый клапан (в комплекте Dungs с резьбой)
2. Рабочий газовый клапан + Предохранительный газовый клапан
3. Рабочий газовый клапан
4. Блок контроля герметичности
5. Реле минимального давления газа
6. Привод SKP 25
7. Привод SKP 15

SIEMENS



Газовая рампа полностью установлена, имеет все электрические подключения и протестирована (электрически, гидравлически и на герметичность)

Дополнительные компоненты, которые заказываются отдельно: газовый фильтр и дополнительное газовое оборудование, соответствующие местным требованиям газовых служб

DUNGS - Комплект и описание поставки:

- 1 газовый клапан MBC
- 1 контроллер герметичности VPS 504 S 02
- 1 реле минимального давления газа
- 1 соединяющая деталь между горелкой и газовой рампой

DUNGS		
Обозначение	Тип	Артикул
GT-d551-1"1/4 (*)	Резьбовой конструкции Базовая версия	3 750 503
GT-d552-1"1/2 (*)		3 750 504
GT-d553-2"		3 750 505
GT-d554-65	Фланцевой конструкции Базовая версия	3 750 506
GT-d555-80		3 750 507
GT-d556-100		3 750 508

J	K		R	S	V	X
	N6	N7				
623	373	404	61	173	171	89
656	373	404	80	186	184	102
741	403	434	96	328	208	126
792	351	382	183	246	192	110
812	371	402	207	292	199	117
852	371	402	244	329	208	126

Z	
Rp 1"1/2	157
Rp 2"	155

*: для газовых рамп 1"1/4 ... 2" фильтр в комплекте

SIEMENS - Комплект и описание поставки:

- 1 газовый клапан VGD 20/40, включая сервоприводы SKP15 и SKP25
- 1 контроллер герметичности VPS 504 S 02
- 1 комплект переходников для контроллера герметичности VPS504 (только для устройств с резьбой)
- 1 реле минимального давления газа
- 1 соединяющая деталь между горелкой и газовой рампой

SIEMENS		
Обозначение	Тип	Артикул
GT-s551-1"1/2	Резьбовой конструкции Базовая версия	3 750 519
GT-s552-2"		3 750 520
GT-s553-65	Фланцевой конструкции Базовая версия	3 750 521
GT-s554-80		3 750 522
GT-s555-100		3 750 523
GT-s556-125		3 750 524

J	K		R	S	V	X
	N6	N7				
800	373	404	139	282	255	65
800	403	361	139	282	255	65
792	351	382	123	303	208	108
812	371	402	135	313	215	110
852	371	402	145	331	226	126
902	371	402	175	349	240	140

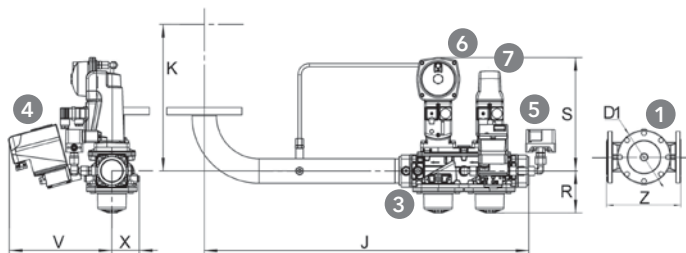
ØD1		Z
DN40	155	223
DN50	155	210
DN65	190	245
DN80	208	285
DN100	263	340
DN125	315	400

ФИЛЬТР ДЛЯ МЕХАНИЧЕСКИХ N6 И N7 (конфигурация EN676)

Обозначение	Тип	Артикул
FG-Rp1"1/4	Группа газовых клапанов резьбовой конструкции Базовая версия	3 750 542
FG-Rp1"1/2		3 750 543
FG-Rp2"		3 750 544
FG-DN65	Группа газовых клапанов фланцевой конструкции Базовая версия	3 750 545
FG-DN80		3 750 546
FG-DN100		3 750 547
FG-DN125		3 750 548

ГАЗОВАЯ РАМПА ДЛЯ ПНЕВМАТИЧЕСКИХ (AGP) N6 И N7 (конфигурация EN676)

SIEMENS



- 1. Газовый клапан (в комплекте Dungs с резьбой)
- 3. Рабочий газовый клапан
- 4. Блок контроля герметичности
- 5. Реле минимального давления газа
- 6. Привод SKP 75
- 7. Привод SKP 15

Газовая рампa полностью установлена, имеет все электрические подключения и протестирована (электрически, гидравлически и на герметичность)

Дополнительные компоненты, которые заказываются отдельно: газовый фильтр и дополнительное газовое оборудование, соответствующие местным требованиям газовых служб

SIEMENS - Комплект и описание поставки:

- 1 газовый клапан VGD 20/40, включая сервоприводы SKP15 и SKP25
- 1 контроллер герметичности VPS 504 S 02
- 1 комплект переходников для контроллера герметичности VPS504 (только для устройств с резьбой)
- 1 реле минимального давления газа
- 1 соединяющая деталь между горелкой и газовой рампой

SIEMENS		
Обозначение	Тип	Артикул
GT-s351-1"1/2	Резьбовой конструкции	3 750 531
GT-s352-2"	Базовая версия	3 750 532
GT-s353-65	Фланцевой конструкции	3 750 533
GT-s354-80		3 750 534
GT-s355-100		3 750 535
GT-s356-125		3 750 536

J	K		R	S	V	X
	N6	N7				
800	373	404	139	282	255	65
800	403	361	139	282	255	65
792	351	382	123	303	208	108
812	371	402	135	313	215	110
852	371	402	145	331	226	126
902	371	402	175	349	240	140

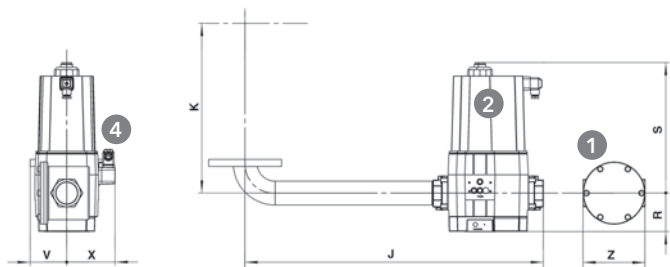
	ØD1	Z
DN40	155	223
DN50	155	210
DN65	190	245
DN80	208	285
DN100	263	340
DN125	315	400

ФИЛЬТР ДЛЯ ПНЕВМАТИЧЕСКИХ N6 И N7 (конфигурация EN676)

Обозначение	Тип	Артикул
FG-Rp1"1/4	Группа газовых клапанов резьбовой конструкции	3 750 542
FG-Rp1"1/2		3 750 543
FG-Rp2"		3 750 544
FG-DN65	Группа газовых клапанов фланцевой конструкции	3 750 545
FG-DN80		3 750 546
FG-DN100		3 750 547
FG-DN125		3 750 548

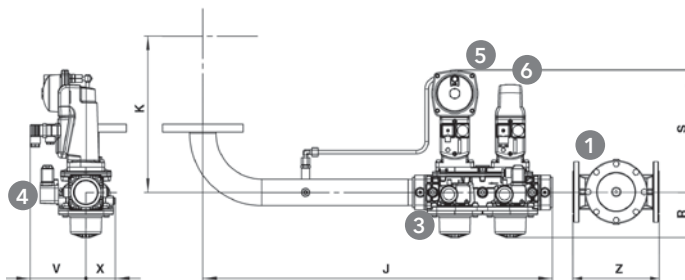
ГАЗОВАЯ РАМПА ДЛЯ ЭЛЕКТРОННЫХ N6 И N7 (конфигурация EN676)

DUNGS



1. Газовый клапан (в комплекте Dungs с резьбой)
2. Рабочий газовый клапан + Предохранительный газовый клапан
3. Рабочий газовый клапан
4. Реле минимального давления газа
5. Привод SKP 25
6. Привод SKP 15

SIEMENS



Газовая рампа полностью установлена, имеет все электрические подключения и протестирована (электрически, гидравлически и на герметичность)

Дополнительные компоненты, которые заказываются отдельно: газовый фильтр и дополнительное газовое оборудование, соответствующие местным требованиям газовых служб

DUNGS - Комплект и описание поставки:

- 1 газовый клапан MBC
- 1 контроллер герметичности/реле минимального давления газа
- 1 соединяющая деталь между горелкой и газовой рампой

DUNGS		
Обозначение	Тип	Артикул
GT-d451-1"1/4 *	Резьбовой конструкции Базовая версия	3 750 509
GT-d452-1"1/2 *		3 750 510
GT-d453-2"		3 750 511
GT-d454-65	Фланцевой конструкции Базовая версия	3 750 512
GT-d455-80		3 750 513
GT-d456-100		3 750 514

*: для газовых рамп 1"1/4 ... 2" фильтр в комплекте

	J	K		R	S	V	X	Z
		N6	N7					
d1"1/4 - Rp1"1/4	625	311	342	61	173	171	86	-
d1"1/2 - Rp1"1/2	683	311	342	80	186	184	99	-
d2" - Rp2"	757	330	361	98	328	208	122	-
d65 - DN80	792	349	380	183	246	192	107	245
d80 - DN80	812	369	400	207	292	199	114	285
d100 - DN100	852	369	400	244	329	208	123	340

SIEMENS - Комплект и описание поставки:

- 1 газовый клапан VGD 20/40, включая сервоприводы SKP15 и SKP25
- 1 контроллер герметичности/реле минимального давления газа
- 1 соединяющая деталь между горелкой и газовой рампой

SIEMENS		
Обозначение	Тип	Артикул
GT-s451-1"1/2	Резьбовой конструкции Базовая версия	3 750 525
GT-s452-2"		3 750 526
GT-s453-65	Фланцевой конструкции Базовая версия	3 750 527
GT-s454-80		3 750 528
GT-s455-100		3 750 529
GT-s456-125		3 750 530

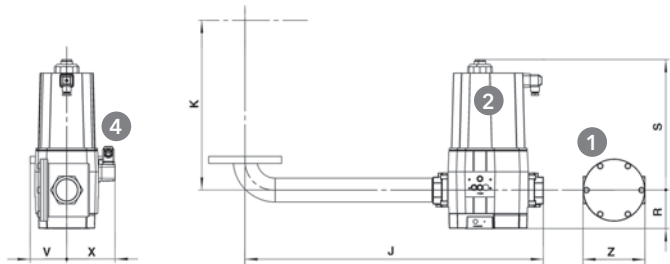
	J	K		R	S	V	X	Z
		N6	N7					
s1"1/2 - DN65	866	311	342	95	279	127	65	245
s2" - DN80	866	330	361	103	279	127	65	285
s65 - DN80	792	349	380	139	303	127	108	285
s80 - DN80	812	369	400	145	313	133	110	285
s100 - DN100	852	369	400	156	331	144	126	340
s125 - DN125	902	369	400	175	397	158	140	400

ФИЛЬТР ДЛЯ ЭЛЕКТРОННЫХ N6 И N7 (конфигурация EN676)

Обозначение	Тип	Артикул
FG-Rp1"1/4	Группа газовых клапанов резьбовой конструкции Базовая версия	3 750 542
FG-Rp1"1/2		3 750 543
FG-Rp2"		3 750 544
FG-DN65	Группа газовых клапанов фланцевой конструкции Базовая версия	3 750 545
FG-DN80		3 750 546
FG-DN100		3 750 547
FG-DN125		3 750 548

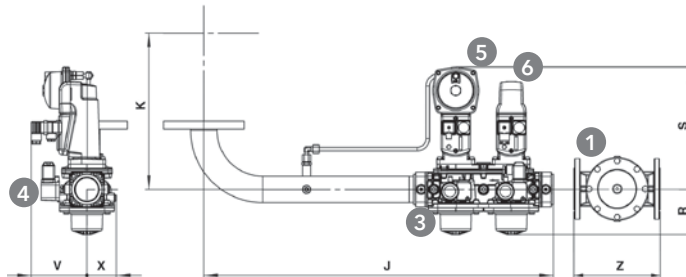
ГАЗОВАЯ РАМПА ДЛЯ ЭЛЕКТРОННЫХ N8 И N9 (конфигурация EN676)

DUNGS



1. Газовый клапан (в комплектке Dungs с резьбой)
2. Рабочий газовый клапан + Предохранительный газовый клапан
3. Рабочий газовый клапан
4. Реле минимального давления газа
5. Привод SKP 25
6. Привод SKP 15

SIEMENS



Газовая рампа полностью установлена, имеет все электрические подключения и протестирована (электрически, гидравлически и на герметичность)

Дополнительные компоненты, которые заказываются отдельно: газовый фильтр и дополнительное газовое оборудование, соответствующие местным требованиям газовых служб

DUNGS - Комплект и описание поставки:

- 1 газовый клапан MBC
- 1 контроллер герметичности/реле минимального давления газа
- 1 соединяющая деталь между горелкой и газовой рампой

DUNGS		
Обозначение	Тип	Артикул
GT-d457-2" *	Резьбовой конструкции	3 750 515
GT-d458-65	Фланцевой конструкции Базовая версия	3 750 516
GT-d459-80		3 750 517
GT-d460-100		3 750 518

*: для газовых рамп 2" фильтр в комплекте

	J	K		R	S	V	X	Z
		N6	N9					
d2" - Rp2"	637	598	623	98	328	208	122	-
d65 - DN80	693	598	623	183	246	192	107	245
d80 - DN80	712	598	623	207	292	199	114	285
d100 - DN100	752	598	623	244	329	208	123	340

SIEMENS - Комплект и описание поставки:

- 1 газовый клапан VGD 20/40, включая сервоприводы SKP15 и SKP25
- 1 контроллер герметичности/реле минимального давления газа
- 1 соединяющая деталь между горелкой и газовой рампой

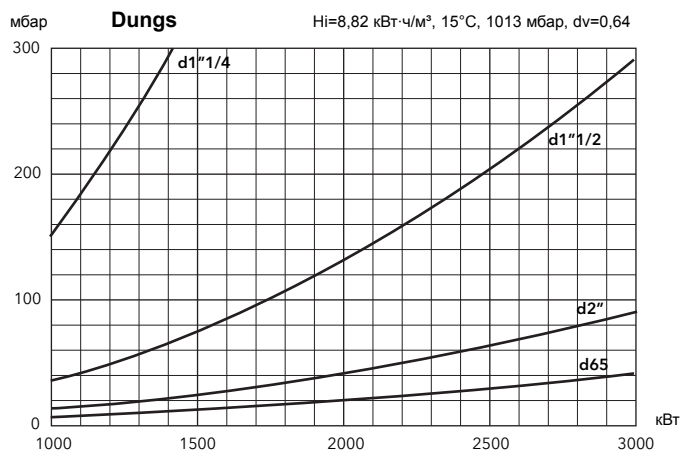
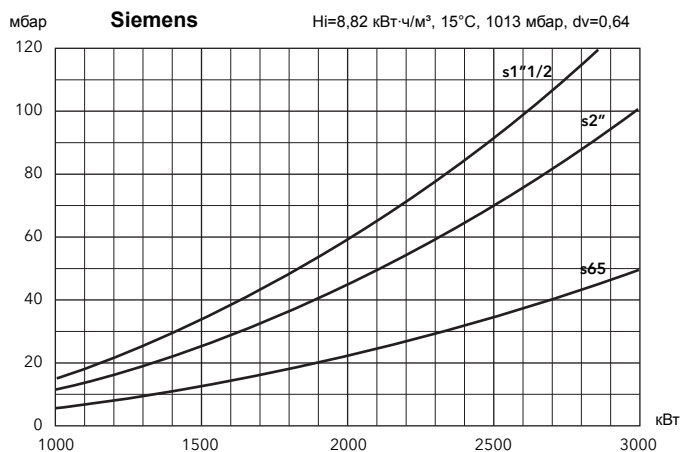
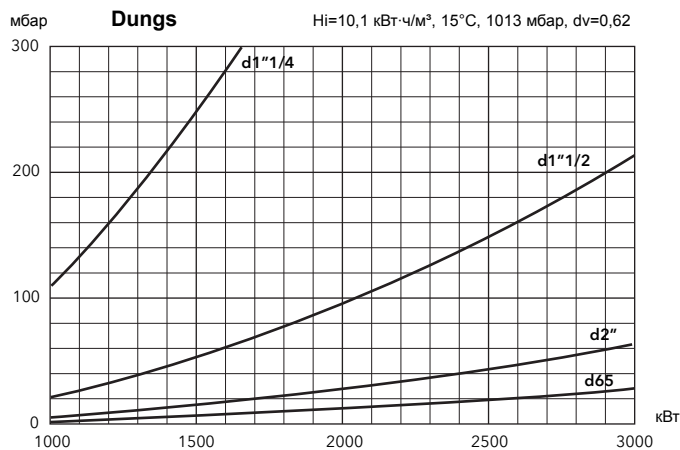
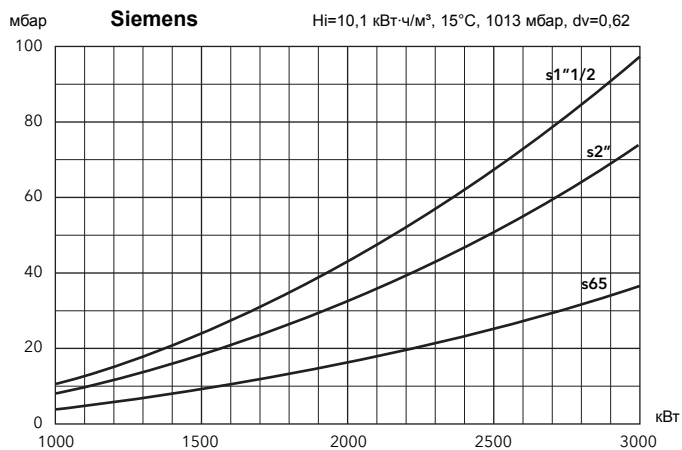
SIEMENS		
Обозначение	Тип	Артикул
GT-s457-2"	Резьбовой конструкции	3 750 537
GT-s458-65	Фланцевой конструкции Базовая версия	3 750 538
GT-s459-80		3 750 539
GT-s460-100		3 750 540
GT-s461-125		3 750 541

	J	K		R	S	V	X	Z
		N6	N7					
s2" - DN80	693	598	623	103	279	127	65	285
s65 - DN80	692	598	623	139	303	127	108	285
s80 - DN80	712	598	623	145	313	133	110	285
s100 - DN100	752	598	623	156	331	144	126	340
s125 - DN125	802	598	623	175	397	158	140	400

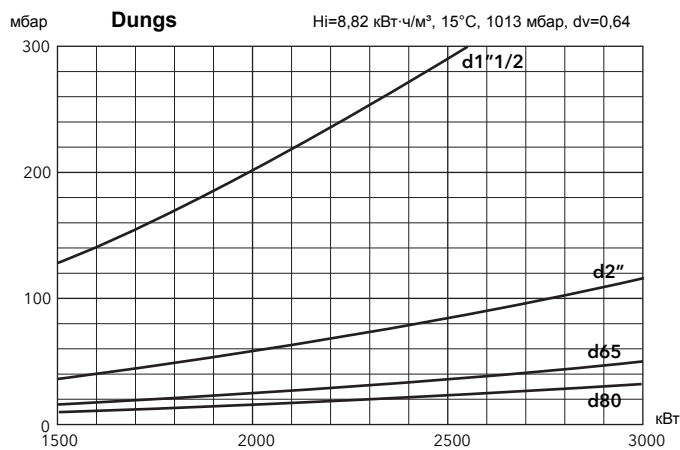
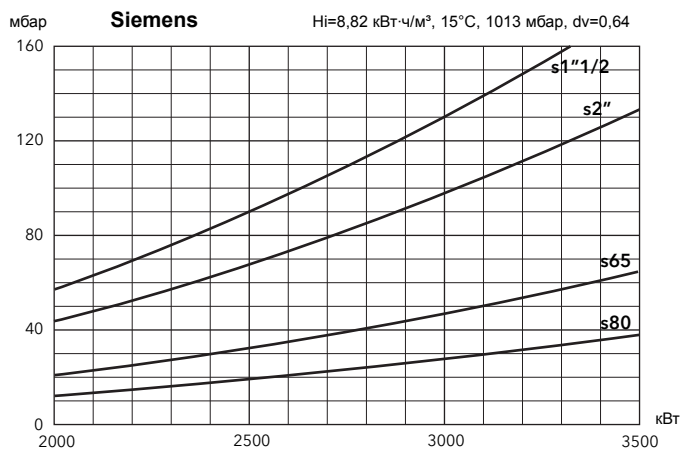
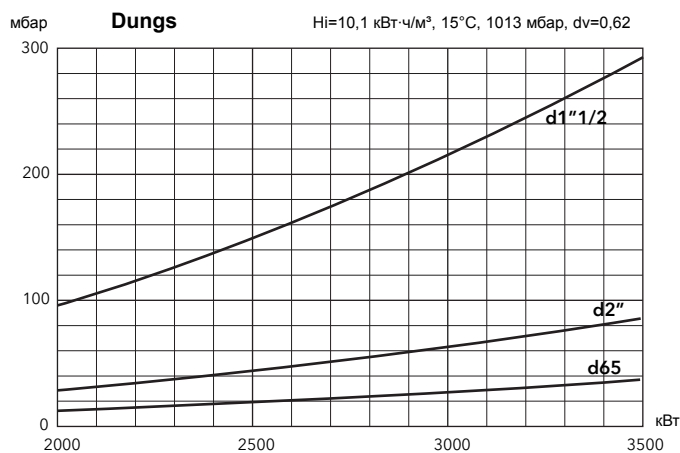
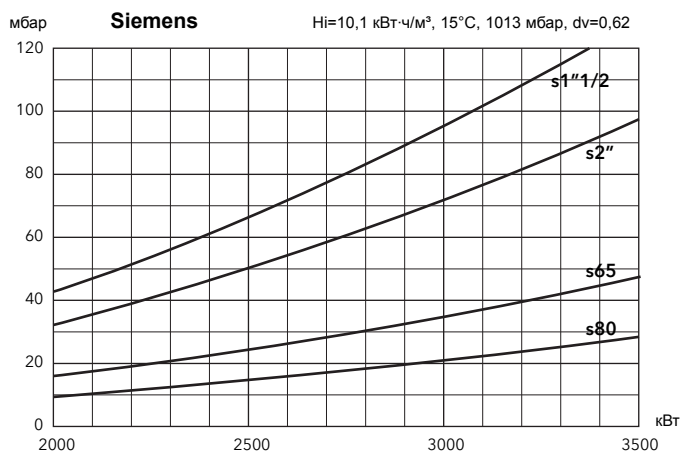
ФИЛЬТР ДЛЯ ЭЛЕКТРОННЫХ N8 И N9 (конфигурация EN676)

Обозначение	Тип	Артикул
FG-Rp2"	Группа газовых клапанов резьбовой конструкции Базовая версия	3 750 544
FG-DN65		3 750 545
FG-DN80	Группа газовых клапанов фланцевой конструкции Базовая версия	3 750 546
FG-DN100		3 750 547
FG-DN125		3 750 548

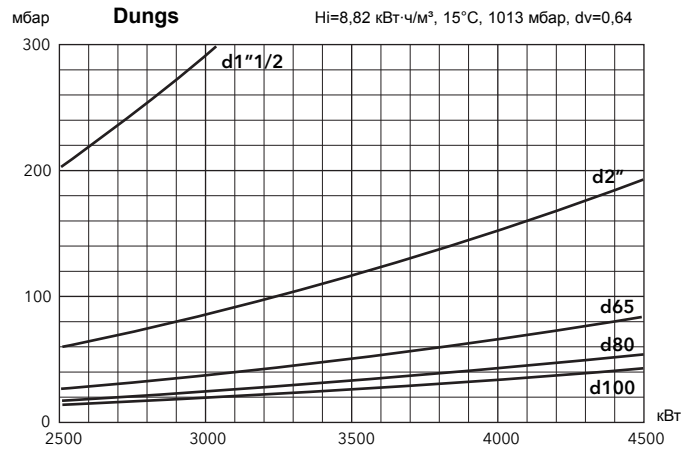
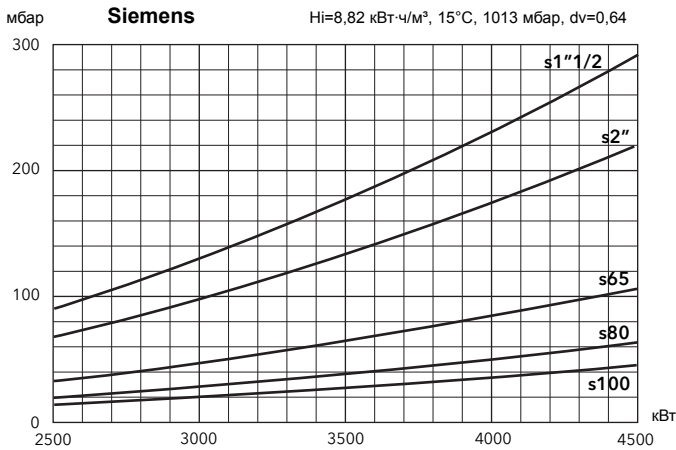
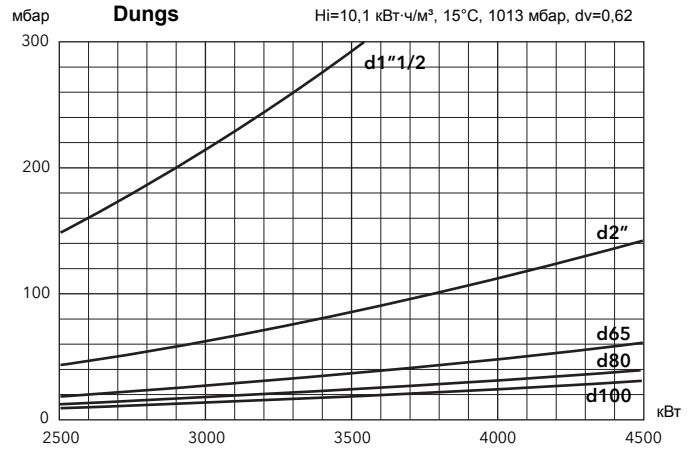
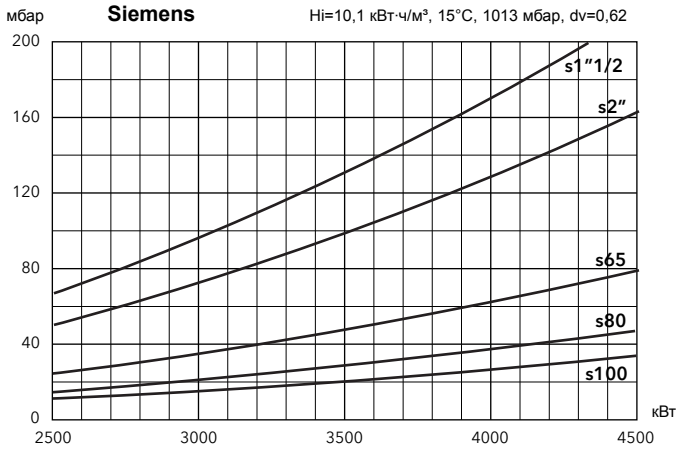
N6.2400 G-R/LFL



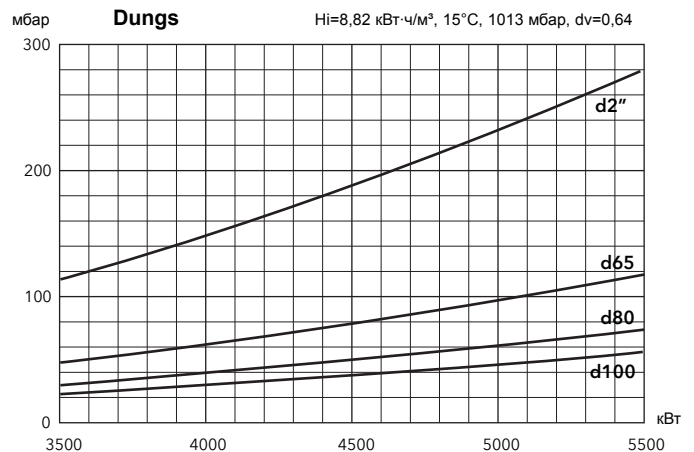
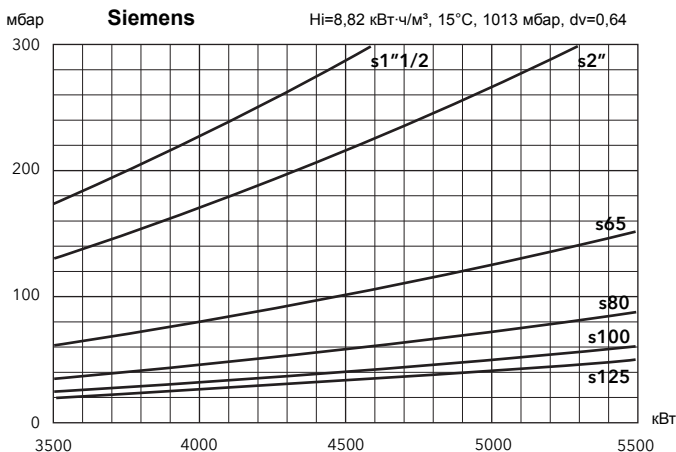
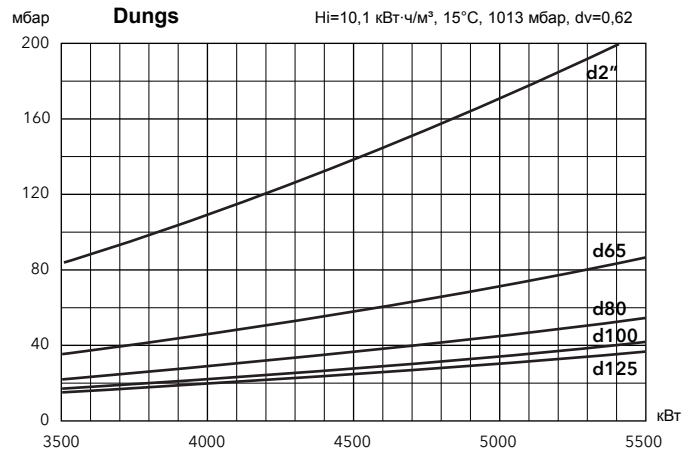
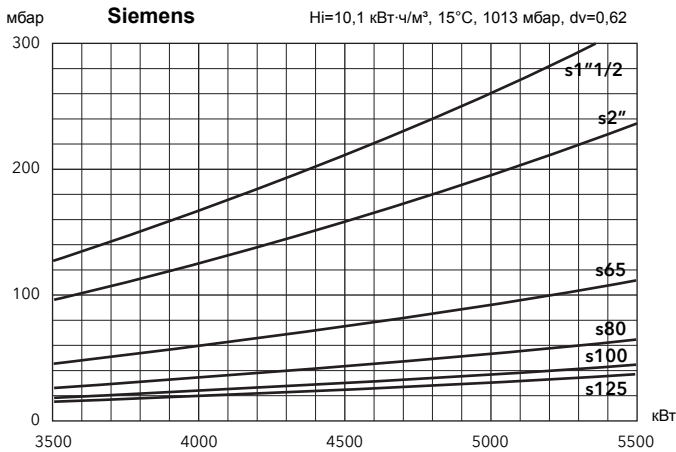
N6.2900 G-R/LFL



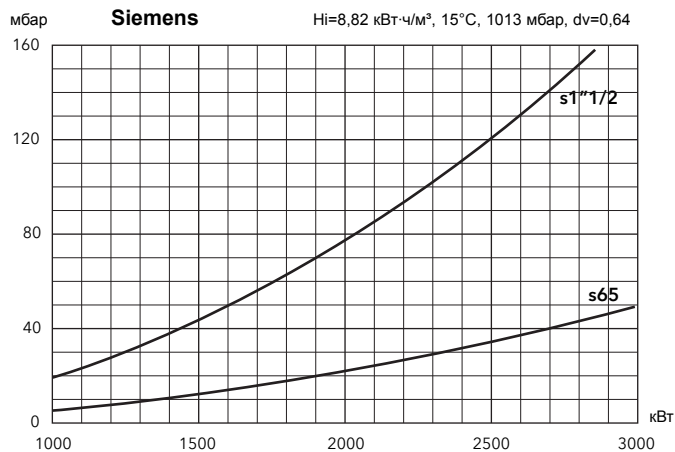
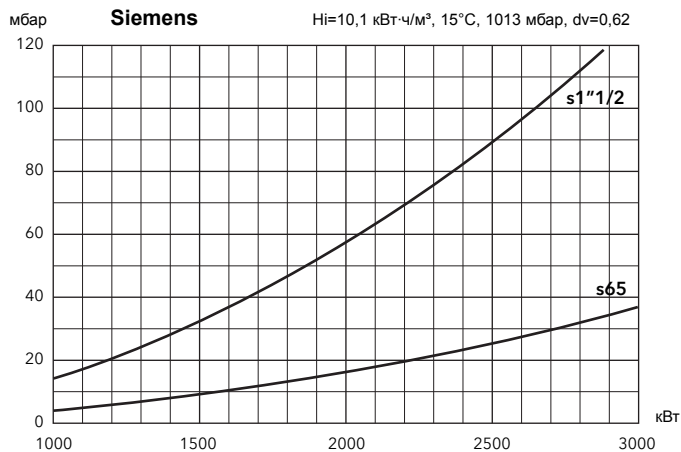
N7.3600 G-R/LFL



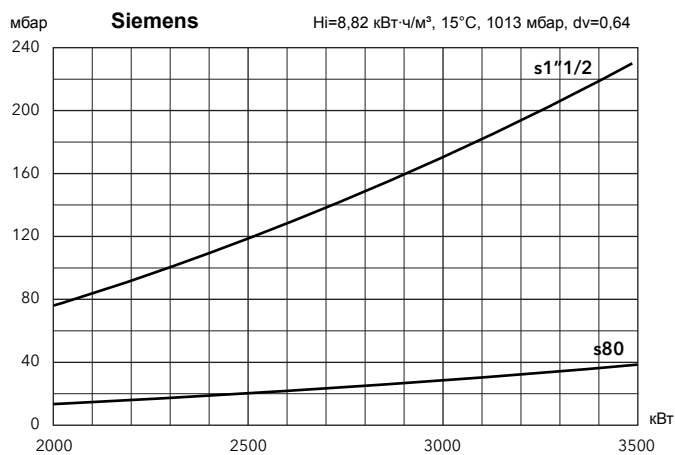
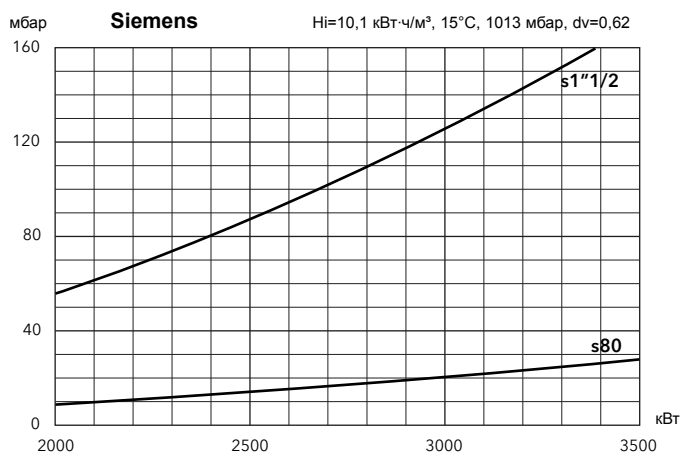
N7.4500 G-R/LFL



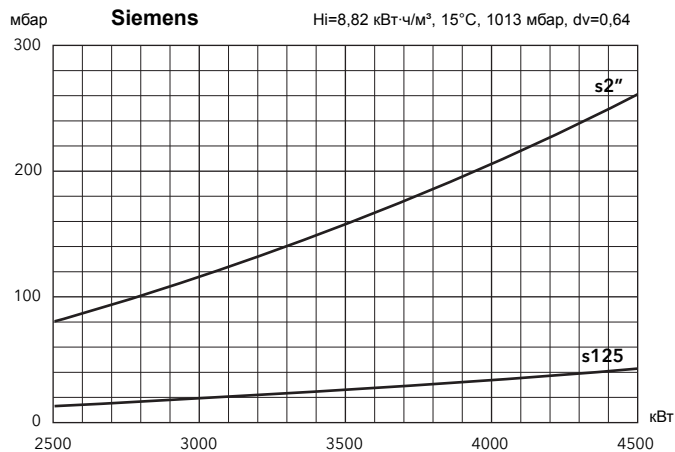
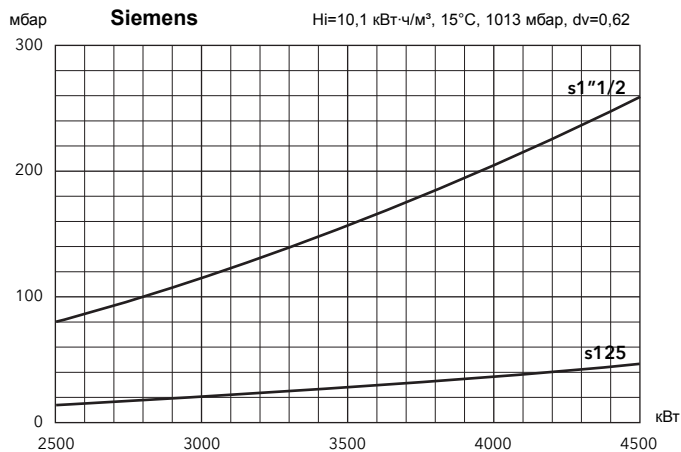
N6.2400 G-V/LFL



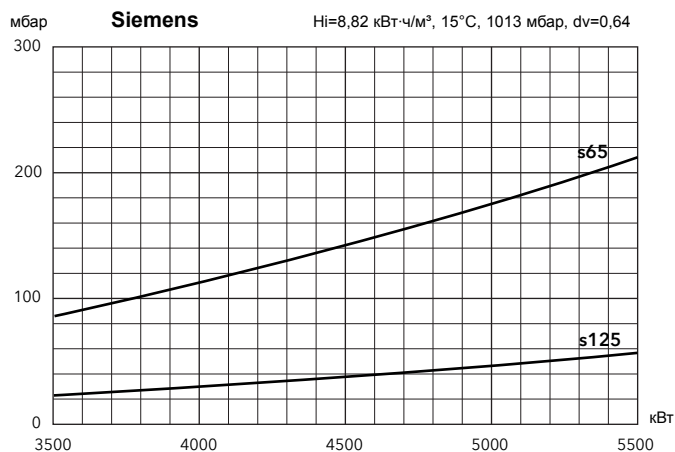
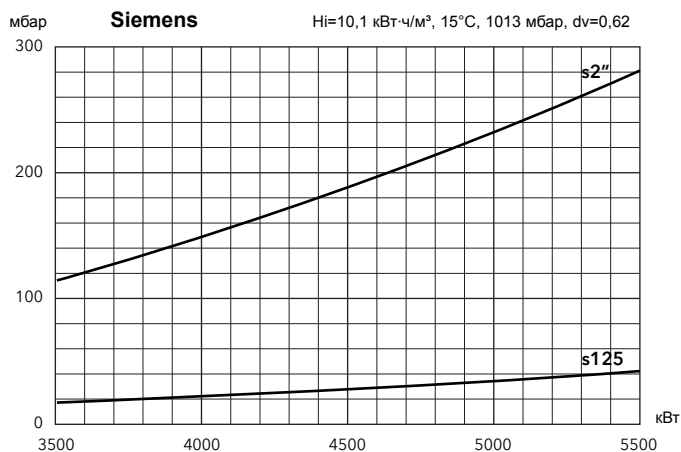
N6.2900 G-V/LFL



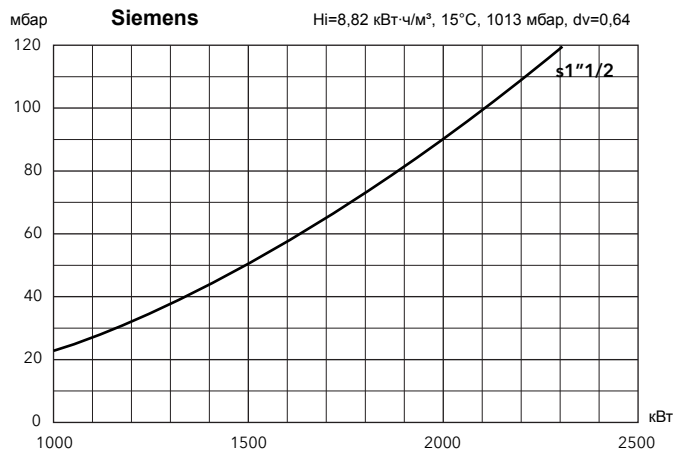
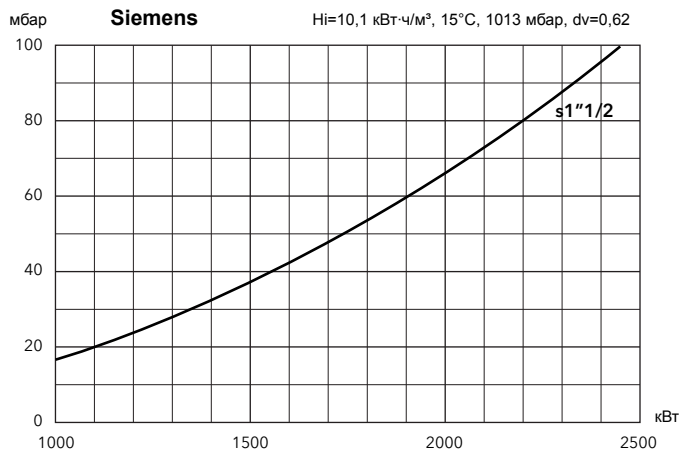
N7.3600 G-V/LFL



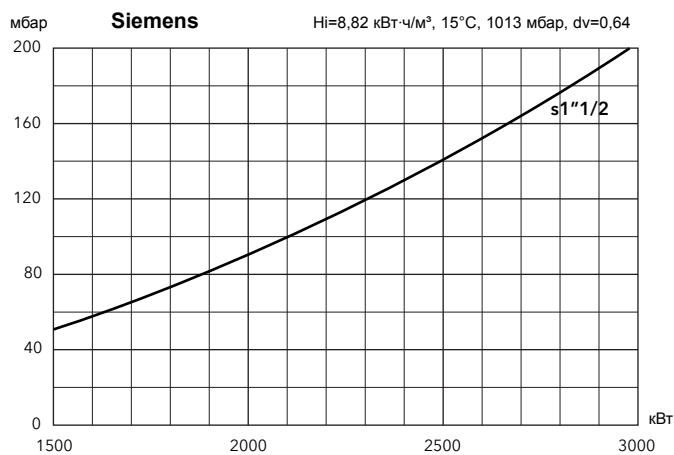
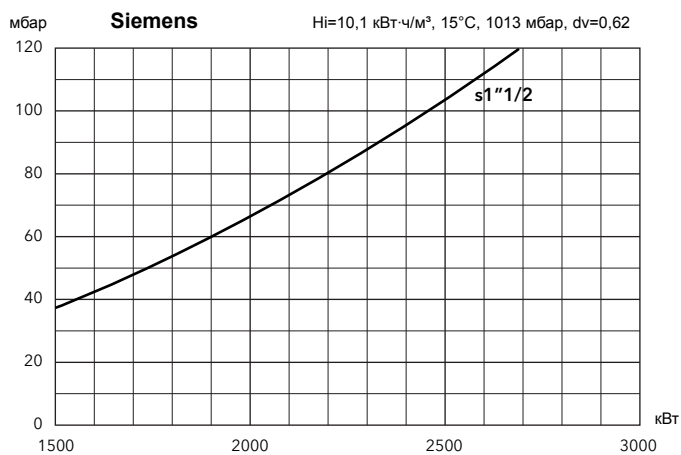
N7.4500 G-V/LFL



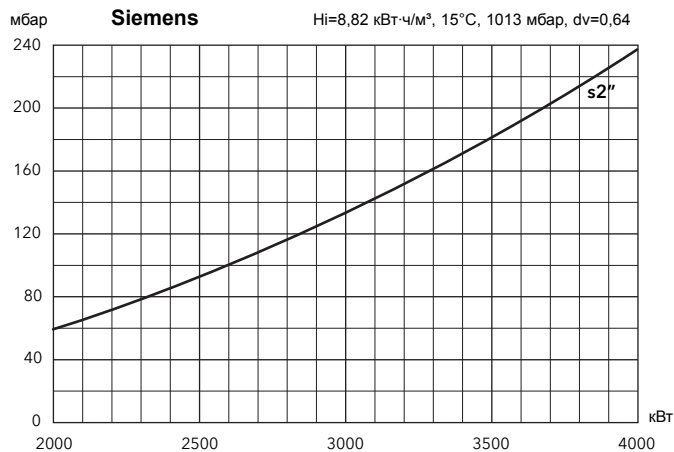
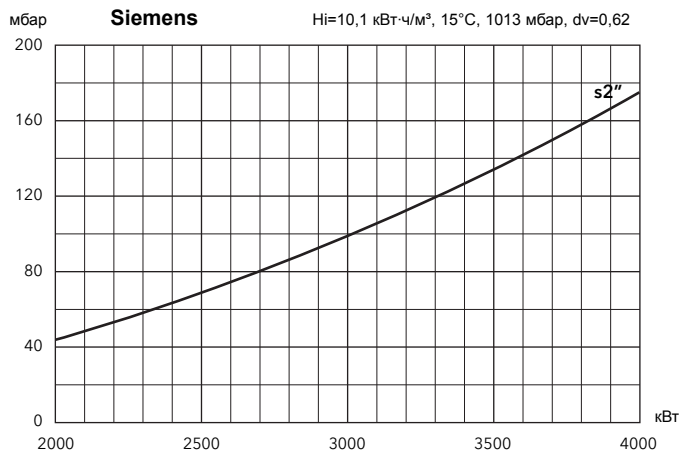
N6.2400 G-VF3/LFL



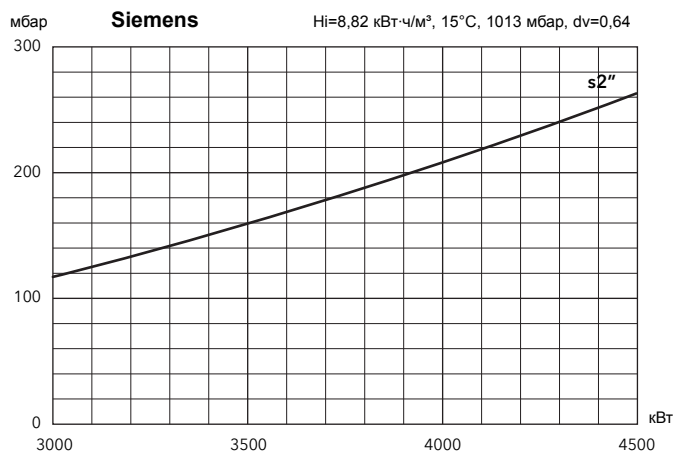
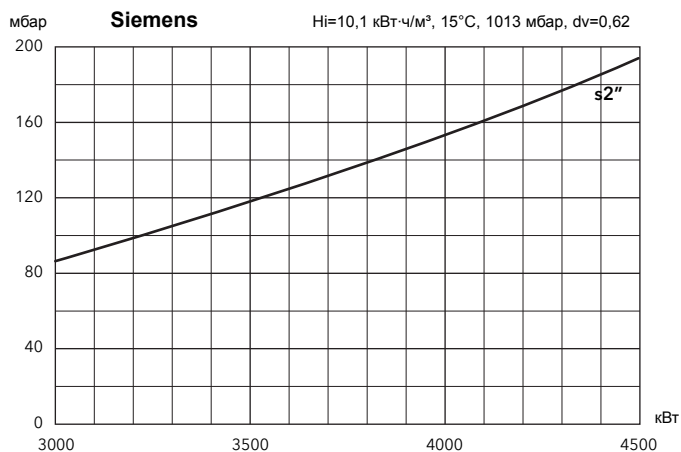
N6.2900 G-VF3/LFL



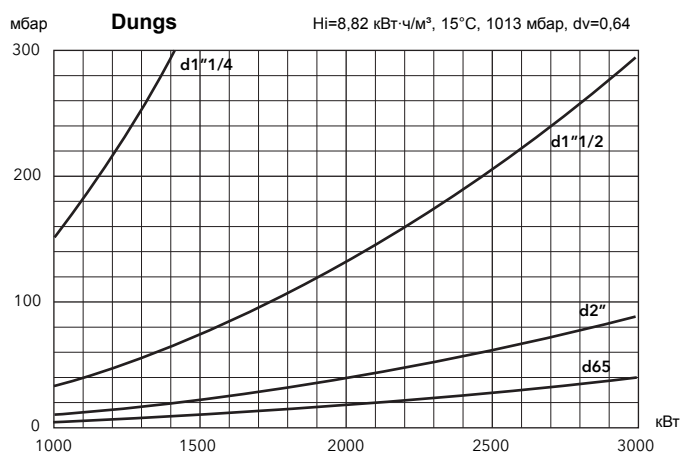
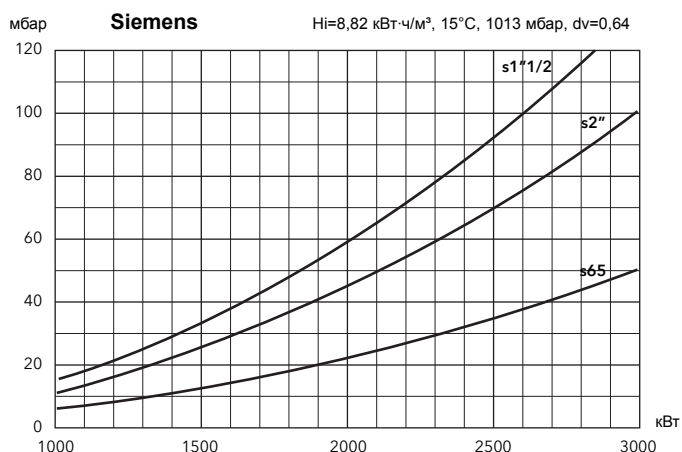
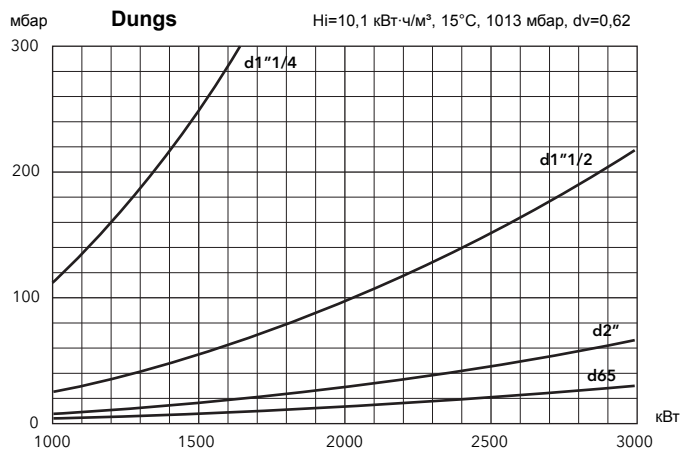
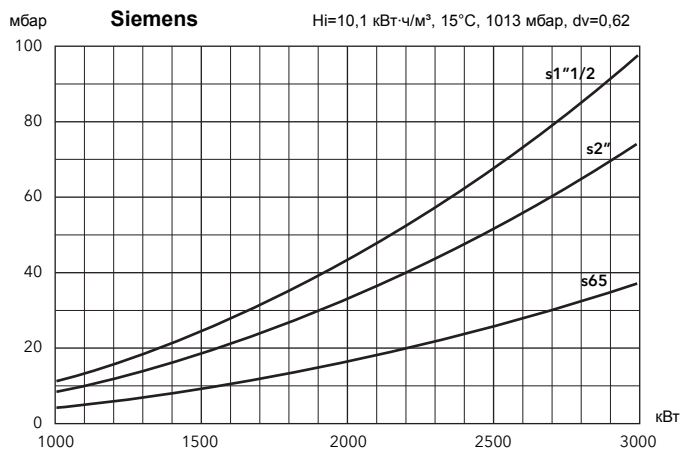
N7.3600 G-VF3/LFL



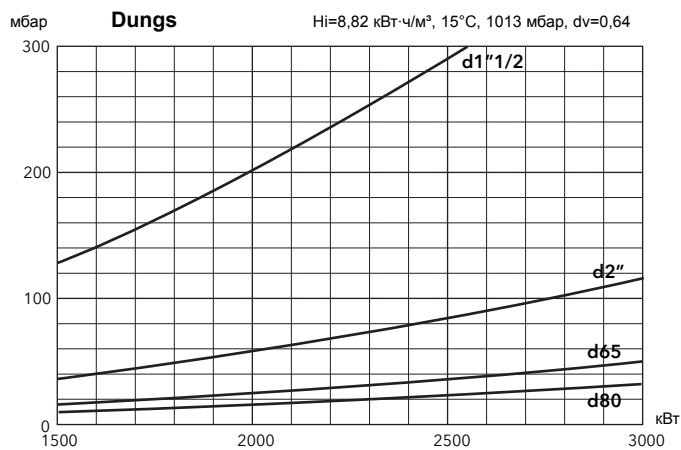
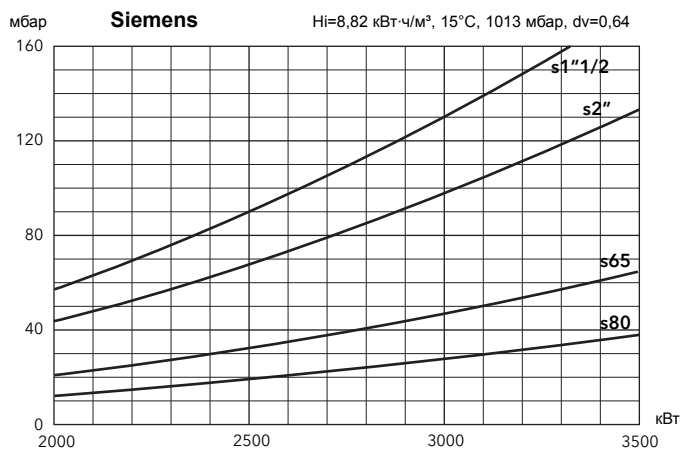
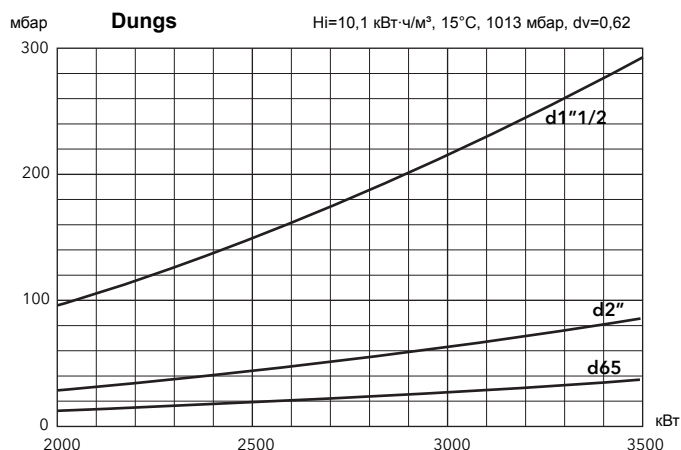
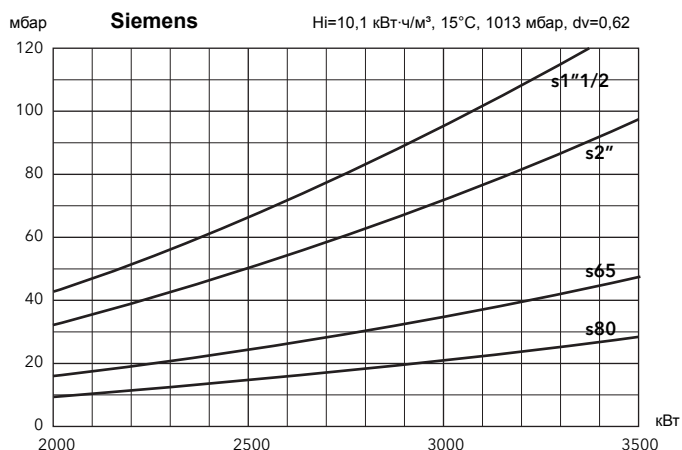
N7.4500 G-VF3/LFL



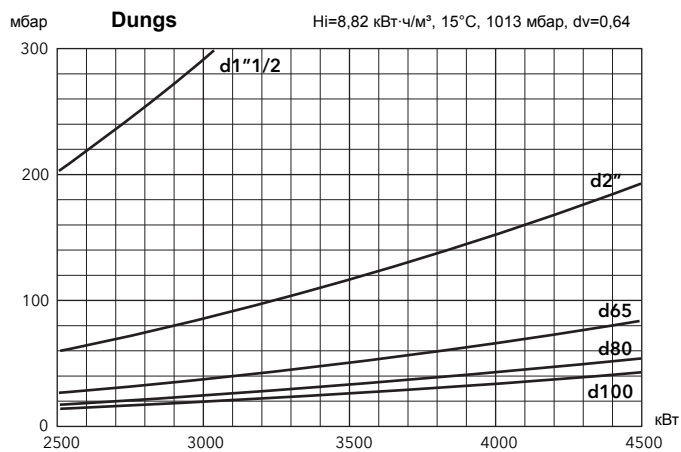
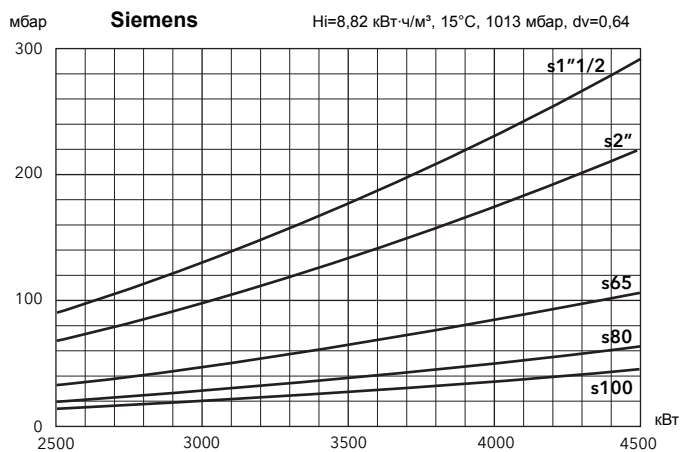
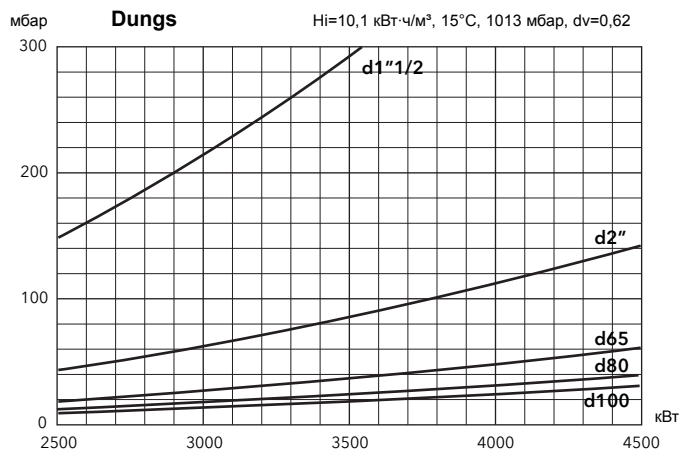
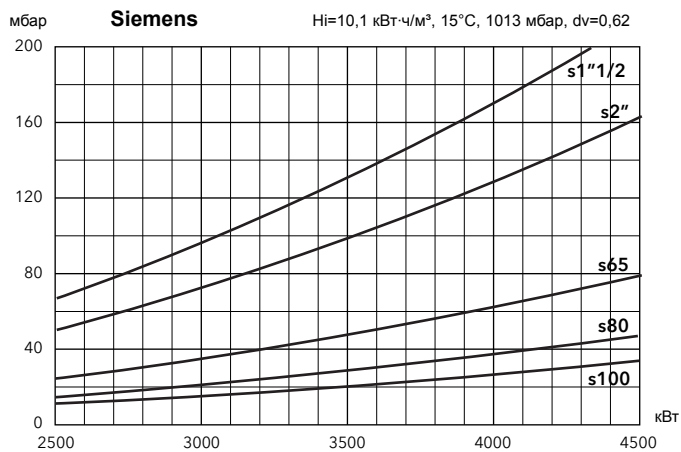
N6.2400 G-E/BT3



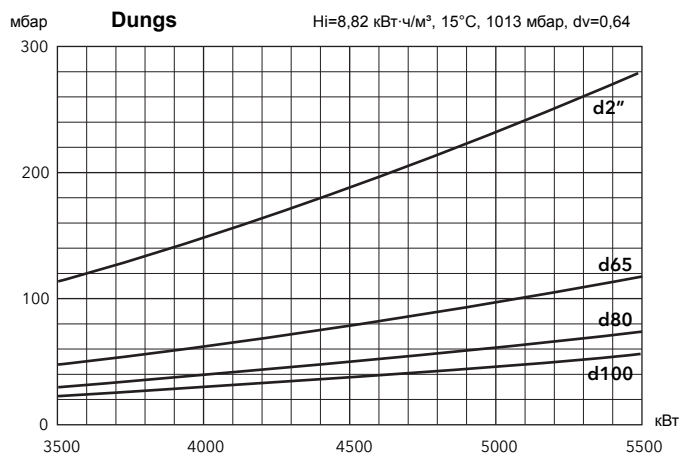
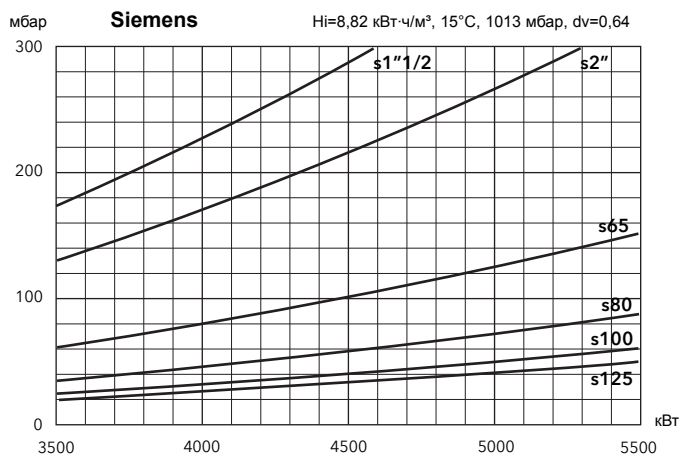
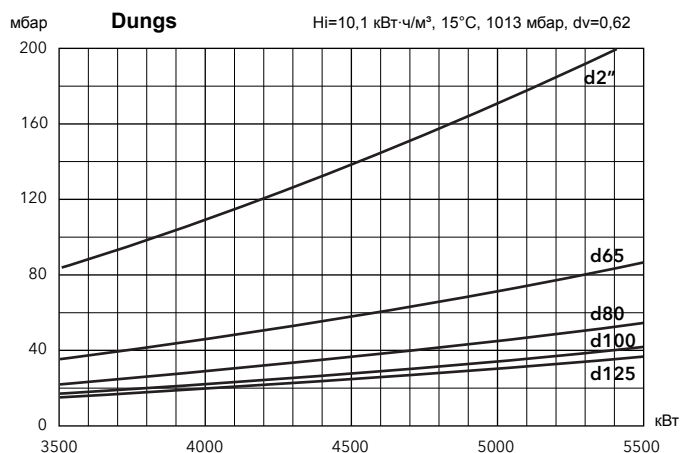
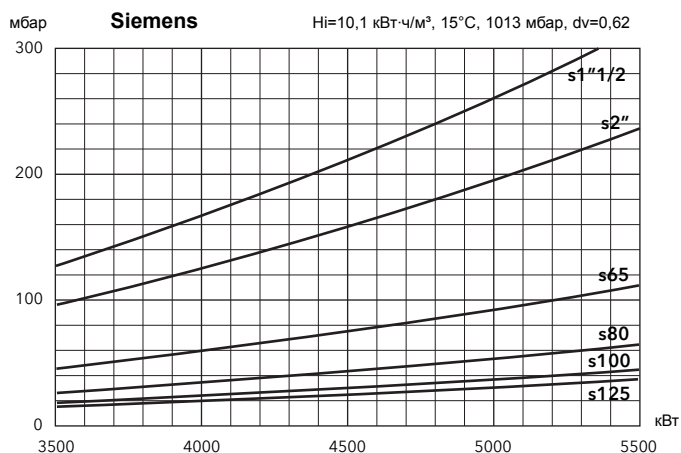
N6.2900 G-E/BT3



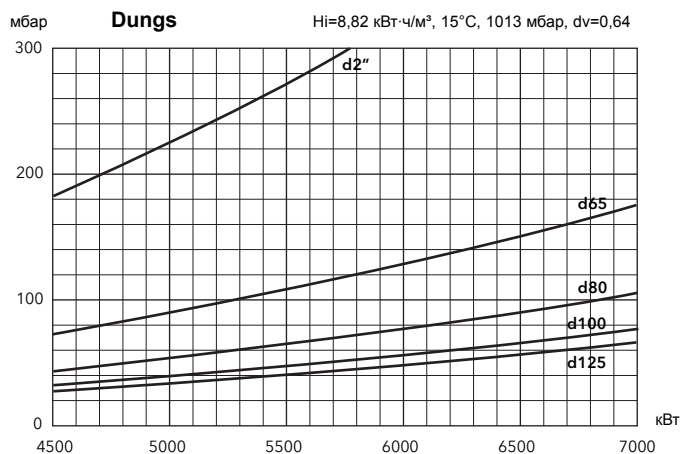
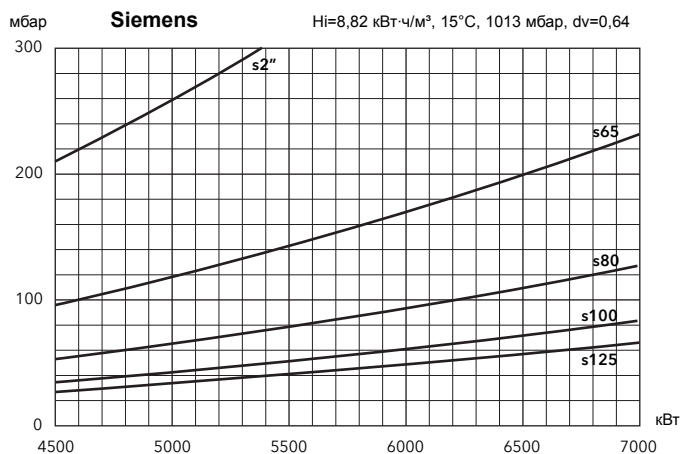
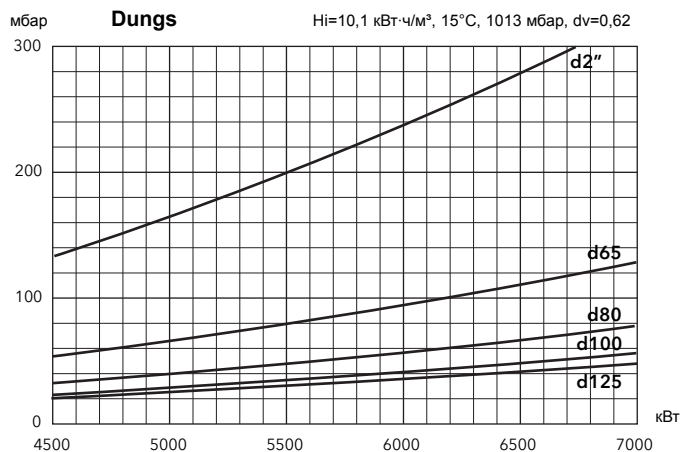
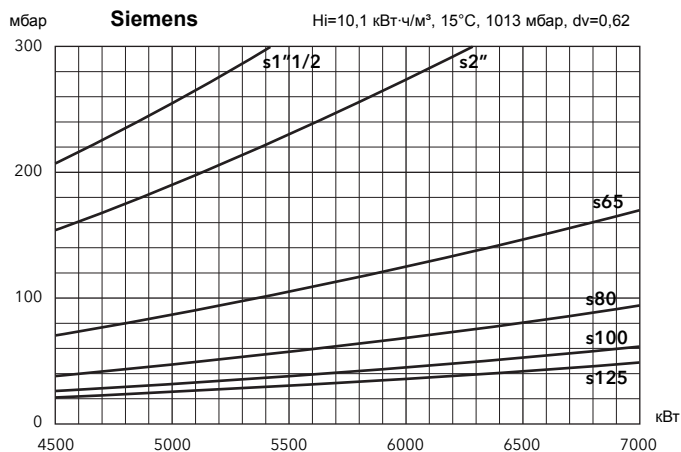
N7.3600 G-E/BT3



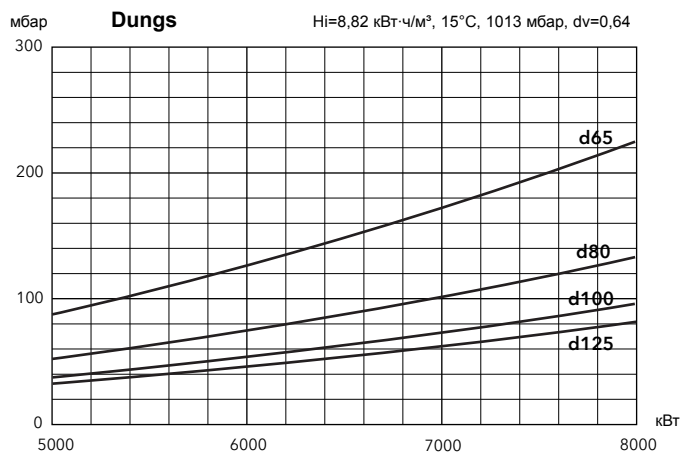
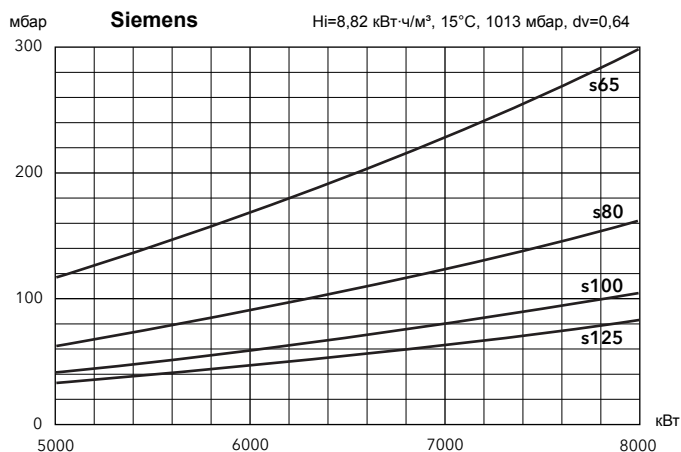
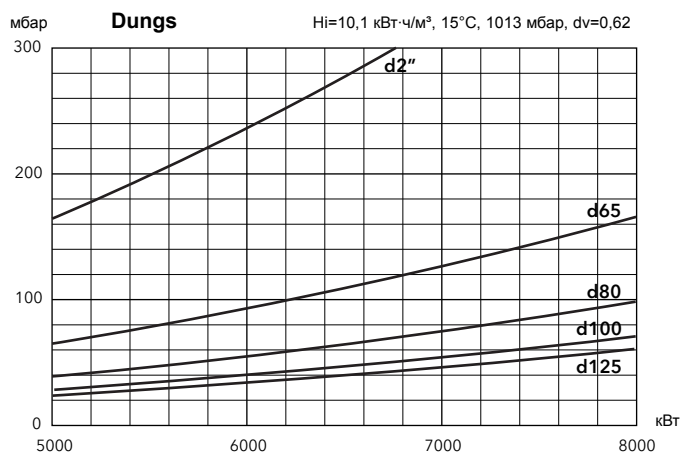
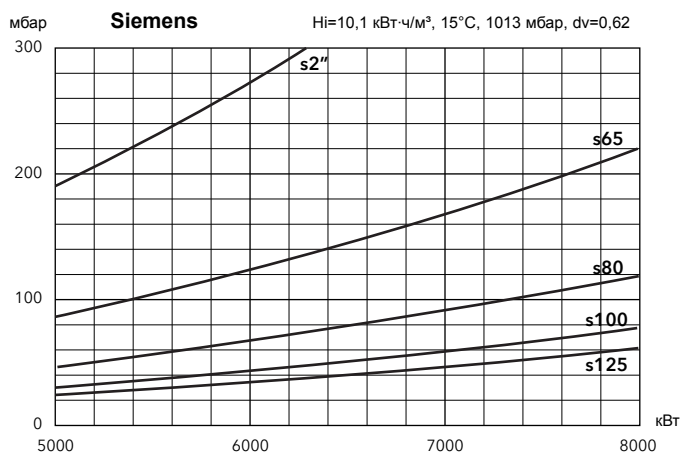
N7.4500 G-E/BT3



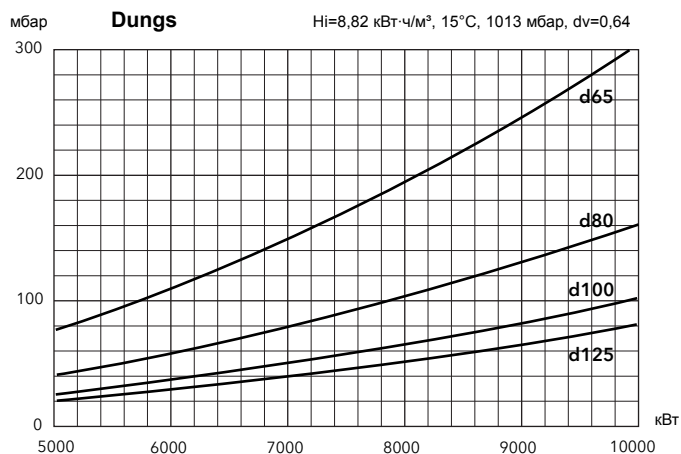
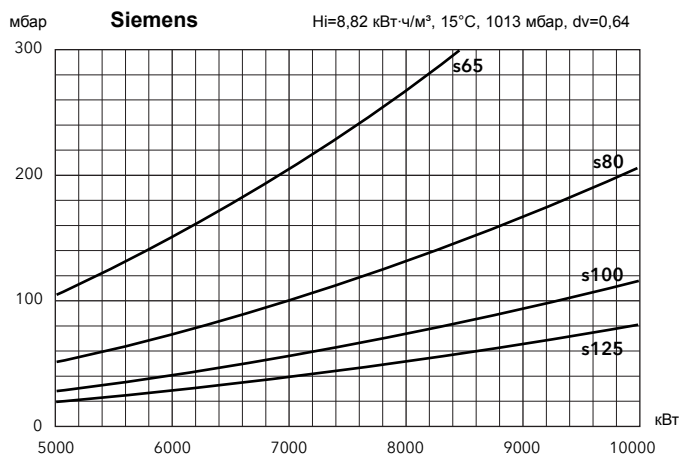
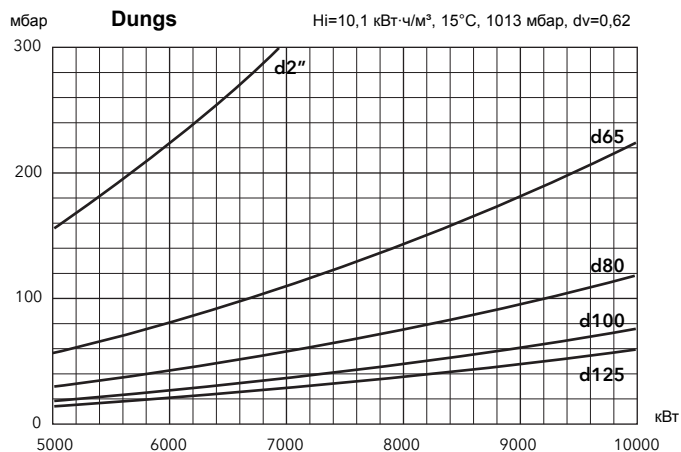
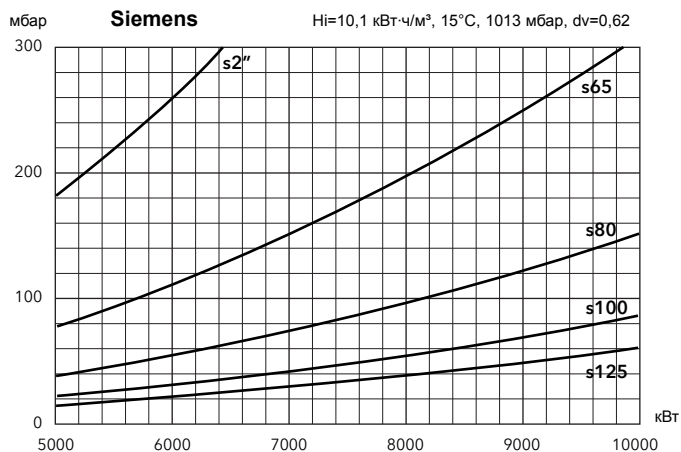
N8.5800 G-E/BT3



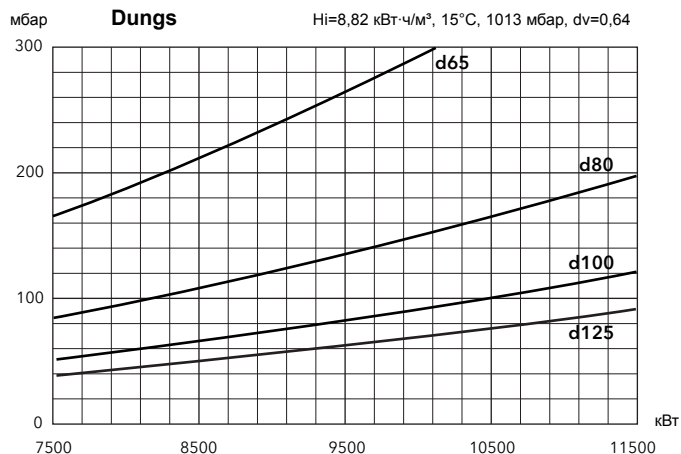
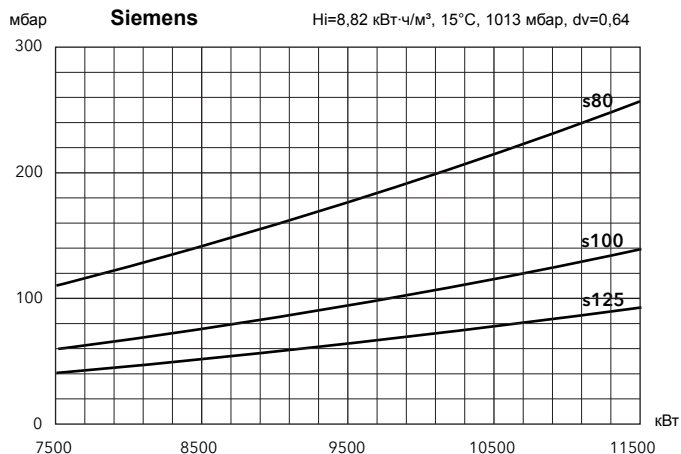
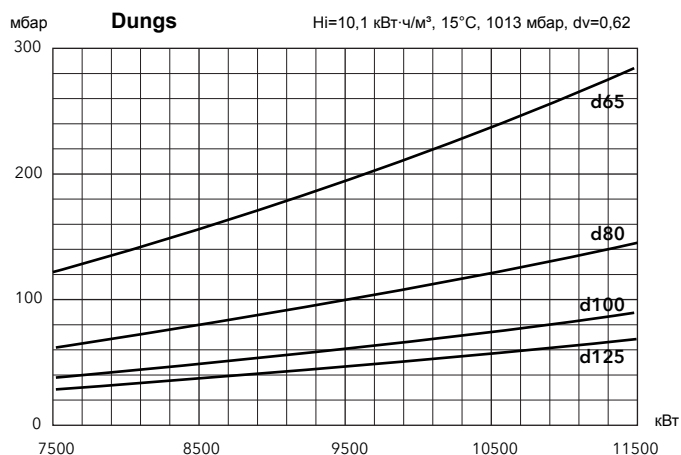
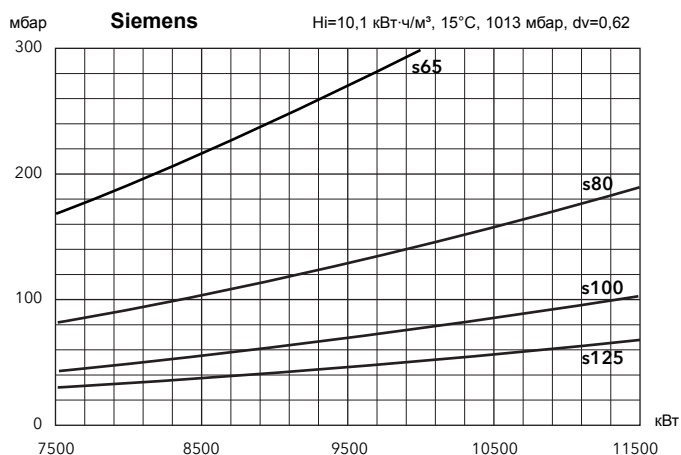
N8.7100 G-E/BT3



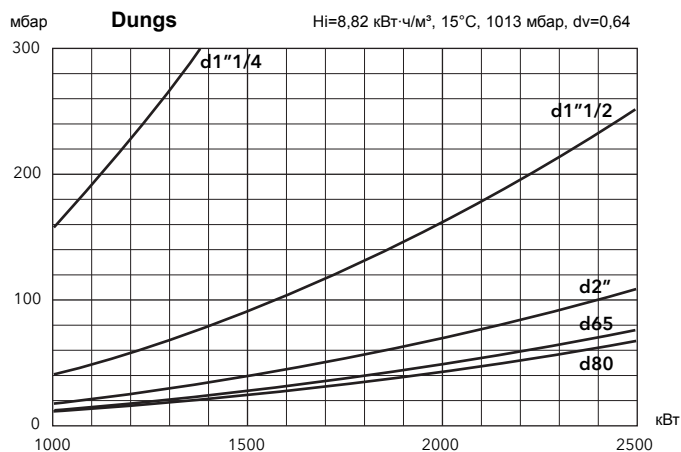
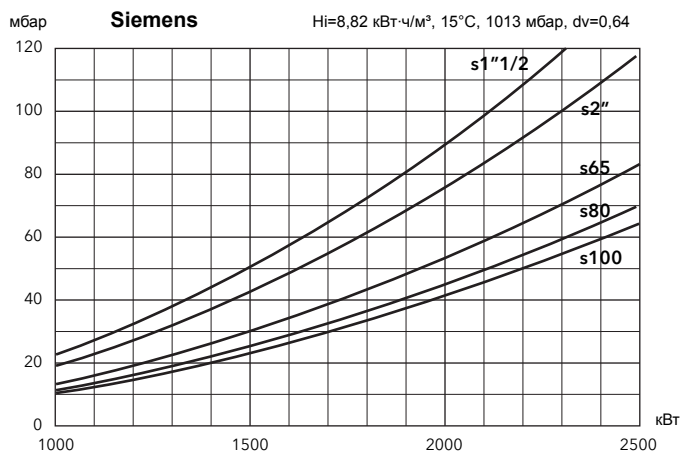
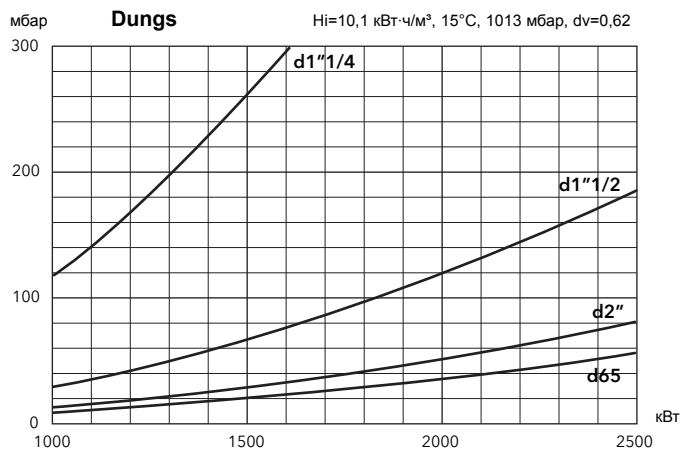
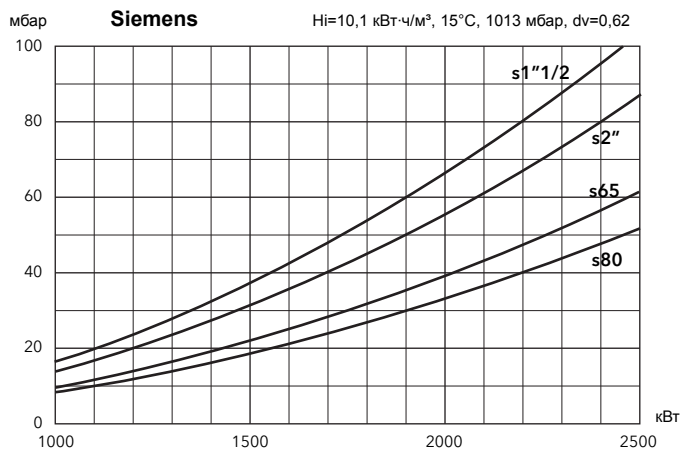
N9.8700 G-E/BT3



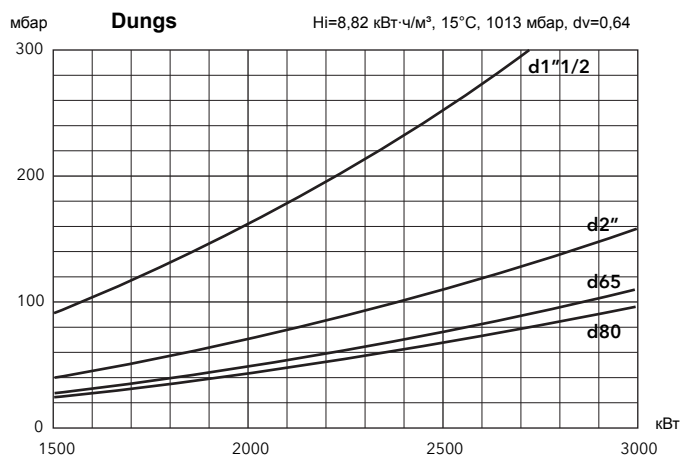
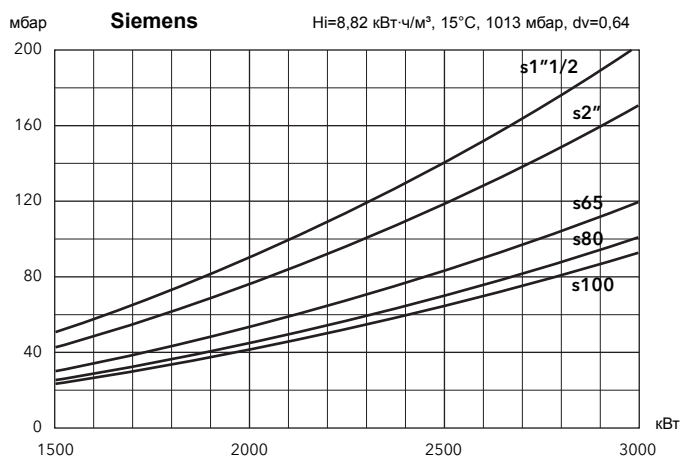
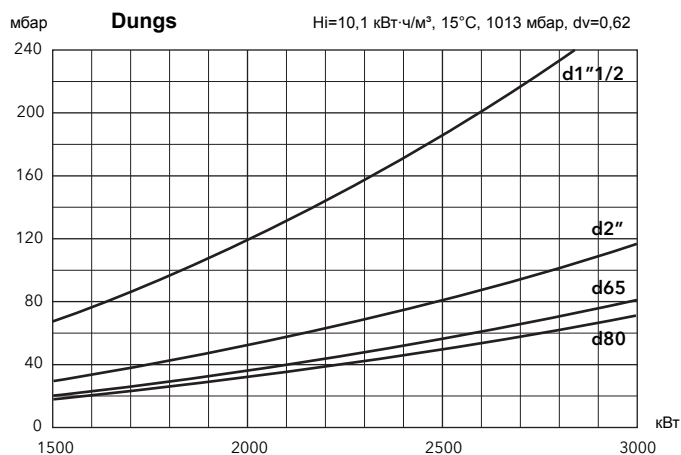
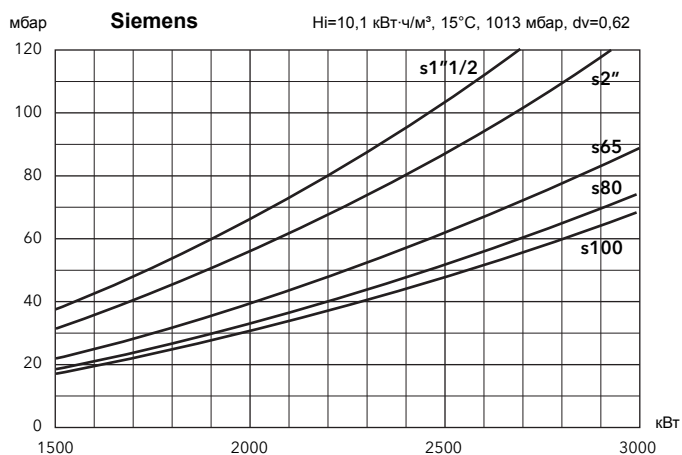
N9.10400 G-E/BT3



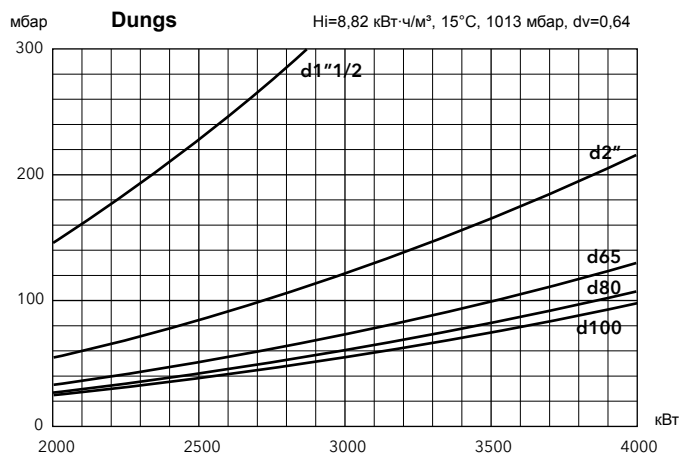
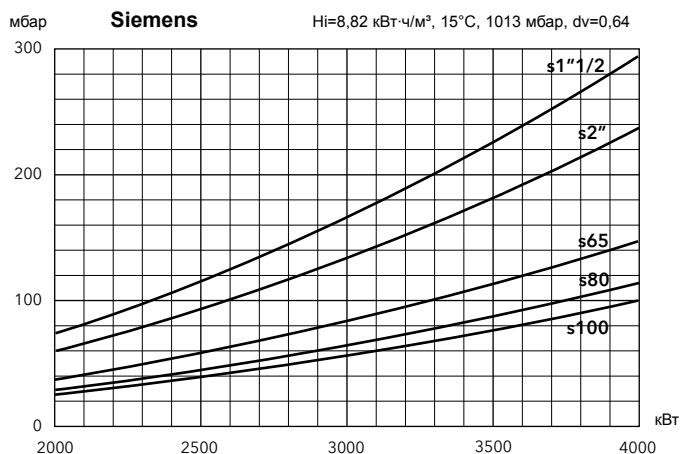
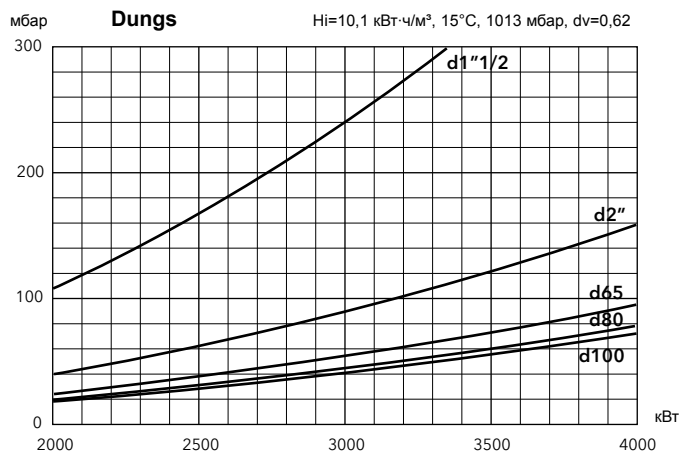
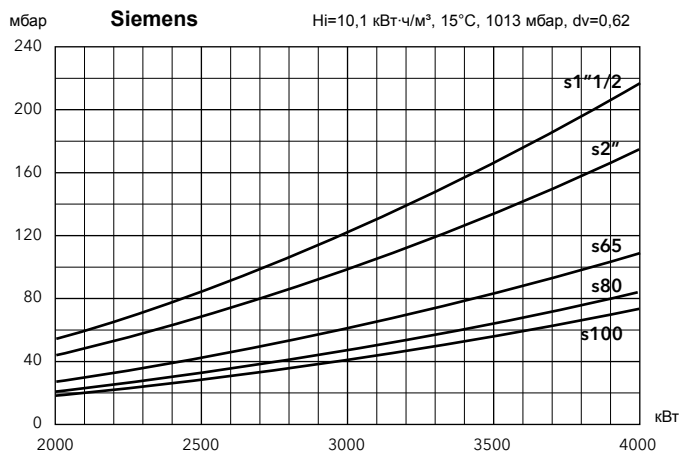
N6.2400 G-EF3/BT3



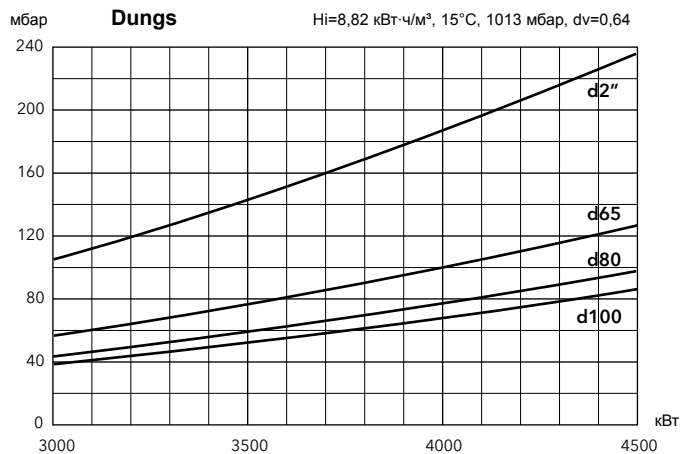
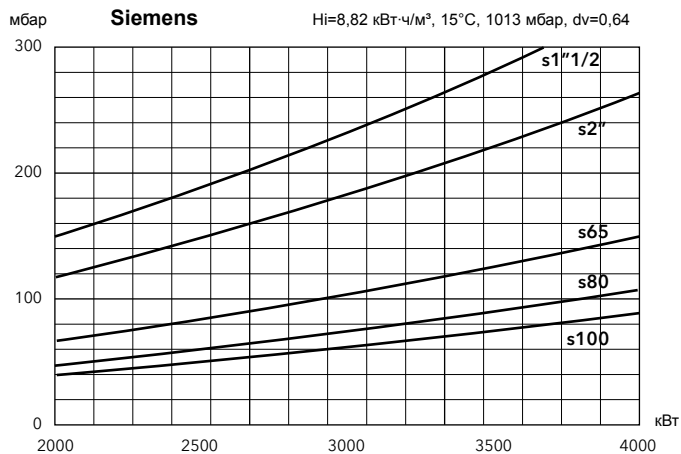
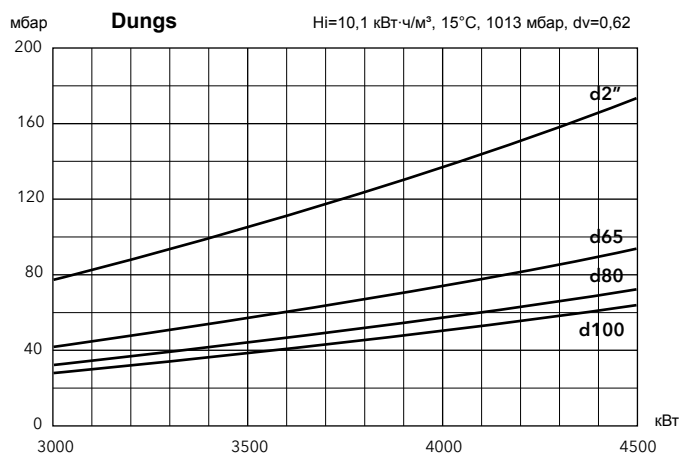
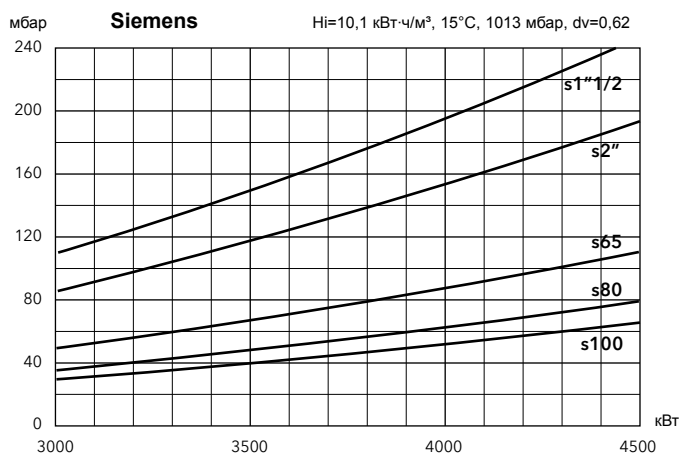
N6.2900 G-EF3/BT3



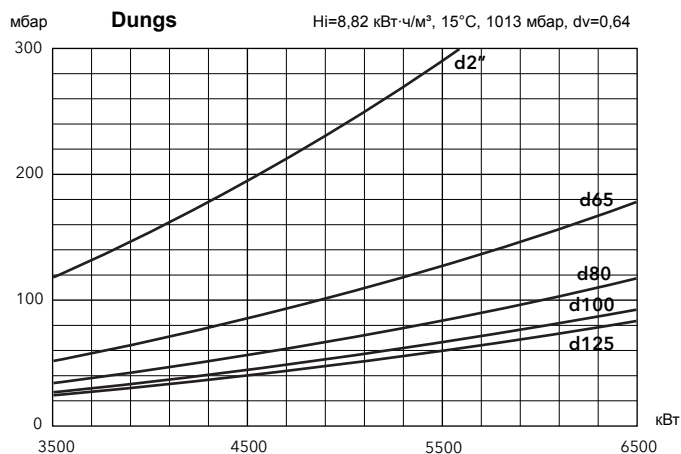
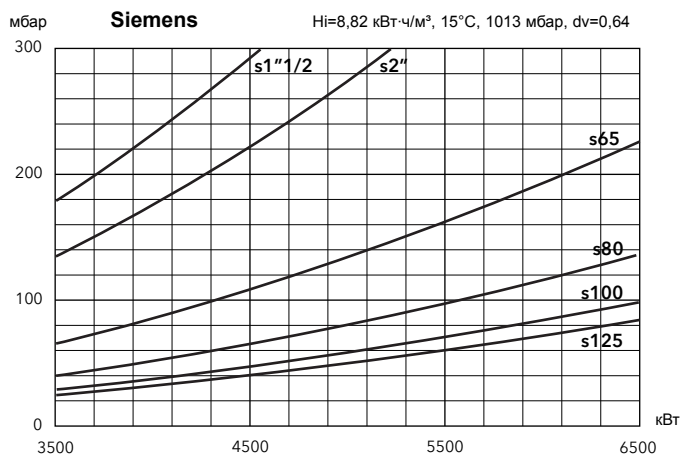
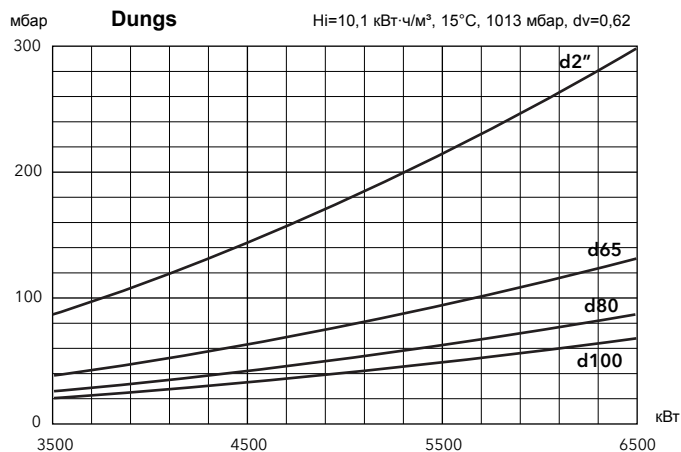
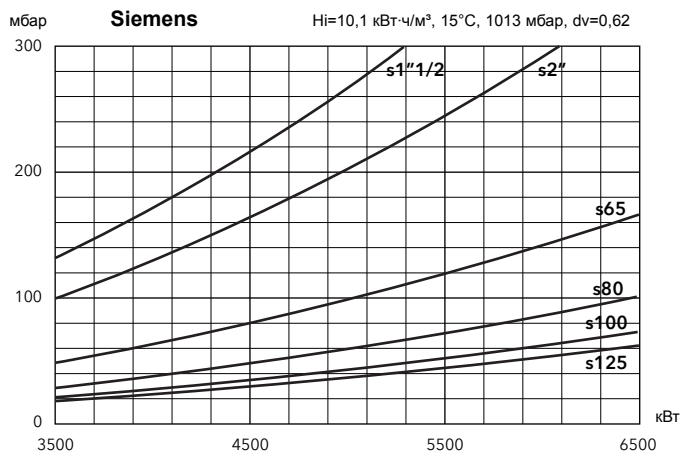
N7.3600 G-EF3/BT3



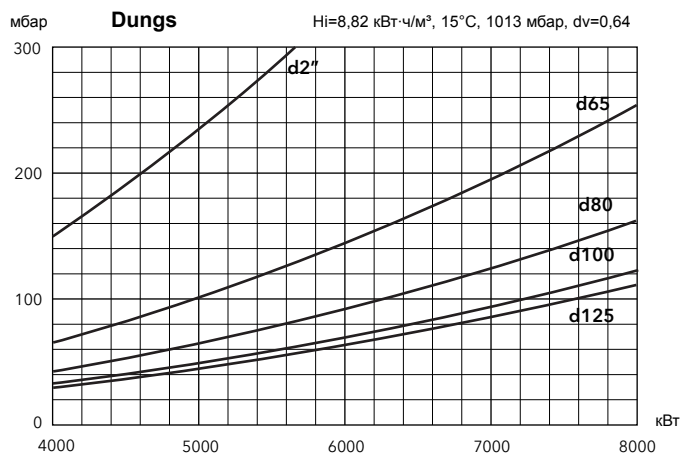
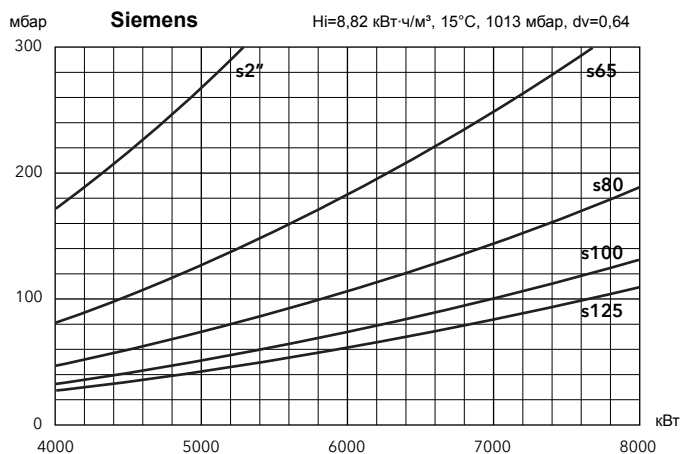
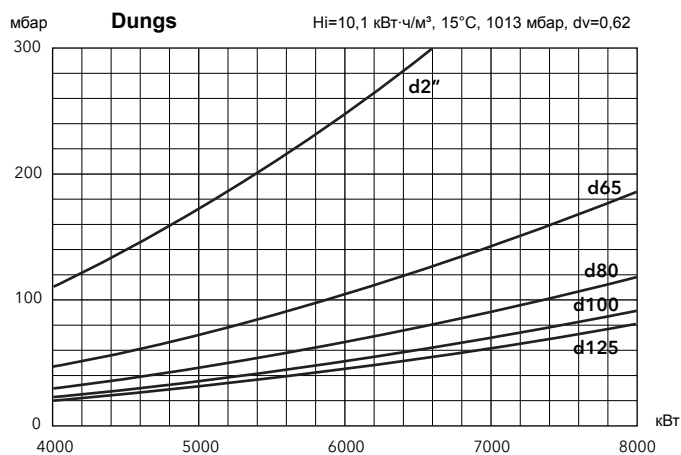
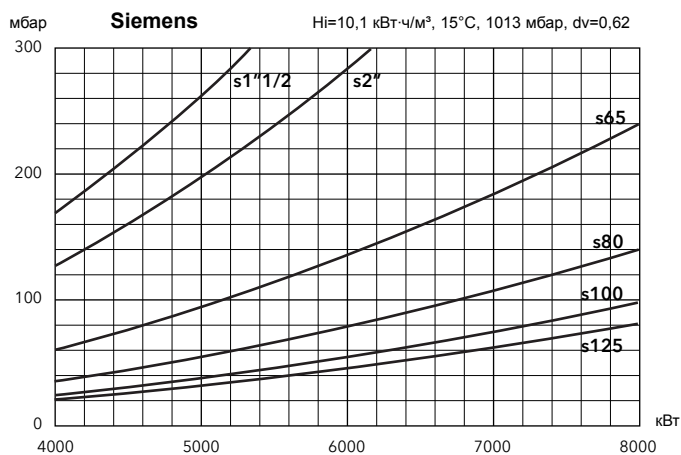
N7.4500 G-EF3/BT3



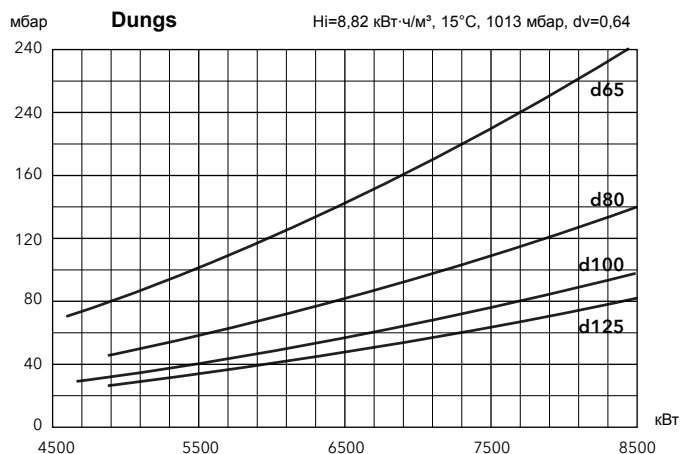
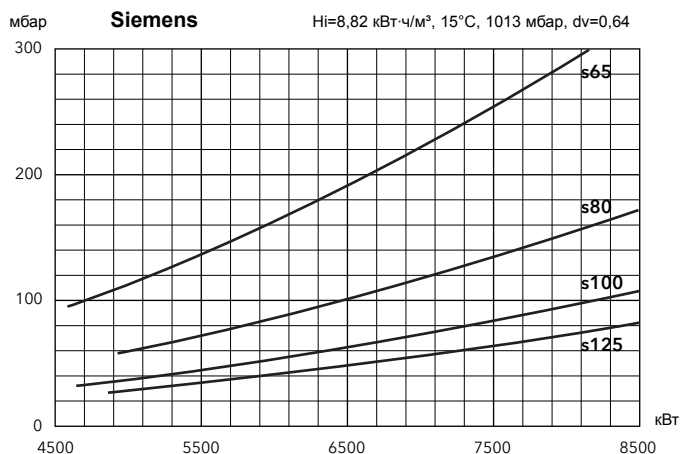
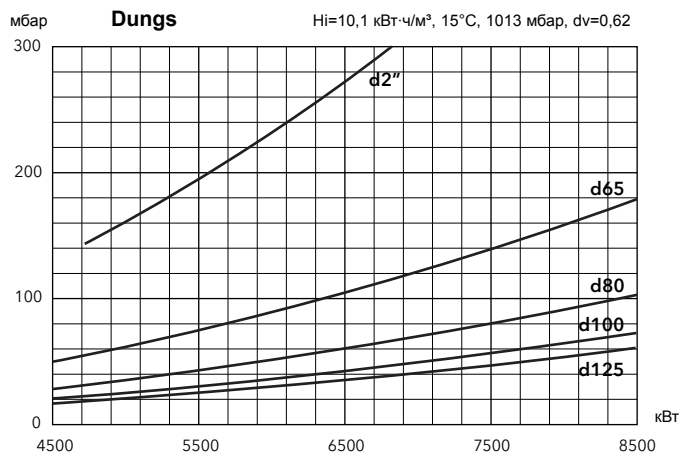
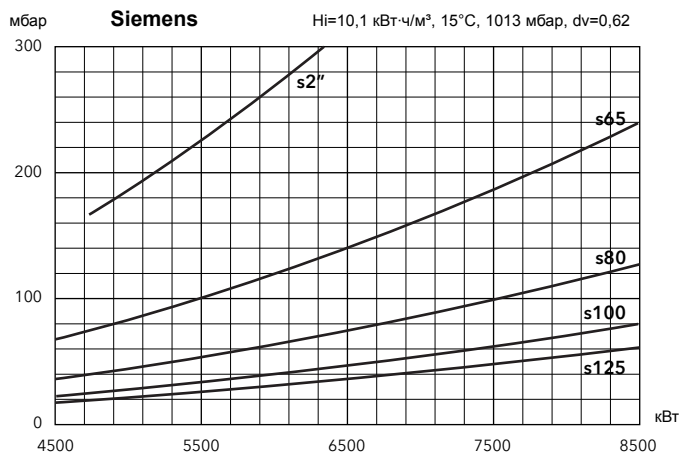
N8.5800 G-EU3/BT3



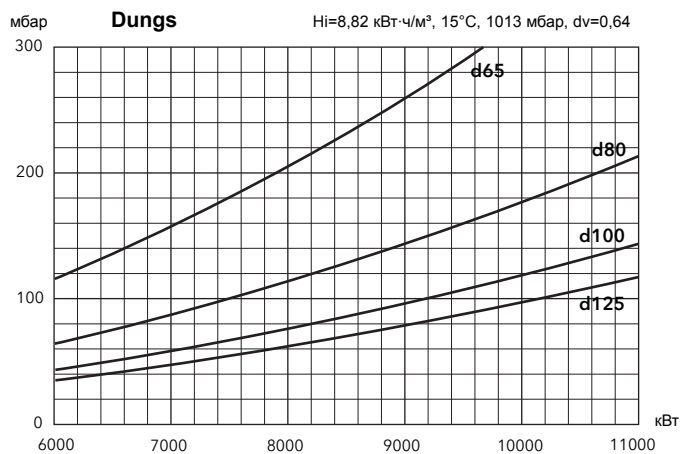
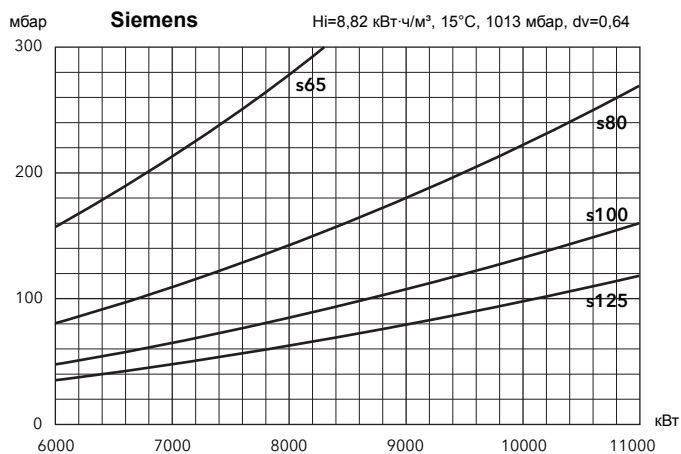
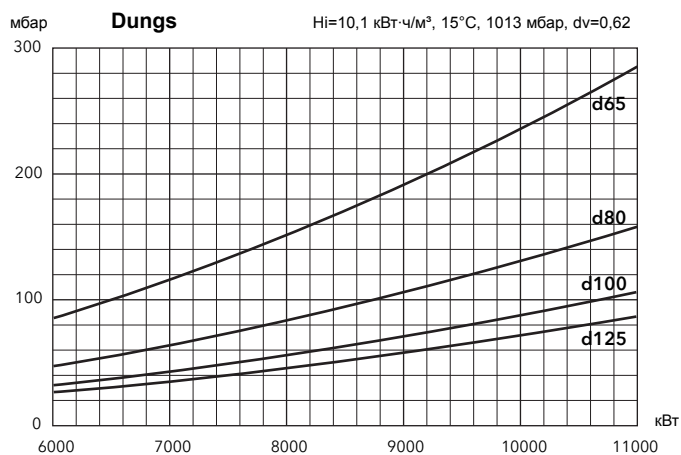
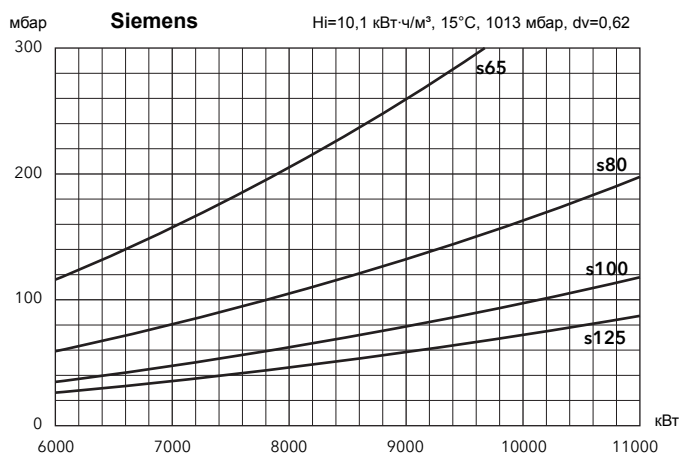
N8.7100 G-EU3/BT3



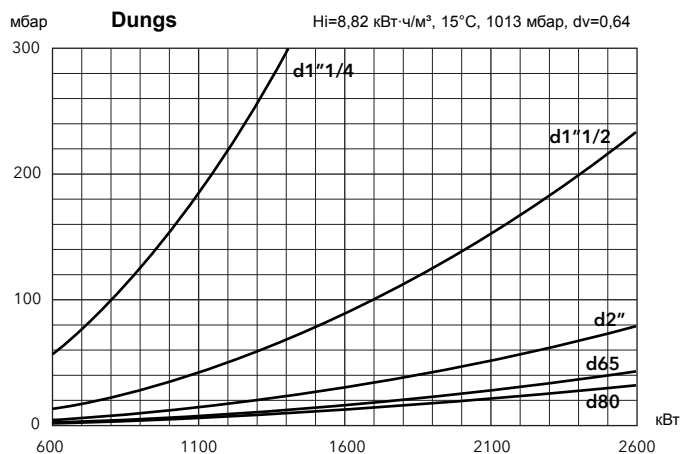
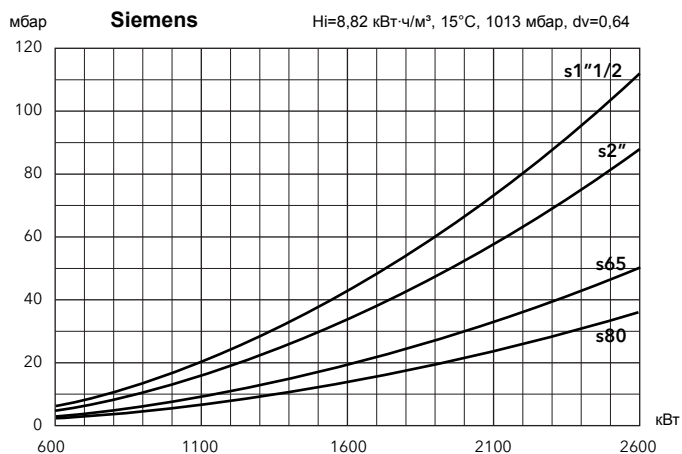
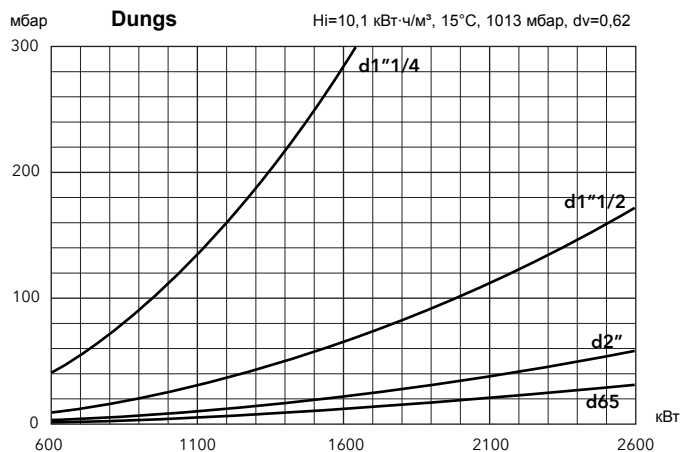
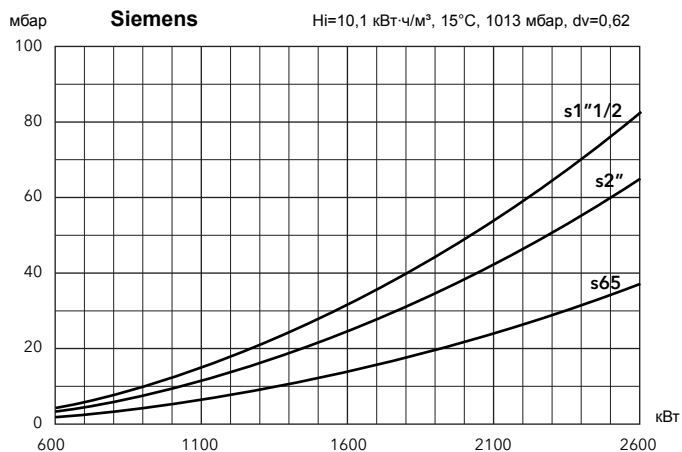
N9.8700 G-EU3/BT3



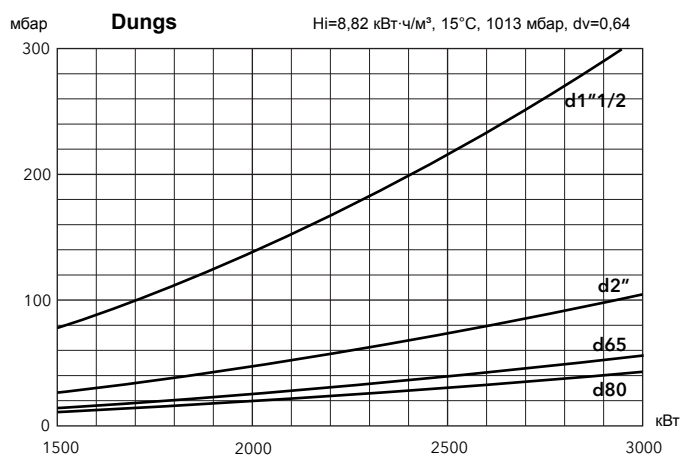
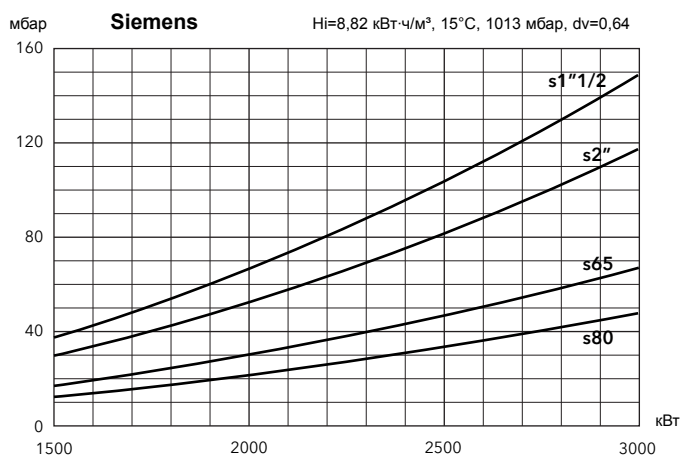
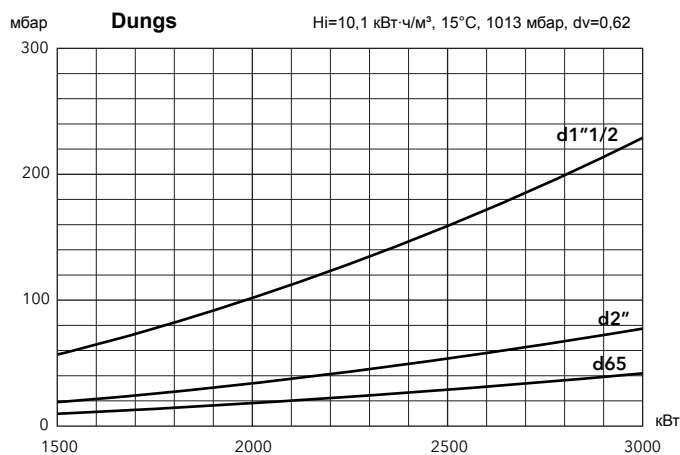
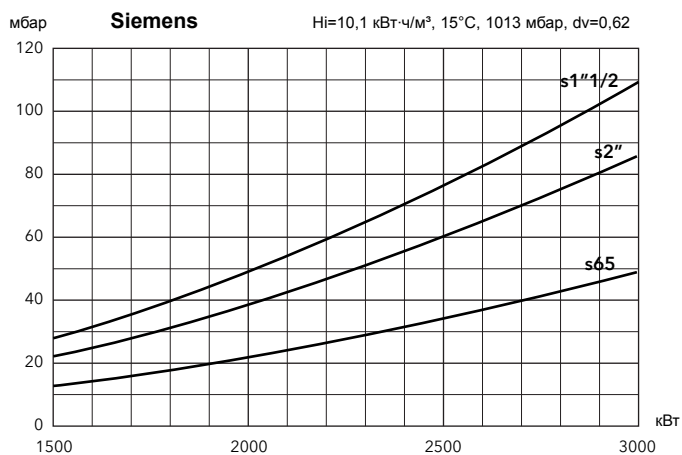
N9.10400 G-EU3/BT3



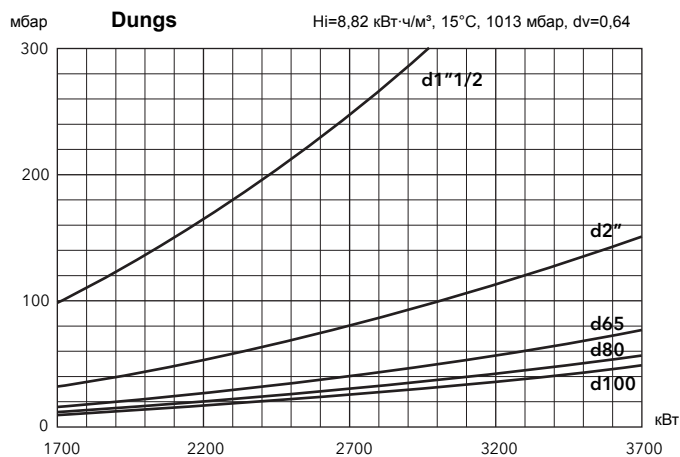
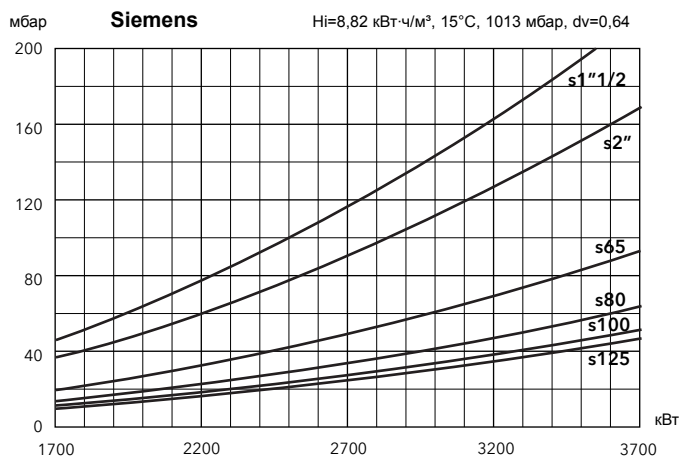
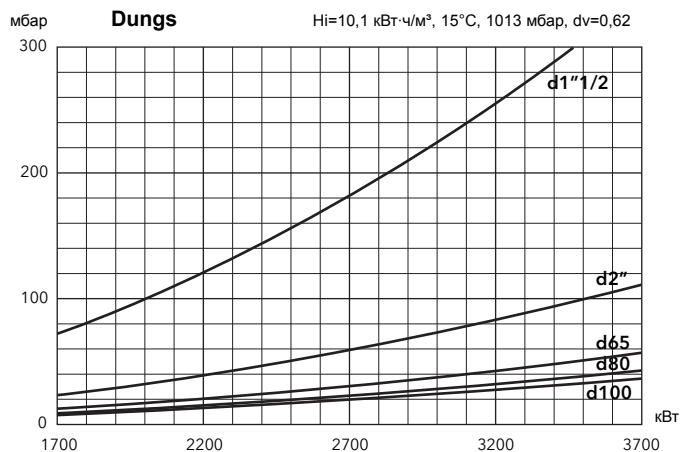
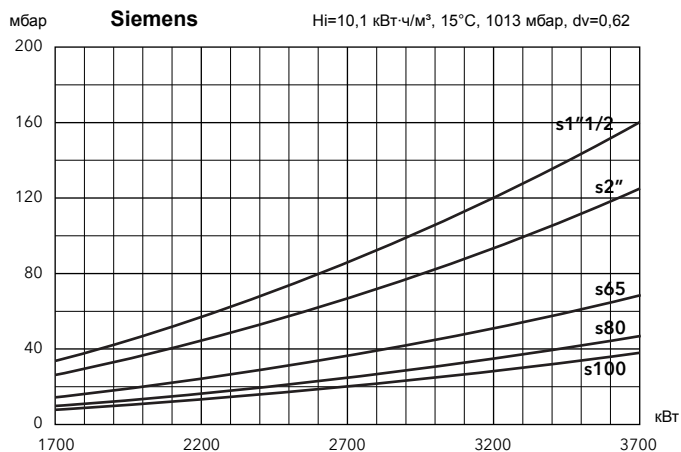
N6.2400 GL-RZ3/LFL



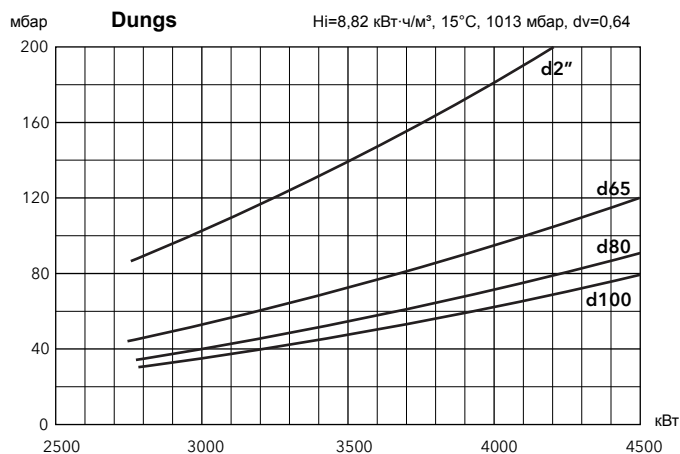
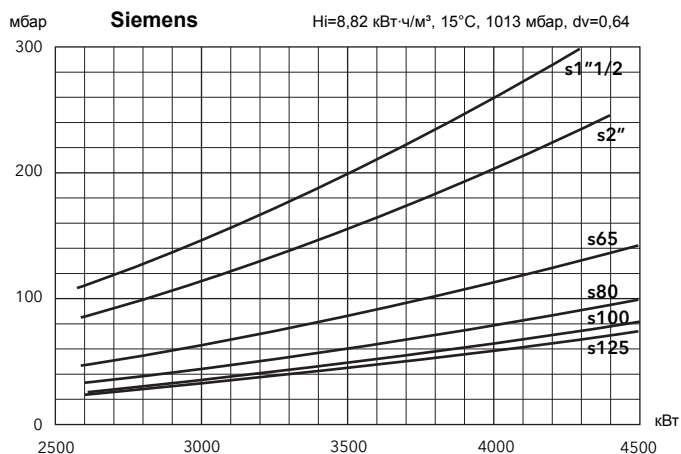
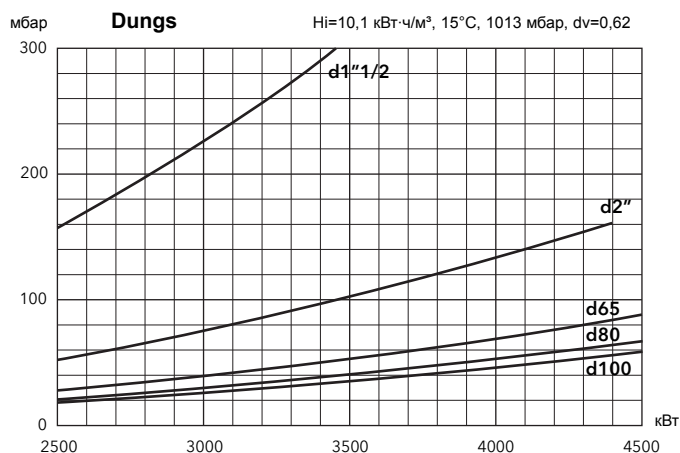
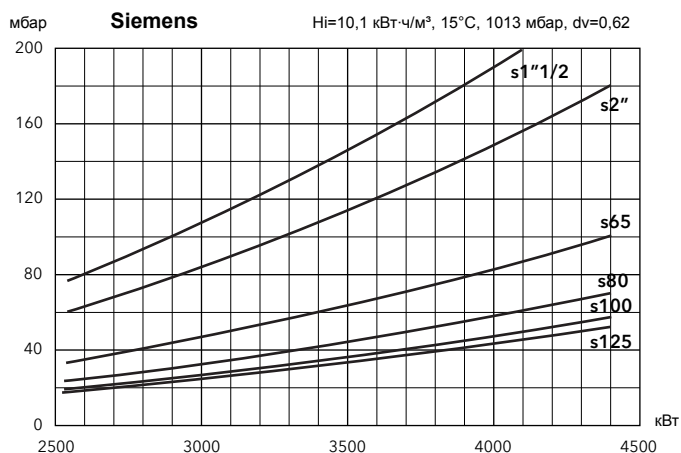
N6.2900 GL-RZ3/LFL



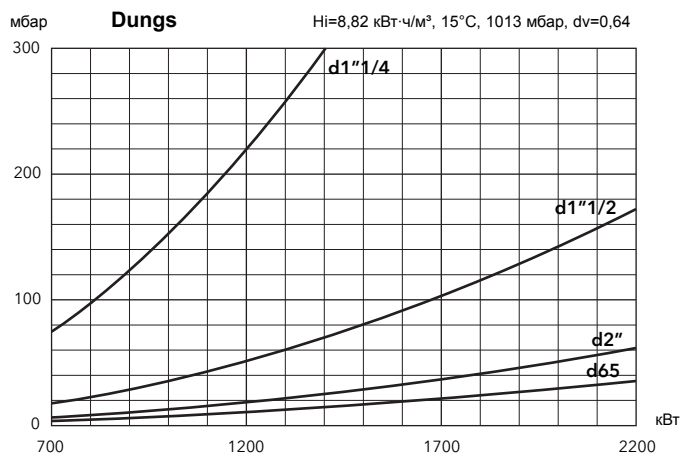
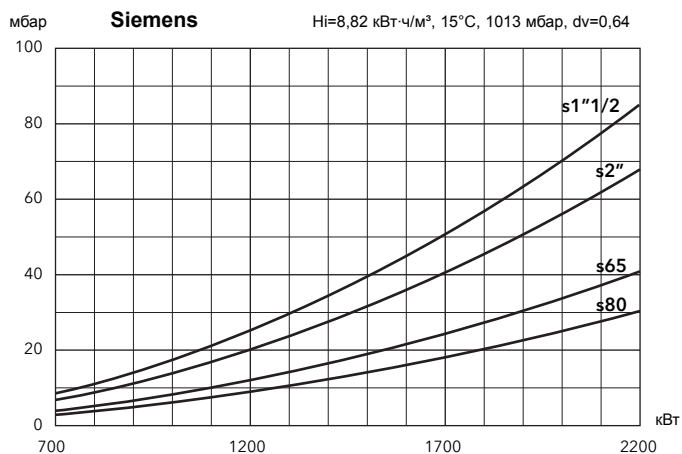
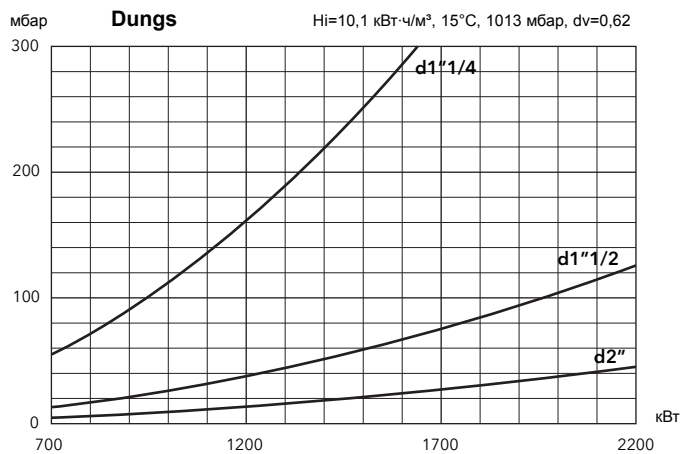
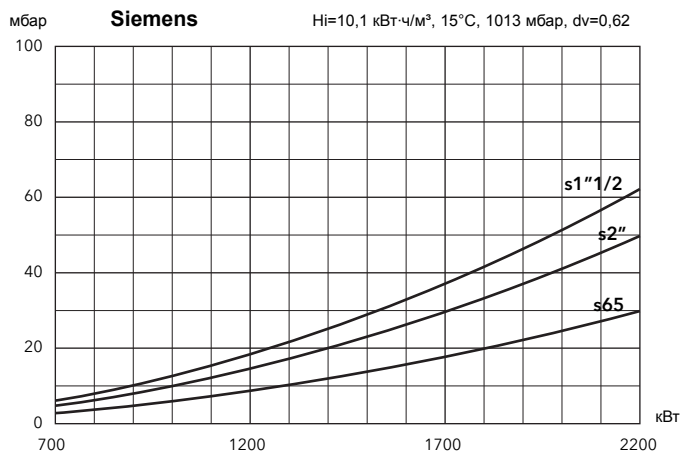
N7.3600 GL-RZ3/LFL



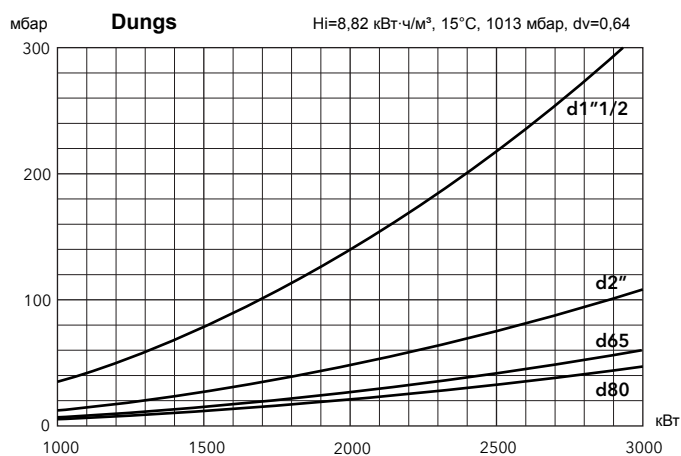
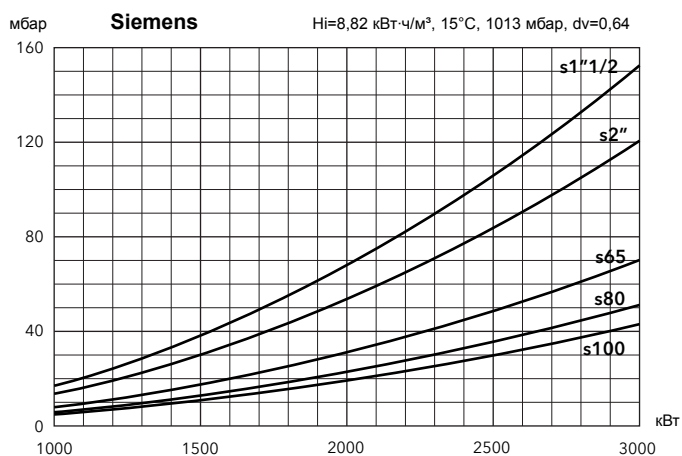
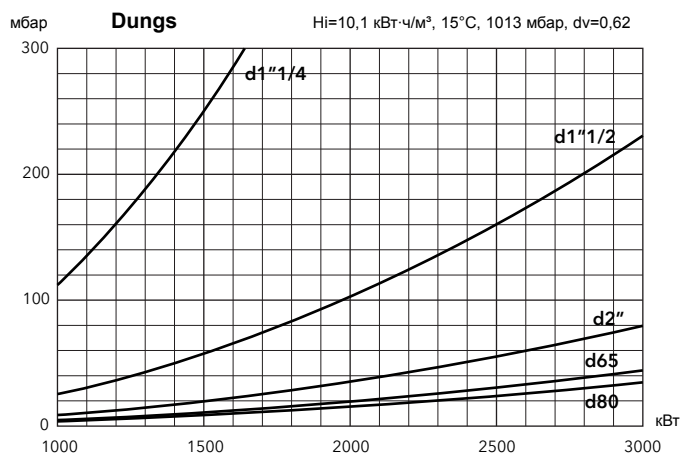
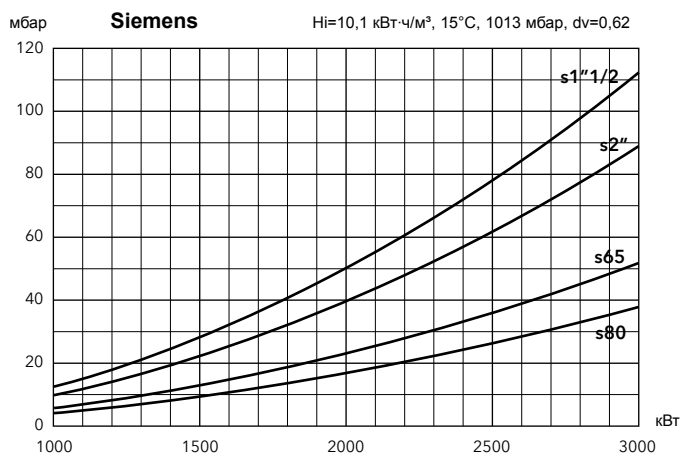
N7.4500 GL-RZ3/LFL



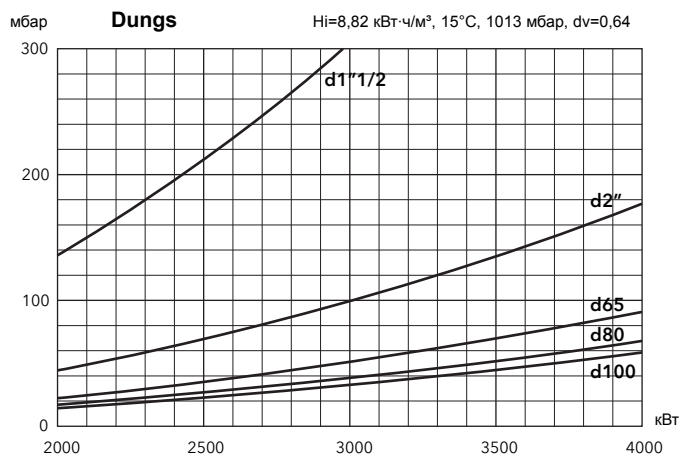
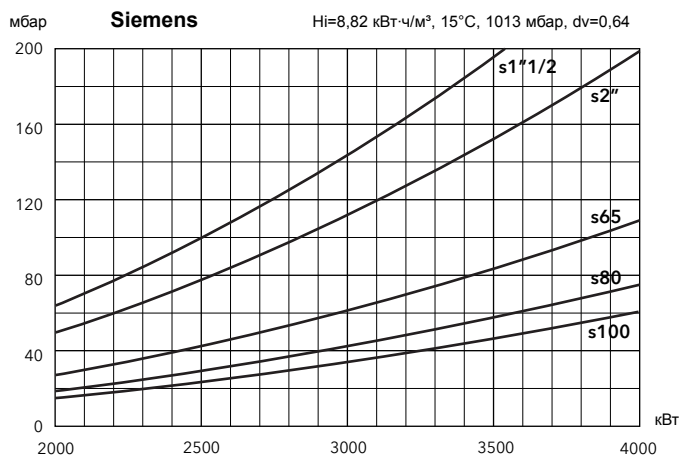
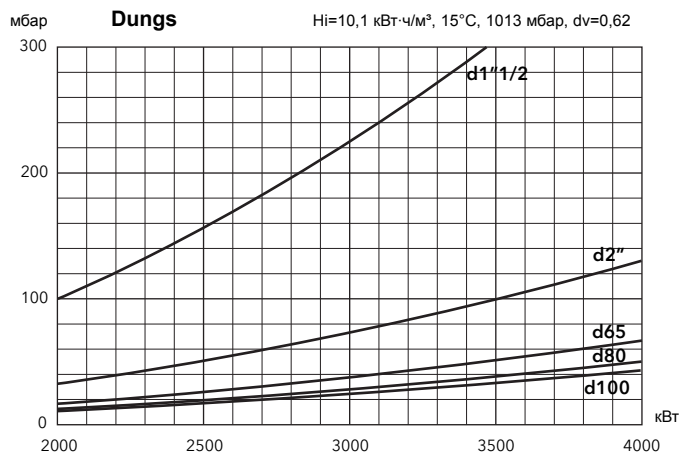
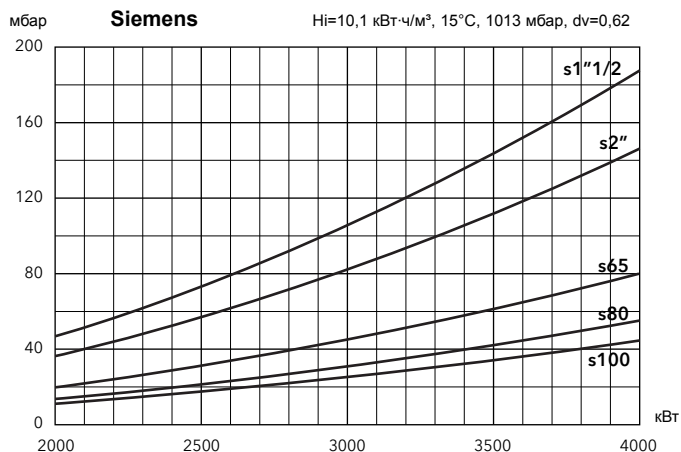
N6.2400 GL-E/BT3



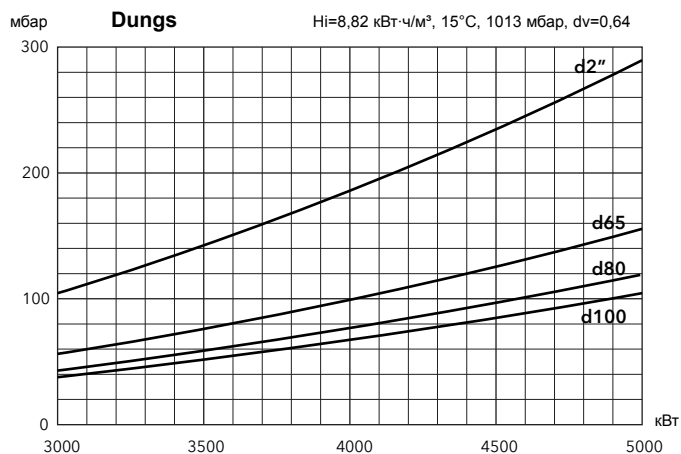
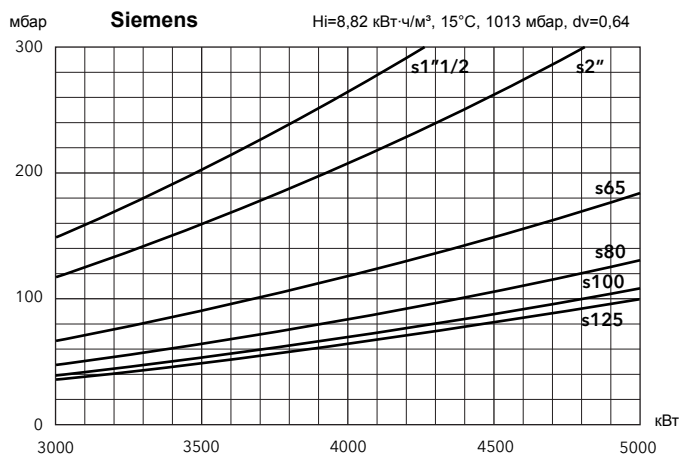
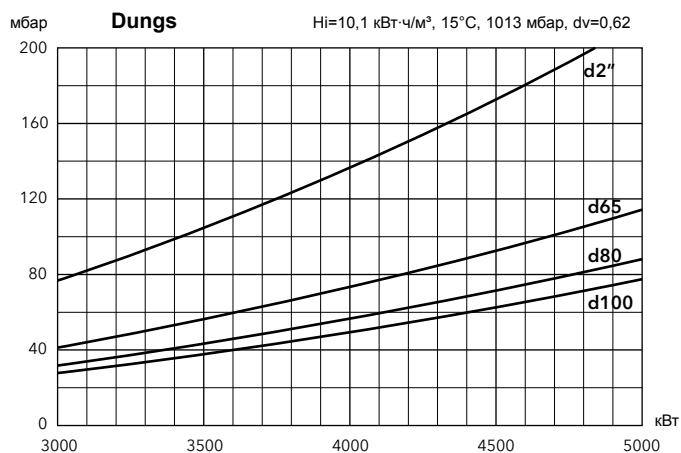
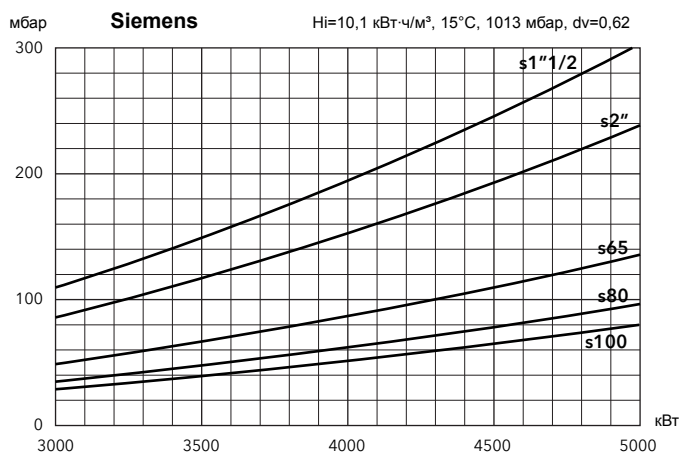
N6.2900 GL-E/BT3



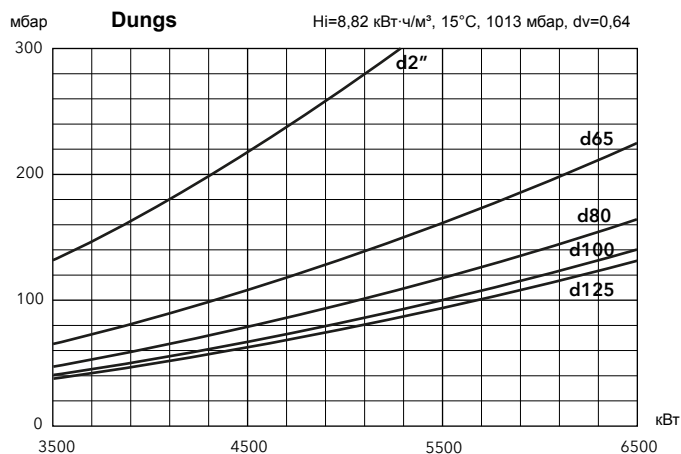
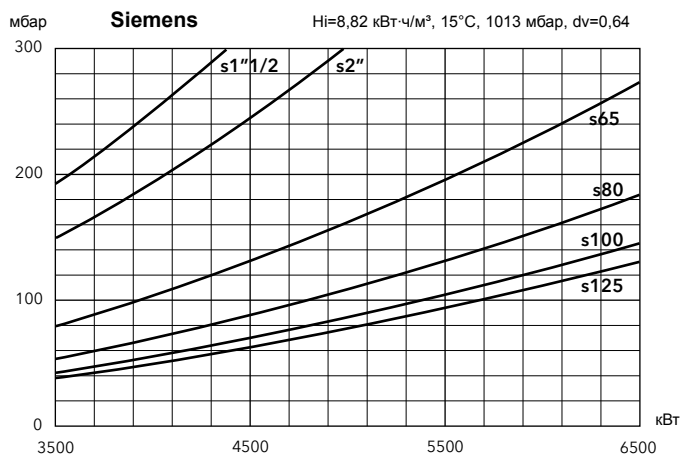
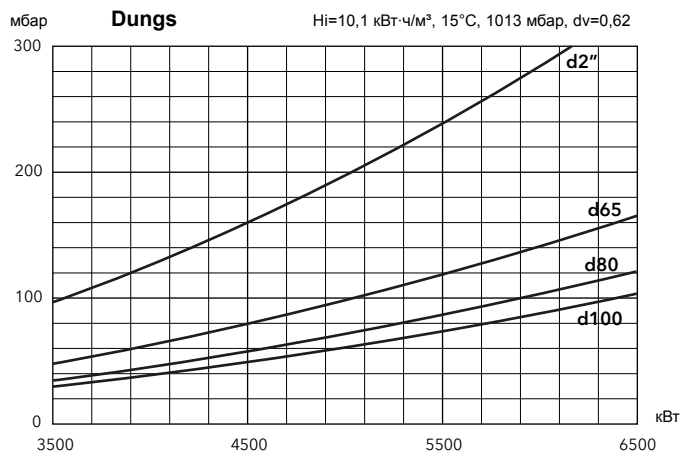
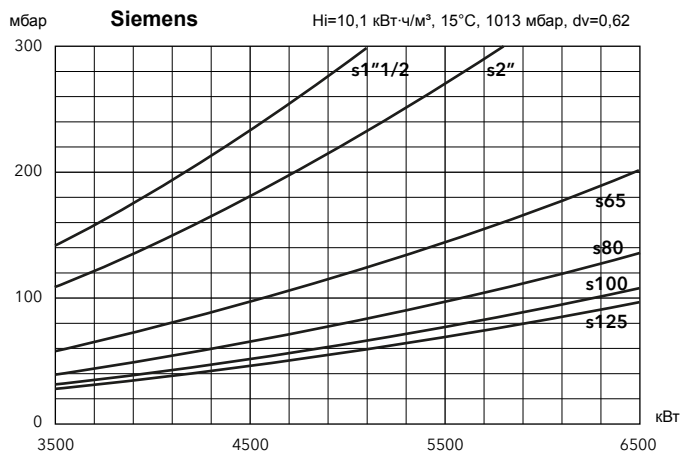
N7.3600 GL-E/BT3



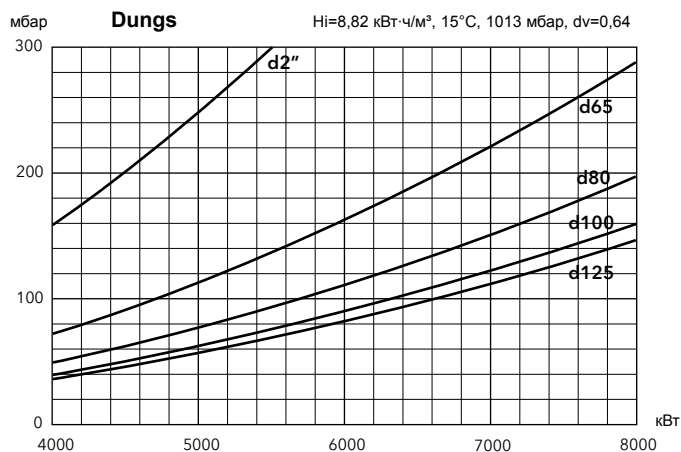
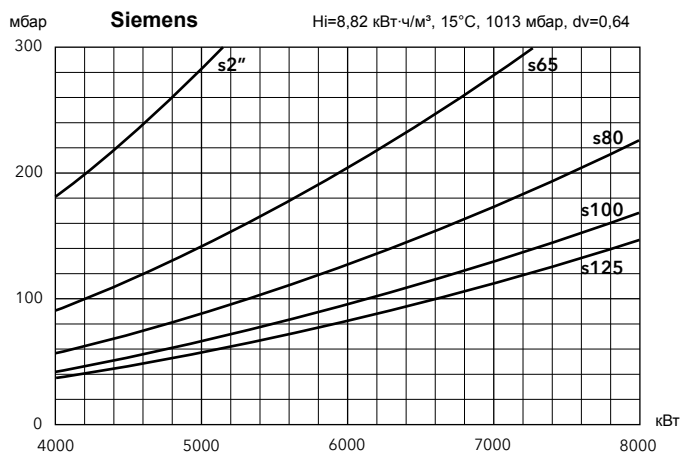
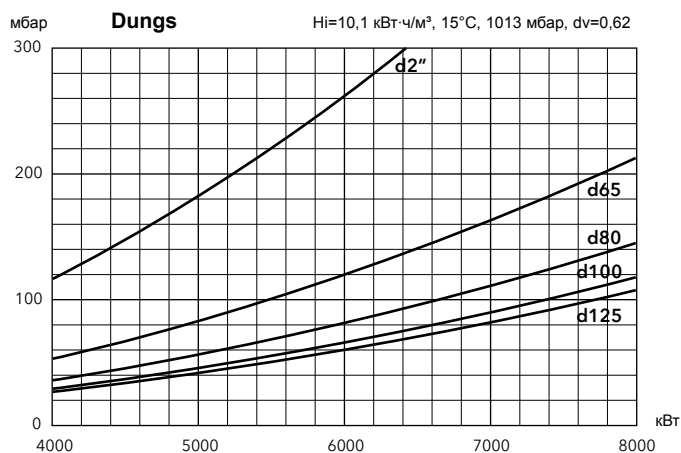
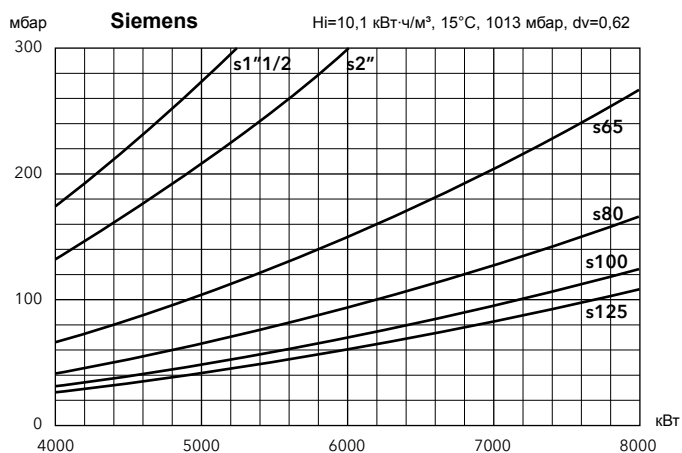
N7.4500 GL-E/BT3



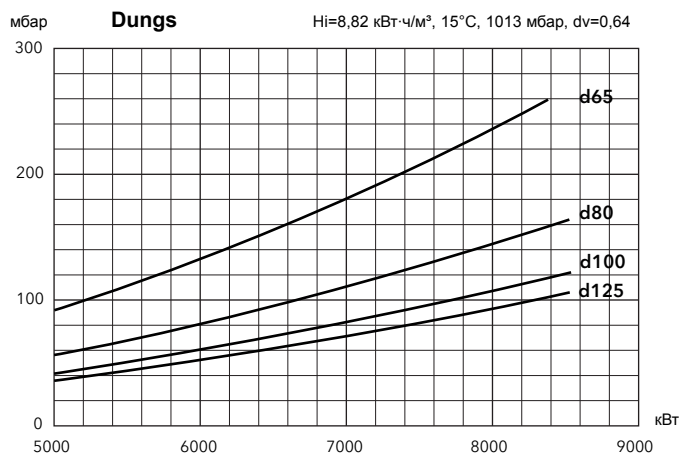
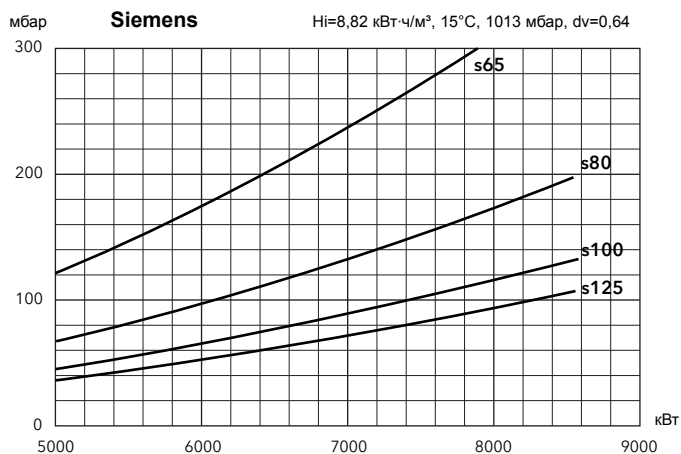
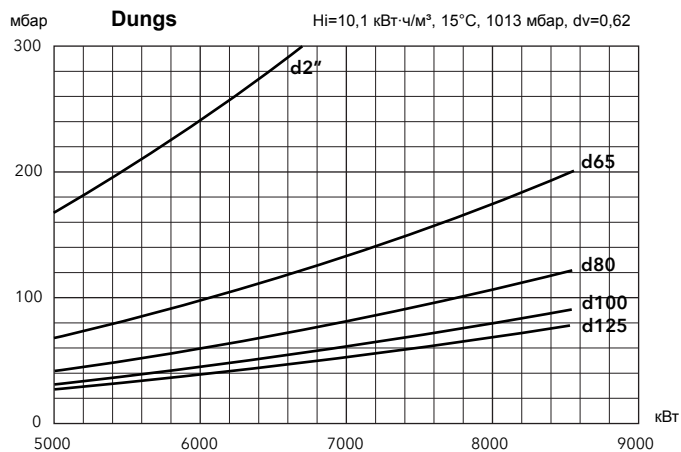
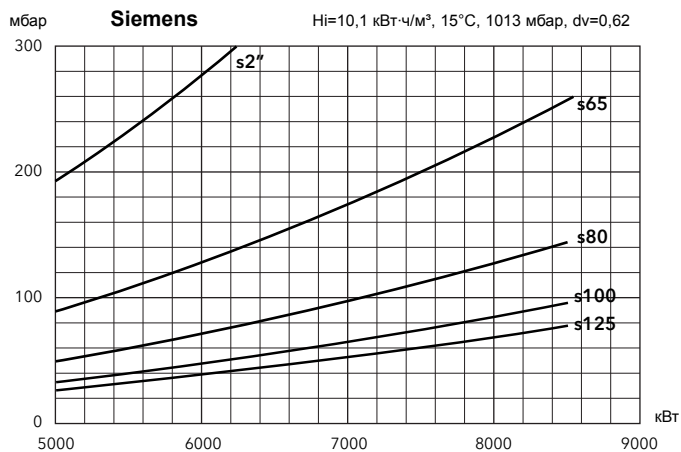
N8.5800 GL-E/BT3



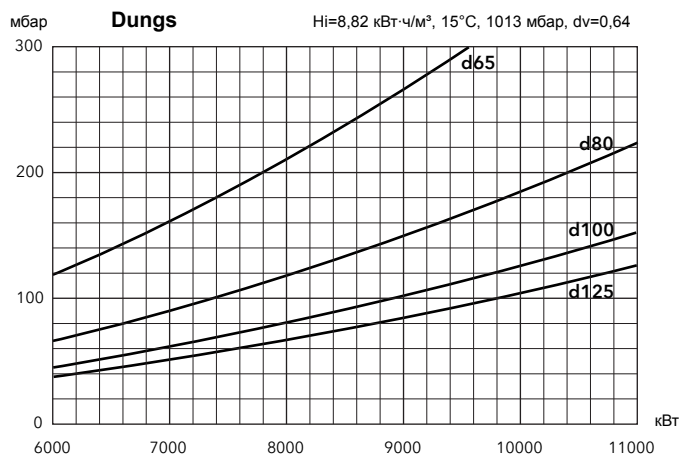
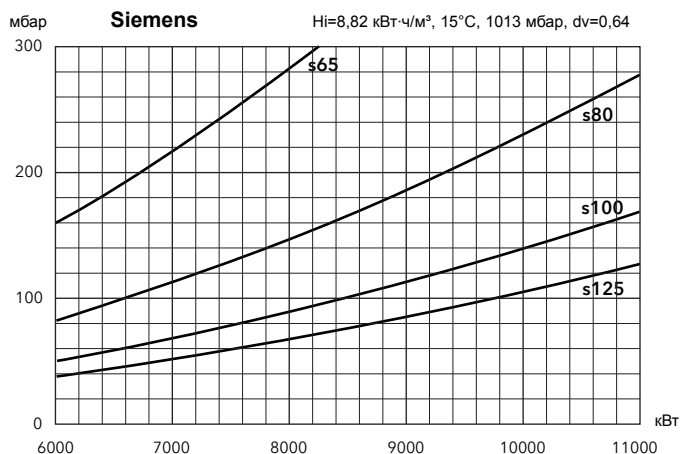
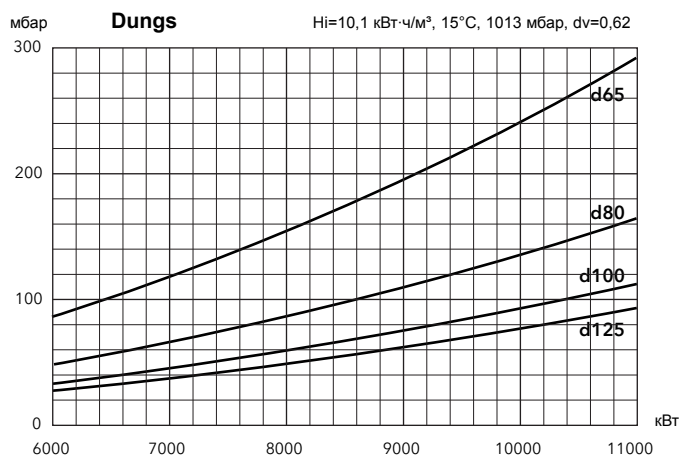
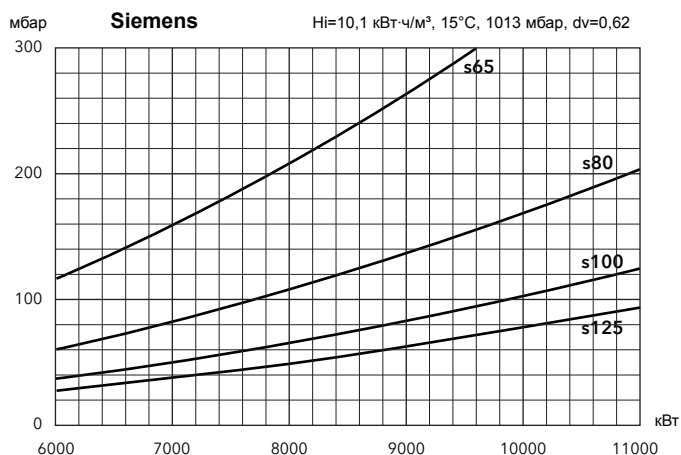
N8.7100 GL-E/BT3



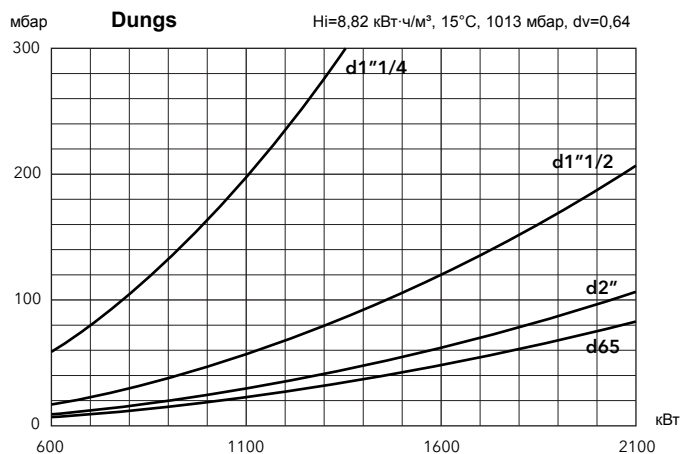
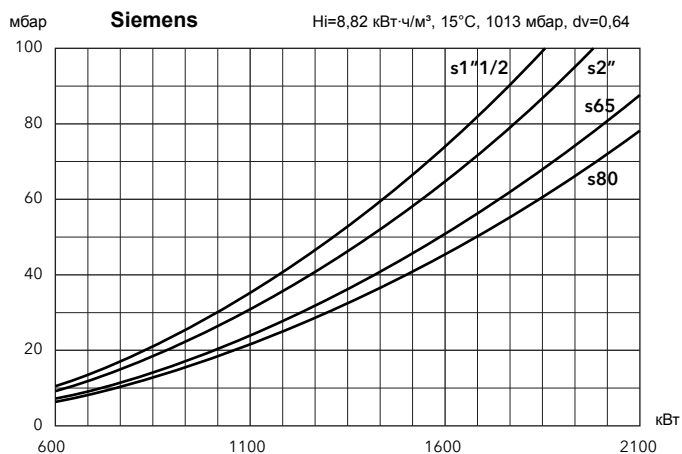
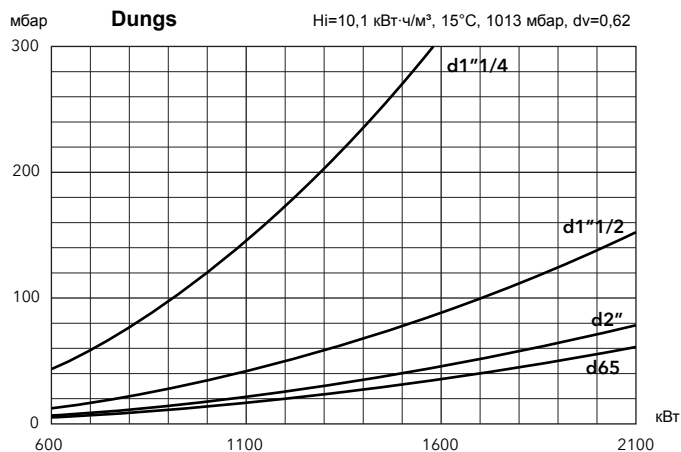
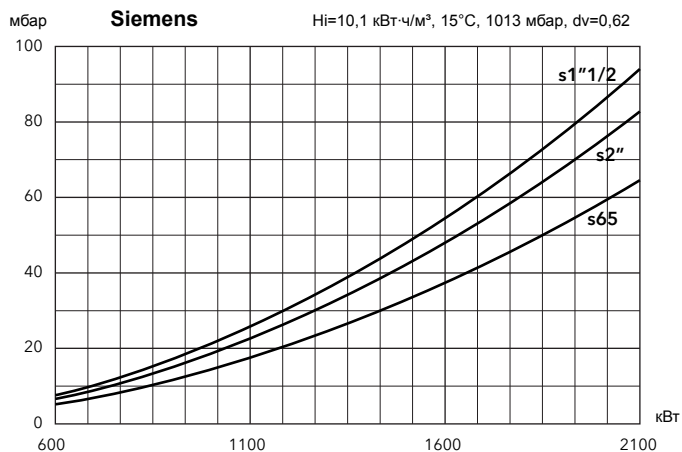
N9.8700 GL-E/BT3



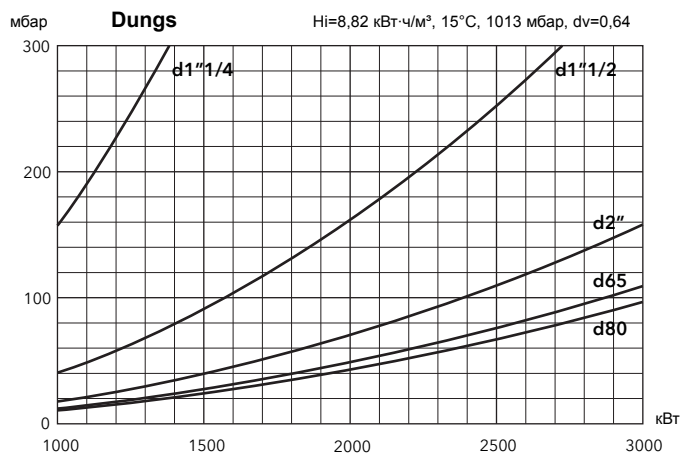
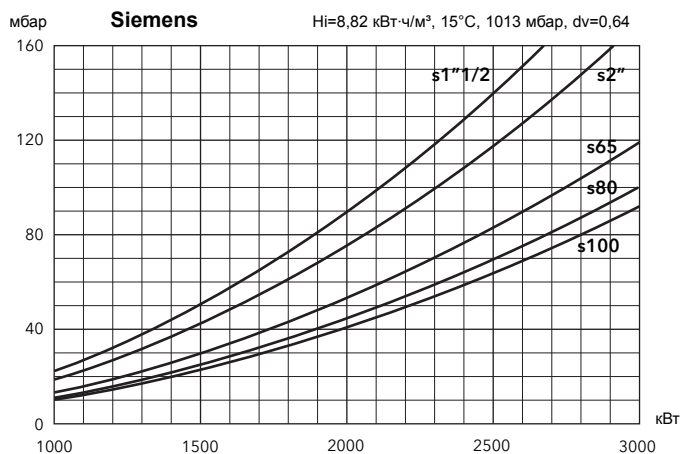
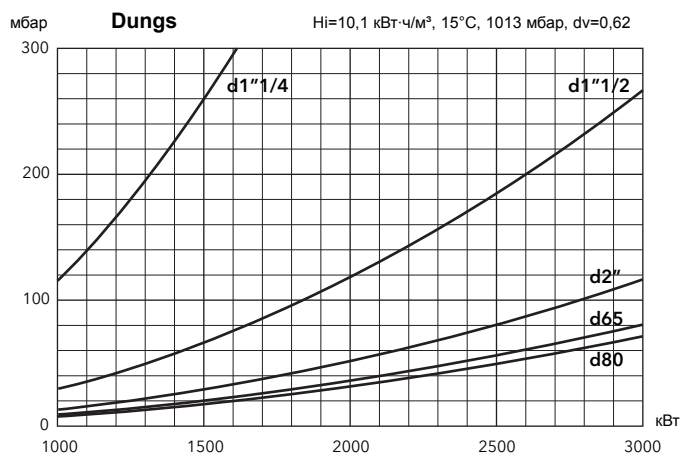
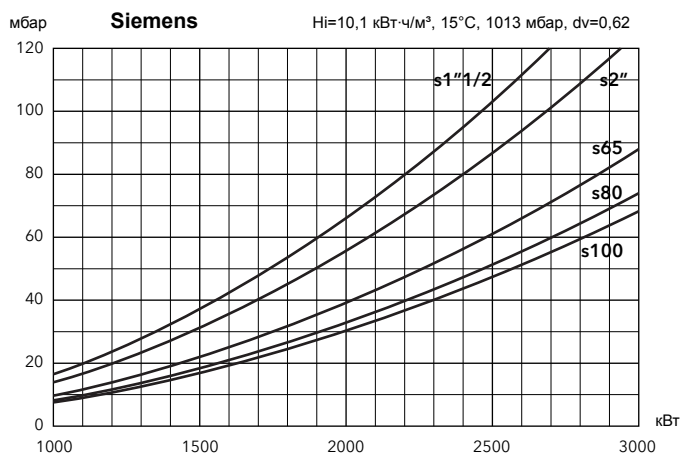
N9.10400 GL-E/BT3



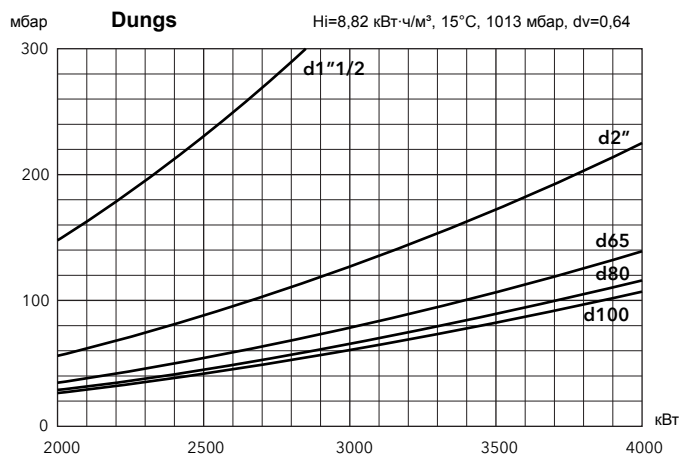
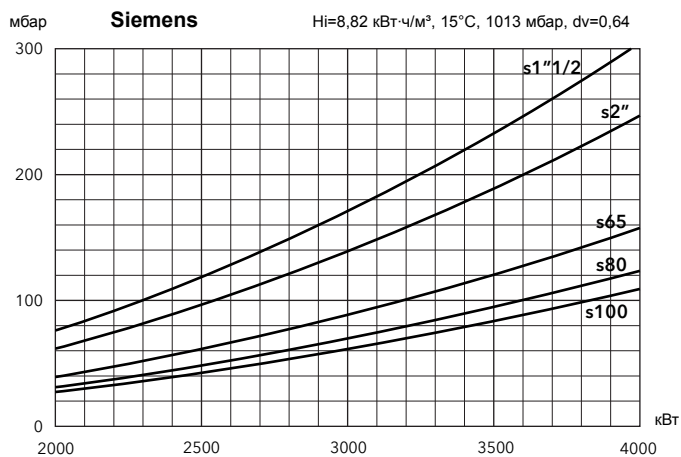
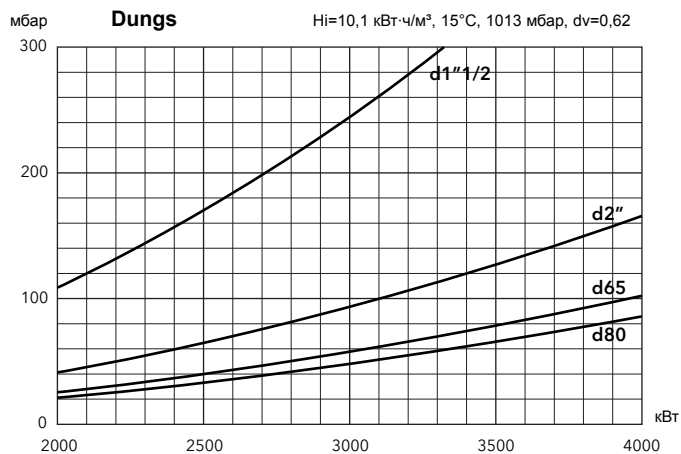
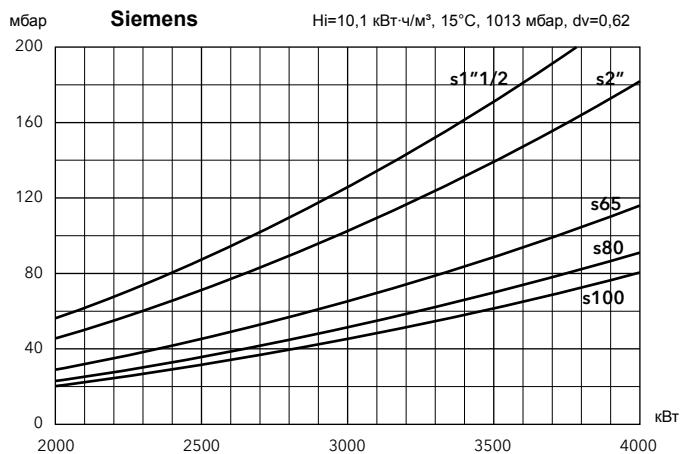
N6.2400 GL-EF3/BT3



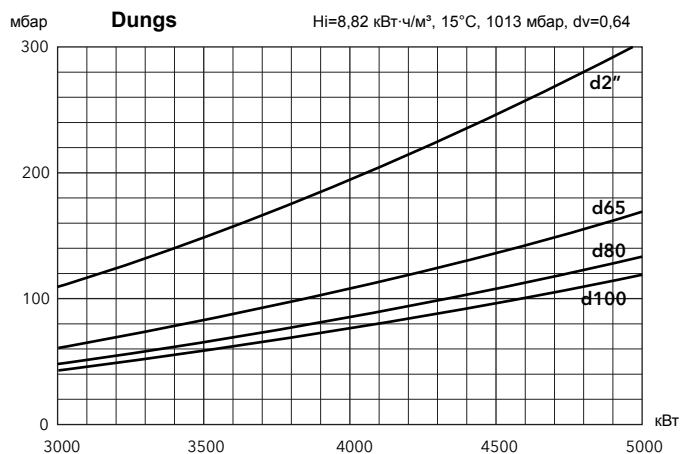
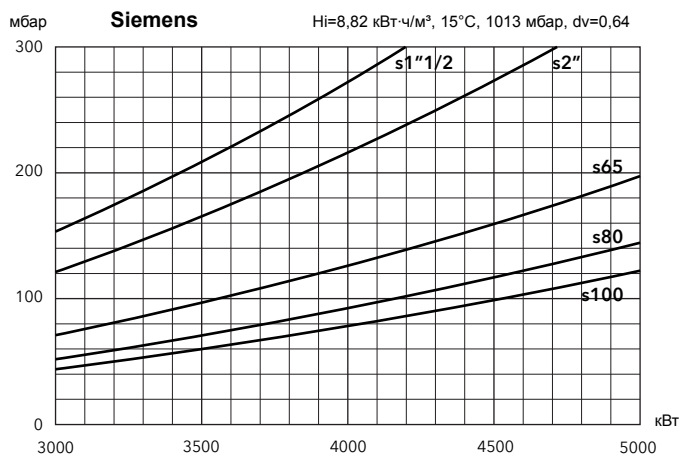
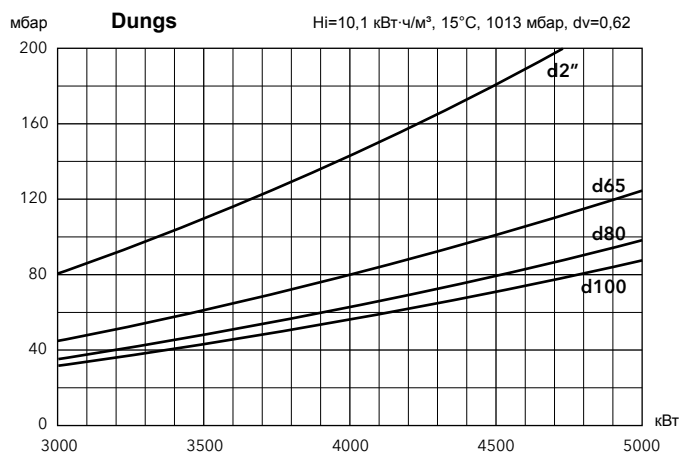
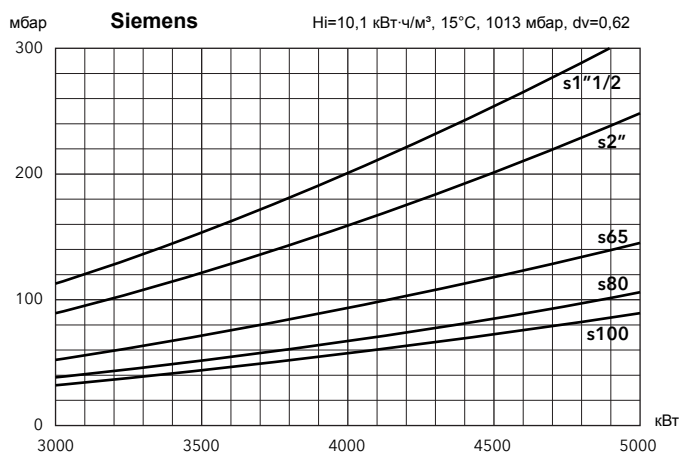
N6.2900 GL-EF3/BT3



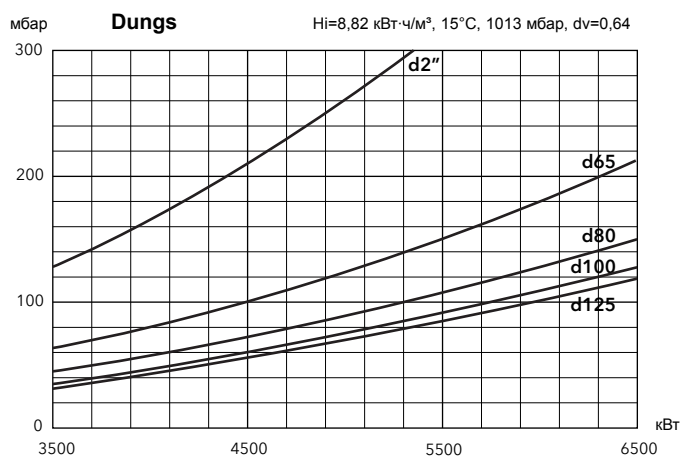
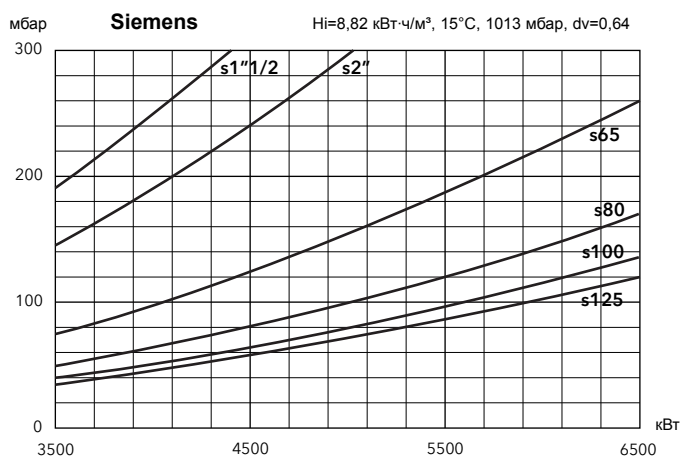
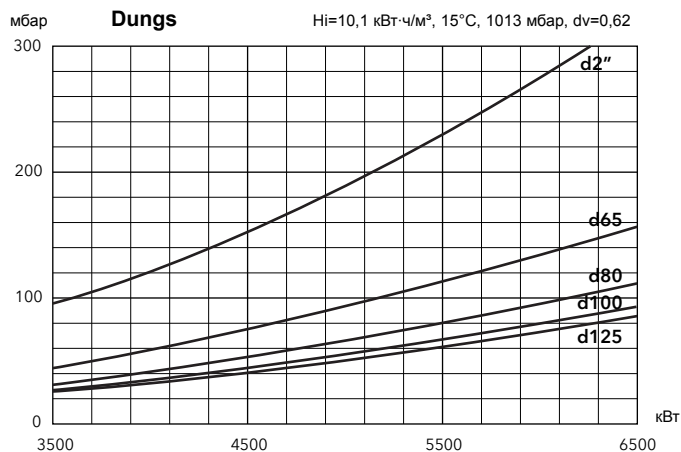
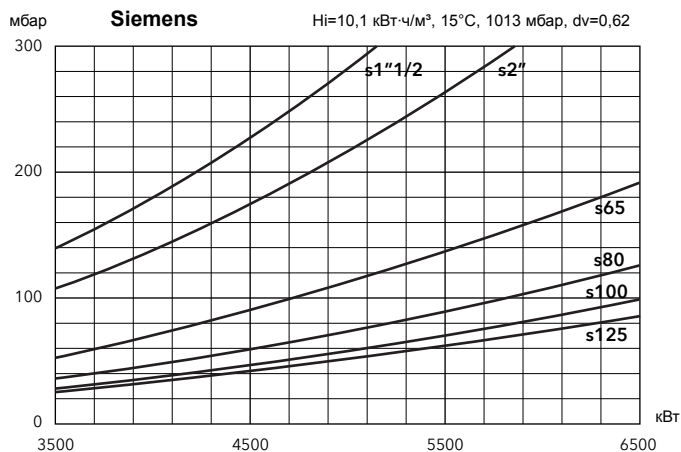
N7.3600 GL-EF3/BT3



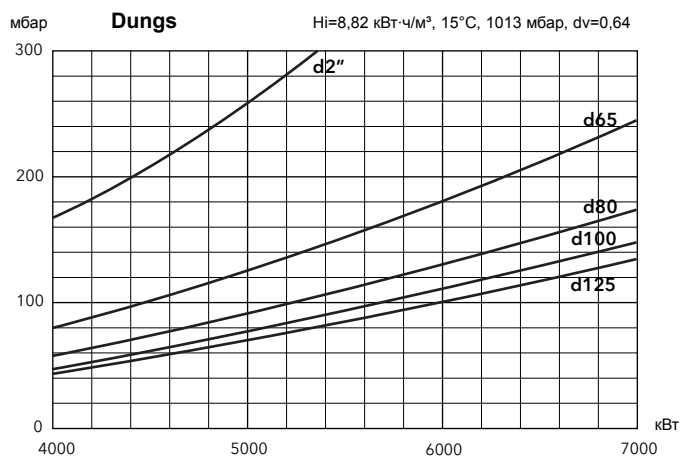
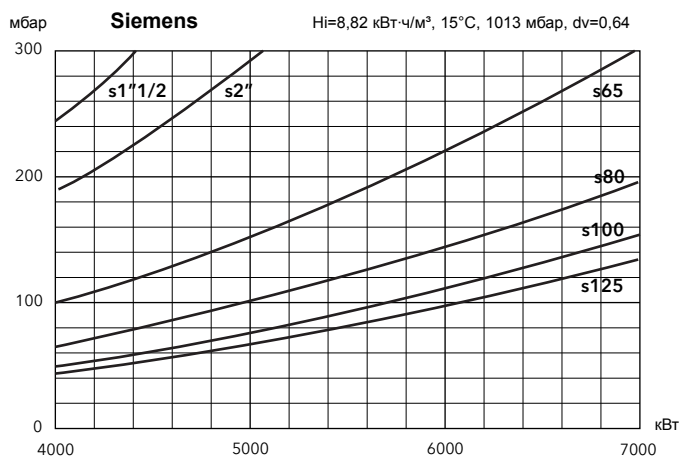
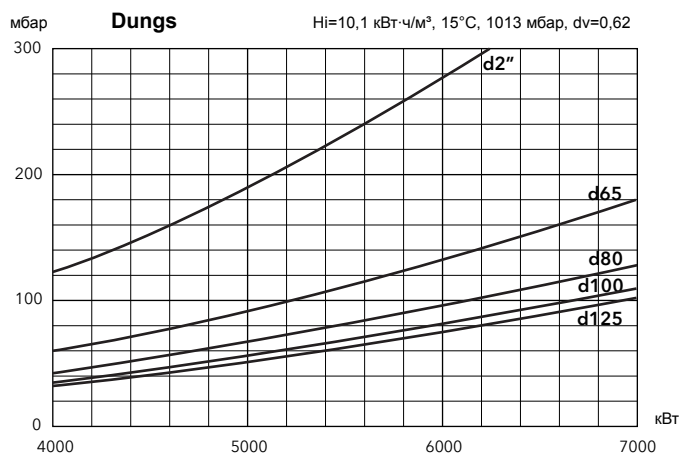
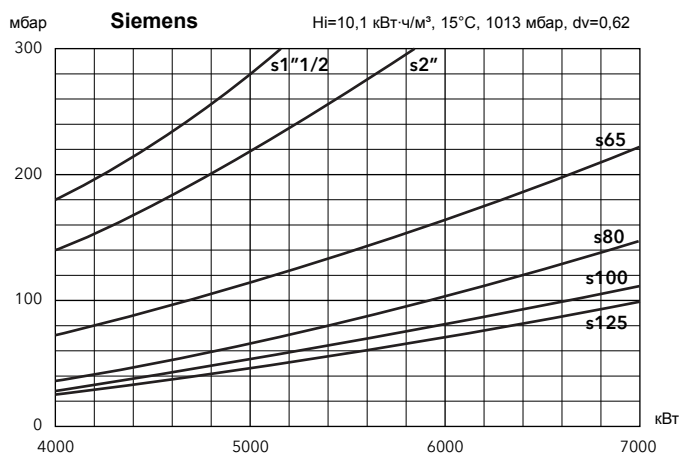
N7.4500 GL-EF3/BT3



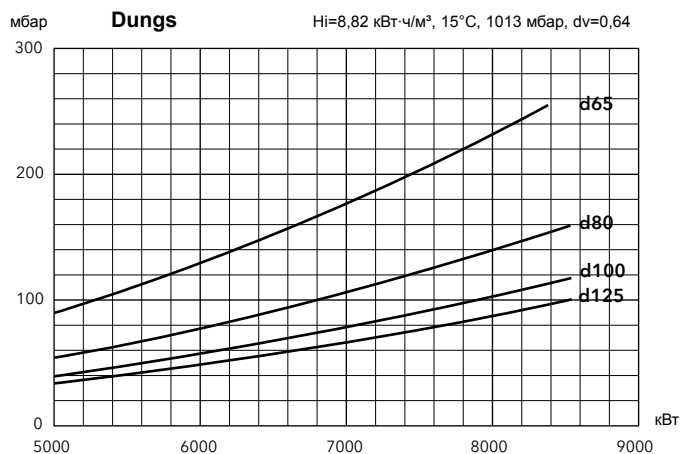
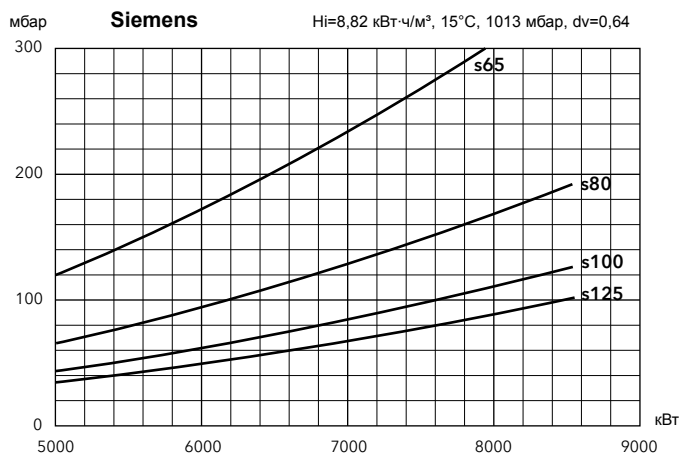
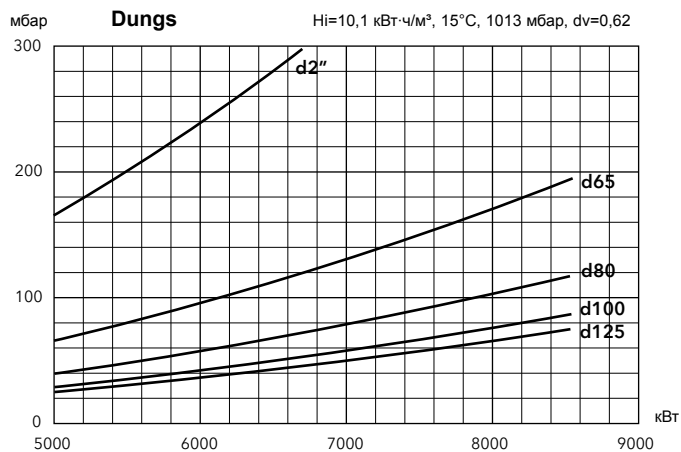
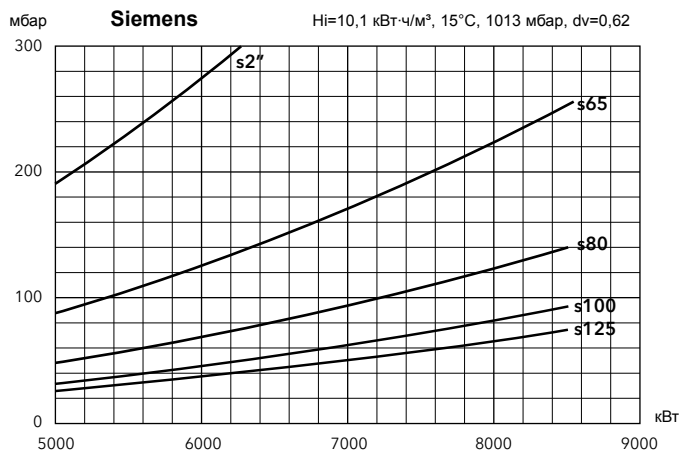
N8.5700 GL-EF3/BT3



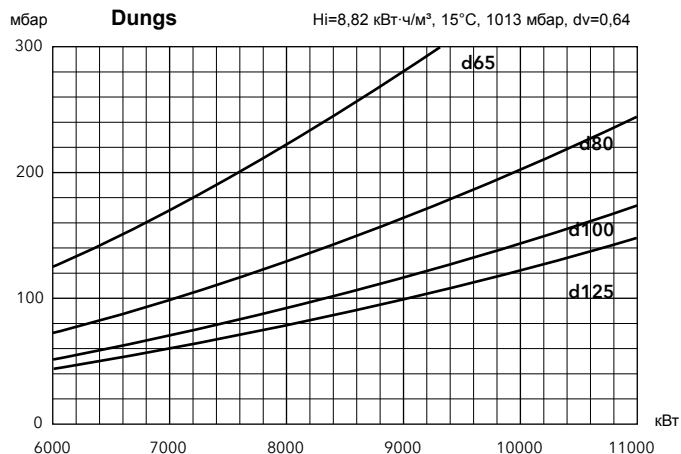
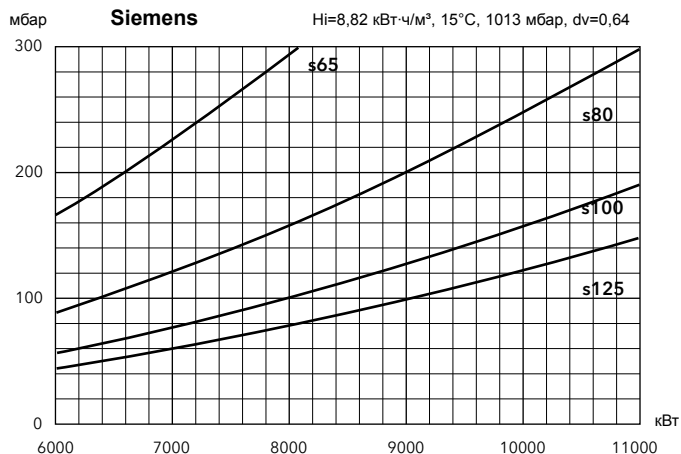
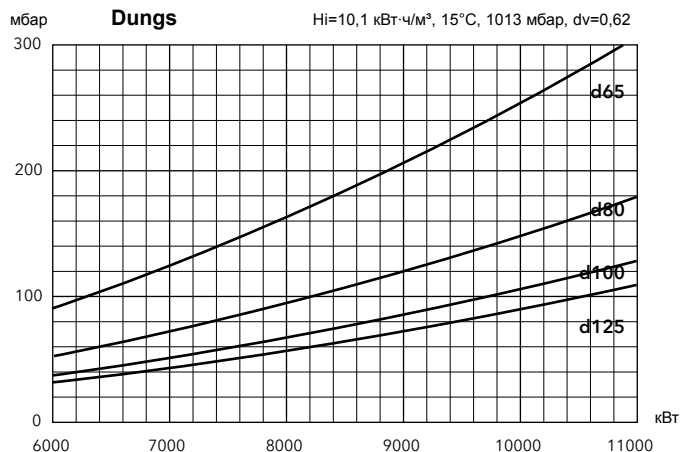
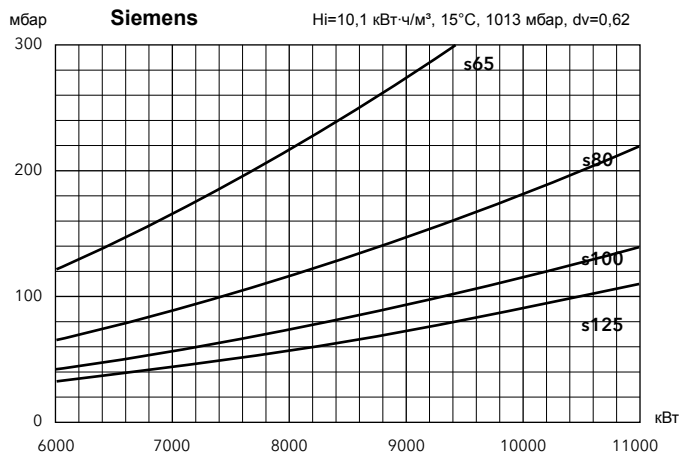
N9.6500 GL-EF3/BT3



N9.8700 GL-EUF/BT3

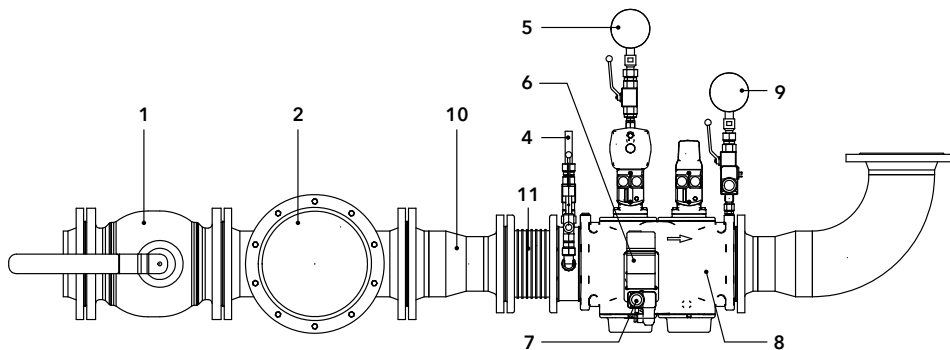


N9.10400 GL-EUF/BT3



ГАЗОВАЯ РАМПА VGD (EN676 конфигурация)

GOST стандартные



1. Шаровой газовый клапан
2. Газовый клапан
3. Регулятор давления газа (в комплекте с газовым клапаном, см N°8)
4. Тестовая горелка с кнопочным краном*
5. Манометр с кнопочным краном
6. Блок контроля герметичности*
7. Реле мини/макс давления газа
8. Двойной электромагнитный клапан или механических газовых клапана
9. Манометр с кнопочным краном
10. Адаптер конусной трубы
11. Антивибрационная вставка

Газовая рампа полностью установлена, имеет все электрические подключения и протестирована (электрически, гидравлически и на герметичность)

*: дополнительные компоненты, которые заказываются отдельно: контроллер утечек газа и дополнительное газовое оборудование

Комплект и описание поставки:

в комплект входят:

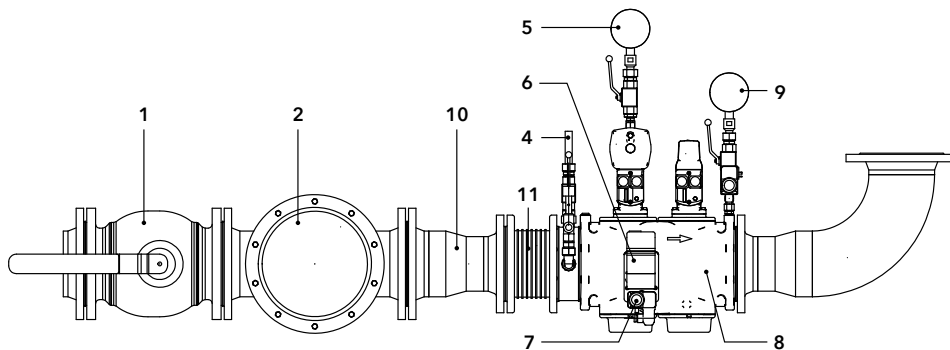
- 1 Шаровой газовый клапан
- 1 Газовый клапан
- 1 Адаптер конусной трубы
- 1 Антивибрационная вставка
- 1 Газовый клапан VGD 20/40, включая сервоприводы SKP15 и SKP25
- 1 Пружина для SKP25 для присоединения диапазона давления 15-120 мбар (по ходу контроллера давления)
- 2 Реле давления газа
- 1 Манометр с кнопочным краном
- 1 Соединяющая деталь между горелкой и газовой рампой

Обозначение	Тип	Артикул
s2"-RP2"	Группа газовых клапанов резьбовой конструкции Базовая версия	14 002 773
s2"-DN65		14 002 784
s65-DN80	Группа газовых клапанов фланцевой конструкции Базовая версия	14 002 795
s80-DN100		14 002 806
s100-DN125		14 002 817

ОПЦИИ

Обозначение	Тип	Артикул
VPS504 S04 (s2")	Встроенный контроллер герметичности	1 478 836 259
VDK200 (s65 ... s100)		3 333 284 117
GW50 A5	Контроллер герметичности с реле давления газа для горелок G-E/G-EU2	1 768 853 009
GW150 A5		1 768 853 010
GW500 A5		1 768 853 021

ГАЗОВАЯ РАМПА VGD (EN676 Export конфигурация)



1. Шаровой газовый клапан*
2. Газовый клапан
3. Регулятор давления газа (в комплекте с газовым клапаном, см №8)
4. Тестовая горелка с кнопочным краном*
5. Манометр с кнопочным краном
6. Блок контроля герметичности*
7. Реле минимального давления газа
8. Двойной электромагнитный клапан или механических газовых клапана
9. Манометр с кнопочным краном
10. Адаптер конусной трубы*
11. Антивибрационная вставка*

Газовая рампа полностью установлена, имеет все электрические подключения и протестирована (электрически, гидравлически и на герметичность)

*: дополнительные компоненты, которые заказываются отдельно: контроллер утечек газа, шаровой газовый клапан и дополнительное газовое оборудование

Комплект и описание поставки:

в комплект входят:

- 1 Газовый клапан (отдельно)
- 1 Газовая рампа полностью установлена, имеет все электрические подключения и протестирована (электрически, гидравлически и на герметичность) азотный клапан VGD 20/40, включая сервоприводы SKP15 и SKP25
- 1 Пружина для SKP25 для присоединения диапазона давления 15-120 мбар (по ходу контроллера давления)
- 1 Реле минимального давления газа (максимального для парового исполнения)
- 1 Манометр с кнопочным краном
- 1 Соединяющая деталь между горелкой и газовой рампой

Обозначение	Тип	Артикул
s1"1/2-Rp2"	Группа газовых клапанов резьбовой конструкции Базовая версия	1 478 839 010
s2"-Rp2"1/2		1 478 839 021
s65-DN80	Группа газовых клапанов фланцевой конструкции Базовая версия	1 478 839 032
s80-DN100		1 478 839 043

ОПЦИИ

Обозначение	Тип	Артикул
VPS504 S04 (s1"1/2 и s2")	Встроенный контроллер герметичности	1 478 836 259
VDK200 (s65 и s80)		3 333 284 117
GW50 A5	Контроллер герметичности с реле давления газа для горелок G-E/G-EU2	1 768 853 009
GW150 A5		1 768 853 010
GW500 A5		1 768 853 021

Тип горелки	Горелка емкость кВт	pFg макс мбар	Падение давления Δр (мбар) - VGD EN676 - ГОСТ							
			VGD s65-DN65		VGD s80-DN80		VGD s100-DN100		VGD s125-DN125	
			Фильтр s65-DN65		Фильтр s100-DN100		Фильтр s125-DN125		Фильтр s150-DN150	
			E	LL	E	LL	E	LL	E	LL
N10.12000 G-E N10.12000 G-EU2	5000	-	-	-	-	-	-	-	-	-
	6000	-	-	-	-	-	-	-	-	-
	7000	-	-	-	-	-	-	-	-	-
	8000	-	-	-	-	-	-	-	-	-
N10.12000 GL-E N10.12000 GL-EUF	9000	34	-	-	-	-	130	160	110	125
	10000	33	-	-	-	-	145	170	115	135
	11000	26	-	-	-	-	160	190	125	145
	12000	21	-	-	-	-	180	210	140	155
N10.14000 G-E N10.14000 G-EU2	6000	-	-	-	-	-	-	-	-	-
	7000	-	-	-	-	-	-	-	-	-
	8000	-	-	-	-	-	-	-	-	-
	9000	-	-	-	-	-	-	-	-	-
	10000	34	-	-	-	-	145	170	115	135
	11000	34	-	-	-	-	175	205	140	160
	12000	34	-	-	-	-	200	230	160	175
	13000	28	-	-	-	-	220	245	170	185
14000	23	-	-	-	-	-	-	190	200	

Комментарии

ре: Давление в газовом тракте до шарового клапана (мбар)

pFg: Падение давления в топке (мбар)

Δр: Падение давления (мбар)

Природный газ E Hu = 10,35 кВт·ч/м³, d = 0,606

Природный газ LL Hu = 8,85 кВт·ч/м³, d = 0,641

Условия

Падение давления в топке pFg должно быть добавлено к падению давления Δр.

Падение давления в топке pFg должно быть ниже падения давления в топке pFg макс.

Скорость газа > 30 м/с и/или Δр Газовый фильтр > 10 мбар

Пример (Природный газ E)

Тип горелки

Производительность горелки

Потеря давления в топке pFg

Давление в газовом тракте ре перед шаровым клапаном

Падение давления Δр для s125-DN125 (со схемы)

Мин. давление газа для s125-DN125 (Δр + pFg):

Давление в газовом тракте ре > чем минимальное давление газа для s125-DN125

N10.12000 G-EU2

10000 кВт

33 мбар

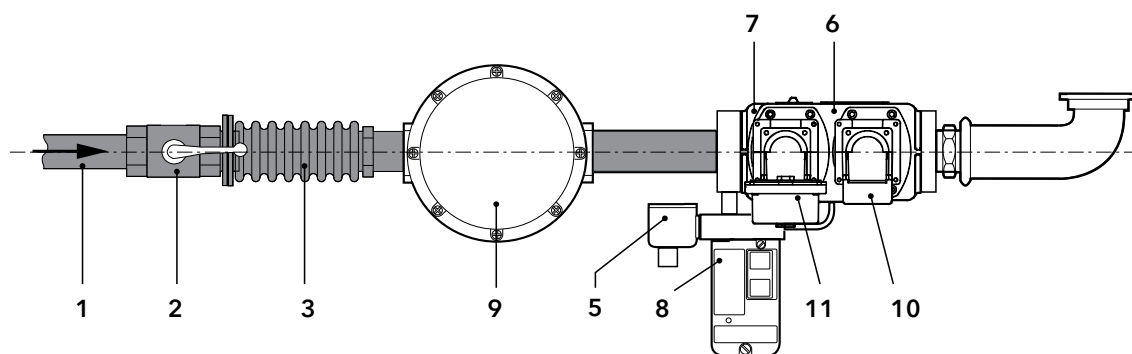
150 мбар

115 мбар

148 мбар

Результат: s125-DN125 применяется

ГАЗОВЫЕ РАМПЫ ДЛЯ ДВУХТОПЛИВНЫХ ГОРЕЛОК (ГАЗ/МАЗУТ)



1. Основная газовая труба (поставляется монтажником)
2. Шаровой газовый клапан*
3. Антивибрационная вставка*
5. Реле минимального давления газа
6. Предохранительный газовый клапан
7. Рабочий газовый клапан
8. Блок контроля герметичности*
9. Газовый фильтр* (регулятор включен в клапан)
10. Привод SKP 15
11. Привод SKP 75

*: Дополнительные компоненты, которые заказываются отдельно: реле максимального давления газ и дополнительное газовое оборудование

Конфигурация GHO-Tron: газовый запальный блок поставляется с корпусом горелок. Его цена включена в стоимость горелки.

Обозначение	Описание	Артикул
GT-2"	VGD20.503	по запросу
GT-DN65	VGD40.065	по запросу
GT-DN80	VGD40.080	по запросу
GT-DN100	VGD40.100	по запросу
GT-DN125	VGD40.125	по запросу

фильтр	Артикул
2"	по запросу
DN65 - 2"1/2	по запросу
DN80 - 3"	по запросу
DN100 - 4"	по запросу
DN125 - 5"	по запросу

Присоединительный патрубок газовой ramпы

Описание	Подходит для	Артикул
GTCP RP50 платформа 2-3-4	GHO-Tron 2-3-4 с GT-2"	по запросу
Переход с DN80 на DN65 платформа 2-3-4	GHO-Tron 2-3-4 с GT-DN65	по запросу
Переход с DN100 на DN80 платформа 4-5	GHO-Tron 4-5 с GT-DN100	по запросу
Переход с DN125 на DN80 платформа 5	GHO-Tron 5 с GT-DN125	по запросу

Комбинированные горелки (газ/мазут)
 GHO-Tron - DGO-Tron

 Природный газ L.C.V. 8 570 ккал/Н·м³
 Сж. пропан (по заказу) L.C.V. 22 260 ккал/Н·м³

Горелки	Газовая рампа	VPS VDK	Рекомендуемый газовый регулятор и фильтр	Цвет пружин	Минимальное давление газа на входе, мбар	Максимальное давление газа на входе, мбар
GHO-Tron 3.2100 R DGO-Tron 3.2100 R	VGD 40.080	VPS	нет	нейтраль	20	700
			Фильтр s80-DN80		23	700
	VGD 40.065	VPS	нет	нейтраль	30	700
			Фильтр s65-DN65		35	700
	VGD 20.503	VPS	нет	нейтраль	50	600
			Фильтр d2-Rp2		60	600
GHO-Tron 4.3000 R	VGD 40.100	VDK	нет	нейтраль	20	700
			Фильтр s100-DN100		22	700
	VGD 40.080	VPS	нет	нейтраль	30	700
			Фильтр s80-DN80		35	700
	VGD 40.065	VPS	нет	нейтраль	45	700
			Фильтр s65-DN65		55	700
	VGD 20.503	VPS	нет	нейтраль	80	600
			Фильтр d2-Rp2		100	600
GHO-Tron 4.3900 R DGO-Tron 4.3900 R	VGD 40.100	VDK	нет	нейтраль	27	700
			Фильтр s100-DN100		30	700
	VGD 40.080	VPS	нет	нейтраль	40	700
			Фильтр s80-DN80		50	700
	VGD 40.065	VPS	нет	нейтраль	75	700
			Фильтр s65-DN65		90	700
	VGD 20.503	VPS	нет	нейтраль	135	600
			Фильтр d2-Rp2		170	600
GHO-Tron 5.5000 R	VGD 40.125	VDK	нет	желтый	33	700
			Фильтр s125-DN125		35	700
	VGD 40.100	VDK	нет	желтый	40	700
			Фильтр s100-DN100		45	700
	VGD 40.080	VPS	нет	желтый	60	700
			Фильтр s80-DN80		75	700
	VGD 40.065	VPS	нет	желтый	110	600
			Фильтр s65-DN65		140	600
	VGD 20.503	VPS	нет	желтый	210	600
			Фильтр d2-Rp2		250	600
GHO-Tron 5.5800 R DGO-Tron 5.5800 R	VGD 40.125	VDK	нет	желтый	45	700
			Фильтр s125-DN125		50	700
	VGD 40.100	VDK	нет	желтый	55	700
			Фильтр s100-DN100		60	700
	VGD 40.080	VPS	нет	желтый	80	700
			Фильтр s80-DN80		100	700
	VGD 20.065	VPS	нет	желтый	150	600
			Фильтр s65-DN65		180	600
	VGD 20.503	VPS	нет	желтый	275	600
			Фильтр d2-Rp2		340	600

GHO-Tron 6.7200 R	VGD 40.125	VDK	нет	желтый	55	700
			Фильтр s125-DN125		60	700
	VGD 40.100	VDK	нет	желтый	70	700
			Фильтр s100-DN100		75	700
	VGD 40.080	VPS	нет	желтый	115	700
			Фильтр s80-DN80		140	700
VGD 40.065	VPS	нет	желтый	225	700	
		Фильтр s65-DN65		280	700	
GHO-Tron 6.8500 R DGO-Tron 6.8500 R	VGD 40.125	VDK	нет	желтый	80	700
			Фильтр s125-DN125		85	700
	VGD 40.100	VDK	нет	желтый	100	700
			Фильтр s100-DN100		110	700
	VGD 40.080	VPS	нет	желтый	170	700
			Фильтр s80-DN80		210	700
VGD 40.065	VPS	нет	желтый	320	700	
		Фильтр s65-DN65		410	700	
GHO-Tron 6.10500 R	VGD 40.125	VDK	нет	желтый	110	700
			Фильтр s125-DN125		115	700
	VGD 40.100	VDK	нет	желтый	130	700
			Фильтр s100-DN100		165	700
	VGD 40.080	VPS	нет	желтый	230	700
			Фильтр s80-DN80		290	700
VGD 40.065	VPS	нет	желтый	440	700	
		Фильтр s65-DN65		550	700	
GHO-Tron 6.13000 R DGO-Tron 6.13000 R	VGD 40.150	VDK	нет	желтый	150	700
			Фильтр s150-DN150		160	700
	VGD 40.125	VDK	нет	желтый	160	700
			Фильтр s125-DN125		175	700
	VGD 40.100	VDK	нет	желтый	200	700
			Фильтр s100-DN100		230	700
VGD 40.080	VPS	нет	желтый	340	700	
		Фильтр s80-DN80		420	700	
GHO-Tron 7.15000 R	VGD 40.150	VDK	нет	желтый	120	700
			Фильтр s150-DN150		125	700
	VGD 40.125	VDK	нет	желтый	140	700
			Фильтр s125-DN125		150	700
	VGD 40.100	VDK	нет	желтый	190	700
			Фильтр s100-DN100		230	700
VGD 40.080	VPS	нет	желтый	380	700	
		Фильтр s80-DN80		450	700	
GHO-Tron 7.17000 R DGO-Tron 7.17000 R	VGD 40.150	VDK	нет	желтый - красный	170	700
			Фильтр s150-DN150		175	700
	VGD 40.125	VDK	нет	желтый - красный	200	700
			Фильтр s125-DN125		210	700
	VGD 40.100	VDK	нет	желтый - красный	270	700
			Фильтр s100-DN100		330	700

DGO-Tron 8 серии: Газовый тракт по заказу.

BT300: блок управления для электронных горелок

Это устройство состоит из блока управления для безопасности и программирования параметров горелки. Основные функции: управление одно- и двухтопливных горелок с прерываемыми или постоянными операциями, посредством пошагового сервомотора до 10 нм. Совместим (Оборудован) со следующими модулями: регулирование скорости вентилятора, регулирование мощности горелки, управление доступом воздуха для горения, уровнем CO посредством простого или комбинированного зонда и коммуникацией через систему Bus.

Специальные функции для каждого типа блока управления:

- BT320 для однотопливных горелок и прерываемых операций, с выходом 0...10 В, 0/4...20 мА и управлением двумя сервомоторами;
- BT330 для однотопливных горелок и постоянных операций, с использованием подходящих детекторов факела, с выходом 0...10 В, 0/4...20 мА и управлением тремя сервомоторами
- BT340 для двухтопливных горелок и постоянных операций, с использованием подходящих детекторов факела, с выходом 0...10 В, 0/4...20 мА и управлением тремя сервомоторами

Основные характеристики блока управления:

- электроснабжение: 230 В -15...+10%, 50 Гц;
- сервомоторы от 1,2 до 10 нм.

МОДУЛИ СВЯЗИ

Описание		Артикул
Модули BT300 для электронных горелок N6 и N9 Установлены в щиты управления горелок NEXTRON (Внимание: к добавьте к нему модуль LEM/LCM)	ModBus/BT3	3 750 076*
	Profibus/BT3	3 750 142
	Ethernet/BT3	3 750 143*

*: Пожалуйста, обратитесь в нашу службу по работе с клиентами в случае заказа для этих артикулов

МОДУЛЬ LEM/LCM

Описание		Артикул
Модуль установлен на заводе, требуется для контроля O ₂ , подключения Variatron и основных базовых соединений Замечание: только один модуль LEM/LCM необходим для этих трех опций, но уже включен в горелку GL-E/BT3	LEM/LCM N6/N9	3 751 118

УДАЛЕННОЕ ПРОГРАММНОЕ ОБЕСПЕЧЕНИЕ

Описание		Артикул
Набор для подключения ПК, ноутбука к BT300	LSA100 + USB/CAN + CD-Rom	3 751 130

КОНТРОЛЬ O₂/CO

Устройство для настройки излишнего воздуха для горения с целью компенсации любых изменений в калорийности топлива, температуры и давления воздуха горения. Регулятор установлен в специальной электрической панели, отдельной от горелки, рядом с датчиком, измеряющим уровень кислорода в газах. Калибровка датчика не требует газа сравнения, кривая поправок определена в указанном оборудовании для получения и обработки сигналов и отправления их затем на блок управления BT..(или Etamatic OEM) через внешний модуль LEM. Коррекция излишка воздуха горения осуществляется на позиции воздушной заслонки и контроллера скорости вентилятора, гарантирующие высокую и постоянную эффективность во время всего отопительного сезона. Объем излишка воздуха немедленно отображается на экране в процентах.

Описание		Артикул
Набор поставляется отдельно для контроля O ₂ и CO (внимание: к добавьте к нему модуль LEM/LCM)	набор O ₂ LT2/LS2 / 300 мм	3 751 129
	набор O ₂ /CO LT2/KS1 / 300 мм	3 751 128

Описание	Артикул
<p>Электронный блок управления Etamatic с 4 выходами с регулировкой динамического позиционирования для сервоприводов до 50 мА постоянного тока с:</p> <ul style="list-style-type: none"> Встроенной автоматической топкой, прошедшей тест, утвержденный Германским союзом по надзору за проектированием Встроенным контролем герметичности клапанов Встроенным регулятором мощности Встроенным счетчиком часов работы с импульсным преобразователем Встроенном реле пламени Встроенной программой регулирования поступающего O₂, включая систему Lamtec с соединительной шиной <p>Для регулирования поступающего O₂ дополнительно требуются:</p> <ul style="list-style-type: none"> Устройство регулирования поступающего O₂, текущий номер для заказа № 101 1312 	1 012 586
<p>Электронный блок управления Etamatic S со стабилизированным регулирующим выходом для регулирования количества оборотов вентилятора, подающего воздух для горения и 4 регулирующими выходами динамического позиционирования для сервоприводов до 50 мА постоянного тока с:</p> <ul style="list-style-type: none"> Встроенной автоматической топкой, прошедшей тест, утвержденный Германским союзом по надзору за проектированием Встроенным контролем герметичности клапанов Встроенным регулятором мощности Встроенным счетчиком часов работы с импульсным преобразователем Встроенном реле пламени Встроенной программой регулирования поступающего O₂, включая систему Lamtec с соединительной шиной <p>Для регулирования поступающего O₂ дополнительно требуются:</p> <ul style="list-style-type: none"> Устройство регулирования поступающего O₂, текущий номер для заказа № 101 1312 <p>Для контроля количества оборотов дополнительно требуются:</p> <ul style="list-style-type: none"> Статический преобразователь частоты датчик Namur 	1 012 597

РЕГУЛИРОВАНИЕ ПОСТУПАЮЩЕГО O₂

Описание	Артикул
<p>Регулирование поступающего O₂ (только в сочетании с электронным блоком управления Etamatic) с:</p> <ul style="list-style-type: none"> Кислородным датчиком LS 2 Приспособлением MEV для удаления газа длиной 300 мм Штуцерами SEA для установки зонда Датчик кислорода LT 2 в настенном корпусе IP54, включая 1 аналоговый выход 0/4-20 мА = 0-10% O₂ 	1 011 312
<p>Опции:</p> <ul style="list-style-type: none"> Измерение температуры газа и расчет коэффициента эффективности горения, включая 2 датчика температуры PT100 и 2 аналоговых выхода, произвольно регулируемые в соответствии с температурой газа и нагрузкой горелки. 	1 011 323
<ul style="list-style-type: none"> Комбинированный зонд KS 1 для определения CO/H₂, включая блок подачи питания от основных и дополнительных выходов для выбросов CO <p>Полный комплект: комбинированный зонд KS1D, датчик кислорода LT2, счетчик расхода газа MEV</p>	1 011 334
Программное обеспечение Etamatic для эксплуатации и регулировки: по запросу в зависимости от языка интерфейса	1 658 843 732
Интерфейс пользователя Etamatic первичной установки	1 718 843 754
Операционная система и дисплей Etamatic первичной установки	1 718 850 339
Сборочная рама для операционного блока с дисплеем (устанавливается в распределительный щит)	14 028 667
Интерфейс и процессор Pro Bus DP	по запросу

Предупреждение: следует включить или интерфейс пользователя или операционный блок с дисплеем


BG ИНДУКТИВНОЕ РЕЛЕ «NAMUR»

Описание	Артикул
Индуктивное реле BG Namur, тип Bi2 – G 12 – Y O для установки на горелке	1 658 860 480

По совместимости датчиков температуры и давления с блоком управления Etamatic см. общую стр. датчиков.

Информацию по частотному преобразователю см. в разделе, посвященном регулятору частоты вращения вентилятора - Variatron




RWF55

Описание	Артикул
 <p>RS55 (Регулятор RWF55 + руководство по эксплуатации)</p> <p>для ряда NEXTRON <i>установленный на заводе на дверь щита управления</i></p>	<p>по запросу</p>



ЗОНДЫ

Описание		Артикул
Погружной датчик	130°C + погружная гильза	3 750 070
	Pt 100 - 400°C (160 мм)	1 758 574 269
	Pt 100 - 480°C (250 мм)	1 758 591 655
Датчик давления	0...16 бар + кабель	3 750 071
	0...1,6 бар	1 758 640 659
	0...2,5 бар	1 758 713 722
	0...4 бар	1 758 727 079
	0...6 бар	1 758 640 660
	0...10 бар	1 758 577 280
0...25 бар	1 758 727 080	




ШАРОВЫЕ КЛАПАНЫ

Описание	Артикул	
 <p>Шаровый клапан с внутренней резьбой, макс рабочее давление: 1 бар</p>	FRp1/2"-1 бар	3 751 028
	FRp3/4"-1 бар	3 751 029
	FRp1"-1 бар	3 751 030
	FRp1"1/2-1 бар	3 751 031
	FRp2"-1 бар	3 751 032
 <p>Фланцевый шаровый клапан, макс рабочее давление: 16 бар</p>	DN40-16 бар	3 751 033
	DN50-16 бар	3 751 034
	DN65-16 бар	3 751 035
	DN80-16 бар	3 751 036
	DN100-16 бар	3 751 037
	DN125-16 бар	3 751 038
 <p>Фланцевый шаровый клапан, макс рабочее давление: 16 бар Цветной металл</p>	DN150-16 бар	3 751 039
	s40-DN40 x 140 мм	12 000 524
	s50-DN50 x 150 мм	12 000 525
	s65-DN65 x 170 мм	12 000 526
	s80-DN80 x 180 мм	12 000 527
	s100-DN100 x 190 мм	12 000 528
s125-DN125 x 325 мм	12 000 529	
s150-DN150 x 350 мм	12 000 530	

АНТИВИБРАЦИОННАЯ МУФТА (КОМПЕНСАТОР)

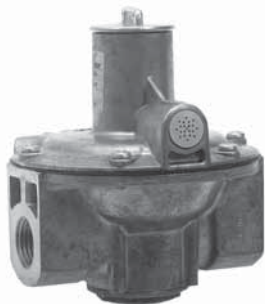
Описание	Артикул	
 <p>с наружной резьбой</p>	MRp1"	3 751 018
	MRp1"1/2	3 751 019
	MRp2"	3 751 020
 <p>с фланцем PN16, макс. давление 10 бар</p>	DN40-10 бар	3 751 021
	DN50-10 бар	3 751 022
	DN65-10 бар	3 751 023
	DN80-10 бар	3 751 024
	DN100-10 бар	3 751 025
	DN125-10 бар	3 751 026
DN150-10 бар	3 751 027	

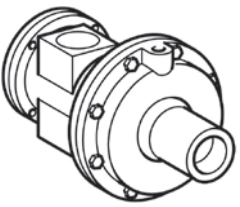
ФИЛЬТРЫ

Описание	Артикул	
 <p>Газовый фильтр с внешней резьбой, цветной металл, макс рабочее давление: 1 бар</p>	3/4" x 92 мм	3 333 261 049
	1" x 135 мм	3 333 261 050
 <p>Газовый фильтр с фланцем PN16, цветной металл, макс давление: 1 бар</p>	s40-DN40 x 250 мм	1 478 543 935
	s50-DN50 x 250 мм	1 478 543 946
	s65-DN65 x 250 мм	1 478 543 957
	s80-DN80 x 330 мм	1 478 543 968
	s100-DN100 x 350 мм	1 478 543 979
	s125-DN125 x 470 мм	1 478 543 980
 <p>Газовый фильтр с фланцем PN16, цветной металл, макс давление: 4 бар</p>	s150-DN150 x 470 мм	1 478 548 281
	s40-DN40 x 250 мм	1 478 549 604
	s50-DN50 x 250 мм	1 478 548 112
	s65-DN65 x 250 мм	1 478 552 210
	s80-DN80 x 330 мм	1 478 549 615
	s100-DN100 x 350 мм	1 478 549 626
s125-DN125 x 470 мм	1 478 665 947	
s150-DN150 x 470 мм	1 478 640 740	



РЕГУЛЯТОРЫ ДАВЛЕНИЯ

Описание			Артикул
Регулятор давления газа GDJ макс рабочее давление: 0,4 бар Цветной металл	GDJ 1/2" x 100 мм	12,5...25 мбар	3 333 123 399
		пружина для 16...28 мбар	1 478 682 753
		пружина для 22...40 мбар	1 478 781 122
		пружина для 40...55 мбар	12 001 218
	GDJ 3/4" x 125 мм	12,5...25 мбар	3 333 123 400
		пружина для 22,5...35 мбар	1 478 682 775
		пружина для 25...75 мбар	1 478 682 786
	GDJ 1" x 125 мм	12,5...25 мбар	3 333 123 401
		пружина для 22,5...35 мбар	1 478 682 775
		пружина для 25...75 мбар	1 478 682 786
	GDJ h3/8"-Rp1/2" x 155 мм	12,5...25 мбар	3 333 123 402
		пружина для 22,5...35 мбар	1 478 682 800
		пружина для 25...75 мбар	1 478 682 811
	GDJ d2"-Rp2" x 200 мм	12,5...25 мбар	3 333 123 403
		пружина для 22,5...35 мбар	1 478 682 833
пружина для 25...75 мбар		1 478 682 844	
Регулятор давления газа FRS макс рабочее давление: 0,4 бар Цветной металл	FRS s40-DN40 x 200 мм	10...30 мбар	1 478 490 702
		пружина красного цвета 25...55 мбар	1 478 435 327
		пружина желтого цвета 30...70 мбар	1 478 435 338
		пружина черного цвета 60...110 мбар	1 478 435 349
	FRS s50-DN50 x 230 мм	10...30 мбар	1 478 490 713
		пружина красного цвета 25...55 мбар	1 478 435 372
		пружина желтого цвета 30...70 мбар	1 478 435 383
		пружина черного цвета 60...110 мбар	1 478 435 394
	FRS s65-DN65 x 290 мм	с пружиной 10...30 мбар	1 478 490 724
		пружина красного цвета 25...55 мбар	1 478 435 429
		пружина желтого цвета 30...70 мбар	1 478 435 430
		пружина черного цвета 60...110 мбар	1 478 435 441
		пружина розового цвета 100...150 мбар	1 478 494 328
	FRS s80-DN80 x 310 мм	с пружиной 10...30 мбар	12 001 096
		пружина красного цвета 25...55 мбар	1 478 435 429
пружина желтого цвета 30...70 мбар		1 478 435 430	
пружина черного цвета 60...110 мбар		1 478 435 441	
пружина розового цвета 100...150 мбар		1 478 494 328	
FRS s100-DN100 x 350 мм	с пружиной 10...30 мбар	12 001 097	
	пружина красного цвета 25...55 мбар	1 478 435 474	
	пружина желтого цвета 30...70 мбар	1 478 435 485	
	пружина черного цвета 60...110 мбар	1 478 435 496	
	пружина розового цвета 100...150 мбар	1 478 781 519	
FRS s125-DN125 x 400 мм	с пружиной 10...30 мбар	12 001 098	
	пружина красного цвета 25...55 мбар	1 478 434 982	
	пружина желтого цвета 30...70 мбар	1 478 434 993	
	пружина черного цвета 60...110 мбар	1 478 435 009	
	пружина розового цвета 100...150 мбар	1 478 740 474	
FRS s150-DN150 x 480 мм	с пружиной 10...30 мбар	12 001 099	
	пружина красного цвета 25...55 мбар	1 478 435 032	
	пружина желтого цвета 30...70 мбар	1 478 435 043	
	пружина черного цвета 60...110 мбар	1 478 435 054	
	пружина розового цвета 100...150 мбар	1 478 781 484	




Описание	Артикул	
Регулятор давления газа RS 250 с предохранительным клапаном и фланцем PN16, макс рабочее давление: 6 бар	RS250 s25-DN25 x 230 мм	1 478 541 586
	RS250 s50-DN50 x 230 мм	1 478 541 597
	RS250 s80-DN80 x 310 мм	1 478 541 600
	RS250 s100-DN100 x 350 мм	1 478 541 611
	RS250 s150-DN150 x 480 мм	1 478 541 622
Регулятор давления газа RS 251 с предохранительным клапаном и фланцем PN16, макс рабочее давление: 4 бар	RS251 s50-DN50 x 310 мм	1 478 548 747
	RS251 s80-DN80 x 410 мм	1 478 548 758
Предохранительный клапан S10  с внешней резьбой Rp1", макс рабочее давление: 1 бар	давление нагнетания 80 мбар	1 478 687 054
	давление нагнетания 100 мбар	1 478 687 065
	давление нагнетания 120 мбар	1 478 687 076
	давление нагнетания 140 мбар	1 478 687 087
	давление нагнетания 160 мбар	1 478 687 098
	давление нагнетания 180 мбар	1 478 687 101
	давление нагнетания 200 мбар	1 478 687 112
	давление нагнетания 220 мбар	1 478 687 123
	давление нагнетания 240 мбар	1 478 687 134
	давление нагнетания 260 мбар	1 478 687 145
	давление нагнетания 280 мбар	1 478 687 156
	давление нагнетания 300 мбар	1 478 687 167

РЕЛЕ МАКСИМАЛЬНОГО ДАВЛЕНИЯ

Описание	Артикул		
 Электромагнитный/механических газовых клапана, макс рабочее давление: 0,5 бар	GW50A5	1 768 853 009	
	GW150A5	1 768 853 010	
	GW500A5	1 768 853 021	
	GW50A6	1 768 854 488	
	GW150A6	1 768 854 499	
	GW500A6	1 768 854 502	
Двойной электромагнитный клапан, макс рабочее давление: 0,4 бар	DG50	1 768 602 660	
	DG150	1 768 602 659	
	DG500	1 768 602 648	
Реле максимального давления для NEXTRON (установленный на заводе) 	N6/N7 G-R/V/VF3, GL-RZ3 /st	для газовых линий Siemens с резьбой	3 751 080
	N6/N7 G-R/V/VF3, GL-RZ3 /sf	для фланцевых газовых линий Siemens	3 751 081
	N6/N7 G-R/V/VF3, GL-RZ3 /dt	для газовых линий Dungs с резьбой	3 751 082
	N6/N7 G-R/V/VF3, GL-RZ3 /df	для фланцевых газовых линий Dungs	3 751 083
	N6/N7 G-..., GL-.../BT3 /st	для газовых линий Siemens с резьбой	3 751 088
	N6/N7 G-..., GL-.../BT3 /sf	для фланцевых газовых линий Siemens	3 751 089
	N6/N7 G-..., GL-.../BT3 /dt	для газовых линий Dungs с резьбой	3 751 090
	N6/N7 G-..., GL-.../BT3 /df	для фланцевых газовых линий Dungs	3 751 091
	N8/N9 G-..., GL-.../BT3 /st	для газовых линий Siemens с резьбой	3 751 124
	N8/N9 G-..., GL-.../BT3 /sf	для фланцевых газовых линий Siemens	3 751 125
	N8/N9 G-..., GL-.../BT3 /dt	для газовых линий Dungs с резьбой	3 751 126
	N8/N9 G-..., GL-.../BT3 /df	для фланцевых газовых линий Dungs	3 751 127
	N6/N7/8/9 G-..., GL-... TB /st	с электрощитом с клеммной колодкой для газовых линий Siemens с резьбой	3 751 076
	N6/N7/8/9 G-..., GL-... TB /sf	с электрощитом с клеммной колодкой для фланцевых газовых линий Siemens	3 751 077
	N6/N7/8/9 G-..., GL-... TB /dt	с электрощитом с клеммной колодкой для газовых линий Dungs с резьбой	3 751 078
	N6/N7/8/9 G-..., GL-... TB /df	с электрощитом с клеммной колодкой для фланцевых газовых линий Dungs	3 751 079

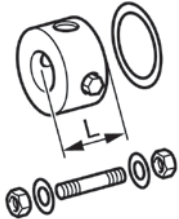
МАНОМЕТРЫ

Описание	Артикул	
 <p>Газовые манометры с кнопчным краном, Rp1/2"</p>	0 - 60 мбар	1 098 693 283
	0 - 100 мбар	1 098 693 294
	0 - 160 мбар	1 098 693 307
	0 - 250 мбар	1 098 693 318
	0 - 600 мбар	1 098 693 329
	0 - 1,6 бар	1 098 693 330
	0 - 6 бар	1 098 693 341

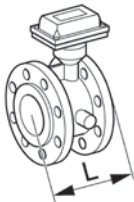
КОНТРОЛЬНАЯ ГОРЕЛКА

Описание	Артикул
Контрольная горелка с кнопчным краном, Rp1/2"	макс давление 0,5 бар 3 751 108


ШАЙБЫ

Описание	Артикул	
 <p>Шайбы с соединениями Rp1/2" и Rp3/4" для манометра и тестирования горелки</p>	s40-DN40 x 50 мм	1 478 439 545
	s50-DN50 x 50 мм	1 478 439 556
	s65-DN65 x 50 мм	1 478 439 567
	s80-DN80 x 50 мм	1 478 439 578
	s100-DN100 x 50 мм	1 478 439 589
	s125-DN125 x 50 мм	1 478 439 590
	s150-DN150 x 50 мм	1 478 439 603


РАСХОДОМЕРЫ

Описание	Артикул	
 <p>TERZ 94 макс давление 10 бар</p>	6 - 100 м³/ч - s50-DN50 x 150 мм	12 001 361
	10 - 250 м³/ч - s80-DN80 x 120 мм	12 001 362
	25 - 400 м³/ч - s80-DN80 x 120 мм	12 001 363
	25 - 400 м³/ч - s100-DN100 x 150 мм	12 001 364
	40 - 650 м³/ч - s100-DN100 x 150 мм	12 001 365
	85 - 1000 м³/ч - s150-DN150 x 175 мм	12 001 366
	100 - 1600 м³/ч - s150-DN150 x 175 мм	12 001 367


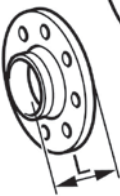
ГИБКИЙ ШЛАНГ

Описание	Артикул	
 <p>Нержавеющая сталь – макс. давление 4 бар</p>	Rp1/2" x 500 мм	4 488 681 772
	Rp1/2" x 1000 мм	4 488 681 783
	Rp3/4" x 500 мм	4 488 681 794
	Rp3/4" x 1000 мм	4 488 682 708
	Rp1" x 500 мм	4 488 682 719
	Rp1" x 1000 мм	4 488 682 720
	Rp3/8"-Rp1/2" x 500 мм	4 488 696 511
	Rp3/8"-Rp1/2" x 1000 мм	4 488 696 522
	d2"-Rp2" x 500 мм	4 488 696 533
	d2"-Rp2" x 500 мм	4 488 696 544
Нержавеющая сталь – макс. давление 1 бар		

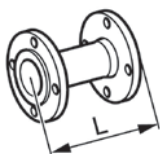
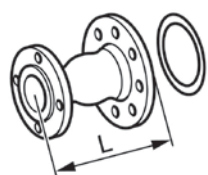
ДЕРЖАТЕЛИ

Описание	Артикул
 <p>Опора</p> <p>Держатель для газовой линии s40-DN40...s150-DN150</p>	Три части, включая фланец и опору
	Фланец
	Ветвь 1000 мм
	3 333 208 914
	3 333 208 915
	3 333 208 916
	1 478 429 541



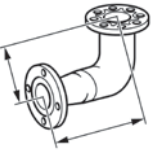
ФЛАНЦЫ

Описание	Артикул
 <p>Резьбовой фланец s50-DN50 - PN16</p>	Rp3/4"
	1"
	Rp1/2"
	Rp2"
 <p>Приваренный фланец PN16</p>	s40-DN40 x 42 мм
	s50-DN50 x 45 мм
	s65-DN65 x 45 мм
	s80-DN80 x 50 мм
	s100-DN100 x 52 мм
	s125-DN125 x 55 мм
	s150-DN150 x 55 мм
	3 333 109 195
	3 333 109 196
	3 333 109 197
	3 333 109 198
	5 318 353 048
	5 318 428 082
	5 318 428 093
	5 318 428 106
	5 318 428 117
	5 318 428 128
	5 318 428 139

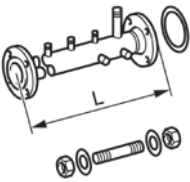
ПРЯМЫЕ ТРУБОПРОВОДЫ

Описание	Артикул	
 <p>фланец PN16</p>	s40-DN40 x 500 мм	
	s50-DN50 x 250 мм	
	s50-DN50 x 500 мм	
	s65-DN65 x 250 мм	
	s65-DN65 x 500 мм	
	s80-DN80 x 250 мм	
	s80-DN80 x 500 мм	
	s100-DN100 x 250 мм	
	s100-DN100 x 500 мм	
	s125-DN125 x 250 мм	
	s125-DN125 x 500 мм	
	s150-DN150 x 250 мм	
	s150-DN150 x 500 мм	
		1 688 421 172
	1 688 421 489	
	1 688 421 194	
	1 688 421 490	
	1 688 421 218	
	1 688 421 503	
	1 688 421 230	
	1 688 421 514	
	1 688 421 252	
	1 688 421 525	
	1 688 421 274	
	1 688 421 536	
	1 688 421 296	
 <p>Адаптеры, фланцы PN16</p>	s25-DN25 - s40-DN40 x 144 мм	
	s25-DN25 - s50-DN50 x 159 мм	
	s25-DN25 - s65-DN65 x 173 мм	
	s25-DN25 - s80-DN80 x 254 мм	
	s40-DN40 - s50-DN50 x 163 мм	
	s40-DN40 - s65-DN65 x 177 мм	
	s40-DN40 - s80-DN80 x 182 мм	
	s50-DN50 - s65-DN65 x 180 мм	
	s50-DN50 - s80-DN80 x 185 мм	
	s50-DN50 - s100-DN100 x 197 мм	
	s65-DN65 - s80-DN80 x 197 мм	
	s65-DN65 - s100-DN100 x 197 мм	
	s80-DN80 - s100-DN100 x 202 мм	
	s80-DN80 - s125-DN125 x 232 мм	
	s80-DN80 - s150-DN150 x 245 мм	
	s100-DN100 - s125-DN125 x 234 мм	
	s100-DN100 - s150-DN150 x 247 мм	
	s125-DN125 - s150-DN150 x 250 мм	
		1 688 541 804
		1 688 586 714
	1 688 590 469	
	1 688 653 209	
	1 688 421 387	
	1 478 589 757	
	1 688 666 064	
	1 688 421 398	
	1 688 582 165	
	1 688 590 458	
	1 688 421 401	
	1 688 421 412	
	1 688 421 423	
	1 688 421 434	
	1 688 602 591	
	1 688 421 445	
	1 688 421 456	
	1 688 421 467	


КОЛЕНЧАТЫЕ ПАТРУБКИ

Описание	Артикул	
 <p>90°, наружная резьба/внутренняя резьба</p>	3/4"	3 333 109 257
	1"	3 333 103 790
	d1"1/4-Rp2"	3 333 116 894
	h3/8"-Rp1/2"	3 333 103 791
	d2"-Rp2"	3 333 103 792
<p>90°, внутренняя резьба/внутренняя резьба</p>	1"	3 333 109 311
	h3/8"-Rp1/2"	3 333 110 711
	d2"-Rp2"	3 333 110 712
 <p>PN16, соединение Rp1/2"</p>	s40-DN40 x 99 мм	1 688 421 310
	s50-DN50 x 121 мм	1 688 421 321
	s65-DN65 x 140 мм	1 688 421 332
	s80-DN80 x 164,5 мм	1 688 421 343
	s100-DN100 x 204,5 мм	1 688 421 354
	s125-DN125 x 245,5 мм	1 688 421 365
	s125-DN125 x 283,5 мм	1 688 421 376
 <p>Адаптированный коленчатый патрубков 90°, фланец PN16</p>	s65-DN65 - s40-DN40 x 235 мм	1 688 551 557
	s65-DN65 - s50-DN50 x 235 мм	1 688 551 568
	s80-DN80 - s40-DN40 x 246,5 мм	1 688 421 092
	s80-DN80 - s50-DN50 x 249,5 мм	1 688 421 105
	s80-DN80 - s65-DN65 x 249,5 мм	1 688 421 116
	s80-DN80 - s80-DN80 x 264,5 мм	1 688 421 127
	s80-DN80 - s100-DN100 x 266,5 мм	1 688 590 481
	s100-DN100 - s50-DN50 x 297,5 мм	1 688 556 245
	s100-DN100 - s65-DN65 x 325 мм	1 688 551 604
	s100-DN100 - s80-DN80 x 293 мм	1 688 551 615
	s100-DN100 - s100-DN100 x 304,5 мм	1 688 556 256
	s150-DN150 - s65-DN65 x 503,5 мм	1 688 666 166
	s150-DN150 - s80-DN80 x 418,5 мм	1 688 421 138
	s150-DN150 - s100-DN100 x 420,5 мм	1 688 421 149
	s150-DN150 - s125-DN125 x 423,5 мм	1 688 421 150
s150-DN150 - s150-DN150 x 423,5 мм	1 688 421 161	

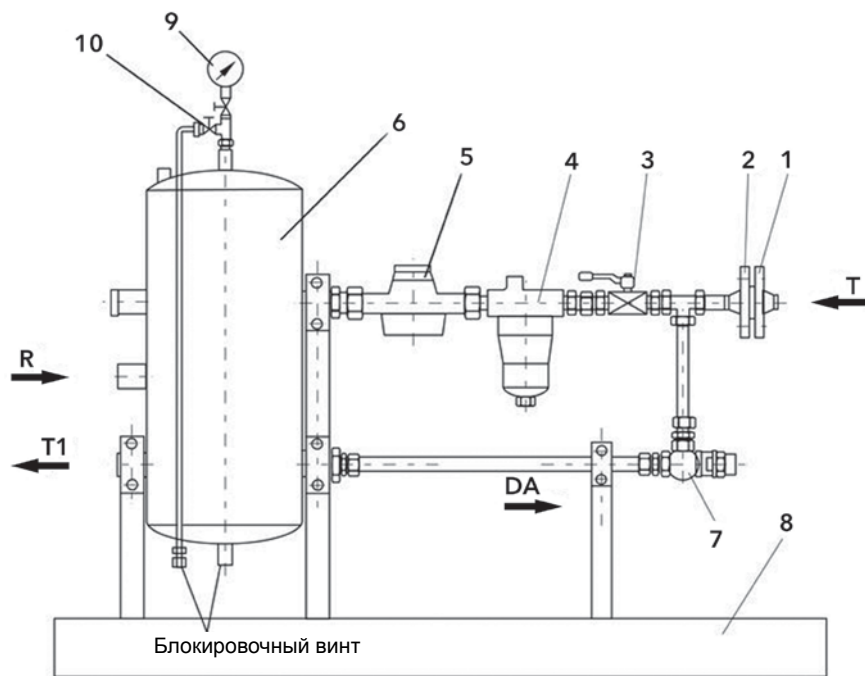
ГАЗОВАЯ ТРУБА

Описание	Артикул	
<p>Соединительные трубы</p>	Соединительный комплект (прямая труба Rp1"1/2 и патрубки Rp1/2" и Rp1"1/4) для DMVSE512	3 333 212 374
	Соединительный комплект (прямая труба Rp2" и патрубки Rp1/2" и Rp1"1/4) для DMVSE520	3 333 212 375
<p>Стабилизирующая труба</p>  <p>Стабилизирующая труба PN16 для газовой линии высокого давления с различными соединениями (для тестовой горелки, реле давления, ...)</p>	s40-DN40 x 900 мм	1 688 595 566
	s50-DN50 x 900 мм	1 688 595 577
	s65-DN65 x 950 мм	1 688 595 588
	s80-DN80 x 1100 мм	1 688 595 599
	s100-DN100 x 1300 мм	1 688 595 602
	s125-DN125 x 1550 мм	1 688 595 613
s150-DN150 x 1800 мм	1 688 595 624	

САЛЬНИКИ И КОМПЛЕКТ ВИНТОВ

Описание		Артикул
 <p data-bbox="386 310 679 410">Сальники и комплект винтов для фланцевых соединений: 1 сальник, 4 болта, 4 гайки, 4 шайбы</p>	s25-DN25	1 478 811 767
	s40-DN40	12 001 429
	s50-DN50	12 001 430
	s65-DN65	12 001 431
	s80-DN80	12 001 432
	s100-DN100	12 001 433
	s125-DN125	12 001 434
	s150-DN150	12 001 435
	<p data-bbox="386 628 692 655">Комплект для ряда NEXTRON</p>	DN40
DN50		3 751 041
DN65		3 751 042
DN80		3 751 043
DN100		3 751 044
DN125		3 751 045
DN150		3 751 046

ГРУППА КЛАПАНОВ, ТИП LBA...A



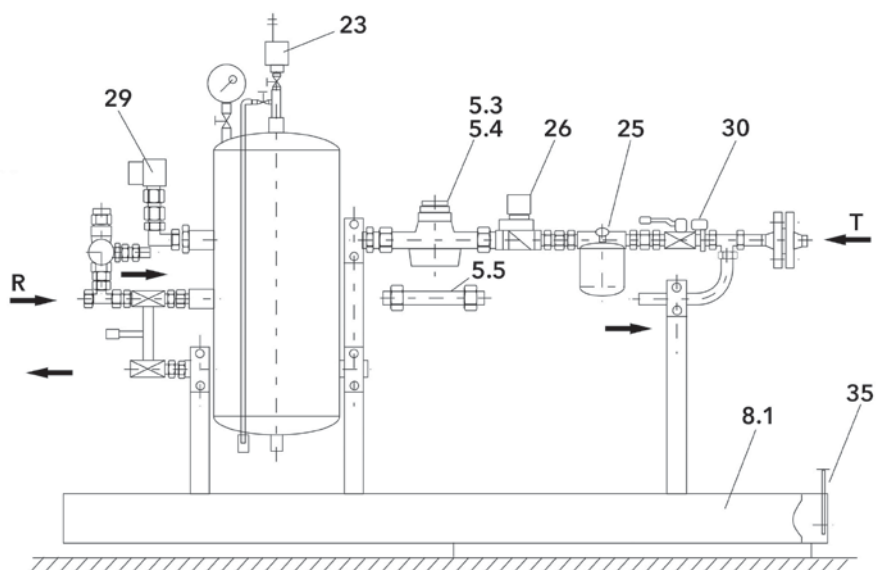
БАЗОВОЕ ОБОРУДОВАНИЕ:

1. Приваренный фланец PN16
2. Соединительный фланец PN16
3. Ручной шаровой клапан PN16
4. Топливный фильтр
5. Счетчик расхода топлива с роликом
6. Топливная цистерна
7. Редукционный клапан
8. Топливный коллектор с держателем
9. Глицериновый манометр 0...10 бар
10. Воздушный клапан

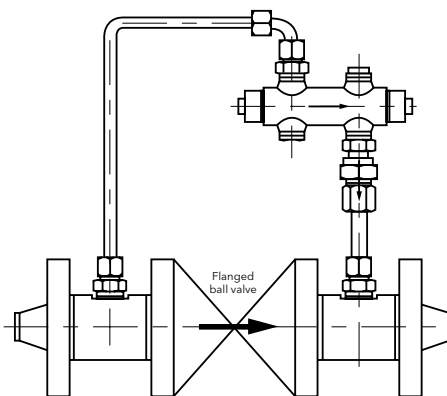
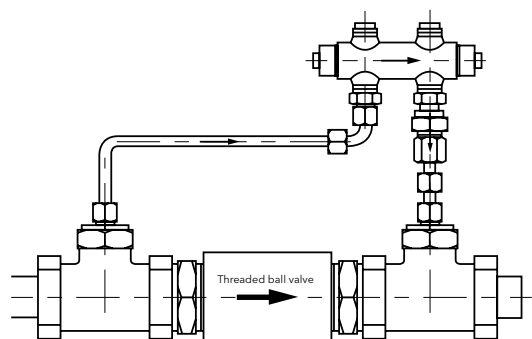
	LBA 600 A	LBA 1200 A	LBA 2400 A	LBA 3000 A
Производительность насоса горелки	л/ч 600	1200	2400	3000
Расход топлива для производительности "Т" горелки	л/ч 10...200	10...400	30...1000	75...2000
Фланцевое соединение "Т" на питающем трубопроводе	PN16 s15-DN15		s20-DN20	s25-DN25
Соединение горелки "R" и "T1" (питающий и обратный трубопровод)	Rp1/2"	Rp3/4"	Rp1"	
Давление подачи (зависит от диаметра воздушного канала)	ручное	мин 1 бар / макс 2,5 бар		
	автомат.	1 бар		
Объем топливной цистерны	дм³ 6	12	22	
Размеры L x B	мм 1050 x 360	1300 x 400		
Артикул	1 388 812 306	1 388 812 317	1 388 812 328	1 388 812 339

Примечание:

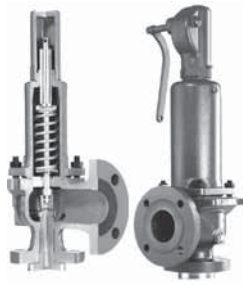
- Давление подачи топлива (во всем диапазоне давлений) создается отдельным насосом, установленным в кольцевом топливопроводе или путем подъема
- Жидкотопливные горелки в исполнении моноблок работают на топливе EL и L (мазут M или S по отдельному запросу)
- Подходит для оборудования в соответствии со стандартами DIN 4755/2, TRD 411, TRD 604



#	Топливная монтажная арматура	LBA 600 A	LBA 1200 A	LBA 2400 A	LBA 3000 A
5.3	Счетчик расхода топлива с импульсным преобразователем (Рид)	0,1 л / Imp		1 л / Imp	
	Артикул	1 368 812 340		1 368 812 351	1 368 812 566
5.4	Счетчик расхода топлива с индуктивным импульсным преобразователем	0,01 л / Imp			0,1 л / Imp
	Артикул	1 368 812 362		1 368 812 373	1 368 812 384
5.5	Дополнительная часть счетчика расхода топлива (для ремонтного обслуживания)	Rp3/4"		Rp1"	Rp1"1/4
	Артикул	1 368 812 395		1 368 812 408	1 368 812 419
8.1	Расширенный топливный коллектор для опций M, DM, DK	Данное оборудование необходимо при выборе опций M и/или DK			
	Артикул	1 388 812 420			
21	Датчик конца хода для положения 1 шарового клапана	230 В / 50 Гц / IP65, установлен в шаровом клапане. Проверен при установке			
	Артикул	1 768 812 431			
23	Автоматический воздушный клапан	Rp3/8", PN16, 150°C			
	Артикул	1 478 812 442			
25	Топливный фильтр	Rp1/2"		Rp3/4"	Rp1"
	Артикул	1 348 812 453		1 348 812 464	1 348 812 475
26	Предохранительный электромагнитный клапан	Rp1/2"		Rp3/4"	Rp1"
	Артикул	1 478 812 486		1 478 812 497	1 478 812 500
29	Реле давления топлива	Rp1/2", 230 В / 50 Гц / IP54, диапазон измерений 0,2...2,5 бар			
	Артикул	1 768 812 511			
30	Комбинация из двух шаровых клапанов	Rp1/2"	Rp3/4"	Rp1"	
	Артикул	1 478 812 522	1 478 812 533	1 478 812 544	
35	Контроллер герметичности, встроенный в топливный коллектор	230 В / 50 Гц / IP65			
	Артикул	1 758 812 555			




ПРЕДОХРАНИТЕЛЬНЫЙ КЛАПАН

Описание	Артикул
<p>в соответствии с TRD Контроль давления топлива</p> <p>Предохранительный клапан для EL с редукционным клапаном, обратным клапаном, топливопроводом, резьбовым соединением и уплотнением (номинальное давление: 40 бар; разность давлений: 3 - 10 бар)</p>	1 478 731 962
 <p>Соединительный элемент для предохранительного клапана с резьбовым соединением и уплотнением</p>	Резьбовое соединение Rp1/2"
	1 468 731 837
	Резьбовое соединение Rp3/4"
	1 468 731 848
	Резьбовое соединение Rp1"
	1 468 731 859
	s15-DN15 PN 16/40
	1 468 731 860
	s20-DN20 PN 16/40
1 468 731 871	
s25-DN25 PN 16/40	
1 468 731 882	
s32-DN32 PN 16/40	
1 468 731 780	
s40-DN40 PN 16/40	
1 468 731 791	
s50-DN50 PN 16/40	
1 468 731 804	
s65-DN65 PN 16	
1 468 731 826	
s80-DN80 PN 16	
1 468 731 815	

МАНОМЕТРЫ

Описание	Артикул
 <p>Манометр/вакуумметр с глицериновым наполнителем Радиальное соединение Rp 1/2 A</p>	-1...+3 бар
	1 098 748 467
	-1...+5 бар
	1 098 748 478
	0...4 бар
	1 098 748 489
	0...6 бар
	3 333 116 345
	0...10 бар
1 098 748 490	
0...16 бар	
1 098 585 471	
0...25 бар	
3 333 261 128	
0...40 бар	
1 090 160 374	
0...60 бар	
1 098 114 290	

БЛОК КОНТРОЛЯ ГЕРМЕТИЧНОСТИ

Описание	Артикул
 <p>Сигнализатор для дизельное топливо настенной установки НМВ с 1 оптоэлектронным датчиком и кабелем длиной 2 м, сигнальная часть в корпусе ВхШхД=110x75x55 230 В / 50-60 Гц / IP65 250 В</p>	1 758 812 000
	с кабелем длиной 2 м
	1 758 812 011
	с кабелем длиной 10 м
1 758 812 022	
с кабелем длиной 30 м	
1 758 812 033	

ВОЗДУШНЫЙ КЛАПАН

Описание	Артикул
Автоматический воздушный клапан с запорным краном, Rp3/8"	1 478 812 577

ПРЕДОХРАНИТЕЛЬНЫЙ КЛАПАН/КЛАПАН, ПОДДЕРЖИВАЮЩИЙ ЗАДАННОЕ ДАВЛЕНИЕ

Описание	Соединение (DN)	Расход топлива (л/ч)	Степень давления (бар)	Артикул
Предохранительный клапан / клапан поддержания давления в резьбовом исполнении, регулирующийся напрямую, с нагрузочной пружиной для регулировки рабочего и максимального давления Диапазон вязкости 2,8...480 sSt	1/4"	6...120	0,5...1,5	1 478 812 044
			1...4	1 478 730 083
			2...9	1 478 731 940
	3/8"	15...160	0,5...1,5	1 478 812 055
			1...4	1 478 812 066
			2...9	1 478 812 077
	1/2"	30... 600	0,5...1,5	1 478 812 088
			1...4	1 478 720 874
			2...9	1 478 812 099
	3/4"	100...2000	0,5...3,5	1 478 812 102
			2...9	1 478 812 113
	1"	300...6000	0,5...1,5	1 478 812 124
			1...4	1 478 812 135
			2...9	1 478 812 146
	1"1/4	500...10000	0,5...1,5	1 478 812 157
1...4			12 001 314	
2...9			1 478 812 168	
Предохранительный клапан / клапан поддержания давления с фланцевым исполнением, регулирующийся напрямую, с нагрузочной пружиной для регулировки рабочего и максимального давления Диапазон вязкости 2,8...480 sSt	DN15	30...600	0,5...1,5	1 478 812 179
			1...4	1 478 729 973
			2...9	1 478 812 180
	DN20	100...2000	0,5...3,5	1 478 812 191
			2...9	1 478 812 204
	DN25	300...6000	0,5...1,5	1 478 812 215
			1...4	1 478 785 851
			2...9	1 478 812 226
	DN32	500...10000	0,5...1,5	1 478 812 237
			1...4	1 478 812 248
			2...9	1 478 812 259



ПРИВАРЕННЫЙ ФЛАНЕЦ

Описание	Артикул		
Приваренный фланец PN16 в соответствии с DIN 2633, форма С из RSt 37-2 как наружный фланец для топливной монтажной арматуры PN16	s15-DN15	5 318 675 203	
	s20-DN20	3 333 101 876	
	s25-DN25	5 318 353 059	
	s32-DN32	5 318 704 652	
	s40-DN40 x 42 мм	5 318 353 048	
	s50-DN50 x 45 мм	5 318 428 082	
	s65-DN65 x 45 мм	5 318 428 093	
	s80-DN80 x 50 мм	5 318 428 106	
	Приваренный фланец PN40 в соответствии с DIN 2635, форма С из C22 как наружный фланец для топливной монтажной арматуры PN40	s15-DN15	5 318 557 486
		s20-DN20	3 333 101 916
s25-DN25		5 318 556 494	
s32-DN32		5 318 556 507	
s40-DN40 x 42 мм		5 318 556 518	
s50-DN50 x 45 мм		5 318 575 308	



САЛЬНИКИ И КОМПЛЕКТ ВИНТОВ

Описание	Артикул	
Уплотнение и комплект болтов для фланцевого соединения топливной арматуры с 1 уплотнением, соединительными болтами, шестиугольными гайками, шайбой	s15-DN15 PN16 / PN40	5 318 731 439
	s20-DN20 PN16 / PN40	5 318 731 440
	s25-DN25 PN16 / PN40	5 318 731 451
	s32-DN32 PN16 / PN40	5 318 731 462
	s40-DN40 PN16 / PN40	5 318 731 473
	s50-DN50 PN16 / PN40	5 318 731 484
	s65-DN65 PN16	5 318 731 495
	s80-DN80 PN16	5 318 731 508



ШАРОВЫЕ КЛАПАНЫ

Описание		Артикул
0...60°C для 64 бар, 0...120°C для 40 бар, 20...150°C для 30 бар	1/4"	1 478 736 157
	1/2"	1 478 736 168
	3/4"	1 478 736 179
	1"	1 478 736 180
-20...150°C для 16 бар	s25-DN25	1 478 732 910
	s32-DN32	1 478 732 921
	s40-DN40	1 478 732 932
	s50-DN50	1 478 732 943
	s65-DN65	1 478 732 954
	s80-DN80	1 478 732 965
-20...120°C для 40 бар, -20...150°C для 30 бар	s15-DN15	1 478 734 938
	s20-DN20	1 478 734 949
	s25-DN25	1 478 734 950
	s32-DN32	1 478 734 961
	s40-DN40	1 478 734 972
	s50-DN50	1 478 734 983

ТОПЛИВНЫЙ ФИЛЬТР ДЛЯ ЛЕГКОГО ЖИДКОГО ТОПЛИВА

Описание		Артикул
Топливный фильтр	Rp3/4"	12 006 508
100 ... 500 л/ч	Rp3/8" наружная резьба (сторона горелки) / внутренняя резьба - 70 μм - одна труба	3 333 110 172
100 ... 500 л/ч	Rp3/8" наружная резьба (сторона горелки) / внутренняя резьба - 75 μм - одна труба	3 333 115 482
200 ... 700 л/ч	Rp1/2" наружная резьба (сторона горелки) / внутренняя резьба - 75 μм - одна труба	3 333 115 483
100 ... 500 л/ч	Rp3/8" наружная резьба (сторона горелки) / внутренняя резьба - 70 μм - две трубы	3 333 110 175
100 ... 500 л/ч	Rp3/8" наружная резьба (сторона горелки) / внутренняя резьба - 75 μм - две трубы	3 333 110 176
200 ... 700 л/ч	Rp1/2" наружная резьба (сторона горелки) / внутренняя резьба - 75 μм - две трубы	3 333 110 174

РАСХОДОМЕР ДИЗЕЛЬНОЕ ТОПЛИВО

Описание		Артикул
Без импульсного преобразователя	10...400 л/ч - 16 бар - Rp1/2"	1 368 746 803
	10...400 л/ч - 16 бар - s15-DN15	1 368 746 892
	30...1000 л/ч - 16 бар - Rp3/4"	1 368 746 836
	30...1000 л/ч - 16 бар - s20-DN20	1 368 746 927
	75...2000 л/ч - 16 бар - Rp1"	1 368 746 869
	75...2000 л/ч - 16 бар - s25-DN25	1 368 746 950
С импульсным преобразователем RV 0,1 (Рид)	10...400 л/ч - 16 бар - Rp1/2"	1 368 746 814
	10...400 л/ч - 16 бар - s15-DN15	1 368 746 905
	30...1000 л/ч - 16 бар - Rp3/4"	1 368 746 847
	30...1000 л/ч - 16 бар - s20-DN20	1 368 746 938
	75...2000 л/ч - 16 бар - Rp1"	1 368 746 870
	75...2000 л/ч - 16 бар - s25-DN25	1 368 746 961
С импульсным преобразователем IN 0,01 (индуктивное)	10...400 л/ч - 16 бар - Rp1/2"	1 368 746 825
	10...400 л/ч - 16 бар - s15-DN15	1 368 746 916
	30...1000 л/ч - 16 бар - Rp3/4"	1 368 746 858
	30...1000 л/ч - 16 бар - s20-DN20	1 368 746 949
	75...2000 л/ч - 16 бар - Rp1"	1 368 746 881
	75...2000 л/ч - 16 бар - s25-DN25	1 368 746 972
Резьбовое соединение	VSR - Rp1/2"	1 012 553
	VSR - Rp3/4"	1 012 564
	VSR - Rp1"	1 012 575

МАЗУТНАЯ КОЛЬЦЕВАЯ СИСТЕМА

Описание	Артикул
Заказная мазутная кольцевая система в соответствии с требуемой спецификацией	по запросу

ШАРОВОЙ ГАЗОВЫЙ КЛАПАН

Описание	Артикул
RP 50 - 2"	по запросу
DN 65 - 2"1/2	по запросу
DN 80 - 3"	по запросу
DN 100 - 4"	по запросу
DN 125 - 5"	по запросу

АНТИВИБРАЦИОННАЯ ВСТАВКА

Описание	Артикул
RP 50 - 2"	по запросу
DN 65 - 2"1/2	по запросу
DN 80 - 3"	по запросу
DN 100 - 4"	по запросу
DN 125 - 5"	по запросу

РЕЛЕ МАКСИМАЛЬНОГО ДАВЛЕНИЯ ГАЗА

Описание	Давление газа	Подходит для	Артикул
KITPRES50	2,5 ... 50 мбар	GHO-Tron 3/4/5	по запросу
KITPRES150	30 ... 150 мбар	GHO-Tron 6/7	по запросу

КОНТРОЛЛЕР ГЕРМЕТИЧНОСТИ

Описание	Подходит для	Артикул
VPS504 для MB и VGD65-80	KITTC-VPS504-MB-VGDDN65-80	по запросу
VPS504 LPG для MB и VGD65-80	KITTC-LPGVPS504-MB-VGDDN65-80	по запросу
VPS504 для VGD20503	KITTC-VPS504-VGD20503	по запросу
VPS504 LPG для VGD20503	KITTC-LPGVPS504-VGD20503	по запросу
VDK для VGD100-125	KITTC-VDK200	по запросу
LDU	KITTC-LDU11	по запросу

МАНОМЕТР

Описание	Артикул
Манометр 0 ... 60 мбар / 1/2"	по запросу
Манометр 0 ... 250 мбар / 1/2"	по запросу
Манометр 0 ... 1 бар / 1/2"	по запросу
Кнопочным краном 1/4"	по запросу
Кнопочным краном 1/2"	по запросу

ОБОРУДОВАНИЕ PED

Оборудование для газовой рампы и корпуса горелки для работы в непрерывном режиме:

- Устройство контроля и датчик пламени, предназначенные для работы в непрерывном режиме;
- Реле максимального давления газа, установленное на рампе;
- Декларация о соответствии PED (Pressure Equipment Directive).

Примечание: если требуется, то кнопочный кран (для сброса давления из газовой рампы) и антивибрационная вставка (для снятия механических напряжений) должны быть выбраны в качестве аксессуаров.

Описание		Артикул
PED N6/N7 G-R /st	для резьбовых газовых рамп Siemens	3 750 315
PED N6/N7 G-R /sf	для фланцевых газовых рамп Siemens	3 750 413
PED N6/N7 G-R /dt	для резьбовых газовых рамп Dungs	3 750 746
PED N6/N7 G-R /df	для фланцевых газовых рамп Dungs	3 750 747
PED N6/N7 G-V /st	для резьбовых газовых рамп Siemens	3 750 752
PED N6/N7 G-V /sf	для фланцевых газовых рамп Siemens	3 750 753
PED N6/N7 G-VF3 /st	для резьбовых газовых рамп Dungs	3 750 756
PED N6/N7 G-VF3 /sf	для фланцевых газовых рамп Dungs	3 750 757
PED N6/N7 G-E/BT3 /st	для резьбовых газовых рамп Siemens	3 750 768
PED N6/N7 G-E/BT3 /sf	для фланцевых газовых рамп Siemens	3 750 769
PED N6/N7 G-E/BT3/dt	для резьбовых газовых рамп Dungs	3 750 770
PED N6/N7 G-E/BT3 /df	для фланцевых газовых рамп Dungs	3 750 771
PED N8/N9 G-E/BT3 /st	для резьбовых газовых рамп Siemens	3 751 120
PED N8/N9 G-E/BT3 /sf	для фланцевых газовых рамп Siemens	3 751 121
PED N8/N9 G-E/BT3 /dt	для резьбовых газовых рамп Dungs	3 751 122
PED N8/N9 G-E/BT3 /df	для фланцевых газовых рамп Dungs	3 751 123
PED N6/N7 G-EF3/BT3 /st	для резьбовых газовых рамп Siemens	3 750 772
PED N6/N7 G-EF3/BT3 /sf	для фланцевых газовых рамп Siemens	3 750 773
PED N6/N7 G-EF3/BT3 /dt	для резьбовых газовых рамп Dungs	3 750 873
PED N6/N7 G-EF3/BT3 /df	для фланцевых газовых рамп Dungs	3 751 058
PED N6/N7 GL-RZ3 /st	для резьбовых газовых рамп Siemens	3 750 760
PED N6/N7 GL-RZ3 /sf	для фланцевых газовых рамп Siemens	3 750 761
PED N6/N7 GL-RZ3 /dt	для резьбовых газовых рамп Dungs	3 750 762
PED N6/N7 GL-RZ3 /df	для фланцевых газовых рамп Dungs	3 750 763
PED N8/N9 GL-E/BT3 /st	для резьбовых газовых рамп Siemens	3 751 069
PED N8/N9 GL-E/BT3 /sf	для фланцевых газовых рамп Siemens	3 751 070
PED N8/N9 GL-E/BT3 /dt	для резьбовых газовых рамп Dungs	3 751 071
PED N8/N9 GL-E/BT3 /df	для фланцевых газовых рамп Dungs	3 751 072
PED N6/N7 GL-EF3/BT3 /st	для резьбовых газовых рамп Siemens	3 751 062
PED N6/N7 GL-EF3/BT3 /sf	для фланцевых газовых рамп Siemens	3 751 063
PED N6/N7 GL-EF3/BT3 /dt	для резьбовых газовых рамп Dungs	3 750 450
PED N6/N7 GL-EF3/BT3 /df	для фланцевых газовых рамп Dungs	3 751 064
PED N8/N9 GL-EF3/BT3 /st	для резьбовых газовых рамп Siemens	3 750 460
PED N8/N9 GL-EF3/BT3 /sf	для фланцевых газовых рамп Siemens	3 751 073
PED N8/N9 GL-EF3/BT3 /dt	для резьбовых газовых рамп Dungs	3 751 074
PED N8/N9 GL-EF3/BT3 /df	для фланцевых газовых рамп Dungs	3 751 075
PED N6/N7 GL-E/EZ3 BT3 /st	для резьбовых газовых рамп Siemens	3 751 059
PED N6/N7 GL-E/EZ3 BT3 /sf	для фланцевых газовых рамп Siemens	3 751 060
PED N6/N7 GL-E/EZ3 BT3 /dt	для резьбовых газовых рамп Dungs	3 751 061
PED N6/N7 GL-E/EZ3 BT3 /df	для фланцевых газовых рамп Dungs	3 750 447
PED N6/N7 L-E/BT3		3 751 065
PED N6/N7 L-EF3/BT3		3 751 066
PED N8/N9 L-E/BT3		3 751 067
PED N8/N9 L-EF3/BT3		3 751 068
PED N6...9 G-..., GL-... TB /st	для резьбовых газовых рамп Siemens	3 750 764
PED N6...9 G-..., GL-... TB /sf	для фланцевых газовых рамп Siemens	3 750 765
PED N6...9 G-..., GL-... TB /dt	для резьбовых газовых рамп Dungs	3 750 766
PED N6...9 G-..., GL-... TB /df	для фланцевых газовых рамп Dungs	3 750 767

ПУСКАТЕЛЬ ДВИГАТЕЛЯ STAR-DELTA

Описание	Артикул
Star/Delta 3,0 G/GL/L/BT3 для N6.2400 .../BT3	3 751 414
Star/Delta 4,0 G/GL/L/BT3 для N6.2900 .../BT3	3 751 415
Star/Delta 5,5 G/GL/L/BT3 для N7.3600 .../BT3	3 751 416
Star/Delta 7,5 G/GL/L/BT3 для N7.4500 .../BT3	3 751 417

СЧЕТЧИК НА ЛИЦЕВОЙ ПАНЕЛИ

Описание	Артикул
CP11 для ряда N6	3 833 908
CP12 для ряда N7	3 833 909
CP13 для ряда N8	3 833 910
CP14 для ряда N9	3 833 911

ГЛУХАЯ ПАНЕЛЬ

Описание	Артикул	
Дверца электрощита без каких-либо компонентов на ней. Выключатели и регулятор мощности (если требуется) устанавливаются внутри электрического щита	Глухая панель для N6/N7 G-.../BT3 и L-.../BT3	3 751 119
	Глухая панель для N6/N7 GL-.../BT3	3 751 411
	Глухая панель для N8/N9 G-.../BT3 и L-.../BT3	3 751 412
	Глухая панель для N8/N9 GL-.../BT3	3 751 413

VITOTRONIC

Описание	Артикул
Подготовка к управлению от Viessmann для N6 и N7	VITOTRONIC N6/N7 G, GL и L 3 751 109

ДОПОЛНИТЕЛЬНЫЕ ТРАНСПОРТНЫЕ РАСХОДЫ*

*: дополнительные расходы к стандартным для транспортировки в другой упаковке (цена нетто) стандартная упаковка: горелка на деревянной паллете с установленной огневой трубой, газовая рампа в картонной коробке, все покрыто термоусадочной пленкой.

Описание	Артикул
SWPP N6/N7	N6 и N7: те же, что и стандартно, кроме деревянных паллет (сертифицировано для Китая) 3 750 072
SWBP N6/N7	N6 и N7: укомплектованная деревянная коробка (сертифицировано для Китая) 3 750 073
SWPP N8/N9	N8 и N9: те же, что и стандартно, кроме деревянных паллет (сертифицировано для Китая) 3 750 074
SWBP N8/N9	N8 и N9: укомплектованная деревянная коробка (сертифицировано для Китая) 3 750 075

КОНТРОЛЛЕР ЧАСТОТЫ ВРАЩЕНИЯ ВЕНТИЛЯТОРА

РЕГУЛЯТОРОВ DANFOSS

Описание	Модель	Артикул		
Конфигурация 1: IP55 с установочной плитой, буквенно-цифровым интерфейсом, без боковой облицовки, без главного выключателя, немецкий, основное программное обеспечение, без сети fieldbus, без дополнительной платы E/A	3 кВт	FC102P3K0T4	N6.2400	14 021 957
	4 кВт	FC102P4K0T4	N6.2900	14 021 968
	5,5 кВт	FC102P5K5T4	N7.3600	14 021 979
	7,5 кВт	FC102P7K5T4	N7.3600 / N7.4500	14 021 990
	11 кВт	FC102P11KT4	N8.5800	14 022 001
	15 кВт	FC102P15KT4	N8.7100	14 022 012
	18,5 кВт	FC102P18KT4	N9.8700	14 022 023
	22 кВт	FC102P22KT4	N9.10400	14 022 034
	30 кВт	FC102P30KT4	N10.12000, EK-DUO, RPD	14 022 045
	37 кВт	FC102P37KT4	N10.12000 / N10.14000, EK-DUO, RPD	14 022 056
	45 кВт	FC102P45KT4	N10.14000, EK-DUO, RPD	14 022 067
	55 кВт	FC102P55KT4	EK-DUO, RPD	14 022 078
Конфигурация 2: IP21 с установочной плитой, буквенно-цифровым интерфейсом, без боковой облицовки, без главного выключателя, немецкий, основное программное обеспечение, без сети fieldbus, без дополнительной платы E/A	3 кВт	FC102P3K0T4	N6.2400	14 022 089
	4 кВт	FC102P4K0T4	N6.2900	14 022 100
	5,5 кВт	FC102P5K5T4	N7.3600	14 022 111
	7,5 кВт	FC102P7K5T4	N7.3600 / N7.4500	14 022 122
	11 кВт	FC102P11KT4	N8.5800	14 022 133
	15 кВт	FC102P15KT4	N8.7100	14 022 144
	18,5 кВт	FC102P18KT4	N9.8700	14 022 155
	22 кВт	FC102P22KT4	N9.10400	14 022 166
	30 кВт	FC102P30KT4	N10.12000, EK-DUO, RPD	14 022 177
	37 кВт	FC102P37KT4	N10.12000 / N10.14000, EK-DUO, RPD	14 022 188
	45 кВт	FC102P45KT4	N10.14000, EK-DUO, RPD	14 022 199
	55 кВт	FC102P55KT4	EK-DUO, RPD	14 022 210
Конфигурация 3: IP20 с буквенно-цифровым интерфейсом, без боковой облицовки, без главного выключателя, немецкий, основное программное обеспечение, без сети fieldbus, без дополнительной платы E/A	3 кВт	FC102P3K0T4	N6.2400	14 022 221
	4 кВт	FC102P4K0T4	N6.2900	14 022 232
	5,5 кВт	FC102P5K5T4	N7.3600	14 022 243
	7,5 кВт	FC102P7K5T4	N7.3600 / N7.4500	14 022 254
	11 кВт	FC102P11KT4	N8.5800	14 022 265
	15 кВт	FC102P15KT4	N8.7100	14 022 276
	18,5 кВт	FC102P18KT4	N9.8700	14 022 287
	22 кВт	FC102P22KT4	N9.10400	14 022 298
	30 кВт	FC102P30KT4	N10.12000, EK-DUO, RPD	14 022 309
	37 кВт	FC102P37KT4	N10.12000 / N10.14000, EK-DUO, RPD	14 022 320
	45 кВт	FC102P45KT4	N10.14000, EK-DUO, RPD	14 022 331
	55 кВт	FC102P55KT4	EK-DUO, RPD	14 022 342

ОПЦИИ ДЛЯ РЕГУЛЯТОРОВ DANFOSS

Описание	Артикул	
130B1129	Вилка интерфейса в комплекте с кабелем длиной 3 м для устройств IP55/66 с крышкой	14 022 375
Монтаж		14 022 386
130B1112	Profibus-коннектор 9-polig Sub-D только для щита управления IP20	14 022 408
130B1100	MCA101 Profibus DP-V1	14 022 397
130B1102	MCA104 DeviceNet	14 022 419
130B1106	MCA108 LonWorks	14 022 430
130B1144	MCA109 BAC-net	14 022 441
175N2584	Ethernet-модуль (PROFINet, Modbus TP) для отдельной установки	14 022 452

для Ethernet/IP, PROFINet, Modbus TCP Master-Gateway для подключения до 16 VLT via RS485

РЕГУЛЯТОРОВ ДЛЯ NEXTRON

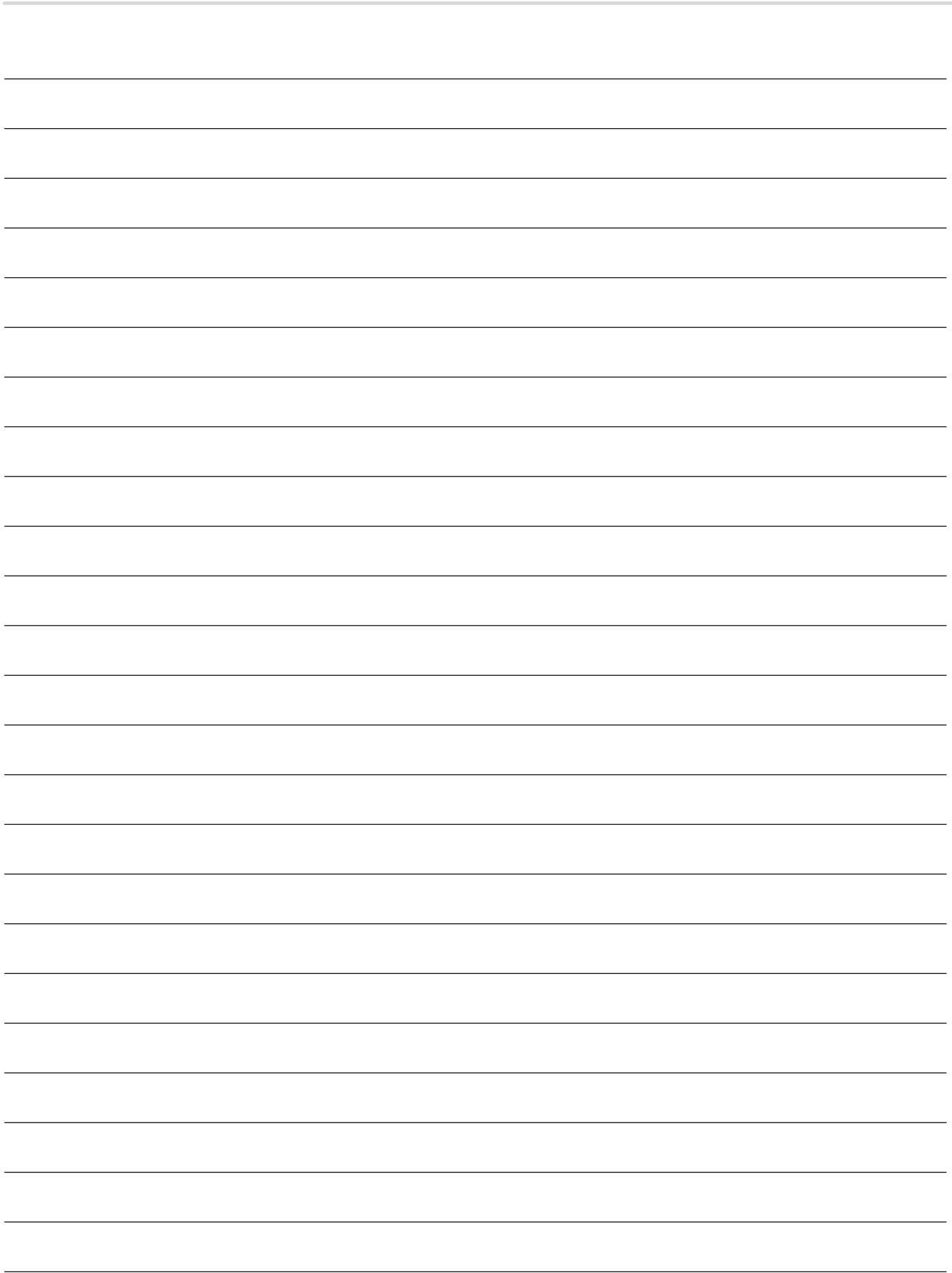
Для горелок NEXTRON частотный регулятор Variatron устанавливается на заводе внутри электрощита, включая модуль VSM

Примечание: добавить модуль LEM / LCM для горелок оснащенных BT300

Описание	Модель	Артикул
11NG-E/BT3	N8.5800 G-E и G-EF3	3 750 778
15NG-E/BT3	N8.7100 G-E и G-EF3	3 750 779
18,5NG-E/BT3	N9.8700 G-E и G-EF3	3 750 780
22NG-E/BT3	N9.10400 G-E и G-EF3	3 750 781
3NG-V/LFL	N6.2400 G-V и G-VF3	3 750 782
4NG-V/LFL	N6.2900 G-V и G-VF3	3 750 783
5,5NG-V/LFL	N7.3600 G-V	3 750 784
7,5NG-V/LFL	N7.4500 G-V, N7.3600 и N7.4500 G-VF3	3 750 785
3NG/GL/L-E/BT3	N6.2400 G, GL и L-E/BT3	3 751 418
4NG/GL/L-E/BT3	N6.2900 G, GL и L-E/BT3	3 751 419
5,5NG/GL/L-E/BT3	N7.3600 G, GL и L-E/BT3	3 751 420
7,5NG/GL/L-E/BT3	N7.4500 G, GL и L-E/BT3	3 751 421
11NGL/L-E/BT3	N8.5800 GL и L-E/BT3	3 751 422
15NGL/L-E/BT3	N8.7100 GL и L-E/BT3	3 751 423
18,5NGL/L-E/BT3	N9.8700 GL и L-E/BT3	3 751 424
22NGL/L-E/BT3	N9.10400 GL и L-E/BT3	3 751 425
18,5N-GL-EUF/BT3	N9.8700 GL-EUF/BT3	3 751 498
22N-GL-EUF/BT3	N9.10400 GL-EUF/BT3	3 751 499

Горелка подготовлена для подключения внешнего частотного преобразователя (Variatron)

Описание	Модель	Артикул
N6 G-V/LFL FC Ext.	N6 G-V/LFL подготовлена для внешнего FC	3 751 453
N7 G-V/LFL 5,5kW FC Ext.	N7 G-V/LFL подготовлена для внешнего FC 5,5 кВт	3 751 456
N7 G-V/LFL 7,5kW FC Ext.	N7 G-V/LFL подготовлена для внешнего FC 7,5 кВт	3 751 457
N6 G-E/BT3 3,0kW FC Ext.	N6 G-E/BT3 подготовлена для внешнего FC 3,0 кВт	3 751 426
N6 G-E/BT3 4,0kW FC Ext.	N6 G-E/BT3 подготовлена для внешнего FC 4,0 кВт	3 751 427
N7 G-E/BT3 5,5kW FC Ext.	N7 G-E/BT3 подготовлена для внешнего FC 5,5 кВт	3 751 428
N7 G-E/BT3 7,5kW FC Ext.	N7 G-E/BT3 подготовлена для внешнего FC 7,5 кВт	3 751 429
N8 G-E/BT3 11kW FC Ext.	N8 G-E/BT3 подготовлена для внешнего FC 11 кВт	3 751 113
N8 G-E/BT3 15kW FC Ext.	N8 G-E/BT3 подготовлена для внешнего FC 15 кВт	3 751 114
N9 G-E/BT3 18,5kW FC Ext.	N9 G-E/BT3 подготовлена для внешнего FC 18,5 кВт	3 751 115
N9 G-E/BT3 22kW FC Ext.	N9 G-E/BT3 подготовлена для внешнего FC 22 кВт	3 751 116
N6 GL/L-E/BT3 3,0kW FC Ext.	N6 GL, L-E/BT3 подготовлена для внешнего FC 3,0 кВт	3 751 430
N6 GL/L-E/BT3 4,0kW FC Ext.	N6 GL, L-E/BT3 подготовлена для внешнего FC 4,0 кВт	3 751 431
N7 GL/L-E/BT3 7,5kW FC Ext.	N7 GL, L-E/BT3 подготовлена для внешнего FC 7,5 кВт	3 751 432
N7 GL/L-E/BT3 5,5kW FC Ext.	N7 GL, L-E/BT3 подготовлена для внешнего FC 5,5 кВт	3 751 433
N8 GL/L-E/BT3 11kW FC Ext.	N8 GL, L-E/BT3 подготовлена для внешнего FC 11 кВт	3 751 434
N8 GL/L-E/BT3 15kW FC Ext.	N8 GL, L-E/BT3 подготовлена для внешнего FC 15 кВт	3 751 435
N9 GL/L-E/BT3 18,5kW FC Ext.	N9 GL, L-E/BT3 подготовлена для внешнего FC 18,5 кВт	3 751 436
N9 GL/L-E/BT3 22kW FC Ext.	N9 GL, L-E/BT3 подготовлена для внешнего FC 22 кВт	3 751 437
N9 GL-EUF/BT3 18,5kW FC Ext.	N9 GL-EUF/BT3 подготовлена для внешнего FC 18,5 кВт	3 751 500
N9 GL-EUF/BT3 22kW FC Ext.	N9 GL-EUF/BT3 подготовлена для внешнего FC 22 кВт	3 751 501



основные филиалы и глобальная партнёрская сеть



Обращайтесь за детальной информацией
о наших партнёрах

contact@elco-burners.com

ELCO снимает с себя ответственность за опечатки и неверное толкование настоящего каталога и сохраняет за собой право изменения данных и характеристик оборудования без предварительного уведомления - Версия 1.1 - 25/02/2014

Филиалы:

Germany

Dreieichstrasse, 10
64546 Moerfelden
Walldorf

Tel. +49 (0)6 105 968 192
Fax +49 (0)6 105 968 199

Netherlands

Meerpaalweg, 1
1332 BB Almere
P.O. box 30048
1303 AA Almere

Tel. +31 (0)88 69 573 11
Fax +31 (0)88 69 573 90

France

110, Rue des Vergers
ZI des Dragiez
74800 La Roche-sur-Foron

Tel. +33 (0)4 50 87 84 00
Fax +33 (0)4 50 87 84 65

Italy

Viale Roma, 41
28100 Novara

Tel. +39 011 22 92 190
Fax +39 011 22 92 199

Russia

Eniseyskaya str. 1, bld 1,
Office Center "LIRA", office 415
129344 Moscow

Tel. +7 495 213 0300 # 5700
Fax +7 495 213 0302

China

17A2, V-Capital Bldg.
No. 333 Xian Xia Road
200336 Shanghai

Tel. +86 21 6039 8691
Fax +86 21 6039 8620

КОНТАКТЫ

elco

www.elco-burners.com