

Mira System FF & System plus FF

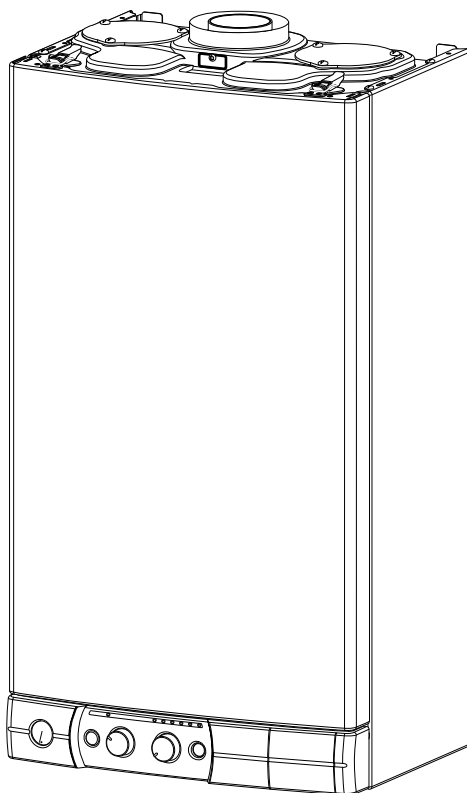
НАСТЕННЫЙ ГАЗОВЫЙ ДВУХКОНТУРНЫЙ КОТЕЛ

Только отопление (system)

**Отопление + приготовление горячей воды
для бытовых нужд (system plus)**

МОДЕЛЬ С ЗАКРЫТОЙ КАМЕРОЙ СГОРАНИЯ

Инструкция по монтажу и эксплуатации



RU



**CHAFFOTEAUX
& MAURY**

Содержание

Инструкции для установщика

	Страница
1 - описание	3
2 - размеры	4
3 - гидравлические характеристики.....	4
4 - правила установки.....	5
5 - соединение труб подачи воздуха и удаления дыма	6
6 - монтаж котла	8
7 - электрические соединения.....	9
8 - ввод в эксплуатацию	10
9 - установка кожуха	12
10 - переналадка на другой тип газа.....	13
11 - коды неисправностей	14
12 - особенности.....	15

Инструкции для пользователя

	Страница
13 - органы управления	16
14- управление.....	17
15 - техническое обслуживание.....	18
16 - безопасное удаление продуктов сгорания.....	18
17 - гарантия	18
18 - практические советы	18
19 - неполадки в работе	19
20 - технические характеристики	20

ИНСТРУКЦИИ ДЛЯ УСТАНОВЩИКА

1. Описание

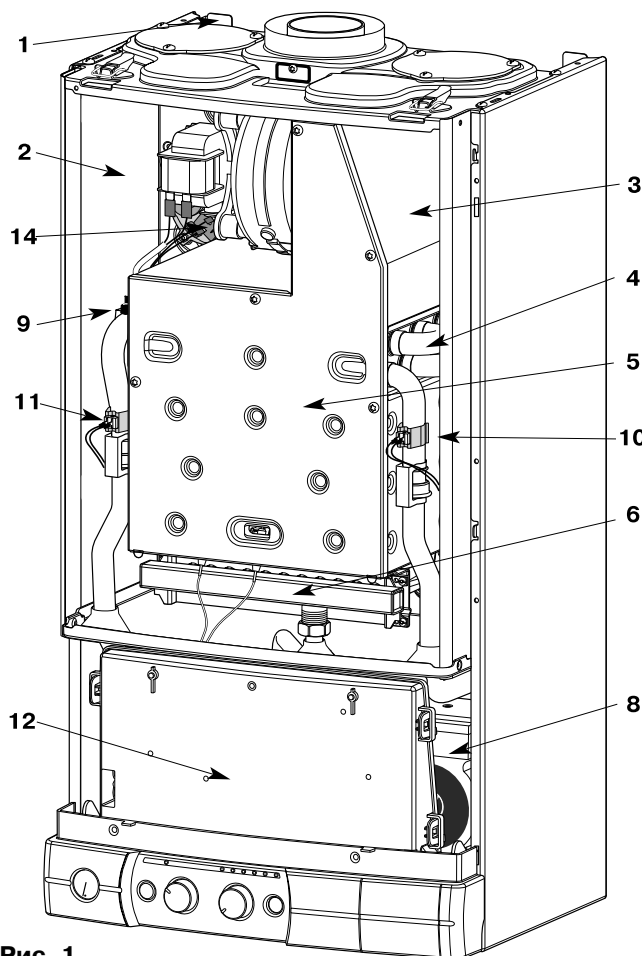


Рис. 1

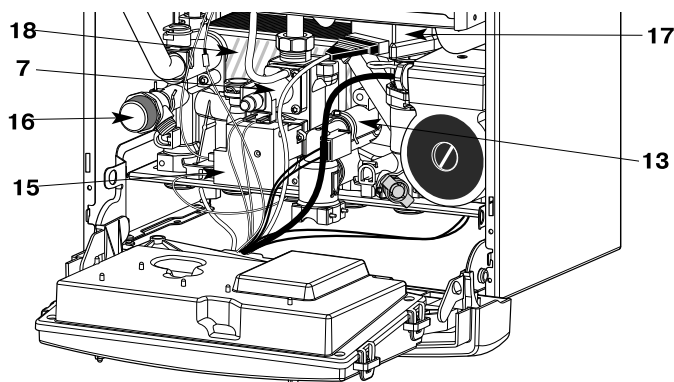


Рис. 2

- 1 - каркас из стали с расширительным баком
- 2 - закрытая камера
- 3 - вытяжной колпак с устройством удаления продуктов сгорания
- 4 - основной теплообменник из меди
- 5 - камера сгорания
- 6 - горелка, рассчитанная на разные типы газа и включающая в себя:
 - рампу с форсунками
 - электрод розжига
 - датчик наличия пламени
- 7 - газовый блок, включающий в себя:
 - два электромагнитных клапана системы безопасности
 - регулировочный электромагнитный клапан
- 8 - циркуляционный насос с автоматическим воздухоотводчиком
- 9 - система защиты от перегрева
- 10 - датчик температуры на входе в основной теплообменник
- 11 - датчик температуры на выходе из основного теплообменника
- 12 - электронный блок
- 13 - регулятор расхода горячей воды контура ГВС
- 14 - пневмореле
- 15 - устройство розжига
- 16 - сбросной клапан
- 17 - 3х-ходовой клапан
- 18 - вторичный пластинчатый теплообменник
- 19 - манометр
- 20 - кнопка включения/выключения и индикатор включения
- 21 - ручка включения и регулировки температуры воды ГВС
- 22 - ручка включения отопления и регулировки температуры воды для отопления
- 23 - индикатор температуры отопления и неполадок в работе
- 24 - оранжевый индикатор работы горелки
- 25 - кнопка разблокировки "сброс" и красный индикатор блокировки

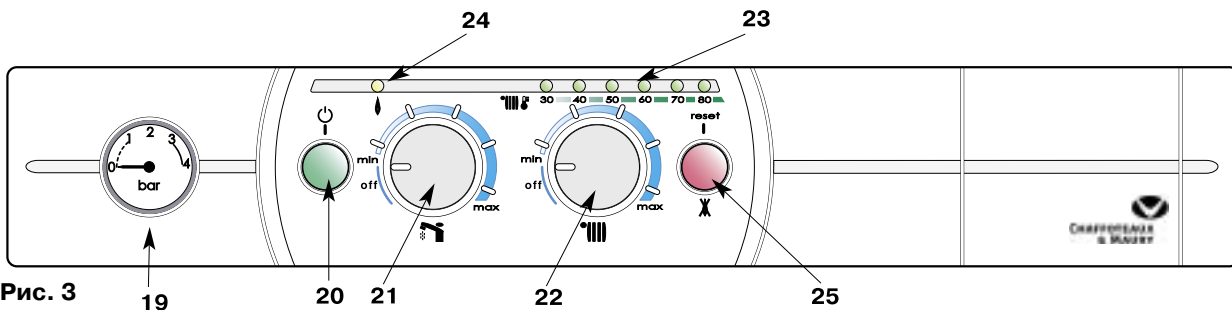
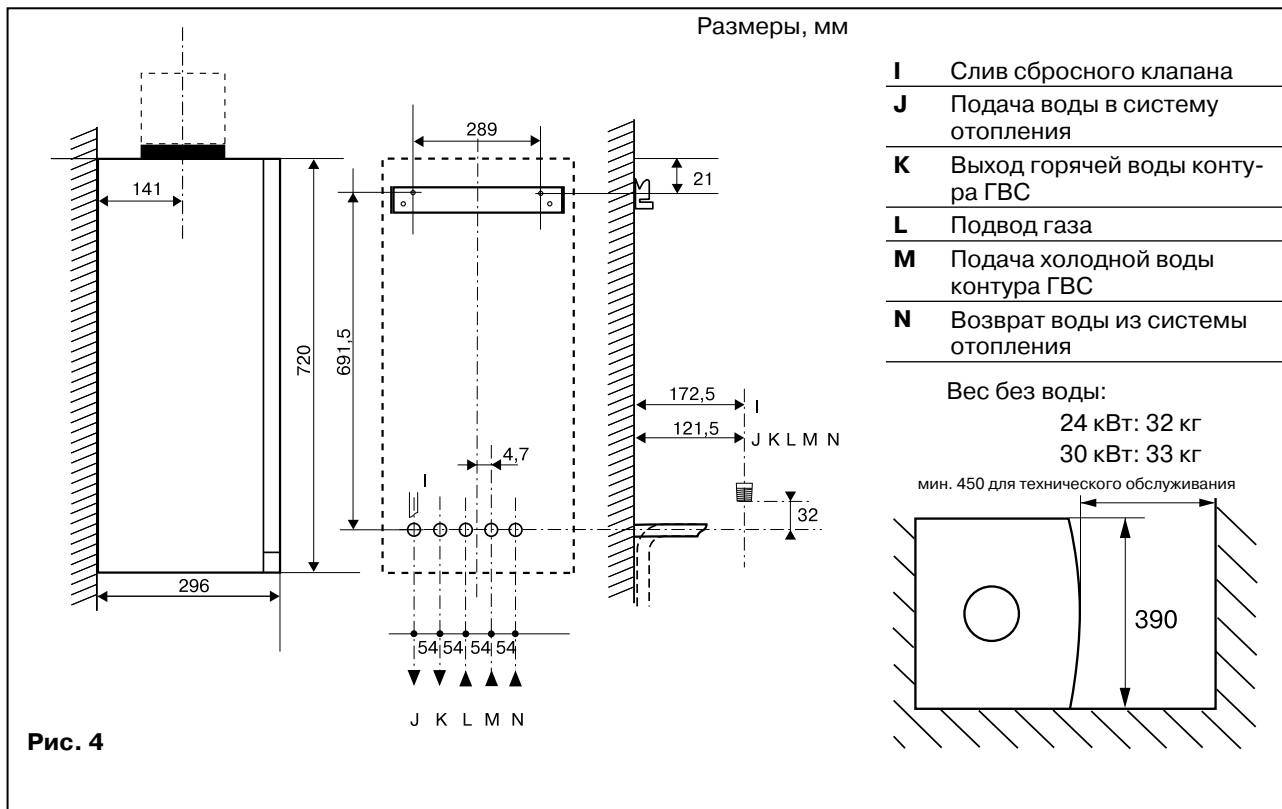


Рис. 3

2. Размеры



3. Гидравлические характеристики

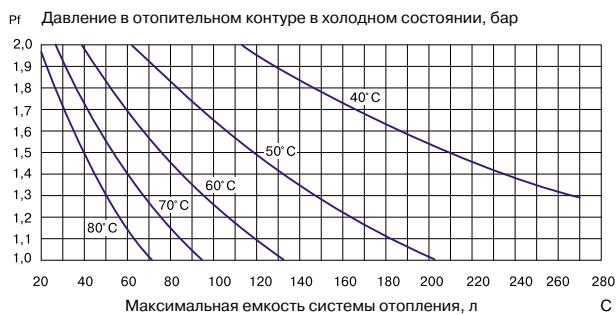
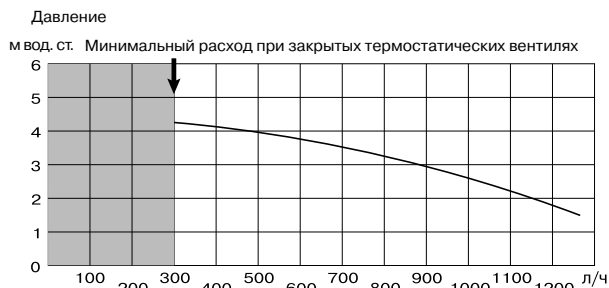


Диаграмма вмещаемого объема воды

P_f = Давление в холодном состоянии, бар

C = Емкость установки, л

В стандартной поставке котел имеет автоматический перепускной клапан.

На диаграмме (рис. 5) показана кривая зависимости давления от расхода воды (на выходе из котла).

Минимальный расход воды для нормальной работы системы отопления должен составлять 300 л/ч (при закрытых термостатических вентилях).

Объем воды, вмещаемый системой отопления

Котел снабжен расширительным баком, находящимся под давлением.

Максимальный объем, вмещаемый расширительным баком: 6 л 24 кВт / 8 л 30 кВт.

Давление наполнения: 1 бар.

Емкость расширительного бака системы отопления зависит от:

- средней рабочей температуры, °С;
- значения статического напора, которое соответствует разнице в метрах между самой высокой точкой системы и осью расширительного бака.

Минимальное давление заполнения холодного контура — 1 бар (рекомендуется давление от 1,2 до 1,7 бар).

Давление в расширительном баке всегда должно быть выше значения статического напора в метрах, разделенного на 10.

4. Правила установки

4.1 НОРМЫ И ПРАВИЛА

ПРАВИЛА УСТАНОВКИ И ТЕХНИЧЕСКОГО ОБСЛУЖИВАНИЯ

Установка и техническое обслуживание аппарата должны выполняться квалифицированным специалистом с соблюдением действующих норм и правил.

4.2 РАЗМЕЩЕНИЕ КОТЛА

- ось выходного коллектора должна находиться на расстоянии не менее 0,40 м от любого открывающегося проема и на расстоянии не менее 0,60 м от любого вентиляционного отверстия (в зависимости от выбранного типа системы удаления дыма/подачи воздуха, см. инструкцию к комплекту для удаления продуктов сгорания).
- не устанавливайте котел над плитами, печами и любым другим оборудованием, выделяющим жиросодержащие пары, которые могут загрязнить котел и нарушить его работу.
- стена и крепления, выбранные для установки, должны выдерживать вес котла (масса приблизительно 35 кг).
- позаботьтесь о снижении уровня шума.

4.3 ПРЕДУПРЕДИТЕЛЬНЫЕ МЕРЫ

Контур горячего водоснабжения

- если жесткость воды превышает ТН 25, необходимо предусмотреть ее специальную обработку.

Контур отопления

Циркуляция воды в контуре:

- обеспечьте минимальную циркуляцию 300 л/ч при закрытых термостатических вентилях.

Рекомендация

- предусмотрите устройства выпуска воздуха на всех радиаторах и в верхних точках контура, а также сливные краны в нижних точках.

5. Соединения труб подачи воздуха и удаления дыма

Котел должен устанавливаться только с аксессуарами подачи воздуха и удаления продуктов сгорания, поставляемыми изготовителем котла.

Эти комплекты поставляются отдельно от котла, чтобы обеспечить возможность различных вариантов установки. За более подробной информацией относительно принадлежностей для подачи воздуха/удаления дыма обратитесь к каталогу принадлежностей и инструкциям по установке, прилагающимся к комплектам. Котел поставляется в расчете на соединение с коаксиальной или отдельной системой дымоудаления.

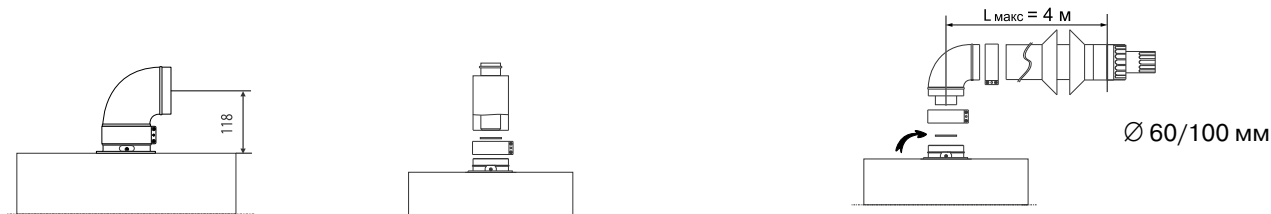
Предупреждение!

Трубы удаления дыма не должны пролегать рядом с горючими материалами и соприкасаться с ними а также проходить через конструкции здания и стены из горючих материалов. В случае замены старого котла следует также заменять систему подачи воздуха/удаления дыма.

Внимание!

Убедитесь, что трубы подачи воздуха/удаления дыма не перекрыты. Убедитесь, что в трубах удаления дыма нет утечек.

5.1 КОАКСИАЛЬНЫЕ СИСТЕМЫ. ТИП (С12, С32, С42) хх



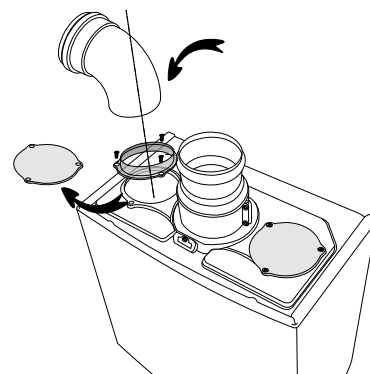
Коаксиальный выход 60/100	Диафрагма Ø 41 - 24 кВт Ø 42 - 30 кВт	Диафрагма Ø 45	Без диафрагмы
24 кВт	L = от 0,3 до 0,75 м	L = > от 0,75 до 2,5 м	L = > от 2,5 до 4 м
30 кВт	L = от 0,3 до 0,5 м	L = > от 0,5 до 2 м	L = > от 2 до 4 м

5.2 РАЗДЕЛЬНАЯ СИСТЕМА ДЫМОУДАЛЕНИЯ. ТИП (С12, С32, С42, 052, 082) ху

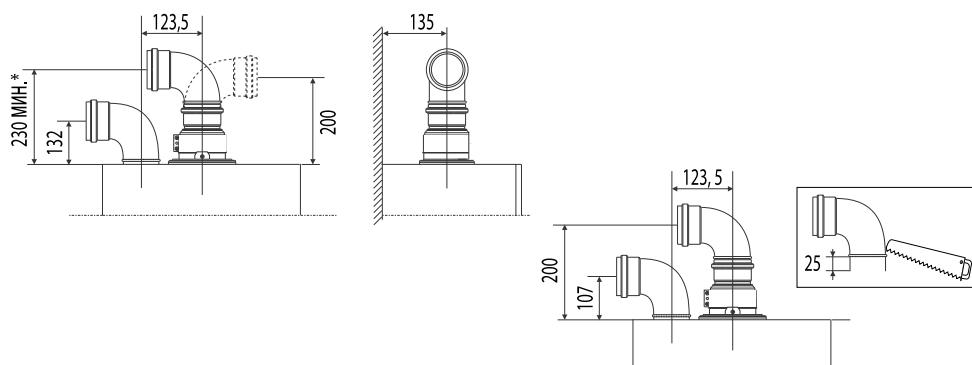
Также можно использовать для подачи воздуха/удаления дыма отдельные трубы с адаптером на выпускном коллекторе, используя предусмотренный для этого воздухозаборник.

При использовании воздухозаборника необходимо:

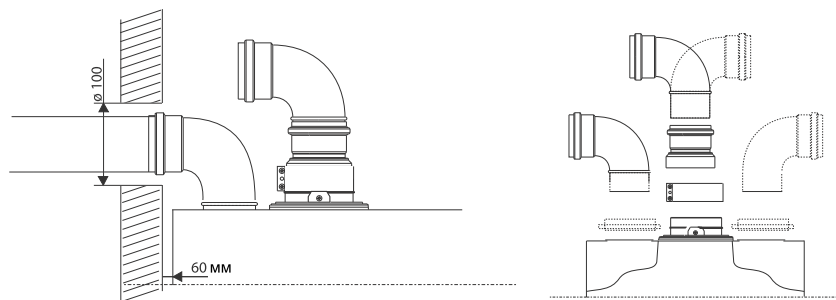
- 1) снять крышку воздухозаборника;
- 2) установить соединительную муфту, поставляемую с котлом;
- 3) при необходимости установить на патрубок или колено диафрагму;
- 4) вставить в адаптер патрубок или колено до нижнего упора (нет необходимости использовать уплотнительную прокладку);
- 5) вставить колено в воздухозаборное отверстие водонагревателя и закрепить винтами.



Если оба колена направлены в одну сторону и необходимо уменьшить занимаемое пространство, Вы можете сократить минимальный размер до 230 мм, аккуратно укоротив колено подачи воздуха на 25 мм снизу.



В отдельных случаях при установке котла на минимальном расстоянии 6 см от стены, необходимо проделать отверстие диаметром 10 см, чтобы обеспечить лучшее соединение колена подачи воздуха и наружной трубы (см. схему).



Удаление дыма при раздельной системе, 24 кВт	Диафрагма Ø 41	Диафрагма Ø 45	Без диафрагмы
C12, C32, C42 80/80	L = от 0 до 5,5 м	L = от 5,5 до 21 м	L = от 21 до 33 м
C52, C82 80/80 Длина трубы подачи воздуха 1 м.	L = от 0 до 9 м	L = от 9 до 43 м	L = от 43 до 67 м

Удаление дыма при раздельной системе, 30 кВт	Диафрагма Ø 45	Без диафрагмы
C12, C32, C42 80/80	L = от 0 до 5,5 м	L = от 5,5 до 20 м
C52, C82 80/80 Длина воздуховода 1 м.	L = от 0 до 17 м	L = от 17 до 43 м

L = сумма длин труб подачи воздуха и удаления дыма.

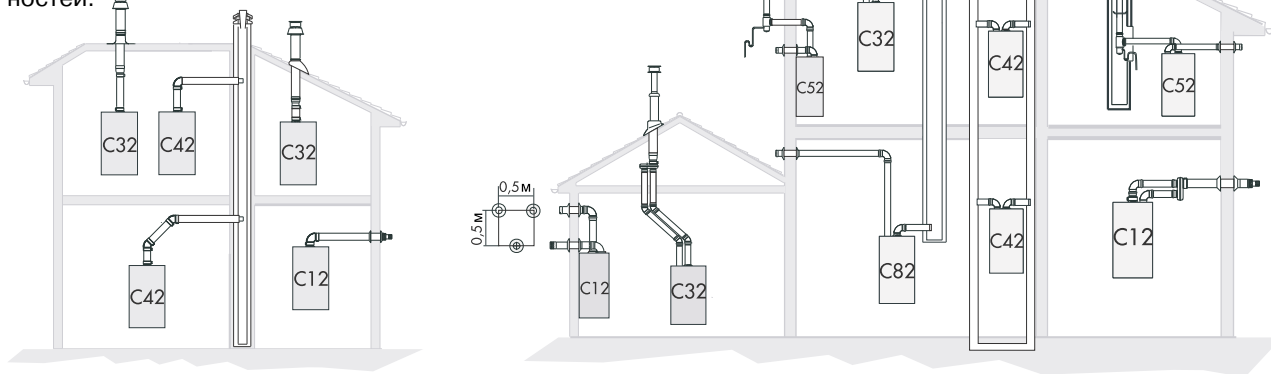
Если длина трубы удаления дыма превышает 5,5 м, предусмотрите устройство сбора конденсата.

Указанное в таблице значение L максимальной длины включает в себя оголовок трубы подачи воздуха/удаления дыма, а также колено в случае коаксиальной системы. Система C52 должна удовлетворять следующим условиям:

1. Постоянный диаметр 80 мм для подачи воздуха и/или удаления продуктов сгорания.
2. Если Вы намерены использовать в системе дымоудаления изогнутые патрубки, то при расчетах необходимо учесть эквивалентную длину каждого из них.
3. Дымовая труба должна выступать не менее чем на 0,5 м над скатом крыши.
4. Оголовки труб подачи воздуха и удаления дыма при системе C52 не должны располагаться на противоположных стенах здания.

На схемах показаны примеры коаксиальной и раздельной систем.

За более подробной информацией о системах подачи воздуха/удаления дыма обратитесь к нашему каталогу принадлежностей.

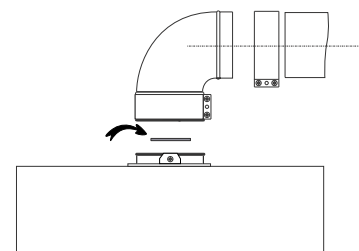


5.3 УСТАНОВКА ДИАФРАГМЫ

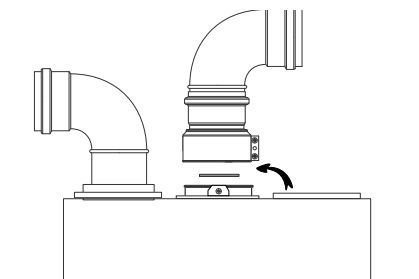
Предупреждение!

Если выбранная система удаления продуктов сгорания предполагает использование диафрагмы, как указано в соответствующих таблицах, ее установка обязательна.

Коаксиальная



Раздельная



6. Монтаж котла

- Поместите бумажный шаблон в выбранном месте.
- Закрепите на стене монтажный кронштейн.
- Подведите трубы и электропровода к указанным на шаблоне точкам.
- Вывинтите фиксирующие винты и отожмите два фиксатора **A** лицевой панели (рис. 7).
- Снимите лицевую панель.
- Приложите котел к кронштейну и опустите до упора (рис. 8).
- Выполните соединения водяных и газовых трубопроводов с использованием необходимых прокладок (резиновая прокладка для газа) и установите металлический фильтр в возвратном трубопроводе контура отопления.

Сливное отверстие сбросного клапана **16** обязательно должно быть соединено с канализацией. Подсоедините трубы удаления дыма в соответствии с типом выбранного соединения и требованиями раздела 5 данной инструкции.

Промывка систем

Перед вводом в эксплуатацию необходимо очистить систему отопления и контур ГВС от стружки, инородных частиц и пр., оставшихся после монтажа.

Запрещается применять с этой целью растворители или ароматические углеводороды (бензин, керосин и т. д.).

При вводе в эксплуатацию рекомендуется провести обработку воды системы отопления, чтобы добиться значения pH в пределах от 9 до 9,5.

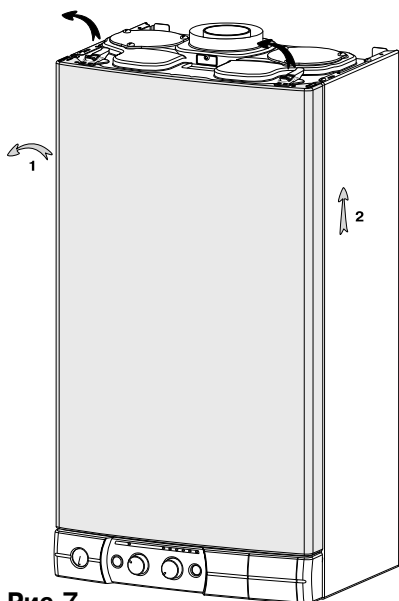


Рис.7

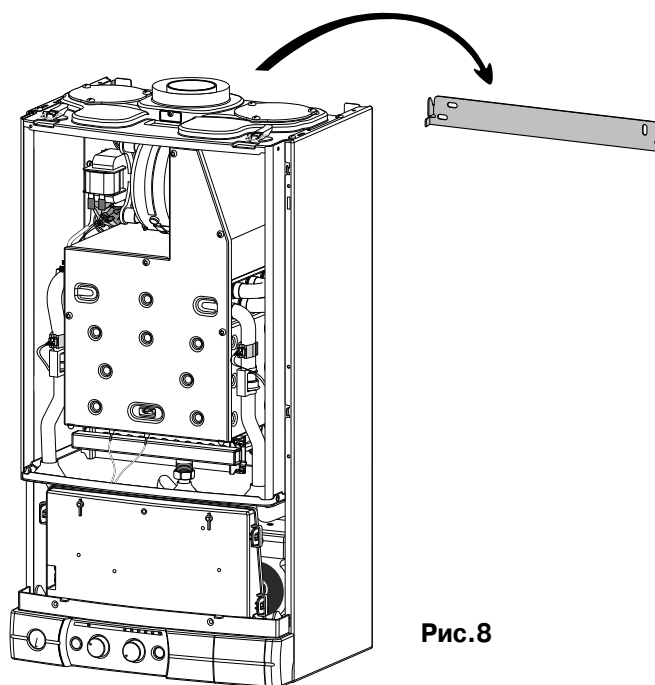


Рис.8

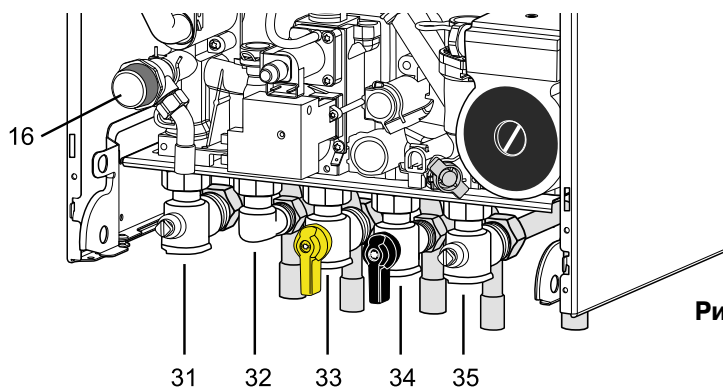


Рис.9

- 31. Запорный кран контура отопления
- 32. Возвратная линия бака (system plus)
- 33. Сервисный газовый кран
- 34. Линия подачи холодной воды
- 35. Запорный кран обратной линии контура отопления

7. Электрические соединения

Требования:

- Подключение к электрической сети должно быть без разъемов, иметь многополюсный выключатель с расстоянием между разомкнутыми контактами не менее 3 мм.
- Котел должен соединяться с закрепленным выключателем при помощи провода, входящего в комплект поставки.

Размещение соединений:

- На стене на высоте, определяемой установочным шаблоном, должны быть предусмотрены подводы проводов электропитания 230 В и термостата для контроля температуры воздуха в помещении.
- Для подключения термостата предусмотрите свободную длину кабеля не менее 50 см.

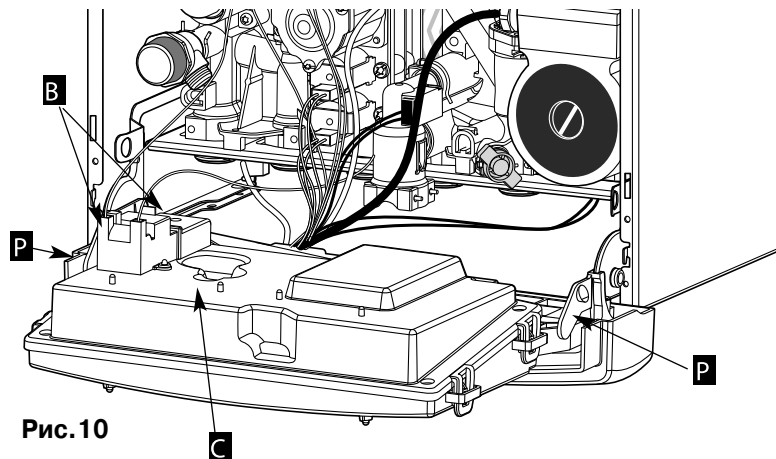


Рис. 10

Подключение котла

- Напряжение 230 В и заземление. Подключение осуществляется при помощи провода “2 фазы + заземление”, который поставляется вместе с аппаратом и соединен с клеммной коробкой **J1** (рис. 11).

Важно! Если провод питания поврежден, в целях безопасности его должен заменить изготовитель, отдел послепродажного обслуживания или квалифицированный специалист.

- Термостат контроля температуры внутри помещения
При помощи отвертки откройте клеммную коробку **D** (рис. 11).

Примечание: заводская настройка предусматривает работу котла без термостата: шунт **S** размещён в клеммной коробке **D**.

Для подсоединения необходимо:

- опустить электронный блок, освободив боковые фиксаторы **P**, чтобы получить доступ к задней стороне;
 - открутить винты **B** и снять крышку **C** (рис. 10);
 - снять разъём **D**;
 - подключить термостат вместо шунта **S**;
 - соединить разъём **D**.
- Программатор (опция)
Разъём **J12** (рис. 11) предназначен для подключения программатора (опция, см. соответствующую инструкцию).

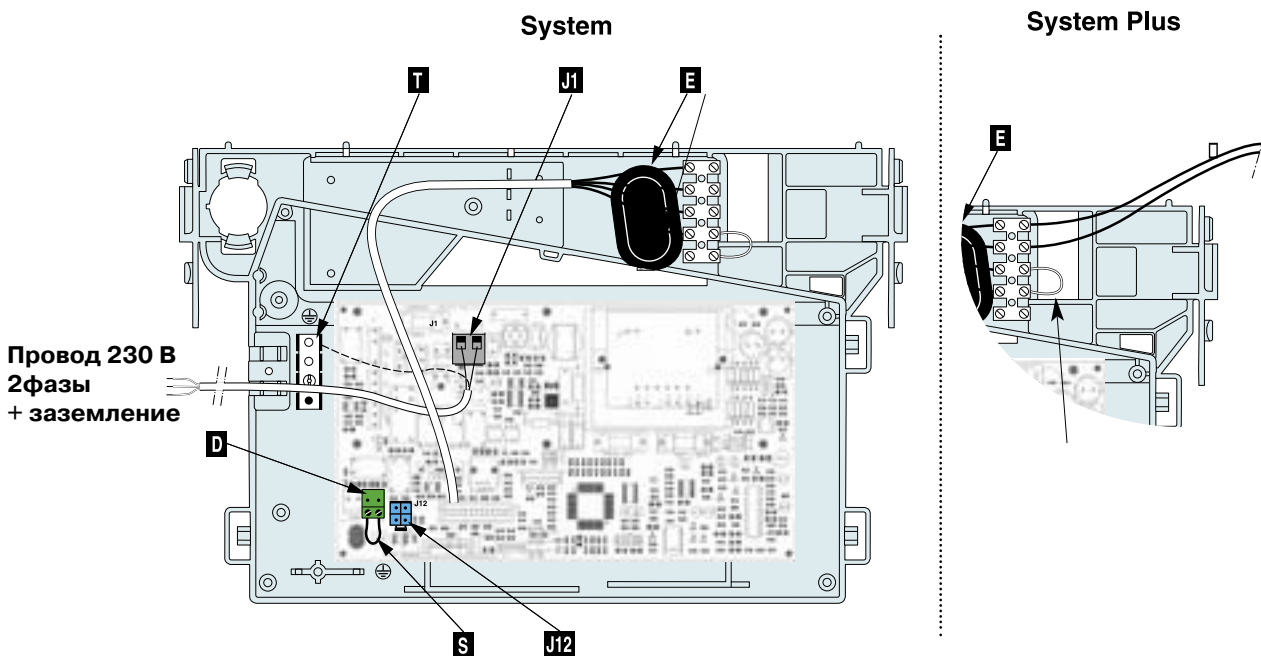


Рис. 11

8. Ввод в эксплуатацию

ПРОВЕРКА ГЕРМЕТИЧНОСТИ (рис. 12)

Контур отопления и бак

- откройте вентиль холодной воды 34;
- убедитесь, что краны подающей (31) и обратной (35) линии системы отопления, а также кран 32 обраной линии бака (для system plus) открыты;
- откройте кран попитки 36;
- закройте кран 36, когда стрелка манометра 19 (рис. 3) покажет значение давления, указанное в § 3
- удалите воздух из системы и восстановите давление.

Газовый контур

- откройте газовый вентиль 33 и продуйте газовый контур;
- проверьте герметичность всей газовой линии.

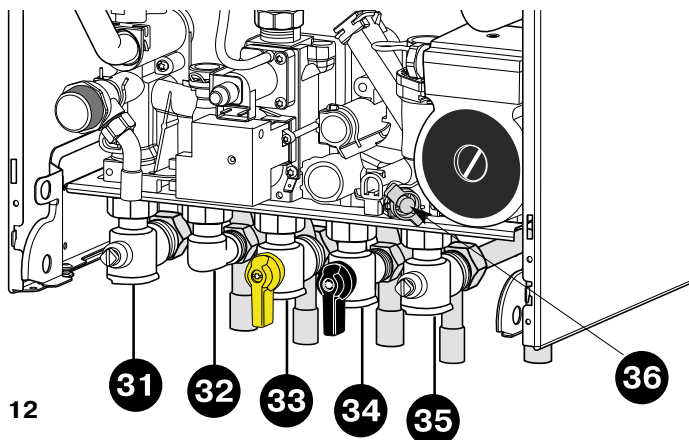


Рис. 12

РЕГУЛИРОВКИ

При поставке котла все его переключатели регулировок находятся в положении **OFF** (рис. 13), а потенциометры повернуты до упора по часовой стрелке. Если это необходимо, регулировки можно изменить.

В этом случае потребуется открыть электрический блок.

Отключите электропитание котла, снимите кожух, откройте блок, нажав на два фиксатора **P** (рис. 10): органы регулировки находятся на электронной плате за заглушкой **E** (рис. 11).

- **A1** позволяет установить задержку повторного включения на отопление на 30 секунд или на 3 минуты

Задержка повторного включения на отопление – это время, в течение которого запрещается повторное включение горелки на отопление.

- **A2** не используется
- **A3** позволяет установить температуру воды для отопления 40 °С, независимо от положения ручки регулировки температуры отопления 22 (рис. 3)
- **A4** позволяет выбрать режим работы на отопление модулируемый или без модуляции

- **B1** пост- циркуляция отопления после отключения комнатного термостата 30 с или 3 мин

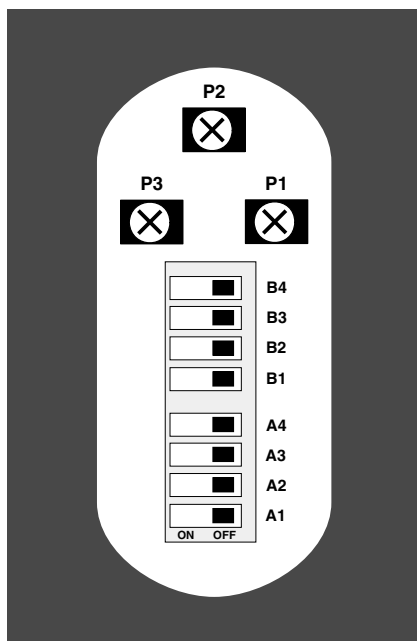
- **B2** не используется
- **B3** не используется
- **B4** не используется

Примечание: после отключения от электросети или разблокировки электронной платы, задержка повторного включения на отопление отменяется на 3 минуты.

- **P1**: потенциометр для ограничения максимальной мощности котла на отопление (см. таблицу на странице 11)
- **P2**: потенциометр для регулировки мощности плавного зажигания (12,7 кВт - 24 FF /16 кВт - 30 FF)
- **P3**: не используется

По завершении регулировок установите на место заглушку **E**, закройте крышку блока и установите на место кожух.

8. Ввод в эксплуатацию (продолжение)



Заводские настройки

ON	OFF
Пост- циркуляция 30 с	Пост- циркуляция 3 мин
Включение/отключение	Модулируемый режим
Заданная температура отопления 40 °С	Переменная температура отопления 35-85 °С
Задержка включения на отопление 30 с	Задержка включения на отопление 3 мин

Рис. 13

Регулировка мощности горелки

Сведения в таблицах приведены для справки, исходя из номинального давления газа, для регулировки мощности отопления в зависимости от потребностей системы.

Эти данные не могут служить основанием для точного расчета мощности котла.

24 FF

Газ:	G20	ПРОПАН	БУТАН
Полезная мощность (кВт)	Давление базовое (мм вод. ст.)	Давление базовое (мм вод. ст.)	Давление базовое (мм вод. ст.)
10	25	74	55
12,7	38	117	89
16	57	182	137
20	86	276	204
24	120	390	282

30 FF

Газ:	G20	ПРОПАН	БУТАН
Полезная мощность (кВт)	Давление базовое (мм вод. ст.)	Давление базовое (мм вод. ст.)	Давление базовое (мм вод. ст.)
12	27	69	48
16	43	112	85
20	63	167	131
25	98	254	202
30	140	359	287

9. Установка кожуха

Установка кожуха

Снимите с кожуха защитную пленку, затем:

- приложите переднюю панель к котлу (рис. 14)
- вставьте крючки **N** передней панели в пазы **R** в боковых панелях **M**
- прижмите верхнюю часть передней панели
- закрепите фиксаторы передней панели (рис. 15)

Примечание: обязательно установите винт крепления А.

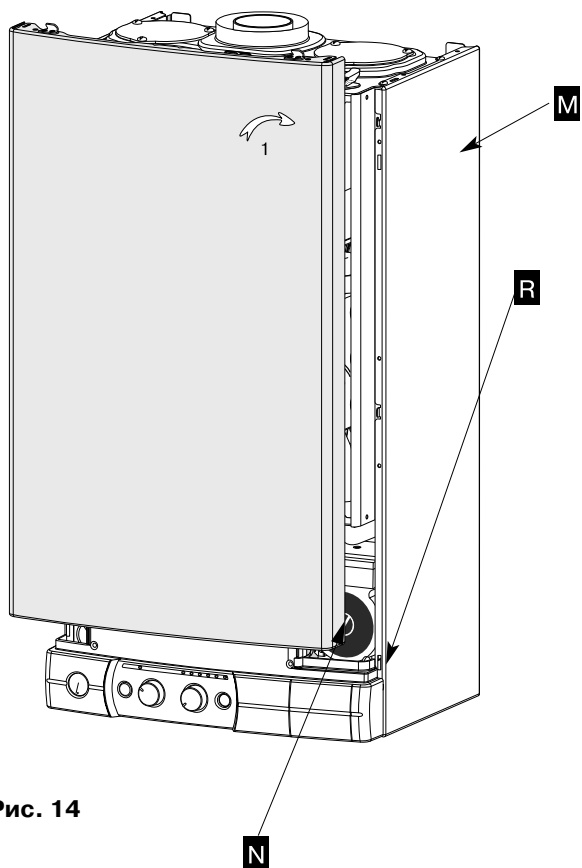


Рис. 14

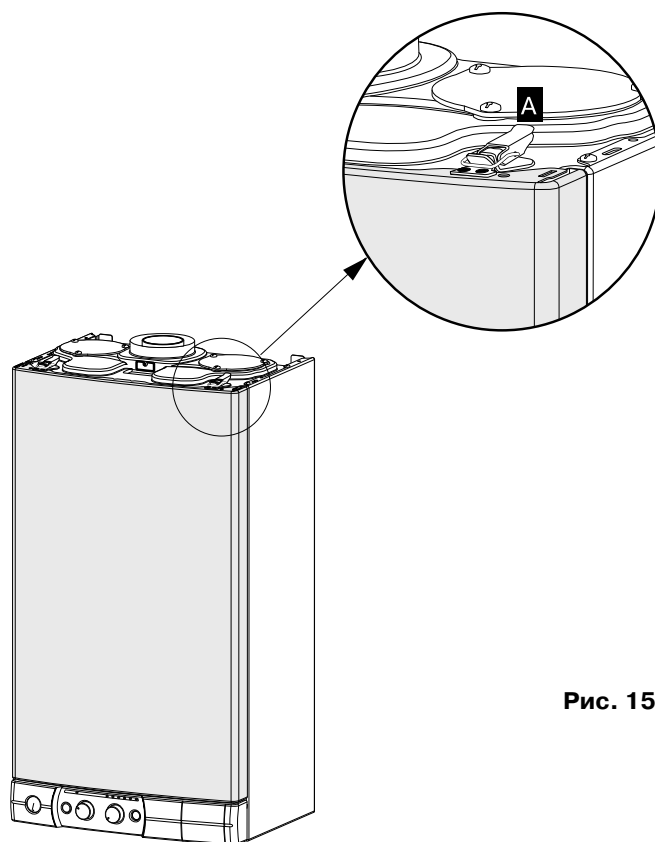


Рис. 15

10. Переналадка на другой тип газа

В случае переналадки на другой тип газа следует установить детали из комплекта для переналадки и отрегулировать газовый клапан, как описано ниже.

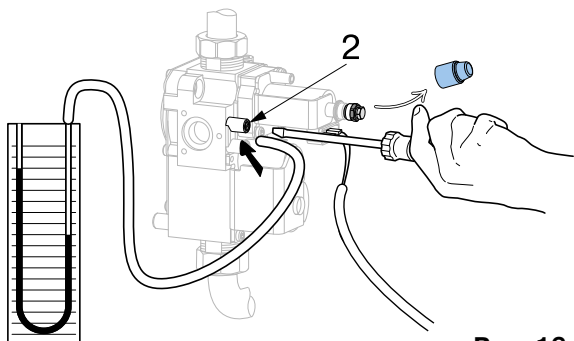


Рис. 16

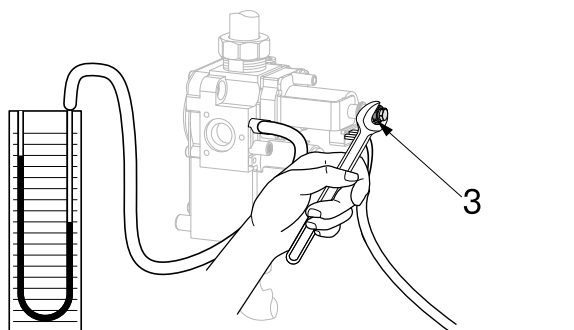


Рис. 17

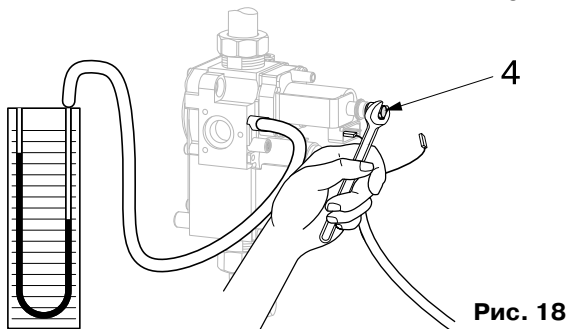


Рис. 18

Регулировка максимальной мощности

- снимите защитный колпачок с регулировочных винтов (рис. 16)
- отверните винт **2** и подведите к месту замера давления трубку, соединенную с манометром (рис. 16)
- включите котел на максимальную мощность (кран горячей воды полностью открыт) и максимальную температуру нагрева
- с помощью плоского ключа на 8 поворачивайте гайку **3** (рис. 17), удерживая винт **4**, и доведите значение давления до величины, указанной в таблице «**Максимальная мощность**».

Регулировка минимальной мощности

- отсоедините провод питания регулировочного электромагнитного клапана (рис. 18)
- с помощью плоского ключа на 5 поворачивайте винт **4**, удерживая гайку **3** (рис. 18), доведите значение давления до величины, указанной в таблице «**Минимальная мощность**»
- после окончания регулировки заверните винт **2** и проверьте герметичность
- установите на место защитный колпачок регулировочных винтов.

Регулировка мощности розжига (только FF)

Эта регулировка выполняется при помощи потенциометра P2 (рис. 13) на электронной плате (12,7 кВт - 24 FF / 16 кВт - 30 FF) (см. таблицы на с. 11).

Максимальная мощность

24 кВт FF	G20	G30	G31
мм вод. ст.	120	282	390

30 кВт FF	G20	G30	G31
мм вод. ст.	140	287	359

Минимальная мощность

24 кВт FF	G20	G30	G31
мм вод. ст.	25	55	74

30 кВт FF	G20	G30	G31
мм вод. ст.	27	48	69

11. Коды неисправностей — информация

В случае неполадок в работе аппарата мигает один или несколько индикаторов (поз. 23) в соответствии с типом неисправности (см. таблицу ниже).

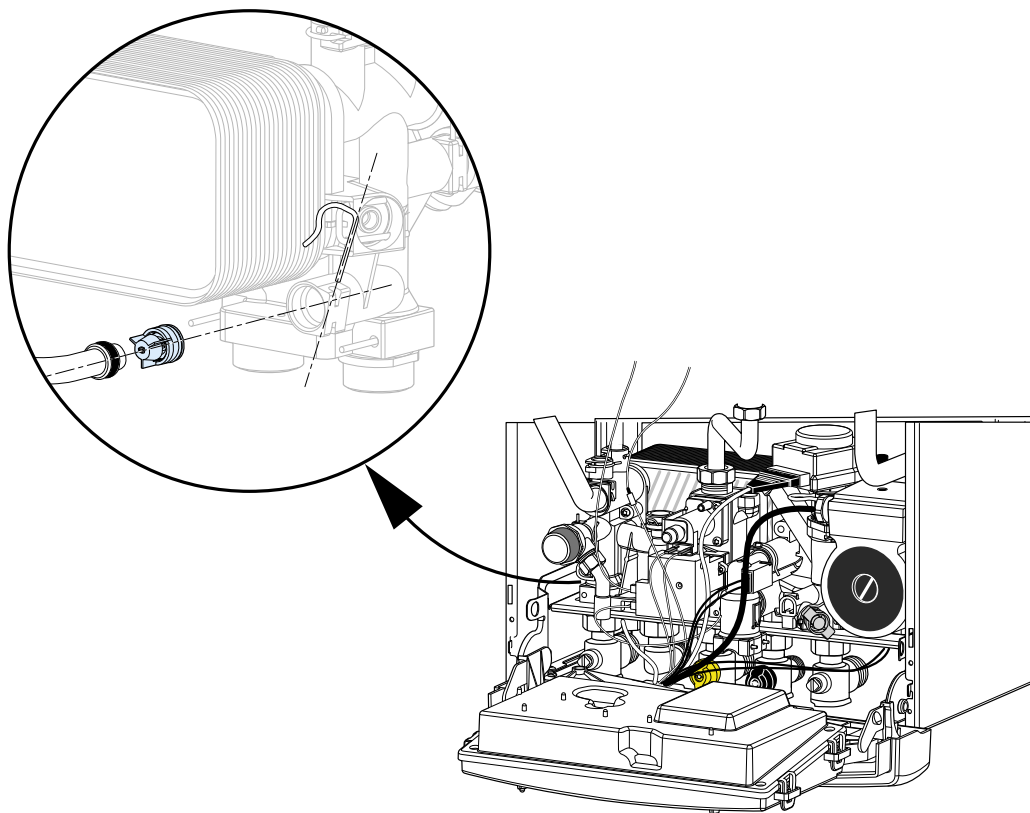
Кодировка при помощи светоиндикаторов						НЕИСПРАВНОСТЬ	ИНФОРМАЦИЯ
30	40	50	60	70	80		
○	○	○	○	○	●	Сработала система защиты от перегрева.	
○	○	○	○	●	●	Сработала система защиты вследствие неисправности розжига.	
○	○	○	●	○	●		Режим защиты насоса от замерзания.
○	○	○	●	●	○		Режим защиты горелки от замерзания.
○	○	○	●	●	●	Нет циркуляции воды.	
○	○	●	○	○	○	Отсутствие циркуляции в контуре отопления.	
○	○	●	○	●	●	Обрыв в цепи датчика температуры воды, подаваемой в систему отопления.	
○	○	●	●	○	○	Короткое замыкание в цепи датчика температуры воды, подаваемой в систему отопления.	
○	○	●	●	○	●	Обрыв в цепи датчика температуры воды, возвращаемой из системы отопления.	
○	○	●	●	●	○	Короткое замыкание в цепи датчика температуры воды, возвращаемой из системы отопления.	
○	●	○	○	●	○	Попытка повторного розжига.	
○	●	○	●	○	○	Неисправна электропроводка (или плавкий предохранитель 1,25 А).	
○	●	○	●	○	●	При работающем вентиляторе пневмореле не замкнуто.	
○	●	○	●	●	○	При выключении вентилятора пневмореле не размыкается.	
○	●	●	●	●	●	Неполадки коммуникации с платой индикации.	
●	○	○	○	○	○	Неполадки коммуникации с главной платой.	

○ = индикатор не горит

● = индикатор мигает

12. Особенности

Направление установки перепускного клапана



ИНСТРУКЦИЯ ДЛЯ ПОЛЬЗОВАТЕЛЯ

13. Органы управления

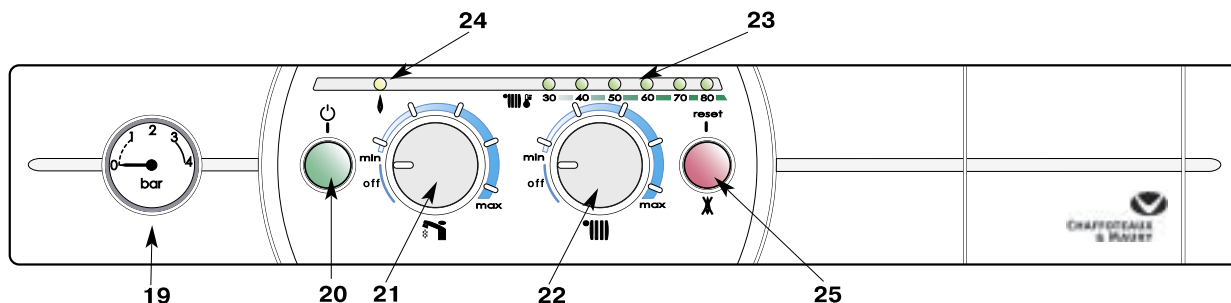


Рис. 19

Панель управления (рис. 19)

- 19 - манометр контура отопления
- 20 - кнопка включения/отключения и индикатор включения
- 21 - ручка включения и регулировки температуры воды контура ГВС
- 22 - ручка включения отопления и регулировки температуры воды для отопления
- 23 - индикатор температуры воды для отопления и неполадок в работе
- 24 - оранжевый индикатор работы горелки
- 25 - кнопка разблокировки (**сброс**) и красный индикатор блокировки

Краны и клапаны (рис. 20)

- 31 - запорный кран контура отопления и бака
- 32 - возвратная линия бака (system plus)
- 33 - газовый кран (дополнительно)
- 34 - кран подачи холодной воды (дополнительно)
- 36 - заправочный кран
- 16 - сбросной клапан системы отопления

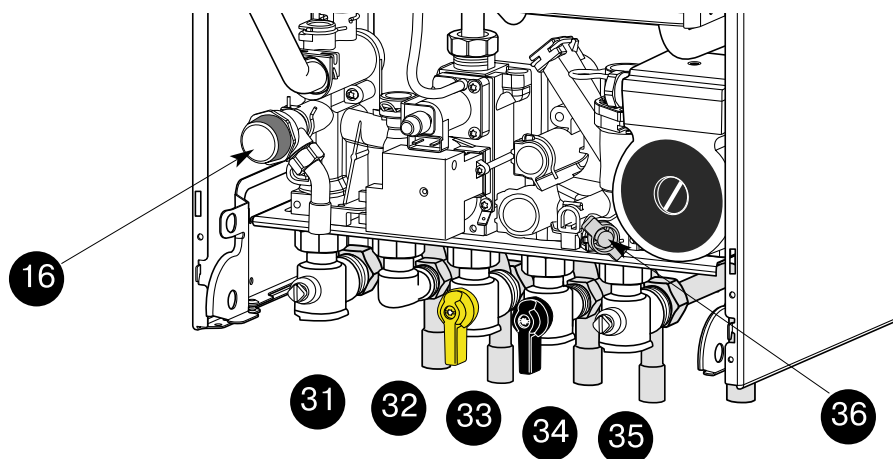


Рис. 20

14. Управление

Включение

1. Убедитесь, что главный запорный газовый кран открыт и включено электропитание котла.
2. Убедитесь, что давление в нагревательном контуре достаточное: стрелка манометра показывает минимум 1,2 бар и максимум 1,7 бар в холодном состоянии.
3. Откройте кран подачи газа 33 (дополнительно)(рис. 20).

Котел готов к работе.




Внимание

При включении после длительного простоя наличие воздуха в газовых трубах может затруднить розжиг.


См. § 20 “Неполадки в работе”.

Включение котла на ГВС и отопление

Нажмите на кнопку 20 включения/выключения: включится зеленая подсветка кнопки.

- поверните ручку 21 , обеспечивающую включение котла на ГВС при разборе воды. Эта ручка позволяет настроить температуру горячей воды. Во время разбора воды светоиндикаторы поз. 23 загораются попарно и последовательно.
- поверните ручку 22 , обеспечивающую включение котла на отопление. Эта ручка позволяет настроить температуру воды в контуре отопления в соответствии со временем года. Температуру отображает индикатор 23 .
- Поверните ручку 22:
 - к отметке Max — в холодное время года,
 - к отметке Mini — в теплое время года.

Кроме того, если Ваше жилище снабжено термостатом контроля температуры воздуха в помещении, настройте его на желаемую температуру.

Примечание: оранжевый индикатор 24  загорается каждый раз, когда начинает работать горелка.

Выключение отопления

- Установите ручку 22 в положение “off”. Котел будет работать только на ГВС.

Режим ожидания

- Установите ручки 21 и 22 в положение “off” и оставьте кнопку 20 (рис. 19) включенной. Будет работать функция предотвращения замерзания.

Полное выключение котла

- нажмите на кнопку 20: индикатор погаснет,
- выключите электропитание котла,
- перекройте подачу газа, повернув кран 33 (рис. 20).

15. Техническое обслуживание

Согласно действующему законодательству ежегодное техническое обслуживание котла является обязательным.

Ежегодно квалифицированный специалист должен проводить проверку котла.

Гарантия производителя распространяется на производственные дефекты, и ее не следует путать с выполнением технического обслуживания.

16. Безопасное удаление продуктов сгорания

Данный котел снабжен системой контроля удаления продуктов сгорания, которая разрешает работу горелки.

При нарушении процесса удаления дыма в течение длительного времени, котел переходит в режим защитного выключения и индикаторы (поз. 23) 40, 60 и 80 мигают.

Внимание: запрещается отключение устройства контроля удаления продуктов сгорания и вмешательство в его работу. Для замены должны использоваться только запасные части оригинального производства.

17. Гарантия

На котел распространяется гарантия. В гарантийном талоне указаны условия гарантии.

Гарантия действительна при условии установки, регулировки и ввода в эксплуатацию котла квалифицированным мастером. Вы должны проследить за выполнением мастером инструкций по установке и соблюдением правил и мер безопасности.

18. Практические советы

• Система защиты насоса от блокировки

Для предотвращения блокировки насоса, при включенном электропитании котла (индикатор 20 горит), циркуляционный насос работает в течение 1 минуты после любого выключения более чем на 23 часа, независимо от режима работы котла.

Защита от замерзания

Рекомендуем Вам обратиться к установщику или в отдел послепродажного обслуживания за рекомендациями, наилучшим образом подходящими к Вашей ситуации.

• Контур ГВС

Прежде чем сливать воду из контура ГВС, перекройте вентиль счетчика воды и вентиль холодной воды:

- откройте кран горячей воды,
- отпустите гайку соединительного патрубка подвода холодной воды контура ГВС.

• Контур отопления

Выполните одно из следующих действий:




- 1) Слейте воду из отопительного контура.
- 2) Оставьте систему работать с пониженной мощностью, установив термостат контроля температуры воздуха в помещении в режим “защита от замерзания” (между 5 и 10 °C).
- 3) Оставьте котел под напряжением, поскольку он снабжен устройством для предотвращения замерзания, включающим циркуляционный насос, а затем горелку.

19. Неполадки в работе

Неполадки	Причины	Способы устранения
Котел не включается	Не поступает газ, вода, электроэнергия	Выполните необходимые проверки (подача газа, воды, состояние выключателей и предохранителей и т.д.).
	Наличие воздуха в газовом контуре	Возможный результат длительного простоя. Возобновите операции включения, см. § 8.
	Выключение по команде термостата контроля температуры воздуха в помещении	Отрегулируйте термостат контроля температуры воздуха в помещении.
Горит красный индикатор, сработала система безопасности		Подождите несколько минут. Нажмите на кнопку разблокировки 25 (рис. 19): красный индикатор погаснет, возобновится цикл розжига. В случае постоянного срабатывания системы безопасности вызовите квалифицированного специалиста.
Шумы в отопительной системе	Наличие воздуха или недостаточное давление	Удалите воздух из системы или восстановите давление, см. § 8.

Если предложенные меры не дают результата, вызовите квалифицированного специалиста.

20. Технические характеристики

Модель		24 кВт FF		30 кВт FF	
Мощность на отопление	Rp 	10-24 кВт		12 -30 кВт	
Мощность на ГВС, модулируемая	Rp макс. 	24 кВт		30 кВт	
Категория		II 2E+3+			
Количество воздуха, необходимого для горения	V	43 м³/ч		54 м³/ч	
Вместимость дополнительного бака ВАСД, л		120	150	120	150
Максимальный расход горячей воды контура ГВС (ΔT=30 К)	D	22,2 л/мин.	24,6 л/мин.	23,0 л/мин.	25,3 л/мин.
Минимальный расход в контуре отопления		300 л/мин		300 л/мин	
Максимальное давление в контуре отопления Pw макс.		3 бар		3 бар	
Диапазон регулировки температуры отопления		от 35 до 85 °С		от 35 до 85 °С	
Диапазон регулировки температуры контура ГВС		от 40 до 60 °С		от 40 до 60 °С	
Электропитание		230 В; 1 фаза; 50 Гц		230 В; 1 фаза; 50 Гц	
Потребляемая электрическая мощность		150 Вт		150 Вт	
Класс электробезопасности		IPX4D		IPX4D	
Номинальный расход газа (15 °С — 1013 мбар)		Максимальный расход	Минимальный расход	Максимальный расход	Минимальный расход
	Qn	26,0 кВт	12,0 кВт	32 кВт	14 кВт
G 20 (GN H -Lасq) 34,02 МДж/м³ при давлении 20 мбар	Vr	2,75 м³/ч	1,27 м³/ч	3,44 м³/ч	1,50 м³/ч
G 30 (Бутан) 45,6 МДж/кг при давлении 28-30 мбар	Vr	2,05 кг/ч	0,95 кг/ч	2,56 кг/ч	1,12 кг/ч
G 31 (Пропан) 46,4 МДж/кг при давлении 37 мбар	Vr	2,02 кг/ч	0,93 кг/ч	2,52 кг/ч	1,10 кг/ч
		Nat	Prop	Nat	Prop
Маркировка распределителя	Маркировка	NAT Gas135	LPG Gas 80	NAT Gas 130	LPG Gas 80
	Форсунки, 1/100 мм	135	80	130	80
	Число форсунок	11	11	14	14

Данные котлы предназначены для работы на природном или сжиженном газе. Переналадку на другой тип газа должен выполнять только квалифицированный специалист.



**CHAFFOTEAUX
& MAURY**

47 rue Aristide Briand
92532 LEVALLOIS PERRET Cedex, France
Телефон Отдела обслуживания потребителей: 00 33 147 59 80 60
Телефон Службы технической поддержки: 00 33 147 59 80 20
Факс Коммерческой службы: 00 33 147 59 80 01
Факс Технической службы: 00 33 147 59 80 02
www.chaffoteaux-maury.fr