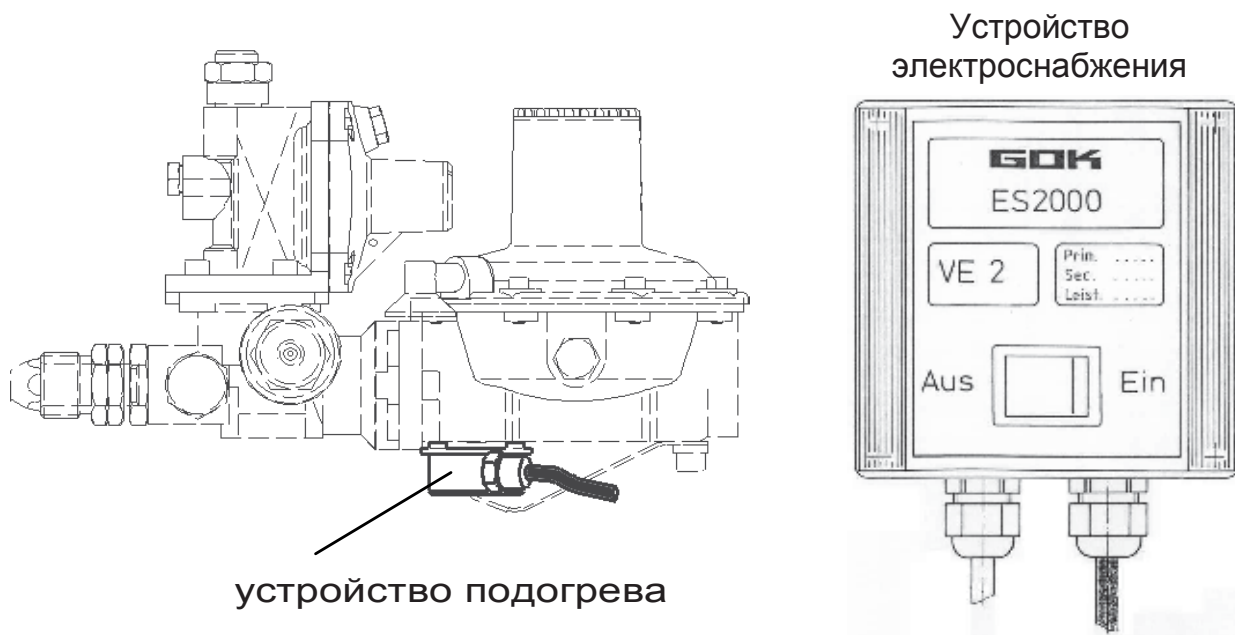


**Устройство для подогрева регулятора давления ES 2000  
Устройства электроснабжения и подогрева****КОНСТРУКЦИЯ**

Устройство для подогрева регулятора ES 2000 состоит из устройств электроснабжения VE-2 и подогрева HE-2/40.

Устройство электроснабжения **VE-2** состоит из трансформатора 230 V/12 V AC с встроенным предохранителем для первичного контура и необходимых присоединительных клемм. Узлы расположены в пластмассовом корпусе, в передней части которого находится выключатель. Подключение к сети производится через 2 м соединительный кабель с предохранительным контактным штекером.

Подогревающее устройство **HE-2/40** состоит из нагревающего элемента и 10 м присоединительного кабеля, который соединяется с устройством электроснабжения. Все узлы, включая соединительные элементы присоединительного кабеля, расположены в одном корпусе. Корпус и крышка устройства соединены друг с другом неразрывно. Устройство подогрева монтируется к регулятору давления, который нужно подогревать. Для крепления устройства подогрева имеются различные монтажные наборы, которые зависят от типа регулятора давления.

Указание: См. инструкцию по монтажу и обслуживанию часть 2 – Монтажные наборы для устройства подогрева

**Нагревательный элемент**

Нагревательный элемент оснащён двумя сопротивлениями с положительным температурным коэффициентом (ПТК).

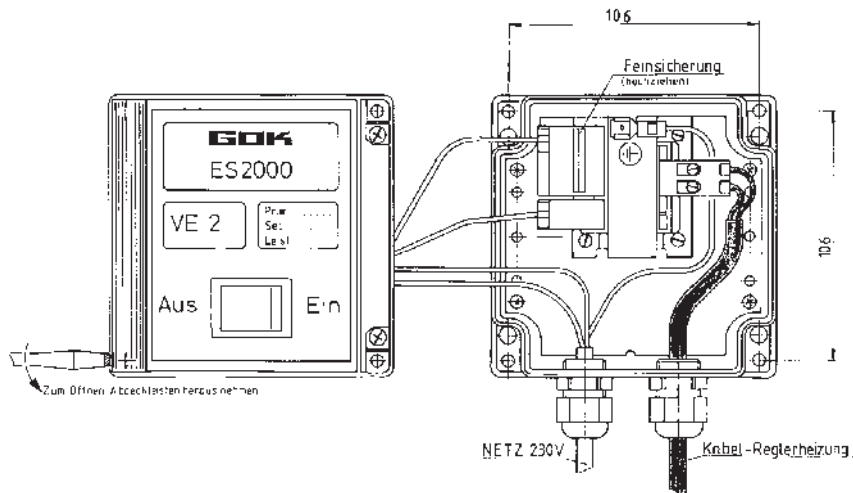
Принцип работы:

Если на сопротивление ПТК подано напряжение, то входит ток, который заметно нагревает сопротивление ПТК. С повышением температуры повышается значение сопротивления ПТК, что приводит к уменьшению силы тока. Таким образом, получается равновесие между теплом, которое производит ток, и отданным теплом. Это состояние остаётся стабильным, пока температура обогреваемого объекта не изменится.

Если регулятор давления остывает, то сопротивление ПТК тут же снова его подогревает. Если нет больше необходимости в подогреве, то он отключается, так что расход энергии остаётся минимальным.

**МОНТАЖ****Конструкция и схема монтажа устройства электроснабжения VE-2**

Устройство электроснабжения должно монтироваться **вне взрывоопасной зоны**.  
Пригодно для монтажа в сухом помещении.

**Монтаж устройства электроснабжения**

Перед монтажом устройства электроснабжения необходимо проверить на транспортные повреждения.

Устройство электроснабжения оснащено 2 м кабелем и штекером Шуко. Необходимые монтажные работы должны проводиться обязательно специально обученным персоналом для электротехнических работ.

Условием для безупречной работы подогревающего устройства для регулятора давления является монтаж при соблюдении действующих технических правил расчёта, монтажа и эксплуатации всей установки.

Следующие работы могут проводиться также и не только специалистами:

- Перед открыванием корпуса: **ОТСОЕДИНИТЬ ШТЕКЕР СЕТИ**
- Боковую защитную планку снять при помощи отвёртки, следить за шлицами – см. рис. слева
- Удалить 4, появившихся в поле зрения болта, и осторожно снять верхнюю часть корпуса, следить за присоединительным кабелем
- Прикрепить к стене нижнюю часть корпуса 4-мя болтами
- Подвести присоединительный кабель к подогревающему устройству через свободное резьбовое соединение кабеля и присоединить к свободным вторичным присоединениям трансформатора – кабельное резьбовое соединение затянуть - см. рис. кабель – подогревающее устройство регулятора (необязательно соблюдать полярность, переменный ток 12 вольт)
- Смонтировать верхнюю часть корпуса
- Вставить защитные планки

**Удлинение присоединительного кабеля подогревающего устройство**

Если длины присоединительного кабеля не хватает, то он может быть удлинён при помощи подходящего соединения, например, удлинителя.

- Применяемый кабель минимально NYM 2 x 1,5 мм<sup>2</sup>
- **Место соединения должно находиться вне взрывоопасной зоны!**

**Монтаж подогревающего устройства**

См. инструкцию по монтажу и обслуживанию часть 2 – монтажные наборы для подогревающего устройства

**ВВОД В ЭКСПЛУАТАЦИЮ**

Подогревающее устройство регулятора ES 2000 вводится в эксплуатацию нажатием сетевого выключателя на позицию "включено" .

**ТЕХНИЧЕСКОЕ ОБСЛУЖИВАНИЕ**

Подогрев регулятора при проведении монтажа надлежащим образом не нуждается в техническом обслуживании.

**ВЫВОД ИЗ ЭКСПЛУАТАЦИИ**

Устройство подогрева регулятора ES 2000 выводится из эксплуатации нажатием на сетевой выключатель на позицию "выключено" .

**ПОСК НЕИСПРАВНОСТЕЙ**

Если подогревающее устройство не нагревается, то при поиске неисправностей необходимо действовать следующим образом:

Рабочий ход	Есть напряжение	Нет напряжения
1. Проверить вторичное напряжение 12 V AC на трансформаторе	<ul style="list-style-type: none"> <li>Подогревающее устройство дефектно, отсоединить присоединительный кабель от устройства электроснабжения и заменить подогревающее устройство полностью</li> </ul>	<ul style="list-style-type: none"> <li>далее с 2.</li> </ul>
Проверить напряжение сети на трансформаторе	<ul style="list-style-type: none"> <li>Проверить предохранитель (вынуть пластину и заменить предохранитель – см. рис. на стр. 2)</li> <li>Дефектный трансформатор, полностью заменить устройство электроснабжения</li> </ul>	<ul style="list-style-type: none"> <li>Проверить монтаж /розетку</li> </ul>

**РЕМОНТ**

Если меры, описанные в гл. ВВОД В ЭКСПЛУАТАЦИЮ и ПОИСК НЕИСПРАВНОСТЕЙ не приводят к надлежащему ВВОДУ В ЭКСПЛУАТАЦИЮ, и нет ошибки в монтаже, то устройство подогрева регулятора давления должно быть отправлено к изготовителю. Несанкционированные действия приводят к утрате разрешения на эксплуатацию, а также претензий по гарантии.

**ТЕХНИЧЕСКИЕ ДАННЫЕ**

Устройство электроснабжения VE-2

Разделительный трансформатор первичный	230 V, 50-60 Hz
Вторичный	12 V
Мощность максимальн.	25 VA
Предохранитель первичный	160 mA (инертный)
Корпус	IP 42
Диапазон температур окружающей среды:	-30 до + 60 °C

Подогревающее устройство HE-2/40

Рабочее напряжение 12 V  
Максимальный расход тока 2 A  
Вид защиты от возгорания Ex sm II T 6  
Диапазон температур окружающей среды: -30 до + 60 °C

Срок службы

Устройство подогрева регулятора давления при нормальных условиях эксплуатации не нуждается в техническом обслуживании. Регулярная перепроверка устройства подогрева регулятора должна проводиться по принятым в стране условиям.

Гарантийный срок

12 месяцев с даты поставки

Рекламации

Вопросы к продукту, оказание помощи при неполадках установки или неисправностях самого продукта выясняются с продавцом, у которого был приобретён продукт.



Дата изготовления: \_\_\_\_\_ (см. типовую табличку)

Контроль качества

**GOK Regler- und Armaturen-Gesellschaft mbH & Co. KG**

Oberbreiter Straße 2-16, D-97 340 Marktbreit ☎ +49 9332 404-0 Fax +49 9332 404-43

E-Mail: [info@gok-online.de](mailto:info@gok-online.de) Internet: [www.gok-online.de](http://www.gok-online.de)