



ТЕРМОРЕГУЛЯТОР NEA SMART R

Руководство по монтажу и обслуживанию

СОДЕРЖАНИЕ

1	Безопасность	
1.1	Используемые символы	3
1.2	Применение по назначению	3
1.3	Общие указания по безопасности	3
2	Описание	4
2.1	Технические характеристики	4
2.2	Соответствие	4
3	Установка	5
3.1	Комплект поставки	5
3.2	Монтаж	5
4	Обслуживание	7
4.1	Обзор	7
4.2	Ввод в эксплуатацию (вкл. соотнесение)	7
4.3	Управление	7
4.4	Тест на соединение	7
5	Устранение проблем, чистка и утилизация	8
5.1	Устранение проблем	8
5.2	Замена батареи	8
5.3	Чистка	8
5.4	Утилизация	8



Дополнительную информацию по системе Nea Smart все документы для скачивания Вы найдете на странице

www.rehau.com/neasmart



1. БЕЗОПАСНОСТЬ

1.1 Используемые символы



Опасность для жизни и здоровья

1.2 Применение по назначению

Терморегулятор Nea Smart R (в дальнейшем сокращенно терморегулятор) – это терморегулятор для клеммной колодки Nea Smart R 230 B.

Устройство предназначено для

- Управления клеммной колодкой Nea Smart R 230 B.
- Задания и достижения желаемой температуры в соотнесенной зоне обогрева.

Любое другое применение считается применением не по назначению, за которое производитель не несет ответственность..

1.3 Общие указания по безопасности



Опасность для жизни. Маленькие дети могут проглотить поворотную кнопку терморегулятора.

- Терморегулятор следует монтировать в недоступном для маленьких детей месте.

Данное руководство относится к терморегулятору.

Сохраните данное руководство и передайте его пользователю.

2. ОПИСАНИЕ

2.1 Технические характеристики

Терморегулятор Nea Smart R	
Измерение температуры пола	—
Источник питания	2 x LR03/AAA (микробатареи)
Срок службы батареи	> 2 лет
Технология передачи данных	Беспроводная, 868 МГц
Радиус действия	25 м (в зданиях)
Степень защиты/Класс защиты	IP20 / III
Температура среды	От 0 до 50°C
Влажность воздуха	От 5 до 80 %, без выпадения конденсата
Габаритные размеры	85 x 85 x 26 мм
Область установки желаемой температуры	От 10 до 28 °C
Шаг установки желаемой температуры	0,25 K
Область измерения фактической температуры	От 0 до 40°C (встр. датчик)
Точность измерения температуры	±0,3 K

Таб. 2-1 Технические характеристики терморегулятора

2.2 Соответствие

Данный продукт соответствует требованиям следующих норм:

- 2004/108/EG «Директива стран-участниц об электромагнитной совместимости»
- 2006/95/EG «Директива стран-участниц об электрических устройствах в пределах определенных границ напряжения»
- «Закон о беспроводных и телекоммуникационных устройствах (FTEG) и директива 1999/5/EG (R&TTE)»

Сохраните данное руководство и передайте его пользователю. Для общей инсталляции могут существовать дополнительные требования, ответственность за которые несет monter.

3. УСТАНОВКА

3.1 Комплект поставки

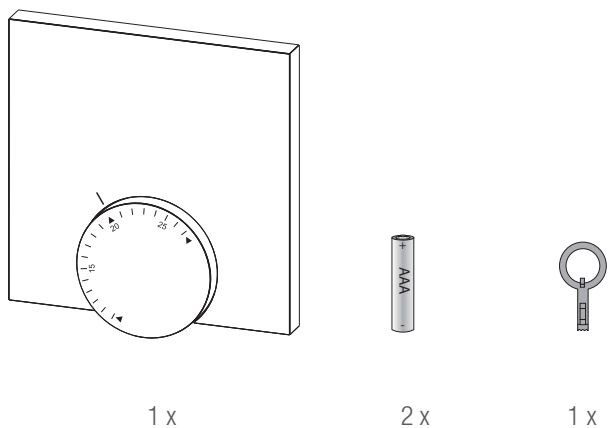


Рис. 3-1 Комплект поставки

3.2 Монтаж

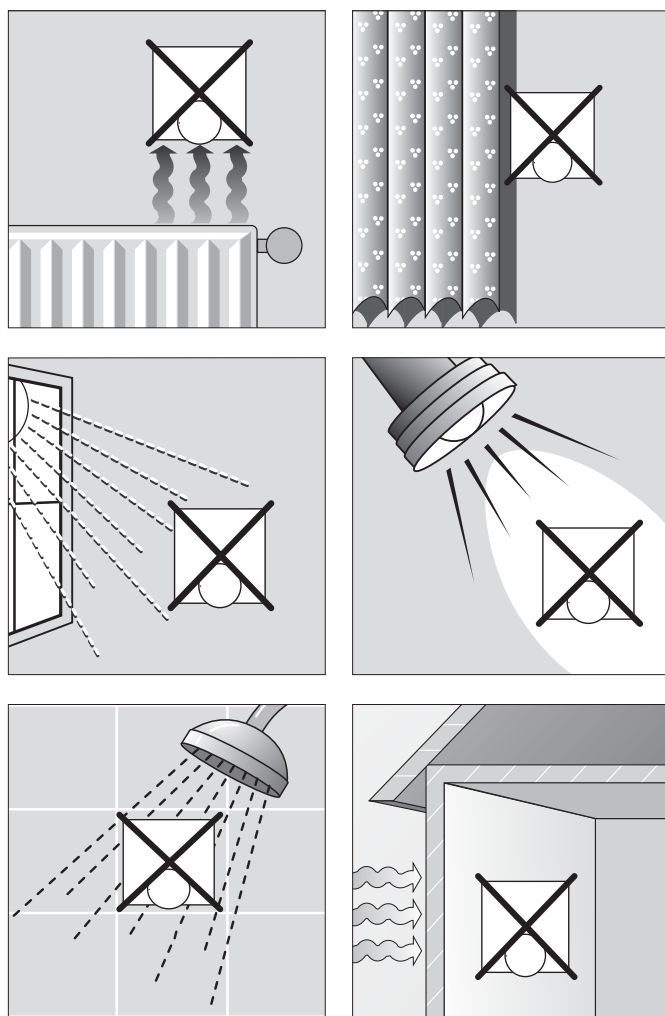
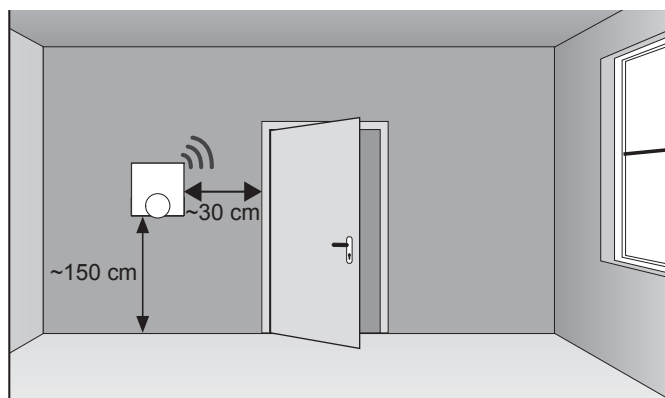


Рис. 3-2 Указания к месту монтажа регулятора

3. УСТАНОВКА

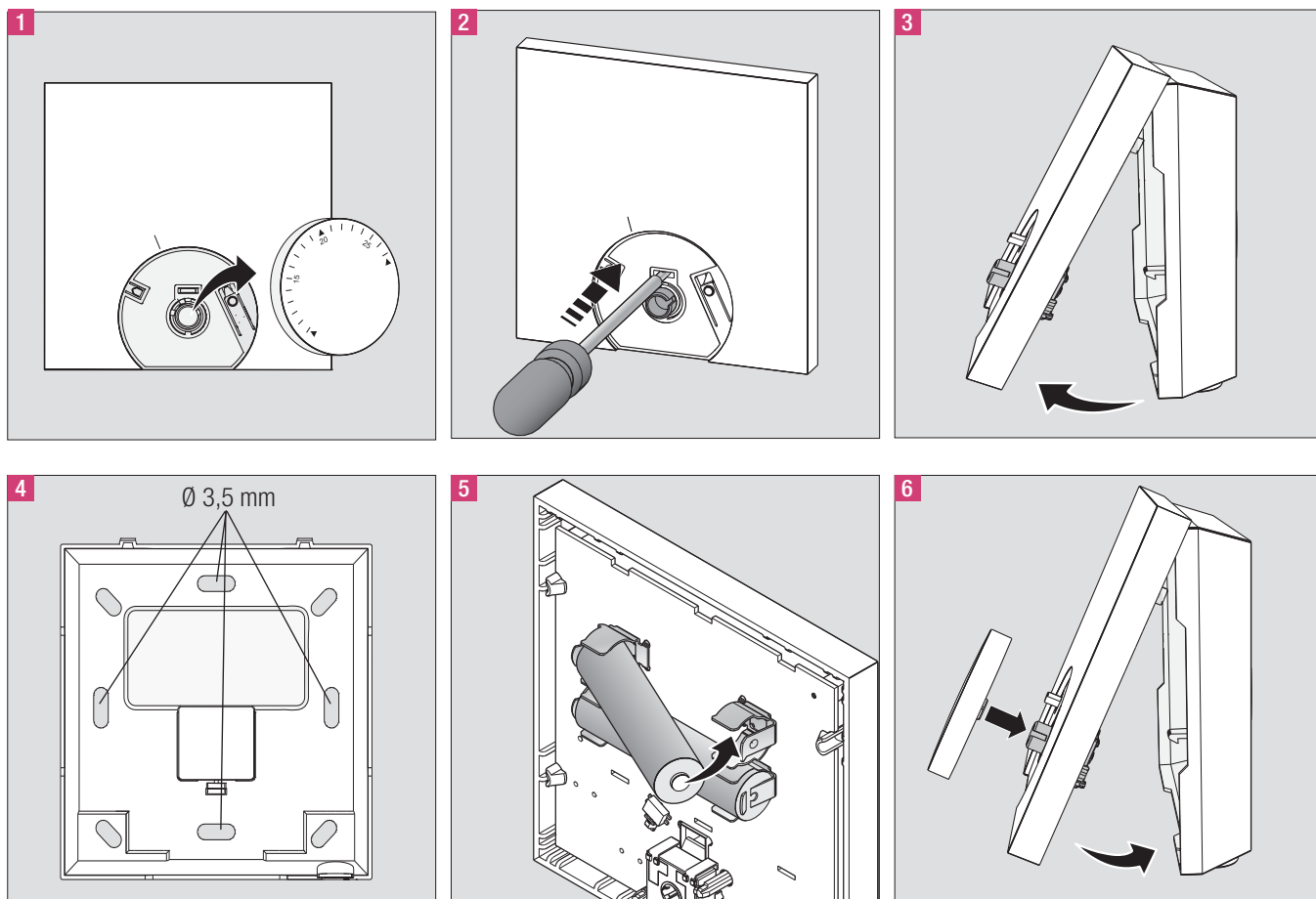


Рис. 3-3 Монтаж и подключение терморегулятора

4. ОБСЛУЖИВАНИЕ

4.1 Обзор

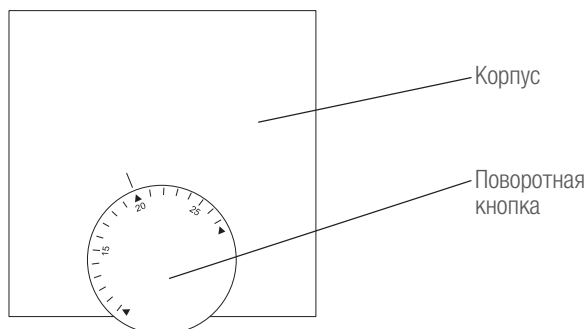


Рис. 4.1 Вид терморегулятора спереди

4.2 Ввод в эксплуатацию (вкл. соотнесение)

1. Снять поворотную кнопку.
2. Активировать функцию соотнесения на клеммной колодке для желаемой зоны обогрева (см руководство по клеммной колодке Nea Smart R 230 B).
3. Нажать кнопку соотнесения на терморегуляторе (см рисунок ниже)

Клеммная колодка и терморегулятор соотнесены

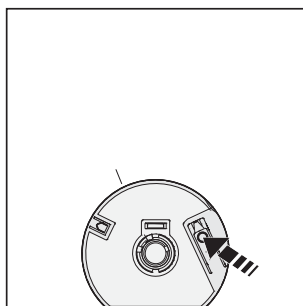


Рис. 4.2 Кнопка соотнесения под поворотной кнопкой

4.3 Управление

Установить заданную температуру поворотом кнопки.

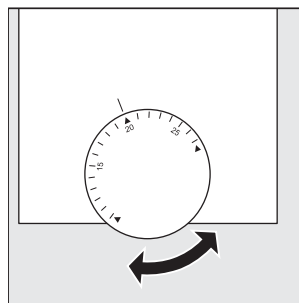


Рис. 4.3 Установка заданной температуры

4.4 Тест на соединение

Нажать кнопку соотнесения для активации теста на соединение. На клеммной колодке соотнесенная с данным терморегулятором зона обогрева переключится на 1 минуту, т. е. включится или выключится в зависимости от предыдущего состояния.

5. УСТРАНЕНИЕ ПРОБЛЕМ, ЧИСТКА И УТИЛИЗАЦИЯ

5.1 Устранение проблем

Индикация об ошибках происходит посредством светодиодного индикатора зоны обогрева на клеммной колодке, с которой соотнесен терморегулятор.

Светодиодный индикатор	Значение	Устранение
Зона обогрева Длительность в сек. Выкл. 0 1 2 Вкл.	Нарушено беспроводное соединение с терморегулятором	- Изменить место монтажа терморегулятора - Установить ретранслятор или антенну
Зона обогрева Длительность в сек. Выкл. 0 1 2 Вкл.	Низкий заряд батареи	- Заменить батареи на терморегуляторе
Зона обогрева Длительность в сек. 	Аварийный режим активен	- Заменить батареи - Запустить тест на соединение - Изменить место монтажа терморегулятора - Заменить сломанное устройство

Таб. 5-1 Индикация ошибок на клеммной колодке

5.2 Замена батареи



Опасность для жизни!

Маленькие дети могут проглотить батарею/поворотную кнопку. Не оставлять терморегулятор без присмотра при замене батареи

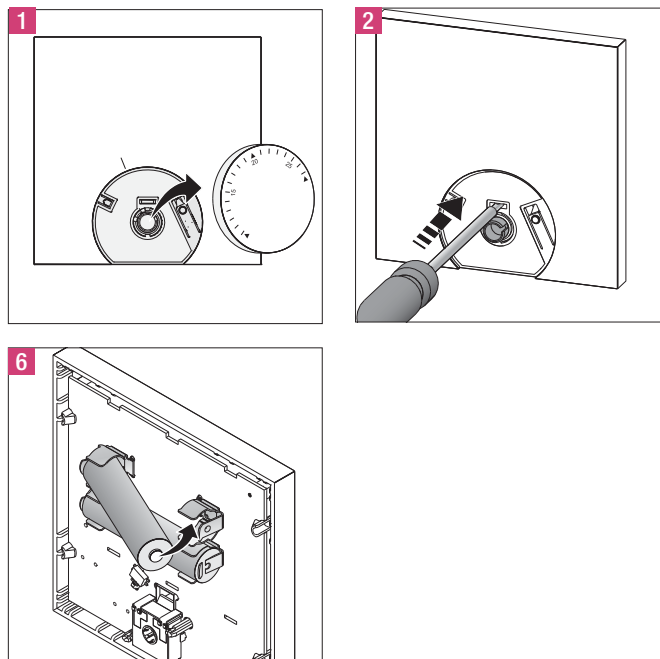


Рис. 5.1 Замена батареи

Активировать терморегулятор после замены батареи нажатием кнопки соотнесения.

5.3 Чистка

Для чистки необходимо применять сухую мягкую ветошь без чистящих средств

5.3 Утилизация



Устройство нельзя утилизировать с бытовыми отходами, его необходимо отвезти на пункт сбора старых электроприборов согласно локальным предписаниям.

В случае, если предусмотрено иное, отличающееся от описанного в данной Технической информации применение, пользователь обязан связаться с REHAU и до использования в обязательном порядке заполучить письменное согласие REHAU. В противном случае применение находится исключительно в сфере ответственности соответствующего пользователя. Применение, использование и изменение изделия в этом случае находятся за пределами наших возможностей для контроля. В случае возникновения вопросов в отношении ответственности, она распространяется на случаи возникновения любых повреждений и ограничивается стоимостью поставленного нами и использованного Вами товара. Претензии в связи данными гарантийными декларациями теряют силу в случае применения устройства, не предусмотренного Технической информацией. Данный документ защищен с точки зрения авторских прав. Основанные на них права, в особенности права на перевод, перепечатку, изъятие иллюстраций, радиопередачи, воспроизведение фотомеханическим или аналогичным способом и сохранение в системах обработки данных сохраняются.

Офисы продаж REHAU

AE: Middle East, +971 4 8835677, dubai@rehau.com AR: Buenos Aires, +54 11 48986000, buenosaires@rehau.com AT: Linz, +43 732 3816100, linz@rehau.com Wien, +43 2236 24684, wien@rehau.com Graz, +43 361 403049, graz@rehau.com AU: Adelaide, +61 8 82990031, adelaide@rehau.com Brisbane, +61 7 55271833, brisbane@rehau.com Melbourne, +61 3 95875544, melbourne@rehau.com Per h, +61 8 94564311, per h@rehau.com Sydney, +61 2 87414500, sydney@rehau.com AZ: Baku, +99 412 5110792, baku@rehau.com BA: Sarajevo, +387 33 475500, sarajevo@rehau.com BE: Bruxelles, +32 16 399911, bruxelles@rehau.com BG: Sofia, +359 2 8920471, sofia@rehau.com BR: Arapongas, +55 43 31522004, arapongas@rehau.com Belo Horizonte, +55 31 33097737, belohorizonte@rehau.com Caxias do Sul, +55 54 32146606, caxias@rehau.com Mirassol, +55 17 32535190, mirassol@rehau.com Recife, +55 81 32028100, recife@rehau.com BY: Minsk, +375 17 2450209, minsk@rehau.com CA: Moncton, +1 506 5382346, moncton@rehau.com Montreal, +1 514 9050345, montreal@rehau.com St. John's, +1 709 7473909, stjohns@rehau.com Toronto, +1 905 3353284, toronto@rehau.com Vancouver, +1 604 6264666, vancouver@rehau.com CH: Bern, +41 31 720120, bern@rehau.com Vevey, +41 21 9482636, vevey@rehau.com Zuerich, +41 44 8397979, zuerich@rehau.com CN: Guangzhou, +86 20 87760343, guangzhou@rehau.com Beijing, +86 10 64282956, beijing@rehau.com Shanghai, +86 21 63551155, shanghai@rehau.com Chengdu, +86 28 86283218, chengdu@rehau.com Xian, +86 29 68597000, xian@rehau.com Shenyang, +86 24 22876807, shenyang@rehau.com QingDao, +86 32 86678190, qingdao@rehau.com CO: Bogota, +57 1 898 528687, bogota@rehau.com CZ: Praha, +420 272 190111, praha@rehau.com DE: Berlin, +49 30 667660, berlin@rehau.com Bielefeld, +49 521 208400, bielefeld@rehau.com Bochum, +49 234 689030, bochum@rehau.com Frankfurt, +49 6074 40900, frankfurt@rehau.com Hamburg, +49 40 733402100, hamburg@rehau.com Hannover, +49 5136 891181, hannover@rehau.com Leipzig, +49 34292 820, leipzig@rehau.com München, +49 8102 860, muenchen@rehau.com Nürnberg, +49 9131 934080, nuernberg@rehau.com Stuttgart, +49 7159 16010, stuttgart@rehau.com Ingolstadt, +49 841 142626200, ingolstadt@rehau.com DK: Kobenhavn, +45 46 773700, kobenhavn@rehau.com EE: Tallinn, +372 6025850, tallinn@rehau.com ES: Barcelona, +34 93 6353500, barcelona@rehau.com Bilbao, +34 94 4538636, bilbao@rehau.com Madrid, +34 91 6839425, madrid@rehau.com FI: Helsinki, +358 9 87709900, helsinki@rehau.com FR: Lyon, +33 4 72026300, lyon@rehau.com Metz, +33 6 8500, metz@rehau.com Paris, +33 1 34836450, paris@rehau.com GB: Glasgow, +44 1698 503700, glasgow@rehau.com Manchester, +44 161 7777400, manchester@rehau.com Slough, +44 1753 588500, slough@rehau.com Ross on Wye, +44 1989 762643, rowy@rehau.com London, +44 207 3078590, london@rehau.com GE: Tbilisi, +995 32 559909, tbilisi@rehau.com GR: A hens, +30 21 06682500, a_hens@rehau.com Thessaloniki, +30 2310 633301, thessaloniki@rehau.com HK: Hongkong, +8 52 28987080, hongkong@rehau.com HR: Zagreb, +385 1 3444711, zagreb@rehau.com HU: Budapest, +36 23 530700, budapest@rehau.com ID: Jakarta, +62 21 45871030, jakarta@rehau.com IE: Dublin, +353 1 8165020, dublin@rehau.com IN: Mumbai, +91 22 61485858, mumbai@rehau.com New Delhi, +91 11 45044700, newdelhi@rehau.com Bangalore, +91 80 2222001314, bangalore@rehau.com IT: Pesaro, +39 0721 200611, pesaro@rehau.com Roma, +39 06 90061311, roma@rehau.com Treviso, +39 0422 726511, treviso@rehau.com JP: Tokyo, +81 3 57962102, tokyo@rehau.com KR: Seoul, +82 2 5011656, seoul@rehau.com KZ: Almaty, +7 727 3941301, almaty@rehau.com LT: Vilnius, +370 5 2461400, vilnius@rehau.com LV Riga, +371 6 7609080, riga@rehau.com MA: Casablanca, +212 522250593, casablanca@rehau.com MK: Skopje, +389 2 2402, skopje@rehau.com MX: Celaya, +52 461 6188000, celaya@rehau.com Monterrey, +52 81 81210130, monterrey@rehau.com NL: Nijkerk, +31 33 2479911, nijkerk@rehau.com NO: Oslo, +47 2 2514150, oslo@rehau.com NZ: Auckland, +64 9 2722264, auckland@rehau.com PE: Lima, +51 1 2261713, lima@rehau.com PL: Katowice, +48 32 7755100, katowice@rehau.com Warszawa, +48 22 2056300, warszawa@rehau.com PT: Lisboa, +351 21 8987050, lisboa@rehau.com Oporto, +351 22 94464, oporto@rehau.com QA: Qatar, +974 44101608, qatar@rehau.com RO: Bacau, +40 234 512066, bacau@rehau.com Bucuresti, +40 21 2665180, bucaresti@rehau.com Cluj Napoca, +40 264 415211, clujnapoca@rehau.com RS: Beograd, +381 11 3770301, beograd@rehau.com RU: Chabarowsk, +7 4212 411218, chabarowsk@rehau.com Jekaterinburg, +7 343 2535305, jekatarinburg@rehau.com Krasnodar, +7 861 2103636, krasnodar@rehau.com Nishnij Nowgorod, +7 831 4678078, nishnijnowgorod@rehau.com Nowosibirsk, +7 3832 000353, nowosibirsk@rehau.com Rostow am Don, +7 8632 978444, rostow@rehau.com Samara, +7 8462 698058, samara@rehau.com St. Petersburg, +7 812 3266207, stpetersburg@rehau.com Woronesch, +7 4732 611858, woronesch@rehau.com SE: Örebro, +46 19 206400, oerebro@rehau.com SG: Singapore, +65 63926006, singapore@rehau.com SK: Bratislava, +421 2 68209110, bratislava@rehau.com TH: Bangkok, +66 27635100, bangkok@rehau.com TW: Taipei, +886 2 87803899, taipei@rehau.com UA: Dnepropetrowsk, +380 56 3705028, dnepropetrowsk@rehau.com Kiev, +380 44 4677710, kiev@rehau.com Odessa, +380 48 7800708, odessa@rehau.com Lviv, +380 32 2244810, lviv@rehau.com US: Detroit, +1 248 8489100, detroit@rehau.com Grand Rapids, +1 616 2856867, grandrapids@rehau.com Los Angeles, +1 951 5499017, losangeles@rehau.com Minneapolis, +1 612 2530576, minneapolis@rehau.com VN: Ho Chi Minh City, +84 8 38233030, sales.vietnam@rehau.com ZA: Durban, +27 31 7657447, durban@rehau.com Johannesburg, +27 11 2011300, johannesburg@rehau.com Cape Town, +27 21 9821254, capetown@rehau.com East London, +27 43 7095400, eas_london@rehau.com Für Länder ohne REHAU Verkaufsbüro, +49 9131 925888, salesoffice.ibd@rehau.com