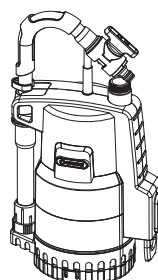


4000/2 Art. 1740



4000/2 automatic Art. 1742

D Betriebsanleitung
Regenfasspumpe

GB Operating Instructions
Rain Water Tank Pump

F Mode d'emploi
Pompe pour collecteur d'eau de pluie

NL Gebruiksaanwijzing
Regentonpomp

S Bruksanvisning
Pump för Regnvattentunna

DK Brugsanvisning
Regnvandspumpe

FI Käyttöohje
Sadevesipumppu

N Bruksanvisning
Regnvannstankpumpe

I Istruzioni per l'uso
Pompa per cisterna

E Instrucciones de empleo
Bomba para depósitos aguas
pluviales

P Manual de instruções
Bomba para depósito de água de
chuva

PL Instrukcja obsługi
Pompa do deszczówki

H Használati utasítás
Hordóúritó szivattyú

CZ Návod k obsluze
Čerpadlo do sudu

SK Návod na obsluhu
Čerpadlo do suda

GR Οδηγίες χρήσης
Αντλία συλλεκτών βρόχινου νερού

RUS Инструкция по эксплуатации
Инструкция по эксплуатации

SLO Navodilo za uporabo
Potopna črpalka za deževnico

HR Upute za uporabu
Pumpa za spremnike kišnice

SRB Uputstvo za rad
Pumpa za rezervoare kišnice

UA Інструкція з експлуатації
Насос для резервуарів
з дощовою водою

RO Instrucțiuni de utilizare
Pompă pentru rezervor apă de
ploaie

TR Kullanma Kılavuzu
Yağmur Suyu Tankı Pompası

BG Инструкция за експлоатация
Помпа за дъждовна вода

AL Manual përdorimi
Pompë fuçie për ujën e shiut

EST Kasutusjuhend
Vihmaveemahutipump

LT Eksploatavimo instrukcija
Lietaus vandens talpyklų siurblys

LV Lietošanas instrukcija
Lietus ūdens tvertnes sūkņis



D

GB

F

NL

S

DK

FI

N

I

E

P

PL

H

CZ

SK

GR

RUS

SLO

HR

SRB

UA

RO

TR

BG

AL

EST

LT

LV

GARDENA Насос для емкости с дождевой водой 4000/2 / 4000/2 automatic



Это перевод оригинальной немецкой инструкции по эксплуатации.

Просим внимательно прочесть инструкцию по применению и следовать ее указаниям. Ознакомьтесь при помощи этой инструкции по эксплуатации с нашим изделием, правильным его использованием, и указаниями по безопасности.



Из соображений безопасности детям и подросткам до 16 лет, а также лицам, не изучившим эту инструкцию по эксплуатации, пользоваться изделием запрещается. Лицам с ограниченными физическими или умственными способностями разрешается использовать изделие только в присутствии или после инструктажа ответственного лица.

→ Храните данную инструкцию в надежном месте.

Оглавление:

1. Область применения Вашего насоса для емкости с дождевой водой 114
2. Указания техники безопасности 114
3. Монтаж 115
4. Ввод в действие 115
5. Вывод из эксплуатации. 118
6. Техническое обслуживание 118
7. Устранение неисправностей 118
8. Технические данные 120
9. Сервис/гарантия. 120

1. Область применения Вашего насоса для емкости с дождевой водой

Назначение:

Насос для резервуаров с дождевой водой GARDENA предназначен в первую очередь для отбора воды из сборников дождевой воды, например, бочки для дождевой воды GARDENA, и для орошения при помощи дождевального устройства.

Насос полностью погружной (водонепроницаемое исполнение). Максимальная глубина погружения насоса 7 метров.

Необходимо учесть:



Не разрешается откачивать соленую воду, сточные воды, едкие, легко воспламеняемые или взрывоопасные материалы (напр., бензин, керосин, растворители на базе азота), масла, котельное топливо и продукты питания.

Температура воды не должна превышать 35 °С.

2. Указания техники безопасности

Электробезопасность

Согласно VDE 0100 насос разрешается эксплуатировать только в резервуарах, в которых не

могут находиться люди, и только с применением автоматического защитного выключателя по току утечки, настроенного на ток 30 утечки

≤ 30 мА (DIN VDE 0100-702 и 0100-738, AS/NZS 3000).

→ Проконсультируйтесь, пожалуйста, у специалиста-электрика.

Поперечное сечение кабелей подключения к электросети не должно быть меньше, чем у специального шлангового кабеля с условным обозначением H05 RN-F.

Длина кабеля подключения к электросети должна составлять 10 м.

Используйте для удлинения кабеля только разрешенные в руководстве HD 516 удлинители.

Штепсельные соединения электрокабелей должны иметь брызгозащищенное исполнение.

Штепсельные соединения электрокабелей располагайте в сухих, защищенных от затопления местах.

Предохраняйте вилку штепсельного соединения и кабель подключения к электросети от высокой температуры, нефтепродуктов и острых кромок.

Следите за напряжением электросети. Данные, обозначенные на информационной табличке насоса, должны соответствовать параметрам электросети.

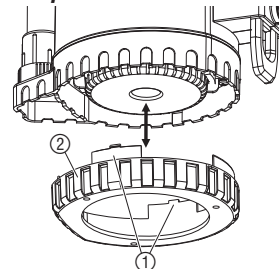
Если в бассейне для плавания находятся люди, обязательно выньте вилку кабеля подключения к электросети из штепсельной розетки.

Вынимайте вилку из штепсельной розетки не за кабель подключения к электросети, а за корпус вилки.

Кабель подключения к электросети не может использоваться для подвешивания или транспортировки насоса. Погружение или извлечение насоса нужно производить держась за телескопическую трубу. Для погружения, подъема и закрепления насоса в качестве альтернативы можно привязать к телескопической трубе тросик.

3. Монтаж

Монтаж / демонтаж опорной ножки:



Если насос используется для опорожнения плоскодонных резервуаров и ставится на дно, то для снижения количества откачиваемых загрязнений можно установить опорную ножку. Опорная ножка уже установлена на поставляемом насосе.

Установка опорной ножки:

→ Надеть опорную ножку ② на насос снизу так, чтобы защелкнулись обе защелки ①.

Демонтаж опорной ножки:

→ Вдавить обе защелки ① и снять опорную ножку ② с насоса.

Визуальный контроль

Регулярно проверяйте состояние кабеля подключения. Если кабель подключения этого прибора будет поврежден, его должен заменить изготовитель, представляющая изготовителя мастерская или специалист, обладающий соответствующей квалификацией, чтобы исключить опасность.

Каждый раз перед использованием насоса производите его наружный осмотр, на предмет отсутствия повреждений (особенно у кабеля подключения к электросети и вилки штепсельного соединения).

Неисправный насос использоваться не должен. При обнаружении повреждений проверяйте насос только в сервисном центре GARDENA.

Указания техники безопасности

Следите за минимальным уровнем воды, указанным в технических характеристиках насоса.

Только арт. 1740: Не позволяйте насосу работать больше 1 часа при запертой стороне нагнетания.

Термический защитный выключатель

При возникновении перегрузки насос выключается встроенной тепловой защитой электродвигателя. После остывания электродвигатель включается автоматически (см. раздел 7. Устранение неисправностей).

Автоматическое удаление воздуха

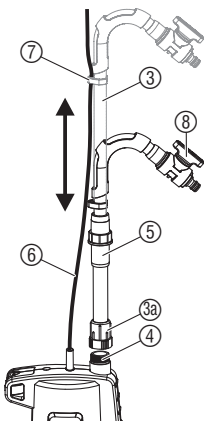
У насоса для емкости с дождевой водой имеется отверстие для удаления воздуха. Функция этого отверстия – вытеснение воздушной подушки, которая может возникнуть внутри насоса. При падении уровня воды ниже резьбового штуцера, из зазора между резьбовым штуцером и корпусом насоса вытекает небольшое количество воды. При дальнейшем падении уровня, вода выходит также из нижней части корпуса. Это не является дефектом насоса, а служит для автоматического удаления воздуха.

4. Ввод в действие

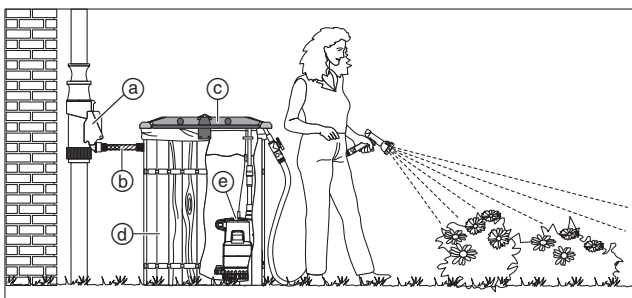
Телескопическая труба ③ в транспортном положении вставлена в насос сбоку. Телескопическая труба оборудована регулировочным вентилем GARDENA. Для присоединения садового шланга рекомендуется использование коннектора стандартного GARDENA: Арт. № 2015, 2915 для диаметра 13 мм (1/2") и Арт. № 2016, 2916 для диаметра 16 мм (5/8") и 19 мм (3/4"). При использовании шлангов на 19 мм (3/4") достигается максимальная производительность насоса.

Длину телескопической трубы ③ нужно выставить такой, чтобы насос не касался дна. Тогда не будет откачиваться грязь со дна резервуара.

1. Снять телескопическую трубу ③ со стороны насоса и прикрутить ее к втулке на насосе ④. При этом проследить, чтобы плоская прокладка не выпала из резьбовой втулки ③а телескопической трубы ③.
2. Ослабить зажимную втулку ⑤ на трубе ③.
3. Выставить телескопическую трубу ③ по высоте резервуара. *Длина телескопической трубы регулируется в пределах от 73 до 91 см.*
4. Снова закрутить зажимную втулку ⑤.
5. Закрепить сетевой кабель ⑥ с зажимом ⑦ на телескопической трубе ③.
6. Опустить насос с трубой ③ в резервуар.
7. Вставить сетевой штекер в розетку сети.
ВНИМАНИЕ! Насос сразу же начинает работать.



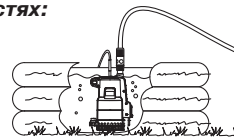
При работе насоса запорный вентиль ⑧ играет роль водопроводного крана. В случае открытой системы шланг нельзя располагать ниже резервуара, поскольку тогда вода будет вытекать из резервуара через насос также и когда он не включен.



Комплексное решение:

- а) Фильтр для дождевой воды GARDENA, Арт. № 3820/3821
- б) Комплект соединительный GARDENA, Арт. № 3815
- в) GARDENA Крышка для емкости GARDENA, Арт. № 3801/3805
- г) Бочка для дождевой воды GARDENA, Арт. № 3800/3804
- е) Насос для емкости с дождевой водой GARDENA, Арт. № 1740/1742

Применение в не глубоких емкостях:



Использование в глубоких резервуарах:

Эксплуатация с системой капельного полива:

Если насос для емкости с дождевой водой устанавливается в не глубоких емкостях, например, для откачивания воды из детского бассейна, телескопическая труба может быть демонтирована и заменена штуцером 26,5 мм (G 3/4) GARDENA, Арт. № 2901, 2801. Присоединение шланга диаметром 13 мм (1/2"), 16 мм (5/8") или 19 мм (3/4") производится с помощью соединительных элементов базовой системы GARDENA и, соответственно, коннекторов стандартных системы Profi GARDENA.

В глубоких резервуарах (max. до 7 м) телескопической трубы больше не достаточно. Насос нужно опустить на закрепленном на телескопической трубе тросике.

Насос может работать с системой капельного полива. При этом указанные в прилагаемом к базовой модели 2000 листке максимальные характеристики снижаются. Для Арт. № 1742 должно прокачиваться не менее 90 л/час, иначе будет срабатывать устройство защиты от утечки.

4000/2 (Арт. № 1740):

Чтобы насос автоматически отключался при отсутствии подаваемой жидкости, на поверхности воды должен свободно перемещаться поплавковый выключатель ⑨.

Высота отключения:

Если уровень воды (при установленной ножке для откачивания) опускается ниже высоты отключения (примерно 25 см), то поплавковый выключатель ⑨ автоматически отключает насос (защита от сухого хода).

Высота включения:

При достижении уровнем воды высоты включения (примерно 57 см) поплавковый выключатель ⑨ снова автоматически включает насос.

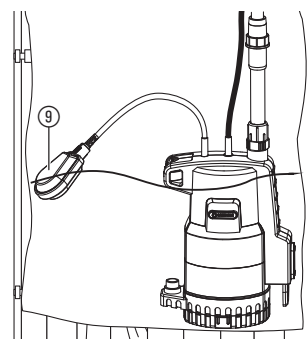
4000/2 automatic (Арт. № 1742):

Насос автоматически отключается, если откачка воды больше не возможна. Благодаря обратному клапану в шланге остается давление, пока через него отбирается вода. Если давление в шланге снижается до 1,3 бар, насос снова автоматически включается.

При отсутствии подаваемой жидкости насос автоматически отключается. После этого насос делает 4 цикла 30 сек. ВКЛ – 5 сек. ОТКЛ. Эти циклы повторяются через 1 час, 5 часов, 24 часа, 24 часа ... Как только насос как min. на 4,5 см погружается в воду, он снова готов к работе.

При неплотности со стороны давления (напр., негерметичный шланг или подсоединенное устройство) насос включается и отключается на короткие промежутки времени. Если включение-отключение происходит чаще 7 раз в 2 мин. (при утечке менее 3 л/час), то насос отключается полностью. После устранения течи нужно вынуть штекер насоса из розетки и снова вставить его, чтобы насос был снова готов к работе.

Защита от работы всухую:



Автоматический режим работы:

Защита от работы всухую:

Защита от утечки:

5. Вывод из эксплуатации

Хранение:



Место хранения должно быть недоступно для детей.

→ При опасности замерзания хранить насос в защищенном от мороза месте.

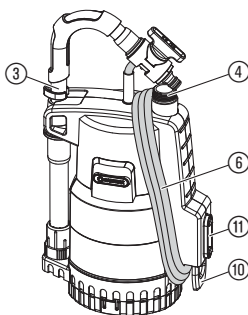
Транспортное положение:

1. Открутить телескопическую трубу ③ и вставить в насос сбоку. При этом выступ ⑨ должен войти в паз ⑩.
2. Обмотать сетевой кабель ⑥ вокруг держателя кабеля ⑩ и подключения к насосу ④.

В транспортном положении насос можно переносить, держа за телескопическую трубу ③. Чтобы обмотать сетевой кабель ⑥ было легче, можно передвинуть движок ⑪ держателя кабеля ⑩ вверх.

Прибор не разрешается выбрасывать с обычным домашним мусором, его нужно соответственно утилизировать.

→ Важно: Утилизировать прибор через коммунальный пункт сбора отходов.



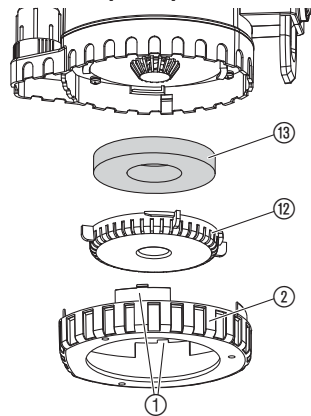
Утилизация:

(согласно RL2002/96/EC)



6. Техническое обслуживание

Очистка фильтра:



ОПАСНО! Электрический удар!
Имеется опасность травмирования электрическим током.
→ Перед обслуживанием отключить насос от сети.

После перекачки грязной воды следует очистить фильтр насоса.

1. Вдавить обе защелки ① и снять опорную ножку ② с насоса.
2. Повернуть ножку откачки ⑫ влево на 1/4 оборота и снять ее (байонетный замок).
3. Вынуть фильтр ⑬ и промыть его проточной водой.
4. Установить фильтр ⑬ назад в обратном порядке.

7. Устранение неисправностей

ОПАСНО! Электрический удар!
Имеется опасность травмирования электрическим током.
→ Перед устранением нарушений отключить насос для дождевой воды от сети.

Нарушение

Насос работает, но нет подачи воды

Возможная причина

Нет свободного выхода воздуха, т.к. заперт нагнетательный трубопровод.
(Распутайте возможно скрутившийся напорный шланг.)

Устранение

→ Откройте нагнетательный трубопровод (например, запорный вентиль, устройство для внесения удобрений).

Воздушная подушка во всасывающем основании.

→ Ждите максимально в течение 60 секунд, пока насос самостоятельно не удалит воздух через воздушный клапан. При необходимости выключите и снова включите насос.

Засорилась опорная ножка / ножка откачки / фильтр.

→ Выньте вилку кабеля подключения к электросети из штепсельной розетки и очистите фильтр (см. раздел **6. Техническое обслуживание**).

Уровень воды при включении ниже минимального.

→ Погрузите насос глубже.

Насос не работает или неожиданно выключается в процессе работы

Тепловой защитный выключатель выключил насос из-за перегрева.

→ Выньте вилку кабеля подключения к электросети из штепсельной розетки и очистите фильтр (см. раздел **6. Техническое обслуживание**). Следите за температурой перекачиваемой жидкости (максимум 35 °C).

Насос обесточен.

→ Проверьте предохранители и электрические штепсельные соединения.

Насос работает, но производительность внезапно снижается

Засорилась опорная ножка / ножка откачки / фильтр.

→ Выньте вилку кабеля подключения к электросети из штепсельной розетки и очистите фильтр (см. раздел **6. Техническое обслуживание**).

Только для 1742: насос нерегулярно включается и отключается

Из-за неплотности сработала защита от утечки.

→ Проверить шланги и приемное устройство на плотность.



В случае других нарушений мы просим Вас обратиться в бюро обслуживания фирмы GARDENA. Ремонт разрешается выполнять только на пунктах сервиса фирмы GARDENA или через уполномоченные фирмой GARDENA торговые организации.

8. Технические данные

| | | |
|--|----------------------------|--------------------------------|
| Арт. | 1740 (4000/2) | 1742 (4000/2 automatic) |
| Номинальная мощность | 500 Вт | 500 Вт |
| Макс. производительность | 4.000 л/ч | 4.000 л/ч |
| Макс. давление / Макс. высота нагнетания | 2,0 бар / 20 м | 2,0 бар / 20 м |
| Макс. глубина погружения | 7 м | 7 м |
| Высота включения / Высота отключения | 57 см / 25 см | – |
| Давление включения | – | прибл. 1,3 бар |
| Минимальный уровень воды при включении | прибл. 4,5 см | прибл. 4,5 см |
| Кабель подключения | 10 м H05 RNF | 10 м H05 RNF |
| Вес без кабеля | прибл. 4,8 кг | прибл. 5,0 кг |
| Макс. температура перекачиваемой жидкости | 35 °C | 35 °C |
| Напряжение / частота тока | 220 – 240 В перем. / 50 Гц | 220 – 240 В перем. / 50 Гц |

9. Сервис / гарантия

Гарантия:

В случае гарантии сервис является бесплатным.

Фирма GARDENA предоставляет на данное изделие гарантию сроком на 2 года со дня продажи. Гарантийное обслуживание распространяется на все существенные дефекты прибора, которые на основании доказательств можно отнести на ошибки материала или производства. Гарантийное обслуживание осуществляется посредством предоставления исправного прибора или бесплатным ремонтом на наш выбор при выполнении следующих условий:

- Прибор использовался в соответствии с рекомендациями инструкции по применению.
- Ни покупатель, ни третье лицо не пытались самостоятельно отремонтировать прибор.

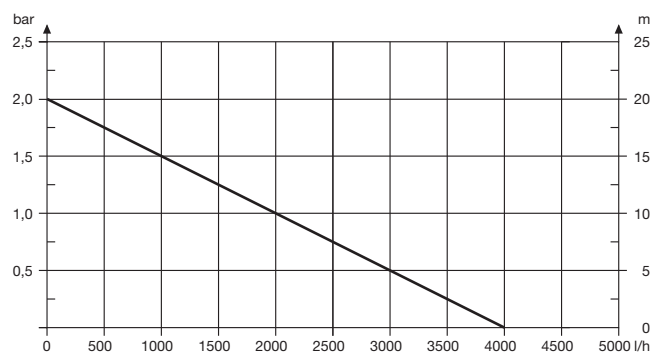
На быстроизнашивающиеся детали: крыльчатку насоса и фильтр гарантия не распространяется.

Эта гарантия производителя не касается существующих требований по гарантийному обслуживанию продавца.

Быстроизнашивающиеся детали исключены из гарантийного обслуживания.

RUS

Pumpen-Kennlinien
Performance characteristics
Courbes de performance
Prestatiegrafiek
Kapacitetskurva
Ydelses karakteristika
Pumpun ominaiskäyrä
Pumpekarakteristikk
Curva di rendimento
Curva característica de la bomba
Características de performance
Charakterystyka pompy
Szivattyú-jelleggörbe
Charakteristika čerpadla
Charakteristiku čerpadla
Χαρακτηριστικό διάγραμμα
Характеристика насоса
Karakteristika črpalka
Obilježja pumpe
Karakteristika pumpe
Крива характеристики насоса
Caracteristică pompă
Pompa karakter eğrisi
Помпена характеристика
Fuqia e pompës
Pumba karakteristik
Siurblio charakteristinė kreivė
Sūkņa raksturlīkne



D Produkthaftung

Wir weisen ausdrücklich darauf hin, dass wir nach dem Produkthaftungsgesetz nicht für durch unsere Geräte hervorgerufene Schäden einzustehen haben, sofern diese durch unsachgemäße Reparatur verursacht oder bei einem Teileaustausch nicht unsere originale GARDENA Teile oder von uns freigegebene Teile verwendet wurden und die Reparatur nicht vom GARDENA Service oder dem autorisierten Fachmann durchgeführt wird. Entsprechendes gilt für Ergänzungsstücke und Zubehör.

GB Product Liability

We expressly point out that, in accordance with the product liability law, we are not liable for any damage caused by our units if it is due to improper repair or if parts exchanged are not original GARDENA parts or parts approved by us, and, if the repairs were not carried out by a GARDENA Service Centre or an authorised specialist. The same applies to spare parts and accessories.

F Responsabilité

Nous vous signalons expressément que GARDENA n'est pas responsable des dommages causés par ses appareils, dans la mesure où ces dommages seraient causés suite à une réparation non conforme, dans la mesure où, lors d'un échange de pièces, les pièces d'origine GARDENA n'auraient pas été utilisées, ou si la réparation n'a pas été effectuée par le Service Après-Vente GARDENA ou l'un des Centres SAV agréés GARDENA. Ceci est également valable pour tout ajout de pièces et d'accessoires autres que ceux préconisés par GARDENA.

NL Productaansprakelijkheid

Wij wijzen er nadrukkelijk op, dat wij op grond van de wet aansprakelijkheid voor producten niet aansprakelijk zijn voor schade ontstaan door onze apparaten, indien deze door onvakkundige reparatie veroorzaakt zijn, of er bij het uitwisselen van onderdelen geen gebruik gemaakt werd van onze originele GARDENA onderdelen of door ons vrijgegeven onderdelen en de reparatie niet door de GARDENA technische dienst of de bevoegde vakman uitgevoerd werd. Ditzelfde geldt voor extra-onderdelen en accessoires.

S Produktansvar

Tillverkaren är inte ansvarig för skada som orsakats av produkten om skadan beror på att produkten har reparerats felaktigt eller om, vid reparation eller utbyte, andra än Original GARDENA reservdelar har använts. Samma sak gäller för kompletteringsdelar och tillbehör.

DK Produktansvar

Vi gør udtrykkeligt opmærksom på, at vi i henhold til produktansvarsloven ikke er ansvarlige for skader forårsaget af vores udstyr, såfremt det sker på grund af uautoriserede reparationer eller hvis dele er skiftet ud og der ikke er anvendt originale GARDENA dele eller dele eller dele godkendt af os, eller hvis reparationerne ikke er udført af GARDENA-service eller en autoriseret fagmand. Det samme gælder for ekstra udstyr og tilbehør.

FI Tuotevastuu

Korostamme nimenomaan, että tuotevastuulain nojalla emme ole vastuussa laitteistamme johtuneista vahingoista, mikäli nämä ovat aiheutuneet epäasianmukaisesta korjauksesta tai osia vaihdettaessa ei ole käytetty alkuperäisiä GARDENA-varaosia tai hyväksymiämme osia ja korjauksen on suorittanut muu kuin GARDENA-huoltokeskus tai valtuuttamamme ammattihenkilö. Tämä pätee myös lisäosiin ja lisävarusteisiin.

I Responsabilità del prodotto


Si rende espressamente noto che, conformemente alla legislazione sulla responsabilità del prodotto, non si risponde di danni causati da nostri articoli se originati da riparazioni eseguite non correttamente o da sostituzioni di parti effettuate con materiale non originale GARDENA o comunque da noi non approvato e, in ogni caso, qualora l'intervento non venga eseguito da un centro assistenza GARDENA o da personale specializzato autorizzato. Lo stesso vale per le parti complementari e gli accessori.

E Responsabilidad de productos

Advertimos que conforme a la ley de responsabilidad de productos no nos responsabilizamos de daños causados por nuestros aparatos, siempre y cuando dichos daños hayan sido originados por arreglos o reparaciones indebidas, por recambios con piezas que no sean piezas originales GARDENA o bien piezas no autorizadas por nosotros, así como en aquellos casos en que la reparación no haya sido efectuada por un Servicio Técnico GARDENA o por un técnico autorizado. Lo mismo es aplicable para las piezas complementarias y accesorios.

P Responsabilidade sobre o produto

Queremos salientar que segundo a lei da responsabilidade do fabricante, nós não nos responsabilizaremos por danos causados pelo nosso equipamento, quando estes ocorrerem em decorrência de reparações inadequadas ou da substituição de peças por peças não originais da GARDENA, ou peças não autorizadas. A responsabilidade tornar-se-à nula também depois de reparações realizadas por oficinas não autorizadas pela GARDENA. Esta restrição valerá também para peças adicionais e acessórios.

| | | |
|--|--|--|
| <p>Bezeichnung der Geräte: Description of the units: Désignation du matériel :</p> <p>Omschrijving van de apparaten: Produktbeskrivning: Beskrivelse af produktet: Laitteiden nimitys: Descrizione dei prodotti: Descripción de la mercancía:</p> <p>Descrição dos aparelhos:</p> <p>Nazwa urządzenia: A készlékek megnevezése: Označení přístrojů: Označenie zariadenia: Όνομασία της συσκευής: Opis naprave: Descrierea articolelor:</p> <p>Обозначение на уредите: Seadméte nimetus: Prietaisų pavadinimas: Iekārtu apzīmējums:</p> | <p>Regenfasspumpe Rain Water Tank Pump Pompe pour collecteur d'eau de pluie Regentonnpomp Pump för Regnvattentunna Regnvandpumpe Sadevesipumppu Pompa per cisterna Bomba para depósitos aguas pluviales Bomba para depósito de água de chuva Pompa do deszczówki Hordóúritó szivattyú Čerpadlo do sudu Čerpadlo do suda Αντλία συλλεκτών βρόχινου νερού Potopna črpalka za deževnico Pompă pentru rezervor apă de ploaie Помпа за дъждовна вода Vihmaveemahutipump Lietaus vandens talpyklų siurblys Lietus ūdens tvertnes sūkņis</p> | <p>Hinterlegte Dokumentation: GARDENA-Technische Dokumentation, E. Renn 89079 Ulm</p> <p>Deposited Documentation: GARDENA Technical Documentation, E. Renn 89079 Ulm</p> <p>Dokumentation déposée: Documentation technique GARDENA, E. Renn 89079 Ulm</p> |
| <p>Typen: Types: Types : Type: Typ: Typer: Tuupit: Tipi: Tipos: Tipos: Typy:</p> <p>Típusok: Típu: Típu: Típu: Típu: Típu: Típu: Típu: Típu: Típu: Típu:</p> <p>4000/2 4000/2 automatic</p> | <p>Art.-Nr.: Art. No.: Référence : Art.nr.: Art.nr.: Art. nr.: Tuoten:o Art.: Art. No: Art. no: Nr artykulu:</p> <p>Cikkszám: Číslo artiklu: Art.: Αριθ. είδους: Art št.: Nr art.: Αρτ. номер: Toote nr : Gaminio nr.: Izstr.:</p> <p>1740 1742</p> | <p>Anbringungsjahr der CE-Kennzeichnung: Year of CE marking: Année d'apposition du marquage CE : Installatiejaar van de CE-aanduiding: Märkningsår: CE-Mærkningsår: CE-merkin kiinnitysvoiosi: Anno di applicazione della certificazione CE: Colocación del distintivo CE: Ano de marcação pela CE: Rok nadania oznakowania CE: CE-ijelzés elhelyezésének éve: Rok umístění značky CE: Rok udelenia značky CE: Έτος σήματος CE: Leto namestitve CE-oznake: Anul de marcare CE: Година на поставяне на CE-маркировка: CE-märgistuse paigaldamise aasta: Metai, kuriais pažymėta CE-ženklų: CE-marķējuma uzlikšanas gads:</p> <p>2010</p> |
| <p>EU-Richtlinien: EU directives: Directives européennes : EU-richtlijnen: EU directiv: EU Retningslinier: EY-direktiivit: Directive UE: Normativa UE: Directrizes da UE: Dyrektywy Unii Europejskiej: EU-irányelvek: Směrnice EU:</p> | <p>EU-Predpisy: Οδηγίες της ΕΕ: ES-smernice: Directive UE: ЕС-директиви: Eli direktiivid: ES direktivos: ES-direktīvas:</p> <p>2006/42/EG 2006/95/EG 2004/108/EG 93/68/EG</p> | <p>Ulm, den 21.06.2010 Ulm, 21.06.2010 Fait à Ulm, le 21.06.2010 Ulm, 21-06-2010 Ulm, 2010.06.21. Ulm, 21.06.2010 Ulmissa, 21.06.2010 Ulm, 21.06.2010 Ulm, 21.06.2010 Ulm, 21.06.2010 Ulm, dnia 21.06.2010 Ulm, 21.06.2010 Ulm, 21.06.2010 Ulm, 21.06.2010 Ulm, dnia 21.06.2010 Ulm, 21.06.2010 Ulm, 21.06.2010 Ulm, 21.06.2010 Ulm, 21.06.2010 Ulm, 21.06.2010 Ulm, 21.06.2010 Ulm, 21.06.2010 Ulm, 21.06.2010 Ulm, 21.06.2010</p> <p>Der Bevollmächtigte Authorised representative Le mandataire De gevolmachtigde Auktoriserad representant Autoriseret repræsentant Valtuutettu edustaja Persona delegata La persona autorizada O representante Pehnomocnik Meghatalmazott Zplnomocněnec Spilnomocnený Ο εξουσιοδοτημένος Pooblaščenec Conducerea tehnică Упълномошен Volitatud esindaja Igalotasis atstovas Pilinvarotā persona</p> |
| <p>Harmonisierte EN:</p> <p>DIN EN ISO 12100 EN 60335-1: 2002 A1, A2, A11, A12, A13 EN 60335-2-41: 2003 A1</p> | | <p> A. Disch Vice President Category Watering</p> |

Deutschland / Germany
GARDENA GmbH
Central Service
Hans-Lorenser-Straße 40
D-89079 Ulm
Produktfragen:
(+49) 731 490-123
Reparaturen:
(+49) 731 490-290
service@gardena.com

Albania
COBALT Sh.p.k.
Rr. Siri Kodra
1000 Tirana

Argentina
Husqvarna Argentina S.A.
Av.del Libertador 5954 -
Piso 11 - Torre B
(C1428ARP) Buenos Aires
Phone: (+54) 11 5194 5000
info.gardena@
ar.husqvarna.com

Armenia
Garden Land Ltd.
61 Tigran Mets
0005 Yerevan

Australia
Husqvarna Australia Pty. Ltd.
Locked Bag 5
Central Coast BC
NSW 2252
Phone: (+61) (0) 2 4352 7400
customer.service@
husqvarna.com.au

Austria / Österreich
Husqvarna Austria GmbH
Consumer Products
Industriezeile 36
4010 Linz
Tel.: (+43) 732 77 01 01-90
consumer.service@
husqvarna.at

Azerbaijan
Firm Progress
a. Aliyev Str. 26A
1052 Baku

Belgium
GARDENA Belgium NV/SA
Sterrebeekstraat 163
1930 Zaventem
Phone: (+32) 2 720 92 12
Mail: info@gardena.be

Bosnia / Herzegovina
SILK TRADE d.o.o.
Industrijska zona Bukva bb
74260 Tešanj

Brazil
Husqvarna do Brasil Ltda
Av. Francisco Matarazzo,
1400 – 19º andar
São Paulo - SP
CEP: 05001-903
Tel: 0800-112252
marketing.br.husqvarna@
husqvarna.com.br

Bulgaria
Хускварна България ЕООД
Бул. „Андрей Ляпчев“ № 72
1799 София
Тел.: (+359) 02/9753076
www.husqvarna.bg

Canada / USA
GARDENA Canada Ltd.
100 Summerlea Road
Brampton, Ontario L6T 4X3
Phone: (+1) 905 792 9330
info@gardenacanada.com

Chile
Maquinarias Agroforestales
Ltda. (Maga Ltda.)
Santiago, Chile
Avda. Chesterton
8355 comuna Las Condes
Phone: (+56) 2 202 4417
Dalton@maga.cl
Zipcode: 7560330
Temuco, Chile
Avda. Valparaíso # 01466
Phone: (+56) 45 222 126
Zipcode: 4780441

China
Husqvarna (China) Machinery
Manufacturing Co., Ltd.
No. 1355, Jia Xin Rd.,
Ma Lu Zhen, Jia Ding Dist.,
Shanghai
201801
Phone: (+86) 21 59159629
Domestic Sales
www.gardena.com.cn

Colombia
Husqvarna Colombia S.A.
Calle 18 No. 68 D-31, zona
Industrial de Montevideo
Bogotá, Cundinamarca
Tel. 571 2922700 ext. 105
jairo.salazar@
husqvarna.com.co

Costa Rica
Compania Exim
Euroberoamericana S.A.
Los Colegios, Moravia,
200 metros al Sur del Colegio
Saint Francis - San José
Phone: (+506) 297 68 83
exim_euro@racsa.co.cr

Croatia
SILK ADRIA d.o.o.
Josipa Lončara 3
10090 Zagreb
Phone: (+385) 1 3794 580
silk.adria@zg.t-com.hr

Cyprus
Med Marketing
17 Digeni Akrita Ave
P.O. Box 27017
1641 Nicosia

Czech Republic
Husqvarna Česko s.r.o.
Türkova 2319/5b
149 00 Praha 4 – Chodov
Bezplatná infolinka:
800 100 425
servis@cz.husqvarna.com

Denmark
GARDENA / Husqvarna
Consumer Outdoor Products
Salgsafdelning Danmark
Box 9003
S-200 39 Malmö
info@gardena.dk

Dominican Republic
BOSQUESA, S.R.L
Carretera Santiago Licey
Km. 5 ½
Esquina Copal II.
Santiago, Dominican Republic
Phone: (+809) 736-0333
joserbosquesa@claro.net.do

Ecuador
Husqvarna Ecuador S.A.
Arupos E1-181 y 10 de Agosto
Quito, Pichincha
Tel. (+593) 22800739
francisco.jacome@
husqvarna.com.ec

Estonia
Husqvarna Eesti OÜ
Consumer Outdoor Products
Kesk tee 10, Aaviku küla
Rae vald
Harju maakond
75305 Estonia
kontakt.etj@husqvarna.ee

Finland
Oy Husqvarna Ab
Consumer Outdoor Products
Lautatarhankatu 8 B / PL 3
00581 HELSINKI
info@gardena.fi

France
GARDENA France
Immeuble Exposial
9-11 allée des Pierres Mayettes
ZAC des Barbanniers, B.P. 99
-F- 92232 GENNEVILLIERS
cedex
Tel: (+33) 01 40 85 30 40
service.consommateurs@
gardena.fr

Georgia
ALD Group
Beliashvili 8
1159 Tleilisi
Great Britain
Husqvarna UK Ltd
Preston Road
Aycliffe Industrial Park
Newton Aycliffe
County Durham
DL5 6UP
info.gardena@
husqvarna.co.uk

Greece
HUSQVARNA ΕΜΑΣ Α.Ε.Β.Ε.
Υπ/μτ Ηφαιστίου 33Α
Βτ. Πε. Κορωπίου
194 00 Κορωπί Αττικής
V.A.T. EL094094640
Phone: (+30) 210 6620 225
info@husqvarna-consumer.gr

Hungary
Husqvarna Magyarország Kft.
Ezred u. 1-3
1044 Budapest
Telefon: (+36) 1 251-4161
vevoszolgalat.husqvarna@
husqvarna.hu

Iceland
Ö. Johnson & Kaaber
Tunguhalsi 1
110 Reykjavik
ooj@ojk.is

Ireland
Husqvarna UK Ltd
Preston Road
Aycliffe Industrial Park
Newton Aycliffe
County Durham
DL5 6UP
info.gardena@
husqvarna.co.uk

Italy
Husqvarna Italia S.p.A.
Via Como 72
23868 VALMADRERA (LC)
Phone: (+39) 0341.203.111
info@gardenaitalia.it

Japan
KAKUICHI Co. Ltd.
Sumitomo Realty &
Development Kojimachi
BLDG., 8F
5-1 Nibanncho
Chiyoda-ku
Tokyo 102-0084
Phone: (+81) 33 264 4721
m_ishihara@kaku-ichi.co.jp

Kazakhstan
LAMED Ltd.
155/1, Tazhibayevoi Str.
050060 Almaty
JP Schmidt
Abayavenue 3B
110 005 Kostanay

Kyrgyzstan
Alye Maki
ав. Mojadaya Guardir J 3
720014
Bishkek

Latvia
Husqvarna Latvija
Consumer Outdoor Products
Bākužu iela 6
LV-1024 Rīga
info@husqvarna.lv

Lithuania
UAB Husqvarna Lietuva
Consumer Outdoor Products
Atelitis pl. 77C
LT-52104 Kaunas
centras@husqvarna.lt

Luxembourg
Magasins Jules Neuberg
39, rue Jacques Stas
Luxembourg-Gasperich 2549
Case Postale No. 12
Luxembourg 2010
Phone: (+352) 40 14 01
api@neuberg.lu

Mexico
AFOSA
Av. Lopez Mateos Sur # 5019
Col. La Calma 45070
Zapopan, Jalisco
Mexico
Phone: (+52) 33 3818-3434
icornejo@afosa.com.mx

Moldova
Convel S.R.L.
290A Muncesti Str.
2002 Chisinau

Netherlands
GARDENA Nederland B.V.
Postbus 50176
1305 AD ALMERE
Phone: (+31) 36 521 00 00
info@gardena.nl

Neth. Antilles
Jonka Enterprises N.V.
Sta. Rosa Weg 196
P.O. Box 8200
Curaçao
Phone: (+599) 9 767 66 55
pgm@jonka.com

New Zealand
Husqvarna New Zealand Ltd.
PO Box 76-437
Manukau City 2241
Phone: (+64) (0) 9 9202410
support.nz@husqvarna.co.nz

Norway
GARDENA
Husqvarna Consumer
Outdoor Products
Salgskontor Norge
Klevereveien 6
1540 Vestby
info@gardena.no

Peru
Husqvarna Perú S.A.
Jr. Ramón Cárcamo 710
Lima 1
Tel: (+51) 1 3320400 ext. 416
juan.remuzgo@
husqvarna.com

Poland
Husqvarna
Poland Spółka z o.o.
ul. Wysokiego 15 b
03-371 Warszawa
Phone: (+48) 22 330 96 00
gardena@gardena.pl

Portugal
Husqvarna Portugal, SA
Lago - Albarraque
2635 - 505 Rio de Mouro
Tel.: (+351) 21 922 85 30
Fax : (+351) 21 922 85 36
info@gardena.pt

Romania
Madex International Srl
Soseaua Odail 117 - 123,
RO 013603
Bucuresti, S1
Phone: (+40) 21 352.76.03
madex@ines.ro

Russia
ООО „Хускварна“
141400, Московская обл.,
г. Химки,
улица Ленинградская,
здание 39, стр.6
Бизнес Центр
„Химки Бизнес Парк“,
помещение ОВ02_04

Serbia
Domet d.o.o.
Autoput za Novi Sad bb
11273 Belgrade
Phone: (+381) 1 18 48 88 12
miroslav.jejina@domet.rs

Singapore
Hy-Ray PRIVATE LIMITED
40 Jalan Pemimpin
02-08 Tan Ann Building
Singapore 577185
Phone: (+65) 6253 2277
shiyang@hyray.com.sg

Slovak Republic
Husqvarna Česko s.r.o.
Türkova 2319/5b
149 00 Praha 4 – Chodov
Bezplatná infolinka:
800 154 044
servis@sk.husqvarna.com

Slovenia
Husqvarna Austria GmbH
Consumer Products
Industriezeile 36
4010 Linz
Tel.: (+43) 732 77 01 01-90
consumer.service@
husqvarna.at

South Africa
Husqvarna
South Africa (Pty) Ltd
Postnet Suite 250
Private Bag X6,
Cascades, 3202
South Africa
Phone: (+27) 33 846 9700
info@gardena.co.za

Spain
Husqvarna España S.A.
C/ Basauri, nº 6
La Florida
28023 Madrid
Phone: (+34) 91 708 05 00
atencioncliente@gardena.es

Suriname
Agrofix n.v.
Verlengde Hogestraat #22
Phone: (+597) 472426
agrofix@sr.net
Pobox : 2006
Paramaribo
Suriname-South America

Sweden
Husqvarna AB
S-561 82 Huskvarna
info@gardena.se

Switzerland / Schweiz
Husqvarna Schweiz AG
Consumer Products
Industriestrasse 10
5506 Mägenwil
Phone: (+41) (0) 848 800 464
info@gardena.ch

Turkey
GARDENA Dost Diş Ticaret
Mümesillik A.Ş.
Sanayi Cad. Adil Sokak
No: 1/B Kartal
34873 Istanbul
Phone: (+90) 216 38 93 939
info@gardena-dost.com.tr

Ukraine / Україна
ТОВ «Хусварна Україна»
вул. Васильківська, 34,
офіс 204-г
03022, Київ
Тел. (+38) 044 498 39 02
info@gardena.ua

Uruguay
FELI SA
Entre Ríos 1083 CP 11800
Montevideo - Uruguay
Tel: (+598) 22 03 18 44
info@felisa.com.uy

Venezuela
Corporación Casa y Jardín C.A.
Av. Caroní, Edif. Trezmen, PB.
Colinas de Bello Monte.
1050 Caracas.
Tlf: (+58) 212 992 33 22
info@casayjardin.net.ve

1740-20.960.04/0811
© GARDENA
Manufacturing GmbH
D-89070 Ulm
http://www.gardena.com