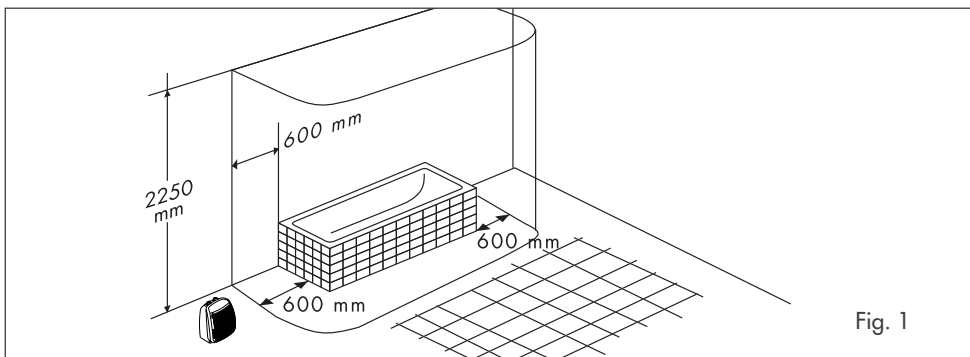


ТЕРМОВЕНТИЛАТОР

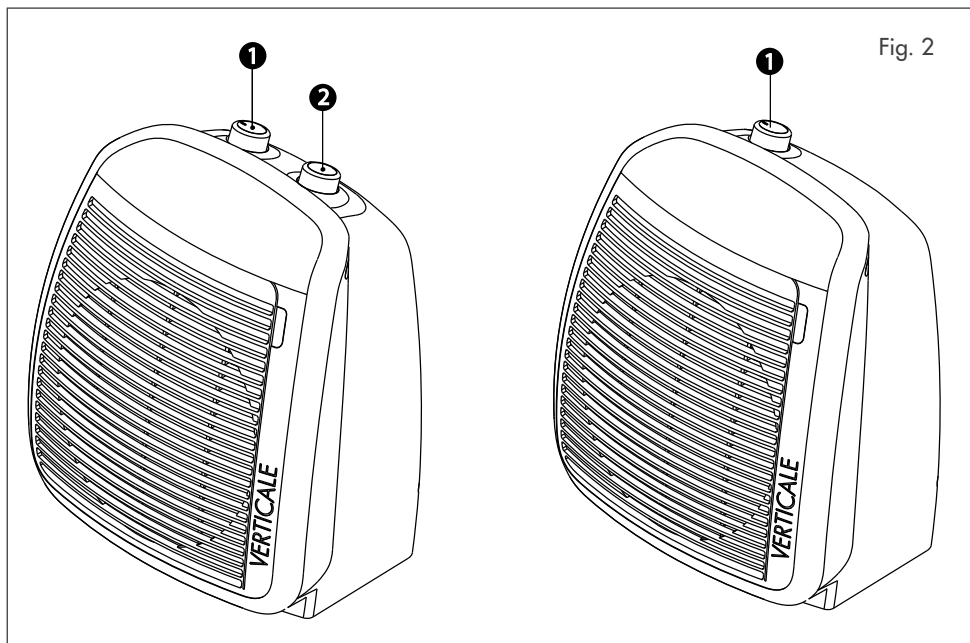
HVY 1030

инструкции по эксплуатации



1- Терморегулятор температуры в помещении

2- Переключатель функций



ПОДКЛЮЧЕНИЕ ЭЛЕКТРОЭНЕРГИИ

- До того, как вилка будет вставлена в розетку электропитания, убедитесь, что напряжение в сети электропитания вашего помещения соответствует значению напряжения в Вольтах (В), указанному на приборе, и, что розетка линии электропитания рассчитана на требуемую мощность.
- ТЕПЛОВЕНТИЛЯТОР СООТВЕТСТВУЕТ НОРМАТИВУ 2004/108/СЕ ПО ЭЛЕКТРОМАГНИТНОЙ.СОВМЕСТИМОСТИ.

УСТАНОВКА

Прибор должен использоваться только как переносной. Данный прибор предназначен только для использования в домашнем хозяйстве.

- Если прибор используется в помещении с ванной или душем, необходимо соблюдать "безопасные расстояния", которые показаны на рис.1 и, в любом случае, вдали от кранов, моек, душа и т.д.
- Прибор не должен находиться непосредственно под розеткой электропитания.

ФУНКЦИОНИРОВАНИЕ И ЭКСПЛУАТАЦИЯ

МОДЕЛИ С ПЕРЕКЛЮЧАТЕЛЕМ ФУНКЦИЙ И ТЕРМОРЕГУЛЯТОРОМ

До того, как вставить вилку в электрическую розетку убедитесь, что прибор выключен.

1. Вставьте вилку в электрическую розетку.
2. Поверните ручку терморегулятора **1** в максимальное положение до упора.
3. **Летний режим (только вентилятор):** поверните переключатель режимов **2** в положение ***** (загорится индикаторная лампа).
4. **Режим с минимальной мощностью:** поверните переключатель режимов **2** в положение 1.
5. **Работа на средней мощности:** поверните переключатель режимов **2** в положение 2.
6. **Режим с максимальной мощностью:** поверните переключатель режимов **2** в положение 3.
7. **Выключение:** поверните **2** переключатель режимов **1** в положение 0, а ручку терморегулятора в положение *****, затем выньте вилку из электрической розетки.

Примечание: в моделях, оснащенных 2-м уровнями мощности положение 2 соответствует максимальной мощности.

Регулировка терморегулятора

Переведите терморегулятор **1** в максимальное положение. Когда температура в помещении достигнет требуемой, медленно поверните ручку терморегулятора **1** против часовой стрелки до щелчка (вентилятор и индикатор выключатся).

Установленная таким образом температура будет автоматически регулироваться прибором и поддерживаться на постоянном уровне.

Функция предотвращения замерзания

Если ручка выбора режима **2** находится в положении 3 (положении 2 для моделей, имеющих только 2 уровня мощности), а ручка терморегулятора **1** в положении *****, прибор поддерживает температуру в помещении на уровне около 5°C при минимальном расходе электроэнергии.

Модели только с терморегулятором

Для того, чтобы включить прибор, поверните ручку терморегулятора **1** по часовой стрелке до максимального положения (загорается световой индикатор).

Для выключения прибора поверните ручку в положение ***** против часовой стрелки, а затем

извлеките вилку из розетки электропитания.

Для того, чтобы включить функцию предотвращения замерзания, поверните ручку терморегулятора **1** в положение *****, и оставьте вилку в розетке электропитания.

УХОД

- До выполнения любого ухода извлеките вилку из розетки электропитания.
- Регулярно очищайте решетки на входе и выходе воздуха.
- Для очистки прибора ни в коем случае не используйте абразивные порошки или растворители.

МЕРЫ ПРЕДОСТОРОЖНОСТИ

- Не используйте прибор в непосредственной близости от душа, ванны, рукомойника, бассейна и т.д.
- Используйте прибор только в вертикальном положении.
- Чтобы избежать риска пожара не накрывайте прибор во время работы.
- Не используйте прибор для сушки белья. Не засоряйте решетки на входе и выходе воздуха (опасность перегрева).
- Не разрешайте пользоваться прибором людям (в том числе и детям) с пониженным уровнем восприятия и психофизических возможностей или с недостаточным опытом и знаниями, за исключением случаев, когда за ними внимательно следят, и они обучены отвечающим за их безопасность человеком. Следите за детьми, убедитесь в том, что прибор не служит им игрушкой.
- Прибору нельзя находиться на расстоянии ближе 50 см от мебели, стен, занавесей или других предметов.
- Не устанавливайте прибор вблизи стен, мебели, занавесок и т.д.
- Не рекомендуется пользоваться удлинителем. Если использование удлинителя становится необходимым, внимательно следуйте инструкциям, прилагаемым к удлинителю, не превышая предельной мощности, указанной на удлинителе.
- Если шнур питания поврежден, он должен быть заменен производителем или его сервисной технической службой или, в любом случае, квалифицированным специалистом, что позволит избежать любого риска.
- Не используйте прибор в помещении с площадью меньше 4 м².

Устройство термозащиты отключит тепловентилятор в случае его случайного перегрева (например, если закрыты решетки подачи и выхода воздуха, при медленном вращении мотора или его остановке).

Для возобновления работы необходимо на несколько минут извлечь вилку из розетки электропитания, устранить причину перегрева и затем вновь вставить вилку в розетку.

ПРЕДУПРЕЖДЕНИЕ: для того, чтобы избежать опасностей, связанных со случайным сбросом термозащиты, данный прибор не должен подключаться через внешнее устройство включения/выключения, такое, как таймер, а также быть подключенным к сети, которая регулярно отключается и включается поставщиком электроэнергии.



ОБРАТИТЕ ВНИМАНИЕ: для того, чтобы избежать перегрева ни в коем случае не накрывайте прибор во время работы, так как это может привести к опасному повышению температуры.