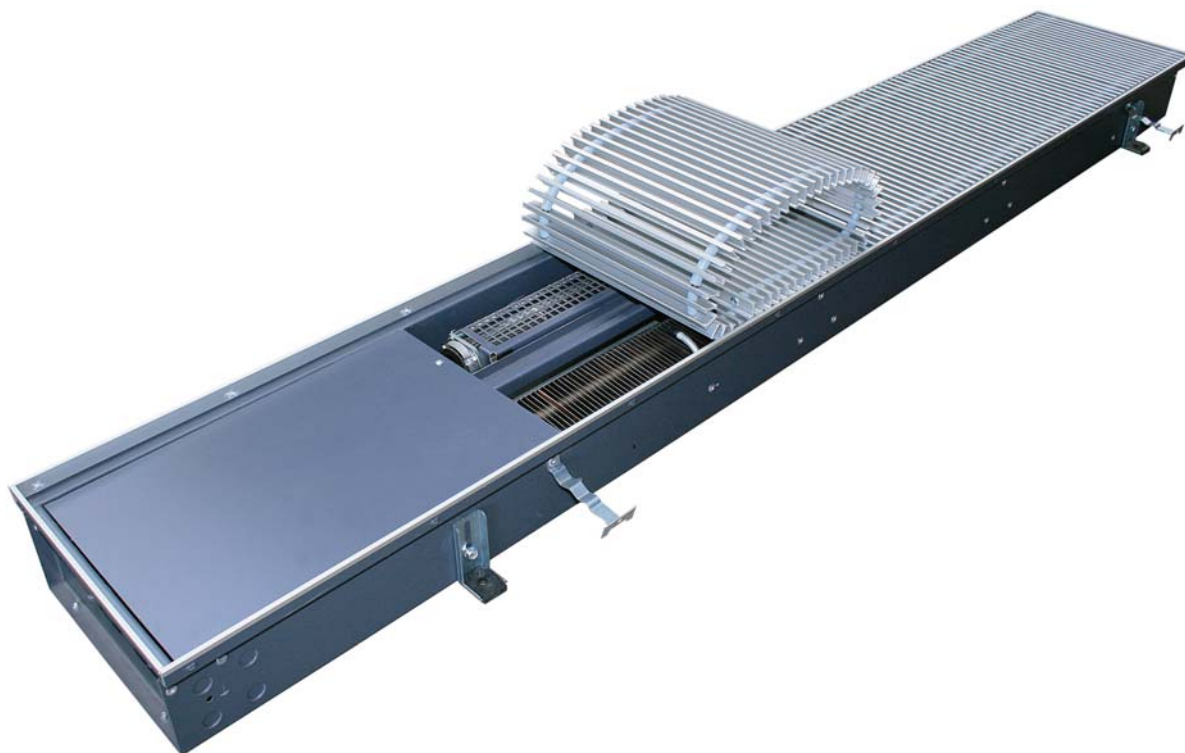


Встраиваемые в пол конвекторы с электрическим теплообменником



Инструкция по эксплуатации и монтажу

Сохраняйте данную инструкцию и обращайтесь к ней при возникновении вопросов!

Инструкция по монтажу и эксплуатации

Обозначения:



Внимание! Опасно!

Невыполнение данного требования может стать причиной тяжелых травм или повреждения оборудования.



Опасность поражения электрическим током!

Невыполнение данного требования может привести к поражению электрическим током или повреждению оборудования.

Перед началом монтажных и сборочных работ внимательно изучите данную инструкцию!

Все указания по монтажу, вводу в эксплуатацию и эксплуатации прибора проверены на практике. Сохраняйте данную инструкцию, так как она может понадобиться при следующем монтаже прибора.

В связи с постоянным совершенствованием конструкции технические характеристики и внешний вид агрегатов могут быть изменены без предварительного уведомления!

Содержание

1. Общие требования по монтажу и эксплуатации	3
2. Требования по безопасности	4
3. Исполнения/комплект поставки	4
4. Выравнивание / Монтаж	5
5. Заливка и выравнивание пола	5
6. Монтаж решеток	6
7. Монтаж регулируемых по высоте ножек, устойчивых к нагрузкам	7
8. Размеры и теплопроизводительность	8
8.1 Размеры Katherm QE 182	8
8.2 Размеры Katherm QE 272	9
9. Электроподключение	10
9.1 Требования по безопасности	10
9.2 Выполнение электроподключений	11
9.3 Варианты регулирующих устройств	11
9.4 Регулирование	12
9.5 Аварийное отключение	12
9.6 Электроподключение	13
9.7 Значения потребляемой мощности	13
9.8 Конфигурация ИТС-модуль	14



1. Общие требования по монтажу и эксплуатации

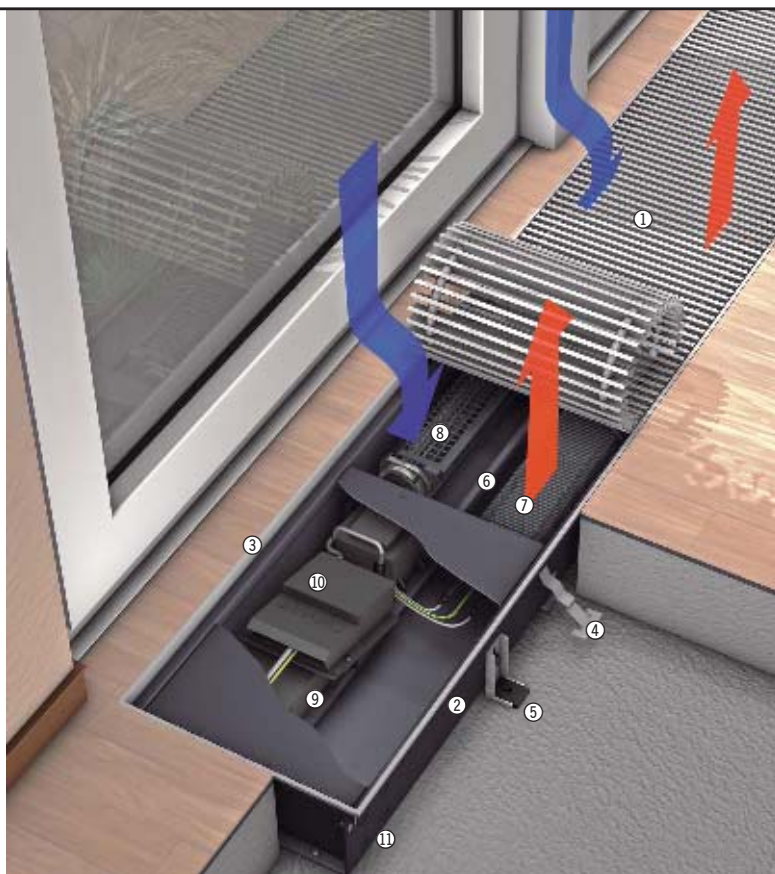
Встраиваемые в пол конвекторы Kamprmann серии **Katherm QE** соответствуют современному уровню развития техники и требованиям нормативных документов по безопасности. Следует, однако, помнить, что несоблюдение требований по монтажу, вводу в эксплуатацию и эксплуатации может привести к повреждению оборудования, материальному ущербу и травмам.

Конвекторы **Katherm QE** предназначены для отопления торговых, жилых и административных помещений и должны использоваться строго по назначению. Данные приборы не предназначены для наружной установки и для эксплуатации во влажной среде (например, в помещениях плавательных бассейнов). При проведении монтажа отопительные приборы должны быть надежно защищены от влаги.

При возникновении любых вопросов обращайтесь за помощью к специалистам фирмы. Всю ответственность за любые повреждения отопительных приборов, возникшие в результате неправильной эксплуатации или в результате использования не по назначению, несет пользователь. На данные повреждения гарантия фирмы-изготовителя не распространяется. Следует неукоснительно соблюдать содержащиеся в данной инструкции требования по безопасности, эксплуатации, техническому обслуживанию и ремонту.

Katherm QE

- ① Рулонная решетка
- ② Канал из оцинкованной по методу Сендзимира стали, покрытой краской графитового цвета
- ③ Рамочный профиль совпадает с цветом решетки
- ④ Анкер для крепления в полу
- ⑤ Регулируемые по высоте монтажные ножки
- ⑥ Направляющий элемент
- ⑦ Электрический теплообменник
- ⑧ Диаметральный вентилятор
- ⑨ Регулятор мощности
- ⑩ Регулятор скорости частоты вращения
- ⑪ Выполнение электроподключений



Пример: **Katherm QE 272**



2. Требования по безопасности

Сборку, монтаж и техническое обслуживание электрических агрегатов должен проводить только квалифицированный специалист-электрик. Подключение должно проводиться в соответствии с действующими предписаниями VDE и директивами VDU. Несоблюдение указанных предписаний и настоящей инструкции по эксплуатации может привести к нанесению ущерба и созданию опасных для людей ситуаций. Неправильное подключение к сети электропитания опасно для жизни! Перед подключением или техническим обслуживанием отключите прибор и обеспечьте защиту от несанкционированного включения.



В корпусе прибора предусмотрены соответствующие отверстия для монтажа кабелей выравнивания потенциала.

3. Исполнения / комплект поставки

Встраиваемые в пол конвекторы **Katherm QE** поставляются комплектами, в состав которых входят:

- Анкеры ①
- Боковые регулируемые по высоте ножки ② установленные сбоку корпуса, с резиновыми виброизолирующими прокладками ③ для монтажа на ровном бетонном полу; поставка не включает винтов и дюбелей.
- Внутренние регулируемые по высоте ножки ④ со звукоизолирующими колпачками ⑤, устанавливаемые со стороны окна



4. Выравнивание / монтаж трубопроводов

- Удалите упаковочную пленку и картон.
- Затем выровняйте конвектор **Katherm QE** в горизонтальной плоскости и установите боковые и внутренние регулируемые по высоте ножки.

При выполнении электроподключения используйте указанные рекомендации.

Данную инструкцию необходимо хранить в доступном для электромонтажников и строителей месте.

Установите защитное покрытие на решетку и канал для защиты от пыли и цемента.



5. Заливка и выравнивание пола

Перед заливкой и выравниванием пола необходимо:

- убедиться в том, что электрическое подключение выполнено правильно;
- убедиться в том, что высота конвектора **Katherm QE** относительно уровня пола и положение прибора относительно окна являются правильными;
- тщательно закрыть решетку пластиковым упаковочным материалом (попадание внутрь упаковки цемента может повредить решетку);
- проверить наличие и положение анкеров (анкеры должны быть правильно отогнуты в стороны);
- проверить наличие надлежащей звукоизоляции под корпусом конвектора (не используется при монтаже в фальшполах);
- Убедитесь, что все отверстия конвектора закрыты и надлежащим образом уплотнены.

При выполнении наливного пола или использовании других тонких ковровых покрытий все отверстия должны быть дополнительно герметизированы.

Внимание!

- Конвектор **Katherm QE** должен быть установлен так, чтобы его корпус не испытывал нагрузку со стороны основания и покрытия пола (например, паркетного). При необходимости обеспечьте компенсационные швы.



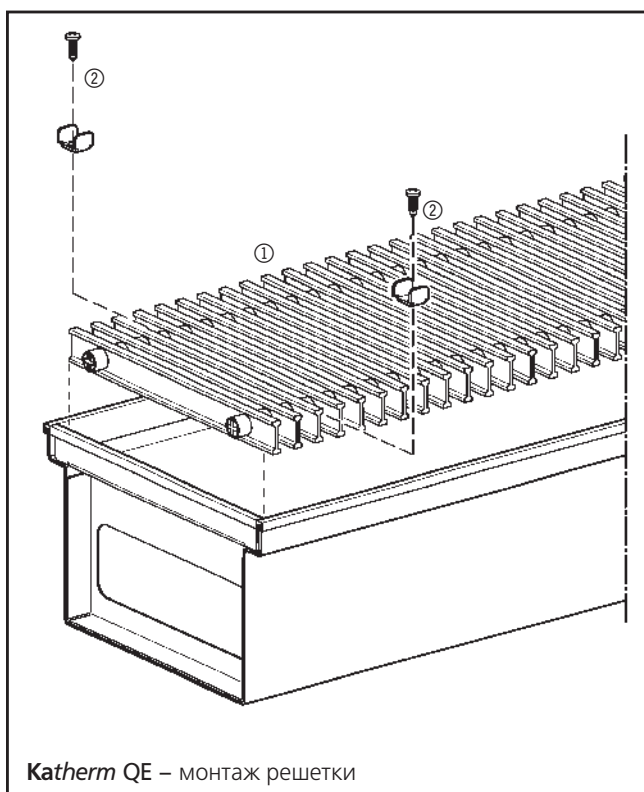
6. Монтаж решетки

Электрический теплообменник обладает высокой температурой поверхности нагрева. В связи с этим на заводе-изготовителе выполняется дополнительное крепление решетки по всей длине канала с двух сторон. Демонтаж решетки производится только с помощью специальных инструментов. При электроподключении необходимо удалить элементы крепления решетки непосредственно со стороны подключения. После подключения снова закрепить решетку.

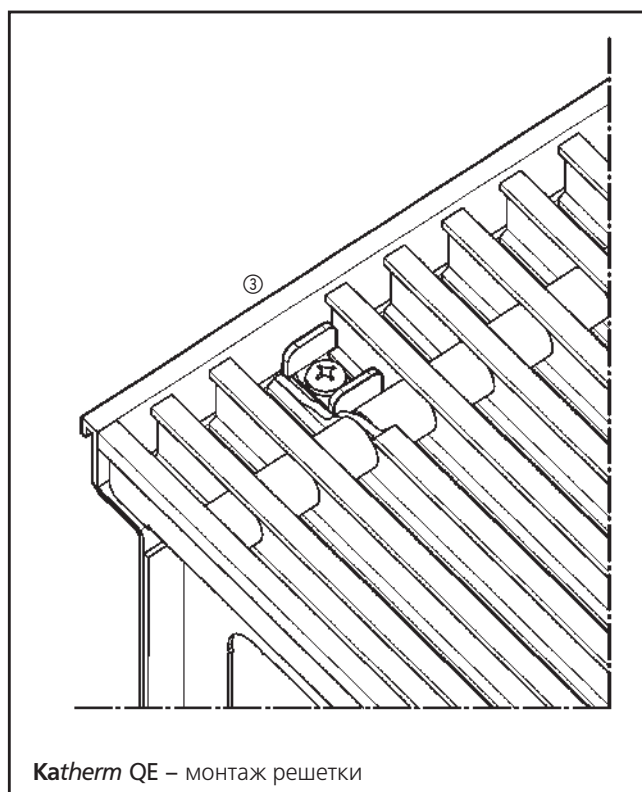


Монтажное покрытие:

Внимание! Эксплуатация конвектора Katherm QE или электрического теплообменника с установленным монтажным покрытием запрещена! После снятия защитного покрытия необходимо положить решетку и закрепить с помощью самонарезающих винтов.



Katherm QE – монтаж решетки



Katherm QE – монтаж решетки

- ① Рулонная решетка
- ② Установка решетки с помощью самонарезающих винтов
- ③ Пример закрепленной решетки



Пример поставки: регулируемые по высоте ножки, устойчивые к нагрузкам; для конвектора Katherm QE длиной 1250 мм



Удалите заглушки

Рис. А



Установите стальную полосу

Рис. В

7. Монтаж регулируемых по высоте ножек

Для монтажа с конвектором **Katherm QE** в комплект входят следующие элементы:

- 1 Стальная полоса ①, 1 шт.,
- 2 Самонарезающийся винт ②, 2 шт.,
- 2 Регулировочный винт M8 ③ с шумоизолятором ④, 2 шт.;

Количество устойчивых к нагрузкам ножек зависит от длины поставляемого конвектора.

Во избежание царапин и других повреждений конвектора **Katherm QE** и решетки следует закрыть поверхность пола, например, картоном.

Удаление заглушек перед установкой резьбовых стержней (рис. А)

- Снимите решетку с конвектора **Katherm QE**.

Внимание!

Монтажные работы проводите с особой осторожностью. Не допускайте повреждения теплообменника или корпуса конвектора. Не допускайте падения прибора. Положите на пол подходящую подкладку, например, картон.

- Переверните конвектор на бок
- С помощью отвертки удалите заглушки, расположенные снизу корпуса прибора.

Установка стальных полос (рис. В)

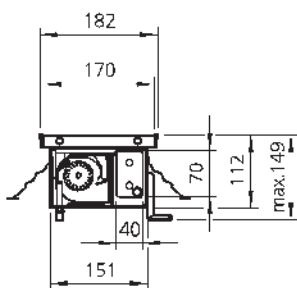
- Установите на нижней части прибора стальную полосу и закрепите ее двумя самонарезающимися винтами.
- Вкрутите в стальную полосу 2 резьбовых стержня M8 так, чтобы шлицы были направлены вверх.
- Прикрутите виброизолирующие колпачки снизу резьбовых стержней

Регулирование по высоте

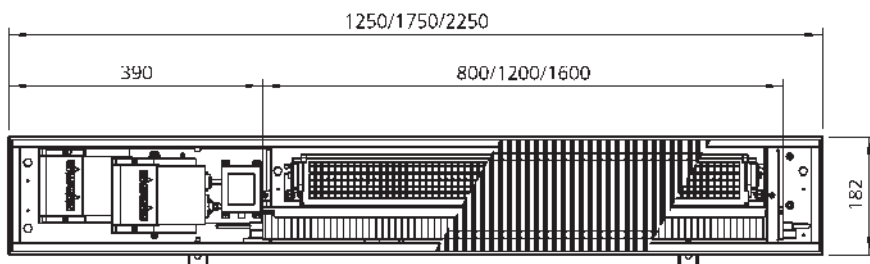
- Установите конвектор **Katherm QE** на место монтажа.
- При помощи отвертки отрегулируйте высоту ножек.

8. Размеры • Теплопроизводительность

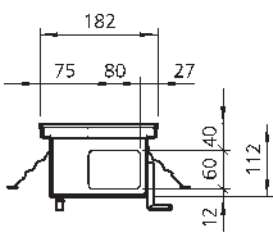
8.1 Размеры Katherm QE 182



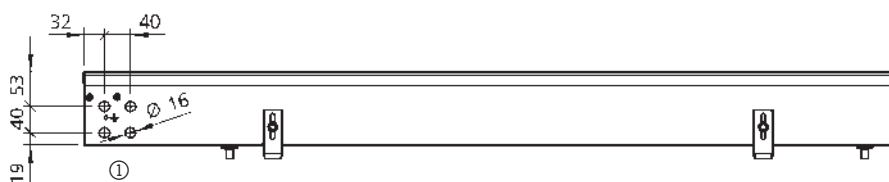
Katherm QE 182, разрез, с роллонной решеткой



Katherm QE 182, вид сверху, с роллонной решеткой



Katherm QE 182, вид спереди



Katherm QE 182, вид сбоку

① Выполнение электроподключений

Размеры Katherm QE 182				
Наружная ширина рамки	мм	182		
Ширина канала	мм	151		
Ширина решетки	мм	170		
Макс. установка по высоте	мм	149		
Высота прибора	мм	112		
Высота конвектора	мм	70		
Глубина конвектора	мм	40		
Длина прибора	мм	1250	1750	2250
Длина оребренного конвектора	мм	800	1200	1600
Двигатель вентилятора		1	2	2
Рабочие колеса вентилятора		2	3	4
Потребление тока	А	0,11	0,17	0,22
Потребление мощности	Вт	20	32	40

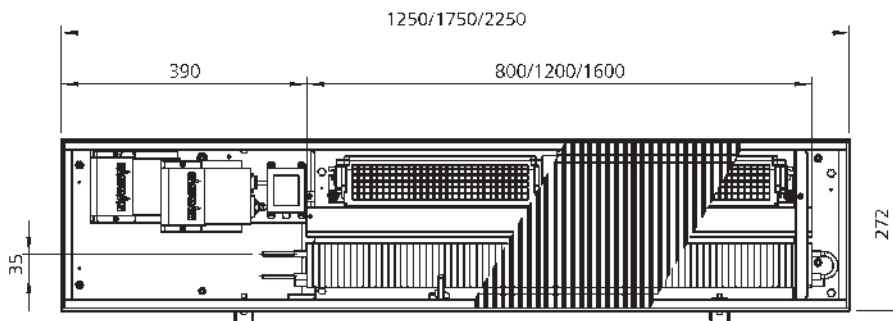
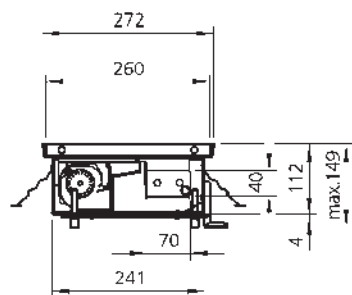
Теплопроизводительность Katherm QE 182

Обороты двигателя	Максимальные			Средние									Низкие			
	5			4			3			2			1			
Длина канала NP = нормативная программа	мм	1250	1750	2250	1250	1750	2250	1250	1750	2250	1250	1750	2250	1250	1750	2250
Расход воздуха	м³/ч	240	375	480	180	280	360	140	220	280	110	175	220	90	140	180
Фактический уровень звукового давления ¹⁾	дБ(А)	40	41	42	30	31	32	25	26	27	22	23	24	21	22	23
Уровень звуковой мощности ²⁾	дБ(А)	54	55	56	44	45	46	39	40	41	36	37	38	35	36	37
Теплопроизводительность	Вт	1100	1650	2200	990	1485	1980	957	1435	1914	924	1386	1848	847	1270	1694

¹⁾Измерения проводились в свободном звуковом поле на полусферической измерительной поверхности на расстоянии 2 м от прибора; пересчет фактического уровня звукового давления для четверть сферической измерительной поверхности см. на стр. 5

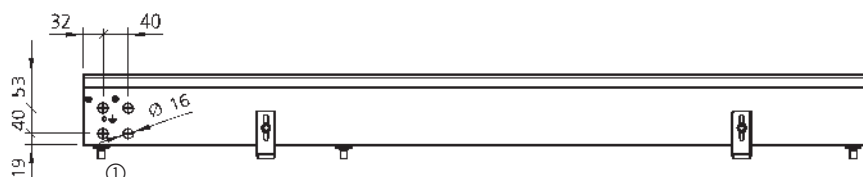
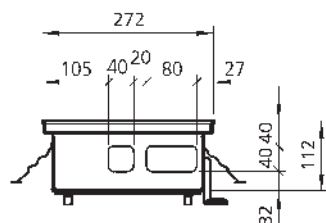
²⁾Измерения проводились в помещении объемом 200 м³ в соответствии с требованиями стандарта

8.2 Размеры Katherm QE 272



Katherm QE 272, разрез, с рулонной решеткой ¹⁾

Katherm QE 272, вид сверху, с рулонной решеткой



Katherm QE 272, вид спереди

Katherm QE 272, вид сбоку

Размеры Katherm QE 272

Наружная ширина рамки	мм	272		
Ширина канала	мм	241		
Ширина решетки	мм	260		
Макс. установка по высоте	мм	149		
Высота прибора	мм	112		
Высота конвектора	мм	40		
Глубина конвектора	мм	70		
Длина прибора	мм	1250	1750	2250
Длина оребренного конвектора	мм	800	1200	1600
Двигатель вентилятора		1	2	2
Рабочие колеса вентилятора		2	3	4
Потребление тока	А	0,11	0,17	0,22
Потребление мощности	Вт	20	32	40

① Выполнение электроподключений

¹⁾Пример с устойчивыми к нагрузкам ножкам

Теплопроизводительность Katherm QE 272

Обороты двигателя	Максимальные			Средние									Низкие			
	5			4			3			2			1			
Длина канала NP = нормативная программа	мм	1250	1750	2250	1250	1750	2250	1250	1750	2250	1250	1750	2250	1250	1750	2250
Расход воздуха	м ³ /ч	240	375	480	180	280	360	140	220	280	110	175	220	90	140	180
Фактический уровень звукового давления ¹⁾	дБ(А)	40	41	42	30	31	32	25	26	27	22	23	24	21	22	23
Уровень звуковой мощности ²⁾	дБ(А)	54	55	56	44	45	46	39	40	41	36	37	38	35	36	37
Теплопроизводительность	Вт	1500	2250	3000	1350	2025	2700	1305	1957	2610	1260	1890	2520	1155	1732	2310

¹⁾Измерения проводились в свободном звуковом поле на полусферической измерительной поверхности на расстоянии 2 м от прибора; пересчет фактического уровня звукового давления для четверть сферической измерительной поверхности см. на стр. 5

²⁾Измерения проводились в помещении объемом 200 м³ в соответствии с требованиями стандарта



9. Электроподключение

9.1 Требования по безопасности

Монтаж прибора должен выполнять квалифицированный специалист-электрик. Необходимые для монтажа знания, как правило, приобретаются при обучении по соответствующей специальности и в данном документе подробно не рассматриваются.

При проведении электромонтажа выполняйте следующие правила техники безопасности:

- Перед началом монтажа отсоедините агрегат от сети электропитания и примите меры по защите от несанкционированного включения.
- Электрические подключения выполняйте в соответствии с прилагаемой электрической схемой.
- Электрические подключения выполняйте с соблюдением требований действующих нормативных документов EN и VDE (Союза немецких электротехников), а также технических требований местной электро-снабжающей компании.
- Все электрические кабели должны быть надежно закреплены.

Изменение конструкции прибора

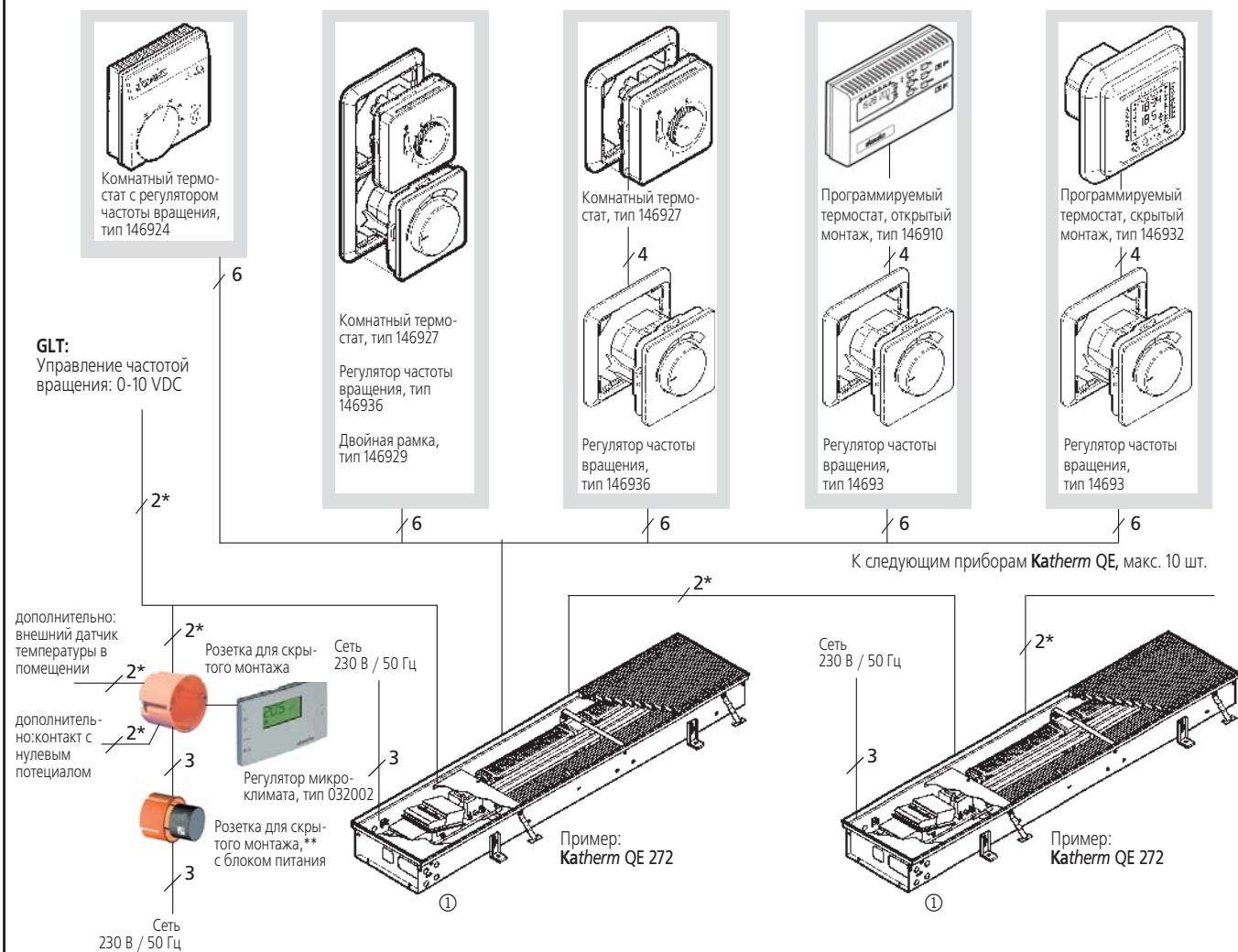
Запрещается изменять конструкцию и производить модернизацию оборудования без предварительного согласования с фирмой-изготовителем, так как это может привести к нарушению требований по безопасности, снижению надежности и ухудшению эксплуатационных характеристик устройств.

Неправильное подключение или изменение конструкции может привести к повреждению оборудования! Фирма-производитель не несет ответственности за повреждение оборудования и имущества, полученные в результате подключения и/или эксплуатации агрегата с нарушением требований, изложенных в данном документе!

9.2 Выполнение электроподключений

- Согласно предписаниям VDE 0100 следует соблюдать указанные технические характеристики по типам кабеля и монтажу. В противном случае корректная функциональность не может быть обеспечена и гарантия перестает действовать.
- Инструктаж и контроль функциональности прибора осуществляется заводом-изготовителем и сервисной службой. Заявка на данные услуги подается в письменном виде вместе со свидетельством о готовом товаре монтажной организацией.

9.3 Возможные сочетания регулирующих устройств



① Выполнение электроподключения

- * Экранированный кабель (например, J-Y (ST) Y, 08 мм) следует прокладывать отдельно от силового кабеля. Другие соединения должны быть выполнены как NYM-J.
- На отдельных элементах регулирования указано количество жил кабеля, вкл. защитный кабель.
- ** Для регулятора микроклимата и сети предусмотрены розетки для скрытого монтажа.

Инструкция по монтажу и эксплуатации

- Если инструктаж и контроль функциональности не может быть осуществлен в полной мере несмотря на всю предоставленную документацию (как, например, кабель не подключен, электроснабжение строительства и т.д.), то на все связанные с этим дополнительные расходы выставляется счет.
- Поперечное сечение незкранированных проводов не указывается, так как длина кабеля учитывается при расчете поперечного сечения.

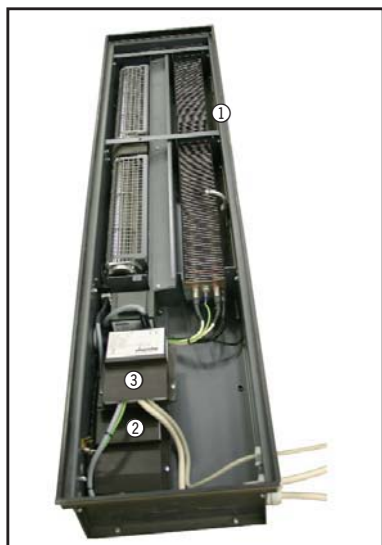
9.4 Регулирование

Каждый встраиваемый в пол конвектор Katherm QE оснащен встроенным устройством регулирования мощности электрического нагревателя. Параметры этого устройства управления рассчитаны таким образом, что он может работать при продолжительности включения 100 % в течение всего срока службы. Регулирование температуры в помещении осуществляется с помощью обычного термостата с 2-позиционным переключателем (вкл./откл., см. дополнительные принадлежности).

Теплопроизводительность конвектора Katherm QE выбирается встроенным переключателем. С помощью комнатного термостата или системы управления инженерным оборудованием здания регулируется только напряжение питания. Для управления группой агрегатов установка дополнительных принадлежностей не требуется. Каждый конвектор Katherm QE должен быть подключен к независимому источнику питания.

9.5 Защитное отключение

Электрический воздухонагреватель оснащен двухуровневой системой защиты. Если в результате ненадлежащего использования агрегата (например, если конвектор закрыт посторонними предметами), температура поверхности решетки превысит 70 °С, то защитный термостат отключит электрический воздухонагреватель. Как только нагреватель охладится или причина перегрева будет устранена, защитный термостат автоматически включит агрегат. Если по неизвестной причине температура конвектора будет продолжать увеличиваться, то сработает тепловое реле с ручным возвратом в исходное состояние. В этом случае повторный пуск агрегата должен осуществляться только специалистами. Предусмотрена возможность использования сухого контакта аварийной сигнализации при возникновении любой из этих двух неисправностей.



- ① Регулятор температуры
- ② Регулятор электрической мощности (модуль HRR)
- ③ Электронный регулятор частоты вращения (модуль ITC)

9.6 Подключение

- Снимите крышку клеммного блока с двух модулей.
- Подключите сетевые подводки к регулятору электрической мощности (модуль HRR), а также другие подводки к электронному регулятору частоты вращения (модуль ITC).
- После успешного ввода в эксплуатацию, установите крышку клеммного блока обратно.

9.7 Электрические характеристики

Термостаты	
Тип	Макс. коммутируемый ток
Комнатный термостат с регулятором частоты вращения, тип 146924	4 А
Комнатный термостат, тип 146927	4 А
Программируемый термостат, тип 146910	4 А
Программируемый термостат для скрытого монтажа, тип 146932	2 А

Номер артикула	Длина	Вентилятор		Макс.теплопроизводительность
		Мощность	Ток	
Katherm QE 182				
2420211xxx20	1250 мм	20 Вт	0,11 А	1100 Вт
2420211xxx30	1750 мм	32 Вт	0,17 А	1650 Вт
2420211xxx40	250 мм	40 Вт	0,22 А	2200 Вт
Katherm QE 272				
2420411xxx20	1250 мм	20 Вт	0,11 А	1500 Вт
2420411xxx30	1750 мм	32 Вт	0,17 А	2250 Вт
2420411xxx40	2250 мм	40 Вт	0,22 А	3000 Вт



Рис.: ITC-Модуль

9.8 Конфигурация ITC-модуль

Конфигурирование аналогового входа для задатчика скорости вентилятора (A):

Задание скорости вентилятора может осуществляться двумя способами. Настройка осуществляется с помощью DIP-переключателя 2 (см. рисунки ниже) на клеммной планке.



DIP-переключатель 2, заводская уставка - "ON" (Вкл.)
Управление частотой вращения через потенциометр 0...100 кОм; например, задатчик частоты вращения тип 146936
Комнатный термостат с задатчиком частоты вращения тип 146924



DIP-переключатель 2 "OFF" (Выкл.)
Работа в режиме "Ведомого устройства", управление с помощью сигнала 0...10 В от подключенного регулятора частоты вращения ("Ведущее устройство").
Управление с помощью сигнала 0...10 В от внешней системы непосредственного цифрового управления DDC или регулятором микроклимата

Ступень	Напряжение включения, В	Напряжение отключения, В
DIP 1 = Off (выкл.)		
1	1,5	1,0
2	3,5	3,0
3	5,5	5,0
4	7,5	7,0
5	9,0	8,5
DIP 1 = On (вкл.)		
1	0,0	Только через полное отключение ITC- модуля
2	1,92	1,42
3	4,42	3,92
4	6,88	6,38
5	8,86	8,36

Конфигурирование шага управляющего напряжения

Для сигнала постоянного напряжения 0...10 В предусмотрено пятиступенчатое изменение с помощью трансформатора.

Встроенный быстродействующий предохранитель: T2AL / 250 В.

DIP 1: OFF (Выкл.):

мин. скорость вентилятора = вентилятор в положении „Откл“.

DIP 1: ON (Вкл.):

мин. скорость вентилятора = вентилятор в положении „Ступень 1“.

Ограничение максимальной скорости вентилятора

С помощью потенциометра В (см. рисунок) скорость вентилятора можно ограничить любым значением в диапазоне от 25 до 100 % от номинального значения (заводская уставка: 100 %)

Ограничение минимальной скорости вентилятора

Ограничение минимальной скорости вентилятора заложено в программном обеспечении электронного регулятора и не может быть изменено извне.

Технические характеристики		
Напряжение питания,	В	230 перем.
Частота тока,	Гц	50
Потребляемая мощность,	Вт	140
Макс. ток электродвигателя,	А	1,2
Вход управляющего сигнала,	В	0-100 кОм; 0,1 мА
Полное входное сопротивление,	кОм	>100 кОм



СИСТЕМЫ ОТОПЛЕНИЯ • ОХЛАЖДЕНИЯ • ВЕНТИЛЯЦИИ

KAMPMANN GmbH • Germany

Friedrich-Ebert-Straße 128 - 130 • 49811 Lingen (Ems)
Telefon: +49 591 7108-0 • Telefax +49 591 7108-300
info@kampmann.de • www.kampmann.de

