

Анализатор кислорода Oxumitter 4000 для опасных зон



ROSEMOUNT[®]
Analytical

<http://www.raihome.com>



EMERSON[™]
Process Management

ОСНОВНЫЕ ИЗМЕНЕНИЯ

Вступили в силу в январе 2007 г. (ред. 4.3)

Страница	Краткая информация
Общие сведения	Пересмотрены эталонные технические данные по воздуху: во всем руководстве используется показание 0,25 л/мин.
Стр. 8-22	Добавлен параграф и последовательность действий для неисправности «В цепи нагревателя нет обрывов, однако достичь уставки 736 °С не удается».
Стр. с А-2 по А-30	Добавлено примечание 11 в раздел данных по безопасности. Добавлен текст на новых языках.
Стр. В-1	Обновлен адрес для возврата материалов.
Задняя обложка	Обновлены блоки адресов.

Вступили в силу в июле 2008 г. (ред. 4.4)

Страница	Краткая информация
Стр. 6-4	Добавлено примечание в отношении очистки экрана LOI перед использованием.

Содержание

	Основные инструкции	i
	Предисловие	ii
	Определения	ii
	Условные знаки	ii
РАЗДЕЛ 1		
Описание и технические характеристики		
	Контрольный перечень компонентов	1-1
	Обзор системы	1-1
	Область применения	1-1
	Описание системы	1-3
	Конфигурация системы	1-4
	Конструктивные особенности системы	1-5
	Обращение с Охумиттер	1-8
	Факторы, требующие учета при монтаже системы	1-8
	IMPS 4000 (дополнительный модуль)	1-11
	SPS 4001B (дополнительный модуль)	1-11
	Выносной ЖК-дисплей модели 751 с питанием от токовой петли	1-11
	Типы зондов	1-12
	Диффузионные элементы	1-12
	Экран абразивной защиты в сборе	1-13
	Технические характеристики	1-15
РАЗДЕЛ 2		
Установка		
	Монтаж механической части	2-2
	Выбор расположения	2-2
	Установка зонда	2-2
	Монтаж выносной электронной части	2-10
	Электромонтаж для анализаторов со встроенной электронной частью	2-10
	Подключение к сети питания	2-11
	Электромонтаж для анализаторов с выносной электронной частью	2-13
	Подключение к сети питания	2-14
	Сигнальная цепь 4–20 мА	2-14
	Логический вход/выход / вывод установления связи при калибровке	2-17
	Монтаж соединительного кабеля	2-17
	Подключение к пневматической системе	2-18
	Калибровочный газ	2-19
	Подключение IMPS 4000	2-19
	Подключение SPS 4001B	2-19
РАЗДЕЛ 3		
Настройка		
Охумиттер 4000 для опасных зон с мембранной клавиатурой		
	Проверка монтажа	3-1
	Монтаж механической части	3-1
	Электромонтаж клеммной колодки	3-1
	Настройка Охумиттер 4000 для опасных зон	3-2
	Логический вход/выход	3-5
	Рекомендуемые настройки	3-6

Охумиттер 4000 для опасных зон

РАЗДЕЛ 4 Настройка Охумиттер 4000 для опасных зон с LOI	Проверка монтажа	4-1
	Монтаж механической части	4-1
	Электромонтаж клеммной колодки	4-1
	Настройка Охумиттер 4000 для опасных зон	4-2
	Логический вход/выход	4-4
	Рекомендуемые настройки	4-6
РАЗДЕЛ 5 Запуск и эксплуатация Охумиттер 4000 для опасных зон с мембранной клавиатурой	Включение питания	5-1
	Эксплуатация	5-2
	Обзор	5-2
РАЗДЕЛ 6 Запуск и эксплуатация Охумиттер 4000 для опасных зон с LOI	Включение питания	6-1
	Запуск калибровки Охумиттер 4000	6-3
	Работа с локальным интерфейсом оператора	6-3
	Обзор	6-3
	Блокировка	6-3
	Назначение клавиш LOI	6-4
	Дерево меню LOI	6-4
	Настройка Охумиттер 4000 для опасных зон с помощью LOI	6-6
	Монтаж LOI	6-9
	Контрольные точки Охумиттер 4000	6-10
	Выносной ЖК-дисплей с питанием от токовой петли (дополнительный модуль)	6-10
РАЗДЕЛ 7 HART/AMS	Обзор	7-1
	Подключение коммуникатора HART к сигнальной линии	7-2
	Подключение коммуникатора HART к ПК	7-4
	Работа в автономном и неавтономном режимах	7-4
	Настройка логического входа/выхода	7-5
	Дерево меню HART/AMS	7-5
	Использование коммуникатора HART для калибровки по O ₂	7-9
	Задание калибровки по времени через HART	7-10
Последовательность подстройки ЦАП	7-11	
РАЗДЕЛ 8 Диагностика и устранение неполадок	Обзор	8-1
	Общие сведения	8-3
	Индикация сигналов тревоги	8-3
	Контакты аварийной сигнализации	8-4
	Идентификация сигналов тревоги и устранение вызвавших их причин	8-5
	В цепи нагревателя нет обрывов, однако достичь уставки 736 °С не удается	8-22
	Калибровка проходит успешно, однако по-прежнему выдаются неверные показания	8-22

РАЗДЕЛ 9	Обзор.....	9-1
Техническое	Калибровка с помощью клавиатуры	9-1
обслуживание и ремонт	Автоматическая калибровка	9-2
	Полуавтоматическая калибровка	9-3
	Ручная калибровка с помощью мембранной клавиатуры	9-4
	Калибровка с помощью LOI	9-6
	Ремонт Охумиттер 4000 для опасных зон	9-7
	Снятие и установка зонда	9-8
	Замена электронной части в сборе (вместе с корпусом)	9-8
	Замена электронного блока	9-12
	Замена клеммной колодки	9-14
	Замена предохранителя	9-14
	Замена зонда (без электронной части)	9-15
	Замена стойки нагревателя	9-16
	Замена чувствительного элемента	9-18
	Замена керамического диффузионного элемента	9-21
	Замена терморпары с контактом в сборе.....	9-23
РАЗДЕЛ 10	Запасные части зонда	10-1
Запасные части	Запасные части электронного блока.....	10-4
РАЗДЕЛ 11	Портативный коммуникатор HART 375	11-1
Вспомогательное	Asset Management Solutions (AMS)	11-2
оборудование	Байпасный блок	11-2
и принадлежности	Интеллектуальный многозондовый контроллер последовательности подачи эталонных газов IMPS 4000.....	11-3
	Однозондовый контроллер последовательности автокалибровки SPS 4001B.....	11-4
	Калибровочные газы, содержащие O ₂	11-5
ПРИЛОЖЕНИЕ А	Правила техники безопасности	A-2
Данные по безопасности	Паспорт безопасности на изделия из керамического волокна	A-3
ПРИЛОЖЕНИЕ В	Возврат оборудования и материалов	B-1
Возврат материалов		

Охумиттер 4000 для опасных зон

Анализаторы кислорода Охymitter

ПРЕЖДЕ ЧЕМ ПРОДОЛЖАТЬ, ПРОЧИТАЙТЕ ЭТОТ ТЕКСТ!

ОСНОВНЫЕ ИНСТРУКЦИИ

Emerson Process Management разрабатывает, производит и испытывает свои изделия в соответствии со многими национальными и международными стандартами. Поскольку эти приборы являются сложными техническими изделиями, их СЛЕДУЕТ надлежащим образом монтировать, эксплуатировать и обслуживать, чтобы гарантировать сохранение их нормальных эксплуатационных характеристик. НЕОБХОДИМО соблюдать приведенные ниже указания и включить их в программу обеспечения безопасности при монтаже, эксплуатации и обслуживании изделий Emerson Rosemount Analytical. Несоблюдение соответствующих инструкций может привести к возникновению одной из следующих ситуаций: смертельному исходу, увечьям, материальному ущербу, повреждению прибора и признанию гарантийных обязательств недействительными.

- Прочтите внимательно все инструкции перед установкой, эксплуатацией и техобслуживанием данного изделия.
- Если вам непонятны какие-либо указания, обратитесь к своему представителю Emerson Process Management за разъяснениями.
- Необходимо соблюдать все предостережения, предупреждения и указания, приведенные на маркировках и в паспортах изделия.
- Обучите персонал надлежащим правилам монтажа, эксплуатации и технического обслуживания изделия.
- При монтаже оборудования соблюдайте требования соответствующего руководства по эксплуатации, а также местные требования и государственные стандарты. Подключайте изделия только к источникам электропитания и давления с соответствующими параметрами.
- Для гарантии надлежащей работоспособности все работы по установке, эксплуатации, обновлению, программированию и техобслуживанию изделия должен выполнять квалифицированный персонал.
- Если необходима установка запасных частей, проследите за тем, чтобы квалифицированный персонал использовал запасные части, рекомендованные Emerson Process Management. Использование запасных частей и методов производства работ, не одобренных производителем, может отрицательно сказаться на характеристиках прибора, поставить под угрозу безопасность технологического процесса И ПРИВЕСТИ К АННУЛИРОВАНИЮ ГАРАНТИЙНЫХ ОБЯЗАТЕЛЬСТВ. Внешне похожие компоненты могут стать причиной пожара, поражения электрическим током или неправильного функционирования изделия.
- Для предотвращения опасности поражения электрическим током и получения травм во время работы все дверцы оборудования и защитные крышки должны быть закрыты. Исключением является выполнение технического обслуживания.

Информация, содержащаяся в данном документе, может быть изменена без предварительного уведомления.

ВНИМАНИЕ!

Если совместно с данным прибором используется универсальный коммуникатор HART® модели 275/375, может потребоваться модификация программного обеспечения коммуникатора. В этом случае следует обратиться в местный центр обслуживания Emerson Process Management или Национальный центр поддержки по телефону 1-800-433-6076 или 1-888-433-6829.

Охумиттер 4000 для опасных зон

ПРЕДИСЛОВИЕ

Целью настоящего руководства является предоставление информации, относящейся к компонентам, функциям, установке и обслуживанию анализатора кислорода Охумиттер 4000 для опасных зон.

В некоторых разделах может описываться оборудование, не входящее в ваш вариант комплектации. Пользователю рекомендуется детально ознакомиться с принципами работы данного модуля перед его эксплуатацией. Изучите настоящее руководство по эксплуатации полностью.

ОПРЕДЕЛЕНИЯ

Приведенные ниже определения относятся к ПРЕДУПРЕЖДЕНИЯМ, ПРЕДОСТЕРЕЖЕНИЯМ и ПРИМЕЧАНИЯМ, опубликованным в составе данного издания.

ПРЕДУПРЕЖДЕНИЕ

Обращает внимание на порядок действий, методы, условия, предписания и т. д., относящиеся к эксплуатации и обслуживанию. Отступление от строгого соблюдения этих требований может повлечь травмы, гибель или нанести долговременный вред здоровью персонала.

ПРЕДУПРЕЖДЕНИЕ

Обращает внимание на порядок действий, методы, условия, предписания и т. д., относящиеся к эксплуатации и обслуживанию. Отступление от строгого соблюдения этих требований может привести к повреждению или выходу из строя оборудования либо к снижению его эффективности.

ПРИМЕЧАНИЕ

Обращает внимание на важный порядок действий, условие или предписание.

УСЛОВНЫЕ ЗНАКИ



КЛЕММА (ВЫВОД) ЗАЗЕМЛЕНИЯ



ПРОВОДНИК ИЛИ КЛЕММА ЗАЩИТНОГО ЗАЗЕМЛЕНИЯ



ОПАСНОСТЬ ПОРАЖЕНИЯ ЭЛЕКТРИЧЕСКИМ ТОКОМ



ПРЕДУПРЕЖДЕНИЕ: ОБРАТИТЕСЬ К РУКОВОДСТВУ ПО ЭКСПЛУАТАЦИИ

ПРИМЕЧАНИЕ ДЛЯ ПОЛЬЗОВАТЕЛЕЙ

Номер в правом нижнем углу каждого рисунка в данном документе представляет собой номер рисунка в руководстве. Он не является каталожным номером и с технической точки зрения никак с рисунком не связан.

Раздел 1

Описание и технические характеристики

Контрольный перечень компонентов.....	стр. 1-1
Обзор системы.....	стр. 1-1
IMPS 4000 (дополнительный модуль)	стр. 1-11
SPS 4001B (дополнительный модуль)	стр. 1-11
Выносной ЖК-дисплей модели 751 с питанием от токовой петли.....	стр. 1-11
Типы зондов	стр. 1-12
Технические характеристики	стр. 1-15

КОНТРОЛЬНЫЙ ПЕРЕЧЕНЬ КОМПОНЕНТОВ

Стандартный анализатор кислорода Rosemount Analytical Oxymitter 4000 для опасных зон должен содержать компоненты, показанные на рис. 1-1. Запишите каталожный номер, серийный номер и номер заказа для каждого компонента своей системы в таблицу, находящуюся на первой странице данного руководства.

ПРЕДУПРЕЖДЕНИЕ

Oxymitter 4000 предлагается как в исполнении общего назначения, так и в исполнении для опасных зон. Исполнение для опасных зон имеет специальную маркировку на сертификационной табличке. Исполнение общего назначения не имеет такой маркировки. В случае получения прибора в исполнении общего назначения ни в коем случае не устанавливайте его в потенциально взрывоопасной среде.

Кроме того, используя таблицу формата кода изделия (табл. 1-1) в конце этого раздела, сверьте номер своего заказа с комплектацией прибора. Первая часть таблицы определяет модель. Последняя часть таблицы определяет дополнительные средства и функции Oxymitter 4000 для опасных зон. Убедитесь, что дополнительные средства и функции, соответствующие номеру заказа, встроены или включены в комплектацию прибора.

ОБЗОР СИСТЕМЫ

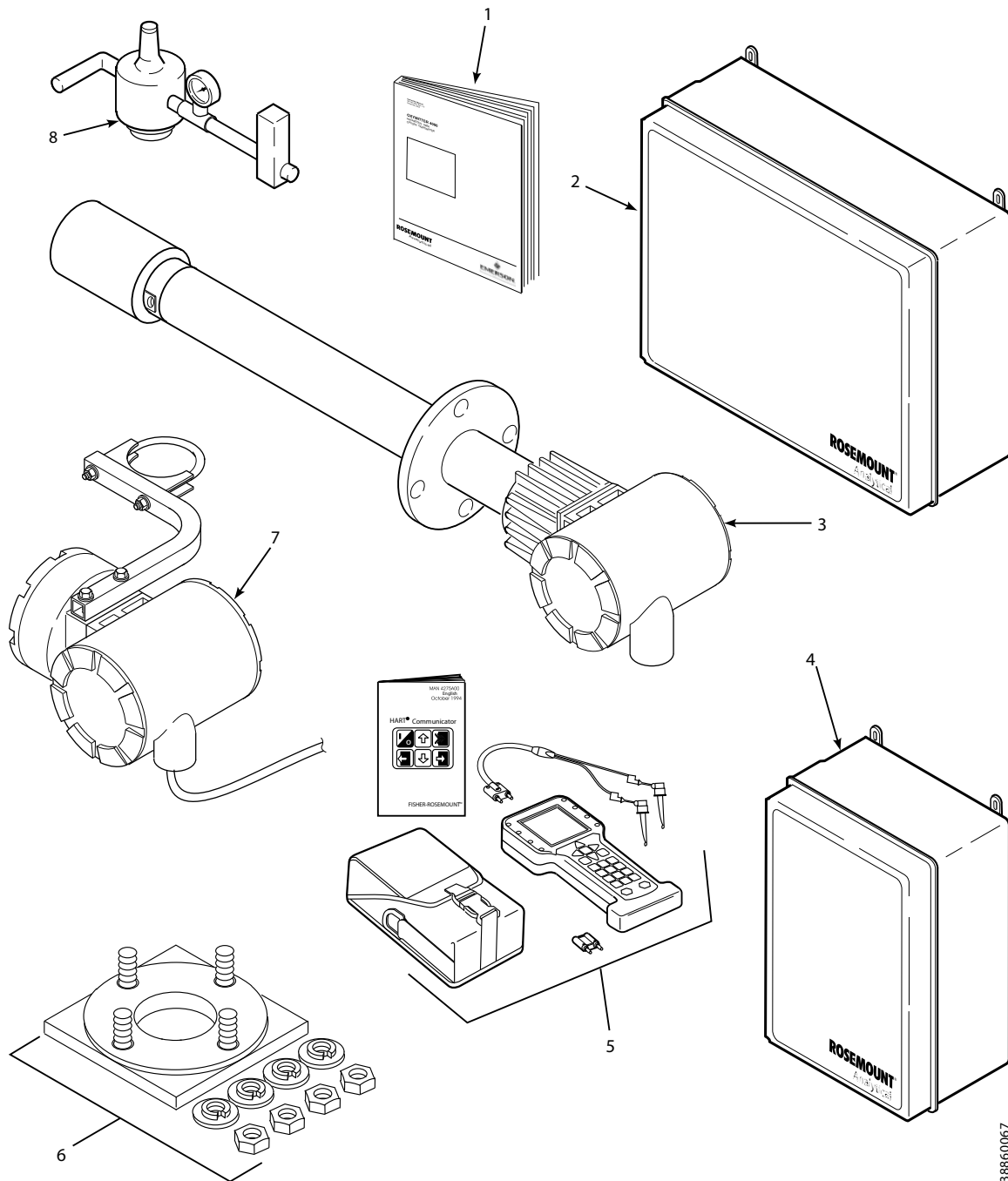
Область применения

Настоящее руководство содержит подробную информацию, необходимую для монтажа, запуска, эксплуатации и технического обслуживания анализатора Oxymitter 4000 для опасных зон. Электронный блок обработки сигналов выдает сигнал 4–20 мА, соответствующий количеству O_2 , и дает возможность производить настройку, калибровку и диагностику посредством мембранной клавиатуры или полнофункционального локального интерфейса оператора (LOI). Доступ к этой информации и другим сведениям можно также получить с использованием портативного коммуникатора HART модели 275/375 или программного обеспечения Asset Management Solutions (AMS).



Oxymitter 4000 для опасных зон

Рис. 1-1. Стандартная комплектация системы



38860067

1. Руководство по эксплуатации
2. Интеллектуальный многозондовый контроллер последовательности подачи эталонных газов IMPS 4000 (дополнительный модуль)
3. Oxymitter 4000 для опасных зон со встроенной электронной частью
4. Однозондовый контроллер последовательности автокалибровки SPS 4001B (дополнительный модуль) (только для безопасных зон)
5. Комплект коммуникатора HART® 375 (дополнительный модуль)
6. Монтажная плита с крепежными элементами и прокладкой
7. Oxymitter 4000 для опасных зон с выносной электронной частью (дополнительный модуль)
8. Блок подачи эталонного воздуха (применяется при поставке SPS 4001B без функции подачи эталонного воздуха или при отсутствии IMPS 4000)

Описание системы

Охумиттер 4000 для опасных зон предназначен для измерения фактической концентрации кислорода в промышленных процессах, т. е. кислорода, остающегося после окисления всех видов топлива. Зонд располагается внутри вытяжной или дымовой трубы и выполняет свою задачу без использования системы отбора проб.

Аппаратура измеряет процентное содержание кислорода, считывая напряжение, создаваемое на нагреваемом электрохимическом элементе, который содержит небольшой диск из диоксида циркония, стабилизированного оксидом иттрия. Обе стороны диска покрыты пористыми металлическими электродами. При надлежащей температуре выходное напряжение элемента в мВ определяется уравнением Нернста:

$$\text{ЭДС} = KT \log_{10} (P1/P2) + C,$$

где:

- P2 — парциальное давление кислорода в измеряемом газе с одной стороны элемента.
- P1 — парциальное давление кислорода в эталонном воздухе с другой стороны элемента.
- T — абсолютная температура.
- C — постоянная элемента.
- K — арифметический коэффициент.

ПРИМЕЧАНИЕ

Для получения наилучших результатов в качестве эталонного воздуха следует использовать чистый сухой воздух КИП (с содержанием кислорода 20,95 %).

При рабочей температуре элемента и неодинаковых концентрациях кислорода на противоположных его сторонах ионы кислорода перемещаются со стороны элемента с высоким парциальным давлением кислорода на сторону с низким парциальным давлением кислорода. Результирующее изменение напряжения на логарифмическом выходе составляет примерно 50 мВ на декаду. Выходной сигнал пропорционален антилогарифму концентрации кислорода. Соответственно, по мере уменьшения концентрации кислорода в пробном газе величина выходного сигнала увеличивается. Такая характеристика позволяет анализатору Охумиттер 4000 для опасных зон обеспечивать исключительную чувствительность при низких концентрациях кислорода.

Охумиттер 4000 для опасных зон измеряет фактическую концентрацию кислорода в присутствии любых продуктов сгорания, включая водяные пары. Таким образом, производимый прибором анализ можно считать «мокрым» анализом. В сравнении с прежними методами, такими как использование портативного прибора, производящего анализ на основе «сухого» газа, мокрый анализ, вообще говоря, обеспечивает регистрацию более низкого процентного содержания кислорода. Различие пропорционально содержанию влаги в потоке исследуемого газа.

Охумиттер 4000 для опасных зон

Конфигурация системы

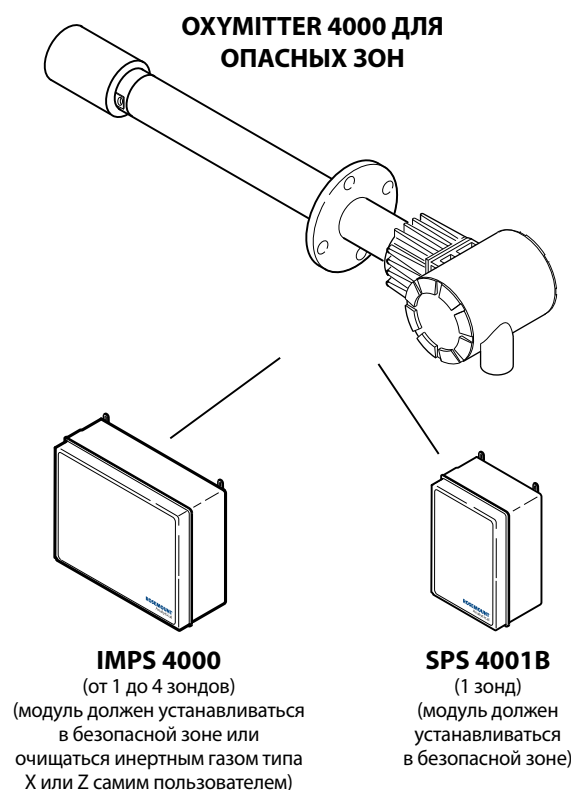
Модули Охумиттер 4000 для опасных зон выпускаются в 3 исполнениях различной длины, что дает пользователю возможность определять глубину погружения на месте в соответствии с размером трубы. На выбор предлагаются следующие длины: 457 мм, 0,91 м и 1,83 м.

Электронная часть системы регулирует температуру зонда и обеспечивает формирование на развязанном выходе 4–20 мА сигнала, пропорционального измеряемой концентрации кислорода. Блок питания способен работать при напряжениях сети 90–250 В перем. тока и частоте 48/62 Гц; таким образом, никакой настройки на сети электропитания не требуется. Постоянная температура чувствительного элемента анализатора кислорода поддерживается путем изменения продолжительности включения нагревателя зонда электронной частью системы. Электронная часть системы получает сигналы (напряжения в мВ), выдаваемые чувствительным элементом, и формирует выходные сигналы, которые используются дистанционно подключенными устройствами. Выход представляет собой изолированный выход линейаризованного тока 4–20 мА.

Анализатор Охумиттер 4000 можно заказать со встроенной или выносной электронной частью. В дополнение к Охумиттер 4000 для опасных зон предлагаются 2 контроллера последовательности подачи калибровочных газов: IMPS 4000 и SPS 4001B (см. рис. 1-2), однако они должны устанавливаться в безопасной (взрывобезопасной) среде.

В системах с многоточечным измерением можно использовать дополнительный интеллектуальный многозондовый контроллер последовательности подачи эталонных газов IMPS 4000. IMPS 4000 обеспечивает автоматическое задание последовательности подачи калибровочных газов вплоть до 4 модулей Охумиттер 4000 для опасных зон и осуществляет автокалибровку исходя из сигнала CALIBRATION RECOMMENDED (РЕКОМЕНДУЕТСЯ КАЛИБРОВКА) от Охумиттер 4000 для опасных зон, временного интервала, установленного в HART или IMPS 4000, а также при каждом получении запроса на калибровку.

Рис. 1-2. Дополнительные модули автокалибровки Охумиттер 4000 для опасных зон



Для систем с одним или двумя модулями Охумиттер 4000 для опасных зон на общий процесс сгорания предусмотрен дополнительный однозондовый контроллер последовательности автокалибровки SPS 4001B, который используется совместно с каждым анализатором Охумиттер 4000 для опасных зон, обеспечивая автоматическое задание последовательности подачи калибровочных газов. Этот контроллер последовательности осуществляет автокалибровку исходя из сигнала CALIBRATION RECOMMENDED (РЕКОМЕНДУЕТСЯ КАЛИБРОВКА) от Охумиттер 4000 для опасных зон, временного интервала, установленного в HART, а также при каждом получении запроса на калибровку.

Конструктивные особенности системы

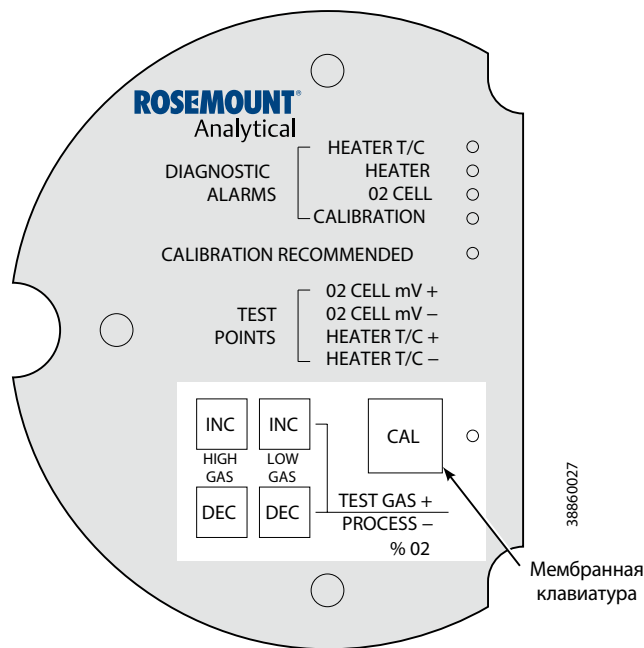
Функция CALIBRATION RECOMMENDED регистрирует предполагаемый выход сигнала чувствительного элемента за пределы допустимого диапазона. Это позволяет исключить необходимость калибровки исходя из времени, прошедшего после последней калибровки.

Чувствительность и выходное напряжение элемента увеличиваются по мере снижения концентрации кислорода.

⚠ ПРЕДУПРЕЖДЕНИЕ

Модуль HART не защищен устройствами ограничения электроэнергии. Поэтому его нельзя подключать внутри опасной зоны. Кабели 4–20 мА должны прокладываться и подсоединяться вне опасной зоны. Учтите, что это указание действительно даже для портативного коммуникатора в искробезопасном исполнении.

Рис. 1-3. Мембранная клавиатура

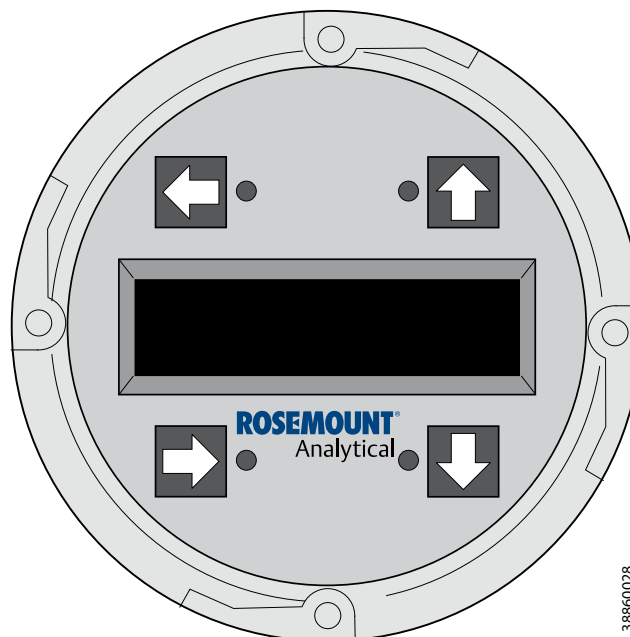


В стандартной комплектации прибор имеет мембранную клавиатуру (см. рис. 1-3) и поддерживает протокол связи HART. Чтобы использовать возможности протокола HART, необходимо также иметь:

- коммуникатор HART модели 275/375;
- программное обеспечение Asset Management Solutions (AMS) для ПК.

Охумиттер 4000 для опасных зон

Рис. 1-4. Локальный интерфейс оператора (LOI)



Дополнительный локальный интерфейс оператора (рис. 1-4) позволяет непрерывно отображать концентрацию O_2 и обладает всеми необходимыми для интерфейса функциональными возможностями.

Кислородная ячейка нагреватель, термopара, диффузор и платы ПК допускают замену в условиях эксплуатации.

Все контактирующие с пробой детали Охумиттер 4000 для опасных зон изготавливаются из прочной нержавеющей стали 316L.

Электронная часть способна работать при напряжениях сети 90–250 В перем. тока, что исключает необходимость настройки.

Охумиттер 4000 для опасных зон комплектуется мембранными клавиатурами с надписями на 5 языках: английском, французском, немецком, итальянском и испанском.

Оператор может калибровать Охумиттер 4000 для опасных зон и взаимодействовать с ним одним из 3 способов.

ВНИМАНИЕ!

Чтобы получить доступ к клавиатуре прибора, требуется открыть корпус электронной части. При этом ВСЕ разрешения на работу в опасной зоне утрачивают силу. Открывание корпуса электронной части в опасных зонах может привести к взрыву и, как следствие, к утрате имущества, серьезным травмам или гибели людей. Возможно, перед открыванием корпуса электронной части потребуется получить разрешение на огневые работы от начальника службы техники безопасности компании.

Мембранная клавиатура

Мембранная клавиатура, расположенная с правой стороны корпуса электронной части, обеспечивает индикацию отказов посредством мигающих светодиодов. Кроме того, используя мембранную клавиатуру, можно выполнить калибровку.

Локальный интерфейс оператора (LOI)

Дополнительный интерфейс LOI используется вместо мембранной клавиатуры и обеспечивает локальное взаимодействие с электронной частью. Более подробную информацию см. в разделе 4 «Настройка Охумиттер 4000 для опасных зон с LOI».

ПРЕДУПРЕЖДЕНИЕ

Модуль HART не защищен устройствами ограничения электроэнергии. Поэтому его нельзя подключать внутри опасной зоны. Кабели 4–20 мА должны прокладываться и подсоединяться вне опасной зоны. Учтите, что это указание действительно даже для портативного коммуникатора в искробезопасном исполнении.

Дополнительный интерфейс HART

На выход 4–20 мА Охумиттер 4000 для опасных зон выдается аналоговый сигнал, пропорциональный содержанию кислорода. На сигнал 4–20 мА накладывается сигнал данных HART. Доступ к этим данным можно получить, используя следующие средства.

- Портативный коммуникатор Rosemount Analytical модели 275/375. Портативному коммуникатору необходимо программное обеспечение Device Description (DD), предназначенное для Охумиттер 4000 для опасных зон. Программное обеспечение DD поставляется со многими модулями модели 275/375, а также может быть запрограммировано в имеющиеся модули в большинстве отделов обслуживания Emerson Process Management. Дополнительную информацию см. в разделе 7 «HART/AMS».
- Персональный компьютер (ПК). Для персонального компьютера требуется программное обеспечение AMS, которое можно заказать в Emerson Process Management.
- Выбранные распределенные системы управления. Чтобы использовать распределенные системы управления, требуются аппаратные средства ввода/вывода (I/O) и программное обеспечение AMS, которое позволяет обмениваться данными по протоколу HART.

Дополнительный модуль IMPS 4000

Программируемый логический контроллер (ПЛК) в модуле IMPS 4000 обеспечивает индикацию отказов посредством мигающих светодиодов и сообщений на ЖК-дисплее. Более подробную информацию см. в руководстве по эксплуатации интеллектуального многозондового контроллера последовательности подачи эталонных газов IMPS 4000.

Дополнительный выносной ЖК-дисплей Rosemount Analytical модели 751 получает питание от токовой петли выходного сигнала 4–20 мА, представляющего процентное содержание O₂.

Охумиттер 4000 для опасных зон

Обращение с Охумиттер

⚠ ВНИМАНИЕ!

Во избежание повреждения оборудования не прикасайтесь к печатным платам и интегральным микросхемам, пока не будут приняты необходимые меры для защиты от статического электричества.

Охумиттер 4000 для опасных зон предназначен для промышленного применения. Обращайтесь с каждым компонентом системы осторожно, чтобы не допустить его физического повреждения. Некоторые детали зондов изготавливаются из керамики, которая легко повреждается от ударов при неправильном обращении.

Факторы, требующие учета при монтаже системы

Перед установкой Охумиттер 4000 для опасных зон проверьте наличие всех необходимых компонентов системы. Убедитесь, что все компоненты надлежащим образом сопрягаются, обеспечивая функциональность системы.

Удостоверившись в наличии всех компонентов, выберите места для монтажа и определите, как следует расположить каждый компонент с точки зрения доступности сети питания, температур окружающей среды, экологических факторов, удобства и пригодности для эксплуатации. Типичная схема подключения системы показана на рис. 1-5.

Типичные способы монтажа системы со встроенной электронной частью показаны на рис. 1-6. Типичные способы монтажа системы с выносной электронной частью показаны на рис. 1-7.

⚠ ПРЕДУПРЕЖДЕНИЕ

Модуль HART не защищен устройствами ограничения электроэнергии. Поэтому его нельзя подключать внутри опасной зоны. Кабели 4–20 мА должны прокладываться и подсоединяться вне опасной зоны. Учтите, что это указание действительно даже для портативного коммуникатора в искробезопасном исполнении.

Рис. 1-5. Канал связи HART анализатора Охумиттер 4000 для опасных зон и приложение AMS

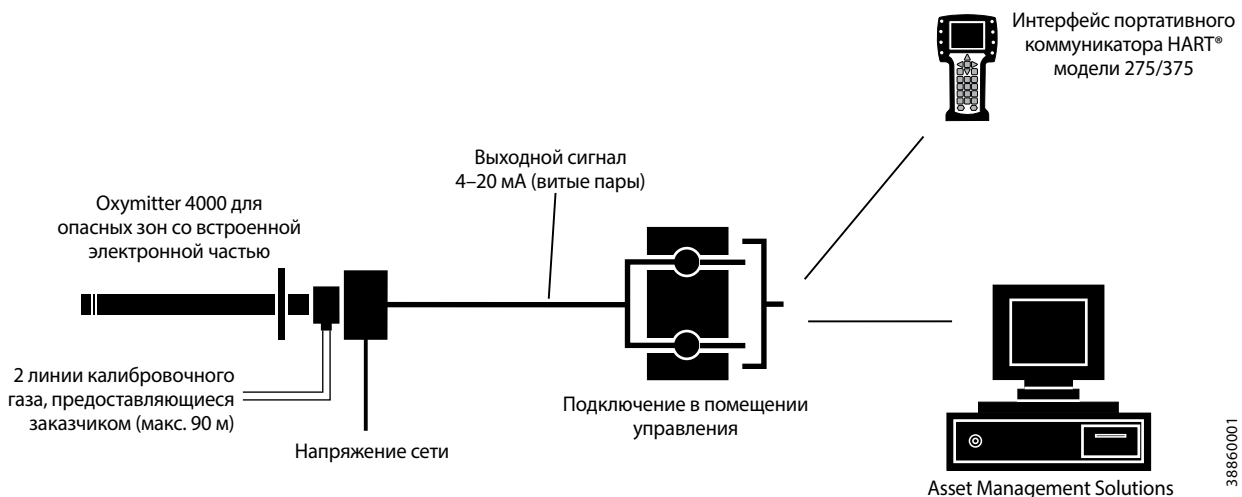
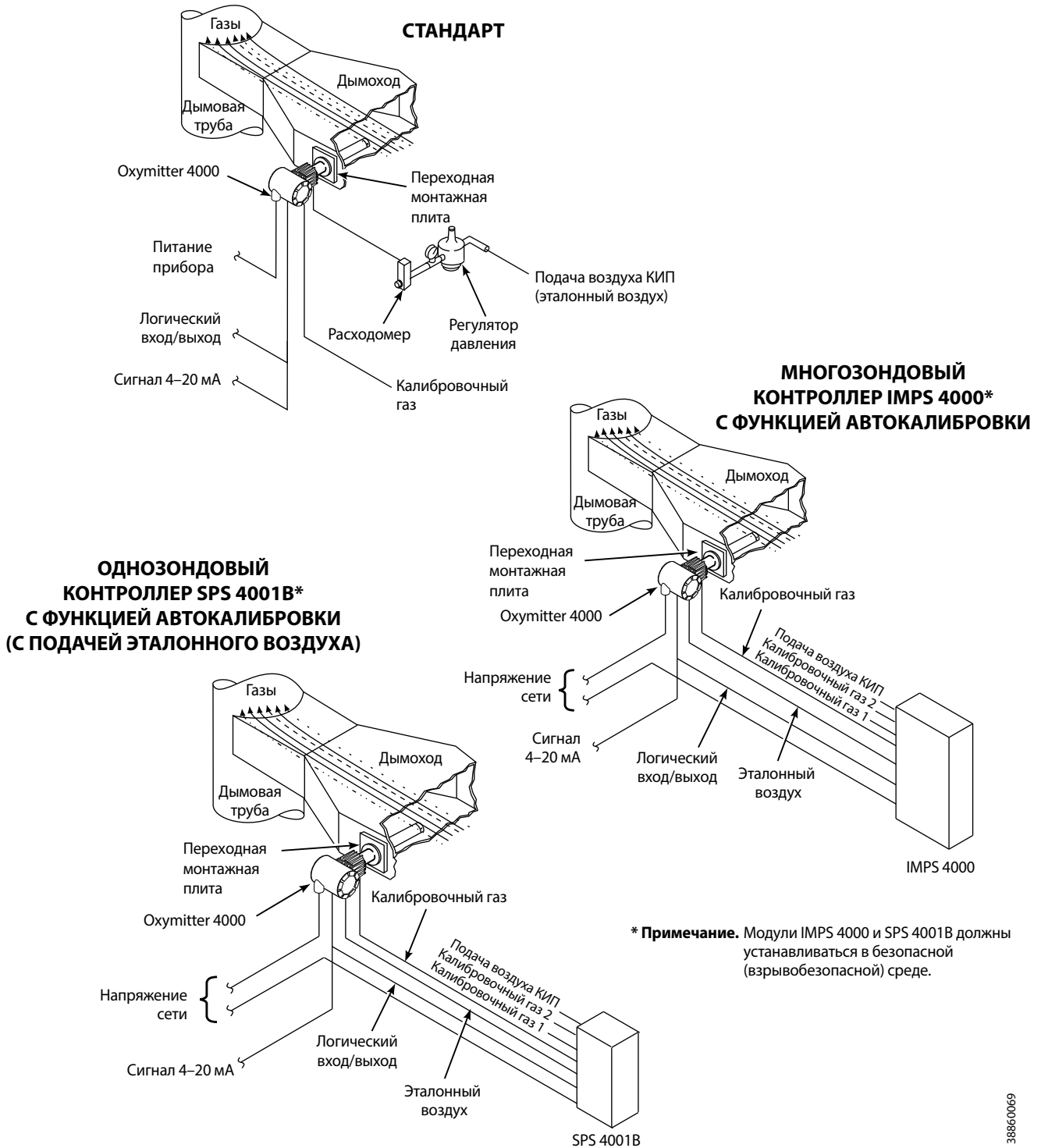


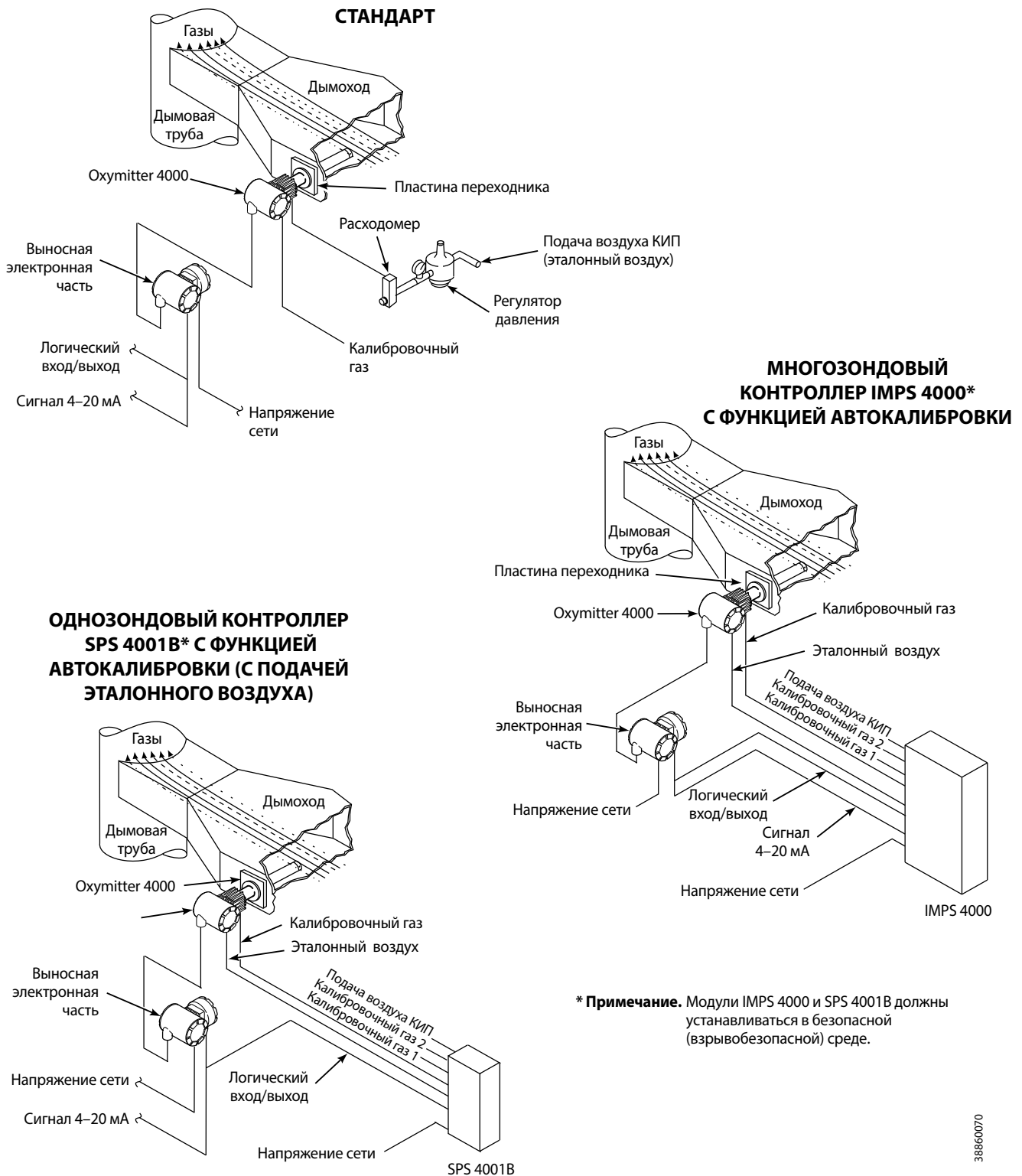
Рис. 1-6. Типичные способы монтажа системы для анализатора Охумиттер 4000 со встроенной электронной частью



38860069

Охумиттер 4000 для опасных зон

Рис. 1-7. Типичные способы монтажа системы для анализатора Охумиттер 4000 с выносной электронной частью



38860070

Воздух КИП является дополнительным компонентом и подключается к Охумиттер 4000 для опасных зон для подачи эталонного воздуха. Поскольку блок снабжается функцией калибровки на месте, можно обеспечить постоянное подключение к Охумиттер 4000 для опасных зон баллонов с калибровочным газом.

В последнем случае потребуется установить обратный клапан рядом с калибровочной арматурой на корпусе встроенной электронной части.

Этот обратный клапан позволит предотвратить выпуск калибровочного газа из соответствующей линии и, как следствие, конденсацию дымовых газов и коррозию.

Обратный клапан устанавливается в дополнение к стопорному клапану из комплекта для подачи калибровочного газа и электромагнитным клапанам в модуле IMPS 4000 или SPS 4001B.

ПРИМЕЧАНИЕ

Встроенная электронная часть проектировалась в соответствии с требованиями NEMA 4X (IP66) и рассчитана на работу при температурах до 85 °С.

Дополнительный интерфейс LOI также рассчитан на работу при температурах до 85 °С. Функциональные характеристики инфракрасной клавиатуры ухудшаются при температурах свыше 70 °С.

Сохраните заводскую упаковку Охумиттер 4000 для опасных зон на случай необходимости транспортировки каких-либо компонентов. Эта упаковка предназначена для защиты изделия.

IMPS 4000 (ДОПОЛНИТЕЛЬНЫЙ МОДУЛЬ)

При использовании контроллера последовательности IMPS 4000 совместно с Охумиттер 4000 для опасных зон IMPS 4000 следует устанавливать в безопасной (взрывобезопасной) среде.

Более подробную информацию о IMPS 4000 см. в руководстве по эксплуатации интеллектуального многозондового контроллера последовательности подачи эталонных газов IMPS 4000.

SPS 4001B (ДОПОЛНИТЕЛЬНЫЙ МОДУЛЬ)

При использовании контроллера последовательности SPS 4001B совместно с Охумиттер 4000 для опасных зон SPS 4001B следует устанавливать в безопасной (взрывобезопасной) среде.

Более подробную информацию о SPS 4001B см. в руководстве по эксплуатации однозондового контроллера последовательности автокалибровки SPS 4001B.

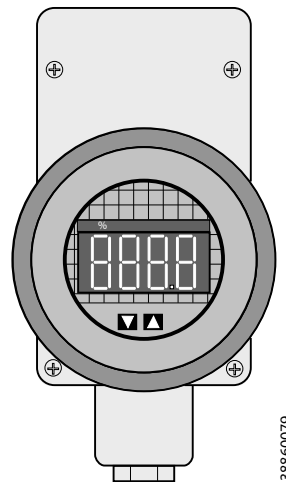
ВЫНОСНОЙ ЖК-ДИСПЛЕЙ МОДЕЛИ 751 С ПИТАНИЕМ ОТ ТОКОВОЙ ПЕТЛИ

Этот дисплей (см. рис. 1-8) представляет собой простое экономичное средство для точной и достоверной дистанционной индикации значений важных технологических параметров. Он подключается к линии 4–20 мА анализатора Охумиттер 4000 для опасных зон.

Информацию о калибровке и электромонтаже см. в руководстве на выносной ЖК-дисплей модели 751 с питанием от токовой петли.

Охумиттер 4000 для опасных зон

Рис. 1-8. Выносной ЖК-дисплей модели 751 с питанием от токовой петли



ТИПЫ ЗОНДОВ

Диффузионные элементы

Керамический диффузор с пламегасителем в сборе

Керамический диффузор в сборе (рис. 1-9) содержит набор перегородок, располагаемых между чувствительным элементом и дымовыми газами. Это препятствует воспламенению несгоревшего топлива в дымовой трубе под действием температуры чувствительного элемента 816 °С. Керамический диффузор в сборе также можно заказать с пылезащитным уплотнением для использования вместе с экраном абразивной защиты.

Рис. 1-9. Керамический диффузор с пламегасителем в сборе

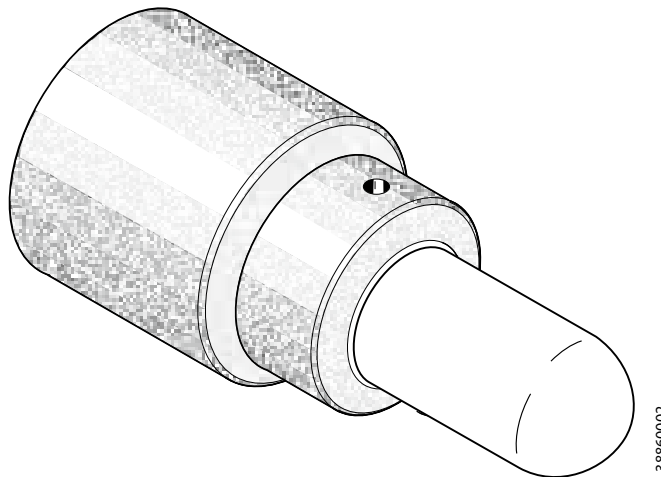
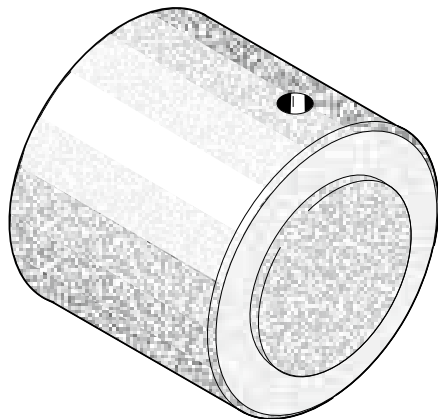


Рис. 1-10. Амортизирующий диффузор с пламегасителем в сборе



Амортизирующий диффузор с пламегасителем в сборе

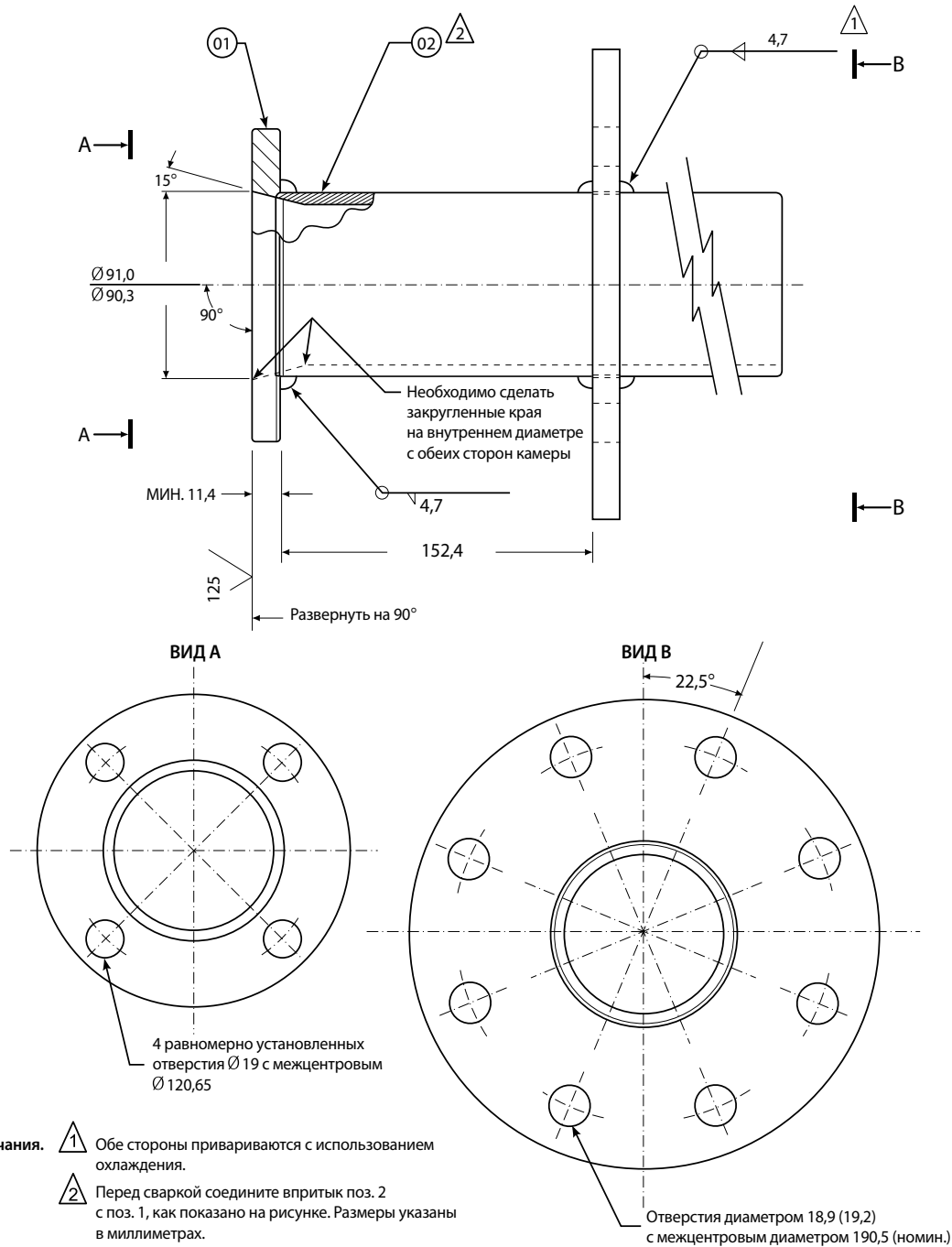
Амортизирующий диффузор в сборе (рис. 1-10) пригоден для большинства областей применения. Этот элемент также можно заказать с пылезащитным уплотнением для использования вместе с экраном абразивной защиты.

Экран абразивной защиты в сборе

Экран абразивной защиты в сборе (рис. 1-11) представляет собой трубку из нержавеющей стали, которая окружает зонд в сборе. Этот экран обеспечивает защиту от истирания твердыми частицами и конденсации, служит направляющей, облегчающей вставку узла, и действует как ориентирующая опора, особенно для удлиненных зондов. Экран абразивной защиты в сборе используется совместно с модифицированным диффузором и V-образным отражателем в сборе, снабженным двойным пылезащитным уплотнением.

Охумиттер 4000 для опасных зон

Рис. 1-11. Экран абразивной защиты в сборе



ПРИМЕЧАНИЕ

В областях применения с интенсивным абразивным износом поворачивайте экран на 90° с нормальной эксплуатационной периодичностью для смены поверхности износа, подвергающейся действию абразивного потока.

ТЕХНИЧЕСКИЕ ХАРАКТЕРИСТИКИ



Компания Fisher-Rosemount выполнила все обязательства, установленные европейским законодательством, для согласования с требованиями, предъявляемыми к продукции в Европе.

Технические характеристики Охymitter 4000 для опасных зон

Диапазон O₂	
Стандартный	0–10 % O ₂ , 0–25 % O ₂ , 0–40 % O ₂ (через HART)
Погрешность	±0,75 % от показания или 0,05 % O ₂ , в зависимости от того, что больше
Время реакции системы на калибровочный газ	Первоначальное — менее 3 с, T90 — менее 8 с
Температурные пределы	
Технологический процесс	От 0 до 704 °C (с дополнительным оборудованием — до 1300 °C)
Корпус электронной части	Для окружающей среды: от -40 до 70 °C
Электронная часть	От -40 до 85 °C (рабочая температура электронной части внутри корпуса прибора, измеренная посредством коммуникатора HART и программного обеспечения Rosemount Analytical Asset Management Solutions)
Локальный интерфейс оператора	Для окружающей среды: от -40 до 70 °C, внутренняя: от -40 до 85 °C (при температурах внутри корпуса прибора выше 70 °C инфракрасная клавиатура прекращает функционировать, однако Охymitter 4000 остается работоспособным)
Длины зондов	
Способ и положение монтажа	457 мм, 0,91 м, 1,83 м Вертикальный или горизонтальный; можно заказать трубную секцию для выноса корпуса анализатора за пределы горячего трубопровода (каталожный номер 3D39761G02)
Материалы	
Зонд	Сварные детали и детали, контактирующие с технологической средой, — нержавеющая сталь 316L. Детали, не контактирующие с технологической средой, — нержавеющая сталь 304, алюминиевый сплав с низким содержанием меди
Корпус электронной части	Алюминиевый сплав с низким содержанием меди
Калибровка	Ручная, полуавтоматическая или автоматическая
Рекомендуемые калибровочные газовые смеси	0,4 % O ₂ , остальное N ₂ 8 % O ₂ , остальное N ₂
Расход калибровочного газа	2,5 л/мин
Эталонный воздух	Чистый сухой воздух КИП (20,95 % O ₂), 0,25 л/мин, с регулируемым давлением до 34 кПа
Электронная часть	NEMA 4X, IP66 с фитингом и трубкой на выпускном отверстии для отвода эталонного воздуха в чистую сухую атмосферу
Напряжение сети	90–250 В пер. тока, 48/62 Гц; вход кабелепровода 3/4 дюйма — 14 NPT
Степень загрязнения	2
Категория перенапряжения	II
Относительная влажность	от 5 до 95 % без конденсации

Продолжение таблицы см. на следующей странице

Oxymitter 4000 для опасных зон

Технические характеристики Oxymitter 4000 для опасных зон

Сигналы

Аналоговый выход/ HART	4–20 mA, с гальванической развязкой от источника питания и максимальной нагрузкой 950 Ом
Логический вход/выход	Двухполюсный логический контакт, настраиваемый как выход для передачи сигнала тревоги или двунаправленный порт установления связи с модулем IMPS 4000 или SPS 4001B для калибровки, с автономным питанием (+5 В) через сопротивление 340 Ом. Входы кабелепроводов — 3/4 дюйма — 14 NPT (для сигнальных линий аналогового выхода и логического входа/выхода)
Требования к источнику питания	
Нагреватель зонда	175 Вт (номинальная)
Электронная часть	10 Вт (номинальная)
Максимум	500 Вт

Сертификация Oxymitter для опасных зон**Oxymitter 4000 для опасных зон со встроенной электронной частью**

KEMA/ATEX	II 2 G EEx d IIB+H2 T6 (электронные компоненты) / T2 (зонд)
CSA	Класс I, раздел 1, группы B, C, D T2 Класс I, зона 1, Ex d IIB+H2 T2 Класс I, зона 1, AEx d IIB+H2 T2
FM	Класс I, раздел 1, группы B, C, D T2 Класс I, зона 1, AEx d IIB+H2 T2

Oxymitter 4000 для опасных зон с выносной электронной частью

KEMA/ATEX	II 2 G EEx d IIB+H2 T2 (выносной зонд) II 2 G EEx de IIB+H2 T6 (выносная электронная часть)
CSA	Класс I, зона 1, Ex d IIB+H2 T2 (выносной зонд) Класс I, зона 1, Ex de IIB+H2 T6 (выносная электронная часть) Класс I, зона 1, AEx d IIB+H2 T2 (выносной зонд) Класс I, зона 1, AEx de IIB+H2 T6 (выносная электронная часть)
FM	Класс I, зона 1, AEx d IIB+H2 T2 (выносной зонд) Класс I, зона 1, AEx de IIB+H2 T6 (выносная электронная часть)

Табл. 1-1. Формат кода изделия

ОХТ4С	Анализатор кислорода прямого действия Охmitter 4000 во взрывобезопасном исполнении					
Анализатор кислорода во взрывобезопасном исполнении — руководство по эксплуатации						
Код	Тип измерительного зонда с пламегасителем					
1	Зонд с керамическим диффузионным элементом (ANSI, 76,2 мм, 68,04 кг)					
2	Амортизирующий диффузионный элемент (ANSI, 76,2 мм, 68,04 кг)					
3	Зонд с керамическим диффузионным элементом (DIN 2527) — трубопроводная арматура 1/4 дюйма					
4	Амортизирующий диффузионный элемент (DIN 2527) — трубопроводная арматура 1/4 дюйма					
7	Керамический диффузионный элемент (ANSI, 76,2 мм, 136,08 кг)					
8	Керамический диффузионный элемент (ANSI, 101,6 мм, 136,08 кг)					
Код	Зонд в сборе					
0	Зонд 457 мм					
2	Зонд 457 мм с экраном абразивной защиты ⁽¹⁾					
3	Зонд 0,91 м					
5	Зонд 1,83 м					
Код	Монтажный комплект — со стороны трубы					
0	Без переходной плиты (необходимо указать «0» в позиции «Монтажный переходник — со стороны зонда» ниже)					
1	Новая установка — квадратная приварная плита со шпильками					
2	Монтажная плита модели 218 (со снятым экраном, модель 218)					
3	Монтажное приспособление конкурентов					
Код	Монтажный комплект — со стороны зонда					
0	Без переходной плиты					
1	Только зонд (ANSI)					
2	Новый экран абразивной защиты (ANSI)					
4	Только зонд (DIN)					
5	Новый экран абразивной защиты (DIN)					
Код	Корпус электронного блока и устройство подавления помех — NEMA 4X, IP66					
12	Встроенная электронная часть с интерфейсом HART, концевая заделка с фильтрацией импульсных помех, сертификация ATEX					
14	Выносная электронная часть с интерфейсом HART (требуется кабель), концевая заделка с фильтрацией импульсных помех, сертификация ATEX					
22	Встроенная электронная часть с интерфейсом HART, концевая заделка с фильтрацией импульсных помех, сертификация CSA/FM					
24	Выносная электронная часть с интерфейсом HART (требуется кабель), концевая заделка с фильтрацией импульсных помех, сертификация CSA/FM					
ОХТ4С	3	3	1	1	11	Пример

Oxymitter 4000 для опасных зон

Продолжение

Код	Интерфейс оператора ⁽³⁾
1	Мембранная клавиатура — поддержка HART
2	Мембранная клавиатура — поддержка HART, стеклянное окошко
3	LOI — поддержка HART, стеклянное окно, только на английском языке

Код	Язык
1	Английский
2	Немецкий
3	Французский
4	Испанский
5	Итальянский

Код	Фильтрация подключения
00	Опции нет — указывается в составе блока электроники

Код	Вспомогательные средства для калибровки
00	Без аппаратных средств
01	Расходомеры калибр./этал. газов и регулятор давления этал. газа
02	IMPS 4000 (только для безопасных зон)
03	Однозондовый контроллер последовательности автокалибровки SPS 4001B (только для безопасных зон)

Код	Сертификация для опасных зон
00	Указывается в составе блока электроники

Код	Кабель для соединения электронной части с зондом
00	Без кабеля
10	Кабель 6 м
11	Кабель 12 м
12	Кабель 18 м
13	Кабель 24 м
14	Кабель 30 м
15	Кабель 45 м
16	Кабель 61 м

Продолжение	1	3	00	03	00	00	00	Пример
-------------	---	---	----	----	----	----	----	--------

ПРИМЕЧАНИЯ

⁽¹⁾ Рекомендуемые области применения: присутствие высокоскоростных твердых частиц в дымовом потоке, монтаж в пределах 3,5 м от воздухоудовки для удаления сажи или сильные отложения сульфата натрия. Другие области применения: угольная пыль, котлы-утилизаторы, печи для обжига извести.

⁽²⁾ По возможности указывайте обозначение ANSI или DIN либо подробно описывайте имеющуюся монтажную плиту, как изложено ниже.

Для плиты со шпильками	Диаметр окружности центров отверстий под болты, количество и расположение шпилек; резьба шпильки; высота шпильки над монтажной плитой
Для плиты без шпилек	Диаметр окружности центров отверстий под болты, количество и расположение отверстий; резьба; глубина монтажной плиты с принадлежностями

⁽³⁾ Операции запуска, калибровки и эксплуатации могут выполняться с помощью стандартной мембранной клавиатуры. Для дистанционного доступа и использования дополнительных функциональных возможностей, предоставляемых интерфейсом связи HART, требуется портативный коммуникатор модели 275/375 с дескриптором устройства (DD) Oxymitter 4000 для опасных зон.

Табл. 1-2. Средства калибровки

Номер по каталогу	Описание
1A99119G01	2 баллона одноразового применения с калибровочным газом (0,4 % и 8 % O ₂ , остальное — азот) по 550 л каждый*
1A99119G02	2 регулятора давления для баллонов с калибровочным газом
1A99119G03	Держатель баллонов

Примечания

* Баллоны с калибровочным газом нельзя транспортировать по воздуху.

При использовании совместно с функцией CALIBRATION RECOMMENDED в нормальных условиях эксплуатации баллоны обеспечат выполнение калибровки в течение 2–3 лет.

Табл. 1-3. Модификации интеллектуального многозондового контроллера последовательности подачи эталонных газов

Номер по каталогу	Описание	Количество приборов Охумиттер
3D39695G01	IMPS	1
3D39695G02	IMPS	2
3D39695G03	IMPS	3
3D39695G04	IMPS	4
3D39695G05	IMPS с нагревателем 115 В	1
3D39695G06	IMPS с нагревателем 115 В	2
3D39695G07	IMPS с нагревателем 115 В	3
3D39695G08	IMPS с нагревателем 115 В	4
3D39695G09	IMPS с нагревателем 220 В	1
3D39695G10	IMPS с нагревателем 220 В	2
3D39695G11	IMPS с нагревателем 220 В	3
3D39695G12	IMPS с нагревателем 220 В	4

Охумиттер 4000 для опасных зон

Раздел 2

Установка

Монтаж механической части	стр. 2-2
Электромонтаж для анализаторов со встроенной электронной частью	стр. 2-10
Электромонтаж для анализаторов с выносной электронной частью	стр. 2-13
Сигнальная цепь 4–20 мА	стр. 2-14
Подключение к пневматической системе	стр. 2-18
Подключение IMPS 4000	стр. 2-19
Подключение SPS 4001В	стр. 2-19

ПРЕДУПРЕЖДЕНИЕ

Изделие Охymitter 4000 для опасных зон и экран абразивной защиты зонда имеют большой вес. Во избежание травм соблюдайте надлежащий порядок подъема и транспортировки оборудования.

ПРЕДУПРЕЖДЕНИЕ

После монтажа установите все защитные крышки оборудования и подключите проводники защитного заземления. Невыполнение этого требования может привести к серьезной травме или смерти.

Охумиттер 4000 для опасных зон

МОНТАЖ МЕХАНИЧЕСКОЙ ЧАСТИ

Выбор расположения

1. Расположение Охумиттер 4000 для опасных зон в трубе или канале наиболее важно для обеспечения максимальной точности анализа кислорода. Охумиттер 4000 для опасных зон должен располагаться так, чтобы измеряемый газ являлся характерным для процесса. Наилучшие результаты обычно достигаются, когда Охумиттер 4000 для опасных зон находится ближе к центру дымохода (на глубине ввода 40–60 %). Для каналов с увеличенной длиной могут потребоваться несколько приборов Охумиттер 4000 для опасных зон, поскольку количество O_2 в них может изменяться вследствие расслоения. Точки отбора пробы в местах, которые расположены слишком близко к стенке канала или внутри радиуса изгиба, могут быть непредставительными из-за очень низкого расхода. Точку замера следует выбирать таким образом, чтобы температура технологического газа попадала в диапазон 0–704 °С. На рис. 2-1 – 2-5 представлены варианты механического монтажа для справки.

Температура окружающей среды корпуса электронной части не должна превышать 70 °С. При более высоких температурах окружающей среды рекомендуется использовать модификацию с выносным монтажом электронной части.

ПРИМЕЧАНИЕ

При высоких температурах внутри корпуса прибора (до 85 °С) инфракрасная клавиатура прекращает функционировать, однако анализатор остается работоспособным.

2. Проверьте, имеются ли в трубе или канале щели и места утечки воздуха. Их наличие существенно ухудшит точность показаний концентрации кислорода. Таким образом, либо произведите необходимый ремонт, либо установите Охумиттер 4000 для опасных зон до мест утечки.
3. Убедитесь, что в зоне установки нет внутренних и внешних препятствий, которые затруднят монтаж зонда и доступ к мембранной клавиатуре или LOI. Обеспечьте достаточное пространство для снятия Охумиттер 4000 для опасных зон (см. рис. 2-1 или рис. 2-3).

ВНИМАНИЕ!

Не допускайте, чтобы температура электронной части Охумиттер 4000 для опасных зон превышала 85 °С, иначе прибор может быть поврежден.

Установка зонда

1. Проверьте наличие всех компонентов, необходимых для монтажа Охумиттер 4000 для опасных зон. В случае использования керамического диффузора убедитесь, что он не поврежден.
2. Зонд Охумиттер 4000 для опасных зон можно устанавливать в том виде, в котором он был получен.

ПРИМЕЧАНИЕ

При наличии высокоскоростных частиц в дымовом потоке (как, например, в котлах на твердом топливе, обжиговых печах и котлах-утилизаторах) рекомендуется использовать экран абразивной защиты.

3. Приварите или прикрепите шпильками монтажную плиту (рис. 2-5) к каналу.

Рис. 2-1. Монтаж зонда
Охmitter 4000 для опасных зон

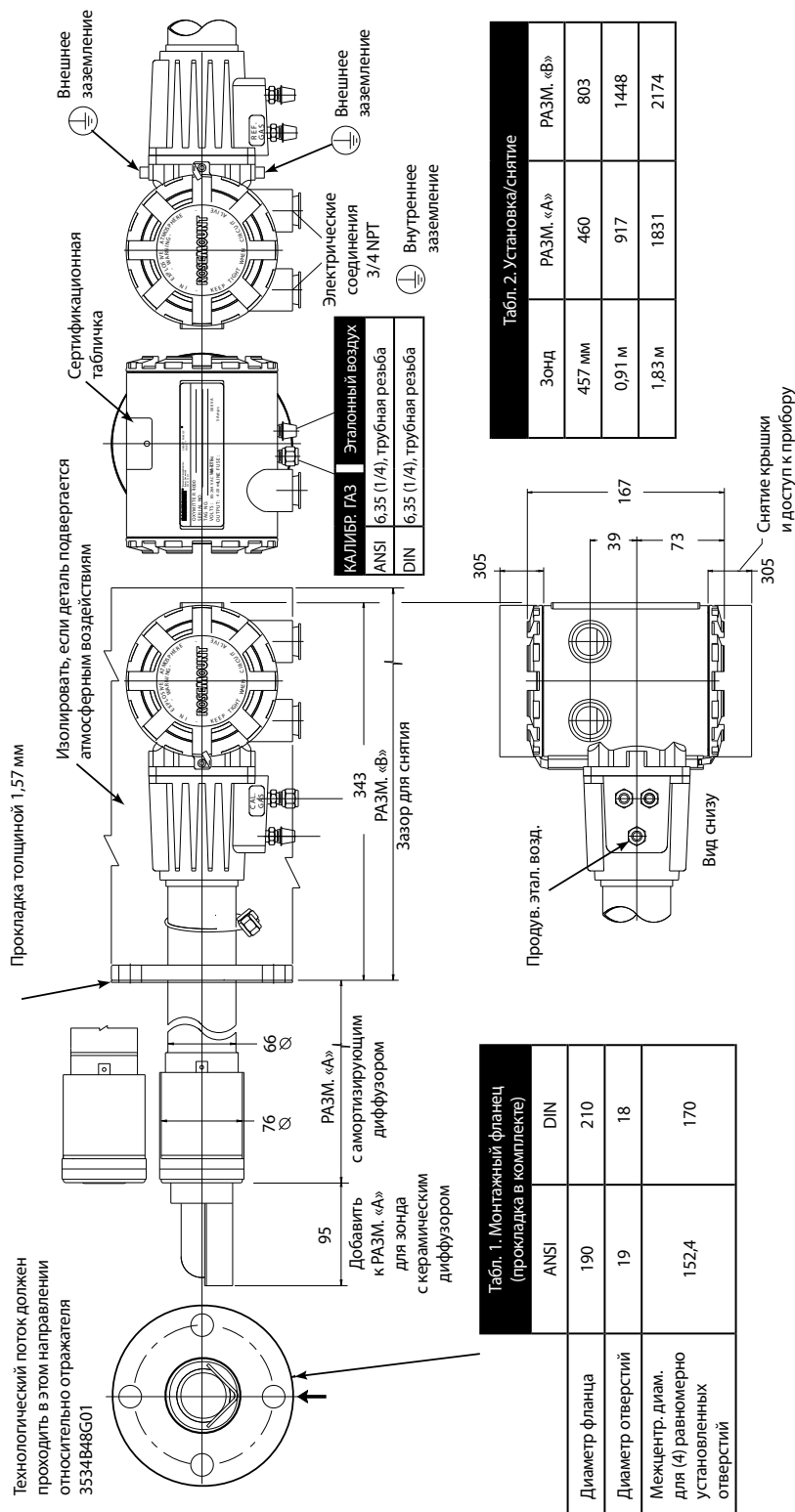


Табл. 1. Монтажный фланец (прокладка в комплекте)

Диаметр фланца	ANSI 190	DIN 210
Диаметр отверстий	19	18
Межцентр. диам. для (4) равномерно установленных отверстий	152,4	170

Табл. 2. Установка/снятие

Зонд	РАЗМ. «А»	РАЗМ. «В»
457 мм	460	803
0,91 м	917	1448
1,83 м	1831	2174

Примечания. Эти фланцы с плоской поверхностью изготовлены в соответствии со стандартами ANSI и DIN без испытаний на выдерживаемое давление.

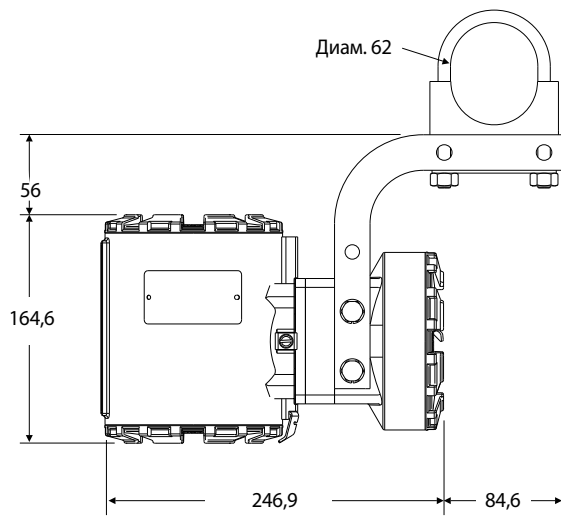
Все размеры приводятся в миллиметрах, если не указано иное.

38860071

Охумиттер 4000 для опасных зон

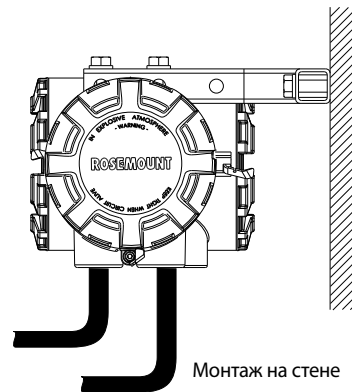
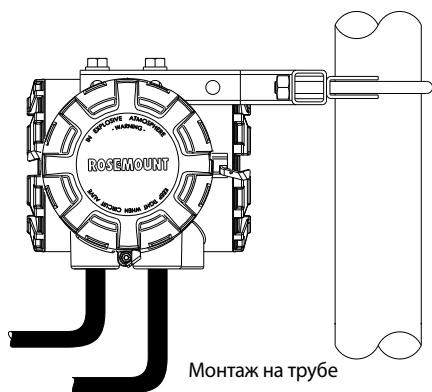
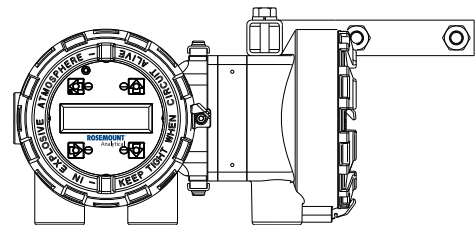
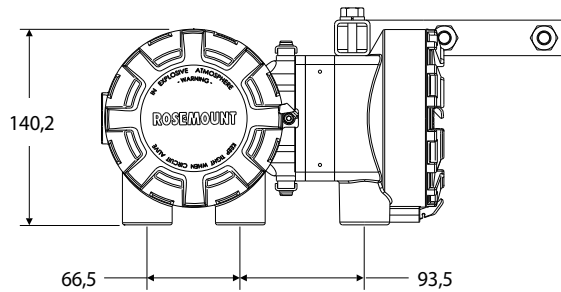
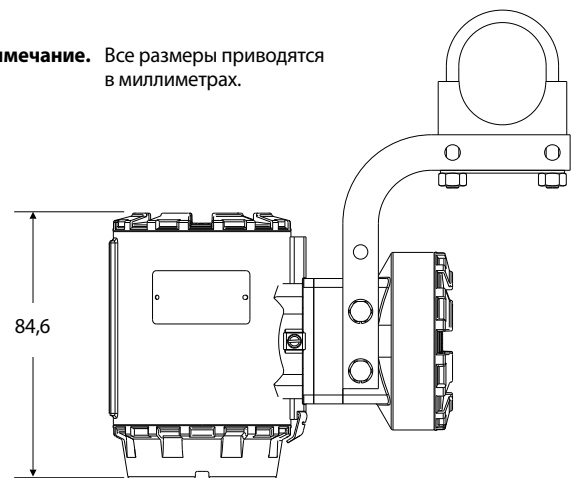
Рис. 2-2. Монтаж
Охумиттер 4000 для опасных зон
с выносной электронной частью

ВЫНОСНАЯ ЭЛЕКТРОННАЯ ЧАСТЬ С МЕМБРАННОЙ КЛАВИАТУРОЙ И ГЛУХОЙ КРЫШКОЙ



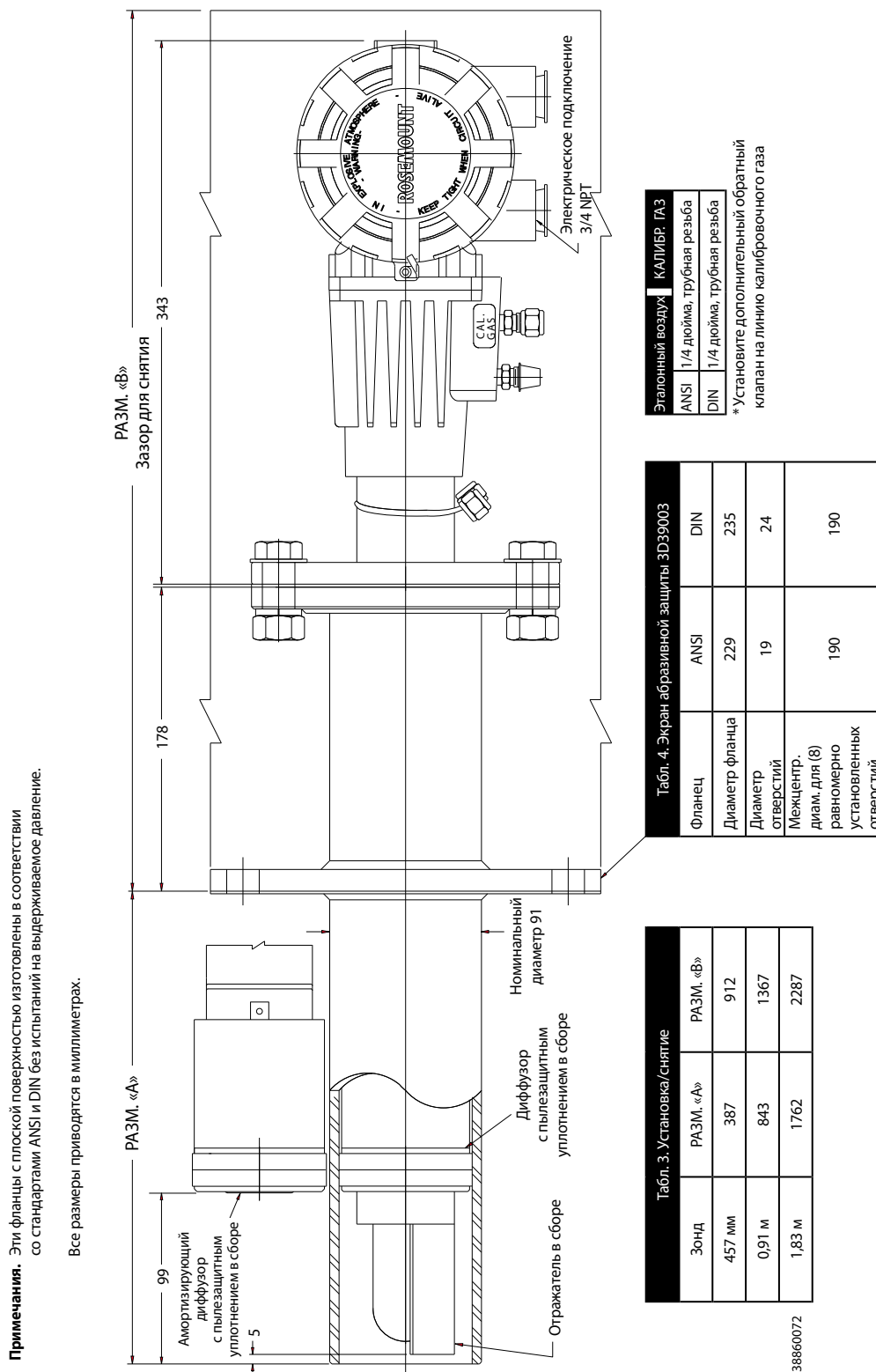
ВЫНОСНАЯ ЭЛЕКТРОННАЯ ЧАСТЬ С LOI И КРЫШКОЙ С ОКНОМ

Примечание. Все размеры приводятся в миллиметрах.



38860029

Рис. 2-3. Зонд
Охумиттер 4000 для опасных зон
с экраном абразивной защиты



Эталонный воздух	КАЛИБР: ГАЗ
ANSI	1/4 дюйма, трубная резьба
DIN	1/4 дюйма, трубная резьба

* Установите дополнительный обратный клапан на линию калибровочного газа

Табл. 4. Экран абразивной защиты 3D39003

Фланец	ANSI	DIN
Диаметр фланца	229	235
Диаметр отверстий	19	24
Межцентр. диаметр для (8) равномерно установленных отверстий	190	190

Табл. 3. Установка/Снятие

Зонд	РАЗМ. «А»	РАЗМ. «В»
457 мм	387	912
0,91 м	843	1367
1,83 м	1762	2287

38860072

Охумиттер 4000 для опасных зон

Рис. 2-4. Размеры монтажной плиты
Охумиттер 4000 для опасных зон

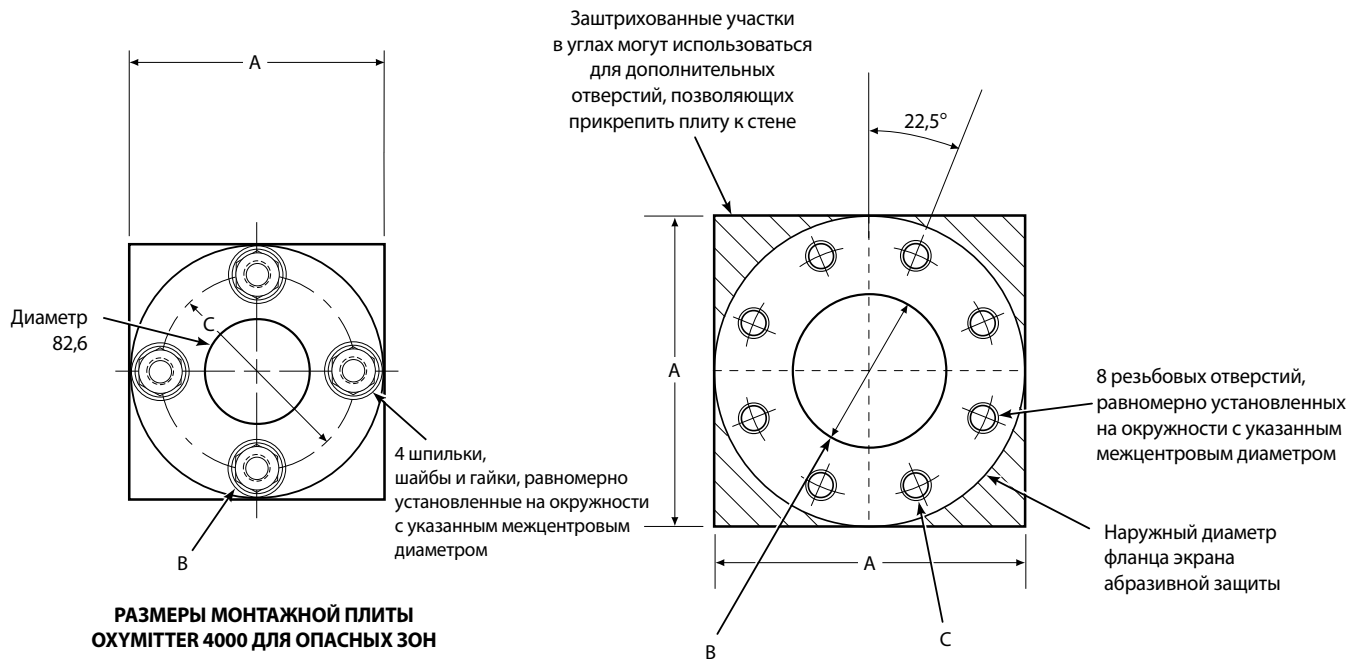
ГАБАРИТНЫЙ ЧЕРТЕЖ МОНТАЖНОЙ ПЛИТЫ

Табл. 5. Размеры монтажной плиты Охумиттер 4000 для опасных зон

Размеры, мм	ANSI	DIN
«А»	197	216
«В» — размер шпилек	0,625-11	M16×2
«С» — межцентровый диаметр	152,4	170,0

Табл. 6. Размеры монтажной плиты Охумиттер 4000 для опасных зон с экраном абразивной защиты

Размеры, мм	ANSI	DIN
«А»	229	235
«В» — диаметр	121	100
«С» — резьба	0,625-11	M20×2,5
«D» — межцентровый диаметр	191	190



**РАЗМЕРЫ МОНТАЖНОЙ ПЛИТЫ
ОХУМИТТЕР 4000 ДЛЯ ОПАСНЫХ ЗОН**

**РАЗМЕРЫ МОНТАЖНОЙ ПЛИТЫ
ОХУМИТТЕР 4000 ДЛЯ ОПАСНЫХ ЗОН
С ЭКРАНОМ АБРАЗИВНОЙ ЗАЩИТЫ**

Примечание. Размеры указаны в миллиметрах.

38860073

Рис. 2-5. Монтаж монтажной плиты
Охумиттер 4000 для опасных зон

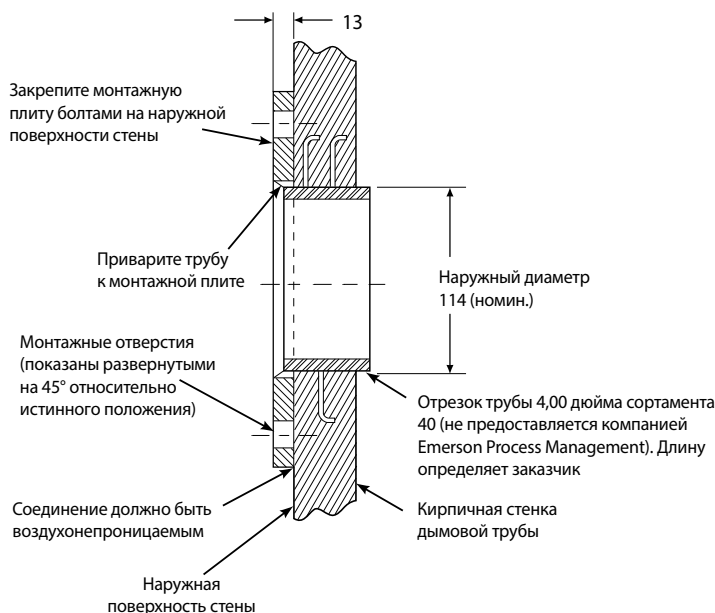
МОНТАЖ В МЕТАЛЛИЧЕСКИХ ДЫМОВЫХ ТРУБАХ ИЛИ ДЫМОХОДАХ

МОНТАЖ В КИРПИЧНЫХ ДЫМОВЫХ ТРУБАХ

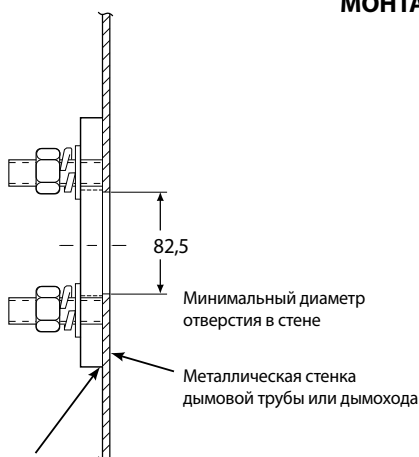
ЭКРАН АБРАЗИВНОЙ ЗАЩИТЫ



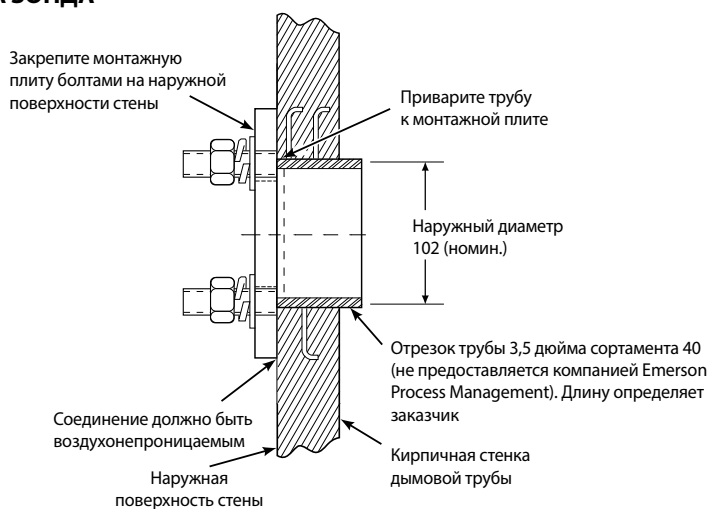
Монтажная плита приваривается или крепится болтами к металлической стенке дымовой трубы или дымохода. Соединение должно быть воздухонепроницаемым



МОНТАЖ ЗОНДА



Монтажная плита приваривается или крепится болтами к металлической стенке дымовой трубы или дымохода. Соединение должно быть воздухонепроницаемым



- Примечания.**
1. Размеры указаны в миллиметрах.
 2. Узлы или услуги, относящиеся к кирпичным дымовым трубам (за исключением пластины переходника), компанией Emerson Process Management не предоставляются.

38860005

Охумиттер 4000 для опасных зон

4. В случае использования дополнительного керамического диффузионного элемента необходимо надлежащим образом сориентировать V-образный отражатель. Перед вставкой Охумиттер 4000 для опасных зон проверьте направление газового потока в канале. Расположите V-образный отражатель так, чтобы его вершина была направлена против потока (рис. 2-6). Чтобы добиться этого, ослабьте установочные винты и поверните V-образный отражатель в требуемое положение. Затем снова затяните установочные винты.
5. В случае вертикального монтажа убедитесь, что кабель системы вертикально свисает с прибора, а кабелепровод проложен ниже уровня корпуса электронной части. Такая капельная петля минимизирует вероятность повреждения электронных схем влагой. См. рис. 2-7.
6. Если в систему входит экран абразивной защиты, проверьте прокладки пылезащитного уплотнения. Стыки двух прокладок должны быть смещены на 180°. Убедитесь, что прокладки располагаются в канавках втулки, поскольку Охумиттер 4000 для опасных зон задвигается в соединительный конус 15° экрана абразивной защиты.

ПРИМЕЧАНИЕ

Если предполагается, что температуры технологического процесса будут превышать 200 °С, нанесите противозадирный состав на резьбу шпилек, чтобы облегчить снятие Охумиттер 4000 для опасных зон в будущем.

7. Вставьте зонд через отверстие в монтажной плите и закрепите его на плите.

ПРИМЕЧАНИЕ

Чтобы гарантировать соответствие требованиям СЕ, убедитесь, что шпильки монтажной плиты или винты заземления на корпусе электронной части надежно соединяются с шиной заземления.

8. Убедитесь, что Охумиттер 4000 для опасных зон надлежащим образом заземлен как во внутренних, так и во внешних точках.

⚠ ВНИМАНИЕ!

Вблизи неизолированных труб и каналов температура среды вокруг электронной части может превышать 85 °С, что создает опасность повреждения электронной части вследствие перегрева.

9. В случае снятия изоляции трубопровода при монтаже зонда Охумиттер 4000 для опасных зон впоследствии необходимо обеспечить восстановление изоляции. См. рис. 2-7.

ПРИМЕЧАНИЕ

Если предполагается, что температура зонда будет превышать 85 °С, рекомендуется использовать модификацию с выносной электронной частью.

10. Убедитесь, что при монтаже зонда не были заслонены предупреждения на крышках корпуса.

Рис. 2-6. Ориентация дополнительного V-образного отражателя

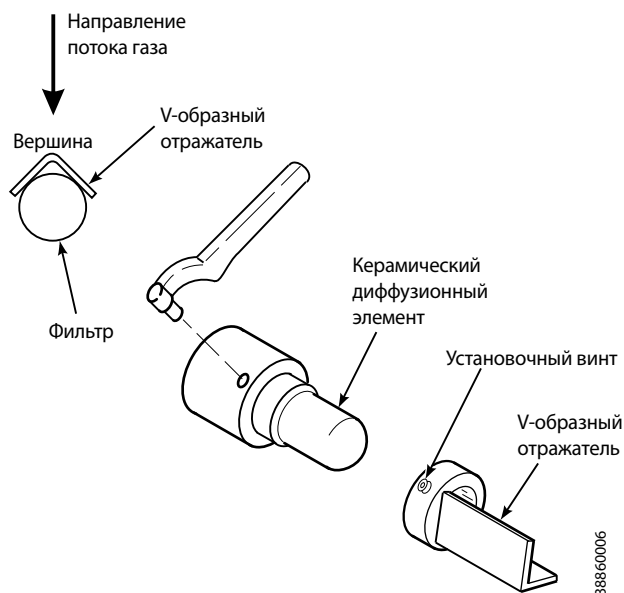
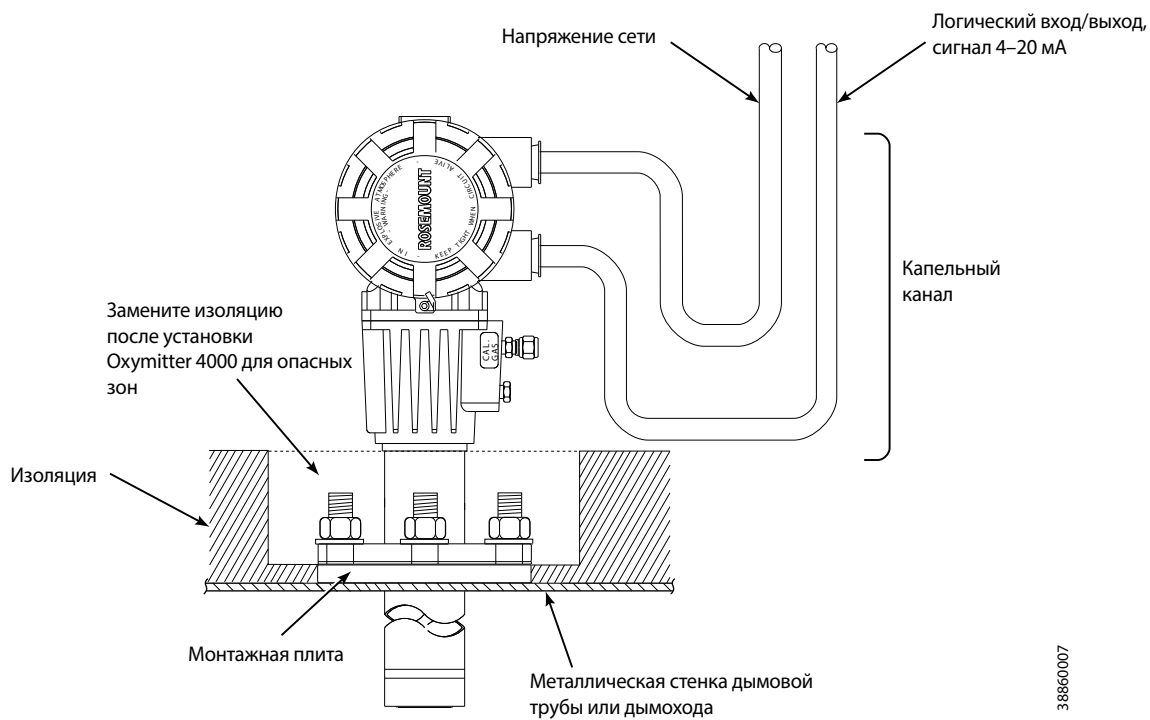


Рис. 2-7. Монтаж с капельной петлей и снятием изоляции

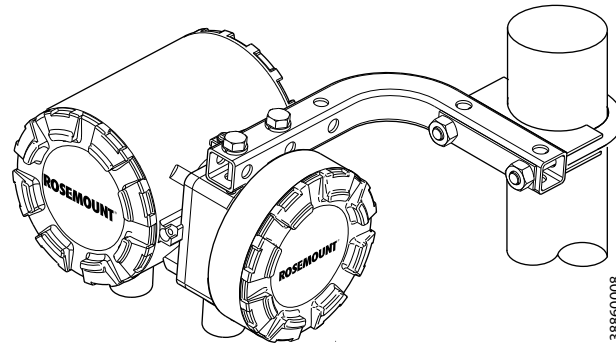


Охумиттер 4000 для опасных зон

Монтаж выносной электронной части

Для Охумиттер 4000 для опасных зон с выносной электронной частью установка зонда производится согласно указаниям из раздела «Установка зонда» на стр. 2-2. Выносной электронный блок устанавливается на стену, кронштейн или аналогичную конструкцию (см. рис. 2-2 и 2-8).

Рис. 2-8. Монтаж выносной электронной части



ЭЛЕКТРОМОНТАЖ ДЛЯ АНАЛИЗАТОРОВ СО ВСТРОЕННОЙ ЭЛЕКТРОННОЙ ЧАСТЬЮ

Вся электропроводка должна удовлетворять местным и национальным нормам.

⚠ ПРЕДУПРЕЖДЕНИЕ

Прежде чем подсоединять прибор к сети питания, выключите питание и заблокируйте выключатель.

⚠ ПРЕДУПРЕЖДЕНИЕ

После монтажа установите все защитные крышки оборудования и подключите проводники защитного заземления. Невыполнение этого требования может привести к серьезной травме или смерти.

⚠ ПРЕДУПРЕЖДЕНИЕ

Чтобы гарантировать выполнение требований техники безопасности IEC 1010 (требований ЕС) и безопасную работу данного оборудования, подключение к сети электропитания необходимо производить через автомат защиты (мин. 10 А), который обеспечит отключение всех токонесущих частей в аварийной ситуации. Этот автомат защиты также должен содержать разъединитель с механическим приводом. При отсутствии такового поблизости должны быть предусмотрены другие внешние средства отключения сети электропитания от оборудования. Автоматы защиты или выключатели должны соответствовать признанному стандарту, например IEC 947.

⚠ ПРЕДУПРЕЖДЕНИЕ

Зонд и экран абразивной защиты зонда имеют большой вес. Во избежание травм соблюдайте надлежащий порядок подъема и транспортировки оборудования.

ПРЕДУПРЕЖДЕНИЕ

Чтобы гарантировать защиту от взрывов, все кабельные вводы и заглушки неиспользуемых отверстий должны быть аттестованы по огнестойкости, пригодны для условий эксплуатации и установлены надлежащим образом.

ПРИМЕЧАНИЕ

Чтобы гарантировать выполнение требований CE, убедитесь, что болты фланца крепления надежно соединяются с проводником заземления.

Подключение к сети питания

1. Выверните винт (18, рис. 9-3) и снимите фиксатор крышки (19) и невыпадающую шайбу (20). Снимите крышку (17) с клеммной колодки (15).
2. Подсоедините линию напряжения или провод L1 к контакту L1, а нейтраль или провод L2 — к контакту N. См. рис. 2-9. Охумиттер 4000 для опасных зон автоматически настроится на напряжение сети 90–250 В перем. тока и частоту 50/60 Гц. Во избежание поражения электрическим током должна быть установлена крышка клемм питания.
3. Подсоедините выводы сигнала 4–20 мА и логического входа/выхода / установления связи при калибровке (рис. 2-9).
 - a. Сигнал 4–20 мА. Сигнал 4–20 мА отражает значение O_2 и может использоваться для питания ЖК-дисплея модели 751 или любого другого дисплея с питанием от токовой петли. На сигнал 4–20 мА накладывается сигнал данных HART, считываемый с помощью портативного коммуникатора модели 275/375 или программного обеспечения AMS.

ПРЕДУПРЕЖДЕНИЕ

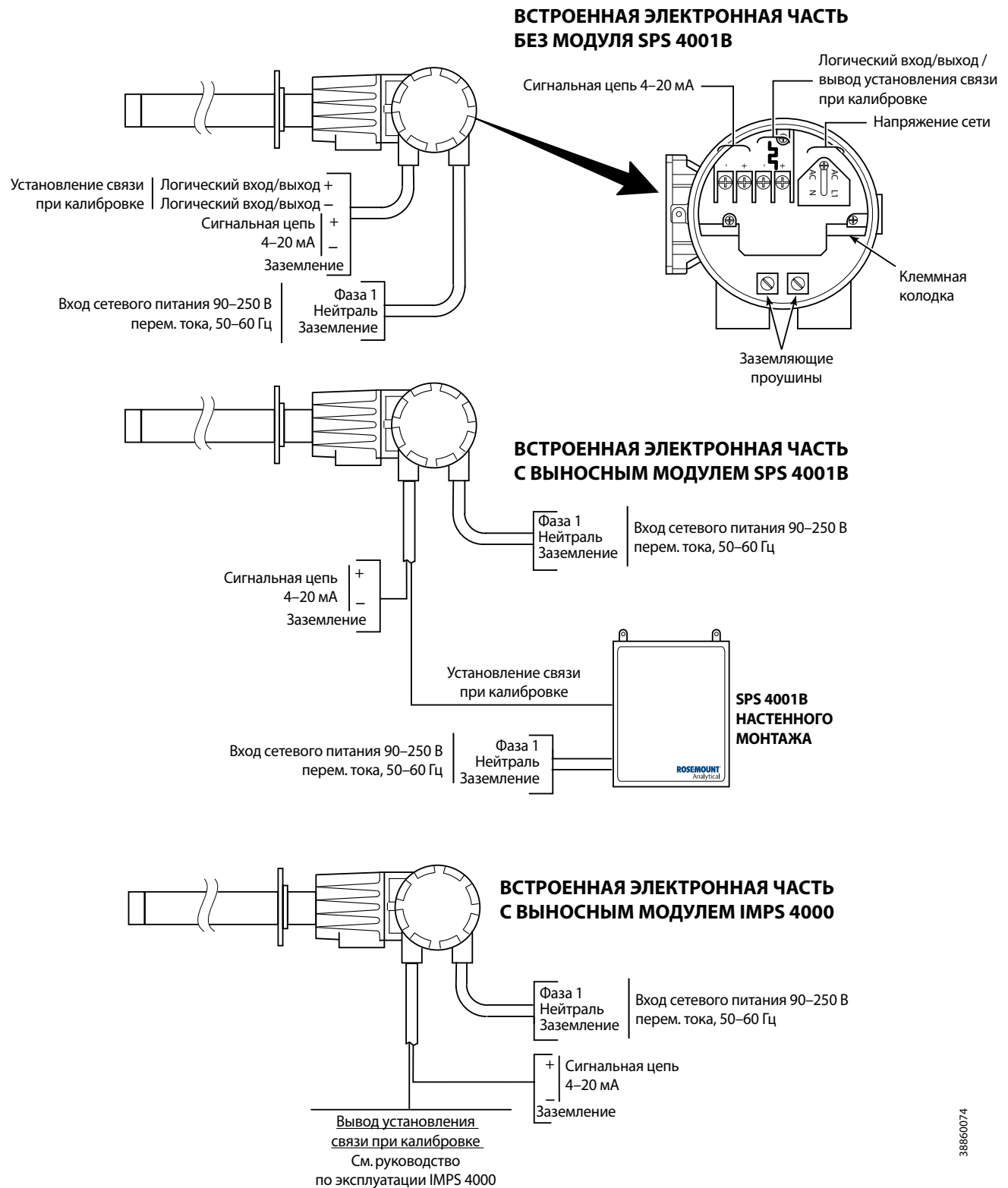
Если используется модуль IMPS 4000 или SPS 4001B, его следует устанавливать в безопасной (взрывобезопасной) среде.

- b. Логический вход/выход / вывод установления связи при калибровке. Этот вывод может использоваться либо для передачи сигнала тревоги, либо для установления связи с IMPS 4000 или SPS 4001B при калибровке. Если автокалибровка не требуется, можно использовать общий двухполюсный логический контакт, обеспечивающий выдачу всех сигналов диагностики, перечисленных в табл. 8-1. Сигналы, приводящие в действие этот контакт, можно изменять путем установки одного из 7 режимов, перечисленных в табл. 4-1.

Для логического контакта предусмотрено автономное питание (+5 В пост. тока) через сопротивление 340 Ом. Чтобы использовать этот контакт для приведения в действие устройства с более высоким напряжением, например лампы или сирены, потребуется промежуточное реле. Кроме того, промежуточное реле может потребоваться для некоторых плат ввода DCS. Реле постоянного тока Potter & Brumfield модели R10S-E1Y1-J1.0K 3,2 мА или аналогичное промежуточное реле устанавливается в месте заделки контактных проводов в помещении релейного щита или пульта управления.
4. Установите крышку (17, рис. 9-3) и закрепите ее с помощью невыпадающей шайбы (20), фиксатора крышки (19) и винта (18).

Охумиттер 4000 для опасных зон

Рис. 2-9. Электромонтаж — анализатор Охумиттер 4000 для опасных зон со встроенной электронной частью



38860074

ЭЛЕКТРОМОНТАЖ ДЛЯ АНАЛИЗАТОРОВ С ВЫНОСНОЙ ЭЛЕКТРОННОЙ ЧАСТЬЮ

Вся электропроводка должна удовлетворять местным и национальным нормам.

⚠ ПРЕДУПРЕЖДЕНИЕ

Прежде чем подсоединять прибор к сети питания, выключите питание и заблокируйте выключатель.

⚠ ПРЕДУПРЕЖДЕНИЕ

После монтажа установите все защитные крышки оборудования и подключите проводники защитного заземления. Невыполнение этого требования может привести к серьезной травме или смерти.

⚠ ПРЕДУПРЕЖДЕНИЕ

Чтобы гарантировать выполнение требований техники безопасности IEC 1010 (требований ЕС) и безопасную работу данного оборудования, подключение к сети электропитания необходимо производить через автомат защиты (мин. 10 А), который обеспечит отключение всех токонесущих частей в аварийной ситуации. Этот автомат защиты также должен содержать разъединитель с механическим приводом. При отсутствии такового поблизости должны быть предусмотрены другие внешние средства отключения сети электропитания от оборудования. Автоматы защиты или выключатели должны соответствовать признанному стандарту, например IEC 947.

⚠ ПРЕДУПРЕЖДЕНИЕ

Зонд и экран абразивной защиты зонда имеют большой вес. Во избежание травм соблюдайте надлежащий порядок подъема и транспортировки оборудования.

⚠ ПРЕДУПРЕЖДЕНИЕ

Чтобы гарантировать защиту от взрывов, все кабельные вводы и заглушки неиспользуемых отверстий должны быть аттестованы по огнестойкости, пригодны для условий эксплуатации и установлены надлежащим образом.

ПРИМЕЧАНИЕ

Чтобы гарантировать выполнение требований CE, убедитесь, что болты фланца крепления надежно соединяются с проводником заземления.

Охумиттер 4000 для опасных зон

Подключение к сети питания

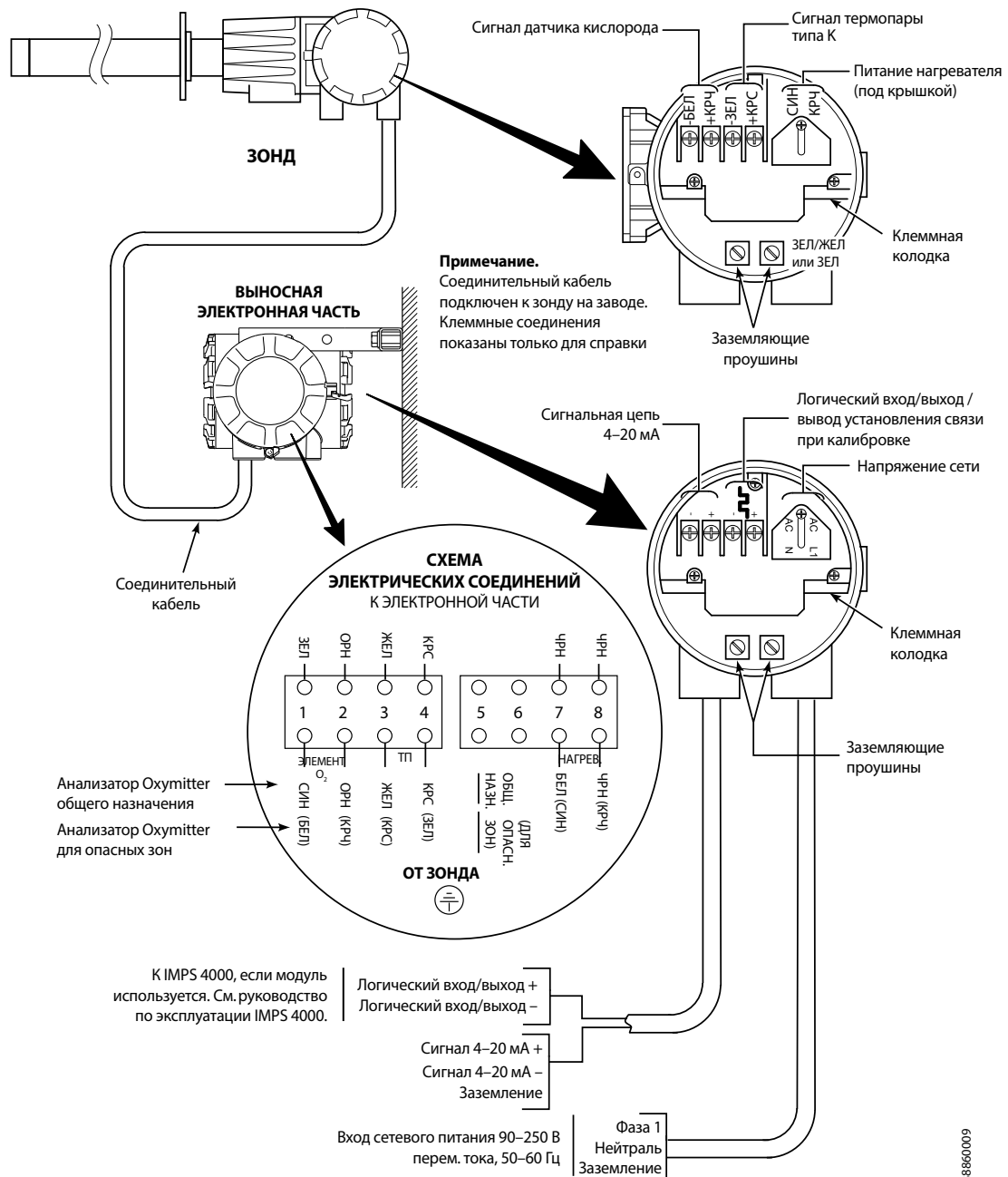
1. Выверните винт (18, рис. 9-4) и снимите фиксатор крышки (19), невыпадающую шайбу (20) и левую глухую крышку (17) с выносного электронного блока.
2. Подсоедините фазу, или провод L1, к контакту L1, а нейтраль, или провод L2, — к контакту N (рис. 2-10). Охумиттер 4000 для опасных зон автоматически настроится на напряжение сети 90–250 В перем. тока и частоту 50/60 Гц. Во избежание поражения электрическим током должна быть установлена крышка клемм питания.
3. Подсоедините выводы сигнальной цепи 4–20 мА и логического входа/выхода / установления связи при калибровке (рис. 2-10).

СИГНАЛЬНАЯ ЦЕПЬ 4–20 мА

Сигнальная цепь 4–20 мА отражает значение O_2 и может использоваться для питания ЖК-дисплея модели 751 или любого другого дисплея с питанием от токовой петли. На сигнал 4–20 мА накладывается сигнал данных HART, считываемый с помощью портативного коммуникатора модели 275/375 или программного обеспечения AMS.

Рис. 2-10.

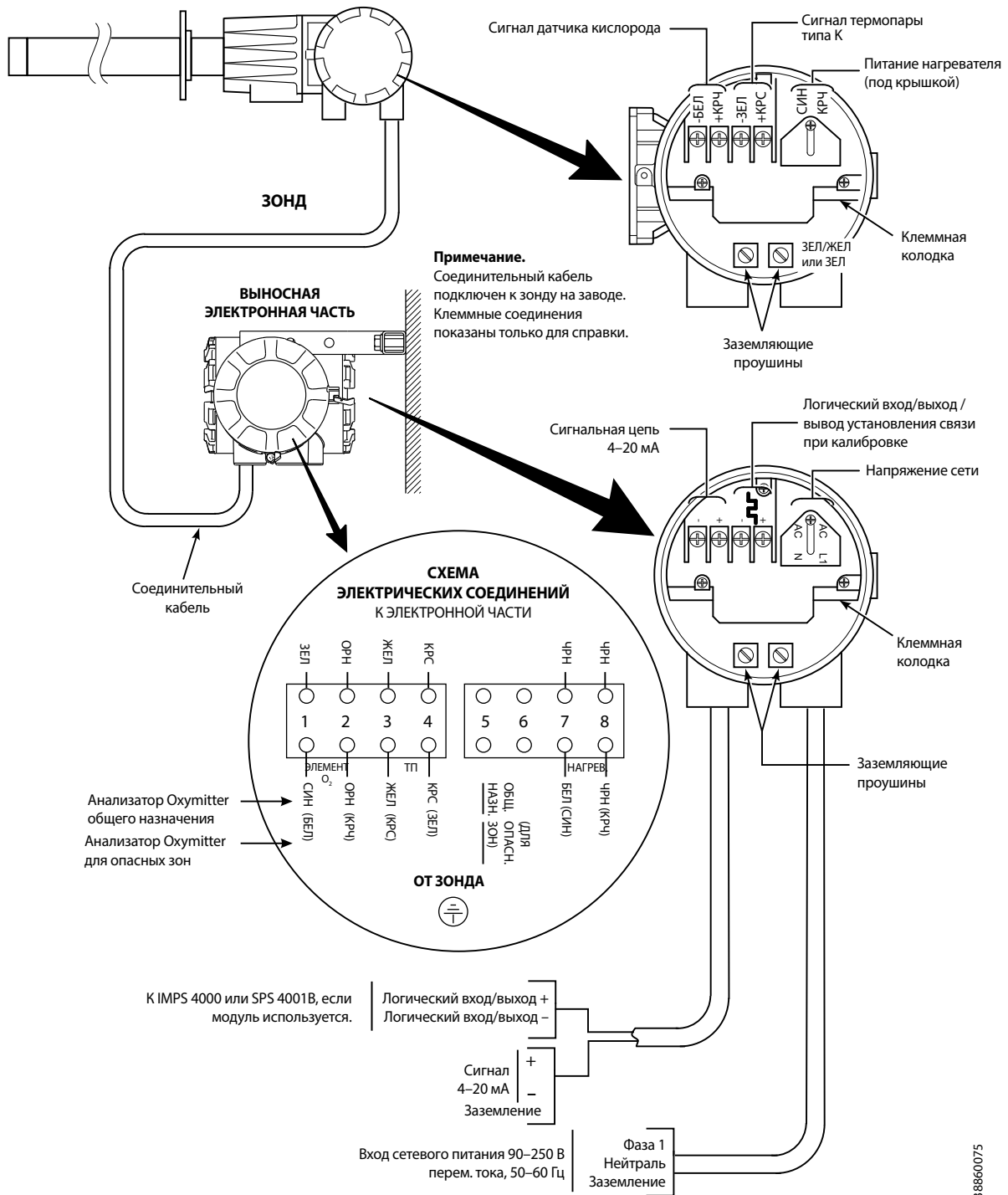
Электромонтаж — анализатор
Охумиттер 4000 для опасных зон
с выносной электронной частью
(лист 1 из 2)



38860009

Охумиттер 4000 для опасных зон

Рис. 2-10.
 Электромонтаж — анализатор
 Охумиттер 4000 для опасных зон
 с выносной электронной частью
 (лист 2 из 2)



38860075

ПРЕДУПРЕЖДЕНИЕ

Если используется модуль IMPS 4000 или SPS 4001B, его следует устанавливать в безопасной (взрывобезопасной) среде.

Логический вход/выход / вывод установления связи при калибровке

1. Этот вывод может использоваться либо для передачи сигнала тревоги, либо для установления связи с IMPS 4000 или SPS 4001B при калибровке.
 - a. Если автокалибровка не требуется, можно использовать общий двухполюсный логический контакт, обеспечивающий выдачу всех сигналов диагностики, перечисленных в табл. 8-1. Сигналы, приводящие в действие этот контакт, можно изменять путем установки одного из 7 режимов, перечисленных в табл. 4-1.
 - b. Для логического контакта предусмотрено автономное питание (+5 В пост. тока) через сопротивление 340 Ом. Чтобы использовать этот контакт для приведения в действие устройства с более высоким напряжением, например лампы или сирены, потребуется промежуточное реле. Кроме того, промежуточное реле может потребоваться для некоторых плат ввода DCS. Реле постоянного тока Potter & Brumfield модели R10S-E1Y1-J1.0K 3,2 мА или аналогичное промежуточное реле устанавливается в месте заделки контактных проводов в помещении релейного щита или пульта управления.
2. Установите крышку (17, рис. 9-4) и закрепите ее с помощью невыпадающей шайбы (20), фиксатора крышки (19) и винта (18).

Монтаж соединительного кабеля

ПРИМЕЧАНИЕ

Если соединительный кабель не был приобретен вместе с Охymitter 4000 для опасных зон, обратитесь на завод-изготовитель за информацией о типе и сортаменте проводов.

1. Снимите крышку (17, рис. 9-4) с распределительного блока (24). Подсоедините соединительный кабель (30) со стороны электронного блока к стороне «ОТ ЗОНДА» клеммной колодки (рис. 2-10).

ПРЕДУПРЕЖДЕНИЕ

Если используется модуль IMPS 4000 или SPS 4001B, его следует устанавливать в безопасной (взрывобезопасной) среде.

2. Ослабьте винт (18, рис. 9-3), фиксатор крышки (19) и шайбу (20) на измерительной головке. Снимите крышку (17).
3. См. рис. 2-10. Подсоедините провода питания нагревателя, провода термопары и провода сигнала кислорода соединительного кабеля к клеммной колодке. Провода кабеля имеют маркировку полярности. Во избежание поражения электрическим током должна быть установлена крышка клемм питания нагревателя.
4. Установите крышки (17, рис. 9-3 и 9-4) и закрепите их с помощью невыпадающих шайб (20), фиксаторов крышек (19) и винтов (18).

Охумиттер 4000 для опасных зон

ПОДКЛЮЧЕНИЕ К ПНЕВМАТИЧЕСКОЙ СИСТЕМЕ

Блок подачи эталонного воздуха

После монтажа Охумиттер 4000 для опасных зон подключите к нему блок подачи эталонного воздуха. См. рис. 2-11.

Воздух КИП (эталонный воздух): мин. 68,95 кПа изб., макс. 1551,38 кПа изб. при расходе макс. 0,25 л/мин; общее содержание углеводородов — менее 40 частиц на миллион. На выходе регулятора должно быть установлено давление 35 кПа.

Рис. 2-11. Блок подачи воздуха, подключение к системе технического воздуха

Примечание. Размеры указаны в миллиметрах.
Размеры трубопроводной арматуры приводятся в соответствии со стандартами США.

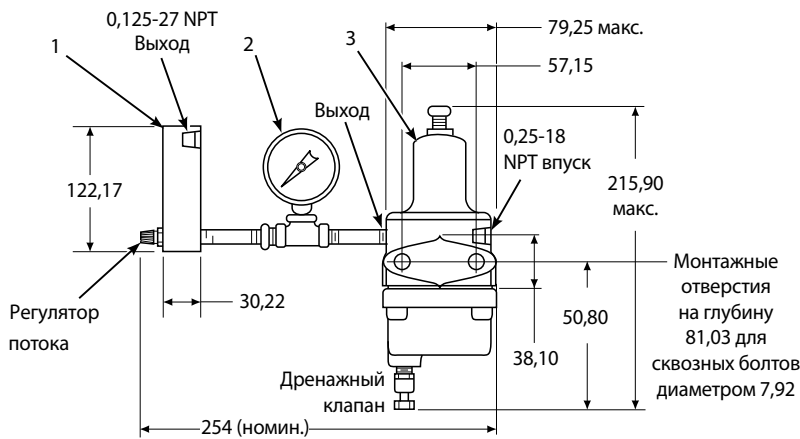
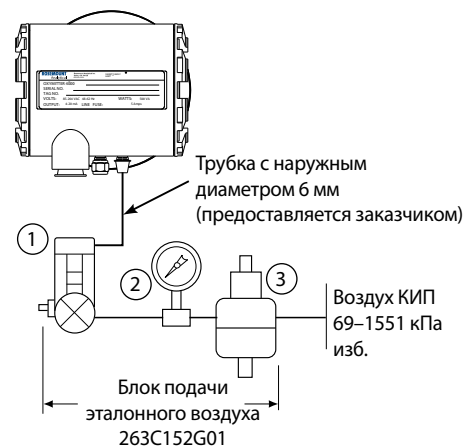
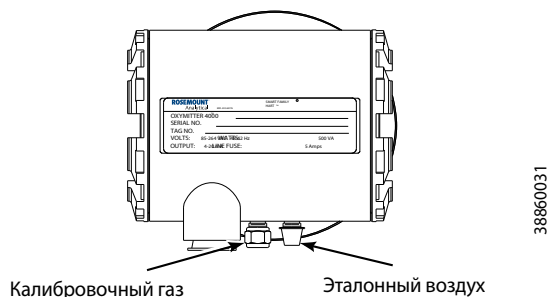


СХЕМА ПОДВОДА ЭТАЛОННОГО ВОЗДУХА К ГОЛОВНОЙ ЧАСТИ ЗОНДА ОХУМИТТЕР 4000 ДЛЯ ОПАСНЫХ ЗОН



Запасные части			
1	Расходомер	0,006-0,057 станд. м³/ч	771B635H02
2	Манометр	0-103 кПа изб.	275431-006
3	Фильтр с регулятором	0-207 кПа изб.	4505C21G01

Рис. 2-12. Газовые соединения
Охумиттер 4000 для опасных зон



Калибровочный газ

⚠ ВНИМАНИЕ!

Никогда не применяйте чистый азот в качестве газа низкого уровня (нулевого поверочного газа). Рекомендуется, чтобы газ низкого (нулевого) уровня содержал от 0,4 до 2,0 % O₂. Никогда не применяйте газы с содержанием углеводородов более 40 частиц на миллион. Использование ненадлежащих газов приведет к ошибочным показаниям.

Совместно с Охумиттер 4000 для опасных зон используются калибровочные газы с 2 концентрациями: газ низкого уровня — 0,4 % O₂ и газ высокого уровня — 8 % O₂. Соединения Охумиттер 4000 для опасных зон показаны на рис. 2-12.

⚠ ПРЕДУПРЕЖДЕНИЕ

Если используется модуль IMPS 4000 или SPS 4001B, его следует устанавливать в безопасной (взрывобезопасной) среде.

ПОДКЛЮЧЕНИЕ IMPS 4000

Убедитесь, что IMPS 4000 установлен в безопасной (взрывобезопасной) зоне, и проверьте его электропроводку и подключение к пневматической сети согласно руководству по эксплуатации многозондового контроллера последовательности подачи эталонных газов IMPS 4000.

ПОДКЛЮЧЕНИЕ SPS 4001B

Убедитесь, что SPS 4001B установлен в безопасной (взрывобезопасной) зоне, и проверьте его электропроводку и подключение к пневматической сети согласно руководству по эксплуатации однозондового контроллера последовательности автокалибровки SPS 4001B.

ПРИМЕЧАНИЕ

После завершения монтажа обязательно включите Охумиттер 4000 для опасных зон и дайте ему поработать, прежде чем запускать процесс сгорания. Под действием технологических газов непрогретый Охумиттер 4000 для опасных зон может выйти из строя. На время простоев по возможности оставляйте все модули Охумиттер 4000 для опасных зон включенными, чтобы избежать конденсации и преждевременного старения оборудования от циклического температурного воздействия.

⚠ ВНИМАНИЕ!

Если во время простоя планируется промывка каналов, **ОБЯЗАТЕЛЬНО** выключите питание модулей Охумиттер 4000 для опасных зон и уберите их из зоны промывки.

Охумиттер 4000 для опасных зон

Раздел 3

Настройка Охумиттер 4000 для опасных зон с мембранной клавиатурой

Проверка монтажа.....	стр. 3-1
Логический вход/выход.....	стр. 3-5

ПРОВЕРКА МОНТАЖА

ПРЕДУПРЕЖДЕНИЕ

Перед запуском оборудования установите все защитные крышки оборудования и подключите проводники защитного заземления. Невыполнение этого требования может привести к серьезной травме или смерти.

Монтаж механической части

Убедитесь, что Охумиттер 4000 для опасных зон установлен правильно. См. раздел 2 «Установка».

ПРЕДУПРЕЖДЕНИЕ

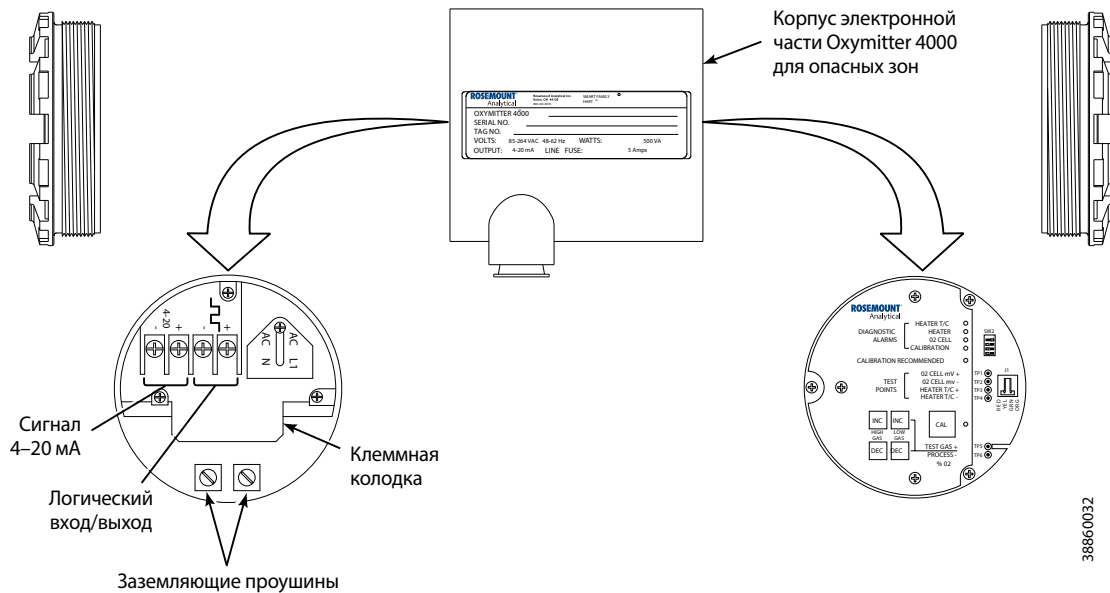
Открытие корпуса электронной части в опасных зонах может привести к взрыву и, как следствие, серьезным травмам или гибели людей. Возможно, перед открыванием корпуса потребуется получить разрешение на огневые работы от начальника службы техники безопасности компании.

Электромонтаж клеммной колодки

1. Выверните винт (18, рис. 9-3 или рис. 9-4) и снимите фиксатор крышки (19) и невыпадающую шайбу (20), которые крепят крышку (17) с левой стороны корпуса (11). Снимите крышку.
2. Проверьте электромонтаж клеммной колодки (рис. 3-1). Убедитесь, что выводы питания, выхода 4–20 мА и логического входа/выхода подключены правильно и надежно. Во избежание поражения электрическим током должна быть установлена крышка клемм питания. Если модуль имеет выносную электронную часть, проверьте подключение клеммной колодки со стороны зонда и со стороны выносного электронного блока.
3. Установите крышку (17, рис. 9-3 или рис. 9-4) поверх клеммной колодки (15) и закрепите ее с помощью невыпадающей шайбы (20), фиксатора крышки (19) и винта (18).

Охумиттер 4000 для опасных зон

Рис. 3-1. Клеммы корпуса электронной части и мембранная клавиатура



Настройка Охумиттер 4000 для опасных зон

На плате микропроцессора (верхняя плата) имеются 2 переключателя, посредством которых настраиваются выходы Охумиттер 4000 для опасных зон (рис. 3-2). SW1 определяет тип питания для сигнала 4–20 мА (внутреннее или внешнее). SW2 определяет следующее.

⚠ ПРЕДУПРЕЖДЕНИЕ

Модуль HART не защищен устройствами ограничения электроэнергии. Поэтому его нельзя подключать внутри опасной зоны. Кабели 4–20 мА должны прокладываться и подсоединяться вне опасной зоны. Учтите, что это указание действительно даже для портативного коммуникатора в искробезопасном исполнении.

- Режим управления Охумиттер 4000 для опасных зон: HART или LOCAL.
- Диапазон концентраций кислорода: 0–10 % O₂ или 0–25 % O₂ (через HART/AMS можно также установить диапазон 0–40 % O₂).
- Уровень сигнала 4–20 мА при отказе и включении питания: 3,5 или 21,6 мА.

⚠ ВНИМАНИЕ!

Прежде чем изменять настройки по умолчанию, отключите питание Охумиттер 4000 для опасных зон. Изменение настроек при включенном питании может привести к повреждению электронной части.

Настройка SW1

Предусмотрены 2 положения, которые соответствуют внутреннему и внешнему питанию для сигнала 4–20 мА. Заводской установкой является внутреннее питание для сигнала 4–20 мА.

Настройка SW2

Этот переключатель имеет следующие секции.

1. Секция 1 определяет режим управления (HART/LOCAL). Положение этой секции переключателя задает конфигурацию Охумиттер 4000 для опасных зон. Значения параметров по умолчанию не могут быть изменены посредством HART/AMS, если переключатель не установлен в положение HART. Установка секции 1 SW2 в положение LOCAL вводит в действие диапазон O_2 , заданный положением секции 2. Пока секция 1 находится в положении HART, секция 2 SW2 не оказывает никакого влияния на работу прибора.
2. Секция 2 определяет диапазон O_2 . С ее помощью можно установить диапазон 0–10 % O_2 или 0–25 % O_2 . Заводской установкой является диапазон 0–10 % O_2 . При необходимости можно задать диапазон 0–40 % O_2 . Чтобы выбрать этот диапазон, установите секцию 1 SW2 в положение HART, а затем задайте диапазон посредством HART/AMS. Ни в коем случае не переключайте секцию 1 SW2 в положение LOCAL, если не желаете использовать диапазон, заданный секцией 2 SW2.

⚠ ПРЕДУПРЕЖДЕНИЕ

Обычно кислородная ячейка зонда, находящийся в прямом контакте с технологическими газами, нагревается примерно до 736 °С. Температура снаружи корпуса зонда может превышать 450 °С. Если при этом условия эксплуатации будут характеризоваться высоким содержанием кислорода и горючих газов, может произойти самовозгорание Охумиттер 4000 для опасных зон.

3. Секция 3 определяет уровень сигнала на выходе при запуске и выдаче сигнала тревоги. Она имеет 2 положения: 3,5 мА и 21,6 мА. Заводской установкой является уровень 3,5 мА. При запуске на аналоговом выходе устанавливается ток 3,5 мА или 21,6 мА.
4. Секция 4 используется для установки напряжения питания нагревателя (115 или 220 В перем. тока). Эта секция переключателя функционирует, только если программное обеспечение настроено на ручной выбор напряжения (Auto Tune [автонастройка] = No [нет]). В противном случае внутренние электронные схемы автоматически определяют напряжение сети и устанавливают соответствующее напряжение нагревателя (Auto Tune [автонастройка] = Yes [да]).

Считывание концентрации O_2

После разогрева чувствительного элемента до рабочей температуры становится возможным считывание процентного содержания O_2 с использованием следующих способов.

1. Найдите контакты TP5 и TP6 рядом с мембранной клавиатурой. Подключите мультиметр к контактам TP5 и TP6. В результате появится возможность контролировать калибровку и технологические газы. Однократное нажатие клавиши INC или DEC вызовет переключение выхода с технологического газа на калибровочный газ. Повторное нажатие клавиши INC или DEC приведет к увеличению или уменьшению параметра калибровочного газа. Если клавиши не будут нажиматься в течение 1 мин, выход переключится обратно на технологический газ. После запуска калибровки напряжение между контактами TP5 и TP6 будет соответствовать процентной величине O_2 , регистрируемой чувствительным элементом. В зависимости от содержания кислорода мультиметр должен выдавать следующие показания:

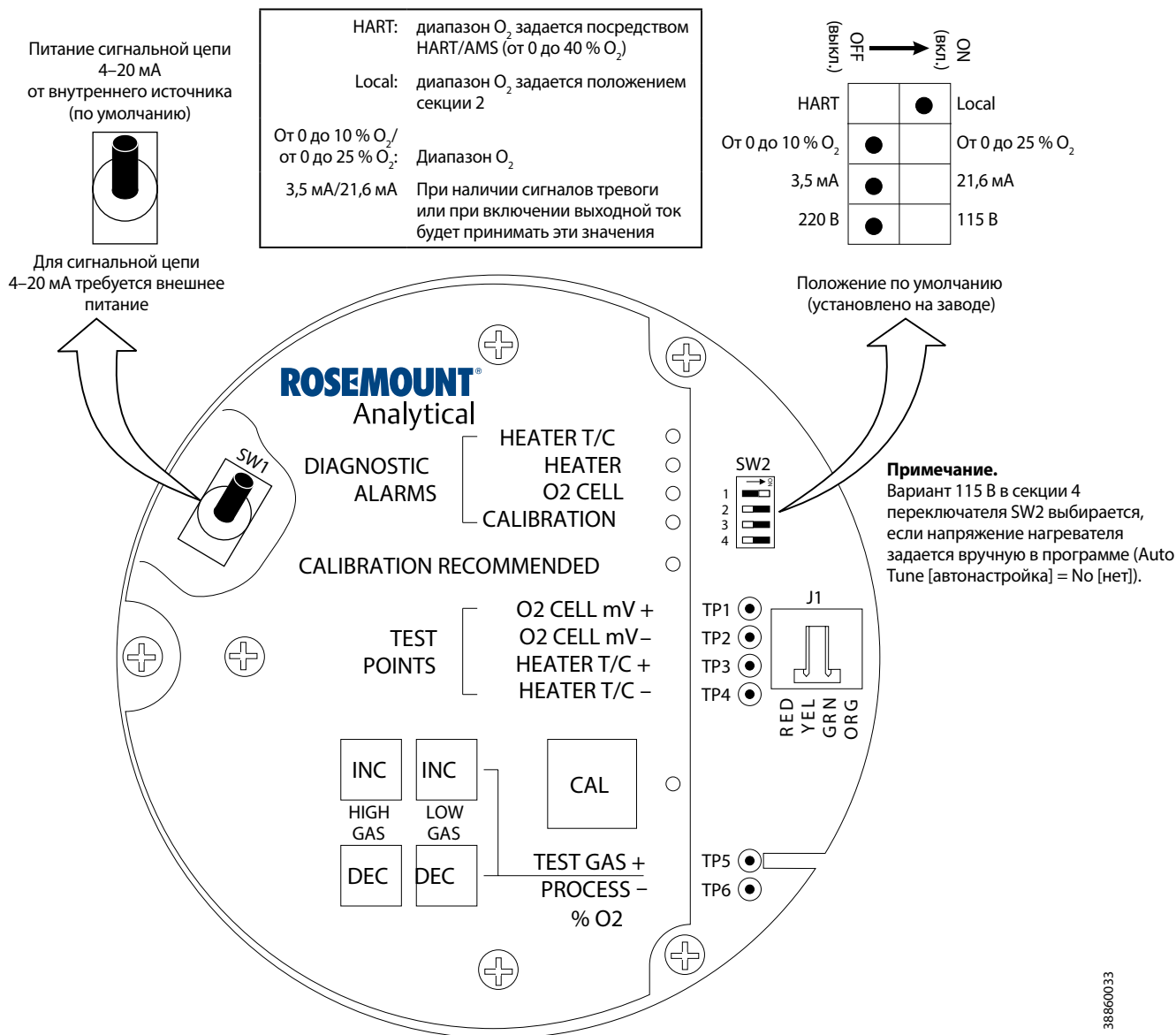
$$8,0 \% O_2 = 8,0 \text{ В пост. тока}$$

$$0,4 \% O_2 = 0,4 \text{ В пост. тока}$$

2. HART/AMS.
3. Модель 751. Посредством включенного в контур управления ЖК-дисплея.

Охумиттер 4000 для опасных зон

Рис. 3-2. Настройки по умолчанию для анализатора Охумиттер 4000 для опасных зон с мембранной клавиатурой



38860033

ВНИМАНИЕ!

Модуль HART не защищен устройствами ограничения электроэнергии. Поэтому его нельзя подключать внутри опасной зоны. Кабели 4–20 мА должны прокладываться и подсоединяться вне опасной зоны. Учтите, что это указание действительно даже для портативного коммуникатора в искробезопасном исполнении.

ЛОГИЧЕСКИЙ ВХОД/ВЫХОД

Этот двухполюсный логический контакт можно настроить либо как выход сигнализации, приводимый в действие твердотельным реле, либо как двунаправленный порт установления связи с модулем IMPS 4000 или SPS 4001B при калибровке. Функция этого контакта определяется значением параметра LOGIC I/O PIN MODE (режим логического входа/выхода), задаваемым с помощью HART/AMS или LOI. Предусмотрены 10 различных режимов, описанных в табл. 3-1.

Сигнализация

Когда вывод настроен как выход сигнализации, через него выдается сигнал предупреждения о недопустимом состоянии. При этом на вывод подается напряжение 5 В пост. тока через резистор 340 Ом.

Для оптимального функционирования Emerson Process Management рекомендует подключить вывод к реле постоянного тока Potter & Brumfield 3,2 мА (каталожный номер R10S-E1Y1-J1.0K).

7 из 10 режимов в табл. 3-1 (режимы с 1 по 7) представляют собой режимы сигнализации. Для анализатора Охумиттер 4000 для опасных зон без модулей IMPS 4000 и SPS 4001B заводской установкой является режим 5. В этом режиме на вывод выдается сигнал, когда срабатывает сигнализация по внутреннему состоянию или регистрируется состояние CALIBRATION RECOMMENDED (РЕКОМЕНДУЕТСЯ КАЛИБРОВКА).

Сигнал установления связи при калибровке

В случае использования модуля IMPS 4000 или SPS 4001B логический вход/выход должен быть настроен на установление связи при калибровке. Среди 10 режимов в табл. 3-1 только режимы 8 и 9 обеспечивают установление связи при калибровке. Для Охумиттер 4000 для опасных зон с IMPS 4000 или SPS 4001B заводской установкой является режим 8. В этом режиме логический вход/выход используется для обмена данными между Охумиттер 4000 для опасных зон и контроллером последовательности, а также для оповещения контроллера последовательности о регистрации состояния CALIBRATION RECOMMENDED (РЕКОМЕНДУЕТСЯ КАЛИБРОВКА).

Охумиттер 4000 для опасных зон

Табл. 3-1. Режимы логического входа/выхода (задаваемые с помощью HART/AMS или LOI)

Режим	Конфигурация
0	Прибор не настроен на какое-либо условие срабатывания сигнализации.
1	Прибор настроен на условие Unit Alarm (сигнализация по состоянию прибора).
2	Прибор настроен на условие Low O ₂ (низкое содержание O ₂).
3	Прибор настроен на условия Unit Alarm и Low O ₂ .
4	Прибор настроен на условие High AC Impedance (высокое сопротивление переменному току) / CALIBRATION RECOMMENDED (РЕКОМЕНДУЕТСЯ КАЛИБРОВКА).
5*	Прибор настроен на условия Unit Alarm и High AC Impedance / CALIBRATION RECOMMENDED (РЕКОМЕНДУЕТСЯ КАЛИБРОВКА).
6	Прибор настроен на условия Low O ₂ и High AC Impedance / CALIBRATION RECOMMENDED (РЕКОМЕНДУЕТСЯ КАЛИБРОВКА).
7	Прибор настроен на условия Unit Alarm, Low O ₂ и High AC Impedance / CALIBRATION RECOMMENDED (РЕКОМЕНДУЕТСЯ КАЛИБРОВКА).
8**	Прибор настроен на установление связи с IMPS 4000 или SPS 4001B при калибровке. Сигнал CALIBRATION RECOMMENDED инициирует запуск цикла калибровки.
9	Прибор настроен на установление связи при калибровке. Сигнал CALIBRATION RECOMMENDED не инициирует запуска цикла калибровки с использованием IMPS 4000 или SPS 4001B.

* Режим по умолчанию для Охумиттер 4000 для опасных зон без IMPS 4000 и SPS 4001B.

** Режим по умолчанию для Охумиттер 4000 для опасных зон с IMPS 4000 или SPS 4001B.

Рекомендуемые настройки

Сигнал 4–20 мА в критической ситуации

Emerson Process Management рекомендует сохранить заводские настройки. Поскольку в случае срабатывания аварийной сигнализации уровень сигнала на выходе 4–20 мА становится равным 3,5 мА, показания O₂ при этом недоступны для считывания. Если в нормальных условиях работы возможна регистрация показаний O₂ ниже уровня нуля процентов O₂ (3,5 мА), пользователь может выбрать в качестве уровня при отказе значение 21,6 мА.

Если измерение содержания O₂ проводится в контуре автоматического управления, в случае такого отказа контур должен переводиться в ручной режим либо должно выполняться какое-либо другое надлежащее действие.

Калибровка

Emerson рекомендует использовать систему автокалибровки, приводимую в действие сигналом диагностики CALIBRATION RECOMMENDED (РЕКОМЕНДУЕТСЯ КАЛИБРОВКА). Новые элементы O₂ ячейки способны нормально функционировать более года, однако уже отработавшие элементы ближе к концу срока службы могут нуждаться в повторной калибровке через каждые несколько недель. Указанный подход позволяет гарантировать всегда точные показания O₂ и исключает множество лишних калибровок исходя из количества календарных суток или недель, прошедших после предыдущей калибровки. В случае использования SPS 4001B или IMPS 4000 необходимо изучить возможность подключения ряда или всех соответствующих контактов сигнализации.

1. CALIBRATION INITIATE (ЗАПУСК КАЛИБРОВКИ). Контакт (один на зонд), связывающий операторную с модулем SPS 4001B или IMPS 4000, дает возможность в любое время вручную запускать калибровку из операторской. Учтите, что калибровку также можно инициировать с помощью портативного коммуникатора HART, программного обеспечения Asset Management Solutions или клавиатуры на Охумиттер 4000 для опасных зон.

2. IN CALIBRATION (ВЫПОЛНЯЕТСЯ КАЛИБРОВКА). Один контакт на зонд обеспечивает передачу в операторную уведомления о том, что сигнал диагностики CALIBRATION RECOMMENDED (РЕКОМЕНДУЕТСЯ КАЛИБРОВКА) инициировал автоматическую калибровку посредством SPS 4001B или IMPS 4000. Если сигнал O_2 используется в контуре автоматического управления, этот контакт должен обеспечивать перевод контура управления в ручной режим на время калибровки.
3. CALIBRATION FAILED (ОШИБКА КАЛИБРОВКИ). Один контакт на зонд, связывающий модуль SPS 4001B или IMPS 4000 с помещением управления, обеспечивает передачу уведомления о том, что в процессе калибровки произошел сбой. С этим контактом сгруппирован выход реле давления, которое регистрирует опустошение баллонов с калибровочным газом.
4. 4–20 mA SIGNAL DURING CALIBRATION (СИГНАЛ 4–20 МА ВО ВРЕМЯ КАЛИБРОВКИ). Выход 4–20 мА может быть настроен на выдачу обычного сигнала во время калибровки или на фиксацию последнего показания O_2 , зарегистрированного перед началом калибровки. Заводской установкой для выхода 4–20 мА является выдача в ходе калибровки обычного сигнала. Фиксация последнего показания O_2 может оказаться полезной в случае усреднения данных нескольких зондов с целью автоматического управления. Если данные нескольких зондов не усредняются, всегда переводите контуры управления, в которых используется сигнал O_2 , в ручной режим перед началом калибровки.

Охумиттер 4000 для опасных зон

Раздел 4

Настройка Охумиттер 4000 для опасных зон с LOI

Проверка монтажа..... стр. 4-1

Логический вход/выход..... стр. 4-4

ПРОВЕРКА МОНТАЖА

ПРЕДУПРЕЖДЕНИЕ

Перед запуском оборудования установите все защитные крышки оборудования и подключите проводники защитного заземления. Невыполнение этого требования может привести к серьезной травме или смерти.

Монтаж механической части

Убедитесь, что Охумиттер 4000 для опасных зон установлен правильно.

См. раздел 2 «Установка».

ПРЕДУПРЕЖДЕНИЕ

Открытие корпуса электронной части в опасных зонах может привести к взрыву и, как следствие, серьезным травмам или гибели людей. Возможно, перед открыванием корпуса потребуется получить разрешение на огневые работы от начальника службы техники безопасности компании.

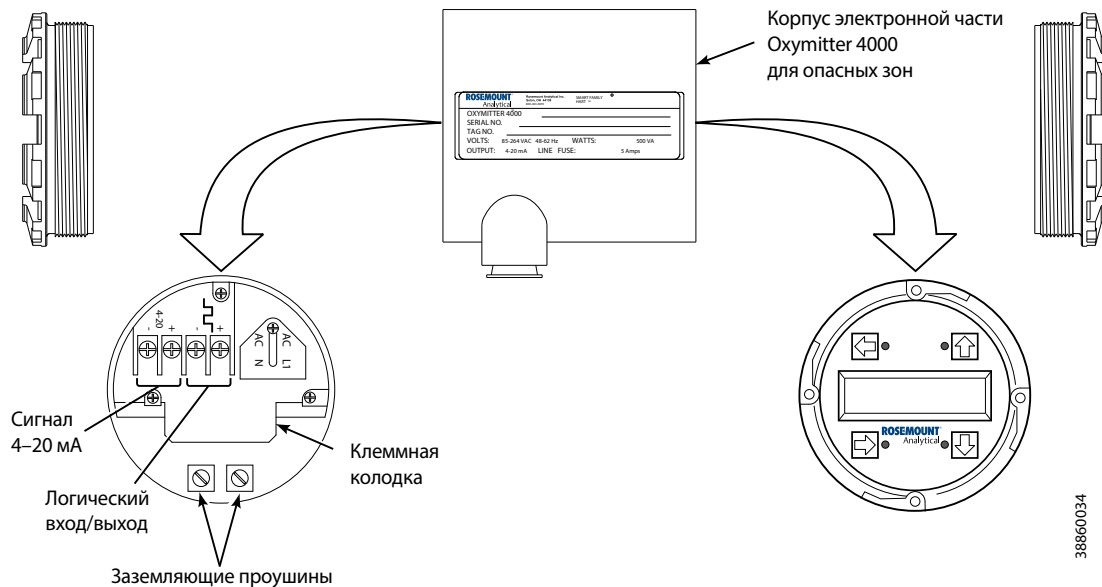
Электромонтаж клеммной колодки

1. Выверните винт (18, рис. 9-3 или рис. 9-4) и снимите фиксатор крышки (19) и невыпадающую шайбу (20), которые крепят крышку (17) с левой стороны корпуса (11). Снимите крышку, чтобы открыть клеммную колодку (15).
2. Проверьте электромонтаж клеммной колодки (рис. 4-1). Убедитесь, что выводы питания, выхода 4–20 мА и логического входа/выхода подключены правильно и надежно. Во избежание поражения электрическим током должна быть установлена крышка клемм питания. Если модуль имеет выносную электронную часть, проверьте подключение клеммной колодки со стороны зонда и со стороны выносного электронного блока.
3. Установите крышку (17, рис. 9-3 или рис. 9-4) поверх клеммной колодки (15) и закрепите ее с помощью невыпадающей шайбы (20), фиксатора крышки (19) и винта (18).



Охумиттер 4000 для опасных зон

Рис. 4-1. Клеммы корпуса электронной части с LOI



Настройка Охумиттер 4000 для опасных зон

На плате микропроцессора имеются 2 переключателя, посредством которых настраиваются выходы Охумиттер 4000 для опасных зон (рис. 4-2). Чтобы получить доступ к этим переключателям, необходимо снять модуль LOI. SW1 определяет тип питания для сигнала 4–20 мА (внутреннее или внешнее). SW2 определяет следующее:

⚠ ПРЕДУПРЕЖДЕНИЕ

Модуль HART не защищен устройствами ограничения электроэнергии. Поэтому его нельзя подключать внутри опасной зоны. Кабели 4–20 мА должны прокладываться и подсоединяться вне опасной зоны. Учтите, что это указание действительно даже для портативного коммуникатора в искробезопасном исполнении.

- Режим управления Охумиттер 4000 для опасных зон: HART или LOCAL.
- Диапазон концентраций кислорода: 0–10 % O₂ или 0–25 % O₂ (через HART/AMS можно также установить диапазон 0–40 % O₂).
- Уровень сигнала 4–20 мА при отказе и включении питания: 3,5 или 21,6 мА.

⚠ ВНИМАНИЕ!

Прежде чем изменять настройки по умолчанию, отключите питание Охумиттер 4000 для опасных зон. Изменение настроек при включенном питании может привести к повреждению электронной части.

Настройка SW1

Предусмотрены 2 положения, которые соответствуют внутреннему и внешнему питанию для сигнала 4–20 мА. Заводской установкой является внутреннее питание для сигнала 4–20 мА.

SW2

Этот переключатель имеет следующие секции.

1. Секция 1 определяет режим управления (HART/LOCAL). Положение этой секции переключателя задает конфигурацию Охумиттер 4000 для опасных зон. Значения параметров по умолчанию не могут быть изменены посредством HART/AMS или LOI, если переключатель не установлен в положение HART. Установка секции 1 SW2 в положение LOCAL вводит в действие диапазон O_2 , заданный положением секции 2. Пока секция 1 находится в положении HART, секция 2 SW2 не оказывает никакого влияния на работу прибора.
2. Секция 2 определяет диапазон O_2 . С ее помощью можно установить диапазон 0–10 % O_2 или 0–25 % O_2 . Заводской установкой является диапазон 0–10 % O_2 . При необходимости можно задать диапазон 0–40 % O_2 . Чтобы выбрать этот диапазон, установите секцию 1 SW2 в положение HART, а затем задайте диапазон посредством HART/AMS или LOI. Ни в коем случае не переключайте секцию 1 SW2 в положение LOCAL, если не желаете использовать диапазон, заданный секцией 2 SW2.

⚠ ПРЕДУПРЕЖДЕНИЕ

Обычно кислородная ячейка зонда, находящийся в прямом контакте с технологическими газами, нагревается примерно до 736 °С. Температура снаружи корпуса зонда может превышать 450 °С. Если при этом условия эксплуатации будут характеризоваться высоким содержанием кислорода и горючих газов, может произойти самовозгорание Охумиттер 4000 для опасных зон.

3. Секция 3 определяет уровень сигнала на выходе при запуске и выдаче сигнала тревоги. Она имеет 2 положения: 3,5 мА и 21,6 мА. Заводской установкой является уровень 3,5 мА. При запуске на аналоговом выходе устанавливается ток 3,5 мА или 21,6 мА.
4. Секция 4 используется для установки напряжения питания нагревателя (115 или 220 В перем. тока). Эта секция переключателя функционирует, только если программное обеспечение настроено на ручной выбор напряжения (Auto Tune [автонастройка] = No [нет]). В противном случае внутренние электронные схемы автоматически определяют напряжение сети и устанавливают соответствующее напряжение нагревателя (Auto Tune [автонастройка] = Yes [да]).

Считывание концентрации O_2

После разогрева чувствительного элемента до рабочей температуры становится возможным считывание процентного содержания O_2 с использованием следующих способов.

1. Чтобы получить доступ к контактам TP5 и TP6 под модулем LOI (рис. 4-2), выключите питание Охумиттер 4000 и снимите модуль LOI. Подсоедините к контактам TP5 и TP6 зажимы «крокодил» мультиметра. Установите модуль LOI и включите питание Охумиттер 4000. Подождите, пока кислородная ячейка достигнет рабочей температуры. В результате появится возможность контролировать калибровку и технологические газы. После запуска калибровки напряжение между контактами TP5 и TP6 будет соответствовать величине процентов O_2 , регистрируемой чувствительным элементом. В зависимости от содержания кислорода мультиметр должен выдавать следующие показания:

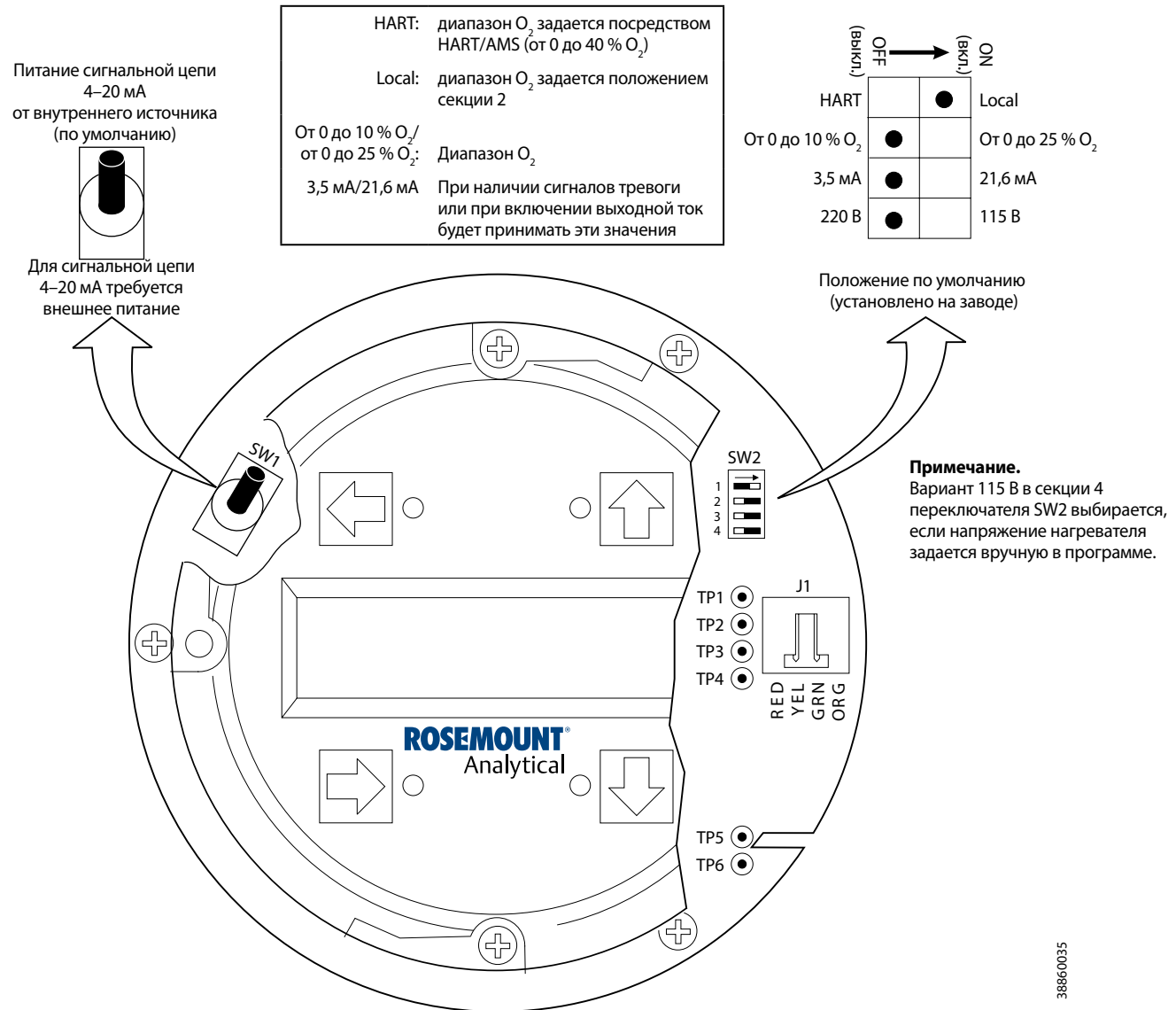
$$8,0 \% O_2 = 8,0 \text{ В пост. тока}$$

$$0,4 \% O_2 = 0,4 \text{ В пост. тока}$$

2. HART/AMS.
3. Модель 751. Посредством включенного в контур управления ЖК-дисплея.

Охумиттер 4000 для опасных зон

Рис. 4-2. Настройки по умолчанию для анализатора Охумиттер 4000 для опасных зон с LOI



38860035

⚠ ВНИМАНИЕ!

Модуль HART не защищен устройствами ограничения электроэнергии. Поэтому его нельзя подключать внутри опасной зоны. Кабели 4–20 мА должны прокладываться и подсоединяться вне опасной зоны. Учтите, что это указание действительно даже для портативного коммуникатора в искробезопасном исполнении.

ЛОГИЧЕСКИЙ ВХОД/ВЫХОД

Этот двухполюсный логический контакт можно настроить либо как выход сигнализации, приводимый в действие твердотельным реле, либо как двунаправленный порт установления связи с модулем IMPS 4000 или SPS 4001B при калибровке. Функция этого контакта определяется значением параметра LOGIC I/O PIN MODE (режим логического входа/выхода), задаваемым с помощью HART/AMS или LOI. Предусмотрены 10 различных режимов, описанных в табл. 4-1.

Сигнализация

Когда вывод настроен как выход сигнализации, через него выдается сигнал предупреждения о недопустимом состоянии. При этом на вывод подается напряжение 5 В пост. тока через резистор 340 Ом.

Для оптимального функционирования Emerson Process Management рекомендует подключить вывод к реле постоянного тока Potter & Brumfield 3,2 мА (каталожный номер R10S-E1Y1-J1.0K).

7 из 10 режимов в табл. 4-1 (режимы с 1 по 7) представляют собой режимы сигнализации. Для анализатора Охумиттер 4000 для опасных зон без модулей IMPS 4000 и SPS 4001В заводской установкой является режим 5. В этом режиме на вывод выдается сигнал, когда срабатывает сигнализация по внутреннему состоянию или регистрируется состояние CALIBRATION RECOMMENDED (РЕКОМЕНДУЕТСЯ КАЛИБРОВКА).

Сигнал установления связи при калибровке

В случае использования модуля IMPS 4000 или SPS 4001В логический вход/выход должен быть настроен на установление связи при калибровке. Среди 10 режимов в табл. 4-1 только режимы 8 и 9 обеспечивают установление связи при калибровке. Для Охумиттер 4000 для опасных зон с IMPS 4000 или SPS 4001В заводской установкой является режим 8. В этом режиме логический вход/выход используется для обмена данными между Охумиттер 4000 для опасных зон и контроллером последовательности, а также для оповещения контроллера последовательности о регистрации состояния CALIBRATION RECOMMENDED (РЕКОМЕНДУЕТСЯ КАЛИБРОВКА).

Табл. 4-1. Режимы логического входа/выхода (задаваемые с помощью HART/AMS или LOI)

Режим	Конфигурация
0	Прибор не настроен на какое-либо условие срабатывания сигнализации.
1	Прибор настроен на условие Unit Alarm (сигнализация по состоянию прибора).
2	Прибор настроен на условие Low O ₂ (низкое содержание O ₂).
3	Прибор настроен на условия Unit Alarm и Low O ₂ .
4	Прибор настроен на условие High AC Impedance (высокое сопротивление переменному току) / CALIBRATION RECOMMENDED (РЕКОМЕНДУЕТСЯ КАЛИБРОВКА).
5*	Прибор настроен на условия Unit Alarm и High AC Impedance / CALIBRATION RECOMMENDED (РЕКОМЕНДУЕТСЯ КАЛИБРОВКА).
6	Прибор настроен на условия Low O ₂ и High AC Impedance / CALIBRATION RECOMMENDED (РЕКОМЕНДУЕТСЯ КАЛИБРОВКА).
7	Прибор настроен на условия Unit Alarm, Low O ₂ и High AC Impedance / CALIBRATION RECOMMENDED (РЕКОМЕНДУЕТСЯ КАЛИБРОВКА).
8**	Прибор настроен на установление связи с IMPS 4000 или SPS 4001В при калибровке. Сигнал CALIBRATION RECOMMENDED инициирует запуск цикла калибровки.
9	Прибор настроен на установление связи при калибровке. Сигнал CALIBRATION RECOMMENDED не инициирует запуск цикла калибровки с использованием IMPS 4000 или SPS 4001В.

* Режим по умолчанию для Охумиттер 4000 для опасных зон без IMPS 4000 и SPS 4001В.

** Режим по умолчанию для Охумиттер 4000 для опасных зон с IMPS 4000 или SPS 4001В.

Охумиттер 4000 для опасных зон

Рекомендуемые настройки

Сигнал 4–20 мА в критической ситуации

Emerson Process Management рекомендует сохранить заводские настройки. Поскольку в случае срабатывания аварийной сигнализации уровень сигнала на выходе 4–20 мА становится равным 3,5 мА, показания O_2 при этом недоступны для считывания. Если в нормальных условиях работы возможна регистрация показаний O_2 ниже уровня нуля процентов O_2 (3,5 мА), пользователь может выбрать в качестве уровня при отказе значение 21,6 мА.

Если измерение содержания O_2 проводится в контуре автоматического управления, в случае такого отказа контур должен переводиться в ручной режим либо должно выполняться какое-либо другое подходящее действие.

Калибровка

Emerson Process Management рекомендует использовать систему автокалибровки, приводимую в действие сигналом диагностики CALIBRATION RECOMMENDED (РЕКОМЕНДУЕТСЯ КАЛИБРОВКА). Новые элементы O_2 ячейки способны нормально функционировать более года, однако уже отработавшие элементы ближе к концу срока службы могут нуждаться в повторной калибровке через каждые несколько недель. Указанный подход позволяет гарантировать всегда точные показания O_2 и исключает множество лишних калибровок исходя из количества календарных суток или недель, прошедших после предыдущей калибровки. В случае использования SPS 4001B или IMPS 4000 необходимо изучить возможность подключения ряда или всех соответствующих контактов сигнализации.

1. CALIBRATION INITIATE (ЗАПУСК КАЛИБРОВКИ). Контакт (один на зонд), связывающий операторную с модулем SPS 4001B или IMPS 4000, дает возможность в любое время вручную запускать калибровку из помещения управления. Учтите, что калибровку также можно инициировать с помощью портативного коммуникатора HART, программного обеспечения Asset Management Solutions или клавиатуры на Охумиттер 4000.
2. IN CALIBRATION (ВЫПОЛНЯЕТСЯ КАЛИБРОВКА). Один контакт на зонд обеспечивает передачу в операторную уведомления о том, что сигнал диагностики CALIBRATION RECOMMENDED (РЕКОМЕНДУЕТСЯ КАЛИБРОВКА) инициировал автоматическую калибровку посредством SPS 4001B или IMPS 4000. Если сигнал O_2 используется в контуре автоматического управления, этот контакт должен обеспечивать перевод контура управления в ручной режим на время калибровки.
3. CALIBRATION FAILED (ОШИБКА КАЛИБРОВКИ). Один контакт на зонд, связывающий модуль SPS 4001B или IMPS 4000 с помещением управления, обеспечивает передачу уведомления о том, что в процессе калибровки произошел сбой. С этим контактом сгруппирован выход реле давления, которое регистрирует опустошение баллонов с калибровочным газом.
4. 4–20 mA SIGNAL DURING CALIBRATION (СИГНАЛ 4–20 мА ВО ВРЕМЯ КАЛИБРОВКИ). Выход 4–20 мА может быть настроен на выдачу обычного сигнала во время калибровки или на фиксацию последнего показания O_2 , зарегистрированного перед началом калибровки. Заводской установкой для выхода 4–20 мА является выдача в ходе калибровки обычного сигнала. Фиксация последнего показания O_2 может оказаться полезной в случае усреднения данных нескольких зондов с целью автоматического управления. Если данные нескольких зондов не усредняются, всегда переводите контуры управления, в которых используется сигнал O_2 , в ручной режим перед началом калибровки.

Раздел 5

Запуск и эксплуатация Охумиттер 4000 для опасных зон с мембранной клавиатурой

Включение питания	стр. 5-1
Эксплуатация	стр. 5-2

ВКЛЮЧЕНИЕ ПИТАНИЯ

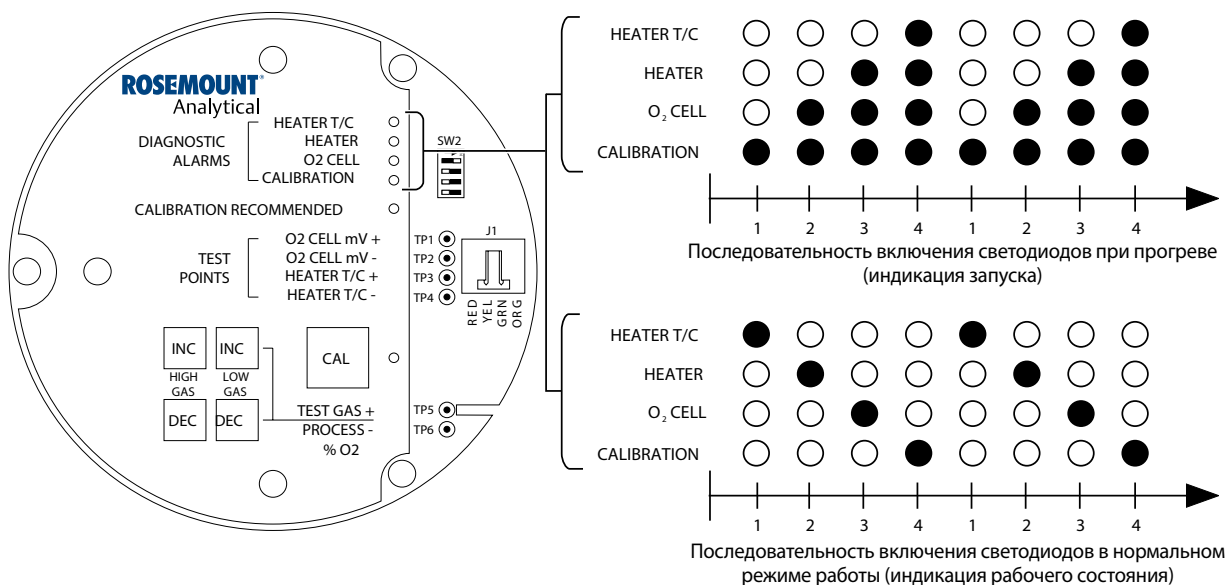
Индикация запуска

Когда на зонд подается питание, включается нагреватель чувствительного элемента. Процесс прогрева элемента до рабочей температуры занимает примерно полчаса. Индикацию прогрева элемента обеспечивают 4 верхних светодиода (DIAGNOSTIC ALARMS) на мембранной клавиатуре (рис. 5-1). Светодиоды включаются снизу вверх, начиная со светодиода CALIBRATION (калибровка). После того как загораются все 4 светодиода, они гаснут и цикл повторяется. Такое циклическое включение продолжается до тех пор, пока элемент не достигнет рабочей температуры.

Индикация рабочего состояния

Цикл включения светодиодов по нарастающей сменяется циклом поочередного включения светодиодов сверху вниз (по одному за раз). После включения нижнего светодиода последовательность повторяется, начиная с верхнего светодиода HEATER T/C (ТП нагревателя) (рис. 5-1).

Рис. 5-1. Индикация запуска и нормальной работы



38860036

Охумиттер 4000 для опасных зон

Ошибка

Если при запуске возникает ошибка, один из светодиодов диагностики начинает мигать. Обратитесь к разделу 8 «Диагностика и устранение неполадок», чтобы определить причину ошибки. Устраните причину ошибки, а затем выключите и снова включите питание. После этого восстановится индикация рабочего состояния.

Клавиатура

5 клавиш на мембранной клавиатуре используются только во время калибровки для настройки на газы высокого и низкого уровней и запуска последовательности калибровки (см. рис. 5-2).

Эталонный воздух

Убедитесь, что эталонный воздух, если он используется, подается со скоростью 0,25 л/мин.

ЭКСПЛУАТАЦИЯ

Обзор

Убедитесь, что Охумиттер 4000 для опасных зон функционирует нормально. Светодиоды диагностики должны обеспечивать индикацию рабочего состояния. Все прочие светодиоды должны быть выключены (см. рис. 5-3).

Светодиоды DIAGNOSTIC ALARMS (ДИАГНОСТИКА)

Когда в системе возникает ошибка, один из этих светодиодов начинает мигать, обеспечивая индикацию кода ошибки (см. раздел 8 «Диагностика и устранение неполадок»). В случае нескольких ошибок индикация будет обеспечиваться только для одной из них исходя из системы приоритетов. Устраните неисправность, а затем выключите и снова включите питание. После этого восстановится индикация рабочего состояния либо произойдет переход к индикации следующей ошибки. Имеются следующие светодиоды диагностики:

HEATER T/C (ТП нагревателя)

HEATER (нагреватель)

O₂ CELL (ячейка O₂)

CALIBRATION (калибровка)

Светодиод CALIBRATION RECOMMENDED (РЕКОМЕНДУЕТСЯ КАЛИБРОВКА)

Включается, когда система определяет, что желательна калибровка. Более подробную информацию см. в разделе 9 «Техническое обслуживание и ремонт».

Рис. 5-2. Клавиши калибровки

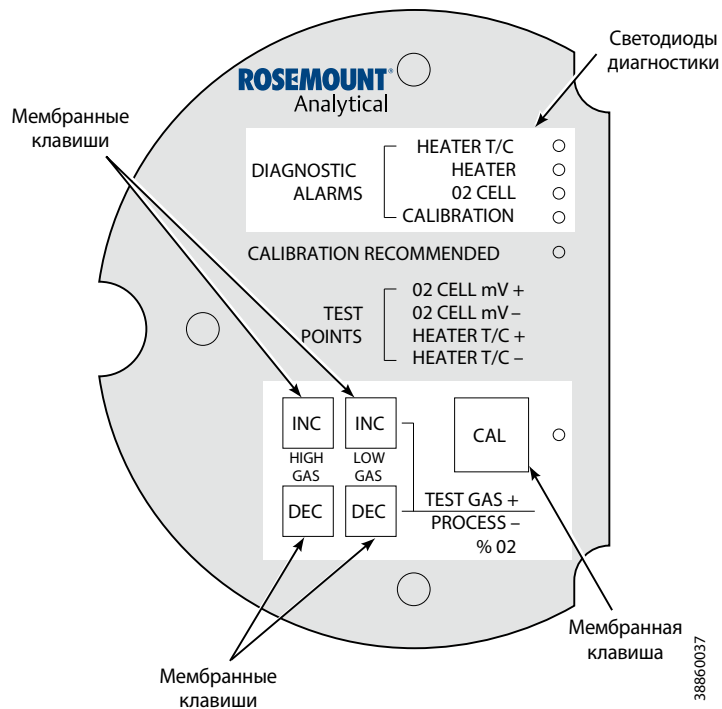
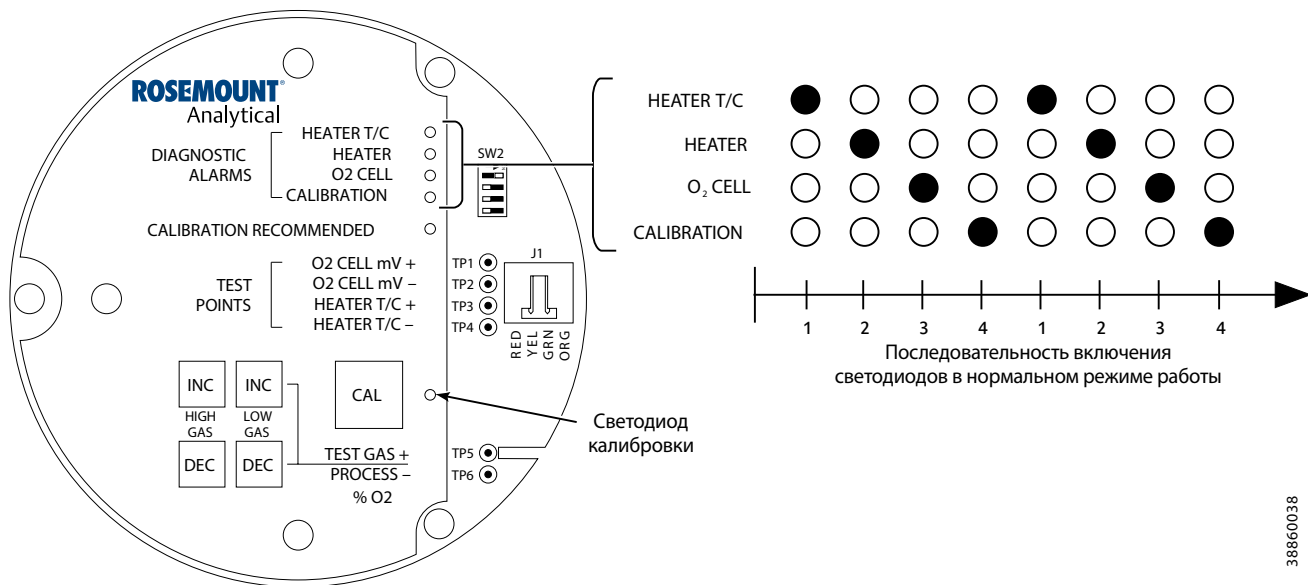


Рис. 5-3. Нормальный режим работы



Охymitter 4000 для опасных зон

TEST POINTS (КОНТРОЛЬНЫЕ ТОЧКИ)

Контрольные точки 1–6 дают возможность контролировать с помощью мультиметра состояние термопары нагревателя, напряжение ячейки O_2 и содержание O_2 в технологическом газе.

- Точки TP1 и TP2 позволяют контролировать выходное напряжение кислородной ячейки, эквивалентное текущему процентному содержанию кислорода.
- Точки TP3 и TP4 позволяют контролировать состояние термопары нагревателя.
- Точки TP5 и TP6 позволяют контролировать значение параметра технологического или калибровочного газа.

Светодиод калибровки

В ходе калибровки светодиод CAL постоянно включен или мигает. Более подробную информацию см. в разделе 9 «Техническое обслуживание и ремонт».

Клавиши

INC (увеличение) и DEC (уменьшение). Клавиши INC и DEC используются для установки значений параметров калибровочных газов. Подключите мультиметр к контактам TP5 и TP6. В результате появится возможность контролировать калибровку и технологические газы. Однократное нажатие клавиши INC или DEC вызовет переключение выхода с технологического газа на калибровочный газ. Повторное нажатие клавиши INC или DEC приведет к увеличению или уменьшению параметра калибровочного газа. Если клавиши не будут нажиматься в течение 1 мин, выход переключится обратно на технологический газ. После запуска калибровки напряжение между контактами TP5 и TP6 будет соответствовать величине процентов O_2 , регистрируемой чувствительным элементом.

В зависимости от содержания кислорода мультиметр должен выдавать следующие показания:

8,0 % O_2 = 8,0 В пост. тока

0,4 % O_2 = 0,4 В пост. тока

CAL

Клавиша CAL позволяет:

- запускать калибровку;
- управлять циклом калибровки;
- прерывать калибровку.

ПРИМЕЧАНИЕ

Обратитесь к разделу 9 «Техническое обслуживание и ремонт», чтобы ознакомиться с указаниями по калибровке.

Выносной ЖК-дисплей модели 751 с питанием от токовой петли (дополнительный модуль)

Информацию о калибровке и эксплуатации см. в руководстве на выносной ЖК-дисплей с питанием от токовой петли.

Раздел 6

Запуск и эксплуатация Oxymitter 4000 для опасных зон с LOI

Включение питания	стр. 6-1
Запуск калибровки Oxymitter 4000	стр. 6-3
Работа с локальным интерфейсом оператора	стр. 6-3
Назначение клавиш LOI	стр. 6-4
Дерево меню LOI	стр. 6-4
Настройка Oxymitter 4000 для опасных зон с помощью LOI ..	стр. 6-6
Монтаж LOI	стр. 6-9
Контрольные точки Oxymitter 4000	стр. 6-10
Выносной ЖК-дисплей с питанием от токовой петли (дополнительный модуль)	стр. 6-10

ВКЛЮЧЕНИЕ ПИТАНИЯ

Индикация запуска

Когда на зонд подается питание, включается нагреватель чувствительного элемента. Процесс прогрева элемента до рабочей температуры занимает примерно полчаса. Для индикации этого состояния на LOI отображается сообщение warm up (прогрев) (рис. 6-1). Это сообщение продолжает отображаться до тех пор, пока элемент не прогреется до рабочей температуры.

Индикация рабочего состояния

Во время нормальной работы на экране отображается концентрация кислорода (процент O₂). Пример экрана в нормальном рабочем состоянии показан на рис. 6-2.

Индикация ошибки

Если при запуске возникает ошибка, на экране появляется сообщение об ошибке. Обратитесь к разделу 8 «Диагностика и устранение неполадок», чтобы определить причину ошибки. Устраните причину ошибки, а затем выключите и снова включите питание. После этого восстановится индикация процентов O₂.

LOI

Локальный интерфейс оператора можно использовать для изменения настроек программного обеспечения и сигнализации, регулировки настроек для газов высокого и низкого уровней, а также для запуска последовательности калибровки. См. меню LOI (рис. 6-4).

Эталонный воздух

Убедитесь, что эталонный воздух, если он используется, подается со скоростью 0,25 л/мин.



Oxymitter 4000 для опасных зон

Рис. 6-1. Индикация запуска

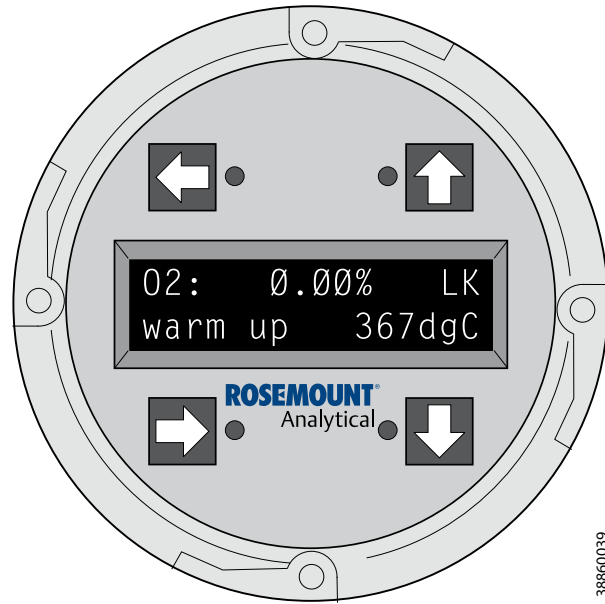


Рис. 6-2. Индикация нормальной работы

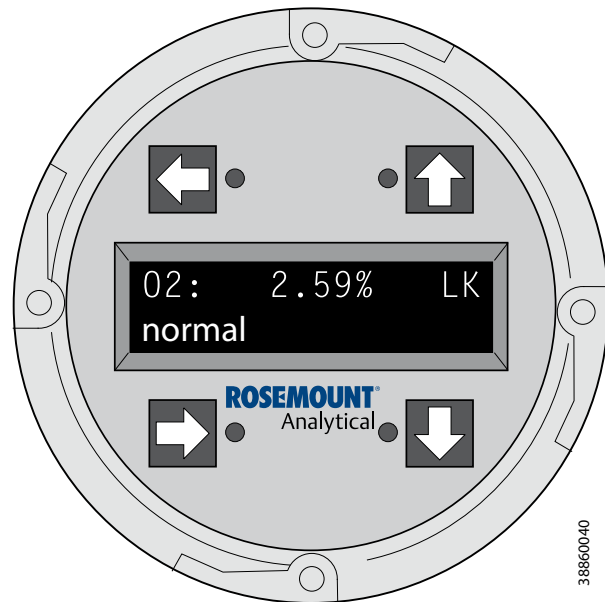
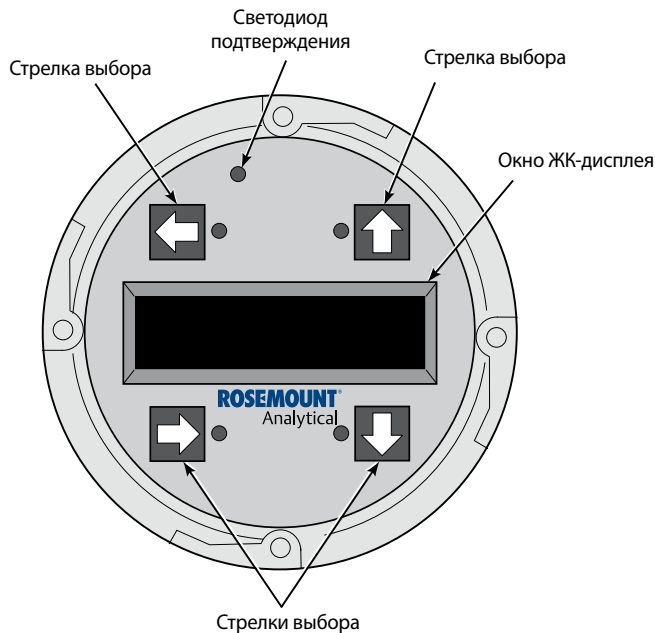


Рис. 6-3. Конструктивные особенности LOI



38860041

ЗАПУСК КАЛИБРОВКИ ОХУМИТТЕР 4000

Обратитесь к разделу 9 «Техническое обслуживание и ремонт», чтобы ознакомиться с указаниями по калибровке.

РАБОТА С ЛОКАЛЬНЫМ ИНТЕРФЕЙСОМ ОПЕРАТОРА

Обзор

Локальный интерфейс оператора (LOI), показанный на рис. 6-3, содержит ярко-голубой газолюминесцентный дисплей. Его яркость можно регулировать. Каждая клавиша снабжена инфракрасным светодиодным излучателем и детектором. Детекторы регистрируют касание клавиши пальцем через стеклянное окошко. При этом открывать прибор для получения доступа к электронной части в плохую погоду или в опасной зоне не требуется.

Необходимо отметить, что в Охymitter 4000 для опасных зон также используется интерфейс связи HART, который позволяет получать доступ ко всем функциям прибора отовсюду, где можно подключить линию сигнала 4–20 мА к портативному коммуникатору HART модели 275/375.

Блокировка

Локальный интерфейс оператора (LOI) обладает функцией блокировки, которая предотвращает нежелательное срабатывание модуля при неосторожном прикосновении к стеклянному окошку, от капель дождя, грязи, насекомых и т. д. Режим блокировки устанавливается автоматически, если в течение 30 с (значение по умолчанию) не регистрируется нажатия ни одной из клавиш. Период отсчета времени для блокировки настраивается.

Охумиттер 4000 для опасных зон

Чтобы разблокировать дисплей, необходимо нажать клавиши в Z-образной последовательности. Сначала нажмите левую верхнюю (серую) клавишу со стрелкой, затем правую верхнюю, левую нижнюю и, наконец, правую нижнюю. Индикатор LK, отображаемый в правом верхнем углу дисплея, исчезнет с экрана. Еще раз нажмите серую клавишу со стрелкой в левом верхнем углу, чтобы войти в структуру меню. После входа внутрь структуры меню пользователю предоставляется дополнительное время для предотвращения нежелательного включения блокировки. Это дополнительное время по умолчанию составляет 1 ч и также может настраиваться пользователем.

ПРИМЕЧАНИЕ

Обязательно удаляйте пыль и грязь с экрана LOI при каждом использовании LOI. Чрезмерное количество пыли может не позволить LOI перейти в режим блокировки. Это, в свою очередь, может привести к выполнению операций без команд.

Назначение клавиш LOI

Серая клавиша (слева сверху) обеспечивает переход по структуре меню на 1 уровень вверх. При вводе чисел эта клавиша смещает курсор влево. Кроме того, после ввода числа, а также при смещении курсора в крайнее левое положение эта клавиша действует как клавиша Enter (ввод). После принятия введенное значение отображается в верхней строке дисплея LOI.

Синяя клавиша (слева снизу) выполняет функции клавиши выбора при выборе элемента из ряда пунктов меню. Эта клавиша также позволяет перемещать курсор вправо при вводе чисел.

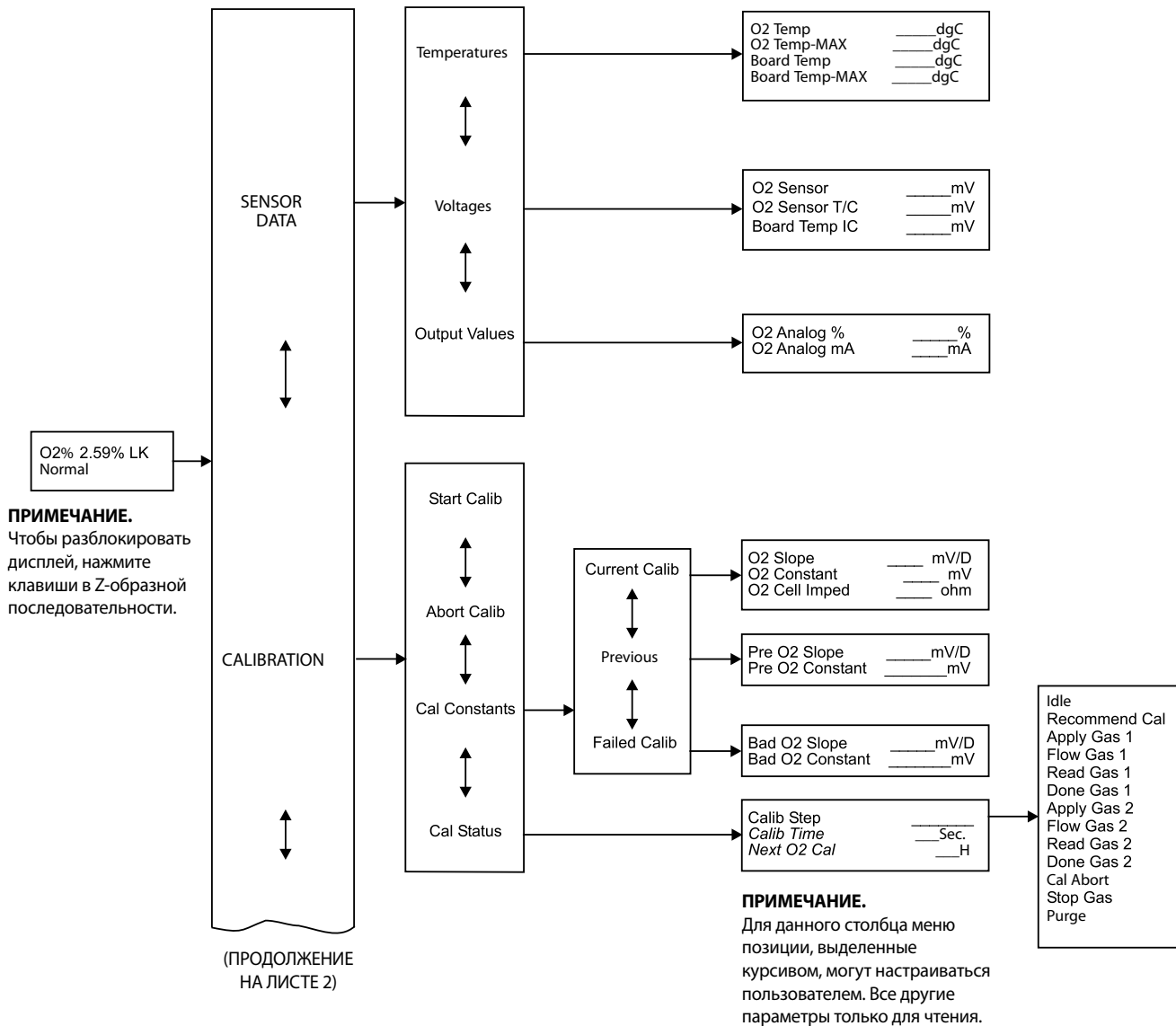
Клавиши со стрелками вверх/вниз (слева от клавиатуры) используются для перемещения вверх/вниз при выборе элемента из ряда пунктов меню. Кроме того, они позволяют увеличивать и уменьшать значения при вводе данных.

ДЕРЕВО МЕНЮ LOI

На рис. 6-4 показано дерево меню для Охумиттер 4000. Оно относится исключительно к Охумиттер 4000. Дерево меню помогает сориентироваться в структуре LOI.

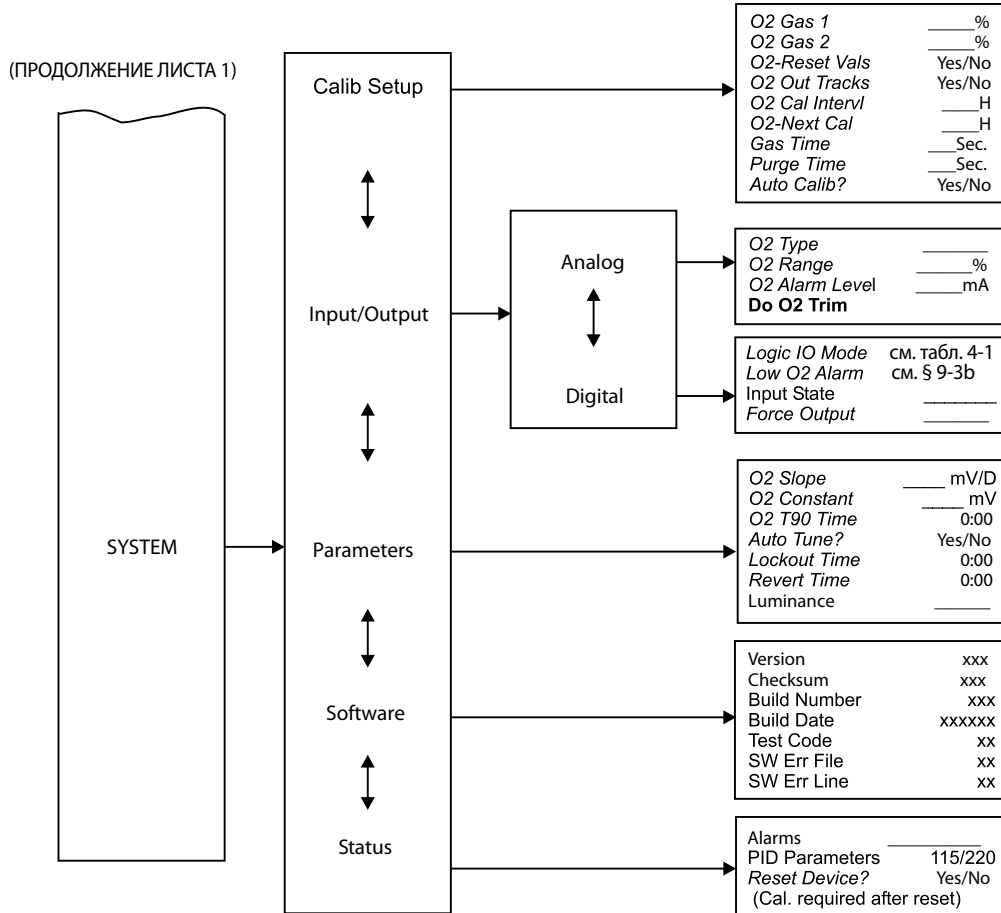
Элементы меню, напечатанные обычным шрифтом, предназначены только для отображения данных. Элементы меню, выделенные курсивом, позволяют вводить данные. Элементы меню, выделенные жирным шрифтом, представляют последовательности операций.

Рис. 6-4. Дерево меню для локального интерфейса оператора (лист 1 из 2)



Охумиттер 4000 для опасных зон

Рис. 6-4. Дерево меню для локального интерфейса оператора (лист 2 из 2)



ПРИМЕЧАНИЕ.

В четвертом столбце данного меню позиции, выделенные курсивом, могут настраиваться пользователем. Позиции, выделенные **жирным шрифтом**, означают последовательности операций; соответствующие инструкции отображаются в LOI. Все другие параметры только для чтения.

38860011

НАСТРОЙКА ОХУМИТТЕР 4000 ДЛЯ ОПАСНЫХ ЗОН С ПОМОЩЬЮ LOI

При настройке Охумиттер 4000 для опасных зон с помощью LOI целесообразно начинать с меню SYSTEM/Calib Setup (СИСТЕМА/настройка калибровки) (см. рис. 6-4).

SYSTEM/Calib Setup (СИСТЕМА/настройка калибровки)

O₂ Gas #1 (газ № 1 с O₂) — ввод значения для калибровочного газа высокого или низкого уровня (порядок не важен).

O₂ Gas #2 (газ № 2 с O₂) — ввод значения для второго калибровочного газа.

ПРИМЕЧАНИЕ

Обратитесь к разделу 9 «Техническое обслуживание и ремонт», чтобы ознакомиться с указаниями по калибровке.

ПРИМЕЧАНИЕ

Emerson Process Management рекомендует использовать калибровочные газы с концентрациями 0,4 % O₂ и 8 % O₂.

O₂ Reset Values (сброс значений O₂) — команда восстановления заводских (действующих по умолчанию) значений.

O₂ Output Tracks (выдача показаний O₂ на выход) — во время калибровки сигнал 4–20 мА может иметь фиксированный уровень, соответствующий последнему показанию, либо может представлять показания для калибровочных газов.

O₂ Cal Interval (интервал калибровки O₂) — в случае выбора автоматической калибровки это значение определяет интервал между калибровками.

O₂ Next Cal (время следующей калибровки O₂) — в случае выбора автоматической калибровки это значение определяет время до выполнения первоначальной калибровки.

Gas Time (время подачи газа) — определяет продолжительность подачи каждого калибровочного газа. По умолчанию используется значение 300 с, однако пользователь может изменить его в соответствии с длиной трубопровода подачи калибровочного газа.

Purge Time (время продувки) — используется, если для выхода O₂ выбран режим фиксации последнего показания во время калибровки. Определяет время, отсчитываемое до восстановления нормальной работы датчика и отмены фиксации уровня сигнала 4–20 мА после прекращения подачи второго калибровочного газа.

Auto Calib? (автокалибровка?) — выберите Yes (да), если в состав системы входит модуль автокалибровки SPS или IMPS.

SYSTEM/Input/Output (СИСТЕМА/ввод/вывод)

Analog (аналоговый)

Относится к аналоговому сигналу 4–20 мА, представляющему O₂.

O₂ Type (тип O₂) — сигнал 4–20 мА может быть настроен на увеличение по мере повышения O₂ или уменьшение.

O₂ Range (диапазон O₂) — задаваемый пользователем верхний предел диапазона O₂.

O₂ Alarm Level (пороговый уровень O₂) — пользователь может настроить цифровой выход на выдачу сигнала тревоги при заданном уровне O₂.

Do O₂ Trim (подстройка O₂) — последовательность калибровки сигнала 4–20 мА по прецизионному источнику тока (мА). Эта последовательность является интуитивно понятной.

Digital (цифровой)

Логический вход/выход может быть настроен как выход сигнализации или как двунаправленный порт установления связи при калибровке.

Logic I/O Mode (режим логического входа/выхода) — для цифрового сигнала можно установить один из 9 наборов условий формирования. См. табл. 8-2.

Low O₂ Alarm (O₂ для сигнализации по низкому уровню) — если в вышеупомянутый набор условий формирования сигнала входит низкое содержание O₂, соответствующий пороговый уровень устанавливается здесь.

Input State (установленное состояние) — индикация текущего состояния цифрового сигнала на логическом входе/выходе.

Force Output (принудительная установка состояния) — обеспечивает принудительное размыкание или замыкание входа/выхода. Эта команда используется главным образом при диагностике возможных сбоев, относящихся к этому выводу.

Охумиттер 4000 для опасных зон

SYSTEM/Parameters (СИСТЕМА/параметры)

O₂ Slope (градиент потенциала) — градиент потенциала O₂ представляет собой коэффициент, определяющий величину сигнала на выходе чувствительного элемента. Это значение автоматически вычисляется после калибровки, и в условиях обычной эксплуатации пользователю не требуется вводить его.

O₂ Constant (постоянная O₂) — постоянная O₂ представляет собой напряжение, создаваемое чувствительным элементом при использовании в качестве калибровочного газа наружного воздуха. Опять же это значение, как правило, вычисляется в ходе калибровки, и пользователю обычно не требуется вводить его.

O₂ T90 Time (время T90 O₂) — некоторые пользователи могут заметить, что для определенных технологических процессов показания O₂ изменяются слишком активно. Этот параметр позволяет сгладить сигнал O₂. По умолчанию параметр имеет значение 0 с.

Auto Tune (автонастройка) — электронные схемы автоматически определяют напряжение питания прибора и выбирают надлежащий алгоритм для управления нагревателем. Пользователь имеет возможность принудительно выбрать алгоритм для высокого или низкого напряжения, однако функция Auto Tune по умолчанию включена и не рекомендуется выключать ее.

Lockout Time (время до блокировки) — по умолчанию время, отсчитываемое до блокировки клавиатуры, составляет 30 с, однако оно может быть изменено пользователем. Разблокировка клавиатуры осуществляется нажатием клавиш в Z-образной последовательности.

Revert Time (время до возврата) — как только пользователь переходит на 1 уровень вниз в структуре меню, ему предоставляется дополнительное «время до возврата», которое исключает нежелательные блокировки. По умолчанию оно составляет 1 ч и может изменяться пользователем.

Luminance (яркость) — яркость люминесценции для газа настраивается пользователем.

SYSTEM/Status (СИСТЕМА/состояние)

Alarms (сигналы тревоги) — сигналы диагностики. Раздел 8 «Диагностика и устранение неполадок».

PID Parameters (параметры ПИД) — отображается напряжение сети питания Охумиттер, которое определяет алгоритм, используемый для управления температурой нагревателя.

Reset Device (сброс устройства) — эта команда позволяет произвести сброс устройства (альтернатива выключению и включению питания). Значения параметров калибровки при сбросе утрачиваются.

SYSTEM/Software (СИСТЕМА/программное обеспечение)

Эти данные определяют версию программного обеспечения Охумиттер 4000 и возможные ошибки.

SENSOR DATA (данные датчика)

Здесь отображается информация об элементе O₂ и термопаре.

Temperatures (температуры)

O_2 Temp (темп. O_2) — температура термопары на чувствительном элементе; это значение всегда должно быть равно 736 °С.

O_2 Temp Max (макс. темп. O_2) — максимальная температура, действовавшая на кислородную ячейку (температура технологического процесса может превышать уставку 736 °С, и это значение служит **индикатором такого состояния**).

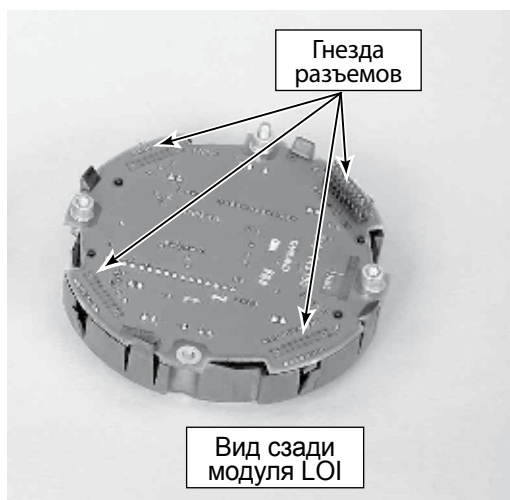
Board Temp (темп. платы) — температура внутри корпуса электронной части Охумиттер (не должна превышать 85 °С).

Board Temp Max (макс. темп. платы) — максимальная температура электронной части, которая имела место за время работы.

МОНТАЖ LOI

Модуль LOI подсоединяется к верхней части электронного блока в корпусе электронной части. На обратной стороне модуля LOI расположены 4 одинаковых разъема (рис. 6-5), которые позволяют пользователю ориентировать модуль LOI по своему усмотрению.

Рис. 6-5. Разъемы модуля LOI



Охумиттер 4000 для опасных зон

КОНТРОЛЬНЫЕ ТОЧКИ ОХУМИТТЕР 4000

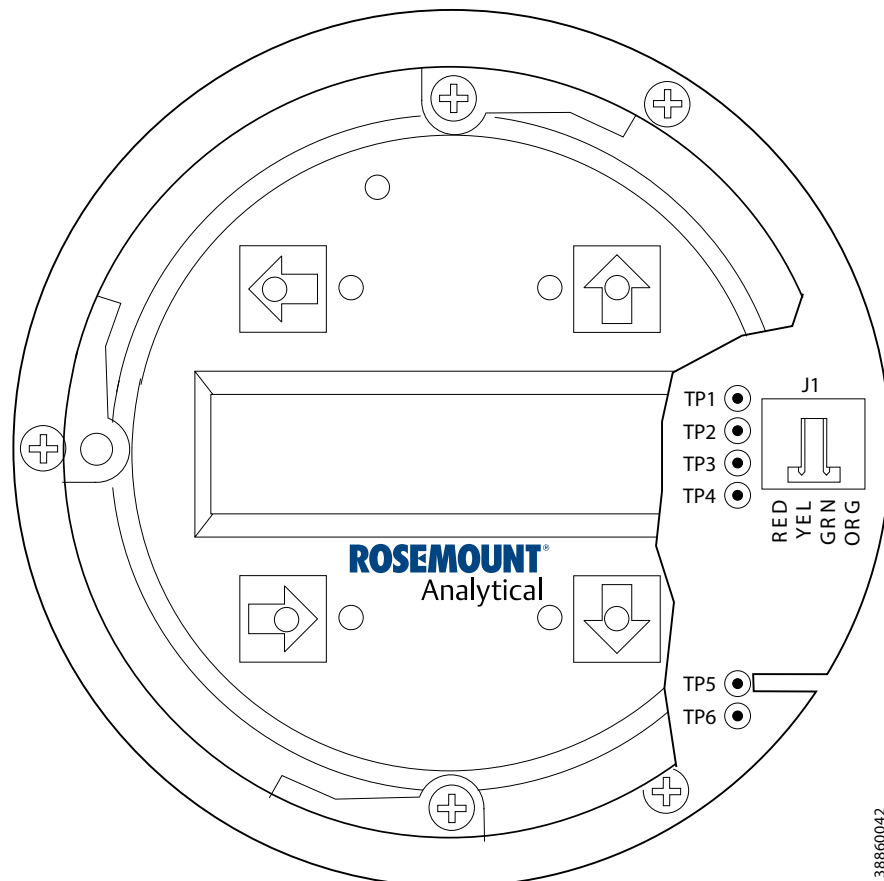
См. рис. 6-6. На плате под модулем LOI расположены контрольные точки системы. Контрольные точки 1–6 дают возможность контролировать с помощью мультиметра состояние термопары нагревателя, напряжение элемента O_2 и содержание O_2 в технологическом газе.

- Точки TP1 и TP2 позволяют контролировать выходное напряжение кислородной ячейки, эквивалентное текущему процентному содержанию кислорода.
- Точки TP3 и TP4 позволяют контролировать состояние термопары нагревателя.
- Точки TP5 и TP6 позволяют контролировать значение параметра технологического или калибровочного газа.

ВЫНОСНОЙ ЖК- ДИСПЛЕЙ С ПИТАНИЕМ ОТ ТОКОВОЙ ПЕТЛИ (ДОПОЛНИТЕЛЬНЫЙ МОДУЛЬ)

Информацию о калибровке и эксплуатации см. в руководстве на выносной ЖК-дисплей с питанием от токовой петли.

Рис. 6-6. Контрольные точки



38860042

Раздел 7

HART/AMS

Обзор	стр. 7-1
Подключение коммуникатора HART к сигнальной линии	стр. 7-2
Подключение коммуникатора HART к ПК	стр. 7-4
Работа в автономном и неавтономном режимах	стр. 7-4
Настройка логического входа/выхода	стр. 7-5
Дерево меню HART/AMS	стр. 7-5
Использование коммуникатора HART для калибровки по O ₂ ..	стр. 7-9
Задание калибровки по времени через HART	стр. 7-10
Последовательность подстройки ЦАП	стр. 7-11

ПРЕДУПРЕЖДЕНИЕ

Модуль HART не защищен устройствами ограничения электроэнергии. Поэтому его нельзя подключать внутри опасной зоны. Кабели 4–20 мА должны прокладываться и подсоединяться вне опасной зоны. Учтите, что это указание действительно даже для портативного коммуникатора в искробезопасном исполнении.

ОБЗОР

Коммуникатор HART представляет собой портативное коммуникационное интерфейсное устройство. Он обеспечивает создание общего канала связи для всех микропроцессорных приборов с поддержкой протокола HART. Портативный коммуникатор имеет символьный жидкокристаллический (ЖК) дисплей 8×21 и 25 клавиш. Назначение всех клавиш подробно описывается в руководстве карманного формата, поставляемом вместе с коммуникатором HART.

Для сопряжения с Охymitter 4000 для опасных зон коммуникатору HART необходимы точка подключения к токовой петле 4–20 мА и сопротивление нагрузки между коммуникатором и источником питания не менее 250 Ом.

Коммуникатор HART выполняет свои функции, используя метод частотной манипуляции (ЧМ). Благодаря ЧМ высокочастотные сигналы передачи данных накладываются на сигнал токовой петли 4–20 мА Охymitter 4000 для опасных зон. Коммуникатор HART не вносит помех в сигнал 4–20 мА, поскольку полезная энергия не добавляется в токовую петлю.

Коммуникатор HART может быть подключен к персональному компьютеру (ПК) при условии, что на него установлено специальное программное обеспечение. Для подключения коммуникатора HART к ПК требуется интерфейсный адаптер. Информацию о сопряжении с ПК см. в соответствующей документации для коммуникатора HART.

Охумиттер 4000 для опасных зон

ПОДКЛЮЧЕНИЕ КОММУНИКАТОРА HART К СИГНАЛЬНОЙ ЛИНИИ

Коммуникатор HART можно подключить к сигнальной линии аналогового выхода Охумиттер 4000 для опасных зон в любом месте подключения проводов токовой петли 4–20 мА. Возможны 2 способа подключения коммуникатора HART к сигнальной линии. В том случае, если нагрузочное сопротивление сигнальной линии составляет не менее 250 Ом, следует использовать способ 1. Если нагрузочное сопротивление сигнальной линии меньше 250 Ом, следует использовать способ 2.

Способ 1 для нагрузочного сопротивления не менее 250 Ом

Чтобы подключить коммуникатор HART к сигнальной линии с нагрузочным сопротивлением не менее 250 Ом, обратитесь к рис. 7-1 и выполните следующие действия.

ПРЕДУПРЕЖДЕНИЕ

Взрывы могут приводить к серьезным травмам и смертельному исходу. Никогда не подключайте последовательный порт коммуникатора HART, сигнальную линию 4–20 мА и гнездо зарядного устройства NiCad во взрывоопасной атмосфере.

Используя комплект проводов из комплекта поставки, подсоедините коммуникатор HART параллельно Охумиттер 4000 для опасных зон. Можно использовать любое место подключения проводов в сигнальной линии аналогового выхода 4–20 мА.

Способ 2 для нагрузочного сопротивления менее 250 Ом

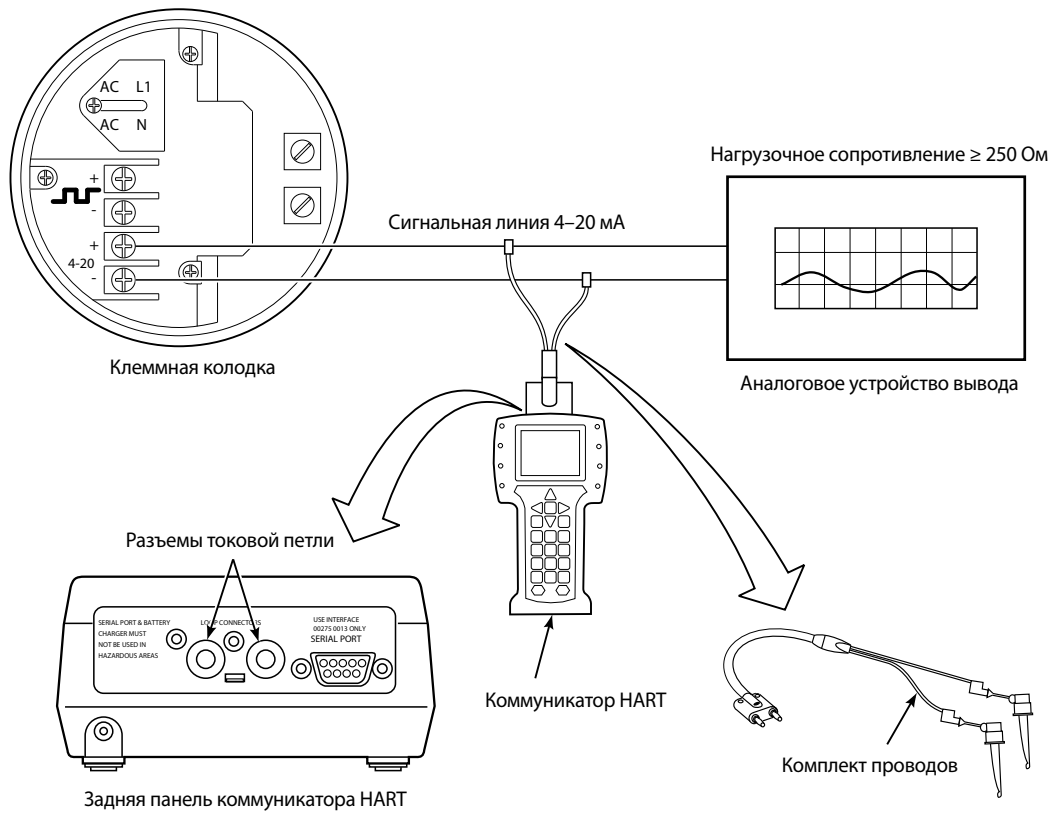
Чтобы подключить коммуникатор HART к сигнальной линии с нагрузочным сопротивлением менее 250 Ом, обратитесь к рис. 7-2 и выполните следующие действия.

ПРЕДУПРЕЖДЕНИЕ

Взрывы могут приводить к серьезным травмам и смертельному исходу. Никогда не подключайте последовательный порт коммуникатора HART, сигнальную линию 4–20 мА и гнездо зарядного устройства NiCad во взрывоопасной атмосфере.

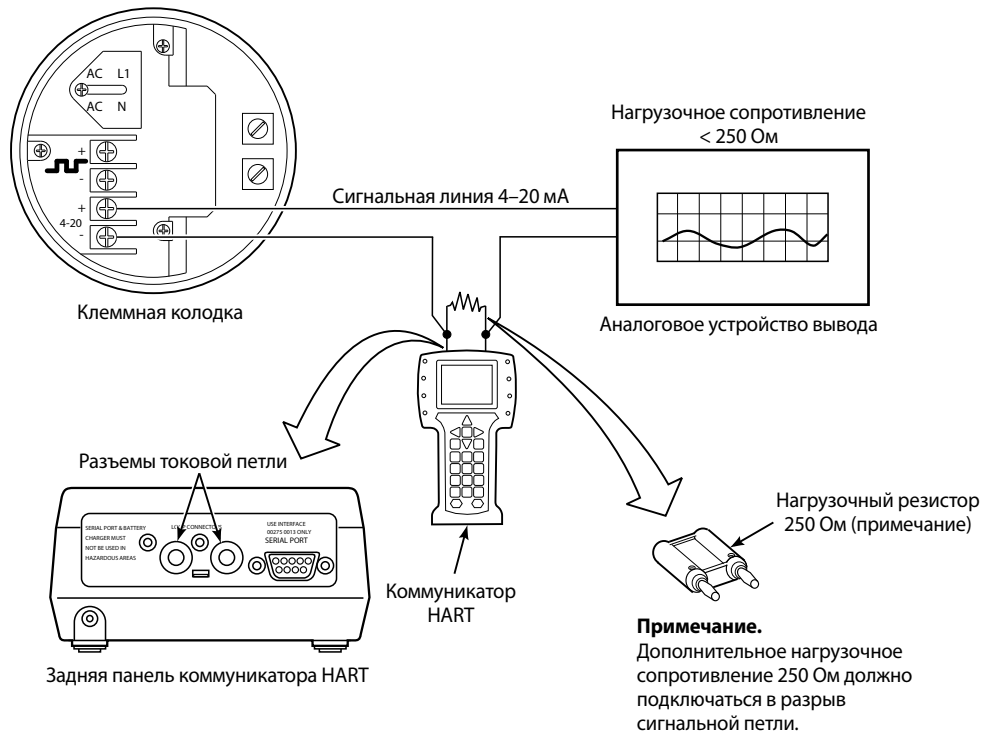
1. В любом удобном месте разорвите сигнальную линию аналогового выхода 4–20 мА и установите дополнительный нагрузочный резистор 250 Ом.
2. Подключите нагрузочный резистор к разъемам токовой петли (расположенным на задней панели коммуникатора HART).

Рис. 7-1. Подключение
сигнальной линии с нагрузочным
сопротивлением ≥ 250 Ом



Охумиттер 4000 для опасных зон

Рис. 7-2. Подключение
сигнальной линии с нагрузочным
сопротивлением < 250 Ом



ПОДКЛЮЧЕНИЕ КОММУНИКАТОРА HART К ПК

Коммуникатор HART может быть сопряжен с персональным компьютером. Установите специальное программное обеспечение AMS на ПК. Затем подсоедините коммуникатор HART к ПК, используя интерфейсный адаптер ПК, подключаемый к последовательному порту (на задней панели коммуникатора).

Информацию о сопряжении с ПК см. в соответствующей документации для коммуникатора HART.

РАБОТА В АВТОНОМНОМ И НЕАВТОНОМНОМ РЕЖИМАХ

Коммуникатор HART может функционировать в автономном и неавтономном режимах.

Автономный режим имеет место, когда коммуникатор не подключен к Охумиттер 4000 для опасных зон. В этом режиме возможен обмен данными между коммуникатором HART и ПК (информацию о сопряжении HART/ПК см. в соответствующей документации для коммуникатора HART).

Неавтономный режим действует, когда коммуникатор подключен к сигнальной линии аналогового выхода 4–20 мА. Коммуникатор подключается параллельно Охумиттер 4000 для опасных зон или параллельно нагрузочному сопротивлению 250 Ом.

ПРИМЕЧАНИЕ

Если коммуникатор HART подключен к сигнальной линии аналогового выхода 4–20 мА, после включения он будет обеспечивать индикацию неопределенного состояния до тех пор, пока не прогреется. Подождите, пока закончится цикл прогрева.

В автономном и неавтономном режимах на ЖК-дисплее отображаются разные начальные меню. При включении питания неподключенного (автономного) коммуникатора на ЖК-дисплее появляется главное меню. При включении питания подключенного коммуникатора на ЖК-дисплее появляется оперативное меню. Более подробную информацию о меню см. в руководстве на коммуникатор HART.

НАСТРОЙКА ЛОГИЧЕСКОГО ВХОДА/ ВЫХОДА

Для логического входа/выхода Охумиттер 4000 для опасных зон посредством HART/AMS может быть установлен один из 10 различных режимов. Заводской установкой является режим 5. Перечень всех режимов представлен в табл. 7-1.

Условие Unit Alarm (сигнализация по состоянию прибора), входящее в набор условий режимов 1, 3, 5 и 7, относится к диагностируемым отказам из табл. 8-1.

ДЕРЕВО МЕНЮ HART/AMS

В этом подразделе рассматривается дерево меню коммуникатора HART. Это меню относится исключительно к Охумиттер 4000 для опасных зон.

Табл. 7-1. Режимы логического входа/выхода (задаваемые с помощью HART/AMS или LOI)

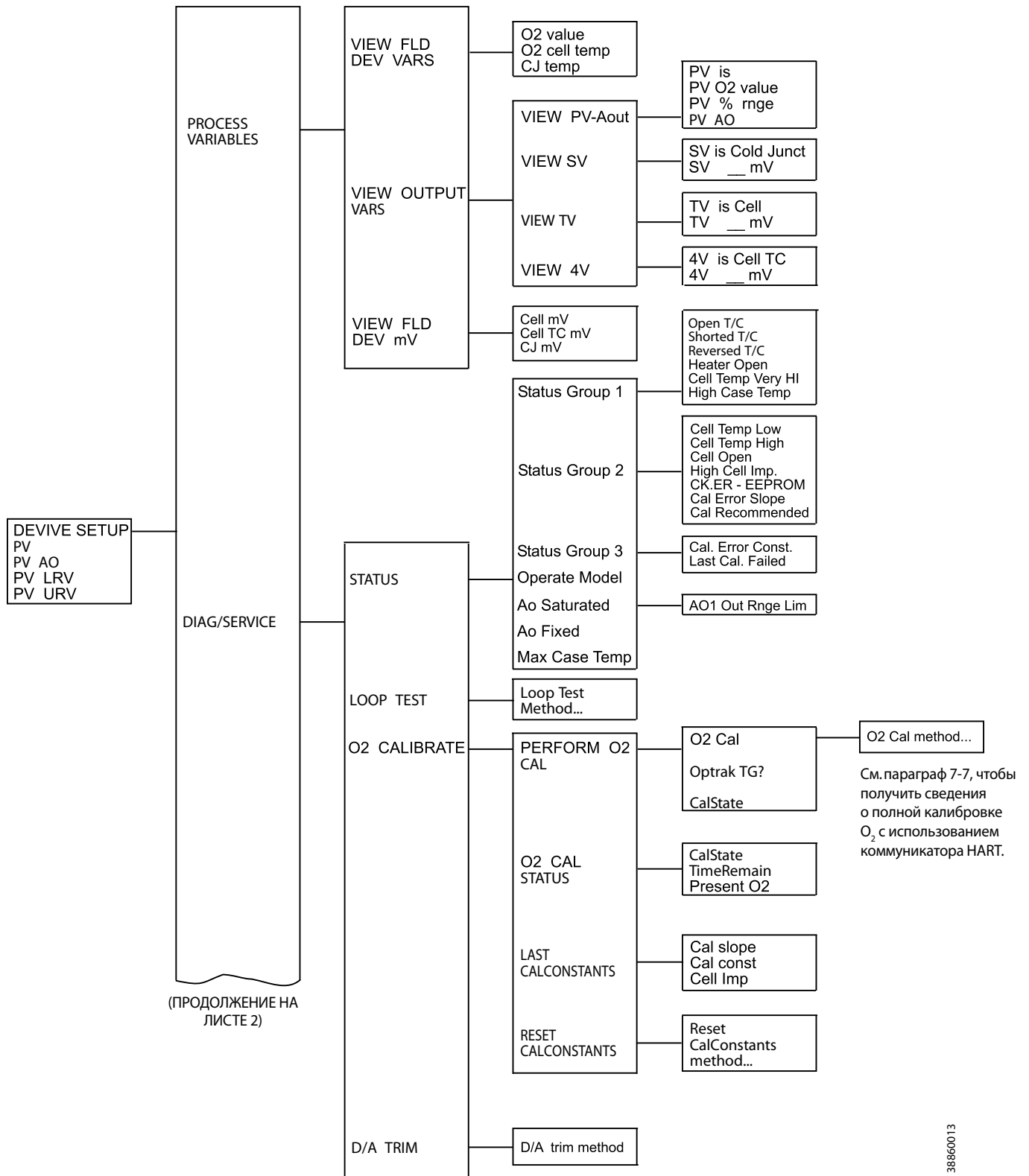
Режим	Конфигурация
0	Прибор не настроен на какое-либо условие срабатывания сигнализации.
1	Прибор настроен на условие Unit Alarm (сигнализация по состоянию прибора).
2	Прибор настроен на условие Low O ₂ (низкое содержание O ₂).
3	Прибор настроен на условия Unit Alarm и Low O ₂ .
4	Прибор настроен на условие High AC Impedance (высокое сопротивление переменному току) / CALIBRATION RECOMMENDED (РЕКОМЕНДУЕТСЯ КАЛИБРОВКА).
5*	Прибор настроен на условия Unit Alarm и High AC Impedance / CALIBRATION RECOMMENDED (РЕКОМЕНДУЕТСЯ КАЛИБРОВКА).
6	Прибор настроен на условия Low O ₂ и High AC Impedance / CALIBRATION RECOMMENDED (РЕКОМЕНДУЕТСЯ КАЛИБРОВКА).
7	Прибор настроен на условия Unit Alarm, Low O ₂ и High AC Impedance / CALIBRATION RECOMMENDED (РЕКОМЕНДУЕТСЯ КАЛИБРОВКА).
8**	Прибор настроен на установление связи с IMPS 4000 или SPS 4001B при калибровке. Сигнал CALIBRATION RECOMMENDED инициирует запуск цикла калибровки.
9	Прибор настроен на установление связи при калибровке. Сигнал CALIBRATION RECOMMENDED не инициирует запуски цикла калибровки с использованием IMPS 4000 или SPS 4001B.

* Режим по умолчанию для Охумиттер 4000 для опасных зон без IMPS 4000 и SPS 4001B.

** Режим по умолчанию для Охумиттер 4000 для опасных зон с IMPS 4000 или SPS 4001B.

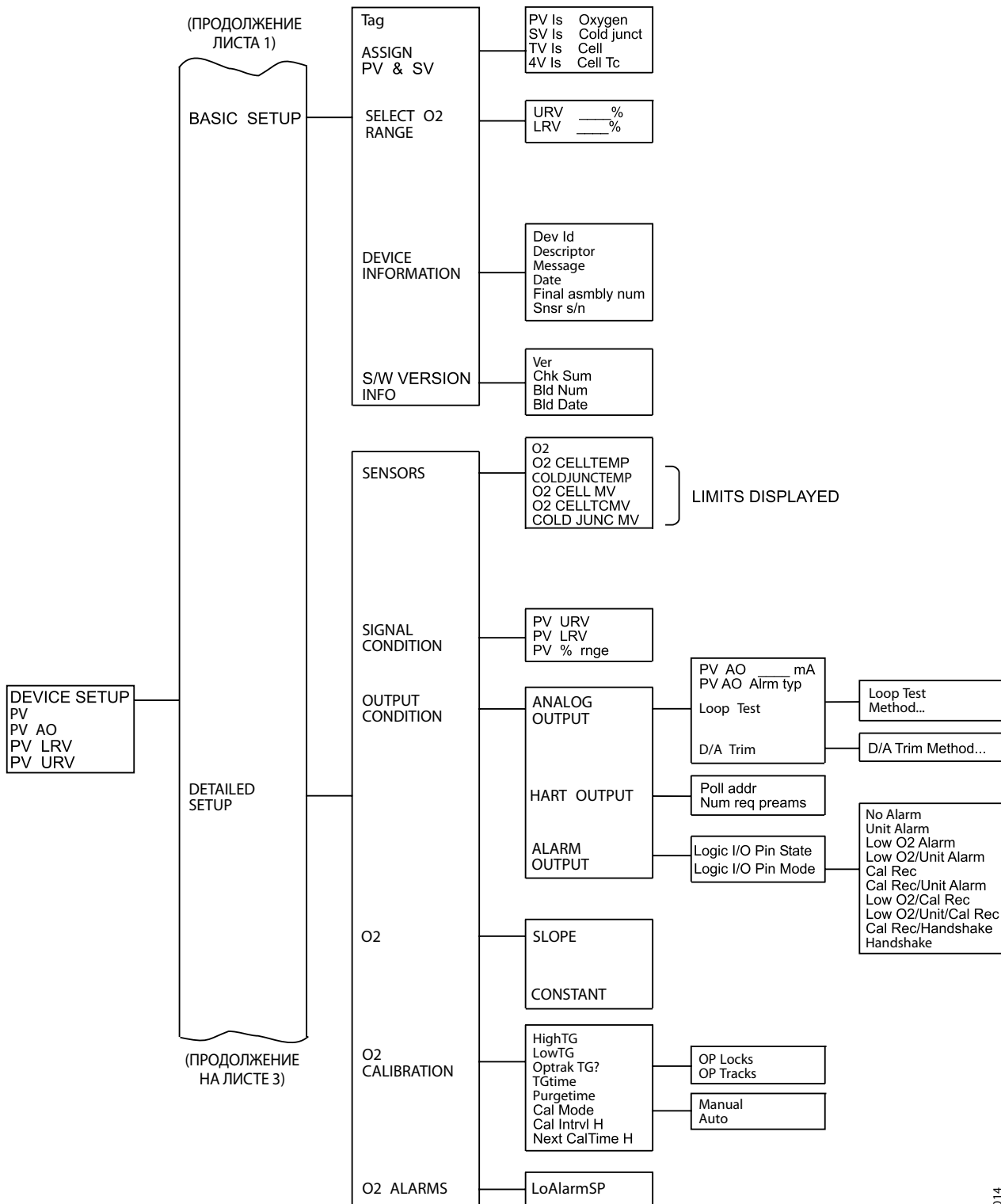
Охумиттер 4000 для опасных зон

Рис. 7-3. Дерево меню HART/AMS
(лист 1 из 3)



(ПРОДОЛЖЕНИЕ НА ЛИСТЕ 2)

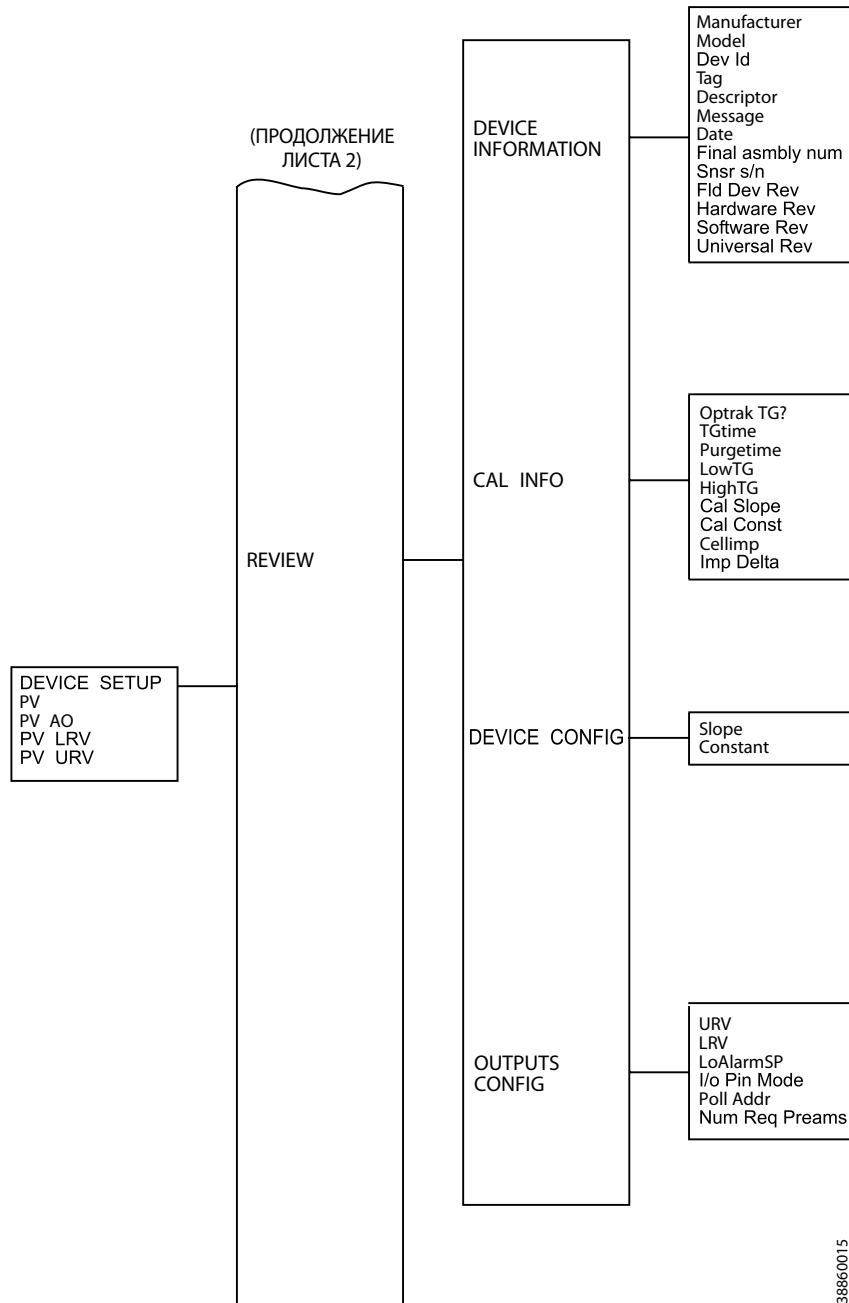
Рис. 7-3. Дерево меню HART/AMS
(лист 2 из 3)



38860014

Охумиттер 4000 для опасных зон

Рис. 7-3. Дерево меню HART/AMS
(лист 3 из 3)



ИСПОЛЬЗОВАНИЕ КОММУНИКАТОРА HART ДЛЯ КАЛИБРОВКИ ПО O₂

Калибровка с использованием коммуникатора HART производится в описанном ниже порядке. При необходимости для справки можно использовать дерево меню, показанное на рис. 7-3 (лист 1 из 3).

ПРИМЕЧАНИЕ

Чтобы выбрать пункт меню, прокрутите список до этого пункта с помощью клавиш со стрелками вверх/вниз и нажмите клавишу со стрелкой вправо, либо введите номер пункта меню с помощью цифровой клавиатуры. Чтобы вернуться на предыдущий уровень меню, нажмите клавишу со стрелкой влево.

1. На экране PERFORM O₂ CAL (выполнить калибровку по O₂) выберите пункт меню 1, O₂ CAL, чтобы перейти к последовательности калибровки по O₂.

ПРЕДУПРЕЖДЕНИЕ

Обязательно удалите Охymitter 4000 для опасных зон из контуров автоматического управления перед выполнением этой процедуры, иначе может возникнуть опасная ситуация.

2. На первом экране O₂ CAL появится предупреждение Loop should be removed from automatic control (контур должен быть выведен из режима автоматического управления). Удалите Охymitter 4000 для опасных зон из всех контуров автоматического управления, чтобы не допустить возникновения возможной опасной ситуации, и нажмите ОК.
3. На следующих нескольких экранах будут указываться состояния процесса калибровки. Для всех перечисленных ниже указаний необходимо выбрать пункт меню 2, NEXT CAL STEP (следующий этап калибровки):
COMPLETE (завершено);
CAL RECOMMENDED (рекомендуется калибровка);
APPLY GAS 1 (подать газ 1);
GAS 1 FLOW (подача газа 1).
4. На этом этапе выберите пункт меню 4, EXIT (выход), чтобы выйти из последовательности O₂ CAL.
5. Контролируйте состояние процесса калибровки по мере его обновления, используя пункт меню 3, CALSTATE (состояние калибровки), на экране PERFORM O₂ CAL. Либо вызовите экран O₂ CALIBRATE (калибровка по O₂) и выберите пункт меню 2, O₂ CAL STATUS (состояние калибровки по O₂), чтобы просматривать данные в пунктах меню 1, CALSTATE (состояние калибровки), 2, TIMEREMAIN (оставшееся время), и 3, PRESENT O₂ (текущее содержание O₂), по мере обновления состояния калибровки.
6. Когда в CALSTATE отобразится состояние APPLY GAS 2 (подать газ 2), вернитесь в последовательность O₂ CAL.
7. После появления предупреждения Loop should be removed from automatic control (контур должен быть выведен из режима автоматического управления) нажмите ОК.
8. В ответ на указание APPLY GAS 2 (подать газ 2) выберите пункт меню 2, NEXT CAL STEP. После отображения состояния GAS 2 FLOW (подача газа 2) выберите пункт меню 4, EXIT (выход), чтобы выйти из последовательности O₂ CAL.

Охумиттер 4000 для опасных зон

9. Контролируйте состояние процесса калибровки по мере его обновления, используя пункт меню 3, CALSTATE (состояние калибровки), на экране PERFORM O₂ CAL. Либо вызовите экран O₂ CALIBRATE (калибровка по O₂) и выберите пункт меню 2, O₂ CAL STATUS (состояние калибровки по O₂), чтобы просматривать данные в пунктах меню 1, CALSTATE (состояние калибровки), 2, TIMEREMAIN (оставшееся время), и 3, PRESENT O₂ (текущее содержание O₂), по мере обновления состояния калибровки.
10. Когда в CALSTATE отобразится состояние STOP GAS, вернитесь в последовательность O₂ CAL.
11. После появления сообщения Loop should be returned to automatic control (контур должен быть возвращен в режим автоматического управления) верните Охумиттер 4000 для опасных зон в контуры автоматического управления, из которых он был удален ранее, и нажмите ОК.
12. В ответ на указание STOP GAS (прекратить подачу газа) выберите пункт меню 2, NEXT CAL STEP. После отображения состояния PURGING (продувка) выберите пункт меню 4, EXIT (выход), чтобы выйти из последовательности O₂ CAL.
13. Контролируйте состояние процесса калибровки по мере его обновления, используя пункт меню 3, CALSTATE (состояние калибровки), на экране PERFORM O₂ CAL. Либо вызовите экран O₂ CALIBRATE (калибровка по O₂) и выберите пункт меню 2, O₂ CAL STATUS (состояние калибровки по O₂), чтобы просматривать данные в пунктах меню 1, CALSTATE (состояние калибровки), 2, TIMEREMAIN (оставшееся время), и 3, PRESENT O₂ (текущее содержание O₂), по мере обновления состояния калибровки.
14. Отображение состояния COMPLETE (завершено) в CALSTATE укажет на то, что калибровка завершена.

ЗАДАНИЕ КАЛИБРОВКИ ПО ВРЕМЕНИ ЧЕРЕЗ HART

Чтобы задать интервал времени (в часах), через который должна производиться автоматическая калибровка Охумиттер 4000 для опасных зон, выполните следующие действия. При необходимости для справки можно использовать дерево меню, показанное на рис. 7-3 (лист 2 из 3).

ПРИМЕЧАНИЕ

Чтобы выбрать пункт меню, прокрутите список до этого пункта с помощью клавиш со стрелками вверх/вниз и нажмите клавишу со стрелкой вправо, либо введите номер пункта меню с помощью цифровой клавиатуры. Чтобы вернуться на предыдущий уровень меню, нажмите клавишу со стрелкой влево.

1. На экране DEVICE SETUP (настройка устройства) выберите DETAILED SETUP (точная настройка).
2. На экране DETAILED SETUP выберите O₂ CALIBRATION (калибровка по O₂).
3. На экране O₂ CALIBRATION выберите пункт меню 6, CAL MODE (режим калибровки). Установите для параметра CAL MODE значение AUTO (авто).
4. Вернитесь на экран O₂ CALIBRATION и выберите пункт меню 7, CAL INTRVL (интервал калибровки).
5. В ответ на запрос введите интервал времени (в часах), через который должна производиться автоматическая калибровка, а затем нажмите ENTER.

ПОСЛЕДОВАТЕЛЬНОСТЬ ПОДСТРОЙКИ ЦАП

Эта последовательность подстройки применяется для калибровки выходного сигнала 4–20 мА по прецизионному измерителю тока (откалиброванному цифровому амперметру и т. п.). Настройка производится в диалоговом режиме, а ее результаты сохраняются в программном обеспечении Охумиттер.

Чтобы получить доступ к последовательности подстройки ЦАП, можно использовать следующий способ связи.

Меню LOI

1. Нажмите клавиши в Z-образной последовательности, чтобы получить доступ к меню LOI.
2. 2 раза нажмите клавишу со стрелкой вниз, чтобы вызвать меню **SYSTEM** (система).
3. 1 раз нажмите клавишу со стрелкой вниз, чтобы вызвать меню **Input/Output** (ввод/вывод).
4. Выберите **Analog** (аналоговый) и нажмите клавишу со стрелкой вправо, чтобы отобразить список подменю Analog.
5. Нажмите клавишу со стрелкой вниз необходимое количество раз, чтобы получить доступ к команде **Trim O₂ Out** (произвести подстройку вывода O₂).
6. Нажмите клавишу **Enter**, чтобы запустить последовательность подстройки. Следуя подсказкам на экране LOI, произведите подстройку.

Охумиттер 4000 для опасных зон

Раздел 8

Диагностика и устранение неполадок

Обзор	стр. 8-1
Общие сведения	стр. 8-3
Индикация сигналов тревоги	стр. 8-3
Контакты аварийной сигнализации	стр. 8-4
Идентификация сигналов тревоги и устранение вызвавших их причин	стр. 8-5
В цепи нагревателя нет обрывов, однако достичь уставки 736 °С не удается	стр. 8-22
Калибровка проходит успешно, однако по-прежнему выдаются неверные показания	стр. 8-22

ОБЗОР

Наряду с тем, что электронная часть Oxymitter 4000 для опасных зон обеспечивает формирование значительного количества сигналов диагностики, облегчающих выявление возможных неисправностей, анализировать эти сигналы целесообразно с точки зрения принципов работы прибора.

Когда кислородная ячейка из окиси циркония разогревается до уставки (736 °С), он начинает вырабатывать напряжение, которое отражает разницу между O_2 в технологическом газе и O_2 в эталонном воздухе внутри зонда (в окружающем воздухе содержится 20,95 % O_2).

Предусмотрены контрольные точки (см. рис. 8-1), позволяющие проверить необработанное напряжение (в мВ), которое формируется термопарой, обеспечивающей регулирование температуры, а также необработанного сигнала чувствительного элемента.

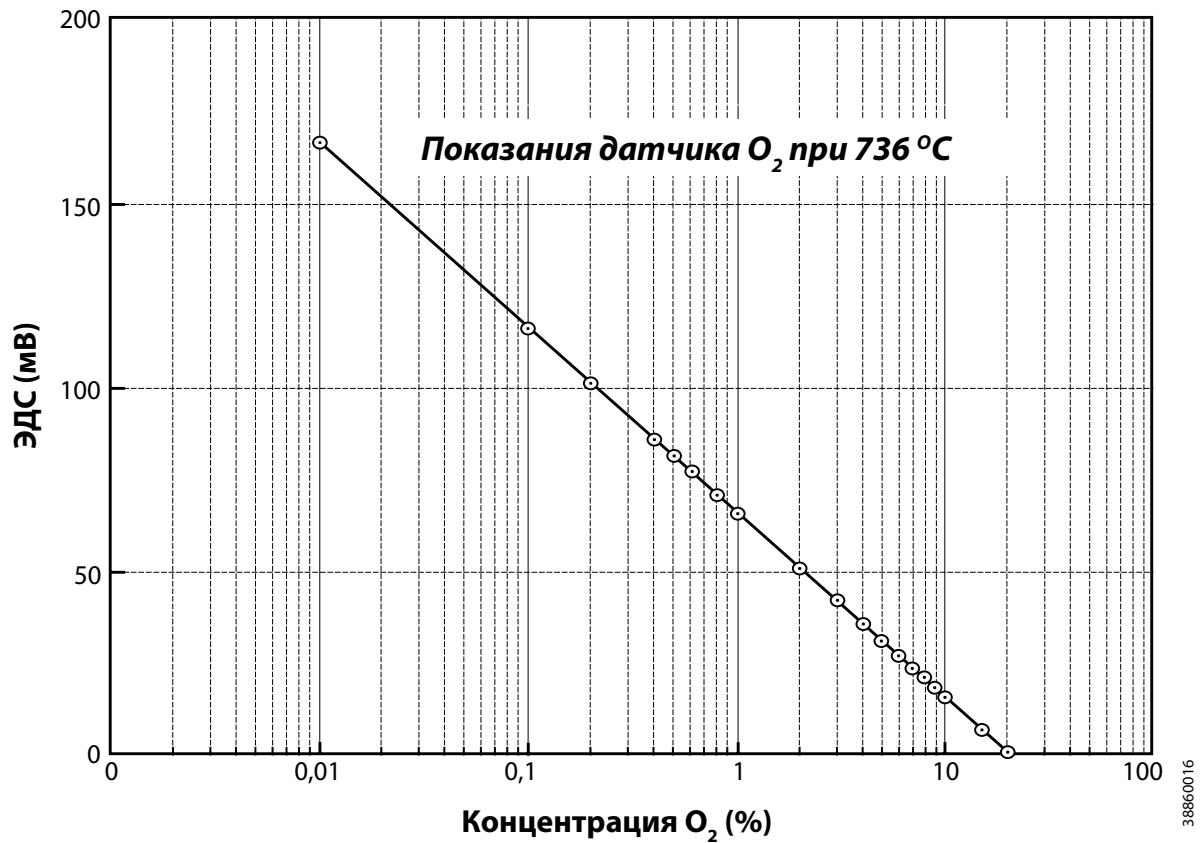
Напряжение элемента в контрольных точках 3 и 4 должно быть всегда стабильным и равным примерно 29–30 мВ, что соответствует уставке температуры 736 °С.

Во время подачи калибровочных газов необработанное напряжение элемента в контрольных точках 1 и 2 должно соответствовать уровням, показанным на графике на рис. 8-1. Учтите, что необработанное напряжение элемента логарифмически увеличивается с уменьшением концентрации O_2 .



Охумиттер 4000 для опасных зон

Рис. 8-1. Зависимость показаний датчика O_2 в мВ от процента O_2 при 736°C (содержание O_2 в эталонном воздухе — 20,9%)



O_2 (%)	100	20	15	10	9	8	7	6	5	4
ЭДС (мВ)	-34	1,0	7,25	16,1	18,4	21,1	23,8	27,2	31,2	36,0
O_2 (%)	3	2	1	0,8	0,6	0,5	0,4	0,2	0,1	0,01
ЭДС (мВ)	42,3	51,1	66,1	71,0	77,5	81,5	86,3	101,4	116,6	166,8

ПРЕДУПРЕЖДЕНИЕ

После нахождения и устранения неисправностей установите все защитные крышки оборудования и подключите проводники защитного заземления. Невыполнение этого требования может привести к серьезной травме или смерти.

ОБЩИЕ СВЕДЕНИЯ

В данном разделе, посвященном поиску и устранению неисправностей, описывается, как устранять и выявлять неисправности, которые могут возникнуть в Охумиттер 4000 для опасных зон. Поиск неисправностей должен основываться на следующем.

Заземление

При монтаже системы должно быть обеспечено надлежащее ее заземление. Тщательно проверьте зонд и электронную часть, чтобы не допустить ухудшения характеристик заземления во время поиска неисправностей. Система предоставляет все необходимые средства для эффективного заземления и полного исключения заземляющих контуров.

Электрические помехи

Охумиттер 4000 для опасных зон предназначен для работы в среде, которая обычно имеет место в котельных и помещениях управления. Во всех местах концевого подключения и на всех основных входах используются схемы подавления помех. Во время поиска неисправностей оцените уровень электрических помех, создаваемых в схемах, непосредственно относящихся к неисправной системе. Убедитесь, что все экраны соединены с заземлением.

Ослабление крепления интегральных схем

Охумиттер 4000 для опасных зон использует микропроцессор и вспомогательные интегральные схемы (ИС). При грубом обращении с электронной частью во время монтажа или действии сильной вибрации на месте монтажа крепление ИС может быть ослаблено. Перед поиском неисправностей в системе убедитесь, что все ИС плотно посажены в гнезда.

Электростатический разряд

Электростатический разряд способен повредить ИС, используемые в электронной части. Прежде чем касаться платы процессора и ИС при снятии или выполнении других операций, обеспечьте заземление своего тела.

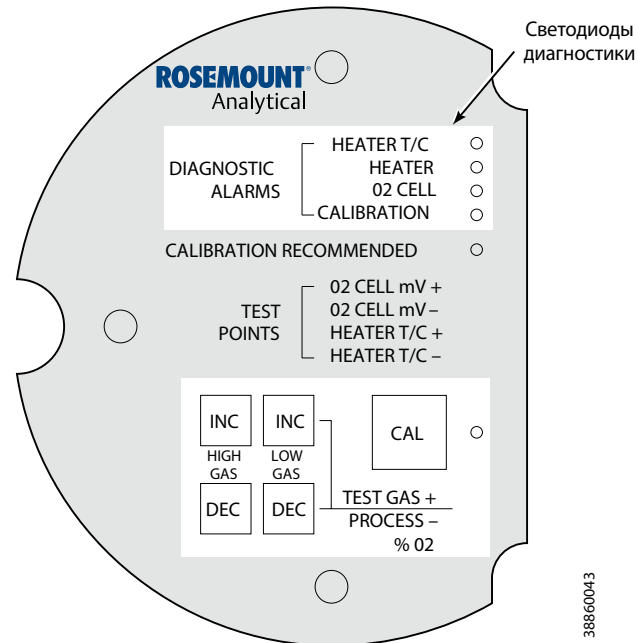
ИНДИКАЦИЯ СИГНАЛОВ ТРЕВОГИ

Индикация большинства состояний отказа в Охумиттер 4000 для опасных зон обеспечивается посредством одного из 4 светодиодов на клавиатуре оператора, называемых светодиодами диагностики или индикаторами аварийного состояния прибора (рис. 8-2). Светодиод мигает в соответствии с кодом, представляющим сообщение об ошибке. В одно и то же время может мигать только один светодиод. С внутренней стороны крышки электронного блока с винтовым креплением имеется справочник по кодам сигнализации.

Индикация сигналов тревоги также может осуществляться посредством дополнительного модуля LOI или портативного коммуникатора HART модели 275/375 и программного обеспечения Asset Management от Rosemount Analytical. После устранения отказа и (или) выключения и повторного включения питания диагностические сигналы больше не выдаются либо обеспечивается индикация следующего по приоритету отказа.

Oxymitter 4000 для опасных зон

Рис. 8-2. Светодиоды диагностики

**КОНТАКТЫ АВАРИЙНОЙ СИГНАЛИЗАЦИИ**

Если автокалибровка не требуется, можно использовать общий двухполюсный логический контакт, обеспечивающий выдачу всех сигналов диагностики, перечисленных в табл. 8-1. Сигналы, приводящие в действие этот контакт, можно изменять путем установки одного из 7 режимов (1–7), перечисленных в табл. 7-1.

Для логического контакта предусмотрено автономное питание (+5 В пост. тока) через сопротивление 340 Ом. Чтобы использовать этот контакт для приведения в действие устройства с более высоким напряжением, например лампы или сирены, потребуется промежуточное реле. Кроме того, промежуточное реле может потребоваться для некоторых плат ввода DCS.

Реле постоянного тока Potter & Brumfield R10S-E1Y1-J1.0K 3,2 мА или аналогичное промежуточное реле устанавливается в месте подключения контактных проводов в помещении релейного щита или пульта управления.

В случае использования системы автокалибровки двухполюсный логический контакт применяется для установления связи с системой автокалибровки (SPS 4001B или IMPS 4000) и непригоден для сигнализации. В системах автокалибровки имеются следующие дополнительные контакты.

SPS 4001B и IMPS 4000, от 1 до 4 зондов

- Один замыкаемый контакт на зонд для передачи команды запуска калибровки из помещения управления в модуль SPS 4001B или IMPS 4000.
- Один контактный выход на зонд для передачи уведомления о выполнении калибровки от модуля SPS 4001B или IMPS 4000 в операторную.
- Один контактный выход на зонд для передачи уведомления о сбое калибровки от модуля SPS 4001B или IMPS 4000 в операторную (включая выход реле давления, сигнализирующего об опустошении баллонов с калибровочным газом).

Дополнительные контакты сигнализации IMPS 4000

- Один контакт на IMPS 4000 для уведомления о подаче калибровочного газа низкого уровня.
- Один контакт на IMPS 4000 для уведомления о подаче калибровочного газа высокого уровня.

ПРИМЕЧАНИЕ

Выход 4–20 мА может быть настроен на выдачу обычного сигнала во время калибровки или на фиксацию последнего показания O_2 , зарегистрированного перед началом калибровки. Заводской установкой для выхода 4–20 мА является выдача в ходе калибровки обычного сигнала.

ПРИМЕЧАНИЕ

Фиксация последнего показания O_2 может оказаться полезной в случае усреднения данных нескольких зондов с целью автоматического управления. Если данные нескольких зондов не усредняются, всегда переводите контуры управления, в которых используется сигнал O_2 , в ручной режим перед началом калибровки.

ИДЕНТИФИКАЦИЯ СИГНАЛОВ ТРЕВОГИ И УСТРАНЕНИЕ ВЫЗВАВШИХ ИХ ПРИЧИН

Индикация неисправностей в Охymitter 4000 для опасных зон с мембранной клавиатурой обеспечивается 4 светодиодами диагностики (индикации аварийного состояния прибора). Неисправность определяется диаграммой периодического мигания светодиода. Сводную таблицу отказов и соответствующих кодовых миганий можно найти на внутренней правой крышке корпуса электронной части. В табл. 8-1 также указаны число миганий и состояние каждого светодиода при различных неисправностях, а также уровни в сигнальной линии 4–20 мА и номера неисправностей, которые соответствуют указаниям по поиску неисправностей, представленным в данном разделе.

Индикация неисправностей в Охymitter 4000 для опасных зон с дополнительным модулем LOI обеспечивается посредством сообщений об отказе, отображаемых на дисплее LOI при вызове экрана состояния сигнализации с помощью меню LOI. Список сообщений об отказе с описаниями соответствующих состояний отказа и номерами неисправностей представлен в табл. 8-2.

Охумиттер 4000 для опасных зон

Табл. 8-1. Диагностическая индикация аварийных состояний прибора — только для моделей с мембранной клавиатурой

Инд.	Число миганий	Состояние	Уровень в линии 4–20 мА	Сбой	Допускает самовосстановление?
HEATER	1	Обрыв	Зависит от положения секции 3 SW2*	1	Нет
T/C (термопара нагревателя)	2	Короткое замыкание	Зависит от положения секции 3 SW2*	2	Нет
	3	Неправильная полярность	Зависит от положения секции 3 SW2*	3	Нет
	4	Ошибка связи с АЦП	Зависит от положения секции 3 SW2*	4	Нет
HEATER (нагреватель)	1	Обрыв	Зависит от положения секции 3 SW2*	5	Нет
	2	Аварийно высокая темп.	Зависит от положения секции 3 SW2*	6	Нет
	3	Высокая темп. корпуса	Зависит от положения секции 3 SW2*	7	Да
	4	Низкая темп.	Зависит от положения секции 3 SW2*	8	Да
	5	Высокая темп.	Зависит от положения секции 3 SW2*	9	Да
O ₂ CELL (ячейка O ₂)	1	Высокое напряжение	Зависит от положения секции 3 SW2*	10	Да
	3	Неисправность	Соответствует O ₂	11	Да
	4	Неисправность ЭСППЗУ	Зависит от положения секции 3 SW2*	12	Нет
CALIBRATION (калибровка)	1	Ненормальная крутизна	Соответствует O ₂	13	Да
	2	Ненормальная постоянная	Соответствует O ₂	14	Да
	3	Сбой последней калибровки	Соответствует O ₂	15	Да
	**	Рекомендуется калибровка	Соответствует O ₂		Да

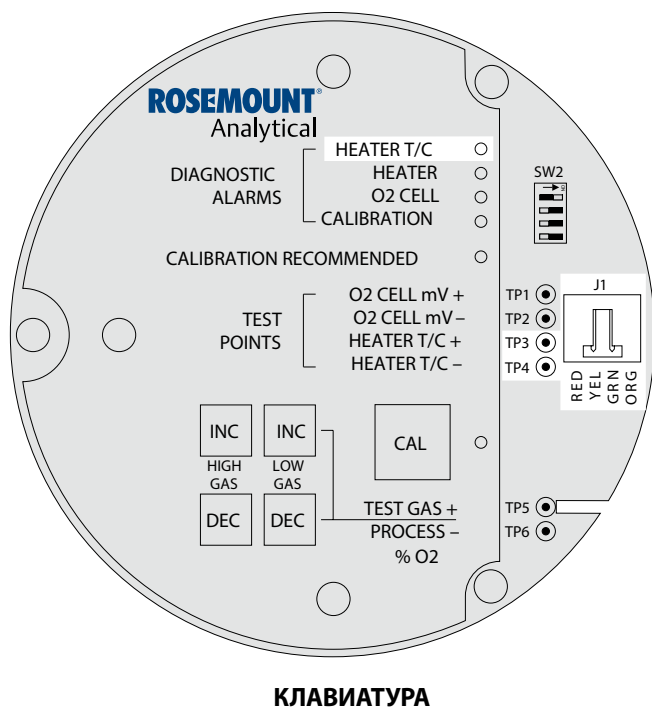
* В критических ситуациях результаты измерения O₂ недействительны, поэтому в любом из таких состояний на выходе 4–20 мА устанавливается выбранный пользователем уровень 3,5 или 21,6 мА (определяется положением секции 3 переключателя SW2). Заводской установкой является уровень 3,5 мА. Сигналы тревоги, которые не могут самоустраняться (т. е. отказы не допускают самовосстановления), требуют сброса. Порядок сброса, необходимого для продолжения работы, описывается в разделе 3 «Настройка Охумиттер 4000 для опасных зон с мембранной клавиатурой».

** В состоянии CALIBRATION RECOMMENDED (РЕКОМЕНДУЕТСЯ КАЛИБРОВКА) на клавиатуре оператора мигает светодиод Calibration Recommended.

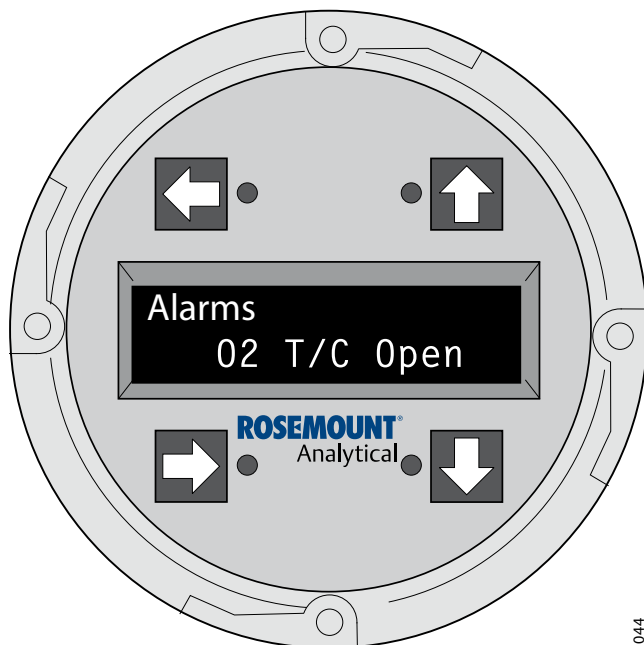
Табл. 8-2. Диагностическая индикация аварийных состояний прибора — для моделей с LOI

Сообщение	Состояние	Номер отказа	Возможность самоустранения
O ₂ T/C OPEN	Обрыв в термопаре нагревателя	1	Нет
O ₂ T/C OPEN	Короткое замыкание термопары нагревателя	2	Нет
O ₂ T/C REVERSED	Неправильная полярность подключения термопары нагревателя	3	Нет
ADC ERROR	Ошибка связи с АЦП	4	Нет
O ₂ HEATER OPEN	Обрыв в нагревателе O ₂	5	Нет
VERY HI O ₂ TEMP	Чрезмерно высокая температура технологического процесса	6	Нет
BOARD TEMP HI	Перегрев в электронной части	7	Да
O ₂ TEMP LOW	Низкая температура технологического процесса	8	Да
O ₂ TEMP HI	Высокая температура технологического процесса	9	Да
O ₂ CELL OPEN	Обрыв в ячейке O ₂	10	Да
O ₂ CELL BAD	Неисправность ячейке O ₂	11, 13, 14	Да
EEPROM CORRUPT	Неисправность электрически стираемого программируемого ПЗУ (ЭСППЗУ)	12	Нет
CALIB FAILED	Сбой последней калибровки	15	Да
LINE FREQ ERROR	Регистрация недопустимой частоты во входной линии при включении питания		Нет

Рис. 8-3. Отказ 1, обрыв в термопаре



КЛАВИАТУРА



LOI

38860044

Отказ 1, обрыв в термопаре

На рис. 8-3 показан вид электронного блока Охумиттер 4000 для опасных зон с мембранной клавиатурой (сверху) и Охумиттер 4000 для опасных зон с LOI (снизу). Сверху также показаны J1 и контрольные точки TP1–TP6, расположенные на плате микропроцессора под мембранной клавиатурой или модулем LOI.

Мембранная клавиатура

При регистрации отказа 1 светодиод HEATER T/C (ТП нагревателя) мигает 1 раз, прерывает мигание на 3 с, а затем повторяет цикл.

1. Проверьте разъем J1. Убедитесь, что он подключен надлежащим образом.
2. Используя мультиметр, измерьте напряжение между контактами TP3+ и TP4-. Если напряжение составляет $1,2 \pm 0,1$ В пост. тока, в термопаре имеется обрыв.
3. Выключите питание. Отсоедините J1. Измерьте сопротивление между красным и желтым выводами термопары. Сопротивление должно составлять примерно 1 Ом.
4. Если в термопаре имеется обрыв, обратитесь к подразделу «Замена стойки нагревателя» в разделе 9 «Техническое обслуживание и ремонт».

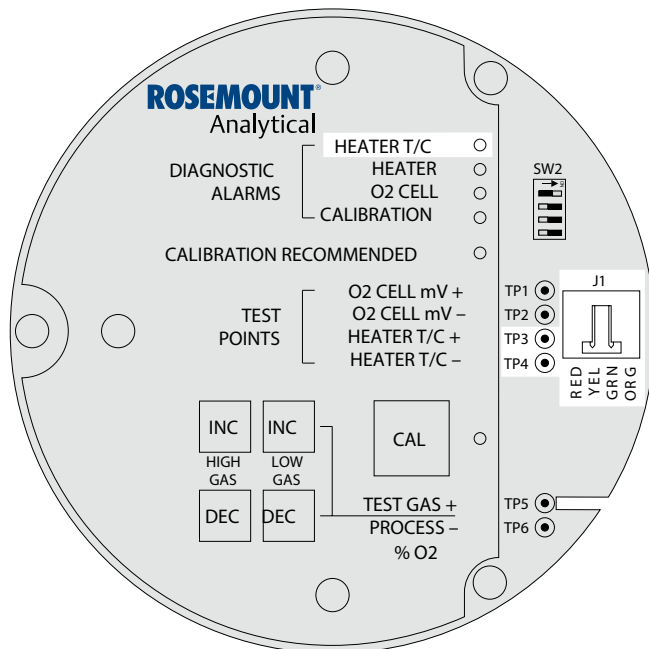
LOI

При регистрации отказа 1 на экране LOI отображается сообщение O₂ T/C Open (обрыв в термопаре O₂).

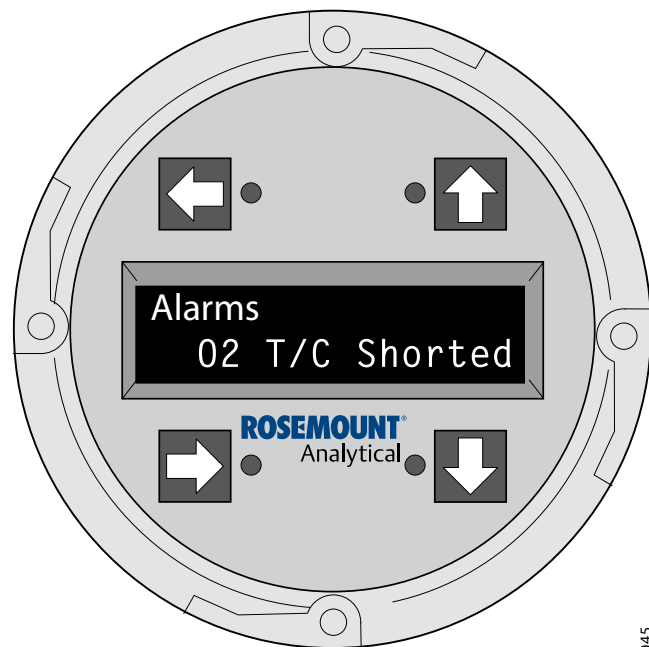
1. Выключите питание. Открепите модуль LOI и снимите его с электронного блока.
2. Включите питание Охумиттер 4000.
3. Выполните шаги диагностики 1–4, рассмотренные для мембранной клавиатуры.

Охумиттер 4000 для опасных зон

Рис. 8-4. Отказ 2, короткое замыкание термопары



КЛАВИАТУРА



ЛОI

38860045

Отказ 2, короткое замыкание термопары

На рис. 8-4 показан вид электронного блока Охумиттер 4000 для опасных зон с мембранной клавиатурой (сверху) и Охумиттер 4000 для опасных зон с LOI (снизу). Сверху также показаны J1 и контрольные точки TP1–TP6, расположенные на плате микропроцессора под мембранной клавиатурой или модулем LOI.

Мембранная клавиатура

При регистрации отказа 2 светодиод HEATER T/C (ТП нагревателя) мигает 2 раза, прерывает мигание на 3 с, а затем повторяет цикл.

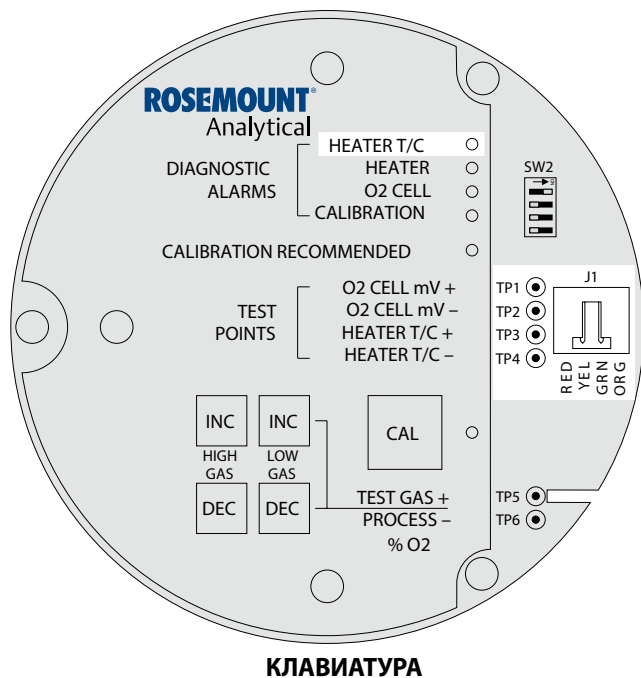
1. Используя мультиметр, измерьте напряжение между контактами TP3+ и TP4-. Если напряжение составляет $0 \pm 0,5$ мВ, вероятно, имеется короткое замыкание термопары.
2. Выключите питание и отсоедините J1.
3. Измерьте сопротивление между TP3+ и TP4-. Оно должно составлять примерно 20 кОм.
4. Если это так, короткое замыкание имеет место не на плате ПК. Короткое замыкание возникло в термопаре или цепях термопары. См. подраздел «Замена стойки нагревателя» в разделе 9 «Техническое обслуживание и ремонт».

ЛОI

При регистрации отказа 2 на экране LOI отображается сообщение O₂ T/C Shorted (короткое замыкание термопары O₂).

1. Выключите питание. Открепите модуль LOI и снимите его с электронного блока.
2. Включите питание Охумиттер 4000.
3. Выполните шаги диагностики 1–4, рассмотренные для мембранной клавиатуры.

Рис. 8-5. Отказ 3, неправильная полярность подключения термопары



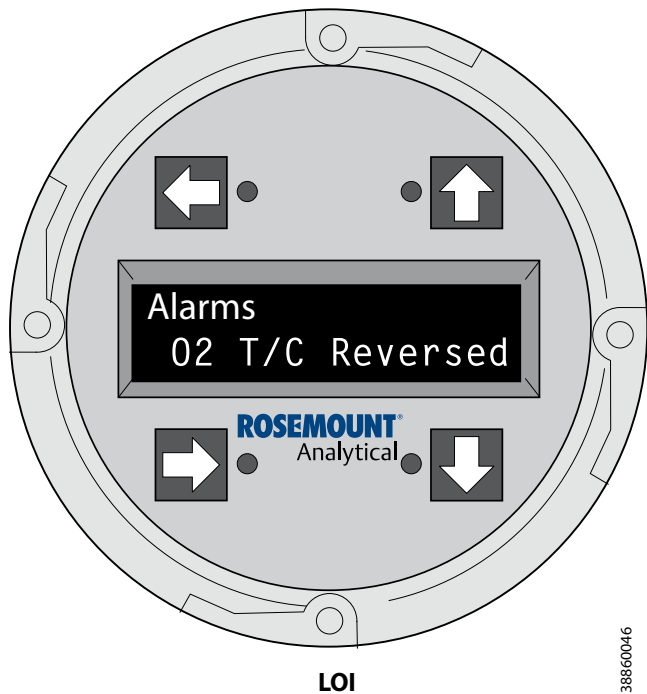
Отказ 3, неправильная полярность подключения проводов термопары или неисправная плата ПК

На рис. 8-5 показан вид электронного блока Охумиттер 4000 для опасных зон с мембранной клавиатурой (сверху) и Охумиттер 4000 для опасных зон с LOI (снизу). Сверху также показаны J1 и контрольные точки TP1–TP6, расположенные на плате микропроцессора под мембранной клавиатурой или модулем LOI.

Мембранная клавиатура

При регистрации отказа 3 светодиод HEATER T/C (ТП нагревателя) мигает 3 раза, прерывает мигание на 3 с, а затем повторяет цикл.

1. Используя мультиметр, измерьте напряжение между контактами TP3+ и TP4-. Если показание окажется отрицательным, значит термопара подключена с обратной полярностью.
2. Проверьте правильность подключения красного и желтого проводов в разъеме J1.
3. Если полярность правильная, значит имеет место неисправность на плате ПК. См. подраздел «Замена стойки нагревателя» в разделе 9 «Техническое обслуживание и ремонт».



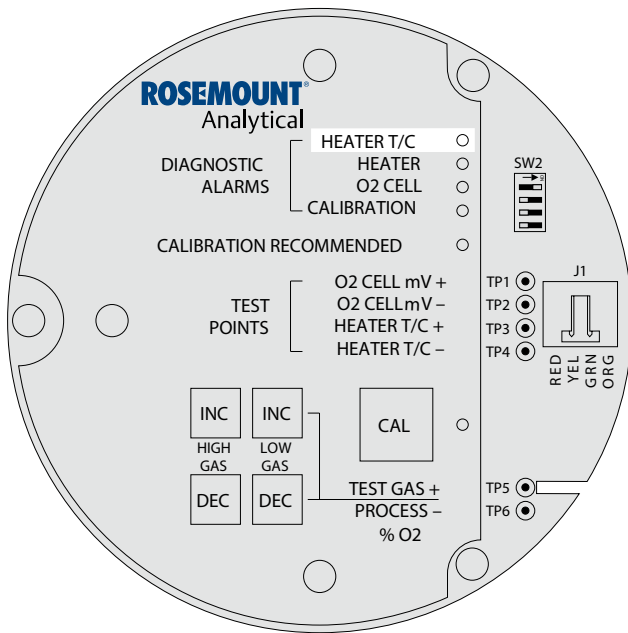
LOI

При регистрации отказа 3 на экране LOI отображается сообщение O₂ T/C Reversed (неправильная полярность подключения термопары O₂).

1. Выключите питание. Открепите модуль LOI и снимите его с электронного блока.
2. Включите питание Охумиттер 4000.
3. Выполните шаги диагностики 1–3, рассмотренные для мембранной клавиатуры.

Охумиттер 4000 для опасных зон

Рис. 8-6. Отказ 4, ошибка связи с АЦП



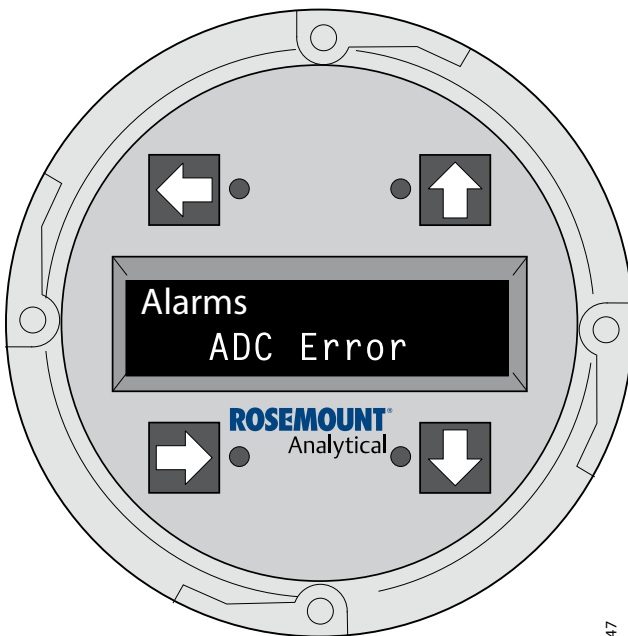
КЛАВИАТУРА

Отказ 4, ошибка связи с АЦП

Мембранная клавиатура

При регистрации отказа 4 светодиод HEATER T/C (ТП нагревателя) мигает 4 раза, прерывает мигание на 3 с, а затем повторяет цикл (рис. 8-6).

1. Обратиться к изготовителю за консультацией.



LOI

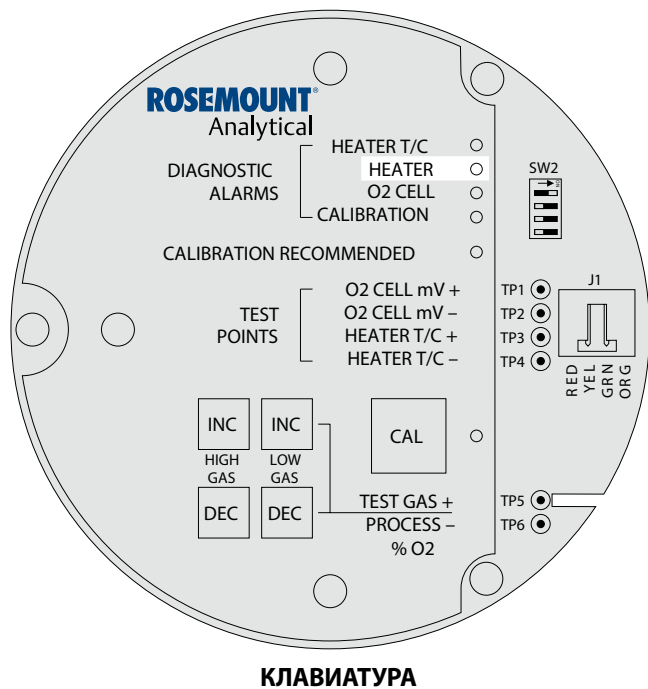
LOI

При регистрации отказа 4 на экране LOI отображается сообщение ADC Error (ошибка АЦП).

1. Обратиться к изготовителю за консультацией.

38860047

Рис. 8-7. Отказ 5, обрыв в нагревателе в нагревателе



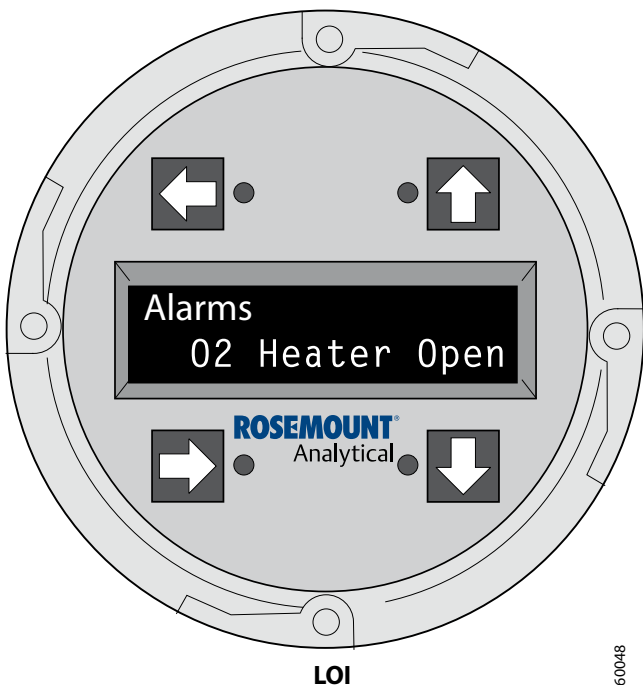
Отказ 5, обрыв в нагревателе

На рис. 8-7 показан вид электронного блока Охумиттер 4000 для опасных зон с мембранной клавиатурой (сверху) и Охумиттер 4000 для опасных зон с LOI (снизу).

Мембранная клавиатура

При регистрации отказа 5 светодиод HEATER (нагреватель) мигает 1 раз, прерывает мигание на 3 с, а затем повторяет цикл.

1. Выключите питание.
2. Снимите электронный блок согласно указаниям из подраздела «Замена электронного блока» в разделе 9 «Техническое обслуживание и ремонт».
3. Используя мультиметр, измерьте сопротивление между контактами разъема нагревателя J8.
4. Показания должны составлять примерно 72 Ом. Если в нагревателе имеется обрыв, обратитесь к подразделу «Замена стойки нагревателя» в разделе 9 «Техническое обслуживание и ремонт».



LOI

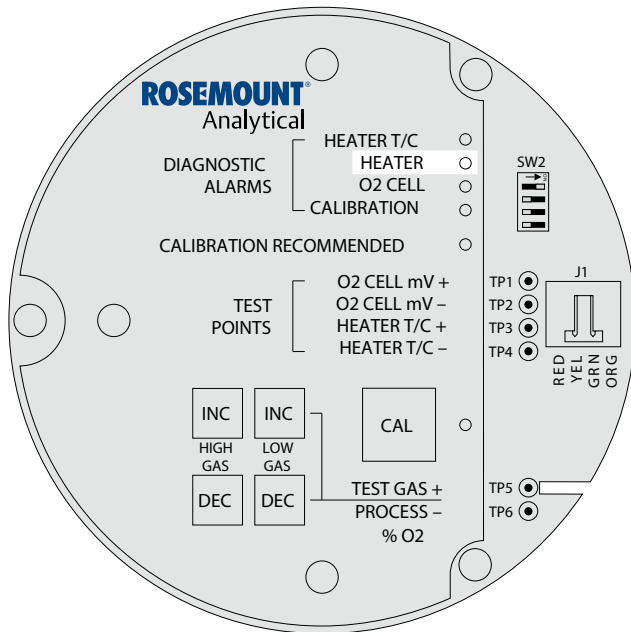
При регистрации отказа 5 на экране LOI отображается сообщение O₂ Heater Open (обрыв в нагревателе O₂).

1. Выключите питание. Открепите модуль LOI и снимите его с электронного блока.
2. Выполните шаги диагностики 2–4, рассмотренные для мембранной клавиатуры.

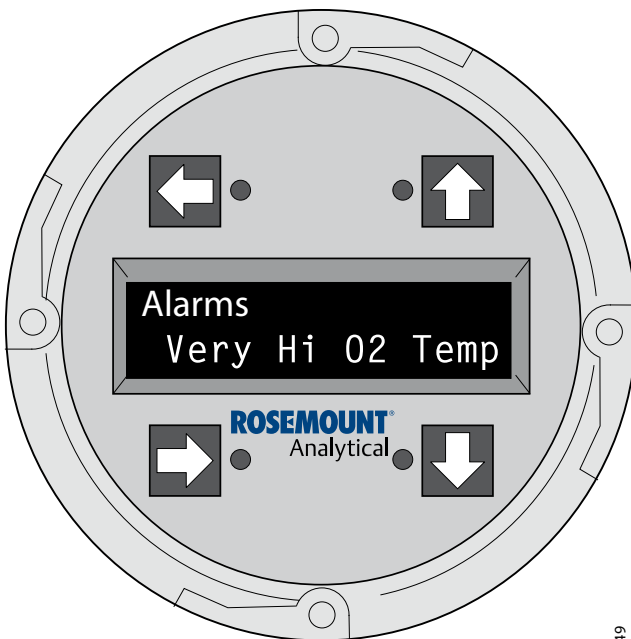
38860048

Охумиттер 4000 для опасных зон

Рис. 8-8. Отказ 6, аварийно высокая температура нагревателя



КЛАВИАТУРА



LOI

38860049

Отказ 6, аварийно высокая температура нагревателя

На рис. 8-8 показан вид электронного блока Охумиттер 4000 для опасных зон с мембранной клавиатурой (сверху) и Охумиттер 4000 для опасных зон с LOI (снизу).

Мембранная клавиатура

При регистрации отказа 6 светодиод HEATER (нагреватель) мигает 2 раза, прерывает мигание на 3 с, а затем повторяет цикл.

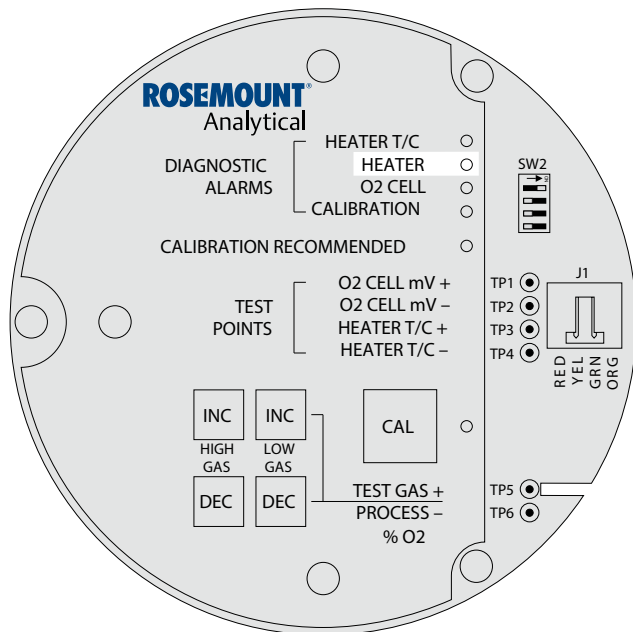
1. Сигнал аварийно высокой температуры нагревателя формируется, когда термопара выдает напряжение 37,1 мВ (900 °С).
2. При этом симистор и схема управления температурой могут быть повреждены.
3. Выключите питание. Дайте Охумиттер 4000 для опасных зон охладиться в течение 5 мин. Включите питание.
4. Если состояние восстанавливается, замените электронный блок согласно указаниям из подраздела «Замена электронного блока» в разделе 9 «Техническое обслуживание и ремонт».

LOI

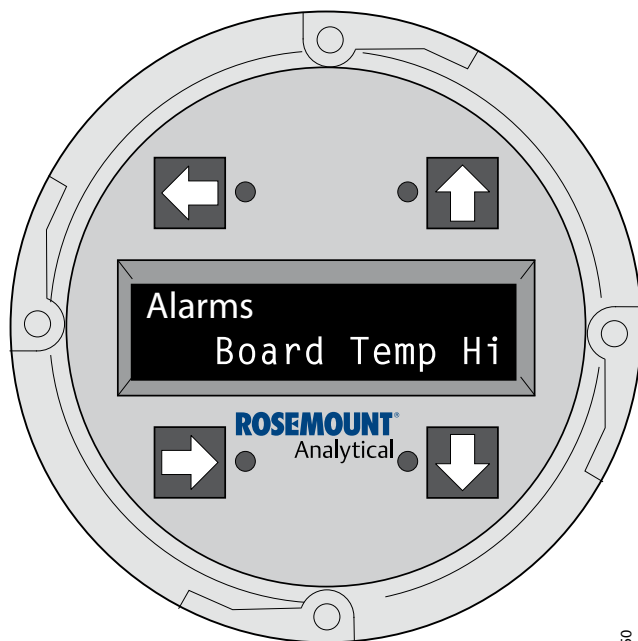
При регистрации отказа 6 на экране LOI отображается сообщение Very Hi O₂ Temp (чрезмерно высокая температура O₂).

1. Сигнал чрезмерно высокой температуры O₂ формируется, когда термопара выдает напряжение 37,1 мВ [900 °C].
2. При этом симистор и схема управления температурой могут быть повреждены.
3. Выключите питание. Дайте Охумиттер 4000 охладиться в течение 5 мин. Включите питание.
4. Если состояние восстанавливается, замените электронный блок согласно указаниям из подраздела «Замена электронного блока» в разделе 9 «Техническое обслуживание и ремонт».

Рис. 8-9. Отказ 7, высокая температура корпуса



КЛАВИАТУРА



LOI

38860050

Отказ 7, высокая температура корпуса

На рис. 8-9 показан вид электронного блока Охумиттер 4000 для опасных зон с мембранной клавиатурой (сверху) и Охумиттер 4000 для опасных зон с LOI (снизу).

Мембранная клавиатура

При регистрации отказа 7 светодиод HEATER (нагреватель) мигает 3 раза, прерывает мигание на 3 с, а затем повторяет цикл.

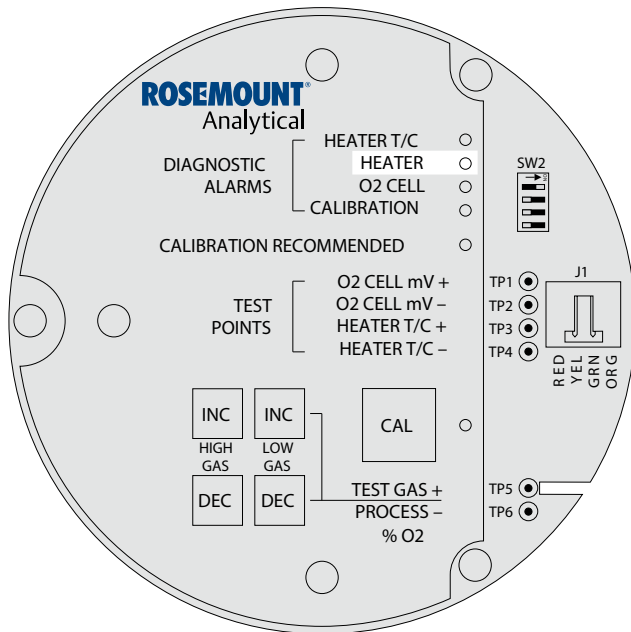
1. Когда температура корпуса превышает 85 °С, регулирование температуры прекращается и выходной сигнал 4–20 мА принимает значение по умолчанию.
2. Это означает, что температура среды, в которой находится Охумиттер 4000 для опасных зон, не удовлетворяет требованиям либо из-за теплоты конвекции температура корпуса поднялась выше предельной величины.
3. Установка трубной секции между фланцем дымовой трубы и Охумиттер 4000 для опасных зон может устранить эту проблему.
4. Если трубная секция не позволяет устранить проблему, значит единственное решение — перенос места установки.

LOI

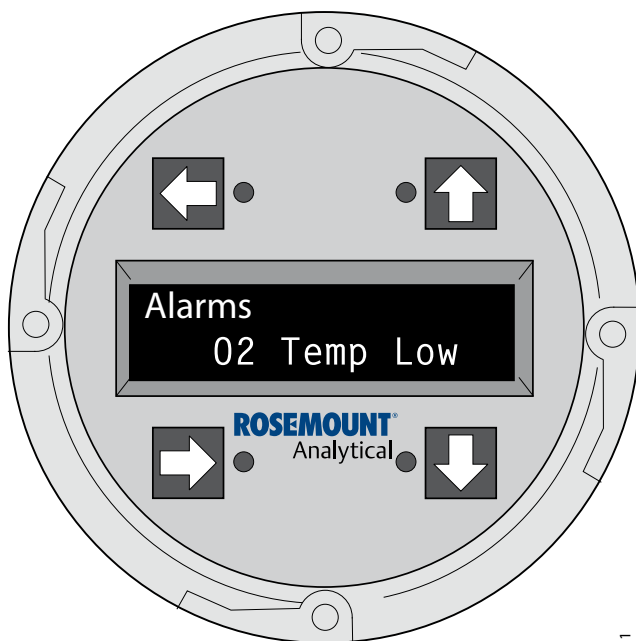
При регистрации отказа 7 на экране LOI отображается сообщение Board Temp Hi (высокая температура платы). См. комментарии в пунктах 1–4 выше.

Охумиттер 4000 для опасных зон

Рис. 8-10. Отказ 8, низкая температура нагревателя



КЛАВИАТУРА



LOI

38860051

Отказ 8, низкая температура нагревателя

На рис. 8-10 показан вид электронного блока Охумиттер 4000 для опасных зон с мембранной клавиатурой (сверху) и Охумиттер 4000 для опасных зон с LOI (снизу).

Мембранная клавиатура

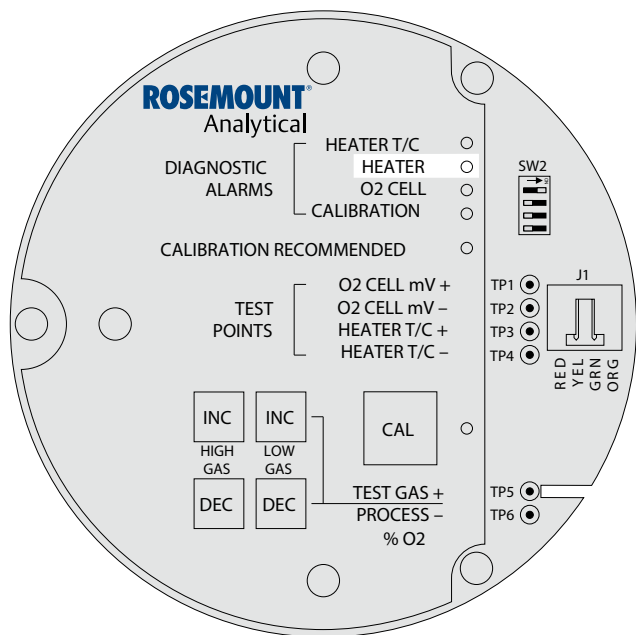
При регистрации отказа 8 светодиод HEATER (нагреватель) мигает 4 раза, прерывает мигание на 3 с, а затем повторяет цикл.

1. Сигнал низкой температуры нагревателя формируется, когда напряжение термопары становится ниже 28,6 мВ.
2. Если напряжение термопары линейно снижается в течение 1 мин и не возвращается к уставке примерно 29,3 мВ, осуществляется индикация отказа Open Heater (обрыв в нагревателе).
3. Выключите питание электронного блока. Снимите электронный блок согласно указаниям из подраздела «Замена электронного блока» в разделе 9 «Техническое обслуживание и ремонт». Используя мультиметр, измерьте сопротивление между контактами разъема нагревателя J8.
4. Если нагреватель исправен, показание должно составлять 70 Ом. Если в нагревателе имеется обрыв, обратитесь к подразделу «Замена стойки нагревателя» в разделе 9 «Техническое обслуживание и ремонт».

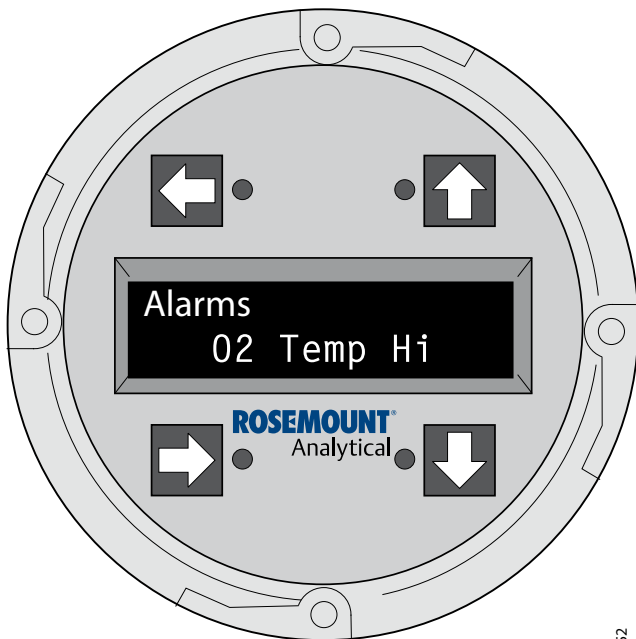
LOI

При регистрации отказа 8 на экране LOI отображается сообщение O₂ Temp Low (низкая температура O₂). См. комментарии и действия в пунктах 1–4 выше.

Рис. 8-11. Отказ 9, высокая температура нагревателя



КЛАВИАТУРА



LOI

Отказ 9, высокая температура нагревателя

На рис. 8-11 показан вид электронного блока Охумиттер 4000 для опасных зон с мембранной клавиатурой (сверху) и Охумиттер 4000 для опасных зон с LOI (снизу).

Мембранная клавиатура

При регистрации отказа 9 светодиод HEATER (нагреватель) мигает 5 раз, прерывает мигание на 3 с, а затем повторяет цикл.

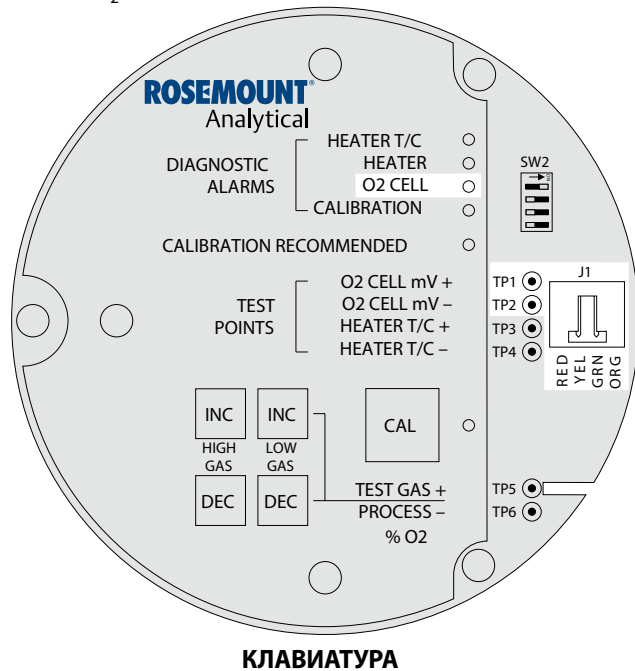
1. Когда термopара выдает напряжение, превышающее примерно 30,7 мВ, формируется сигнал высокой температуры нагревателя.
2. Сигнал 4–20 мА возвращается к значению по умолчанию (4 или 20 мА).
3. Этот сигнал тревоги является самоустранивающимся. Когда регулирование температуры возобновляется, а напряжение термopары возвращается в номинальный диапазон, выдача сигнала тревоги прекращается.
4. Если температура продолжит подниматься, сформируется следующий сигнал тревоги — сигнал аварийно высокой температуры нагревателя.

LOI

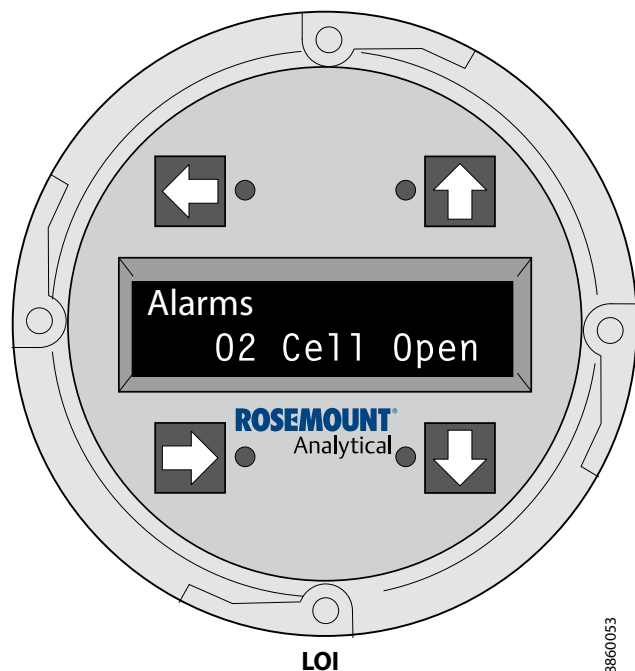
При регистрации отказа 9 на экране LOI отображается сообщение O₂ Temp Hi (высокая температура O₂). См. комментарии и действия в пунктах 1–4 выше.

Охумиттер 4000 для опасных зон

Рис. 8-12. Отказ 10,
высокое напряжение
ячейки O₂



КЛАВИАТУРА



LOI

38860053

Отказ 10, высокое напряжение ячейки O₂

На рис. 8-12 показан вид электронного блока Охумиттер 4000 для опасных зон с мембранной клавиатурой (сверху) и Охумиттер 4000 для опасных зон с LOI (снизу). Сверху также показаны J1 и контрольные точки TP1–TP6, расположенные на плате микропроцессора под мембранной клавиатурой или модулем LOI.

Мембранная клавиатура

При регистрации отказа 10 светодиод O₂ CELL (ячейка O₂) мигает 1 раз, прерывает мигание на 3 с, а затем повторяет цикл.

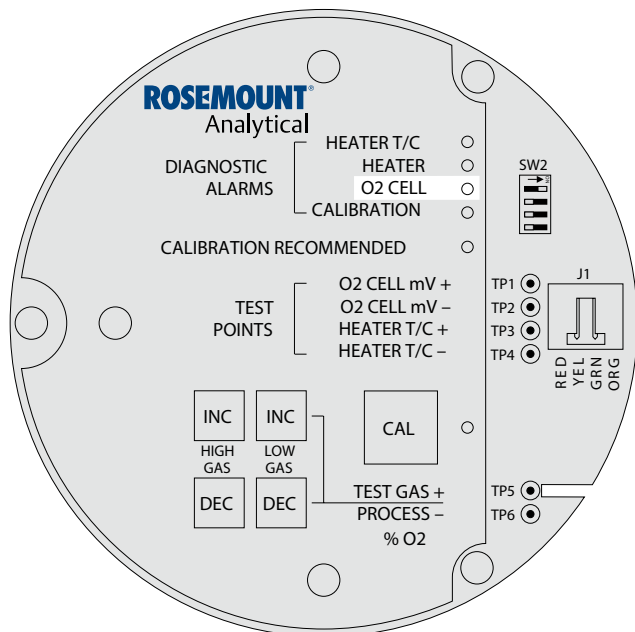
1. Используя мультиметр, измерьте напряжение между TP1+ и TP2-. Если напряжение находится в диапазоне от 204 мВ до 1 В пост. тока, на показание элемента влияет высокое содержание горючих веществ. После снижения содержания горючих веществ этот сигнал тревоги самоустранился. Если напряжение составляет 1,2 В пост. тока, значит произошло отсоединение провода элемента (оранжевого или зеленого) от входа.
2. Одной из возможных причин является разъем J1. Данное состояние может быть обусловлено ослаблением оранжевого или зеленого провода в обжимном соединении.
3. Также возможно повреждение платиновой пластины. Она может оторваться от задней поверхности элемента.
4. Замените стойку нагревателя согласно указаниям из подраздела «Замена стойки нагревателя» в разделе 9 «Техническое обслуживание и ремонт». Если необходимо, замените кислородную ячейку и фланец в сборе согласно указаниям из подраздела «Замена элемента» в разделе 9 «Техническое обслуживание и ремонт».

LOI

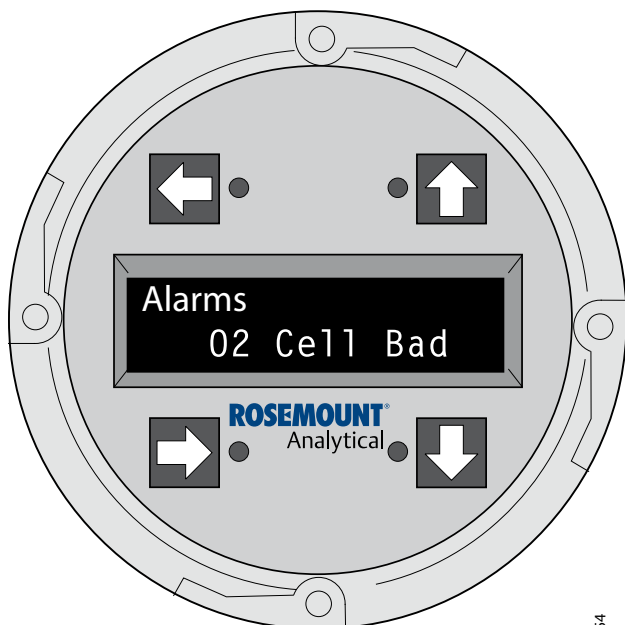
При регистрации отказа 10 на экране LOI отображается сообщение O₂ Cell Open (обрыв в элементе O₂).

1. Выключите питание. Открепите модуль LOI и снимите его с электронного блока.
2. Включите питание Охумиттер 4000.
3. Выполните шаги диагностики 1–4, рассмотренные для мембранной клавиатуры.

Рис. 8-13. Отказ 11,
неисправность элемента



КЛАВИАТУРА



LOI

38860054

Отказ 11, неисправность элемента

На рис. 8-13 показан вид электронного блока Охумиттер 4000 для опасных зон с мембранной клавиатурой (сверху) и Охумиттер 4000 для опасных зон с LOI (снизу).

Мембранная клавиатура

При регистрации отказа 11 светодиод O₂ CELL (кислородная ячейка O₂) мигает 3 раза, прерывает мигание на 3 с, а затем повторяет цикл.

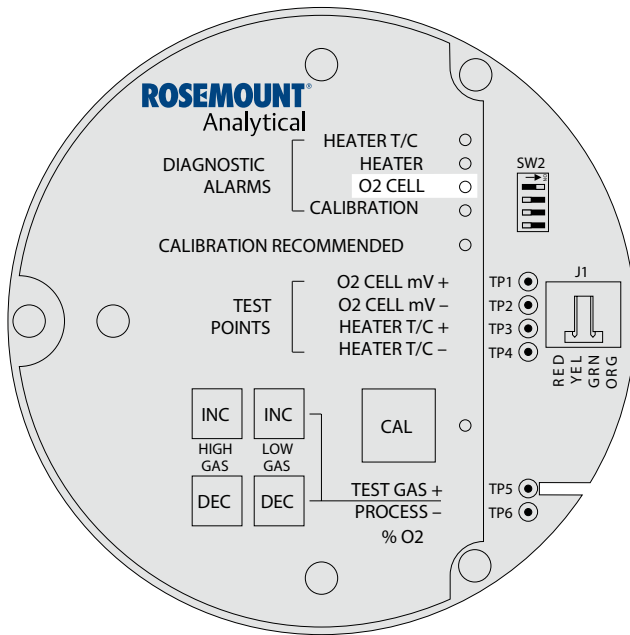
1. Сигнал неисправности элемента формируется, когда сопротивление элемента становится выше максимально допустимого.
2. Элемент должен быть заменен. См. подраздел «Замена кислородной ячейки» в разделе 9 «Техническое обслуживание и ремонт», чтобы ознакомиться с указаниями по замене чувствительного элемента.

LOI

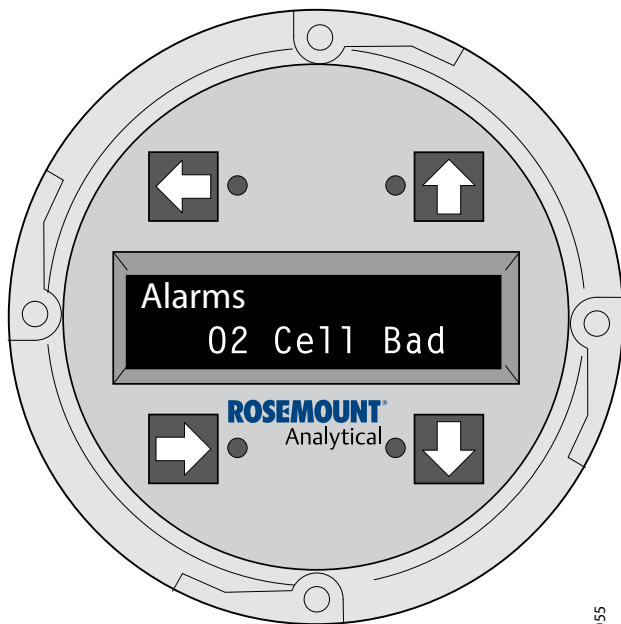
При регистрации отказа 11 на экране LOI отображается сообщение O₂ Cell Bad (неисправность элемента O₂). См. комментарии и действия в пунктах 1 и 2 выше.

Охумиттер 4000 для опасных зон

Рис. 8-14. Отказ 12, неисправность ЭСППЗУ



КЛАВИАТУРА



LOI

38860055

Отказ 12, неисправность ЭСППЗУ

На рис. 8-14 показан вид электронного блока Охумиттер 4000 для опасных зон с мембранной клавиатурой (сверху) и Охумиттер 4000 для опасных зон с LOI (снизу).

Мембранная клавиатура

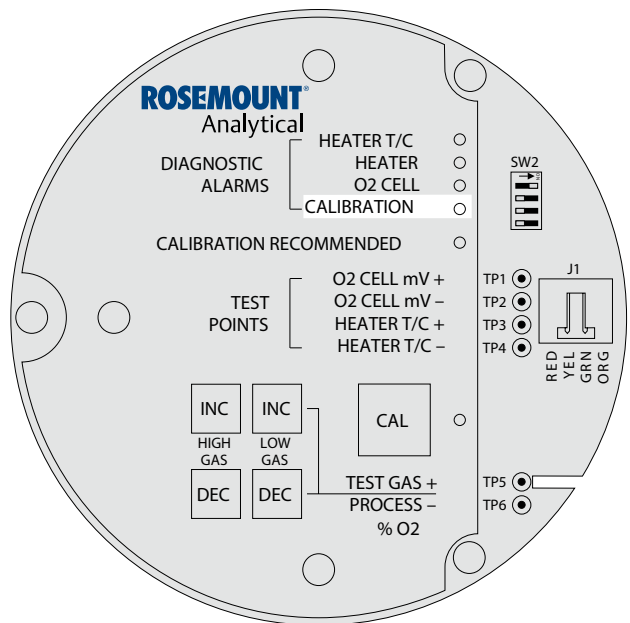
При регистрации отказа 12 светодиод O₂ CELL (кислородная ячейка O₂) мигает 4 раза, прерывает мигание на 3 с, а затем повторяет цикл.

1. Этот сигнал тревоги может быть выдан в случае замены ЭСППЗУ на ЭСППЗУ более поздней версии. При включении питания данные ЭСППЗУ не обновляются.
2. Чтобы устранить проблему, выключите, а затем снова включите питание. Сигнал тревоги должен устраниться.
3. Если этот сигнал тревоги выдается во время работы прибора, имеет место аппаратная проблема на плате микропроцессора.
4. Если выключение и повторное включение питания не приводят к устранению сигнала тревоги, обратитесь к подразделу «Замена электронного блока» в разделе 9 «Техническое обслуживание и ремонт».

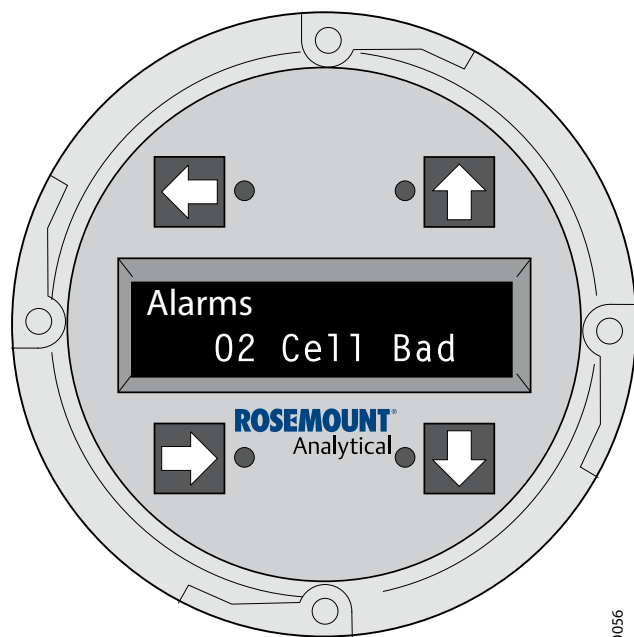
LOI

При регистрации отказа 12 на экране LOI отображается сообщение EEPROM Corrupt (неисправность ЭСППЗУ). См. комментарии и действия в пунктах 1–4 выше.

Рис. 8-15. Отказ 13, ненормальная градиент потенциала



КЛАВИАТУРА



LOI

38860056

Отказ 13, ненормальная градиент потенциала

На рис. 8-15 показан вид электронного блока Охумиттер 4000 для опасных зон с мембранной клавиатурой (сверху) и Охумиттер 4000 для опасных зон с LOI (снизу).

Мембранная клавиатура

При регистрации отказа 13 светодиод CALIBRATION (калибровка) мигает 1 раз, прерывает мигание на 3 с, а затем повторяет цикл.

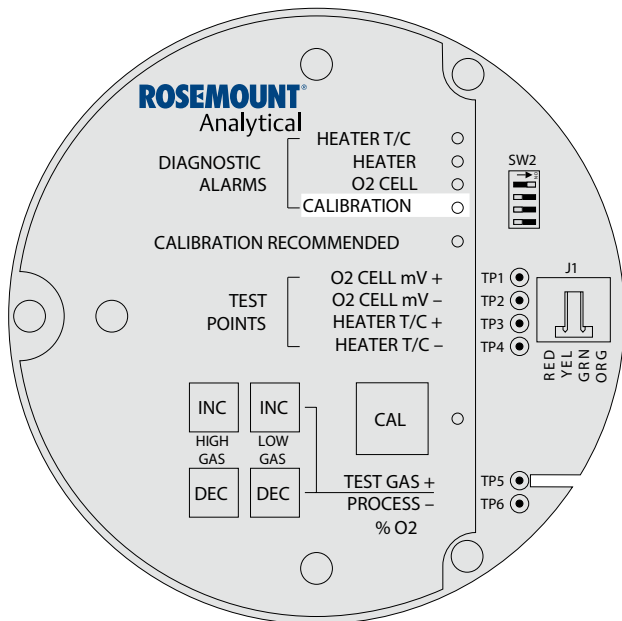
1. Во время калибровки электронная часть вычисляет градиент потенциала. Если градиент потенциала меньше 35 мВ/дек или превышает 52 мВ/дек, сформируется сигнал ненормальной крутизны, который будет выдаваться до конца цикла продувки.
2. См. подраздел «Калибровка с помощью клавиатуры» в разделе 9 «Техническое обслуживание и ремонт». Подтвердите результат калибровки, тщательно произведя повторную калибровку. Убедитесь, что калибровочные газы соответствуют параметрам калибровочных газов. В случае подключения мультиметра к точкам TP1+ и TP2- показания для газовых проб должны быть следующими:
 - 8 % O₂ ≈ 23 мВ
 - 0,4 % O₂ ≈ 85 мВ
3. Выключите питание Охумиттер 4000 для опасных зон и снимите прибор с трубы.
4. Замените кислородная ячейка согласно указаниям из подраздела «Замена элемента» в разделе 9 «Техническое обслуживание и ремонт».

LOI

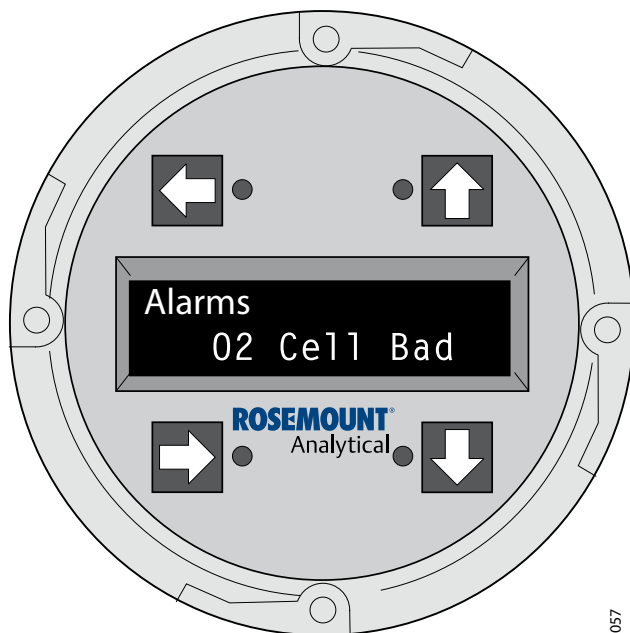
При регистрации отказа 13 на экране LOI отображается сообщение O₂ Cell Bad (неисправность элемента O₂). См. комментарии и действия в пунктах 1–4 выше.

Охумиттер 4000 для опасных зон

Рис. 8-16. Отказ 14,
ненормальная постоянная



КЛАВИАТУРА



LOI

38860057

Отказ 14, ненормальная постоянная

На рис. 8-16 показан вид электронного блока Охумиттер 4000 для опасных зон с мембранной клавиатурой (сверху) и Охумиттер 4000 для опасных зон с LOI (снизу).

Мембранная клавиатура

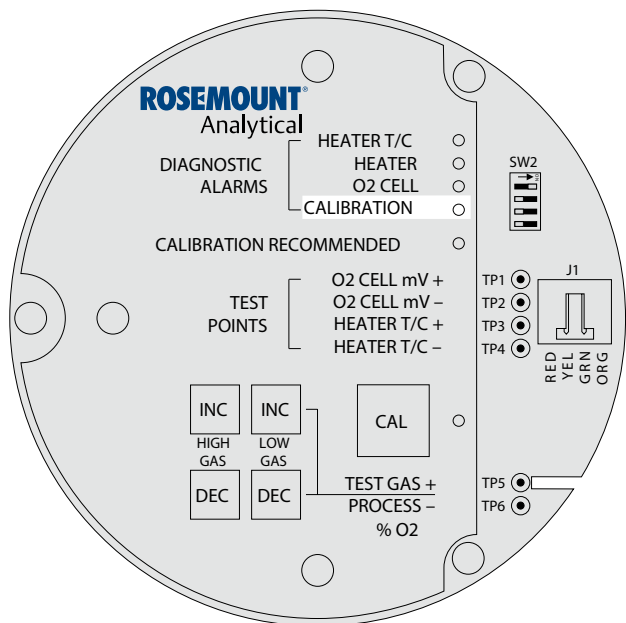
При регистрации отказа 14 светодиод CALIBRATION (калибровка) мигает 2 раза, прерывает мигание на 3 с, а затем повторяет цикл.

1. После выполнения калибровки электронная часть вычисляет постоянную элемента.
2. Если постоянная элемента оказывается вне заданного диапазона (от -4 до 10 мВ), выдается сигнал тревоги. См. подраздел «Калибровка с помощью клавиатуры» в разделе 9 «Техническое обслуживание и ремонт» и убедитесь, что последняя калибровка была выполнена правильно.
3. Выключите питание Охумиттер 4000 для опасных зон и снимите прибор с трубы.
4. Замените кислородную ячейку согласно указаниям из подраздела «Замена элемента» в разделе 9 «Техническое обслуживание и ремонт».

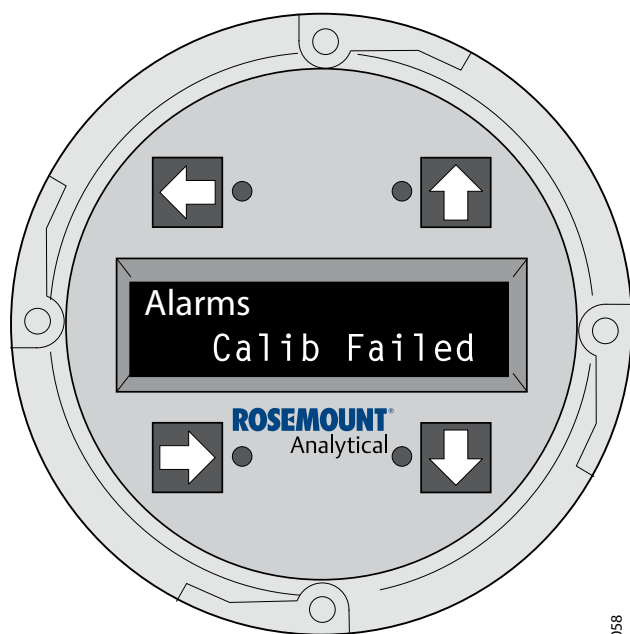
LOI

При регистрации отказа 14 на экране LOI отображается сообщение O₂ Cell Bad (неисправность элемента O₂). См. комментарии и действия в пунктах 1–4 выше.

Рис. 8-17. Отказ 15, сбой последней калибровки



КЛАВИАТУРА



LOI

38860058

Отказ 15, сбой последней калибровки

На рис. 8-17 показан вид электронного блока Охумиттер 4000 для опасных зон с мембранной клавиатурой (сверху) и Охумиттер 4000 для опасных зон с LOI (снизу).

Мембранная клавиатура

При регистрации отказа 15 светодиод CALIBRATION (калибровка) мигает 3 раза, прерывает мигание на 3 с, а затем повторяет цикл.

1. Сигнал сбоя последней калибровки формируется, когда вычисленные градиент потенциала и постоянная оказываются вне заданных диапазонов. При этом прибор восстанавливает данные прежней калибровки.
2. Элемент должен быть заменен. См. подраздел «Замена кислородной ячейки» в разделе 9 «Техническое обслуживание и ремонт», чтобы ознакомиться с указаниями по замене чувствительного элемента.

LOI

При регистрации отказа 15 на экране LOI отображается сообщение Calib Failed (сбой калибровки). См. комментарии в пунктах 1 и 2 выше.

Охумиттер 4000 для опасных зон

В ЦЕПИ НАГРЕВАТЕЛЯ НЕТ ОБРЫВОВ, ОДНАКО ДОСТИЧЬ УСТАВКИ 736 °С НЕ УДАЕТСЯ

Уставка температуры 736 °С не может быть достигнута в связи с тем, что Охумиттер 4000 снабжен функцией автонастройки для установки значений параметров управления нагревателем. Когда функция автонастройки включена, зонды, работающие в технологических процессах при температурах выше 600 °С, сталкиваются с затруднениями при регулировке температуры. Чтобы отключить функцию автонастройки, выполните следующие действия с использованием LOI.

1. Выберите System (система).
2. Выберите Parameters (параметры).
3. Выберите Auto Tune? (автонастройка?).
4. Выберите No (нет) для отключения функции автонастройки Auto Tune.

КАЛИБРОВКА ПРОХОДИТ УСПЕШНО, ОДНАКО ПО- ПРЕЖНЕМУ ВЫДАЮТСЯ НЕВЕРНЫЕ ПОКАЗАНИЯ

Существует несколько состояний отказа, в которых сигнализация не срабатывает (сигнал тревоги не выдается), зонд проходит калибровку, однако показания O_2 оказываются неверными.

Зонд проходит калибровку, однако показания оказываются завышенными

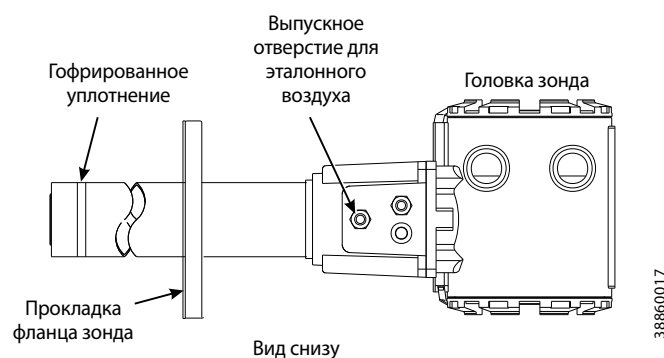
В системе может иметь место утечка, вызывающая смешивание наружного воздуха с технологическими газами. Поскольку многие процессы сгорания характеризуются незначительным отрицательным давлением, наружный воздух может втягиваться в зону установки чувствительного элемента, завышая показания O_2 .

1. Убедитесь, что линия калибровочного газа плотно перекрывается между циклами калибровки. Если используется автокалибровка, убедитесь, что обратный клапан надлежащим образом притерт по месту.
2. Если установлен экран абразивной защиты, предохраняющий зонд от абразивной эрозии, наружный воздух может проникать в кольцевое пространство между зондом и экраном, а затем в элемент из-за негерметичности прокладки фланца зонда. Всегда устанавливайте новую прокладку фланца зонда при повторном монтаже зонда.

Также может иметь место утечка внутри самого зонда, вызывающая смешивание эталонного воздуха (20,95 % O_2) с технологическими газами рядом с элементом. Чтобы выявить такую утечку, необходимо подать воздух КИП для сравнения. Повысьте давление внутри зонда (со стороны эталонного воздуха), закрутив пальцем выпускное отверстие для эталонного воздуха на 1 мин. Показание O_2 должно незначительно уменьшиться. Если в ходе этого испытания показание O_2 увеличивается, значит внутри зонда существует утечка.

1. Кислотная конденсация внутри зонда может вызвать разрушение красной силиконовой трубки (поз. 38, рис. 9-3), используемой для подачи калибровочного газа в элемент. Снимите корпус (11), чтобы осмотреть эту трубку (см. раздел 9 «Техническое обслуживание и ремонт»).

Рис. 8-18. Каналы утечки для зонда



2. Кислородная ячейка прикручивается болтами к концу зонда и имеет гофрированное металлическое уплотнение (поз. 25, рис. 9-3), отделяющее технологические газы от окружающего эталонного воздуха. Это уплотнение можно использовать только один раз и следует заменять всякий раз, когда осуществляется замена чувствительного элемента. Обязательно наносите противозадирный состав на все поверхности рифления.

Зонд проходит калибровку, однако показания оказываются заниженными

Диффузионный элемент на конце зонда представляет собой пассивный фильтр. Он забивается очень медленно, поскольку основной поток не проходит через него. В областях применения, характеризующихся большим содержанием твердых частиц (котлы на твердом или древесном топливе, печи для обжига извести и цемента, регенерация катализатора, котлы-утилизаторы и т. п.), этот диффузионный элемент со временем забивается.

Не следует повышать давление на чувствительном элементе в ходе калибровок за счет подачи чрезмерного количества калибровочного газа в забитый диффузор. Расходы для калибровки должны задаваться только при установке нового диффузора. Никогда не повышайте расходы по мере забивания диффузора.

Как распознать забивание диффузора?

Инерционность формирования сигнала O_2 увеличивается. Изменение показаний O_2 в помещении управления становится более плавным.

Во время калибровки заметно снижение расхода калибровочного газа. Никогда не пытайтесь увеличить этот расход. Регулировка этого расхода должна производиться только при установке нового диффузора.

Всегда отмечайте время, которое требуется чувствительному элементу для восстановления нормальных рабочих показаний после прекращения подачи калибровочного газа. По мере забивания диффузора это время восстановления будет увеличиваться. Используйте форму протокола калибровки, представленную в данном руководстве.

Можно ли откалибровать сильно забитый диффузор?

Срочная замена забитого диффузора во время работы технологического оборудования может оказаться невозможной.

При этом зонд можно откалибровать, не повышая давления на чувствительном элементе, путем снижения расхода калибровочного газа перед калибровкой. Например, пусть концентрация кислорода в технологическом газе составляет 3 %, а в первом калибровочном газе — 8 %. Уменьшайте расход калибровочного газа, пока показание не окажется меньше 8 %, свидетельствуя о смешивании технологических газов с калибровочными газами.

Затем начните увеличивать расход, прекратив регулировку, как только смешивание будет исключено. Произведите калибровку при этом расходе. Диффузор должен быть заменен при первой возможности.

ПРЕДУПРЕЖДЕНИЕ

После нахождения и устранения неисправностей установите все защитные крышки оборудования и подключите проводники защитного заземления. Невыполнение этого требования может привести к серьезной травме или смерти.

Раздел 9

Техническое обслуживание и ремонт

Обзор	стр. 9-1
Калибровка с помощью клавиатуры	стр. 9-1
Калибровка с помощью LOI	стр. 9-6
Ремонт Охумиттер 4000 для опасных зон	стр. 9-7

ОБЗОР

В этом разделе рассматриваются возможные методы калибровки, а также представлены процедуры технического обслуживания и ремонта Охумиттер 4000 для опасных зон.

ПРЕДУПРЕЖДЕНИЕ

При работе с данным оборудованием на лабораторном стенде учтите, что Охумиттер 4000 для опасных зон, трубка зонда и втулка пламегасителя могут сильно нагреваться (до 300 °С) в зоне нагревателя зонда.

ПРЕДУПРЕЖДЕНИЕ

После обслуживания или ремонта оборудования установите все защитные крышки оборудования и подключите проводники защитного заземления. Невыполнение этого требования может привести к серьезной травме или смерти.

КАЛИБРОВКА С ПОМОЩЬЮ КЛАВИАТУРЫ

Во время калибровки в Охумиттер 4000 для опасных зон подаются два калибровочных газа с известными концентрациями O_2 . Правильность результатов измерения анализатором Охумиттер 4000 для опасных зон фактической концентрации O_2 в технологическом процессе зависит от градиента потенциала и постоянной, вычисленных по двум калибровочным газам. На предыдущей странице представлен протокол калибровки. Фотокопии этого протокола следует использовать для контроля эксплуатационных качеств анализатора.

Перед калибровкой следует надлежащим образом отрегулировать параметры калибровочных газов, установив концентрации газа, используемые при калибровке прибора (см. подраздел «Обзор» в разделе 5 «Запуск и эксплуатация Охумиттер 4000 для опасных зон с мембранной клавиатурой» или подраздел «Дерево меню LOI» в разделе 6 «Запуск и эксплуатация Охумиттер 4000 для опасных зон с LOI»), и настроив расходомер калибровочного газа.

Расходомер калибровочного газа регулирует расход калибровочного газа и должен быть настроен на уставку 2,5 л/мин. Эту настройку следует производить только после монтажа нового диффузора на конце зонда. Настройка расходомера в любое другое время может привести к повышению давления на чувствительном элементе и внесению погрешности в результат калибровки.



Охумиттер 4000 для опасных зон

В областях применения, характеризующихся высокой концентрацией пыли, диффузионный элемент зонда O_2 может со временем забиться, вызвав снижение быстродействия системы. Наилучшим способом выявления забивания диффузионного элемента является замер времени, которое требуется анализатору Охумиттер 4000 для опасных зон для восстановления нормального рабочего показания после прекращения подачи последнего калибровочного газа и перекрывания линии калибровочного газа. Признаком забитого диффузионного элемента также может служить незначительное снижение показания расходомера.

Если показание расходомера калибровочного газа во время калибровки окажется слегка заниженным или реакция системы на технологические дымовые газы сильно замедлится, замените диффузионный элемент. При каждой замене диффузионного элемента перенастраивайте расходомер калибровочного газа на 2,5 л/мин и калибруйте Охумиттер 4000 для опасных зон. Указания по замене диффузионного элемента см. в подразделе «Замена керамического диффузионного элемента».

Предусмотрены 3 вида калибровки: автоматическая, полуавтоматическая и ручная.

ПРИМЕЧАНИЕ

Процесс калибровки может быть прерван в любое время. 3 раза в течение 3 с нажмите клавишу CAL (рис. 9-1) на клавиатуре Охумиттер 4000 для опасных зон либо осуществите прерывание с помощью LOI, HART/AMS или IMPS 4000. После прерывания калибровки восстанавливаются результаты предыдущей успешно выполненной калибровки.

ПРЕДУПРЕЖДЕНИЕ

Модуль HART не защищен устройствами ограничения электроэнергии. Поэтому его нельзя подключать внутри опасной зоны. Кабели 4–20 мА должны прокладываться и подсоединяться вне опасной зоны. Учтите, что это указание действительно даже для портативного коммуникатора в искробезопасном исполнении.

ПРЕДУПРЕЖДЕНИЕ

Никогда не устанавливайте модуль IMPS 4000 или SPS 4001В в опасной зоне. Установка такого модуля в потенциально взрывоопасной среде может привести к повреждению оборудования и повлечь серьезную травму или смерть. Контроллер последовательности должен устанавливаться в безопасной зоне.

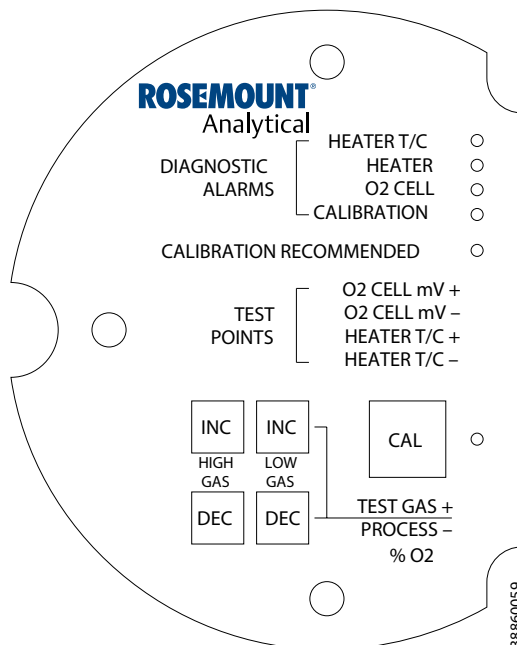
Автоматическая калибровка

Автоматическая калибровка не требует никаких действий со стороны оператора. При этом должен быть установлен модуль SPS 4001В или IMPS 4000 для задания последовательности подачи газов, Охумиттер 4000 для опасных зон должен быть постоянно подключен к линиям калибровочных газов, а для логического входа/выхода посредством HART/AMS должен быть задан режим 8, чтобы контроллер последовательности и Охумиттер 4000 для опасных зон могли обмениваться данными.

В зависимости от настройки системы автоматическая калибровка может инициироваться следующими способами.

- Сигналами тревоги CALIBRATION RECOMMENDED (РЕКОМЕНДУЕТСЯ КАЛИБРОВКА) от Охумиттер 4000 для опасных зон, указывающими на необходимость выполнения калибровки.
- По времени, определяемому значением параметра «время с момента последней калибровки» (CAL INTRVL), которое задается посредством HART/AMS или LOI и обеспечивает выполнение автоматической калибровки через установленный интервал времени (в часах). Чтобы настроить параметр CAL INTRVL, обратитесь к подразделу «Задание калибровки по времени через HART» в разделе 7 «HART/AMS» или подразделу «Настройка Охумиттер 4000 для опасных зон с помощью LOI» в разделе 6 «Запуск и эксплуатация Охумиттер 4000 для опасных зон с LOI» (для настройки через LOI).

Рис. 9-1. Мембранная клавиатура



- В случае использования IMPS 4000 — по времени, введенному с помощью клавиатуры IMPS 4000 для инициации автоматической калибровки через установленный интервал времени (в часах). Информацию о настройке параметра CallntvX в режиме CHANGE PRESETS (изменение настроек) см. в руководстве по эксплуатации интеллектуального многозондового контроллера последовательности подачи эталонных газов IMPS 4000.

После инициации автоматической калибровки любым из описанных выше способов Охумиттер 4000 для опасных зон передает в IMPS 4000 или SPS 4001B сигнал CALIBRATION RECOMMENDED (РЕКОМЕНДУЕТСЯ КАЛИБРОВКА) для запуска калибровки. В ответ контроллер последовательности передает в операторную сигнал «выполняется калибровка», чтобы все контуры автоматического управления могли быть переведены в ручной режим. Затем контроллер последовательности начинает управлять последовательностью подачи калибровочных газов.

Полуавтоматическая калибровка

Полуавтоматическая калибровка требует от оператора только выполнения операции запуска. При этом должен быть установлен модуль SPS 4001B или IMPS 4000 для задания последовательности подачи газов, Охумиттер 4000 для опасных зон должен быть постоянно подключен к линиям калибровочных газов, а для логического входа/выхода посредством HART/AMS должен быть задан режим 8 или 9, чтобы контроллер последовательности и Охумиттер 4000 для опасных зон могли обмениваться данными.

В зависимости от настройки системы полуавтоматическая калибровка может иницироваться следующими способами.

- Через Охумиттер 4000 для опасных зон с мембранной клавиатурой. Нажмите клавишу CAL на клавиатуре Охумиттер 4000 для опасных зон.
- Через Охумиттер 4000 для опасных зон с LOI. Выберите команду Start Calib (начать калибровку) в меню CALIBRATION.
- Посредством IMPS 4000. Используя клавиатуру IMPS 4000, установите для параметра InitCalX в режиме CHANGE PRESETS (изменение настроек) вместо значения 0000 значение 0001. Более подробную информацию см. в руководстве по эксплуатации интеллектуального многозондового контроллера последовательности подачи эталонных газов IMPS 4000.

Охумиттер 4000 для опасных зон

- Посредством HART. Используя коммуникатор HART, вызовите меню O₂ CALIBRATE (калибровка по O₂) и выполните последовательность O₂ CAL. Полное описание порядка калибровки см. в подразделе «Использование коммуникатора HART для калибровки по O₂» в разделе 7 «HART/AMS».
- Посредством AMS. Более подробную информацию см. в документации на AMS.
- С помощью контакта дистанционного управления. Запустите калибровку из удаленного места через соединение контакта дистанционного управления IMPS 4000 или SPS 4001B. Более подробную информацию см. в документации на используемую систему управления.

После инициации полуавтоматической калибровки любым из описанных выше способов Охумиттер 4000 для опасных зон передает в IMPS 4000 или SPS 4001B сигнал CALIBRATION RECOMMENDED для запуска калибровки. В ответ контроллер последовательности передает в операторную сигнал «выполняется калибровка», чтобы все контуры автоматического управления могли быть переведены в ручной режим. Затем контроллер последовательности начинает управлять последовательностью подачи калибровочных газов.

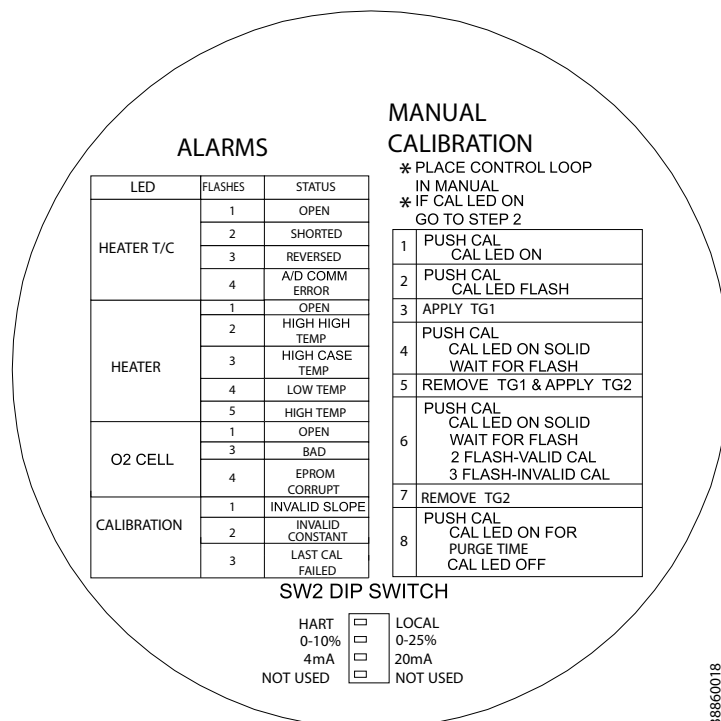
Ручная калибровка с помощью мембранной клавиатуры

Ручная калибровка выполняется на месте установки Охумиттер 4000 для опасных зон и требует участия оператора на всех этапах процесса. Указания по ручной калибровке в краткой форме можно найти с внутренней стороны правой крышки корпуса электронной части. См. рис. 9-2.

Ручная калибровка производится в следующем порядке

1. Переведите контур управления в ручной режим.
2. Убедитесь, что параметры калибровочных газов установлены правильно (согласно подразделу «Калибровка с помощью клавиатуры»).

Рис. 9-2. Внутренняя сторона правой крышки



3. При выполнении ручной калибровки с выключенными светодиодами CALIBRATION RECOMMENDED и CAL начинайте с шага а.
4. При выполнении ручной калибровки с включенными светодиодами CALIBRATION RECOMMENDED и CAL начинайте с шага b.
 - a. Нажмите клавишу CAL. При этом включатся светодиоды CALIBRATION RECOMMENDED и CAL. Если к точкам TP5 и TP6 подключен мультиметр, его показание должно соответствовать процентному содержанию кислорода, регистрируемому чувствительным элементом.
 - b. Нажмите клавишу CAL. Светодиод CALIBRATION RECOMMENDED погаснет, а светодиод CAL начнет непрерывно мигать. Охумиттер 4000 для опасных зон может быть настроен таким образом, чтобы на выходе 4–20 мА фиксировалось последнее показание. По умолчанию выход настроен на отслеживание результатов измерения. Мигание светодиода указывает на то, что Охумиттер 4000 для опасных зон готов к приему первого калибровочного газа.
 - c. Подайте первый калибровочный газ (электронная часть прервет калибровку, если шаг 4 не будет выполнен в течение 30 мин).
 - d. Нажмите клавишу CAL; светодиод CAL начнет гореть непрерывно. Запустится таймер для отсчета необходимого времени подачи калибровочного газа (по умолчанию — 5 мин). Когда таймер закончит отсчет, Охумиттер 4000 для опасных зон снимет показания для первого калибровочного газа и светодиод CAL начнет непрерывно мигать. Мигание светодиода указывает на то, что Охумиттер 4000 для опасных зон готов к снятию показаний для второго калибровочного газа.
 - e. Отключите подачу первого калибровочного газа и подайте второй калибровочный газ (электронная часть прервет калибровку, если шаг 4 не будет выполнен в течение 30 мин).
 - f. Нажмите клавишу CAL; светодиод CAL начнет гореть непрерывно. Запустится таймер для отсчета времени подачи второго калибровочного газа. Когда таймер закончит отсчет, светодиод CAL произведет 2-режимное или 3-режимное мигание (2-режимное мигание эквивалентно правильной калибровке, 3-режимное мигание эквивалентно неправильной калибровке). Если градиент потенциала или постоянная окажется несоответствующей требованиям, начнет мигать светодиод диагностики. Диагностический сигнал тревоги продолжит выдаваться до тех пор, пока не завершится цикл продувки. 3-режимное мигание без выдачи диагностического сигнала тревоги может означать, что калибровочные газы одинаковы либо подача калибровочного газа не была включена. Мигание светодиода CAL будет указывать на завершение калибровки (см. раздел 8 «Поиск и устранение неисправностей», чтобы получить сведения о 2-режимном и 3-режимном миганиях).
 - g. Отключите подачу второго калибровочного газа и перекройте канал калибровочного газа.
 - h. Нажмите клавишу CAL; светодиод CAL будет непрерывно гореть, пока осуществляется продувка прибора (по умолчанию продолжительность продувки составляет 3 мин). После завершения продувки светодиод CAL погаснет, а Охумиттер 4000 для опасных зон прекратит выдачу на выход фиксированного значения и начнет снимать показания O_2 для технологического процесса.

Охумиттер 4000 для опасных зон

Если калибровка выполнена правильно, светодиоды DIAGNOSTIC ALARMS (сигналы диагностики) будут указывать на нормальный режим работы. Если какой-либо из результатов калибровки (градиент потенциала или постоянная) окажется неудовлетворительным, светодиоды DIAGNOSTIC ALARMS будут выдавать сигнал тревоги (см. раздел 8 «Диагностика и устранение неполадок», чтобы получить сведения о кодах сигнализации). При неправильной калибровке Охумиттер 4000 для опасных зон возвращается в нормальный режим работы, действовавший до начала калибровки, а значения параметров не обновляются.

- i. Переведите контур управления в автоматический режим.

КАЛИБРОВКА С ПОМОЩЬЮ LOI

Обратитесь к дереву меню LOI на рис. 6-4. Чтобы откалибровать Охумиттер 4000 для опасных зон с помощью LOI, вызовите меню CALIBRATION/Start Calibration (КАЛИБРОВКА/начать калибровку).

CALIBRATION/Start Calibration (КАЛИБРОВКА/начать калибровку)

Это состояние является исходным для калибровки. По мере прохождения всей последовательности LOI будет выдавать пользователю необходимые указания. В любое время можно выбрать команду Abort Calib (прервать калибровку), чтобы прервать калибровку.

1. На экране LOI появится следующее сообщение:

Apply Gas 1 (подать газ 1)

Hit E when ready (нажмите E, когда будете готовы)

Охумиттер 4000 готов к приему первого калибровочного газа. Подайте первый калибровочный газ (электронная часть прервет калибровку, если этот шаг не будет выполнен в течение 30 мин).

2. Коснитесь клавиши Enter, чтобы начать подачу газа 1. Запустится таймер для отсчета необходимого времени подачи калибровочного газа (по умолчанию — 5 мин). На экране LOI будут отображаться следующие сообщения:

Flow Gas 1 xxxxs (подача газа 1 xxxx с)

Read Gas 1 xxxxs (снятие показаний для газа 1 xxxx с)

Done Gas 1 (работа с газом 1 завершена)

При этом на экране сначала будет отсчитываться оставшееся время подачи газа 1 в секундах, а затем оставшееся время измерения концентрации O₂ в газе 1. Сообщение Done Gas 1 укажет на завершение этапа.

3. Отключите подачу первого калибровочного газа и подайте второй калибровочный газ (электронная часть прервет калибровку, если этот шаг не будет выполнен в течение 30 мин). На экране LOI появится следующее сообщение:

Apply Gas 2 (подать газ 2)

Hit E when ready (нажмите E, когда будете готовы)

4. Коснитесь клавиши со стрелкой Enter, чтобы начать подачу газа 2. Запустится таймер, и на экране LOI появится следующее сообщение:

Flow Gas 2 xxxxs (подача газа 2 xxxx с)

Read Gas 2 xxxxs (снятие показаний для газа 2 xxxx с)

Done Gas 2 (работа с газом 2 завершена)

Stop Gas (прекратить подачу газа)

Hit E when ready (нажмите E, когда будете готовы)

- Отключите подачу второго калибровочного газа и перекройте канал калибровочного газа. Затем коснитесь клавиши со стрелкой Enter, чтобы подтвердить завершение работы. Запустится таймер, и на экране LOI появится следующее сообщение:

Purge xxxxs (продувка xxxx с)

По умолчанию продолжительность продувки составляет 3 мин. Когда таймер продувки газов завершит отчет, Охумиттер 4000 начнет снимать показания O_2 для технологического процесса.

Abort Calibration (прервать калибровку)

Эта команда осуществляет выход из последовательности калибровки. После отключения подачи калибровочных газов и истечения времени продувки прибор возвращается в нормальный режим работы.

Cal Constants — Results of the Calibration (калибровочные константы — результаты калибровки)

Current Calib (текущая калибровка)

После успешного завершения калибровки эти значения обновляются. Запишите их в протокол калибровки, представленный в руководстве. Если технологический процесс характеризуется высоким содержанием твердых частиц, также следует записать временные характеристики возврата к нормальным рабочим показаниям после прекращения подачи калибровочных газов.

Previous (предыдущая калибровка)

Значения, полученные во время предыдущей успешной калибровки.

Failed Calib (ошибочная калибровка)

Ошибочные данные калибровки, не загруженные в электронную часть.

Calibration Status (статус калибровки)

Calib Step (шаг калибровки)

Текущий этап в выполняемой последовательности калибровки.

Calib Time (время калибровки)

Время до следующей запланированной калибровки.

Next O_2 Cal (время следующей калибровки по O_2)

Время до следующей калибровки по O_2 , не являющейся следующей запланированной калибровкой.

РЕМОНТ ОХУМИТТЕР 4000 ДЛЯ ОПАСНЫХ ЗОН

Каждая из представленных ниже последовательностей действий определяет порядок снятия и установки на место какого-либо отдельного компонента Охумиттер 4000 для опасных зон.

⚠ ПРЕДУПРЕЖДЕНИЕ

Рекомендуется снимать Охумиттер 4000 для опасных зон с трубы перед выполнением любых работ по обслуживанию. При этом необходимо дать прибору охладиться и перенести его в чистую рабочую зону. Невыполнение этого требования может повлечь тяжелые ожоги.

⚠ ПРЕДУПРЕЖДЕНИЕ

Прежде чем приступать к работе с какими-либо электронными компонентами, выключите питание и заблокируйте выключатель. Внутри компонентов могут действовать напряжения до 115 В перем. тока.

Охумиттер 4000 для опасных зон

Снятие и установка зонда

1. Снятие.
 - a. Выключите питание системы.
 - b. Перекройте подачу калибровочных газов на баллонах, а также подачу воздуха КИП.
 - c. Отсоедините линии калибровочных газов и воздуха КИП от Охумиттер 4000 для опасных зон.
 - d. Стоя лицом к Охумиттер 4000 для опасных зон со стороны таблички Rosemount, выверните винт (18, рис. 9-3 или 9-4) и снимите фиксатор крышки (19) и невыпадающую шайбу (20), которые крепят крышку (17) с левой стороны корпуса (11). Снимите крышку, чтобы открыть клеммную колодку (15).
 - e. Отсоедините от зонда все сигнальные провода и провода цепей питания.
 - f. Снимите изоляцию, чтобы получить доступ к крепежным болтам.
 - g. Выверните болты, снимите Охумиттер 4000 для опасных зон с трубы и перенесите его в чистую рабочую зону.
 - h. Дайте прибору охладиться до приемлемой для работы температуры.
2. Установка.
 - a. Приверните болтами Охумиттер 4000 для опасных зон к трубе и закрепите изоляцию.
 - b. Подсоедините к зонду все сигнальные провода и провода цепей питания. Обратитесь к разделу 2 «Установка», чтобы ознакомиться с подробными инструкциями по электромонтажу.
 - c. Установите левую крышку (17, рис. 9-3 или 9-4), обеспечив ее плотную посадку. Закрепите крышку с помощью невыпадающей шайбы (20), фиксатора крышки (19) и винта (18).
 - d. Подсоедините к зонду линии калибровочных газов и воздуха КИП.
 - e. Включите подачу калибровочных газов на баллонах, а также подачу воздуха КИП.
 - f. Включите питание системы (см. подраздел «Включение питания» в разделе 5 «Запуск и эксплуатация Охумиттер 4000 для опасных зон с мембранной клавиатурой» или подраздел «Включение питания» в разделе 6 «Запуск и эксплуатация Охумиттер 4000 для опасных зон с LOI»). Когда зонд достигнет рабочей температуры, откалибруйте его согласно указаниям из подраздела «Калибровка с помощью клавиатуры».

ПРИМЕЧАНИЕ

Всякий раз, когда производится замена электронных плат или чувствительного элемента, требуется повторная калибровка.

Замена электронной части в сборе (вместе с корпусом)

1. Следуя указаниям из подраздела «Снятие и установка зонда», снимите зонд Охумиттер 4000 для опасных зон с трубы или канала.

ВНИМАНИЕ!

Никогда не прилагайте усилий к корпусу зонда при его монтаже или снятии со встроенного электрического изолятора/ввода (см. рис. 9-3). В противном случае можно повредить алюминиевый корпус зонда.

2. Выверните 4 винта (22, рис. 9-3) из трубки зонда в сборе (23) и снимите шайбы (21). Снимите трубку зонда в сборе с корпуса (11).

3. Отсоедините разъемы сигнальных проводов и проводов нагревателя от сопрягающихся с ними разъемов на стойке нагревателя в сборе (32).

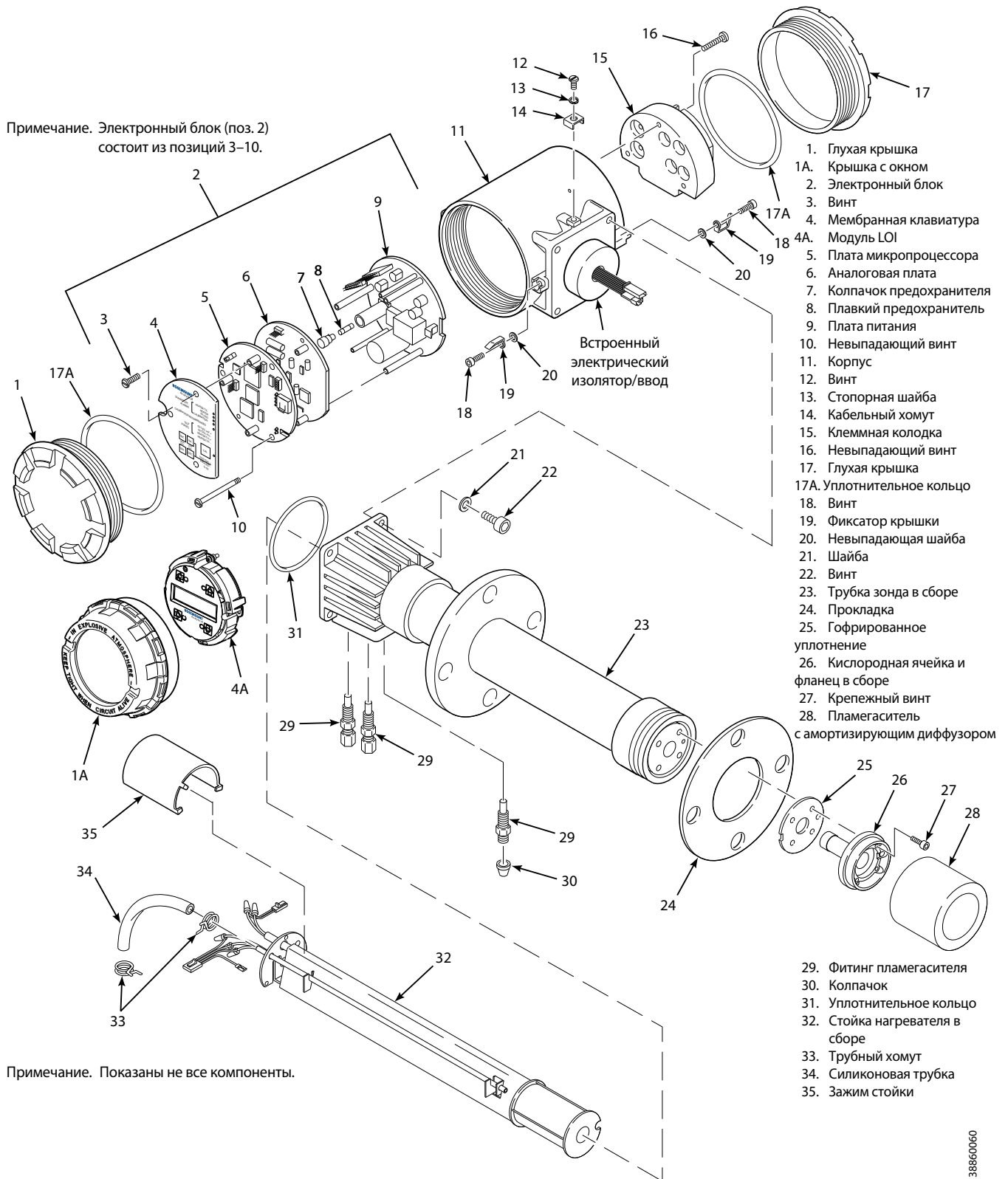
ПРИМЕЧАНИЕ

Встроенный электрический изолятор/ввод закрепляется в корпусе электронной части с помощью резьбового герметика и не может быть снят.

4. Убедитесь, что кольцевое уплотнение (31) находится в хорошем состоянии. Если оно повреждено, замените его.
5. Убедитесь, что отверстие для ввода кабеля на корпусе электронной части располагается с той же стороны, что и отверстия CAL и REF для калибровочных газов. Установите 4 шайбы (21) и винты (22). Затяните винты.

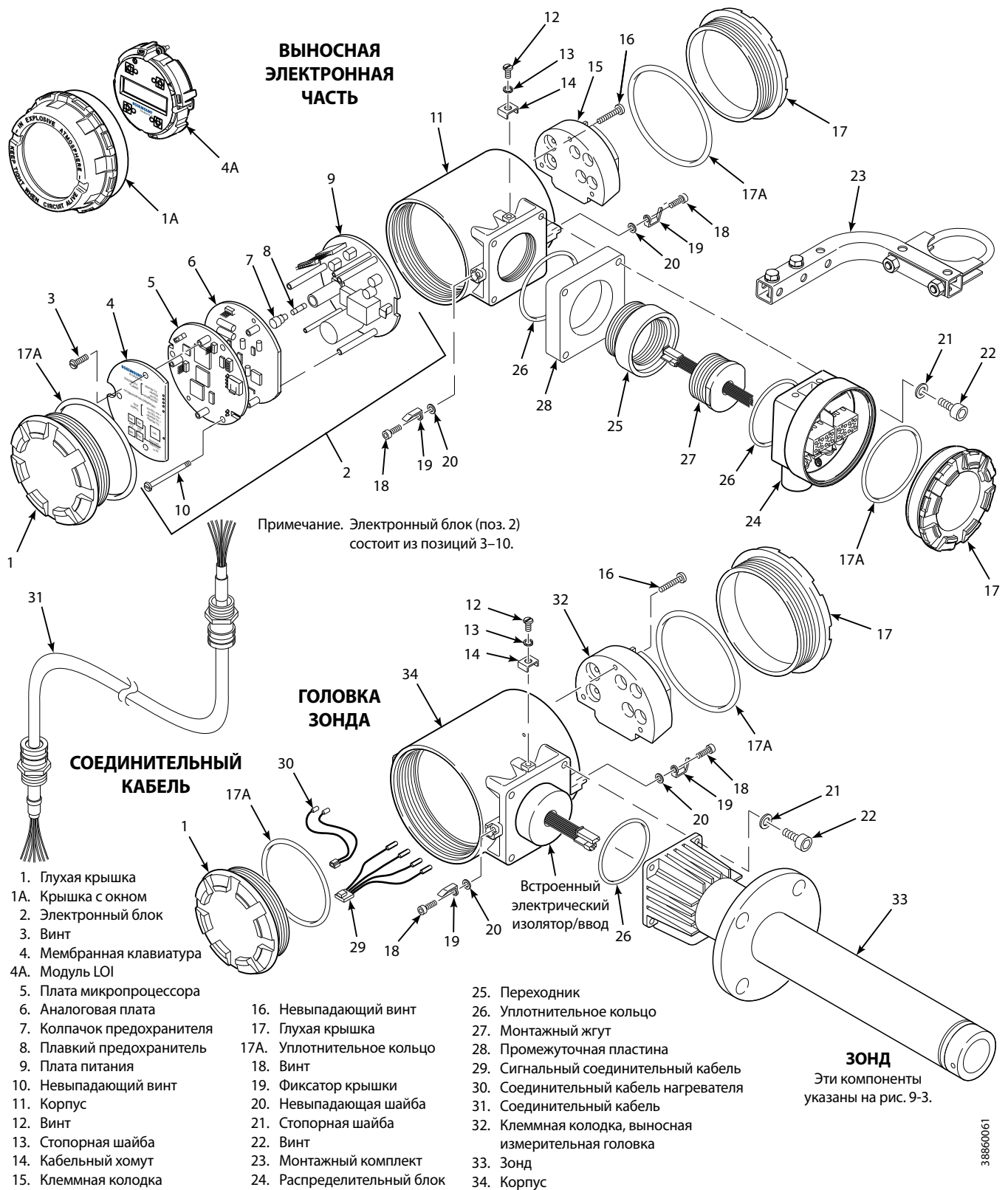
Охумиттер 4000 для опасных зон

Рис. 9-3. Охумиттер 4000 для опасных зон со встроенной электронной частью — изображение в разобранном виде



38860060

Рис. 9-4. Охумиттер 4000 для опасных зон с выносной электронной частью — изображение в разобранном виде



19000896

Охумиттер 4000 для опасных зон

6. Следуя указаниям из подраздела «Установка зонда» в разделе 2 «Установка», установите Охумиттер 4000 для опасных зон на трубу или канал.

⚠ ВНИМАНИЕ!

При открывании корпуса электронной части ВСЕ разрешения на работу в опасной зоне утрачивают силу. Открывание корпуса электронной части в опасных зонах может привести к взрыву и, как следствие, к утрате имущества, серьезным травмам или гибели людей. Возможно, перед открыванием корпуса электронной части потребуются получить разрешение на огневые работы от начальника службы техники безопасности компании.

Замена электронного блока

Снятие и замена электронного блока производятся в следующем порядке.

1. Выверните винт (18, рис. 9-3 или 9-4) и снимите фиксатор крышки (19) и невыпадающую шайбу (20), которые крепят крышку (1). Снимите крышку.
2. См. рис. 9-5. Отожмите разъем J1 (для чувствительного элемента и термопары) и извлеките его из гнезда J1.
3. Ослабьте три невыпадающих винта (9, рис. 9-3 или 9-4). Частично выдвиньте электронный блок (2) из корпуса (11).

Рис. 9-5. Электронный блок

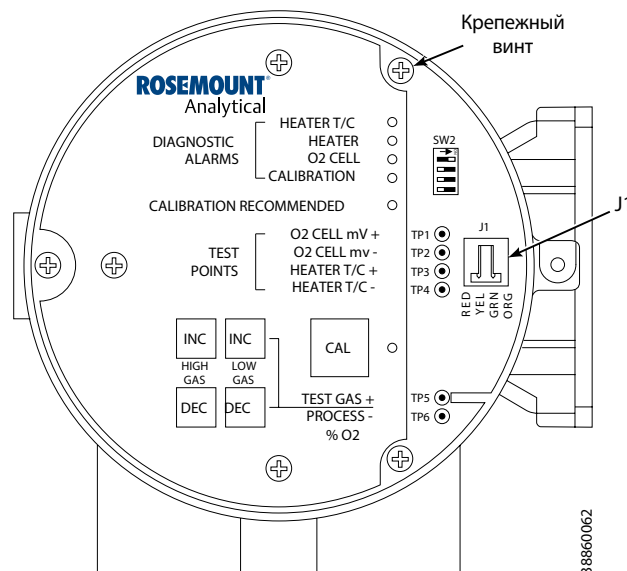
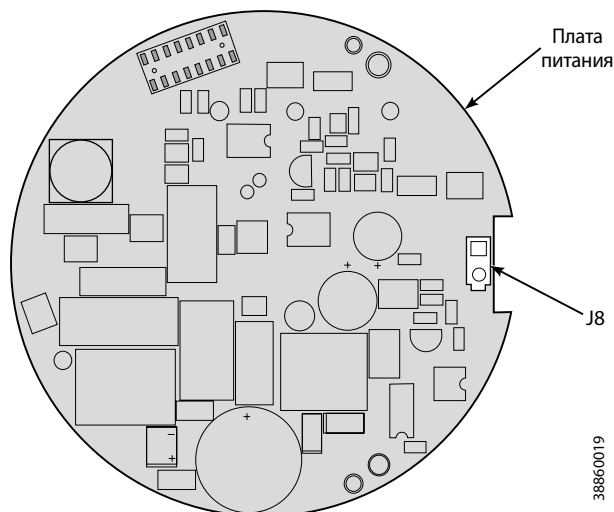


Рис. 9-6. Разъем J8



4. См. рис. 9-6. Сожмите разъем J8 по бокам и аккуратно снимите его (выводы нагревателя) с платы питания.
5. Снимите электронный блок (2, рис. 9-3 или 9-4) с корпуса (11).
6. Частично задвиньте новый электронный блок (2) в корпус (11).
7. Подсоедините разъем J8 к плате питания. Убедитесь, что разъем подсоединен надежно.
8. Удерживая выводы разъема J1, задвиньте электронный блок до упора в корпус. Зафиксируйте электронный блок на штырях сопрягающего разъема.
9. Чтобы проверить плотность посадки, осторожно попытайтесь повернуть электронный блок. Если электронный блок поворачивается, снимите его и повторите шаг 8.
10. Подсоедините разъем J1 к плате микропроцессора (рис. 9-5). Убедитесь, что разъем подсоединен надежно.
11. Затяните три невыпадающих винта (9, рис. 9-3 или 9-4) сверху платы микропроцессора (5).
12. Установите крышку (1) и обеспечьте ее плотную посадку. Закрепите крышку с помощью невыпадающей шайбы (20), фиксатора крышки (19) и винта (18).

Охумиттер 4000 для опасных зон

⚠ ВНИМАНИЕ!

При открывании корпуса электронной части ВСЕ разрешения на работу в опасной зоне утрачивают силу. Открывание корпуса электронной части в опасных зонах может привести к взрыву и, как следствие, к утрате имущества, серьезным травмам или гибели людей. Возможно, перед открыванием корпуса электронной части потребуется получить разрешение на огневые работы от начальника службы техники безопасности компании.

Замена клеммной колодки

См. рис. 9-3 или 9-4.

1. Снимите левую крышку (17) с корпуса (11).
2. Ослабьте 3 невыпадающих винта (16) на клеммной колодке (15). Осторожно извлеките клеммную колодку из корпуса.
3. Аккуратно выровняйте новую клеммную колодку по штифтам, чтобы обеспечить ее плотную посадку в корпусе. Скругленная сторона клеммной колодки должна располагаться с противоположной стороны отверстий для ввода кабеля на корпусе и не должна поворачиваться.
4. Затяните 3 крепежных винта и убедитесь, что клеммная колодка надежно закреплена в корпусе.

⚠ ВНИМАНИЕ!

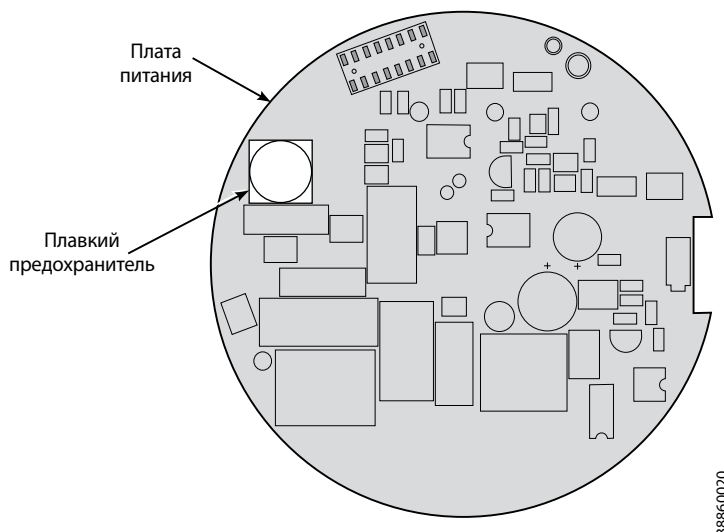
При открывании корпуса электронной части ВСЕ разрешения на работу в опасной зоне утрачивают силу. Открывание корпуса электронной части в опасных зонах может привести к взрыву и, как следствие, к утрате имущества, серьезным травмам или гибели людей. Возможно, перед открыванием корпуса электронной части потребуется получить разрешение на огневые работы от начальника службы техники безопасности компании.

Замена предохранителя

См. рис. 9-7.

1. Выверните винт (18, рис. 9-3 или 9-4) и снимите фиксатор крышки (19) и невыпадающую шайбу (20), которые крепят крышку (1). Снимите крышку.
2. См. рис. 9-5. Отожмите разъем J1 (для чувствительного элемента и термопары) и извлеките его из гнезда J1.
3. Ослабьте три невыпадающих винта (10, рис. 9-3 или 9-4). Частично выдвиньте электронный блок (2) из корпуса (11).
4. См. рис. 9-6. Сожмите разъем J8 по бокам и аккуратно снимите его (выводы нагревателя) с платы питания.
5. Снимите электронный блок (2, рис. 9-3 или 9-4) с корпуса (11).
6. Переверните электронный блок с тем, чтобы получить доступ к нижней стороне печатной платы питания (рис. 9-7).
7. Осторожно поочередно надавите на 2 белых штыря. Аккуратно отделите плату питания от аналоговой платы.
8. Извлеките предохранитель и замените его новым.
9. Совместите белые штыри с отверстиями для штырей на плате питания и штыревой разъем на плате питания с гнездом для разъема на обратной стороне аналоговой платы. Осторожно сожмите платы вместе так, чтобы белые штыри защелкнулись на месте. Убедитесь, что узел собран надежно, попытавшись осторожно разъединить платы.

Рис. 9-7. Расположение предохранителя



10. Подсоедините разъем J8 к плате питания. Убедитесь, что разъем подсоединен надежно.
11. Удерживая выводы разъема J1, задвиньте электронный блок до упора в корпус. Зафиксируйте электронный блок на штырях сопрягающего разъема.
12. Чтобы проверить плотность посадки, осторожно попытайтесь повернуть электронный блок. Если электронный блок поворачивается, снимите его и повторите шаг 11.
13. Подсоедините разъем J1 к плате микропроцессора (рис. 9-5). Убедитесь, что разъем подсоединен надежно.
14. Затяните три невыпадающих винта (10, рис. 9-3 или 9-4) сверху платы микропроцессора (5).
15. Установите на место правую крышку корпуса (1, рис. 9-3) и обеспечьте ее плотную посадку. Закрепите крышку с помощью невыпадающей шайбы (20), фиксатора крышки (19) и винта (18).
16. Установите крышку (1) и обеспечьте ее плотную посадку. Закрепите крышку с помощью невыпадающей шайбы (20), фиксатора крышки (19) и винта (18).

⚠ ПРЕДУПРЕЖДЕНИЕ

При работе с данным оборудованием на лабораторном стенде учтите, что Охymitter 4000 для опасных зон, трубка зонда и втулка пламегасителя могут сильно нагреваться (до 300 °С) в зоне нагревателя зонда.

Замена зонда (без электронной части)

Никогда не пытайтесь заменить зонд, не проанализировав все прочие возможные причины ухудшения характеристик анализатора. Если замена зонда все же необходима, обратитесь к табл. 10-1, чтобы узнать каталожные номера деталей.

Охумиттер 4000 для опасных зон

1. Следуя указаниям из подраздела «Снятие и установка зонда», снимите Охумиттер 4000 для опасных зон с трубы или канала.
2. Отсоедините зонд от корпуса электронной части согласно подразделу «Замена электронной части в сборе (вместе с корпусом)», шаг 2.
3. Установите электронный блок на новый зонд согласно подразделу «Замена электронной части в сборе (вместе с корпусом)», шаги 4 и 5.
4. Следуя указаниям из подраздела «Установка зонда» в разделе 2 «Установка», установите Охумиттер 4000 для опасных зон на трубу или канал.

ПРЕДУПРЕЖДЕНИЕ

При работе с данным оборудованием на лабораторном стенде учтите, что Охумиттер 4000 для опасных зон, трубка зонда и втулка пламегасителя могут сильно нагреваться (до 300 °С) в зоне нагревателя зонда.

Замена стойки нагревателя

В этом разделе рассматривается порядок замены стойки нагревателя. Никогда не пытайтесь заменить стойку нагревателя, не проанализировав все прочие возможные причины ухудшения характеристик анализатора. Если Замена стойки нагревателя все же необходима, закажите запасную стойку нагревателя. См. табл. 10-1.

ПРЕДУПРЕЖДЕНИЕ

Перед снятием зонда наденьте теплостойкие перчатки и одежду. Никогда не приступайте к работе с зондом, пока прибор не охладится до комнатной температуры. Зонд может разогреваться до температуры 300 °С. Это может привести к тяжелым ожогам.

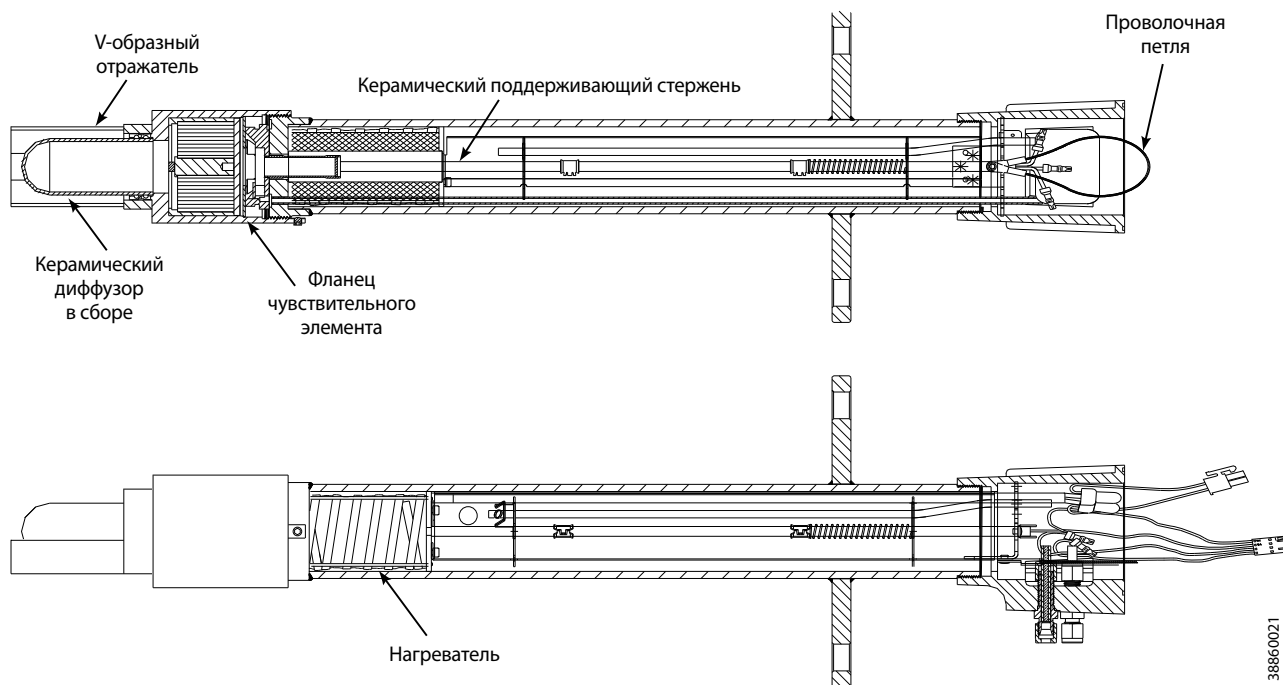
1. Следуя указаниям из подраздела «Снятие и установка зонда», снимите Охумиттер 4000 для опасных зон с трубы или канала.
2. Снимите кислородная ячейка анализатора согласно подразделу «Замена чувствительного элемента», шаги 1–5.

ПРЕДУПРЕЖДЕНИЕ

Никогда не прилагайте усилий к корпусу зонда при его монтаже или снятии со встроенного электрического изолятора/ввода (см. рис. 9-3). В противном случае можно повредить алюминиевый корпус зонда.

3. Выверните 4 винта (22, рис. 9-3) из трубки зонда в сборе (23) и снимите шайбы (21). Снимите трубку зонда в сборе с корпуса (11).
4. После отсоединения зонда от корпуса натяжение пружины ослабнет и стойка нагревателя в сборе (32) поднимется. Снимите зажим стойки (35).
5. Отсоедините разъемы сигнальных проводов и проводов нагревателя от сопрягающихся с ними разъемов на стойке нагревателя в сборе (32).
6. Снимите трубные хомуты (33). Аккуратно вытяните силиконовые трубки для подачи газа CAL и REF (34) из отверстий для подачи газа CAL и REF.
7. Снимите фитинги отверстий для подачи газа (29) с отверстий CAL, REF и VENT.

Рис. 9-8. Стойка нагревателя в сборе



8. См. рис. 9-8. Возьмите проволочную петлю и аккуратно вытяните стойку нагревателя в сборе (32, рис. 9-3) из трубки зонда.
9. При установке стойки на место ориентируйте зонд так, чтобы трубка подачи калибровочного газа располагалась на трубке зонда в положении 6 часов. Совместите гнездо на пластине нагревателя с каналом калибровочного газа в трубке зонда. Задвиньте стойку в трубку зонда. Она повернется, чтобы обеспечить совмещение отверстия на торцевой крышке стойки с каналом калибровочного газа. Когда отверстие и канал калибровочного газа окажутся надлежащим образом совмещенными, стойка задвинется до упора.
10. Когда установка стойки будет близиться к завершению, вставьте направляющий стержень в трубку подачи калибровочного газа, чтобы облегчить введение трубки в отверстие на конце стойки.
11. Нажмите на торцевую крышку стойки, чтобы проверить натяжение пружины, после чего установите зажим стойки (34) на торцевую крышку.
12. Вставьте фитинги отверстий для подачи газа (29) в отверстия CAL, REF и VENT.
13. Установите на место силиконовые трубки для подачи газа CAL и REF (34) и трубные хомуты (33).
14. Установите всю электронную часть согласно указаниям из подраздела «Замена электронной части в сборе (вместе с корпусом)» (шаги 4 и 5).
15. Следуя указаниям из подраздела «Установка зонда» в разделе 2 «Установка», установите Oxumitter 4000 для опасных зон на трубу или канал.

Охумиттер 4000 для опасных зон

⚠ ПРЕДУПРЕЖДЕНИЕ

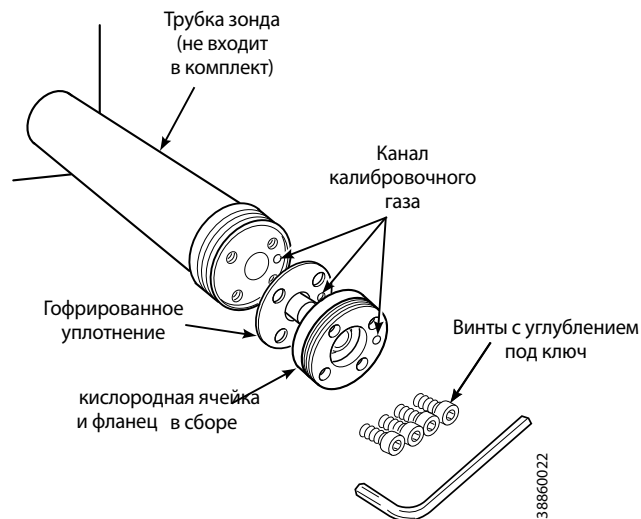
При работе с данным оборудованием на лабораторном стенде учтите, что Охумиттер 4000 для опасных зон, трубка зонда и втулка пламегасителя могут сильно нагреваться (до 300 °С) в зоне нагревателя зонда.

Замена чувствительного элемента

В этом подразделе рассматривается порядок замены чувствительного элемента анализатора O₂. Никогда не пытайтесь заменить кислородную ячейку, не проанализировав все прочие возможные причины ухудшения характеристик анализатора. Если замена чувствительного элемента все же необходима, закажите запасной комплект чувствительного элемента. Табл. 10-1.

В запасной комплект чувствительного элемента (рис. 9-9) входят кислородная ячейка и фланец в сборе, гофрированное уплотнение, установочные винты, винты с углублением под ключ и противозадирный состав. Все детали тщательно упаковываются для сохранения высокого качества обработки поверхностей. Никогда не извлекайте детали из упаковки, если их не требуется использовать. Рожковые и шестигранные ключи, необходимые для выполнения описанной процедуры, входят в набор специальных инструментов, который можно заказать. Табл. 10-1.

Рис. 9-9. Запасной комплект чувствительного элемента



⚠ ПРЕДУПРЕЖДЕНИЕ

Перед снятием зонда наденьте теплостойкие перчатки и одежду. Никогда не приступайте к работе с деталями зонда, пока прибор не охладится до комнатной температуры. Детали зонда могут разогреваться до температуры 300 °С. Это может привести к тяжелым ожогам.

Прежде чем приступать к работе с какими-либо электронными компонентами, выключите питание и заблокируйте выключатель. Внутри компонентов могут действовать напряжения до 115 В перем. тока.

⚠ ВНИМАНИЕ!

Никогда не снимайте кислородная ячейка, если не уверены в том, что он нуждается в замене. При снятии можно повредить его и платиновую пластину. Прежде чем снимать кислородную ячейку, проведите полную диагностику системы, чтобы убедиться в необходимости его замены.

1. Следуя указаниям из подраздела «Снятие и установка зонда», снимите Охумиттер 4000 для опасных зон с трубы или канала.

⚠ ПРЕДУПРЕЖДЕНИЕ

Пламегаситель и втулка пламегасителя относятся к числу наиболее важных компонентов с данным типом защиты. См. паспорт безопасности 1A99078.

2. Если вместе с зондом используется амортизирующий диффузор, снимите амортизирующий диффузор с пламегасителем в сборе, используя рожковый ключ.

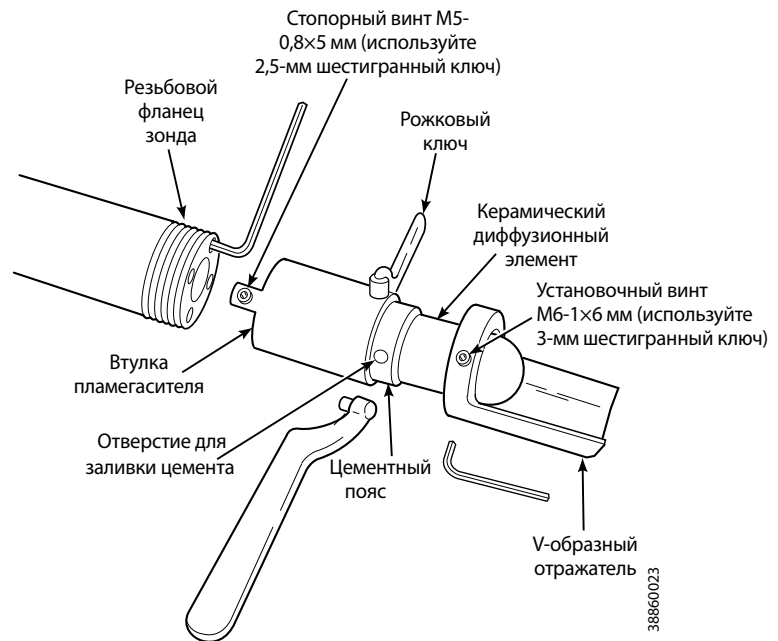
ПРИМЕЧАНИЕ

Чтобы определить, нуждается диффузор в замене или нет, обратитесь к подразделу «Калибровка с помощью клавиатуры».

3. Выверните стопорный винт из пламегасителя. Используя рожковые ключи из комплекта для разборки зонда (см. табл. 10-1), поверните втулку пламегасителя, освободив ее от фиксатора. Если прибор оборудован пламегасителем с керамическим диффузором, выверните и выбросьте установочные винты, а затем снимите V-образный отражатель (рис. 9-10). Осмотрите керамический диффузор. Если он поврежден, замените его согласно указаниям из подраздела «Замена керамического диффузионного элемента».
4. Ослабьте 4 винта с углублением под ключ на чувствительном элементе и фланце в сборе. Снимите узел и гофрированное уплотнение. На фланце чувствительного элемента имеется паз, используя который, можно осторожно поддеть фланец и отделить его от зонда. Учтите, что контактная пластина внутри зонда иногда сплавляется с чувствительным элементом анализатора кислорода. Если контактная пластина сплавилась с чувствительным элементом, отожмите кислородную ячейку в сборе обратно в зонд (преодолев усилие пружины) и быстро поверните его. Кислородная ячейка и контактная пластина должны разъединиться. **Если контактная пластина останется сплавленной с чувствительным элементом**, потребуется установить новый контакт/термопару в сборе. Обрежьте оранжевый провод чувствительного элемента на конце стойки со стороны электронной части зонда. Вытяните кислородную ячейку вместе с оставшейся частью провода.
5. Снимите всю электронную часть согласно указаниям из подраздела «Замена электронной части в сборе (вместе с корпусом)» (шаги 2 и 3).
6. Если термопара с контактом в сборе повреждена, замените узел или контактную пластину. Чтобы заменить термопару с контактами в сборе, обратитесь к подразделу «Замена термопары с контактом в сборе». Инструкции по замене контактной пластины можно найти в запасном комплекте чувствительного элемента.
7. Снимите и выбросьте гофрированное уплотнение. Очистите поверхности контакта трубки зонда и чувствительного элемента. Удалите заусурины и выступающие поверхности с помощью бруска и тонкой абразивной шкурки. Очистите резьбу на фланце зонда и втулке пламегасителя.

Охумиттер 4000 для опасных зон

Рис. 9-10. Замена керамического диффузионного элемента



8. Нанесите тонкий слой противозадирного состава с обеих сторон нового гофрированного уплотнения.
9. Соберите вместе кислородную ячейку и фланец в сборе, гофрированное уплотнение и трубку зонда. Обеспечьте совмещение калибровочной трубки с каналом калибровочного газа в каждой детали. Нанесите небольшое количество противозадирного состава на резьбу винтов и закрепите узел с помощью этих винтов. Затяните с моментом затяжки 4 Н·м.
10. Нанесите противозадирный состав на резьбу зонда, втулку пламегасителя и установочные винты. Установите пламегаситель на зонд. Затяжку следует производить с моментом затяжки 14 Н·м, используя штифтовый гаечный ключ. Закрепите пламегаситель с помощью стопорного винта. Затяните с моментом затяжки 2,8 Н·м. Если применимо, установите на место V-образный отражатель, сориентировав его вершину навстречу газовому потоку. Закрепите деталь с помощью установочного винта и противозадирного состава. Затяните с моментом затяжки 2,8 Н·м.
11. Если в систему входит экран абразивной защиты, установите прокладки пылезащитного уплотнения, сместив стыки на 180°.
12. Установите всю электронную часть, если она снималась ранее, согласно указаниям из подраздела «Замена электронной части в сборе (вместе с корпусом)», шаги 4 и 5.
13. Следуя указаниям из подраздела «Установка зонда» в разделе 2 «Установка», установите Охумиттер 4000 для опасных зон на трубу или канал. При наличии в трубе экрана абразивной защиты убедитесь, что прокладки пылезащитного уплотнения вошли в переходный конус 15° и находятся на своем месте.

Замена керамического диффузионного элемента

ПРИМЕЧАНИЕ

Приведенные здесь указания применимы исключительно к керамическому диффузионному элементу.

Общие сведения

Диффузионный элемент защищает кислородную ячейку анализатора O₂ от твердых частиц в технологических газах. Обычно он не нуждается в замене, поскольку V-образный отражатель предохраняет его от абразивной эрозии. В неблагоприятных условиях фильтр может разрушаться или подвергаться чрезмерной эрозии. Осматривайте керамический диффузионный элемент всякий раз, когда снимаете зонд с какой-либо целью. При выявлении повреждения заменяйте его.

Повреждение диффузионного элемента может быть выявлено во время калибровки. Сравните текущую реакцию зонда с прежней реакцией. Поврежденный диффузионный элемент вызывает замедление реакции на калибровочный газ.

Шестигранные ключи, необходимые для выворачивания установочных винтов и винтов с углублением под ключ в описанной ниже процедуре, входят в комплект для разборки зонда (см. табл. 10-1).

Порядок замены

1. Следуя указаниям из подраздела «Снятие и установка зонда», снимите Охумиттер 4000 для опасных зон с трубы или канала.
2. Ослабьте установочные винты (рис. 9-10), используя шестигранный ключ из комплекта для разборки зонда (табл. 10-1), и снимите V-образный отражатель. Осмотрите установочные винты. Если они повреждены, замените их винтами из нержавеющей стали, покрытыми противозадирным составом.
3. Если в систему входит экран абразивной защиты, снимите прокладку двойного пылезащитного уплотнения.
4. Используя рожковые ключи из комплекта для разборки зонда (см. табл. 10-1), поверните втулку, освободив ее от фиксатора.
5. Закрепите втулку в тисках. Отломайте бывший в употреблении керамический диффузионный элемент с помощью зубила, расположенного вдоль цементного пояса, и 9,5 мм штифта, вставленного в отверстие для заливки цемента.
6. Удалите остатки диффузионного элемента, слегка обстучав втулку молотком. Если необходимо, очистите канавки острым инструментом.
7. Замените керамический диффузионный элемент, используя запасной комплект керамического диффузионного элемента из табл. 10-1. Он включает в себя диффузионный элемент, цемент, установочные винты, противозадирный состав и инструкции.
8. Проверьте посадку запасного керамического диффузионного элемента и убедитесь, что гнездо элемента является чистым.

⚠ ВНИМАНИЕ!

Избегайте попадания цемента на керамический диффузионный элемент, за исключением места соприкосновения с втулкой. Цемент, попавший на керамический диффузионный элемент, препятствует прохождению воздуха через него. Попытка стереть цемент с керамического элемента только способствует забиванию раствора в поры. Избегайте попадания цемента в пламегаситель.

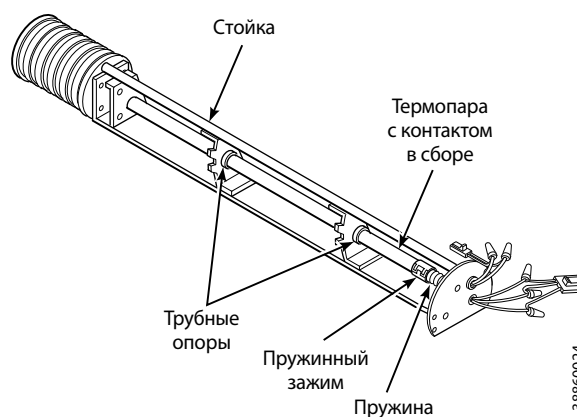
9. Тщательно приготовьте цементную смесь и вставьте конец пластмассовой бутылки в отверстие для заливки цемента. Наклоните бутылку и сожмите ее, одновременно вворачивая керамический диффузионный элемент в гнездо. Не допускайте попадания цемента на верхнюю часть керамического диффузионного элемента. Обеспечьте полное проникновение цемента на всем протяжении 3 канавок во втулке. Цемент должен выступать из противоположного отверстия. Затрите излишки материала обратно в отверстия и сформируйте сверху цементный пояс, придав ей однородную форму (для этого целесообразно использовать ватную палочку). С помощью воды удалите все излишки цемента с втулки.
10. Дайте фильтру высохнуть, оставив его на ночь при комнатной температуре или выдержав 1–2 ч при температуре 93 °С.
11. Нанесите толстый слой противозадирного состава на резьбу и контактируемые поверхности пламегасителя, втулки диффузионного элемента и трубки зонда.
12. Соберите пламегаситель и втулку диффузионного элемента с помощью 2 ключей для круглых гаек с отверстиями. Затяните с моментом затяжки 14 Н·м. Закрепите втулку, используя стопорный винт втулки.
13. Если в систему входит экран абразивной защиты, установите прокладки пылезащитного уплотнения, сместив стыки на 180°.
14. Установите на место V-образный отражатель, сориентировав его вершину навстречу газовому потоку. Нанесите противозадирный состав на установочные винты и затяните их шестигранным ключом.
15. Установите зонд на фланец дымовой трубы.

Замена термопары с контактом в сборе

См. рис. 9-11.

1. Снимите кислородную ячейку согласно подразделу «Замена чувствительного элемента», шаги 1–5.
2. Снимите стойку нагревателя в сборе согласно подразделу «Замена стойки нагревателя», шаги 3–8.
3. С помощью карандаша отметьте положения пружинных зажимов на керамическом стержне термопары с контактом в сборе.
4. Сожмите язычки на пружинных зажимах и извлеките термопару с контактом в сборе из стойки нагревателя. Сохраните пружинные зажимы и пружину; замените их в случае повреждения.
5. Очень осторожно обращаясь с новой термопарой с контактом в сборе, положите бывший в употреблении узел рядом с новым. Перенесите карандашные метки на новый стержень. Отбракуйте бывшую в употреблении термопару с контактом в сборе.
6. Аккуратно проведите новую термопару с контактом в сборе через пружину, пружинные зажимы (удерживаемые открытыми путем сжатия язычков), трубные опоры и опору нагревателя на стойке нагревателя в сборе до достижения пружинным зажимом карандашной метки.
7. Установите кислородную ячейку согласно указаниям из подраздела «Замена чувствительного элемента» (шаги 7–12).
8. Задвиньте стойку нагревателя в сборе в зонд согласно указаниям из подраздела «Замена стойки нагревателя» (шаги 9–14).
9. Если в систему входит экран абразивной защиты, установите прокладки пылезащитного уплотнения, сместив стыки на 180°.
10. Следуя указаниям из подраздела «Установка зонда» в разделе 2 «Установка», установите Охумиттер 4000 для опасных зон на трубу или канал. При наличии в трубе экрана абразивной защиты убедитесь, что прокладки пылезащитного уплотнения вошли в переходный конус 15° и находятся на своем месте.

Рис. 9-11. Замена термопары с контактом в сборе



Охумиттер 4000 для опасных зон

Раздел 10 Запасные части

Запасные части зонда..... стр. 10-1

Запасные части электронного блока..... стр. 10-4

ЗАПАСНЫЕ ЧАСТИ ЗОНДА

Табл. 10-1. Запасные части зонда

Рисунок и номер позиции	Номер по каталогу		Описание
	С пылезащитным уплотнением	Без пылезащитного уплотнения	
9-4, 33	3D39746G01	3D39745G01	Зонд 457 мм ANSI с пламегасителем и керамическим диффузором
9-4, 33	3D39746G02	3D39745G02	Зонд 0,91 м ANSI с пламегасителем и керамическим диффузором
9-4, 33	3D39746G03	3D39745G03	Зонд 1,83 м ANSI с пламегасителем и керамическим диффузором
9-4, 33	3D39746G07	3D39745G07	Зонд 457 мм DIN с пламегасителем и керамическим диффузором
9-4, 33	3D39746G08	3D39745G08	Зонд 0,91 м DIN с пламегасителем и керамическим диффузором
9-4, 33	3D39746G09	3D39745G09	Зонд 1,83 м DIN с пламегасителем и керамическим диффузором
9-4, 33	3D39746G10	3D39745G10	Зонд 457 мм ANSI с пламегасителем и амортизирующим диффузором
9-4, 33	3D39746G11	3D39745G11	Зонд 0,91 м ANSI с пламегасителем и амортизирующим диффузором
9-4, 33	3D39746G12	3D39745G12	Зонд 1,83 м ANSI с пламегасителем и амортизирующим диффузором
9-4, 33	3D39746G16	3D39745G16	Зонд 457 мм DIN с пламегасителем и амортизирующим диффузором
9-4, 33	3D39746G17	3D39745G17	Зонд 0,91 м DIN с пламегасителем и амортизирующим диффузором
9-4, 33	3D39746G18	3D39745G18	Зонд 457 мм DIN с пламегасителем и амортизирующим диффузором
9-3, 32		3D39744G01	Стойка нагревателя 457 мм в сборе
9-3, 32		3D39744G02	Стойка нагревателя 0,91 м в сборе
9-3, 32		3D39744G03	Стойка нагревателя 1,83 м в сборе
11-1		4847B61G20	Запасной комплект для замены кислородной ячейки 0,91 м DIN*
11-1		4847B61G21	Запасной комплект для замены кислородной ячейки 1,83 м DIN*
11-1		4847B61G25	Запасной комплект для замены кислородной ячейки 457 мм DIN*
11-1		4847B61G26	Запасной комплект для замены кислородной ячейки 457 мм ANSI*
11-1		4847B61G27	Запасной комплект для замены кислородной ячейки 0,91 м ANSI*
11-1		4847B61G28	Запасной комплект для замены кислородной ячейки 1,83 м ANSI*
		4849B94G01	Высокоустойчивый к сере/HCl отдельная кислородная ячейка ANSI
11-1		4849B94G02	Запасной комплект для замены сероустойчивой кислородной ячейки 457 мм ANSI*
11-1		4849B94G03	Запасной комплект для замены сероустойчивой кислородной ячейки 0,91 м ANSI*
11-1		4849B94G04	Запасной комплект для замены сероустойчивой кислородной ячейки 1,83 м ANSI*

* Включает в себя пластину и провод.



Табл. 10-1. Запасные части зонда
(продолжение)

Рисунок и номер позиции	Номер по каталогу	Описание
	4507C26G07	Байпасная газоотборная трубка (0,91 м)
	4507C26G08	Байпасная газоотборная трубка (1,83 м)
	4507C26G09	Байпасная газоотборная трубка (2,74 м)
2-1	1U05677G01	Пламегаситель с керамическим диффузором
2-2	1U05677G02	Пламегаситель с керамическим диффузором и пылезащитным уплотнением
2-2	1U05677G03	Пламегаситель с керамическим диффузором и запасным пылезащитным уплотнением
2-1	1U05677G04	Пламегаситель с амортизирующим диффузором
2-2	1U05677G05	Пламегаситель с амортизирующим диффузором и пылезащитным уплотнением
2-2	1U05677G06	Пламегаситель с амортизирующим диффузором и запасным пылезащитным уплотнением
9-10	1L03650H01	Установочный винт втулки диффузионного элемента пламегасителя (M5-0,5×5 мм)
2-8	263C152G01	Блок подачи эталонного воздуха
	771B635H01	Расходомер калибровочного газа
11-2	3535B42G03	Комплект для разборки зонда
9-3, 35	5R10130H01	Зажим стойки
9-10	6292A74G02	Запасной комплект для замены керамического диффузионного элемента

Рис. 10-2. Комплект для разборки зонда



38860026

Охумиттер 4000 для опасных зон

ЗАПАСНЫЕ ЧАСТИ ЭЛЕКТРОННОГО БЛОКА

Табл. 10-2. Запасные части
электронного блока

Рисунок и номер позиции	Номер по каталогу	Описание
9-3, 1, 17	5R10145G01	Глухая крышка
9-3, 1А	08732-0007-0002	Крышка с окном
9-3, 2	3D39861G01	Электронный блок
9-3, 4	4849B72H01	Мембранная клавиатура с надписями на английском языке
9-3, 4	4849B72H02	Мембранная клавиатура с надписями на немецком языке
9-3, 4	4849B72H03	Мембранная клавиатура с надписями на французском языке
9-3, 4	4849B72H04	Мембранная клавиатура с надписями на испанском языке
9-3, 4	4849B72H05	Мембранная клавиатура с надписями на итальянском языке
9-3, 4А	6A00115G01	Модуль LOI (локальный интерфейс оператора)
9-3, 11	4850B86G01	Корпус
9-3, 15	08732-0002-0001	Стандартный соединительный блок
9-3, 15	08732-0002-0001	Соединительный блок с фильтрацией импульсных помех
9-3, 17А	120039078	Уплотнительное кольцо
9-3, 31	120039076	Уплотнительное кольцо
9-4, 2	3D39861G01	Электронный блок
9-4, 4	4849B72H01	Мембранная клавиатура с надписями на английском языке
9-4, 4	4849B72H02	Мембранная клавиатура с надписями на немецком языке
9-4, 4	4849B72H03	Мембранная клавиатура с надписями на французском языке
9-4, 4	4849B72H04	Мембранная клавиатура с надписями на испанском языке
9-4, 4	4849B72H05	Мембранная клавиатура с надписями на итальянском языке
9-4, 4А	6A00115G01	Модуль LOI (локальный интерфейс оператора)
9-4, 11	5R10146G04	Корпус
9-4, 15	08732-0002-0001	Стандартный соединительный блок
9-4, 15	08732-0002-0002	Соединительный блок с фильтрацией импульсных помех
9-4, 17А	120039078	Уплотнительное кольцо
9-4, 24	6A00091G02	Распределительный блок
9-4, 26	120039076	Уплотнительное кольцо
9-4, 29	4849B92G20	Сигнальный соединительный кабель
9-4, 30	4849B92G21	Соединительный кабель нагревателя
9-4, 31	6A00122G01	Кабель в сборе, 6,1 м
9-4, 31	6A00122G02	Кабель в сборе, 12,2 м
9-4, 31	6A00122G03	Кабель в сборе, 18,3 м
9-4, 31	6A00122G04	Кабель в сборе, 24,4 м
9-4, 31	6A00122G05	Кабель в сборе, 30,5 м
9-4, 31	6A00122G06	Кабель в сборе, 45,7 м
9-4, 31	6A00122G07	Кабель в сборе, 61 м
9-4, 32	3D39866G01	Стандартный соединительный блок, выносная измерительный модуль
9-4, 32	3D39866G02	Соединительный блок с фильтрацией импульсных помех, выносная измерительный модуль
9-4, 34	4850B86G01	Корпус

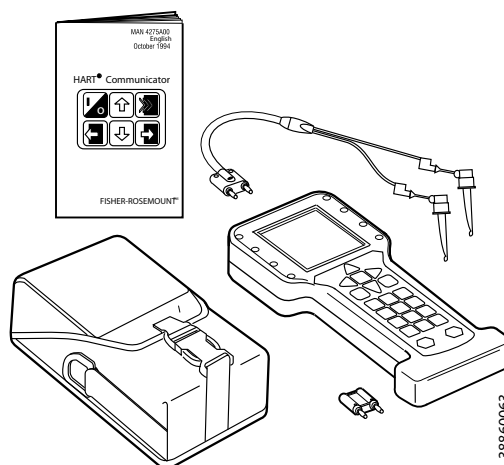
Раздел 11

Вспомогательное оборудование и принадлежности

Портативный коммуникатор HART 375	стр. 11-1
ASSET MANAGEMENT SOLUTIONS (AMS).....	стр. 11-2
Байпасный блок	стр. 11-2
Интеллектуальный многозондовый контроллер последовательности подачи эталонных газов IMPS 4000.....	стр. 11-3
Однозондовый контроллер последовательности автокалибровки SPS 4001B.....	стр. 11-4
Калибровочные газы, содержащие O ₂	стр. 11-5

ПОРТАТИВНЫЙ КОММУНИКАТОР HART 375

Рис. 11-1. Портативный коммуникатор HART модели 375



Портативный коммуникатор HART 375 представляет собой интерфейсное устройство, которое обеспечивает создание общего канала связи для всех приборов с поддержкой протокола HART, в том числе для Oxymitter 4000. Протокол HART позволяет передавать все данные, имеющиеся в электронной части Oxymitter 4000, по стандартным сигнальным проводам 4–20 мА. Подключив портативный коммуникатор HART к какому-либо месту подключения проводов в сигнальной линии 4–20 мА, технический специалист может провести диагностику неисправностей, а также настроить и откалибровать Oxymitter 4000 для опасных зон так, словно он находится рядом с прибором.

За более подробной информацией обращайтесь в Emerson Process Management по телефону 1-800-433-6076.

Охymitter 4000 для опасных зон

ASSET MANAGEMENT SOLUTIONS (AMS)

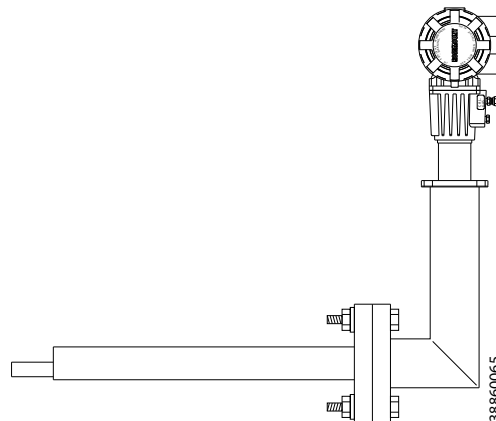


Программное обеспечение Asset Management Solutions (AMS) работает в сочетании с протоколом связи HART и дает возможность взаимодействовать со всеми HART-устройствами предприятия с одного компьютерного терминала.

За более подробной информацией обращайтесь в Emerson Process Management по телефону 1-800-433-6076.

Байпасный блок

Рис. 11-2. Монтаж байпасного канала

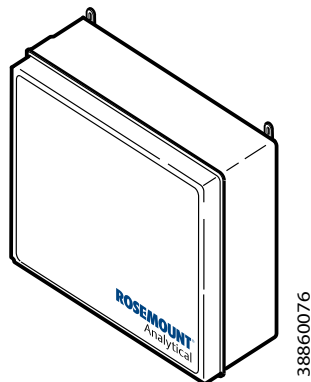


Специально разработанный Rosemount Analytical байпасный блок для анализаторов кислорода прошел испытания при высоких температурах в технологических печах и предоставляет такие же преимущества, что и датчик прямого действия. Стальные трубки из сплавов «Инконель» и «Кантал» обеспечивают высокую коррозионную стойкость, а сам блок не содержит никаких движущихся частей, нагнетателей воздуха и прочих компонентов, характерных для других систем отбора проб.

За более подробной информацией обращайтесь в Emerson Process Management по телефону 1-800-433-6076.

**ИНТЕЛЛЕКТУАЛЬНЫЙ
МНОГОЗОНДОВЫЙ
КОНТРОЛЛЕР
ПОСЛЕДОВАТЕЛЬНОСТИ
ПОДАЧИ ЭТАЛОННЫХ
ГАЗОВ IMPS 4000**

Рис. 11-3. IMPS 4000



Интеллектуальный многозондовый контроллер последовательности подачи эталонных газов IMPS 4000 заключен в корпус IP56 (NEMA 4X) и обладает развитой логикой, которая обеспечивает задание последовательности подачи калибровочных газов вплоть до 4 модулей Охmitter 4000 для опасных зон с целью выполнения программ автоматической или полуавтоматической калибровки.

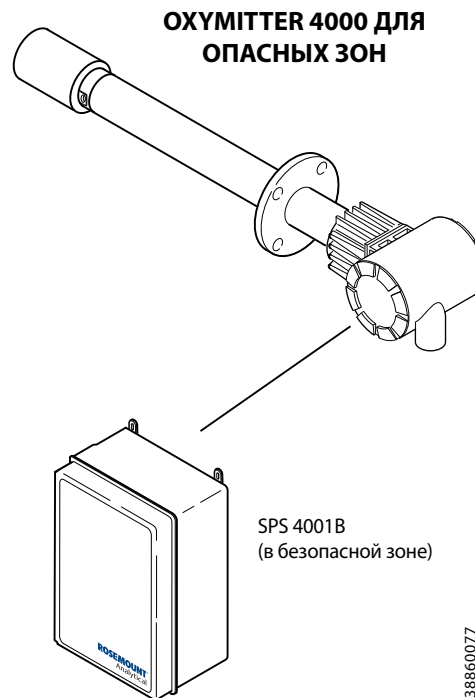
Этот контроллер работает совместно с функцией CALIBRATION RECOMMENDED анализатора Охmitter 4000 для опасных зон, исключая случаи нарушения калибровки и необходимость отправки технического специалиста на место установки. Кроме того, IMPS 4000 имеет контакт дистанционного управления, который позволяет инициировать калибровку из удаленного места, и релейные выходы, обеспечивающие индикацию состояний выполнения и нарушения калибровки Охmitter 4000 для опасных зон, включения подачи калибровочных газов, а также низкого давления калибровочного газа.

За более подробной информацией обращайтесь в Emerson по телефону 1-800-433-6076.

Охумиттер 4000 для опасных зон

ОДНОЗОНДОВЫЙ КОНТРОЛЛЕР ПОСЛЕДОВАТЕЛЬНОСТИ АВТОКАЛИБРОВКИ SPS 4001B

Рис. 11-4. SPS 4001B



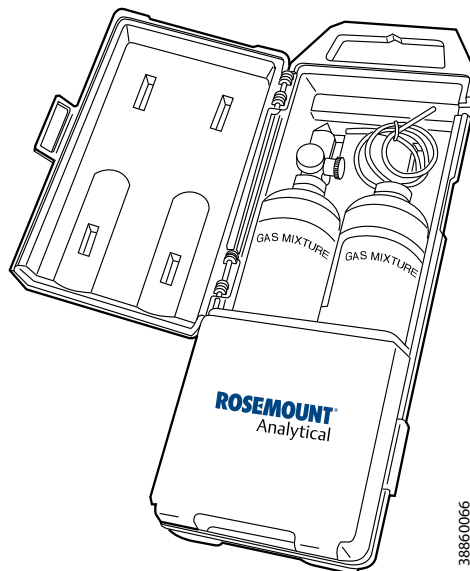
В Emerson Process Management специально разработан однозондовый контроллер последовательности автокалибровки SPS 4001B, который дает возможность выполнять калибровку Охумиттер 4000 в автоматическом режиме и по запросу. В случае установки зонда Охумиттер 4000 для опасных зон в опасной зоне система SPS 4001B должна монтироваться в удаленном безопасном месте.

SPS 4001B работает совместно с функцией CALIBRATION RECOMMENDED анализатора Охумиттер 4000, исключая случаи нарушения калибровки и необходимость отправки технического специалиста на место установки. Кроме того, SPS 4001B имеет контакт дистанционного управления, который позволяет инициировать калибровку из удаленного места, и релейные выходы, обеспечивающие индикацию состояний выполнения и нарушения калибровки Охумиттер 4000 для опасных зон.

За более подробной информацией обращайтесь в Emerson Process Management по телефону 1-800-433-6076.

КАЛИБРОВОЧНЫЕ ГАЗЫ, СОДЕРЖАЩИЕ O₂

Рис. 11-5. Баллоны
с калибровочным газом



Чтобы предоставить пользователю более удобные и полностью портативные средства для испытания, калибровки и обслуживания анализаторов кислорода Rosemount Analytical, предлагаются тщательно разработанные комплекты Rosemount Analytical для подачи калибровочных газов, содержащих O₂, и технического обслуживания. Входящие в них облегченные газовые баллоны одноразового применения исключают необходимость арендовать газовые баллоны.

За более подробной информацией обращайтесь в Emerson Process Management по телефону 1-800-433-6076.

Охумиттер 4000 для опасных зон

Приложение А Данные по безопасности

Правила техники безопасности	стр. А-2
Паспорт безопасности на изделия из керамического волокна	стр. А-3

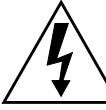


Охymitter 4000 для опасных зон

ПРАВИЛА ТЕХНИКИ БЕЗОПАСНОСТИ

ВНИМАНИЕ!

ПРАВИЛА ТЕХНИКИ БЕЗОПАСНОСТИ ПРИ ПОДКЛЮЧЕНИИ И МОНТАЖЕ ДАННОГО ПРИБОРА

Описанные ниже правила техники безопасности приведены специально для государств-членов ЕС. Их необходимо строго соблюдать, чтобы гарантировать выполнение требований Директивы по низковольтным устройствам. В государствах, не входящих в ЕС, также следует соблюдать эти правила, если только они не заменяются местными или национальными стандартами.

1. Все имеющиеся точки заземления, как внутренние, так и внешние, должны быть надлежащим образом подключены к системе заземления.
2. После монтажа или диагностики необходимо установить на место все защитные крышки и восстановить защитное заземление. Следует постоянно поддерживать целостность всех клемм заземления.
3. Сетевые шнуры питания должны удовлетворять требованиям IEC227 или IEC245.
4. Вся электропроводка должна быть пригодна для использования при температуре окружающей среды более 75 °С.
5. Внутренние размеры всех кабельных вводов должны быть такими, чтобы обеспечивалось надлежащее крепление кабелей.
6. Для обеспечения безопасной работы данного оборудования подключение к сети питания должно производиться только через автомат защиты, обеспечивающий отсоединение всех токонесущих частей в аварийной ситуации. Этот автомат защиты также может содержать разъединитель с механическим приводом. При отсутствии такового должны быть предусмотрены и четко обозначены другие средства отключения оборудования от сети электропитания. Автоматы защиты или выключатели должны соответствовать признанному стандарту, например IEC947. Вся электропроводка должна удовлетворять всем местным стандартам.
7. Если на оборудование или крышки нанесен знак, показанный справа, внутри могут действовать опасные напряжения. Такие крышки может снимать только обученный обслуживающий персонал, и только после выключения питания оборудования. 
8. Если на оборудование или крышки нанесен знак, показанный справа, внутри могут присутствовать горячие поверхности, представляющие опасность. Такие крышки может снимать только обученный обслуживающий персонал, и только после выключения питания оборудования. Некоторые поверхности могут оставаться горячими на ощупь. 
9. Если на оборудование или крышки нанесен знак, показанный справа, следует обратиться к руководству оператора за указаниями. 
10. Все графические обозначения, используемые в данном изделии, соответствуют одному или нескольким из следующих стандартов: EN61010-1, IEC417 и ISO3864.
11. Если на оборудовании или табличках имеется предупреждение Do Not Open While Energized (не открывать, когда под напряжением) или аналогичное, в зонах с взрывоопасной атмосферой оборудование представляет опасность воспламенения. Такое оборудование может открывать только обученный обслуживающий персонал, и только после выключения питания и истечения необходимого времени, достаточного для остывания оборудования и указанного на табличке или в руководстве по эксплуатации.

ПАСПОРТ БЕЗОПАСНОСТИ НА ИЗДЕЛИЯ ИЗ КЕРАМИЧЕСКОГО ВОЛОКНА

ПО СОСТОЯНИЮ НА 1 ИЮЛЯ 1996 Г.

РАЗДЕЛ I. ИДЕНТИФИКАЦИОННАЯ ИНФОРМАЦИЯ

НАЗВАНИЕ ИЗДЕЛИЯ

Нагреватели из керамического волокна, формованные изоляционные блоки и панели радиационных нагревателей из керамического волокна.

ХИМИЧЕСКОЕ СЕМЕЙСТВО

Стекловидные алюмосиликатные волокна с диоксидом кремния.

ХИМИЧЕСКОЕ НАЗВАНИЕ

—

ХИМИЧЕСКАЯ ФОРМУЛА

—

НАИМЕНОВАНИЕ И АДРЕС ЗАВОДА-ИЗГОТОВИТЕЛЯ

Watlow Columbia
2101 Pennsylvania Drive
Columbia, MO 65202
573-814-1300, доб. 5170
573-474-9402

КРАТКИЕ СВЕДЕНИЯ О ВРЕДЕ ДЛЯ ЗДОРОВЬЯ

- Риск заболевания раком исходя из результатов испытаний на лабораторных животных.
- Возможно раздражение кожи, глаз и дыхательных путей.
- Может причинить вред при вдыхании.
- Образующийся при высоких температурах (свыше 982 °C) кристобалит (кристаллический кремнезем) способен вызвать тяжелое респираторное заболевание.

РАЗДЕЛ II. ФИЗИЧЕСКИЕ ХАРАКТЕРИСТИКИ

НАРУЖНЫЙ ВИД И ЗАПАХ

Волокна с цветом от кремового до белого. Может иметь дополнительный зернистый поверхностный слой с цветом от белого до серого и (или) дополнительный черный поверхностный слой.

ПЛОТНОСТЬ: 192–400 кг/м³

ТЕМПЕРАТУРА КИПЕНИЯ: —

СОДЕРЖАНИЕ ЛЕТУЧИХ ВЕЩЕСТВ (% ПО МАССЕ): —

РАСТВОРИМОСТЬ В ВОДЕ: —

Оxymitter 4000 для опасных зон

РАЗДЕЛ III. ОПАСНЫЕ КОМПОНЕНТЫ

ВЕЩЕСТВА, КОЛИЧЕСТВА И ПРЕДЕЛЬНО ДОПУСТИМЫЕ КОНЦЕНТРАЦИИ / УРОВНИ ВОЗДЕЙСТВИЯ

Алюмосиликат (стекловидный): 99 + 1 % волокон/см³ (средневзвешенная во времени величина)

CAS. № 142844-00-0610 волокон/см³ (смертельная концентрация)

Силикат циркония: 0–10 % 5 мг/м³ (ПДК)

Черный поверхностный слой**: 0–1 % 5 мг/м³ (ПДК)

Аморфный кремнезем/диоксид кремния: 0–10 % 20 млн част. на куб. фут (6 мг/м³)

Допустимый уровень воздействия (согл. OSHA 1978): 3 г/м³

(Вдыхаемая пыль): 10 мг/м³,

предполагаемая ПДК (ACGIH 1984-85)

** Состав представляет собой производственный секрет.

РАЗДЕЛ IV. ДАННЫЕ О ПОЖАРО- И ВЗРЫВООПАСНОСТИ

ТЕМПЕРАТУРА ВОСПЛАМЕНЕНИЯ: отсутствует

ПРЕДЕЛЫ ВОСПЛАМЕНЯЕМОСТИ: —

ОГНЕТУШАЩИЕ СРЕДСТВА

Используйте огнегасящий состав, пригодный для тушения огня в окружающей обстановке.

НЕТИПИЧНЫЕ ФАКТОРЫ ПОЖАРО- И ВЗРЫВООПАСНОСТИ / ОСОБЫЕ МЕРЫ ПРОТИВОПОЖАРНОЙ ЗАЩИТЫ

—

РАЗДЕЛ V. ДАННЫЕ ОБ ОПАСНОСТИ ДЛЯ ЗДОРОВЬЯ

ПРЕДЕЛЬНАЯ ДОПУСТИМАЯ КОНЦЕНТРАЦИЯ

(см. раздел III)

ПОСЛЕДСТВИЯ ЧРЕЗМЕРНОГО ВОЗДЕЙСТВИЯ

- **ВОЗДЕЙСТВИЕ НА ГЛАЗА** — избегайте попадания в глаза. Слабое или среднее раздражение. Истирающее воздействие может привести к повреждению наружной поверхности глаза.
- **ВДЫХАНИЕ** — может повлечь раздражение дыхательных путей. Многократное или продолжительное вдыхание частиц пригодного для вдыхания размера может привести к воспалению легких, которое сопровождается болью в груди, затрудненным дыханием, кашлем и может вызвать фиброзное изменение в легких (пневмокониоз). Заболевания, которые могут усугубляться воздействием материала, в особенности бронхиальная гиперреактивность и хронические бронхиальные и легочные заболевания.
- **ПРОГЛАТЫВАНИЕ** — может повлечь желудочно-кишечные заболевания. Симптомами могут быть раздражение и тошнота, рвота и диарея.
- **ВОЗДЕЙСТВИЕ НА КОЖУ** — слабое или среднее раздражение. Может вызвать раздражение и воспаление из-за механической реакции на острые обломки волокон.

ВОЗДЕЙСТВИЕ ПРИМЕНЯЕМЫХ ИЗДЕЛИЙ ИЗ КЕРАМИЧЕСКОГО ВОЛОКНА

Изделия, эксплуатируемые при повышенных температурах (выше 982 °С), могут частично преобразовываться в кристобалит — форму кристаллического кремнезема, которая способна вызвать тяжелое респираторное заболевание (пневмокониоз). Количество образующегося кристобалита определяется температурой и продолжительностью эксплуатации (допустимые уровни воздействия см. в разделе IX).

ОСОБОЕ ТОКСИЧЕСКОЕ ВОЗДЕЙСТВИЕ

Имеющиеся базы данных по токсикологии и эпидемиологии для RCF по-прежнему являются предварительными. Информация будет обновляться по мере проведения и анализа результатов исследований. Ниже представлены результаты, полученные к настоящему времени.

ЭПИДЕМИОЛОГИЯ

К настоящему времени не опубликовано никаких отчетов, свидетельствующих о неблагоприятном влиянии огнеупорных керамических волокон (RCF) на здоровье работников, подвергающихся их воздействию. Эпидемиологические исследования рабочих, участвующих в производстве RCF, продолжаются.

1. По результатам рентгеновского контроля не было выявлено абсолютно никаких фактов заболевания легочным (интерстициальным) фиброзом.
2. Отсутствуют какие-либо факты возникновения легочных заболеваний среди никогда не куривших работников, подвергающихся действию RCF.
3. Среди подверженных воздействию людей наблюдалась статистическая зависимость между продолжительностью воздействия RCF и некоторым ухудшением работы легких. Однако эти наблюдения клинически незначительны. Другими словами, при проведении таких наблюдений для отдельного человека результаты интерпретировались бы как не выходящие за пределы нормы.
4. У небольшого количества работников, подвергшихся продолжительному воздействию, были обнаружены плевральные бляшки (утолщения вдоль грудной стенки). Существуют несколько профессиональных и непрофессиональных причин для возникновения плевральных бляшек. Необходимо отметить, что такие бляшки не являются предопухолевым состоянием и практически не влияют на функцию легких.

ТОКСИКОЛОГИЯ

Проведен ряд исследований воздействия материала на здоровье крыс и хомяков при вдыхании. Крысы подвергались воздействию RCF в серии исследований последствий вдыхания только через нос в течение всей жизни. Уровни воздействия для животных составляли 30, 16, 9 и 3 мг/м³, что соответствует примерно 200, 150, 75 и 25 волокнам/см³.

У животных, подвергшихся воздействию в дозах 30 и 16 мг/м³, наблюдалось развитие плевральных и паренхиматозных фиброзов; у животных, подвергшихся воздействию в дозе 9 мг/м³, развился слабый паренхиматозный фиброз; животные, подвергавшиеся воздействию в наименьшей дозе, проявляли реакцию, обычно наблюдаемую при каждом вдыхании материала вглубь легких. Несмотря на то что при воздействии в наибольшей дозе отмечалось статистически значимое увеличение количества опухолей в легких, другие дозы не вызывали чрезмерной заболеваемости раком легких. У двух крыс, подвергшихся воздействию в дозе 30 мг/м³, и одной крысы, подвергшейся воздействию в дозе 9 мг/м³, развилась мезотелиома.

Охymitter 4000 для опасных зон

Международное агентство по изучению рака (IARC) проводило анализ данных по канцерогенному действию синтетических стекловидных волокон (включая керамическое волокно, стеклянное волокно, минеральную и шлаковую вату) в 1987 г. IARC отнесло керамическое волокно, стеклянное волокно и минеральную шерсть (минеральную и шлаковую вату) к категории возможных канцерогенов для человека (группа 2B).

ЭКСТРЕННАЯ МЕДИЦИНСКАЯ ПОМОЩЬ И ДЕЙСТВИЯ В ЧРЕЗВЫЧАЙНОЙ СИТУАЦИИ

- **ПОПАДАНИЕ В ГЛАЗА** — незамедлительно промойте глаза большим количеством воды в течение 15 мин. Чтобы обеспечивалась тщательная промывка, глазные веки не должны закрывать глазное яблоко. Никогда не трите глаза. Если раздражение сохраняется, обратитесь за медицинской помощью.
- **ВДЫХАНИЕ** — удалите пострадавшего от источника воздействия и переместите на свежий воздух. Некоторые люди могут проявлять чувствительность к вызванному волокном раздражению дыхательных путей. Если имеют место такие симптомы, как удушье, кашель, свистящее дыхание или боль в груди, обратитесь за медицинской помощью. Если пострадавший продолжит испытывать затруднение дыхания, используйте подачу кислорода, пока не появится возможность оказать медицинскую помощь.
- **ПРОГЛАТЫВАНИЕ** — ни в коем случае не вызывайте рвоту. Если раздражение сохраняется, обратитесь за медицинской помощью.
- **ВОЗДЕЙСТВИЕ НА КОЖУ** — никогда не растирайте и не чешите пораженный участок кожи. Тщательно промойте пораженный участок водой с мылом. После промывания целесообразно использовать крем или лосьон для кожи. Если раздражение сохраняется, обратитесь за медицинской помощью.

РАЗДЕЛ VI. ДАННЫЕ О ХИМИЧЕСКОЙ АКТИВНОСТИ

СТАБИЛЬНОСТЬ / НЕПРИЕМЛЕМЫЕ УСЛОВИЯ

Материал стабилен при нормальных условиях применения.

ОПАСНАЯ ПОЛИМЕРИЗАЦИЯ / НЕПРИЕМЛЕМЫЕ УСЛОВИЯ

—

НЕСОВМЕСТИМОСТЬ / НЕПРИЕМЛЕМЫЕ ВЕЩЕСТВА

Материал несовместим с фтористоводородной кислотой и концентрированной щелочью.

ОПАСНЫЕ ПРОДУКТЫ РАЗЛОЖЕНИЯ

—

РАЗДЕЛ VII. МЕРЫ ПО УСТРАНЕНИЮ ВЫБРОСОВ И ПРОСЫПИ

ДЕЙСТВИЯ, ПОДЛЕЖАЩИЕ ВЫПОЛНЕНИЮ В СЛУЧАЕ ВЫБРОСА ИЛИ ПРОСЫПИ МАТЕРИАЛА

Для устранения просыпи материала по возможности используйте вакуумное всасывание с высокоэффективными сухими воздушными фильтрами (HEPA-фильтрами). Если необходимо, во время очистки применяйте средства для улавливания пыли. Избегайте процедур очистки, которые могут привести к загрязнению воды (см. сведения о специальных мерах защиты в разделе VIII).

МЕТОДЫ УДАЛЕНИЯ ОТХОДОВ

Транспортировку, обработку и ликвидацию отходов этого материала следует производить в соответствии со всеми действующими федеральными, государственными и местными нормами.

РАЗДЕЛ VIII. СВЕДЕНИЯ О СПЕЦИАЛЬНЫХ МЕРАХ ЗАЩИТЫ

ЗАЩИТА ОРГАНОВ ДЫХАНИЯ

Если возможно превышение ПДК материала в воздухе, используйте утвержденные NIOSH или MSHA средства. Для нестандартных и чрезвычайных ситуаций может потребоваться утвержденная NIOSH/MSHA кислородно-дыхательная аппаратура (перечень подходящих средств см. в разделе IX).

В ожидании результатов долгосрочных исследований воздействия на здоровье рекомендуется принять технические меры для минимизации количества присутствующих в воздухе волокон.

ВЕНТИЛЯЦИЯ

По возможности для контроля или снижения концентраций волокон и пыли в воздухе следует использовать вентиляцию. Выгорание связующего вещества при первом нагреве может сопровождаться выделением оксида углерода, диоксида углерода, оксидов азота, химически активных углеводородов и небольшого количества формальдегида. Обеспечьте надлежащую вентиляцию и примите другие меры предосторожности, чтобы исключить образование паров в результате выгорания связующего вещества. Воздействие паров при выгорании может повлечь раздражение дыхательных путей, бронхиальную гиперреактивность и астматическую реакцию.

ЗАЩИТА КОЖИ

Во избежание попадания материала на кожу надевайте перчатки, головные уборы и полностью закрывающую тело одежду. Используйте отдельные шкафы для рабочей одежды, чтобы не допустить переноса волокон на уличную одежду. Стирайте рабочую одежду отдельно от прочей одежды и тщательно промывайте стиральную машину после использования.

ЗАЩИТА ГЛАЗ

Во избежание попадания материала в глаза надевайте защитные очки или очки для работников химической промышленности. Ни в коем случае не носите контактные линзы во время работы с этим материалом. В местах, где возможно попадание материала в глаза, должны быть в наличии легкодоступные глазные ванночки.

РАЗДЕЛ IX. ОСОБЫЕ МЕРЫ ПРЕДОСТОРОЖНОСТИ

МЕРЫ ПРЕДОСТОРОЖНОСТИ ПРИ ОБРАЩЕНИИ И ХРАНЕНИИ

Необходимо поддерживать общую чистоту.

Токсикологические данные указывают на то, что керамическое волокно нуждается в осторожном обращении. Должны строго соблюдаться правила обращения, описанные в данном MSDS. В частности, при обращении с огнеупорным керамическим волокном в какой-либо области применения требуется соблюдать особую осторожность, избегая ненужной резки и разрыва материала, чтобы минимизировать образование пыли в воздухе.

Для снижения вероятности раздражения кожи рекомендуется носить полностью закрывающую тело одежду. Можно использовать стирающуюся или одноразовую одежду. Никогда не берите нестираную рабочую одежду домой. Рабочая одежда должна стираться отдельно от остальной одежды. Тщательно промывайте стиральную машину после использования. Если стирку одежды осуществляет кто-либо другой, проинструктируйте его об установленных правилах. Во избежание загрязнения рабочая одежда и уличная одежда должны храниться отдельно.

Изделия, эксплуатируемые при повышенных температурах (выше 982 °C), могут частично преобразовываться в кристобалит — форму кристаллического кремнезема. Такая реакция происходит на рабочей поверхности футеровки печи. В результате материал становится более сыпучим, в силу чего необходимо соблюдать особую осторожность, чтобы минимизировать образование пыли в воздухе. Количество образующегося кристобалита определяется температурой и продолжительностью эксплуатации.

Охymitter 4000 для опасных зон

Недавно IARC проанализировало данные испытаний на животных и человеке, а также прочие существенные экспериментальные данные по кремнезему, чтобы критически оценить и классифицировать его канцерогенное действие. На основании результатов этого анализа IARC отнесло кристаллический кремнезем к группе канцерогенов 2A (возможный канцероген для человека).

Допустимый уровень воздействия (PEL) для кристобалита согласно нормам OSHA (управление охраны труда) составляет 0,05 мг/м³ (вдыхаемая пыль). Предельная допустимая концентрация (ПДК) кристобалита согласно ACGIH составляет 0,05 мг/м³ (для вдыхаемой пыли) (ACGIH 1991-92). Если возможно превышение ПДК материала в воздухе, используйте утвержденные NIOSH или MSHA средства. Минимальный набор средств защиты органов дыхания, рекомендованный для заданных концентраций волокон или кристобалита в воздухе, представлен ниже.

КОНЦЕНТРАЦИЯ

Концентрация	Средства индивидуальной защиты
Кристобалит, 0–1 волокно/см ³ или 0–0,05 мг/м ³ (PEL OSHA)	Дополнительный противопылевой респиратор одноразового применения (например, 3M 9970 или аналогичный).
Кристобалит, до 5 волокон/см ³ или до 10 PEL OSHA	Фильтрующий противогаз на половину лица, снабженный патронами высокоэффективного воздушного (HEPA) фильтра (например, серии 3M 6000 с фильтром 2040 или аналогичный).
Кристобалит, до 25 волокон/см ³ или 50 PEL OSHA (2,5 мг/м ³)	Полнолицевой фильтрующий противогаз с патронами HEPA-фильтра (например, 3M 7800S с фильтрами 7255 или аналогичный) либо электроприводной фильтрующий противогаз (PARR) с патронами HEPA-фильтра (например, 3M W3265S с фильтрами W3267 или аналогичный).
Кристобалит, свыше 25 волокон/см ³ или 50 PEL OSHA (2,5 мг/м ³)	Полнолицевой респиратор с подачей воздуха (например, 3M 7800S со шлангом W9435 и комплектом регулятора низкого давления W3196, подключенным к источнику чистого воздуха, или аналогичный).

Если концентрации волокон или кристобалита в воздухе неизвестны, в качестве минимально необходимого средства защиты рекомендуется использовать утвержденный NIOSH/MSHA фильтрующий противогаз на половину лица с патронами HEPA-фильтра.

Поверхность изоляции перед демонтажем должна быть слегка опрыскана водой для уменьшения количества пыли в воздухе. Поскольку в процессе демонтажа вода испаряется, по мере необходимости на поверхности следует распылять добавочную воду. Не следует распылять чрезмерное количество воды для ослабления образования пыли, иначе вода будет стекать на пол рабочей площадки. Для облегчения процесса увлажнения можно использовать поверхностно-активные вещества.

Для очистки рабочей зоны после завершения демонтажа RCF-изделия должны использоваться методы с подавлением пыли, например влажная уборка или вакуумная чистка. В случае сухой вакуумной чистки вакуум должен подаваться через HEPA-фильтр. Продувку воздухом и сухую уборку применять запрещается. Средства для улавливания пыли можно использовать для удаления легкой пыли.

Упаковка изделия может содержать остатки изделия. Никогда не используйте ее повторно, за исключением случаев отправки или возврата изделий из керамического волокна на завод-изготовитель.

ОБЩИЕ МЕРЫ ПРЕДОСТОРОЖНОСТИ ДЛЯ ТРАНСПОРТИРОВКИ И ХРАНЕНИЯ ГАЗОВЫХ БАЛЛОНОВ ВЫСОКОГО ДАВЛЕНИЯ

Подготовлено на основе отобранных статей

«Справочника по сжатым газам» Ассоциации по сжатым газам,
изданного в 1981 г.

Compressed Gas Association (Ассоциация по сжатым газам)

1235 Jefferson Davis Highway

Arlington, Virginia 22202

Используется с разрешения Ассоциации.

1. Никогда не роняйте баллоны и не допускайте, чтобы они с силой ударились друг о друга.
2. Разрешается хранить баллоны вне помещения, однако при этом необходимо обеспечить их защиту от экстремальных погодных условий и грунтовой влаги (для предотвращения коррозии). В зонах, где преобладают экстремальные температуры, баллоны должны храниться в тени.
3. Защитные крышки клапанов должны оставаться на всех баллонах до тех пор, пока баллоны не будут закреплены на стене или стеллаже (либо помещены на подставку для баллонов) и не будут готовы к эксплуатации.
4. Не допускайте волочения и качения баллонов даже на короткое расстояние; баллоны должны перемещаться с использованием подходящей ручной тележки.
5. Никогда не вмешивайтесь в конструкцию устройств защиты в клапанах и баллонах.
6. Никогда не храните пустые и полные баллоны вместе. При подсоединении пустого баллона к находящейся под давлением системе может произойти значительное обратное всасывание.
7. Ни одна из частей баллона не должна подвергаться действию температуры выше 52 °С. Ни одна из частей баллона со сжатым газом никогда не должна вступать в контакт с пламенем.
8. Никогда не располагайте баллоны там, где они могут оказаться включенными в электрическую цепь. В случае электродуговой сварки должны быть приняты меры предосторожности, предотвращающие воздействие дуги на баллон.

Охумиттер 4000 для опасных зон

Приложение В Возврат материалов

ВОЗВРАТ ОБОРУДОВАНИЯ И МАТЕРИАЛОВ

Если неисправное оборудование нуждается в заводском ремонте, выполните следующие действия.

1. Перед возвратом оборудования получите номер разрешения на возврат в отделе продаж Emerson Process Management или у представителя компании. Оборудование должно возвращаться с указанием всех идентификационных сведений в соответствии с инструкциями Emerson Process Management, иначе оно не будет принято.

Emerson Process Management ни при каких условиях не несет ответственности за оборудование, возвращаемое без необходимого разрешения и идентификационных сведений.
2. Осторожно упакуйте неисправный блок в жесткий ящик, используя достаточное количество амортизирующего материала, чтобы обеспечить защиту от дополнительных повреждений во время транспортировки.
3. В сопроводительном письме полностью опишите следующее:
 - a. признаки, по которым было определено, что оборудование неисправно;
 - b. среду, в которой эксплуатировалось оборудование (помещение, погодные условия, вибрации, пыль и т. д.);
 - c. место, в котором было снято оборудование;
 - d. какое обслуживание необходимо: гарантийное или негарантийное;
 - e. подробные инструкции по отправке для возврата оборудования;
 - f. номер разрешения на возврат для справки.
4. Вложите сопроводительное письмо и заказ на поставку в конверт, произведите предоплату и отправьте неисправное оборудование в соответствии с инструкциями, содержащимися в разрешении на возврат от Emerson Process Management, по адресу:

Emerson Process Management
RMR Department
Daniel Headquarters
11100 Britmore Park Drive
Houston, TX 77041

Если требуется гарантийное обслуживание, неисправный блок будет тщательно осмотрен и проверен на заводе. Если неисправность обусловлена условиями, указанными в стандартной гарантии Rosemount Analytical, неисправный блок будет отремонтирован или заменен по усмотрению Emerson Process Management, после чего заказчику будет возвращен работоспособный блок в соответствии с инструкциями по отправке, содержащимися в сопроводительном письме.

Оборудование, не находящееся на гарантии, будет отремонтировано на заводе и возвращено в соответствии с заказом на поставку и инструкциями по отправке.

Охумиттер 4000 для опасных зон

Указатель

Н	И	С
HART3-2, 4-2	Индикация запуска.....5-1, 6-1	Сигналы тревоги, устранение.....8-5
I	Индикация ошибки 5-2, 6-1	Т
IMPS 4000..... 1-11, 11-3	Индикация рабочего состояния.... 5-1, 6-1	Таблица формата кода изделия 1-17
L	Индикация сигналов тревоги8-3	Технические характеристики.....1-15
LOI..... 6-4	К	Техническое обслуживание.....9-1
S	Калибровка.....3-6, 4-6, 6-3	Типы зондов 1-12
SPS 4001B..... 1-11, 11-4	Канал связи HART..... 7-1	У
A	Керамический диффузор1-12	Установление связи при калибровке 4-5
Автокалибровка..... 1-4	Комплект	Ф
Амортизирующий диффузор1-13	Запасной комплект	Факторы, требующие учета
Б	чувствительного элемента10-2	при монтаже системы 1-8
Баллоны с калибровочным	Комплект для разборки зонда.....10-3	Э
газом 1-19, 11-5	Конструктивные особенности	Экран абразивной защиты1-13
Блокировка LOI..... 6-3	системы 1-5	Электрические помехи..... 8-3
В	Контакты аварийной сигнализации 8-4	Электромонтаж 2-10
Включение питания5-1	Конфигурация..... 3-2	Электростатический разряд.....8-3
Возврат оборудования и материалов ..В-1	HART3-2, 4-2	Эталонный воздух..... 5-2
Выносная электронная часть.....2-4, 2-13	Конфигурация системы..... 1-4	
Д	Критическая ситуация HART..... 4-6	
Дерево меню HART 7-6	Л	
Дерево меню LOI..... 6-4	Локальный интерфейс оператора..... 6-1	
Диагностика и устранение неполадок.. 8-1	М	
З	Мембранная клавиатура..... 5-2	
Заводской ремонт..... В-1	Монтаж механической части 2-2	
Замена	О	
керамического диффузионного	Описание системы..... 1-3	
элемента.....9-21	Основные инструкции.....i	
клеммной колодки.....9-14	П	
предохранителя.....9-14	Паспорт безопасности.....А-3	
стойки нагревателя9-16	Байпасный блок11-2	
термопары с контактом.....9-23	Плавкий предохранитель 9-14	
чувствительного элемента9-18	Подключение к пневматической	
электронного блока9-12	системе2-18	
Запасной комплект чувствительного	Портативный коммуникатор HART11-1	
элемента10-2	Последовательность	
Запасные части.....10-1	подстройки ЦАП7-11	
	Р	
	Режим логического входа/выхода...3-5, 4-5	
	Рекомендуемые настройки.....3-6, 4-6	
	Ремонт..... 9-1	



ГАРАНТИЯ

Rosemount Analytical гарантирует, что произведенное и проданное компанией оборудование при отправке не имеет дефектов изготовления и материалов. Если в течение одного года со дня отправки будет обнаружена какая-либо неисправность, подпадающая под условия данной гарантии, Rosemount Analytical обязуется при своевременном письменном уведомлении от заказчика устранить эту неисправность посредством ремонта или замены дефектной детали или дефектных деталей на условиях франко-завод. Устранение неисправности указанным выше способом обеспечивает выполнение всех обязательств Rosemount Analytical по отношению к качеству оборудования.

ВЫШЕИЗЛОЖЕННАЯ ГАРАНТИЯ ЯВЛЯЕТСЯ ИСКЛЮЧИТЕЛЬНОЙ И ЗАМЕНЯЕТ ВСЕ ПРОЧИЕ ГАРАНТИИ КАЧЕСТВА, ПИСЬМЕННЫЕ, КОСВЕННЫЕ ИЛИ ПОДРАЗУМЕВАЕМЫЕ (ВКЛЮЧАЯ ГАРАНТИИ ПРИГОДНОСТИ ДЛЯ ПРОДАЖИ И ИСПОЛЬЗОВАНИЯ ПО НАЗНАЧЕНИЮ).

Описанные выше способы устранения неисправностей должны быть единственными для заказчика способами устранения неисправностей для любого отказа оборудования Rosemount Analytical в соответствии с условиями гарантии, независимо от того, что лежит в основе претензий заказчика — договор или деликт (включая халатность).

Rosemount Analytical не дает гарантий в отношении естественного износа из-за условий среды. Такие факторы, как коррозионно-активные газы и твердые частицы, могут наносить ущерб и вызывать повреждения, требующие ремонта или замены деталей по причине нормального износа в гарантийный период.

На оборудование, поставляемое, но не производимое Rosemount Analytical Inc., распространяется гарантия, перенесенная на Rosemount Analytical непосредственным производителем.

Во время монтажа требуется подвести к системе необходимые коммуникации и настроить электронный контроллер, по крайней мере, для управления нагревателем датчика. Это гарантирует, что в случае задержки окончательного ввода в эксплуатацию после монтажа датчик, питаемый переменным током и снабжаемый эталонным воздухом, не будет подвергаться износу.

Охумиттер 4000 для опасных зон

Номер по каталогу _____

Серийный номер _____

Номер заказа _____

Rosemount Analytical и логотип Rosemount Analytical являются зарегистрированными товарными знаками Rosemount Analytical Inc. HART является зарегистрированным товарным знаком компании HART Communications Foundation. Все другие марки являются собственностью соответствующих владельцев.

МЕЖДУНАРОДНАЯ ШТАБ-КВАРТИРА

Emerson Process Management

Rosemount Analytical Inc.

6565P Davis Industrial Parkway

Solon, OH 44139-3922

Тел.: 440 914 1261

Тел.: 800 433 6076

Факс: 440 914 1262

Электронная почта:

gas.csc@emersonprocess.com

ROSEMOUNT ANALYTICAL EUROPE

Emerson Process Management

GmbH & co. OHG

Industriestrasse 1

63594 Hasselroth

Германия

Тел.: 49 6055 884 0

Факс: 49 6055 884 209

ЕВРОПА, БЛИЖНИЙ ВОСТОК, АФРИКА

Emerson Process Management

Shared Services Limited

Heath Place

Vognor Regis

West Sussex PO22 9SH

Англия

Тел.: 44 1243 863121

Факс: +971 4 886 845354

**ЦЕНТР ГАЗОВОЙ ХРОМАТОГРАФИИ
И ЛАТИНСКАЯ АМЕРИКА**

Emerson Process Management

Rosemount Analytical Inc.

11100 Brittmoore Park Drive

Houston, TX 77041

Тел.: 713 467 6000

Факс: 713 827 3329

АЗИАТСКО-ТИХООКЕАНСКИЙ РЕГИОН

Emerson Process Management

Asia Pacific Private Limited

1 Pandan Crescent

Сингапур, 128461

Республика Сингапур

Тел.: 65 6 777 8211

Факс: 65 6 777 0947

Электронная почта:

analytical@ap.emersonprocess.com