

РУКОВОДСТВО ПО ЭКСПЛУАТАЦИИ РЕФРИЖЕРАТОРОВ И ТЕПЛОВЫХ НАСОСОВ

RUS



46 kW - 300 kW

CE

COMPANY
WITH QUALITY SYSTEM
CERTIFIED BY DNV
=ISO 9001/2000=

СОДЕРЖАНИЕ

1	СЕРИЯ	2
2	ОПИСАНИЕ	3
3	КОНСТРУКТИВНЫЕ ХАРАКТЕРИСТИКИ	4
4	МОДЕЛИ И КОНФИГУРАЦИИ	7
5	НОМИНАЛЬНЫЕ ТЕХНИЧЕСКИЕ ДАННЫЕ LCA CS ..	8
6	НОМИНАЛЬНЫЕ ТЕХНИЧЕСКИЕ ДАННЫЕ LCA CL ..	9
7	НОМИНАЛЬНЫЕ ТЕХНИЧЕСКИЕ ДАННЫЕ LCA HS	10
8	НОМИНАЛЬНЫЕ ТЕХНИЧЕСКИЕ ДАННЫЕ LCA HL	11
9	ЭФФЕКТИВНОСТЬ ОХЛАЖДЕНИЯ LCA CS	12
10	ЭФФЕКТИВНОСТЬ ОХЛАЖДЕНИЯ LCA CL	14
11	ЭФФЕКТИВНОСТЬ ОХЛАЖДЕНИЯ LCA HS	16
12	ЭФФЕКТИВНОСТЬ ОХЛАЖДЕНИЯ LCA HL	18
13	ЭФФЕКТИВНОСТЬ НАГРЕВА LCA HS	20
14	ЭФФЕКТИВНОСТЬ НАГРЕВА LCA HL	21
15	ПОТЕРИ НАГРУЗКИ ИСПАРИТЕЛЯ	22
16	ГИДРАВЛИЧЕСКИЕ ОПЦИОНЫ	23
17	РАСЧЕТНЫЕ ФАКТОРЫ	25
18	РАБОЧИЕ ПРЕДЕЛЫ	25
19	ДАННЫЕ ЭЛЕКТРОПИТАНИЯ	26
20	ОПЦИОН ДЛЯ РЕКУПЕРАЦИИ ТЕПЛА	26
21	УРОВЕНЬ ШУМА	29
22	ГИДРАВЛИЧЕСКАЯ СИСТЕМА	30
23	РАЗМЕЩЕНИЕ И МЕСТО УСТАНОВКИ	31
24	ГАБАРИТЫ	32
25	ВЕС	39
25.1	Базовый узел CS/CL	39
25.2	Базовый узел HS/HL	40
25.3	Гидравлический комплект (2 насоса, бак, РЕЗЕРВУАР) ..	41
25.4	Гидравл. комплект (2 насоса, бак) без РЕЗЕРВУАРА	42
25.5	Гидравл. комплект (1 насос, бак) без РЕЗЕРВУАРА	43

1 СЕРИЯ

Рефрижераторы жидкости в моноблоке с воздушной конденсацией и тепловые насосы для реверсирования цикла серии LCA, проектируются с установкой с внешней стороны, как для жилого сектора, так и для промышленного с продолжительностью работы 24 часа/день.

Данная серия в настоящее время может работать в большом диапазоне мощности охлаждения в 300 кВт и конструктивной структурой 6, состоящей из 17 моделей для охлаждения и с тепловым насосом, которые изготавливаются в стандартной версии и в бесшумной версии с полезной мощностью охлаждения от 46 до 300 кВт, и полезной мощностью нагревания от 48 до 330 кВт.

Новые модели сохраняют неизменным отпечаток протектора структуры 5 (модели от 180 до 235), увеличивая при этом свою высоту (H = 2174 мм), и их обычно включают во все конструктивные версии предыдущих моделей:

LCA CS водяные рефрижераторы, стандартная версия
LCA CL водяные рефрижераторы, бесшумная версия
LCA HS насос теплообмена, стандартная версия
LCA HL насос теплообмена, бесшумная версия

Философия проекта была направлена на поддержку развития производства агрегата с высотой, составляющей 1,66м, такая высота облегчает установку приборов на кровле, или же позволяет сделать незаметным группу холодильных установок.

Широкая возможность различных конфигураций в том, что касается количества моделей (с различными параметрами), присутствующих в ассортименте, а также количества различных принадлежностей, делает серию LCA идеальным продуктом для сокращения сроков монтажа установки агрегатов при запуске в производство.

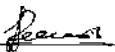
Использование исключительно компонентов отличного качества в процессе производства гидравлических и электрических деталей для холодильных установок служит гарантией эффективности и надёжности производства, а также снижения степени шумового сопровождения работы агрегата.

ЗАЯВЛЕНИЕ О СООТВЕТСТВИИ 

Компания Galletti S.p.A. с местонахождением по адресу Виа Романьоли 12/а (Болонья), Италия, заявляет под своей ответственностью, что водяные холодильники серии LCA, предназначенные для применения в кондиционировании воздуха, соответствуют Директивам Европейского Сообщества: 73/23, 89/392, 91/368, 93/44, 93/68, 98/37 и 89/336.

Болонья, 22/11/2002

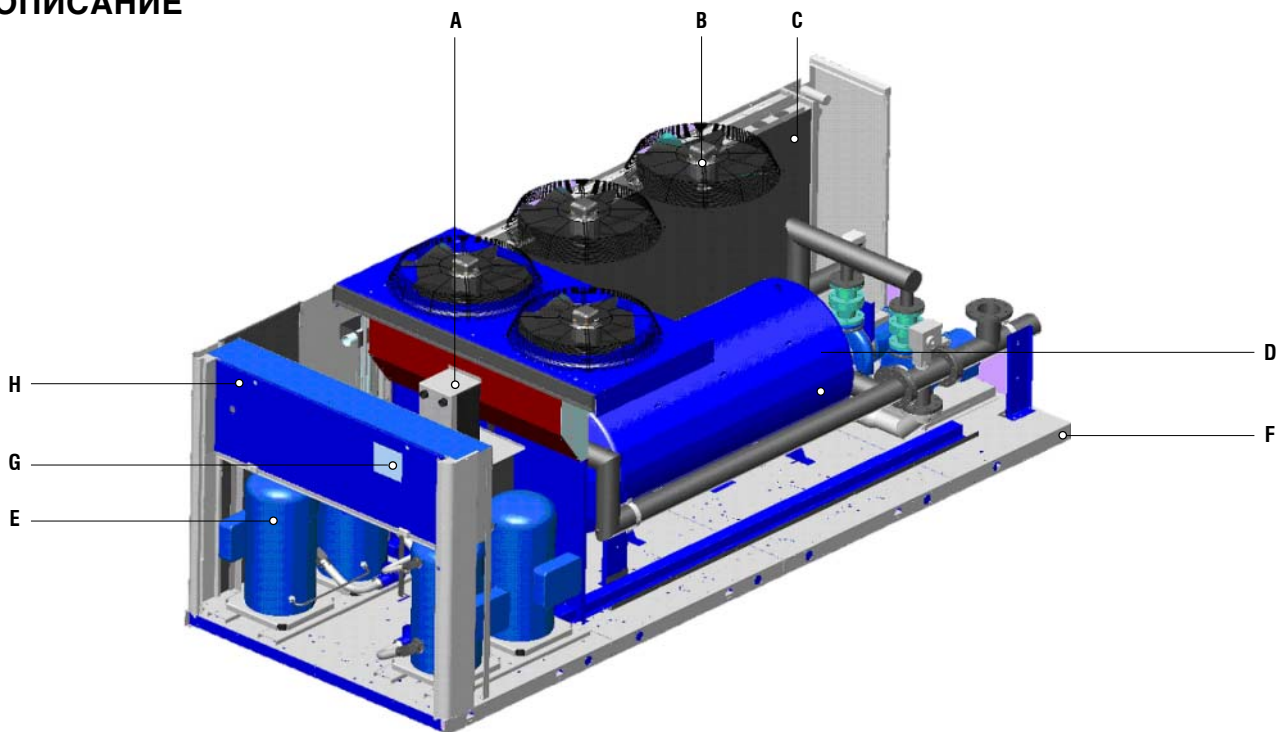
Луиджи Галлетти, президент



ОБЛАСТЬ ПРИМЕНЕНИЯ

Описанное оборудование предназначено для охлаждения и нагрева воды и гликолята до 30% его веса, для кондиционирования воздуха в жилых и промышленных помещениях и в технологических агрегатах. Придерживаться указанных в настоящем руководстве рабочих условий: несоблюдение приводит к истечению гарантии.

2 ОПИСАНИЕ



A В состав агрегатов входят только теплообменники с прочными плитами, изготовленными из нержавеющей стали. Начиная с модели 090, изготавливаются агрегаты исключительно с двойным «поперечным обтеканием» стороны охлаждения, а также одинарным водяным «поперечным обтеканием» стороны воды.

B Вентиляторы осевого типа с большим волчком, сбалансированные статически и динамически на двух уровнях, оснащённые защитной колосниковой решёткой и вмонтированными в промежуточном положении резиновыми антивибрационными прокладками. Все используемые двигатели имеют 6 полюсов (900 оборотов в минуту) для того, чтобы заглушить звуковую эмиссию.

C Конденсатор с набором лопастей из алюминия расположен в медной трубе диаметром 3/8". Конденсационная батарея также может быть оборудована защитной колосниковой решёткой (по праву опции).

D Все машины имеют единое гидравлическое соединение с наружной стороны, они оснащены либо двойным теплообменником (до модели LCA 080), либо одинарным теплообменником с двойной электрической цепью большой мощности для охлаждения. В серийном производстве присутствует механизм, контролирующий водяной поток. В дополнение к такому механизму предусмотрен зонд, измеряющий температуру воды на выходе, при этом термостат имеет функцию антифриза. Для удовлетворения требований заказчика предусмотрен широкий выбор одинарных или двойных насосов, а также резервуары для аккумуляции: резервуары расположены на месте соединения с гидравлической цепью и способствуют уменьшению неизбежных колебаний температуры вследствие включения/выключения компрессоров.

E В агрегатах типа LCA применяются компрессоры типа скролл в одинарном или двойном исполнении тандем.

F Несущая поверхность основания изготовлена из оцинкованного листового железа, покрытого лаком, а наружный распределительный щит реализуется из Peraluman для эффективной защиты против коррозионных реагентов.

G Управление осуществляется при помощи микропроцессора; основная версия присутствует во всех стандартных машинах и представляет собой регулятор mChiller. По требованию клиента машины могут быть оборудованы микропроцессором последнего поколения (регулятор rCO), который, кроме функций, описанных выше, предоставляет возможность персонализации программного обеспечения, а также возможность контролировать 4 степени частичного использования программного обеспечения применительно к версиям, начиная с модели 150.

H Электрическая панель управления реализуется с кабельной проводкой в соответствии с нормативом ЕС 73/23 и директивой 89/336 касательно электромагнитной совместимости, а также нормами её подсоединения. Электрическая панель управления оснащена системой циркуляции воздуха во время работы агрегата.

Первичная обмотка рефрижератора состоит исключительно из компонентов с маркой высокого качества, её изготовлением занимаются квалифицированные рабочие в соответствии с Директивой 97/23 для всех её операций. Все машины изготавливаются с двойным контуром охлаждения для того, чтобы гарантировать высокий уровень надёжности, а начиная с модели 090, в комплектацию машины входит одинарный контур стороны воды для того, чтобы иметь максимальный энергетический коэффициент полезного действия при частичной нагрузке.

3 КОНСТРУКТИВНЫЕ ХАРАКТЕРИСТИКИ СТРУКТУРА

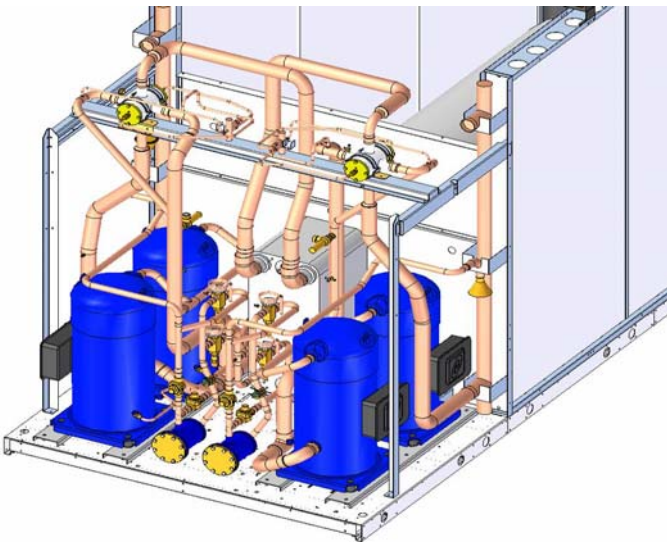
Серия машин LCA изготавливается с несущей поверхностью основания из оцинкованного листового железа, покрытого лаком из полимеризованного порошка, полученного в печи при температуре 180°C, и с боковыми панелями из материала Peraluman (сплав алюминия и магния 5005) для эффективной защиты против коррозионных реагентов.

Проем компрессоров полностью закрыт. Можно его открыть с помощью легко передвигаемых панелей, открываемых с 3 сторон, для максимального облегчения всех операций по обслуживанию и/или контролю над агрегатами.

Для поднятия агрегата предусмотрены гнезда диаметром 50 мм у основания, в которые вставляются специальные подъёмные трубы, которые также способствуют укреплению антивибрационных подставок. Все винты и системы закрепления реализуются из неокисляющихся материалов, НЕРЖАВЕЮЩЕЙ СТАЛИ, или углеродистой стали с обработкой внешней стороны способом пассивации.

КОМПУТЕРНОЕ ОХЛАЖДЕНИЕ

Первичная обмотка рефрижератора состоит исключительно из компонентов с маркой высокого качества, её изготовлением занимаются квалифицированные рабочие в соответствии с Директивой 97/23 для всех операций пайки. Все машины изготавливаются с двойным контуром охлаждения для того, чтобы гарантировать высокий уровень надёжности, а начиная с модели 090, в комплектацию машины входит одинарный контур стороны воды для того, чтобы иметь максимальный энергетический коэффициент полезного действия при частичной нагрузке.



КОМПОНЕНТЫ РЕФРИЖЕРАТОРА

Фильтр имеет молекулярную решётку.

- Индикаторная лампа для определения флюса с показателем влажности.
- Термостатический клапан с наружным компенсатором и функцией многоцелевого программирования MOR встроенным, или в качестве альтернативы
- Электрический клапан расширения с электронным управлением для энергетической оптимизации средней величины сезонного воздействия (приспособление).
- Клапан реверсирования цикла (только для тепловых насосов). Начиная с модели 250, применяются клапаны с 4-мя проходами, которые уменьшают потери при большой нагрузке холодильной стороны, что позволяет увеличить производительность труда на 3% по сравнению с обычными реверсивными клапанами.
- Клапаны с единым направлением (для тепловых насосов).
- Жидкостный приёмник (только для тепловых насосов)
- Реле высокого и низкого давления.
- Небольшие клапаны типа ниппеля для контроля и/или техобслуживания.

КОМПРЕССОРЫ

В агрегатах типа LCA применяются только компрессоры

«скролл» с плоской резьбой или спиралью, которые расположены в форме тандема с термозащитой обмотки и электрического нагревателя картера (тепловой насос).

ТЕПЛООБМЕННИКИ СТОРОНЫ ВОДЫ

Употребляются только теплообменники с устойчивым основанием из нержавеющей стали AISI 304 и также из стали марки AISI 304 L, которые характеризуются низким содержанием углерода, что облегчает все операции пайки. Начиная с модели 090, изготавливаются агрегаты исключительно с двойным «поперечным обтеканием» стороны охлаждения, а также одинарным водяным «поперечным обтеканием» стороны воды для получения максимального энергетического коэффициента полезного действия в системе частичной нагрузки агрегата.

КОНДЕНСАТОР С НАБОРОМ ЛОПАСТЕЙ РАДИАТОРА

Труба диаметром 3/8" изготовлена из меди, а лопасти радиатора из алюминия. В проекте преимущество отдаётся фронтальной секции с целью уменьшения потерь нагрузки стороны воздуха, таким образом, делая применение кондиционеров с 6 полюсами предпочтительным, в результате чего снижается мощность звуковой эмиссии.

Особое значение в проекте изготовления теплообменников имеет максимальное ускорение фазы размораживания в версии насоса для теплообмена с выгодным повышением эффективности внутреннего цикла.

ВЕНТИЛЯЦИОННАЯ СЕКЦИЯ

Вентиляторы осевого типа, с большим волчком, сбалансированные статически и динамически, оснащены защитной колосниковой решёткой, соответствуют нормативам EN 60335 - DIN31001-1-2 с вмонтированными в промежуточном положении резиновыми антивибрационными прокладками для уменьшения вибрации в период фазы модуляции скорости (по выбору клиента). Вентиляторы изготовлены из термопластичного материала вплоть до модели 105, а начиная с модели 115 из сплава алюминия, получаемого в процессе литья под давлением. Все используемые двигатели имеют 6 полюсов (900 оборотов в минуту) с целью ослабления звуковой эмиссии, и ротор, расположенный с внешней стороны для максимального увеличения энергетического коэффициента полезного действия, а также для снижения магнетизма в том случае, когда двигателями управляет механизм, предназначенный для сокращения рабочей фазы (опцион). Однофазные двигатели (до модели 105) защищены термопротектором, в то время как трехфазные двигатели (начиная с модели 115) защищены цепью термисторов.

ЭЛЕКТРИЧЕСКАЯ ПАНЕЛЬ УПРАВЛЕНИЯ

Реализуется с кабельной проводкой в соответствии с нормативом ЕС 73/23 и директивой 89/336 касательно электромагнитной совместимости и прочими нормами.

Доступ к панели управления возможен после переноса наружной панели, а доступ к остальным компонентам ограничен условием отключения агрегата из электрической цепи при помощи главного рубильника, обладающего функциями блок-аппарата. Панель управления имеет систему циркуляции воздуха, когда агрегат находится в рабочем состоянии. Все дистанционные команды реализуются посредством электрических сигналов в 24 вольта, которые подаёт изоляционный трансформатор, размещённый в электрошкафу. Все узлы защищены против перегрузки и короткого замыкания, термисторами, установленными на электрической обмотке каждого электродвигателя. Во всех машинах вмонтировано реле с последовательными фазами, которое тормозит работу компрессора в тех случаях, когда не соблюдается определённая последовательность фаз. Степень защиты машины соответствует IP 44, а открытая панель управления сохраняет степень защиты IP 20. Внутри электрической панели управления предусмотрены два ручных селектора для подготовки дистанционного переключения on-off и для коммутации сезонного воздействия (только для насосов теплообмена): дистанционные команды подаются через контакты с очень низким давлением, которые расположены на клеммной панели. На клеммной панели присутствуют клеммы для дистанционной передачи сигналов:

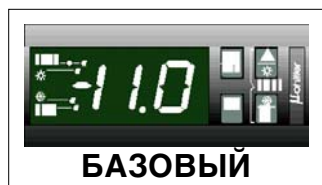
- агрегат включён/выключен (лампа в 24 В)
- аварийная ситуация (лампа в 24 В).

3 КОНСТРУКТИВНЫЕ ХАРАКТЕРИСТИКИ

КОНТРОЛЬ С МИКРОПРОЦЕССОРОМ

Рефрижераторы и тепловые насосы серии LCA комплектуются панелью управления с микропроцессором для контроля функции установки.

Предусматривается установка двух типов управления с микропроцессором:



БАЗОВЫЙ



ПРОДВИНУТЫЙ

- БАЗОВЫЙ
- ПРОДВИНУТЫЙ.

Версия **БАЗОВОГО МИКРОПРОЦЕССОРА**, используется со стандартными установками и имеет следующие функции:

- контроль различных параметров с клавиатуры, расположенной на электрощите;
- контроль входной температуры: включение и выключение компрессоров для обеспечения заданных значений температуры воды на входе в теплообменник воды/охладителя;
- визуализация рабочих параметров;
- управление и сигнализация аварийных сигналов
 - высокого / низкого давления
 - антифриза
 - измерителя потока
 - аварии насоса
- управление максимальным количеством запусков компрессоров;
- вращение компрессоров;
- счетчик часов работы компрессоров;
- управление послед. выводом RS232, RS485

По требованию клиента машины могут быть оборудованы микропроцессором последнего поколения, который, кроме функций, описанных выше, предоставляет возможность персонализации программного обеспечения, а также возможность контролировать 4 степени частичного использования программного обеспечения применительно к версиям, начиная с модели 150:

- контроль входной температуры: включение и выключение компрессоров для обеспечения заданных значений температуры воды на входе в теплообменник воды/охладителя;
- управление 1 или 2 контурами охлаждения
- управление 1, 2 или 4 компрессорами
- управление противоморозным нагревателем
- управление 2 насосами с ручным или автоматическим вращением
- контроль скорости конденсационных вентиляторов типа on-off или модулирующих, с датчиком давления
- управление аварийной сигнализацией, счетчиками компрессоров и насосами
- архив аварийной сигнализации
- предохранение от высокого давления
- второе контрольное значение устанавливаемое с цифрового ввода
- изменяемое контр. значение с ввода 0-10V
- схема часов (опцион)
- подсоединение с системами локального надзора или системами BMS (building management system)

Что касается возможности дистанционной связи, приводы предназначены для подсоединения к системам BMS последнего поколения.

Возможности подсоединения системы - следующие:

Последовательные выходы RS232 или RS485 с Базовым контролем

Подсоединение с сетями ERGO.

Модем GSM: с предварительно оплаченной схемой и антенной на борту для независимого двухнаправленного управления аварийными сигналами и/или изменения контрольных значений.

Протоколы

Carel (Встроенный)

Modbus® (Встроенный с Продвинутым контролем)

Modbus® (С наружным gateway с Базовым контролем)

LonWorks® (схему запросить при заказе)

BACnet™ (с наружным gateway)

TCP-IP (с наружным gateway)

TREND® (схему запросить при заказе)

Local Area network (LAN)

Можно подсоединить до 4 установок с продвинутым микропроцессорным управлением:

- для оптимизации интенсивности охлаждения
- во избежание одновременного включения компрессоров
- для подсоединения дистанционного дисплея

**ПРОДВИНУТЫЙ
микропроц.
управление**



Установка 1



Установка 2



Установка 3



Установка 4

3 КОНСТРУКТИВНЫЕ ХАРАКТЕРИСТИКИ

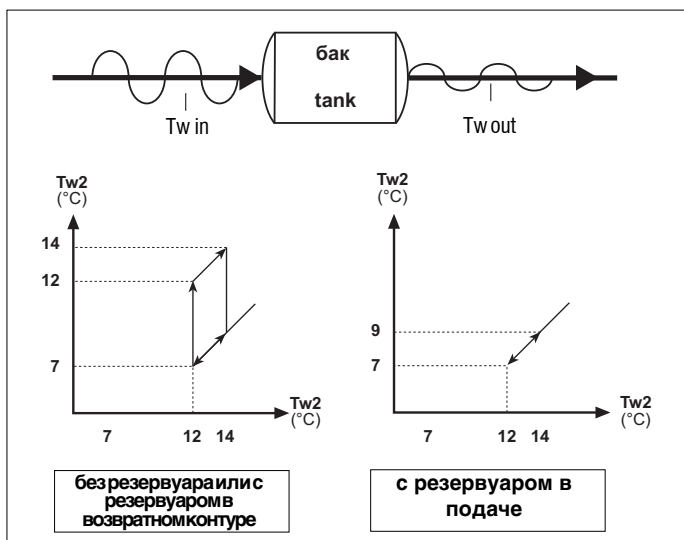
ГИДРАВЛИЧЕСКИЙ КОНТУР

Все машины имеют единое гидравлическое соединение с наружной секцией, они оснащены либо двойным теплообменником (до модели LCA080), либо одинарным теплообменником с двойной электрической цепью стороны охлаждения: такое решение важно для сокращения сроков подсоединения, и кроме того, параллельный трубопровод обеспечивает отличное распределение воды в обоих теплообменниках (до модели LCA080).

Все машины оснащены серийным механизмом для контроля над водяным флюсом, который немедленно приостанавливает работу машины в случае размыкания электрической цепи, этот механизм помогает избежать замораживания, вследствие которого могут возникнуть повреждения в теплообменнике.

В дополнение к такому механизму, в каждом теплообменнике, предусмотрена установка зонда, измеряющего температуру воды на выходе, с антифризной функцией термостата.

По требованию клиента, для комплектации оборудования всей гаммы модели LCA существует большой выбор одинарных и двойных насосов, которые можно использовать для работы агрегата при температуре до -10°C , с максимальным процентным содержанием гликоля в 30%, и с накопительным резервуаром: такой резервуар устанавливается на месте подвода гидравлического контура и способствует уменьшению неизбежных колебаний температуры



вследствие включения/выключения компрессоров.

Рисунок показывает эффективность работы переключателя накопительного резервуара, а также выгоду, которую можно получить при более точном определении характеристик окружающей среды с помощью регуляторов клемм агрегатов. В том случае, когда резервуар не входит в комплектацию агрегата, или же его расположение при обратном ходе изменяется, при каждом переключении компрессора включено/выключено замечается колебание температуры, равной T общая/кол-во степеней: очевидно, что такая ситуация больше способствует увеличению числа степеней.

В диаграммах сравниваются варианты комплектации агрегатов С и БЕЗ накопительного резервуара для оборудования с одной степенью, где явно прослеживается смягчающий эффект наличия резервуара на работу агрегата, но в то же время и невозможность сохранить характеристики окружающей среды, в особенности относительную влажность

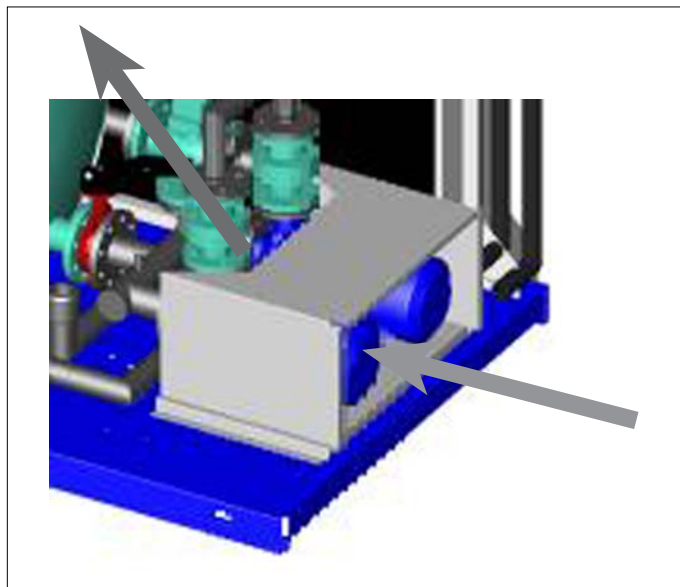
при колебании температуры при подаче воды T_{w1} , 7°C , как видно на иллюстрации.

Регулирование температуры при подаче воды T_{w2} до определённого значения, при наличии системы степеней, производится путём:

- изменения ёмкости воды, которая зависит от производительности насоса, сказывается негативно на работе агрегата, потому что допускает снижение термической нагрузки для различных вариантов окружающей среды, а также потерю контроля над температурой и влажностью.

- обходной канал для отработанного газа, что приводит к потере энергии, а также влечёт за собой снижение мощности рефрижератора и электрического питания.

Решение проблемы аккумуляции воды в резервуаре значительно облегчает решение проблемы регулирования температуры, а



также энергетически является более удобным способом соединения рефрижератора с терминалами агрегата.

При использовании двойного насоса (по выбору клиента) микропроцессор на закраине автоматически включает ротацию на временной основе и/или на базе возникновения аномальных явлений: в этом случае подаются аварийные сигналы вначале на клеммной панели, а затем загорается аварийная сигнализация типа LED (СИД – светодиод) снаружи (с фронтальной стороны агрегата). Насос в комплекте со всеми приспособлениями составляет неотъемлемую часть структуры машины и расположен таким образом, чтобы двигатели всегда охлаждались наружным воздухом согласно их размещению, показанному на рисунке.

Воздух (см. на рисунке стрелку справа) поступает снаружи для охлаждения двигателей.

В противном случае двигатель будет окружён тёплым воздухом на выходе из батареи конденсатора, что не согласуется с процедурой правильного охлаждения двигателя насоса/насосов

4 МОДЕЛИ И КОНФИГУРАЦИИ

Серия LCA состоит из 17 моделей, с эффективностью охлаждения от 46 до 300 кВт, в исполнении только для охлаждения и в исполнении с тепловым насосом. Для выбора различных конструктивных версий использовать ниже приведенную схему.

ПРИМ. Выбор некоторых опционов исключает другие или обязывает в сочетании с другими комплектующими. Связаться с компанией Galletti S.p.A для контроля.

Название машины	L	C	A	0	7	0	C	S	0	0	1	S	0	C	0	0	M	0	0	0
Цель: дает общую характеристику об эффективности охлаждения				0	7	0														
типология							C													
водяной холодильник							C													
тепловой насос							H													
Версия							S													
Стандартная							S													
Бесшумная							L													
охлаждитель / Электропитание				0																
R407C - 400/3/50 + N				0																
R407C - 400/3/50 с трансформатором для устройств на борту											1									
R22 - 400/3/50 + N											2									
R22 - 400/3/50 с трансформатором для устройств на борту											3									
Микропроцессор / расширительный клапан				0																
Основание + традиц. Клапан				0																
Основание + электронный клапан							A													
передовой + традиц. клапан							B													
передовой + электронный клапан							C													
Водяной насос				1																
Отсутствует				0																
Насос и расширительный бак				1																
Двойной насос и расширительный бак				2																
Усиленный насос и расширительный бак				3																
Двойной усиленный насос и расширительный бак				4																
Накопительный резервуар				S																
Отсутствует				0																
В наличии				S																
Рекуперация тепла				0																
Отсутствует				0																
Частичная (разрегретель) 40%				D																
Контроль конденсации				C																
Отсутствует				0																
модулирующий с изменением расхода воздуха				C																
противоморозный кабюр				0																
Отсутствует				0																
Для установок имеющих только испаритель				E																
Для установок имеющих испаритель, насос и расширительный бак				P																
Для установок имеющих испаритель, насос и расширительный бак и резервуар				S																
Дистанционная связь				0																
Отсутствует				0																
RS 232 (только передовое управление)				1																
RS 485				2																
Приспособления				M																
Никаких				0																
Манометры				M																
Опции компрессора				0																
Отсутствует				0																
Фазовдвигающие конденсаторы				1																
Стартер Soft Starter				2																
Фазовдвигающие конденсаторы + стартер soft starter				3																
Панель дистанционного управления				0																
Отсутствует				0																
Упрощенный *				S																
С базовым микропроцессором				M																
С продвинутым микропроцессором				P																
Специальные исполнения				0																
Стандартное				0																
Мель-мель				R																
Катафорез				C																
Антикоррозионное				B																
Специальное				S																

Вспомогательные устройства
- Защитная решетка конденсаторов, базовые
противовибрационные устройства.

Упаковка
- Деревянная решетка, деревянный ящик

* Панель дистанционного управления находится в коробке Gewiss со световым указателем включения ON, слабой аварийной сигн. (наприм.неиспр. насоса), тяжелой авар.сигн. (наприм. простой установки) и переключ. ON-OFF. Питание: 24 Вперем.тока с изол.трансформ.

5 НОМИНАЛЬНЫЕ ТЕХНИЧЕСКИЕ ДАННЫЕ LCA CS - Водяные холодильники, стандартное исполнение

LCA - CS		45	50	60	70	80	90	105	115	130
Эффективная интенсивность охлаждения	kW	46,2	51,2	58,8	69,7	76,9	88,2	103,7	116,6	127,1
Номинальная погл. Мощность	kW	15,8	19,2	20,6	24,2	29,4	33,4	39,8	46,1	49,5
Номинальный поглощаемый ток	A	34,0	39,5	45,7	50,2	54,1	64,0	72,0	76,4	83,2
Электропитание	V - ph - Hz	400-3-50 + N								
Максимальный поглощаемый ток	A	50,5	62,5	70,2	76,2	76,2	93,0	108,0	123,2	141,2
Пусковой ток	A	146	152	198	203	206	247	252	307	325
Число компрессоров скролл/контуров	кол-во	2/2	2/2	2/2	2/2	2/2	2/2	2/2	2/2	2/2
Осевые вентиляторы	кол-во	4	4	6	6	6	8	8	6	6
Расход воздуха	m ³ /h	13800	13800	20500	20500	20500	26500	26500	39400	39400
Передняя поверхность радиаторов	m ²	3,5	3,5	4,3	4,3	4,3	5,8	5,8	5,8	5,8
Пластинчатый испаритель	кол-во	2	2	2	2	1	1	1	1	1
Расход воды	l/h	7950	8820	10110	11990	13220	15170	17850	20050	21850
Потеря воды стороны воды	kPa	36	36	36	35	31	24	29	31	32
Содержание воды за искл.опционов	dm ³	5,5	6,1	6,6	7,1	7,9	32,0	33,5	34,1	36,2
Гидравлические подсоединения	дюймы	2"	2"	2"	2"	2"	2"	2"	3"	3"
Тип гидравлических подсоединений		GAS	GAS	GAS	GAS	GAS	GAS	GAS	Victaulic	Victaulic
Уровень звуковой мощности	dB A	73	73	75	75	75	76	76	82	82
Уровень звукового давления	dB A	45	45	47	47	47	48	48	54	54
Размеры: высота	mm	1580	1580	1580	1580	1580	1580	1580	1637	1637
Размеры: длина	mm	1960	1960	2360	2360	2360	3140	3140	3483	3483
Размеры: глубина	mm	1197	1197	1197	1197	1197	1197	1197	1654	1654
Примерный вес	kg	581	592	689	704	726	928	985	1234	1242
LCA - CS		150	180	205	220	235	250	280	300	
Эффективная интенсивность охлаждения	kW	151,7	179,6	205,8	218,4	234,2	251,0	279,5	304,9	
Номинальная погл. Мощность	kW	57,2	70,6	78,1	85,9	90,9	95,1	109,3	120,1	
Номинальный поглощаемый ток	A	101,1	119,5	134,1	146,0	153,0	162,1	183,5	200,4	
Электропитание	V - ph - Hz	400-3-50 + N								
Максимальный поглощаемый ток	A	144,2	165,6	205,6	228,0	246,0	272	300	328	
Пусковой ток	A	248	301	318	377	384	387	452	474	
Число компрессоров скролл/контуров	кол-во	4/2	4/2	4/2	4/2	4/2	4/2	4/2	4/2	
Осевые вентиляторы	кол-во	6	6	8	8	8	8	8	8	
Расход воздуха	m ³ /h	55000	53500	68000	68000	68000	1E+05	1E+05	1E+05	
Передняя поверхность радиаторов	m ²	5,8	7,2	7,2	7,2	7,2	10,0	10,0	10,0	
Пластинчатый испаритель	кол-во	1	1	1	1	1	1	1	1	
Расход воды	l/h	26100	30880	35400	37570	40270	43182	48067	52444	
Потеря воды стороны воды	kPa	42,5	28	27	27	32	39	33	39	
Содержание воды за искл.опционов	dm ³	38,1	67,8	70,6	73,5	73,5	96,7	102,6	102,6	
Гидравлические подсоединения	дюймы	3"	3"	4"	4"	4"	4"	4"	4"	
Тип гидравлических подсоединений		Victaulic	Victaulic	Victaulic	Victaulic	Victaulic	Victaulic	Victaulic	Victaulic	
Уровень звуковой мощности	dB A	83	83	85	85	85	84	84	84	
Уровень звукового давления	dB A	55	55	57	57	57	56	56	56	
Размеры: высота	mm	1637	1637	1637	1637	1637	2174	2174	2174	
Размеры: длина	mm	3483	3483	4297	4297	4297	4297	4297	4297	
Размеры: глубина	mm	1654	1654	1654	1654	1654	1654	1654	1654	
Примерный вес	kg	1426	1585	1886	1921	1931	2198	2237	2289	

Холодильная мощность: температура наружного воздуха 35°C, температура воды 12°C / 7°C, измеряемая звуковая мощность согласно ISO 3741 - ISO 3744 и EN 29614-1, звуковое давление на расстояние 10м и высоте с уровня пола 1,5 м.

6 НОМИНАЛЬНЫЕ ТЕХНИЧЕСКИЕ ДАННЫЕ LCA CL - Водяные холодильники, исполнение с глушителем

LCA - CL		45	50	60	70	80	90	105	115	130
Эффективная интенсивность охлаждения	kW	46,2	51,2	58,8	69,7	76,9	88,2	103,7	117,6	129,2
Номинальная погл. Мощность	kW	15,8	19,2	20,6	24,2	29,4	33,4	39,8	45,0	49,5
Номинальный поглощаемый ток	A	34,0	39,5	45,7	50,2	54,1	64,0	72,0	76,2	83,2
Электропитание	V - ph - Hz	400-3-50 + N								
Максимальный поглощаемый ток	A	50,5	62,5	70,2	76,2	76,2	93,0	108,0	123,2	141,2
Пусковой ток	A	146	152	198	203	206	247	252	307	325
Число компрессоров скролл/контуров	кол-во	2/2	2/2	2/2	2/2	2/2	2/2	2/2	2/2	2/2
Осевые вентиляторы	кол-во	4	4	6	6	6	8	8	6	6
Расход воздуха	m ³ /h	13800	13800	20500	20500	20500	26500	26500	44000	44000
Передняя поверхность радиаторов	m ²	3,5	3,5	4,3	4,3	4,3	5,8	5,8	5,8	5,8
Испаритель	кол-во	2	2	2	2	2	1	1	1	1
Расход воды	l/h	8560	8820	10110	11990	13220	15170	17850	20230	22210
Потеря воды стороны воды	kPa	36	36	36	35	31	24	29	31	32
Содержание воды за искл.опционов	dm ³	5,5	6,1	6,6	7,1	7,9	32,0	33,5	34,1	36,2
Гидравлические подсоединения	дюймы	2"	2"	2"	2"	2"	2"	2"	3"	3"
Тип гидравлических подсоединений		GAS	GAS	GAS	GAS	GAS	GAS	GAS	Victaulic	Victaulic
Уровень звуковой мощности	dB A	70	70	72	72	72	74	74	78	78
Уровень звукового давления	dB A	42	42	44	44	44	46	46	50	50
Размеры: высота	mm	1580	1580	1580	1580	1580	1580	1580	1637	1637
Размеры: длина	mm	1960	1960	2360	2360	2360	3140	3140	3483	3483
Размеры: глубина	mm	1197	1197	1197	1197	1197	1197	1197	1654	1654
Примерный вес	kg	581	592	689	704	726	928	985	1265	1273
LCA - CL		150	180	205	220	235	250	280	300	
Эффективная интенсивность охлаждения	kW	148,1	180,6	200,6	210,5	221,6	243,8	274,6	294,2	
Номинальная погл. Мощность	kW	58,0	70,3	78,7	86,9	93,2	99,1	110,7	125,9	
Номинальный поглощаемый ток	A	102,0	119,0	135,0	147,3	154,5	168,8	185,4	208,4	
Электропитание	V - ph - Hz	400-3-50 + N								
Максимальный поглощаемый ток	A	144,2	165,6	205,6	228,0	246,0	206	246	246	
Пусковой ток	A	248	301	318	377	384	387	452	474	
Число компрессоров скролл/контуров	кол-во	4/2	4/2	4/2	4/2	4/2	4/2	4/2	4/2	
Осевые вентиляторы	кол-во	6	8	8	8	8	8	8	8	
Расход воздуха	m ³ /h	42500	59000	56500	56500	56500	84000	84000	84000	
Передняя поверхность радиаторов	m ²	5,8	7,2	7,2	7,2	7,2	10,0	10,0	10,0	
Испаритель	кол-во	1	1	1	1	1	1	1	1	
Расход воды	l/h	25460	30880	34500	36210	38110	41926	47227	50559	
Потеря воды стороны воды	kPa	40	28	26	27	29	39	32	39	
Содержание воды за искл.опционов	dm ³	38,1	67,8	70,6	73,5	73,5	96,7	102,6	102,6	
Гидравлические подсоединения	дюймы	3"	3"	4"	4"	4"	4	4	4	
Тип гидравлических подсоединений		Victaulic	Victaulic	Victaulic	Victaulic	Victaulic	Victaulic	Victaulic	Victaulic	
Уровень звуковой мощности	dB A	78	82	82	82	82	79	79	79	
Уровень звукового давления	dB A	50	54	54	54	54	51	51	51	
Размеры: высота	mm	1637	1637	1637	1637	1637	2174	2174	2174	
Размеры: длина	mm	3483	4297	4297	4297	4297	4297	4297	4297	
Размеры: глубина	mm	1654	1654	1654	1654	1654	1654	1654	1654	
Примерный вес	kg	1472	1831	1886	1987	1998	2245	2284	2306	

Холодильная мощность: температура наружного воздуха 35°C, температура воды 12°C/7°C, измеряемая звуковая мощность согласно ISO 3741 - ISO 3744 и EN 29614-1, звуковое давление на расстояние 10м и высоте с уровня пола 1,5 м.

7 НОМИНАЛЬНЫЕ ТЕХНИЧЕСКИЕ ДАННЫЕ LCA HS - Тепловые насосы, стандартное исполнение

LCA - HS		45	50	60	70	80	90	105	115	130
Эффективная интенсивность охлаждения	kW	44,8	49,8	57,0	67,6	74,6	85,6	100,6	112,4	123,9
Поглащаемая мощность охлаждения	kW	15,8	19,2	20,6	24,2	29,4	33,4	39,8	44,5	49,2
Поглащаемый ток охлаждения	A	34,0	39,5	45,7	50,2	54,1	64,0	72,0	75,7	83,1
Тепловая мощность нагрева	kW	48,4	53,7	61,6	73,0	80,5	92,4	107,5	120,5	134,3
Поглащаемая мощность нагрева	kW	15,3	18,6	20,0	23,4	28,5	32,4	38,6	43,5	47,8
Поглащаемый ток нагрева	A	32,9	38,4	44,4	48,7	52,4	62,1	69,8	73,6	80,5
Электропитание	V - ph - Hz	400-3-50 + N								
Максимальный поглощаемый ток	A	50,5	62,5	70,2	76,2	76,2	93,0	108,0	123,2	141,2
Пусковой ток	A	146	152	198	203	206	247	252	307	325
Число компрессоров/контуров	кол-во	2/2	2/2	2/2	2/2	2/2	2/2	2/2	2/2	2/2
Осевые вентиляторы	кол-во	4	4	6	6	6	8	8	6	6
Расход воздуха	m ³ /h	13800	13800	20500	20500	20500	26500	26500	39400	39400
Передняя поверхность радиаторов	m ²	3,50	3,50	4,25	4,25	4,25	5,75	5,75	5,75	5,75
Теплообменник R407C/вода	кол-во	2	2	2	2	2	1	1	1	1
Расход воды охлаждения	l/h	7710	8560	9800	11630	12820	14720	17300	19320	21310
Потеря воды охлаждения	kPa	36,0	36,0	36,0	35,0	31,0	24,0	29,0	30,5	32,0
Расход воды нагрева	l/h	8324	9237	10595	12556	13846	15893	18490	20726	23100
Потеря воды нагрева	kPa	45	45	45	44	39	30	36	38	40
Содержание воды за искл.опционов	dm ³	5,5	6,1	6,6	7,1	7,9	32,0	33,5	34,1	36,2
Гидравлические подсоединения	дюймы	2"	2"	2"	2"	2"	2"	2"	3"	3"
Тип гидравлических подсоединений		GAS	GAS	GAS	GAS	GAS	GAS	GAS	Victaulic	Victaulic
Уровень звуковой мощности	dB A	73	73	75	75	75	76	76	82	82
Уровень звукового давления	dB A	45	45	47	47	47	48	48	54	54
Размеры: высота	mm	1580	1580	1580	1580	1580	1580	1580	1637	1637
Размеры: длина	mm	1960	1960	2360	2360	2360	3140	3140	3483	3483
Размеры: глубина	mm	1197	1197	1197	1197	1197	1197	1197	1654	1654
Примерный вес	kg	601	612	711	726	748	953	1010	1264	1272
LCA - HS		150	180	205	220	235	250	280	300	
Эффективная интенсивность охлаждения	kW	148,1	173,3	199,7	210,8	225,2	238,5	270,1	289,4	
Поглащаемая мощность охлаждения	kW	58,8	70,2	78,9	85,9	90,9	95,9	107,5	121,3	
Поглащаемый ток охлаждения	A	103,1	119,1	135,7	146,0	153,0	163,5	181,4	202,3	
Тепловая мощность нагрева	kW	157,1	187,2	213,3	227,7	245,3	280,6	315,3	343,8	
Поглащаемая мощность нагрева	kW	56,7	68,1	76,9	83,4	88,2	94,8	104,3	115,6	
Поглащаемый ток нагрева	A	99,4	115,6	131,9	141,0	148,5	163,4	178,4	196,0	
Электропитание	V - ph - Hz	400-3-50 + N								
Максимальный поглощаемый ток	A	144,2	165,6	205,6	228,0	246,0	272,0	300,0	328,0	
Пусковой ток	A	248	301	318	377	384	387	452	474	
Число компрессоров/контуров	кол-во	4/2	4/2	4/2	4/2	4/2	4/2	4/2	4/2	
Осевые вентиляторы	кол-во	6	6	8	8	8	8	8	8	
Расход воздуха	m ³ /h	55000	53500	68000	68000	68000	1E+05	1E+05	1E+05	
Передняя поверхность радиаторов	m ²	5,75	7,20	7,20	7,20	7,20	9,98	9,98	9,98	
Теплообменник R407C/вода	кол-во	1	1	1	1	1	1	1	1	
Расход воды охлаждения	l/h	25460	29800	33470	36300	38830	41023	46465	49768	
Потеря воды охлаждения	kPa	40,0	28,0	26,0	27,0	30,0	38,0	33,0	37,0	
Расход воды нагрева	l/h	27021	32200	35752	39199	42192	48268	54224	59141	
Потеря воды нагрева	kPa	49	35	32	34	38	51	44	47	
Содержание воды за искл.опционов	dm ³	38,1	67,8	70,6	73,5	73,5	96,7	102,6	102,6	
Гидравлические подсоединения	дюймы	3"	3"	4"	4"	4"	4	4	4	
Тип гидравлических подсоединений		Victaulic	Victaulic	Victaulic	Victaulic	Victaulic	Victaulic	Victaulic	Victaulic	
Уровень звуковой мощности	dB A	83	83	85	85	85	84	84	84	
Уровень звукового давления	dB A	55	55	57	57	57	56	56	56	
Размеры: высота	mm	1637	1637	1637	1637	1637	2174	2174	2174	
Размеры: длина	mm	3483	3483	4297	4297	4297	4297	4297	4297	
Размеры: глубина	mm	1654	1654	1654	1654	1654	1654	1654	1654	
Примерный вес	kg	1456	1615	1921	1956	1966	2262	2331	2353	

Холодильная мощность: температура наружного воздуха 35°C, температура воды 12°C/7°C, тепловая мощность: температура воздуха 7°C (сухой термометр), 6°C (влажный термометр), температура воды 40°C / 45°C, измеряемая звуковая мощность согласно ISO 3741 - ISO 3744 и EN 29614-1, звуковое давление на расстоянии 10м и высоте с уровня пола 1,5 м.

8 НОМИНАЛЬНЫЕ ТЕХНИЧЕСКИЕ ДАННЫЕ LCA HL - Тепловые насосы, исполнение с глушителем

LCA - HL		45	50	60	70	80	90	105	115	130
Эффективная интенсивность охлаждения	kW	44,8	49,8	57,0	67,6	74,6	85,6	100,6	114,0	125,3
Поглащаемая мощность охлаждения	kW	15,8	19,2	20,6	24,2	29,4	33,4	39,8	45,0	49,5
Поглащаемый ток охлаждения	A	34,0	39,5	45,7	50,2	54,1	64,0	72,0	76,2	83,2
Тепловая мощность нагрева	kW	48,4	53,7	61,6	73,0	80,5	92,4	107,5	123,1	135,3
Поглащаемая мощность нагрева	kW	15,3	18,6	20,0	23,4	28,5	32,4	38,6	43,7	48,0
Поглащаемый ток нагрева	A	32,9	38,4	44,4	48,7	52,4	62,1	69,8	73,9	80,7
Электропитание	V - ph - Hz	400-3-50 + N								
Максимальный поглощаемый ток	A	50,5	62,5	70,2	76,2	76,2	93,0	108,0	123,2	141,2
Пусковой ток	A	146	152	198	203	206	247	252	307	325
Число компрессоров/контуров	кол-во	2/2	2/2	2/2	2/2	2/2	2/2	2/2	2/2	2/2
Осевые вентиляторы	кол-во	4	4	6	6	6	8	8	6	6
Расход воздуха	m ³ /h	13800	13800	20500	20500	20500	26500	26500	44000	44000
Передняя поверхность радиаторов	m ²	3,50	3,50	4,25	4,25	4,25	5,75	5,75	5,75	5,75
Теплообменник R407C/вода	кол-во	2	2	2	2	2	1	1	1	1
Расход воды охлаждения	l/h	7710	8560	9800	11630	12820	14720	17300	19420	21330
Потеря воды охлаждения	kPa	36,0	36,0	36,0	35,0	31,0	24,0	29,0	31,0	32,0
Расход воды нагрева	l/h	8243	9145	10490	12432	13709	15735	18306	20963	23041
Потеря воды нагрева	kPa	45	45	45	44	39	30	36	39	40
Содержание воды за искл.опционов	dm ³	5,5	6,1	6,6	7,1	7,9	32,0	33,5	34,1	36,2
Гидравлические подсоединения	дюймы	2"	2"	2"	2"	2"	2"	2"	3"	3"
Тип гидравлических подсоединений		GAS	GAS	GAS	GAS	GAS	GAS	GAS	Victaulic	Victaulic
Уровень звуковой мощности	dB A	70	70	72	72	72	74	74	78	78
Уровень звукового давления	dB A	42	42	44	44	44	46	46	51	51
Размеры: высота	mm	1580	1580	1580	1580	1580	1580	1580	1637	1637
Размеры: длина	mm	1960	1960	2360	2360	2360	3140	3140	3483	3483
Размеры: глубина	mm	1197	1197	1197	1197	1197	1197	1197	1654	1654
Примерный вес	kg	601	612	711	726	748	953	1010	1295	1303
LCA - HL		150	180	205	220	235	250	280	300	
Эффективная интенсивность охлаждения	kW	143,6	174,2	195,3	214,2	222,2	232,3	260,6	277,6	
Поглащаемая мощность охлаждения	kW	58,0	70,3	78,7	83,1	88,3	93,9	108,7	123,6	
Поглащаемый ток охлаждения	A	102,0	119,0	135,0	140,3	148,9	159,9	182,0	204,5	
Тепловая мощность нагрева	kW	155,1	188,2	211,3	223,2	233,2	277,7	305,8	331,5	
Поглащаемая мощность нагрева	kW	56,3	68,2	76,4	80,8	85,1	92,1	101,5	112,1	
Поглащаемый ток нагрева	A	99,0	115,5	130,9	135,6	142,8	158,8	173,9	190,4	
Электропитание	V - ph - Hz	400-3-50 + N								
Максимальный поглощаемый ток	A	144,2	165,6	205,6	228	246	272,0	300,0	328,0	
Пусковой ток	A	248	301	318	377	387	387	452	474	
Число компрессоров/контуров	кол-во	4/2	4/2	4/2	4/2	4/2	4/2	4/2	4/2	
Осевые вентиляторы	кол-во	6	8	8	8	8	8	8	8	
Расход воздуха	m ³ /h	42500	59000	56500	64000	64000	84000	84000	84000	
Передняя поверхность радиаторов	m ²	5,8	7,2	7,2	7,2	7,2	10,0	10,0	10,0	
Теплообменник R407C/вода	кол-во	1	1	1	1	1	1	1	1	
Расход воды охлаждения	l/h	24460	29670	33590	36844	38215	39950	44818	47744	
Потеря воды охлаждения	kPa	40,0	28,0	26,0	30,0	32,0	38,0	32,0	38,0	
Расход воды нагрева	l/h	26413	32050	36344	38385	40108	47770	52590	57018	
Потеря воды нагрева	kPa	50	35	33	33	34	51	42	47	
Содержание воды за искл.опционов	dm ³	38,1	67,8	70,6	73,5	73,5	96,7	102,6	102,6	
Гидравлические подсоединения	дюймы	3	4	4	4	4	4	4	4	
Тип гидравлических подсоединений		Victaulic	Victaulic	Victaulic	Victaulic	Victaulic	Victaulic	Victaulic	Victaulic	
Уровень звуковой мощности	dB A	78	81	81	79	79	79	79	79	
Уровень звукового давления	dB A	51	54	54	51	51	51	51	51	
Размеры: высота	mm	1637	1637	1637	1637	1637	2174	2174	2174	
Размеры: длина	mm	3483	4297	4297	4297	4297	4297	4297	4297	
Размеры: глубина	mm	1654	1654	1654	1654	1654	1654	1654	1654	
Примерный вес	kg	1502	1866	1921	2024	2034	2308	2347	2369	

Холодильная мощность: температура наружного воздуха 35°C, температура воды 12°C/7°C, тепловая мощность: температура воздуха 7°C (сухой термометр), 6°C (влажный термометр), температура воды 40°C / 45°C, измеряемая звуковая мощность согласно ISO 3741 - ISO 3744 и EN 29614-1, звуковое давление на расстояние 10м и высоте с уровня пола 1,5 м.

9 ЭФФЕКТИВНОСТЬ ОХЛАЖДЕНИЯ LCA CS

Tw₁ Температура подачи водыTw₂ Температура выхода водыTbs₁ Температура наружного воздуха (сухой термометр)

PF Холодильная мощность

PA Поглощаемая электрическая мощность

LCA	Tbs ₁		25		30		35		40		45	
	Tw ₁	Tw ₂	PF	PA	PF	PA	PF	PA	PF	PA	PF	PA
	°C	°C	kW	kW	kW	kW	kW	kW	kW	kW	kW	kW
LCA 045 CS	10	5	49,4	11,4	46,2	14,0	43,1	15,7	40,1	17,3	36,8	19,0
	12	7	52,9	11,2	49,3	14,3	46,1	15,9	42,8	17,5	39,4	19,3
	14	9	56,6	11,1	52,6	14,6	49,2	16,2	45,6	17,7	42,0	19,5
	16	11	60,5	11,2	55,9	14,9	52,3	16,4	48,6	17,9	44,8	19,7
	18	13	63,1	13,3	59,4	15,2	55,6	16,6	51,6	18,2	-	-
LCA 050 CS	10	5	54,7	15,3	51,5	16,9	47,9	18,8	44,3	21,0	40,6	23,2
	12	7	58,3	15,5	54,8	17,2	51,1	19,1	47,3	21,3	43,4	23,5
	14	9	62,0	15,8	58,3	17,5	54,4	16,5	50,2	21,7	46,2	23,8
	16	11	65,9	16,1	61,9	17,9	57,8	19,8	53,5	21,9	49,1	24,0
	18	13	69,9	16,5	65,6	18,2	61,3	20,1	56,6	22,2	-	-
LCA 060 CS	10	5	62,4	16,3	58,5	18,3	55,0	20,2	51,2	22,5	47,4	25,0
	12	7	66,8	16,5	62,6	18,6	58,7	20,5	54,7	22,8	50,8	25,3
	14	9	71,5	16,7	66,7	18,9	62,7	20,9	58,4	23,2	54,1	25,6
	16	11	76,4	16,9	70,9	19,2	66,7	21,2	62,2	23,5	57,7	25,9
	18	13	79,7	17,7	75,5	19,5	70,9	21,6	66,1	23,9	-	-
LCA 070 CS	10	5	73,6	19,3	69,4	21,4	65,2	23,7	60,9	26,4	56,4	29,3
	12	7	78,4	19,7	74,2	21,8	69,7	24,1	64,9	26,8	60,3	29,6
	14	9	83,6	20,1	78,9	22,2	74,2	24,6	69,2	27,3	64,3	30,0
	16	11	89,0	20,5	84,0	22,7	79,0	25,1	73,5	27,8	68,4	30,4
	18	13	94,3	21,0	89,3	23,1	83,8	25,6	78,2	28,2	-	-
LCA 080 CS	10	5	82,1	23,6	77,3	26,0	72,1	28,8	66,7	31,9	61,3	35,1
	12	7	87,6	24,0	82,4	26,5	76,9	29,3	71,2	32,5	65,4	35,7
	14	9	92,9	24,5	87,6	27,1	81,9	29,9	75,6	33,1	69,7	36,2
	16	11	98,9	25,0	92,9	27,6	86,8	30,5	80,4	33,7	74,0	36,8
	18	13	104,8	25,6	98,6	28,3	92,0	31,1	85,2	34,3	-	-
LCA 090 CS	10	5	93,6	27,0	88,2	29,7	82,6	32,7	76,7	36,1	70,9	39,7
	12	7	99,7	27,6	94,0	30,3	88,2	33,4	81,9	36,8	75,6	40,4
	14	9	106,1	28,2	100,2	31,0	93,7	34,1	87,2	37,6	80,6	41,1
	16	11	112,7	28,8	106,4	31,7	99,6	34,8	92,6	39,3	-	-
	18	13	119,6	29,5	112,8	32,4	105,8	35,6	98,3	39,1	-	-
LCA 105 CS	10	5	110,5	32,2	104,0	35,4	97,5	39,0	90,5	42,9	83,5	46,8
	12	7	118,0	33,0	111,0	36,2	103,8	39,8	96,6	43,8	89,1	47,8
	14	9	125,4	33,8	117,9	37,2	110,4	40,9	102,6	44,8	-	-
	16	11	132,8	34,8	125,3	38,1	117,4	41,8	109,1	45,7	-	-
	18	13	141,0	35,7	132,6	39,1	124,2	42,9	115,7	46,8	-	-
LCA 115 CS	10	5	123,0	38,9	116,3	42,5	109,4	46,5	101,9	50,9	94,4	55,6
	12	7	131,1	39,7	124,1	43,4	116,5	47,5	108,9	51,8	100,9	56,6
	14	9	139,9	40,6	132,3	44,4	124,4	48,5	115,9	53,0	107,6	57,5
	16	11	148,5	41,6	140,6	45,4	132,0	49,6	123,5	54,1	114,7	58,6
	18	13	157,6	42,5	149,3	46,5	140,3	50,7	131,2	55,3	-	-
LCA 130 CS	10	5	133,6	41,6	126,6	45,4	118,8	49,7	111,0	54,4	102,7	59,1
	12	7	142,4	42,5	135,1	46,5	126,9	50,8	118,2	55,5	109,6	60,3
	14	9	151,7	43,6	143,8	47,6	135,3	52,0	125,9	56,8	116,7	61,4
	16	11	161,5	44,8	152,5	48,8	143,6	53,2	133,9	58,0	124,2	62,7
	18	13	171,1	45,9	161,9	50,0	152,3	54,5	141,9	59,3	-	-

9 ЭФФЕКТИВНОСТЬ ОХЛАЖДЕНИЯ LCA CS

Tw₁ Температура подачи водыTw₂ Температура выхода водыTbs₁ Температура наружного воздуха (сухой термометр)

PF Холодильная мощность

PA Поглощаемая электрическая мощность

LCA	Tbs ₁		25		30		35		40		45	
	Tw ₁	Tw ₂	PF	PA	PF	PA	PF	PA	PF	PA	PF	PA
	°C	°C	kW	kW	kW	kW	kW	kW	kW	kW	kW	kW
LCA 150 CS	10	5	161,6	46,5	152,4	51,0	142,1	56,2	131,9	61,8	121,1	68,0
	12	7	172,3	47,2	162,1	51,9	151,4	57,2	140,7	62,8	129,5	68,9
	14	9	183,1	48,1	172,6	52,9	161,4	58,1	149,8	63,9	137,8	69,8
	16	11	194,7	49,0	183,4	53,8	171,7	59,1	159,3	65,0	146,5	70,8
	18	13	206,5	50,0	194,3	54,9	181,7	60,2	168,8	65,9	-	-
LCA 180 CS	10	5	191,9	57,3	180,7	62,8	168,8	69,1	156,4	76,0	144,0	82,7
	12	7	204,3	58,6	192,9	64,2	179,9	70,6	160,6	77,6	153,3	84,2
	14	9	217,6	60,0	204,7	65,7	191,5	72,1	177,2	78,9	-	-
	16	11	231,4	61,4	217,3	67,3	202,5	73,8	188,3	80,4	-	-
	18	13	245,0	62,8	230,3	68,9	214,9	75,6	199,9	82,0	-	-
LCA 205 CS	10	5	221,3	64,5	208,5	70,5	195,3	77,4	181,6	84,9	168,1	92,6
	12	7	235,8	65,9	222,2	72,2	208,3	78,9	193,6	86,8	179,2	94,2
	14	9	251,1	67,5	236,4	73,8	221,6	80,9	206,7	88,4	190,9	96,0
	16	11	267,0	63,1	251,2	75,6	235,2	82,7	219,4	90,3	-	-
	18	13	282,5	71,0	266,6	77,5	249,5	84,8	232,6	92,4	-	-
LCA 220 CS	10	5	232,8	70,5	219,7	77,4	206,3	84,7	192,5	93,1	177,9	101,8
	12	7	248,0	78,1	234,2	78,9	220,0	86,7	204,9	95,0	190,5	103,4
	14	9	263,8	73,7	249,7	80,7	234,2	88,4	218,5	97,0	202,7	105,3
	16	11	280,5	75,5	265,1	82,5	249,1	90,4	232,3	99,1	215,5	107,5
	18	13	297,8	77,4	281,3	84,6	264,0	92,5	246,7	101,1	-	-
LCA 235 CS	10	5	247,7	74,4	234,3	81,7	220,0	89,5	204,5	98,3	189,5	107,2
	12	7	264,3	76,1	249,3	83,5	234,4	91,6	218,2	100,3	201,9	109,2
	14	9	280,6	78,0	265,5	85,5	248,9	93,7	232,6	102,4	215,2	111,3
	16	11	298,2	80,0	281,8	87,4	264,6	95,8	246,6	104,6	229,2	113,4
	18	13	316,2	81,8	298,9	89,7	281,0	98,0	261,8	106,9	-	-
LCA 250 CS	10	5	270,2	72,8	249,2	85,2	235,3	93,1	220,4	102,1	204,5	111,4
	12	7	279,5	79,2	265,9	86,7	251,1	95,1	235,0	103,9	218,6	113,3
	14	9	298,3	80,9	283,1	88,7	267,5	96,8	250,3	106,0	233,3	115,3
	16	11	317,2	82,5	300,9	90,5	284,7	98,7	266,2	107,9	247,7	117,5
	18	13	336,5	84,4	320,1	92,4	302,3	101,0	282,9	110,1	-	-
LCA 280 CS	10	5	295,1	90,2	279,9	98,2	263,0	107,1	245,3	117,1	227,7	127,8
	12	7	313,5	92,3	296,9	100,3	279,5	109,3	260,4	119,5	241,7	129,9
	14	9	332,8	91,2	315,1	102,3	295,8	111,6	276,1	122,0	256,1	132,2
	16	11	352,3	96,1	333,6	104,6	313,5	113,8	292,4	124,4	271,9	134,3
	18	13	371,7	98,5	352,2	107,0	331,5	116,4	309,8	126,8	-	-
LCA 300 CS	10	5	324,1	99,4	306,7	108,0	287,8	118,0	268,2	129,1	248,9	141,1
	12	7	343,9	101,8	325,2	110,3	304,9	120,1	284,6	131,5	263,9	143,3
	14	9	363,2	103,8	343,3	112,8	322,3	122,6	300,6	131,1	279,2	145,6
	16	11	383,1	106,0	362,0	115,1	340,4	125,1	317,3	136,8	294,6	148,0
	18	13	405,1	108,5	382,0	117,8	359,1	128,0	335,1	139,3	-	-

10 ЭФФЕКТИВНОСТЬ ОХЛАЖДЕНИЯ LCA CL

Tw₁ Температура подачи водыTw₂ Температура выхода водыTbs₁ Температура наружного воздуха (сухой термометр)

PF Холодильная мощность

PA Поглощаемая электрическая мощность

LCA	Tbs ₁		25		30		35		40		45	
	Tw ₁	Tw ₂	PF	PA	PF	PA	PF	PA	PF	PA	PF	PA
	°C	°C	kW	kW	kW	kW	kW	kW	kW	kW	kW	kW
LCA 045 CL	10	5	49,4	11,4	46,2	14,0	43,1	15,7	40,1	17,3	38,6	19,0
	12	7	52,9	11,2	49,3	14,3	46,1	15,9	42,8	17,5	39,4	19,3
	14	9	56,6	11,1	52,6	14,6	49,2	16,2	45,6	17,7	42,0	19,5
	16	11	60,5	11,2	55,9	14,9	52,3	16,4	48,6	17,9	-	-
	18	13	63,1	13,3	59,4	15,2	55,6	16,6	51,6	18,2	-	-
LCA 050 CL	10	5	56,7	15,3	51,5	16,9	47,9	18,8	44,3	21,0	40,6	23,2
	12	7	58,3	15,5	54,8	17,2	51,1	19,1	47,3	21,3	43,4	23,5
	14	9	62,0	15,8	58,3	17,5	54,4	19,5	50,2	21,7	46,2	23,8
	16	11	65,9	16,1	61,9	17,9	57,8	19,8	53,5	21,9	-	-
	18	13	69,9	16,5	65,6	18,2	61,3	20,1	56,6	22,2	-	-
LCA 060 CL	10	5	62,4	16,3	58,5	18,3	55,0	20,2	51,2	22,5	47,4	25,0
	12	7	66,8	16,5	62,6	18,6	58,7	20,5	54,7	22,8	50,8	25,3
	14	9	71,5	16,7	66,7	18,9	62,7	20,9	58,4	23,2	54,1	25,6
	16	11	76,4	16,9	70,9	19,2	66,7	21,2	62,2	23,5	-	-
	18	13	79,7	17,7	75,5	19,5	70,9	21,6	66,1	23,8	-	-
LCA 070 CL	10	5	73,6	19,3	69,4	21,4	65,2	23,7	60,9	26,4	56,4	29,3
	12	7	78,4	19,7	74,2	21,8	69,7	24,1	64,9	26,8	60,3	29,6
	14	9	83,6	20,1	78,9	22,2	74,2	24,6	69,2	27,3	64,3	30,0
	16	11	89,0	20,5	84,0	22,7	79,0	25,1	73,5	27,8	-	-
	18	13	94,3	21,0	89,3	23,1	83,8	25,6	78,2	28,2	-	-
LCA 080 CL	10	5	83,1	23,6	77,3	26,0	72,1	28,8	66,7	31,9	61,3	35,1
	12	7	87,6	24,0	82,4	26,5	76,9	29,3	71,2	32,5	65,4	35,7
	14	9	92,9	24,5	87,6	27,1	81,9	29,9	75,6	33,1	69,7	36,2
	16	11	98,9	25,0	92,9	27,6	86,8	30,5	80,4	33,7	-	-
	18	13	104,8	25,6	98,6	28,3	92,0	31,1	85,2	34,3	-	-
LCA 090 CL	10	5	93,6	27,0	88,2	29,7	82,6	32,7	76,7	36,1	70,9	39,7
	12	7	99,7	27,6	94,0	30,3	88,2	33,4	81,9	36,8	75,6	40,4
	14	9	106,1	28,2	100,2	31,0	93,7	34,1	87,2	37,6	80,6	41,1
	16	11	112,7	28,8	106,4	31,7	99,6	34,8	92,6	38,3	-	-
	18	13	119,6	29,5	112,8	32,3	105,8	35,6	98,3	39,1	-	-
LCA 105 CL	10	5	110,5	32,2	104,0	35,4	97,5	39,0	90,5	42,9	83,5	46,8
	12	7	118,0	33,0	111,0	36,2	103,8	39,8	96,6	43,8	89,1	47,8
	14	9	125,4	33,8	117,9	37,2	110,4	40,9	102,6	44,8	-	-
	16	11	132,8	34,8	125,3	38,1	117,4	41,8	109,1	45,7	-	-
	18	13	141,0	35,7	132,6	39,1	124,2	42,9	115,7	46,8	-	-
LCA 115 CL	10	5	127,6	34,7	116,9	40,8	109,9	44,7	102,8	49,1	95,4	53,8
	12	7	131,5	38,0	124,7	41,6	117,5	45,6	109,8	50,0	101,9	54,7
	14	9	140,3	38,8	133,0	42,5	125,5	46,6	117,2	51,0	108,7	55,8
	16	11	149,5	39,7	141,6	43,5	133,5	47,5	124,9	52,1	-	-
	18	13	157,7	40,6	150,8	44,4	141,9	48,6	132,7	53,2	-	-
LCA 130 CL	10	5	141,4	36,4	129,3	43,3	122,3	47,5	114,4	52,0	105,9	57,0
	12	7	145,7	40,2	138,3	44,2	130,4	48,5	122,2	53,1	113,4	58,1
	14	9	155,2	41,2	147,8	45,2	139,3	49,5	130,1	54,3	-	-
	16	11	165,1	42,2	157,1	46,3	147,9	50,7	139,7	55,4	-	-
	18	13	175,8	43,2	166,7	47,4	157,5	51,8	147,6	56,6	-	-

10 ЭФФЕКТИВНОСТЬ ОХЛАЖДЕНИЯ LCA CL

T_{w_1} Температура подачи воды

T_{w_2} Температура выхода воды

T_{bs_1} Температура наружного воздуха (сухой термометр)

PF Холодильная мощность

PA Поглощаемая электрическая мощность

LCA	T_{bs_1}		25		30		35		40		45	
	T_{w_1}	T_{w_2}	PF	PA	PF	PA	PF	PA	PF	PA	PF	PA
	°C	°C	kW	kW	kW	kW	kW	kW	kW	kW	kW	kW
LCA 150 CL	10	5	158,9	46,6	148,7	51,5	138,9	56,7	128,0	62,7	117,2	68,5
	12	7	168,7	47,6	158,5	52,5	147,6	57,9	136,3	63,8	124,9	69,6
	14	9	179,4	48,7	168,3	53,6	156,9	59,0	145,1	64,8	-	-
	16	11	190,4	49,7	178,5	54,8	166,2	60,3	153,5	66,0	-	-
	18	13	201,3	50,8	188,9	56,0	176,1	61,5	162,6	67,1	-	-
LCA 180 CL	10	5	192,1	55,8	180,8	61,5	169,6	67,6	157,3	74,8	145,0	81,7
	12	7	204,5	57,2	193,0	62,7	180,6	69,3	167,5	76,2	154,8	83,1
	14	9	217,5	58,5	205,4	64,2	192,6	70,6	178,6	77,6	164,7	84,5
	16	11	231,3	59,9	217,7	65,8	203,8	72,3	189,8	79,2	-	-
	18	13	245,6	61,4	231,2	67,2	216,7	73,7	201,0	80,8	-	-
LCA 205 CL	10	5	215,7	63,9	203,2	70,1	190,4	77,2	177,0	84,9	163,8	92,8
	12	7	229,9	65,4	216,6	71,9	203,1	78,7	188,7	86,8	174,7	94,4
	14	9	244,8	67,0	230,4	73,5	216,0	80,7	201,5	88,4	186,1	96,3
	16	11	260,3	68,7	244,8	75,4	229,3	82,6	213,8	90,3	-	-
	18	13	275,4	70,6	259,9	77,3	243,2	84,7	226,7	92,5	-	-
LCA 220 CL	10	5	225,1	70,1	212,7	77,0	199,0	84,5	184,9	92,9	170,7	101,2
	12	7	239,7	71,7	226,3	78,7	211,7	86,5	197,0	94,9	181,9	103,3
	14	9	255,7	73,6	240,1	80,8	225,0	88,7	209,2	97,0	-	-
	16	11	270,7	75,7	255,0	82,8	239,2	90,8	222,5	99,1	-	-
	18	13	286,7	77,6	270,5	85,0	253,5	93,2	235,7	101,5	-	-
LCA 235 CL	10	5	236,8	75,1	222,8	82,7	208,9	90,8	193,9	99,6	178,9	108,3
	12	7	252,2	77,1	237,1	84,8	222,1	92,9	206,5	101,8	-	-
	14	9	267,3	79,3	252,0	87,1	235,8	95,4	219,6	104,1	-	-
	16	11	283,3	81,3	266,9	89,3	250,1	97,9	232,5	106,6	-	-
	18	13	300,0	83,7	282,9	91,7	264,3	100,4	246,2	109,2	-	-
LCA 250 CL	10	5	263,7	74,6	242,1	88,5	228,6	97,3	213,8	106,7	197,9	116,9
	12	7	271,7	82,1	257,9	90,4	243,8	99,1	228,0	108,9	-	-
	14	9	290,0	83,9	275,0	92,3	259,2	101,2	242,6	111,1	-	-
	16	11	307,9	85,9	292,5	94,5	275,4	103,6	257,8	113,6	-	-
	18	13	326,6	87,9	310,5	96,5	292,9	105,8	274,0	116,0	-	-
LCA 280 CL	10	5	290,9	90,6	275,2	99,2	258,4	108,4	240,8	118,8	222,9	130,1
	12	7	308,9	92,7	292,0	101,3	274,6	110,7	255,7	121,4	-	-
	14	9	327,5	94,9	309,3	103,6	290,1	113,3	271,0	123,9	-	-
	16	11	346,1	97,1	327,4	106,1	307,4	115,7	286,5	126,6	-	-
	18	13	365,9	99,7	345,7	108,6	325,1	118,4	303,5	129,0	-	-
LCA 300 CL	10	5	315,2	103,2	297,5	112,5	278,2	123,0	259,1	135,2	239,4	147,2
	12	7	333,7	105,6	314,7	115,1	294,2	125,9	273,7	138,2	-	-
	14	9	351,7	108,1	331,5	117,8	310,9	128,6	289,0	140,8	-	-
	16	11	371,8	110,7	349,6	120,6	327,6	131,6	305,0	143,4	-	-
	18	13	391,0	113,5	368,8	123,5	345,4	134,6	321,6	146,3	-	-

11 ЭФФЕКТИВНОСТЬ ОХЛАЖДЕНИЯ LCA HS

Tw₁ Температура подачи водыTw₂ Температура выхода водыTbs₁ Температура наружного воздуха (сухой термометр)

PF Холодильная мощность

PA Поглощаемая электрическая мощность

LCA	Tbs ₁		25		30		35		40		45	
	Tw ₁	Tw ₂	PF	PA	PF	PA	PF	PA	PF	PA	PF	PA
	°C	°C	kW	kW	kW	kW	kW	kW	kW	kW	kW	kW
LCA 045 HS	10	5	47,9	11,4	44,8	14,0	41,8	15,7	38,8	17,3	35,7	19,0
	12	7	51,3	11,2	47,8	14,3	44,7	15,9	41,5	17,5	38,2	19,3
	14	9	54,9	11,1	51,0	14,6	47,7	16,2	44,2	17,7	40,7	19,5
	16	11	58,6	11,2	54,2	14,9	50,8	16,4	47,2	17,9	-	-
	18	13	61,2	13,3	57,6	15,2	54,0	16,6	50,0	18,2	-	-
LCA 050 HS	10	5	53,2	15,3	50,1	16,9	46,6	18,8	43,1	21,0	39,5	23,2
	12	7	56,7	15,5	53,3	17,2	49,8	19,1	46,0	21,3	42,2	23,5
	14	9	60,4	15,8	56,7	17,5	52,9	19,5	48,8	21,7	44,9	23,8
	16	11	64,1	16,1	60,2	17,9	56,2	19,8	52,1	21,9	-	-
	18	13	68,0	16,5	63,8	18,2	59,7	20,1	55,1	22,2	-	-
LCA 060 HS	10	5	60,5	16,3	56,7	18,3	53,3	20,2	49,7	22,5	46,0	25,0
	12	7	64,8	16,5	60,6	18,6	56,9	20,5	53,1	22,8	49,2	25,3
	14	9	69,3	16,7	64,6	18,9	60,8	20,9	56,6	23,2	52,5	25,6
	16	11	74,0	16,9	68,8	19,2	64,7	21,2	60,3	23,5	-	-
	18	13	77,3	17,7	73,2	19,5	68,7	21,6	64,1	23,9	-	-
LCA 070 HS	10	5	71,4	19,3	67,4	21,4	63,2	23,7	59,1	26,4	54,7	29,3
	12	7	76,1	19,7	72,0	21,8	67,6	24,1	62,9	26,8	58,5	29,6
	14	9	81,1	20,1	76,6	22,2	72,0	24,6	67,1	27,3	62,3	30,0
	16	11	86,4	20,5	81,5	22,7	76,6	25,1	71,3	27,8	-	-
	18	13	91,5	21,0	86,6	23,1	81,3	25,6	75,8	28,2	-	-
LCA 080 HS	10	5	79,7	23,6	75,0	26,0	70,0	28,8	64,7	31,9	59,5	35,1
	12	7	85,0	24,0	79,9	26,5	74,6	29,3	69,1	32,5	63,5	35,7
	14	9	90,2	24,5	85,0	27,1	79,5	29,9	73,4	33,1	67,6	36,2
	16	11	95,9	25,0	90,1	27,6	84,2	30,5	78,0	33,7	-	-
	18	13	101,7	25,6	95,6	28,3	89,3	31,1	82,7	34,3	-	-
LCA 090 HS	10	5	90,9	27,0	85,6	29,7	80,1	32,7	74,5	36,1	68,8	39,7
	12	7	96,8	27,6	91,2	30,3	85,6	33,4	79,5	36,8	73,3	40,4
	14	9	103,0	28,2	97,2	31,0	91,0	34,1	84,6	37,6	78,2	41,1
	16	11	109,4	28,8	103,2	31,7	96,7	34,8	89,9	38,3	-	-
	18	13	116,1	29,5	109,4	32,4	102,7	35,6	95,4	39,1	-	-
LCA 105 HS	10	5	107,2	32,2	100,9	35,4	94,6	39,0	87,8	42,9	81,0	46,8
	12	7	114,5	33,0	107,7	36,2	100,7	39,8	93,7	43,8	86,4	47,8
	14	9	121,6	33,8	114,4	37,2	107,1	40,9	99,5	44,8	-	-
	16	11	128,8	34,8	121,5	38,1	113,9	41,8	106,0	45,7	-	-
	18	13	136,8	35,7	128,7	39,1	120,5	42,9	112,3	46,8	-	-
LCA 115 HS	10	5	118,6	37,6	112,2	41,1	105,5	44,9	98,3	49,2	91,0	53,7
	12	7	126,4	38,4	119,6	41,9	112,3	45,9	104,9	50,1	97,2	54,7
	14	9	134,8	39,3	127,6	42,9	119,9	46,8	111,8	51,2	103,8	55,6
	16	11	143,1	40,2	135,6	43,8	127,3	47,9	119,1	52,2	-	-
	18	13	152,0	41,1	143,9	44,9	135,3	49,0	126,5	53,4	-	-
LCA 130 HS	10	5	130,2	41,3	123,4	45,2	115,8	49,5	108,2	54,0	100,1	58,8
	12	7	138,8	42,3	131,7	46,2	123,7	50,5	115,2	55,2	106,9	59,9
	14	9	147,9	43,4	140,1	47,3	131,9	51,7	122,7	56,4	113,8	61,0
	16	11	157,4	44,5	148,7	48,5	140,0	52,8	130,5	57,7	-	-
	18	13	166,8	45,6	157,8	49,7	148,4	54,2	138,3	58,9	-	-

11 ЭФФЕКТИВНОСТЬ ОХЛАЖДЕНИЯ LCA HS

T_{w_1} Температура подачи воды

T_{w_2} Температура выхода воды

T_{bs_1} Температура наружного воздуха (сухой термометр)

PF Холодильная мощность

PA Поглощаемая электрическая мощность

LCA	T_{bs_1}		25		30		35		40		45	
	T_{w_1}	T_{w_2}	PF	PA	PF	PA	PF	PA	PF	PA	PF	PA
	°C	°C	kW	kW	kW	kW	kW	kW	kW	kW	kW	kW
LCA 150 HS	10	5	157,8	47,8	148,8	52,4	138,7	57,8	128,8	63,5	118,2	69,9
	12	7	168,2	48,5	158,3	53,4	147,8	58,8	137,4	64,6	126,4	70,8
	14	9	178,7	49,4	168,5	54,4	157,5	59,8	146,3	65,7	134,6	71,7
	16	11	190,1	50,4	179,1	55,3	167,7	60,7	155,5	66,8	-	-
	18	13	201,6	51,4	189,7	56,5	177,4	61,9	164,8	67,8	-	-
LCA 180 HS	10	5	185,2	56,9	174,3	62,5	162,8	68,7	150,9	75,6	138,9	82,2
	12	7	197,1	58,3	186,1	63,8	173,6	70,2	160,8	77,1	148,0	83,8
	14	9	210,0	59,6	197,5	65,3	184,8	71,7	171,0	78,4	-	-
	16	11	223,3	61,1	209,7	66,9	195,4	73,4	181,7	80,0	-	-
LCA 205 HS	10	5	214,7	65,1	202,3	71,2	189,5	79,2	176,2	85,8	163,1	93,6
	12	7	228,8	66,5	215,6	72,9	202,2	79,7	187,9	87,7	173,9	95,2
	14	9	243,7	68,2	229,4	74,6	215,0	81,7	200,6	89,3	185,2	97,0
	16	11	259,1	69,8	243,7	76,4	228,3	83,5	212,9	91,2	-	-
	18	13	274,1	71,7	258,7	78,3	242,1	85,6	225,7	93,3	-	-
LCA 220 HS	10	5	224,7	70,5	212,1	77,4	199,1	84,7	185,8	93,1	171,7	101,8
	12	7	239,4	72,1	226,1	78,9	212,3	86,7	197,8	95,0	183,9	103,4
	14	9	254,7	73,7	241,0	80,7	226,0	88,4	210,9	97,0	195,7	105,3
	16	11	270,7	75,5	255,9	82,5	240,4	90,4	224,2	99,1	-	-
LCA 235 HS	10	5	238,1	74,4	225,3	81,7	211,5	89,5	196,6	98,3	182,3	107,2
	12	7	254,1	76,1	239,8	83,5	225,4	91,6	209,8	100,3	194,1	109,2
	14	9	269,8	78,0	255,3	85,5	239,4	93,7	223,7	102,4	206,9	111,3
	16	11	286,7	80,0	271,0	87,4	254,5	95,8	237,2	104,6	-	-
	18	13	304,1	81,8	287,4	89,7	270,2	94,1	251,8	106,9	-	-
LCA 250 HS	10	5	256,7	73,4	236,7	85,9	223,5	94,0	209,4	103,0	194,3	112,4
	12	7	265,6	79,9	252,6	87,5	238,5	95,9	223,2	105,9	207,6	114,4
	14	9	283,4	81,6	268,9	89,5	254,1	97,6	237,8	107,0	221,6	116,3
	16	11	301,4	83,3	285,8	91,3	270,5	99,6	252,9	108,9	-	-
	18	13	319,7	85,2	304,1	93,2	387,1	101,9	268,8	114,1	-	-
LCA 280 HS	10	5	295,5	82,7	269,9	96,6	252,7	105,6	237,6	115,4	220,2	126,2
	12	7	302,2	90,5	287,0	98,6	270,1	107,5	252,4	117,4	234,3	128,4
	14	9	320,9	92,4	304,0	100,6	286,6	109,7	267,6	119,8	248,6	130,6
	16	11	340,4	94,3	322,4	102,7	303,2	111,9	283,4	122,3	-	-
LCA 300 HS	10	5	307,6	100,4	291,1	109,0	273,1	119,1	254,5	130,3	236,2	142,4
	12	7	326,4	102,7	308,6	111,3	289,4	121,3	270,0	132,7	250,4	144,7
	14	9	344,6	104,8	325,8	113,9	305,9	123,8	285,2	135,4	265,0	146,9
	16	11	363,5	106,9	343,6	116,2	323,1	126,3	301,1	138,1	-	-
	18	13	684,5	109,4	362,5	118,9	340,7	129,2	318,0	140,6	-	-

12 ЭФФЕКТИВНОСТЬ ОХЛАЖДЕНИЯ LCA HL

Tw₁ Температура подачи водыTw₂ Температура выхода водыTbs₁ Температура наружного воздуха (сухой термометр)

PF Холодильная мощность

PA Поглощаемая электро мощность

LCA	Tbs ₁		25		30		35		40		45	
	Tw ₁	Tw ₂	PF	PA	PF	PA	PF	PA	PF	PA	PF	PA
	°C	°C	kW	kW	kW	kW	kW	kW	kW	kW	kW	kW
LCA 045 HL	10	5	47,9	11,4	44,8	14,0	41,8	15,7	38,8	17,3	35,7	19,0
	12	7	51,3	11,2	47,8	14,3	44,7	15,9	41,5	17,5	38,2	19,3
	14	9	54,9	11,1	51,0	14,6	47,7	16,2	44,2	17,7	40,7	19,5
	16	11	58,6	11,2	54,2	14,9	50,8	16,4	47,2	17,9	-	-
	18	13	61,2	13,3	57,6	15,2	54,0	16,6	50,0	18,2	-	-
LCA 050 HL	10	5	53,2	15,3	50,1	16,9	46,6	18,8	43,1	21,0	39,5	23,2
	12	7	56,7	15,5	53,3	17,2	49,8	19,1	46,0	21,3	42,2	23,5
	14	9	60,4	15,8	56,7	17,5	52,9	19,5	48,8	21,7	44,9	23,8
	16	11	64,1	16,1	60,2	17,9	56,2	19,8	52,1	21,9	-	-
	18	13	68,0	16,5	63,8	18,2	59,7	20,1	55,1	22,2	-	-
LCA 060 HL	10	5	60,5	16,3	56,7	18,3	53,3	20,2	49,7	22,5	46,0	25,0
	12	7	64,8	16,5	60,6	18,6	56,9	20,5	53,1	22,8	49,2	25,3
	14	9	69,3	16,7	64,6	18,9	60,8	20,9	56,6	23,2	52,5	25,6
	16	11	74,0	16,9	68,8	19,2	64,7	21,2	60,3	23,5	-	-
	18	13	77,3	17,7	73,2	19,5	68,7	21,6	64,1	23,9	-	-
LCA 070 HL	10	5	71,4	19,3	67,4	21,4	63,2	23,7	59,1	26,4	54,7	29,3
	12	7	76,1	19,7	72,0	21,8	67,6	24,1	62,9	26,8	58,5	29,6
	14	9	81,1	20,1	76,6	22,2	72,0	24,6	67,1	27,3	62,3	30,0
	16	11	86,4	20,5	81,5	22,7	76,6	25,1	71,3	27,8	-	-
	18	13	91,5	21,0	86,6	23,1	81,3	25,6	75,8	28,2	-	-
LCA 080 HL	10	5	79,7	23,6	75,0	26,0	70,0	28,8	64,7	31,9	56,5	35,1
	12	7	85,0	24,0	79,9	26,5	74,6	29,3	69,1	32,5	63,5	35,7
	14	9	90,2	24,5	85,0	27,1	79,5	29,9	73,4	33,1	67,6	36,2
	16	11	95,9	25,0	90,1	27,6	84,2	30,5	78,0	33,7	-	-
	18	13	101,7	25,6	95,6	28,3	89,3	31,1	82,7	34,3	-	-
LCA 090 HL	10	5	90,9	27,0	85,6	29,7	80,1	32,7	74,5	36,1	68,8	39,7
	12	7	96,8	27,6	91,2	30,3	85,6	33,4	79,5	36,8	73,3	40,4
	14	9	103,0	28,2	97,2	31,0	91,0	34,1	84,6	37,6	78,2	41,1
	16	11	109,4	28,8	103,2	31,7	96,7	34,8	89,9	38,3	-	-
	18	13	116,1	29,5	109,4	32,4	102,7	35,6	95,4	39,1	-	-
LCA 105 HL	10	5	107,2	32,2	100,9	35,4	94,6	39,0	87,8	42,9	81,0	46,8
	12	7	114,5	33,0	107,7	36,2	100,7	39,8	93,7	43,8	86,4	47,8
	14	9	121,6	33,8	114,4	37,2	107,1	40,9	99,5	44,8	-	-
	16	11	128,8	34,7	121,5	38,1	113,9	41,8	105,9	45,7	-	-
	18	13	136,8	35,7	128,7	39,1	120,5	42,9	112,3	46,8	-	-
LCA 115 HL	10	5	123,7	34,1	113,3	40,1	106,6	43,9	99,7	48,3	92,5	52,9
	12	7	127,5	37,3	120,9	40,9	113,9	44,8	106,5	49,1	98,8	53,8
	14	9	136,0	38,1	128,9	41,8	121,6	45,7	113,6	50,1	105,4	54,8
	16	11	144,9	39,0	137,3	42,7	129,4	46,7	121,1	51,2	-	-
	18	13	153,9	39,9	146,2	43,6	137,5	47,8	128,6	52,3	-	-
LCA 130 HL	10	5	131,3	40,0	124,6	44,0	117,2	48,3	109,4	52,9	101,4	57,8
	12	7	140,0	40,9	132,7	45,0	124,9	49,3	116,9	54,0	108,3	59,0
	14	9	149,1	41,9	141,5	46,1	133,4	50,4	124,4	55,2	115,6	60,2
	16	11	158,7	43,1	150,6	47,1	142,0	51,6	132,3	56,5	-	-
	18	13	168,9	44,1	159,9	48,3	150,5	52,8	140,8	57,7	-	-

12 ЭФФЕКТИВНОСТЬ ОХЛАЖДЕНИЯ LCA HL

Tw₁ Температура подачи водыTw₂ Температура выхода водыTbs₁ Температура наружного воздуха (сухой термометр)

PF Холодильная мощность

PA Поглощаемая электромощность

LCA	Tbs ₁		25		30		35		40		45	
	Tw ₁	Tw ₂	PF	PA	PF	PA	PF	PA	PF	PA	PF	PA
	°C	°C	kW	kW	kW	kW	kW	kW	kW	kW	kW	kW
LCA 150 HL	10	5	154,0	46,6	144,2	51,5	134,7	56,7	124,2	62,7	113,6	68,5
	12	7	163,6	47,6	153,7	52,5	143,1	57,9	132,1	63,8	121,1	69,6
	14	9	173,9	48,7	163,2	53,6	152,2	59,0	140,7	64,8	-	-
	16	11	184,6	49,7	173,1	54,8	161,1	60,3	148,9	66,0	-	-
	18	13	195,2	50,8	183,2	56,0	170,7	61,5	157,7	67,1	-	-
LCA 180 HL	10	5	185,3	55,8	174,4	61,5	163,6	67,6	151,7	74,8	139,8	81,7
	12	7	197,3	57,2	186,2	62,7	174,2	69,3	161,6	76,2	149,3	83,1
	14	9	209,8	58,5	198,1	64,2	185,8	70,6	172,3	77,6	158,8	84,5
	16	11	223,1	59,9	210,0	65,8	196,6	72,3	183,1	79,2	-	-
	18	13	236,9	61,4	223,0	67,2	209,1	74,7	193,9	80,8	-	-
LCA 205 HL	10	5	210,3	63,9	198,2	70,1	185,6	77,2	172,6	84,9	159,8	92,8
	12	7	224,1	65,4	211,2	71,9	198,0	78,7	184,0	86,8	170,3	94,4
	14	9	238,7	67,0	224,6	73,5	210,6	80,7	196,5	88,4	181,4	96,3
	16	11	253,8	68,7	238,7	75,4	223,6	82,6	208,5	90,3	-	-
	18	13	268,5	70,6	253,4	77,3	237,1	84,7	221,1	92,5	-	-
LCA 220 HL	10	5	226,8	67,8	214,3	74,2	201,0	81,4	187,4	89,2	173,7	97,6
	12	7	241,8	69,2	228,2	75,9	214,2	83,0	200,1	91,0	185,5	99,4
	14	9	257,3	70,7	242,6	77,5	228,1	84,9	213,0	93,0	197,6	101,1
	16	11	273,5	72,5	258,2	79,3	242,9	86,7	226,9	94,9	-	-
	18	13	290,4	74,3	274,4	81,1	254,5	88,7	240,4	97,0	-	-
LCA 235 HL	10	5	234,6	71,8	222,2	78,8	208,3	86,4	194,1	94,6	179,6	103,4
	12	7	250,1	73,6	236,4	80,5	222,2	88,3	206,9	96,7	191,5	105,2
	14	9	265,9	75,2	243,2	82,6	236,2	90,2	220,3	98,8	203,9	107,4
	16	11	282,6	77,1	267,2	84,2	251,1	92,3	233,6	101,0	-	-
	18	13	299,7	78,9	283,4	86,4	266,1	94,6	248,0	103,2	-	-
LCA 250 HL	10	5	251,3	70,7	230,7	83,9	217,8	92,2	203,8	101,0	188,6	110,7
	12	7	258,9	77,8	245,7	85,6	232,3	93,9	217,3	103,2	201,5	112,7
	14	9	276,3	79,5	251,2	87,4	247,0	95,9	231,1	105,2	214,9	114,8
	16	11	293,4	81,4	278,7	89,5	262,5	98,2	245,6	107,5	-	-
	18	13	311,2	83,3	295,9	91,4	279,1	100,2	261,0	109,8	-	-
LCA 280 HL	10	5	276,0	88,9	261,2	97,4	245,2	106,4	228,5	116,7	211,5	127,7
	12	7	293,2	91,0	277,1	99,4	260,6	108,7	242,6	119,1	225,0	129,8
	14	9	310,8	93,2	292,1	101,5	275,3	111,2	257,2	121,6	238,4	132,2
	16	11	328,4	95,4	310,7	104,1	291,7	113,6	271,8	124,3	-	-
	18	13	347,2	97,9	328,1	106,6	308,5	116,2	288,0	126,7	-	-
LCA 300 HL	10	5	297,4	101,3	280,7	110,4	262,6	120,8	244,5	132,7	225,9	144,5
	12	7	314,9	103,7	296,9	113,0	277,6	123,6	258,3	135,6	238,9	147,1
	14	9	331,9	106,1	312,8	115,7	293,3	126,2	272,7	138,2	-	-
	16	11	350,9	108,6	329,9	118,4	309,1	129,2	287,8	140,7	-	-
	18	13	368,9	111,5	348,0	121,2	325,9	132,1	303,4	143,6	-	-

13 ЭФФЕКТИВНОСТЬ НАГРЕВА LCA HS

- Tw₁** Температура подачи воды
Tw₂ Температура выхода воды
Tbs₁ Температура наружного воздуха (сухой термометр)
RH Относительная влажность наружного воздуха
PF Холодильная мощность
PA Поглощаемая электрическая мощность

При работе теплового насоса (нагрева), эффективность машин может оказаться ниже приведенных в таблице значений из-за циклов размораживания.

LCA	Tbs ₁ /RH		-10°C / 90%		0°C / 90%		7°C / 87%		10°C / 70%		15°C / 60%	
	Tw ₁	Tw ₂	PI	PA	PI	PA	PI	PA	PI	PA	PI	PA
	°C	°C	kW	kW	kW	kW	kW	kW	kW	kW	kW	kW
LCA 045 HS	30	35	32,9	11,6	42,6	12,1	49,9	12,5	50,8	12,9	57,1	13,0
	35	40	32,4	12,9	42,1	13,3	49,4	13,8	50,3	14,1	56,6	14,4
	40	45	-	-	41,1	14,7	48,4	15,3	49,9	15,5	55,7	15,8
LCA 050 HS	30	35	36,5	14,1	47,3	14,7	55,3	15,3	56,4	15,6	63,4	15,8
	35	40	36,0	15,6	46,7	16,2	54,8	16,7	55,8	17,1	62,8	17,5
	40	45	-	-	45,6	17,9	53,7	18,6	55,3	18,8	61,8	19,2
LCA 060 HS	30	35	41,9	15,2	54,2	15,8	63,4	16,4	64,7	16,8	72,7	17,0
	35	40	41,3	16,8	53,6	17,4	62,8	18,0	64,1	18,4	72,1	18,8
	40	45	-	-	52,4	19,2	61,6	20,0	63,4	20,2	70,8	20,6
LCA 070 HS	30	35	49,6	17,8	64,2	18,5	75,2	19,2	76,7	19,7	86,1	19,9
	35	40	48,9	19,7	63,5	20,4	74,5	21,1	75,9	21,5	85,4	22,0
	40	45	-	-	62,1	22,5	73,0	23,4	75,2	23,6	84,0	24,1
LCA 080 HS	30	35	54,7	21,7	70,8	22,5	82,9	23,4	84,5	23,9	95,0	24,2
	35	40	53,9	23,9	70,0	24,8	82,1	25,7	83,7	26,2	94,2	26,8
	40	45	-	-	68,4	27,4	80,5	28,5	82,9	28,8	92,6	29,4
LCA 090 HS	30	35	62,8	24,6	81,3	25,6	95,2	26,6	97,0	27,2	109,0	27,5
	35	40	61,9	27,2	80,4	28,2	94,2	29,2	96,1	29,8	108,1	30,5
	40	45	-	-	78,5	31,1	92,4	32,4	95,2	32,7	106,3	33,4
LCA 105 HS	30	35	73,1	29,3	94,6	30,5	110,7	31,7	112,9	32,4	126,9	32,8
	35	40	72,0	32,4	93,5	33,6	109,7	34,7	111,8	35,5	125,8	36,3
	40	45	-	-	91,4	37,1	107,5	38,6	110,7	39,0	123,6	39,8
LCA 115 HS	30	35	81,9	33,1	106,0	34,4	124,1	35,7	126,5	36,5	142,2	37,0
	35	40	80,7	36,5	104,8	37,8	122,9	39,2	125,3	40,0	141,0	40,9
	40	45	-	-	102,4	41,8	120,5	43,5	124,1	43,9	138,6	44,8
LCA 130 HS	30	35	91,3	36,3	118,2	37,8	138,3	39,2	141,0	40,2	158,5	40,6
	35	40	90,0	40,2	116,8	41,6	137,0	43,0	139,7	44,0	157,1	44,9
	40	45	-	-	114,2	45,9	134,3	47,8	138,3	48,3	154,4	49,2
LCA 150 HS	30	35	106,8	43,1	138,2	44,8	161,8	46,5	165,0	47,6	185,4	48,2
	35	40	105,3	47,6	136,7	49,3	160,2	51,0	163,4	52,2	183,8	53,3
	40	45	-	-	133,5	54,4	157,1	56,7	161,8	57,3	180,7	58,4
LCA 180 HS	30	35	127,3	51,8	164,7	53,8	192,8	55,8	196,6	57,2	220,9	57,9
	35	40	125,4	57,2	162,9	59,2	190,9	61,3	194,7	62,7	219,0	64,0
	40	45	-	-	159,1	65,4	187,2	68,1	192,8	68,8	215,3	70,1
LCA 205 HS	30	35	145,0	58,4	187,7	60,8	219,7	63,1	224,0	64,6	251,7	65,4
	35	40	142,9	64,6	185,6	66,9	217,6	69,2	221,8	70,7	249,6	72,3
	40	45	-	-	181,3	73,8	213,3	76,9	219,7	77,7	245,3	79,2
LCA 220 HS	30	35	154,8	63,4	200,4	65,9	234,5	68,4	239,1	70,1	268,7	70,9
	35	40	152,6	70,1	198,1	72,6	232,3	75,1	236,8	76,7	266,4	78,4
	40	45	-	-	193,5	80,1	227,7	83,4	234,5	84,2	261,9	85,9
LCA 235 HS	30	35	166,8	67,0	215,9	69,7	252,7	72,3	257,6	74,1	289,5	75,0
	35	40	164,4	74,1	213,4	76,7	250,2	79,4	255,1	81,1	287,0	82,9
	40	45	-	-	208,5	84,7	245,3	88,2	252,7	89,1	282,1	90,8
LCA 250 HS	30	35	232,5	75,6	236,7	75,9	288,2	78,8	312,1	80,2	358,4	82,2
	35	40	229,4	82,5	234,4	83,6	285,3	86,5	307,4	87,6	353,4	89,7
	40	45	226,2	90,0	233,0	91,6	280,6	94,8	307,3	107,4	346,5	98,9
LCA 280 HS	30	35	221,4	80,2	268,5	84,0	325,6	87,2	357,2	89,0	409,1	91,3
	35	40	220,2	88,7	265,7	92,0	321,3	95,3	352,0	96,8	401,3	99,7
	40	45	218,9	97,4	262,7	100,8	315,3	104,3	344,1	110,6	392,8	109,0
LCA 300 HS	30	35	215,3	86,8	281,1	92,3	356,4	97,0	385,3	98,4	445,5	101,7
	35	40	215,9	97,9	284,4	101,3	349,4	105,7	382,9	107,4	429,9	110,0
	40	45	216,1	106,4	282,3	110,1	343,8	115,6	370,5	121,5	424,8	120,3

14 ЭФФЕКТИВНОСТЬ НАГРЕВА LCA HL

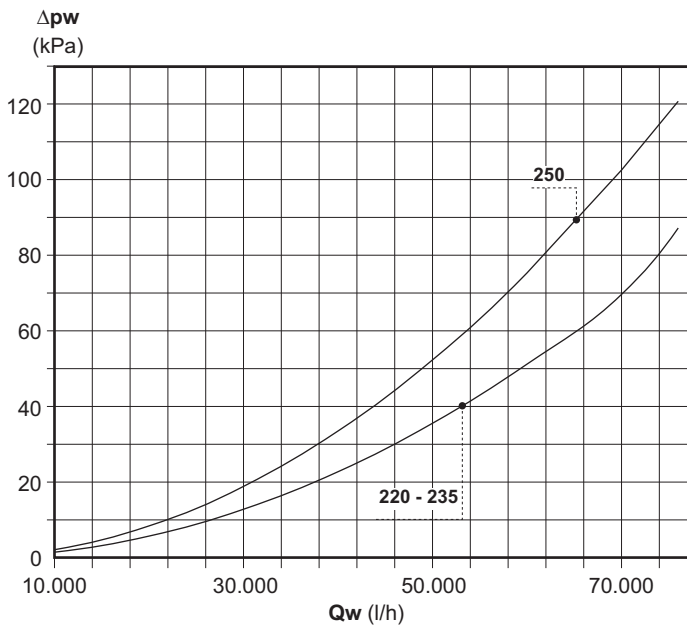
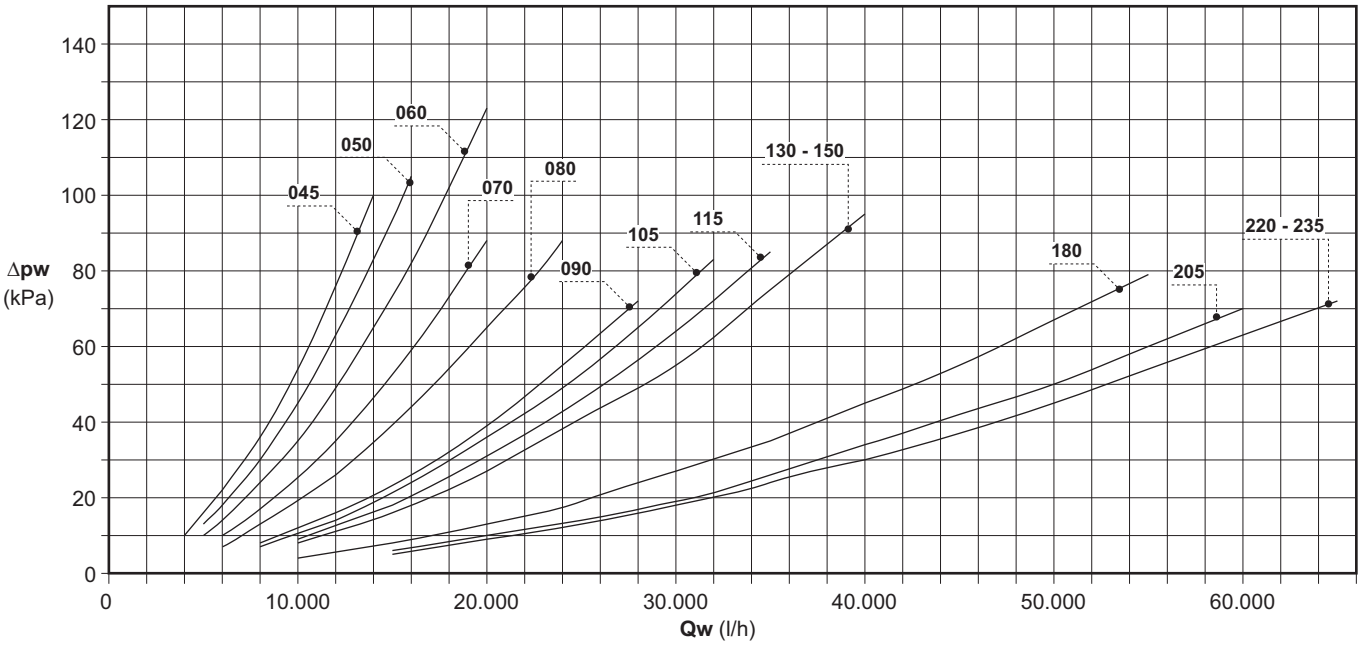
- Tw₁** Температура подачи воды
Tw₂ Температура выхода воды
Tbs₁ Температура наружного воздуха (сухой термометр)
RH Относительная влажность наружного воздуха
PF Холодильная мощность
PA Поглощаемая электрическая мощность

При работе теплового насоса (нагрева), эффективность машин может оказаться ниже приведенных в таблице значений из-за циклов размораживания.

LCA	Tbs ₁ /RH		-10°C / 90%		0°C / 90%		7°C / 87%		10°C / 70%		15°C / 60%	
	Tw ₁	Tw ₂	PT	PA	PT	PA	PT	PA	PT	PA	PT	PA
	°C	°C	kW	kW	kW	kW	kW	kW	kW	kW	kW	kW
LCA 045 HL	30	35	32,9	11,6	42,6	12,1	49,9	12,5	50,8	12,9	57,1	13,0
	35	40	32,4	12,9	42,1	13,3	49,4	13,8	50,3	14,1	56,6	14,4
	40	45	-	-	41,1	14,7	48,4	15,3	49,9	15,5	55,7	15,8
LCA 050 HL	30	35	36,5	14,1	47,3	14,7	55,3	15,3	56,4	15,6	63,4	15,8
	35	40	36,0	15,6	46,7	16,2	54,8	16,7	55,8	17,1	62,8	17,5
	40	45	-	-	45,6	17,9	53,7	18,6	55,3	18,8	61,8	19,2
LCA 060 HL	30	35	41,9	15,2	54,2	15,8	63,4	16,4	64,7	16,8	72,7	17,0
	35	40	41,3	16,8	53,6	17,4	62,8	18,0	64,1	18,4	72,1	18,8
	40	45	-	-	52,4	19,2	61,6	20,0	63,4	20,2	70,8	20,6
LCA 070 HL	30	35	49,6	17,8	64,2	18,5	75,2	19,2	76,7	19,7	86,1	19,9
	35	40	48,9	19,7	63,5	20,4	74,5	21,1	75,9	21,5	85,4	22,0
	40	45	-	-	62,1	22,5	73,0	23,4	75,2	23,6	84,0	24,1
LCA 080 HL	30	35	54,7	21,7	70,8	22,5	82,9	23,4	84,5	23,9	95,0	24,2
	35	40	53,9	23,9	70,0	24,8	82,1	25,7	83,7	26,2	94,2	26,8
	40	45	-	-	68,4	27,4	80,5	28,5	82,9	28,8	92,6	29,4
LCA 090 HL	30	35	62,8	24,6	81,3	25,6	95,2	26,6	97,0	27,2	109,0	27,5
	35	40	61,9	27,2	80,4	28,2	94,2	29,2	96,1	29,8	108,1	30,5
	40	45	-	-	78,5	31,1	92,4	32,4	95,2	32,7	106,3	33,4
LCA 105 HL	30	35	73,1	29,3	94,6	30,5	110,7	31,7	112,9	32,4	126,9	32,8
	35	40	72,0	32,4	93,5	33,6	109,7	34,7	111,8	35,5	125,8	36,3
	40	45	-	-	91,4	37,1	107,5	38,6	110,7	39,0	123,6	39,8
LCA 115 HL	30	35	83,7	33,2	108,3	34,5	126,8	35,8	129,3	36,7	145,3	37,1
	35	40	82,5	36,7	107,1	38,0	125,6	39,3	128,0	40,2	144,0	41,1
	40	45	-	-	104,6	42,0	123,1	43,7	126,8	44,1	141,6	45,0
LCA 130 HL	30	35	92,0	36,5	119,1	37,9	139,4	39,4	142,1	40,3	159,7	40,8
	35	40	90,7	40,3	117,7	41,8	138,0	43,2	140,7	44,2	158,3	45,1
	40	45	-	-	115,0	46,1	135,3	48,0	139,4	48,5	155,6	49,4
LCA 150 HL	30	35	105,5	42,8	136,5	44,5	159,8	46,2	162,9	47,3	183,0	47,9
	35	40	103,9	47,3	134,9	49,0	158,2	50,7	161,3	51,8	181,5	52,9
	40	45	-	-	131,8	54,0	155,1	56,3	159,8	56,9	178,4	58,0
LCA 180 HL	30	35	128,0	51,8	165,6	53,9	193,8	55,9	197,6	57,3	222,1	58,0
	35	40	126,1	57,3	163,7	59,3	192,0	61,4	195,7	62,7	220,2	64,1
	40	45	-	-	160,0	65,5	188,2	68,2	193,8	68,9	216,4	70,2
LCA 205 HL	30	35	143,7	58,1	185,9	60,4	217,6	62,6	221,9	64,2	249,3	64,9
	35	40	141,6	64,2	183,8	66,5	215,5	68,8	219,8	70,3	247,2	71,8
	40	45	-	-	179,6	73,3	211,3	76,4	217,6	77,2	243,0	78,7
LCA 205 HL	30	35	152,2	61,4	196,9	63,9	230,5	66,2	235,0	67,9	264,0	68,6
	35	40	150,0	67,9	194,7	70,3	228,2	72,8	232,8	74,3	261,8	75,9
	40	45	-	-	190,2	77,5	223,8	80,8	230,5	81,6	257,4	83,2
LCA 220 HL	30	35	158,6	64,7	205,2	67,3	240,2	69,7	244,9	71,5	275,1	72,3
	35	40	156,3	71,5	202,8	74,1	237,8	76,6	242,6	78,3	272,8	80,0
	40	45	-	-	198,2	81,6	233,2	85,1	240,2	86,0	268,2	87,7
LCA 250 HL	30	35	230,1	72,9	236,2	73,7	285,2	76,1	308,9	89,5	356,2	79,5
	35	40	227,0	79,8	234,5	81,0	281,1	83,8	306,9	96,5	349,7	87,0
	40	45	-	-	235,4	89,1	277,7	92,1	297,0	104,5	347,1	96,3
LCA 280 HL	30	35	213,1	77,1	254,1	80,7	315,7	84,5	341,1	85,7	390,6	88,4
	35	40	212,0	85,7	251,8	88,6	310,2	92,5	334,5	93,8	382,3	96,3
	40	45	-	-	249,8	97,8	305,8	101,5	328,8	102,9	374,4	105,5
LCA 300 HL	30	35	198,8	82,6	266,7	88,8	342,6	94,0	372,9	95,5	428,5	98,7
	35	40	211,7	93,6	272,4	98,3	336,5	102,2	367,8	104,4	420,0	107,2
	40	45	-	-	270,0	108,1	331,5	112,1	361,5	113,8	410,5	117,3

15 ПОТЕРЯ НАГРУЗКИ ИСПАРИТЕЛЯ

Диаграмма приводит значения по потере нагрузки стороны воды Δp_w в зависимости от расхода воды Q_w , относительно средней температуры воды равной 10°C .



16 ГИДРАВЛИЧЕСКИЕ ОПЦИОНЫ

На борту узла LCA возможна установка 4 видов насосных агрегатов, в комплекте с расширительным баком и накопительным резервуаром:

- одинарный насос стандартный (опцион)
- одинарный высоконапорный насос
- стандартный насос и резервный насос
- высоконапорный насос и резервный насос.

В случае насосных агрегатов с резервным насосом, микропроцессор управляет работой насосов таким образом,

чтобы равномерно распределить число часов работы, переключая с одного насоса на другой в случае возникновения аномалий.

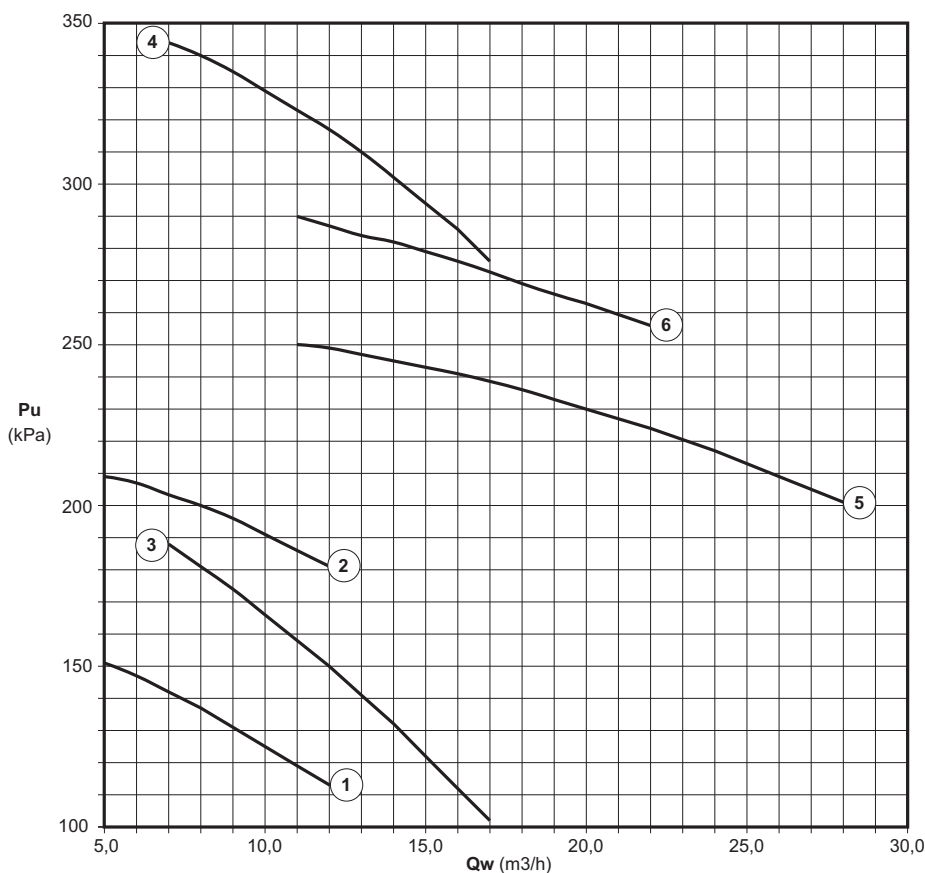
Накопительный резервуар внутри машины расположен в вентиляционном помещении между конденсационными батареями: это не мешает установке дополнительных устройств.

Резервуар расположен в месте подвода гидравлического контура для того, чтобы ослабить колебания температуры, зависящих от работы ON-OFF холодильных компрессоров.

LCA		45	50	60	70	80	90	105	115	130
Емкость накопительного резервуара	dm ³	218	218	315	315	315	485	485	600	600
Расширительный бак	dm ³	8	8	8	8	8	12	12	20	20
Кривая стандартного насоса		1	1	3	3	3	5	5	5	5
Полез. выс. напора LCA (ном. произ.)	kPa	101	96	129	115	108	219	207	199	192
Номинальная электрическая мощность	kW	0,6	0,6	0,9	0,9	0,9	1,5	1,5	1,5	1,5
Рабочий ток	A	1,0	1,0	1,6	1,6	1,6	2,6	2,6	2,6	2,6
Кривая усиленного насоса		2	2	4	4	4	6	6	8	8
Полез. ном. высота напора LCA	kPa	164	161	293	282	277	259	241	322	315
Номинальная электрическая мощность	kW	1,1	1,1	2,2	2,2	2,2	3,0	3,0	4,0	4,0
Рабочий ток усиленного насоса	A	1,9	1,9	3,8	3,8	3,8	5,2	5,2	6,9	6,9
LCA		150	180	205	220	235	250	280	300	
Емкость накопительного резервуара	dm ³	600	600	850	850	850	765	765	765	
Расширительный бак	dm ³	20	20	20	20	20				
Кривая стандартного насоса		7	7	9	9	9	9	9	9	
Полез. выс. напора LCA (ном. произ.)	kPa	167	160	209	205	194	180	175	157	
Номинальная электрическая мощность	kW	2,2	2,2	4,0	4,0	4,0	4,0	4,0	4,0	
Рабочий ток	A	3,8	3,8	6,9	6,9	6,9	6,9	6,9	6,9	
Кривая усиленного насоса		8	10	10	10	10	10	10	10	
Полез. ном. высота напора LCA	kPa	289	337	329	325	314	300	294	276	
Номинальная электрическая мощность	kW	4,0	7,5	7,5	7,5	7,5	7,5	7,5	7,5	
Рабочий ток усиленного насоса	A	6,9	13,0	13,0	13,0	13,0	13,0	13,0	13,0	

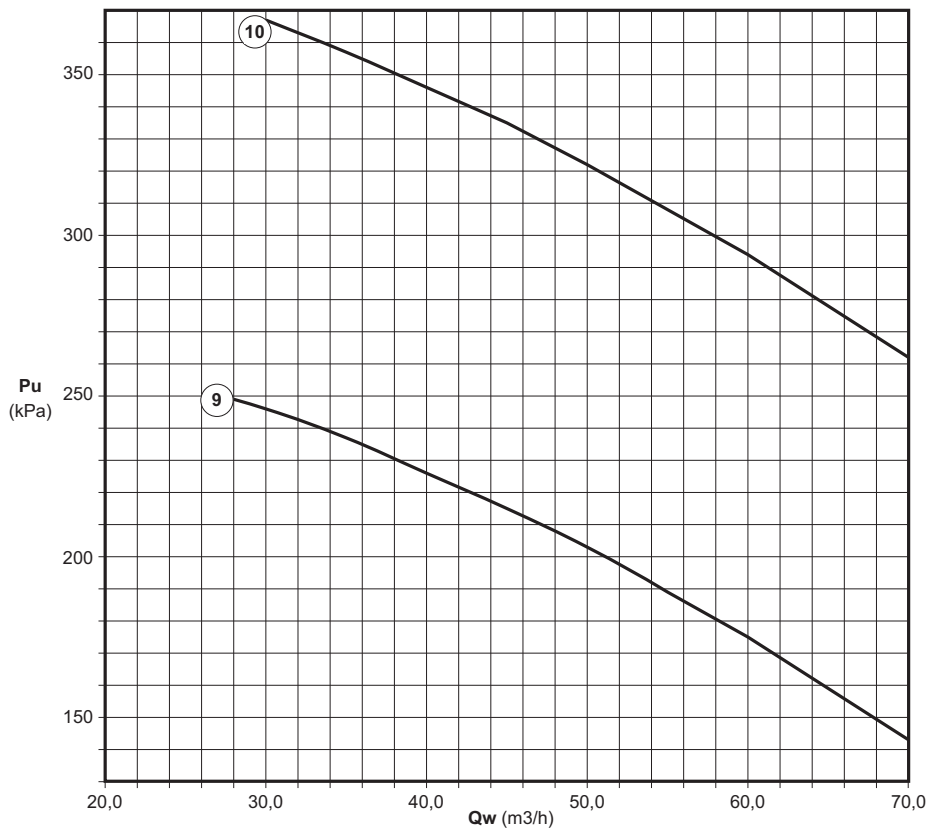
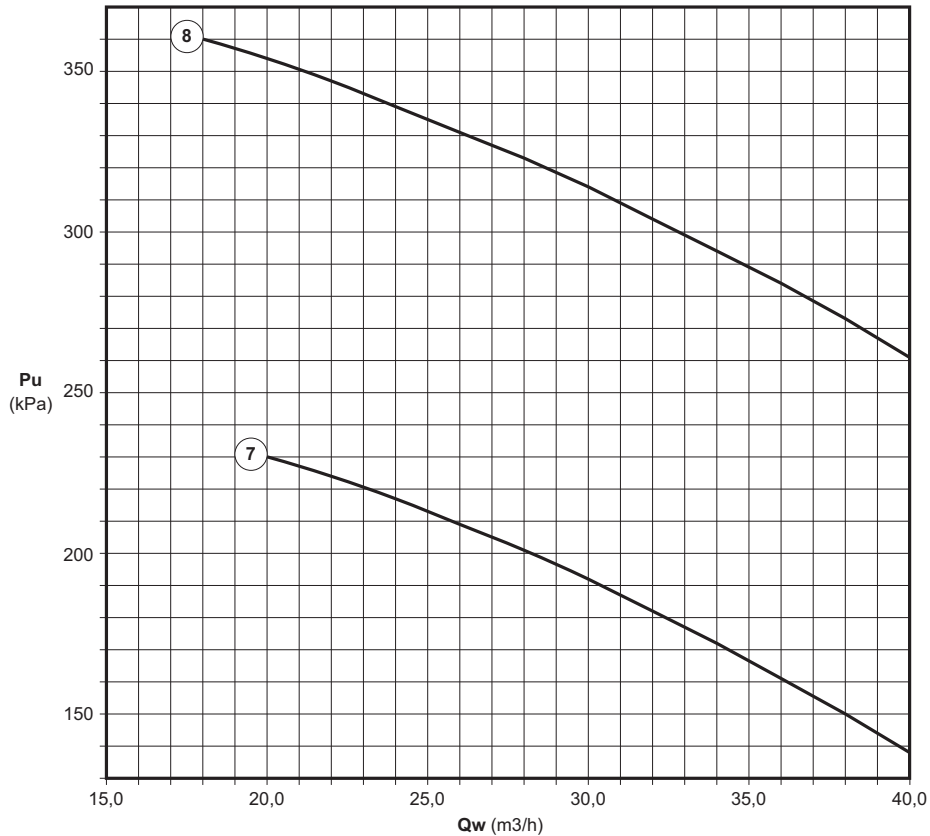
Диаграмма приводит рабочие кривые насосов (стандартного и высоконапорного), устанавливаемых на LCA.

Для получения требуемого напора вычесть из значения напора насоса, соответствующую потере нагрузки, указанную на диаграмме главы "ПОТЕРИ НАГРУЗКИ ИСПАРИТЕЛЯ"



16 ГИДРАВЛИЧЕСКИЕ ОПЦИОНЫ

Диаграмма приводит рабочие кривые насосов (стандартного и высоконапорного), устанавливаемых на LCA.
Для получения требуемого напора вычесть из значения напора насоса, соответствующую потерю нагрузки, указанную на диаграмме главы "ПОТЕРИИ НАГРУЗКИ ИСПАРИТЕЛЯ"



17 РАСЧЕТНЫЕ ФАКТОРЫ

ТЕПЛОВОЙ ПЕРЕПАД ВОДЫ ОТЛИЧ. ОТ 5						
Тепловой перепад воды	3	4	5	6	7	8
Поправочный коэффициент эффект. мощности	0,975	0,990	1,000	1,015	1,030	1,040
Поправочный коэффициент поглощ. мощности	1,000	1,000	1,000	1,000	1,000	1,000
Поправочный коэффициент расход воды	1,630	1,240	1,000	0,850	0,740	0,650
Поправочный коэффициент потери нагрузки	2,640	1,530	1,000	0,720	0,540	0,420

ФУНКЦИОНИРОВАНИЕ СО СМЕСЬЮ ВОДЫ-ЭТИЛЕНГЛИКОЛЯ					
Процент гликоля	0%	10%	20%	30%	40%
Минимальная температура выпускаемой воды	5°C	2°C	-5°C	-10°C	-15°C
Температура замораживания смеси (°C)	0°C	-4°C	-14°C	-18°C	-24°C
Поправочный коэффициент эффект. мощности	1,000	0,998	0,994	0,989	0,983
Поправочный коэффициент расход воды	1,000	1,047	1,094	1,140	1,199
Поправочный коэффициент потери нагрузки	1,000	1,157	1,352	1,585	1,860

ФУНКЦИОНИРОВАНИЕ СО СМЕСЬЮ ВОДЫ-ПРОПИЛЕНГЛИКОЛЯ					
Процент гликоля	0%	10%	20%	30%	40%
Минимальная температура выпускаемой воды	5°C	2°C	-5°C	-10°C	-15°C
Температура замораживания смеси (°C)	0°C	-4°C	-14°C	-18°C	-24°C
Поправочный коэффициент эффект. мощности	1,000	0,996	0,985	0,971	0,960
Поправочный коэффициент расход воды	1,000	1,022	1,043	1,070	1,098
Поправочный коэффициент потери нагрузки	1,000	1,111	1,307	1,532	1,777

ФАКТОРЫ ОБРАЗОВАНИЯ ОТЛОЖЕНИЙ			
Факторы образ. отложений (m ² °C / W)	4,4 x 10 ⁻⁵	8,8 x 10 ⁻⁵	17,6 x 10 ⁻⁵
Поправочный коэффициент эффект. мощности	1,000	0,970	0,940
Поправочный коэффициент поглощ. мощности	1,000	0,990	0,980

18 РАБОЧИЕ ПРЕДЕЛЫ

ОБЛАСТЬ ПРИМЕНЕНИЯ

Установки предназначены для охлаждения и нагрева воды и растворов гликоля до макс. 30% по весу, в кондиционировании жилых, промышленных и технологических помещений.

Придерживаться рабочих условий указанных в настоящем руководстве, во избежание утраты гарантии.

Напряжение питания: ± 10% по отношению к номинальному значению

Рабочие условия приведенные в диаграммах действительны для колебания температуры воды от 3 до 8°C. На ниже приведенных диаграммах используются следующие условные обозначения:

RH Относительная влажность наружного воздуха

Tbs₁ Наружная температура (сухой термометр)

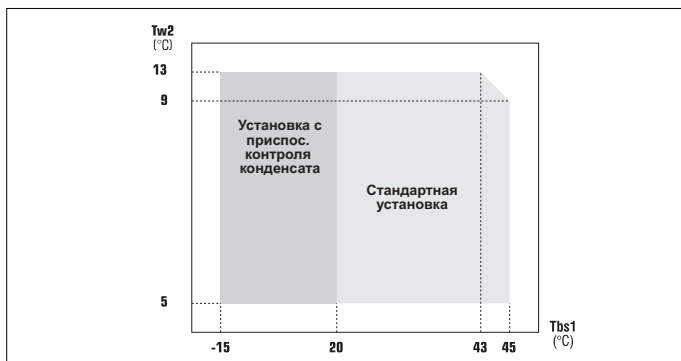
Tw₂ Температура воды на выходе

Указанные пределы относятся к продолжительной эксплуатации машины.

РЕЖИМ ОХЛАЖДЕНИЯ

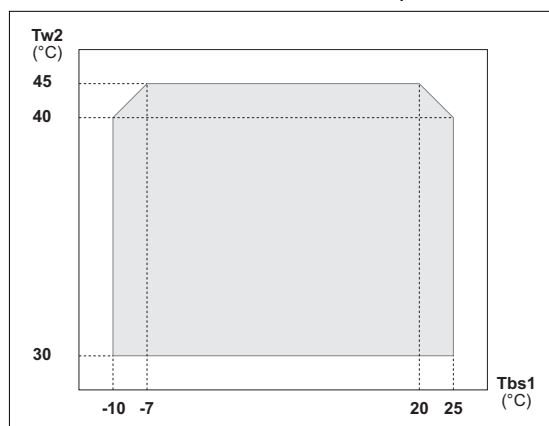
Для работы при температурах ниже 20 °C необходимо использовать (опцион) приспособление для контроля конденсации.

Контроль с модуляцией скорости вентиляторов с использованием регулятора обеспечивает охлаждение при наружных темп. Tbs₁ до -15 °C.

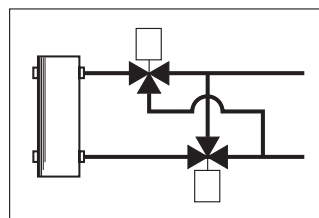


РЕЖИМ НАГРЕВА

Тепловые насосы изготовлены с применением водяного противоточного теплообменника для фазы охлаждения.



Исполнения, которые предусматривают производство воды при температуре Tw₂ выше указанных значений комплектуются (опцион) приспособлением для инверсирования цикла стороны воды, которое поддерживает противоточный поток.



19 ДАННЫЕ ПО ЭЛЕКТРОПИТАНИЮ

LCA		45	50	60	70	80	90	105	115	130
Электропитание	V-f-Hz	400 - 3 - 50 + N								
Макс.поглощаемая мощность	kW	19,5	23,6	25,6	30,2	36,7	41,9	48,1	59,1	63,3
Макс.поглощаемый ток	A	50,5	62,5	70,2	76,2	76,2	93	108	123,2	141,2
Пусковой ток	A	146	152	198	203	206	247	252	307	325
Количество вентиляторов	n°	4	4	6	6	6	8	8	6	6
Ном.мощн.вентилятора LCA S	kW	0,16	0,16	0,16	0,16	0,16	0,16	0,16	0,7	0,7
Ном.мощн.вентилятора LCA L	kW	0,16	0,16	0,16	0,16	0,16	0,16	0,16	0,45	0,45
Ном.ток вентилятора LCA S	A	0,9	0,9	0,9	0,9	0,9	0,9	0,9	1,25	1,25
Ном.ток вентилятора LCA L	A	0,9	0,9	0,9	0,9	0,9	0,9	0,9	0,65	0,65
Ном.мощность станд.насоса	kW	0,6	0,6	0,9	0,9	0,9	1,5	1,5	1,5	1,5
Ном.ток двигателя насоса	A	1,7	1,7	1,6	1,6	1,6	2,6	2,6	2,6	2,6
Ном.мощность усиленного насоса	kW	1,1	1,1	2,2	2,2	2,2	3,0	3,0	4,0	4,0
Рабочий ток усиленного насоса	A	1,9	1,9	3,8	3,8	3,8	5,2	5,2	6,9	6,9
Вспомогательное напряжение	V-f-Hz	220 - 1 - 50								
LCA		150	180	205	220	235	250	280	300	
Электропитание	V-f-Hz	400 - 3 - 50 + N								
Макс.поглощаемая мощность	kW	70,5	84,4	96,4	108,5	114,4	117,8	135	148,3	
Макс.поглощаемый ток	A	144,2	165,6	205,6	228	246	272	300	474	
Пусковой ток	A	348	301	318	377	384	387	452	474	
Количество вентиляторов	n°	6	6	8	8	8	8	8	8	
Ном.мощн.вентилятора LCA S	kW	0,7	0,7	0,7	0,7	0,7	8,8	8,8	8,8	
Ном.мощн.вентилятора LCA L	kW	0,45	0,45	0,45	0,45	0,45	6,1	6,1	6,1	
Ном.ток вентилятора LCA S	A	1,25	1,25	1,25	1,25	1,25	14,8	14,8	14,8	
Ном.ток вентилятора LCA L	A	0,65	0,65	0,65	0,65	0,65	10,3	10,3	10,3	
Ном.мощность станд.насоса	kW	2,2	2,2	4,0	4,0	4,0	4,0	4,0	4,0	
Ном.ток двигателя насоса	A	3,8	3,8	6,9	6,9	6,9	6,9	6,9	6,9	
Ном.мощность усиленного насоса	kW	4,0	7,5	7,5	7,5	7,5	7,5	7,5	7,5	
Рабочий ток усиленного насоса	A	6,9	13,0	13,0	13,0	13,0	13,0	13,0	13,0	
Вспомогательное напряжение	V-f-Hz	220 - 1 - 50								

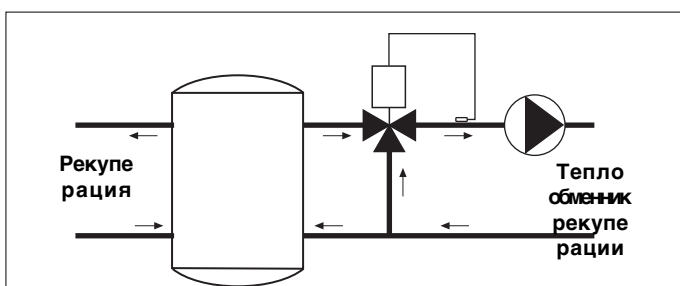
- Максимальная поглощаемая мощность - это электрическая мощность сети необходимая для работы установки.
- Максимальный поглощаемый ток - это ток срабатывания внутренних защитных устройства установки. Это максимальный допустимый ток установки.
- Превышение этого значения не рекомендуется. Это значение используется для проектирования линии питания и соответствующих защитных устройств (посмотреть прилагаемую электросхему).

20 ОПЦИОН РЕКУПЕРАЦИИ ТЕПЛА

При кондиционировании полезно и также необходимо использовать тепло для подогрева воды для ванны или для контроля пост-нагрева в установках для переработки воздуха с отдельным контролем температуры и влажности. Все установки серии LCA-C могут быть оборудованы (по запросу) разогревателем для рекуперации 40% имеющейся тепловой мощности.

Все установки поставляемые с комплектом для рекуперации тепла оборудованы серийным модулирующим устройством конденсации.

Во избежание нарушения равновесия холодильного контура в случае запуска с очень низкими температурами воды при рекуперации, гидравлический контур рекуперации выполняется, как указано на рисунке.



Низкая температура воды рекуперации приводит к низким температурам конденсации и, следовательно, к недостаточному перепаду давления клапана с последующим срабатыванием защитных устройств.

Шарик трехходового клапана, расположенного на входе в резервуар тепла, смешивает теплую воду с холодной от резервуара и значительно сокращает время, необходимое для наладки системы.

В связи с несовпадением времени требования тепла и предоставления тепла, так как подача тепла зависит от работы компрессоров, необходимо предусмотреть накопительный резервуар между установкой и пользователем.

Мощность рекуперации тепла связана с интенсивностью охлаждения и в случаях частичной нагрузки оно соответственно сокращена: это следует иметь в виду при проектировании накопительного резервуара.

20 ОПЦИОН РЕКУПЕРАЦИИ ТЕПЛА

PTR Тепловая мощность рекуперации

QWR Расход воды рекуперации

DPR Потеря нагрузки испарителя

LCA	Ibs ₁		30			35			40			45		
	Iw ₁	Iw ₂	PTR	QWR	DPR	PTR	QWR	DPR	PTR	QWR	DPR	PTR	QWR	DPR
	°C	°C	kW	l/h	Kpa	kW	l/h	Kpa	kW	l/h	Kpa	kW	l/h	Kpa
LCA 045 CS	35	40	16,7	2883	10,5	18,5	3193	12,7	21,8	3751	16,9	24,5	4216	20,9
	40	45	16,6	2852	10,3	18,0	3100	12,0	21,4	3689	16,4	23,6	4061	19,5
	45	50	14,4	2480	8,0	15,7	2697	9,3	18,7	3224	2,0	20,3	3503	15,0
LCA 050 CS	35	40	19,1	3255	10,5	21,1	3605	12,7	24,8	4235	16,9	27,9	4760	20,9
	40	45	18,9	3220	10,3	20,5	3500	12,0	24,4	4165	16,4	26,9	4585	19,5
	45	50	16,4	2800	8,0	17,8	3045	9,3	21,3	3640	12,9	23,2	3955	15,0
LCA 060 CS	35	40	21,9	3767	14,0	24,3	4172	16,9	28,6	4901	22,5	32,1	5508	27,8
	40	45	21,7	3726	13,8	23,6	4050	16,0	28,1	4820	21,9	30,9	5306	26,0
	45	50	18,9	3240	10,7	17,8	3524	12,5	24,5	4212	17,2	26,7	4577	19,9
LCA 070 CS	35	40	25,6	4418	11,4	28,3	4893	13,7	33,3	5748	18,3	37,4	6460	22,6
	40	45	25,3	4370	11,2	27,5	4750	13,0	32,7	5653	17,8	36,0	6223	21,1
	45	50	22,0	3800	8,7	23,9	4133	10,1	28,6	4940	14,0	31,1	5368	16,2
LCA 080 CS	35	40	28,3	4883	13,2	31,3	5408	15,8	36,8	6353	21,1	41,3	7140	26,1
	40	45	28,0	4830	12,9	30,4	5250	15,0	36,2	6248	20,5	39,8	6878	24,4
	45	50	24,3	4200	10,0	26,4	4568	11,7	31,6	5460	16,1	34,4	5933	18,7
LCA 090 CS	35	40	32,1	5534	14,5	35,5	6129	17,4	41,7	7200	23,3	46,9	8092	28,7
	40	45	31,7	5474	14,2	34,5	5950	16,5	41,1	7081	22,6	45,2	7795	26,8
	45	50	27,6	4760	11,0	30,0	5177	12,8	35,9	6188	17,7	39,0	6724	20,6
LCA 105 CS	35	40	37,9	6510	16,7	41,9	7210	20,0	49,2	8470	26,8	55,4	9520	33,0
	40	45	37,4	6440	16,4	40,7	7000	19,0	48,4	8330	26,0	53,3	9170	30,9
	45	50	32,6	5600	12,7	35,4	6090	14,8	42,3	7280	20,4	46,0	7910	23,7
LCA 115 CS	35	40	43,0	7394	12,7	47,6	8189	15,3	55,9	9620	20,4	62,8	10812	25,2
	40	45	42,5	7314	12,5	46,2	7950	14,5	55,0	9461	19,8	60,5	10415	23,6
	45	50	37,0	6360	9,7	40,2	6917	11,3	48,0	8268	15,6	52,2	8984	18,1
LCA 130 CS	35	40	52,3	8975	14,9	57,9	9940	17,9	68,0	11677	24,0	76,4	13124	29,6
	40	45	51,7	8878	14,6	56,2	9650	17,0	66,9	11484	23,3	73,6	12642	27,6
	45	50	45,0	7720	11,4	48,9	8396	13,2	58,4	10036	18,2	63,5	10905	21,2
LCA 150 CS	35	40	54,1	9300	13,2	59,9	10300	15,8	70,4	12100	21,1	79,2	13600	26,1
	40	45	53,5	9200	12,9	58,2	10000	15,0	69,3	11900	20,5	76,2	13100	24,4
	45	50	46,6	8000	10,0	50,6	8700	11,7	60,5	10400	16,1	65,8	11300	18,7
LCA 180 CS	35	40	64,3	11067	20,2	71,2	12257	24,3	83,6	14399	32,4	94,0	16184	40,0
	40	45	63,6	10948	19,8	69,1	11900	23,0	82,2	14161	31,5	90,5	15589	37,4
	45	50	55,3	9520	15,4	60,1	10353	17,9	71,9	12376	24,7	78,1	13447	28,7
LCA 205 CS	35	40	73,0	12555	26,3	80,9	13905	31,6	95,0	16335	42,3	106,8	18360	52,2
	40	45	72,2	12420	25,8	78,5	13500	30,0	93,4	16065	41,0	102,8	17685	48,8
	45	50	62,8	10800	20,1	68,3	11745	23,3	81,6	14040	32,2	88,7	15255	37,4
LCA 220 CS	35	40	77,8	13392	29,8	86,2	14832	35,9	101,3	17424	47,9	113,8	19584	59,1
	40	45	77,0	13248	29,3	83,7	14400	34,0	99,6	17136	46,5	109,6	18864	55,3
	45	50	67,0	11520	22,8	72,8	12528	26,5	87,0	14976	36,5	94,6	16272	42,4
LCA 235 CS	35	40	84,8	14601	35,1	93,9	16171	42,2	110,4	18997	56,4	124,0	21352	69,6
	40	45	83,9	14444	34,4	91,2	15700	40,0	108,5	18683	54,7	119,5	20567	65,0
	45	50	73,0	12560	26,8	79,3	13659	31,1	94,8	16328	42,9	103,1	17741	49,8
LCA 250 CS	35	40	109,7	18880	62,5	121,5	20910	75,1	142,9	24564	100,4	160,5	27609	123,9
	40	45	108,6	18677	61,2	118,0	20301	71,2	140,4	24158	97,4	154,7	26594	115,7
	45	50	94,5	16241	47,7	102,6	17662	55,4	122,7	21113	76,4	133,4	22940	88,6
LCA 280 CS	35	40	121,9	20979	51,9	135,0	23235	62,4	158,8	27295	83,4	178,3	30679	102,9
	40	45	120,7	20753	50,9	131,2	22558	59,1	156,0	26844	80,9	171,8	29551	96,1
	45	50	105,0	18046	39,6	114,0	19625	46,0	136,3	23460	63,4	148,3	25491	73,6
LCA 300 CS	35	40	134,2	23079	62,5	148,6	25560	75,1	174,7	30027	100,4	196,2	33750	123,9
	40	45	132,7	22831	61,2	144,3	24816	71,2	171,6	29531	97,4	189,1	32509	115,7
	45	50	115,5	19853	47,7	125,5	21590	55,4	150,0	25809	76,4	163,1	28042	88,6

20 ОПЦИОН РЕКУПЕРАЦИИ ТЕПЛА

PTR Тепловая мощность рекуперации

QWR Расход воды рекуперации

DPR Потеря нагрузки испарителя

LCA	Ibs ₁		30			35			40			45		
	Iw ₁	Iw ₂	PTR	QWR	DPR	PTR	QWR	DPR	PTR	QWR	DPR	PTR	QWR	DPR
	°C	°C	kW	l/h	Kpa	kW	l/h	Kpa	kW	l/h	Kpa	kW	l/h	Kpa
LCA 045 CL	35	40	16,7	2883	10,5	18,5	3193	12,7	21,8	3751	16,9	24,5	4216	20,9
	40	45	16,6	2852	10,3	18,0	3100	12,0	21,4	3689	16,4	23,6	4061	19,5
	45	50	14,4	2480	8,0	15,7	2697	9,3	18,7	3224	12,9	20,3	3503	15,0
LCA 050 CL	35	40	19,1	3255	10,5	21,1	3605	12,7	24,8	4235	16,9	27,9	4760	20,9
	40	45	18,9	3220	10,3	20,5	3500	12,0	24,4	4165	16,4	26,9	4585	19,5
	45	50	16,4	2800	8,0	17,8	3045	9,3	21,3	3640	12,9	23,2	3955	15,0
LCA 060 CL	35	40	21,9	3767	14,0	24,3	4172	16,9	28,6	4901	22,5	32,1	5508	27,8
	40	45	21,7	3726	13,8	23,6	4050	16,0	28,1	4820	21,9	30,9	5306	26,0
	45	50	18,9	3240	10,7	20,5	3524	12,5	24,5	4212	17,2	26,7	4577	19,9
LCA 070 CL	35	40	25,6	4418	11,4	28,3	4893	13,7	33,3	5748	18,3	37,4	6460	22,6
	40	45	25,3	4370	11,2	27,5	4750	13,0	32,7	5653	17,8	36,0	6223	21,1
	45	50	22,0	3800	8,7	23,9	4133	10,1	28,6	4940	14,0	31,1	5368	16,2
LCA 080 CL	35	40	28,3	4883	13,2	31,3	5408	15,8	36,8	6353	21,1	41,3	7140	26,1
	40	45	28,0	4830	12,9	30,4	5250	15,0	36,2	6248	20,5	39,8	6878	24,4
	45	50	24,3	4200	10,0	26,4	4568	11,7	31,6	5460	16,1	34,4	5933	18,7
LCA 090 CL	35	40	32,1	5534	14,5	35,5	6129	17,4	41,7	7200	23,3	46,9	8092	28,7
	40	45	31,7	5474	14,2	34,5	5950	16,5	41,1	7081	22,6	45,2	7795	26,8
	45	50	27,6	4760	11,0	30,0	5177	12,8	35,9	6188	17,7	39,0	6724	20,6
LCA 105 CL	35	40	37,9	6510	16,7	41,9	7210	20,0	49,2	8470	26,8	55,4	9520	33,0
	40	45	37,4	6440	16,4	40,7	7000	19,0	48,4	8330	26,0	53,3	9170	30,9
	45	50	32,6	5600	12,7	35,4	6090	14,8	42,3	7280	20,4	46,0	7910	23,7
LCA 115 CL	35	40	42,6	7347	12,7	47,2	8137	15,3	55,4	9559	20,4	62,3	10744	25,2
	40	45	42,1	7268	12,5	45,8	7900	14,5	54,5	9401	19,8	60,0	10349	23,6
	45	50	36,6	6320	9,7	39,8	6873	11,3	47,6	8216	15,6	51,8	8927	18,1
LCA 130 CL	35	40	51,3	8835	14,9	56,9	9785	17,9	66,8	11495	24,0	75,1	12920	29,6
	40	45	50,8	8740	14,6	55,2	9500	17,0	65,7	11305	23,3	72,3	12445	27,6
	45	50	44,2	7600	11,4	48,0	8265	13,2	57,4	9880	18,2	62,4	10735	21,2
LCA 150 CL	35	40	53,2	9161	13,2	58,9	10146	15,8	69,2	11919	21,1	77,8	13396	26,1
	40	45	52,6	9062	12,9	57,2	9850	15,0	68,1	11722	20,5	74,9	12904	24,4
	45	50	45,8	7880	10,0	49,8	8570	11,7	59,5	10244	16,1	64,6	11131	18,7
LCA 180 CL	35	40	64,6	11114	20,2	71,6	12309	24,3	84,1	14460	32,4	94,5	16252	40,0
	40	45	63,9	10994	19,8	69,5	11950	23,0	82,7	14221	31,5	91,0	15655	37,4
	45	50	55,6	9560	15,4	60,5	10397	17,9	72,3	12428	24,7	78,5	13504	28,7
LCA 205 CL	35	40	73,7	12695	26,3	81,6	14060	31,6	95,8	16517	42,3	107,7	18564	52,2
	40	45	72,9	12558	25,8	79,2	13650	30,0	94,2	16244	41,0	103,8	17882	48,8
	45	50	63,4	10920	20,1	68,9	11876	23,3	82,4	14196	32,2	89,5	15425	37,4
LCA 220 CL	35	40	79,6	13718	29,8	88,2	15193	35,9	103,6	17848	47,9	116,4	20060	59,1
	40	45	78,8	13570	29,3	85,6	14750	34,0	101,9	17553	46,5	112,1	19323	55,3
	45	50	68,5	11800	22,8	74,5	12833	26,5	89,0	15340	36,5	96,7	16668	42,4
LCA 235 CL	35	40	86,7	14927	35,1	96,0	16532	42,2	112,8	19421	56,4	126,8	21828	69,6
	40	45	85,7	14766	34,4	93,2	16050	40,0	110,9	19100	54,7	122,1	21026	65,0
	45	50	74,6	12840	26,8	81,1	13964	31,1	96,9	16692	42,9	105,3	18137	49,8
LCA 250 CS	35	40	109,7	18880	62,5	121,5	20910	75,1	142,9	24564	100,4	160,5	27609	123,9
	40	45	108,6	18677	61,2	118,0	20301	71,2	140,4	24158	97,4	154,7	26594	115,7
	45	50	94,5	16241	47,7	102,6	17662	55,4	122,7	21113	76,4	133,4	22940	88,6
LCA 280 CS	35	40	121,9	20979	51,9	135,0	23235	62,4	158,8	27295	83,4	178,3	30679	102,9
	40	45	120,7	20753	50,9	131,2	22558	59,1	156,0	26844	80,9	171,8	29551	96,1
	45	50	105,0	18046	39,6	114,0	19625	46,0	136,3	23460	63,4	148,3	25491	73,6
LCA 300 CS	35	40	134,2	23079	62,5	148,6	25560	75,1	174,7	30027	100,4	196,2	33750	123,9
	40	45	132,7	22831	61,2	144,3	24816	71,2	171,6	29531	97,4	189,1	32509	115,7
	45	50	115,5	19853	47,7	125,5	21590	55,4	150,0	25809	76,4	163,1	28042	88,6

21 УРОВЕНЬ ШУМА

Условные обозначения:

Lp_A Общий уровень звукового взвешенного давления A, на расстоянии 10 м с фактором направляемости 2

Lw Уровень невзвешенной звуковой мощности по октаве

Lw_A Общий взвеш. уровень звуковой мощности A

LCA	Lw								Lw A	Lp A
	125 Hz	250 Hz	500 Hz	1000 Hz	2000 Hz	4000 Hz	8000 Hz			
	dB	dB	dB	dB	dB	dB	dB	dB A		
LCA 045 ..S	60,5	65,5	67,5	68,5	62,5	54,8	44,9	73	45	
LCA 045 ..L	56,8	61,2	64,2	66,4	61,0	53,9	44,9	70	42	
LCA 050 ..S	60,5	65,5	67,5	68,5	62,5	54,8	44,9	73	45	
LCA 050 ..L	56,8	61,2	64,2	66,4	61,0	53,9	44,9	70	42	
LCA 060 ..S	62,4	68,5	69,3	70,4	64,5	56,6	46,7	75	47	
LCA 060 ..L	59,3	63,1	66,0	68,4	64,0	55,7	46,9	72	44	
LCA 070 ..S	62,4	68,5	69,3	70,4	64,5	56,6	46,7	75	47	
LCA 070 ..L	59,3	63,1	66,0	68,4	64,0	55,7	46,9	72	44	
LCA 080 ..S	62,4	68,5	69,3	70,4	64,5	56,6	46,7	75	47	
LCA 080 ..L	59,3	63,1	66,0	68,4	64,0	55,7	46,9	72	44	
LCA 090 ..S	63,8	68,4	70,5	71,7	66,1	57,9	49,1	76	48	
LCA 090 ..L	62,7	66,5	67,9	69,7	64,8	57,5	50,5	74	46	
LCA 105 ..S	63,8	68,4	70,5	71,7	66,1	57,9	49,1	76	48	
LCA 105 ..L	62,7	66,5	67,9	69,7	64,8	57,5	50,5	74	46	
LCA 115 ..S	69,2	74,2	76,5	76,6	74,4	69,1	60,0	82	54	
LCA 115 ..L	67,0	72,0	71,9	72,7	70,3	63,0	52,2	78	50	
LCA 130 ..S	69,2	74,2	76,5	76,6	74,4	69,1	60,0	82	54	
LCA 130 ..L	67,0	72,0	71,9	72,7	70,3	63,0	52,2	78	50	
LCA 150 ..S	69,2	75,3	76,3	78,3	76,2	70,9	61,8	83	55	
LCA 150 ..L	65,9	71,0	73,0	72,4	70,3	62,0	51,2	78	50	
LCA 180 ..S	69,2	75,3	76,3	78,3	76,2	70,9	61,8	83	55	
LCA 180 ..L	70,8	74,9	74,3	75,1	73,2	64,9	54,8	81	53	
LCA 205 ..S	73,5	76,7	77,7	80,6	77,9	73,2	63,1	85	57	
LCA 205 ..L	71,3	75,5	74,3	76,2	73,2	63,7	54,8	82	54	
LCA 220 ..S	73,5	76,7	77,7	80,6	77,9	73,2	63,1	85	57	
LCA 220 ..L	71,3	75,5	74,3	76,2	73,2	63,7	54,8	82	54	
LCA 235 ..S	73,5	76,7	77,7	80,6	77,9	73,2	63,1	85	57	
LCA 235 ..L	71,3	75,5	74,3	76,2	73,2	63,7	54,8	82	54	
LCA 250 ..S	73,3	77,5	74,3	76,2	73,2	63,7	54,8	84	56	
LCA 250 ..L	68,3	72,5	74,3	76,2	73,2	63,7	54,8	79	51	
LCA 280 ..S	73,3	77,5	74,3	76,2	73,2	63,7	54,8	84	56	
LCA 280 ..L	68,3	72,5	74,3	76,2	73,2	63,7	54,8	79	51	
LCA 300 ..S	73,3	77,5	74,3	76,2	73,2	63,7	54,8	84	56	
LCA 300 ..L	68,3	72,5	74,3	76,2	73,2	63,7	54,8	79	51	

22 ГИДРАВЛИЧЕСКИЙ КОНТУР

При изготовлении гидравлического контура для установки, придерживаться ниже приведенных указаний и национальных и местных правил.

Подсоединить трубопроводы к холодильнику путем гибких соединений во избежание передачи вибраций и для компенсации термического расширения.

Рекомендуется установка следующих комплектующих:

- указатели температуры и давления для текущего техобслуживания и управления. Контроль давления стороны воды способствует правильному функционированию расширительного бака и заранее показывает возможные утечки воды установки.
- шансы на входе и на выходе из трубопровода для измерения температуры и для прямой проверки рабочей температуры.
- отсечные клапаны (затворы) для отключения установки от гидравлического контура.
- МЕТАЛЛИЧЕСКИЙ ФИЛЬТР (ВХОДНОЙ ТРУБОПРОВОД), СЕТОЧНЫЙ (ЯЧЕЙКИ РАЗМЕРОМ НЕ БОЛЕЕ 1 ММ) ДЛЯ ПРЕДОХРАНЕНИЯ ТЕПЛООБМЕННИКА ОТ ГРЯЗИ ИЛИ ПРИМЕСЕЙ.
- вантузы, устанавливаемые в верхней части гидравлического контура для выпуска воздуха. На внутренних трубопроводах расположены выпускные клапаны для выпуска воздуха на борту установки: выполнить эту операцию только при отключенной от электросети установке.
- выпускной кран и, при необходимости, дренажный бак для освобождения бака и проведения техобслуживания. [В опциональном накопительном баке предусматривается выпускной кран сечением 1": выполнить эту операцию только при отсоединенной от электросети установке].

Подвод воды должен быть выполнен в точке указанной с надписью "Подвод воды".

В противном случае возникнет риск замораживания испарителя потому, что противоморозный термостат не обеспечит контроль и, кроме того, не произойдет противоточная рециркуляция в режиме охлаждения, что вызывает повреждения и аномалии измерителя потока.

Размеры и позиция гидравлических подсоединений приводятся в таблицах в конце настоящего руководства.

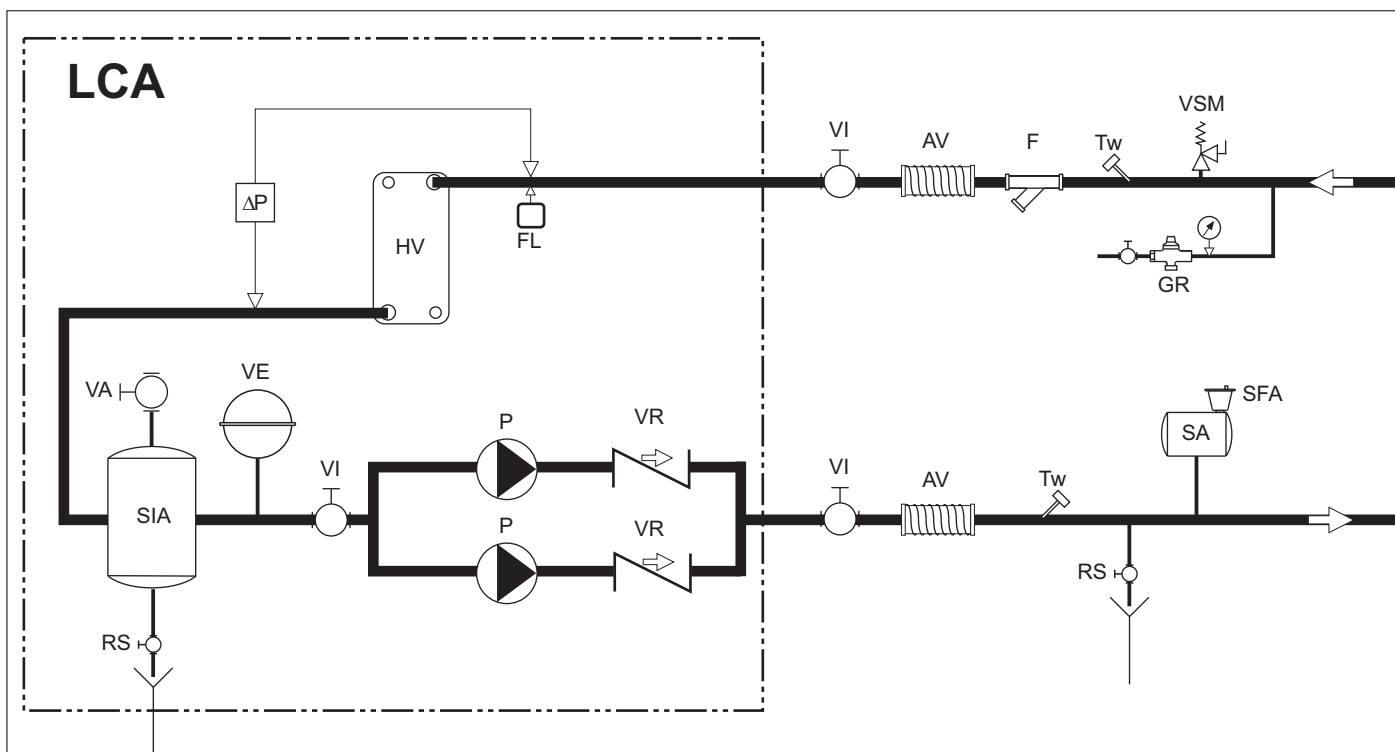
Гидравлический контур должен быть выполнен для того, чтобы гарантировать номинальный постоянный расход воды (+/- 15%) испарителя в любых условиях работы.

Установки LCA комплектуются устройством для контроля расхода воды (измеритель потока или дифференциальное реле давления) в гидравлическом контуре вблизи испарителя. Начиная с модели 090 поставляется лопаточный измеритель потока, расположенный в вентиляционном проеме.

Гарантия не распространяется на этот прибор в случае внесения изменений или повреждения.

Рекомендуется установка предохранительного клапана в гидравлическом контуре. В случае возникновения тяжелых аварий (например в случае пожара) клапан обеспечивает разгрузку системы во избежание взрыва. Предусмотреть сливную трубу диаметром не ниже клапана и направить ее в зону безопасную для здоровья людей.

Гидравлическая схема внизу изображает типовой гидравлический контур к которому подсоединяется установка LCA в комплекте с насосным агрегатом с двойным насосом и накопительным резервуаром.



ΔP	Дифференциальное реле стороны воды
HV	Испаритель
FL	Указатель потока
VE	Мембранный расширительный бак
VA	Ручной вантуз
SIA	Накопительный инертный бак
RS	Сливной кран
VI	Отсечный клапан

P	Циркуляционный насос
AV	Противовибрационное устройство
F	Металлический фильтр
VSM	Пружинный предохранительный клапан
GR	Заправочный узел
SA	Отделитель воздуха
TW	Шанец для определения температуры воды

23 ПОЗИЦИОНИРОВАНИЕ И ГАБАРИТЫ

Обратить внимание на следующие моменты для того, чтобы определить подходящее место для размещения установки и соответствующие подсоединения:

- размеры и маршрут водопроводов;
- расположение элетропитания;
- доступ для проведения техобслуживания или ремонта;
- прочность опорной поверхности;
- вентиляция конденсатора охлаждаемого воздухом и пространство вокруг;
- направление ветра: не позиционировать установку в местах где ветер может способствовать рециркуляции воздуха в конденсационных радиаторах; скорость 8 м/сек (28.8 км/час) вызывает давление застоя достаточное для обеспечения 60% номинального расхода воздуха. [В случае эксплуатации при сильном ветре и при температурах ниже -5°C , контроль конденсации для низких внешних температур с "затоплением" или "прерыванием" теплообменника. Свяжитесь с техническим отделом для деталей]
- возможное отражение звуковых волн.

Все модели серии **LCA** спроектированы и изготовлены для наружного применения: не устанавливать их под крышей или близи кустов или деревьев (избежать даже частичное покрытие установок), которые могут повлиять отрицательно на оптимальную вентиляцию установки.

Выполнить опорную подставку соответствующего размера. Это особенно необходимо в случае размещения установки в нестабильной поверхности (земля, сад, и т.д.).

Рекомендуется установка жесткой резиновой ленты между опорной рамой и плоскостью.

При необходимости, использовать противовибрационные пружинные опоры. В случае установки на кровле или мезонине, предусмотреть изоляцию стен и потолков с использованием резиновых соединений и опор не прикрепленных к стенам.

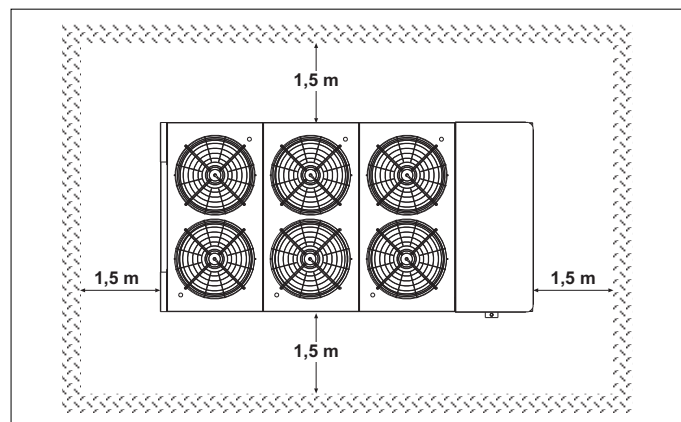
В случае установки в частных офисах, спальнях или зонах

с требованием низкого звукоизлучения, следует провести акуратное изучение генерируемого звукового поля и проверить его соответствие к нормам действующего законодательства.

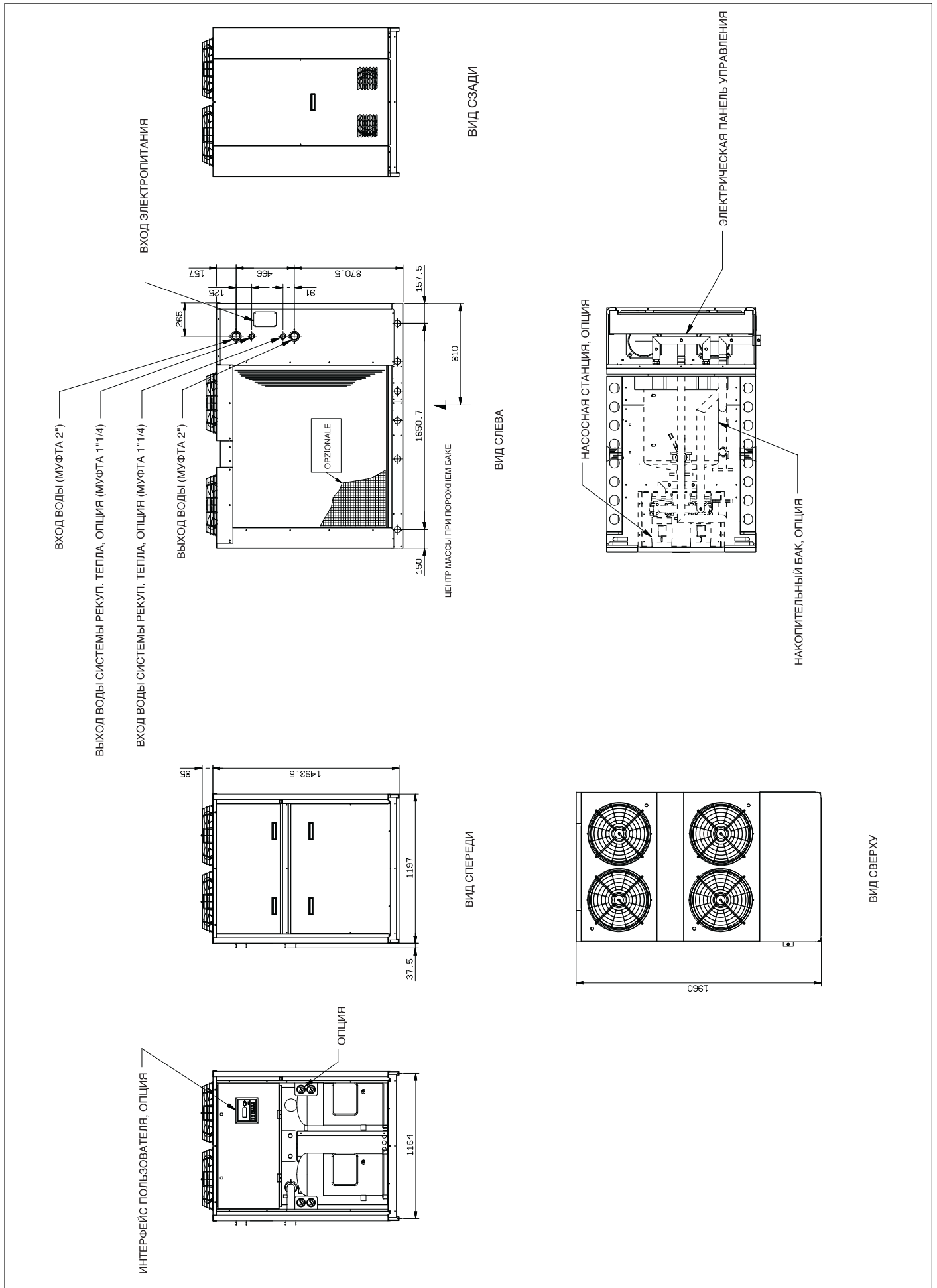
Обеспечить соответствующий объем воздуха при всасывании и при подаче в конденсационные радиаторы - очень важно. При этом, необходимо также избежать образование эффекта рециркуляции между всасыванием и подачей, который повлияет отрицательно на эксплуатационные характеристики установки и может привести, также, к ее остановке.

По этой причине, необходимо обеспечить служебное пространство (смотреть рисунок):

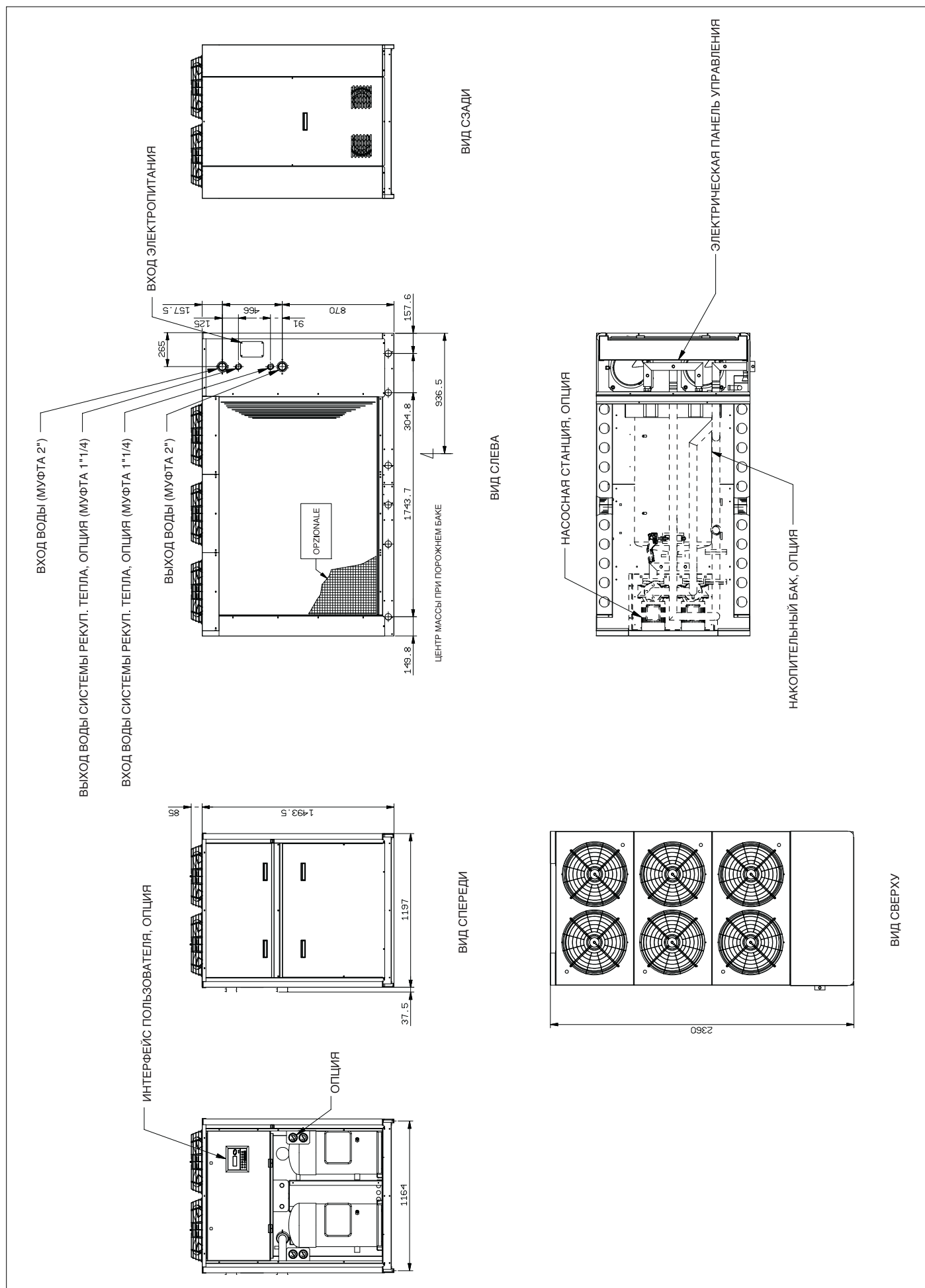
- задняя сторона/гидравлические подсоединения: мин. 1,5 м. для обеспечения доступа к гидравлическим подсоединениям и/или проведения техобслуживания насосного агрегата, расширительного бака и измерителя потока.
- сторона электрощкафа: мин 1,5 м для инспектирования или проведения техобслуживания компонентов холодильника
- сторона радиатора: мин. 1,5 м для регулярной рециркуляции воздуха и для бокового доступа к помещению компрессоров
- верхняя сторона: следит за отсутствием препятствия при выталкивании.



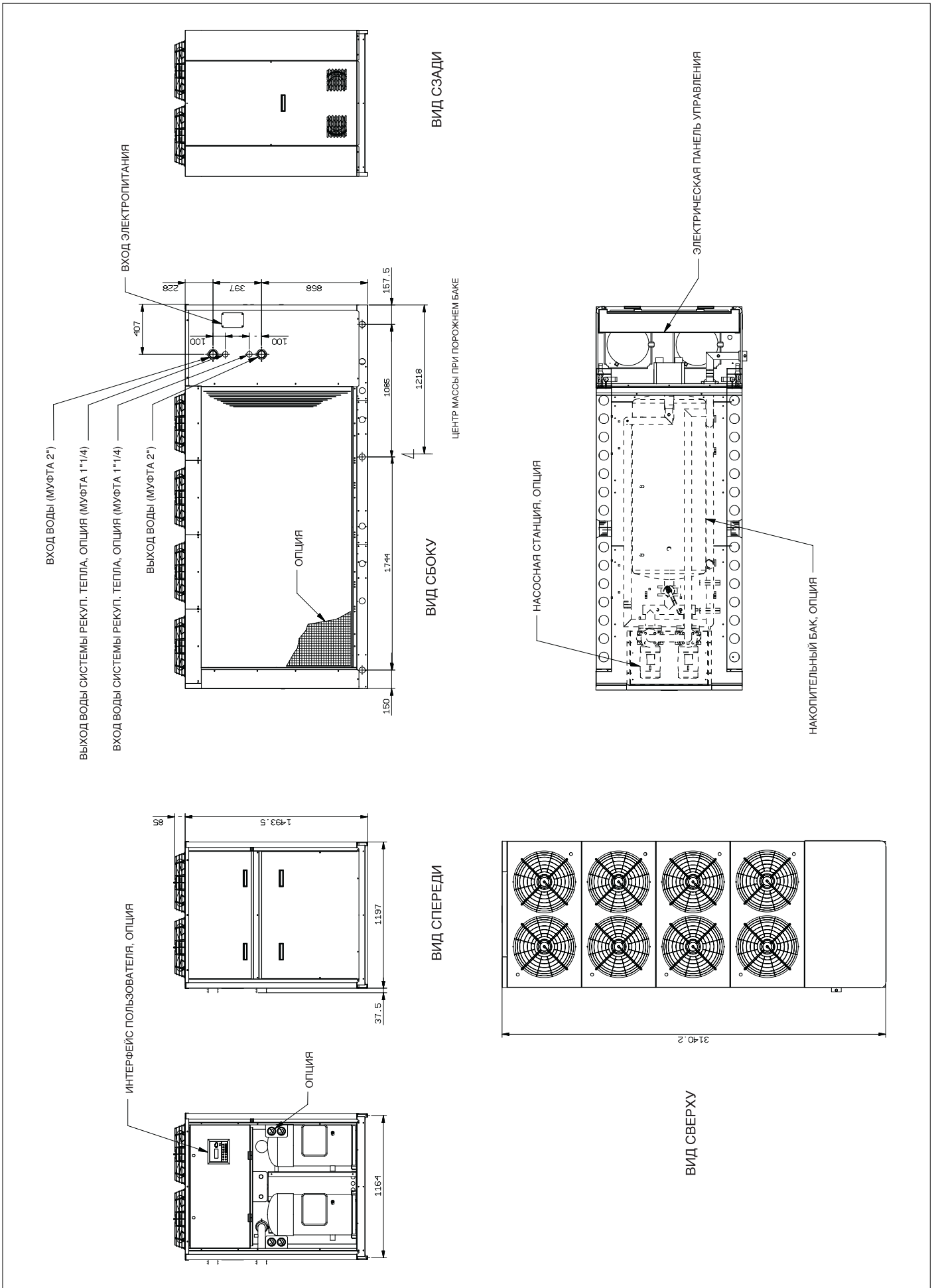
24 ГАБАРИТЫ - LCA 045 / 050



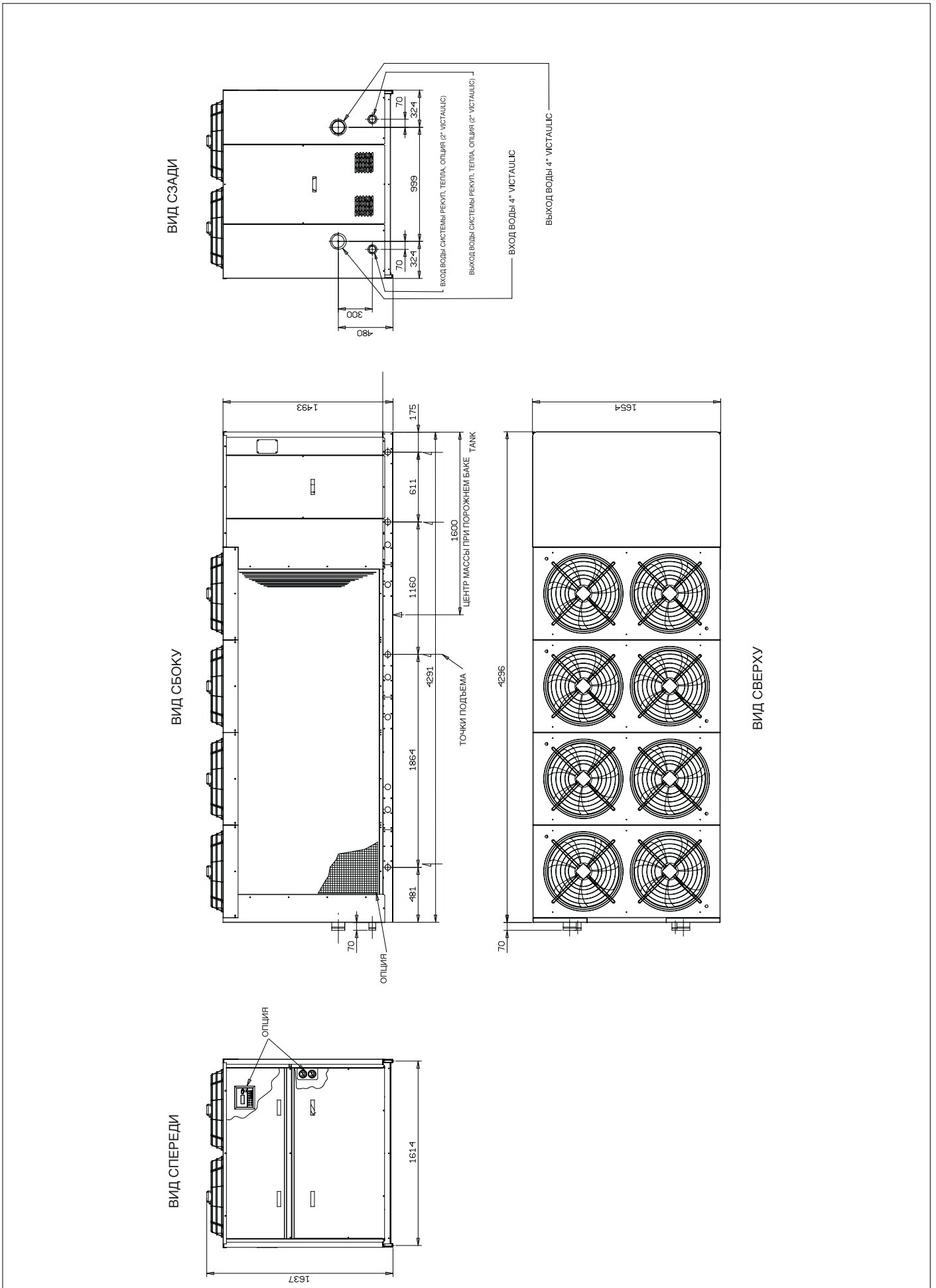
24 ГАБАРИТЫ - LCA 060 / 070 / 080



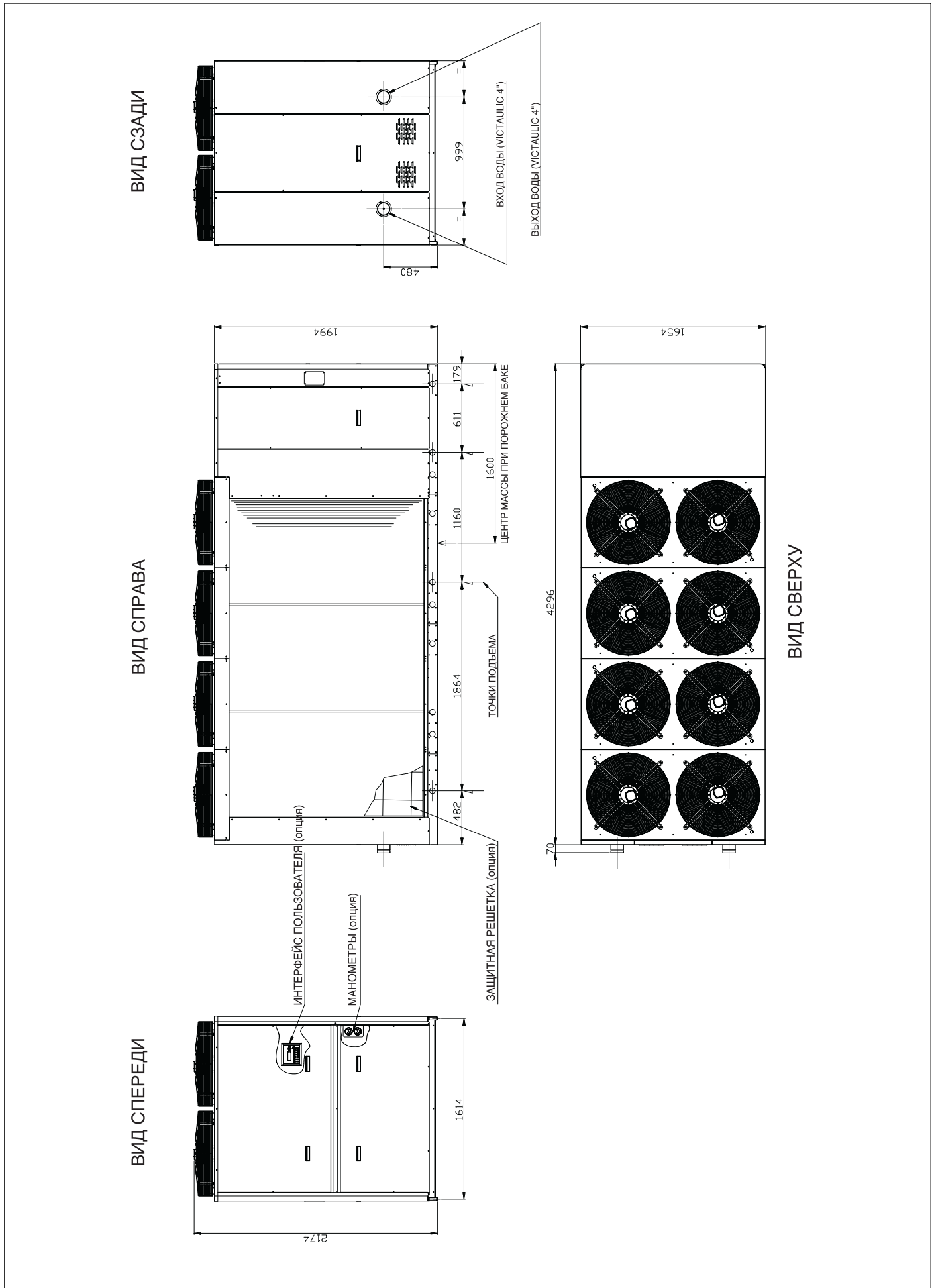
24 ГАБАРИТЫ - LCA 090 / 105



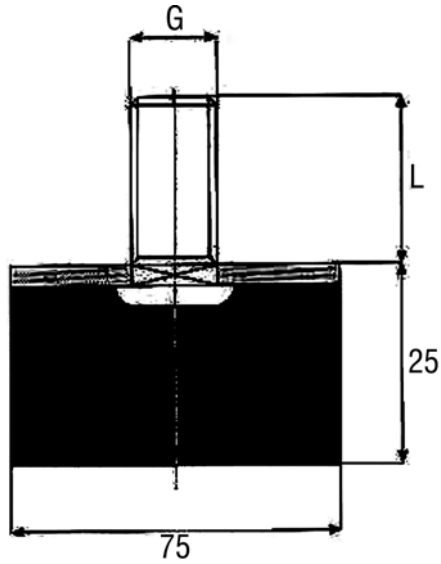
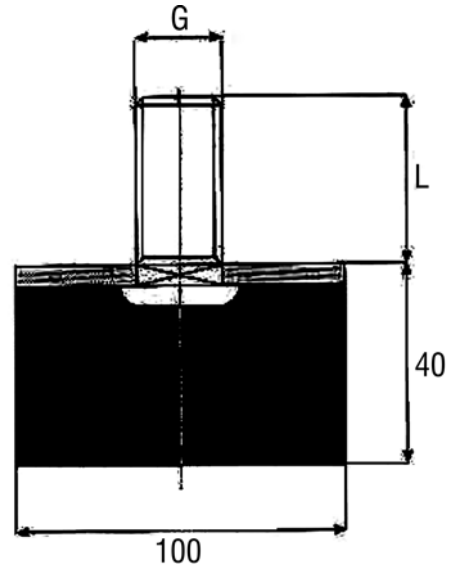
24 ГАБАРИТЫ - LCA 205 / 220 / 235 / LCA 180...L



24 ГАБАРИТЫ LCA 250 / 280 / 300



24 ГАБАРИТЫ - БАЗОВЫЕ ПРОТИВОВИБРАЦИОННЫЕ ЭЛЕМЕНТЫ

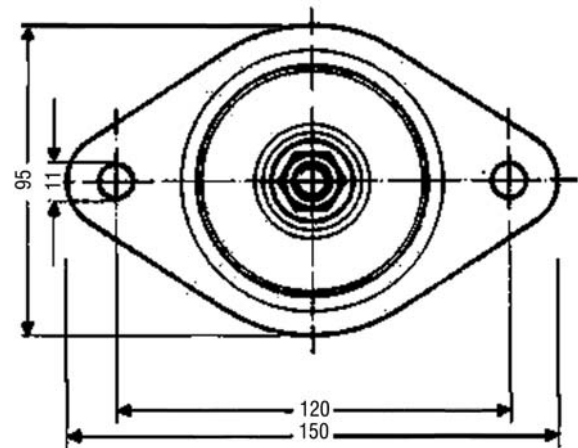
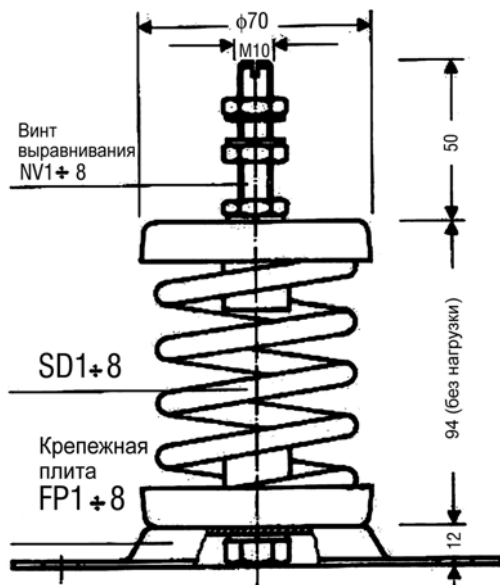
РЕЗИНОВЫЕ ПРОТИВОВИБРАЦИОННЫЕ ЭЛЕМЕНТЫ
РАМКА 1 - 3РЕЗИНОВЫЕ ПРОТИВОВИБРАЦИОННЫЕ ЭЛЕМЕНТЫ
РАМКА 4 - 5

G X L

Резиновые противовибр.элементы рамки 1-3 M12 X 37 (станд.)

Резиновые противовибр.элементы рамки 4-5 M16 X 45 (по запр.)

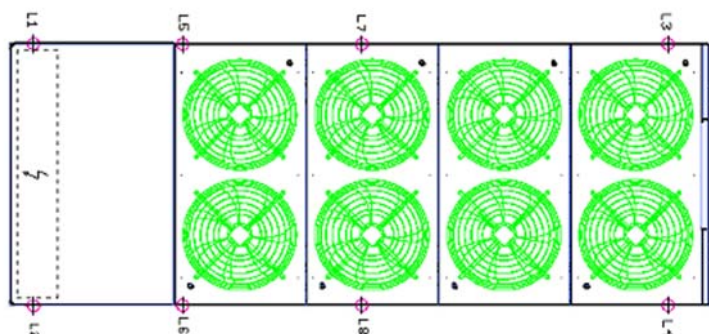
ПРУЖИННЫЕ ПРОТИВОВИБРАЦИОННЫЕ УСТРОЙСТВА (ВСЕ МОДЕЛИ)



25 BEC

25.1 БАЗОВЫЙ УЗЕЛ LCA CS/CL

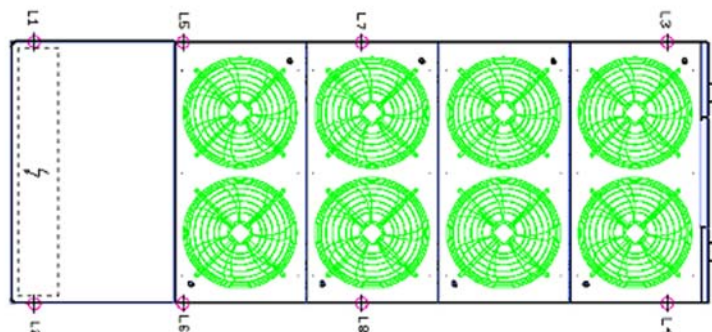
РАЗМЕР	45	50	60	70	80	90	105	115CS	115CL
ПАМА	1	1	2	2	2	3	3	4	4
всего (кг)	581,15	591,99	688,92	704,09	725,78	928,36	985,36	1233,68	1264,68
L1	174,35	177,60	120,56	123,22	127,01	162,46	172,44	185,05	189,70
L2	174,35	177,60	120,56	123,22	127,01	162,46	172,44	185,05	189,70
L3	116,23	118,40	103,34	105,61	108,87	139,25	147,80	123,37	126,47
L4	116,23	118,40	103,34	105,61	108,87	139,25	147,80	123,37	126,47
L5			120,56	123,22	127,01	162,46	172,44	185,05	189,70
L6			120,56	123,22	127,01	162,46	172,44	185,05	189,70
L7								123,37	126,47
L8								123,37	126,47
РАЗМЕР	130CS	130CL	150CS	150CL	180CS	180CL	205CS	205CL	220CS
ПАМА	4	4	4	4	4	5	5	5	5
всего (кг)	1241,68	1272,68	1426,37	1472,37	1585,31	1830,54	1885,54	1885,54	1921,04
L1	186,25	190,90	213,96	220,86	237,80	274,58	282,83	282,83	288,16
L2	186,25	190,90	213,96	220,86	237,80	274,58	282,83	282,83	288,16
L3	124,17	127,27	142,64	147,24	158,53	183,05	188,55	188,55	192,10
L4	124,17	127,27	142,64	147,24	158,53	183,05	188,55	188,55	192,10
L5	186,25	190,90	213,96	220,86	237,80	274,58	282,83	282,83	288,16
L6	186,25	190,90	213,96	220,86	237,80	274,58	282,83	282,83	288,16
L7	124,17	127,27	142,64	147,24	158,53	183,05	188,55	188,55	192,10
L8	124,17	127,27	142,64	147,24	158,53	183,05	188,55	188,55	192,10
РАЗМЕР	220CL	235CS	235CL	250CS	250CL	280CS	280CL	300CS	300CL
ПАМА	5	5	5	6	6	6	6	6	6
всего (кг)	1987,04	1931,04	1998,04	2198,34	2244,76	2237,14	2283,56	2289,34	2305,76
L1	298,06	289,66	299,71	329,75	336,71	335,57	342,53	343,40	345,86
L2	298,06	289,66	299,71	329,75	336,71	335,57	342,53	343,40	345,86
L3	198,70	193,10	199,80	219,83	224,48	223,71	228,36	228,93	230,58
L4	198,70	193,10	199,80	219,83	224,48	223,71	228,36	228,93	230,58
L5	298,06	289,66	299,71	329,75	336,71	335,57	342,53	343,40	345,86
L6	298,06	289,66	299,71	329,75	336,71	335,57	342,53	343,40	345,86
L7	198,70	193,10	199,80	219,83	224,48	223,71	228,36	228,93	230,58
L8	198,70	193,10	199,80	219,83	224,48	223,71	228,36	228,93	230,58



25 ВЕС

25.2 БАЗОВЫЙ УЗЕЛ LCA HS/HL

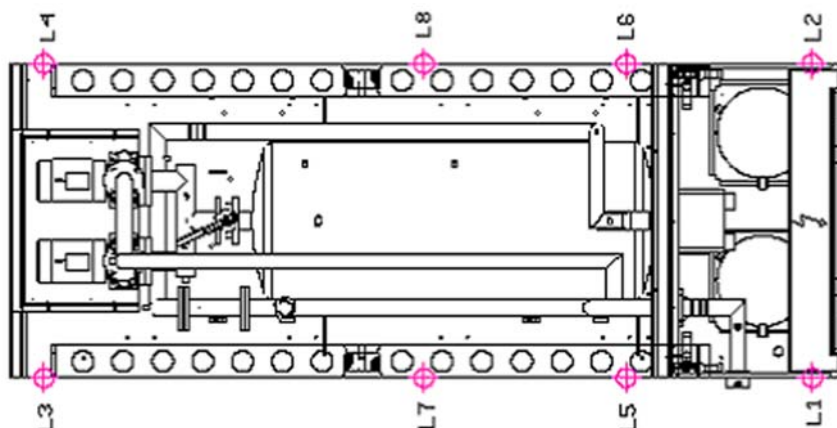
РАЗМЕР	45	50	60	70	80	90	105	115HS	115HL
РАМА	1	1	2	2	2	3	3	4	4
всего (кг)	601,15	611,99	710,92	726,09	747,78	953,36	1010,36	1263,68	1294,68
L1	180,35	183,60	124,41	127,07	130,86	166,84	176,81	189,55	194,20
L2	180,35	183,60	124,41	127,07	130,86	166,84	176,81	189,55	194,20
L3	120,23	122,40	106,64	108,91	112,17	143,00	151,55	126,37	129,47
L4	120,23	122,40	106,64	108,91	112,17	143,00	151,55	126,37	129,47
L5			124,41	127,07	130,86	166,84	176,81	189,55	194,20
L6			124,41	127,07	130,86	166,84	176,81	189,55	194,20
L7								126,37	129,47
L8								126,37	129,47
РАЗМЕР	130HS	130HL	150HS	150HL	180HS	180HL	205HS	205HL	220HS
РАМА	4	4	4	4	4	5	5	5	5
всего (кг)	1271,68	1302,68	1456,37	1502,37	1615,31	1865,54	1920,54	1920,54	1956,04
L1	190,75	195,40	218,46	225,36	242,30	279,83	288,08	288,08	293,41
L2	190,75	195,40	218,46	225,36	242,30	279,83	288,08	288,08	293,41
L3	127,17	130,27	145,64	150,24	161,53	186,55	192,05	192,05	195,60
L4	127,17	130,27	145,64	150,24	161,53	186,55	192,05	192,05	195,60
L5	190,75	195,40	218,46	225,36	242,30	279,83	288,08	288,08	293,41
L6	190,75	195,40	218,46	225,36	242,30	279,83	288,08	288,08	293,41
L7	127,17	130,27	145,64	150,24	161,53	186,55	192,05	192,05	195,60
L8	127,17	130,27	145,64	150,24	161,53	186,55	192,05	192,05	195,60
РАЗМЕР	220HL	235HS	235HL	250HS	250HL	280HS	280HL	300HS	300HL
РАМА	5	5	5	6	6	6	6	6	6
всего (кг)	2024,04	1966,04	2034,04	2261,86	2308,28	2330,66	2347,08	2352,86	2369,28
L1	303,61	294,91	305,11	339,28	346,24	349,60	352,06	352,93	355,39
L2	303,61	294,91	305,11	339,28	346,24	349,60	352,06	352,93	355,39
L3	202,40	196,60	203,40	226,19	230,83	233,07	234,71	235,29	236,93
L4	202,40	196,60	203,40	226,19	230,83	233,07	234,71	235,29	236,93
L5	303,61	294,91	305,11	339,28	346,24	349,60	352,06	352,93	355,39
L6	303,61	294,91	305,11	339,28	346,24	349,60	352,06	352,93	355,39
L7	202,40	196,60	203,40	226,19	230,83	233,07	234,71	235,29	236,93
L8	202,40	196,60	203,40	226,19	230,83	233,07	234,71	235,29	236,93



25 ВЕС

25.3 ГИДРАВЛИЧЕСКИЙ КОМПЛЕКТ С 2 НАСОСАМИ + ПОЛНЫЙ РЕЗЕРВУАР (ДОБАВИТЬ К СТАНД. ВЕСУ)

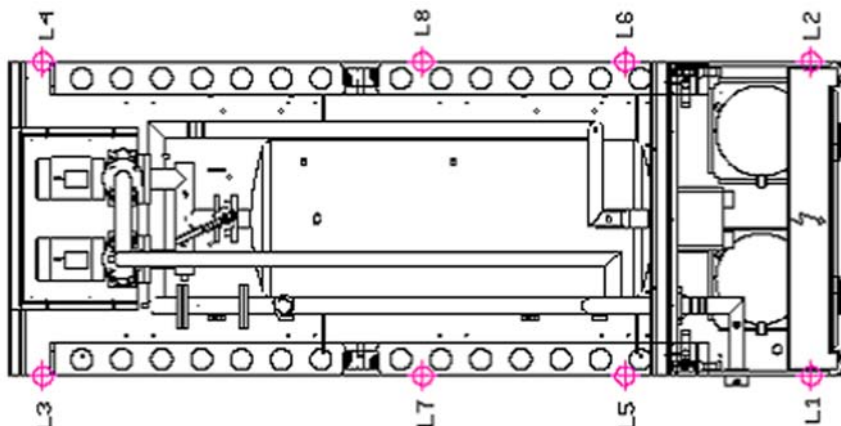
РАЗМЕР	45	50	60	70	80	90	105	115CS-HS	115CL-HL
ПАМА	1	1	2	2	2	3	3	4	4
всего (кг)	415,59	415,59	571,42	571,42	571,42	692,20	692,20	895,60	895,60
L1	83,12	83,12	57,14	57,14	57,14	69,22	69,22	17,91	17,91
L2	83,12	83,12	57,14	57,14	57,14	69,22	69,22	17,91	17,91
L3	124,68	124,68	114,28	114,28	114,28	138,44	138,44	179,12	179,12
L4	124,68	124,68	114,28	114,28	114,28	138,44	138,44	179,12	179,12
L5			114,28	114,28	114,28	138,44	138,44	71,65	71,65
L6			114,28	114,28	114,28	138,44	138,44	71,65	71,65
L7								179,12	179,12
L8								179,12	179,12
РАЗМЕР	130CS-HS	130CL-HL	150CS-HS	150CL-HL	180CS-HS	180CL-HL	205CS-HS	205CL-HL	220CS-HS
ПАМА	4	4	4	4	4	5	5	5	5
всего (кг)	895,60	895,60	896,60	896,60	934,60	1151,47	1151,47	1151,47	1151,47
L1	17,91	17,91	17,93	17,93	18,69	23,03	23,03	23,03	23,03
L2	17,91	17,91	17,93	17,93	18,69	23,03	23,03	23,03	23,03
L3	179,12	179,12	179,32	179,32	186,92	230,29	230,29	230,29	230,29
L4	179,12	179,12	179,32	179,32	186,92	230,29	230,29	230,29	230,29
L5	71,65	71,65	71,73	71,73	74,77	92,12	92,12	92,12	92,12
L6	71,65	71,65	71,73	71,73	74,77	92,12	92,12	92,12	92,12
L7	179,12	179,12	179,32	179,32	186,92	230,29	230,29	230,29	230,29
L8	179,12	179,12	179,32	179,32	186,92	230,29	230,29	230,29	230,29
РАЗМЕР	220CL-HL	235CS-HS	235CL-HL	250CS-HS	250CL-HL	280CS-HS	280CL-HL	300CS-HS	300CL-HL
ПАМА	5	5	5	6	6	6	6	6	6
всего (кг)	1151,47	1151,47	1151,47	1160,43	1161,43	1162,43	1163,43	1164,43	1165,43
L1	23,03	23,03	23,03	23,21	23,23	23,25	23,27	23,29	23,31
L2	23,03	23,03	23,03	23,21	23,23	23,25	23,27	23,29	23,31
L3	230,29	230,29	230,29	301,71	301,97	302,23	302,49	302,75	303,01
L4	230,29	230,29	230,29	301,71	301,97	302,23	302,49	302,75	303,01
L5	92,12	92,12	92,12	23,21	23,23	23,25	23,27	23,29	23,31
L6	92,12	92,12	92,12	23,21	23,23	23,25	23,27	23,29	23,31
L7	230,29	230,29	230,29	232,09	232,29	232,49	232,69	232,89	233,09
L8	230,29	230,29	230,29	232,09	232,29	232,49	232,69	232,89	233,09



25 ВЕС

25.4 ГИДРАВЛИЧЕСКИЙ КОМПЛЕКТ С 2 НАСОСАМИ БЕЗ РЕЗЕРВУАРА (ДОБАВИТЬ К СТАНД. ВЕСУ)

РАЗМЕР	45	50	60	70	80	90	105	115CS-HS	115CL-HL
РАМА	1	1	2	2	2	3	3	4	4
всего (кг)	160,59	160,59	191,42	191,42	191,42	195,20	195,20	196,60	196,60
L1	16,06	16,06	19,14	19,14	19,14	19,52	19,52	3,93	3,93
L2	16,06	16,06	19,14	19,14	19,14	19,52	19,52	3,93	3,93
L3	64,24	64,24	19,14	19,14	19,14	19,52	19,52	51,12	51,12
L4	64,24	64,24	19,14	19,14	19,14	19,52	19,52	51,12	51,12
L5			57,43	57,43	57,43	58,56	58,56	3,93	3,93
L6			57,43	57,43	57,43	58,56	58,56	3,93	3,93
L7								39,32	39,32
L8								39,32	39,32
РАЗМЕР	130CS-HS	130CL-HL	150CS-HS	150CL-HL	180CS-HS	180CL-HL	205CS-HS	205CL-HL	220CS-HS
РАМА	4	4	4	4	4	5	5	5	5
всего (кг)	196,60	196,60	197,60	197,60	235,60	254,47	254,47	254,47	254,47
L1	3,93	3,93	3,95	3,95	4,71	5,09	5,09	5,09	5,09
L2	3,93	3,93	3,95	3,95	4,71	5,09	5,09	5,09	5,09
L3	51,12	51,12	51,38	51,38	61,26	66,16	66,16	66,16	66,16
L4	51,12	51,12	51,38	51,38	61,26	66,16	66,16	66,16	66,16
L5	3,93	3,93	3,95	3,95	4,71	5,09	5,09	5,09	5,09
L6	3,93	3,93	3,95	3,95	4,71	5,09	5,09	5,09	5,09
L7	39,32	39,32	39,52	39,52	47,12	50,89	50,89	50,89	50,89
L8	39,32	39,32	39,52	39,52	47,12	50,89	50,89	50,89	50,89
РАЗМЕР	220CL-HL	235CS-HS	235CL-HL	250CS-HS	250CL-HL	280CS-HS	280CL-HL	300CS-HS	300CL-HL
РАМА	5	5	5	6	6	6	6	6	6
всего (кг)	254,47	254,47	254,47	263,23	264,23	265,23	266,23	267,23	268,23
L1	5,09	5,09	5,09	5,26	5,28	5,30	5,32	5,34	5,36
L2	5,09	5,09	5,09	5,26	5,28	5,30	5,32	5,34	5,36
L3	66,16	66,16	66,16	68,44	68,70	68,96	69,22	69,48	69,74
L4	66,16	66,16	66,16	68,44	68,70	68,96	69,22	69,48	69,74
L5	5,09	5,09	5,09	5,26	5,28	5,30	5,32	5,34	5,36
L6	5,09	5,09	5,09	5,26	5,28	5,30	5,32	5,34	5,36
L7	50,89	50,89	50,89	52,65	52,85	53,05	53,25	53,45	53,65
L8	50,89	50,89	50,89	52,65	52,85	53,05	53,25	53,45	53,65



25 ВЕС

25.5 ГИДРАВЛИЧЕСКИЙ КОМПЛЕКТ С 1 НАСОСОМ БЕЗ РЕЗЕРВУАРА (ДОБАВИТЬ К СТАНД. ВЕСУ)

РАЗМЕР	45	50	60	70	80	90	105	115CS-HS	115CL-HL
ПАМА	1	1	2	2	2	3	3	4	4
всего (кг)	128,39	128,39	156,42	156,42	156,42	160,20	160,20	161,60	161,60
L1	12,84	12,84	15,64	15,64	15,64	16,02	16,02	3,23	3,23
L2	12,84	12,84	15,64	15,64	15,64	16,02	16,02	3,23	3,23
L3	51,36	51,36	15,64	15,64	15,64	16,02	16,02	42,02	42,02
L4	51,36	51,36	15,64	15,64	15,64	16,02	16,02	42,02	42,02
L5			46,93	46,93	46,93	48,06	48,06	3,23	3,23
L6			46,93	46,93	46,93	48,06	48,06	3,23	3,23
L7								32,32	32,32
L8								32,32	32,32
РАЗМЕР	130CS-HS	130CL-HL	150CS-HS	150CL-HL	180CS-HS	180CL-HL	205CS-HS	205CL-HL	220CS-HS
ПАМА	4	4	4	4	4	5	5	5	5
всего (кг)	161,60	161,60	162,60	162,60	175,60	176,47	176,47	176,47	176,47
L1	3,23	3,23	3,25	3,25	3,51	3,53	3,53	3,53	3,53
L2	3,23	3,23	3,25	3,25	3,51	3,53	3,53	3,53	3,53
L3	42,02	42,02	42,28	42,28	45,66	45,88	45,88	45,88	45,88
L4	42,02	42,02	42,28	42,28	45,66	45,88	45,88	45,88	45,88
L5	3,23	3,23	3,25	3,25	3,51	3,53	3,53	3,53	3,53
L6	3,23	3,23	3,25	3,25	3,51	3,53	3,53	3,53	3,53
L7	32,32	32,32	32,52	32,52	35,12	35,29	35,29	35,29	35,29
L8	32,32	32,32	32,52	32,52	35,12	35,29	35,29	35,29	35,29
РАЗМЕР	220CL-HL	235CS-HS	235CL-HL	250CS-HS	250CL-HL	280CS-HS	280CL-HL	300CS-HS	300CL-HL
ПАМА	5	5	5	6	6	6	6	6	6
всего (кг)	176,47	176,47	176,47	183,37	183,37	183,37	183,37	183,37	183,37
L1	3,53	3,53	3,53	3,67	3,67	3,67	3,67	3,67	3,67
L2	3,53	3,53	3,53	3,67	3,67	3,67	3,67	3,67	3,67
L3	45,88	45,88	45,88	47,68	47,68	47,68	47,68	47,68	47,68
L4	45,88	45,88	45,88	47,68	47,68	47,68	47,68	47,68	47,68
L5	3,53	3,53	3,53	3,67	3,67	3,67	3,67	3,67	3,67
L6	3,53	3,53	3,53	3,67	3,67	3,67	3,67	3,67	3,67
L7	35,29	35,29	35,29	36,67	36,67	36,67	36,67	36,67	36,67
L8	35,29	35,29	35,29	36,67	36,67	36,67	36,67	36,67	36,67



40010 Bentivoglio (BO)
Via Romagnoli, 12/a
tel. 051/8908111
fax 051/8908122
www.galletti.it