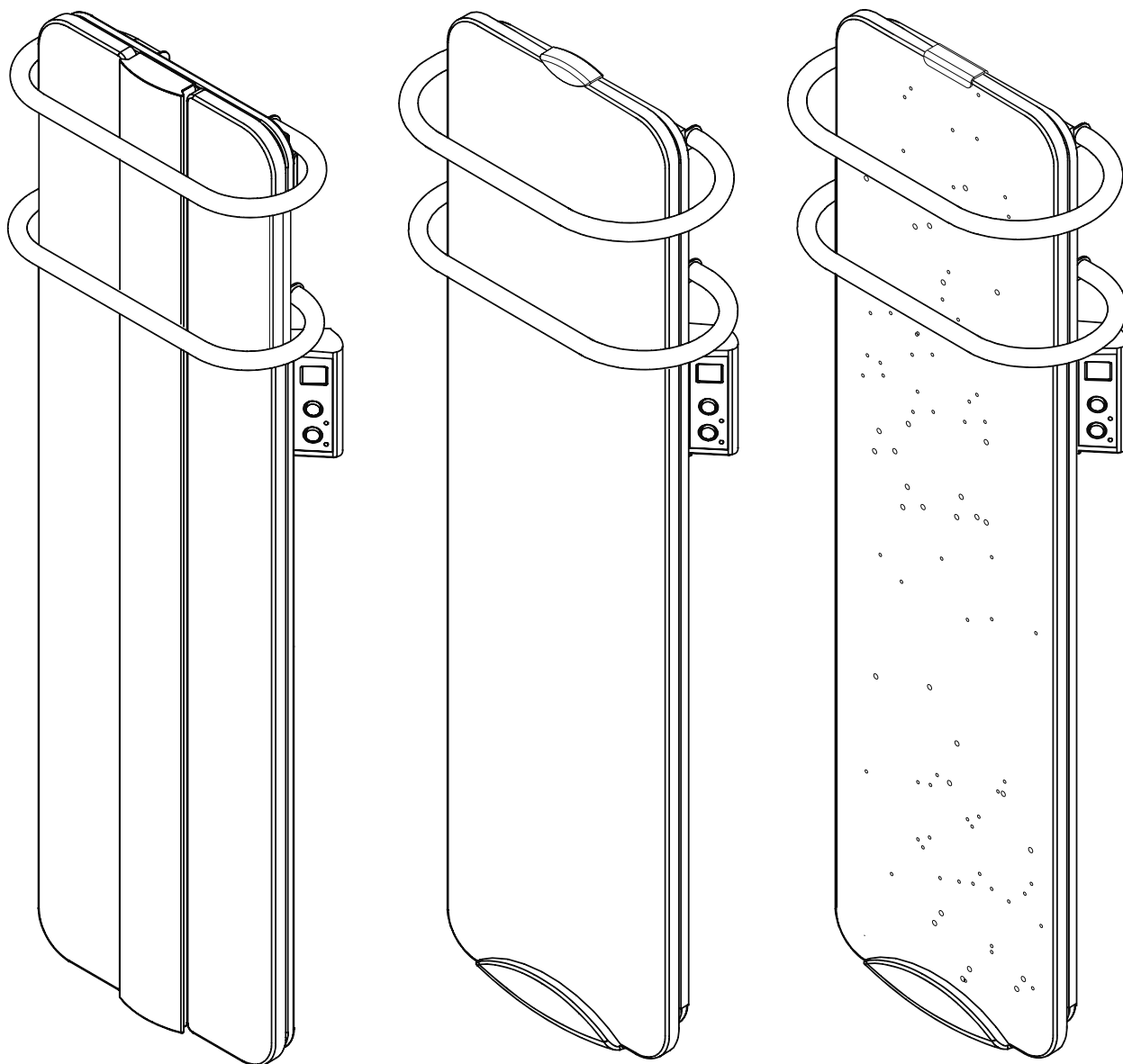


Электрический полотенцесушитель Svelta – Campaver Bains – Naturay Bains



**ИНСТРУКЦИЯ
ПО МОНТАЖУ И ЭКСПЛУАТАЦИИ**
Перед началом эксплуатации прибора внимательно изучите
данное руководство и храните его в доступном месте.

МОНТАЖ ПРИБОРА

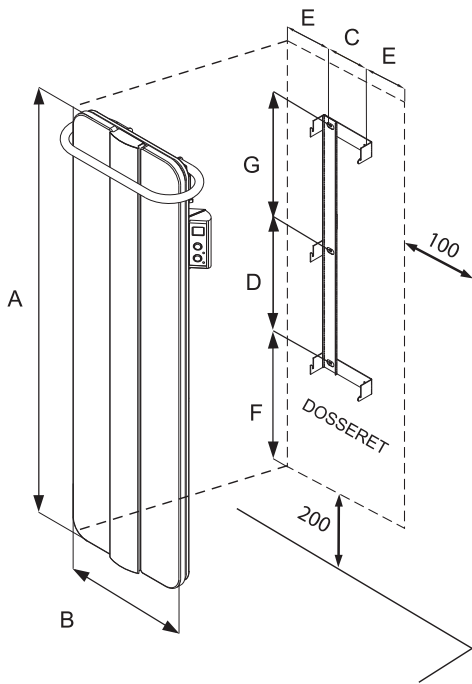


Рис. 1

Полка (опционально: см. каталог)
или шторка

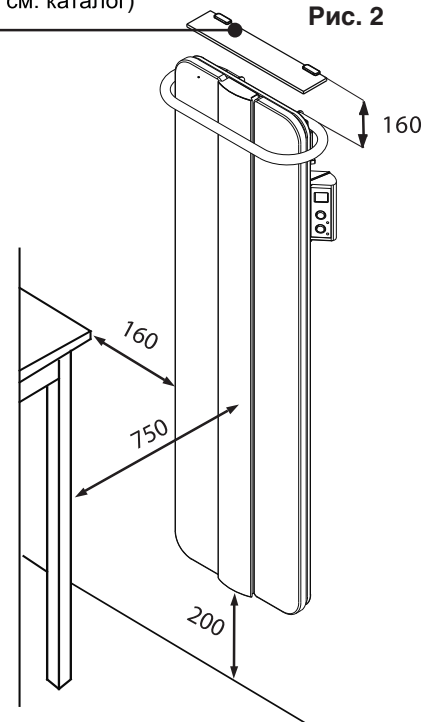


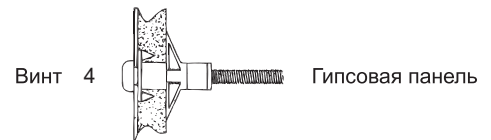
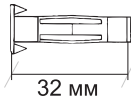
Рис. 2

Артикул	Мощность, Вт	Сила тока, А	Вес, кг	Расстояния, мм							Напряжение
				A	B	C	D	E	F	G	
Campaver Bains											
CVV 12	600 + 600	5	16	1 202	352	140	265	106	514	265	230V~ MONO
CVV 16	1 000 + 600	7	22	1 502	427	215	505			325	
Naturay Bains											
NTV 12	600 + 600	5	24	1 214	352	140	265	106	514	265	230V~ MONO
NTV 16	1 000 + 600	7	40	1 514	427	215	505			325	
Svelta Bains											
SVE 09	300 + 600	4	10	802	350	140	530	105	115	265	230V~ MONO
SVE 15	600 + 900	6,5	14	1 202			265		514		
SVE 19	1 000 + 900	8	18	1 502			505		325		

Сверло Ø8



Металлический дюбель



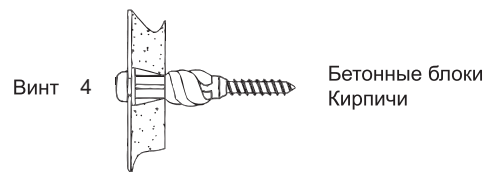
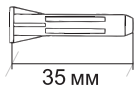
Винт 4

Гипсовая панель

Сверло Ø6

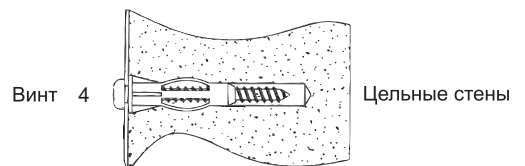


Пластмассовый дюбель



Винт 4

Бетонные блоки
Кирпичи

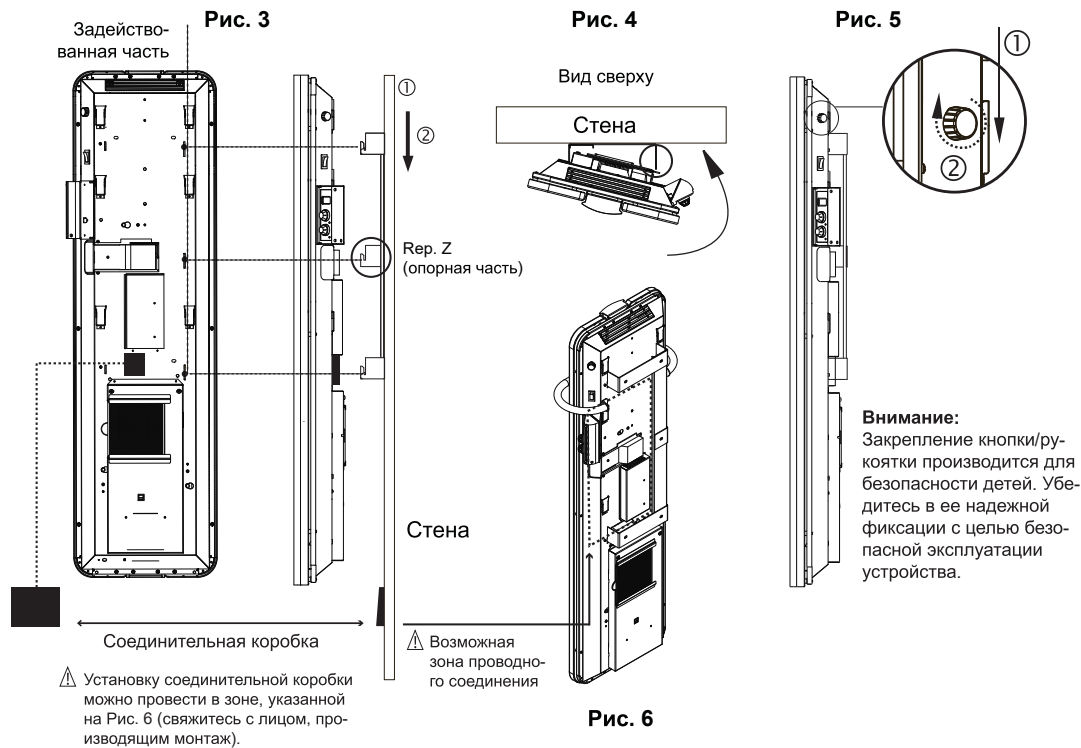


Винт 4

Цельные стены

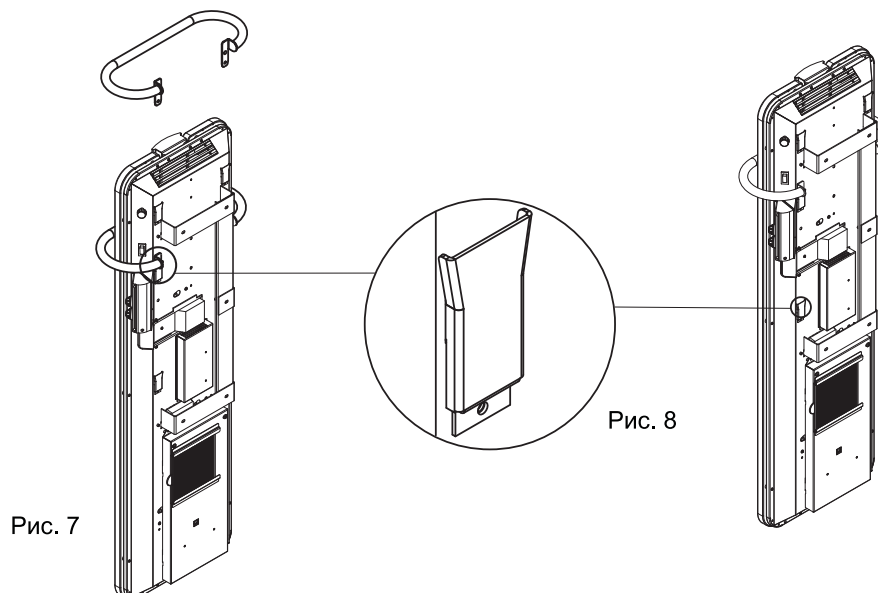
КРЕПЛЕНИЕ ОПОРНОЙ ЧАСТИ УСТРОЙСТВА И НЕПОСРЕДСТВЕННО УСТРОЙСТВА

1. Соблюдайте минимальные расстояния до пола, стенок, занавесок и т.д., рекомендованные на Рис. 1 и 2.
2. Приложите опорную часть к стене, убедившись в ее правильном положении, и сделайте отметки для мест крепления Рис.1.
3. Просверлите и установите соответствующие типу стены дюбеля $\varnothing 8$.
4. Закрепите опорную часть на стене с помощью 4 или 5 винтов $\varnothing 4,5$ или 5,5.
5. Приложите устройство к опорной части и наденьте на подвески Rep Z (Рис. 3).
6. Перенесите массу устройства на опорную часть.
7. Вращайте устройство до его зацепления с опорной частью (Рис. 4).
8. Подайте кнопку/рукоятку вниз и зафиксируйте устройство (Рис. 5).



МОНТАЖ ДЕРЖАТЕЛЯ ДЛЯ БЕЛЬЯ

Поместите одну или несколько поперечин для сушки в верхнюю часть (Рис. 7).
Вставьте аксессуар в его гнездо (Рис. 8).



ПОДКЛЮЧЕНИЕ К ЭЛЕКТРОСЕТИ

Устройство должно подключаться к стационарному источнику питания в соответствии с действующими правилами, в частности, стандартом NFC-15-100. Стационарная установка должна иметь всеполюсное размыкающее устройство с расстоянием размыкания контакта не менее 3 мм. «Нагревательное устройство не должно находиться непосредственно под стационарно установленной розеткой». Используйте первоначально установленный гибкий кабель NF USE A05VV-F сечением 3x1 или 1,5 мм², предназначенный для запитки от сети с помощью соединения.

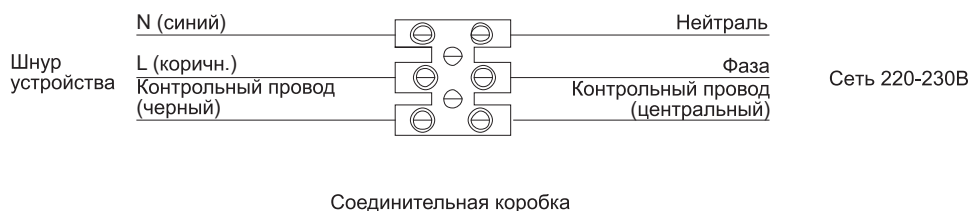
ВАЖНО:

НЕЙТРАЛЬ – синий провод
ФАЗА – коричневый провод
КОНТРОЛЬНЫЙ ПРОВОД – черный провод

Если устройство не подключено к программирующему устройству (кассета-программатор или центральный пульт управления), изолируйте черный провод.

Не соединяйте черный контрольный провод с заземлением (желто-зеленый).

СОЕДИНЕНИЕ С ИСПОЛЬЗОВАНИЕМ КОНТРОЛЬНОГО ПРОВОДА



ПРОВЕДЕНИЕ РЕМОНТНЫХ РАБОТ:

В целях предотвращения всевозможных рисков при повреждении питающего кабеля устройства, замена кабеля осуществляется специалистом сервисного центра.

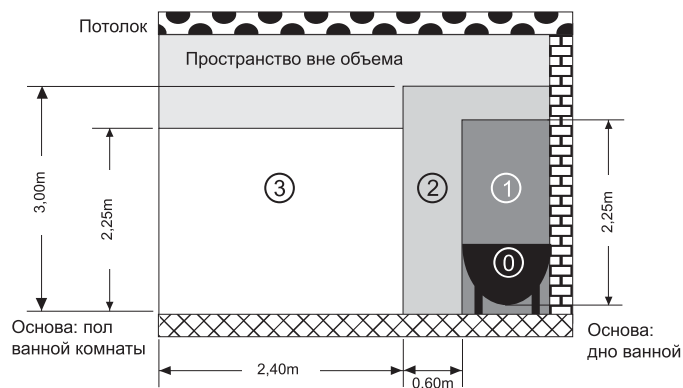
ВАЖНО:

С точки зрения безопасности в ванной комнате выделяются две зоны.

ЗОНА 1:

Данный объем ограничен краями ванны или душевой кабины до высоты 2,25 м - **ЗДЕСЬ ЗАПРЕЩАЕТСЯ УСТАНАВЛИВАТЬ ЛЮБЫЕ ЭЛЕКТРОПРИБОРЫ.**

ЗОНА 2:



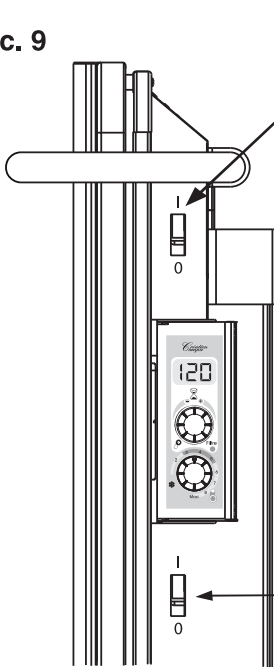
Данная зона занимает 0,60 м вокруг зоны 1. Электроприборы должны иметь класс защиты II, т.е. двойную изоляцию и защиту от попадания воды. Они различаются по символам двойной изоляции (□) и защиты от попадания воды (IP24). Установка нагревательного устройства должна осуществляться таким образом, чтобы выключатели и другие приборы управления были вне зоны доступа лица, находящегося в ванной или душевой кабине.

УПРАВЛЕНИЕ РАБОТОЙ ПРИБОРА

БЛОК УПРАВЛЕНИЯ:

Цифровое электронное управление данного устройства направлено на создание максимального комфорта и экономии электроэнергии.

Рис. 9



Включение/
выключение
прибора

● Пуск ● Стоп

ЖК-дисплей:

Регулировка от 0 до 120 минут

Кнопка включения и
регулировки таймера

Индикатор загрязнения
фильтра

Регулировка температуры
(термостат)

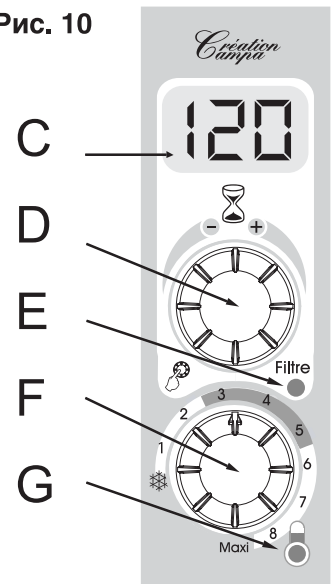
Индикатор нагрева

Включение/
выключение

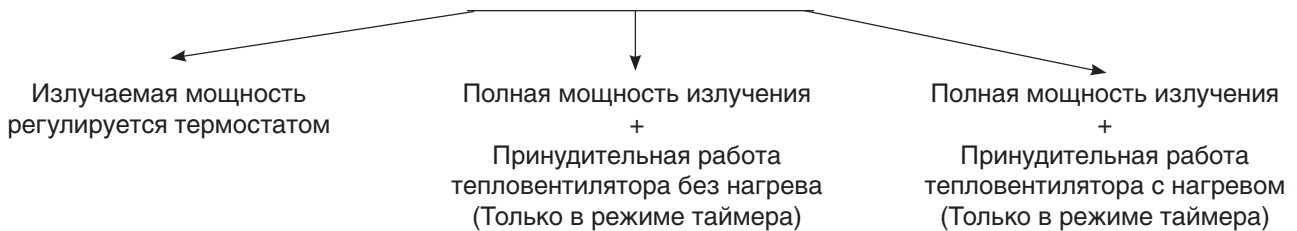
● С нагревом ● Без нагрева

тепловентилятора

Рис. 10



3 ТИПА РАБОТЫ



ЗАПУСК И РЕГУЛИРОВКА ТЕМПЕРАТУРЫ РЕЖИМА «КОМФОРТ» ПРИ ИЗЛУЧАЕМОЙ МОЩНОСТИ

1. Установите выключатель (поз. А, рис. 9) на 1.
2. Закройте двери помещения и установите потенциометр регулировки температуры (поз. F, рис. 10) в положение «Макси» (Рис. А).

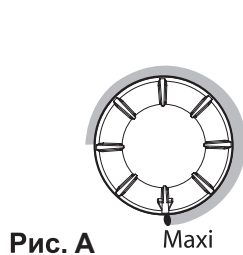


Рис. А

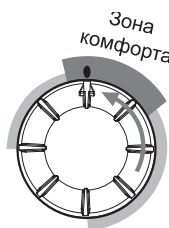


Рис. В

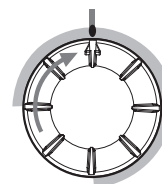
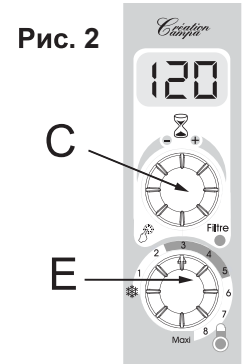


Рис. С

3. Дождитесь достижения необходимой температуры помещения (напр., 18 или 20°C). Затем медленно поверните кнопку (Рис. В) до выключения индикатора нагрева (поз. F, Рис. 10).
4. ОЧЕНЬ МЕДЛЕННО поверните кнопку (Рис. С) до включения индикатора нагрева (поз. G, Рис. 10). Выбранная температура настроена.

НЕ СОЕДИНЯЙТЕ ЧЕРНЫЙ КОНТРОЛЬНЫЙ ПРОВОД С ЗАЗЕМЛЕНИЕМ (ЖЕЛТО-ЗЕЛЕНЫЙ) СОЕДИНЕНИЕ С ИСПОЛЬЗОВАНИЕМ КОНТРОЛЬНОГО ПРОВОДА

1. Установите выключатель (поз. А, рис. 9) на 1.
2. Нажимайте кнопку таймера в течение 1/2 секунд, затем отпустите (поз. С, рис. 2).
Дисплей укажет 20 мин (заводская установка), таймер и вентилятор заработают. Для регулировки времени работы вентилятора (от 0 до 120 мин) поверните ручку таймера (поз. С, рис. 2) вправо для увеличения или влево для уменьшения до требуемого значения. Для внесения в память времени работы (напр.: 30 мин).
 - Установите на дисплее значение 30.
 - Нажимайте на кнопку таймера в течение 3-4 секунд до начала мигания дисплея.
 - Отпустите кнопку, значение 30 мин внесено в память.При следующем включении нажмите на кнопку таймера:
 - Значение «30 мин» начнет светиться автоматически.
- 3 Остановка таймера:
 - Автоматическая после истечения заданного времени.
 - Ручная, быстрым нажатием на кнопку таймера. В 2 случаях после остановки таймера устройство возобновляет работу в нормальном режиме с управлением от термостата согласно начальной температурной регулировке.



РЕГУЛИРОВКА РЕЖИМА «АНТМЗАМЕРЗАНИЕ»:

Установите стрелку кнопки E (рис. 2) на символ ❄️. Температура окружающей среды будет поддерживаться между 5 и 8°C.

ИНДИКАТОР НАСЫЩЕНИЯ: ОЧИСТКА ФИЛЬТРА

Двигатель вентилятора оснащен противопылевым фильтром (рис. 7).

Фильтр снимается для периодической чистки.

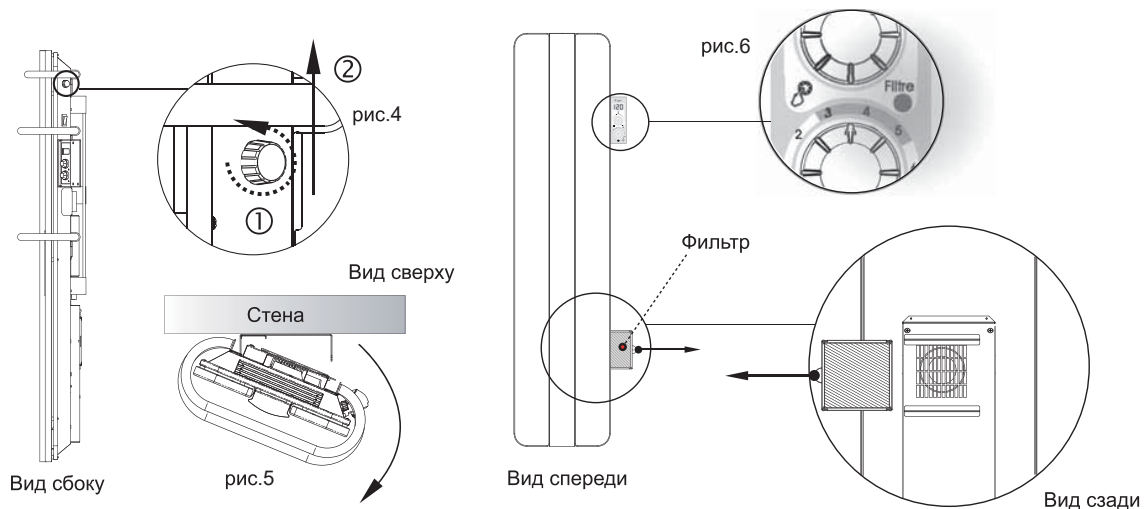
При полном заполнении фильтра пылью загорается красный индикатор (рис. 6) и дает команду на остановку вентилятора.

Важно проводить регулярную очистку фильтра:

- Отвинтите и подайте вверх кнопку-рычаг (Рис. 4).
- Поверните устройство (рис. 5) затем вниз справа извлеките пластинку с фильтром (рис. 7).

ВНИМАНИЕ

Очистите фильтр с помощью пылесоса или щетки и установите на место. Перед проведением работ необходимо отключить устройство от сети (выключатель в положение 0 минимум на 3 минуты).



ПРИМЕЧАНИЕ

Электронное управление вашего устройства очень точное, поэтому если индикатор нагрева гаснет и загорается через каждые 80 секунд, это нормально. Такие запуски и остановки соответствуют постоянной настройке температуры.

ВАЖНАЯ ИНФОРМАЦИЯ:

1. Для приборов серии Svelta естественным является такое положение, при котором горячий воздух не выходит по всей высоте колонки (отверстие 20 сантиметров, размещение – в зависимости от типа устройства).
2. В зависимости:
 - от установки на внешней или внутренней стене
 - от высоты установки (плиточный пол, дощатый пол, ковровое покрытие).
 - от близости воздушного потока, создаваемого камином, вентиляционным отверстием, дверью или остекленным проемом, негерметичной соединительной коробкой.
 - и во всех случаях, когда внешний элемент мог бы изменить реальное значение окружающей температуры, измеряемой установленным в нижней части устройства датчиком, деление окружающей температуры останется удаленным от заданной точки, а устройство сможет работать на 100%, в то время как температура в комнате будет соотноситься с заданным делением термостата.

ИСПОЛЬЗОВАНИЕ ПРОГРАММИРОВАНИЯ

ВОЗМОЖНЫ ТРИ РАЗЛИЧНЫЕ ОПЦИИ:

1. Индивидуально каждое устройство должно оснащаться модулем программирования RYTHMEUR : REX. Если установка оснащена контрольным проводом, то одно устройство в зоне должно иметь модуль программирования, управляющий остальными устройствами в зоне (кроме SVELTA SVE 09 BCPB)
2. При токе несущей частоты одно устройство в зоне должно оснащаться модулем программирования DIRECTOR : : DIR, управляющим устройствами в зоне с интерфейсом RELAYOR : REL. (кроме SVELTA SVE 09 BCPB)
3. При контрольном проводе, через традиционный блок программирования таких производителей, как DELTA DORE, FLASH, и т.д. Совместимы со всеми нашими устройствами с цифровым электронным управлением. Напряжение для подачи на контрольный провод посредством вашего блока программирования (измерение между контрольным проводом и нейтралью).
4. Через радиочастоты с помощью передающего устройства ERF и устройств, оснащенных приемниками RRF.

КОМФОРТ	0 Вольт / -1°C : 230 Вольт в течение 3 секунд / -2°C : 230 Вольт в течение 7 секунд
ЭКО	230 В
НЕЗАМЕРЗАНИЕ	115 Вольт (отрицательный полупериод)
СТОП	115 Вольт (положительный полупериод)

6-РАЗРЯДНОЕ ПРОГРАММИРОВАНИЕ ЭКСПЛУАТИРУЮЩЕЙ ОРГАНИЗАЦИЕЙ:

Если работа вашего устройства задается эксплуатирующей электросети организацией, снижение температур производится по заказу данной организацией согласно тарифицируемому периоду по 6 ключевым моментам: комфорт, -1°C, -2°C, экономичный, незамерзание и стоп.

ВНИМАНИЕ!!!

Если устройства подсоединены к блоку программирования без использования контрольного провода, радиочастоты или тока несущей частоты, вами вносится изменение в режим эксплуатации устройств через удаление 80-секундных циклов работы термостата на поиск температуры. Это ведет к СЕРЬЕЗНЫМ НАРУШЕНИЯМ надежности работы наших устройств: тепловые удары, шумы при расширении, изменения амплитуды и температуры (меньше комфорта), рост энергопотребления и т.д.

В СЛУЧАЕ НЕПРАВИЛЬНОЙ ЭКСПЛУАТАЦИИ наших устройств мы не несем никакой гарантии по замене вышедших из строя деталей.

УПРАВЛЕНИЕ ПРОГРАММИРУЕМЫХ УСТРОЙСТВ С ПОМОЩЬЮ ТОКА НЕСУЩЕЙ ЧАСТОТЫ “DIRECTOR” И ИНТЕРФЕЙСА “RELAYOR” ИЛИ МОДУЛЯ ПРОГРАММИРОВАНИЯ ПОСРЕДСТВОМ КОНТРОЛЬНОГО ПРОВОДА “RYTHMEUR EXCEL” ИЛИ С ПОМОЩЬЮ РАДИОЧАСТОТЫ.

Проведите настройку температуры «Комфорт» согласно инструкциям на стр. 6.

Снижение автоматически задается программатором в соответствии с параметрами, заданными вами ранее.

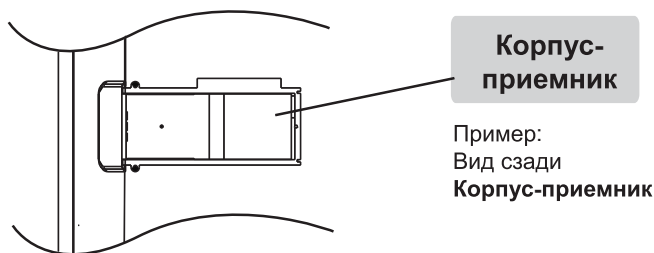
ВАЖНАЯ ИНФОРМАЦИЯ:

ИНФОРМАЦИЯ:

Во время первого нагревания возможно появление неприятного запаха, который исчезает после нескольких минут работы. Если устройство оборудовано устройством частотной разгрузки:

- возможное ограничение мощности является приоритетной командой, поэтому устройство может прекратить нагревание в случае кратковременного избыточного потребления энергии (стиральная машины + электропечь + утюг...). Это нормально. При восстановлении нормального потребления устройство возобновляет нагрев.

КРЫШКА СКРЫВАЕТ КОРПУС-ПРИЕМНИК, расположенный сверху или внизу устройства, и она не должна сниматься или разблокироваться, если не используются МОДУЛЬ ПРОГРАММИРОВАНИЯ ИЛИ ИНТЕРФЕЙС (кроме SVELTA SVE 09 BCPB).



СОВЕТЫ ПО СОДЕРЖАНИЮ

ТЕХНИЧЕСКОЕ ОБСЛУЖИВАНИЕ:

ПЕРЕД ПРОВЕДЕНИЕМ ЛЮБЫХ РАБОТ С ПОМОЩЬЮ УСТРОЙСТВА ОТКЛЮЧИТЕ ОБЩЕЕ ЭЛЕКТРОПИТАНИЕ НАГРЕВАТЕЛЬНОЙ УСТАНОВКИ.

ОЧИСТКА ЭПОКСИДНОГО ПОКРЫТИЯ:

С помощью губки и мыльного раствора проведите очистку устройства. Не применяйте абразивных материалов и металлических щеток. Перед включением устройства в сеть устройство должно быть полностью сухим.

ПРОВОДИТЕ ПЕРИОДИЧЕСКУЮ ОЧИСТКУ ВАШЕГО УСТРОЙСТВА:

Поскольку длительное нахождение пыли вредит правильной работе устройства, периодически очищайте, особенно в начале отопительного сезона, поверхность излучающих диффузоров и все загрязненные детали в результате работ в помещении. Для очистки лицевой поверхности дождитесь ее охлаждения и используйте средство для чистки окон и мягкую тряпку.

ПРЕДУПРЕЖДЕНИЕ

Запрещается использовать устройство с повреждениями на лицевой поверхности (стеклянная поверхность или каменная облицовка).



Во избежание перегрева не накрывайте нагревательное устройство.

Пример: белье, полотенце и т.д.

Пользуйтесь только поперечинами, предназначенными для сушки.

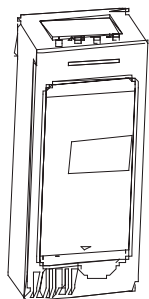
ВНИМАНИЕ!!!

Во избежание несвоевременного срабатывания термических предохранителей данное устройство не должно запитываться посредством внешнего выключателя, напр. таймера, или соединяться с сетью, которая регулярно отключается от питания и подключается затем поставщиком электроэнергии. Не позволяйте детям опираться на лицевую поверхность работающего устройства.

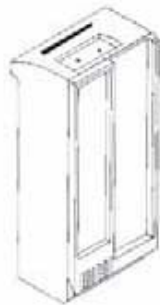
ЗАПРЕЩАЕТСЯ ПОМЕЩАТЬ В УСТРОЙСТВО ПОСТОРОННИЕ ПРЕДМЕТЫ:

Примеры: бумага, пластмассовые игрушки, помещенные в излучающие диффузоры.

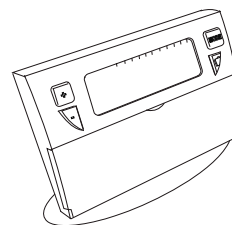
ДОПОЛНИТЕЛЬНЫЕ ОПЦИИ: КАССЕТА-ПРОГРАММАТОР И ПУЛЬТ УПРАВЛЕНИЯ



Кассета-программатор
Меторгог



Кассета
Radio Receiver
(приемник)



Центральный пульт управления
Radio Transmitter
(передатчик)

СРОК ЭКСПЛУАТАЦИИ

Срок эксплуатации прибора составляет не менее 10 лет при условии соблюдения соответствующих правил по установке и эксплуатации

УТИЛИЗАЦИЯ ПРИБОРА

Прибор подвергается утилизации в соответствии с нормами, правилами и способами, действующими в месте утилизации

СЕРТИФИКАЦИЯ ПРОДУКЦИИ

Товар сертифицирован на территории России, соответствует требованиям нормативных документов: ГОСТ Р МЭК 335-1-94, ГОСТ Р МЭК 60335-2-30-99, ГОСТ Р 51318.14.1-2006 (разд. 4), ГОСТ Р 51318.14.2-2006 (разд. 5,7), ГОСТ Р 51317.3.2-2006 (разд. 6, 7), ГОСТ Р 51317.3.3-99.

Сертификат соответствия:

№РОСС FR.AE25.B01098

Срок действия с 04 сентября 2008 г. по 02 сентября 2009 г.

Орган по сертификации ОС ПРОДУКЦИИ ООО «ГОСТСервис».

Рег. № РОСС RU.0001.11AE25

Изготовитель:

Фирма «САМРА»

75876, Франция, Париж, б-р Ней, д.109

109, Boulevard Ney, 75876, Paris, Cedex 18, France.