

Premset

6-10-15 кВ

Компактное модульное
распределительное устройство

с экранированной твердой изоляцией



Обзор 9

Область применения 21

Общие характеристики 33

Типы ячеек 37

Защита, контроль и управление 65

Подключение 85

Дополнительная техническая информация 91

Новое поколение распределительных устройств среднего напряжения



Безопасность

Инновационные технологии для обеспечения безопасности



Эффективность

Интеллектуальные решения для оптимизации капитальных вложений



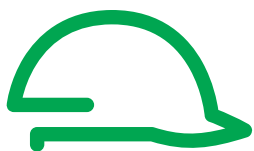
Надёжность

Длительный срок службы как гарантия непрерывности производственного процесса



Модульность

Компактная и модульная конструкция всех типов распределительных устройств



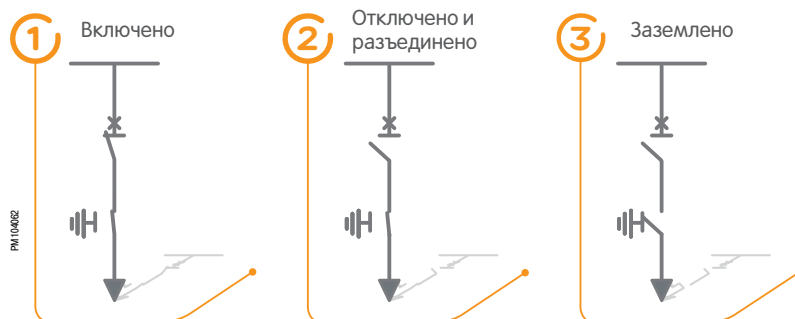
Простое и удобное управление

Система «3 в 1» зарекомендовала себя как самая надежная и удобная среди распределительных устройств СН, так как обеспечивает:

- заземление за одну операцию;
- наглядную мнемосхему;
- непосредственное заземление отходящих линий;
- встроенные механические взаимные блокировки;
- легкий доступ с передней панели к точкам тестирования кабеля.

3

Трехпозиционная
схема



Высокий уровень безопасности персонала при проведении испытаний кабелей и диагностики

Встроенная функция испытания кабеля посредством заземленных стержней (пальцев), доступных с передней панели ячейки. Это позволяет проводить испытания вне кабельного отсека, без каких-либо манипуляций с выключателем или демонтажа кабельных соединений. Устройство соответствует требованиям стандарта МЭК 62271-200.

Безопасная эксплуатация благодаря технологии 2SIS

Premset является первым распределительным устройством, представляющим собой систему с экранированной твердой изоляцией. Это позволяет увеличить срок службы оборудования и снизить общую стоимость владения.

Поскольку ни один элемент первичной цепи не имеет контакта с окружающим воздухом, то значительно снижается риск возникновения внутренней дуги, повышается безопасность людей и оборудования.

Система включает в себя такие функциональные блоки, как:

- выключатели нагрузки с функцией разъединителя или выключатели с функцией разъединителя;
- встроенные трансформаторы тока и напряжения.



Максимальная эффективность

Серия состоит из компонентов, которые применяются в любой конфигурации, что позволяет легко предложить решение в соответствии с требованиями заказчика. Компактность и унификация габаритов ячеек, а также фронтальное подключение кабелей значительно сокращают время и стоимость установки ячеек.

Каждый элемент системы разработан для облегчения процесса установки и ввода в эксплуатацию:

- Унифицированная система сборных шин и кабельных присоединений для всех типов ячеек
- Запатентованная система подключения силовых цепей, отличающаяся универсальностью и простотой
- Удобное подключение кабелей на высоте 700 мм от пола
- Отсутствие необходимости в профилактике и сервисном обслуживании

Готовые интеллектуальные решения для электроснабжения

Для повышения энергоэффективности необходимо усовершенствовать распределительные электрические сети путем внедрения интеллектуальных решений и передовых систем контроля и управления.

Именно с этой целью разрабатывалась архитектура Premset, позволяющая улучшить вашу систему электроснабжения с помощью новых функций ячеек:

- Автоматизация питающих линий: встроенные средства связи и интеллектуального управления
- Управление нагрузкой: встроенные интеллектуальные средства измерения
- Управление имуществом: усовершенствованные средства мониторинга распределительного устройства и трансформатора
- Система автоматического ввода резерва (АВР) с интегрированным решением для переключения источника питания сокращает перерывы в электроснабжении

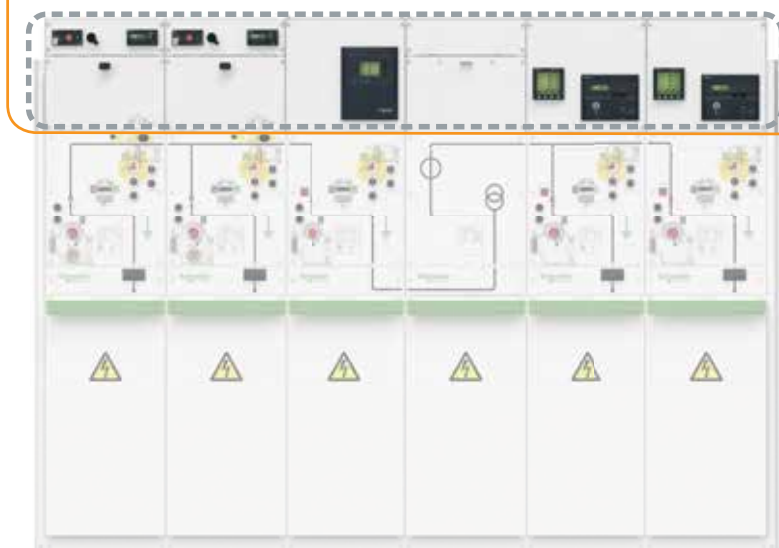
Интеллектуальные электронные устройства

Электронные устройства РЗА, используемые в установках Premset, обеспечивают их интеграцию в системы связи по стандартным протоколам и простое конфигурирование по типу "plug-and-play". Это позволяет создать гибкую систему с применением встроенных web-технологий, предварительно настроенную и протестированную, которую вы можете легко обновить в случае необходимости. С Premset вы без труда можете создать интеллектуальную систему распределения электроэнергии среднего напряжения.

PREMSET

Коммуникационная
сеть

Radio / GSM /
GPRS / Ethernet



Интеллектуальные

электронные устройства



Определение
повреждений



Релейная защита



Измерение



Местное управление



Дистанционное
управление



Улучшенная защита всего распределительного устройства

Premset является первым распределительным устройством, представляющим собой систему с экранированной твердой изоляцией.

Система включает в себя такие функциональные блоки, как:

- Выключатели нагрузки с функцией разъединителя или выключатели с функцией разъединителя
- Встроенные измерительные приборы
- Трансформаторы тока и напряжения

Интуитивно понятное управление, снижающее риск ошибочных действий обслуживающего персонала

Premset обеспечивает безопасность, так как делает управление ячейкой максимально простым. Только две операции - одна для отключения и разъединения, вторая - для заземления.

Кроме того, встроенная, не требующая использования ключей блокировка между основным и заземляющим аппаратами делает все операции простыми и безопасными.

Надежность и долговечность

Отсутствие элегаза SF6 увеличивает срок службы устройства и облегчает утилизацию по его окончании.



PM10036



Система с экранированной твердой изоляцией (2SIS)



Система 2SIS применима для любых типов ячеек, таких как выключатели нагрузки с функцией разъединителя или выключатели с функцией разъединителя, новые компактные измерительные ячейки или трансформаторы тока и напряжения

PM10036



Исполнение "на заказ", соответствующее всем вашим требованиям

Вне зависимости от того, хотите ли вы заказать готовое устройство с доставкой в кратчайшие сроки, или вам необходимо решение, специально разработанное с учётом ваших требований, Premset станет лучшим выбором.

Серия Premset предлагает большой выбор оборудования для любых применений: отличающиеся простотой управления выключатели, выключатели-разъединители, устройства измерения для установки на всех типах подстанций с различными возможностями присоединения.

Решение "все-в-одном"

Уникальный интерфейс для подключения всех элементов, запатентованный компанией Schneider Electric: один комплект для любого подсоединения кабелей: спереди, сзади, снизу, сверху.

Встроенные трансформаторы тока и напряжения позволяют оптимизировать функции защиты и управления: нет необходимости в дополнительном отсеке.

Универсальная система подключения питания, запатентованная компанией Schneider Electric, обеспечивает непрерывность заземления экрана.

Большой выбор кабельных отсеков различного размера для применения на любой подстанции с различными возможностями ввода кабелей.



Общие сведения	10
Компоненты	12
Интеллектуальное электроснабжение	16



PM10086



Система с экранированной твердой изоляцией

Экранированная твердая изоляция

Все токоведущие части имеют твердую изоляцию из эпоксидной смолы или EPDM (этиленпропиленового каучука). Это позволяет исключить влияние окружающей среды и обеспечивает:

- защиту от агрессивного влияния влажности, пыли и других веществ при тяжелых условиях эксплуатации;
- значительное сокращение риска возникновения междуфазных коротких замыканий.

Твердая изоляция является экранированной, т.е. поверхность изоляции в любой точке имеет нулевой потенциал (отсутствует электрическое поле в окружающем воздухе):

- допустимость случайного прикосновения, соответствие МЭК 62271-201, класс PA;
- длительный срок службы.

Все оборудование с экранированной твердой изоляцией имеет длительный срок службы.

Инновационная технология изготовления коммутационных аппаратов

Однолинейная схема Premset включает в себя:

■ вакуумный выключатель с функцией разъединителя или выключатель нагрузки с функцией разъединителя;

■ заземляющий разъединитель в герметичном корпусе, заполненном воздухом под атмосферным давлением:

- высоковольтные кабели могут быть заземлены непосредственно через заземляющий разъединитель без использования дополнительных элементов;
- последовательное подключение двух аппаратов обеспечивает двойной изолирующий разрыв;
- коммутационный аппарат не содержит элегаз SF6 и соответствует требованиям RoHS по утилизации и защите окружающей среды.

Коммутационный аппарат «3 в 1»

Все необходимые функции – отключение, разъединение и заземление – выполняются одним устройством:

- простое управление всеми типами ячеек с 3 возможными положениями: включено - отключено - заземлено;
- наглядные мнемосхемы с двумя однозначными индикаторами в соответствии с МЭК 62271-102;
- все взаимные блокировки функциональных устройств поставляются в стандартном исполнении, являются надежными, отказоустойчивыми и не требуют использования механических ключей.

Эти характеристики относятся ко всем применяемым выключателям и выключателям нагрузки.

Большой выбор выключателей нагрузки и выключателей для всех применений

Предложение включает в себя 3 выключателя нагрузки с функцией разъединителя и 5 выключателей с функцией разъединителя:

- I06T: стандартный выключатель нагрузки для вводных или отходящих линий;
- I06H / I12H: быстродействующий выключатель нагрузки для обеспечения АВР;
- D01N и D02N: выключатель с функцией разъединителя для защиты силового трансформатора;
- D06N: стандартный выключатель с функцией разъединителя;
- D06H / D12H: выключатель с функцией разъединителя для частых операций АВВ.

Модульная система, простота установки и модернизации

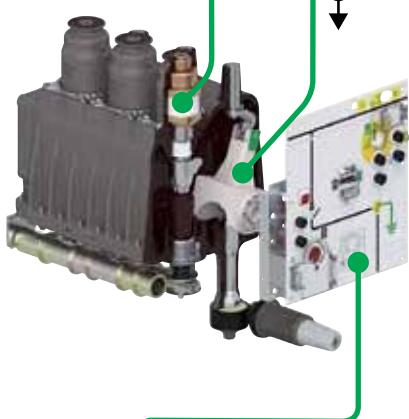
Все аппараты оптимизированы для соответствующих применений и имеют общие характеристики:

- одинаковые размеры (ширина 375 мм);
- вспомогательные устройства единого образца (в частности, электрические устройства управления), аксессуары и дополнительные устройства;
- одинаково простое управление и возможность установки у стены;
- разнообразные возможности подключения кабеля: спереди снизу, сзади снизу, сзади сверху и т.д.;
- одинаковую систему подключения кабелей через проходные изоляторы на высоте 700 мм от пола.

Последний пункт относится и к ячейкам, перечисленным ниже:

- компактные измерительные ячейки M06S и M12S с экранированной твердой изоляцией;
- ячейки глухого ввода G06 и G12;
- ячейки трансформатора напряжения VTM, VTP, VTM-D, VTP-D, VTM-C.

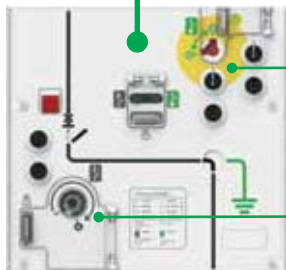
PM10018



Выключатель-разъединитель

Заземляющий разъединитель

PM10015



Управление заземляющим разъединителем

Взвод привода выключателя

Вспомогательные функции

Блокировка заземления кабеля

- Электрическая блокировка, предотвращающая заземление кабеля под напряжением

Устройство, упрощающее испытания кабелей и имеющее оперативную блокировку с ножами заземления

- Испытание кабелей без работ в кабельном отсеке и демонтажа кабельных соединений
- Подключение испытательного устройства с передней панели ячейки. При этом кабели остаются заземленными
- Надежные оперативные блокировки

Специальное устройство для проверки первичным током

- Возможность прогрузки первичным током без отсоединения ТТ или изменения уставок реле защиты

Новый контроллер для системы АВР.

Широкие возможности для систем диспетчеризации

Выключатель с функцией разъединителя D06H

- Предназначен для управления линией (с функцией повторного включения и коммутационным циклом ОТКЛ. – ВКЛ./ОТКЛ.)

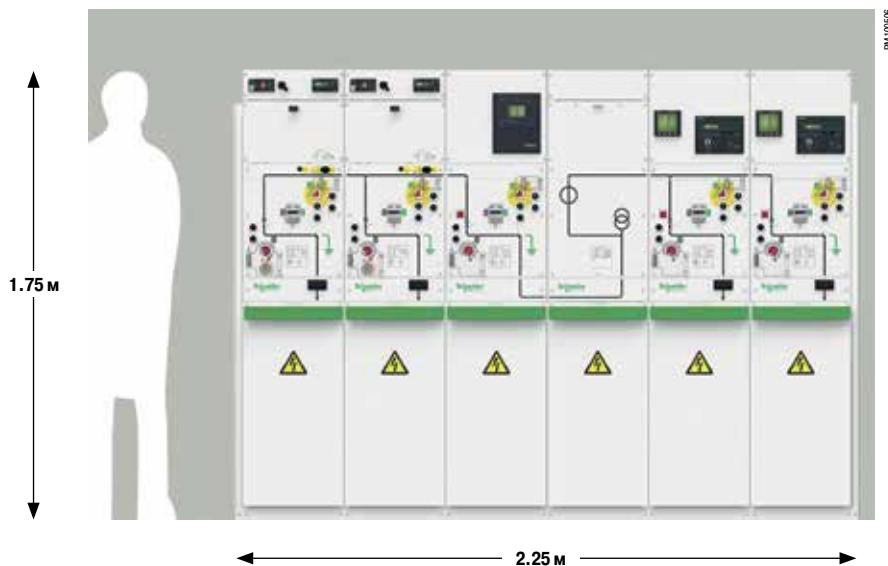
Реле защиты с питанием от токовых цепей и встроенными функциями телеуправления

Функции измерения и учета электроэнергии

- Измерительная ячейка шириной 375 мм с экранированной твердой изоляцией
- Возможность измерения электроэнергии в фидерных ячейках

Особенности системы автоматизации присоединения

- Модульная система с возможностью расширения
- Связь по магистральной шине с использованием стандартного протокола Modbus RJ45
- Простая интеграция в SCADA -систему посредством различных протоколов (в том числе МЭК 61850)
- Встроенный web-интерфейс





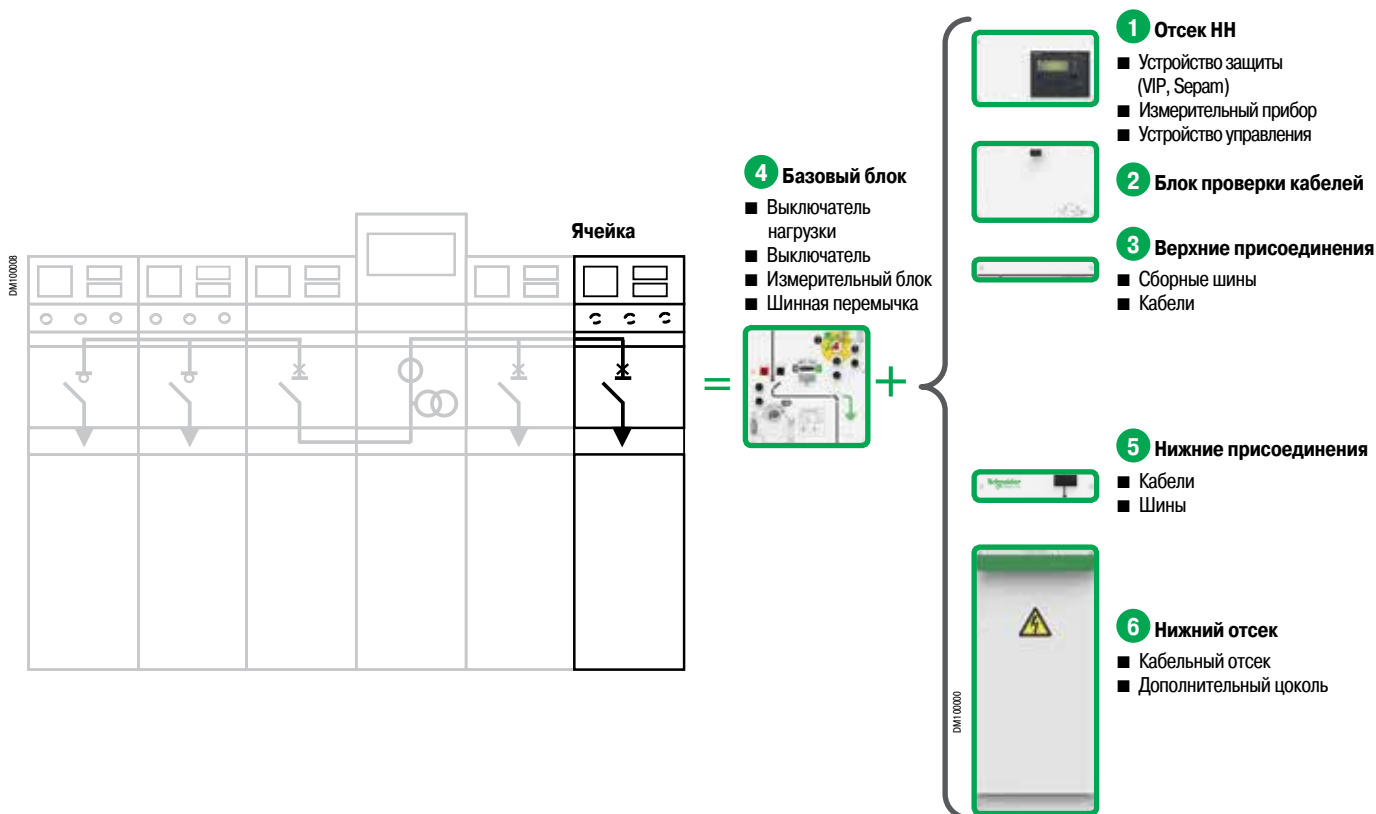
Распределительное устройство Premset состоит из ячеек, каждая из которых прошла типовые испытания и представляет собой комбинацию базового (коммутационного аппарата) и других функциональных блоков.

Разработаны несколько типов коммутационных аппаратов. В сочетании с другими функциональными блоками они образуют ячейку с высокой степенью защиты от воздействий окружающей среды.

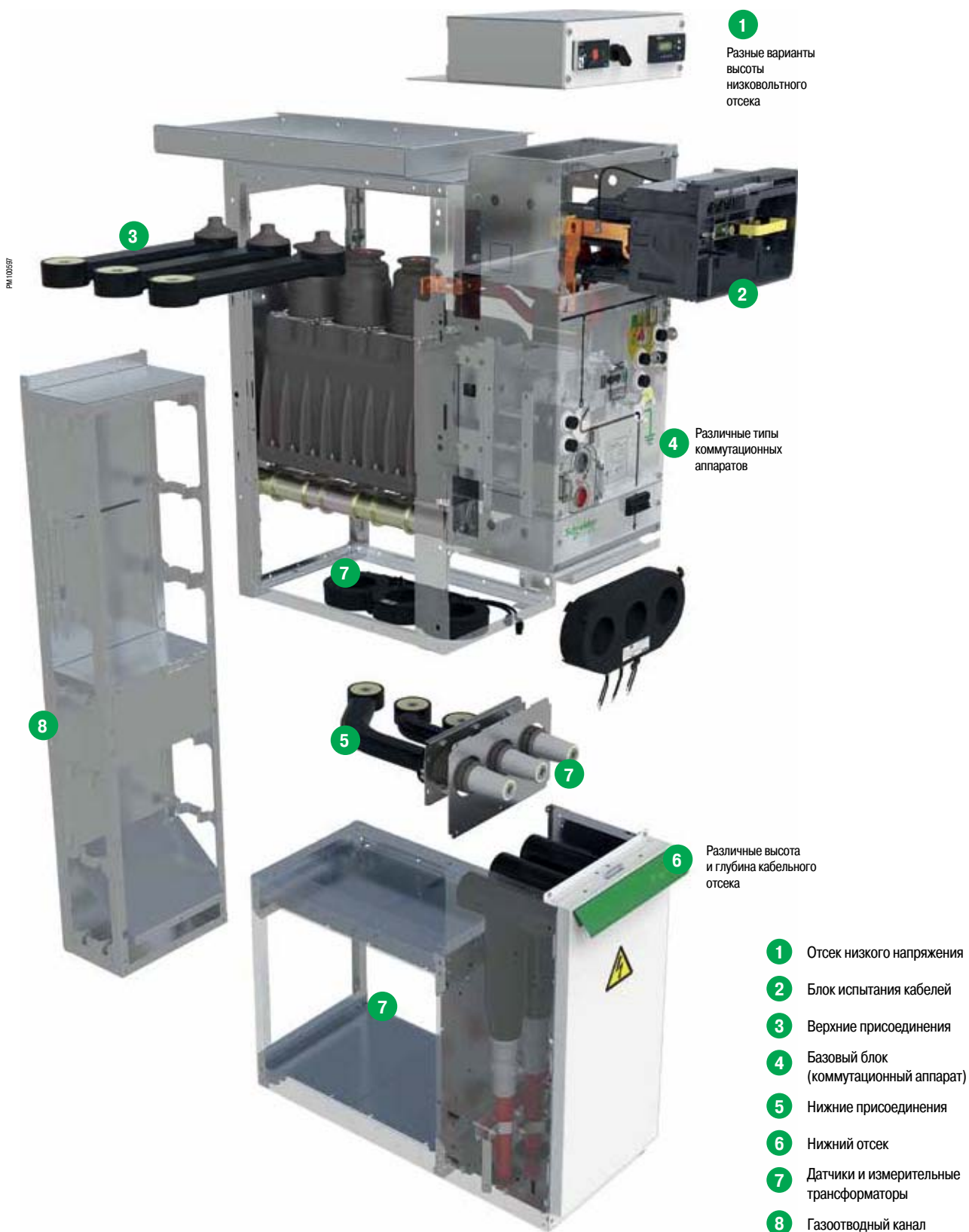
Таким образом, распределительное устройство, состоящее из ячеек Premset, удовлетворяет следующим требованиям:

- Простота и надежность конструкции
- Безопасность всех узлов, прошедших типовые испытания
- Экономия места
- Пониженные требования к условиям эксплуатации
- Быстрый ввод в эксплуатацию и возможность внесения изменений в последний момент
- Простота расширения и модернизации распределительного устройства

Ячейка = совокупность функциональных блоков



Непревзойденная простота модульной системы,
построенной на базе полностью совместимых между
собой функциональных блоков



Непревзойденная безопасность и надежность системы с экранированной твердой изоляцией 2SIS

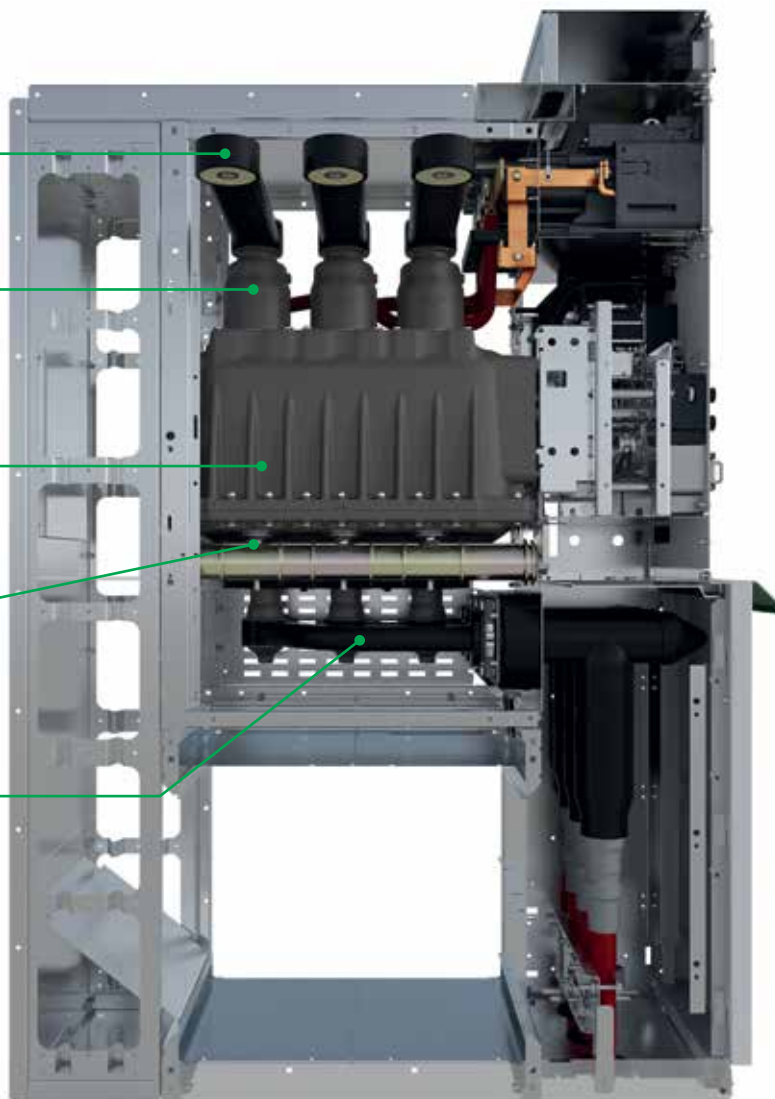
Модульная система сборных шин с экранированной твердой изоляцией

Вакуумные камеры с экранированной твердой изоляцией для отключения и разъединения

Встроенный заземляющий разъединитель с воздушной изоляцией, помещенный в камеру с экранированной твердой изоляцией

Встроенные измерительные трансформаторы (в том числе и с экранированной твердой изоляцией) для защиты и управления

Проходные изоляторы с экранированной твердой изоляцией



PM10058

Трансформаторы тока и напряжения

1

Трансформаторы тока, расположенные под базовым блоком

- Специальный датчик тока для реле VIP с питанием от токовых цепей (Cua Cub)
- ТТ низкой мощности для реле Sepam или другого устройства релейной защиты (TLPU1)
- Тороидальный ТТ для реле Sepam или другого устройства релейной защиты (ARU2)

2

Трансформаторы тока, расположенные вокруг проходных изоляторов

- Трансформатор тока нулевой последовательности для высокочувствительной защиты от замыканий на землю (CSHU)
- Трансформатор тока для измерений (ARU1)

3

Трансформаторы тока, расположенные на кабелях

- Тороидальный трансформатор тока для измерения и учета электроэнергии (ARC6)
- Тороидальный трансформатор тока для высокочувствительной защиты от замыканий на землю (CSH120/200)

4

Трансформаторы напряжения, расположенные за кабелями

- Фазные трансформаторы напряжения (VRT4 или VRU1).



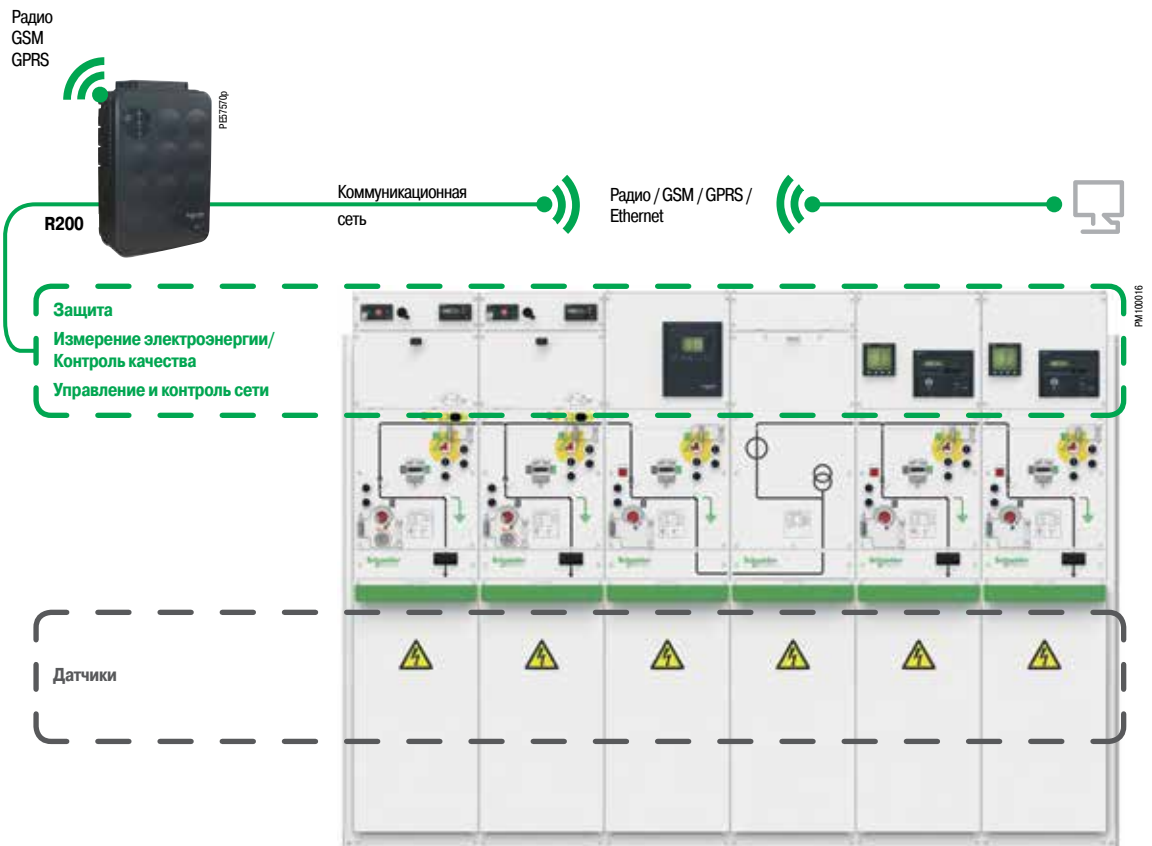
PM10092

Дополнительные возможности могут быть добавлены в ячейки Premset посредством применения интеллектуальных электрических устройств защиты, контроля и управления (ИЭУ).

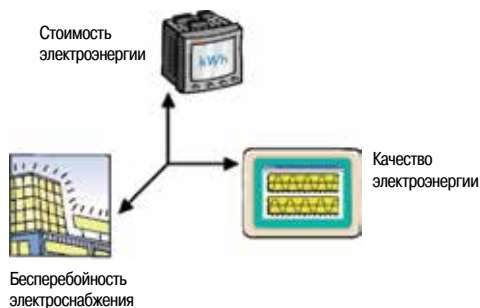
ИЭУ имеют штатные места установки и соединяются последовательно посредством разъемов RJ45 и протокола Modbus.

Через шлюз ИЭУ могут быть соединены с системой верхнего уровня посредством Ethernet TCP/IP и/или радиочастотной связи.

Premset имеет возможность доступа через web-интерфейс, что позволяет Вам получить доступ к информации о вашей электрической установке при помощи ПК со стандартным web-браузером.



DM10023



Система контроля качества электроэнергии

Ячейки Premset разработаны с учетом требований интеграции в системы релейной защиты и автоматики, диспетчеризации и контроля качества электроэнергии.

1 - Определение повреждений

- Указатели прохождения тока КЗ: **Flair 21D/22D, Flair 23DM**
- Индикаторы наличия напряжения: **VPIS, VDS**
- Реле напряжения: **VD23**

2 - Защита

- С автономными источниками питания: **VIP 40 и VIP 45, VIP 400 и VIP 410**
- С питанием от вспомогательного источника: **Sepam и Micom**

3 - Измерение

- Амперметр: **AMP21D**
- Устройство измерения электроэнергии: **PM200**
- Многофункциональное измерительное устройство: **PM800**

4 - Местное управление

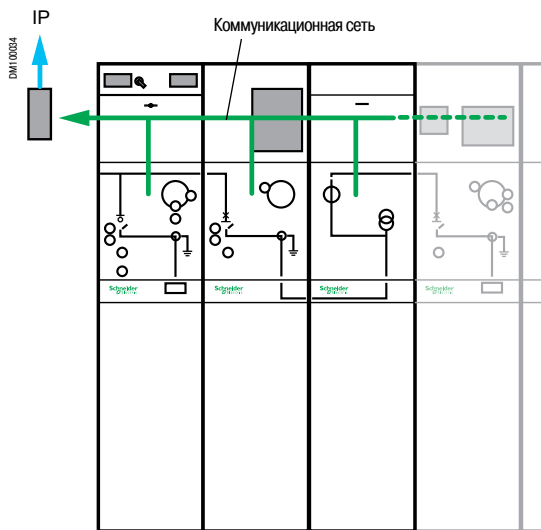
- Блок управления приводом аппарата: **SC100**
- Панель управления приводом: **SC-MI**

5 - Дистанционное управление

- Встроенные интеллектуальные устройства
- Локальная коммуникационная сеть (магистральная шина): **SC100**
- Устройство контроля системы удаленного управления коммутационными аппаратами.
- Удаленная коммуникационная сеть (GSM/GPRS/Ethernet/радио): **R200**
- Система АВР: **ATS100**
- Резервный источник питания: **PS100**.



PEB492



Распределенная архитектура для простоты установки, управления и расширения

ИЭУ (интеллектуальные электрические устройства), используемые в системе Premset, были разработаны для оптимизации работы подстанции и уменьшения ее размеров. Они могут использоваться для построения надежной распределенной архитектуры в неблагоприятных условиях окружающей среды.

- **Модульная архитектура** для создания масштабируемых решений, от местного управления до комплексной автоматизации фидера. Вы можете выбрать только то, что Вам необходимо, оптимизируя затраты и производительность.
- Каждое ИЭУ является **встроенным компонентом ячейки** функционального модуля и имеет свои местоположение и кабельные соединения.
- **Продуманная, протестированная и экономически эффективная** система включает в себя необходимые датчики, общие элементы ячеек, источники питания, средства связи и человеко-машинного интерфейса.
- **Связь** ИЭУ по магистральной шине с системой управления типа plug and play, которая контролирует и конфигурирует распределительное устройство.
- Магистральная шина использует стандартный протокол Modbus RJ45, поддерживающий устройства сторонних производителей.
- Каждое ИЭУ имеет XML-совместимый файл описания, основанный на общей информационной модели (CIM) по стандарту МЭК 61850. Это позволяет легко связываться с любым удаленным устройством (RTU) или системой диспетчерского управления и сбора данных (SCADA).

Готовность для сетей интеллектуального электроснабжения

В 80-х и 90-х годах прошлого столетия RTU в основном использовались для автоматизации присоединений с целью обеспечения непрерывности электроснабжения и снижения количества и длительности перебоев. Сегодня RTU применяются для реализации таких функций, как автоматическое считывание показаний приборов и управление нагрузкой.

Передовая система Premset с RTU R200 имеет обновляемое ПО для соответствия открывающимся возможностям интеллектуального электроснабжения в будущем.

Web-технологии

Premset использует web-технологии для того, чтобы получать информацию о вашей электрической установке было так же просто, как открыть web -страницу.

Всё что Вам нужно – это стандартный web-браузер и ПК, подключенный посредством:

- вашей локальной сети;
- разъема на ячейке Premset;
- сети мобильной связи (3G, GPRS и т.д.).

Устройство релейной защиты VIP с автономным источником питания для бесперебойного функционирования сетей СН

Устройство релейной защиты VIP имеет автономный источник питания, а для питания Seram требуется вспомогательный источник.

Устройства релейной защиты с автономным источником питания повышают работоспособность сети СН и оптимально подходят для большинства применений:

- не чувствительны к перепадам напряжения, вызванными неисправностями в сети;
- не зависят от ИБП;
- не очень подвержены воздействиям окружающей среды (электромагнитная совместимость, перенапряжения НН), поскольку не имеют внешних подключений.

Кроме того, VIP 410 имеет повышенную чувствительность к малым токам замыкания на землю и обеспечивает дополнительную диагностику с интервально-временной регистрацией благодаря наличию двух источников питания и порта связи.

Выключатель нагрузки для улучшенной защиты трансформатора 6-10/0.4 кВ

При использовании VIP 40/45 выключатели нагрузки с возможностью отключения токов КЗ обеспечивают лучшую защиту трансформаторов СН/НН по сравнению с традиционной комбинацией «выключатель нагрузки + предохранитель» при одинаковых эксплуатационных издержках.

Основными преимуществами являются:

- Лучшая селективность с другими устройствами защиты СН и НН
- Усовершенствованная защита от пусковых токов, перегрузок, межфазных замыканий малой амплитуды и замыканий на землю
- Устойчивость к суровым климатическим условиям и отсутствие необходимости в техническом обслуживании
- Мгновенное отключение для минимизации последствий образования внутренней электрической дуги в трансформаторе.



VIP 400/410



VIP 40/45



Flair FPI



Sepam



MiCOM



PS100



LPCT

Указатель прохождения тока КЗ (УТКЗ) с автоподстройкой и возможностью передачи данных на расстоянии, повышающий надежность электросети

Серия Flair включает в себя экономичные УТКЗ с автоподстройкой, являющиеся встроенными компонентами ячейки.

Помимо Flair 21D /22D, представляющих собой УТКЗ с автономным источником питания, предлагается мощное ИЭУ с портом связи Flair 23DM.

- Устройство Flair 23DM связано с системой индикации напряжения (VPIS) для подтверждения аварии через падение напряжения вместо измерения значения тока.
- Flair 23DM служит в качестве реле напряжения для устройства ABP (ATS100) и других применений.
- Регистрация фазного КЗ и стандартного замыкания на землю выполняется даже при потере питания. Оперативное питание требуется только для передачи данных и реле наличия напряжения.
- Порт связи служит для передачи текущих значений, записи диагностической информации (падение напряжения, кратковременные переходные процессы) и удаленного параметрирования.

Устройства защиты и управления Sepam

В устройствах цифровой релейной защиты Sepam сконцентрирован весь опыт компании Schneider Electric в области защиты электрических сетей, как ответ на ваши требования:

- Эффективная защита жизни и имущества
- Точные измерения и детальная диагностика
- Полный контроль оборудования
- Местные или удаленные индикация и управление

Серия Sepam соответствует МЭК 61850.

Устройства релейной защиты MiCOM

MiCOM обеспечивает пользователю возможность выбора оптимальных по стоимости решений, учитывающих специфические требования распределительной сети. Серия MiCOM обеспечивает комплексные решения защиты для всех систем питания, а также для различных функциональных модулей и стадий проектирования аппаратных средств.

Резервные источники питания для подстанций СН/НН

Резервные источники питания (ИБП или батареи) в настоящее время широко распространены в сетях административных и промышленных зданий. Однако, зачастую они являются слабым звеном в цепи электроснабжения, и их отказ может привести к серьезным последствиям.

Принимая во внимание жесткие внешние условия и критическую важность работы подстанций, гамма Premset включает в себя PS100, специальное решение с высоким уровнем изоляции, разработанное для обеспечения круглосуточного бесперебойного питания электронных устройств.

Простота эксплуатации:

- Замена всего одной батареи
- Возможность сигнализации об окончании срока службы по протоколу связи Modbus

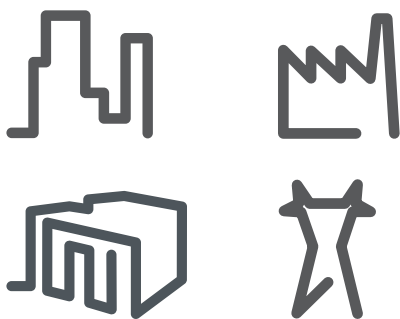
Трансформаторы типа LPCT для Sepam

Высокотехнологичные трансформаторы тока малой мощности (LPCT), используемые в ячейках Premset, имеют следующие преимущества:

- Простота выбора: один датчик может использоваться как для измерения, так и для защиты при любом значении номинального тока
- Легкая и безопасная установка: выход LPCT подключается непосредственно к разъему базового блока Sepam без риска перенапряжения при разъединении
- Гибкость в использовании: легкая подстройка к изменениям уровня мощности и/или уставкам защиты при проектировании и эксплуатации
- Высокая точность и малое насыщение, вплоть до токов КЗ
- Компактность: небольшие размеры и масса трансформаторов обеспечивают легкость их установки в ячейки Premset

Основные области применения	22
Ввод/отходящие линии	26
Защита трансформатора	27
Секционирование сборных шин	27
Подъем сборных шин	29
Измерение	29
Специальные функции	31

Основные области применения



Преимущества Premset

Распределительные устройства Premset являются модульными и могут эксплуатироваться в тяжелых условиях окружающей среды.

Они характеризуются высочайшей надежностью и эффективностью, могут применяться в различных областях.

Основные применения

Ячейки Premset могут применяться во всех распределительных подстанциях среднего напряжения.

Административные и промышленные здания

- Подстанция глухого ввода
- Подстанция с двойным вводом
- Подстанция кольцевых сетей
- Подстанция радиальных сетей
- Частная сеть СН
- Подстанция СН/НН

Распределительные сети

- Резервная подстанция
- Распределительная подстанция
- Подстанция кольцевых сетей
- Генерирующие электростанции

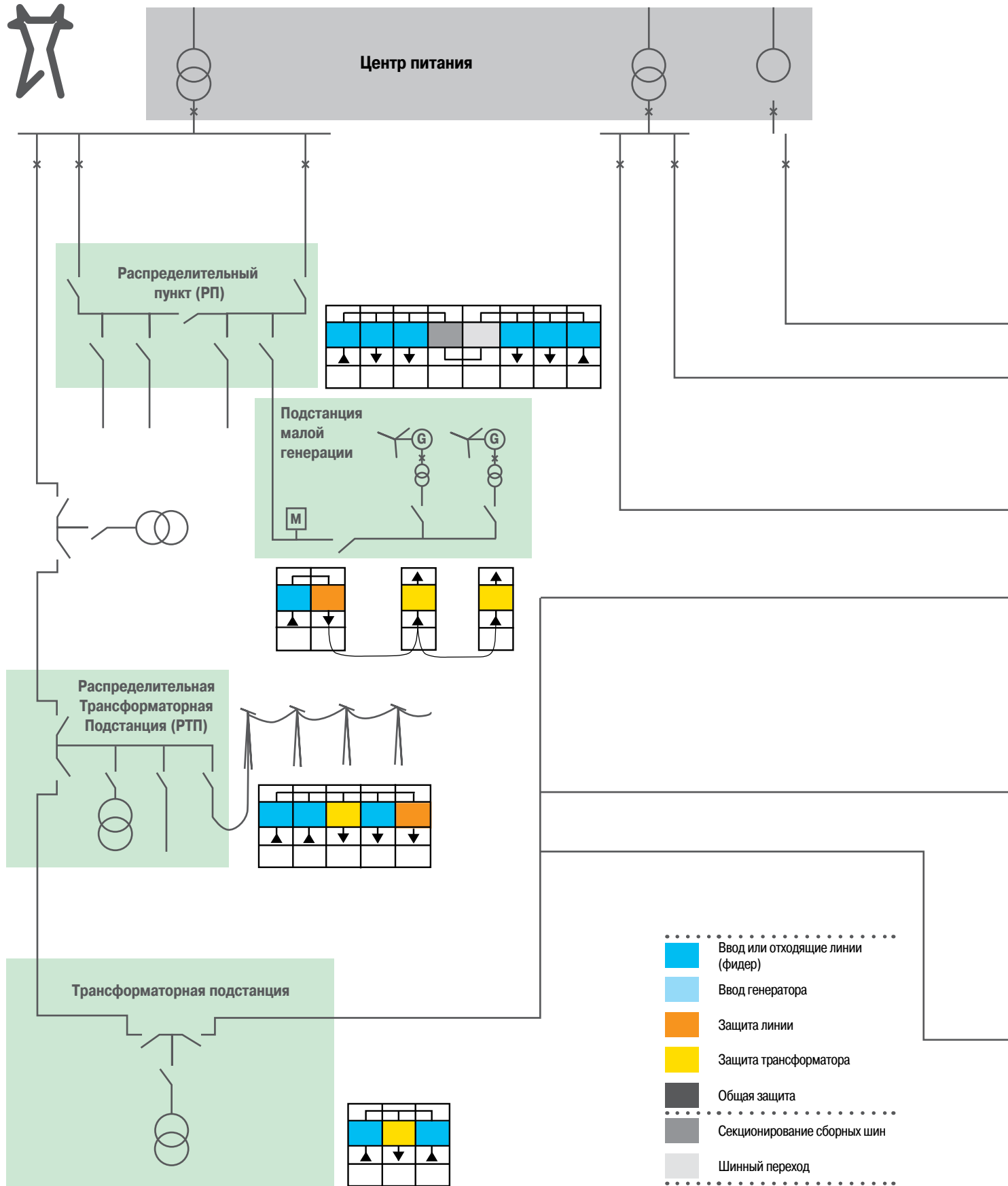
Усовершенствованные коммуникационные возможности Premset открывают дорогу для следующих применений:

- Местное и удаленное управление питающей линией
- Система автоматического ввода резерва (АВР)
- Контроллер присоединения с функциями интеллектуального электроснабжения и управления нагрузкой



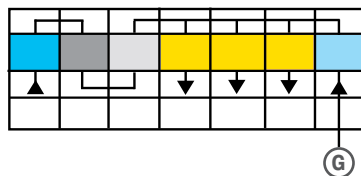
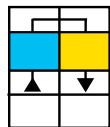
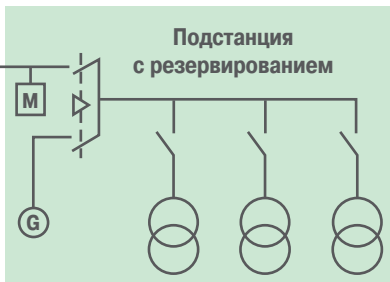
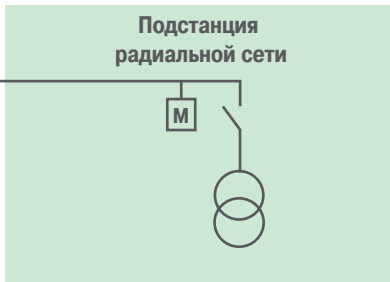
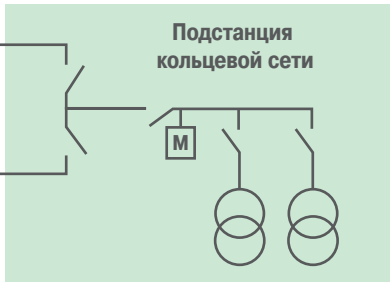
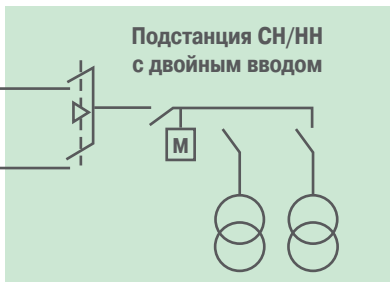
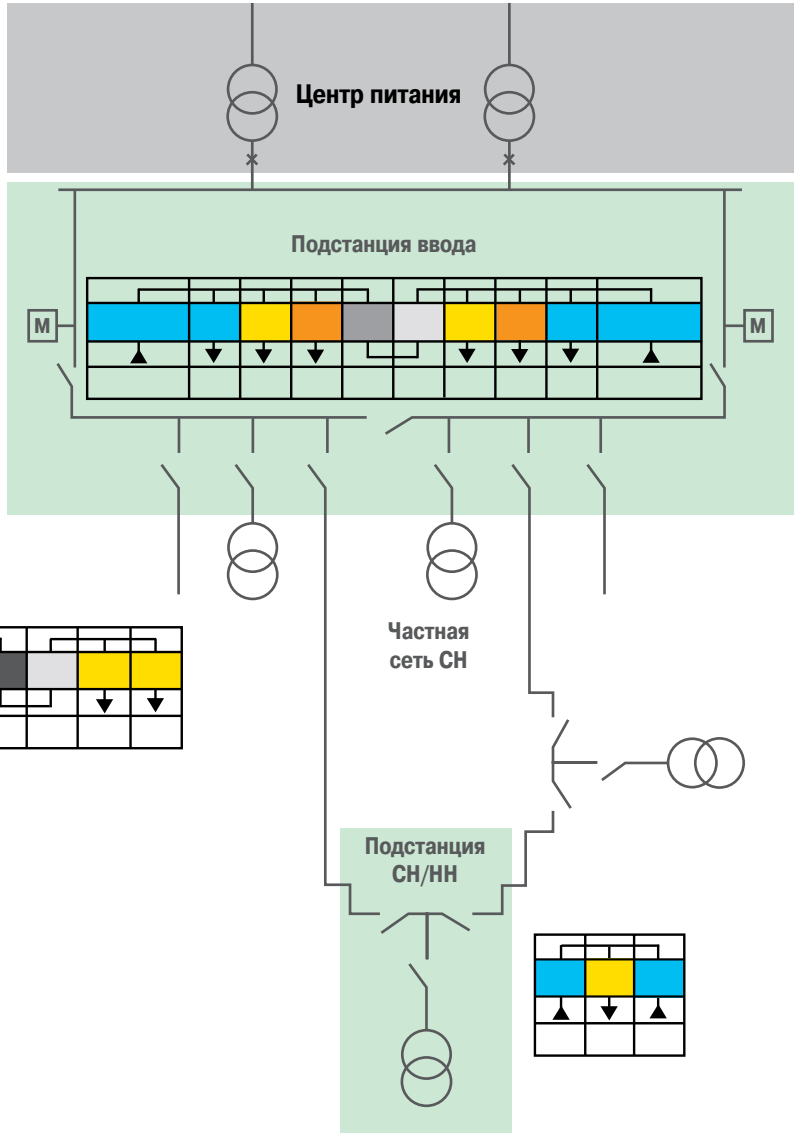


Распределительная сеть



- Ввод или отходящие линии (фидер)
- Ввод генератора
- Защита линии
- Защита трансформатора
- Общая защита
- Секционирование сборных шин
- Шинный переход

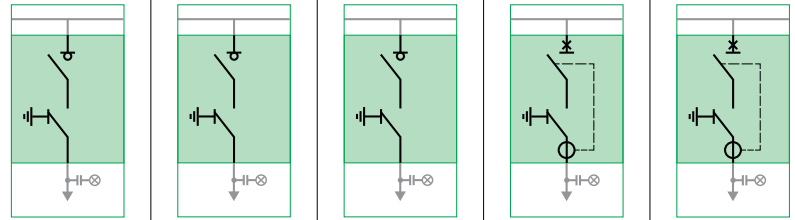
Электроснабжение промышленных и административных зданий



Функция

Ввод/отходящие линии

Однолинейная схема



Условное обозначение ячейки

I06T

I06H

I12H

D06N

D06H

Ширина ячейки (мм)

375

375

750

375

375

Типовое применение защиты

Общая защита

Защита линии

Защита генератора

Функциональное назначение ячейки

Выключатель нагрузки с рычагом управления и встроенным заземляющим разъединителем

Выключатель нагрузки с механизмом привода независимого действия и встроенным заземляющим разъединителем

Выключатель нагрузки с механизмом привода независимого действия и встроенным заземляющим разъединителем

Выключатель для защиты трансформатора и встроенным заземляющим разъединителем

Выключатель с механизмом привода независимого действия и встроенным заземляющим разъединителем

Подробная информация ►

Стр.

38

39

40

42

43

Заземляющий разъединитель

■⁽¹⁾■⁽¹⁾■⁽¹⁾■⁽¹⁾■⁽¹⁾

Устройство проверки кабеля

89

□

□

□

□

□

Блокировка заземления кабеля под напряжением

77

□

□

□

□

□

Защита (только одно дополнительное устройство)

VIP 40/45

С питанием от токовых цепей

68

VIP 400

С питанием от токовых цепей

69

VIP 410

С дублированным питанием 55 В

69

Sepam 20

С питанием от вспомогат. источника

72

Sepam 40, 60, 80

С питанием от вспомогат. источника

72

MICOM

С питанием от вспомогат. источника

72

Указатель прохождения тока КЗ (только одно дополнительное устройство)

Flair 21/22D/23DM

УТКЗ

73

□

□

Встроенные средства измерения (только одно дополнительное устройство)

AMP21D

Амперметр

78

□

□

PM200

Измерительное устройство

79

□

□

PM800

Многофункциональное измерительное устройство

79

□

□

Устройства управления

Электрический привод

80

□

□

□

□

□

Контроллеры и аксессуары

80

□

□

□

□

□

Дополнительные катушки отключения (MX или MN)

56

□

□

□

□⁽²⁾□⁽²⁾

Дополнительные контакты

80

□

□

□

□

□

Индикаторы наличия напряжения (только одно дополнительное устройство)

VPIS или VDS

Индикаторы наличия напряжения

75

□

□

□

□

□

VD23

Реле напряжения

76

□

□

□

□

□

Измерительные трансформаторы тока (только одно дополнительное устройство)

ARU1

Тороидальные ТТ

59

□

□

□

□

□

ARC6

Тороидальные ТТ

59

□

□

□

□

□

ARC5

Тороидальные ТТ

60

ARM3 / AD12

Опорные ТТ

62

ARPJ3 / AD13

Опорные ТТ

62

Измерительные трансформаторы напряжения (только одно дополнительное устройство)

Трансформаторы фазного напряжения

VRU1

ТН с твердой экранированной изоляцией

60

□⁽³⁾□⁽³⁾□⁽³⁾□⁽³⁾□⁽³⁾

VRT4

ТН с твердой экранированной изоляцией

61

□

□

□

□

□

VDF11/VDF21

DIN VTs

63

VRQ2

ТН с литой изоляцией

63

Трансформаторы линейного напряжения

VRU2

С питанием от вспомогат. источника

61

VDC11/VDC21

DIN VTs

63

VRC2

ТН с литой изоляцией

63

Защита ТН

Предохранители

■ В стандартном исполнении □ Дополнительные опции

(1) Ячейки без заземляющего разъединителя: за информацией обращайтесь в Schneider Electric.

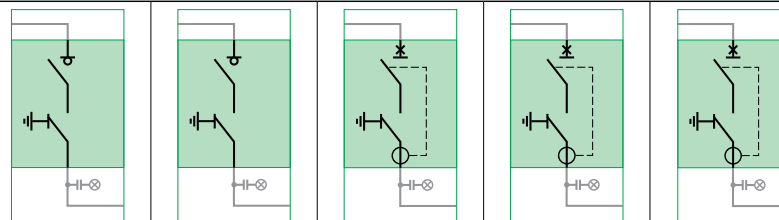
(2) Возможно только с VIP.

(3) За информацией обращайтесь в Schneider Electric.

Функция

Секционирование сборных шин

Однолинейная схема



Условное обозначение ячейки

I06H

I12H

D06N

D06H

D12H

Ширина ячейки (мм)

375

750

375

375

750

Типовое применение защиты

Функциональное назначение ячейки

Выключатель нагрузки с механизмом привода независимого действия и встроенным заземляющим разъединителем

Выключатель нагрузки с механизмом привода независимого действия и встроенным заземляющим разъединителем

Выключатель для защиты трансформатора и встроенным заземляющим разъединителем

Выключатель с приводом независимого действия и встроенным заземляющим разъединителем

Выключатель с приводом независимого действия и встроенным заземляющим разъединителем

Подробная информация ►

Стр.

39

40

42

43

44

Заземляющий разъединитель

■⁽¹⁾■⁽¹⁾■⁽¹⁾■⁽¹⁾■⁽¹⁾

Устройство проверки кабеля

89

Блокировка заземления кабеля под напряжением

77

Защита (только одно дополнительное устройство)

VIP 40/45

С питанием от токовых цепей

68

VIP 400

С питанием от токовых цепей

69

VIP 410

С дублированным питанием 55 В

69

Sepam 20

С питанием от вспомогат. источника

72

Sepam 40,60,80

С питанием от вспомогат. источника

72

MICOM

С питанием от вспомогат. источника

72

Указатель прохождения тока КЗ (только одно дополнительное устройство)

Flair 21/22D/23DM

УТКЗ

73

Встроенные средства измерения (только одно дополнительное устройство)

AMP21D

Амперметр

78

PM200

Измерительное устройство

79

PM800

Многофункциональное измерительное устройство

79

Устройства управления

Электрический привод

80

□

□

□

□

□

Контроллеры и аксессуары

80

□

□

□

□

□

Дополнительные катушки отключения (MX или MN)

56

□

□

□⁽²⁾□⁽²⁾

□

Дополнительные контакты

80

□

□

□

□

□

Индикаторы наличия напряжения (только одно дополнительное устройство)

VPIS или VDS

Индикаторы наличия напряжения

75

□

□

□

□

□

VD23

Реле напряжения

76

□

□

□

□

□

Измерительные трансформаторы тока (только одно дополнительное устройство)

ARU1

Тороидальные ТТ

59

ARC6

Тороидальные ТТ

59

ARC5

Тороидальные ТТ

60

ARM3 / AD12

Опорные ТТ

62

ARPJ3 / AD13

Опорные ТТ

62

Измерительные трансформаторы напряжения (только одно дополнительное устройство)

Трансформаторы фазного напряжения

VRU1

ТН с твердой экранированной изоляцией

60

VRT4

ТН с твердой экранированной изоляцией

61

VDF11/VDF21

DIN VTs

63

VRQ2

ТН с литой изоляцией

63

Трансформаторы линейного напряжения

VRU2

С питанием от вспомогат. источника

61

VDC11/VDC21

DIN VTs

63

VRC2

ТН с литой изоляцией

63

Защита ТН

Предохранители

■ В стандартном исполнении □ Дополнительные опции

(1) Ячейки без заземляющего разъединителя: за информацией обращайтесь в Schneider Electric.

(2) Возможно только с VIP.

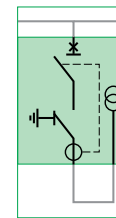
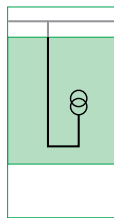
(3) За информацией обращайтесь в Schneider Electric.

(4) 2SIS: система с экранированной твердой литой изоляцией.

Функция

Измерение

Однолинейная схема



Условное обозначение ячейки

VTM

VTM-C⁽¹⁾

VTM-D

Ширина ячейки (мм)

375

375

Типовое применение защиты

Функциональное назначение ячейки

Три измерительных трансформатора фазного напряжения с 2SIS⁽²⁾Три измерительных трансформатора фазного напряжения с 2SIS⁽²⁾Измерительный трансформатор напряжения: три фазных ТН с 2SIS⁽²⁾ и выключателем разъединителем ячейки D01N

Подробная информация ►

Стр.

48

48

49

Заземляющий разъединитель

■

Устройство проверки кабеля

89

Блокировка заземления кабеля под напряжением

77

Защита (только одно дополнительное устройство)

VIP 40/45	С питанием от токовых цепей	68			
VIP 400	С питанием от токовых цепей	69			
VIP 410	С дублированным питанием 55 В	69			
Sepam 20	С питанием от вспомогат. источника	72			
Sepam 40,60,80	С питанием от вспомогат. источника	72			
MICOM	С питанием от вспомогат. источника	72			

■

Указатель прохождения тока КЗ (только одно дополнительное устройство)

Flair 21/22D/23DM	УТКЗ	73			
-------------------	------	----	--	--	--

Встроенные средства измерения (только одно дополнительное устройство)

AMP21D	Амперметр	78			
PM200	Измерительное устройство	79			
PM800	Многофункциональное измерительное устройство	79			

Устройства управления

Электрический привод		80			<input type="checkbox"/>
Контроллеры и аксессуары		80			<input type="checkbox"/>
Дополнительные катушки отключения (MX или MN)		56			<input type="checkbox"/>
Дополнительные контакты		80			<input type="checkbox"/>

Индикаторы наличия напряжения (только одно дополнительное устройство)

VPIS или VDS	Индикаторы наличия напряжения	75			
VD23	Реле напряжения	76			

Измерительные трансформаторы тока (only one option possible)

ARU1	Тороидальные ТТ	59			
ARC6	Тороидальные ТТ	59			
ARC5	Тороидальные ТТ	60			
ARM3/AD12	Опорные ТТ	62			
ARJP3/AD13	Опорные ТТ	62			

Измерительные трансформаторы напряжения (только одно дополнительное устройство)

Трансформаторы фазного напряжения

VRU1	ТН с твердой экранированной изоляцией	60	■	■	■
VRT4	ТН с твердой экранированной изоляцией	61			
VDF11/VDF21	DIN VTs	63			
VRQ2	ТН с литой изоляцией	63			

Трансформаторы линейного напряжения

VRU2	С питанием от вспомогат. источника	61			
VDC11/VDC21	DIN VTs	63			
VRC2	ТН с литой изоляцией	63			

Защита ТН

Предохранители

■ В стандартном исполнении □ Дополнительные опции

(1) За информацией обращайтесь в Schneider Electric.

(2) 2SIS: система с экранированной твердой литой изоляцией.

(3) Ячейки без заземляющего разъединителя: за информацией обращайтесь в Schneider Electric.

(4) Возможно только с VIP.



Характеристики и стандарты	34
Стойкость к внутренней дуге	35
Условия эксплуатации	36



Электрические характеристики

Напряжение						
Номинальное напряжение	Uном	кВ	6	10	15	
Номинальная частота	Fн	Гц	50/60			
Уровень изоляции						
Испытательное напряжение промышленной частоты		Uд				
Стандартное значение	50/60 Гц, 1 мин (кВ, действ)		20	28	42	38
Между контактами	50/60 Гц, 1 мин (кВ, действ)		23	32	48	45
Импульсное испытательное напряжение		Uр				
Стандартное значение	1.2/50 мс (кВ, мгн.)		60	75	75	95
Между контактами	1.2/50 мс (кВ, мгн.)		70	85	85	110
Ток						
Ток сборных шин	Iном	до А	1250			
Ток термической стойкости	Iт	для коммутац. аппаратуры с tk = 1 с	до кА	25		
		для коммутац. аппаратуры с tk = 3 с	до кА	25		
		для коммутац. аппаратуры с tk = 4 с	до кА	20		
Отключающая способность при КЗ						
Выключатели D01N, D02N, D06N, D06H, D12H			до кА	25		
Локализационная стойкость						
A-FLR			кА/1 с	21		
A-FLR			кА/1 с	25		
Степень защиты						
Все наружные поверхности ячейки			IP 3X			
Главные цепи и высоковольтные части (исключая M12A, M06A)			IP 67			
Между отсеками			IP 2X			
Категория продолжительности необслуживаемой работы			LSC2A			
Класс разделения на отсеки, доступные для обслуживания			PM			

Размеры

Единые размеры для всей серии ячеек

- Ширина: 375 мм для всех ячеек 630А и экранированной твердой изоляцией
- Ширина: 750 мм для всех ячеек 1250А и для измерительных ячеек с воздушной изоляцией при полной совместимости с остальными ячейками
- Глубина: 910 мм (1 135 мм с газоотводным каналом)
- Высота: от 1550 до 2150 мм, в зависимости от габарита низковольтного отсека (минимальная высота ячейки с малым низковольтным отсеком составляет 1350 мм)
- Высота точки подключения кабелей: 700 мм в стандартном варианте (500 мм при использовании малого кабельного отсека)

Стандарты МЭК

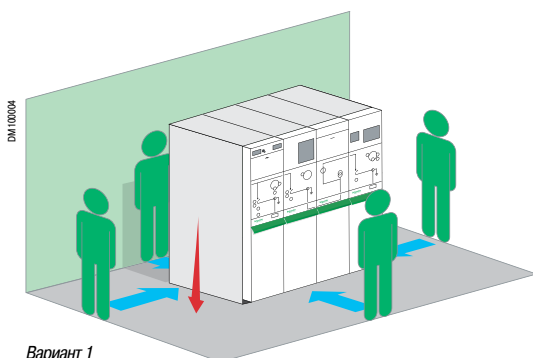
Ячейки Premset соответствуют нижеперечисленным рекомендациям, стандартам и требованиям:

- МЭК 62271-1: Высоковольтная аппаратура распределения и управления – Часть 1: Общие требования
- МЭК 62271-200: Высоковольтная аппаратура распределения и управления – Часть 200: Комплектные распределительные устройства переменного тока в металлическом кожухе номинальным напряжением от 1 до 52 кВ
- МЭК 62271-103 (вместо МЭК 60265-1): Выключатели номинальным напряжением от 1 до 52 кВ
- МЭК 62271-100: Высоковольтная аппаратура распределения и управления – Часть 100: Высоковольтные выключатели-разъединители переменного тока
- МЭК 62271-102: Высоковольтная аппаратура распределения и управления – Часть 102: Разъединители и заземляющие разъединители переменного тока
- МЭК 62271-206 (вместо МЭК 61958): Высоковольтные комплектные распределительные устройства и аппаратура управления – Системы индикации наличия напряжения
- МЭК 60529: Степени защиты, обеспечиваемые оболочкой (код IP)
- МЭК 60044-8: Измерительные трансформаторы - Часть 8: Преобразователи тока малой мощности
- МЭК 60044-1: Измерительные трансформаторы - Часть 1: Трансформаторы тока
- МЭК 60044-2: Измерительные трансформаторы – Часть 2: Трансформаторы напряжения
- МЭК 60255: Электрические реле

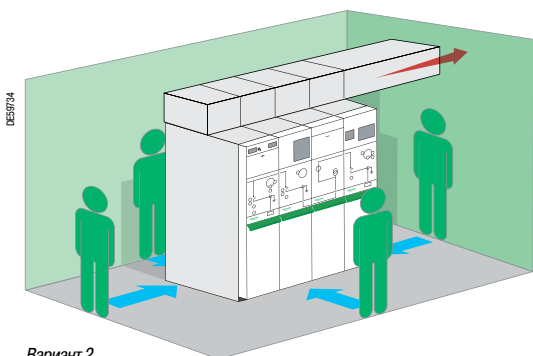


Стандарт МЭК 62271-200 описывает классификацию распределительных устройств по уровню защиты персонала от внутренней дуги.

Цель данной классификации - показать, что персонал, находящийся вблизи от распределительного устройства, будет защищен от воздействия дуги при возникновении внутреннего КЗ.



Вариант 1



Вариант 2

Радикальное снижение риска возникновения внутреннего короткого замыкания

Технология экранированной твердой изоляции Premset обеспечивает линейную изоляцию и экранирование, тем самым радикально снижая риск возникновения внутреннего КЗ. Вероятность возникновения внутренней электрической дуги крайне мала из-за отсутствия воздушной изоляции между токоведущими частями.

Тем не менее, в соответствии со вторым изданием стандарта МЭК 62271-200, было проведено испытание на воздействие внутренней дуги для каждого отсека ячейки Premset, как в стандартном исполнении, так и в исполнении с защитой от внутренней дуги.

Стандартное исполнение для сетей с компенсированной нейтралью (заземление через компенсирующее реактивное сопротивление)

Ячейки Premset в стандартном исполнении прошли типовые испытания на воздействие внутренней дуги, вызванной замыканием на землю.

Ячейки Premset имеют класс IAC для тока замыкания на землю 50A (IAe). Ячейки успешно прошли все испытания для каждого из отсеков, в соответствии с последней версией стандарта МЭК 62271-200 (издание 2).

Это подтверждает стойкость Premset в стандартном исполнении к воздействию внутренней дуги в сетях с компенсированной нейтралью.

21кА/1 с или 25 кА/ 1 с (1), класс A-FLR (2) Четырехсторонняя защита от внутренней дуги

Два исполнения ячейки Premset с защитой от внутренней дуги успешно прошли типовые испытания на воздействие внутренней дуги со значениями токов до 21 кА, в соответствии со стандартом МЭК 62271-200 (5 критериев соответствия).

Тепловое и механическое воздействие, создаваемое внутренней дугой, полностью поглощается оболочкой. Персонал, находящийся вблизи ячейки Premset при возникновении внутреннего КЗ не подвергнется воздействию внутренней дуги.

Безопасность персонала обеспечивается при любой компоновке РУ:

- Доступ со всех сторон при двухстороннем обслуживании
- Доступ спереди и сбоку при установке вплотную к стене

Два варианта выброса газа из газоотводного канала

В помещениях с высотой потолка > 2.5 м:

- **Вариант 1:** 21 кА x 1 с или 25 кА x 1 с, выброс газа вниз в приямок с минимальным размером 400x600 мм (при установке в помещениях с низкими потолками)

Примечание: данный вариант ограничен значением 16 кА 1с A-FLR (2), если не устанавливается низковольтный отсек.

- **Вариант 2:** класс A-FLR (2), 21 кА x 1 с, выброс газа вверх в специальный газоотводящий туннель. Для помещений высотой > 2м и/или для случаев, когда использование газоотводящего приямка невозможно.

Установка у стены

Premset соответствует классу стойкости к внутренней дуге A-FL, 21 кА x 1 с, если обеспечивается минимальное расстояние в 100 мм между задней стенкой РУ и стеной помещения.

Примечание: в случае применения низкого кабельного отсека с точкой подключения кабеля на высоте 500 мм от пола, максимальная локализационная способность ограничивается 16 кА/1 с.

(1) За информацией о наличии обращайтесь в Schneider Electric.

(2) Класс IAC (Internal Arc Classification - классификация внутренней дуги) – это классификационный код, определяющий различные типы доступа в соответствии со стандартом МЭК 62271-200.

A: ограниченный доступ, только для уполномоченного персонала

F: доступ спереди

L: доступ сбоку

R: доступ сзади

Класс разделения на отсеки и категория продолжительности необслуживаемой работы

- Класс разделения на отсеки, доступные для обслуживания (например, кабельный отсек, отсек трансформатора напряжения и т.д.): **PM (1)**
- Категория продолжительности необслуживаемой работы: **LSC2A (2)**

Степень защиты

- Все наружные поверхности ячейки: **IP3X**
- Между отсеками: **IP2X**
- Главные цепи и все высоковольтные части: IP67 (кроме измерительных ячеек: **M06A, M12A**).

Класс защиты от механических воздействий

- **IK07** для стандартной версии.

Затопление

- Работа всех типов ячеек в течение **96 часов** после затопления (за исключением измерительной ячейки с воздушной изоляцией M06A)
- После затопления принадлежности, вспомогательное оборудование и реле могут требовать обслуживания или замены

Характеристики окружающей среды

Высота	<ul style="list-style-type: none"> ■ До 3000 м - без принятия специальных мер, за исключением экранированных кабельных соединений ■ Выше 3000 м (за информацией обращайтесь в Schneider Electric)
Температура (исполнение для внутренней установки)	<ul style="list-style-type: none"> ■ При хранении: от -40 до +80 °C ■ При работе: от -25 до +40 °C (нормальные условия) МЭК 60721 – уровень 3К6 ■ При работе: от -40 до -25 °C или от +40 до +55 °C (за информацией обращайтесь в Schneider Electric)
Конденсация / влажность	■ МЭК 60721, уровни 3К6 и 3Z7
Химическое воздействие / загрязнение	■ МЭК 60721, уровни 3С2
Пыль	■ МЭК 60721, уровни 3S2
Горючесть и огнестойкость	■ Испытания при 850 °C в соответствии с МЭК 60695-2-10 /-11 /-12

Исполнение для наружной установки

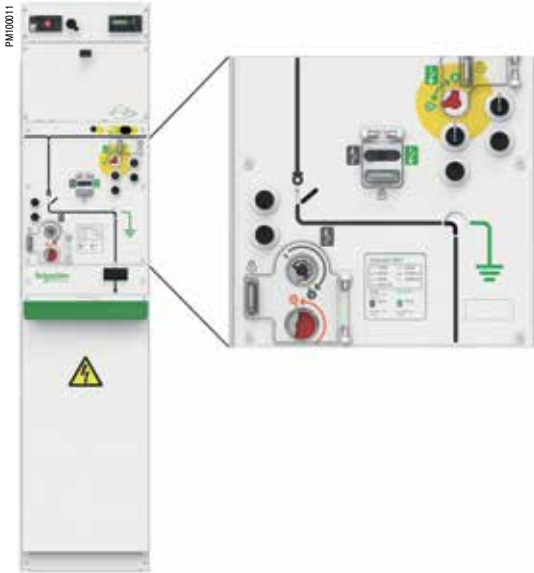
За информацией о специальном исполнении IP54 обращайтесь в Schneider Electric.

(1) Класс PM в соответствии с МЭК 62271-200: металлические перегородки между отсеками.

(2) LSC2A (loss of service continuity - продолжительность необслуживаемой работы) в соответствии с МЭК 62271-200: эта категория предоставляет возможность подавать напряжение в другие отсеки при доступе в отсек главных цепей.

Выключатели нагрузки	38
I06T – Стандартное исполнение	38
I06H – Исполнение для тяжелых режимов работы	39
I12H – Исполнение для тяжелых режимов работы	40
Выключатели	41
D01N, D02N – Выключатели для защиты силового трансформатора	41
D06N – Выключатель стандартного исполнения	42
D06H – Выключатель с приводом независимого действия	43
D12H – Выключатель с приводом независимого действия	44
Шинный переход	45
G06 – Шинный переход	45
G12 – Шинный переход	45
Измерение	46
M06S, M12S – Компактная измерительная ячейка с экранированной твердой изоляцией	46
M06A, M12A – Измерительная ячейка с воздушной изоляцией	47
VTM, VTM-C – Трансформатор напряжения	48
VTM-D – Трансформатор напряжения с защитой выключателем нагрузки	49
Специальные функции	50
VTP – Трансформатор напряжения	50
VTP-D – Трансформатор напряжения с защитой выключателем с функцией разъединителя	51
ES-B – Заземление сборных шин	52
Функция кабельного ввода-вывода	53
Управление	54
Введение	54
Принадлежности	56
Типы блокировок	57
Трансформаторы тока и напряжения	58
Для установки в ячейки с экранированной твердой изоляцией	58
Для установки в ячейки с воздушной изоляцией	62

Выключатели нагрузки I06T - Стандартное исполнение

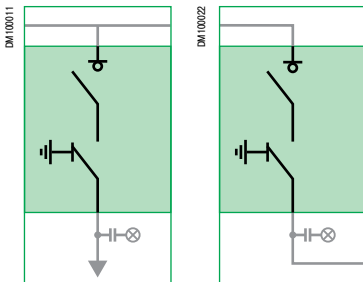


В ячейке I06T используется вакуумная технология и технология SSIS

- компактная ячейка шириной 375 мм
- номинальный ток сборных шин 630 А

Основное оборудование

- Аппарат «3 в 1»
 - вакуумный выключатель нагрузки с функцией разъединителя
 - заземляющий разъединитель с технологией воздушной изоляции в баке с атмосферным давлением, запаянным на весь срок службы
- Привод
 - рычажный привод типа СІТ. Отключение и включение с помощью рычага с антирефлекторным принципом
 - для включения и отключения используется энергия сжатой пружины, поэтому скорость срабатывания привода не зависит от оператора
 - встроенная надежная блокировка между основным аппаратом и заземляющим разъединителем
- Трехфазные сборные шины для верхнего подключения (630А)
- Нижнее соединение может быть представлено следующими элементами:
 - проходной изолятор (bushing) С-типа или
 - трехфазная нижняя шина для отходящих линий
- Индикатор наличия напряжения
- Кабельный отсек с точкой подключения кабеля 700 мм и глубиной 290 мм
- Возможность блокировки навесными замками выключателя, заземляющего разъединителя и селектора (диаметр скобы < 9 мм)



Принадлежности

- Видимое положение заземляющих ножей
- Электрические операции
- Дополнительные контакты на выключателе и заземляющем разъединителе
- Контакт наличия/отсутствия напряжения
- Выключатель с местным/дистанционным управлением
- Дополнительный выключатель питания
- Счетчик операций

Опции соединений

- Верхние трехфазные сборные шины 1250А
- Ограничители перенапряжений (не поставляется компанией Schneider)
- Увеличенная глубина кабельного отсека (350 или 450 мм)
- Компактный кабельный отсек с высотой подключения кабеля 500 мм
- Увеличенный релейный отсек
- Цоколь (260 или 520 мм)

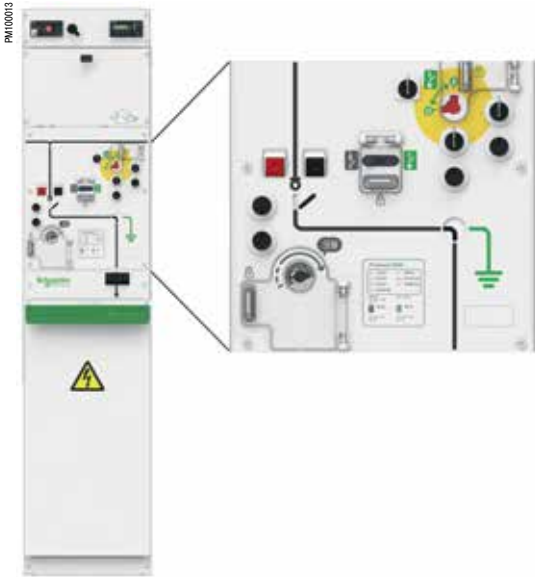
Дополнительные блокировки

- Блокировка ключом
 - 1 или 2 ключа для выключателя нагрузки в положении «отключено и разъединено»
 - 1 или 2 ключа для заземляющего разъединителя в положении «заземлено»
 - 1 или 2 ключа для заземляющего разъединителя в положении «отключено»
- Блокировка между дверцей кабельного отсека и выключателем/заземляющим разъединителем
- Блокировка кабеля, находящегося под напряжением

Технические характеристики

Номинальное напряжение	Уном	(кВ)	6	10	15			
Номинальный ток	Ином		А 630					
Ток термической стойкости	It	для коммутац. аппаратуры с tk = 1 с	21	25	21	25	21	25
		для коммутац. аппаратуры с tk = 3 с	21	25	21	25	21	25
		для коммутац. аппаратуры с tk = 4 с	20	-	20	-	20	-
Номинальная включающая способность выключателя нагрузки и заземляющего разъединителя	Iв ном	когда fr = 50 Гц	52	62	52	62	52	62
		когда fr = 60 Гц	54	65	54	65	54	65
Механическая износостойкость выключателя нагрузки без нагрузки	Класс М1 (МЭК 62271-103)	Кол-во операций	1000					
Коммутационная износостойкость выключателя нагрузки	Класс Е3 (МЭК 62271-103)	Кол-во операций	100					
Включающая способность выключателя нагрузки	Класс Е3 (МЭК 62271-103)	Кол-во операций	5					
Механическая износостойкость заземляющего разъединителя без нагрузки	Класс М0 (МЭК 62271-102)	Кол-во операций	1000					
Включающая способность заземляющего разъединителя	Класс Е2 (МЭК 62271-102)	Кол-во операций	5					

Выключатели нагрузки 106N - Исполнение для тяжелых режимов работы

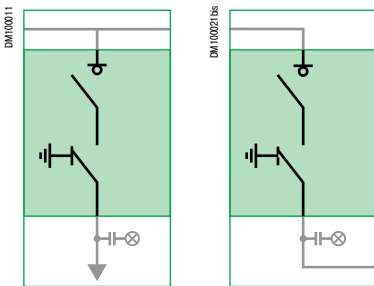


В ячейке 106N используется вакуумная технология и технология SSIS

- компактная ячейка шириной 375 мм
- номинальный ток сборных шин 630 А

Основное оборудование

- Аппарат «3 в 1»
 - вакуумный выключатель нагрузки с функцией разъединителя
 - заземляющий разъединитель с технологией воздушной изоляции в баке с атмосферным давлением, запаянным на весь срок службы
- Привод
 - выключатель рабочей нагрузки с исполнительным механизмом с накопленной энергией (O-CO) с размыканием и замыканием посредством кнопочного выключателя и заводом пружины привода с помощью рычага
 - рабочий цикл в тяжелом режиме (O-0.3 с-CO-15 с-CO)
 - антирефлексный механизм с рычажным приводом для заземляющего разъединителя, не зависящий от действий оператора
 - встроенная надежная блокировка между основным аппаратом и заземляющим разъединителем
- Трехфазные сборные шины для верхнего подключения (630A)
- Нижнее соединение может быть представлено следующими элементами:
 - проходной изолятор (bushing) C-типа или
 - трехфазная нижняя шина для отходящих линий
- Индикатор наличия напряжения
- Кабельный отсек с точкой подключения кабеля 700 мм и глубиной 290 мм
- Возможность блокировки навесными замками выключателя, заземляющего разъединителя и селектора (диаметр скобы < 9 мм)



Принадлежности

- Видимое положение заземляющих ножей
- Электрические операции
- Дополнительные контакты на выключателе и заземляющем разъединителе
- Контакт наличия/отсутствия напряжения
- Выключатель с местным/дистанционным управлением
- Дополнительный выключатель питания
- Счетчик операций
- Дополнительная катушка расцепления
- Защитная крышка кнопочных выключателей

Опции соединений

- Верхние трехфазные сборные шины 1250 А
- Ограничители перенапряжений (не поставляется компанией Schneider)
- Увеличенная глубина кабельного отсека (350 или 450 мм)
- Компактный кабельный отсек с высотой подключения кабеля 500 мм
- Увеличенный релейный отсек
- Цоколь (260 или 520 мм)

Дополнительные блокировки

- Блокировка ключом
 - 1 или 2 ключа для выключателя нагрузки в положении «отключено и разъединено»
 - 1 или 2 ключа для заземляющего разъединителя в положении «заземлено»
 - 1 или 2 ключа для заземляющего разъединителя в положении «отключено»
- Блокировка между дверцей кабельного отсека и выключателем/заземляющим разъединителем
- Блокировка кабеля, находящегося под напряжением

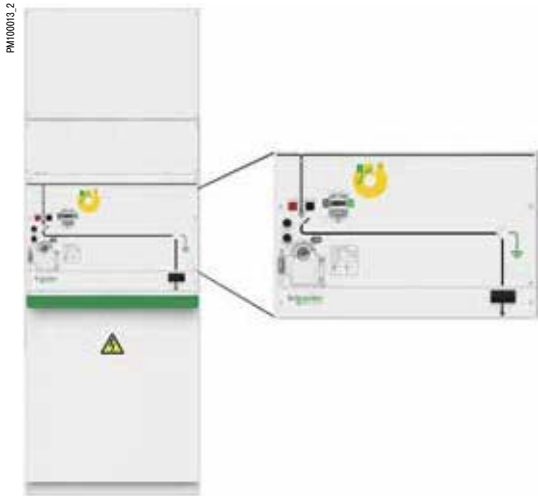
Технические характеристики

Номинальное напряжение	Uном	(кВ)		6	10	15			
Номинальный ток	Iном		А	630					
Ток термической стойкости	It	для коммутац. аппаратуры с tk = 1 с для коммутац. аппаратуры с tk = 3 с для коммутац. аппаратуры с tk = 4 с	до кА	21	25	21	25	21	25
				21	25	21	25	21	25
				20	-	20	-	20	-
Номинальная включающая способность выключателя нагрузки и заземляющего разъединителя	Iв ном	когда fr = 50 Гц когда fr = 60 Гц	кА, удар.	52	62	52	62	52	62
			кА, удар.	54	65	54	65	54	65
Механическая износостойкость выключателя нагрузки без нагрузки	Класс M1 (МЭК 62271-103)		Кол-во операций	5000					
Коммутационная износостойкость выключателя нагрузки	Класс E3 (МЭК 62271-103)		Кол-во операций	100					
Включающая способность выключателя нагрузки	Класс E3 (МЭК 62271-103)		Кол-во операций	5					
Механическая износостойкость заземляющего разъединителя без нагрузки	Класс M0 (МЭК 62271-102)		Кол-во операций	1000					
Включающая способность заземляющего разъединителя	Класс E2 (МЭК 62271-102)		Кол-во операций	5					

Выключатели нагрузки I12H - Исполнение для тяжелых режимов работы

В ячейке I12H используется вакуумная технология и технология SSIS

- компактная ячейка шириной 750 мм
- номинальный ток 1250 А



Основное оборудование

- Аппарат «3 в 1»
 - вакуумный размыкающий выключатель нагрузки, обеспечивающий выполнение функций выключения нагрузки и разъединения
 - заземляющий разъединитель с технологией воздушной изоляции в баке с атмосферным давлением, запаянным на весь срок службы
- Привод
 - выключатель рабочей нагрузки с исполнительным механизмом с накопленной энергией (0-С0) с размыканием и замыканием посредством кнопочного выключателя и заводом пружины привода с помощью рычага
 - рабочий цикл в тяжелом режиме (0-0.3 с-С0-15 с-С0)
 - антирефлексный механизм с рычажным приводом для заземляющего разъединителя, не зависящий от действий оператора
 - встроенная надежная блокировка между основным аппаратом и заземляющим разъединителем
- Трехфазные сборные шины для верхнего подключения (1250А)
- Нижнее соединение может быть представлено следующими элементами:
 - проходной изолятор (bushing) С-типа или
 - трехфазная нижняя шина для отходящих линий
- Индикатор наличия напряжения
- Кабельный отсек с точкой подключения кабеля 700 мм и глубиной 290 мм
- Возможность блокировки навесными замками выключателя, заземляющего разъединителя и селектора (диаметр скобы < 9 мм)

Принадлежности

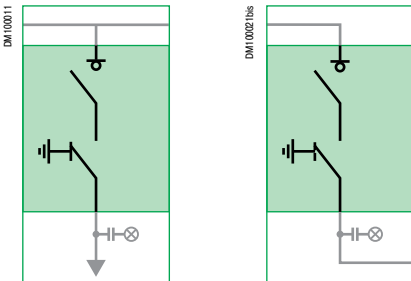
- Видимое положение заземляющих ножей
- Электрические операции
- Дополнительные контакты на выключателе и заземляющем разъединителе
- Контакт наличия/отсутствия напряжения
- Выключатель с местным/дистанционным управлением
- Дополнительный выключатель питания
- Счетчик операций
- Дополнительная катушка расцепления
- Защитная крышка кнопочных выключателей

Опции соединений

- Ограничители перенапряжений (не поставляется компанией Schneider)
- Увеличенная глубина кабельного отсека (350 или 450 мм)
- Увеличенный релейный отсек
- Цоколь (260 или 520 мм)

Дополнительные блокировки

- Блокировка ключом
 - 1 или 2 ключа для выключателя нагрузки в положении «отключено и разъединено»
 - 1 или 2 ключа для заземляющего разъединителя в положении «заземлено»
 - 1 или 2 ключа для заземляющего разъединителя в положении «отключено»
- Блокировка между дверцей кабельного отсека и выключателем/заземляющим разъединителем
- Блокировка кабеля, находящегося под напряжением



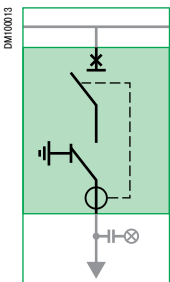
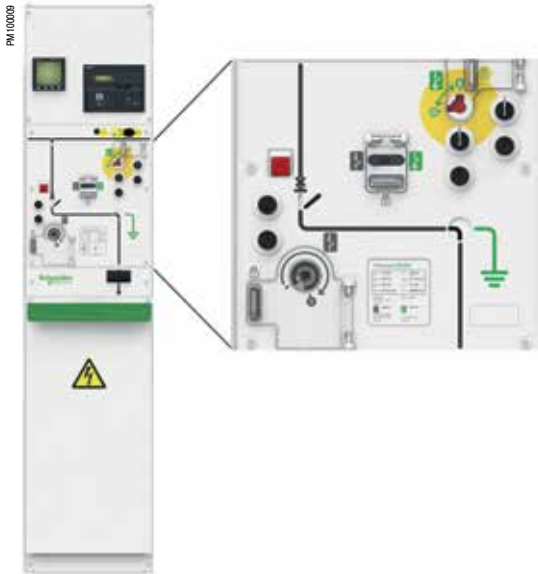
Технические характеристики

Номинальное напряжение	Уном (кВ)		6		10		15		
	Ином		А						
Номинальный ток	Ином		1250						
Ток термической стойкости	It	для коммутац. аппаратуры с tk = 1 с	до кА	21	25	21	25	21	25
		для коммутац. аппаратуры с tk = 3 с		21	25	21	25	21	25
		для коммутац. аппаратуры с tk = 4 с		20	-	20	-	20	-
Номинальная включающая способность выключателя нагрузки и заземляющего разъединителя	Iв ном	когда fr = 50 Гц	кА, удар.	52	62	52	62	52	62
		когда fr = 60 Гц	кА, удар.	54	65	54	65	54	65
Механическая износостойкость выключателя нагрузки без нагрузки	Класс M1 (МЭК 62271-103)	Кол-во операций	5000						
Коммутационная износостойкость выключателя нагрузки	Класс E3 (МЭК 62271-103)	Кол-во операций	100						
Включающая способность выключателя нагрузки	Класс E3 (МЭК 62271-103)	Кол-во операций	5						
Механическая износостойкость заземляющего разъединителя без нагрузки	Класс M0 (МЭК 62271-102)	Кол-во операций	1000						
Включающая способность заземляющего разъединителя	Класс E2 (МЭК 62271-102)	Кол-во операций	5						

Выключатели D01N, D02N - Выключатели для защиты силового трансформатора

В ячейках D01N, D02N используется вакуумная технология и технология SSIS

- Компактная ячейка с вакуумным выключателем с шириной всего 375 мм
- Номинальный ток 100А/200 А



Основное оборудование

- Аппарат «3 в 1»
- вакуумный размыкающий выключатель, обеспечивающий выполнение функций прерывания и разъединения
- трехфазная нижняя шина для отходящих линий
- Привод:
 - рычажной привод типа CI1. Включение происходит с помощью рычага с антирефлекторным принципом, отключение производится при нажатии на кнопку. Скорость срабатывания не зависит от действий оператора
 - полная отказоустойчивая взаимоблокировка между прерывателем цепи и заземляющим разъединителем
- Спроектирован для работы с устройствами релейной защиты VIP 40 и VIP 45 для оптимальной защиты силовых трансформаторов
- расцепитель Mitop
- специальные датчики тока (CuA)
- Трехфазные сборные шины для верхнего подключения (630A)
- Нижнее соединение может быть представлено следующими элементами:
 - проходной изолятор (bushing) С-типа или
 - трехфазная нижняя шина для отходящих линий
- Индикатор наличия напряжения
- Кабельный отсек с точкой подключения кабеля 700 мм и глубиной 290 мм
- Возможность блокировки навесными замками выключателя, заземляющего разъединителя и селектора (диаметр скобы < 9 мм)

Принадлежности

- Видимое положение заземляющих ножей
- Электрические операции
- Дополнительные контакты на выключателе и заземляющем разъединителе
- Контакт наличия/отсутствия напряжения
- Выключатель с местным/дистанционным управлением
- Дополнительный выключатель питания
- Счетчик операций
- Дополнительная катушка расцепления
- Защитная крышка кнопочных выключателей

Опции соединений

- Верхние трехфазные сборные шины 1250 А
- Ограничители перенапряжений (не поставляется компанией Schneider)
- Увеличенная глубина кабельного отсека (350 или 450 мм)
- Компактный кабельный отсек с высотой подключения кабеля 500 мм
- Увеличенный релейный отсек
- Цоколь (260 или 520 мм)

Дополнительные блокировки

- Блокировка ключом
- 1 или 2 ключа для выключателя нагрузки в положении «отключено и разъединено»
- 1 или 2 ключа для заземляющего разъединителя в положении «заземлено»
- 1 или 2 ключа для заземляющего разъединителя в положении «отключено»
- Блокировка между дверцей кабельного отсека и выключателем/заземляющим разъединителем
- Блокировка кабеля, находящегося под напряжением

Релейная защита и трансформаторы тока

- Реле защиты
- VIP 400 / 410
- SEPAM
- MiCOM
- Защитный трансформатор тока
- TLP1
- ARU2

Технические характеристики

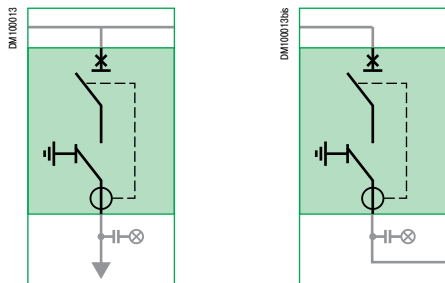
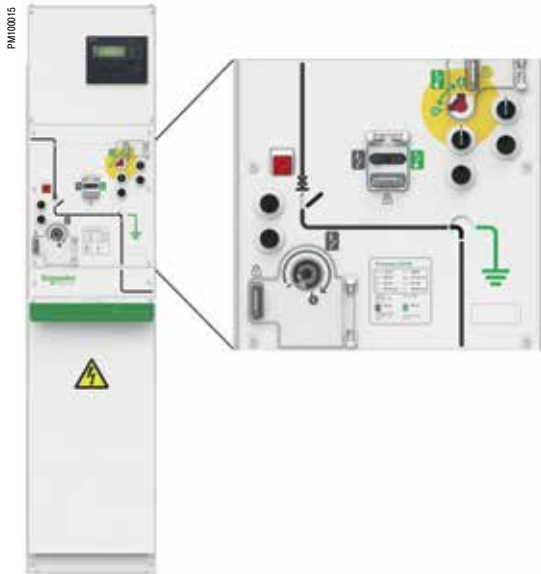
Номинальное напряжение	Uном	(кВ)		6	10	15			
Номинальный ток	Iном		А	100 (D01N); 200 (D02N)					
Ток термической стойкости	It	для коммутац. аппаратуры с tk = 1 с для коммутац. аппаратуры с tk = 3 с для коммутац. аппаратуры с tk = 4 с	до кА	21	25	21	25	21	25
				21	25	21	25	21	25
				20	-	20	-	20	-
Отключающая способность при КЗ	Isc		до кА	21	25	21	25	21	25
Номинальная включающая способность выключателя нагрузки и заземляющего разъединителя	Iв ном	когда fr = 50 Гц когда fr = 60 Гц	кА, удар.	52	62	52	62	52	62
			кА, удар.	54	65	54	65	54	65
Емкостная отключающая способность	(МЭК 62271-100)	Класс емкостного отключения		CC1/LC1: 10A					
Механическая износостойкость выключателя нагрузки без нагрузки	Класс M1 (МЭК 62271-103)	Кол-во операций		2000					
Коммутационная износостойкость выключателя нагрузки	Класс E3 (МЭК 62271-103)	Кол-во операций		В соответствии с классом E2, без повторного включения					
Последовательность операций				CO-15 с-CO					
Максимальное количество операций при Iкз				5					
Общее время отключения при Iкз	От КЗ до гашения дуги		мс	<60					
Механическая износостойкость заземляющего разъединителя без нагрузки	Класс MO (МЭК 62271-102)	Кол-во операций		1000					
Включающая способность заземляющего разъединителя	Класс E2 (МЭК 62271-102)	Кол-во операций		5					

Выключатели

D06N - Выключатель стандартного исполнения

В ячейке D06N используется вакуумная технология и технология SSIS

- номинальный ток сборных шин 630 А



Основное оборудование

- Аппарат «3 в 1»
- вакуумный размыкающий выключатель, обеспечивающий выполнение функций прерывания и разъединения
- заземляющий разъединитель с технологией воздушной изоляции в баке с атмосферным давлением, запаянным на весь срок службы.
- Привод:
 - рычажной привод типа C11. Включение происходит с помощью рычага с антирефлекторным принципом, отключение производится при нажатии на кнопку. Скорость срабатывания не зависит от действий оператора
 - полная отказоустойчивая взаимоблокировка между прерывателем цепи и заземляющим разъединителем
- Спроектирован для работы с устройствами релейной защиты VIP 40 и VIP 45 для оптимальной защиты силовых трансформаторов
- расцепитель Mitor
- специальные датчики тока (CuB)
- Трехфазные сборные шины для верхнего подключения (630А)
- Нижнее соединение может быть представлено следующими элементами:
 - проходной изолятор (bushing) C-типа или
 - трехфазная нижняя шина для отходящих линий
- Индикатор наличия напряжения
- Кабельный отсек с точкой подключения кабеля 700 мм и глубиной 290 мм
- Возможность блокировки навесными замками выключателя, заземляющего разъединителя и селектора (диаметр скобы < 9 мм)

Принадлежности

- Видимое положение заземляющих ножей
- Электрические операции
- Дополнительные контакты на выключателе и заземляющем разъединителе
- Контакт наличия/отсутствия напряжения
- Выключатель с местным/дистанционным управлением
- Дополнительный выключатель питания
- Счетчик операций
- Дополнительная катушка расцепления, если выбрано реле с автономным питанием
- Защитная крышка кнопочных выключателей

Опции соединений

- Верхние трехфазные сборные шины 1250 А
- Ограничители перенапряжений (не поставляется компанией Schneider)
- Релейный отсек (350 или 450 мм)
- Компактный кабельный отсек с высотой подключения кабеля 500 мм
- Увеличенный релейный отсек
- Цоколь (260 или 520 мм)

Дополнительные блокировки

- Блокировка ключом
 - 1 или 2 ключа для выключателя нагрузки в положении «отключено и разъединено»
 - 1 или 2 ключа для заземляющего разъединителя в положении «заземлено»
 - 1 или 2 ключа для заземляющего разъединителя в положении «отключено»
- Блокировка между дверцей кабельного отсека и выключателем/заземляющим разъединителем
- Блокировка кабеля, находящегося под напряжением

Релейная защита и трансформаторы тока

- Sepam, MiCOM
- Защитный трансформатор тока
 - TLP1 и ARU2

Технические характеристики

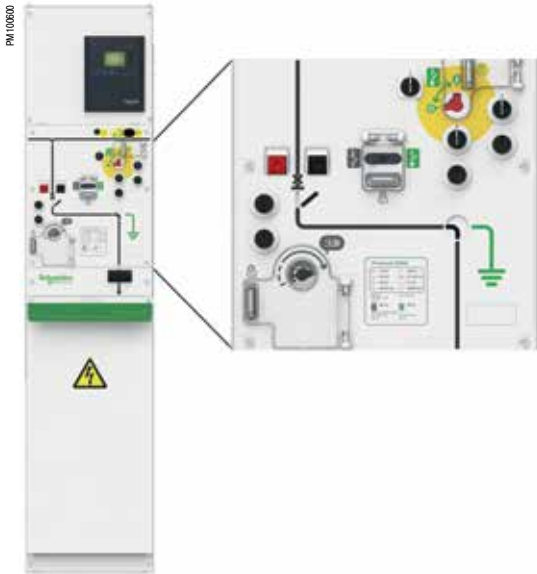
Номинальное напряжение	Uном	(кВ)	6		10		15	
			А	до кА	А	до кА	А	до кА
Номинальный ток	Iном		630					
Ток термической стойкости	Iт	для коммутац. аппаратуры с tk = 1 с для коммутац. аппаратуры с tk = 3 с для коммутац. аппаратуры с tk = 4 с	21	25	21	25	21	25
Отключающая способность при КЗ	Isc		21	25	21	25	21	25
Номинальная включающая способность выключателя нагрузки и заземляющего разъединителя	Iв ном	когда fr = 50 Гц когда fr = 60 Гц	52	62	52	62	52	62
			54	65	54	65	54	65
Емкостная отключающая способность	(МЭК 62271-100)	Класс емкостного отключения	CC1/LC1: 10А					
Механическая износостойкость выключателя нагрузки без нагрузки	Класс М1 (МЭК 62271-103)	Кол-во операций	2000					
Коммутационная износостойкость выключателя нагрузки	Класс Е3 (МЭК 62271-103)	Кол-во операций	В соответствии с классом Е2, без повторного включения					
Последовательность операций			CO-15 с-CO					
Максимальное количество операций при Iкз			30					
Общее время отключения при Iкз	От КЗ до гашения дуги	мс	< 100					
Механическая износостойкость заземляющего разъединителя без нагрузки	Класс М0 (МЭК 62271-102)	Кол-во операций	1000					
Включающая способность заземляющего разъединителя	Класс Е2 (МЭК 62271-102)	Кол-во операций	5					

Выключатели

D06H - Выключатель с приводом независимого действия

В ячейке D06H используется вакуумная технология и технология SSIS

- компактная ячейка с вакуумным выключателем шириной всего 375 мм
- номинальный ток сборных шин 630 А
- исполнительный механизм с функцией быстрого повторного включения (может быть моторизован), используется для защиты линий и защиты генератора



Основное оборудование

- Аппарат «3 в 1»
 - вакуумный размыкающий выключатель, обеспечивающий выполнение функций прерывания и разъединения
 - заземляющий разъединитель с технологией воздушной изоляции в баке с атмосферным давлением, запаянным на весь срок службы
- Привод
 - рабочий выключатель с исполнительным механизмом с накопленной энергией (O-CO) с размыканием и замыканием посредством кнопочного выключателя и заводом пружины привода с помощью рычага, не зависящий от действий оператора
 - рабочий цикл в тяжелом режиме (O-0.3 с-CO-15 с-CO)
 - антирефлексный механизм с рычажным приводом для заземляющего разъединителя, не зависящий от действий оператора
 - полная отказоустойчивая взаимоблокировка между прерывателем цепи и заземляющим разъединителем
- Спроектирован для работы с устройствами релейной защиты VIP 40 и VIP 45 для оптимальной защиты силовых трансформаторов
- расцепитель Mitop
- специальные датчики тока (CuB)
- Трехфазные сборные шины для верхнего подключения (630A)
- Нижнее соединение может быть представлено следующими элементами:
 - проходной изолятор (bushing) C-типа для кабельного соединения сухого типа или
 - трехфазная нижняя шина для отходящих линий
- Индикатор наличия напряжения
- Кабельный отсек с точкой подключения кабеля 700 мм и глубиной 290 мм
- Возможность блокировки навесными замками выключателя, заземляющего разъединителя и селектора (диаметр скобы < 9 мм)

Принадлежности

- Видимое положение заземляющих ножей
- Электрические операции
- Дополнительные контакты на выключателе и заземляющем разъединителе
- Контакт наличия/отсутствия напряжения
- Выключатель с местным/дистанционным управлением
- Дополнительный выключатель питания
- Счетчик операций
- Дополнительная катушка расцепления, если выбрано реле с автономным питанием
- Защитная крышка кнопочных выключателей

Опции соединений

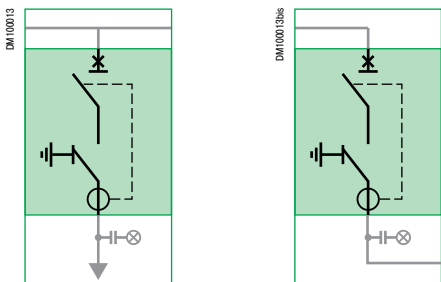
- Верхние трехфазные сборные шины 1250 А
- Ограничители перенапряжений (не поставляется компанией Schneider)
- Релейный отсек
- Компактный кабельный отсек с высотой подключения кабеля 500 мм
- Увеличенный релейный отсек
- Цоколь

Дополнительные блокировки

- Блокировка ключом
 - 1 или 2 ключа для выключателя нагрузки в положении «отключено и разъединено»
 - 1 или 2 ключа для заземляющего разъединителя в положении «заземлено»
 - 1 или 2 ключа для заземляющего разъединителя в положении «отключено»
- Блокировка между дверцей кабельного отсека и выключателем/заземляющим разъединителем
- Блокировка кабеля, находящегося под напряжением

Другой тип релейной защиты

- Seram 20, 40, 60, 80, MiCOM
- Защитный трансформатор тока
 - TLP1
 - ARU2



Технические характеристики

Номинальное напряжение	Uном	(кВ)	6		10		15		
			А	630					
Номинальный ток	Iном		А	630					
Ток термической стойкости	It	для коммутац. аппаратуры с tk = 1 с для коммутац. аппаратуры с tk = 3 с для коммутац. аппаратуры с tk = 4 с	до кА	21	25	21	25	21	25
				21	25	21	25	21	25
				20	-	20	-	20	-
Отключающая способность при КЗ	Isc		до кА	21	25	21	25	21	25
Номинальная включающая способность выключателя нагрузки и заземляющего разъединителя	Iв ном	когда fr = 50 Гц когда fr = 60 Гц	кА, удар.	52	62	52	62	52	62
			кА, удар.	54	65	54	65	54	65
Емкостная отключающая способность	(МЭК 62271-100)	Класс емкостного отключения		CC2/LC2: 25A					
Механическая износостойкость выключателя нагрузки без нагрузки	M2 class (МЭК 62271-103)		Кол-во операций	10000					
Коммутационная износостойкость выключателя нагрузки	Класс E3 (МЭК 62271-103)		Кол-во операций	В соответствии с классом E2, с повторным включением					
Последовательность операций				O - 0.3 с - CO-15 с - CO					
Максимальное количество операций при Iкз				50					
Общее время отключения при Iкз	От КЗ до гашения дуги		мс	<100					
Механическая износостойкость заземляющего разъединителя без нагрузки	Класс M0 (МЭК 62271-102)		Кол-во операций	1000					
Включающая способность заземляющего разъединителя	Класс E2 (МЭК 62271-102)		Кол-во операций	5					

Выключатели D12H - Выключатель с приводом независимого действия

В ячейке D12H используется вакуумная технология и технология SSIS

- ширина 750 мм
- номинальный ток 1250 А
- исполнительный механизм с функцией быстрого повторного включения (может быть оснащен электроприводом), используется для защиты линий и защиты генератора



Основное оборудование

- Аппарат «3 в 1»
 - вакуумный размыкающий выключатель, обеспечивающий выполнение функций прерывания и разъединения
 - заземляющий разъединитель с технологией воздушной изоляции в баке с атмосферным давлением, запаянным на весь срок службы
- Привод
 - рабочий выключатель с исполнительным механизмом с накопленной энергией (O-CO) с размыканием и замыканием посредством кнопочного выключателя и заводом пружины привода с помощью рычага, не зависящий от действий оператора
 - рабочий цикл в тяжелом режиме (O-0.3 с-CO-15 с-CO)
 - антирефлексный механизм с рычажным приводом для заземляющего разъединителя, не зависящий от действий оператора
 - полная отказоустойчивая взаимоблокировка между прерывателем цепи и заземляющим разъединителем
- Реле Sepam, установленное в шкафу низковольтного оборудования (LV) типа С
- Датчики тока для устройств релейной защиты
- ARU2
- Трехфазные сборные шины для верхнего подключения (1250А)
- Нижнее соединение может быть представлено следующими элементами:
 - проходной изолятор (bushing) С-типа или
 - трехфазная нижняя шина для отходящих линий
- Индикатор наличия напряжения
- Кабельный отсек с точкой подключения кабеля 700 мм и глубиной 290 мм
- Возможность блокировки навесными замками выключателя, заземляющего разъединителя и селектора (диаметр скобы < 9 мм)

Принадлежности

- Видимое положение заземляющих ножей
- Электрические операции
- Дополнительные контакты на выключателе и заземляющем разъединителе
- Контакт наличия/отсутствия напряжения
- Выключатель с местным/дистанционным управлением
- Дополнительный выключатель питания
- Счетчик операций
- Дополнительная катушка расцепления, если выбрано реле с автономным питанием
- Защитная крышка кнопочных выключателей

Опции соединений

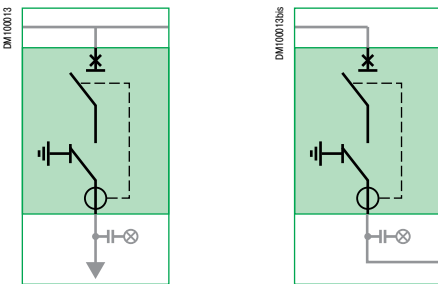
- Ограничители перенапряжений (не поставляется компанией Schneider)
- Увеличенная глубина кабельного отсека (350 или 450 мм)
- Цоколь (260 или 520 мм)

Дополнительные блокировки

- Блокировка ключом
 - 1 или 2 ключа для выключателя нагрузки в положении «отключено и разъединено»
 - 1 или 2 ключа для заземляющего разъединителя в положении «заземлено»
 - 1 или 2 ключа для заземляющего разъединителя в положении «отключено»
- Блокировка между дверцей кабельного отсека и выключателем/заземляющим разъединителем
- Блокировка кабеля, находящегося под напряжением

Другие типы реле защиты (вспомогательный источник питания)

- Sepam, MiCOM
- Защитный трансформатор тока
- TLP1(1)



Технические характеристики

Номинальное напряжение	Uном	(кВ)	6	10	15			
Номинальный ток	Iном		А 1250					
Ток термической стойкости	It	для коммутац. аппаратуры с tk = 1 с	21	25	21	25	21	25
		для коммутац. аппаратуры с tk = 3 с	21	25	21	25	21	25
		для коммутац. аппаратуры с tk = 4 с	20	-	20	-	20	-
Отключающая способность при КЗ	Isc		до кА					
Номинальная включающая способность выключателя нагрузки и заземляющего разъединителя	Iв ном	когда fr = 50 Гц	21	25	21	25	21	25
		когда fr = 60 Гц	52	62	52	62	52	62
Емкостная отключающая способность	(МЭК 62271-100)	Класс емкостного отключения	CC2/LC2: 25А					
Механическая износостойкость выключателя нагрузки без нагрузки	M2 class (МЭК 62271-103)	Кол-во операций	10000					
Коммутационная износостойкость выключателя нагрузки	Класс E3 (МЭК 62271-103)	Кол-во операций	В соответствии с классом E2, без повторного включения					
Последовательность операций			O - 0.3 с - CO-15 с - CO					
Максимальное количество операций при Iкз			50					
Общее время отключения при Iкз	От КЗ до гашения дуги		мс < 100					
Механическая износостойкость заземляющего разъединителя без нагрузки	Класс M0 (МЭК 62271-102)	Кол-во операций	1000					
Включающая способность заземляющего разъединителя	Класс E2 (МЭК 62271-102)	Кол-во операций	5					

(1) За информацией о наличии обращайтесь в Schneider Electric.

Шинный переход G06, G12



G06 и G12 - шинный переход

- G06 может использоваться в различных ячейках: глухого кабельного ввода, подъема и секционирования сборных шин и т.д.
- ширина 375 мм

Основное оборудование

- Трехфазные сборные шины для верхнего подключения (630А)
- Нижнее соединение может быть представлено следующими элементами:
 - проходной изолятор (bushing) С-типа (только для G06) или
 - трехфазная нижняя шина для отходящих линий
- Индикатор наличия напряжения
- Кабельный отсек с точкой подключения кабеля 700 мм и глубиной 290 мм

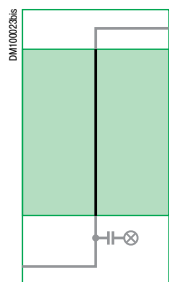
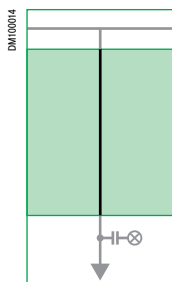
Принадлежности

Опции соединений

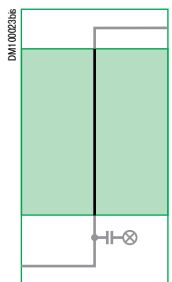
- Ограничители перенапряжений (не поставляется компанией Schneider)
- Увеличенная глубина кабельного отсека (350 или 450 мм)
- Компактный кабельный отсек с высотой подключения кабеля 500 мм (только для G06)
- Увеличенный релейный отсек
- Цоколь (260 или 520 мм)

Технические характеристики

Номинальное напряжение	Уном	(кВ)	6	10	15				
Номинальный ток	Ином	А	630 (G06), 1250 (G12)						
Ток термической стойкости	It	для коммутац. аппаратуры с tk = 1 с	до кА	21	25	21	25	21	25
		для коммутац. аппаратуры с tk = 3 с		21	25	21	25	21	25
		для коммутац. аппаратуры с tk = 4 с		20	-	20	-	20	-

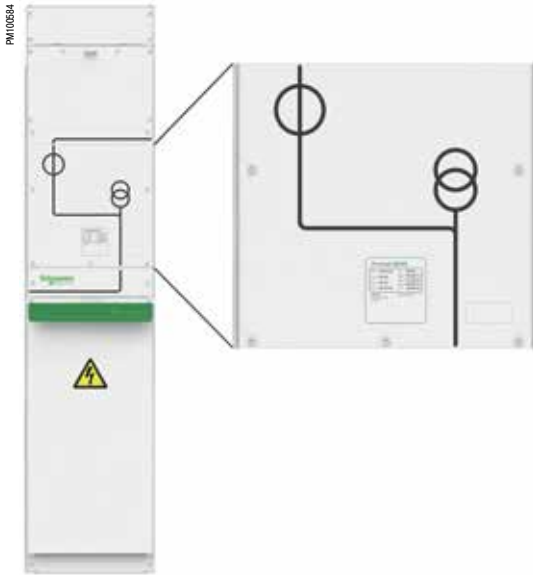


G06



G12

Измерение M06S, M12S - Компактная измерительная ячейка с экранированной твердой изоляцией



M06S и M12S - это компактные измерительные ячейки с экранированной твердой изоляцией, пригодная для эксплуатации в тяжелых условиях окружающей среды.

- Экономичная альтернатива измерительным ячейкам с воздушной изоляцией
- Полностью совместимая с другими ячейками Premset
- Ячейка M06S может использоваться в большинстве случаев, где необходим учет потребления электроэнергии, включая измерения на вводах, отходящих линиях и в ячейках шинного перехода
- Простое отключение VT с передней стороны панели распределительного щита

Основное оборудование

- Три тороидальных трансформатора тока с экранированной твердой изоляцией (ARC5)
- Три фазных трансформатора напряжения с экранированной твердой изоляцией, расположенных в переднем отсеке для легкого доступа, обслуживания и простого отключения при проведении наладочных работ
- Трехфазные сборные шины для верхнего подключения
- Нижнее соединение может быть представлено следующими элементами:
 - проходной изолятор (bushing) C-типа (только для M06S) или
 - трехфазная нижняя шина для отходящих линий
- Индикатор наличия напряжения
- Кабельный отсек с точкой подключения кабеля 700 мм и глубиной 290 мм
- Возможность блокировки навесными замками (диаметр скобы < 9 мм)

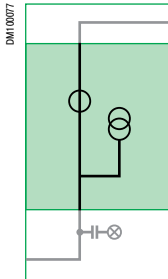
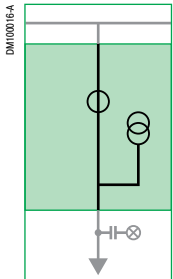
Принадлежности

Опции соединений

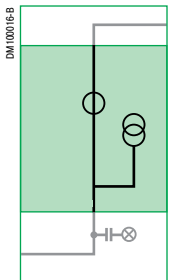
- Ограничители перенапряжений (не поставляется компанией Schneider)
- Увеличенная глубина кабельного отсека (350 или 450 мм)
- Компактный кабельный отсек с высотой подключения кабеля 500 мм (только для M06S)
- Увеличенный релейный отсек
- Цоколь (260 или 520 мм)

Дополнительные блокировки

- Блокировка передней панели ключом для предотвращения доступа к трансформатору напряжения, когда шина / кабель находится под напряжением



M06S



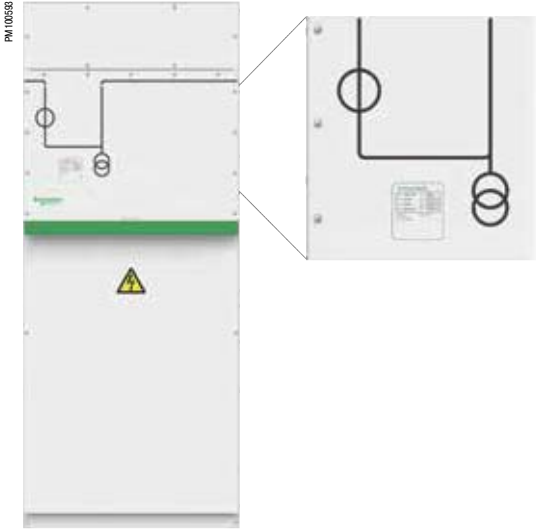
M12S

Технические характеристики

Номинальное напряжение	Ином	(кВ)	6	10	15	
Номинальный ток	Ином	A	630 (M06S), 1250 (M12S)			
Ток термической стойкости	для коммутац. аппаратуры с tk = 1 с	до кА	21	25	21	25
			21	25	21	25
	для коммутац. аппаратуры с tk = 3 с		20	-	20	-
	для коммутац. аппаратуры с tk = 4 с					



Измерение M06A, M12A - Измерительная ячейка с воздушной изоляцией



M06A, M12A – это измерительная ячейка с воздушной изоляцией.

- Конструкция ячейки позволяет встраивать различные измерительные трансформаторы
- Закрытый металлический корпус с IP3х, содержащий неизолированные медные шины
- Широкий выбор первичных схем для различных вариантов организации коммерческого учета
- Совместимы с соединительной системой Premset
- Ширина 750 мм

Основное оборудование

- Неизолированные сборные шины
- 2 или 3 опорных трансформатора тока
- 2 или 3 фазных или линейных трансформатора напряжения
- Трехфазные сборные шины для верхнего подключения
- Нижнее соединение может быть представлено следующими элементами:
 - проходной изолятор (bushing) С-типа или
 - трехфазная нижняя шина для отходящих линий
- Индикатор наличия напряжения
- Кабельный отсек с точкой подключения кабеля 700 мм и глубиной 290 мм
- Возможность блокировки навесными замками (диаметр скобы < 9 мм)

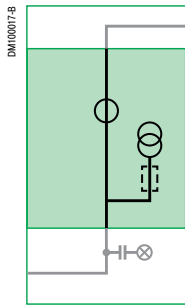
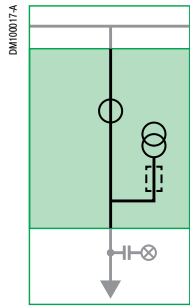
Принадлежности

Опции соединений

- Предохранители для трансформаторов напряжения: длина 360 мм, диаметр 45 мм
- Увеличенная глубина кабельного отсека (350 или 450 мм)
- Увеличенный релейный отсек
- Цоколь (260 или 520 мм)

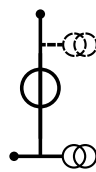
Дополнительные блокировки

- Блокировка передней панели ключом для предотвращения доступа к трансформатору напряжения, когда шина / кабель находится под напряжением

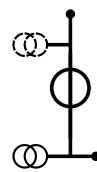


Номинальное напряжение	Ином	(кВ)	6	10	15	
Номинальный ток	Ином	A	630 (M06A), 1250 (M12A)			
Ток термической стойкости	It для коммутац. аппаратуры с tk = 1 с	до кА	21	25	21	25
		для коммутац. аппаратуры с tk = 3 с	21	25	21	25
		для коммутац. аппаратуры с tk = 4 с	20	-	20	-
Стойкость к внутренней дуге, по типовым испытаниям			A-FLR: 21 кА 1 с			

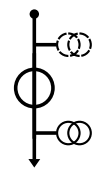
Варианты первичных схем



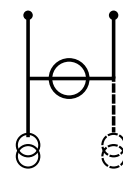
Измерения в секционных ячейках



Измерения в ячейках шинного перехода



Измерения в ячейках ввода



Измерения на сборных шинах

Измерение VTM, VTM-C - Трансформатор напряжения

VTM и VTM-C: три трансформатора фазного напряжения VRU1, предназначенные для учета электроэнергии.

Ячейки VTM и VTM-C полностью совместимы с другими ячейками Premset: они имеют ширину 375 мм и совместимы с системой сборных шин Premset.

Основное оборудование

VTM

- Три фазных трансформатора с экранированной твердой изоляцией VRU1
- Трехфазные сборные шины для верхнего подключения (630 A)
- Кабельный отсек с точкой подключения кабеля 700 мм и глубиной 450 мм
- Возможность блокировки навесными замками (диаметр скобы < 9 мм)

VTM-C(1)

- Три фазных трансформатора с экранированной твердой изоляцией VRU1
- Трехфазные сборные шины для верхнего подключения (630A)
- Кабельный отсек с точкой подключения кабеля 700 мм и глубиной 450 мм
- Возможность блокировки навесными замками (диаметр скобы < 9 мм)

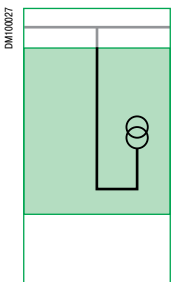
Принадлежности

Опции соединений

- Верхние трехфазные сборные шины 1250 A
- Увеличенная глубина кабельного отсека (350 или 450 мм)
- Низкий кабельный отсек с точкой подключения кабеля 500 мм от пола
- Увеличенный релейный отсек
- Цоколь (260 или 520 мм)

Дополнительные блокировки

- Блокировка передней панели ключом для предотвращения доступа к трансформатору напряжения, когда шина / кабель находится под напряжением



VTM



VTM-C

Технические характеристики

Номинальное напряжение	Uном	(кВ)	6	10	15			
Номинальный ток	Iном	A	100					
Ток термической стойкости	It для коммутац. аппаратуры с tk = 1 с	до кА	21	25	21	25	21	25
			21	25	21	25	21	25
		для коммутац. аппаратуры с tk = 3 с	20	-	20	-	20	-
	для коммутац. аппаратуры с tk = 4 с							

(1) За информацией о наличии обращайтесь в Schneider Electric.

Измерение

VTM-D - Трансформатор напряжения с защитой выключателем нагрузки

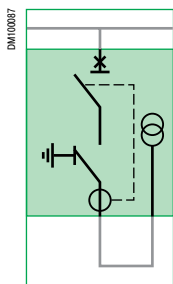
VTM-D - ячейка трансформатора напряжения, напрямую подключенного к сборным шинам и предназначенным для измерения. Ячейка компактная (375 мм) и не чувствительна к условиям окружающей среды благодаря твердой экранированной изоляции (SSIS).

Основное оборудование

- Коммутационный аппарат D01N на 100А см. стр. 41
- Три трансформатора фазного напряжения VRU1, предназначенные для учета электроэнергии см. стр. 60
- Кабельный отсек с точкой подключения кабеля 700 мм и глубиной 450 мм
- Трехфазные сборные шины 630 А

Принадлежности

Смотри принадлежности и оборудование D01N, стр. 41.



Технические характеристики

Номинальное напряжение	Uном	(кВ)	6	10	15				
Номинальный ток	Iном	(А эфф.)	100						
Ток термической стойкости	It	для коммутац. аппаратуры с tk = 1 с	до кА	21	25	21	25	21	25
		для коммутац. аппаратуры с tk = 3 с		21	25	21	25	21	25
		для коммутац. аппаратуры с tk = 4 с		20	-	20	-	20	-
Отключающая способность при КЗ		до кА	21	25	21	25	21	25	
Номинальная включающая способность выключателя и заземляющего разъединителя	Iв ном	когда fr = 50 Гц	кА, удар.	52	62	52	62	52	62
		когда fr = 60 Гц	кА, удар.	54	65	54	65	54	65
Механическая износостойкость выключателя-разъединителя без нагрузки	Класс M1 (МЭК 62271-100)	Кол-во операций	2000						
Коммутационная износостойкость выключателя-разъединителя	Класс E2 (МЭК 62271-100)	Кол-во операций	В соответствии с классом E2, без повторного включения						
Последовательность операций			CO - 15 с - CO						
Максимальное количество операций при Iо ном			5						
Общее время отключения при Iо ном	От КЗ до гашения дуги	(мс)	< 60						
Механическая износостойкость без нагрузки заземляющего разъединителя	Класс M0 (МЭК 62271-102)	Кол-во операций	1000						
Включающая способность заземляющего разъединителя	Класс E2 (МЭК 62271-102)	Кол-во операций	5						

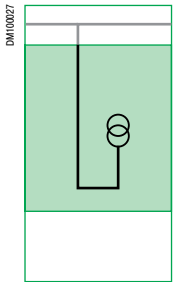
Специальные функции

VTP - Трансформатор напряжения

VTP - ячейка трансформатора напряжения, напрямую подключенного к сборным шинам, предназначенная для питания оперативных цепей.
 Ячейка компактна (375 мм) и не чувствительна к условиям окружающей среды благодаря экранированной твердой и изоляции (SSIS)

Основное оборудование

- Линейный трансформатор с экранированной твердой изоляцией, предназначенный для питания оперативных сетей
- Трехфазные сборные шины для верхнего подключения (630A)
- Кабельный отсек с точкой подключения кабеля 700 мм и глубиной 290 мм
- Возможность блокировки навесными замками (диаметр скобы < 9 мм)



Принадлежности

Опции соединений

- Верхние трехфазные сборные шины 1250 A
- Увеличенная глубина кабельного отсека (350 или 450 мм)
- Низкий кабельный отсек с точкой подключения кабеля 500 мм от пола
- Увеличенный релейный отсек
- Цоколь (260 или 520 мм)

Технические характеристики

Номинальное напряжение	Uном	(кВ)	6		10		15	
Номинальный ток	Iном	A	100					
Ток термической стойкости	It	для коммутац. аппаратуры с tk = 1 с до кА	21	25	21	25	21	25
		для коммутац. аппаратуры с tk = 3 с	21	25	21	25	21	25
		для коммутац. аппаратуры с tk = 4 с	20	-	20	-	20	-

Специальные функции

VTP-D - Трансформатор напряжения с защитой выключателем с функцией разъединителя

VTP-D - ячейка трансформатора линейного напряжения VRU2, предназначенного для питания оперативных цепей.

Ячейка компактна (375 мм) и не чувствительна к условиям окружающей среды благодаря твердой экранированной изоляции (2SIS).

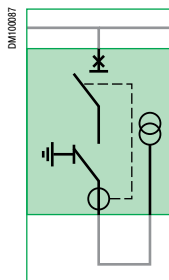
Основное оборудование

Система с экранированной твердой изоляцией, включающая:

- Коммутационный аппарат D01N на 100 А
- Кабельный отсек с точкой подключения кабеля 700 мм и глубиной 290 мм
- Трехфазные сборные шины для верхнего подключения (630А)
- VTP-D: один трансформатор линейного напряжения VRU2, предназначенный для питания оперативных цепей (см. стр. 61)

Принадлежности

См. принадлежности и вспомогательное оборудование D01N на стр. 41.



Технические характеристики

Номинальное напряжение	Uном	(кВ)	6	10	15	
Номинальный ток	Iном	(А эфф.)	100			
Ток термической стойкости	Iт	для коммутац. аппаратуры с tk = 1 с до кА	21	25	21	25
		для коммутац. аппаратуры с tk = 3 с	21	25	21	25
		для коммутац. аппаратуры с tk = 4 с	20	-	20	-
Отключающая способность при КЗ		до кА	21	25	21	25
Номинальная включающая способность выключателя и заземляющего разъединителя	Iв ном	когда fr = 50 Гц кА, удар.	52	62	52	62
		когда fr = 60 Гц кА, удар.	54	65	54	65
Механическая износостойкость выключателя-разъединителя без нагрузки	Класс M1 (МЭК 62271-100)	Кол-во операций	2000			
Коммутационная износостойкость выключателя-разъединителя	Класс E2 (МЭК 62271-100)	Кол-во операций	В соответствии с классом E2, без повторного включения			
Последовательность операций			CO - 15 с - CO			
Максимальное количество операций при Iо ном			5			
Общее время отключения при Iо ном	От КЗ до гашения дуги	(мс)	< 60			
Механическая износостойкость без нагрузки заземляющего разъединителя	Класс M0 (МЭК 62271-102)	Кол-во операций	1000			
Включающая способность заземляющего разъединителя	Класс E2 (МЭК 62271-102)	Кол-во операций	5			

Специальные функции

ES-B - Заземление сборных шин

Главным образом применяется в двухсекционном РУ с секционной перемычкой и одним вводом на секцию. Также может использоваться в том случае, когда необходимо заземление шин перед доступом в отсек сборных шин.

Основное оборудование

- В заземляющем разъединителе используется технология воздушной изоляции в баке с атмосферным давлением, запаянном на весь срок службы.
- Привод:
 - отключение и включение с помощью рычага с антирефлекторным принципом. Для включения и отключения используется энергия сжатой пружины, поэтому скорость срабатывания привода не зависит от оператора
 - удалена блокировка между кабельным отсеком и заземляющим разъединителем
- Трехфазные сборные шины для верхнего подключения (630А)
- Кабельный отсек с точкой подключения кабеля 700 мм и глубиной 290 мм
- Стандартная возможность блокировки навесными замками (диаметр скобы < 9мм)

Принадлежности

Опции соединений

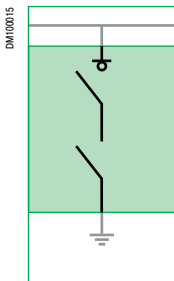
- Верхние трехфазные сборные шины 1250 А
- Низкий кабельный отсек с точкой подключения кабеля 500 мм от пола
- Увеличенная глубина кабельного отсека (350 или 450 мм)
- Увеличенный релейный отсек
- Цоколь (260 или 520 мм)

Дополнительные блокировки

- Вспомогательные блокировки с плоским или трубчатым ключом
- 1 или 2 ключа для блокировки ES-B в положении «разомкнут»

Вспомогательные переключатели

- 1 перекидной контакт



Технические характеристики

Номинальное напряжение	Uном	(кВ)	6		10		15	
			6	25	21	25	21	25
Номинальный ток	Iном	(А эфф.)	630					
Ток термической стойкости	It	для коммутац. аппаратуры с tk = 1 с	21	25	21	25	21	25
		для коммутац. аппаратуры с tk = 3 с	21	25	21	25	21	25
		для коммутац. аппаратуры с tk = 4 с	20	-	20	-	20	-
Номинальная включающая способность выключателя и заземляющего разъединителя	Iв ном	когда fr = 50 Гц	52	62	52	62	52	62
		когда fr = 60 Гц	54	65	54	65	54	65
Механическая износостойкость выключателя-разъединителя без нагрузки	Класс M1 (МЭК 62271-120)	Кол-во операций	1000					
Включающая способность заземляющего разъединителя	Класс E2 (МЭК 62271-102)	Кол-во операций	5					



Функция кабельного ввода-вывода (Cable in/out) использует вакуумную технологию и технологию SSIS

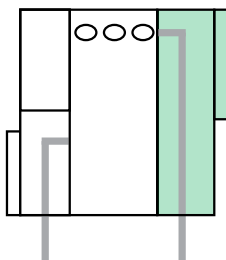
- Компактное решение, ширина всего 375 мм
- Номинальный ток 630 А
- Может использоваться в ячейках I06T, I06H, D01N, D02N, D06N или D06H

Основное оборудование

- Аппарат «3 в 1», более подробную информацию см. на страницах с описанием ячеек I06T, I06H, D01N, D02N, D06N или D06H.
- Привод, более подробную информацию см. на страницах с описанием ячеек I06T, I06H, D01N, D02N, D06N или D06H.
- Верхнее присоединение
- Нижнее присоединение
- Индикатор наличия напряжения (только для переднего кабеля)
- Передний кабельный отсек с высотой подключения кабеля 700 мм и глубиной 290 мм
- Задний кабельный отсек глубиной 290 мм
- Версия без стойкости к внутренней дуге

Принадлежности

См. описание I06T, I06H, D01N, D02N, D06N или D06H, стр. 38, 39, 41, 42, 43



Дополнительные блокировки

- Блокировка ключом
- 1 или 2 ключа для выключателя нагрузки в положении «отключено и разъединено»
- 1 или 2 ключа для заземляющего разъединителя в положении «заземлено»
- 1 или 2 ключа для заземляющего разъединителя в положении «отключено»
- Блокировка между дверцей кабельного отсека и выключателем/заземляющим разъединителем (только для передней кабельной коробки)
- Блокировка кабеля, находящегося под напряжением (только для переднего кабеля)

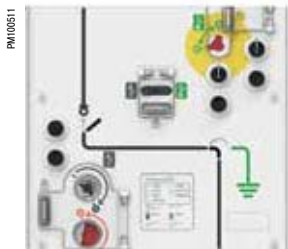
Другие опции

- Индикаторы отказа для переднего кабеля
- Устройство испытания кабелей (только для переднего кабеля)
- Видимое положение заземляющих ножей

Коммутационные аппараты, устанавливаемые в ячейках Premset, имеют три различных привода, с помощью которых осуществляется безаварийное и удобное в эксплуатации управление в течение всего срока службы вашего распределительного устройства.

Они имеют идентичные вспомогательные устройства дистанционного управления и сигнализации.

Тип ячейки	Тип привода		
	СИТ	С11	ОСО
106T	■		
106H			■
112H			■
D01N, D02N, D06N		■	
D06H			■
D12H			■
VTM-D, VTP-D		■	
ES-B	■		



Механизм СИТ в ячейке 106Т



Механизм С11 в ячейке D02N



Механизм ОСО в ячейке D06H

Эффективные органы управления

Три привода для обеспечения оптимальной работы и удобного управления коммутационными аппаратами.

Они являются встроенными компонентами коммутационных аппаратов и обеспечивают работу в течение всего срока службы коммутационной аппаратуры.

Возможно проведение периодического технического осмотра привода для поддержания надлежащих рабочих характеристик в зависимости от условий окружающей среды.

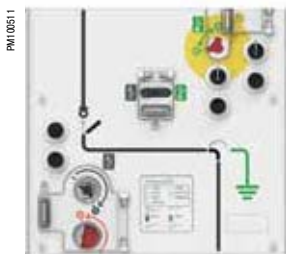
Во всех трех приводах реализованы одинаковые функции

- Интуитивное управление
- Наглядная индикация и легко читаемая мнемосхема
- Вспомогательное оборудование, включающее в себя мотор-редуктор, катушки отключения (MX, MN), катушки включения (XF) и дополнительные контакты
- Принадлежности, включающие в себя различные блокировки
- Привод заземляющего разъединителя, имеющий взаимную блокировку с основным аппаратом

Особое внимание было уделено вопросам повышения устойчивости привода и вспомогательных элементов к воздействию тяжелых условий окружающей среды

- катушки помещены в герметизированную оболочку, обеспечивающую защиту от конденсации влаги и попадания воды
- мотор-редуктор закрывается накрывается защитной алюминиевой крышкой
- дополнительные контакты помещены в герметичную влагонепроницаемую оболочку

Тип привода	СИТ		С11		ОСО		
	Замыкание	Размыкание	Замыкание	Размыкание	Взвод механизма	Замыкание	Размыкание
Применение устройства	Выключатель нагрузки		Выключатель		Выключатель и выключатель нагрузки		
Выключатель	Замыкание	Размыкание	Замыкание	Размыкание	Взвод механизма	Замыкание	Размыкание
Ручной режим работы	Рычаг	Рычаг	Рычаг	Кнопочный выключатель	Рычаг	Кнопочный выключатель	Кнопочный выключатель
Рабочий режим с электроприводом (опция)	Мотор-редуктор	Мотор-редуктор	Мотор-редуктор	Катушка	Мотор-редуктор	Катушка	Катушка
Сетевой вариант применения	Дистанционное управление сетью		Дистанционная защита трансформатора		Дистанционное управление сетью, необходимость быстрой реконфигурации (генератор, контур)		
Заземляющий разъединитель	Замыкание	Размыкание	Замыкание	Размыкание	-	Замыкание	Размыкание
Ручной режим работы	Рычаг	Рычаг	Рычаг	Рычаг	Рычаг	Рычаг	Рычаг



Привод CIT в ячейке Ю6Т

Привод CIT с двойной функцией

- Функция выключателя
отключение и включение с помощью рычага с антирефлекторным принципом
- Функция заземляющего разъединителя
независимое от работы размыкание или замыкание с помощью рычага
рабочая энергия обеспечивается сжатой пружиной, которая вызывает размыкание контактов или их замыкание при освобождении
- Дополнительные контакты
 - выключатель, 1 или 2 блока (2NO+2NC/блок)
 - заземляющий разъединитель, 1 или 2 блока (1NO+1NC/блок) ⁽¹⁾
- Моторизация
- Счетчик операций



Привод C11 в ячейке D02N

Привод C11 с двойной функцией

- Функция выключателя
 - независимое от работы замыкание с помощью рычага или электродвигателя
рабочая энергия обеспечивается сжатой пружиной, которая вызывает размыкание контактов или их замыкание при освобождении
 - независимое от работы размыкание или замыкание с помощью кнопочного выключателя (O) или расцепляющего устройства
- Функция заземляющего разъединителя
независимое от работы размыкание или замыкание с помощью рычага
рабочая энергия обеспечивается сжатой пружиной, которая вызывает размыкание контактов или их замыкание при освобождении
- дополнительные контакты
 - выключатель, 1 или 2 блока (2NO+2NC/блок)
 - заземляющий разъединитель, 1 или 2 блока (1NO+1NC/блок) ⁽¹⁾
- Моторизация
- Размыкающие расцепители
 - шунтовый расцепитель с низким потреблением энергии (Mitop) с контактом SDE
 - размыкающий расцепитель (MX)
 - расцепитель минимального напряжения (MN)
- Счетчик операций



Привод OSO в ячейке D06H

Привод OSO с двойной функцией

- Функция выключателя
независимое от работы замыкание в два этапа:
 1. завод исполнительного механизма с помощью рычага или мотор-редуктора
 2. освобождение запасенной энергии с помощью кнопочного выключателя (I) или расцепляющего устройства
 независимое от работы размыкание с помощью кнопочного выключателя (O) или расцепляющих устройств
- Функция заземляющего разъединителя
независимое от работы размыкание или замыкание с помощью рычага
рабочая энергия обеспечивается сжатой пружиной, которая вызывает размыкание контактов или их замыкание при освобождении
- Дополнительные контакты
 - выключатель, 1 или 2 блока (2NO+2NC/блок)
 - заземляющий разъединитель, 1 или 2 блока (1NO+1NC/блок) ⁽¹⁾
- Моторизация
- Замыкающие расцепители
- Размыкающие расцепители
 - шунтовый расцепитель с низким потреблением энергии (Mitop) с контактом SDE
 - размыкающий расцепитель (MX)
 - расцепитель минимального напряжения (MN)
- Счетчик операций

⁽¹⁾ Когда выбрана опция моторизации, доступен только 1 блок дополнительных контактов заземляющего разъединителя.

PM 10052



Мотор-редуктор МСН

Мотор-редуктор (МСН)

Мотор-редуктор МСН используется для взвода пружин, накапливающих механическую энергию для управления коммутационным аппаратом.

- Привод С1Т позволяет осуществлять включение и отключение коммутационного аппарата
- Привод С11 позволяет осуществлять электрический взвод и включение коммутационного аппарата
- Привод ОСО позволяет осуществлять электрический взвод пружин привода коммутационного аппарата

Мотор-редуктор оснащен концевым выключателем «пружина взведена», предотвращающим дальнейшее взведение пружин после полного взвода. Данный контакт также используется для индикации состояния «пружина взведена».

Характеристики

Питание	Пост. ток 24 В пост. тока, 48 В пост. тока	Пер. ток (50/60 Гц) 110 В пер. тока, 220 В пер. тока
Пороговое значение	0.85 - 1.1 Un	
Потребление (ВА или Вт)	180 Вт	180 ВА
Максимальный ток двигателя	От 2 до 3 Inom в течение 0,1 с	
Время взвода	До 6 с	
Скорость работы	Не более 3 циклов в мин	

PM 10002



Расцепители XF и MX

Катушка включения (XF) и катушка отключения (MX)

Катушка XF

Эта катушка, предназначенная для привода ОСО, позволяет производить включение, как только взведена пружина привода.

Катушка MX

Эта катушка, предназначенная для приводов типа С11 и ОСО, позволяет производить отключение коммутационного аппарата. Также она позволяет заблокировать аппарат в отключенном состоянии до тех пор, пока включен режим дистанционного управления.

Характеристики

Питание	Пост. ток 24-30 В пост. тока, 48-60 В пост. тока 100-130 В пост. тока, 200-250 В пост. тока	Пер. ток (50/60 Гц) 48-60 В пер. тока, 110-130 В пер. тока 220-240 В пер. тока
Пороговое значение	XF MX	0.85 - 1.1 Un 0.7 - 1.1 Un
Потребление (ВА или Вт)	Запуск Блокировка	250 Вт 2.5 Вт
		250 ВА 2.5 ВА

PM 10001



Блок выдержки времени для расцепителя минимального напряжения MN

Катушка минимального напряжения (MN)

Расцепитель обеспечивает электрическое размыкание контактов аппарата при падении напряжения. Он также может использоваться для отключения и блокировки в аварийной ситуации, вызванной падением напряжения, потерей вспомогательного питания и т.д. Может совмещаться с реле выдержки времени.

Характеристики

Питание	Пост. ток 24-30 В пост. тока, 48-60 В пост. тока	Пер. ток (50/60 Гц) 48-60 В пер. тока, 110-130 В пер. тока
Пороговое значение	Размыкание Замыкание	0.35 - 0.7 Un 0.85 Un
Потребление (ВА или Вт)	Запуск Блокировка	200 Вт 4.5 Вт
		250 ВА 2.5 ВА

PM 10032



Контакты поворотного типа (OC)

Вспомогательные контакты положения ВКЛ./ОТКЛ.

Вспомогательные контакты положения отображают состояние автоматического выключателя: «ВКЛ.» или «ОТКЛ.».

- Перекидные контакты поворотного типа, напрямую управляемые приводом выключателя
 - Контакты индикации положения служат :
 - для релейной защиты;
 - использования в системах управления нижнего уровня с ПЛК или электронными устройствами
- Эти контакты совместимы с устройствами релейной защиты Seram серий 20, 40 и 80.

Характеристики

Отключающая способность (А)	Стандартный вариант	Минимальная нагрузка: 100 мА/24 В	
Cos φ: 0.3 Категория утилизации: AC12/DC12	В пер. тока	240/380	10/6 (1)
		480	10/6 (1)
		690	6
	В пост. тока	24/48	10/6 (1)
		125	10/6 (1)
		250	3

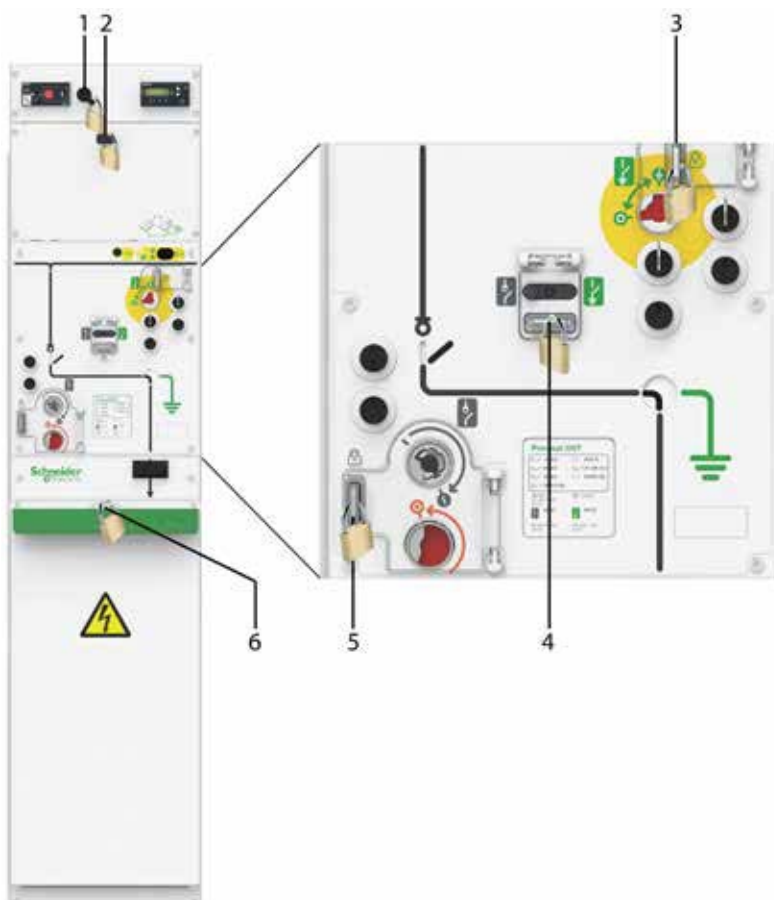
(1) Стандартные контакты: 10 А

Вспомогательные контакты: 6 А (ухудшение характеристик в зависимости от температуры)

Блокировка с помощью навесного замка

Конструкция ячейки позволяет организовать следующие блокировки навесными замками:

- 1 Выключатель управления
- 2 Отсек испытания кабеля
- 3 Заземляющий разъединитель
- 4 Селектор переключения выключатель/Заземляющий разъединитель
- 5 Выключатель и механизм взвода пружины (в зависимости от типа ячейки)
- 6 Кабельный отсек

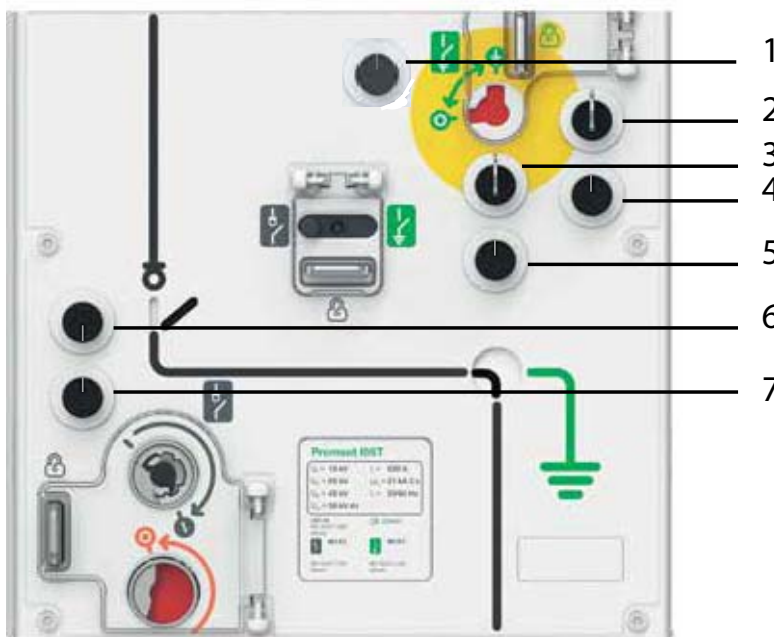


Блокировка с помощью ключа (опция)

На коммутационном устройстве предусматривается (как опция) до 7 блокировок ключом.

- 1 Замок для блокировки кабеля, находящегося под напряжением
- 2 Главный замок для блокировки заземляющего разъединителя в положении «линия/разомкнут»
- 3 Главный замок для блокировки заземляющего разъединителя в положении «заземлен/замкнут»
- 4 Дополнительный замок для блокировки заземляющего разъединителя в положении «линия/разомкнут»
- 5 Дополнительный замок для блокировки заземляющего разъединителя в положении «заземлен/замкнут»
- 6 Главный замок для блокировки выключателя в положении «отключен/разъединен»
- 7 Дополнительный замок для блокировки выключателя в положении «отключен/разъединен»

Дополнительные блокировки ключом 2–7 обеспечивают возможность взаимоблокировки между различными ячейками.



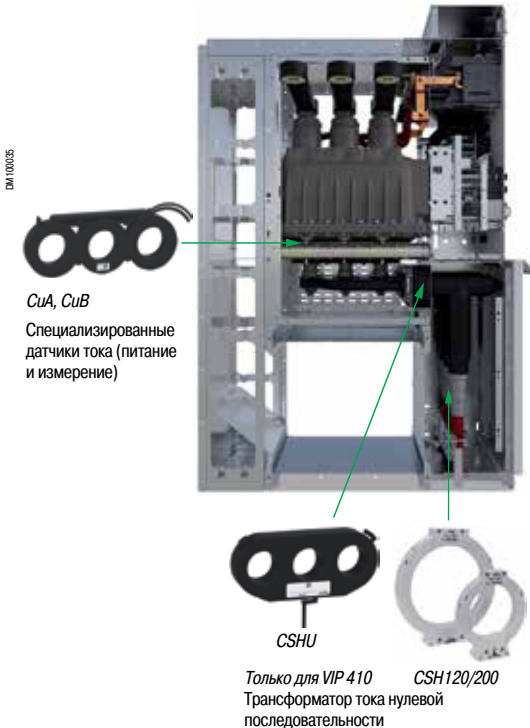
Трансформаторы тока и напряжения

Для установки в ячейки с экранированной твердой изоляцией

Обобщенная таблица по блокам

Тип блока	Датчики тока									Датчики напряжения			
	Датчики системы защиты			Нулевая последовательность		FPI и амперметр		Измерительный трансформатор тока (СТ)			Экранированные		
	Под базовым блоком			Проходной изолятор	Кабель	Проходной изолятор	Кабель	Проходной изолятор	Кабель	Кабель	Шина или кабель	Шина	Кабель
	CuA/CuB	TLP1	ARU2	CSHU	CSH120 CSH200	CTR200	MF1	ARU1	ARC6	ARC5	VRU1	VRU2	VRT4
Ю6Т						■	■	■	■		■ (1)		■
Ю6Н						■	■	■	■		■ (1)		■
И12Н								■			■ (1)		■
DO1N	■	■	■	■	■			■	■		■ (1)		■
DO2N	■	■	■	■	■			■	■		■ (1)		■
DO6N	■	■	■	■	■			■	■		■ (1)		■
DO6H	■	■	■	■	■			■	■		■ (1)		■
D12H		■ (1)	■		■			■			■ (1)		■
MO6S										■	■		
M12S										■	■		
VTM											■		
VTM-C											■		
VTM-D											■		
VTP												■	
VTP-D												■	

(1) За информацией о наличии обращайтесь в Schneider Electric.



CuA, CuB

Эти датчики предназначены для защиты с автономным источником питания, которая включает в себя датчики, реле защиты VIP и исполнительный элемент.

Датчики представляют собой блок из трех датчиков с номинальным напряжением/напряжением изоляции 0,72 кВ/3 кВ - 1 мин и обеспечивают передачу аварийных сигналов и результатов измерений.

Датчики расположены под коммутационным аппаратом:

- характеристики в соответствии с МЭК 60044-8
- сдвоенная вторичная обмотка для измерений и защиты
- частота 50–60 Гц

Номинальное напряжение	Uном	0,72 кВ
Напряжение изоляции	Ud	3 кВ - 1 мин
Номинальный кратковременный выдерживаемый ток	Ith (kA)	25
Выдерживаемое время	t(c)	3
Номинальный ток первичной обмотки	I1n	CuA: 0-200 А, CuB: 0- 630 А
Напряжение вторичной обмотки	Vs	22,5 мВ при 100 А
Номинальная нагрузка (вторичной цепи)		> 2 кОм
Измерения	класс	Cl 1.0
Защита	точности	5P30

CSHU

CSHU – датчики замыкания на землю, предназначенные для систем защиты с автономным питанием – VIP410 для чувствительной защиты от короткого замыкания на землю, расположенные вокруг проходного изолятора.

CSHU, расположенные вокруг проходного изолятора вокруг проходного изолятора.

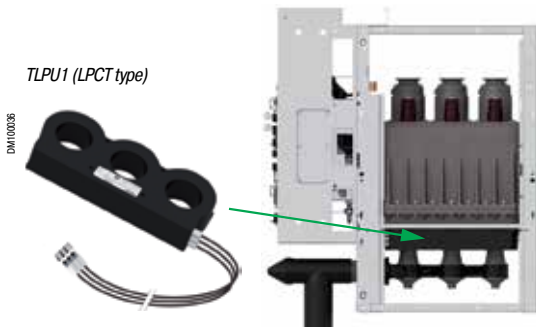
CSH120/200

■ Для реле защиты Serap или реле сторонних производителей, если требуется чувствительная защита от короткого замыкания на землю, вокруг кабелей должен быть установлен тороидальный трансформатор тока для обнаружения короткого замыкания на землю типа CSH120 или CSH200.

- CSH120 – внутренний диаметр 120 мм
- CSH200 – внутренний диаметр 200 мм

Трансформаторы тока и напряжения

Для установки в ячейки с экранированной твердой изоляцией

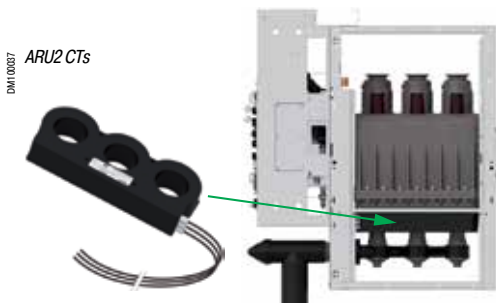


TLP1 (LPCT)

Стандартный трансформатор тока малой мощности (Low Power Current Transformer – LPCT) типа TLP1 может быть установлен под коммутационным аппаратом. LPCT поддерживает точный и стабильный уровень выходного сигнала во всем диапазоне значений.

- характеристики в соответствии с МЭК 60044-8
- сдвоенная вторичная обмотка для измерений и защиты
- частота 50-60 Гц

Номинальное напряжение	Uном	0.72 кВ
Напряжение изоляции	Ud	3 кВ - 1 мин
Ток термической стойкости	Ith (кА)	25
Выдерживаемое время	t (с)	3
Номинальный ток первичной обмотки	I1n	100 А
Напряжение вторичной обмотки	Vs	22.5 мВ при 100А
Номинальная нагрузка (вторичной цепи)		> 2 кОм
Измерения	класс	Cl 0.5
Защита	точности	5P250

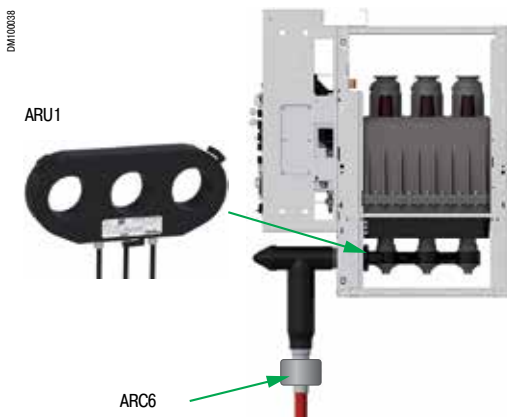


ARU2

Стандартный тороидальный трансформатор тока ARU2 (1 А, класс 5P20) может быть расположен под коммутационным аппаратом.

- характеристики в соответствии с МЭК 61869-2
- одна вторичная обмотка для защиты
- частота 50-60 Гц

Номинальный ток первичной и вторичной обмотки	Ipr/Isr (A)	100/1	200/1	400/1	600/1	800/1	1000/1	1250/1
Номинальный кратковременный ток	Ith (кА)	25						
Выдерживаемое время	t (с)	3 с						
Защита	номинальная нагрузка (вторичной цепи) класс точности	1.5 ВА	2.5 ВА	5 ВА				
		5P-20						



ARU1

ARU1 представляет собой блок, состоящий из трех трансформаторов тока тороидального типа.

ARU1 устанавливается вокруг проходного изолятора для типов ячеек: I06T, I06H, D01N, D02N, D06N, D06H, I12H и D12H

Номинальный ток первичной и вторичной обмотки	Ipr/Isr (A)	100/1	200/1	400/1	600/1	300/5	400/5	600/5	800/5	1000/5	1250/5
Ток термической стойкости	Ith (кА)	25									
Выдерживаемое время	t (с)	3 с									
Измерения	номинальная нагрузка (вторичной цепи) класс точности	2.5 ВА					5 ВА				
		Cl 0.5 c Fs ≤ 5					Cl 0.2 c Fs ≤ 5				

Трансформаторы тока и напряжения Для установки в ячейки с экранированной твердой изоляцией

ARC6



ARC6

ARC6 – трансформатор тока тороидального типа.

ARC6 устанавливается вокруг кабеля, для типов ячеек: I06T, I06H, D01N, D02N, D06N и D06H.

ARC6 обеспечивает более высокую точность по сравнению с ARU1, когда ток первичной обмотки не превышает 630 А.

ARC6 устанавливается только на одножильных экранированных кабелях (с более глубокой дверцей кабельного отсека).

Номинальный ток первичной и вторичной обмотки	$I_{pr}/I_{sr}(A)$	100/5	150/5	200/5	300/5	400/5	600/5
Ток термической стойкости	$I_{th}(kA)$	25					
Выдерживаемое время	$t(c)$	3s					
Измерения	номинальная нагрузка (вторич. цепи) класс точности	5 VA			15 VA		
		Cl 0.2 c FS ≤5					

⁽¹⁾ По вопросам двоянных вторичных обмоток обращайтесь к Schneider Electric.

PE3882



ARC5

ARC5 – трансформатор тока тороидального типа, используемый в измерительных ячейках M06S, M12S.

- Компактные размеры для легкой установки на шины в ячейке Premset
- Более экономичное решение по сравнению с опорным ТТ по стандарту DIN.

Номинальный ток первичной и вторичной обмотки	$I_{pr}/I_{sr}(A)$	100/5	200/5	400/5	600/5	800/5	1000/5	1250/5
Ток термической стойкости I_{th}	$I_{th}(kA)$	25						
Выдерживаемое время	$t(c)$	3 c						
Измерения	номинальная нагрузка (вторич. цепи) класс точности	5 VA			15 VA			
		Cl 0.2 c FS ≤5						

PE5411



VRU1n/S2

VRU1 – экранированный трансформатор фазного напряжения, используемый в измерительных ячейках 2SIS M06S, M12S, VTM-C, VTM и VTM-D.

- Компактная конструкция и размеры для легкой установки в ячейки Premset.
- Легкий доступ спереди для отключения при наладке и замене.
- Нечувствительность к условиям окружающей среды благодаря 2SIS.

Напряжение	kV	7.2			12			17.5		
Напряжение первичной обмотки	kV	$6/\sqrt{3}$	$6.6/\sqrt{3}$	$6/\sqrt{3}$	$10/\sqrt{3}$	$11/\sqrt{3}$	$10/\sqrt{3}$	$13.8/\sqrt{3}$	$15/\sqrt{3}$	
Номинальное напряжение изоляции и напряжение импульса грозового разряда	kV	20/60		32/60	28/75		42/75	38/95		
Напряжение 1-й вторичной обмотки	V	$100/\sqrt{3}$	$110/\sqrt{3}$	$100/\sqrt{3}$	$100/\sqrt{3}$	$110/\sqrt{3}$	$100/\sqrt{3}$	$100/\sqrt{3}$	$110/\sqrt{3}$	
Ном. нагрузка вторичной цепи и класс точности		10 VA Cl 0.2								
Напряжение 2-й вторичной обмотки	V	100/3	110/3	100/3	100/3	110/3	100/3	100/3	110/3	
Ном. нагрузка вторичной цепи и класс точности		30 VA 3P								

Трансформаторы тока и напряжения Для установки в ячейки с экранированной твердой изоляцией

PE5M12



VRU2 для вспомогательного источника питания

VRU2 – трансформатор напряжения с 2SIS. Используется в ячейках питания оперативных цепей ВТР и ВТР-D

- Компактные размеры и экранированное исполнение для легкой установки в ячейки Premset, обеспечивающая нечувствительность к тяжелым условиям окружающей среды.
- Не требует отключения при проведении испытания изоляции РУ напряжением промышленной частоты.
- Мощность: 300 ВА длительно, 500 ВА в течение 1 минуты

Напряжение	кВ	7.2			10			17.5	
Напряжение первичной обмотки	кВ	6	6.6	6	10	11	10	13.8	15
Номинальное напряжение изоляции и напряжение импульса грозового разряда	кВ	20/60	20/60	32/60	28/75	28/75	42/75	38/95	38/95
Напряжение 1-й вторичной обмотки	В	230							
Номинальная нагрузка (вторичной цепи) и класс точности		300 ВА, класс 3							

PE5M13



VRT4

VRT4 – экранированный трансформатор напряжения (фаза-земля), устанавливаемый после кабелей. Полная устойчивость к воздействию жестких атмосферных условий, не требуется защита с использованием предохранителей.

Гибкое подключение к передним кабельным разъемам Т-типа, простое отключение для проведения эксплуатационных испытаний.

Напряжение	кВ	7.2			10			17.5	
Напряжение первичной обмотки	кВ	$6/\sqrt{3}$	$6.6/\sqrt{3}$	$6/\sqrt{3}$	$10/\sqrt{3}$	$11/\sqrt{3}$	$10/\sqrt{3}$	$13.8/\sqrt{3}$	$15/\sqrt{3}$
Номинальное напряжение изоляции и напряжение импульса грозового разряда	кВ	20/60	20/60	32/60	28/75	28/75	42/75	38/95	38/95
Напряжение 1-й вторичной обмотки	В	$100/\sqrt{3}$	$110/\sqrt{3}$	$100/\sqrt{3}$	$100/\sqrt{3}$	$110/\sqrt{3}$	$100/\sqrt{3}$	$100/\sqrt{3}$	$110/\sqrt{3}$
Номинальная нагрузка (вторичной цепи) и класс точности		10 ВА, класс 0.2							
Напряжение 2-й вторичной обмотки	В	100/3	110/3	100/3	100/3	110/3	100/3	100/3	110/3
Номинальная нагрузка (вторичной цепи) и класс точности		30 ВА, 3Р							

Трансформаторы тока и напряжения

Для установки в ячейки с воздушной изоляцией

Обобщенная таблица по блокам

Тип блока	Датчики тока				Датчики напряжения			
	Измерение CT				Block DIN		Block	
	Block CT				Фаза-земля	Фаза-фаза	Фаза-земля	Фаза-фаза
	AD12	AD13	ARM3	ARJP3	VDF11/21	VDC11/21	VRQ2	VRC2
M06A	■		■		■	■	■	■
M12A		■		■	■	■	■	■

В распределительных устройствах Premset для учета электроэнергии используются 3 различных типа трансформаторов тока

Они характеризуются простой установкой и надежностью работы.

Все трансформаторы тока соответствуют стандарту МЭК 60044-1 и работают на частоте 50/60 Гц.

AD12 и AD13

AD12 и AD13 трансформаторы тока, применяемые в измерительных ячейках с воздушной изоляцией M06A и M12A.

- Широко используемый трансформатор тока с габаритными размерами, соответствующими стандарту DIN 42600 Teil 8, 12 kV
- Высокая точность во всём диапазоне измерений
- Одна первичная обмотка
- Одна вторичная обмотка для измерения⁽¹⁾

AD12

Ном. ток первичной и вторичной обмотки	Ipr/Isr (A)	50/5	100/5	200/5	400/5	600/5
Ток термической стойкости	Ith (kA)	25				
Выдерживаемое время	t (c)	1				
Измерения	ном. нагрузка	2.5 - 10 VA		2.5 - 15 VA		
	класс точности	Cl 0.2 c Fs<5				

AD13

Ном. ток первичной и вторичной обмотки	Ipr/Isr (A)	800/5	1000/5	1200/5
Ток термической стойкости	Ith (kA)	25		
Выдерживаемое время	t (c)	1		
Измерения	ном. нагрузка	2.5 - 15 VA		
	класс точности	Cl 0.2 c Fs<5		

⁽¹⁾ По вопросам двоянных вторичных обмоток обращайтесь к Schneider Electric.

ARM3

ARM3 – трансформатор тока с литой изоляцией, применяемый в измерительных ячейках с воздушной изоляцией M06A и M12A.

- Стандартный трансформатор тока, применяемый в оборудовании Schneider Electric
- Высокая точность во всём диапазоне измерений
- Одна первичная обмотка
- Одна вторичная обмотка для измерения, одна для защиты⁽¹⁾

Ном. ток первичной и вторичной обмотки	Ipr/Isr (A)	50/5	100/5	200/5	400/5	600/5
Ток термической стойкости	Ith (kA)	25				
Выдерживаемое время	t (c)	1				
Измерения	ном. нагрузка	2.5-15 VA				
	класс точности	Cl 0.2 c Fs<5				

⁽¹⁾ По вопросам двоянных вторичных обмоток обращайтесь к Schneider Electric.

ARJP3

ARJP3 – трансформатор тока с литой изоляцией, применяемый в измерительной ячейке с воздушной изоляцией M12A.

- Стандартный трансформатор тока, применяемый в оборудовании Schneider Electric
- Высокая точность во всём диапазоне измерений
- Одна первичная обмотка
- Одна вторичная обмотка для измерения, одна для защиты

Ном. ток первичной и вторичной обмотки	Ipr/Isr (A)	800/5-5	1000/5-5	1200/5-5
Ток термической стойкости	Ith (kA)	25		
Выдерживаемое время	t (c)	1		
Измерения	ном. нагрузка и класс точности	30 VA Cl 0.5		
	ном. нагрузка и класс точности	10 VA 5P20		



AD12



AD13



PE53383



PE53383

Трансформаторы тока и напряжения Для установки в ячейки с воздушной изоляция

В распределительных устройствах Premset для учета электроэнергии используются различные трансформаторы напряжения.

Они характеризуются простой установкой и надежностью работы.

Все трансформаторы напряжения соответствуют стандарту МЭК 60044-1 и работают на частоте 50/60 Гц



VDF11



VDF21

VDF11 и VDF21

Фазные трансформаторы напряжения VDF11 и VDF21 используются в измерительных ячейках с воздушной изоляцией M06A и M12A.

Широко используемый тип трансформаторов напряжения с габаритными размерами в соответствии со стандартом DIN42600 Teil 9, 12 кВ

Возможность адаптации к местным требованиям.

Тип	VDF11				VDF21
	7.2		12		17.5
Напряжение	кВ				
Напряжение первичной обмотки	кВ				
Ном. напряжение изоляции и напряжение импульса грозового разряда	кВ				
Напряжение 1-й вторич. обмотки	В				
Ном. нагрузка (вторичной цепи) и класс точности					
Напряжение 2-й вторич. обмотки	В				
Ном. нагрузка (вторичной цепи) и класс точности					



VDC11



VDC21

VDC11 и VDC21

Линейные трансформаторы напряжения VDC11 и VDC21 используются в измерительных ячейках с воздушной изоляцией M06A и M12A.

Широко используемый тип трансформаторов напряжения с габаритными размерами в соответствии со стандартом DIN42600 Teil 9, 12 кВ

Возможность адаптации к местным требованиям.

Тип	VDC11				VDC21
	7.2		12		17.5
Напряжение	кВ				
Напряжение первичной обмотки	кВ				
Ном. напряжение изоляции и напряжение импульса грозового разряда	кВ				
Напряжение 1-й вторич. обмотки	В				
Ном. нагрузка (вторичной цепи) и класс точности					
Напряжение 2-й вторич. обмотки	В				
Ном. нагрузка (вторичной цепи) и класс точности					



VRQ2

VRQ2

Трансформатор фазного напряжения VRQ2 используется в измерительных ячейках с воздушной изоляцией M06A и M12A.

Стандартный тип трансформаторов напряжения применяемый в оборудовании Schneider Electric, VRQ2 и VRC2 уже используется в ячейках измерения SM6 и RM6.

Напряжение	7.2				17.5
	3/√3 - 6.6/√3		6/√3	6/√3 - 11/√3	10/√3
Напряжение первичной обмотки	кВ				
Ном. напряжение изоляции и напряжение импульса грозового разряда	кВ				
Напряжение 1-й вторич. обмотки	В				
Ном. нагрузка (вторичной цепи) и класс точности					
Напряжение 2-й вторич. обмотки	В				
Ном. нагрузка (вторичной цепи) и класс точности					



VRC2

VRC2

Трансформатор линейного напряжения VRQ2 используется в измерительных ячейках с воздушной изоляцией M06A и M12A.

Стандартный тип трансформаторов напряжения применяемый в оборудовании Schneider Electric, VRC2 уже используется в ячейках измерения SM6 и RM6.

Напряжение	7.2				17.5
	3 - 6.6		6	6 - 11	10
Напряжение первичной обмотки	кВ				
Номинальное напряжение изоляции и напряжение импульса грозового разряда	кВ				
Напряжение 1-й вторич. обмотки	В				
Ном. нагрузка (вторичной цепи) и класс точности					



Защита	66
Руководство по выбору	66
VIP 40 и VIP 45	68
VIP 400 и VIP 410	69
Интегрированная система VIP	70
Выбор реле защиты	71
<hr/>	
Указатели прохождения тока короткого замыкания (УТКЗ)	73
Flair 21D, 22D и 23DM	73
<hr/>	
Индикаторы наличия напряжения и реле напряжения	75
VPIS и VDS	75
Реле напряжения VD23	76
<hr/>	
Блокировка заземления кабеля под напряжением	77
<hr/>	
Встроенные средства измерения	78
Амперметр AMP 21D	78
Измерительное устройство PM200	79
Многофункциональное устройство измерения PM800	79
<hr/>	
Управление	80
Дистанционное управление: SC100 и SC110	80
Архитектура системы автоматизации присоединений	81
Блок управления Easergy R200	82
Система автоматического ввода резерва: ATS100	83
Источник оперативного питания PS100	84

Ячейки Premset D01N, D02N, D06N, D06H могут иметь следующие средства защиты:

- Устройства релейной защиты VIP 40, VIP 45, VIP 400 или VIP 410 с питанием от токовых цепей
- Устройства релейной защиты Sepam



VIP 40 и VIP 45



VIP 400 и VIP 410



Sepam



MiCOM

Устройства защиты VIP с питанием от токовых цепей

Оптимизированные характеристики для работы с Premset

- Встроенное устройство релейной защиты
- Полностью проработанная и протестированная система защиты: специальный ТТ и расцепитель с минимальным потреблением электроэнергии (Mitop)
- Экономия места и времени на подключение
- Автономный источник питания
- Улучшенные характеристики для работы с Premset и гарантированная совместимость устройства защиты и коммутационного аппарата:
- Минимальное время срабатывания
- Простые в использовании защиты

VIP 40 и VIP 45:

разработаны для защиты силовых трансформаторов в ячейках D01N и D02N

- Защита силового трансформатора с номинальным током 100 А (D01N) или 200 А (D02N)
- Специальная кривая для защиты от перегрузок, коротких замыканий и замыканий на землю с непосредственной настройкой
- Быстрое время отключения неисправности или коротких замыканий трансформатора (< 60 мс): нет необходимости в предохранителях

VIP 400 и VIP 410:

разработаны для выключателей D06N и выключателей D06H

- Защита ввода,ходящей линии или секционной ячейки с помощью выключателя D06N или выключателя D06H
- Защита силового трансформатора в тех случаях, где недостаточно функций VIP 40 и VIP 45
- Кривые отключения с выдержкой времени DT и стандартной IDMT
- Диагностика распределительного устройства
- Многоязыковой дисплей
- VIP 410 имеет дублированное питание для передачи данных и высокочувствительной защиты от замыкания на землю

Высокочувствительные датчики

Встроенная система защиты VIP состоит из датчиков, микропроцессорного блока и исполнительного элемента с расцепителем, совместно спроектированных для обеспечения высочайшего уровня надежности и чувствительности от 0.2 А до 20 А для VIP 400 и VIP 410 и от 5 А до 20 А для VIP 40 и VIP 45 (см. стр. 68).

Устройства защиты и управления Sepam

Устройства Sepam имеют следующие характеристики:

- Питание от источника оперативного питания
- Большой диапазон настроек
- Возможности защиты от базовой до более сложной
- Стандартные измерительные трансформаторы тока (см. стр. 2).

Устройства защиты и управления MiCOM

Устройства защиты MiCOM обеспечивают пользователю возможность выбора оптимальных по стоимости решений, учитывающих специфические требования распределительной сети. Серия реле MiCOM обеспечивает комплексные решения защиты для всех систем питания, а также для различных функциональных модулей и стадий проектирования аппаратных средств.

Таблица быстрого выбора

		Серия VIP				Серии Sepam / Micom	
		Встроенные устройства защиты с автономным источником питания, предназначенные для системы Premset					
		Защита трансформатора		Общая защита		Общая защита	
		VIP 40	VIP 45	VIP 400	VIP 410	Sepam	Micom
Функции защиты							
Фазный максимальный ток (ANSI 50-51)		■	■	■	■	■	■
Замыкание на землю (ANSI 51N)	Стандартные (по сумме трех фазных токов)		■	■	■	■	■
	Высокая чувствительность (ТТ нулевой последовательности)				■	■	■
Тепловая перегрузка (ANSI 49)				■	■	■	■
Загрубление защиты при пуске					■	■	■
Другие функции защиты ⁽¹⁾						■	■
Функции измерения							
Фазный ток		■	■	■	■	■	■
Ток замыкания на землю			■	■	■	■	■
Максиметры фазного тока		■	■	■	■	■	■
История нагрузки	Суммарное время			■	■	■	■
Функции управления и контроля							
Индикация отключения	Местная (с причиной неисправности)	■	■	■	■	■	■
	Удаленная (один контакт)	■	■	■	■	■	■
	Выходные реле				■ ⁽²⁾	■	■
Контроль цепи отключения (ANSI 74TC)		■	■	■	■	■	■
Регистратор аварийных отключений	Местная, с отображением на дисплее (5 последних отключений)			■	■	■	■
	Удаленная, посредством связи				■	■	■
Отключение от внешних защит					■	■	■
Ресурс коммутационного аппарата	Кол-во отключений по фазной и земляной защите ⁽³⁾			■	■	■	■
Последовательный порт связи	Modbus RS485				■	■	■
Дискретные входы/выходы управления						■	■
Питание							
Тип источника питания	Автономный или вспомогательный	Автоном.	Автоном.	Автоном.	Дублир. ⁽⁴⁾	Вспомогат.	Вспомогат.
	Наличие как минимум 3-фазного тока нагрузки для активации VIP	4 А	4 А	7 А ⁽⁵⁾	–		

⁽¹⁾ См. «Руководство по эксплуатации Sepam».

⁽²⁾ Сигнальные реле (релейные выходы могут меняться):

O1 = фазное короткое замыкание ($I >$, $I >>$, $I >>>$);

O2 = замыкание на землю ($I_0 >$, $I_0 >>$);

O3 = сигнализация тепловой перегрузки.

⁽³⁾ Кол-во отключений отображается на 4 уровнях:

для D01 и D02: $< 200 \text{ A}$, $< 2 \text{ кА}$, $< 8 \text{ кА}$, $> 8 \text{ кА}$

для D06 и D06H: $< 630 \text{ A}$, $< 10 \text{ кА}$, $< 20 \text{ кА}$, $> 20 \text{ кА}$.

⁽⁴⁾ Устройство защиты имеет автономный источник питания. Вспомогательный источник питания используется только для связи и высокочувствительной защиты от замыканий на землю.

⁽⁵⁾ 14 А с выключателем-разъединителем на 630 А.

Для защиты трансформаторов компания Schneider Electric рекомендует применение выключателей-разъединителей вместо предохранителей.

Их преимущества:

- Простая установка
 - Лучшая селективность с другими устройствами защиты СН и НН
 - Улучшенная защита от пусковых токов, перегрузок, фазных замыканий с низким током и замыканий на землю
 - Лучшая устойчивость к суровым климатическим условиям
 - Меньшая потребность в обслуживании и запасных частях
 - Возможность добавления новых функций, таких как измерение, диагностика и дистанционный контроль
- С появлением современных недорогих выключателей-разъединителей и устройств релейной защиты с автономным питанием, их эксплуатационные издержки теперь эквивалентны стоимости жизненного цикла традиционных решений на базе предохранителей СН.

PM100574



Применение

- Защита ввода трансформаторов СН/НН
- Кривая отключения максимальных фазных токов с зависимой выдержкой времени для защиты трансформаторов СН/НН
- Защита от замыканий на землю с независимой выдержкой времени
- Измерение фазных токов и токов пиковой нагрузки

Основные характеристики

Работа с автономным питанием

- Питание от трансформаторов тока: не требуется вспомогательный источник

Полностью протестированная система защиты

- Готовый для встраивания функциональный блок

Использование в системе Premset для защиты трансформаторов

- Устройства используются с выключателями-разъединителями D02N 200 A и D01N 100 A для защиты вместо предохранителей
- Их установка так же проста, как выбор предохранителей
- Большие возможности настроек, согласующихся с характеристиками автоматических выключателей

Фазная максимальная токовая защита

- Кривая отключения оптимизирована для защиты трансформатора СН/НН
- Защита от перегрузок, вторичных и первичных коротких замыканий
- Фильтрация второй гармоники
- Всего одна настройка ($I >$)
- Селективность с автоматическими выключателями и предохранителями НН
- Совместимость с параметрами TFL

Защита от замыканий на землю

- Кривая отключения с независимой выдержкой времени
- Параметры: $I_0 >$ (по сумме фазных токов) до $t_0 >$
- Фильтрация второй гармоники

Измерение

- Ток нагрузки каждой фазы
- Максимумы токов

Передняя панель и параметры

- Значения токов выводятся на 3-значный ЖК дисплей
- Настройки 3 параметров ($I >$, $I_0 >$, $t_0 >$) защищены свинцовой оболочкой
- Питание индикаторов отключения от специальной встроенной батареи со сбросом при нажатии кнопки или автоматически

Другие характеристики

- Полностью протестированное решение, исключающее сложность выбора трансформаторов тока
- Соответствие стандарту МЭК 60255 для релейной защиты СН
- Отсутствие необходимости в ПК и других специальных средств для настройки и обслуживания
- Большие возможности настроек, согласующихся с характеристиками автоматических выключателей.
- Автономное питание от 2-обмоточных ТТ: СUа
- Рабочая температура: $-40...+70\text{ }^{\circ}\text{C}$

Испытания первичным током

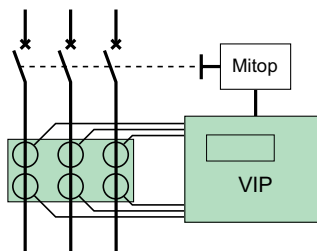
- Испытательная цепь может быть стационарно установлена как дополнительное оборудование в ячейку Premset для проверки физической целостности системы защиты, включая трансформаторы тока
- Испытания проводятся без отключений ТТ, а устройства релейной защиты VIP 40 и VIP 45 показывают значения испытательного тока во время тестирования
- При необходимости, путем нажатия кнопки тестирования можно активировать режим тестирования VIP 40 и VIP 45 для проверки цепи отключения выключателя

Испытания с использованием батарейного модуля

- Это вспомогательное устройство может быть подключено к передней панели VIP 40 и VIP 45 для питания устройства релейной защиты с целью проведения ускоренных испытаний, даже когда устройство релейной защиты не получает питания (для выключателя может быть активирован временный «режим тестирования» VIP 40 /45)

DM10009

Двухобмоточные ТТ под коммутационным аппаратом



Двухобмоточные ТТ: для питания и измерения

- VIP 400 - устройство защиты с питанием от трансформаторов тока, не требующее внешнего питания
- VIP 410 - устройство защиты с дублированным питанием: реле защиты с питанием от токовых цепей обеспечивает дополнительные функции при подключении внешнего питания



Применение

- Релейная защита ввода или отходящих линий распределительной подстанции СН
- Защита трансформатора СН/НН

VIP 410 для интеллектуального электроснабжения

Дублированное питание для обеспечения:

- связи с устройствами RTU и системой DMS;
- телесигнализации;
- журналу событий;
- телеизмерения тока, записи графика нагрузки, ресурса коммутационного аппарата

Применение в автоматизированных интеллектуальных сетях СН

- Удаленное конфигурирование
- Настройка селективности в соответствии с конфигурацией сети СН
- Удаленное управление оборудованием
- Система plug and play на базе устройств типа Easergy (R200) с возможностями связи по всем протоколам (МЭК 60870-104, DNP3, МЭК 61850) и работы с web-страницами

Основные характеристики

VIP 400: устройство релейной защиты с питанием от токовых цепей

Данное устройство получает питание от трансформаторов тока (ТТ) и не требует вспомогательного источника питания для нормальной работы.

- Защита от максимальных токов и замыкания на землю
- Защита от тепловых перегрузок
- Измерение тока

VIP 410: устройство релейной защиты дублируется источником

- Имеет автономный источник питания, как и VIP 400
- Кроме этого, дополнительное питание от внешнего источника позволяет VIP 410 обеспечивать такие дополнительные функции, как:
 - чувствительная защита от замыкания на землю
 - отключение от внешних защит
 - загрузка защит при пуске
 - связь (порт Modbus RS485)
 - сигнализация
- При отсутствии питания от вспомогательного источника из-за короткого замыкания в сети СН,

	SC 100-A	SC 110-E	SC 110-A	SC 110-E
24-60 В пост. тока	■		■	
110-250 В пост./пер. тока		■		■
Подключение к сети			■	■

Другие характеристики

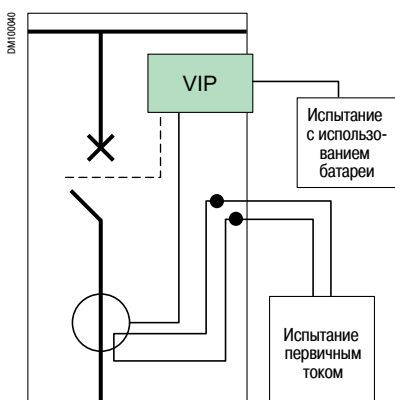
- Данное устройство спроектировано для работы с выключателями (нагрузки) D02N на ток 200 А и D06N на ток 600 А
- Готовое к применению решение, исключающее необходимость выбора параметров трансформатора тока
- Соответствие стандарту МЭК 60255 для релейной защиты СН
- Отсутствие необходимости в ПК и других специальных средств для настройки и обслуживания
- Автономное питание от 2-обмоточных датчиков тока
- Рабочая температура: -40...+70 °С

Испытания первичным током

- Испытательная цепь может быть стационарно установлена как дополнительное оборудование в ячейку Premset для проверки физической целостности системы защиты, включая трансформаторы тока
- Испытания проводятся без отключений ТТ, а устройства релейной защиты VIP 40 и VIP 45 показывают значения испытательного тока во время тестирования
- При необходимости, путем нажатия кнопки тестирования можно активировать режим тестирования VIP 40 и VIP 45 для проверки цепи отключения выключателя

Испытания с использованием батарейного модуля

- Это вспомогательное устройство может быть подключено к передней панели VIP 400 и VIP 410 для питания устройства релейной защиты с целью проведения ускоренных испытаний, даже когда устройство релейной защиты не получает питания.



Испытание системы защиты и выключателя-разъединителя

Интегрированная система защиты VIP включает в себя:

- Специальные датчики, расположенные под коммутационным аппаратом, обеспечивающие передачу сигналов защиты и результатов измерений
- Дополнительные датчики для обнаружения замыкания на землю (на заказ)
- Расцепителями являются катушки отключения с минимальным потреблением энергии

Высокочувствительные датчики

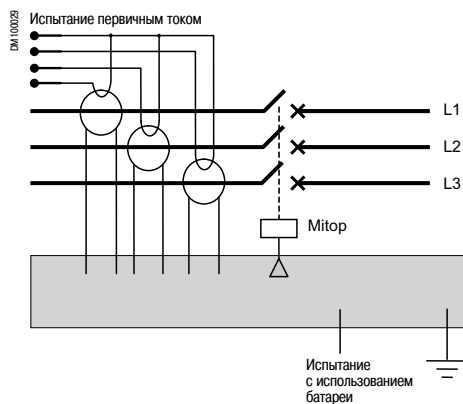
Система защиты VIP

Интегрированная система защиты VIP состоит из датчиков, микропроцессорного блока и исполнительного элемента с расцепителем, совместно спроектированных для обеспечения высочайшего уровня надежности и чувствительности от 0.2 А до 20 Iном для VIP 400 и VIP 410 и от 5 А до 20 Iном для VIP 40 и VIP 45.

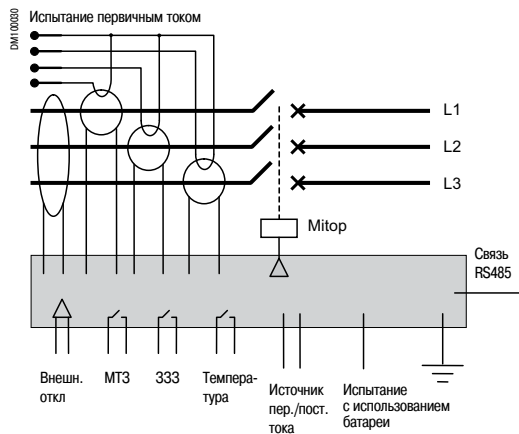
Расцепители

- Расцепителями являются катушки отключения с минимальным потреблением энергии (Mitop) и реле защиты
- Целостность цепей с расцепителями Mitop непрерывно контролируется (функция контроля цепи отключения)

Схемы подключения



VIP 40, VIP 45 и VIP 400



VIP 410

Реле защиты					
Серия 20	Серия 40	MiCOM Px20	Серия 60	Серия 80	MiCOM Px30
Функции			Функции		
<p>Обеспечение защиты сети для каждого из следующих видов оборудования: Подстанции (с кабельным вводом или фидерные) / трансформаторы / электродвигатели / генераторы / конденсаторы</p> <p>Каждая серия реле обеспечивает все функции, необходимые для:</p> <ul style="list-style-type: none"> ■ эффективной защиты жизни и имущества ■ точных измерений и подробной диагностики ■ интегрированного управления оборудованием ■ локальной или дистанционной индикации и эксплуатации 					
Автономное питание / вспомогательный источник питания					
Вспомогательный источник питания	Вспомогательный источник питания	Вспомогательный источник питания	Вспомогательный источник питания	Вспомогательный источник питания	Вспомогательный источник питания
Защита					
Ток (1 или 5 А) или напряжение	Ток (1 или 5 А) или напряжение	Ток (1 или 5 А) или напряжение	Ток (1 или 5 А или LPCT) или напряжение	Ток (1 или 5 А или LPCT) или напряжение	Ток (1 или 5 А) или напряжение
Фаза и земля, базовый	Фаза и земля, базовый Направленный	Фаза и земля, базовый Направленный	Фаза и земля, базовый Направленный Проверка синхронизма	Фаза и земля, базовый Направленный Проверка синхронизма Дифференциальный	Фаза и земля, базовый Направленный Проверка синхронизма Дифференциальный Линейный, дифференц. Дистанционный
Отображение					
Стандартный UMI Удаленный UM	Стандартный UMI Удаленный UM	Стандартный UMI	Стандартный UMI Удаленный UM UMI на базе мнемосхем	Стандартный UMI Удаленный UM UMI на базе мнемосхем	Стандартный UMI Удаленный UM UMI на базе мнемосхем
Прочие характеристики					
		Выдвижное оборудование	Сменный S/W-картридж	Сменный S/W-картридж	
Вход / выход (макс. количество)					
10 / 8	10 / 8	7 / 8	28 / 16	42 / 23	50 / 26
Входные/выходные клеммы					
Винтового типа Кольцевого типа	Винтового типа Кольцевого типа	Кольцевого типа	Винтового типа Кольцевого типа	Винтового типа Кольцевого типа	Винтового типа Кольцевого типа
Датчик температуры (макс. количество)					
8	8 - 16	10 (электродвигатель)	8 - 16	8 - 16	1 / 9 / 10
Протокол связи					
Modbus RTU МЭК 60870-5-103 DNP3 Modbus TCP/IP МЭК 61850 Без протокола GOOSE	Modbus RTU МЭК 60870-5-103 DNP3 Modbus TCP/IP МЭК 61850 Без протокола GOOSE RSTP(1)	Modbus RTU МЭК 60870-5-103 DNP3	Modbus RTU МЭК 60870-5-103 DNP3 Modbus TCP/IP МЭК 61850 Стандартный протокол GOOSE RSTP(1)	Modbus RTU МЭК 60870-5-103 DNP3 Modbus TCP/IP МЭК 61850 Заказной протокол GOOSE RSTP(1)	Modbus RTU МЭК 60870-5-103 DNP3 МЭК 61850 с GOOSE RSTP(1) SHRP / PRP(1)
Логические уравнения					
	Комплексные логические уравнения	Базовые логические уравнения	Комплексные логические уравнения	Управляющая логика по многоступенчатой схеме	Комплексные логические уравнения
Характеристики безопасности					
			МЭК 61508-SIL2	МЭК 61508 - SIL2	
Стандарты МЭК и национальные стандарты разных стран (UL, CSA, ГОСТ...)	Стандарты МЭК и национальные стандарты разных стран (UL, CSA, ГОСТ...)	Стандарты МЭК и национальные стандарты разных стран (ГОСТ...)	Стандарты МЭК и национальные стандарты разных стран (UL, CSA, ГОСТ...)	Стандарты МЭК и национальные стандарты разных стран (UL, CSA, ГОСТ...)	Стандарты МЭК и национальные стандарты разных стран (ГОСТ...)

(1) Ethernet-связь высокой степени готовности.

PE30300



Sepam: цифровые реле защиты

Sepam – это серия цифровых устройств мониторинга, защиты и управления. Устройства Sepam играют роль центрального компонента системы защиты, мониторинга и управления для функциональных блоков MCset: все необходимые функции защиты, измерения, управления, мониторинга и сигнализации выполняются устройствами **Sepam**.

Устройство **Sepam** предназначено для обеспечения оптимального решения для каждого варианта применения, например:

- Sepam S, подстанции
- Sepam B, сборные шины
- Sepam T, трансформатор
- Sepam M, электродвигатель
- Sepam G, генератор
- Sepam C, конденсатор

Защита **Sepam** состоит из устройств **Sepam** серии 20, серии 40, серии 60 и серии 80 – линейка модульных реле защиты, позволяющих удовлетворить любые требования пользователя.

PM112836



Реле защиты MiCOM

Устройства защиты MiCOM обеспечивают пользователю возможность выбора оптимальных по стоимости решений, учитывающих специфические требования распределительной сети. Серия реле MiCOM обеспечивает комплексные решения защиты для всех систем питания, а также для различных функциональных модулей и стадий проектирования аппаратных средств. Модульная структура платформ на базе устройств MiCOM позволяет обеспечить пользователя многофункциональным оборудованием, способным выполнять следующие функции:

- Оборудование защиты электрической сети
- Комбинированные системы защиты и управления
- В устройствах MiCOM интегрировано большинство стандартных протоколов связи, используемых в системах управления станциями и системах SCADA
- Непрерывное совершенствование этих изделий обеспечивает совместимость с техническим прогрессом в области связи между коммутационной аппаратурой и оборудованием управления

MiCOM обеспечивает различные уровни функциональности и аппаратных средств

- **Серия 10** предназначена для универсальной защиты от сверхтоков, для первичной или резервной защиты в системах низкого напряжения (LV) или среднего напряжения (MV)
- **Серия 20** соответствует основным требованиям систем, используемых в промышленности, энергетике и строительстве, обеспечивая простоту использования в широком спектре установок
- **Серия 30** предназначена для удовлетворения жестких требований, предъявляемых к системам среднего (MV) и высокого (HV) напряжения, и ориентирована в частности на реализацию функций защиты и управления фидерами и трансформаторами
- **Серия 40** соответствует требованиям широкого спектра энергетических и промышленных систем, обеспечивая полный набор функций защиты

Указатели прохождения тока короткого замыкания (УТКЗ) Flair 21D, 22D и 23DM

Flair 21D, 22D, 23DM – серия указателей прохождения тока короткого замыкания типа DIN. Они имеют небольшой размер, автономное питание и автоматически адаптируются к сети.

В этих устройствах применена передовая технология для регистрации замыканий на землю в кабельных сетях СН, а также для обнаружения токов короткого замыкания во всех сетях.

- Непрерывное обнаружение прохождения тока короткого замыкания и индикация за счет автономного питания
- Отсутствие необходимости в настройках, функционирование сразу после подключения (при этом имеется возможность ручной регулировки)
- Компактные, устанавливающиеся на DIN-рейку, они легко монтируются в ячейки СН
- Интеллектуальные устройства с функциями амперметра и цифрового максиметра
- Исполнение Flair 23DM (*) имеет усовершенствованную функцию реле наличия/отсутствия напряжения с возможностью связи по протоколу Modbus RJ45

PE37783




Flair 21D

PE37784



Flair 22D

- 
- Чувствительность к токам замыкания на землю до 5 А
 - Отображение настроек и индикации неисправной фазы
 - Автоматический сброс

Применение и основные характеристики

Серия Flair повышает работоспособность вашей энергосети, представляя оборудование, способное обнаруживать короткие замыкания и управлять нагрузкой сети СН.

- Индикация межфазных коротких замыканий и замыканий на землю
- Отображение настроек
- Индикация неисправной фазы
- Отображение тока нагрузки, в т.ч. пиковый, и частоты
- Индикация прохождения тока короткого замыкания и напряжения (Flair 23DM)
- Связь посредством RJ45 (только для Flair 23DM)

Эти указатели прохождения тока короткого замыкания надежны и просты в использовании.

- Автоматическая настройка на месте
- Индикация короткого замыкания с помощью светодиода или лампы, установленной снаружи
- Срок службы батареи для Flair 22D - 15 лет
- Более точная индикация короткого замыкания при подключении Flair 22D или 23DM к выходу напряжения системы индикации наличия напряжения (VPIS)
- Могут быть установлены на заводе в ячейки Premset или добавлены в них на месте
- Легкая установка на месте без отключения кабелей СН при использовании разъемного датчика тока

Функции обнаружения короткого замыкания

Обнаружение короткого замыкания

- Автоматический режим нерегулируемой калибровки порога обнаружения
- Ручной режим для специальной настройки:
 - 21D: 4 порога обнаружения от 200 до 800 А, с шагом 200 А, выбираемые с помощью микропереключателей
 - Flair 22D и Flair 23DM: 8 порогов обнаружения от 100 до 800 А, с шагом 50 А, задаваемых через клавиатуру на передней панели
- Время распознавания короткого замыкания:
 - Flair 21D: 60 мс
 - Flair 22D и Flair 23DM (конфигурируемые через клавиатуру на передней панели)
 - от 40 до 100 мс с шагом 20 мс
 - от 100 до 300 мс с шагом 50 мс

Обнаружение замыкания на землю

Датчик проверяет 3 фазы на изменение тока (di/dt).

Выдержка в течение 70 с применяется для подтверждения короткого замыкания устройством защиты верхнего уровня.

- Автоматический режим для нерегулируемой калибровки порога обнаружения
- Ручной режим для специальной настройки:
 - Flair 21D: 6 порогов обнаружения от 40 до 160 А, выбираемых с помощью микропереключателей
 - Flair 22D и Flair 23DM (настраиваются с клавиатуры на передней панели)
 - Тип А: от 20 до 200 А с шагом 10 А
 - Тип В: от 5 до 30 А с шагом 5 А и от 30 до 200 А с шагом 10 А
- Функция пускового тока: предотвращает ложное срабатывание при включении нагрузки. Имеет 3-секундную выдержку для фильтрации коротких замыканий при подаче питания в сеть. Функция пускового тока может быть отключена конфигурированием Flair 22D и 23DM.

Функция индикации короткого замыкания

Сигнализация

При подтверждении короткого замыкания активируется устройство индикации.

- Индикация короткого замыкания красным светодиодом на лицевой панели
- Индикация неисправной фазы (замыкание на землю) на ЖК дисплее
- Дополнительная индикация мигающей лампой, установленной с внешней стороны
- Активация контакта для передачи данных в систему SCADA

Сброс индикации

- Автоматический сброс после восстановления тока нагрузки (настраиваемая выдержка времени в Flair 22D и Flair 23DM)
- Ручной сброс кнопкой на передней панели
- Сброс посредством получения внешней команды сброса
- Сброс по истечении выдержки времени: нерегулируемой (4 ч) для Flair 21D и регулируемой с клавиатуры на передней панели (от 2 до 16 ч) для Flair 22D и Flair 23DM

Четкое и понятное отображение на дисплее

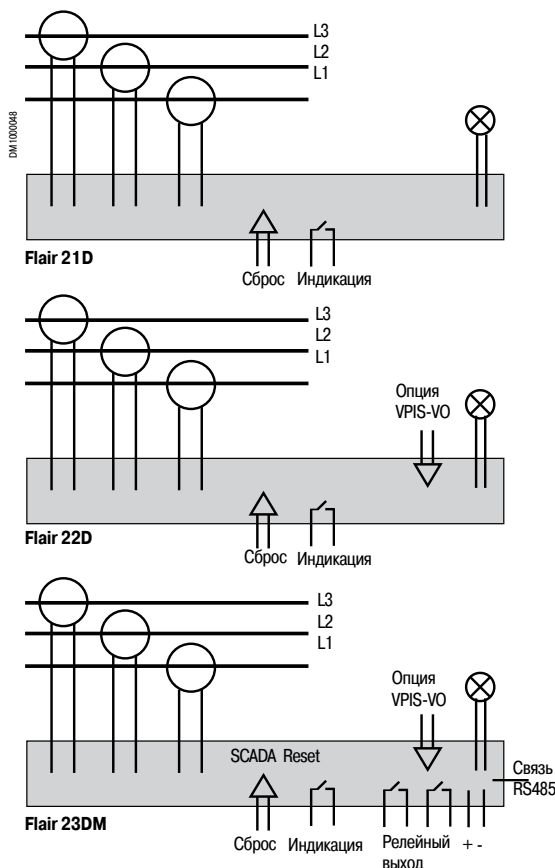


Датчики

В УТКЗ Flair 21D, 22D, 23DM используется встроенная система обнаружения, состоящая из индикаторов и специальных трансформаторов тока.

Встроенные датчики обычно расположены вокруг проходных изоляторов. Отдельные ТТ могут быть размещены вокруг кабелей для их легкой замены.

Схемы подключения



Принципы отображения

- Постоянное отображение тока нагрузки
- Отображение неисправной фазы при обнаружении короткого замыкания
- Использование кнопки на передней панели для прокрутки настроек и результатов измерений

Таблица выбора

		Flair		
		Flair 21D	Flair 22D	Flair 23DM
Питание	Автономный источник	■	■	■
	2 источника		■ (1)	■
Обнаружение	Короткое замыкание	■	■	■
	Замыкание на землю	■	■	■
Экран (4-разрядный ЖК дисплей)	Амперметр	■	■	■
	Максиметр	■	■	■
Дополнительное оборудование	Интерфейс SCADA (реле)	■	■	■
	Внешняя лампа	■	■	■
	Внешний сброс		■	■
	Расширенные настройки (клавиатура)		■	■
Связь	2 релейных выхода напряжения			■
	Последовательный порт связи			■

(1) С литиевой батареей.

Характеристики продуктов

Тип	Описание
Указатель прохождения тока короткого замыкания с 1 автономным источником питания	
Flair 21D	Устройство с автономным источником питания Выход для подключения внешней лампы с питанием от батареи (BVP)
Указатель прохождения тока короткого замыкания с 2 источниками питания	
Flair 22D	Устройство с автономным источником питания и литиевой батареей Выход для подключения внешней лампы с питанием от батареи (BVE) Возможно взаимодействие с VPIS-VO для подтверждения короткого замыкания отсутствием напряжения Срок службы: 15 лет
Указатель прохождения тока короткого замыкания с 2 источниками питания и индикацией наличия/отсутствия напряжения	
Flair 23DM	Устройство с внешним или автономным питанием 24-48 В пост. тока Выход для подключения внешней лампы с питанием от батареи (BVE) Указатель наличия и отсутствия напряжения (как для VD23) Взаимодействие с VPIS-VO для подтверждения наличия напряжения

Стандартные применения

Flair 21D	Устройство, не требующее обслуживания и настройки
Flair 22D	Устройство обнаружения короткого замыкания для сетей с очень малым током нагрузки (< 2 А) с возможностью ручной настройки
Flair 23DM	Адаптирован для систем автоматизации фидера. Функция передачи данных об измерении тока, индикации прохождения короткого замыкания и об отсутствии напряжения в систему SCADA через последовательный порт связи. Комбинация указателя прохождения тока КЗ и индикатора наличия напряжения является оптимальной для использования в системе с автоматическим вводом резерва



VPIS

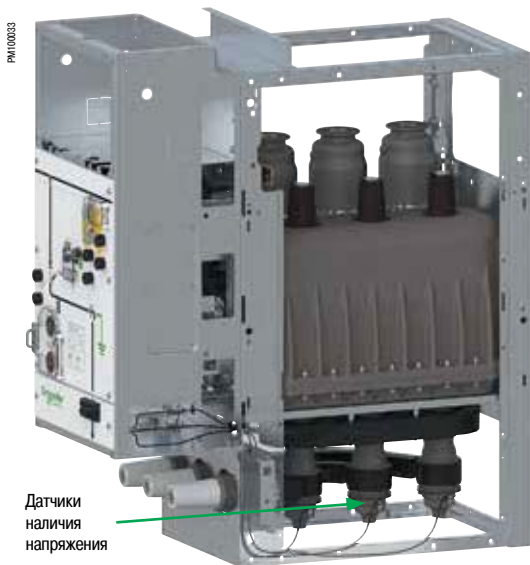
Индикаторы наличия напряжения

Устройство индикации наличия напряжения может встраиваться во все ячейки, как со стороны кабелей, так и сборных шин. Оно может использоваться для проверки наличия напряжения на кабелях.

Два устройства:

- VPIS: система индикации наличия напряжения, соответствующая стандарту МЭК 62271-206
- VDS: система обнаружения напряжения, соответствующая стандарту МЭК 61243-5

Система VPIS может быть связана с выходом напряжения (VPIS-VO) и использоваться с различными устройствами для обнаружения напряжения, например, автоматическим вводом резерва, контактами отсутствия или наличия напряжения, блокировкой заземления кабеля под напряжением и т.д.



Датчики
наличия
напряжения

Датчики наличия напряжения на шинах или кабелях

Датчики напряжения

Датчики напряжения встраиваются во все ячейки. Они подают сигнал на VPIS с погрешностью 5% через емкостной делитель с 30 пФ.

Датчик помещен в рассеивающий колпачок, используемый для защиты шин и кабельных соединений. Обнаружение напряжения может проводиться как на стороне кабеля, так и на стороне сборных шин.



Прибор контроля фаз

Прибор контроля фаз

Данный прибор используется для проверки соответствия фаз.



Переносная батарея

Переносная батарея для VIP

Данный элемент используется для питания устройств VIP 40, VIP 45, VIP 400 и VIP 410 и обеспечивает нормальную работу системы защиты и ее проверку.

Она также может быть использована для автоматических выключателей НН производства Schneider Electric.

Индикаторы наличия напряжения и реле напряжения Реле напряжения VD23

VD23 – система обнаружения напряжения для автоматического ввода резерва или блокировки.

■ **Различные комбинации:**

- Реле наличия или отсутствия напряжения
- Реле напряжения нулевой последовательности
- Фазное или линейное напряжение
- Выбор фазы

■ **Легкая установка:**

- Компактные размеры для установки на DIN-рейку 96 x 48 мм
- Клеммные зажимы для соединения с VPIS-VO
- Отсутствие необходимости в трансформаторе ВН
- «Горячая» установка
- Автоподстройка к номинальному напряжению

■ **Дополнительный порт связи и указатель короткого замыкания (Flair 23DM).**

Характеристики

VD23 – компактное реле напряжения 3 - 36 кВ, 50/60 Гц для сетей среднего напряжения. Оно связано с емкостным делителем и VPIS-VO

■ **2 выходных реле двух типов:**

- R1 = Наличие напряжения (обычно используется для автоматического ввода резерва)
- R2 = Отсутствие напряжения (обычно используется для блокировки заземляющего разъединителя).

■ Пороговые значения могут быть установлены в процентном отношении от фазного напряжения (V), линейного напряжения (U) или напряжения нулевой последовательности (VO)

■ **Возможны все схемы соединения:**

- 3 фазы и нейтраль: V1+V2+V3+VO
- 3 фазы: V1+V2+V3 или U12+U13+U23
- одна фаза: Vo, V1, V2, V3, U12, U13 или U23

- Выходом является отключение посредством двух выходных реле с НО или НЗ контактами
- Можно настраивать выдержку времени выходов сигнализации и отключения

Принципы отображения

- Отображение значений напряжения (% от Unom) фаз L1, L2 и L3
- Индикация наличия/отсутствия напряжения с помощью светодиода
- Настройка с помощью кнопок, ЖК дисплей
- Пороговые значения, выдержки времени и логические параметры
- Отображение всех настроек на ЖК дисплее
- Автоподстройка к номинальному напряжению системы
- Проверка наличия напряжения

Расширенные настройки

Все комбинации могут быть настроены с помощью микропереключателей с задней стороны устройства.

Использование двух реле обеспечивает безопасное резервирование для каждой комбинации.

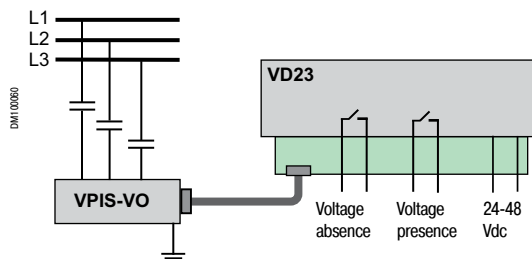
6 микропереключателей: 1: Фазное напряжение (V) / Линейное напряжение (U)

- | | | | | | | |
|---|---|---|---|---|---|---|
| 1 | 2 | 3 | 4 | 5 | 6 | 2: НО или НЗ контакты выходного реле |
| 1 | | | | | | 3: Использование фазы 1 – да/нет |
| 0 | | | | | | 4: Использование фазы 2 – да/нет |
| | | | | | | 5: Использование фазы 3 – да/нет |
| | | | | | | 6: Использование напряжения нулевой последовательности - да/нет |

Подключение (с использованием VPIS-VO)

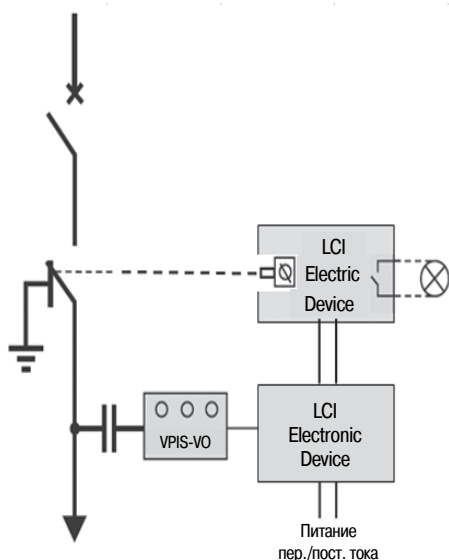
Все комбинации могут быть установлены с помощью микропереключателей с задней стороны устройства.

Использование двух реле обеспечивает безопасное резервирование для каждой комбинации.



VD23

DM10024



Функции

Функция блокировки заземления кабеля под напряжением - это электрическая блокировка, предотвращающая включение заземляющего разъединителя (заземление) при наличии напряжения на кабеле.

Заземляющий разъединитель, применяющийся в ячейках Premset, обладает стойкостью к включению на ток КЗ. Тем не менее данная функция позволяет предотвратить возникновение аварийных ситуаций.

Принцип действия

Система включает в себя:

- Устройство механической блокировки, воздействующее непосредственно на механизм заземляющего разъединителя в сочетании со специальным ключом, позволяющим отключить блокировку
- Расцепитель минимального напряжения для обеспечения надежной работы механической блокировочной системы (см. MN, стр. 89)
- Специальное электронное реле напряжения с питанием от вспомогательного источника (ESL) со вспомогательным контактом для удаленной индикации положения "заблокировано"
- Индикатор VPIS на стороне кабелей с выходом напряжения (VPIS-VO), для обнаружения напряжения и передачи сигнала к реле

Работа

- Нормальный режим: питание от вспомогательного источника. В этом случае невозможно включить ножи заземляющего разъединителя, пока система VPIS идентифицирует наличие напряжения на кабеле.
- В случае потери оперативного питания, независимо от того, есть на кабеле напряжение или нет, система блокирует включение заземляющего разъединителя. Отключение блокировки возможно только при помощи ключа или при восстановлении питания от вспомогательного источника.

Технические характеристики

- Напряжение питания:
 - 24-48 В пост. тока: ESL100 A
 - 110-220 В пер. тока / 110-250 В пост. тока: ESL100 E
- Типы ключей:
 - Трубоччатый
 - Плоский
- Катушка минимального напряжения

Встроенные средства измерения

Амперметр AMP 21D

- Традиционно в ячейках среднего напряжения устанавливались аналоговые амперметры, подключаемые к дорогим и громоздким ТТ. Эти устройства имели низкий класс точности (1.5) и зачастую не обеспечивали функции максиметра
- В настоящее время, при использовании цифрового амперметра AMP 21D, все отходящие линии могут быть оборудованы маленькими недорогими ТТ для проведения точных измерений с функцией максиметра
- AMP 21D имеет автономный источник питания для непрерывного отображения значений токов
- Компактные размеры обеспечивает их легкую установку на DIN-рейки в ячейки CH Premset
- Отображение фазных и максимальных токов

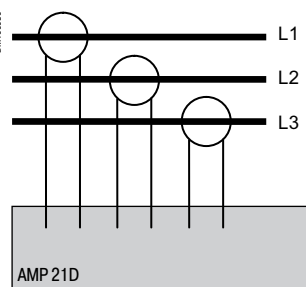
P57786



AMP 21D

Схема подключения

DM10050



Функции

Easergy Amp 21D – амперметр, предназначенный для отображения тока нагрузки в сетях среднего напряжения.

Он оптимально подходит для задач управления нагрузкой сети.

- Отображение токов в 3 фазах: I1, I2, I3 (диапазон от 3 до 800 А)
- Отображение максимальных значений токов в 3 фазах: M1, M2, M3 (диапазон от 3 до 800 А)

Принципы отображения

- Отображение токов нагрузки с непрерывной прокруткой по умолчанию: сначала L1, затем L2, затем L3
- Показания максиметра с максимальными значениями токов выводятся при нажатии специальной кнопки с непрерывной прокруткой: сначала M1, затем M2, затем M3
- Максимальные значения сбрасываются одновременным нажатием двух кнопок

Конструктивное исполнение

Маленький корпус

- Формат DIN: 93 x 45 мм
- Безопасная, защищенная от джоуля установка
- Клеммные зажимы

Технические характеристики

Применение		
Частота		50 и 60 Гц
Ток нагрузки	Минимальный ток	3 А
Измерения		
Диапазон	Фазный ток	3 - 800 А
	Точность (I < 630 А)	± 3%, ± 2 А
Сброс максиметров	Вручную с устройства	Да
Питание		
Автономный	От датчиков тока	I load > 3 А
Батарея		Нет
Вспомогательный источник питания		Нет
Отображение		
	Дисплей	4-разрядный ЖК дисплей
	Ток фазы	Да (шаг 1 А)
	Максиметры тока в фазах	Да
Датчики		
	Фазные ТТ	3 тороидальных ТТ или ТТ с разъемным сердечником
Другое		
	Испытание	Да

Встроенные средства измерения

Измерительное устройство PM200

Многофункциональное устройство измерения PM800

Измерительный прибор Power Logic серии PM200 поможет Вам:

- Снизить затраты на электроэнергию
- Улучшить качество электроэнергии

PE8617



Измерительное устройство PM200

Применение и основные характеристики

Измерительный прибор PowerLogic серии PM200, заключенный в компактный корпус размером 96x96 мм, осуществляет все измерения, необходимые для контроля электроустановки.

Большой экран позволяет одновременно контролировать все три фазы. На этом экране с антибликовым покрытием и мощной подсветкой отображаются крупные символы высотой 11 мм, что обеспечивает превосходную читаемость информации даже при плохом освещении и неудачных углах обзора.

Измерительное устройство серии PM200 предлагается в 3 исполнениях:

- PM200, базовый набор функций
- PM200P, базовый набор функций плюс два импульсных выхода для измерения энергии внешним устройством
- PM210, базовый набор функций плюс порт RS485 для передачи данных по протоколу Modbus

Характеристики

- Глубина 50мм
- Большой дисплей с подсветкой и линейными индикаторами
- Интуитивное использование
- Измерение токов и мощностей
- Характеристики в соответствии с МЭК 61557-12

Измерительный прибор Power Logic серии PM800 предназначен для повышения надежности системы электроснабжения и снижения времени простоя, путем контроля, диагностики и предотвращения перебоев в электроснабжении

PE8618



Многофункциональное устройство измерения PM800

Применение и основные характеристики

Измерительный прибор PowerLogic серии PM800:

- Использование в качестве щитового прибора
- Субучёт, распределение расходов и управление потреблением энергии
- Дистанционный контроль электроустановки
- Анализ качества энергии

PM800, заключенный в компактный корпус размером 96x96 мм, осуществляет все измерения, необходимые для контроля электроустановки. Большой экран позволяет одновременно контролировать все три фазы.

Характеристики

- Большой антибликовый дисплей с подсветкой
- Встроенное запоминающее устройство большой мощности
- Графики тенденций и краткосрочные прогнозы
- Учет других энергоносителей (WAGES)
- Модульность и адаптируемость
- Выносной дисплей

SC100 и SC110 – интеллектуальные электронные устройства, предназначенные для контроля всех компонентов системы удаленного управления коммутационными аппаратами.

Они включают в себя все функции, необходимые для надежного дистанционного управления:

- Электрические блокировки
- Система диспетчеризации
- Органы местного управления на передней панели
- Встроенный протокол связи Modbus и исполнение plug and play, обеспечивающее:
 - простоту использования;
 - легкость обновления.



3 разъема Modbus RJ45

SC110A



Панели управления SC-MI



Блоки SC100 и SC110 установлены в низковольтном отсеке ячейки и контролируют все устройства дистанционного управления: MCH, MX, XF, дополнительные контакты.

Универсальный интеллектуальный контроллер SC100

SC100 и SC110 – компактные устройства с дискретными входами и выходами, предназначенные для контроля всех компонентов системы дистанционного управления коммутационным аппаратом: MCH, MX, XF, дополнительных контактов.

Могут быть оснащены панелью управления (SC-MI) и дополнительной функцией беспроводного дистанционного управления.

Функции управления распределительным устройством

- Управление катушкой и приводом
- Информация о состоянии коммутационного аппарата: выключатель нагрузки, заземляющий разъединитель, наличие рычага управления
- Встроенные электрические блокировки: защита от повторного включения или ошибок при переключениях
- Функция внешней блокировки
- Блокировка электрических операций после отключения (опция)
- Связь по протоколу Modbus для удаленного управления посредством передачи данных

Контроль распределительного устройства

- Диагностическая информация: ресурс привода и др.
- Положение дополнительных контактов коммутационного аппарата
- Регистрация событий с указанием времени
- Связь по протоколу Modbus для удаленного отображения

Типы SC100 - SC110

	SC100-A	SC100-E	SC110-A	SC110-E
24-60 В пост. тока	■		■	
110-250 В пер./пост. тока		■		■
Передача данных по сети			■	■

Панели управления SC-MI

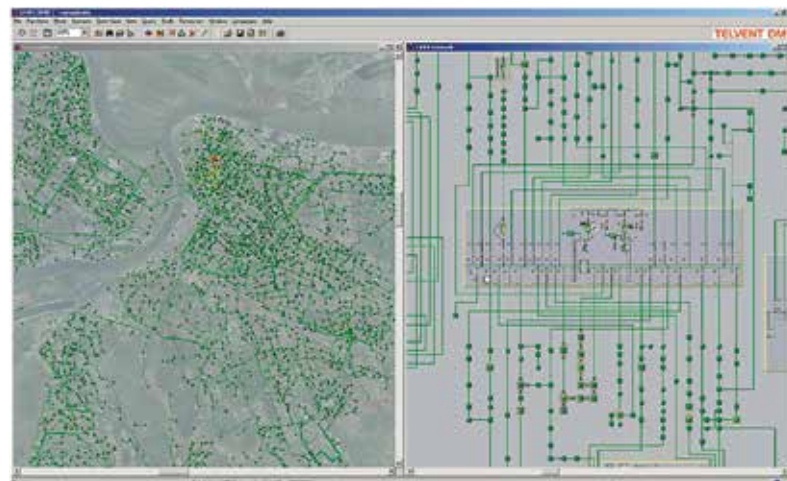
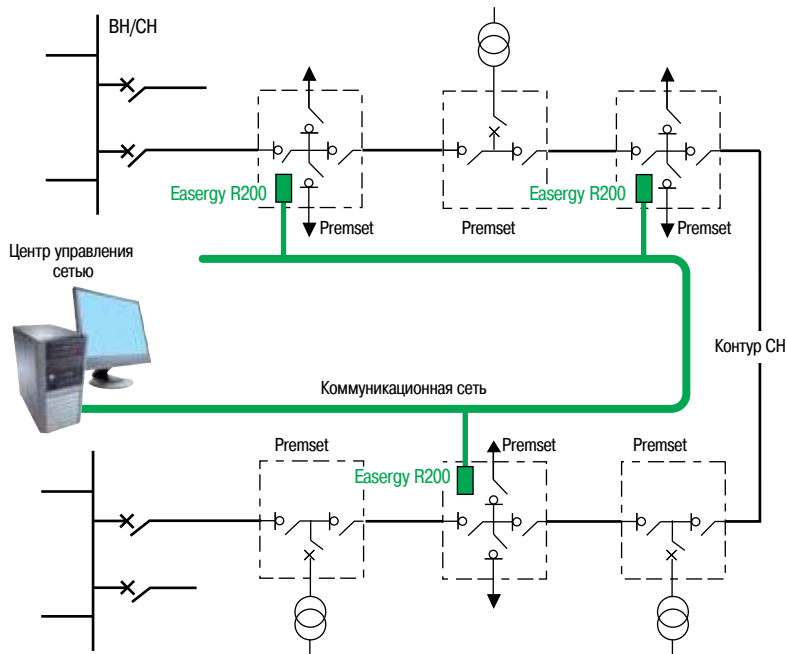
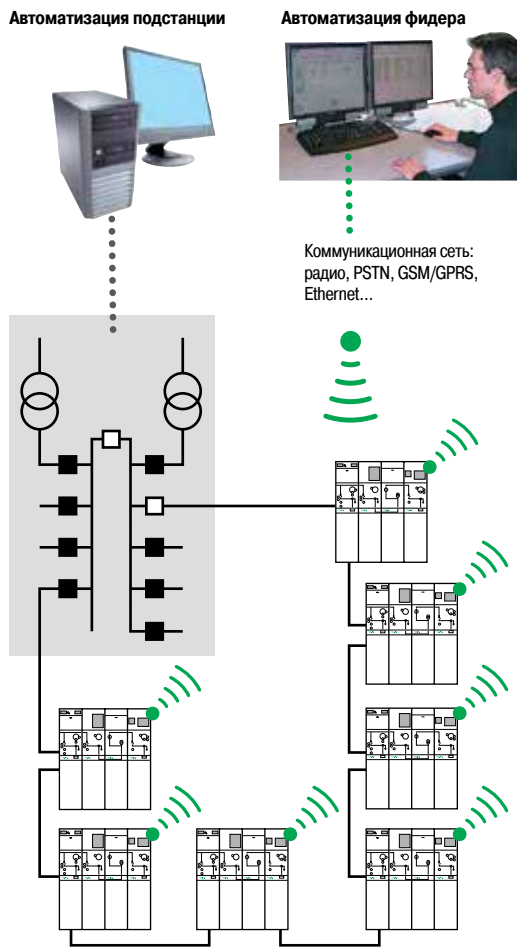
	SC-MI 10	SC-MI 20
Кнопки ВКЛ./ОТКЛ.	■	■
Переключатель режима местного/дистанционного управления		■

(*) За информацией обращайтесь в Schneider Electric.

Гарантия непрерывной работы благодаря системе комплексного дистанционного управления

Компания **Schneider Electric** предлагает Вам комплексное решение, включающее в себя:

- Устройство дистанционного управления Easergy R200
- Распределительное устройство Premset, легко настраиваемое для дистанционного управления
- Системы SCADA и DMS



Система Telvent DMS

Серия Premset: полная готовность

Распределительное устройство Premset идеально подходит для дистанционного управления благодаря опциям, таким как:

- Отсек управления оборудованием НН с RTU R200
- Мотор-редуктор
- Дополнительные контакты аварийной сигнализации и положения коммутационного аппарата
- Датчики тока для обнаружения КЗ

Встроенные устройства защиты, контроля и управления вашей установкой.

Обеспечение непрерывного электроснабжения

- Устройства измерения
- Устройства дистанционного обнаружения неисправности
- Устройства дистанционного управления и защиты

Простота использования

- Компактная конструкция со встроенными устройствами, не требующая дополнительных инженерных доработок
- Масштабируемые специализированные решения: от контроля до удаленного управления
- Надежные устройства, специально разработанные для тяжелых условий окружающей среды
- Легкое и безопасное подключение типа plug and play
- Совместимость со стандартными протоколами, обеспечивающими простое подключение к системе SCADA

Easergy R200: устройство, разработанное для дистанционного управления в сетях СН

Easergy R200 – это удаленное устройство (RTU), предназначенное для стандартных задач удаленного управления на объектах энергетики и инфраструктуры.

Easergy R200 RTU с исполнением plug and play объединяет все устройства для удаленного контроля и управления ячейкой СН:

- Поддача команд включения/отключения коммутационного аппарата
- Обмен данными с центром управления

Благодаря подтвержденным испытаниями надежности и безотказной работе Easergy R200 обеспечивает управление распределительным устройством в любое время и отличается простотой установки и эксплуатации.

Связь

Easergy R200 поддерживает как последовательные, так и IP-протоколы.

Таким образом, в одном применении можно сочетать передачу данных по последовательному и IP-протоколам.

Возможности связи непрерывно развиваются, не отставая от Ваших потребностей:

- Протоколы МЭК 870-5-101 и МЭК 870-5-104
- Последовательной DNP3 и TCP- протокол
- Последовательной Modbus и TCP-протокол
- Другие протоколы

Огромный выбор встроенных модемов и портов связи:

- Последовательный порт RS232
- Последовательный порт RS232/485
- GSM/GPRS-модемы
- Модем голосовой связи (PSTN)
- Модем радиосвязи FSK
- Модем радиосвязи FFSK
- Порт Ethernet

Easergy R200 имеет веб-сервер данных в формате HTML-страницы для конфигурации и контроля данных. Всё что требуется для входа в систему - это ПК с веб-браузером.

Удаленный доступ возможен посредством сетей передачи данных GSM, GPRS, Ethernet или PSTN и может быть реализован параллельно с удаленного центра управления.

Благодаря возможностям удаленного доступа и отправления сообщений по e-mail и SMS устройство R200 представляет собой экономичное решение для мониторинга Вашей подстанции СН без системы SCADA.

Встроенный web -сервер позволяет осуществлять местный контроль подстанции.



Premset



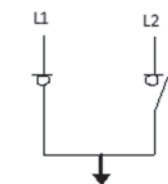
(*) За информацией обращайтесь в Schneider Electric.

Перебои электроснабжения в сетях СН недопустимы, особенно в критически важных применениях.

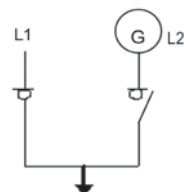
Поэтому серия Premset оснащена системой автоматического ввода резерва.



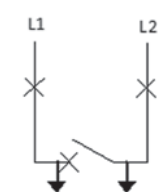
ATS100



ATS100-ACO: 2 линии



ATS100-GEN:
линия и генератор



ATS100-BTA: 2 линии
и секционный выключатель

Сетевое устройство АВР

Устройство ATS100 обеспечивает возможность переключения между двумя источниками питания, не допуская перебои в электроснабжении в случае отсутствия напряжения в основной линии. ATS 100 может управлять как выключателем, так и выключателем нагрузки.

Выбор одного из 3 типов ATS100 зависит от типа однолинейной схемы и источников.

ATS100-ACO: 2 линии

При отсутствии напряжения в основной линии, АВР переключается на резервную для питания подстанции. После восстановления напряжения в основной линии существуют три режима работы:

- Возвратный: При восстановлении напряжения на основной линии, ATS переключается на нее автоматически
- Невозвратный: Переключение на основную линию возможно только в случае ручной команды
- Автоматический: ATS переключается обратно на основную линию только в случае потери напряжения на резервной линии

ATS100-GEN (*): линия и генератор

При отсутствии напряжения в линии, АВР переключается на генератор для питания подстанции. После восстановления напряжения в линии существуют три режима работы:

- Возвратный: При восстановлении напряжения на линии, ATS переключается на нее автоматически
- Невозвратный: Переключение на линию возможно только в случае ручной команды
- Автоматический: ATS переключается обратно на линию только в случае потери напряжения от генератора

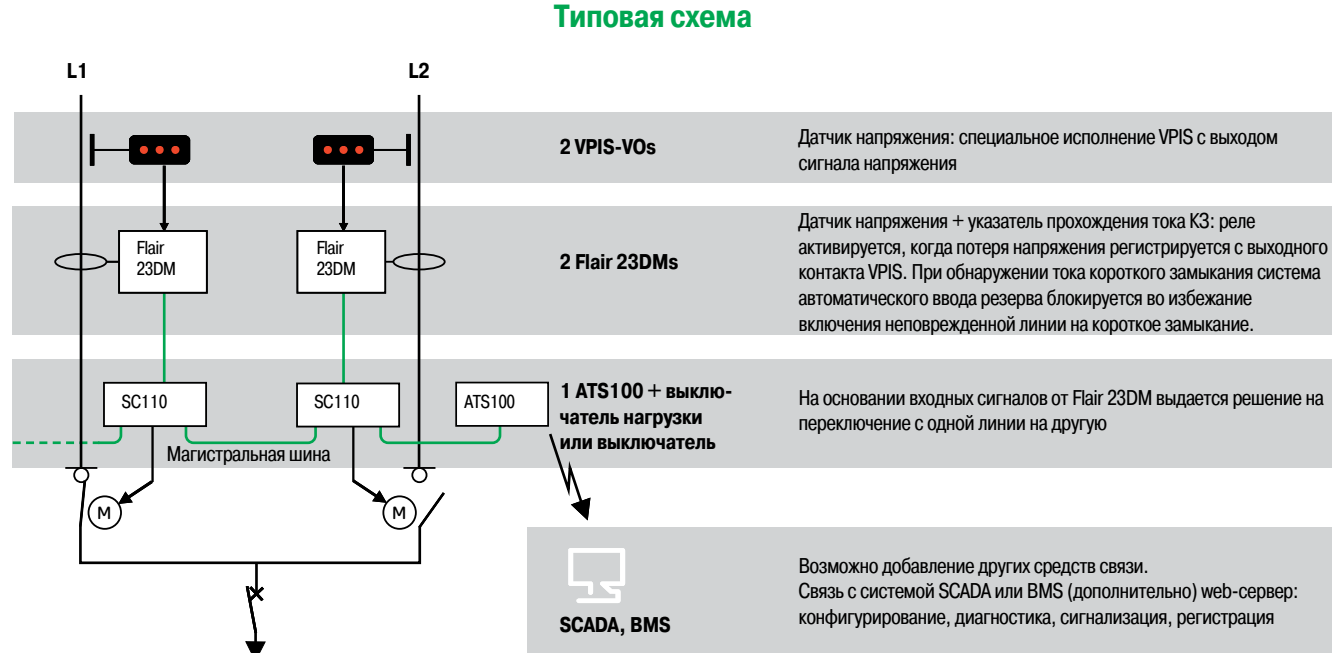
ATS100-BTA: 2 линии и секционный выключатель

В случае потери напряжения на одной из линий секционный выключатель автоматически включается и электроснабжение подстанции восстанавливается. В зависимости от режима работы ATS, после восстановления напряжения на обеих линиях, нормальный режим будет восстановлен автоматически или вручную.

Характеристики

- Время отклика выключателя: 0,5-3 сек
- Выдержка времени до переключения: задается от 0 до 120с
- Выдержка времени до возврата на исходную линию: задается от 0 до 30 мин

Типовая схема



Резервный источник питания для распределительного устройства СН, который используется в случаях коротких перебоев и перерывов в электроснабжении.

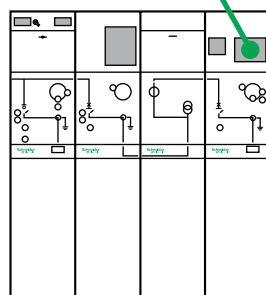
- Простое обслуживание при наличии только одной батареи
- Удаленный контроль состояния батареи
- Высокий уровень изоляции для защиты электронных устройств при работе в тяжелых условиях окружающей среды
- Возможность сигнализации о низком уровне заряда по протоколу связи Modbus
- Соответствие стандарту МЭК 60 255-5 (уровень напряжения 10 кВ)

PM100592



PS100

DM100006



Резервный источник питания PS100 для подстанций СН

Применение

PS100 обеспечивает резервное оперативное питание:

- мотор-редуктора распределительного устройства СН и катушек коммутационного аппарата;
- средств связи (например, радио);
- устройств управления, таких как RTU (R200), или системы автоматического ввода резерва (ATS100);
- устройств релейной защиты, указателей прохождения тока КЗ и других электронных устройств.

Усовершенствованный источник питания

Батарея обеспечивает непрерывную работу всей подстанции в случае неисправности основного источника. Резервный источник питания:

- имеет регулируемое и термокомпенсирующее зарядное устройство;
- отключает батарею до момента полного разряда;
- проводит проверку батареи каждые 12 часов;
- измеряет старение батареи;
- отправляет контрольную информацию через порт связи Modbus и выходного реле.

Преимущества PS100

Только одна батарея

Традиционным резервным источникам питания необходимы 2 или 4 батареи для выработки напряжения 24 или 48 В со сложной процедурой их замены и установки.

Для PS100 требуется только одна батарея, что облегчает процесс замены.

Она представляет собой стандартную герметичную свинцово-кислотную батарею напряжением 12 В со сроком службы 10 лет.

Ее можно легко приобрести в любой точке мира.

Обеспечение непрерывной работы подстанций СН

PS100 может обеспечить питанием до 48 часов при сбоях в сети электроснабжения. Он совмещается с батареей, выбираемой в соответствии с требуемым временем резервирования.

Например, батарея емкостью 38 Ач обеспечивает работу распределительного устройства Premset, включающего 4 блока Sepam, в течение 12 ч.

Устройство PS100 осуществляет защиту и мониторинг батареи с помощью передовой системы мониторинга. Порт связи Modbus отправляет контрольные данные для оптимизации операций обслуживания.

Дополнительный резервный источник питания

PS100 прекращает подачу питания и задействует дополнительный резервный источник питания для перезапуска установки после длительного перерыва в электроснабжении.

Дополнительный резервный источник питания можно включить нажатием кнопки, что обеспечит перезапуск релейной защиты и управление распределительным устройством СН.

Стойкость к тяжелым условиям эксплуатации подстанции

Устройство PS100 имеет изоляцию 10 кВ, электронную защиту от перенапряжений и перегрузок и автоматический перезапуск после аварийного события.

Основные характеристики

- Монтаж на DIN-рейку, что облегчает его установку в любом низковольтном отсеке
- 2 выхода для подключения питания:
 - 12 В пост. тока - 18 Вт постоянно - 100 Вт в течение 20 с (для модема, радио, RTU и т.д.)
 - 48 или 24 В пост. тока - 300 Вт в течение 1 мин (для мотор-редуктора распределительного устройства) и 90 Вт постоянно для устройств релейной защиты, электронных устройств и т.д.
- Порт связи Modbus RJ45
- 2 релейных выхода (AC supply ON, Battery ON) / Питание ВКЛ, Батарея ВКЛ
- Диагностика с помощью светодиодных индикаторов
- 1 герметичная свинцово-кислотная батарея 12 В со сроком службы 10 лет (от 7 до 40 Ач)
- Возможность параллельного питания при использовании второго PS100
- Рабочая температура от -40 до +70°C

Исполнения

- PS100-48V Питание и зарядное устройство напряжением 48 В пер. тока
- PS100-24V Питание и зарядное устройство напряжением 24 В пост. тока
- Bat24AH Батарея с длительным сроком службы емкостью 24 Ач
- Bat38AH Батарея с длительным сроком службы емкостью 38 Ач

Расположение кабелей и шин	86
Подключение кабелей	87
Испытание высоковольтных кабелей	89

- Система с экранированной твердой изоляцией (2SIS) исключает наличие электрического поля вокруг токоведущих частей и не требует профилактического и ремонтного обслуживания.
- Система быстромонтируемых плоских коннекторов снижает требования к соосности сборных шин, упрощая монтаж ячейек
- Унифицированный узел подключения кабелей предоставляет широкие возможности организации кабельных подключений

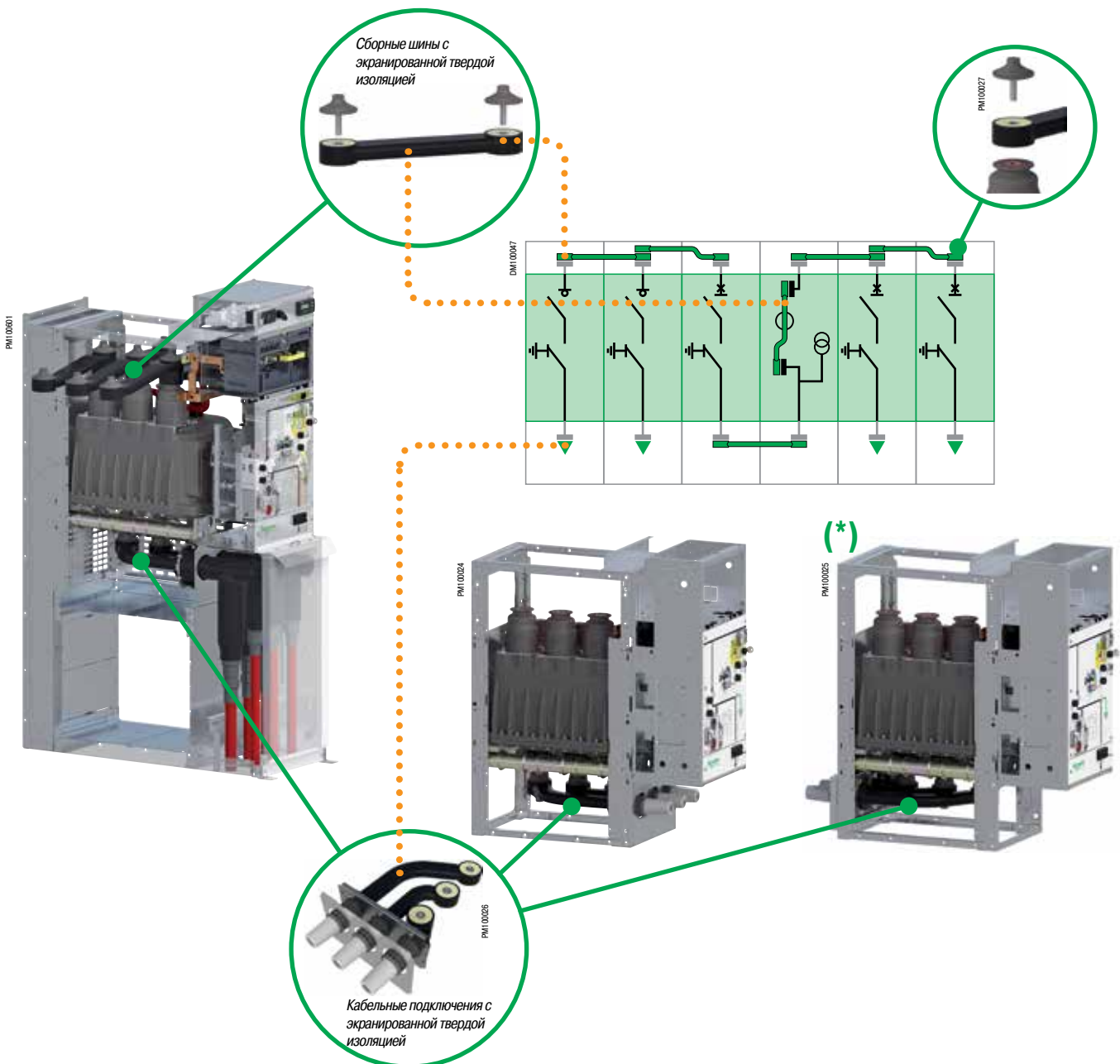
Универсальная система подключения

Система Premset состоит из стандартных компонентов, использующихся во всех ячейках:

- 2 типа элементов сборных шин, служащих как для создания системы сборных шин, так и для шинных перемычек и переходов между ячейками
- Единый узел подключения кабелей, используемый для подключения спереди, сзади, снизу и сверху

Система соединений всех компонентов также унифицирована (система разработана и запатентована Schneider Electric) и предоставляет разнообразные возможности подключения.

К примеру, узел подключения кабелей может быть установлен в различных направлениях, что позволяет осуществлять разнообразные способы подключения кабелей: спереди снизу, сзади снизу, глухое присоединение на сборные шины, ввод и вывод в одной ячейке и т.д.



(*) За информацией обращайтесь в Schneider Electric.

- Наличие только одного типа проходных изоляторов упрощает монтаж, однако позволяет обеспечить разнообразные возможности кабельных подключений
- Большой выбор вариантов кабельного отсека с различными размерами

Кабельный отсек

Кабельный отсек ячейки Premset был сконструирован как отдельный элемент конструкции ячейки для того, чтобы предложить различные варианты его исполнения. Предусмотрены два варианта высоты отсека, в зависимости от минимального радиуса изгиба кабеля и места установки РУ:

- Стандартный отсек с точкой подключения кабеля на высоте 700 мм от пола
- Низкий отсек с точкой подключения кабеля на высоте 500 мм от пола для установки РУ в помещении с низкими потолками (в зависимости от типа низковольтного отсека, минимальная высота ячейки составляет 1350 мм)
- Для увеличения высоты установки предусмотрены два варианта цоколей

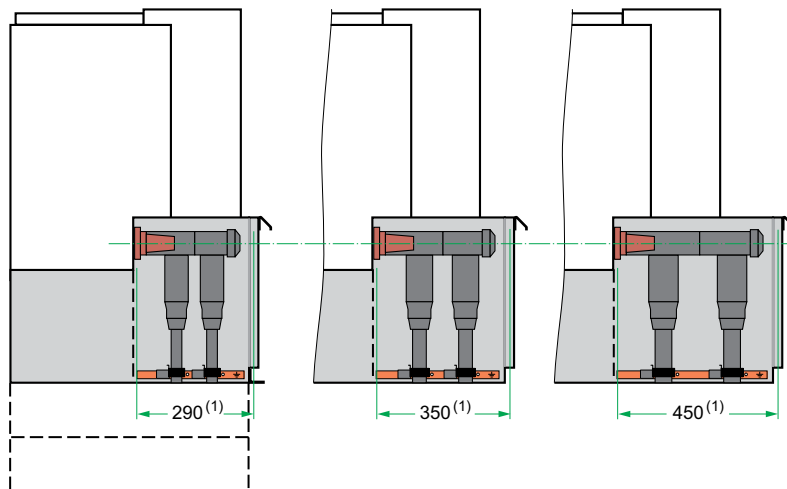
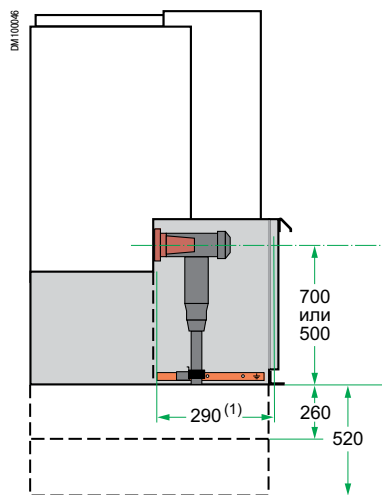
Подключение кабелей

■ **Кабельные отсеки** имеют 3 варианта глубины, которые используются в зависимости от типа электроустановки, количества кабелей, типа соединений, радиуса изгиба кабеля, наличия ограничителей перенапряжения.

Кабельные отсеки могут иметь взаимную блокировку с основным аппаратом или заземляющим разъединителем (см. раздел «Типы ячеек») и два инспекционных окна (опция не совместима со стойкостью к внутренней дуге)

■ **Проходные изоляторы** типа С с резьбой М16 соответствуют стандарту МЭК 60137 и облегчают выбор и выполнение подключений

■ **Кабельные подключения** всегда располагаются в ряд в кабельном отсеке на высоте 700 или 500 мм (точные размеры приведены в разделе «Дополнительная техническая информация»)



(1) + 10 мм при отсутствии газоотводного канала.



Возможные варианты кабельных соединений

Ниже приведены некоторые примеры совместимых систем кабельных подключений. Поскольку Premset является системой с экранированной твердой изоляцией, мы настоятельно рекомендуем использование экранированных кабельных адаптеров для увеличения надежности и срока службы электроустановки.

Поставщик	Характеристики	№ по каталогу	Один кабель на фазу	Один кабель на фазу + ОПН	Один кабель на фазу + VRT4	Один кабель на фазу + ОПН + VRT4	Два кабеля на фазу (1)	Сечение кабеля (мм ²)	Тип вывода
Euromold (Nexans)	До 12 кВ, 630 А	400LB	x					25 - 300	Угловой
		400TB	x		x			35 - 300	Т-образный
		430TB	x					35 - 300	Т-образный
		440TB	x		x			185 - 630	Т-образный
		400TB+440PB-XSA		x		x (2)		35 - 300	+ ОПН
		440TB+440PB-XSA		x		x (2)		185 - 630	+ ОПН
		430TB+300SA		x				35 - 300	+ ОПН
	До 17.5 кВ, 630А	K400LB	x					25 - 300	Угловой
		K400TB	x		x			35 - 300	Т-образный
		K430TB	x					35 - 300	Т-образный
		K440TB	x		x			185 - 630	Т-образный
		K400TB+K440PB-XSA		x		x (2)		35 - 300	+ ОПН
		K440TB+K440PB-XSA		x		x (2)		185 - 630	+ ОПН
	NKT Cables GmbH	До 12 кВ, 630А	CB12-630	x					25 - 300
CB12-630 + CSA12				x				25 - 300	+ ОПН
CB12-630 + CC12-630							x	25 - 300	+ Двойные
До 17.5 кВ, 630А		CB24-630	x					25 - 300	Т-образный
		CB24-630 + CSA24		x				25 - 300	+ ОПН
		CB24-630 + CC24-630					x	25 - 300	Двойные
Suedkabel	До 12 кВ, 630А	SET 12	x					185 - 300	Угловой
		SEHDT 13			x			300 - 500	Т-образный
		SET B + SEHDK 13.1					x	240 - 300	+ Двойные
	До 17.5 кВ, 630А	SET 24	x					95 - 240	Угловой
		SEHDT 23			x			300 - 630	Т-образный
		SET B + SEHDK 23.1					x	150 - 240	+ Двойные
Tycos	До 17.5 кВ, 630А	RSTI L56xx	x					25 - 300	Т-образный
		RSTI L56xx + RSTI-CC-66SAxx10		x				25 - 300	+ ОПН
		RSTI L56xx + RSTI CC L56xx					x	25 - 300	+ Двойные
ABB Kabeldon	До 12 кВ, 630А	CSE-A 12630	x					185 - 300	Угловой
		2xCSE-A 12630					x	240 - 300	+ Двойные
	До 17.5 кВ, 630А	CSE-A 24630	x					95 - 240	Угловой
		2xCSE-A 24630					x	150 - 240	+ Двойные
Prysmian	До 17.5 кВ, 630А	FMCTs-400	x		x (2)		150 - 240	Т-образный	

(1) В случае необходимости подключения 2 кабелей на фазу+ОПН, обращайтесь за информацией в Schneider Electric.

(2) Не доступно для версии со стойкостью к внутренней дуге. За информацией обращайтесь в Schneider Electric.

Ячейки Premset имеет однолинейную схему, обеспечивающую доступ к кабельным наконечникам без дополнительных оперативных переключений и отсоединения кабельных адаптеров.

В сочетании с устройством для испытания кабелей это обеспечивает максимальную безопасность обслуживающего персонала.

Испытание и диагностика кабелей

Испытание кабелей СН — это ответственная задача, где риск ошибки должен быть сведен к минимуму.

- Испытание проводится в главной цепи с применением высоковольтной установки.
- Стационарное заземление отключается на время проведения испытаний.
- Проведение испытаний с доступом к первичным цепям может потребовать работ в кабельном отсеке и отключения кабельных присоединений.
- Для обеспечения безопасности персонала необходимо неукоснительное следование инструкциям.
- Для обеспечения изоляции необходимо правильное повторное подключение кабелей.

Безопасный и легкий доступ в кабельный отсек ячейки Premset

Распределительное устройство Premset оснащается специальным устройством для испытания кабелей, обеспечивающим полную безопасность во время проведения испытаний.

- Испытание кабелей может проводиться без доступа в кабельный отсек (при этом кабели остаются подключенными) и без контакта с кабельными наконечниками.
- Испытательная установка может быть подключена к передней панели РУ перед отключением стационарного заземления. При этом обеспечивается безопасность персонала.
- Отключение стационарного заземления (отсоединение шины заземления) является последней операцией в подготовке схемы испытаний. Отсоединение шины заземления происходит без каких-либо операций с выключателем (выключателем нагрузки) или заземляющим разъединителем.
- Операция отсоединения шины заземления полностью безопасна благодаря блокировке и возможна только в том случае, если заземляющий разъединитель включен.
- Комплект для присоединения испытательного устройства поставляется отдельно. Он может быть подобран на месте для любой используемой испытательной установки.

Устройство для испытания кабелей может быть использовано на обоих концах кабеля для полной изоляции от сети испытываемого участка.

Технические характеристики

Устройство можно использовать для проведения следующих испытаний кабелей:

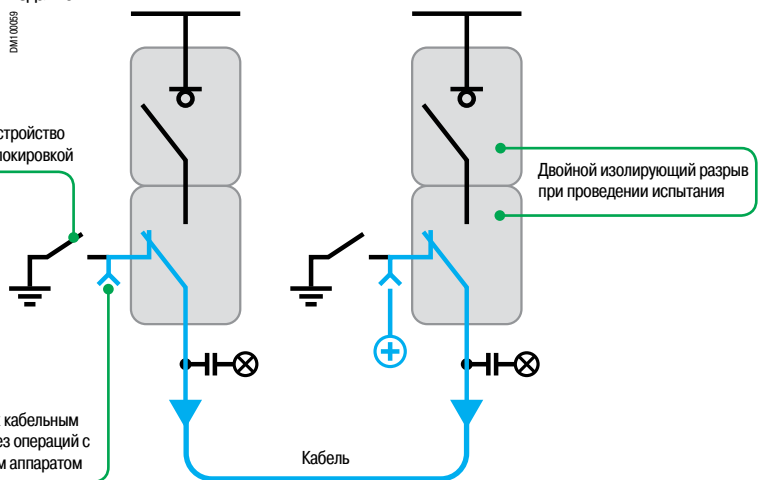
- Испытание при напряжении 36 кВ пост. тока в течение 15 мин.
- Испытание очень низкой частотой от 0.1 Гц при 20 кВ в течение 30 мин (синусоидный сигнал) и при 28 кВ в течение 30 мин (косинусо-прямоугольный сигнал).
- Испытание напряжением промышленной частоты до 18 кВ в течение 1 минуты.
- Измерение тангенса угла диэлектрических потерь: рассеяние мощности при 18 кВ.

Технические характеристики подтверждены в соответствии со стандартом МЭК 62271-200, издание 2.



Безопасное устройство с взаимной блокировкой

Прямой доступ к кабельным наконечникам без операций с коммутационным аппаратом





Размеры	92
Строительная часть и выброс газов	94
Стандартное исполнение	95
Дугогасительная конструкция (отвод газов вверх)	96
Дугогасительная конструкция (отвод газов вниз)	97
Цоколи	98
Кривые отключения для VIP	99
Кривые отключения для VIP 40 и VIP 45	99
Кривые отключения для VIP 400 и VIP 410	100

Размеры

Тип ячейки	Высота (мм)	Ширина (мм)	Глубина (мм)	Вес (кг)	Вес с упаковкой (кг)
I06T	1550	375	910	200	275
I06H	1550	375	910	200	275
D01N	1550	375	910	200	275
D02N	1550	375	910	200	275
D06N	1550	375	910	200	275
D06H	1550	375	910	200	275
G06	1550	375	910	100	175
M06S	1550	375	910	200	275
M06A	1550	750	910	350	425
VTM	1550	375	910	150	225
VTP	1550	375	910	150	225
VTM-D	1550	375	910	250	325
VTP-D	1550	375	910	250	325
VTM-C	1550	375	910	150	225
I12H	1550	750	910	400	550
D12H	1995	750	910	470	620
M12S	1550	375	910	200	275
M12A	1550	750	910	350	425
G12	1550	375	910	100	175

Крепление ячейки

Между собой

Ячейки соединяются друг с другом при помощи болтов (входят в комплект поставки).

К полу

■ Если распределительное устройство включает в себя до 3 ячеек, то из соображений безопасности необходимо закрепить его по 4 углам:

□ при помощи гаек и болтов (не входят в комплект поставки) с использованием уплотнительного пистолета;

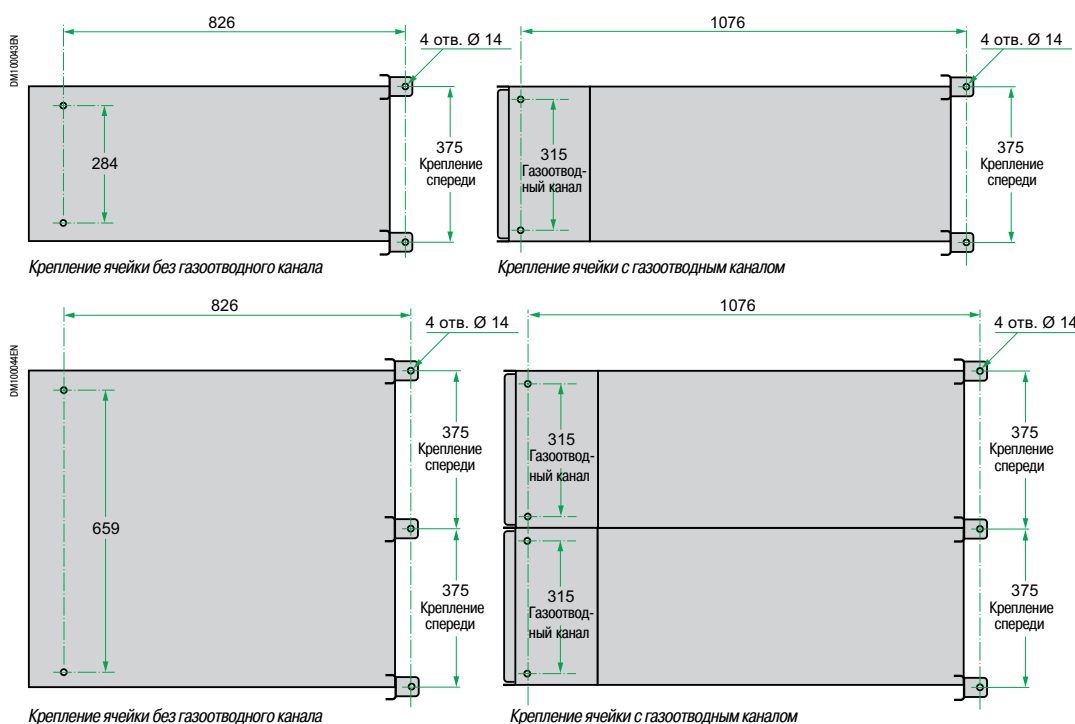
□ при помощи резьбовых шпилек, зафиксированных цементным раствором

■ Если распределительное устройство включает в себя более 3 ячеек, то количество и расположение точек крепления зависит от местных условий эксплуатации и требований безопасности (например, устойчивость к землетрясениям и т.д.)

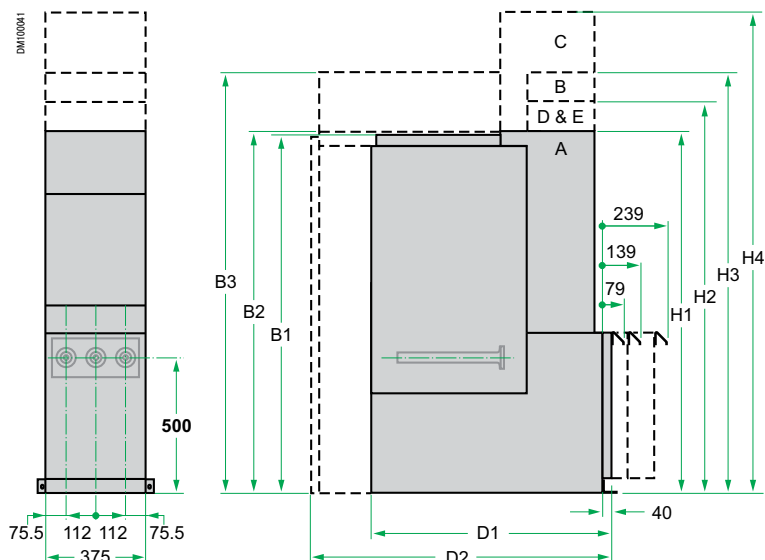
Подготовка пола

Ячейка может устанавливаться на обычную поверхность с кабельными приемками или без них, в зависимости от типа и сечения кабелей.

Строительные работы по установке одинаковы для всех ячеек.

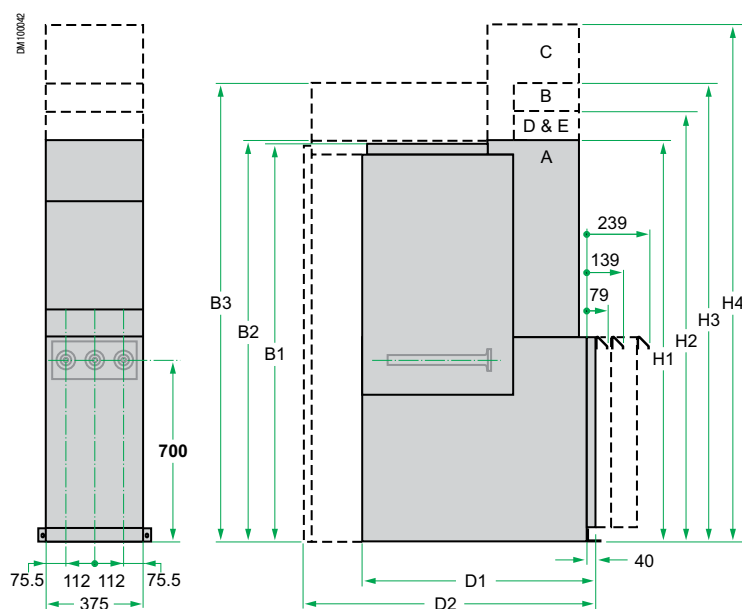


Кабельные подключения на высоте 500 мм



H1	Отсек НН типа А (без устройства испытания кабелей)	1350
H2	Отсек НН типов D и E	1461
H3	Отсек НН типа В	1573
H4	Отсек НН типа С	1795
H5	Отсек НН типа D	1950
B1	Исполнение без стойкости к внутренней дуге	1336
B2	Исполнение с выбросом газов вниз	1349
B3	Исполнение с выбросом газов вверх	1664
D1	Без газоотводного канала	910
D2	С газоотводным каналом	1135

Кабельные подключения на высоте 700 мм



H1	Отсек НН типа А (без устройства испытания кабелей)	1550
H2	Отсек НН типов D и E	1661
H3	Отсек НН типа В	1773
H4	Отсек НН типа С	1995
H5	Отсек НН типа D	2150
B1	Исполнение без стойкости к внутренней дуге	1536
B2	Исполнение с выбросом газов вниз	1549
B3	Исполнение с выбросом газов вверх	1864
D1	Исполнение без стойкости к внутренней дуге	910
D2	Исполнение с требованием стойкости к внутренней дуге	1135

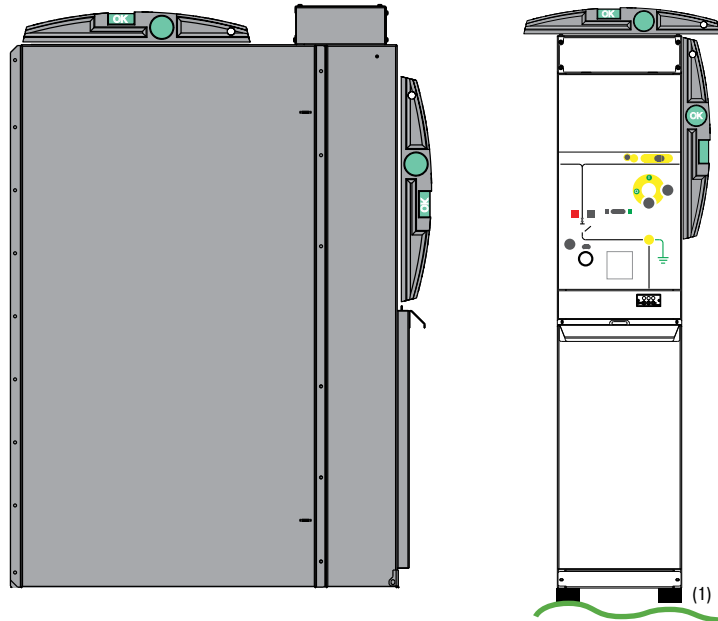
Строительная часть и выброс газов

Стандартное исполнение

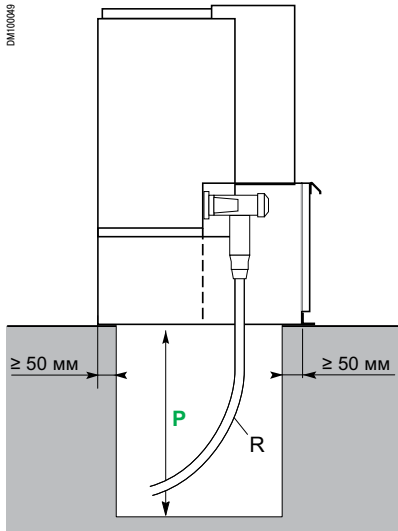
Для обеспечения надлежащих характеристик стойкости к внутренней дуге монтажная площадка должна соответствовать следующим требованиям:

- допуск на кривизну полу не более 7 мм на каждые 2 м длины
- все элементы, предусмотренные для отвода газа (канал или кабельная траншея и пол), должны быть достаточно герметичными и обеспечивать устойчивость к воздействию давления и горячих газов.

Несоблюдение этих инструкций может привести к повреждению оборудования и нарушению характеристик внутренней дуги.



(1) Для выравнивания необходимо закрепить углы клином.



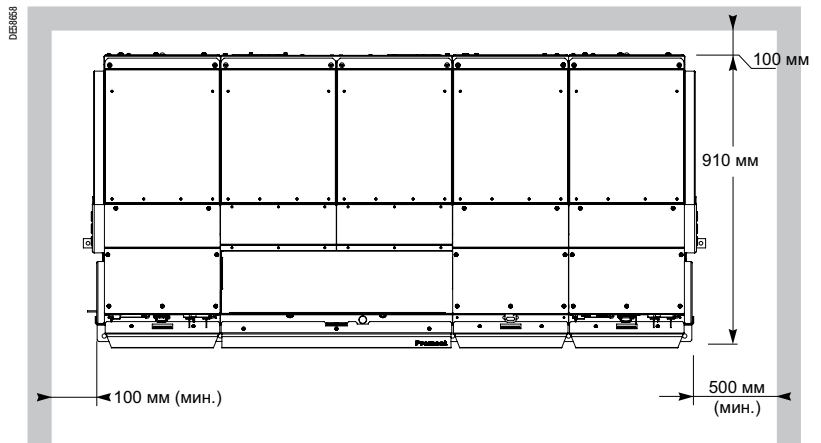
Глубина приемка **P** для ячейки Premset без цоколя

Подключение кабеля и кабельный приемок

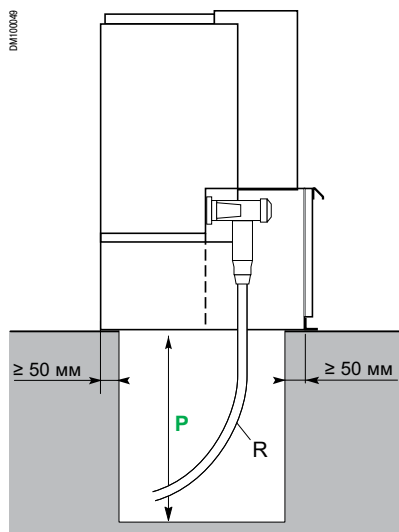
Тип изоляции	Тип кабеля	Сечение кабеля (мм ²)	Радиус изгиба R (мм)	Глубина приемка P (мм)
Сухая	Одножильный	≤ 150	500	400
		185 - 300	600	520
	Трехжильный	≤ 150	550	660
		185	650	770
Маслопропитанная изоляция	Одножильный	≤ 150	500	580
		185 - 300	675	800
	Трехжильный	≤ 95	635	750
		150 - 300	835	970

Примечание: при использовании цоколя можно уменьшить глубину приемка или обойтись совсем без него.

Компоновка ячеек в подстанции



Строительная часть и выброс газов Дугогасительная конструкция (отвод газов вверх)



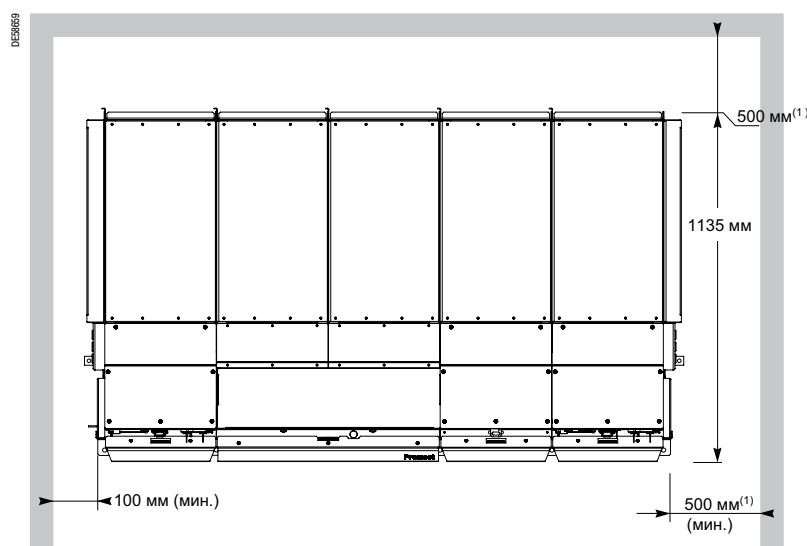
Глубина приямка **P** для ячейки Premset без цоколя

Кабельное соединение и кабельная траншея

Тип изоляции	Тип кабеля	Сечение кабеля (мм ²)	Радиус изгиба R (мм)	Глубина приямка P (мм)
Сухая	Одножильный	≤ 150	500	400
		185 - 300	600	520
	Трёхжильный	≤ 150	550	660
		185	650	770
Маслопропитанная изоляция	Одножильный	≤ 150	500	580
		185 - 300	675	800
	Трёхжильный	≤ 95	635	750
		150 - 300	835	970

Примечание. При использовании цоколя можно уменьшить глубину приямка или обойтись совсем без него.

Компоновка РУ с защитой от внутренней электрической дуги типа A-FLR с отводом газов вверх



⁽¹⁾ По вариантам киоскового типа (KIOSK) и типа E-house обращайтесь в Schneider Electric.

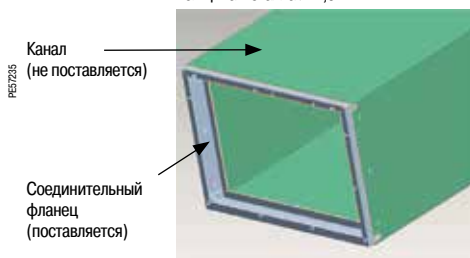
Газоотводный канал

Для обеспечения отвода газов в верхнем направлении пользователи должны установить канал с соединительным фланцем, с правой или левой стороны от РУ. Для реализации защиты IP3X с этим соединительным фланцем должна быть установлена заслонка на боковой стороне канала панели распределительного щита. Конец канала должен блокировать попадание в канал воды, пыли, влаги, мелких животных и т. д. и в то же время обеспечивать отвод газов в назначенную зону через устройство, расположенное на наружном конце канала (не поставляется).

Пример газоотводного канала

Газоотводный канал должен быть изготовлен из металлического листа достаточной толщины, способного выдерживать давление и воздействие горячих газов.

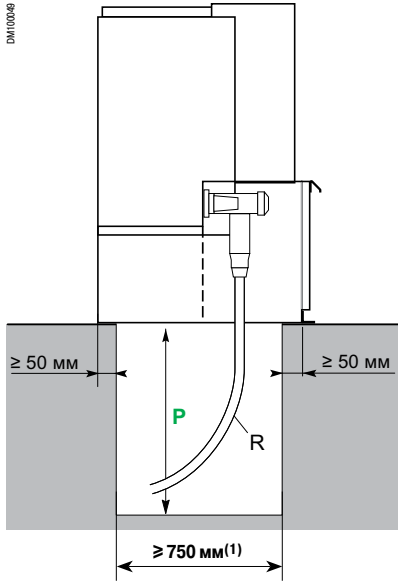
Толщина металла ≥ 1,5 мм



РУ с защитой от внутренней электрической дуги типа A-FLR с отводом газов вверх с левой стороны (высота потолка ≥ 2500 мм)



Строительная часть и выброс газов Дугогасительная конструкция (отвод газов вниз)



(1) Требуется только для случая с защитой от внутренней дуги и отводом газов вниз.

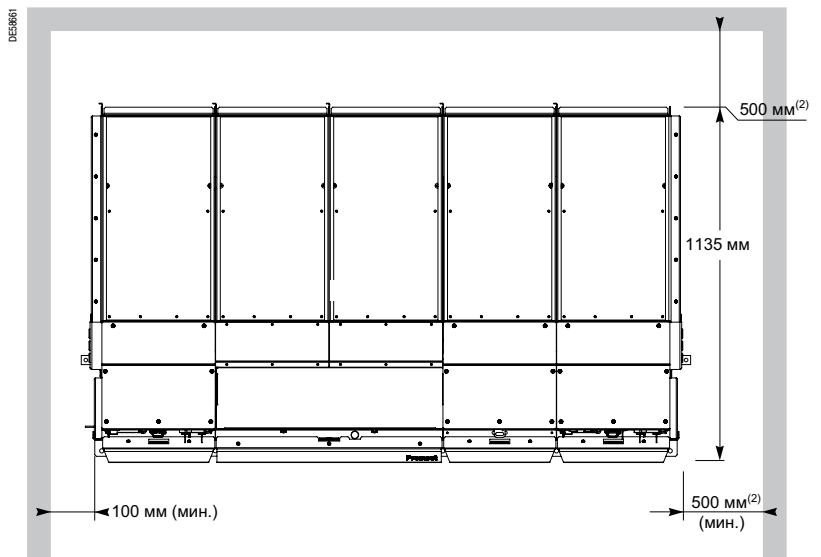
Глубина приемка **P** для ячейки Premset без цоколя

Подключение кабеля и кабельный приемок

Тип изоляции	Тип кабеля	Сечение кабеля (мм ²)	Радиус изгиба R (мм)	Глубина приемка P (мм)
Сухая	Одножильный	≤ 150	500	550
		185 - 300	600	550
	Трехжильный	≤ 150	550	660
		185	650	770
Маслопропитанная изоляция	Одножильный	≤ 150	500	580
		185 - 300	675	800
	Трехжильный	≤ 95	635	750
		150 - 300	835	970

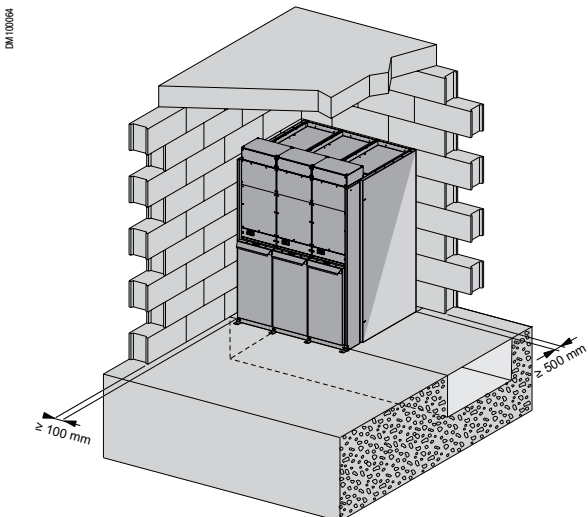
Примечание. При использовании цоколя можно уменьшить глубину приемка или обойтись совсем без него.

Установка компоновка РУ с защитой от внутренней электрической дуги типа A-FLR с отводом газов вниз

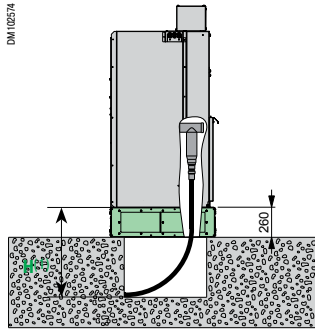


(2) По вариантам киоскового типа (KIOSK) и типа E-house обращайтесь в Schneider Electric.

Компоновка РУ с выбросом газов вниз

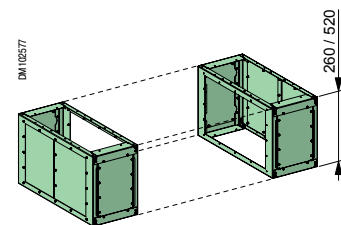
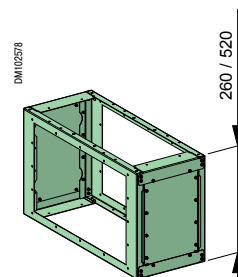
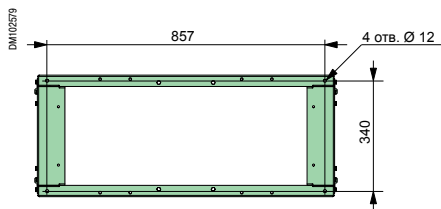
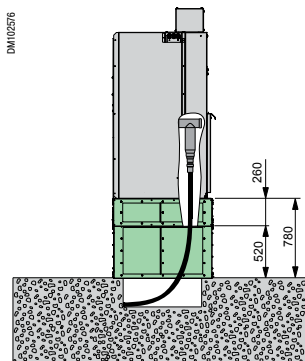
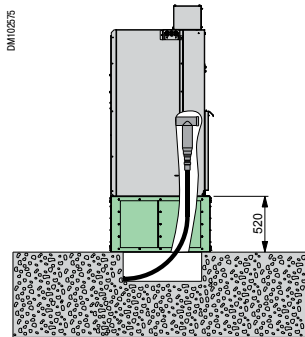


Строительная часть и выброс газов Цоколи

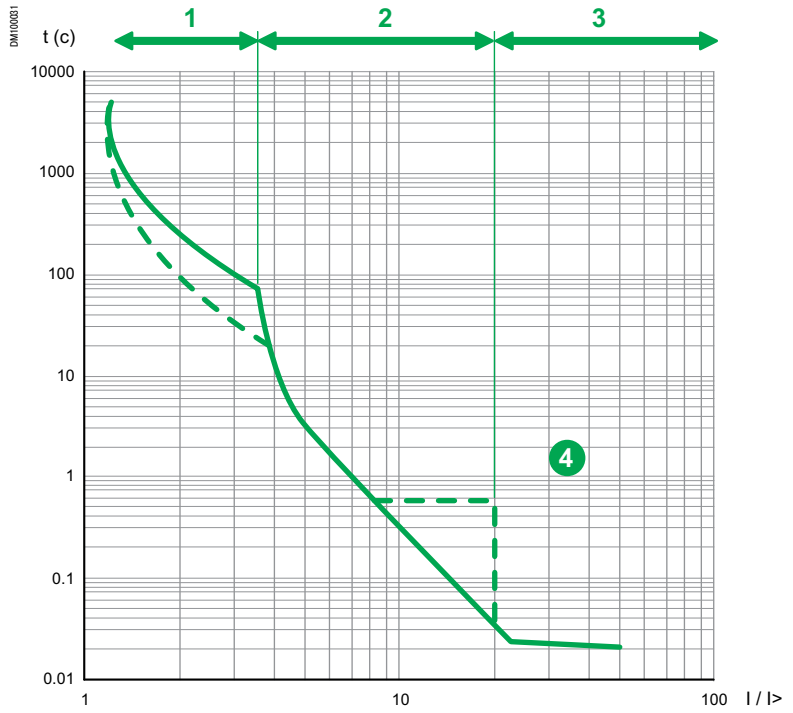


Если глубина траншеи слишком мала и не обеспечивает надлежащий изгиб кабеля, распределительный щит может быть установлен на вспомогательный подъемный цоколь. Существуют цоколи с двумя разными вариантами высоты – 260 мм или 520 мм, которые, кроме того, могут быть установлены друг на друга, обеспечивая общую высоту 780 мм.

Примечание: В случае отвода газов вниз минимальная протяженность кабельной траншеи и подъемного цоколя (H) составляет 550 мм.

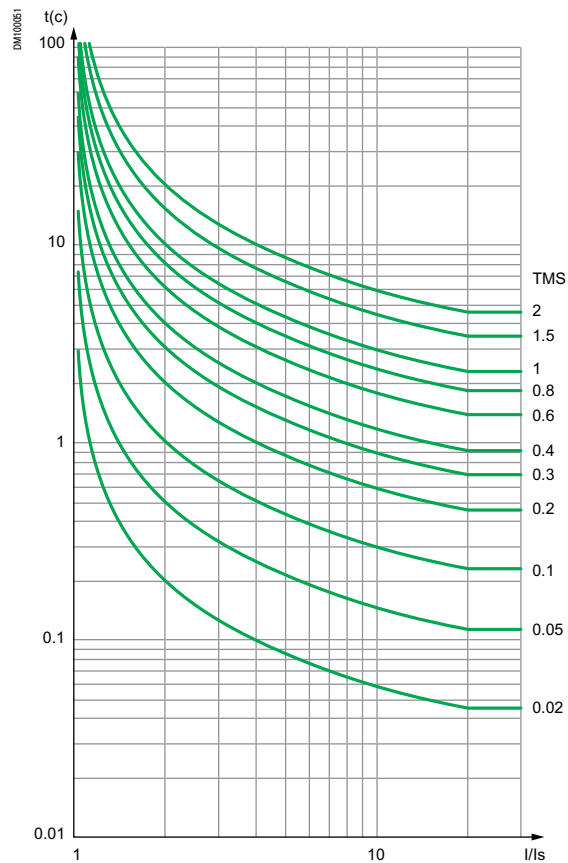


Максимальная токовая защита (ANSI 50-51)

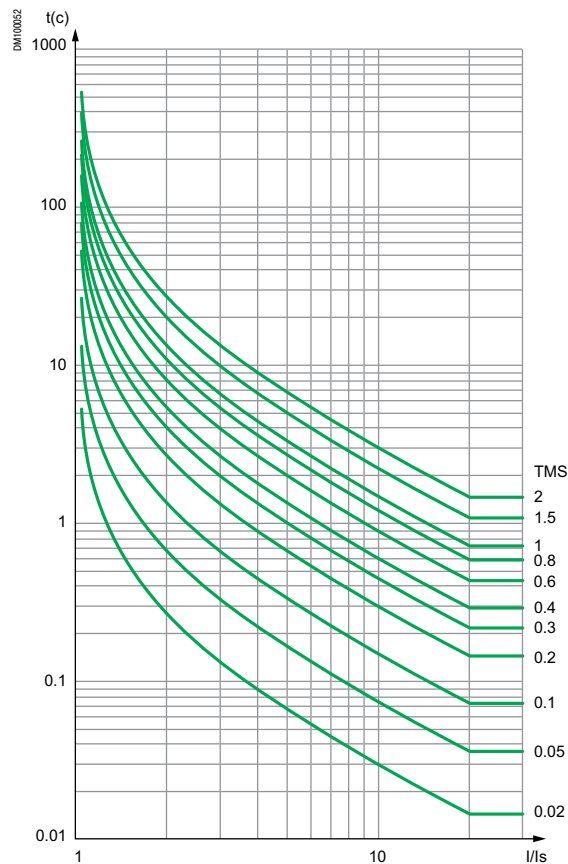


- 1 Перегрузка
- 2 МТЗ
- 3 Отсечка
- 4 Активация функции логической селективности с низковольтным коммутационным выключателем

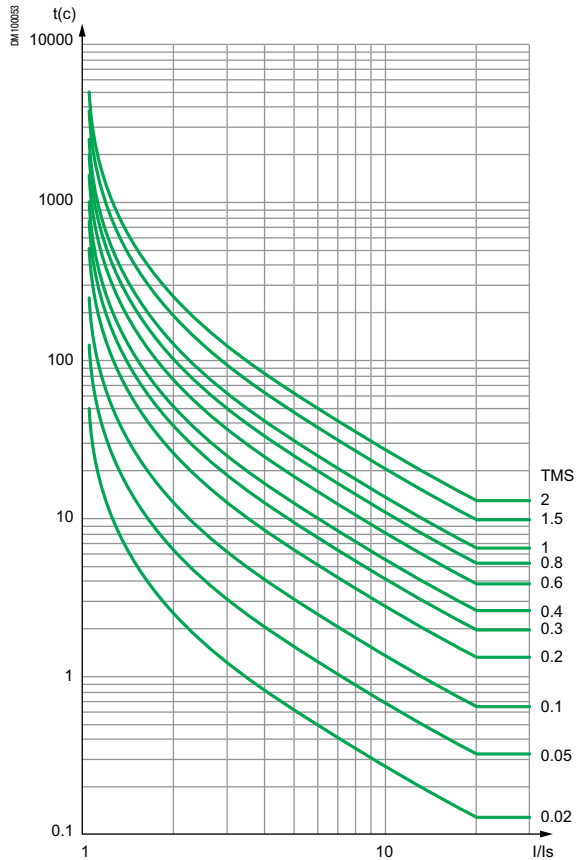
Кривые отключения со стандартной
обратнозависимой выдержкой времени
по МЭК (МЭК/SIT или МЭК/A)



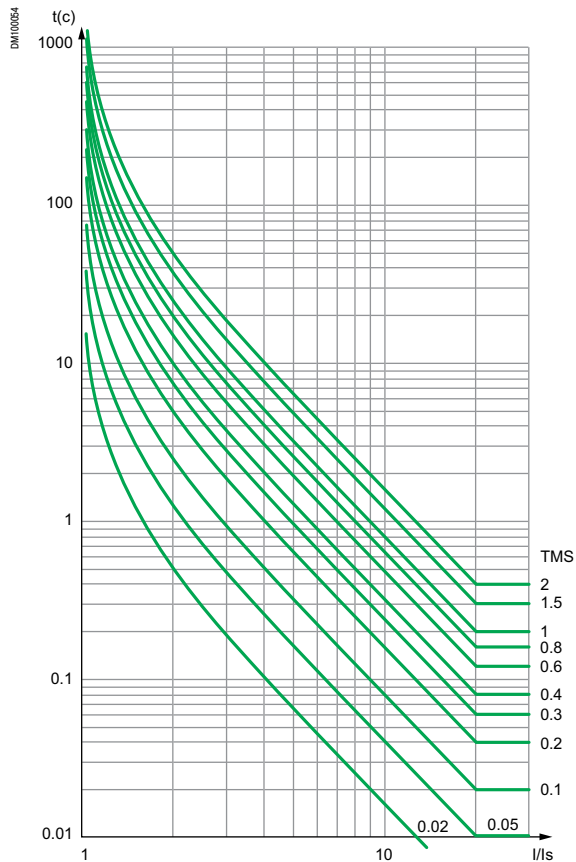
Кривые отключения с очень
обратнозависимой выдержкой времени
по МЭК (МЭК/UIT или МЭК/B)



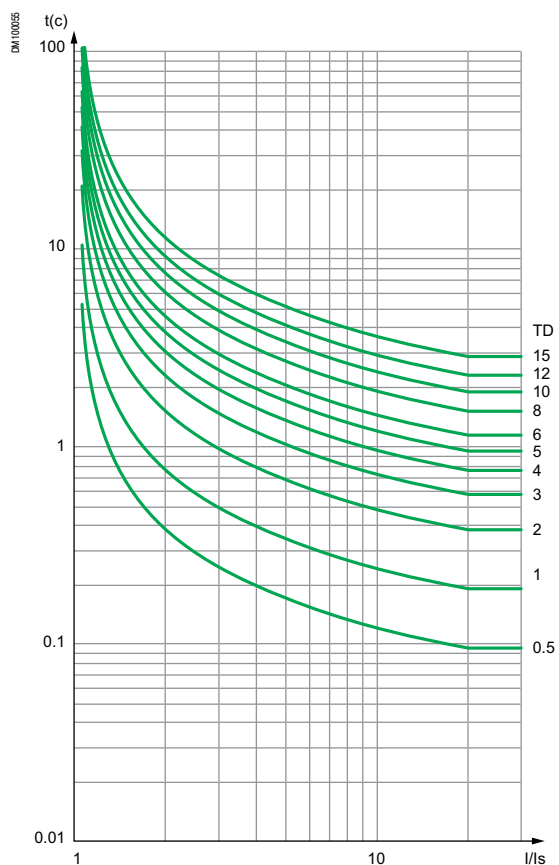
Кривые отключения с длительной
обратнозависимой выдержкой времени
по МЭК (МЭК/LTI)



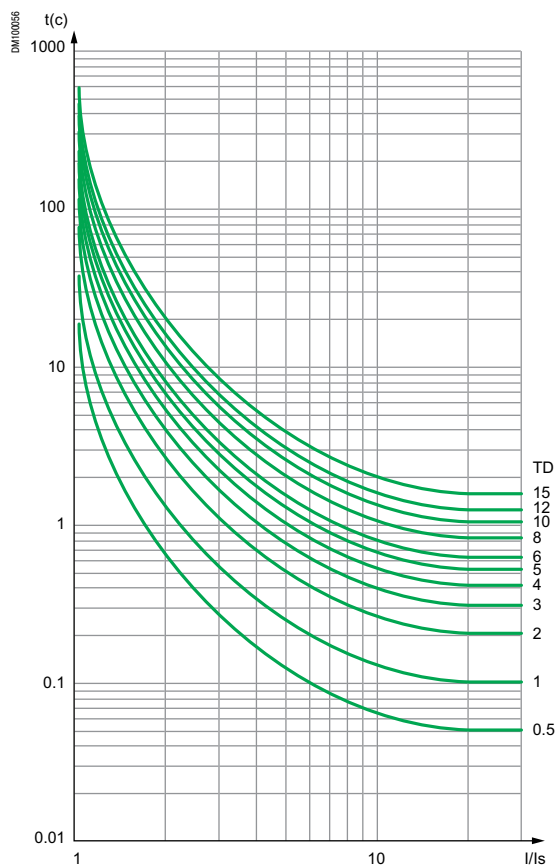
Кривые отключения с чрезвычайно
обратнозависимой выдержкой времени
по МЭК (МЭК/EIT или МЭК/С)



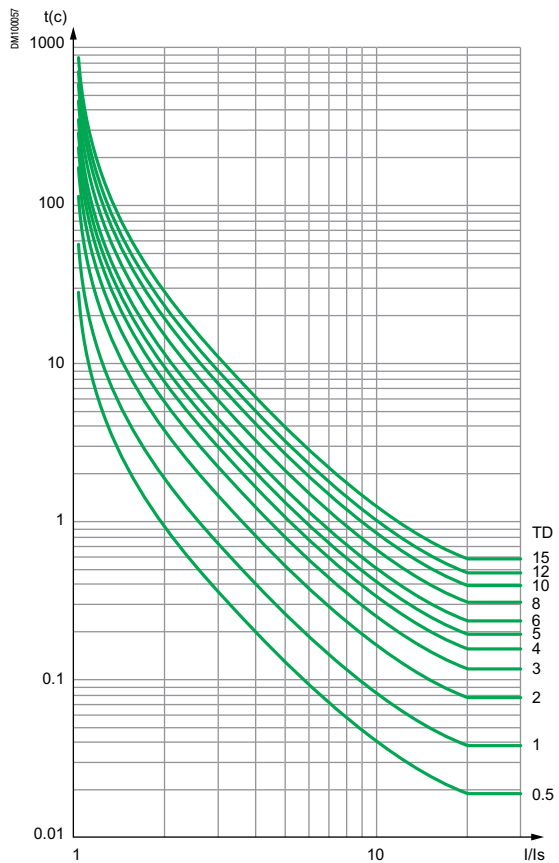
Кривые отключения с умеренно
обратнозависимой выдержкой времени
по IEC (IEC/MI или МЭК/D)



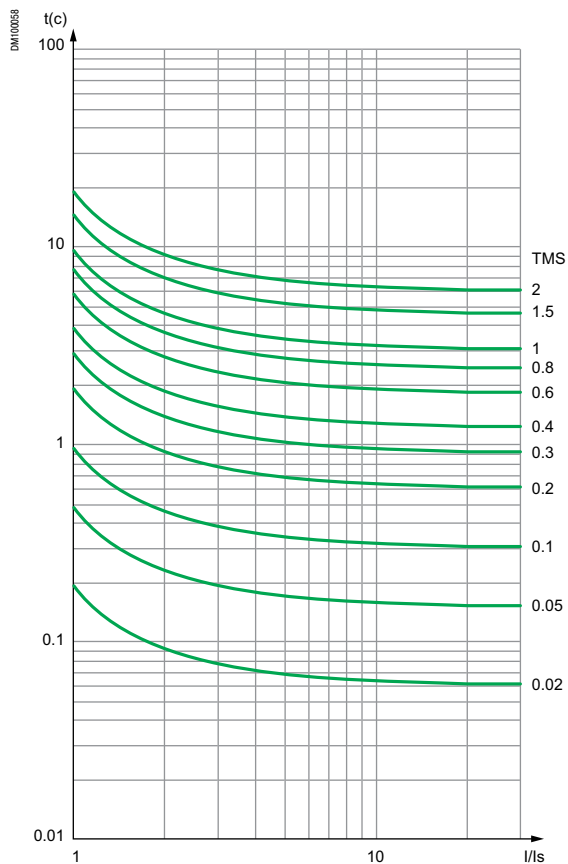
Кривые отключения с очень
обратнозависимой выдержкой времени
по IEC (IEC/VI или МЭК/E)



Кривые отключения с чрезвычайно
обратнозависимой выдержкой времени
по IEEE (IEEE/EI или МЭК/F)



Кривые отключения RI





Premset –

«ВСЕ В ОДНОМ»

Загрузка **бесплатного приложения**,
теперь доступна для Android и Iphone





Пройдите бесплатное онлайн-обучение в Энергетическом Университете и станьте профессионалом в области энергоэффективности.

Для регистрации зайдите на www.MyEnergyUniversity.com

Беларусь

Минск
220007, ул. Московская, 22-9
Тел.: (37517) 236 96 23
Факс: (37517) 236 95 23

Казахстан

Алматы
050009, пр-т Абая, 151/115
Бизнес-центр «Алатау», этаж 12
Тел.: (727) 357 23 57
Факс: (727) 357 24 39
Центр поддержки клиентов: (727) 357 24 41
ccc.kz@schneider-electric.com

Астана

010000, ул. Достык, 20
Бизнес-центр «Санкт-Петербург», офисы 1503-1504
Тел.: (7172) 42 58 20
Факс: (7172) 42 58 19
Центр поддержки клиентов: (727) 357 24 41
ccc.kz@schneider-electric.com

Атырау

060005, пр. Азаттык, 48
Бизнес-центр «Premier-Atyrau»
Тел.: (7122) 30 94 55
Центр поддержки клиентов: (727) 357 24 41
ccc.kz@schneider-electric.com

Россия

Владивосток
690091, ул. Пологая, 3, офис 306
Тел.: (4212) 40 08 16

Волгоград

400089, ул. Профсоюзная, 15, офис 12
Тел.: (8442) 93 08 41

Воронеж

394026, пр-т Труда, 65, офис 227
Тел.: (473) 239 06 00
Тел./факс: (473) 239 06 01

Екатеринбург

620014, ул. Б. Ельцина, 1 А
Бизнес-центр «Президент», этаж 14
Тел.: (343) 378 47 36
Факс: (343) 378 47 37

Иркутск

664047, ул. 1-я Советская, 3 Б, офис 312
Тел./факс: (3952) 29 00 07, 29 20 43

Казань

420107, ул. Спартаковская, 6, этаж 7
Тел./факс: (843) 526 55 84 / 85 / 86 / 87 / 88

Калининград

236040, Гвардейский пр., 15
Тел.: (4012) 53 59 53
Факс: (4012) 57 60 79

Краснодар

350063, ул. Кубанская набережная, 62 / ул. Комсомольская, 13, офис 803
Тел./факс: (861) 214 97 35, 214 97 36

Красноярск

660021, ул. Горького, 3 А, офис 302
Тел.: (3912) 56 80 95
Факс: (3912) 56 80 96

Москва

127018, ул. Двинцев, 12, корп. 1
Бизнес-центр «Двинцев»
Тел.: (495) 777 99 90
Факс: (495) 777 99 92

Мурманск

183038, ул. Воровского, 5/23
Конгресс-отель «Меридиан»
Офис 421
Тел.: (8152) 28 86 90
Факс: (8152) 28 87 30

Нижний Новгород

603000, пер. Холодный, 10 А, этаж 8
Тел./факс: (831) 278 97 25, 278 97 26

Новосибирск

630132, ул. Красноярская, 35
Бизнес-центр «Гринвич»
Офис 1309
Тел./факс: (383) 227 62 53, 227 62 54

Омск

644043, ул. Герцена, 34
Бизнес-центр «Герцен Plaza», этаж 6
Тел.: (913) 683 46 97

Пермь

614010, Комсомольский пр-т, 98
Офис 11
Тел./факс: (342) 281 35 15, 281 34 13, 281 36 11

Ростов-на-Дону

344002, ул. Социалистическая, 74
Офис 1402
Тел.: (863) 261 83 22
Факс: (863) 261 83 23

Самара

443045, ул. Авроры, 150
Тел.: (846) 278 40 86
Факс: (846) 278 40 87

Санкт-Петербург

196158, Пулковское шоссе, 40, корп. 4, литера А
Бизнес-центр «Технополис»
Тел.: (812) 332 03 53
Факс: (812) 332 03 52

Уфа

450098, пр-т Октября, 132/3 (бизнес-центр КПД)
Блок-секция № 3, этаж 9
Тел.: (347) 279 98 29
Факс: (347) 279 98 30

Хабаровск

680000, ул. Тургенева 26 А, офис 510
Тел.: (4212) 30 64 70
Факс: (4212) 30 46 66

Украина

Днепропетровск

49000, ул. Глинки, 17, этаж 4
Тел.: (056) 79 00 888
Факс: (056) 79 00 999

Киев

04073, Московский пр-т, 13 В, литера А
Тел.: (044) 538 14 70
Факс: (044) 538 14 71

Львов

79015, ул. Героев УПА, 72, корп. 1
Тел./факс: (032) 298 85 85

Николаев

54030, ул. Никольская, 25
Бизнес-центр «Александровский»
Офис 5
Тел.: (0512) 58 24 67
Факс: (0512) 58 24 68

Центр поддержки клиентов

Тел.: 8 (800) 200 64 46 (многоканальный)
Тел.: (495) 777 99 88, факс: (495) 777 99 94
ru.ccc@schneider-electric.com
www.schneider-electric.com
Время работы: 24 часа 5 дней в неделю
(с 23.00 воскресенья до 23.00 пятницы)