

DHC 3 U, DHC 6 U, DHC 3, DHC 4, DHC 6, DHC 8

Малые проточные водонагреватели Инструкция по монтажу и эксплуатации

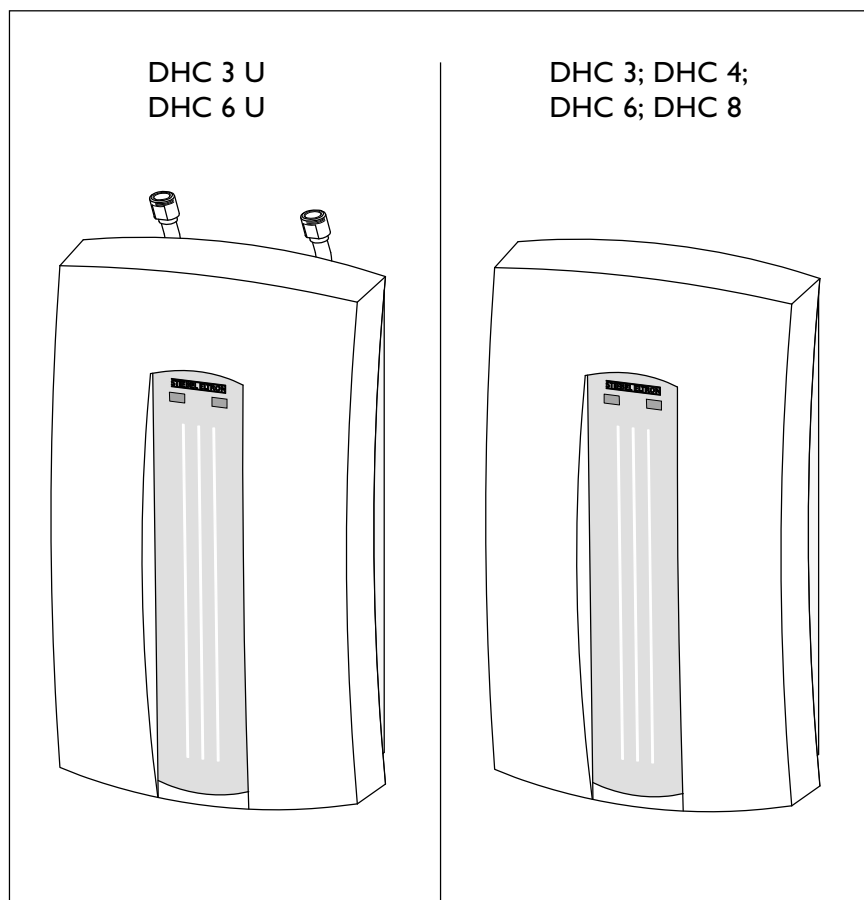


Рис. 1

Основные правила установки оборудования Stiebel Eltron

Требования к проектированию, монтажу и эксплуатации оборудования определяются следующими основными документами:

- Правилами устройства электроустановок (ПУЭ);
- ГОСТ Р 50571.1-13 "Электроустановки зданий";
- СНиП 3.05.06-85 "Электротехнические устройства";
- Инструкцией по электроснабжению индивидуальных частных домов и других частных сооружений;
- Правилами эксплуатации электроустановок потребителей (ПЭЭП);
- Правилами техники безопасности при эксплуатации электроустановок потребителей (ПТБ);
- Гражданским кодексом;
- Другими нормативными документами;
- Проектирование, монтаж и эксплуатация оборудования должна осуществляться организациями (лицами) имеющими лицензии на данный вид деятельности, прошедшими обучение и имеющими допуск на данный вид работ.

При установке водонагревателей необходимо соблюдать следующие требования, невыполнение которых могут привести к преждевременному выходу из строя оборудования:

- качество энергоснабжения;
- наличие блуждающих токов на водопроводных трубах;
- монтаж водонагревателей диэлектрическими жесткими трубами (гибкая армированная проводка считается временным подключением и не рекомендуется), при использовании токопроводящих труб необходимо использовать диэлектрические вставки;
- установку штатных групп безопасности для напорных накопительных водонагревателей;
- установку штатных смесителей для безнапорных водонагревателей;
- точное соблюдение электрического подключения оборудования (L/N/PE- см. электрические схемы подключения);
- строгое соблюдение руководств по монтажу и эксплуатации.

Несоблюдение перечисленных требований являются одним из мотивов к отказу от гарантийных обязательств

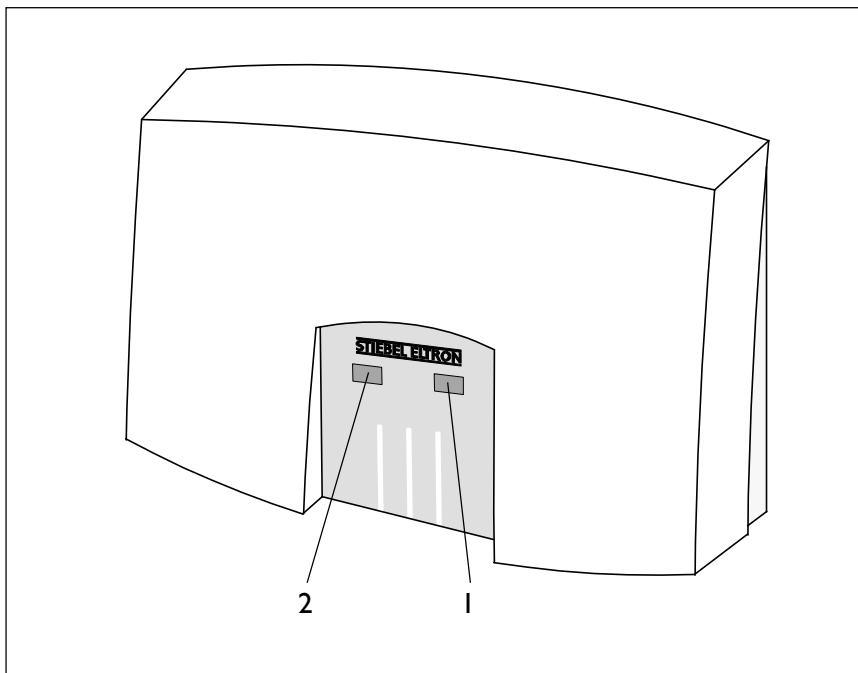


Рис. 2

Инструкция по эксплуатации

(для пользователя и специалиста)

Пояснения к рис. 2

1 Лампочка "Power" -

Прибор работает

2 Лампочка "Overheating" -

Прибор перегрет

Описание прибора

Гидравлически управляемые проточные водонагреватели серии DHC нагревают воду во время протекания через прибор. Мощность нагрева автоматически включается при превышении минимального расхода. Лампочка "Power" (рис. 2, поз. 1) сигнализирует о том, что нагрев включен.

Прибор снабжен защитой от перегрева.

При перегреве нагрев прерывается. В этом случае загорается лампочка "Overheating" (рис. 2, поз. 2). После фазы охлаждения прибор автоматически включает нагрев, лампочка "Overheating" гаснет. При перегреве объем выходящей воды ограничен следует **больше открыть арматуру**.


Температура воды на выходе может быть сокращена за счет увеличения объема протока или добавления холодной воды. Температура получаемой горячей воды зависит от мощности прибора, температуры холодной воды и объема протока. В таблице 1 приведены данные по повышению температуры входящей воды в зависимости от объема протока. Если указанные величины сложить с температурой входящей холодной воды, получится температура выходящей горячей воды при соответствующем объеме протока. Например:

Объем протока	2 л/мин
Температура входящей воды	10 °С
Повышение температуры	22 °С
Температура воды на выходе	32 °С

Уход

Для ухода за корпусом достаточно влажной ткани. Не использовать растворяющие чистящие средства!

Обслуживание

 Работы по обслуживанию могут проводиться только специалистом. Перечень неисправностей, которые Вы можете устранить самостоятельно, находятся ниже.

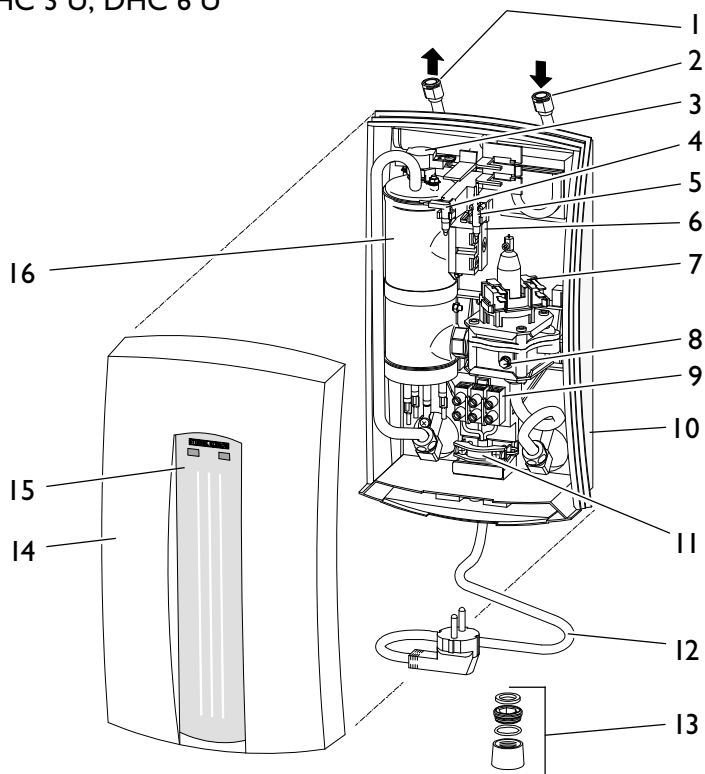
Повышение температуры

Модель	Мощность *	2 л/мин	4 л/мин	6 л/мин	8 л/мин	10 л/мин
DHC 3	3,0 kW	22 °С	11 °С	7 °С	5 °С	4 °С
DHC 3 U	3,5 kW	25 °С	13 °С	8 °С	6 °С	5 °С
DHC 4	4,4 kW	32 °С	16 °С	11 °С	8 °С	6 °С
DHC 6	6,6 kW	—	24 °С	16 °С	12 °С	10 °С
DHC 6 U	6,6 kW	—	24 °С	16 °С	12 °С	10 °С
DHC 8	8,8 kW	—	32 °С	21 °С	16 °С	13 °С

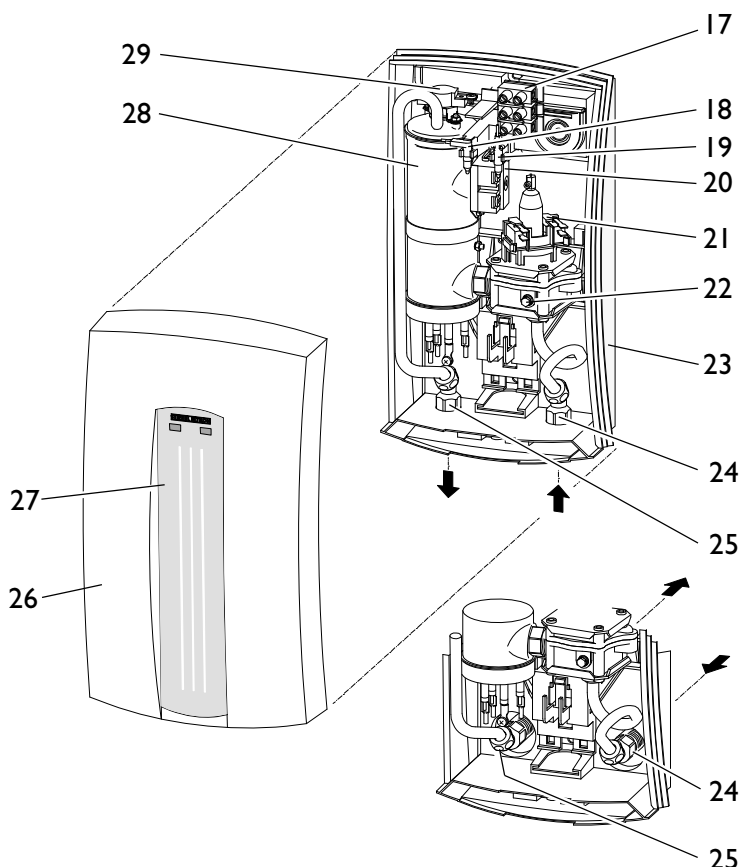
* При напряжении 230 В

табл. 1

DHC 3 U, DHC 6 U



DHC 3, DHC 4, DHC 6, DHC 8



Инструкция по монтажу (для специалиста)

Конструкция прибора (рис. 3)

DHC 3 U, DHC 6 U

- 1 Подключение магистрали горячей воды G 3/8
- 2 Подключение магистрали холодной воды G 3/8
- 3 Реле контроля температуры
- 4 Лампочка "Overheating" (перегрев)
- 5 Лампочка "Power" (включено)
- 6 Предохранительный ограничитель температуры с кнопкой сброса
- 7 Дифференциальное реле давления
- 8 Винт регулировки объема протока
- 9 Клеммная коробка
- 10 Задняя стенка
- 11 Фиксатор штепсельного кабеля (только у DHC 3 U)
- 12 Кабель подключения со штепселем, длина 800 мм (прилагается только к DHC 3 U)
- 13 Распылитель струи для установки в кране (прилагается только к DHC 3 U)
- 14 Крышка прибора
- 15 Индикатор работы
- 16 Тэн

DHC 3, DHC 4, DHC 6, DHC 8

- 17 Клеммная коробка
- 18 Лампочка "Overheating"
- 19 Лампочка "Power"
- 20 Предохранительный ограничитель температуры с кнопкой сброса
- 21 Дифференциальное реле давления
- 22 Регулировочный винт объема протока
- 23 Задняя стенка
- 24 Подключение магистрали холодной воды G 1/2 для наштукатурного и подштукатурного монтажа
- 25 Подключение магистрали горячей воды G 1/2 для наштукатурного и подштукатурного монтажа
- 26 Крышка прибора
- 27 Индикатор работы
- 28 Тэн
- 29 Реле контроля температуры

Важное указание


 Вся информация в инструкции по монтажу и эксплуатации должна непременно учитываться. В инструкциях содержатся важные указания по безопасности, обслуживанию, монтажу и уходу за прибором.

Рис. 3

Технические характеристики

Тип		DHC3 U	DHC6 U	DHC3	DHC4	DHC6	DHC8	
Конструкция		Закрытая						
Номинальный объем	л	0,5						
Вес	кг	2,1	2,5	2,0	2,1	2,4	2,4	
Номинальное избыточное давление		бар 10						
Класс защиты по IEC 335-1		I						
Вид защиты IEC 529		IP 24						
Сертификация		ГОСТ						
Подключение воды*		G 3/8	G 3/8	G 1/2	G 1/2	G 1/2	G 1/2	
Электрическое подключение		220 . . . 240 В/1 фаза						
	Номинальная мощность	кВт 220 В	3,2	6,0	2,7	4,0	6,0	8,0
	кВт 230 В	3,5	6,6	3,0	4,4	6,6	8,8	
	кВт 240 В	3,8	7,2	3,3	4,8	7,2	9,6	
Прибор, устанавливаемый под раковиной, для снабжения одной водозаборной точки		•	•	–	–	–	–	
Прибор, устанавливаемый над раковиной, для снабжения одной или нескольких водозаборных точек		–	–	•	•	•	•	
Минимальный объем протока, необходимый для включения	л/мин	1,2	2,3	1,2	1,4	2,3	2,9	
Минимальное давление, необходимое для включения при объемах протока	бар	0,35	0,35	0,35	0,3	0,35	0,3	
	л/мин	> 1,2	> 2,3	> 1,2	> 1,4	> 2,3	> 2,9	
Максимальная допустимая температура входящей воды	°C	25	25	30	20	30	25	

* Наружная резьба

• Соответствует

табл. 2

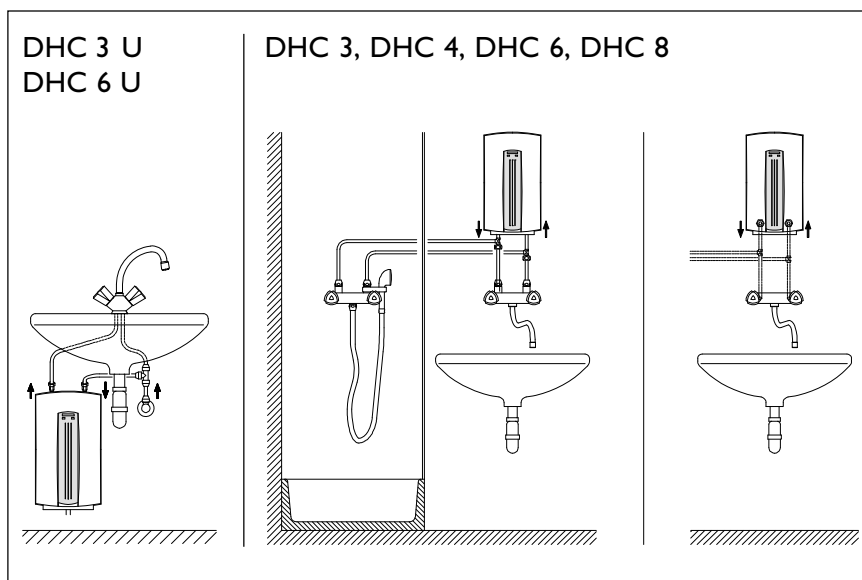


Рис. 4

Краткое описание

Гидравлически управляемый проточный водонагреватель DHC фирмы Stiebel Eltron является напорным прибором для нагрева холодной воды (см.табл. 2). Прибор может обеспечить горячей водой одну или несколько водозаборных точек.

Место монтажа



Прибор предназначен для нагрева питьевой воды.

Прибор должен быть установлен в закрытом, незамерзающем помещении, по возможности недалеко от точек водозабора. Демонтированные приборы необходимо хранить в незамерзающем помещении, т.к. в приборе остается вода.

Прибор DHC следует монтировать вертикально в соответствии с рис. 4.

Монтаж под раковиной:
DHC 3 U и DHC 6 U

Монтаж над раковиной:
DHC 3, DHC 4, DHC 6 и DHC 8.

Необходимо учитывать:

- Постановления местных энергоснабжающих организаций.
- Постановления местных водоснабжающих организаций.

Далее необходимо учитывать

- Данные на шильде прибора
- Технические характеристики
- Прибор монтировать на стене
- Дополнительный обогрев труб недопустим
- *Материал для водопровода:*
подвод холодной воды:
сталь или медь
подвод горячей воды:
медь
- Электрическое подключение к стационарно проложенной электропроводке (кроме DHC 3 U с проводом подключения).
- Должно быть предусмотрено разделение контактов от сети на расстояние минимум 3 мм по всем полюсам с помощью предохранителей.



Прибор должен быть заземлен (см.рис. 14).

- Недопустимо применение арматуры, предназначенной для приборов открытого типа.
- Предохранительный клапан не требуется.

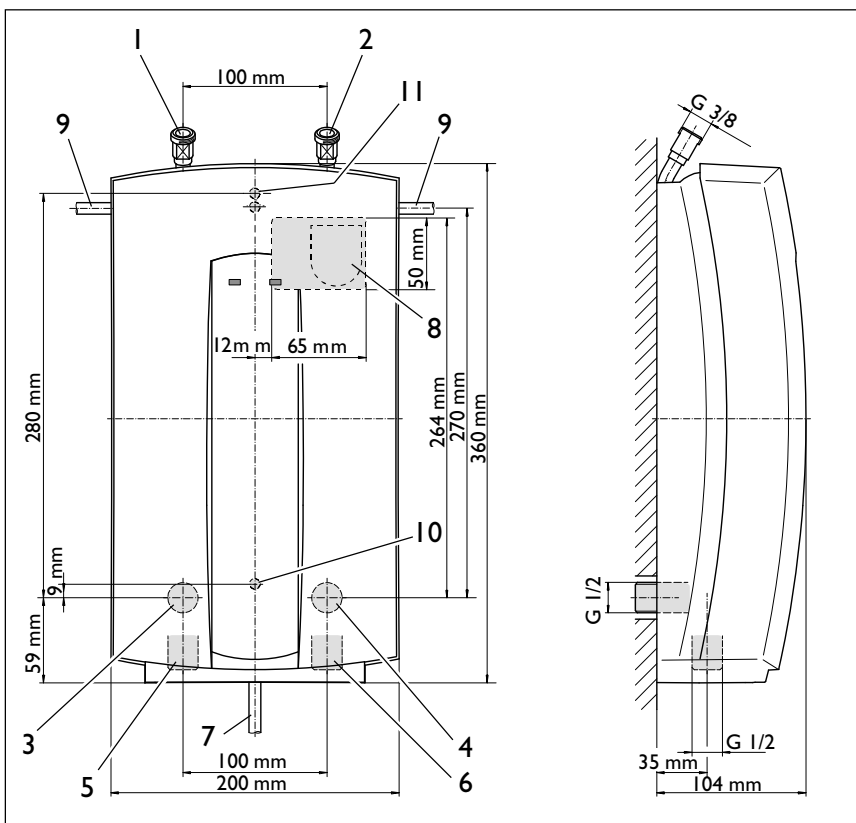


Рис. 5

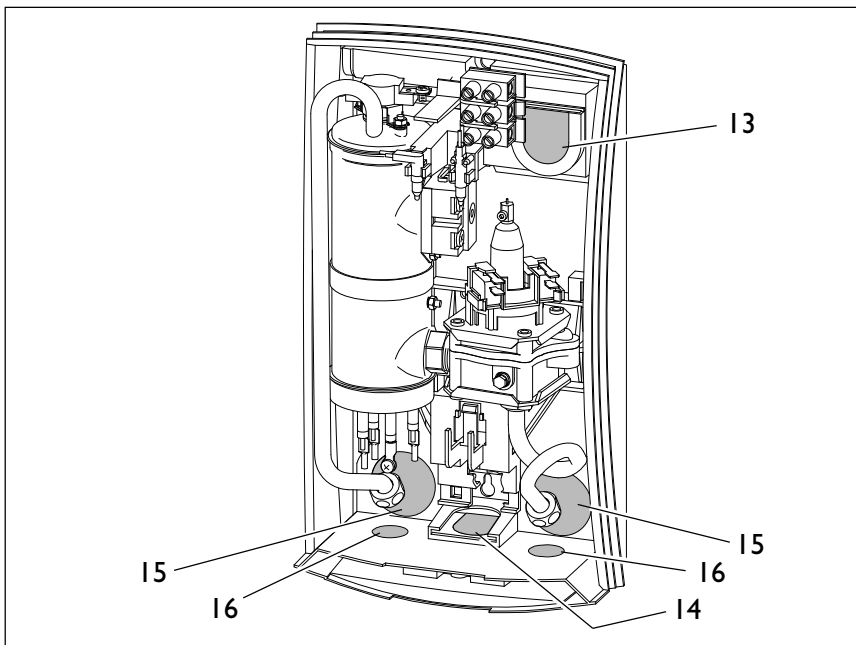


Рис. 6

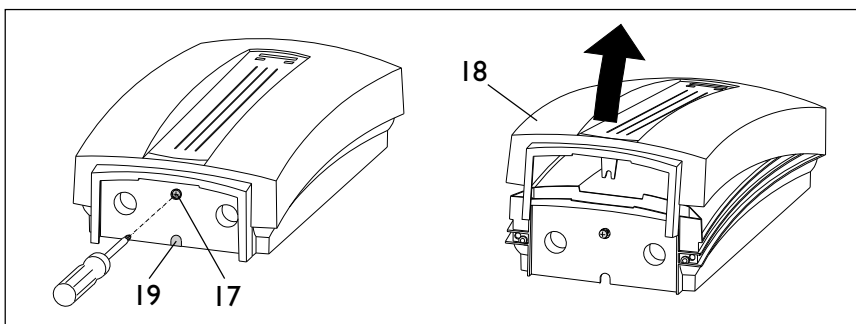


Рис. 7

Пояснения к рис. 5

- 1 Подключение магистрали горячей воды (DHC U)
- 2 Подключение холодной воды (DHC U)
- 3 Подключение магистрали горячей воды Подштукатурный монтаж (DHC)
- 4 Подключение холодной воды Подштукатурный монтаж (DHC)
- 5 Подключение магистрали горячей воды Надштукатурный монтаж (DHC)
- 6 Подключение холодной воды Надштукатурный монтаж (DHC)
- 7 Электрическое подключение: DHC 3 U с кабелем подключения и штепселем, DHC 6 U с отрезком кабеля
- 8 Электрическое подключение сверху, скрытая проводка (DHC)
- 9 Электрическое подключение, открытая проводка (DHC)
- 10, 11 Отверстия для крепления прибора

Пояснения к рис. 6

- 13-16 Маркированные отверстия в задней и нижней части прибора.
- 13 Электрическое подключение сверху
- 14 Электрическое подключение внизу (также см. поз. 19)
- 15 Подключение воды, подштукатурный монтаж
- 16 Подключение воды, надштукатурный монтаж

Подготовка прибора к монтажу

- Ослабить крепежные винты (поз. 17).
- Снять крышку прибора (поз. 18).
- **DHC 3, DHC 4, DHC 6, DHC 8**
 - выломать маркированные отверстия для кабеля
 - Монтаж сверху поз. 13
 - Монтаж снизу поз. 14
 - Выломать маркированные отверстия для подвода труб холодной и горячей воды:
 - Подштукатурный монтаж - поз. 15
 - Надштукатурный монтаж - поз. 16

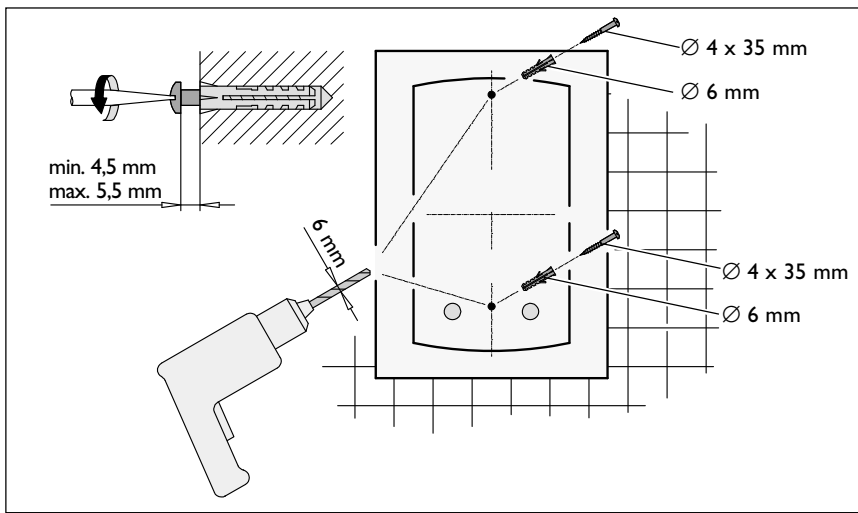


Рис. 8

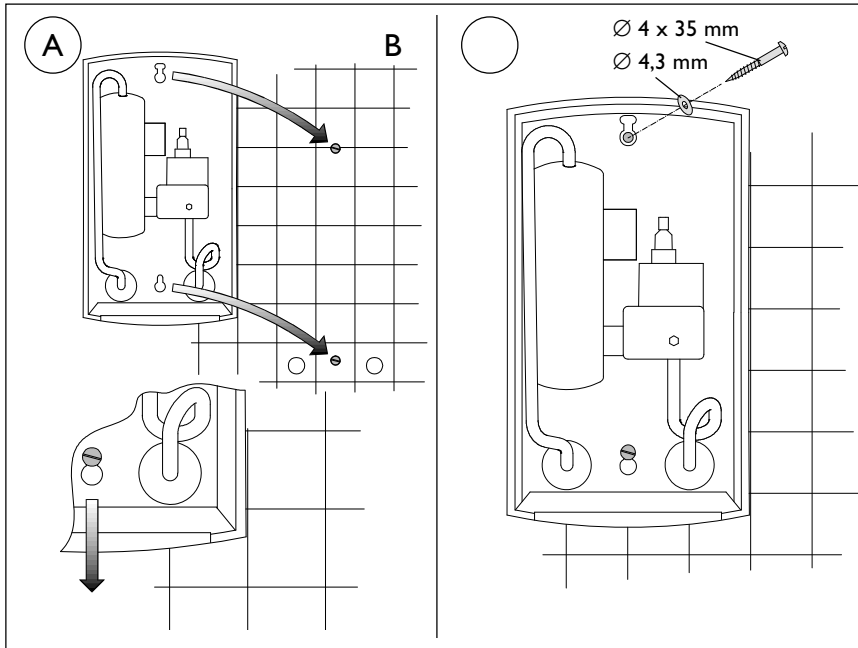


Рис. 9

Монтаж прибора

1. Магистраль холодной воды основательно промыть.
2. Установить детали для подключения водопровода в соответствии с рис. 12 или 13.
3. Электрический кабель укоротить в соответствии с рис. 16 и изолировать (кроме прибора ДНС 3 U).
4. Определить с помощью монтажного шаблона месторасположение отверстий и просверлить их. Вставить дюбели и завинтить винты (обратить внимание на глубину ввинчивания, см.рис. 8).
Указание: При замене старого прибора типа ДНС (старые отверстия могут использоваться) дополнительно ввинтить верхние винты и использовать прилагаемые шайбы (рис. 9 В).
5. При подштукатурном монтаже водопровода ввинтить в стенную шайбу в соответствии с рис. 12. Прибор насадить на винты и зафиксировать (рис. 9 А).

⚠ Выровнять прибор и закрепить винтами.

DHC 3 U, DHC 6 U

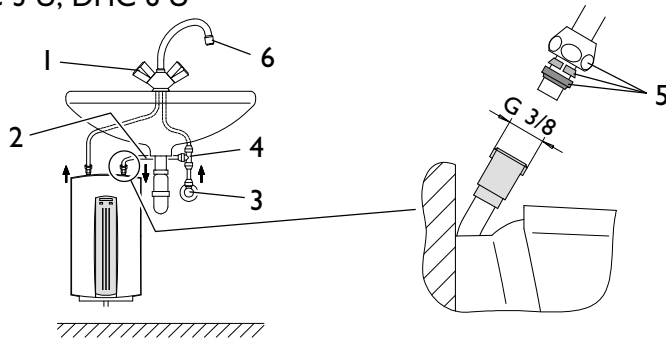
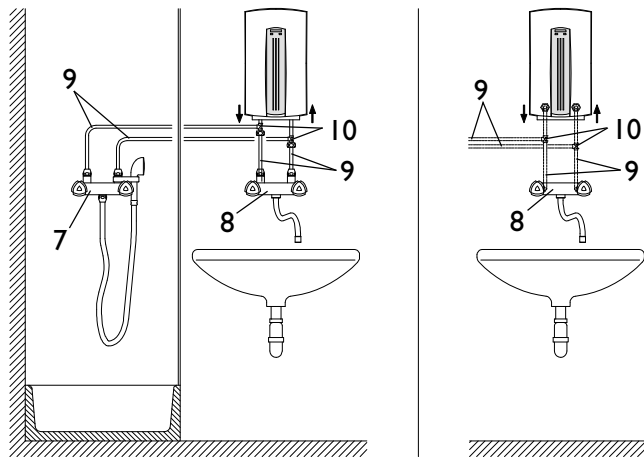
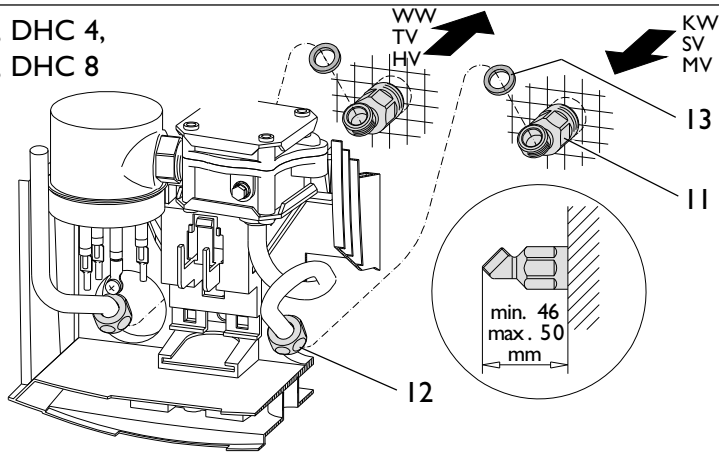


Рис. 10

DHC 3, DHC 4, DHC 6, DHC 8



DHC 3, DHC 4,
DHC 6, DHC 8



DHC 3, DHC 4,
DHC 6, DHC 8

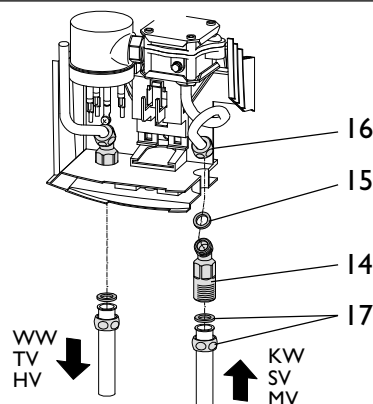


Рис. 13

Подключение воды

DHC 3 U, DHC 6 U

Пример установки с арматурой для раковины (рис. 10)

1 Смеситель для раковины

2 Медная трубка диаметром 10 мм

3 Угловой вентиль

4 Тройник

– Осуществить подключение воды (использовать прилагаемое винтовое соединение, поз. 5)

– Распылитель струи поз. 6 (прилагается только к DHC 3 U) установить на выходе арматуры.

DHC 3, DHC 4, DHC 6, DHC 8

Пример установки с арматурой для раковины и душа и с арматурой для раковины (рис. 11)

7 Смеситель для душа

8 Смеситель для раковины

9 Медная трубка

10 Тройник

Подштукатурный монтаж водопровода (рис. 12)

– Ввинтить nipples подключения прибора (поз. 11) в водопровод (холодной – KW и горячей – WW - воды). Необходимо учитывать положение и глубину ввинчивания.

– Прибор с выломанными отверстиями для труб в задней стенке подвести к соответствующим nipples подключения в монтажной стене.

– Завинтить накладные гайки (поз. 12) колена трубы с плоским уплотнением (поз. 13) на nipples подключения труб холодной и горячей воды.

Надштукатурный монтаж водопровода (рис. 13)

– Nipple подключения (поз. 14) подвести через выломанные отверстия для труб в нижней стенке прибора и завинтить с помощью накладной гайки (поз. 16) с плоским уплотнением (поз. 15) на колене трубы.

– Подсоединить трубу подвода холодной воды (поз. 17).

Электрическое

подключение

Пояснения к рис. 14

- 1 Тэн
- 2 Контрольная лампочка "Overheating"
- 3 Контрольная лампочка "Power"
- 4 Предохранительный ограничитель температуры
- 5 Дифференциальное реле давления
- 6 Реле контроля температуры



Для защиты от попадания воды необходимо использовать уплотнение кабеля (рис. 16, поз. 8 и рис. 17, поз. 14). Вырезать уплотнительную шайбу в соответствии с толщиной кабеля электроподключения.

DHC 3 U (рис. 16)

- Провести прилагаемый кабель подключения (поз. 7) через уплотнение (поз. 8) и кабельный зажим (поз. 9)
- Осуществить электрическое подключение в клеммной коробке (поз. 10) в соответствии с электрической схемой на рис. 14 и завинтить винты кабельного зажима.

Для подключения прибора необходима розетка с контактом заземления. После завершения монтажа (см. стр. 19) и заполнения прибора и подводящих труб водой вставить штепсель.

DHC 6 U (рис. 16)

- Вставить уплотнение кабеля (поз. 8)
- Подготовить провод (поз. 7) для электрического подключения в клеммной коробке (поз. 10) в соответствии с электрической схемой на рис. 14.

Завершение монтажных работ – см. стр. 9.

DHC 3, DHC 4, DHC 6, DHC 8:

- При скрытой проводке кабель электроподключения должен выступать из стены минимум на 65 мм (рис. 15).
- **Подключение в верхней части прибора/открытая или скрытая проводка (рис. 17)**
- Вставить уплотнение кабеля (поз. 14).
- Стационарно проложить провод (поз. 15) для электрического подключения в клеммной коробке (поз. 16) в соответствии с электрической схемой на рис. 14.

Завершение монтажных работ – см. стр. 9.

Альтернативный вариант:

- **Подключение в нижней части прибора / открытая проводка.**

Прибор предназначен для электрического подключения в верхней части прибора (клеммная коробка сверху). Однако при необходимости можно подключить его в нижней части. Для этого:

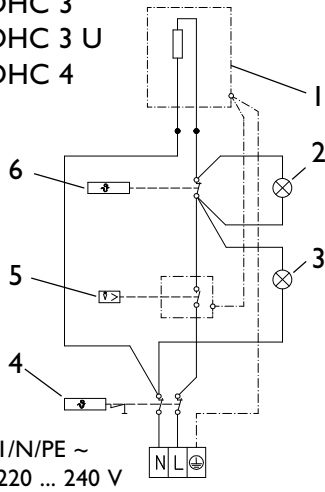
- Отжать фиксатор клеммной колодки (рис. 16, поз. 12), вынуть клеммную колодку и вмонтировать ее в нижней части прибора (поз. 13).

Провести кабель электроподключения между дифференциальным реле давления и задней стенкой.

- Вставить уплотнение кабеля (поз. 8).
- Электрическое подключение в клеммной коробке (поз. 10) осуществить в соответствии со схемой на рис. 14.

Завершение монтажных работ – см. стр. 9.

DHC 3
DHC 3 U
DHC 4



DHC 6
DHC 6 U
DHC 8

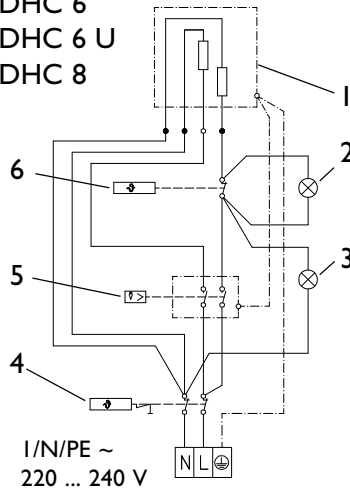


Рис. 14

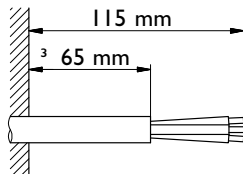


Рис. 15

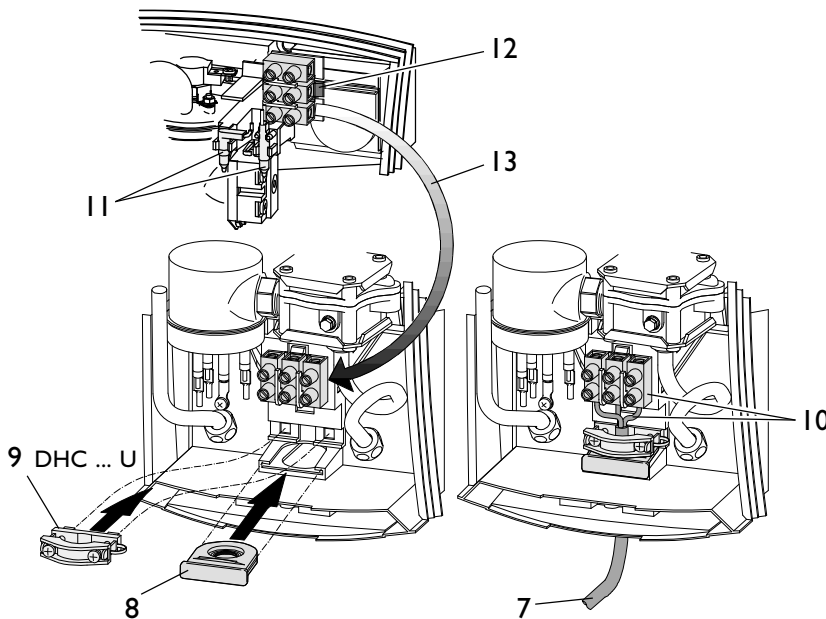


Рис. 16

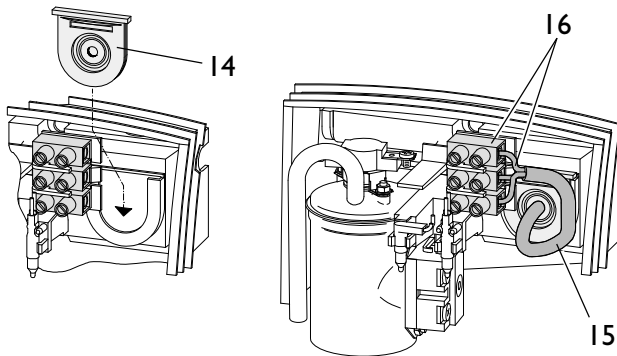


Рис. 17

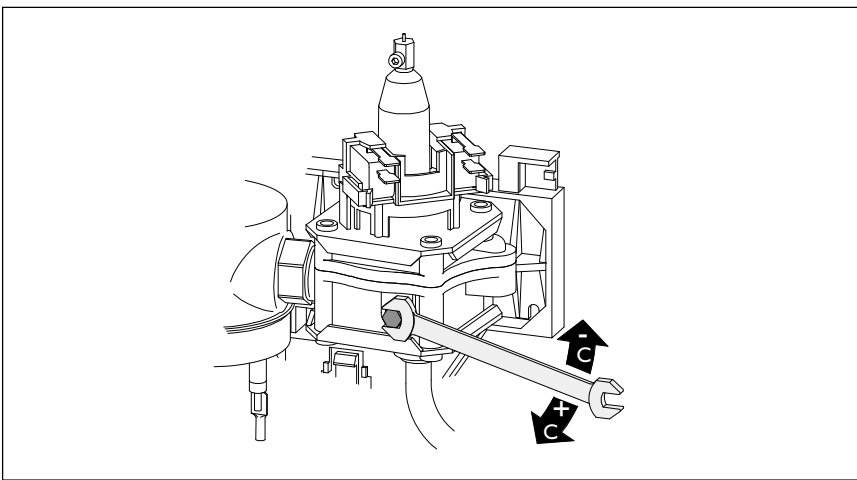


Рис. 18

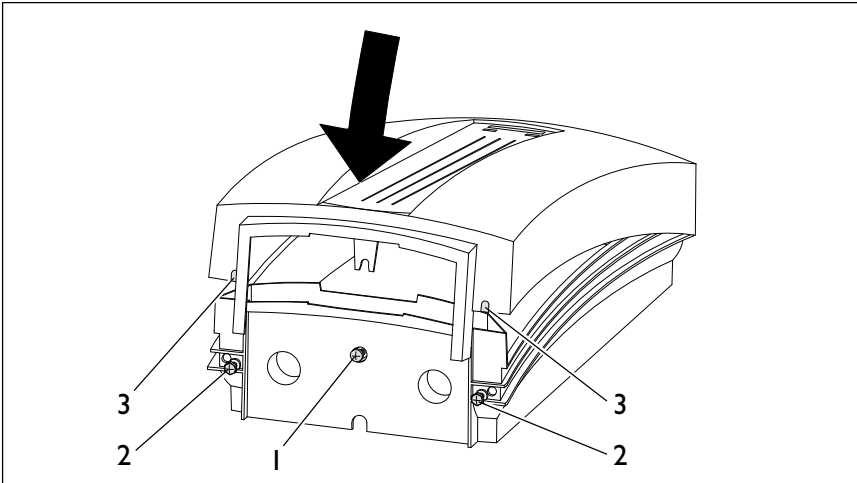


Рис. 19

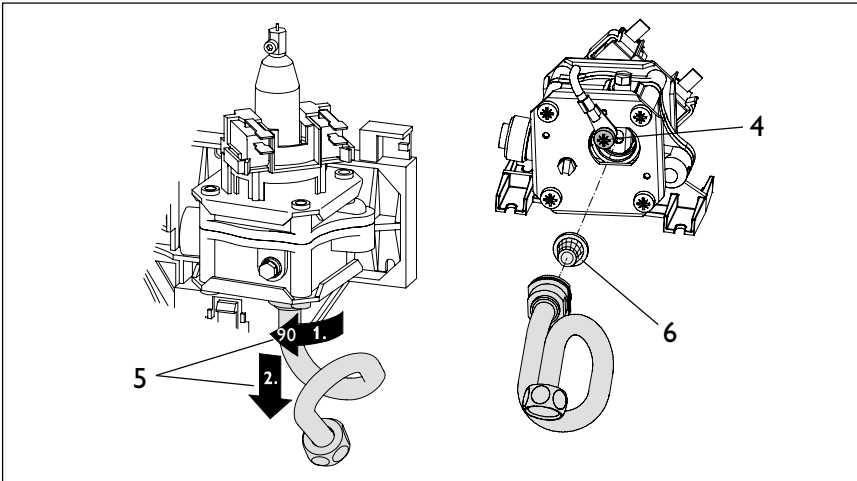


Рис. 20

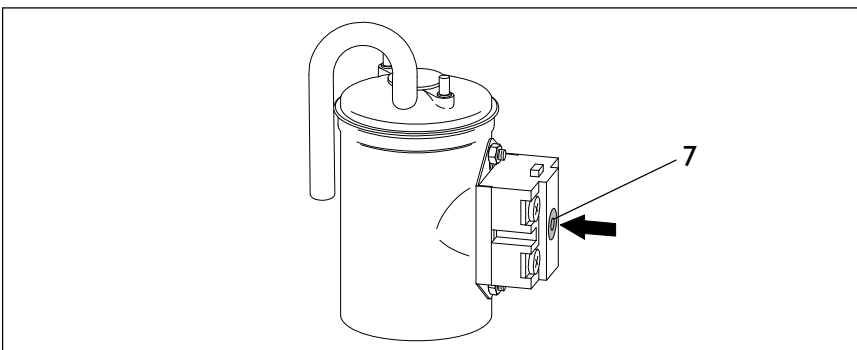


Рис. 21

Завершение монтажа

(рис. 19)

Установить крышку прибора, закрепить ее средним винтом (поз. 1).

У приборов ДНС 3 У и ДНС 6 У при небольшом расстоянии между прибором и полом укрепить крышку можно с помощью прилагаемых шестигранных винтов (поз. 2). Для этого необходимо выломать маркированные отверстия крышки (поз. 3).

Ввод в эксплуатацию

(может осуществляться только специалистом).

⚠ Перед ввинчиванием / включением предохранителей (для прибора ДНС 3 – перед включением штепселя в розетку) необходимо держать открытыми все вентили горячей воды до тех пор, пока в подводящей магистрали и приборе не останется воздуха.

– Не допускайте эксплуатации незаполненного водой прибора!

Установка протока (рис. 18)

Если желаемая температура воды не достигается, необходимо отрегулировать проток воды с помощью регулировочного винта (обратить внимание на данные таблицы 1). Объем протока необходимо отрегулировать таким образом, чтобы температура воды на выходе достигала 35 - 40 °С.

Сдача прибора в эксплуатацию

Необходимо объяснить пользователю функции прибора и показать, как пользоваться прибором.

- Предупредить пользователя об опасности ожога горячей водой.
- Инструкцию тщательно хранить.

Указания по обслуживанию

Во время всех работ по обслуживанию необходимо отключить прибор от электросети.

- **Очистка фильтра** (рис. 20). Ослабить винт фиксации провода заземления (поз. 4, приблизительно 2 поворота). Трубу подключения холодной воды в дифференциальном реле давления (поз. 5) повернуть на 90° и снять. Очистить фильтр (поз. 6). Сборка в обратном порядке.

⚠ Винт фиксации провода заземления (поз. 4) обязательно укрепить!

– Включение предохранительного ограничителя температуры (рис. 21)

В случае срабатывания предохранительного ограничителя температуры он снова может быть включен (после устранения причины отключения) с помощью кнопки сброса (поз. 7). Перед нажатием кнопки сброса необходимо отключить напряжение.

Устранение неисправностей пользователем

Неисправность	Причина	Устранение
Нет горячей воды, несмотря на полностью открытый вентиль горячей воды.	Необходимый для включения расход воды (см.табл. 2) не достигнут. – Загрязнение или образование известковых отложений на распылителе в кране или в душевой насадке.	– Удалить известковые отложения с лучевого распылителя в арматуре или в душевой насадке.

Табл. 3

Устранение неисправностей специалистом

Неисправность	Причина	Устранение
Дифференциальное реле давления не включается.	Необходимый для включения расход воды (см.табл. 2) не достигнут. – Засорен фильтр в дифференциальном реле давления. – Объем протока не достаточен.	– Прочистить фильтр (рис. 20, поз. 6) после блокировки подводящей магистрали холодной воды. – Исправить установку объема протока.
Прибор не выдает горячую воду, хотя был слышен щелчек включения дифференциального реле давления.	– Предохранительный ограничитель температуры выключил прибор. – Известковые отложения на тэне. – Неисправен тэн.	– Устранить причину неисправности. Нажать кнопку сброса на предохранительном ограничителе температуры (рис. 21, поз. 7) (напряжение должно быть отключено). – Заменить ТЭН. – Заменить ТЭН.
Горит лампочка Overheating	– Расход воды недостаточен.	– Отрегулировать расход воды (обратить внимание на рис. 18 и таблицу 1).

Табл. 4

Гарантия

Условия и порядок гарантийного обслуживания определяются отдельно для каждой страны. За информацией о гарантии и гарантийном обслуживании обратитесь пожалуйста в представительство Stiebel Eltron в Вашей стране.



Монтаж прибора, первый ввод в эксплуатацию и обслуживание могут проводиться только компетентным специалистом в соответствии с данной инструкцией.

Не принимаются претензии по неисправностям, возникшим вследствие неправильной установки и эксплуатации прибора.

Запчасти (выписка из каталога запчастей)

Наименование/Артикул	DHC3 U	DHC6 U	DHC3	DHC4	DHC6	DHC8
Дифференциальное реле давления	16 21 62	16 21 64	16 21 62	16 21 63	16 21 64	16 21 65
Тэн	16 24 55	16 24 50	16 24 56	16 24 59	16 24 50	16 24 51
Лампочки "Overheating" и "Power"	16 24 58					
Датчик температуры	16 24 72					
Предохранительный температурный ограничитель	16 24 74					
Распылитель струи для крана	14 35 02	–	–	–	–	–