

PARVA CONTROL



ТЕХНИЧЕСКОЕ
РУКОВОДСТВО И
ИНСТРУКЦИЯ ПО
ЭКСПЛУАТАЦИИ

Поздравляем Вас с Вашим выбором

Ваш котел – котел высокой производительности, модулирующий, с электронной регулировкой и запуском и с отсосом.

Материалы из которых изготовлен котел и системы контроля, которыми он оснащен обеспечивают Вам максимальную безопасность, высокий уровень комфорта и экономию энергии, позволяют почувствовать все преимущества автономного отопления.



ОПАСНО: выполнение указаний, обозначенных таким символом, предотвратит травмирование от механических узлов или травмирования вообще (напр., порезы и ушибы).



ОПАСНО: выполнение указаний, обозначенных таким символом, предотвратит травмирование от электрических компонентов (поражение электрическим током).



ОПАСНО: выполнение указаний, обозначенных таким символом, предотвратит риск пожара или взрыва .



ОПАСНО: выполнение указаний, обозначенных таким символом, предотвратит травмирование теплового происхождения (ожоги).



ВНИМАНИЕ: выполнение указаний, обозначенных таким символом, должны выполняться с целью предотвращения нарушений в работе и/или повреждения материалов агрегата или других предметов.



ВНИМАНИЕ: обозначенные таким символом указания содержат важную информацию, которую следует внимательно прочитать.



Помните, что

- ✓ **Руководство** должно быть внимательно прочитано, чтобы Вы могли эксплуатировать котел в полной мере и безопасности; сохраняйте настоящую инструкцию, чтобы ее можно было использовать в дальнейшем для справки. При передаче котла другому пользователю, передайте ему также настоящее руководство.
- ✓ **Опасно** перекрывать даже частично приток воздуха в то помещение, где установлен котел; использовать вытяжки, камины и т.п. в одном помещении с котлом во время его работы; Устанавливать вентилятор для улучшения тяги.
- ✓ **Первый** запуск должен осуществляться компетентным и квалифицированным персоналом
- ✓ **Производитель** не несет ответственности за неправильную интерпретацию настоящего руководства, вызванную ошибками, которые могут присутствовать в настоящем переводе; не несет ответственности за несоблюдение инструкций, содержащихся в данном руководстве, за последствия и любые действия не предусмотренные настоящей инструкцией

Используя котел

- ✓ Перед запуском котла рекомендуем вызвать квалифицированного специалиста, чтобы он проверил газопровод на:
 - отсутствие утечек газа;
 - наличие необходимого для работы котла давления газа;
 - наличие всех необходимых устройств безопасности в соответствии с действующими нормами;
 - **Убедитесь в том**, что монтажник соединил предохранительный клапан с системой слива (канализации). Производитель не несет ответственности за возможный ущерб, нанесенный в следствие срабатывания предохранительного клапана не подключенного к сливной системе
- ✓ **При обнаружении запаха газа:**
 - не пользуйтесь электрическими выключателями, телефонами или любыми другими устройствами, которые могут вызвать появление искры;
 - откройте окна и двери, чтобы создать сквозняк;
 - перекройте газовый кран;
 - вызовите аварийную службу
- ✓ **Не прикасайтесь** к котлу мокрыми и/или влажными руками/или когда находитесь босиком. В случае строительных работ или обслуживания вблизи дымохода и/или вытяжек дыма или их присоединений, отключите котел. По завершении работ, обратитесь к специалистам, чтобы они проверили корректность этих работ.
- ✓ **Ремонт** (гарантийный) должен выполняться квалифицированным специалистом, с использованием только оригинальных запчастей. Поэтому (в случае поломки) следует ограничиться только выключением котла.
- ✓ **Ваш** котел позволяет нагрев воды до температуры ниже точки кипения;
 - должен быть подключен к системе отопления и/или к системе горячей воды, совместимыми с его производительностью и мощностью;
 - может использоваться только для нужд, для которых он был разработан;
 - не должен быть доступен детям и/или лицам, незнакомым с его эксплуатацией;
 - не должен подвергаться погодным воздействиям.

Монтаж котла и ввод в эксплуатацию

- ✓ Защищайте котел от попадания в него в пыли и грязи во время установки и, в особенности, не позволяйте грязи и строительному мусору проникать через отверстие дымохода. Верх следует закрыть куском какой-либо ткани на время проведения строительных работ
- ✓ Установка должна производиться квалифицированным персоналом, ответственным за соблюдение действующих норм

Устанавливая котел

- ✓ Не забудьте удалить все предохранительные колпачки, используемые при транспортировке.
- ✓ Поскольку все котлы на заводе тестируются, в них остается небольшое количество воды. Это может привести к заклиниванию насоса. Поэтому следует вручную повернуть ротор насоса с места перед запуском котла.
- ✓ Не забудьте открутить колпачок автоматического спускника воздуха. Смотрите далее инструкцию, чтобы определить, где он находится.
- ✓ Рекомендуется промыть системы холодной и горячей воды, чтобы удалить остатки окалины и строительного мусора.
- ✓ Также рекомендуется запустить котел и провести инспекцию, перед тем как устанавливать дополнительные устройства в систему отопления, такие, например, как комнатный термостат. Таким образом Вы сможете уберечь котел от ошибок не связанных с подключением элементов внешнего контроля.
- ✓ Не забудьте настроить котел в соответствии с требованиями системы. Эта процедура описана в разделе ЗАПУСК.
- ✓ Некоторые котлы имеют функцию антициклической задержки времени. Это нормально, когда котел включается на отопление на несколько секунд, а затем отключается. По прошествии 3-4 минут котел снова запускается и работает в нормальном режиме. Задержка включения котла не мешает нормальному функционированию котла на приготовление горячей воды.
- ✓ Если у Вас возникли какие-либо сомнения или вопросы по установке или использованию котла, прочтите внимательно инструкцию, а в случае необходимости обратитесь в сервисный центр.

Сокращения, используемые в данном руководстве:

C.h. = Система отопления

D.h.w. = Горячая вода для бытовых нужд

D.c.h. = Холодная вода для бытовых нужд

Страна назначения	Устройство категории	Газ под давлением
BG - SI	II2H3B/P	см. "Газ под давлением" на стр. 17
HU	II2HS3B/P	
PL	II2E3B/P	
RS - RU - UA		

Этот котел соответствует следующим европейским Директивам:

- Директива о газе 90/396/CEE
- Директива о производительности 92/42/CEE
- Директива об электромагнитной совместимости 89/336/CEE
- Директива о низком напряжении 73/23/CEE

Индекс

1 ОПИСАНИЕ УСТРОЙСТВА	6	5.11 Функционирование котла с бойлером с зондом NTC	29
1.1 Внешний вид	6	5.12 Настройка режима функционирования насоса	30
1.2 Запорные краны	6	5.13 Настройка постциркуляции насоса	32
1.3 Панель управления	6	5.14 Частота повторного включения	32
1.4 Технические данные	7	5.15 Функционирование предотвращения образования бактерий Legionella pneumophila	34
1.5 Индикаторы функций	7	6 ВВОД В ЭКСПЛУАТАЦИЮ	36
2 ИНСТРУКЦИЯ ПО ЭКСПЛУАТАЦИИ	8	6.1 Electrical installation	36
2.1 Предупреждения	8	6.2 Монтаж подачи газа	36
2.2 Заполнение системы	8	6.3 Первичное заполнение системы	36
2.3 Розжиг	9	6.4 Запуск котла	37
2.4 Температура контура отопления	9	7 ПРОВЕРКА РЕГУЛИРОВКИ ГАЗА	38
2.5 D.h.w. temperature	10	7.1 Предупреждения	38
2.6 Выключение	11	7.2 Проверка давления газа на горелке	38
3 ПОЛЕЗНЫЕ СОВЕТЫ	12	7.3 Регулировка розжига горелки	39
3.1 Центральное отопление	12	7.4 Настройка полезной выходной мощности отопления	40
3.2 Защита от замерзания	12	7.5 Проверка устройства розжига	42
3.3 Периодическое обслуживание	12	7.6 Проверка системы отвода отходящих газов	42
3.4 Внешний уход	12	8 ВЫБОР ГАЗА	43
3.5 Неисправности	13	8.1 Предупреждение	43
4 ТЕХНИЧЕСКАЯ ИНФОРМАЦИЯ	14	8.2 Процедуры	43
4.1 Вид	14	8.3 Настройка вида газа	43
4.2 Принципиальная схема	15	9 ОПИСАНИЕ КОТЛА	46
4.3 Электрическая схема	16	9.1 Предупреждения	46
4.4 Газ под давлением	17	9.2 Демонтаж внешних панелей	46
4.5 Технические характеристики	18	9.3 Опорожнение системы отопления	46
4.6 Гидравлические характеристики	20	9.4 Чистка первичного теплообменника	47
4.7 Расширительный бак	20	9.5 Проверка предварительного давления в расширительном баке	47
5 МОНТАЖ	21	9.6 Чистка горелки	47
5.1 Предупреждения	21	9.7 Проверка дымохода	47
5.2 Меры предосторожности при монтаже	21	9.8 Проверка производительности котла	47
5.3 Установка крепежных скоб	22	9.9 Трубочист работы	48
5.4 Размеры	22	9.10 Установки для замены платы управления	49
5.5 Подсоединения	22		
5.6 Монтаж котла	23		
5.7 Установка накопительного бойлера для горячей воды	23		
5.8 Электрические подсоединения	24		
5.9 Электрический температурный датчик NTC накопительного бойлера	25		
5.10 Функционирование: котёл с бойлером с термостатом или только нагревание	26		

МОДЕЛЬ
Parva Control 24AV

Одобрённое имя модели прибора
M90.24AV/..

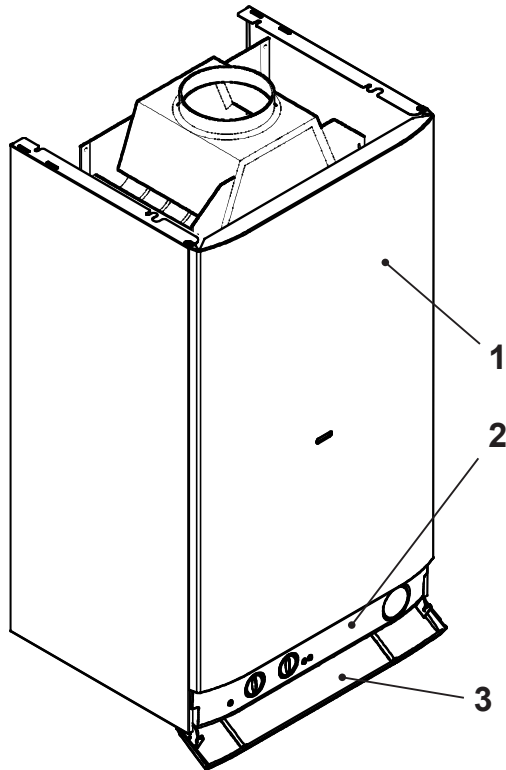
Изготовитель оставляет за собой право в следствие усовершенствования данного прибора внести изменения в настоящее техническое руководство в любое время и без предварительного уведомления.

Настоящая документация является информационным приложением и не может рассматриваться как контракт по отношению к третьим лицам.

Описание устройства

1 ОПИСАНИЕ УСТРОЙСТВА

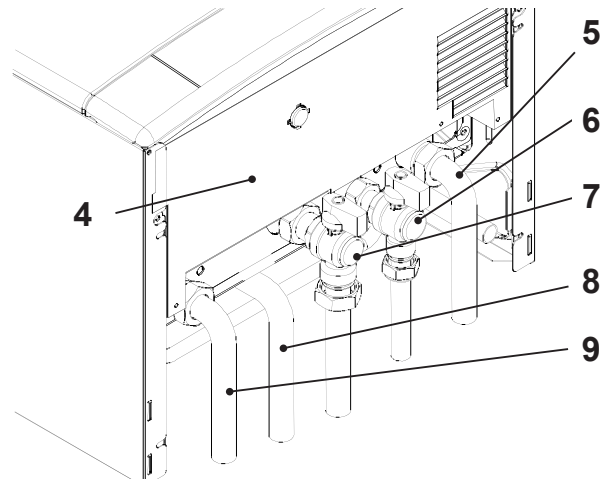
1.1 Внешний вид



Рисунке 1.1

- 1 Передняя панель
- 2 Панель управления
- 3 Крышка панели управления

1.2 Запорные краны

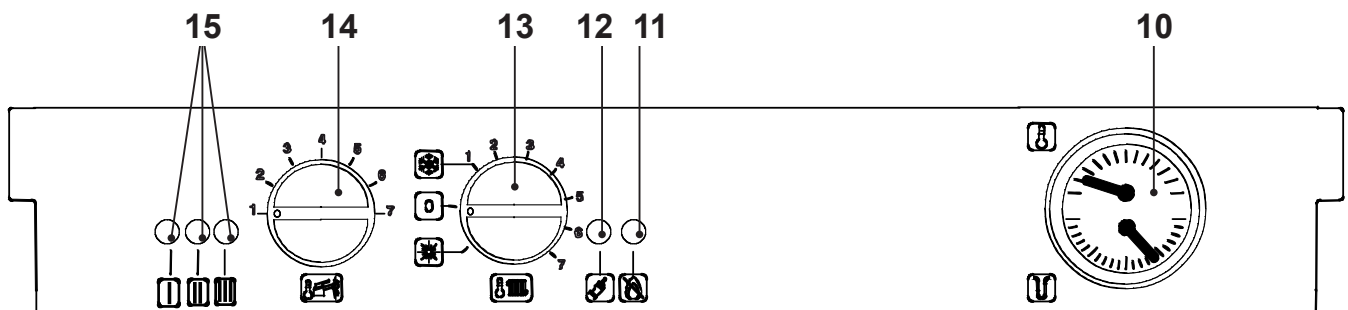


Рисунке 1.2

- 4 Наклейка с параметрами газа
- 5 Обратка с-мы отопления, обратка спирального теплообменника
- 6 Кран заполнения с-мы отопления
- 7 Кран подачи газа
- 8 Подсоединение подачи на спиральный теплообменник горячей воды
- 9 Труба подводки отопления

1.3 Панель управления

- 10 Термоманометр с-мы отопления
- 11 Индикатор блокировки котла
- 12 Кнопка разблокировки котла
- 13 Переключатель режимов и регулятор температуры с-мы отопления
- 14 Ручка регулировки температуры сантехнического оборудования (только с установленным зондом /бойлером NTC).
- 15 Индикаторы функций



Рисунке 1.3










Описание устройства





1.4 Технические данные

Для более детальной информации см. разделы 4.5 настоящего руководства.

1.5 Индикаторы функций

Три лампочки (15 на Рисунке 1.3) дают подробную информацию о работе котла. Нижеследующая таблица дает разъяснение по индикации в зависимости от того, в какой последовательности и комбинациях мигают те или иные лампочки.

	Индикатор не горит
	Индикатор горит
	Индикатор моргает один или одновременно с другими индикаторами
	Индикатор моргает поочередно с другим индикатором
	Кратковременное мигание каждые 4 секунды: котел находится в состоянии ожидания. Переключатель функций находится в положении О. Активизирована система защиты от замерзания
	Индикатор загорается на 1 сек. каждые 2 секунды: котел работает в нормальном режиме. Переключатель функций находится в положении  или  .
	Котел работает на отопление

			Котел работает на приготовление горячей воды
			Функция защиты от замерзания активирована
			Приготовление горячей воды. Превышение температуры в первичном контуре
			Идет выполнение функции предотвращения образования бактерий Legionella pneumophila
			Неисправность температурного датчика NTC в системе отопления
			Неисправность температурного датчика NTC в системе приготовления горячей воды
			Неисправность в первичном контуре (нет воды или отсутствует проток)
			Нарушения в работе реле тиска отработанных газов
			Отсутствует розжиг горелки (нет сигнала зажигания от устройства розжига)
			Intervention on safety thermostat
			Паразитное пламя или задание параметров платы или неисправность платы (аппаратное/ программное обеспечение)
			Ошибка в заданных параметрах котла с герметичной камерой и с естественной тягой
			Общая блокировка

2 ИНСТРУКЦИЯ ПО ЭКСПЛУАТАЦИИ

2.1 Предупреждения



Чтобы гарантировать безопасную и правильную работу котла, перед его запуском необходимо, чтобы все тесты были проведены компетентным инженером сервисного центра.

Минимальная температура на возврате установки отопления, никогда не должна быть ниже 40 ° C.

Порядок проведения тестов описан в разделе 6 инструкции по установке.

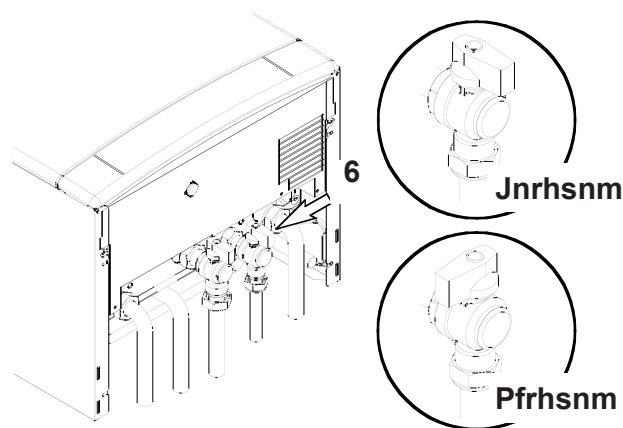
Удостоверьтесь, что контур системы отопления полностью заполнен водой (даже если котел используется только на приготовление горячей воды), проверьте, чтобы давление на термоманометре (10) было не ниже, чем давление, указанное на Рисунке 2.2.

Если у Вас возникли какие-либо сомнения относительно этой процедуры, мы рекомендуем обратиться к монтажнику или специалисту Авторизованного сервисного центра.

Это устройство оборудовано системой защиты от замерзания, которая включается, если температура в котле опускается ниже 0 градусов. Поэтому, когда котел не используется, или используется в холодную погоду, **не следует отключать его от питания или перекрывать газовый кран, во избежании размораживания системы.**

Если Вы предполагаете не использовать котел в течение долгого времени, следуйте инструкциям, приведенным в разделе 3.2 .

2.2 Заполнение системы



Рисунке 2.1

- Отключите котел от электросети, выткнув предохранитель.
- Откройте кран заполнения системы отопления 6 (Рисунке 2.1) и закройте, когда давление достигнет значения, указанного на Рисунке 2.2.



Рисунке 2.2

Если вы столкнулись с какими-либо трудностями при эксплуатации котла, немедленно отключите его от электросети и свяжитесь с Вашим установщиком или представителем Авторизованного сервисного центра

Инструкция по эксплуатации

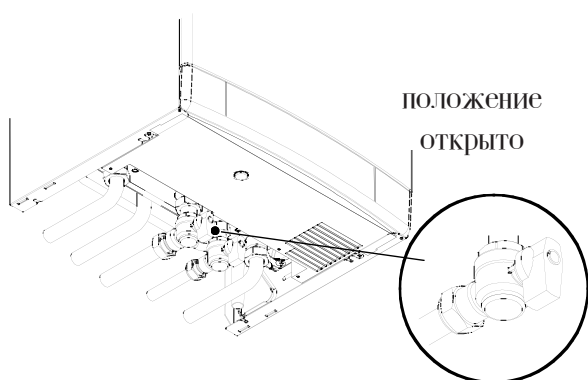
Уровень давления должен достигать 1-1,5 бар.

Закройте кран заполнения системы отопления.

Воздух, попавший в систему во время ее заполнения, будет спущен автоматическим спускником воздуха, установленном на котле. Возможно будет необходимо также спустить воздух из радиаторов, используя соответствующие развоздушники. Помните, что резкий сброс воздуха приводит к снижению давления в системе. Следует периодически проверять показания манометра.

2.3 Розжиг

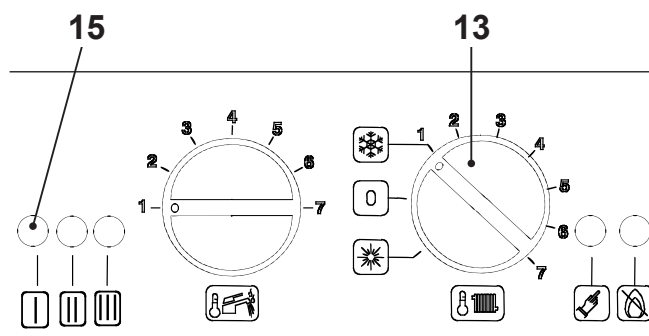
- Проверьте, чтобы краны, расположенные в нижней части котла были открыты (Рисунке 2.3).



Рисунке 2.3

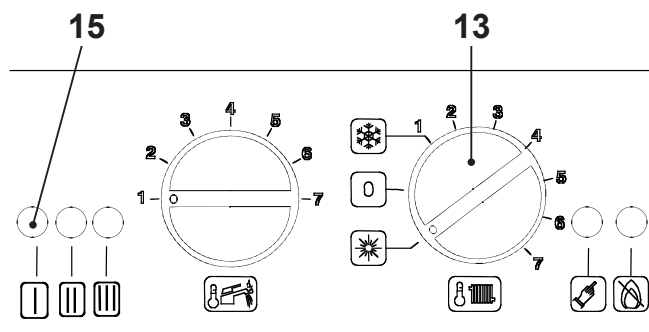
- Включите электропитание котла. Индикатор котла 15 (Рисунке 1.3) будет моргать каждые 4 секунды (состояние ожидания).
- Если котел должен работать в режиме отопления и приготовления горячей воды, переключатель 13 должен находиться в положении, как указано на Рисунке 2.4. Индикатор котла 15 будет мигать каждые 2 секунды (котел рабо-

тает).



Рисунке 2.4

- Если существует потребность только в горячей воде, переместите переключатель 13 в положение, указанное на Рисунке 2.5. Индикатор котла 15 будет моргать каждые 2 сек. (котел работает).



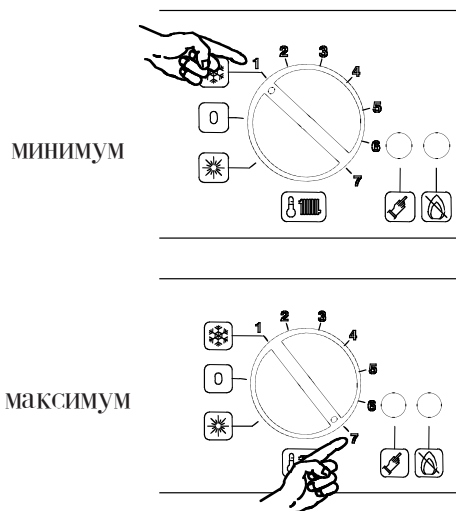
Рисунке 2.5

2.4 Температура контура отопления

Температура на выходе в системе отопления изменяется от мин. 38 градусов С до макс. 80 градусов С (Рисунке 2.6), поворотом переключателя (13).

Регулировка мощности отопления является автоматической. Наибольшая мощность установлена на заводе, но ее можно уменьшать в зависимости от потребности системы; это никак не повлияет на максимальную мощность приготовления горячей воды.

Инструкция по эксплуатации

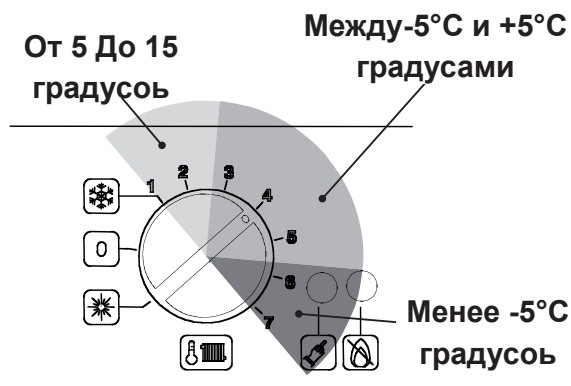


Рисунке 2.6

Такие регулировки должны производиться квалифицированным персоналом; поэтому мы рекомендуем связаться с Вашим монтажником или обратиться к представителю Авторизованного сервисного центра. Регулировка температуры влияет на количество газа, подаваемого на горелку в соответствии с тепловыми потребностями системы. Поэтому если Вы наблюдаете на горелке маленькое пламя в течении короткого или длительного периодов - это нормальное явление.

Настройка

Для того, чтобы получить оптимальные настройки для большей экономии и комфорта, мы рекомендуем выставить рабочую температуру воды контура отопления в соответствии с наружной температурой, переместив переключатель в положение, как указано ниже:

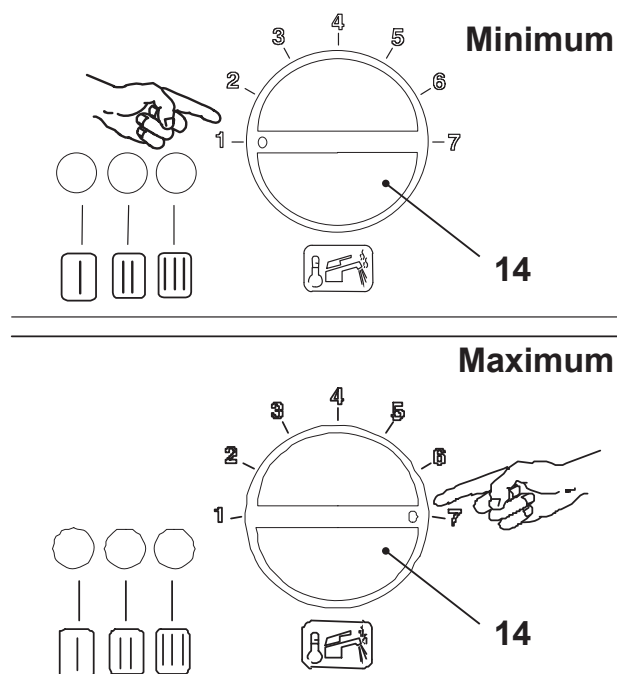


Рисунке 2.7

Квалифицированный монтажник посоветует Вам, как выбрать наиболее подходящую настройку для Вашей системы. Термоманометр (10, Рисунке 1.3) поможет Вам проконтролировать получение заданных температур.

2.5 D.h.w. temperature

Регулировка температуры находящейся в бойлере горячей воды возможна, только если бойлер функционирует с помощью соответствующего зонда NTC, который определяет температуру.



Рисунке 2.8

Инструкция по эксплуатации

Температуру находящейся в бойлере горячей санитарной воды можно отрегулировать не больше чем на 60°C, повернув соответствующую ручку.

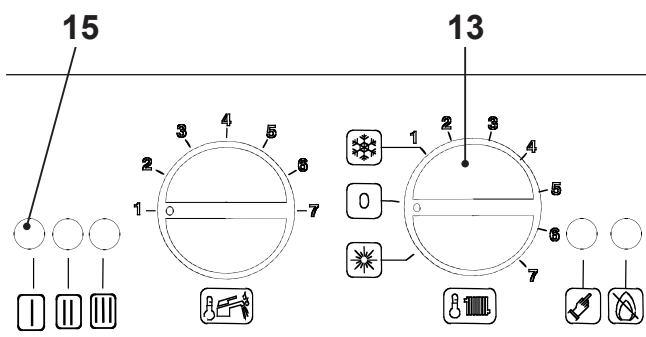
Если в воде присутствует слишком большое количество известняка, рекомендуется установить маленький аппарат для умягчения воды.

Чтобы избежать опасностей, возникающих из-за возможного образования микроорганизмов (*Legionella pneumophila*), присутствующих в санитарной воде, можно включить функцию предотвращения образования бактерий see the section "Функционирование предотвращения образования бактерий *Legionella pneumophila*." to pag. 34.

Функция предотвращения образования бактерий *Legionella pneumophila* поднимает температуру содержащейся в бойлере воды выше 65 °C на определённый промежуток времени, уничтожая, таким образом, возможные микроорганизмы, которые присутствуют в этой воде.

2.6 Выключение

Чтобы выключить котел, переместите переключатель 13 в положение, указанное на Рисунке 2.9. Индикатор котла 15 будет моргать каждые 4 секунды.



Рисунке 2.9

Если Вы собираетесь не использовать

котел в течение длительного периода времени:

- Отключите котел от сети;
- Перекройте кран подачи газа 13 и краны водяных контуров, расположенные под котлом (Рисунке 2.10).
- Опорожните водяные контуры, если это необходимо, как указано в инструкции по монтажу в разделе обслуживание.



Рисунке 2.10

3 ПОЛЕЗНЫЕ СОВЕТЫ

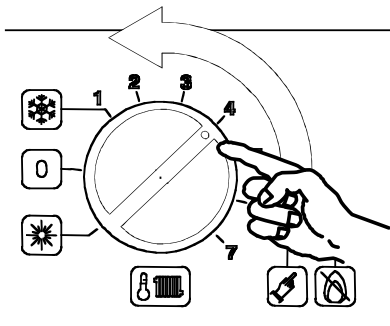
3.1 Центральное отопление

Для более экономного использования установите комнатный термостат.

Никогда не перекрывайте радиатор в том помещении, в котором установлен комнатный термостат.

Если радиатор (или конвектор) не греет, проверьте, нет ли в нем воздуха и убедитесь, что вентиль открыт.

Если температура в помещении слишком высокая, не перекрывайте радиаторные вентили. Вместо этого, уменьшите температурные значения отопления на комнатном термостате и на котле регулятором (Рисунке 3.1).



Рисунке 3.1

3.2 Защита от замерзания

Настоящее устройство снабжено встроенной системой защиты от замерзания, которая предохраняет котел от возможных повреждений.

Эта система не гарантирует защиту всей системы отопления.

В случае, если наружная температура опускается ниже 0 градусов, рекомендуется перевести термостат в положение минимальной температуры.

Когда котел отключается на долгий период, рекомендуется полностью слить системы центрального отопления и водоснабжения.

3.3 Периодическое обслуживание

Для эффективной и продолжительной работы котла, мы рекомендуем производить обслуживание и чистку котла не реже 1 раза в год.

В процессе обслуживания, будут осмотрены и очищены наиболее важные детали котла. Такой сервис должен быть предусмотрен в договоре не сервисное обслуживание.

В особенности, мы рекомендуем произвести контроль следующего оборудования:

- первичного теплообменника;
- накопительного бойлера для горячей воды;
- горелки;
- системы отвода отходящих газов и дымохода;
- герметичность расширительного бака
- заполнение системы отопления;
- произвести развоздушивание системы отопления;
- выполнить общую проверку работы котла.

3.4 Внешний уход



Прежде, чем производить какие-либо работы по очистке котла, отключите его от электросети посредством выключателя, расположенного рядом с котлом.

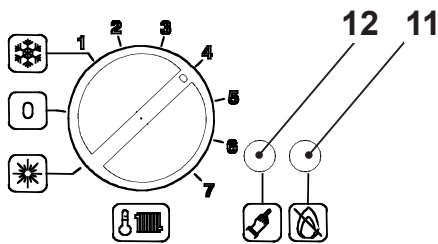
Чтобы очистить наружные панели, используйте тряпку, смоченную в мыльном растворе. Не используйте растворители, абразивные порошки и губки.

Ни в коем случае не используйте для чистки котла и/или его частей легко воспламеняющиеся жидкости (например бензин, спирт и т.п.)

3.5 Неисправности

Если загорается индикатор блокировки это означает, что сработала блокировка безопасности 11 (Рисунке 3.2) и остановила работу котла.

Чтобы снова запустить котел, необходимо нажать кнопку повторного включения котла 12 (Рисунке 3.2).



Рисунке 3.2

При первом запуске котла и последующих процедурах по обслуживанию газопровода, возможно будет необходимо произвести несколько раз перезапуск котла, чтобы удалить воздух из трубопроводов.

Если во время работы котла слышен шум воздушных пузырьков..

проверьте, чтобы показания на термоманометре (Рисунке 2.2) были не ниже выбранных параметров. Если необходимо, произведите дозаполнение системы, как это описано в разделе 2.2 настоящей инструкции.

При необходимости спустите воздух из радиаторов.

Если давление на термоманометре (10 на разделе 1) начало падать..

необходимо дозаполнить систему водой, чтобы давление достигло значения, описанного в разделе 2.2 настоящего руководства.

Если Вам часто приходится дозаполнять

систему, проверьте ее на наличие утечек.

Если из предохранительного клапана идет вода

Проверьте, чтобы кран заполнения системы отопления был закрыт, как это описано в разделе 2.2 настоящего руководства.

Проверьте показания давления на термоманометре (10 на разделе 1) и убедитесь в том, что давление в контуре отопления не превышает 3 бара. В противном случае, при возрастании температуры в контуре, может произойти сработка предохранительного клапана.

Чтобы этого не произошло и чтобы понизить давление до нормального значения, рекомендуется слить некоторое количество воды из системы через сливные краны радиаторов.

Если из котла течет вода..

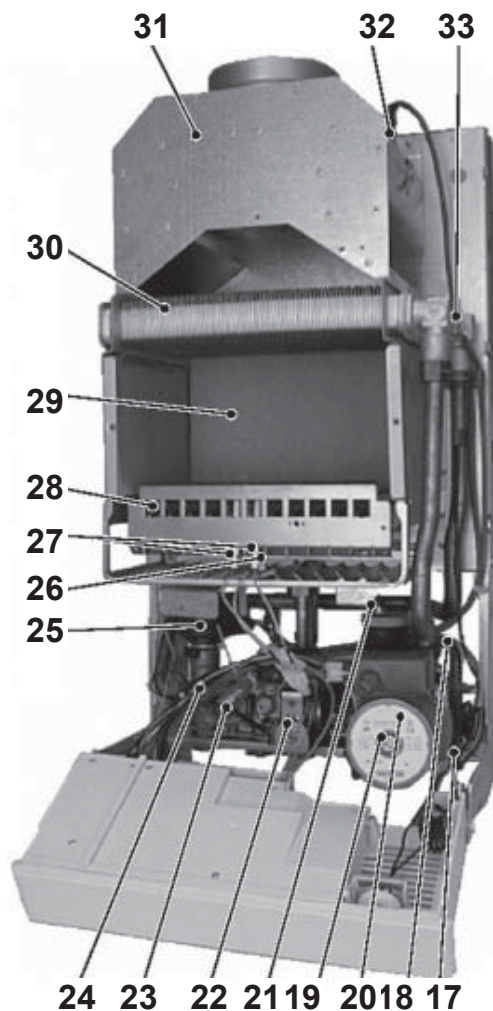
Перекройте краны, расположенные в нижней части котла (Рисунке 2.10) и обратитесь к специалистам Авторизованного сервисного центра.



В таких случаях или при возникновении других проблем, не упомянутых здесь, отключите котел, как указано в разделе 2.6 и обратитесь к специалистам сервисного центра.

4 ТЕХНИЧЕСКАЯ ИНФОРМАЦИЯ

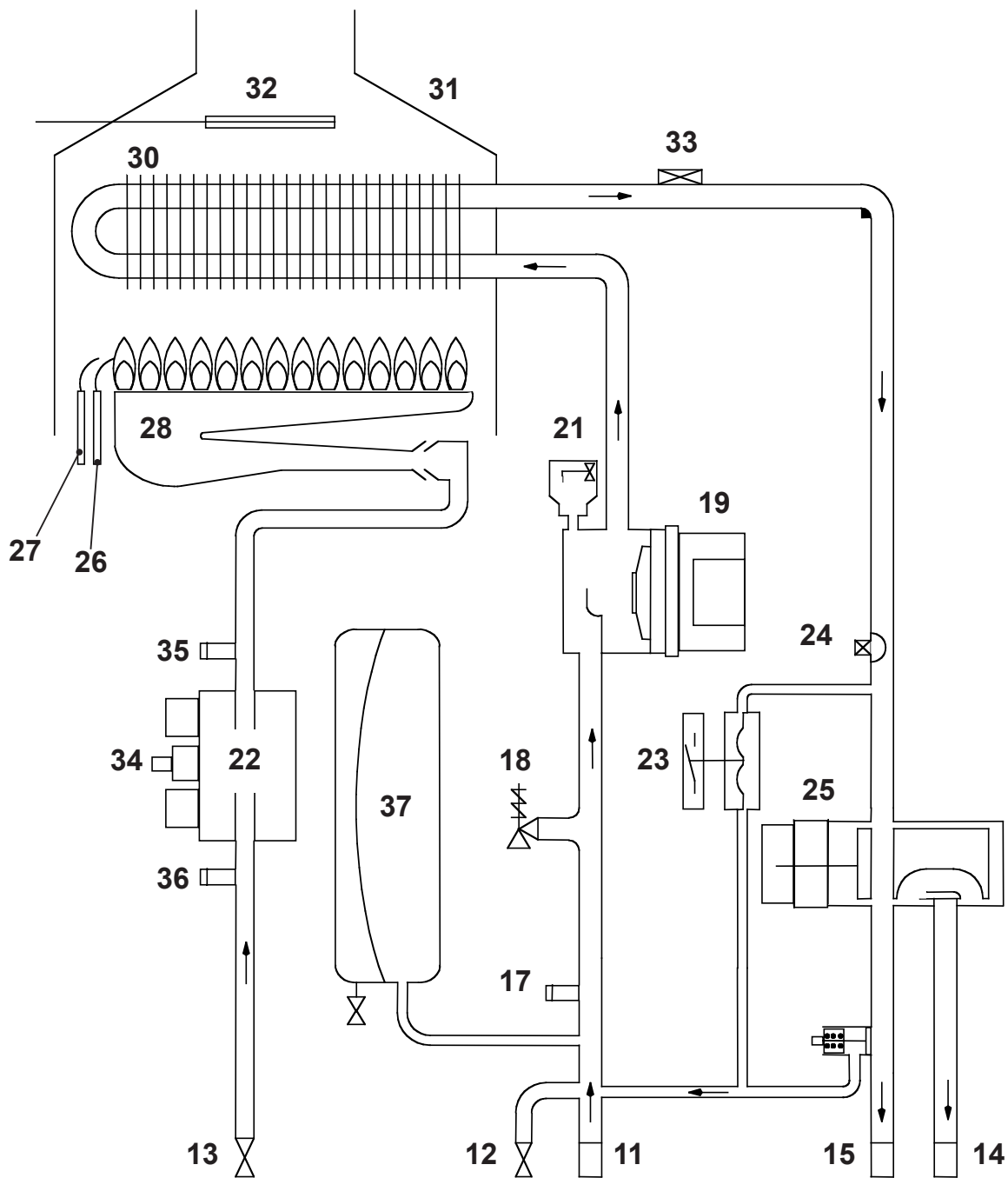
4.1 Вид



Рисунке 4.1

- | | | | |
|----|--|----|--|
| 16 | Клеммная коробка датчика температуры накопительного бойлера. | 28 | Горелка |
| 17 | Сливной кран основного контура | 29 | Камера сгорания |
| 18 | Предохранит. клапан системы отопления | 30 | Первичный теплообменник |
| 19 | Насос | 31 | Вытяжка |
| 20 | Пробка вент.отверстия насоса | 32 | Устройство контроля отходящих газов |
| 21 | Автоматический спускник воздуха | 33 | Термостат безопасности |
| 22 | Модулирующий газовый клапан | 34 | Модулятор |
| 23 | Реле протока первичного теплообменника | 35 | Отвод для замера давления газа на выходе |
| 24 | Датчик NTC системы отопления | 36 | Отвод для замера давления газа на входе |
| 25 | Трехходовой кран | 37 | Расширительный бак |
| 26 | Электрод контроля пламени | 38 | Бай-пассный клапан |
| 27 | Электроды розжига | | |

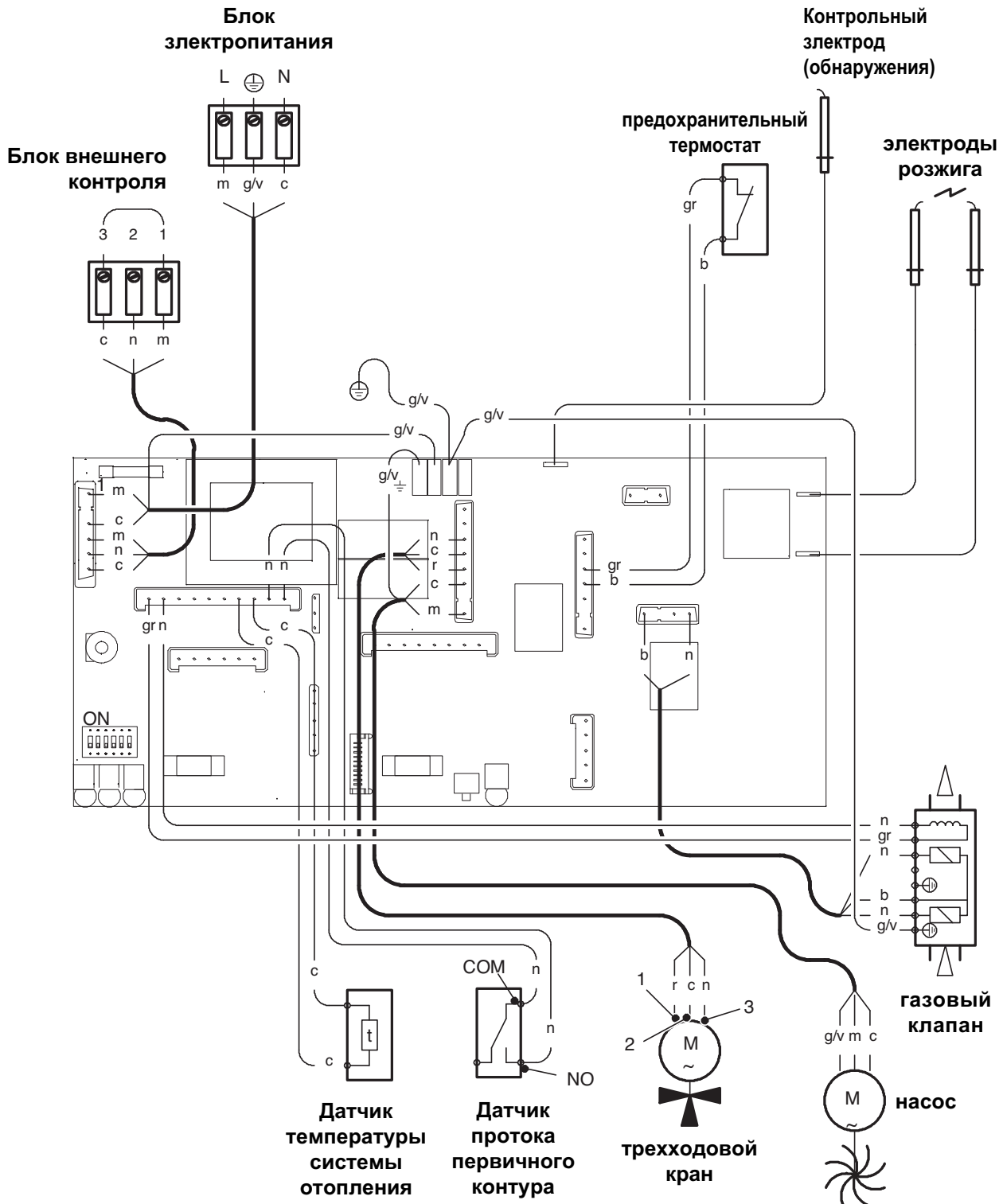
4.2 Принципиальная схема



Установка

Рисунке 4.2

4.3 Электрическая схема



Установка

a	оранжевый	g	желтый	n	черный
b	белый	gr	серый	r	красный
c	синий	m	коричневый	g/v	желтый/зеленый

Рисунке 4.3

Техническая информация

4.4 Газ под давлением

G20 - G25.1

Страна назначения	Устройство категории	Газ под давлением				
		ГАЗ		Норма	Мин	Макс
BG - SI	II2H3B/P	G20	Pa	2000	1700	2500
			bar	20	17	25
HU	II2HS3B/P	G20	Pa	2500	1800	3300
			bar	25	18	33
		G25.1	Pa	2500	1800	3300
			bar	25	18	33
PL	II2E3B/P	G20	Pa	2000	1700	2500
			bar	20	17	25
RS - RU - UA		G20	Pa	2000	1700	2500
			bar	20	17	25

G30

Страна назначения	Устройство категории	Газ под давлением				
		ГАЗ		Норма	Мин	Макс
BG - SI	II2H3B/P	G30	Pa	3000	2000	3500
			bar	30	20	35
HU	II2HS3B/P	G30	Pa	3000	2000	3500
			bar	30	20	35
PL	II2E3B/P	G30	Pa	3700	2500	4500
			bar	37	25	45
RS - RU - UA		G30	Pa	2900	2000	3500
			bar	29	20	35

G31

Страна назначения	Устройство категории	Газ под давлением				
		ГАЗ		Норма	Мин	Макс
BG - SI	II2H3B/P	G31	Pa	3000	2000	3500
			bar	30	20	35
HU	II2HS3B/P	G31	Pa	3000	2000	3500
			bar	30	20	35
PL	II2E3B/P	G31	Pa	3700	2500	4500
			bar	37	25	45
RS - RU - UA		G31	Pa	3700	2500	4500
			bar	37	25	45

Техническая информация

4.5 Технические характеристики

Номинальная потребляемая тепловая мощность	кВт	26,6
Минимальная потребляемая тепловая мощность	кВт	11,0
Максимальная полезная мощность	кВт	24,0
Минимальная полезная мощность	кВт	9,3

ОТОПЛЕНИЕ		
Диапазон регулировки температур*	°C	38-80
Максимальная рабочая температура	°C	85
Минимальная температура на возврате	°C	40
Максимальное давление	кПа	300
	бар	3
Минимальное давление	кПа	30
	бар	0,3
Напор (в 1000 л/час)	кПа	20
	бар	0,2
* При полезной мощности		

СОПЛА	N°	Ømm / 100
Природный газ G20	12	130
Природный газ G25.1	12	160
Бутан G30	12	77
Пропан G31	12	77

ДАВЛЕНИЕ ГАЗА НА ГОРЕЛКЕ				
Газ		Мин	Макс	Розжиг
Природный газ G20	Па	220	1150	600
	мбар	2,2	11,5	6,0
Природный газ G25.1	Па	150	800	390
	мбар	1,5	8,0	3,9
Бутан G30	Па	550	2650	1200
	мбар	5,5	26,5	12
Пропан G31	Па	700	3500	1300
	мбар	7,0	35,0	13

РАСХОД ГАЗА			
Газ		Мин	Макс
Природный газ G20	m ³ /h	1,16	2,82
Природный газ G25.1	m ³ /h	1,35	3,27
Бутан G30	kg/h	0,87	2,09
Пропан G31	kg/h	0,85	2,06

КОНСТРУКЦИЯ ДЫМОХОДА*		
Тип котла		B11BS
Номинальная потребляемая мощность	кВт	26,6
Макс. темп. отходящих газов	°C	115
Мин. темп. отходящих газов	°C	85
Макс. к-во отход. газов	кг/с	0,0204
Мин. к-во отход. газов	кг/с	0,0172
Макс. к-во воздуха	кг/с	0,0199
Мин. к-во воздуха	кг/с	0,0170

Установка

Техническая информация

ПОКАЗАТЕЛИ ОТХОДЯЩИХ ГАЗОВ		
Тип котла B11BS		
Номинальная потребл. тепловая мощность*	кВт	26,6
Содержание CO ₂	%	5,1
Содержание O ₂	%	11,8
Содержание CO	ppm	100
Температура отходящих газов*	°C	115

ЭЛЕКТРИЧЕСКИЕ ХАРАКТЕРИСТИКИ		
Электронапряжение	Вольт	230
Частота	Гц	50
Потребляемая мощность	Ватт	95
Уровень защиты		IPX4D

ДРУГИЕ ПАРАМЕТРЫ		
Высота	мм	703
Ширина	мм	400
Глубина	мм	325
Вес	кг	92
Диаметр трубы отходящих газов	мм	130

* Данные, полученные в результате испытаний при длине дымохода 1 м и номинальной потребляемой мощности котла.

Чистое тепловое значение при 15 гр.С и 1013, 25 мбар

G20 34,02 MJ/m³

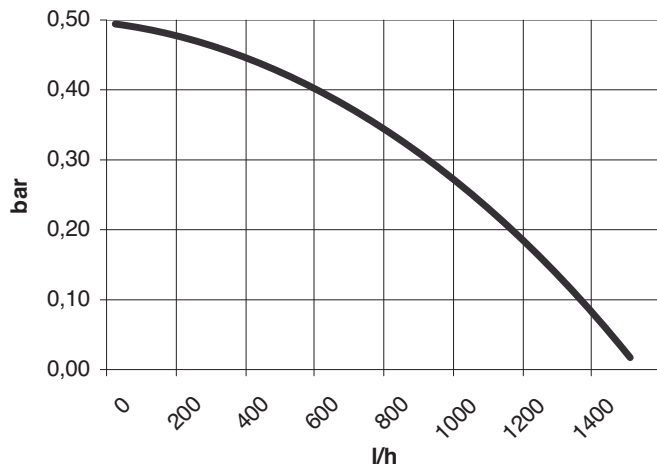
G25.1 29,30 MJ/m³

G30 45,65 MJ/kg

G31 46,34 MJ/kg

1 мбар приблизительно соответствует 10 мм H₂O

4.6 Гидравлические характеристики



Рисунке 4.4

Гидравлические характеристики на Рисунке 4.4 представляют собой давление (допустимый напор в системе отопления) как функция расхода воды. Потери при загрузке котла уже учтены.

Мощность при закрытых термостатических клапанах

Котел оснащен автоматическим байпасным клапаном (38 на разделе 4.1), который предохраняет первичный теплообменник.

В случае резкого уменьшения или полной блокировки циркуляции в системе отопления из-за закрытия термостатических клапанов или кранов системы, байпасный клапан обеспечивает минимальный проток воды через первичный теплообменник.

4.7 Расширительный бак

Разница высоты между предохранительным клапаном и самой высокой точкой системы не должна превышать 10 метров.

При большей разнице необходимо увеличить предварительное давление в расширительном баке (37 на разделе 4.1) и в системе в ее холодном состоянии на 0,1 бара на каждый дополнительный 1 м.

Объем	l	6,0
Предварительное давление	кПа	100
	бар	1,0
Максимальный объем воды в системе*	l	104

Рисунке 4.5

* При условиях:

- Средняя максимальная температура в системе 80 градусов С
- Начальная температура воды при заполнении системы 10 градусов С



Для систем с объемом более 104 литров, необходима установка дополнительного расширительного бака.

5 МОНТАЖ

5.1 Предупреждения



Использование газовых приборов подлежит контролю; следует выполнять установку в соответствии с действующими нормами и законодательством.

Минимальная температура на возврате установки отопления, никогда не должна быть ниже 40° С.

Продукты сгорания должны выводиться прямо на улицу или в предназначенный для этих целей дымоход.

Котел должен быть установлен рядом с дымовой трубой.

Монтаж бойлера должен проводиться только в хорошо вентилируемом помещении, согласно действующим стандартам. Должен обеспечиваться минимальный объемный расход воздуха 2 м³/ч на кВт тепловой мощности на входе.

Котел должен быть установлен только в хорошо вентилируемом помещении в соответствии с действующими стандартами. Необходимо обеспечить расход 2м³/час на Квт или должен быть обеспечена макс. потребляемая мощность.

При использовании сжиженного газа необходимо также производить установку котла в соответствии с рекомендациями продавца, существующими положениями и действующим законодательством.

Предохранительный клапан должен быть соединен с системой канализации или иным образом обеспечивать безопасный слив системы.

Электрические соединения должны соответствовать следующим нормам, а именно:

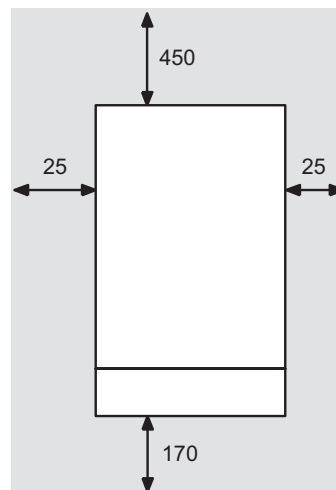
- котел должен быть заземлен соответствующим образом;
- возле котла должен быть установлен двухполюсный переключатель, который полностью отключает котел при перенапряжении категории III.

Производитель не несет ответственности, если не были соблюдены все инструкции, содержащиеся в настоящем руководстве.

5.2 Меры предосторожности при монтаже

Чтобы приступить к монтажу, выполните следующее:

- Котел должен быть закреплен на прочной стене.
- Не устанавливайте котел над газовой плитой, стиральной или посудомоечной машиной, а также над мокой.
- Для проведения работ по обслуживанию котла необходимо оставить минимальное расстояние, как на Рисунке 5.1.



Рисунке 5.1 все размеры указаны в мм

- При установке котла в шкафу следует предусмотреть минимальный зазор в 6 см между передней панелью и дверцей шкафа и не накрывайте верх бойлера. Также убедитесь, что имеется расстоя-

ние для свободного доступа к проведению работ по обслуживанию и снятию передней панели управления.

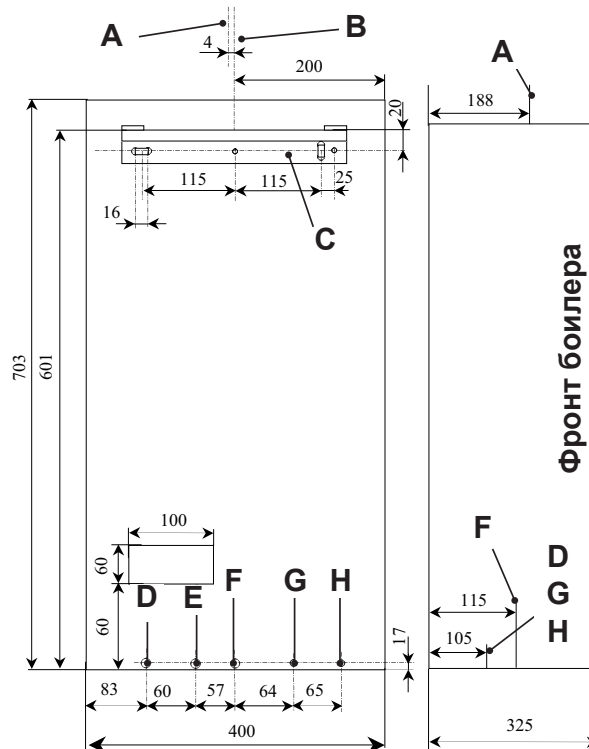
- Перед установкой котла на уже существующую систему отопления, необходимо осуществить ее тщательную промывку для удаления грязевых отложений.
- Рекомендуется устанавливать в системе осадочный фильтр или использовать установки водоподготовки. Данные установки не только очищают систему, но и имеют антикоррозийный эффект, поскольку образуют защитную пленку на металлических поверхностях и нейтрализуют газы, присутствующие в воде.

5.3 Установка крепежных скоб

Предостережение

Используйте шаблон, который входит в комплект поставки котла, чтобы разметить точки крепления для скоб и котла. Прочно закрепите скобы на стене, используя крепления, соответствующие конструкции стены и способные выдерживать вес котла в загруженном состоянии. Обратитесь к весовым данным, приведенным в таблице технических характеристик для каждой модели.

5.4 Размеры



Рисунке 5.2 все размеры указаны в мм

- A** Ось дымохода
- B** Ось котла
- C** Крепежные скобы
- D** Проток отопления
- E** Подсоединение подачи на спиральный теплообменник горячей воды
- F** Газ
- G** Вход холодной воды
- H** Обратка отопления - Подсоединение Обратки на спиральный теплообменник горячей воды

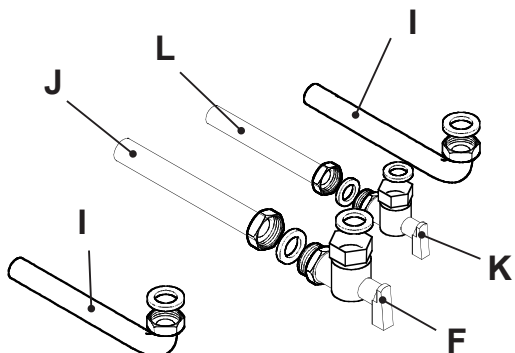
5.5 Подсоединения

ФУНКЦИИ	ДИАМЕТР ТРУБ
Газ, обратка отопления, подача отопления, обратка спирального теплообменника	Ø 18
Вход холодной воды	Ø 15
Подсоединение подачи горячей воды спирального теплообменника	¾ "
Предохранительный клапан	Ø 15

размеры в мм или дюймах

5.6 Монтаж котла

- Снимите защитные колпачки с подключений котла.
- Тщательно очистите подключения.
- Навесьте котел на скобы.
- Присоедините газовый кран F ($\frac{3}{4}$ ") к котлу, используя прокладку на $\frac{3}{4}$ " (Рисунке 5.3).
- Присоедините трубы I (контур отопления) к котлу и трубу J (газ) к крану F , используя прокладку на $\frac{3}{4}$ ".
- Повторите вышеуказанную процедуру для подключения холодной воды, используя кран K на $\frac{1}{2}$ " , медное окончание L с диам.15 мм с гайкой и 2 прокладки с диам. $\frac{1}{2}$ ".
- Присоедините трубку M (Рисунке 5.4) к предохранительному клапану и системе слива.



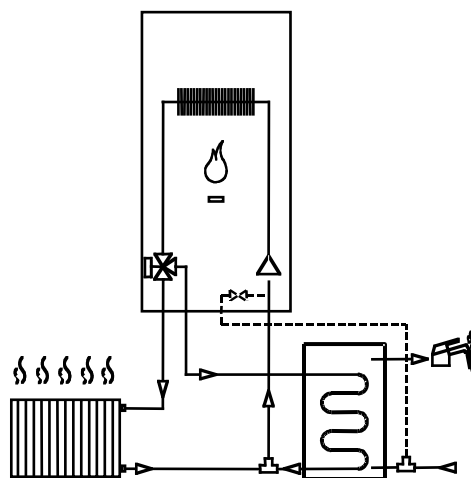
Рисунке 5.3



Рисунке 5.4

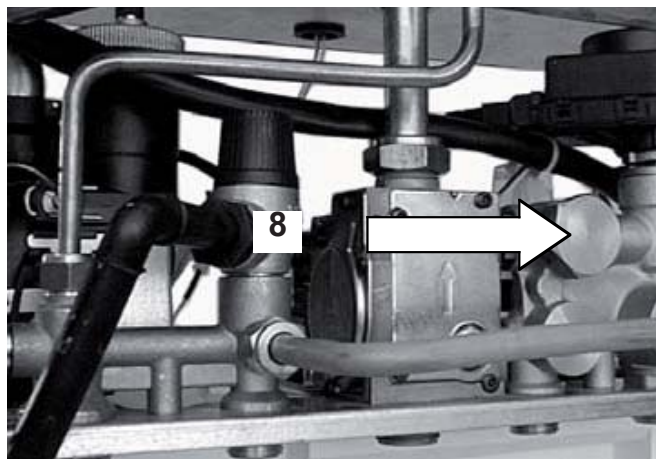
5.7 Установка накопительного бойлера для горячей воды

Накопительный бойлер для горячей воды должен быть расположен под котлом (Рисунке 5.5)



Рисунке 5.5

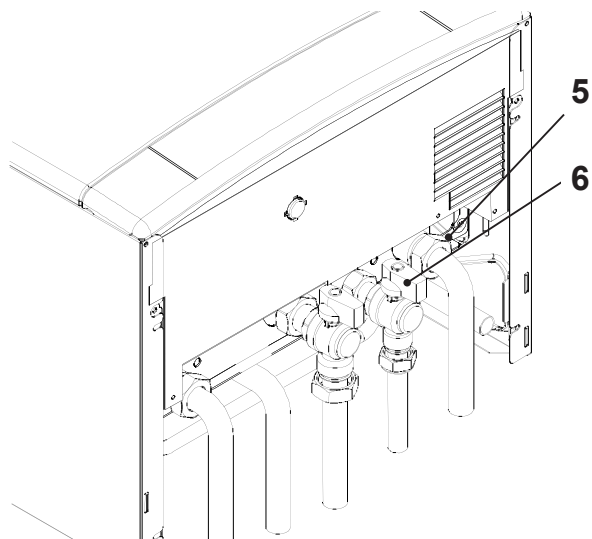
Подключите подачу спирального теплообменника к подсоединению котла (8 на Рисунке 5.6).



Рисунке 5.6 back view of the boiler

Подключите обратку спирального теплообменника к обратке отопления (5 на Рисунке 5.7)

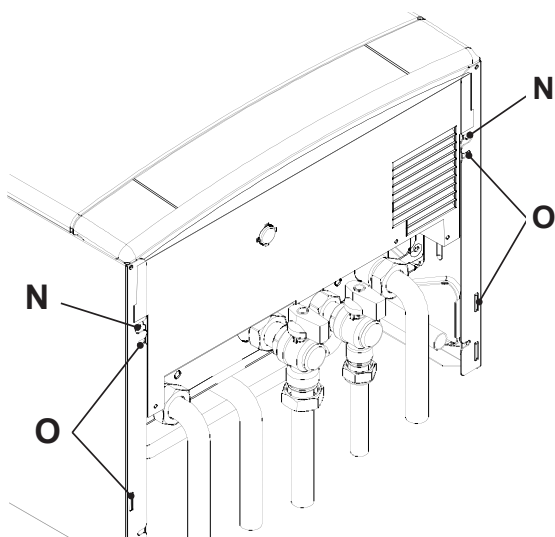
Подключите вход холодной воды к впускному клапану контура отопления (6 на Рисунке 5.7)



Рисунке 5.7 bottom view of boiler

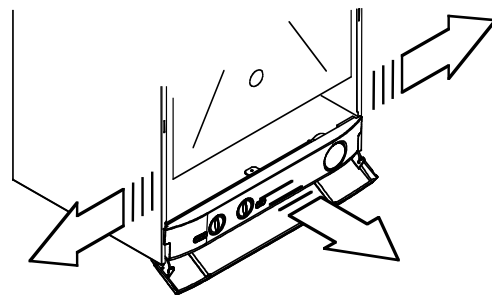
5.8 Электрические подсоединения

- Снимите переднюю панель корпуса (см. раздел 9.2 настоящего руководства).
- Отверните болты N и ослабьте болты O (Рисунке 5.8)



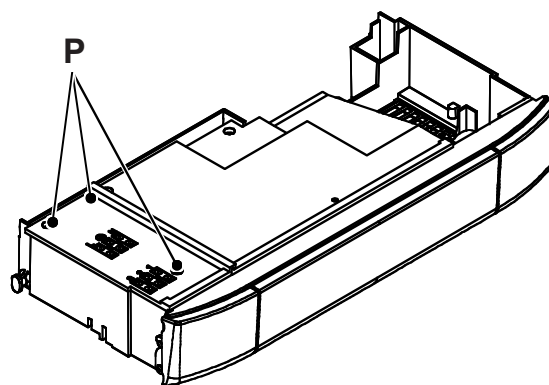
Рисунке 5.8

- Сдвиньте нижнюю часть боковой панели, как указано на Рисунке 5.9, и извлеките панель управления. После того, как Вы ее полностью извлекли, панель можно повернуть на 45 гр. по направлению вниз, чтобы обеспечить свободный доступ к внутренним частям.



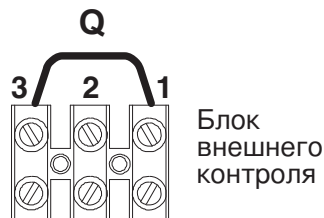
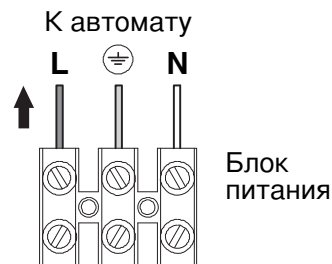
Рисунке 5.9

- Ослабьте винты P и снимите сервисную панель (Рисунке 5.10).



Рисунке 5.10

Для электрического подключения котла, используйте электропровода, которые соответствуют настоящим нормам, в гибкой изоляции, с сечением не менее 0,75 мм² для каждой жилы.



Рисунке 5.11

- Подключите гибкий кабель питания, идущий от автомата к блоку питания котла

(Рисунке 5.11), сохраняя правильную фазность: фаза (коричневый провод), ноль (синий провод).



Не подключайте фазу к контактам, к которым будет подключен комнатный термостат.

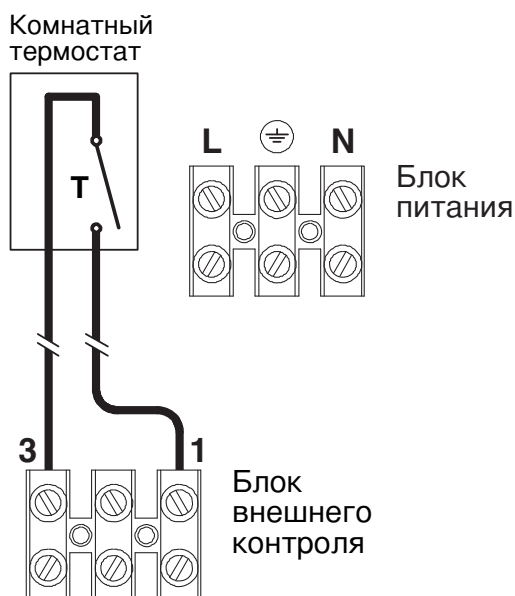
- Подключите заземление (желто-зеленый). Провод заземления должен быть длинее, чем электрические провода.

Подключение комнатного термостата

Комнатный термостат должен быть подключен к контактному блоку, расположенному вблизи панели управления.

В случае подключения устройств внешнего контроля, переключатель Q на Рисунке 5.11 должен быть демонтирован.

- Подключите комнатный термостат между контактами 1 и 3 как показано на Рисунке 5.12.



Рисунке 5.12

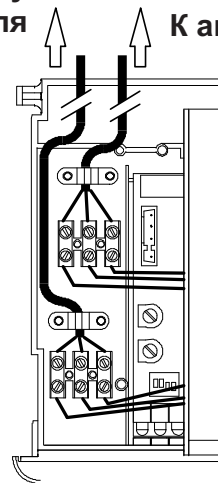


Не подключайте фазу к контактам, к которым будет подключен комнатный термостат.

Изоляционное стекло комнатного термостата должно быть II или термостат должен быть правильно заземлен).

- Разведите провод электропитания и провод внешнего контроля, как указано на Рисунке 5.13. Зафиксируйте гибкий провод при помощи хомутов.

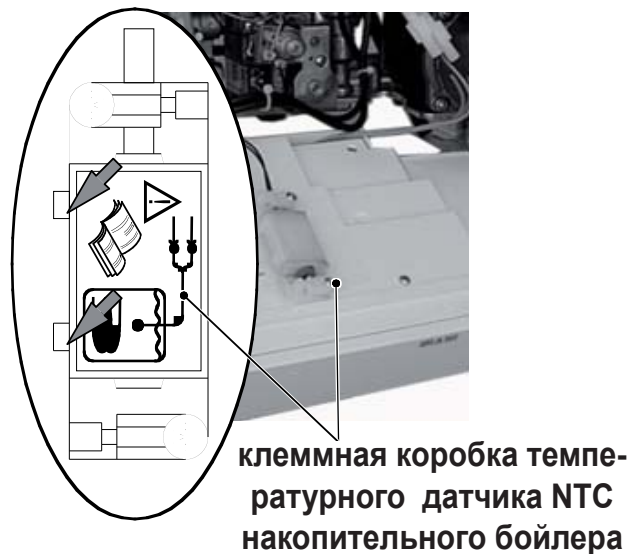
К устройству внешнего контроля К автомату



Рисунке 5.13

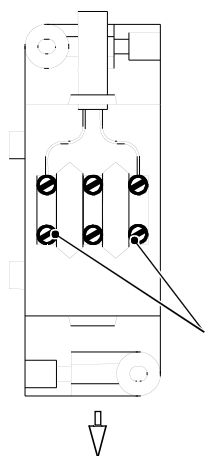
5.9 Электрический температурный датчик NTC накопительного бойлера

- Вставьте маленькую плоскую отвертку в два отверстия, обозначенных на Рисунке 5.14. Медленно двигайте отвертку по направлению вверх так, чтобы отделить крышку клеммной коробки, вращая ее по направлению вверх.



Рисунке 5.14

- Connect the two temperature probe wires between D.h.w. storage tank temp. probe terminals (Рисунке 5.15).



Клеммы, которые должны быть подключены к температурному датчику

К накопительному бойлеру

Рисунке 5.15

- Вставьте температурный датчик бойлера в кожух датчика (Рисунке 5.16)



Рисунке 5.16

Если провод температурного датчика имеет недостаточную длину, его можно удлинить, используя провод, аналогичный по электрическим характеристикам.

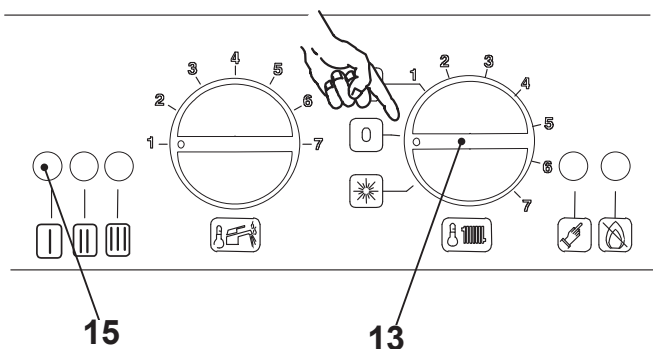
5.10 Функционирование: котёл с бойлером с термостатом или только нагревание

Котёл был подготовлен для функционирования вместе с бойлером с термостатом или только для производства нагревания.

Для осуществления возможного контроля или настройки выполните следующие операции:

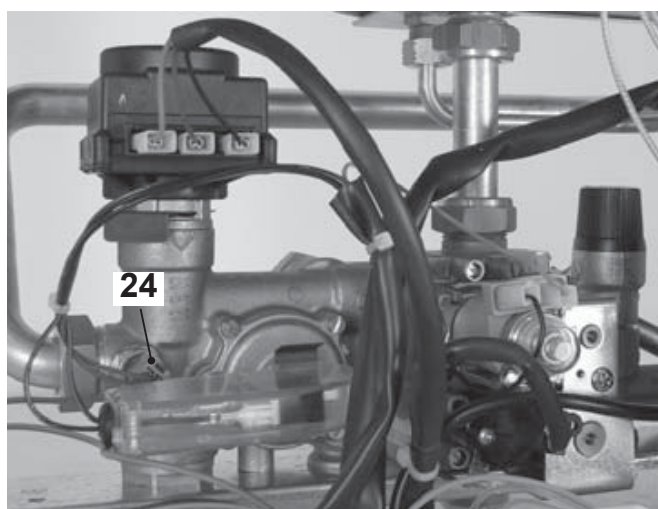
- Отключите и подключите электрическое питание к котлу
- Расположите переключатель 13 как показано на Рисунке 5.17; сигнальная лампочка 15 прерывисто мигает, примерно, каждые 4 секунды.

Монтаж



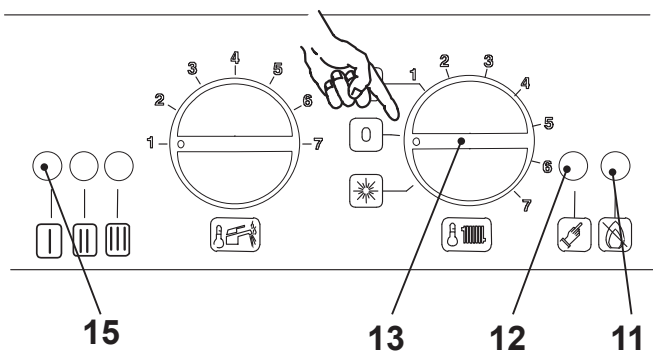
Рисунке 5.17

- Отсоедините кабельную проводку зонда NTC нагреваения 24 (Рисунке 5.18)



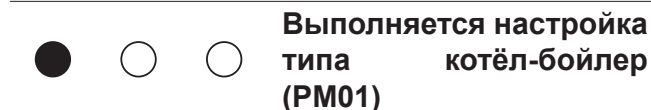
Рисунке 5.18

- Держите в нажатом положении кнопку сброса 12 (Рисунке 5.19)) в течение 10 секунд, лампочка блокировки 11 (Рисунке 5.19) начнёт мигать.



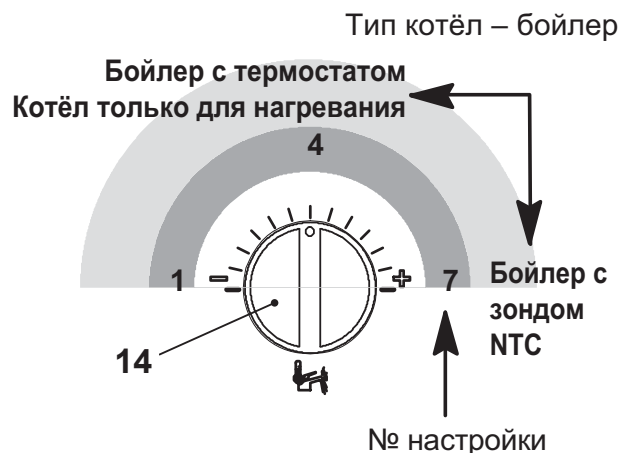
Рисунке 5.19

- Заново присоедините кабельную проводку зонда NTC нагреваения 24 (Рисунке 5.18)
- Сигнальные лампочки 15 (Рисунке 5.17) будут иметь вид, как показано на Рисунке 5.20.



Рисунке 5.20

- Для показа заданной настройки держите в нажатом положении кнопку сброса 12 (Рисунке 5.19), примерно, 5 секунд. Сигнальные лампочки 15 (Рисунке 5.17) будут мигать столько раз, сколько было установлено (Рисунке 5.21).



Рисунке 5.21

- Для изменения настройки поверните ручку регулировки температуры санитарного оборудования 14 (Рисунке 5.21) и поставьте её на тип выбранного котла (на рисунке примера ручка была настроена на Котёл с бойлером с термостатом или только нагревание), сигнальная лампочка блокировки 11 (Рисунке 5.19) начнёт быстро мигать.
- Для внесения в память настройки держите в нажатом состоянии кнопку сброса

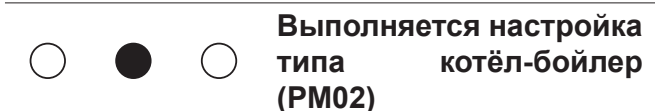
12 (Рисунке 5.19), примерно, 5 секунд, все сигнальные лампочки 15 (Рисунке 5.17) начнут одновременно мигать, как показано на Рисунке 5.22.



Рисунке 5.22

Второй уровень (PM02)

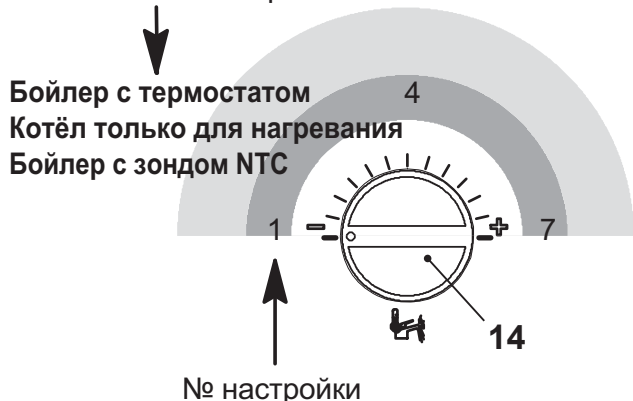
- Нажимайте на кнопку сброса 12 (Рисунке 5.19) (1 раз) пока не будут показаны сигнальные лампочки 15 (Рисунке 5.17) как на Рисунке 5.23.



Рисунке 5.23

- Для показа заданной настройки держите в нажатом положении кнопку сброса 12 (Рисунке 5.19) примерно, 5 секунд. Сигнальные лампочки 15 (Рисунке 5.17) будут мигать столько раз, сколько было установлено Рисунке 5.23.

Тип котёл – бойлер

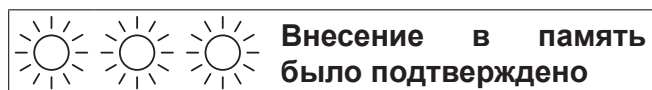


Рисунке 5.24

- Для изменения настройки поверните ручку регулировки температуры санитарного оборудования 14 (Рисунке

5.24) и поставьте её на тип выбранного котла (на рисунке примера ручка была настроена на Котёл с бойлером с термостатом, котёл только для нагрева или котёл с бойлером с зондом NTC), сигнальная лампочка блокировки 15 (Рисунке 5.17) начнёт быстро мигать.

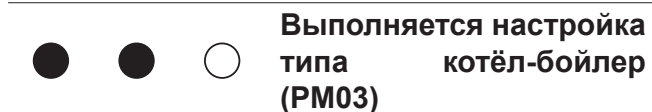
- Для внесения в память настройки держите в нажатом состоянии кнопку сброса 12 (Рисунке 5.19), примерно, 5 секунд, все сигнальные лампочки 15 (Рисунке 5.17) начнут одновременно мигать, как показано на Рисунке 5.25



Рисунке 5.25

Третий уровень (PM03)

- Нажимайте на кнопку сброса 12 (Рисунке 5.19) (1 раз) пока не будут показаны сигнальные лампочки 15 (Рисунке 5.17) как на Рисунке 5.26.



Рисунке 5.26

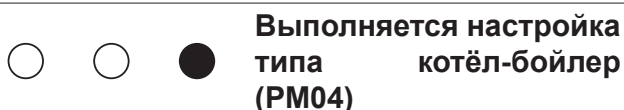
- Для показа заданной настройки держите в нажатом положении кнопку сброса 12 (Рисунке 5.19) примерно, 5 секунд. Сигнальные лампочки 15 (Рисунке 5.17) будут мигать столько раз, сколько было установлено Рисунке 5.26.

- Для изменения настройки см. операции второго уровня (PM02).

Четвёртый уровень (PM04)

- Нажимайте на кнопку сброса 12 (Рисунке 5.19) (1 раз) пока не будут показаны сиг-

нальные лампочки 15 (Рисунке 5.17) как на Рисунке 5.27.



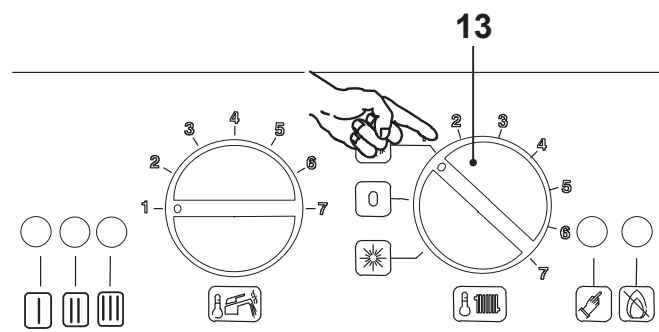
Рисунке 5.27

- Для показа заданной настройки держите в нажатом положении кнопку сброса 12 (Рисунке 5.19) примерно, 5 секунд. Сигнальные лампочки 15 (Рисунке 5.17) будут мигать столько раз, сколько было установлено Рисунке 5.27.
- Для изменения настройки см. операции **второго уровня (PM02)**.

На расположенной далее даётся краткое описание настроек, которые необходимо выполнить.

	Ручка настройки
PM01	4
PM02	1
PM03	1
PM04	1

- Расположите переключатель 13 как показано на Рисунке 5.28, для выхода из программирования.



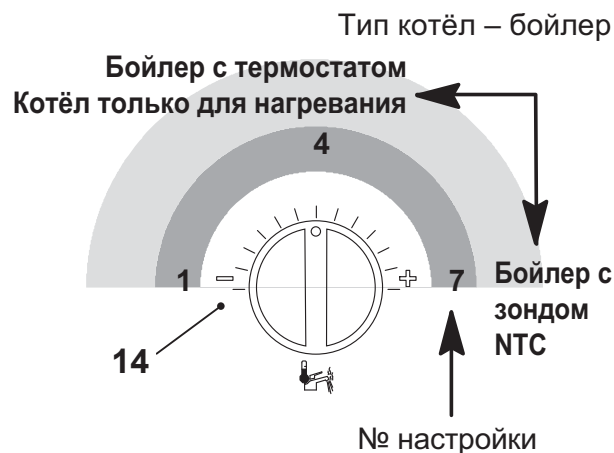
Рисунке 5.28

5.11 Функционирование котла с бойлером с зондом NTC

Котёл был подготовлен для функционирования вместе с бойлером с термостатом. Для настройки данного типа бойлера выполните операции раздел "Функционирование: котёл с бойлером с термостатом или только нагревание" разд. 26.

Первый уровень (PM01)

- Для показа заданной настройки держите в нажатом положении кнопку сброса 12 (Рисунке 5.19) примерно, 5 секунд. Сигнальные лампочки 15 (Рисунке 5.17) будут мигать столько раз, сколько было установлено (Рисунке 5.29).



Рисунке 5.29

- Для изменения настройки поверните ручку регулировки температуры санитарного оборудования 14 (Рисунке 5.29) и поставьте её на тип выбранного котла (на рисунке примера ручка настроена на Котёл с бойлером с зондом NTC), сигнальная лампочка блокировки 11 (Рисунке 5.19) начнёт быстро мигать.
- Для внесения в память настройки держите в нажатом состоянии кнопку сброса 12 (Рисунке 5.19), примерно, 5 секунд, все сигнальные лампочки 15 (Рисунке

5.17) начнут одновременно мигать, как показано на Рисунке 5.30.



Рисунке 5.30

Второй уровень (PM02)

Выполните операции раздел "Функционирование: котёл с бойлером с термостатом или только нагревание" разд. 26.

Третий уровень (PM03)

Выполните операции раздел "Функционирование: котёл с бойлером с термостатом или только нагревание" разд. 26.

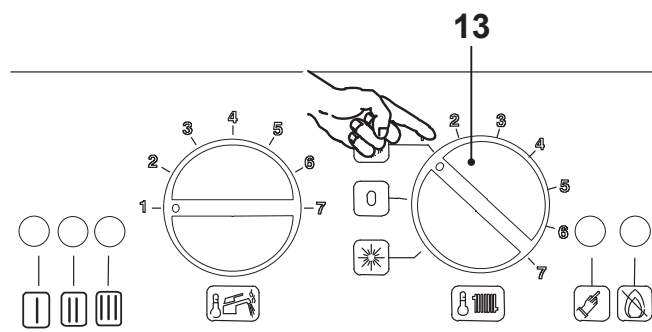
Четвёртый уровень (PM04)

Выполните операции раздел "Функционирование: котёл с бойлером с термостатом или только нагревание" разд. 26.

На расположенной далее даётся краткое описание настроек, которые необходимо выполнить.

	Ручка настройки
PM01	7
PM02	1
PM03	1
PM04	1

- Расположите переключатель 13 как показано на Рисунке 5.38, для выхода из программирования.

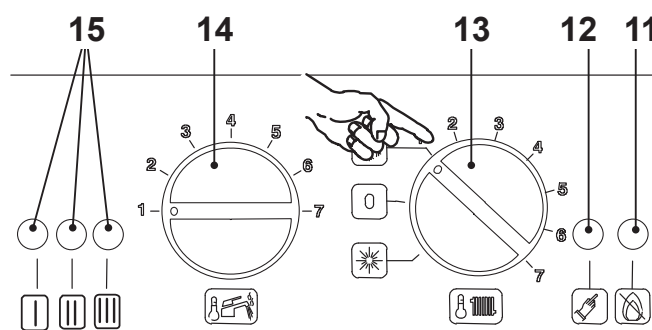


Рисунке 5.31

5.12 Настройка режима функционирования насоса.

Насос в режиме нагревания был настроен на функционирование под контролем термостата окружающей среды в режиме термостата среды, данная настройка может быть изменена на режим ВКЛ (насос всегда работает).

- Подайте электрическое питание к котлу, включив биполярный выключатель, предусмотренный в установке; сигнальная лампочка 15 (Рисунке 5.32) мигает каждые 2 секунды.
- Поставьте переключатель 13, как показано на Рисунке 5.32; сигнальная лампочка 15 прерывисто мигает, примерно, каждые 2 секунды.



Рисунке 5.32

Монтаж

- Держите в нажатом положении кнопку сброса 12 (Рисунке 5.32) в течение 10 секунд, лампочка блокировки 11 (Рисунке 5.32) начнёт мигать.

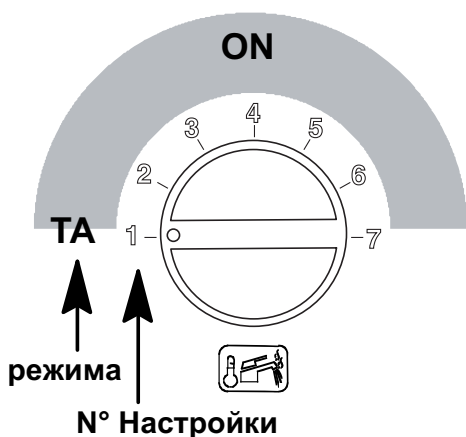


Рисунке 5.33

- Для настройки режима насоса сигнальные лампочки 15 (Рисунке 5.32) должны иметь вид, как показано на Рисунке 5.33 (условные обозначения лампочек, Рисунке 5.34).

○	Индикатор не горит
●	Индикатор горит
☀	Индикатор мигает один или одновременно с другими индикаторами
☾	Индикатор мигает поочередно с другим индикатором

Рисунке 5.34



Рисунке 5.35

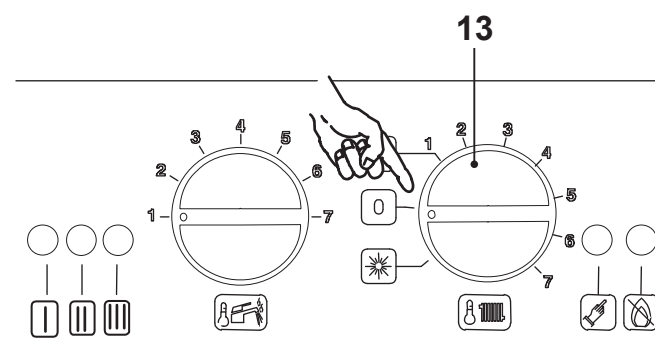
- Если данная последовательность не будет показана, нажимайте на кнопку сброса 12 (Рисунке 5.32) до тех пор, пока не будет выполнен показ (3 раза).

Для показа заданной настройки держите в нажатом положении кнопку сброса 12 (Рисунке 5.32), примерно, 5 секунд. Сигнальные лампочки 15 (Рисунке 5.32) будут мигать столько раз, сколько было установлено (Рисунке 5.35).

- Для изменения настройки поверните ручку регулировки температуры санитарного оборудования 8 (Рисунке 5.32) и поставьте её на выбранный способ (Рисунке 5.35) (на рисунке примера ручка была настроена на режим термостата среды), сигнальная лампочка блокировки 11 (Рисунке 5.32) начнёт быстро мигать.
- Для внесения в память настройки держите в нажатом состоянии кнопку сброса 12 (Рисунке 5.32), примерно, 5 секунд, все сигнальные лампочки 15 (Рисунке 5.32) начнут одновременно мигать, как показано на Рисунке 5.36 (условные обозначения лампочек, Рисунке 5.34).
- Расположите переключатель 13, как показано на Рисунке 5.37, для выхода из программирования.



Рисунке 5.36



Рисунке 5.37

Установка

5.13 Настройка постциркуляции насоса.

- Насос, находящийся в функции нагревания, был настроен на постциркуляцию, примерно, на 1 минуту после каждого запроса тепла.
- Это время можно изменить минимум на нуль и максимум на четыре минуты.
- Для изменения выполните, разд. 5.12 .
- Для настройки времени постциркуляции насоса сигнальные лампочки 15 (Рисунке 5.32) должны иметь вид, как показано на Рисунке 5.38 (условные обозначения лампочек, Рисунке 5.34).



Рисунок 5.38

- Если данная последовательность не будет показана, нажимайте на кнопку сброса 12 (Рисунке 5.32) до тех пор, пока не будет выполнен показ (1 раз).

Для изменения настройки поверните ручку регулировки температуры санитарного оборудования 14 (Рисунке 5.32) и поставьте её на выбранное время (Рисунке 5.39) (на рисунке примера ручка была настроена на постциркуляцию в 1 минуту), сигнальная лампочка блокировки 11 (Рисунке 5.32) начнёт быстро мигать.



Рисунок 5.39

Для сохранения в памяти настройки и выхода из программирования повторите, разд. 5.13 .

5.14 Частота повторного включения

Когда бойлер производит отопление в режим включено/выключено, минимальное время между двумя включениями является заданным заводским параметром и равняется 1 с половиной минуте (88 секунд).

Настоящее время может быть изменено от минимального значения 0 до максимального значения 4 минуты и 15 секунд (255 секунд).

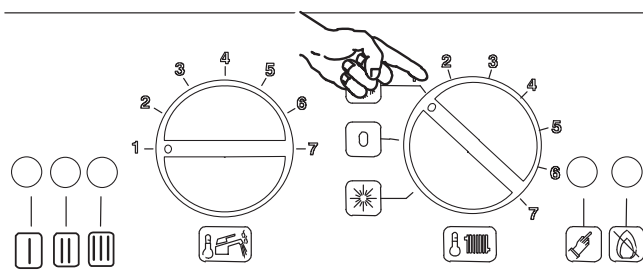
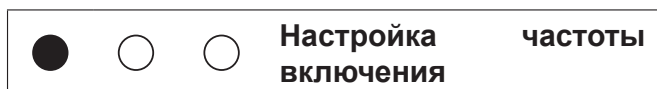


Рисунок 5.40

- Подать электропитание на бойлер с помощью двухполюсного выключателя, предусмотренного при установке, инди-

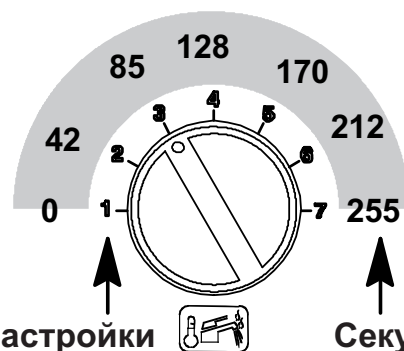
каторная лампа будет мигать каждые 4 секунды.

- Установить Переключатель режима работы / Рукоятку регулирования температуры отопления как указано в Рисунке 5.40; индикаторная лампа будет мигать с перерывом в 2 секунды.
- Держать нажатой кнопку перезапуска бойлера в течение около 10 секунд, начнёт мигать индикаторная лампа блокирования.



Рисунке 5.41

- Для настройки частоты включения, индикаторные лампы должны быть в положении как на Рисунке 5.41.
- Если не отображается настоящий порядок, нажать кнопку перезапуска несколько раз, до отображения настоящего порядка.
- Для отображения установленной настройки, держать нажатой кнопку перезапуска в течение около 5 секунд. Индикаторные лампы будут мигать столько раз, на какое число установлено значение.
- Для изменения настройки повернуть рукоятку регулирования температуры ГВС в Рисунке 5.42 и установить на выбранное время (на иллюстрации пример рукоятка установления на Частоту включения 1 минута и 25 секунд), при этом быстро мигает индикаторная лампа блокирования.



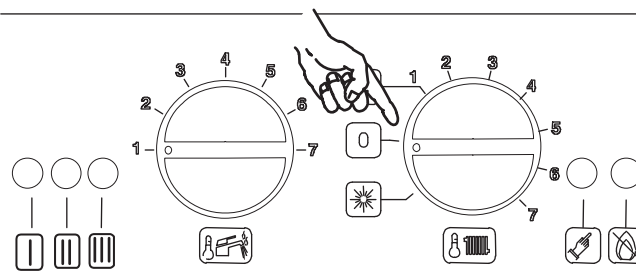
Рисунке 5.42

- Для занесения в память установленной настройки, держать нажатой кнопку перезапуска бойлера приблизительно 5 секунд, все индикаторные лампы будут одновременное мигать, как описано в Рисунке 5.43.



Рисунке 5.43

Установить переключатель как указано в Рисунке 5.44 для выхода из режима программирования.

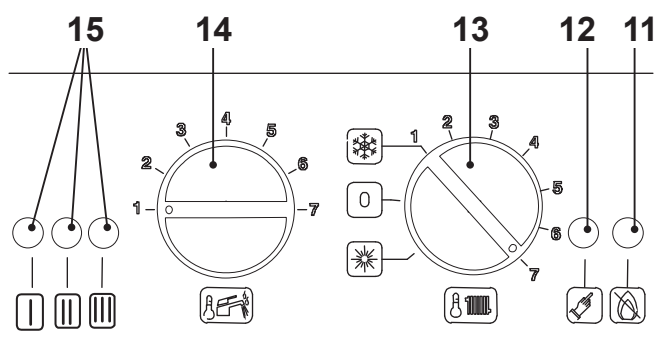


Рисунке 5.44

5.15 Функционирование предотвращения образования бактерий *Legionella pneumophila*.

Данная функция возможна, только если регулировка температуры воды бойлера была выполнена с помощью зонда NTC.

Режим предотвращения образования бактерий *Legionella pneumophila* служит для уничтожения возможного присутствия микроорганизмов и осуществляется путём повышения температуры содержащейся в бойлере воды выше 65°C. Первое включение данной функции происходит через 12 часов после настройки.



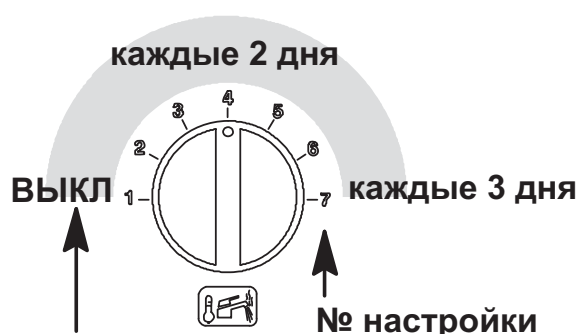
Рисунке 5.45

- Отключите и подключите электрическое питание к котлу.
- Поверните переключатель функции 13, как показано на Рисунке 5.45.



Рисунке 5.46

- Держите в нажатом положении кнопку сброса Рисунке 5.45 в течение 10 секунд, лампочка блокировки 11 in Рисунке 5.45 начнёт мигать.
- Сигнальные лампочки 15 (Рисунке 5.45) будут иметь вид, как на Рисунке 5.46 (условные обозначения лампочек, Рисунке 5.34).



Частота включения
Рисунке 5.47

Для показа заданной настройки держите в нажатом положении кнопку сброса 12 (Рисунке 5.45), примерно, 5 секунд. Сигнальные лампочки 15 (Рисунке 5.45) будут мигать столько раз, сколько было установлено (Рисунке 5.47).

- Для изменения настройки поверните ручку регулировки температуры санитарного оборудования 14 (Рисунке 5.45) и поставьте её на выбранную частоту включения (Рисунке 5.47) (на рисунке примера ручка была настроена на частоту включения каждые 2 дня), сигнальная лампочка блокировки 11 (Рисунке 5.45) начнёт быстро мигать.
- Для внесения в память настройки держите в нажатом состоянии кнопку сброса 12 (Рисунке 5.45), примерно, 5 секунд, все сигнальные лампочки 15 (Рисунке 5.45) начнут одновременно мигать, как показано на Рисунке 5.48 (условные обозначения лампочек, Рисунке 5.34).



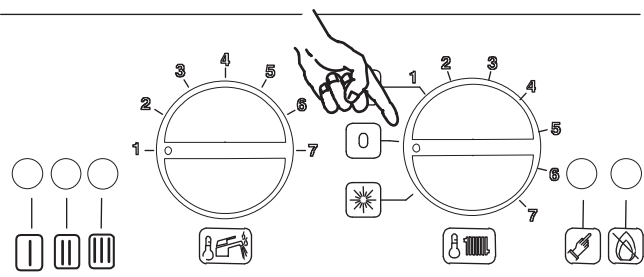
Рисунке 5.48

На расположенной далее Рисунке 5.49 даётся краткое описание настроек, которые можно выполнить.

РУЧКА НАСТРОЙКИ	ЧАСТОТА ВКЛЮЧЕНИЯ
1	выключено
4	каждые 2 дня
7	каждые 3 дня

Рисунке 5.49

- Расположите переключатель 13 , как показано на Рисунке 5.50, для выхода из программирования.



Рисунке 5.50

После этого переместите селектор 13 в Рисунке 5.45 к желаемому положению.

6 ВВОД В ЭКСПЛУАТАЦИЮ

6.1 Electrical installation

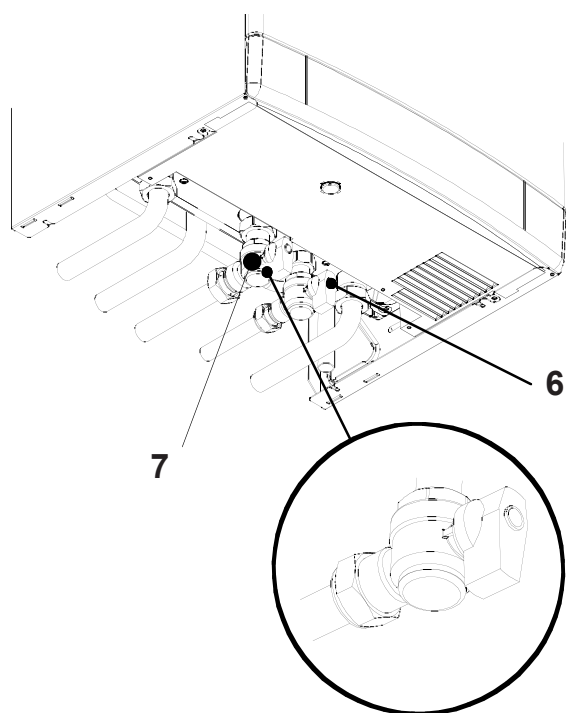


Электрическая система должна быть предварительно проверена специалистами на соблюдение фазности, устойчивости к заземлению и короткому замыканию.

Если обнаружена неисправность в устройстве, необходимо произвести работы, чтобы устранить их в порядке, указанном в настоящем руководстве.

6.2 Монтаж подачи газа

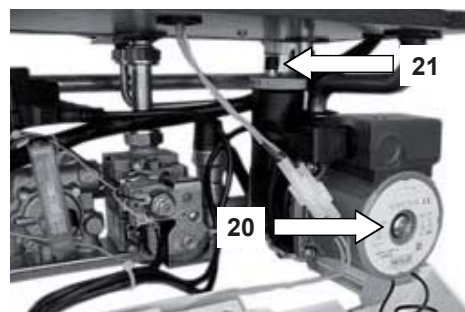
- Проверьте внутреннюю разводку, включая газовый счетчик, проверьте систему на наличие посторонних шумов и проходимость.
- Откройте газовый кран 7 (Рисунке 6.1) на устройстве и проверьте подключение на наличие утечек.



Рисунке 6.1

6.3 Первичное заполнение системы

- Откройте краны подачи и обратки отопления.
- Снимите переднюю панель котла (см. раздел 9.2 настоящего руководства).
- Отверните колпачок на автоматическом спускнике воздуха 21 (Рисунке 6.2) на 1 полный оборот и оставьте его в этом положении.
- Откройте впускной клапан 6 системы отопления на Рисунке 6.1 и заполните систему (см. раздел 2.2).
- Откройте спускные краны на всех радиаторах, начиная с нижней точки, и закройте их, когда из них пойдет чистая, без пузырьков вода.
- Спустите воздух из насоса, открутив винт 20 (Рисунке 6.2); разблокируйте насос, поворачивая ротор в направлении, указанном стрелкой на информационной табличке.
- Заверните винт насоса.
- Продолжайте заполнение системы. Идеальный показатель должен быть 1,3 бара и не менее 0,3 бара.
- Закройте все спускники воздуха в системе отопления.
- Проверьте котел и систему на шум и устраните течи, в случае их обнаружения.
- Промойте холодную систему, чтобы удалить из нее частицы мусора и окарины прежде, чем запустить котел в первый раз.

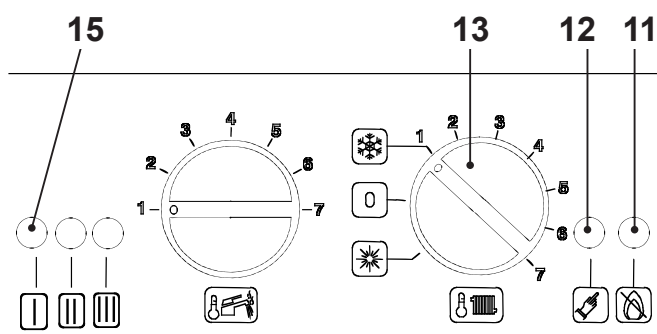


Рисунке 6.2

6.4 Запуск котла

Если котел оснащен внешними устройствами управления (напр. программатором, комнатным термостатом), убедитесь, что они работают в режиме "запрос тепла"

- Включите питание котла на автомате. Индикатор работы котла 15 будет моргать каждые 4 сек.
- Переместете переключатель 13 в положение, как указано на Рисунке 6.3. Индикатор работы котла 15 будет моргать каждые 2 секунды.



Рисунке 6.3

Котел перейдет в стадию розжига и горелка зажжется.

Если в процессе розжига котел не зажжется, система контроля заблокирует котел и загорится индикатор блокировки 11.

Чтобы перезапустить котел, нажмите и отпустите кнопку разблокировки 12 (Рисунке 6.3).

Продемонстрировать пользователю, как правильно эксплуатировать котел и осуществлять:

- включение
- остановку
- регулировку.

7 Проверка регулировки газа

7.1 Предупреждения



После каждого измерения давления газа хорошо закрыть напорные подсоединения. После каждой регулировки газа органы регулировки клапанов должны быть опечатаны.



Внимание, опасность поражения электрическим током. Во время осуществления перечисленных в этом разделе операций котел находится под напряжением. Категорически запрещается прикасаться к любой части электрооборудования.

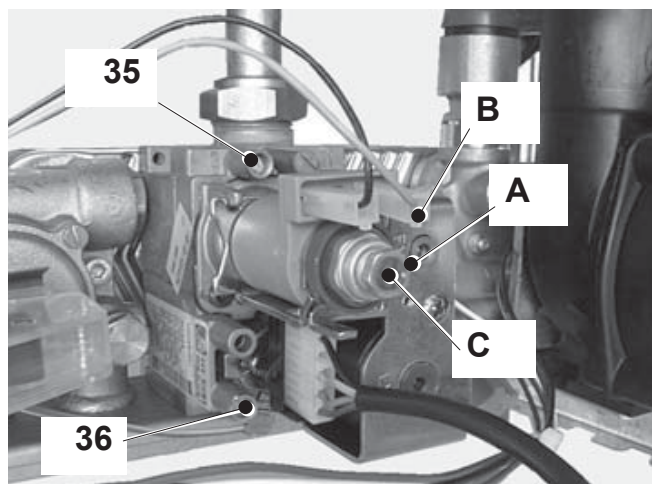
7.2 Проверка давления газа на горелке

Этот котел прошел проверку и соответствует самым высоким требованиям к качеству.

Максимальное и минимальное давление газа уже установлены в процессе контроля, тем не менее рекомендуем произвести процесс настройки, как указано ниже для обеспечения максимальной производительности котла.

- Снимите переднюю панель корпуса (см. раздел 9.2 данного руководства).
- Откройте клапан для проверки давления газа (36 на Рисунке 7.1), подключите соответствующий измерительный прибор, измерьте давление газа в сети и сравните его показания со значением,

указанным в разделе "Газ под давлением" разд. 17.



Рисунке 7.1

- Отсоедините измерительный прибор и закройте клапан 36.
- Ослабьте внутренние болты 35 (Рисунке 7.1) на выходной контрольной точке газового клапана и подсоедините датчик давления, используя подходящий шланг.
- Установите рукоятки регулировки температуры горячей воды и отопления на максимальные значения.
- Включите котел и откройте хотя бы один кран с горячей водой на полную мощность.
- Проверьте максимальное давление газа и сравните его значение со значениями, указанными в разделах 4.5 (давление газа на горелке), в соответствии с моделью установленного котла.
- Чтобы увеличить давление, поверните регулировку максимального давления газа (А Рисунке 7.1) до тех пор, пока Вы не получите необходимое давление (при вращении по направлению часовой стрелки, давление возрастает)
- Выключите котел.
- Отключите модулирующую газовую катушку, отсоединив электрический контакт В (Рисунке 7.1).

Проверка регулировки газа

- Включите котел.
- Проверьте минимальное давление газа и сравните его значение со значениями, указанными в разделах 4.5 (давление газа на горелке), в соответствии с установленной моделью котла. Чтобы увеличить давление, поворачивайте регулятор минимального давления газа (С на Рисунке 7.1) до тех пор, пока не получите необходимые показатели (при вращении по направлению часовой стрелки, давление возрастает).
- Выключите котел и снова подключите электрический контакт В к модулирующей катушке.
- **Закрывать напорные подсоединения.** В ходе проверки максимального и минимального давления на горелку проверить газовый поток по счетчику и сравнить его значение с данными потока газа
- Включите котел.
- Проверьте давление розжига газа. Сравните значение на измерительном приборе с показателями, указанными в разделах 4.5 (давление газа на горелке) в соответствии с выбранной моделью котла. Если давление газа на розжиге выбрано неправильно, см. раздел 7.2 настоящего руководства для настройки.
- Выключите котел, закройте кран горячей воды и отсоедините прибор измерения давления.



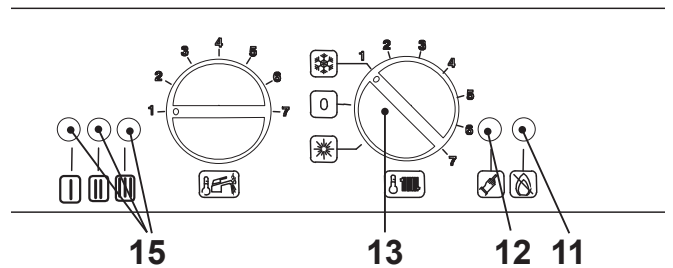
Внимание: после проверки давления газа и выполнения настроек, все точки подключения и регулировочные устройства должны быть закрыты.

7.3 Регулировка розжига горелки

Мощность включения при необходимости может быть настроена.

Для установки Мощности включения действовать следующим образом:

- Отключить электропитание от бойлера при помощи двухполюсного выключателя.
- Установить Переключатель режима работы / Рукоятку регулирования температуры отопления как указано в Рисунке 7.2; индикаторная лампа будет мигать с перерывом в 2 секунды.



Рисунке 7.2

- Подать электропитание на бойлер с помощью двухполюсного выключателя, предусмотренного при установке, индикаторная лампа будет мигать каждые 4 секунды.
- Держать нажатой кнопку перезапуска бойлера в течение около 10 секунд, начнёт мигать индикаторная лампа блокирования.
- Для настройки мощности включения, индикаторные лампы должны быть в положении как на Рисунке 7.3



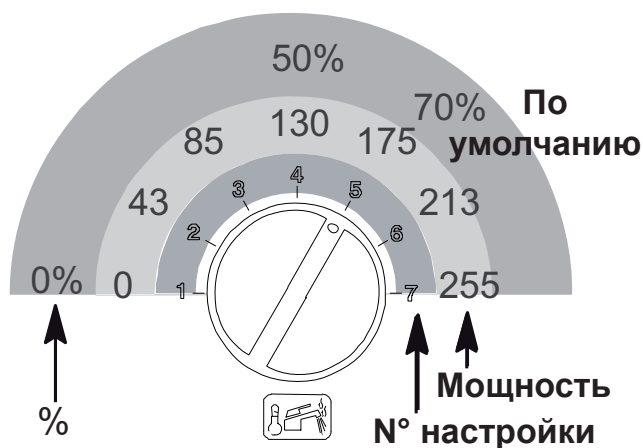
Рисунке 7.3

- Если не отображается настоящий порядок, нажать кнопку перезапуска несколько раз (4 раза) до отображения настоящего порядка.
- Для отображения установленной настройки, держать нажатой кнопку пере-

Проверка регулировки газа

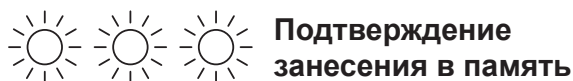
запуска в течение около 5 секунд. Индикаторные лампы будут мигать столько раз, на какое число установлено значение.

- Для изменения настройки повернуть ручку регулирования температуры ГВС в Рисунке 7.4 и установить на выбранное время (на иллюстрации пример ручка установлена на пятую позицию, смотреть также таблицу в руководстве бойлера, Глава Проверка, настройка газа), при этом быстро мигает индикаторная лампа блокирования.



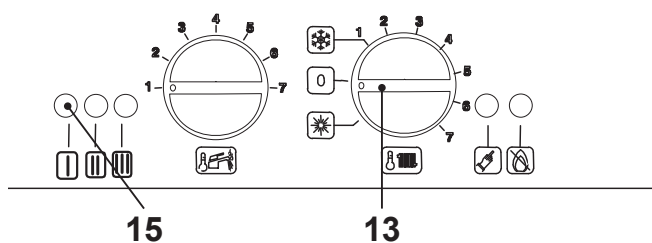
Рисунке 7.4

- Для занесения в память установленной настройки, держать нажатой кнопку перезапуска бойлера приблизительно 5 секунд, все индикаторные лампы будут одновременное мигать, как описано в Рисунке 7.5.



Рисунке 7.5

- Установить переключатель как указано в Рисунке 7.6 для выхода из режима программирования.



Рисунке 7.6

7.4 Настройка полезной выходной мощности отопления

Полезная максимальная мощность отопления при особых условиях может быть понижена, при этом максимальная мощность ГВС остаётся неизменной.

Для настройки Полезной максимальной мощности отопления действовать следующим образом:

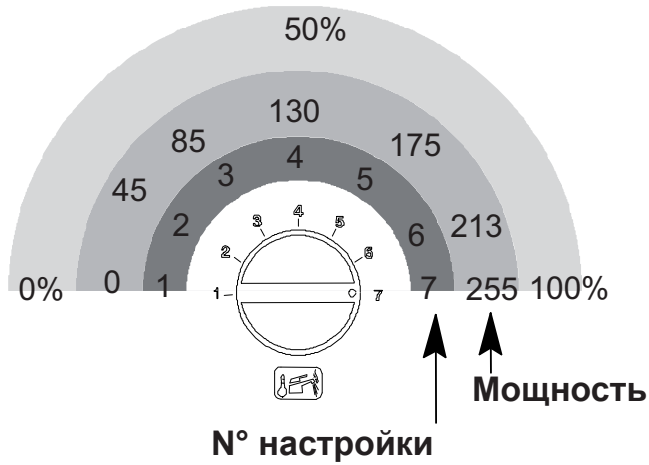
- Нажать кнопку перезапуска бойлера несколько раз (2 раза) до тех пор, пока индикаторные лампы не будут отображаться как на Рисунке 7.7.



Рисунке 7.7

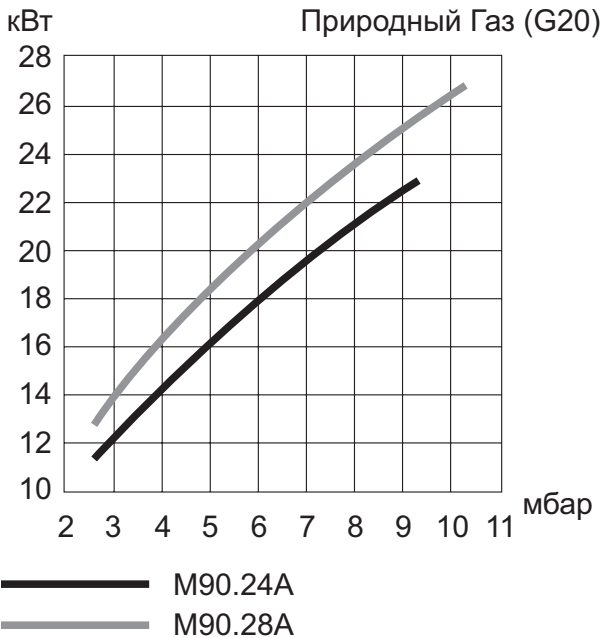
Для отображения установленной настройки, держать нажатой кнопку перезапуска бойлера в течение около 5 секунд. Индикаторные лампы будут мигать столько раз, на какое число установлено значение.

Проверка регулировки газа

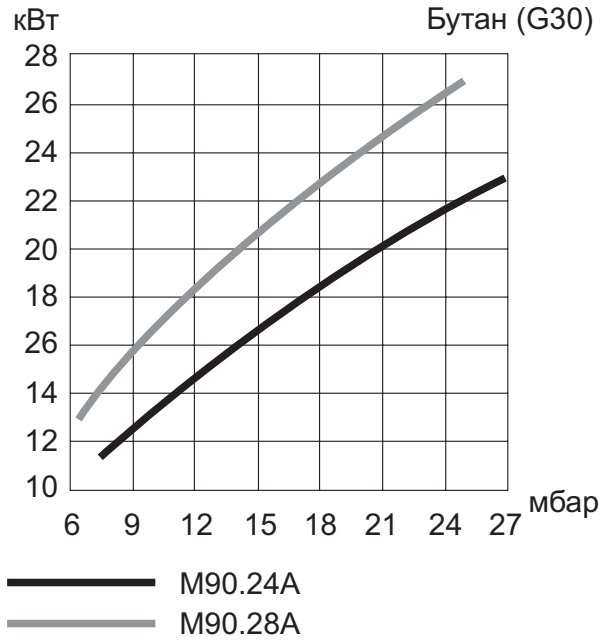


Рисунке 7.8

- Для изменения настройки, повернуть рукоятку регулирования температуры ГВС в правильное положение (пример: на Рисунке 7.8 рукоятка установлена на седьмую позицию, смотреть также таблицы в руководстве бойлера Глава Проверка настройки газа Рисунке 7.9, Рисунке 7.10, при этом быстро мигает сигнальная лампа блокирования.



Рисунке 7.9



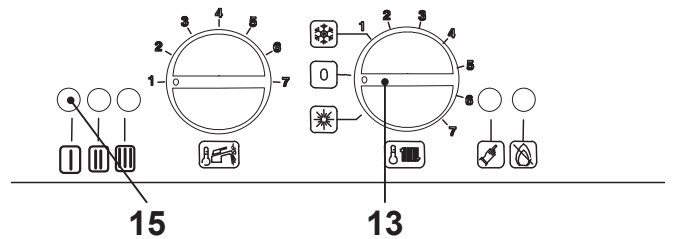
Рисунке 7.10

- Для занесения в память установленной настройки, держать нажатой кнопку перезапуска бойлера приблизительно 5 секунд, все индикаторные лампы будут одновременное мигать, как описано в Рисунке 7.11.



Рисунке 7.11

- Установить переключатель как указано в Рисунке 7.12 для выхода из режима программирования.



Рисунке 7.12

7.5 Проверка устройства розжига

При работе горелки с высоким пламенем закройте газовый кран.

По истечении 10 сек. должен загореться индикатор блокировки 11 (Рисунке 1.3)

Для разблокировки котла нажмите и отпустите кнопку 12 (Рисунке 1.3).

7.6 Проверка системы отвода отходящих газов

Система отвода отходящих газов должна быть визуально проверена на герметичность.

Чтобы проверить отходящие газы:

- Подключите анализатор к точкам отбора отходящих газов.

Соответствующие таблицы приведены в разделах 4.5 , настоящего руководства (Таблицы отходящих газов).

8 ВЫБОР ГАЗА

8.1 Предупреждение



Все действия по адаптации котла к имеющемуся типу газа должны выполняться только квалифицированным персоналом.

Компоненты, используемые для адаптации к типу газа, должны быть только оригинальными.

В отношении регулировки вентиля газового котла см. главу "Проверка регулировки газа".

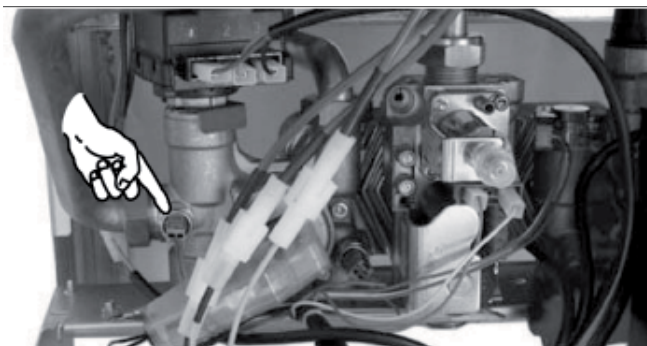
Более подробные инструкции, касающиеся процесса адаптации котла к имеющемуся типу газа и последующая калибровка, описанная ниже, представлены в разделах 7.2 и 7.3.

8.2 Процедуры

- Проверьте, чтобы газовый кран (7 in Рисунке 1.2), расположенный под котлом, находился в закрытом положении и автомат подключения котла был выключен.
- Снимите переднюю панель корпуса (см. раздел 9.2 настоящего руководства).
- Снимите съемную переднюю часть герметичной камеры.
- Снимите переднюю панель камеры сгорания и снимите горелку (28 на разделе 4.1)
- В зависимости от типа газа замените сопла горелки.
- Установите на место горелку, переднюю панель камеры сгорания и съемную переднюю часть герметичной камеры.

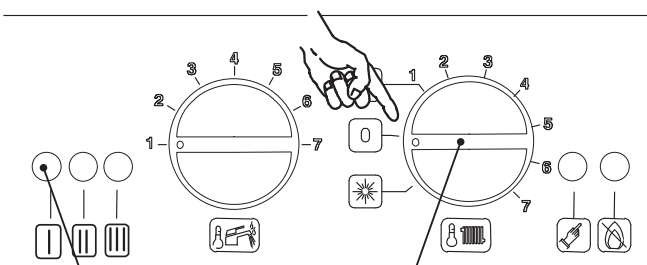
8.3 Настройка вида газа

- Электрически отсоединить пробник температуры отопления NTC (например Рисунке 8.1)



Рисунке 8.1

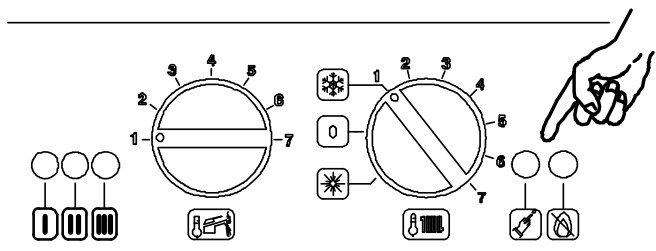
- Для доступа в режим программирования, необходимо подключить электропитание к бойлеру при помощи двухполюсного выключателя и затем установить Переключатель режима работы / Рукоятку регулирования температуры отопления, указанной в Рисунке 8.2 в положение **OFF**



15
13
Рисунке 8.2

- Держать нажатой кнопку перезапуска бойлера Рисунке 8.3 в течение около 10 секунд, начнёт мигать индикаторная лампа блокирования.

Смена типа газа



Рисунке 8.3

- Электрически подсоединить пробник температуры отопления NTC (например Рисунке 8.1).

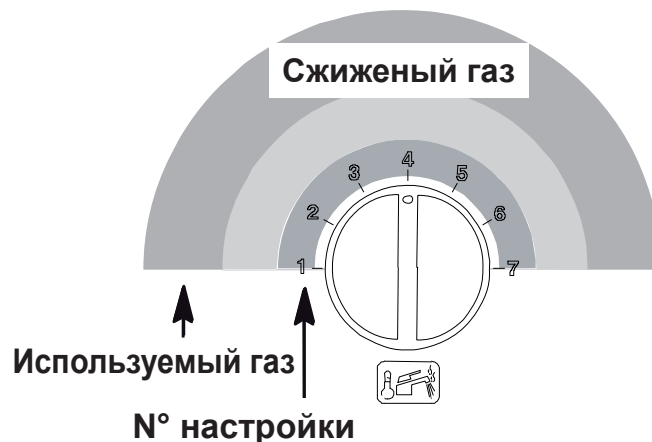
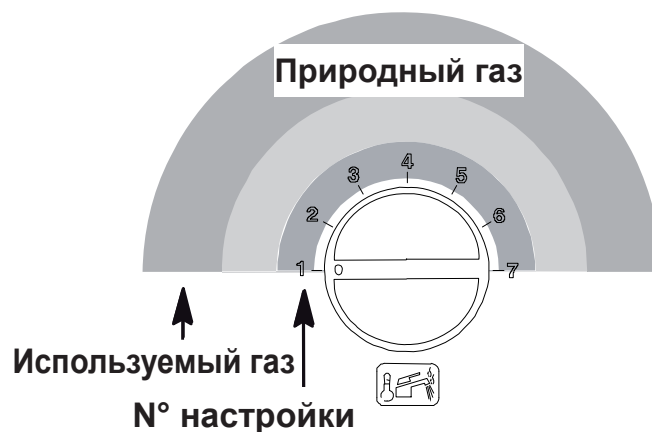
Для настройки Вида газового топлива бойлера, действовать следующим образом:

Для тарирования Вида газового топлива индикаторные лампы LD1, LD2, LD3 должны отображаться как на Рисунке 8.4



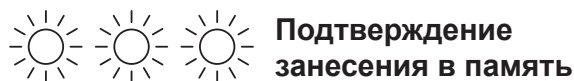
Рисунке 8.4

- Если не отображаются в настоящем порядке, нажать кнопку перезапуска, указанную в Рисунке 8.3 несколько раз (4 раза) до отображения
- Для отображения установленной настройки, держать нажатой кнопку перезапуска, указанную в Рисунке 8.3 в течение около 5 секунд. Индикаторные лампы будут мигать такое количество раз, какое число приведено сбоку от описания вида газа.



Рисунке 8.5

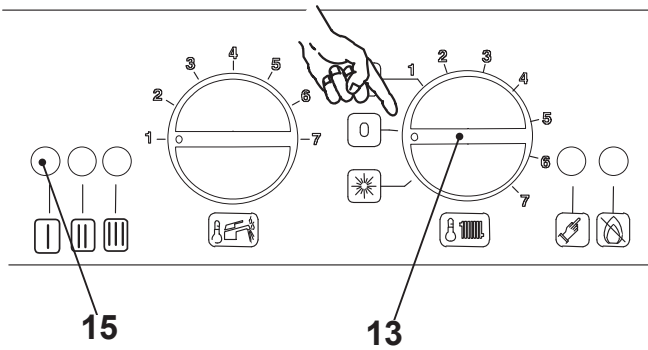
- Для изменения настройки повернуть ручку регулировки температуры ГВС в правильное положение Рисунке 8.5, и быстро мигает индикаторная лампа блокирования бойлера.
- Для занесения в память установленной настройки, держать нажатой кнопку перезапуска бойлера приблизительно 5 секунд, все индикаторные лампы будут одновременно мигать, как описано в Рисунке 8.6



Рисунке 8.6

Смена типа газа

Для выхода из режима программирования установить Переключатель режима работы / Рукоятку регулирования температуры отопления в положение "зима" как указано Рисунке 8.7.



Рисунке 8.7

- Отрегулируйте газовый клапан в соответствии с инструкциями, приведенными в разделе 7.2 .
- Выберите правильное давление для требуемой выходной тепловой мощности, см. раздел 7.4 настоящего руководства.
- Приклейте с внутренней стороны левой боковой панели, расположив рядом с табличкой с данными, наклейку (поставляется с преобразовательным комплектом) с указанием типа газа и давлением, на которое был настроен котел.
- Установите на место сервисную панель, левую боковую панель и переднюю панель корпуса.

9 ОПИСАНИЕ КОТЛА

9.1 Предупреждения



Действия, описанные в данной главе, должны выполняться только профессиональным и квалифицированным персоналом. Рекомендуем Вам обратиться в Авторизованный сервисный центр.

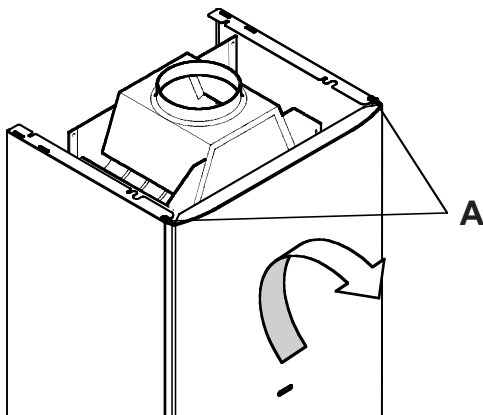
Для эффективной и продолжительной работы котла мы рекомендуем производить как минимум один раз в год сервисное обслуживание и чистку котла, которые должны выполняться специалистами Авторизованного сервисного центра.

Отключите автомат электропитания котла и закройте газовый кран, прежде чем производить какие-либо работы будь то чистка, обслуживание, открытие или снятие панелей котла.

9.2 Демонтаж внешних панелей

Передняя панель

- Ослабьте 2 винта А (Рисунке 9.1).



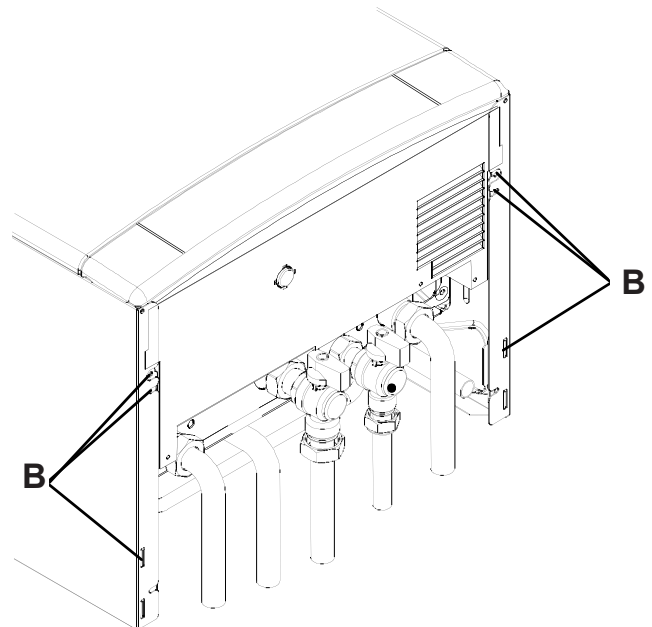
Рисунке 9.1

- Приподнимите и снимите панель.

Боковые панели

- Ослабьте винты В. Вытащите нижние части панелей из котла и приподними-

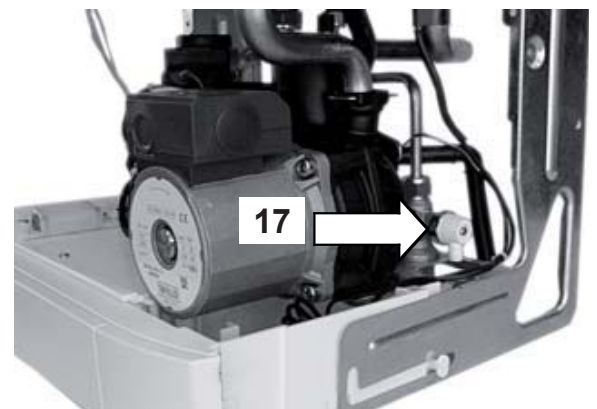
те их, освободив от верхних крючков (Рисунке 9.2).



Рисунке 9.2

9.3 Опорожнение системы отопления

- Закройте кран подачи отопления.
- Откройте сливной кран системы отопления (17 на Рисунке 9.3).



Рисунке 9.3

9.4 Чистка первичного теплообменника

Снимите переднюю панель корпуса, затем крышку герметичной камеры и переднюю панель камеры сгорания.

Если Вы обнаружили загрязнения на ребрах первичного теплообменника (30 на разделе 4.1), полностью закройте наклонную поверхность горелки (28 на разделе 4.1) листом бумаги или газетой. Очистите первичный теплообменник (30 на разделе 4.1) при помощи кисти из щетины.

9.5 Проверка предварительного давления в расширительном баке

Опорожните систему отопления, как указано в разделе 9.3 этой главы, и проверьте, чтобы давление в расширительном баке было не менее 1 бара. Смотрите также раздел 4.7 настоящего руководства.

Если давление окажется ниже, предпримите шаги, чтобы исправить уровень давления.

9.6 Чистка горелки

Мультигазовая горелка (28 на разделе 4.1) не нуждается в специальном обслуживании, достаточно очищать ее от пыли при помощи кисти.

9.7 Проверка дымохода

- Котел оснащен устройством контроля для удаления продуктов сгорания (32 на разделе 4.1).
- В случае выброса отходящих газов в помещение (в случае засорения дымо-

хода или его неэффективной работы) устройство отключает подачу газа в котел, останавливая его работу.

- Частое появление налета на устройстве свидетельствует о том, что система удаления отходящих газов (дымоход) работает недостаточно эффективно.
- В этом случае рекомендуется пригласить квалифицированного специалиста.
- Ни в коем случае не отсоединяйте контрольное устройство.
- Если в устройстве обнаружены технические неисправности, оно должно быть заменено только на оригинальное.
- Рекомендуется проверять эффективность, целостность дымохода и наличие тяги. Эта проверка должна выполняться квалифицированным специалистом не реже одного раза в год.

9.8 Проверка производительности котла

Осуществлять проверки производительности котла с периодичностью, предусмотренной действующим законодательством.

- Запустить котел отопления на максимальную мощность.
- Проверить горение котла с помощью подсоединений, установленных на дымовых трубах, и сравнить полученные данные со следующими таблицами.
- Проверка может осуществляться даже при работающем на максимально допустимой мощности котле, в этом случае, это должно быть зарегистрировано в аудиторском отчете.

Описание котла

МОДЕЛЬ M90.24A		
Номинальная производительность по теплу	кВт	26,6
Общая производительность	%	90,2
КПД горения	%	92,2
Избыток воздуха	n	2,3
Состав дыма CO ₂	%	5,1
Состав дыма O ₂	%	11,8
Состав дыма CO	ppm	100±30
Максимальная температура дыма	°C	115

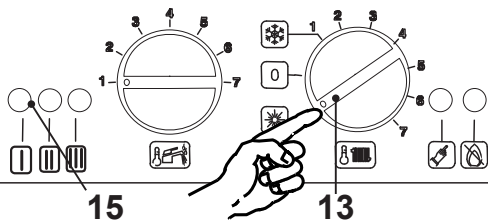
Экспериментальные данные получены с 1-метровым дымоходом при использовании природного газа G20

Рисунке 9.4

9.9 Трубочист работы

Когда бойлер находится в режиме Трубочист можно отключить некоторые автоматические функции бойлера, упрощая операции проверки и контроля.

- Подать электропитание на бойлер с помощью двухполюсного выключателя, предусмотренного при установке, индикаторная лампа блокирования будет мигать каждые 4 секунды.
- Установить переключатель режима работы / рукоятку регулирования температуры отопления, как указано в Рисунке 9.5.



Рисунке 9.5

- Убедиться, что термостат помещения находится в положении "запрос тепла".
- Держать нажатой кнопку перезапуска

бойлера в течение около 10 секунд, начнёт мигать индикаторная лампа блокирования.

- Для установки функции Трубочиста индикаторные лампы (Светодиоды) должны отображаться как на Рисунке 9.6



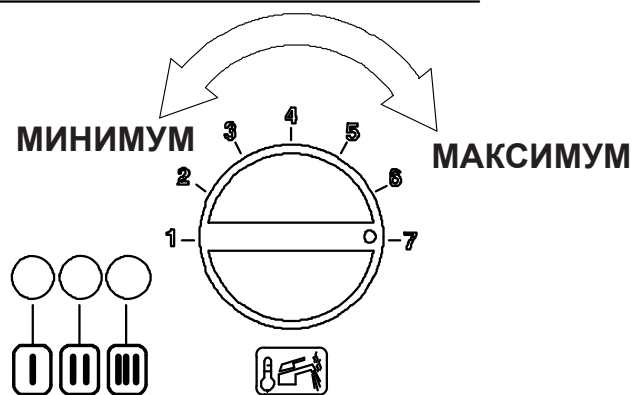
Рисунке 9.6

- Нажать кнопку перезапуска бойлера приблизительно на 5 секунд, выключиться индикаторная лампа блокирования бойлера, в то время как сигнальные лампы будут мигать как при запросе мощности отопления Рисунке 9.7



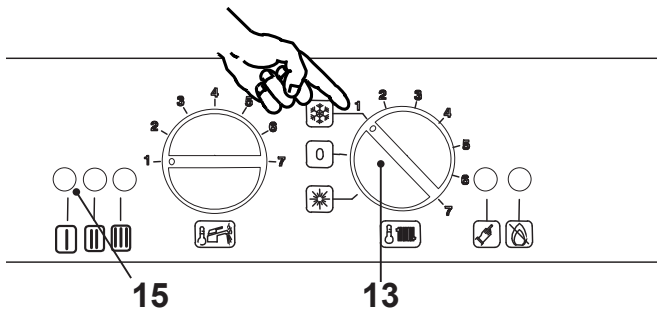
Рисунке 9.7

- Действовать как обычно при настройке газового вентиля. Тепловая мощность отопления может быть изменена при вращении рукоятки регулирования температуры ГВС Рисунке 9.8



Рисунке 9.8

- Для выхода из режима программирования установить Переключатель режима работы / Рукоятку регулирования температуры отопления в положение "зима" как указано в Рисунке 9.9



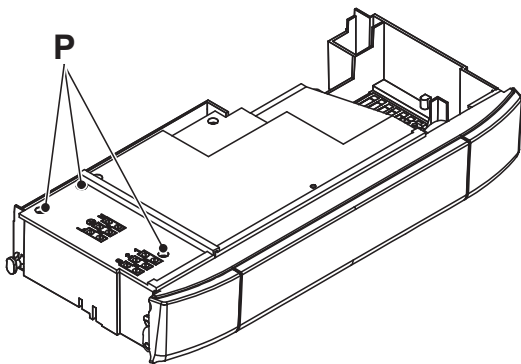
Рисунке 9.9

В любом случае, после 15 минут бойлер выйдет из установки Трубочиста и вернётся к нормальной настройке.

9.10 Установки для замены платы управления

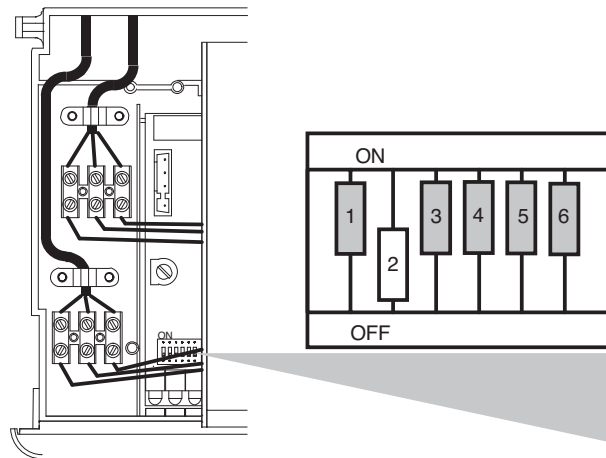
Когда заменяется плата управления необходимо обязательно её конфигурировать для точного типа котла

- Ослабьте винты Р и снимите сервисную панель (Рисунке 9.10).



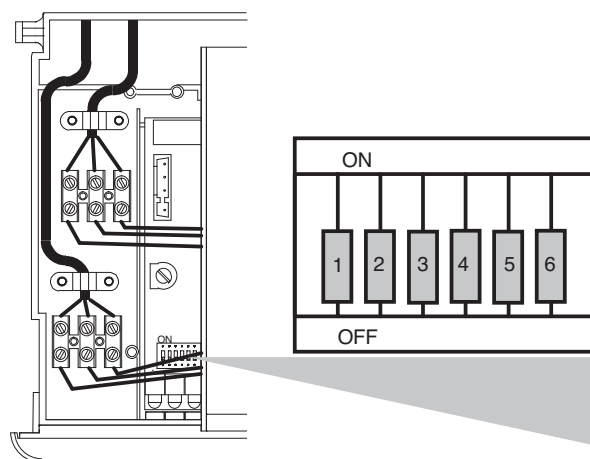
Рисунке 9.10

- Отключите подачу электрического питания к котлу, настройте «впаиваемый в печатную плату пакет миниатюрных переключателей» платы, как показано на Рисунке 9.11.

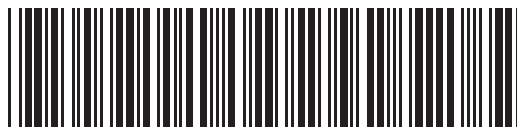


Рисунке 9.11

- Подключите подачу электрического питания к котлу и подождите пока плата управления не получит новое программирование, СИДы должны одновременно замигать, а затем можно выполнять другие операции.
- После завершения внесения в память данных отключите подачу электрического питания к котлу и поставьте «впаиваемый в печатную плату пакет миниатюрных переключателей» в положение ВЫКЛ (Рисунке 9.12).



Рисунке 9.12



17962.1107.3 0509 52A5 RU

BIASI S.p.A.

37135 VERONA (Italy)

via Leopoldo Biasi, 1

Tel. 045-80 90 111 – Fax 045-80 90 222

Internet <http://www.biasi.it>

Компания BIASI постоянно заботится о совершенствовании своей продукции, поэтому внешние и размерные характеристики, технические данные, оснастка и принадлежности приборов могут потерпеть изменения.