

ЗАО «Данфосс»

Счетчики-распределители теплоснабжения комнатных радиаторов электронные INDIV-3, INDIV-3R, INDIV-3R2, INDIV-3RD

ПАСПОРТ



Продукция сертифицирована ГОССТАНДАРТОМ России в системе сертификации ГОСТ Р и имеет официальное заключение ЦГСЭН о гигиенической оценке

Содержание

1. Сведения об изделии
 - 1.1 Наименование
 - 1.2 Изготовитель
 - 1.3 Продавец
2. Назначение изделия и принцип работы
3. Технические характеристики
4. Дополнительные сведения о приборах INDIV-3R, Indiv-3R2, INDIV-3RD с радио модулем
5. Размеры
6. Дополнительное оборудование
7. Монтаж
8. Комплектность
9. Транспортировка и хранение
10. Поверка
11. Гарантийные обязательства

1. Сведения об изделии

1.1 Наименование

Электронные счетчики-распределители расхода тепловой энергии INDIV- 3, INDIV- 3R, INDIV- 3R2, INDIV- 3RD

1.2 Изготовитель

Danfoss Comfort Controls, Дания

1.3 Продавец

ЗАО «Данфосс», Россия, 127018, г. Москва, Полковая ул., д.13

2. Назначение изделия и принцип работы

2.1 Назначение изделия

INDIV-3, INDIV-3R, Indiv-3R2, INDIV-3RD – это различные версии радиаторного счетчика-распределителя INDIV-3, предназначенного для определения доли расхода тепловой энергии отопительными приборами коллективной системы отопления.

Версии INDIV-3 и INDIV-3R представляют собой исполнения с одним встроенным датчиком температуры, измеряющим температуру поверхности отопительного прибора. Данные приборы используют принцип накопления результирующего показания во времени со скоростью, определяемой выходным сигналом встроенного датчика температуры поверхности отопительного прибора.

Версии INDIV-3R2 и INDIV-3RD представляют собой исполнения с двумя датчиками температуры: датчиком поверхности отопительного прибора и датчиком окружающего воздуха в помещении. При этом в версии INDIV-3R2 оба датчика встроены в корпус, а в версии INDIV-3RD датчик температуры воздуха является встроенным, а датчик поверхности отопительного прибора является выносным и соединяется кабелем с основным корпусом.

Все версии прибора могут заносить в память и отображать результирующее показание на предварительно заданный день года.

Версии INDIV-3R, Indiv-3R2, INDIV-3RD имеют встроенный радио модуль (передатчик) для беспроводной передачи зарегистрированных данных в локальную радио сеть системы INDIV AMR.

INDIV-3, INDIV-3R, Indiv-3R2, INDIV-3RD применяются для распределения стоимости тепловой энергии между различными потребителями на основе данных об общем потреблении тепла потребителями.

Основной областью применения являются центральные системы отопления, где тепловая энергия от источника поставляется группе индивидуальных потребителей.

INDIV-3, INDIV-3R, Indiv-3R2, INDIV-3RD применяются во внутренних системах отопления зданий при использовании в качестве отопительных приборов:

- секционных радиаторов (выполненных из чугуна или литой стали),
- алюминиевых радиаторов,
- трубчатых радиаторов,
- панельных радиаторов с горизонтальным или вертикальным течением воды,
- регистров труб,
- конвекторов.

Приборы выполняют:

- накопление показаний потребления, начиная с последнего дня настройки,
- индикация показания потребления за предыдущий год,
- постоянное самотестирование с выдачей сообщений об ошибках,
- индикация контрольной суммы для проверки правильности показаний (как текущих, так и на заданный день), снятых жильцами.

2.2 Принцип измерения

INDIV-3 и INDIV-3R накапливают показания в те периоды времени, когда температура датчика t_m (датчик поверхности радиатора) превышает так называемую «стартовую» температуру t_z .

В INDIV-3 и INDIV-3R использован один термопреобразователь сопротивления.

Скорость накопления единиц потребления [R] (увеличение показания счетчика в единицу времени) соответствует формуле:

$$= \left(\frac{-20}{60} \right)^{1.15} * 1,28^{1,15} \text{ (1/час), если } t_m > t_z$$

$$R = 0, \text{ если } t_m < t_z$$

В INDIV-3R2 и INDIV-3RD использованы два термопреобразователя сопротивления. Скорость накопления единиц потребления [R] (увеличение показания счетчика в единицу времени) соответствует формуле:

$$= \left(\frac{-20}{60} \right)^{1.15} * 1,28^{1,15} \text{ (1/час), если } t_m - t_L \geq 5K$$

$R = 0$, если $t_m - t_L < 5K$, где t_L - температура воздуха помещения, измеренная соответствующим датчиком.

При расчетах за потребленную теплоту показание INDIV-3, INDIV-3R, Indiv-3R2, INDIV-3RD корректируется в соответствии со следующей формулой :

$$= \dots \cdot \left(\frac{\dots}{\dots} \right)^{1.15}$$

где: VW – откорректированное значение;

AW – показания счетчика, считанные с дисплея счетчика-

распределителя;

K_Q – номинальная теплоотдача данного радиатора, на котором установлен счетчик;

K_{QS} – номинальная теплоотдача стандартного радиатора (1000 Вт);

K_{CHF} – коэффициент, учитывающий влияние поверхности данного типа отопительного прибора на теплопередачу между теплоносителем и температурным датчиком в корпусе счетчика-распределителя; для версии INDIV-3R2 этот коэффициент учитывает также ошибку измерения температуры воздуха встроенным датчиком температуры воздуха;

K_{CHFS} – стандартный коэффициент, учитывающий влияние поверхности отопительного прибора на теплопередачу между теплоносителем и температурными датчиком в корпусе счетчика-распределителя; для версии INDIV-3R2 этот коэффициент учитывает также ошибку измерения температуры воздуха встроенным датчиком температуры воздуха.

Учитывая фабричные установки для коэффициентов

$K_{CHFS} = 1.28$ для одного датчика, $K_{CHFS} = 2.50$ для двух датчиков, $K_Q = 1000$ формула для корректировки показаний принимает следующий вид для приборов с одним датчиком:

$$VW = 7.529 * 10^{-4} * AW * K_Q * K_{CHF}^{1,15}$$

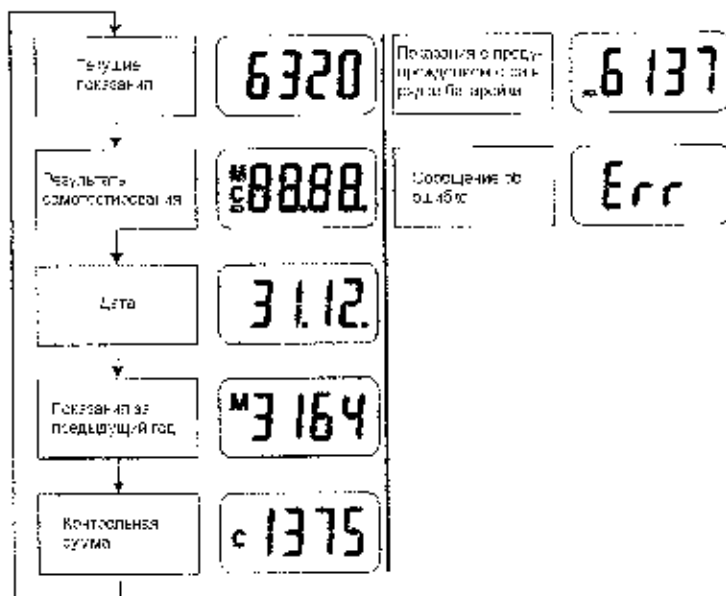
Для приборов с двумя датчиками:

$$VW = 3.486 * 10^{-4} * AW * K_Q * K_c^{1,15}$$

Счетчики тепла обычно поставляются с задней панелью, служащей как проводник теплового потока к внутреннему датчику счетчика-распределителя. Для замены счетчика возможна поставка прибора без задней панели.

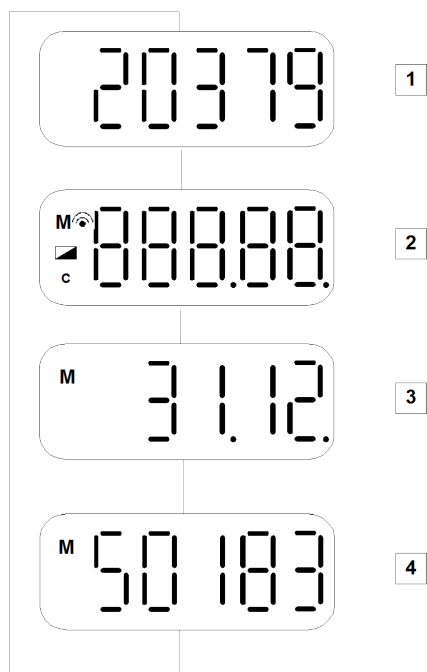
Дисплей версии INDIV-3 осуществляет автоматическую смену показаний в приведенной ниже последовательности:

- текущие показания (время индицирования 3 сек),
- результаты самотестирования экрана прибора (0,5 сек),
- дата конца расчетного периода, при поставке по умолчанию 31 декабря текущего года (1 сек),
- показания предыдущего года (3 сек),
- контрольная сумма (3 сек).



Дисплей версий INDIV-3R, Indiv-3R2, INDIV-3RD отображает основные и дополнительные показания. Основные показания высвечиваются автоматически в приведенной ниже последовательности:

- текущие показания (время индицирования 3 сек),
- результаты самотестирования экрана прибора (0,5 сек),
- дата конца расчетного периода, при поставке по умолчанию 31 декабря текущего года (1 сек),
- показания предыдущего года (3 сек)



Дополнительные показания:

5 – новая дата конца расчетного периода
6 – сообщение об ошибке

7 – мощность радиатора
8 – Kс коэффициент
(7 + 8 только для параметризованных приборов!)

9 – дата старта



Специальные показания Связь IrDA доступно в следующем месяце



Специальные показания Основное время работы в 3650 дней закончилось

3. Технические характеристики

		INDIV-3 INDIV-3R	Indiv-3R2, INDIV-3RD	
Общие характеристики	Стартовая температура t_z	40°C - июнь, июль и август 30°C - во все остальные месяцы года	$t_z - t_L \leq 5 \text{ K}$	
	Постоянная запрограммированная температура помещения	20°C	Нет	
	Рекомендуемый диапазон средних расчетных температур теплоносителя системы отопления (расчетных температур в точке монтажа счетчика)	$T_{\text{мин}}=55^\circ\text{C}$, $T_{\text{макс}}=105^\circ\text{C}$	$T_{\text{мин}}=35^\circ\text{C}$, $T_{\text{макс}}=105^\circ\text{C}$	
	Предел допускаемой погрешности измерения, % *	5°C ≤ Δt < 10°C 10°C ≤ Δt < 15°C 15°C ≤ Δt < 40°C 40°C ≤ Δt	12% 8% 5% 3%	12% 8% 5% 3%
	Габаритные размеры	INDIV-3: 40 × 76 × 25 мм INDIV-3R: 92.5 × 40 × 28 мм	92.5 × 40 × 28 мм	
	Масса	90 г	120 г	
	Срок службы	10 лет + 15 мес	10 лет + 15 мес	
Стандарты	Счетчики расхода тепла для определения энергопотребления комнатных отопительных радиаторов	EN 834	EN 834	
	Электромагнитная совместимость	EN 50082-2 EN 50081-1	EN 50082-2 EN 50081-1	

* $\Delta t = (t_m - 20)$ для INDIV-3, INDIV-3R и $\Delta t = (t_m - t_L)$ для Indiv-3R2, INDIV-3RD

4. Дополнительные сведения о приборах INDIV-3R, Indiv-3R2, INDIV-3RD с радио модулем

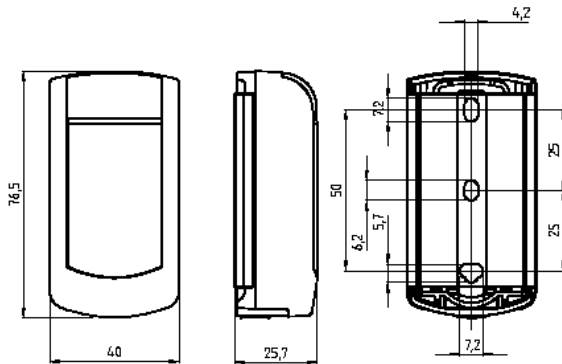
Версии INDIV-3R, Indiv-3R2, INDIV-3RD снабжены встроенным радио модулем, обеспечивающим передачу показаний приборов в локальную радио сеть. При монтаже данных приборов в момент защелкивания корпуса на тепловом адаптере происходит отправка регистрационной телеграммы на ближайший сетевой узел NN*-*.

Характеристики радио передатчика

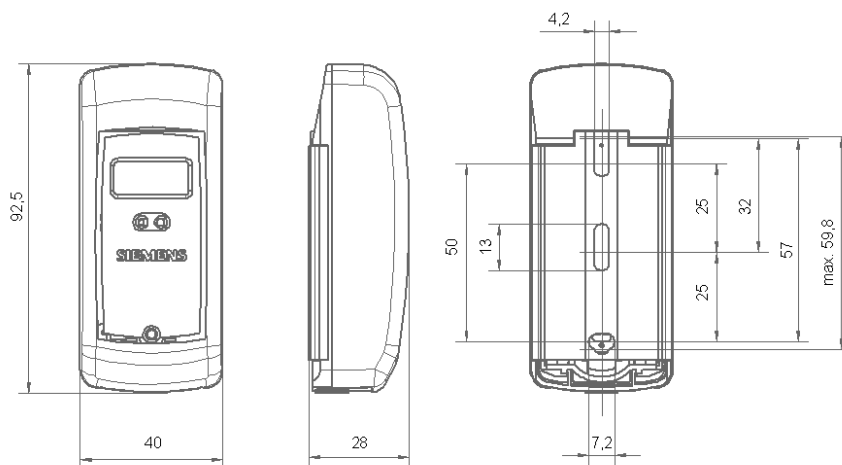
Частота	868 МГц
Мощность передачи	< 1 миллиВатт
Периодичность отправки телеграмм данных	6 часов (4 раза в сутки)
Продолжительность телеграммы	< 100 миллисек

5. Размеры

INDIV-3:



INDIV-3R, INDIV-3R2, INDIV-3RD :



6. Дополнительное оборудование

Программатор для установки даты конца расчетного периода	088Н-2283
Монтажная линейка	088Н-2285
Запасная пломба для IND30	088Н-2282
Проводник тепла (тепловой адаптер) стандартный для IND30	088Н-2211

Для установки приборов на радиаторы предлагаются следующие монтажные комплекты для:

- чугунных секционных радиаторов
- панельных радиаторов,
- конвекторов,
- пластинчатых радиаторов,
- алюминиевых радиаторов.

Комплектация крепежа для всех версий одинакова.
Ниже приведены таблицы для версии INDIV-3R. Для остальных версий нужно использовать соответствующий кодовый номер корпуса счетчика:

Деталь	Номер заказа (ASN)
Корпус Indiv-3R	088H-2203
Корпус Indiv-3R2	088H-2204
Корпус Indiv-3 RD	088H-2205

Комплект для стальных панельных радиаторов

Деталь	Модификация	Упаковка	Номер заказа (ASN)
Корпус Indiv-3	Стандартный	1 шт.	088H-2200
Стандартный тепловой адаптер	40 мм	50 шт.	088H-2211
Корончатая гайка	М 3	500 шт.	088H-2220
Хвостовая гайка	М 3 × 6 мм	1000 шт.	088H-2226
Сварной болт	М 3 × 10	100 шт.	088H-2222

Если при установке потребуется другие болты, их нужно заказывать отдельно.

Комплект для чугунных секционных радиаторов

Деталь	Модификация	Упаковка	Номер заказа (ASN)
Корпус Indiv-3	Стандартный	1 шт.	088H-2200
Стандартный тепловой адаптер	40 мм	50 шт.	088H-2211
Широкий тепловой адаптер	50 мм	50 шт.	088H-2212
Т-образная гайка 65 мм	65 мм	1 шт.	088H-2230
Т-образная гайка 50 мм	50 мм	1 шт.	088H-2231
Т-образная гайка 35 мм	35 мм	1 шт.	088H-2232
Болт	М 4 × 35	1000шт.	088H-2233

Согласно требованиям при установке в зависимости от расстояния между секциями необходимо использовать тепловой адаптер и Т-образную гайку нужного размера.

Комплект для конвекторов

Деталь	Модификация	Упаковка	Номер заказа (ASN)
Корпус Indiv-3	Стандартный	1 шт.	088H-2200
Стандартный тепловой адаптер	40 мм	50 шт.	088H-2211
Нарезной прут М 3х330	330 мм	1 шт.	088H-2270
Корончатая гайка	М 3	500 шт.	088H-2220

Монтажный комплект для трубчатых радиаторов

Деталь	Модификация	Упаковка	Номер заказа (ASN)
Корпус Indiv-3	Стандартный	1 шт.	088H-2200
Стандартный тепловой адаптер	40 мм	50 шт.	088H-2211
Широкий тепловой адаптер	50 мм	50 шт.	088H-2212
Т-образная гайка	36 мм	1 шт.	088H-2241
Т-образная гайка	45 мм	1 шт.	088H-2242
Болт	М 4 × 35	1000шт.	088H-2233

В зависимости от расстояния между трубками должны использоваться соответствующие тепловые адаптеры и ходовые гайки.

Монтажный комплект для алюминиевых радиаторов

Деталь	Модификация	Упаковка	Номер заказа (ASN)
Корпус Indiv-3	Стандартный	1 шт.	088H-2200
Стандартный тепловой адаптер	40 мм	50 шт.	088H-2211
2 квадратных шпильки		1 шт.	088H-2245
2 винта	М 3 × 25	500 шт.	088H-2246
2 самонарезающих болта	С 4,2 × 25 (вместо квадратной шпильки)	500 шт.	088H-2247

В соответствии с выбранным способом крепления должны использоваться или два самонарезающих болта С 4,2 × 25 или две квадратные шпильки с соответствующими болтами М 3 × 25.

6. Монтаж

- 6.1 Монтаж следует производить в соответствии с инструкциями фирмы «Данфосс» по каждому типу отопительных приборов, входящими в комплект поставки. Способ монтажа и крепежный комплект зависят от типа отопительного прибора. Ниже приведены общие рекомендации по монтажу.
- 6.2 При всех способах монтажа вначале на поверхности радиатора при помощи крепежного комплекта монтируется проводник тепла (тепловой адаптер), являющийся задней стенкой счетчика-распределителя. В зависимости от способа монтажа применяются 2 типа тепловых адаптеров различной ширины: стандартный (40 мм, 088Н2211) и широкий (55 мм, 088Н2212).
- 6.3 Тепловой адаптер имеет 3 крепежных отверстия. В зависимости от способа монтажа используется либо среднее отверстие с одним крепежным болтом, либо верхнее и нижнее отверстия с 2-мя крепежными болтами. При всех способах монтажа важно правильно соблюдать место монтажа теплового адаптера на поверхности отопительного прибора.
- 6.4 Для секционных радиаторов (чугунных и алюминиевых) место монтажа устанавливается между соседними секциями таким образом, чтобы верхнее крепежное отверстие теплового адаптера располагалось в середине радиатора по длине и в $\frac{3}{4}$ от нижнего края радиатора по высоте. Если число секций нечетное, то монтаж производится между средней секцией и той, которая ближе к подающему трубопроводу.
- 6.5 Для конвекторов место монтажа располагается на оребренной трубе на уровне $\frac{1}{4}$ части общей длины трубы конвектора, считая от места подключения конвектора к подающему трубопроводу до места подключения к обратному трубопроводу.
- 6.6 Для стальных панельных радиаторов место монтажа располагается на краю панели, свободном от профилирования, в середине панели по высоте.
- 6.7 Перед установкой корпуса счетчика-распределителя на адаптер необходимо запрограммировать дату окончания расчетного периода при помощи программатора WHZ3.P1 (розового цвета). Программирование производится следующим образом:
- черный переключатель на программаторе устанавливается на нужный месяц (это соответствует дате окончания расчетного периода, совпадающей с последним числом указанного месяца в течение ближайшего года)
 - программатор следует приложить к корпусу счетчика-распределителя так, чтобы игольчатые металлические контакты совместились с гнездами в верхней части корпуса
 - прижать счетчик-распределитель к программатору в области контактов на несколько секунд до появления звукового сигнала и однократного появления на экране запрограммированной даты. На этом программирование завершается.
- 6.8 Запрограммированный корпус счетчика-распределителя INDIV-3 надевается на адаптер и защелкивается. При этом встроенная в корпус пломба скрепляет между собой корпус и адаптер. Для демонтажа счетчика-распределителя в случае необходимости нужно взломать пломбу, повернув при помощи отвертки фиксатор пломбы в нижней части корпуса.
- 6.9 После установки необходимо заполнить строку в монтажной карте, соответствующую данному помещению. В этой строке должны быть указаны:
- наименование помещения;
 - кодовый номер счетчика-распределителя;
 - код отопительного прибора и способа монтажа по Инструкции;
 - количество секций (длина) радиатора;
 - другие необходимые размеры в соответствии с Инструкцией по монтажу;
 - тип подключения радиатора (верх-низ или низ-верх),
 - серийный номер счетчика-распределителя
 - начальные показания счетчика-распределителя.

Образец заполнения монтажной карты для каждого типа радиаторов содержится в Инструкции по монтажу.

7. Комплектность

В комплект поставки входят:

- электронный счетчик-распределитель расхода тепловой энергии INDIV-3 (INDIV-3R, Indiv-3R2, INDIV-3RD)
- комплект крепежа
- упаковочная коробка;
- инструкция по монтажу (на партию изделий)

8. Транспортировка и хранение

Транспортировка и хранение счетчиков INDIV-3 осуществляется в соответствии с требованиями ГОСТ 21345 – 78, ГОСТ 9544 – 93, ГОСТ 12.2.063 – 81.

9. Гарантийные обязательства

Изготовитель-поставщик гарантирует соответствие счетчиков INDIV-3 техническим требованиям при соблюдении потребителем условий транспортировки, хранения и эксплуатации.

Гарантийный срок эксплуатации и хранения счетчиков – 18 месяцев со дня отгрузки со склада предприятия-изготовителя или продавца.

подпись

«__» _____ 200 г

МП