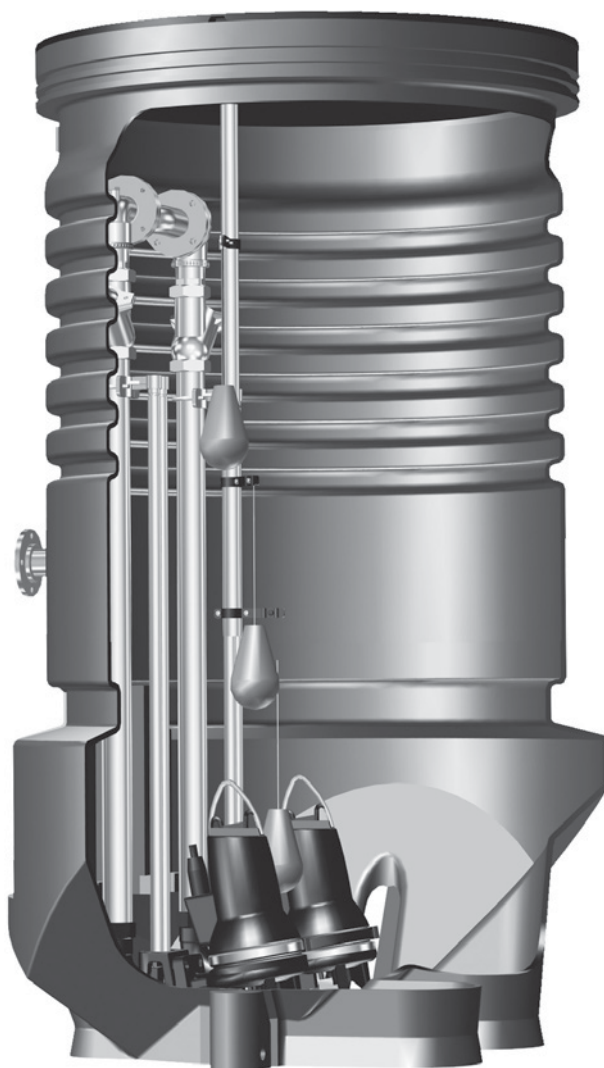


PS.R, PS.M

Паспорт, Руководство по монтажу и эксплуатации



be
think
innovate

GRUNDFOS 

Русский (RU)

Паспорт, Руководство по монтажу и эксплуатации 4

Қазақша (KZ)

Төлқұжат, Құрастыру және пайдалану бойынша нұсқаулық 18

Кыргызча (KG)

Паспорт, Куруу жана пайдалану боюнча Жетекчилик 32

Հայերեն (AM)

Անձնագիր, Տեղադրման և շահագործման ձեռնարկ 46

Информация о подтверждении соответствия 60

СОДЕРЖАНИЕ

	Стр.
1. Указания по технике безопасности	4
1.1 Общие сведения о документе	4
1.2 Значение символов и надписей на изделии	4
1.3 Квалификация и обучение обслуживающего персонала	4
1.4 Опасные последствия несоблюдения указаний по технике безопасности	4
1.5 Выполнение работ с соблюдением техники безопасности	5
1.6 Указания по технике безопасности для потребителя или обслуживающего персонала	5
1.7 Указания по технике безопасности при выполнении технического обслуживания, осмотров и монтажа	5
1.8 Самостоятельное переоборудование и изготовление запасных узлов и деталей	5
1.9 Недопустимые режимы эксплуатации	5
2. Транспортировка и хранение	5
3. Значение символов и надписей в документе	5
4. Общие сведения об изделии	5
5. Упаковка и перемещение	8
5.1 Упаковка	8
5.2 Перемещение	8
6. Область применения	8
7. Принцип действия	8
8. Монтаж механической части	9
8.1 Монтаж камеры переключения	10
8.2 Трубное соединение	10
8.3 Установка манжеты	11
8.4 Установка насоса(-ов)	12
8.5 Трубопровод с фланцевыми соединениями	12
8.6 Крепление подъемной цепи	12
9. Подключение электрооборудования	13
9.1 Кабели	13
9.2 Регулирование насоса	13
10. Ввод в эксплуатацию	14
11. Эксплуатация	14
12. Техническое обслуживание	14
12.1 Ремонт обратного клапана	15
12.2 Загрязненные насосы	16
13. Вывод из эксплуатации	16
14. Технические данные	16
15. Обнаружение и устранение неисправностей	16
16. Утилизация изделия	16
17. Изготовитель. Срок службы	16
18. Информация по утилизации упаковки	17



Предупреждение
Прежде чем приступить к работам по монтажу оборудования, необходимо внимательно изучить данный документ. Монтаж и эксплуатация оборудования должны проводиться в соответствии с требованиями данного документа, а также в соответствии с местными нормами и правилами.

1. Указания по технике безопасности

Предупреждение

Эксплуатация данного оборудования должна производиться персоналом, владеющим необходимыми для этого знаниями и опытом работы.

Лица с ограниченными физическими, умственными возможностями, с ограниченными зрением и слухом не должны допускаться к эксплуатации данного оборудования. Доступ детей к данному оборудованию запрещен.



1.1 Общие сведения о документе

Паспорт, Руководство по монтажу и эксплуатации, далее по тексту - Руководство, содержит принципиальные указания, которые должны выполняться при монтаже, эксплуатации и техническом обслуживании. Поэтому перед монтажом и вводом в эксплуатацию они обязательно должны быть изучены соответствующим обслуживающим персоналом или потребителем. Руководство должно постоянно находиться на месте эксплуатации оборудования.

Необходимо соблюдать не только общие требования по технике безопасности, приведенные в разделе «Указания по технике безопасности», но и специальные указания по технике безопасности, приводимые в других разделах.

1.2 Значение символов и надписей на изделии

Указания, помещенные непосредственно на оборудовании, например:

- стрелка, указывающая направление вращения,
- обозначение напорного патрубка для подачи перекачиваемой среды,

должны соблюдаться в обязательном порядке и сохраняться так, чтобы их можно было прочитать в любой момент.

1.3 Квалификация и обучение обслуживающего персонала

Персонал, выполняющий эксплуатацию, техническое обслуживание и контрольные осмотры, а также монтаж оборудования, должен иметь соответствующую выполняемой работе квалификацию. Круг вопросов, за которые персонал несет ответственность и которые он должен контролировать, а также область его компетенции должны точно определяться потребителем.

1.4 Опасные последствия несоблюдения указаний по технике безопасности

Несоблюдение указаний по технике безопасности может повлечь за собой как опасные последствия для здоровья и жизни человека, так и создать опасность для окружающей среды и оборудования. Несоблюдение указаний по технике безопасности может также привести к аннулированию всех гарантийных обязательств по возмещению ущерба.

В частности, несоблюдение требований техники безопасности может, например, вызвать:

- отказ важнейших функций оборудования
- недействительность предписанных методов технического обслуживания и ремонта
- опасную ситуацию для здоровья и жизни персонала вследствие воздействия электрических или механических факторов.

1.5 Выполнение работ с соблюдением техники безопасности

При выполнении работ должны соблюдаться приведенные в данном документе указания по технике безопасности, существующие национальные предписания по технике безопасности, а также любые внутренние предписания по выполнению работ, эксплуатации оборудования и технике безопасности, действующие у потребителя.

1.6 Указания по технике безопасности для потребителя или обслуживающего персонала

- Запрещено демонтировать имеющиеся защитные ограждения подвижных узлов и деталей, если оборудование находится в эксплуатации.
- Необходимо исключить возможность возникновения опасности, связанной с электроэнергией (более подробно смотрите, например, предписания ПУЭ и местных энергоснабжающих предприятий).

1.7 Указания по технике безопасности при выполнении технического обслуживания, осмотров и монтажа

Потребитель должен обеспечить выполнение всех работ по техническому обслуживанию, контрольным осмотрам и монтажу квалифицированными специалистами, допущенными к выполнению этих работ и в достаточной мере ознакомленными с ними в ходе подробного изучения руководства по монтажу и эксплуатации.

Все работы обязательно должны проводиться при выключенном оборудовании. Должен безусловно соблюдаться порядок действий при остановке оборудования, описанный в руководстве по монтажу и эксплуатации.

Сразу же по окончании работ должны быть снова установлены или включены все демонтированные защитные и предохранительные устройства.

1.8 Самостоятельное переоборудование и изготовление запасных узлов и деталей

Переоборудование или модификацию устройств разрешается выполнять только по согласованию с изготовителем.

Фирменные запасные узлы и детали, а также разрешенные к использованию фирмой-изготовителем комплектующие, призваны обеспечить надежность эксплуатации.

Применение узлов и деталей других производителей может вызвать отказ изготовителя нести ответственность за возникшие в результате этого последствия.

1.9 Недопустимые режимы эксплуатации

Эксплуатационная надежность поставляемого оборудования гарантируется только в случае применения в соответствии с функциональным назначением согласно разделу «Область применения». Предельно допустимые значения, указанные в технических данных, должны обязательно соблюдаться во всех случаях.

2. Транспортировка и хранение

Транспортирование оборудования следует проводить в крытых вагонах, закрытых автомашинах, воздушным, речным либо морским транспортом.

Условия транспортирования оборудования в части воздействия механических факторов должны соответствовать группе «С» по ГОСТ 23170.

При транспортировании упакованное оборудование должно быть надежно закреплено на транспортных средствах с целью предотвращения самопроизвольных перемещений.

Условия хранения оборудования должны соответствовать группе «С» ГОСТ 15150.

Максимальный назначенный срок хранения составляет 2 года. В течение всего срока службы консервация не требуется.

Условия хранения насосного оборудования, систем управления и принадлежностей необходимо смотреть в Паспорте, Руководстве по монтажу и эксплуатации на соответствующее оборудование.

3. Значение символов и надписей в документе



Предупреждение
Несоблюдение данных указаний может иметь опасные для здоровья людей последствия.



Предупреждение
Несоблюдение данных указаний может стать причиной поражения электрическим током и иметь опасные для жизни и здоровья людей последствия.

Внимание

Указания по технике безопасности, невыполнение которых может вызвать отказ оборудования, а также его повреждение.

Указание

Рекомендации или указания, облегчающие работу и обеспечивающие безопасную эксплуатацию оборудования.

4. Общие сведения об изделии

Данный документ распространяется на резервуары PS.R и комплектные насосные станции PS.M для канализации, дренажа, отвода ливневых стоков на их основе.

Конструкция PS.R и PS.M

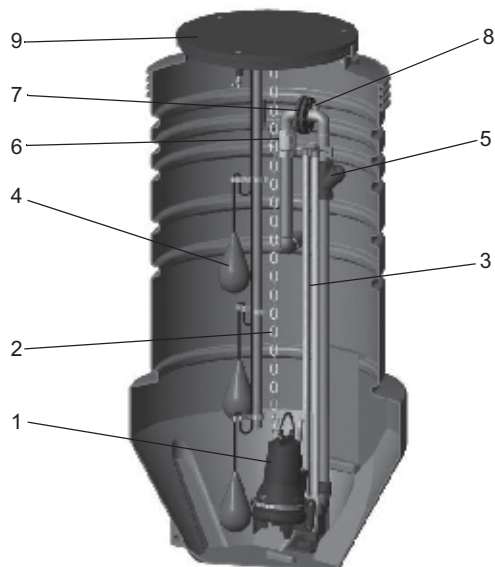
Резервуар PS.R изготовлен из полиэтилена высокой плотности PE-HD и поставляется с отводящим трубопроводом и санитарно-технической арматурой.

Трубопровод изготавливается из полиэтилена или нержавеющей стали в зависимости от местоположения канализационного резервуара и характера перекачиваемой жидкости, а также от выбранного насоса.

Комплектная канализационная станция PS.M включает в себя:

1. Монолитный полиэтиленовый резервуар с крышкой, трубопроводами, санитарно-технической арматурой, принадлежностями для монтажа насосов. Комплектация резервуара уплотнительными манжетами, нержавеющей целью и др. зависит от типа устанавливаемого в резервуар насосного оборудования и уточняется при заказе. Подводящий трубопровод может быть врезан в резервуар на любом уровне, допустимом для нормальной работы станции.
2. Насосы (1 или 2 шт.).
3. Принадлежности.

Пример конструкции Комплектной канализационной насосной станции PS.M представлен на рис. 1.

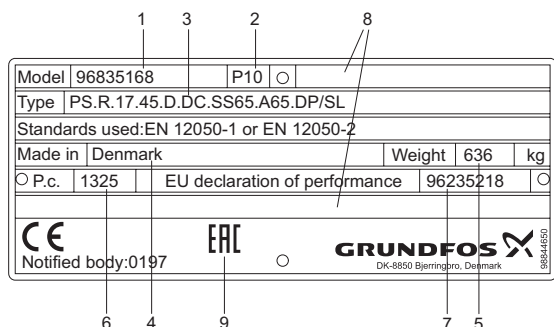


TM02 9363 2404

Рис. 1. Комплектная канализационная насосная станция PS.M

Поз.	Наименование
1	Насос
2	Подъемная цепь
3	Направляющие трубы
4	Поплавковый выключатель
5	Обратный клапан
6	Запорная арматура
7	Фланец/трубная муфта
8	Соединение, 1/2", с внутренней резьбой
9	Крышка

Фирменная табличка PS.R



TM06 3908 1215

Рис. 2. Фирменная табличка PS.R

Поз.	Наименование
1	Номер продукта
2	Место производства
3	Типовое обозначение
4	Страна-изготовитель
5	Масса
6	Дата изготовления (1-я и 2-я цифры = год; 3-я и 4-я цифры = календарная неделя)
7	Руководство по монтажу и эксплуатации, издание №
8	Не заполняется
9	Знаки обращения на рынке

Типовое обозначение PS.R

Пример PS. R. 17. 25. D. GC. SS50. A50. SEG

Насосная станция

Колодец, изготовленный
путем центробежной формовкиДиаметр нижней части
резервуара [мм] x 100

05: 500
08: 800
10: 1000
12: 1200
17: 1700

Глубина [мм] x 100

пример:
25: 2500

S: Один насос
D: Два насоса

Конструкция трубопроводов

DC: Прямой выпускной патрубок
GC: S-образное колено
VC: Камера переключения

Материал и диаметр трубопроводов

Нержавеющая сталь:

SS40: DN 40 (1 1/2")
SS50: DN 50 (2")
SS65: DN 65 (2 1/2")
SS80: DN 80 (3")
SS100: DN 100 (4")

Полиэтилен:

PE40: D40 мм (1 1/4")
PE50: D50 мм (1 1/2")
PE63:* D63 мм (2")
PE75: D75 мм (2 1/2")
PE90: D90 мм (3")
PE110: D110 мм (4")

Вид монтажа

Автоматическая трубная муфта:

A40: DN 40
A50: DN 50
A65: DN 65
A80: DN 80
A100: DN 100

Свободная установка:

S: Свободно погруженный насос

Тип насоса

KP: Unilift KP, Unilift CC
AP35: Unilift AP12.40, Unilift AP35
AP50: Unilift AP12.50, Unilift AP50
APB: Unilift AP35B, Unilift AP50B
SEG: SEG
DP/EF: DP (0,6 - 1,5 кВт) / EF
DP/SL: DP (2,6 кВт) / SL1.50.65 / SLV.65.65
DPK: DPK, DPK.V
SE/SL: SE/SL

* Максимальная глубина колодца 3 м

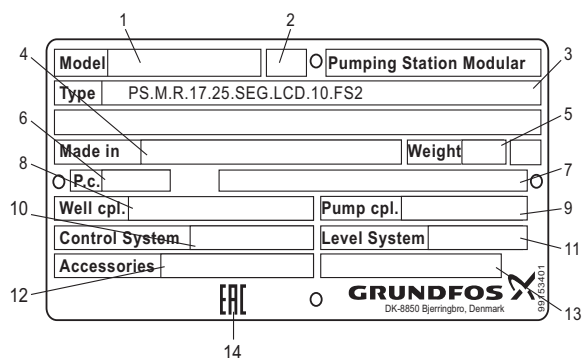


Рис. 3. Фирменная табличка PS.M

Поз.	Наименование
1	Номер продукта
2	Место производства
3	Типовое обозначение
4	Страна-изготовитель
5	Масса
6	Дата изготовления (1-я и 2-я цифры = год; 3-я и 4-я цифры = календарная неделя)
7	Руководство по монтажу и эксплуатации (номер документа)
8	Номер продукта резервуара
9	Номер продукта насоса
10	Номер продукта системы управления
11	Номер продукта системы контроля уровня
12	Номер(а) продукта принадлежностей
13	Не заполняется
14	Знаки обращения на рынке

Пример PS. S. R. 17. 25. SEG. LCD110. FS2

Насосная станция
S: Система с CE маркировкой
M: Комплектная

Материал резервуара

R: Полиэтилен
G: Стеклопластик

Диаметр нижней части резервуара [мм] x 100

05: 500 мм
08: 800 мм
10: 1000 мм
12: 1200 мм
17: 1700 мм

Глубина [мм] x 100

пример:
15: 1500 мм

Тип насоса

CC: Unilift CC
KP: Unilift KP
AP12: Unilift AP12.50
AP35: Unilift AP35, Unilift AP12.40
AP50: Unilift AP50
APB: Unilift AP35B, Unilift AP50B
SEG: SEG
DP/EF: DP (0.6 - 1.5 кВт), EF
DP/SL: DP (2.6 кВт), SL1.50.65 и SLV.65.65
DPK: DPK, DPK.V
SE/SL: SE/SL

Система управления

X: Без системы управления
CU100: Блок управления
LC107: Шкаф управления
LC108: Шкаф управления
LC110: Шкаф управления
LC115: Шкаф управления
LCD107: Шкаф управления
LCD108: Шкаф управления
LCD110: Шкаф управления
LCD115: Шкаф управления
DC318: Шкаф управления
DC319: Шкаф управления
DCD318: Шкаф управления
DCD319: Шкаф управления

Система контроля уровня

AB2: 2 воздушных колокола
AB3: 3 воздушных колокола
FS2: 2 поплавковых выключателя
FS3: 3 поплавковых выключателя
FS4: 4 поплавковых выключателя
EL3: 3 электрода
EL4: 4 электрода
EL5: 5 электрода
PT: Аналоговый датчик уровня

* Исполнение PS.S не актуально для стран Евразийского экономического союза

5. Упаковка и перемещение

5.1 Упаковка

При получении оборудования проверьте упаковку и само оборудование на наличие повреждений, которые могли быть получены при транспортировке. Перед тем как выкинуть упаковку, тщательно проверьте, не остались ли в ней документы и мелкие детали. Если полученное оборудование не соответствует вашему заказу, обратитесь к поставщику оборудования.

Если оборудование повреждено при транспортировке, немедленно свяжитесь с транспортной компанией и сообщите поставщику оборудования.

Поставщик сохраняет за собой право тщательно осмотреть возможное повреждение.

Информацию об утилизации упаковки см. в разделе 18. *Информация по утилизации упаковки.*

5.2 Перемещение



Предупреждение
Следует соблюдать ограничения местных норм и правил в отношении подъемных и погрузочно-разгрузочных работ, осуществляемых вручную.

Внимание

Запрещается поднимать оборудование за питающий кабель.

Указание

При транспортировании и перемещении изделия следует учитывать, что при низких температурах стойкость резервуара к ударным нагрузкам снижается.

Следует принять следующие меры для предотвращения повреждения резервуара при его перевозке/ перемещении:

- Нельзя сбрасывать резервуар с грузового автомобиля.
- При погрузке резервуара на грузовой автомобиль или выгрузке с него или при его перемещении на объекте необходимо пользоваться утвержденными текстильными такелажными лентами или лентами, изготовленными из аналогичного материала. Перемещение и погрузка резервуара осуществляются в соответствии с местными нормами и правилами.
- В случае подъема канализационной станции на ленте необходимо использовать ребра станции.
- Нельзя тащить резервуар по земле.
- Недопустимо возникновение сосредоточенной нагрузки.
- Избегать контакта резервуара с острыми кромками.
- Необходимо надежно фиксировать резервуар при транспортировке.
- В случае опускания резервуара на землю следует убедиться в ровности поверхности.

Внимание

При перемещении канализационного колодца следует использовать точку подъема, если таковая имеется.

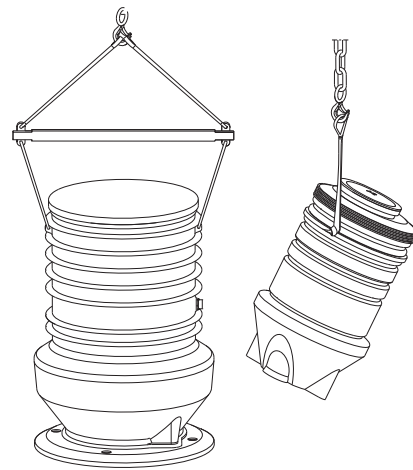


Рис. 4. Подъем резервуара

Внимание

Опоры крана должны устанавливаться на достаточном расстоянии от резервуара для предотвращения разрушения резервуара. Выполнение работ должно проводиться в соответствии с местными нормами и правилами.



Предупреждение
Перед подъемом резервуара следует убедиться, что подъемная скоба затянута. При необходимости ее следует подтянуть. Любая неосторожность при подъеме или транспортировке может стать причиной травмирования персонала или повреждения резервуара.

6. Область применения

Комплектные канализационные насосные станции PS.R, PS.M используются для сбора и перекачивания дренажных, дождевых (поверхностных) и хозяйственно-бытовых сточных вод.

7. Принцип действия

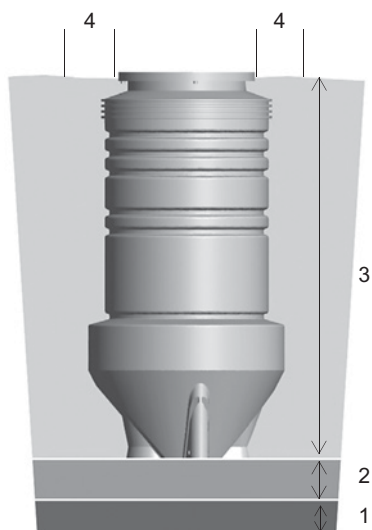
Принцип работы комплектных канализационных насосных станций PS.R, PS.M основан на том, что сточные воды направляются в канализационный колодец. Когда уровень жидкости в резервуаре достигает уровня включения насоса, происходит его пуск, и жидкость подается дальше к станции очистки сточных вод или в трубопровод наружной канализационной сети.

TM06 0063 4713

8. Монтаж механической части



Предупреждение
Монтаж резервуаров должен производиться только квалифицированным персоналом и в соответствии с местными нормами и правилами.
Работы в резервуарах для сбора сточных вод или вблизи них должны выполняться в соответствии с местными нормами и правилами.



TM02 9362 2404

Рис. 5. Схема монтажа

Поз.	Наименование
1	Фундамент
2	Подушка
3	Обратная засыпка с послойным уплотнением макс. 30 см
4	Зона в 50 см вокруг крышки колодца, в которой недопустима значительная нагрузка от движения транспорта

Внимание

Место для монтажа резервуара должно выбираться с учетом того, что монтаж не должен вызывать повреждения другого оборудования, равно как и другое оборудование не должно вызывать повреждения резервуара.

Фундамент

- Если анализ почвы и информация о нагрузке на резервуар свидетельствуют о том, что почва не может выдержать эту нагрузку, то в основании резервуара должен быть оборудован фундамент. Подушка, на которой установлен резервуар, фундаментом не считается.
- Фундамент может оборудоваться после выемки грунта, для чего создают прочный слой из соответствующего гравия или аналогичного материала с последующим послойным уплотнением при толщине слоев не более 30 см (после уплотнения соответственно получается слой около 20 см). Такого рода фундамент создается также в тех случаях, когда выемка грунта ошибочно была произведена на слишком большую глубину.

Подушка

- Материал подушки должен поддаваться уплотнению, а состав его должен выбираться таким, чтобы ни его свойства, ни последующее уплотнение не вызывали повреждения резервуара.
- Гранулометрический состав материала подушки должен быть таким, чтобы максимальный размер гранул не превышал 16 мм.
- Доля гранул размером от 8 до 16 мм должна быть не больше 10 %.
- Материал подушки не должен замерзать.
- Недопустимо присутствие в материале подушки включений с твердыми острыми краями, например кремниевой гальки и т. п.
- Толщина подушки должна составлять 10 см.

Обратная засыпка

- Обратная засыпка должна обеспечить надежную фиксацию колодца во всех направлениях, а также создать условия, при которых нагрузка может передаваться без возникновения локальных или аналогичных ударных нагрузок.
- Материал для обратной засыпки должен отвечать тем же требованиям, которые предъявляются к материалу подушки.
- Обратная засыпка должна выполняться таким образом, чтобы избежать повреждения или деформации резервуара.
- Обратная засыпка должна подвергаться послойному уплотнению при толщине слоев не более 30 см (после уплотнения соответственно получается слой около 20 см).



Предупреждение
Перед установкой резервуара в рабочее положение, необходимо проверить и подтянуть все соединения, так как в процессе транспортировки они могли ослабнуть.

Указание

Перед тем, как опускать резервуар, необходимо проверить отсутствие внешних повреждений. После окончательного монтажа резервуара на месте эксплуатации компания Grundfos не несет ответственность за возможные повреждения.

Установить резервуар на подушку.

Убедиться, что резервуар расположен строго вертикально.

До тех пор, пока не будет полностью завершена обратная засыпка, уровень грунтовых вод не должен подниматься выше уровня подушки.

Указание

Важно надлежащим образом уплотнить подушку в местах размещения подводящего и отводящего трубопроводов, чтобы после усадки обратной засыпки трубы не подвергались нагрузке, действующей вертикально вниз. См. рис. 6.

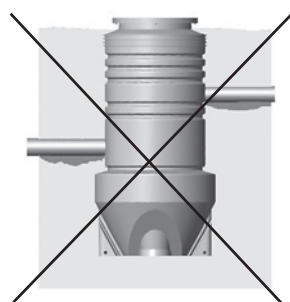


Рис. 6. Недостаточное уплотнение грунта под трубами

Указание

Во время обратной засыпки крышка резервуара должна быть закрыта, чтобы избежать деформации колодца (в результате которой резервуар может приобрести овальную форму).

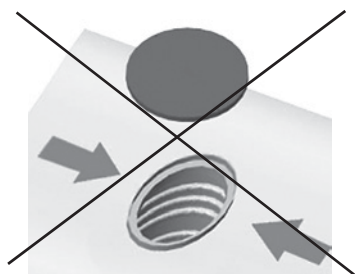
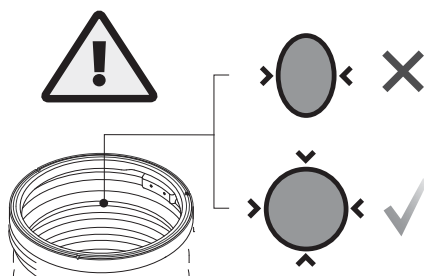
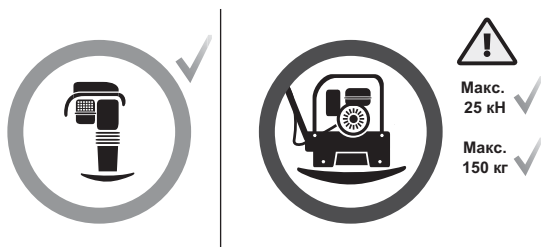


Рис. 7. После уплотнения резервуар приобрел овальную форму



Внимание

Если отверстие под резервуар выбурено, следует обратить особое внимание на плотность обратной засыпки, чтобы предотвратить всплытие.



Внимание

При уплотнении грунта должно применяться соответствующее механическое оборудование, а плотность материала по Проктору после уплотнения должна быть не менее 97 %.

Предотвращение всплытия резервуара

- Конструкция резервуара такова, что при правильном монтаже действие взвешивающего давления нейтрализуется. Требования для предотвращения всплытия станции зависят от геолого-технических условий, которые должны определяться инженером (подрядчиком) и находятся вне сферы ответственности Grundfos.

Внимание

Вышеуказанные требования являются минимальными требованиями. Соблюдайте местные нормы и правила.

TM02 9361 2404

TM06 3603 0615

TM06 3602 0615

8.1 Монтаж камеры переключения

Для монтажа камеры переключения необходимо следовать тем же инструкциям, что и для монтажа резервуара. См. раздел 8. Монтаж механической части.

Указание

Камера переключения устанавливается исключительно для колодцев PS.R.17.

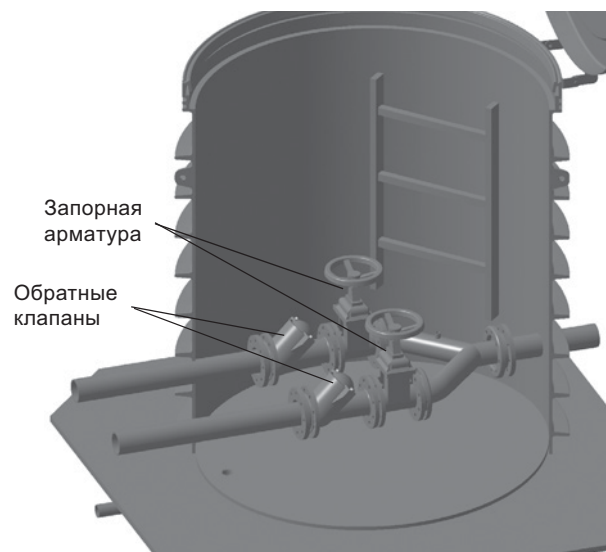


Рис. 8. Камера переключения

8.2 Трубное соединение

Отверстия для ввода подводящего трубопровода, подключения электрооборудования и установки вентиляционного трубопровода должны сверлиться на месте эксплуатации.

Внимание

Подключение подводящего и отводящего трубопровода должно выполняться в соответствии с местными нормами и правилами.

На поверхности резервуара необходимо нанести разметку в том месте, где будет отверстие под подводящий трубопровод. В намеченном месте просверлить отверстие с помощью сверлильной коронки. Снимите все заусенцы. Центральное сверло и насадка для сверления не входят в комплект станции и могут быть заказаны отдельно как принадлежности. См. таблицу ниже.

Манжета	Диаметр трубопровода	Номер продукта	Сверлильная коронка (мм)	Допуск для ствола колодца (мм)	Номер продукта
LM50/40	40	96230763	51	- 2/+ 1	96571532
LM50/50	50	96230753	60	- 2/+ 1	96571533
LM50/63	63	96571523	75	- 2/+ 1	96571534
LM50/75	75	96571527	86	- 2/+ 1	96571535
LM50/90	90	96571528	102	- 2/+ 1	96571536
L965/110	110	91716040	127	- 0/+ 2	91713756
L965/160	160	91713754	177	- 0/+ 2	91713755
LM100/200	200	91712032	212	- 2/+ 1	91712025
Сверло для зацентровки					91712026

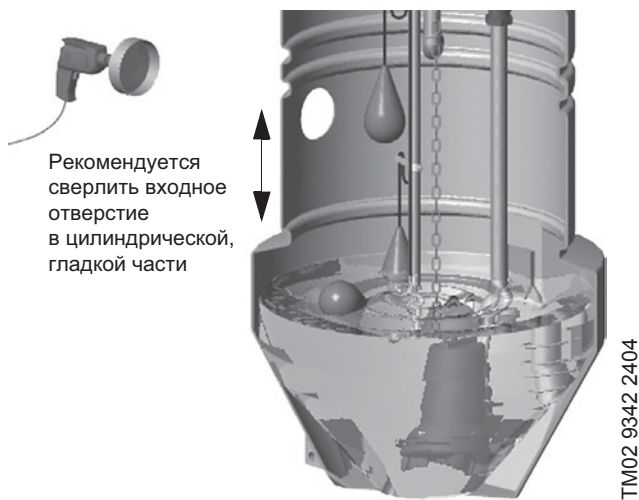


Рис. 9. Отверстие под подводящий трубопровод, резервуар Ø500-1200 мм

8.2.2 PS.R.17

Указание Сверлильная коронка должна быть глубиной не меньше 90 мм.

Внимание Отверстие под подводящий трубопровод нельзя сверлить в стенке колодца вблизи от труб, поплавковых выключателей или других элементов канализационного колодца в сборе.

Сверление снаружи

Если диаметр отверстия больше 150 мм или отверстие необходимо высверлить в ребре резервуара, следует сверлить в центре ребра. См. рис. 10.

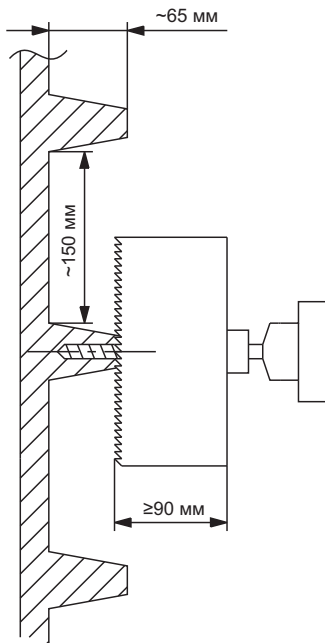


Рис. 10. Сверление снаружи

Сверление изнутри

Из-за цилиндрической формы резервуара сверло для зацентровки должно выходить за пределы режущего ребра сверильной коронки не меньше чем на 23 мм.

Расположение отверстия значения не имеет. См. рис. 11.

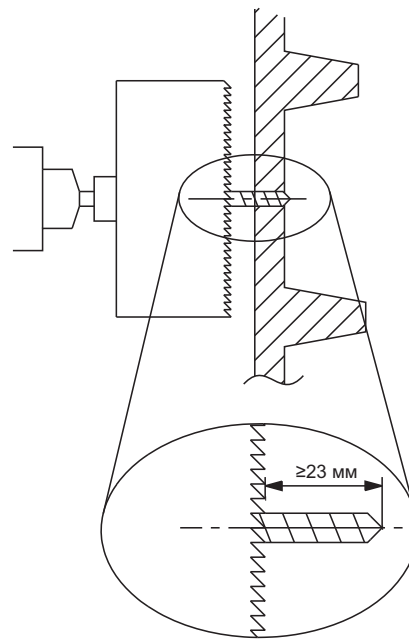


Рис. 11. Сверление изнутри

8.3 Установка манжеты

1. Сжать манжету и установить ее в отверстие (не через колодец).
2. Расправить манжету, чтобы она ровно легла в отверсти под подводящий трубопровод.
3. **Уплотнительные манжеты LM50/100:** Потянуть манжету на себя, чтобы кромка, находящаяся с внутренней стороны, плотно прилегала к стенке колодца.
Уплотнительные манжеты L965: Потянуть манжету на себя, чтобы кромка, находящаяся с внутренней стороны, плотно прилегала к стенке колодца в положении «3 и 9 часов». См. рис. 14.
4. Смазать внутреннюю поверхность манжеты водно-эмульсионным смазочным материалом.
5. Закруглить кромки трубы и нажатием установить ее в манжету.

Уплотнительные манжеты LM50/100: Протолкнуть впускную трубу в манжету. См. рис. 12.

Указание Для того чтобы насос можно было вытащить из резервуара, впускная труба не должна выступать за манжету больше чем на 5 см.

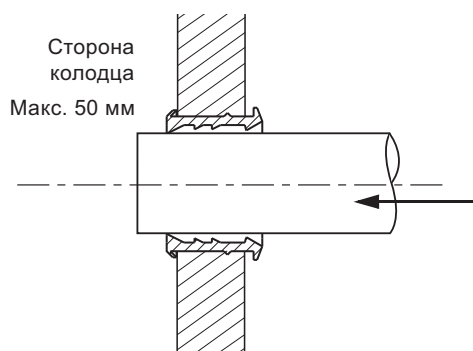
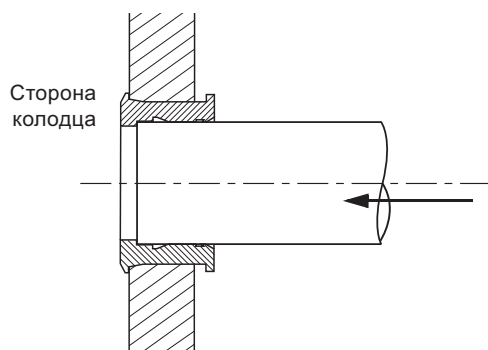


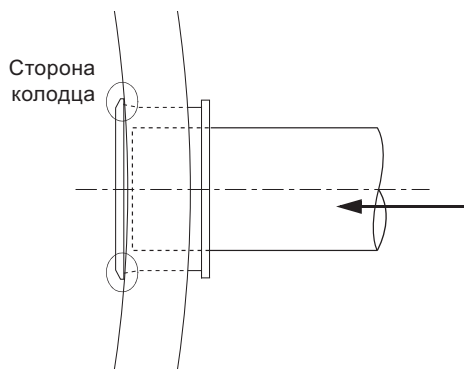
Рис. 12. Труба с уплотнительной манжетой LM50/100, вид сбоку

Уплотнительные манжеты L965: Протолкнуть впускную трубу в манжету, чтобы она достигла упора манжеты. См. рис. 13.



TM03 3708 0806

Рис. 13. Труба с уплотнительной манжетой L965, вид сбоку



TM03 3768 1006

Рис. 14. Труба с уплотнительной манжетой L965, вид сверху

8.4 Установка насоса(-ов)

Некоторые исполнения канализационных станций поставляются без установленных насосов. Указания по установке и запуску насоса находятся в руководстве по монтажу и эксплуатации для насоса.

Внимание

Во избежание повреждений колодца и насоса последний должен опускаться в колодец очень аккуратно.

8.5 Трубопровод с фланцевыми соединениями

Если колодец должен монтироваться при температуре ниже 0 °С, рекомендуется отпустить все болты фланцев и после завершения установки канализационного колодца на месте эксплуатации вновь затянуть их.

Указание

Это предотвратит возникновение внутренних напряжений в трубах.

8.6 Крепление подъемной цепи

В канализационных станциях с автоматической трубной муфтой рекомендуется крепить подъемную цепь к переднему рым-болту кронштейна насоса. Количество рым-болтов зависит от насоса.



TM02 9341 2404

Рис. 15. Подъемная цепь, прикрепленная к насосу



Предупреждение

Грузоподъемное оборудование используется только для поднятия насоса и должно соответствовать массе насоса, удовлетворять местным нормам и правилам, а также проходить обслуживание в соответствии с вышеуказанными нормами.

Предупреждение

Подъемные цепи, поставляемые Grundfos, имеют маркировку с указанием макс. нагрузки и даты изготовления. Запрещается превышать значение макс. нагрузки.



Техническое обслуживание должно проводиться в соответствии с местными нормами и правилами. Рекомендуется проводить проверку поставленных Grundfos подъемных цепей и монтажных скоб на предмет образования трещин, коррозии или иных дефектов не менее раза в год. В случае обнаружения каких-либо дефектов следует заменить подъемную цепь или монтажную скобу.

9. Подключение электрооборудования

См. Паспорт, Руководство по монтажу и эксплуатации насоса и системы управления насосами.



Предупреждение
Подключение электрооборудования должно выполняться уполномоченным специалистом в соответствии с местными нормами и правилами.



Предупреждение
Насос или система управления насосами должны быть подключены к внешнему аварийному ограничителю. В случае использования выключателя подачи питания в качестве аварийного останова, он должен отвечать требованиям ГОСТ Р МЭК 60204-1, п. 10.8.4.



Предупреждение
Перед началом работы с насосом или санитарно-технической арматурой необходимо вынуть предохранители или отключить питание. Убедитесь в том, что случайное включение электропитания исключено.

Указание

Запрещено монтировать блоки управления Grundfos и свободный конец кабеля питания в канализационной станции.

9.1 Кабели

Ввод в резервуар и прокладывание кабелей для поплавковых выключателей и насоса(-ов) может выполняться различными способами. Часто кабели прокладываются в резервуар через кабельный ввод в боковой стенке резервуара. Если резервуар оборудован вентиляционным трубопроводом, то он может быть использован в качестве кабельного ввода.

Внимание

В процессе демонтажа или сборки насоса необходимо следить, чтобы не пережать или не повредить кабели. После монтажа насоса и подключения кабелей их необходимо подвесить таким образом, чтобы на них не воздействовала никакая нагрузка.

9.2 Регулирование насоса

Указание

Если канализационный колодец оснащен насосом с системой управления AUTO^{ADAPT}, во внешнем реле уровня нет необходимости.

При установке реле уровня необходимо учитывать следующее:

- Во избежание подсоса воздуха и возникновения вибраций в насосе, реле отключения (останова) насоса должно подсоединяться так, чтобы насос останавливался еще до того, как он начнет подсасывать воздух.
- Если работает один насос, то реле контроля уровня, включающее его, следует устанавливать в такое положение, при котором запуск насоса будет происходить при достижении перекачиваемой жидкостью требуемого уровня; однако насос всегда должен начинать работать до того, как уровень жидкости достигнет самой нижней кромки подводящего трубопровода.
- В случае работы двух насосов реле контроля уровня, включающее насос, следует устанавливать в такое положение, при котором запуск второго насоса будет происходить до того, как уровень жидкости достигнет самой нижней кромки подводящего трубопровода, а первый насос будет включаться соответственно раньше второго.
- Реле контроля уровня, подающее аварийный сигнал о превышении уровня, всегда должно находиться примерно на 100 см выше реле контроля уровня, включающего насос; однако аварийный сигнал должен подаваться до того, как уровень перекачиваемой жидкости достигнет подводящего трубопровода канализационного колодца.

Дополнительную информацию о настройках смотрите в Паспорте, Руководстве по монтажу и эксплуатации для выбранной системы управления насосами.

9.2.1 Уровни пуска и останова насоса

Полезный объем канализационного резервуара должен быть достаточно большим, чтобы число повторно-кратковременных включений не превышало максимально допустимое значение для установленного в нем насоса. См. руководство по монтажу и эксплуатации насоса.

9.2.2 Монтаж системы управления насосами

См. Паспорт, Руководство по монтажу и эксплуатации системы управления насосами.

9.2.3 Монтаж датчиков уровня

Поплавковые выключатели

Если применяются поплавковые выключатели, они должны монтироваться на трубке, которая может выниматься из канализационного колодца. Это позволит легко регулировать положение поплавковых выключателей.

Указание

Необходимо учитывать, что нижний поплавковый выключатель (останова) должен отключать насос до того, как уровень в колодце упадет ниже минимально допустимого для насоса значения (см. Паспорт, Руководство по монтажу и эксплуатации насоса).

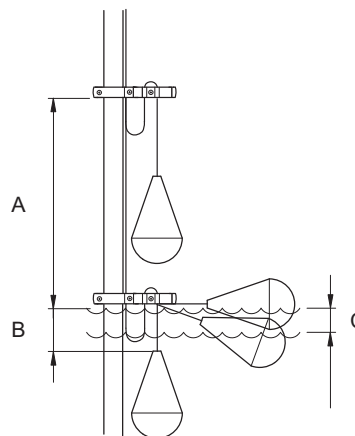


Рис. 16. Регулировка положения поплавковых выключателей

Недопустимо размещение подводящего трубопровода в зоне, показанной на рис. 16, поскольку это нарушит функционирование поплавковых выключателей.

A	Мин. 300 мм
B	От 50 до 100 мм
C	Диапазон отключения 110 мм

Внимание

Важно, чтобы расстояние «B» не получилось слишком большим, так как в противном случае при своем перемещении поплавковый выключатель может сталкиваться с другими элементами канализационного колодца.

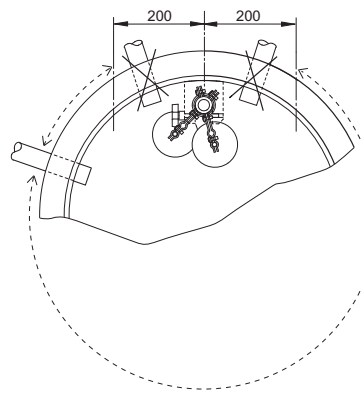


Рис. 17. Положение подводящего трубопровода

TM02 8960 1204

TM02 8961 1204

Электроды

Если для измерения уровня используются электроды, обратите внимание, что их стержни поставляются стандартной длины (1 м). Поэтому при монтаже длину электродов необходимо откорректировать, чтобы они срабатывали при достижении определенных уровней.

По возможности отогните электроды друг от друга, чтобы между стержнями не застряла бумага или иные подобные объекты, которые могут нарушить сигнал.

После укорочения до необходимой длины нижние концы электродов следует зачистить на 10-15 мм.

Электроды поставляются с кабелем длиной 10 м.

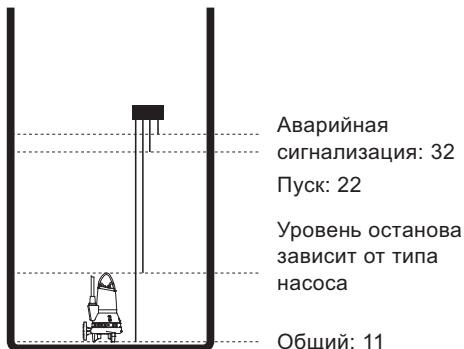


Рис. 18. Электроды в канализационном колодце, оборудованном одним насосом



Рис. 19. Электроды в канализационном колодце, оборудованном двумя насосами

Датчики уровня типа воздушного колокола

Эти датчики контроля уровня представляют собой генераторы импульсных сигналов, подаваемых в реле давления модуля управления, которые работают на принципе изменения давления воздуха. Давление воздуха меняется при изменении уровня перекачиваемой жидкости в датчике уровня в виде воздушного колокола. Датчики контроля уровня подключены к реле давления модуля управления с помощью напорных шлангов.

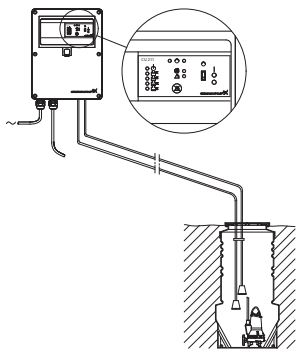


Рис. 20. Датчики контроля уровня в канализационном колодце, оборудованном одним насосом

Аналоговый датчик уровня

Аналоговый датчик уровня устанавливается в трубке для предотвращения загрязнения и осаждения.

Другие типы оборудования для регулирования уровня

См. Паспорт, Руководство по монтажу и эксплуатации соответствующего оборудования.

10. Ввод в эксплуатацию

Все изделия проходят приемо-сдаточные испытания на заводе-изготовителе. Дополнительные испытания на месте установки не требуются. Для запуска оборудования рекомендуем обратиться в сервисный центр компании «Грундфос».

11. Эксплуатация

Условия эксплуатации приведены в разделе 14. *Технические данные*.

Изделие не требует настройки.

12. Техническое обслуживание

См. Паспорт, Руководство по монтажу и эксплуатации насоса и системы управления насосами.

Указание

Рекомендуется производить все работы по техническому обслуживанию насоса, когда он находится вне резервуара.



Предупреждение
Запрещается входить и проводить работы внутри PS.R.05-PS.R.12.



Предупреждение
Перед входом в PS.R.17 необходимо убедиться, что крышка и предохранительная решетка заблокированы в открытом положении и что вентилирование канализационной станции выполняется в соответствии с местными нормами и правилами. В противном случае запрещено входить в станцию.

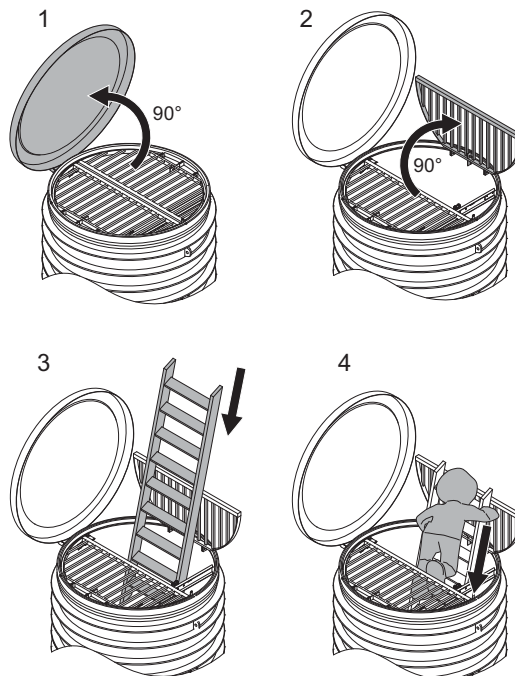


Рис. 21. Резервуар PS.R открыт

TM02 8962 1204

TM02 8963 1204

TM01 9345 2404

TM06 0535 0414



Предупреждение
 При входе в канализационную станцию необходимо надевать предохранительный пояс и использовать подходящую лестницу и оборудование для подъема людей из колодца.
 Все работы в колодцах должны проводиться в соответствии с местными нормами и правилами и под надзором по крайней мере одного специалиста, находящегося снаружи канализационной станции.



Предупреждение
 В случае проведения работы в открытой канализационной станции или вентиляционной камере или вблизи оных, необходимо установить надлежащие предупреждающие знаки и защитные ограждения вокруг колодца во избежание падения в колодец. Предупреждающие знаки должны быть видны со всех сторон.



Предупреждение
 Если диаметр верхнего проема не превышает $\varnothing 1000$, достаточными являются стандартные меры предосторожности. Промеы свыше $\varnothing 1000$ должны быть оснащены защитными ограждениями или иными мерами безопасности.



Предупреждение
 Подъем насосов может осуществляться на монтажных петлях при помощи крана. Необходимо использовать надлежащие стропы или цепи, утвержденные для подъемных работ.



Предупреждение
 Перчатки и иные надлежащие средства индивидуальной защиты должны использоваться в соответствии с местными нормами и правилами. Необходимо соблюдать местные нормы и правила касательно работы со сточными водами.

Указание

При недостаточном естественном освещении технический персонал должен использовать лампы.

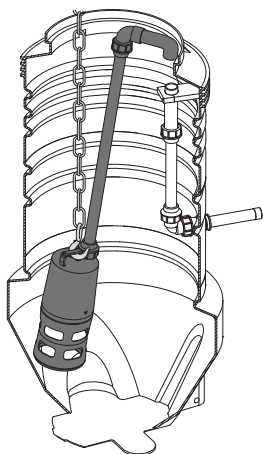


Рис. 22. Подъем свободно погруженного насоса для техобслуживания

TM06 0545 0414

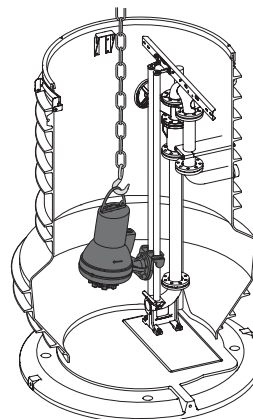


Рис. 23. Подъем насоса с автоматической трубной муфтой для техобслуживания

TM06 0546 0414

12.1 Ремонт обратного клапана



Предупреждение
 Необходимо убедиться, что выходящая жидкость не станет причиной травм персонала или повреждения оборудования.



Предупреждение
 Перед началом работы с обратными клапанами необходимо извлечь предохранители или отключить питание. Убедитесь в том, что случайное включение электропитания исключено.



Предупреждение
 Примите меры, чтобы предотвратить случайное открытие запорной арматуры.

Внимание

При входе в камеру переключений следует не наступать на трубопроводы и санитарно-техническую арматуру.

1. Откройте сливной клапан камеры переключений при помощи маховика, расположенного в канализационной станции, для опорожнения отстойника камеры переключений (см. рис. 24).
2. Закройте запорную арматуру (см. рис. 8).
3. Ослабьте и отвинтите два винта на крышке обратного клапана (см. рис. 25).
4. Замените изношенные шарниры и очистите внутреннюю поверхность клапанов.
5. Закройте крышку клапанов и затяните винты (момент затяжки 20 Нм).
6. Откройте запорную арматуру (см. рис. 8).
7. Закройте сливной клапан в канализационном резервуаре (см. рис. 24).

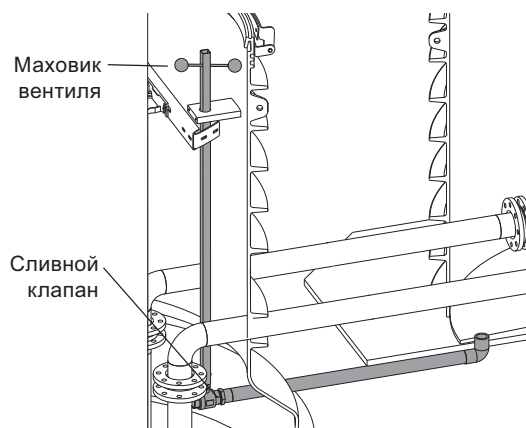


Рис. 24. Сливной клапан

TM06 1755 2714



Рис. 25. Обратный клапан

TM06 1756 2714

12.2 Загрязненные насосы

Внимание

Если насос использовался для перекачивания опасных для здоровья или ядовитых жидкостей, этот насос рассматривается как загрязненный.

В этом случае при каждой заявке на техническое обслуживание следует заранее предоставлять подробную информацию о перекачиваемой жидкости.

В случае, если такая информация не предоставлена, сервисный центр Grundfos может отказать в проведении технического обслуживания.

Возможные расходы, связанные с возвратом насоса на фирму, несёт отправитель.

13. Вывод из эксплуатации

Для того чтобы вывести насосы, входящие в PS.R, PS.M, смотрите Паспорт, Руководство по монтажу и эксплуатации на соответствующий насос.

14. Технические данные

Температура жидкости

Максимальная температура составляет 40 °С. В случае более высоких значений температуры перекачиваемой жидкости необходимо связаться с компанией Grundfos.

Внимание

Выбор насоса зависит от температуры перекачиваемой жидкости. См. Паспорт, Руководство по монтажу и эксплуатации конкретного насоса.

Кислоты и щелочи

Материал резервуара канализационной станции обладает стойкостью к воздействию концентрированных кислот и щелочей, а также растворителей.

В то же время металлические детали станции и насосы, входящие в состав станции, если это не было оговорено специальными условиями поставки, не являются стойкими к воздействию вышеназванных жидкостей и предназначены только для перекачивания жидкостей с водородным показателем pH в пределах от 4 до 10. При возникновении каких-либо вопросов необходимо обратиться за консультацией в Grundfos.

Вязкость

В канализационную станцию нельзя отводить сточные воды с очень высокой вязкостью. См. Паспорт, Руководство по монтажу и эксплуатации насоса.

Плотность

Максимальная плотность составляет 1,1 тонн/м³.

Звуковое давление

Уровень звукового давления см. в Паспорте, Руководстве по монтажу и эксплуатации для насосного оборудования.

15. Обнаружение и устранение неисправностей

Смотрите Паспорт, Руководство по монтажу и эксплуатации на соответствующий насос и систему управления, входящие в состав PS.R, PS.M.

16. Утилизация изделия

Основным критерием предельного состояния изделия является:

1. отказ одной или нескольких составных частей, ремонт или замена которых не предусмотрены
2. увеличение затрат на ремонт и техническое обслуживание, приводящее к экономической нецелесообразности эксплуатации.

Данное изделие, а также узлы и детали должны собираться и утилизироваться в соответствии с требованиями местного законодательства в области экологии.

17. Изготовитель. Срок службы

Концерн Grundfos Holding A/S,

Poul Due Jensens Vej 7, DK-8850 Bjerringbro, Дания*

* точная страна изготовления указана на фирменной табличке оборудования.

Уполномоченное изготовителем лицо/Импортер**:

ООО «Грундфос Истра»

143581, Московская область, Истринский р-он, Павло-Слободское с/п, д. Лешково, д. 188.

Импортер по Центральной Азии:

ТОО «Грундфос Казахстан»

Казахстан, 050010, г. Алматы, мкр-н Кок-Тобе, ул. Кыз-Жибек, 7.

** указано в отношении импортного оборудования.

Для оборудования, произведенного в России:

Изготовитель:

ООО «Грундфос Истра»

143581, Московская область, Истринский р-он, Павло-Слободское с/п, д. Лешково, д. 188.

Импортер по Центральной Азии:

ТОО «Грундфос Казахстан»

Казахстан, 050010, г. Алматы, мкр-н Кок-Тобе, ул. Кыз-Жибек, 7.

Срок службы оборудования составляет 10 лет.







Возможны технические изменения.

18. Информация по утилизации упаковки

Общая информация по маркировке любого типа упаковки, применяемого компанией Grundfos



Упаковка не предназначена для контакта с пищевой продукцией

Упаковочный материал	Наименование упаковки/ вспомогательных упаковочных средств	Буквенное обозначение материала, из которого изготавливается упаковка/ вспомогательные упаковочные средства
Бумага и картон (гофрированный картон, бумага, другой картон)	Коробки/ящики, вкладыши, прокладки, подложки, решетки, фиксаторы, набивочный материал	 PAP
Древесина и древесные материалы (дерево, пробка)	Ящики (дощатые, фанерные, из древесноволокнистой плиты), поддоны, обрешетки, съемные бортики, планки, фиксаторы	 FOR
Пластик	(полиэтилен низкой плотности)	Чехлы, мешки, пленки, пакеты, воздушно-пузырьковая пленка, фиксаторы  LDPE
	(полиэтилен высокой плотности)	Прокладки уплотнительные (из пленочных материалов), в том числе воздушно-пузырьковая пленка, фиксаторы, набивочный материал  HDPE
	(полистирол)	Прокладки уплотнительные из пенопластов  PS
	Комбинированная упаковка (бумага и картон/пластик)	Упаковка типа «скин»  C/PAP

Просим обращать внимание на маркировку самой упаковки и/или вспомогательных упаковочных средств (при ее нанесении заводом-изготовителем упаковки/вспомогательных упаковочных средств).

При необходимости, в целях ресурсосбережения и экологической эффективности, компания Grundfos может использовать упаковку и/или вспомогательные упаковочные средства повторно.

По решению изготовителя упаковка, вспомогательные упаковочные средства, и материалы из которых они изготовлены могут быть изменены. Просим актуальную информацию уточнять у изготовителя готовой продукции, указанного в разделе «Изготовитель. Срок службы» настоящего Паспорта, Руководства по монтажу и эксплуатации. При запросе необходимо указать номер продукта и страну-изготовителя оборудования.

МАЗМҰНЫ

	Бет.
1. Қауіпсіздік техникасы бойынша нұсқаулар	18
1.1 Құжат туралы жалпы мәліметтер	18
1.2 Бұйымдағы символдар мен жазбалардың мәні	18
1.3 Қызмет көрсететін қызметкерлердің біліктілігі және оларды оқыту	18
1.4 Қауіпсіздік техникасы бойынша нұсқаулықтарды сақтамаудың қауіпті зардаптары	18
1.5 Жұмыстарды қауіпсіздік техникасын сақтай отырып орындау	19
1.6 Тұтынушыға немесе қызмет көрсететін қызметкерлерге арналған қауіпсіздік техникасы туралы нұсқаулық	19
1.7 Техникалық қызмет көрсету, байқаулар мен құрастыруды орындау кезінде қауіпсіздік техникасы жөніндегі нұсқаулар	19
1.8 Қосалқы буындар мен бөлшектерді өздігінен қайта жабдықтау және дайындау	19
1.9 Пайдаланудың жол берілмейтін режимдері	19
2. Тасымалдау және сақтау	19
3. Құжаттағы символдар мен жазбалардың мәні	19
4. Бұйым туралы жалпы мәлімет	19
5. Орау және жылжыту	22
5.1 Орау	22
5.2 Жылжыту	22
6. Қолдану аясы	22
7. Қолданылу қағидаты	22
8. Құрастыру	23
8.1 Ауыстыру камерасын құрастыру	24
8.2 Құбырлық біріктіру	24
8.3 Манжетты орнату	25
8.4 Сорғыны (-ларды) орнату	26
8.5 Ернемек арқылы жалғасқан құбыр желісі	26
8.6 Көтергіш шынжырды бекіту	26
9. Электр жабдықты қосу	27
9.1 Кабельдер	27
9.2 Сорғыны реттеу	27
10. Пайдалануға беру	28
11. Пайдалану	28
12. Техникалық қызмет көрсету	28
12.1 Кері клапанды жөндеу	29
12.2 Ластанған сорғылар	30
13. Істен шығару	30
14. Техникалық сипаттамалар	30
15. Ақаулықтың алдын алу және жою	30
16. Бұйымды кәдеге жарату	30
17. Дайындаушы. Қызметтік мерзімі	30
18. Қаптаманы жою жөніндегі ақпарат	31

1. Қауіпсіздік техникасы бойынша нұсқаулар

Ескертпе

Атаулы жабдықты пайдалану осы туралы білімі мен қажетті жұмыс тәжірибесін иеленген қызметкерлермен жүргізіледі. Физикалық, ақыл-ой мүмкіндіктерімен шектелген, көру және есту қабілеттерімен шектелген тұлғалар атаулы жабдықты пайдалануға жол берілмейді. Атаулы жабдыққа балалардың қолжетімділігіне тиым салынады.



1.1 Құжат туралы жалпы мәліметтер

Төлқұжат, құрастыру және пайдалану бойынша нұсқаулық, әрі қарай мәтін бойынша – Нұсқаулық, құрастыру, пайдалану және техникалық қызмет көрсету кезінде орындалуы тиіс қағидаттық нұсқауларды қамтиды. Сондықтан құрастыру және іске қосу алдында оларды қызметкер немесе тұтынушы міндетті түрде зерделеуі тиіс. Нұсқаулық ұдайы жабдықтың пайдаланатын жерінде тұруы қажет.

Тек «Қауіпсіздік техникасы нұсқаулықтары» бөлімінде келтірілген қауіпсіздік техникасы жөніндегі жалпы талаптарды ғана емес, сондай-ақ басқа бөлімдерде келтірілген қауіпсіздік техникасы жөніндегі арнаулы нұсқауларды да сақтау қажет.

1.2 Бұйымдағы символдар мен жазбалардың мәні

Жабдыққа тікелей түсірілген нұсқаулар, мәселен:

- айналу бағытын көрсететін нұсқар,
- айдап қотару ортасын беруге арналған қысымды келте құбыр таңбасы,

міндетті түрде сақталуы және оларды кез-келген сәтте оқуға болатындай етіп сақталуы тиіс.

1.3 Қызмет көрсететін қызметкерлердің біліктілігі және оларды оқыту

Жабдықты пайдаланатын, техникалық қызмет көрсететін және бақылау тексерістерін, сондай-ақ құрастыруды орындайтын қызметкерлердің атқаратын жұмысына сәйкес біліктілігі болуы тиіс. Қызметкерлер жауап беретін және олар білуі тиіс мәселелер аясы бақылануы тиіс, сонымен бірге құзіреттерінің саласын тұтынушы нақты анықтап беруі тиіс.

1.4 Қауіпсіздік техникасы бойынша нұсқаулықтарды сақтамаудың қауіпті зардаптары

Қауіпсіздік техникасы нұсқаулықтарын сақтамау адам өмірі мен денсаулығы үшін қауіпті зардаптарға соқтыруы, сонымен бірге қоршаған орта мен жабдыққа қауіп төндіруі мүмкін. Қауіпсіздік техникасы нұсқаулықтарын сақтамау, сондай-ақ залалды өтеу жөніндегі барлық кепілдеме міндеттемелерінің жойылуына әкеп соқтыруы мүмкін.

Атап айтқанда, қауіпсіздік техникасы талаптарын сақтамау, мәселен, мыналарды туғызуы мүмкін:

- жабдықтың маңызды атқарымдарының істен шығуы;
- міндеттелген техникалық қызмет көрсету және жөндеу әдістерінің жарамсыздығы;
- электр немесе механикалық факторлар әсері салдарынан қызметкерлер өмірі мен денсаулығына қатерлі жағдай.

Ескертпе

Құрылғыны құрастыру бойынша жұмыстарға кіріспес бұрын осы құжатты мұқият оқып шығыңыз.

Құрылғыны құрастыру және пайдалану осы құжаттың талаптарына сәйкес, сонымен қатар жергілікті нормалар мен ережелерге сәйкес жүргізілуі тиіс.



1.5 Жұмыстарды қауіпсіздік техникасын сақтай отырып орындау

Жұмыстарды атқару кезінде құрастыру және пайдалану жөніндегі осы нұсқаулықта келтірілген қауіпсіздік техникасы жөніндегі нұсқаулықтар, қолданылып жүрген қауіпсіздік техникасы жөніндегі ұлттық нұсқамалар, сондай-ақ тұтынушыда қолданылатын жұмыстарды атқару, жабдықтарды пайдалану, қауіпсіздік техникасы жөніндегі кез-келген ішкі нұсқамалар сақталуы тиіс.

1.6 Тұтынушыға немесе қызмет көрсететін қызметкерлерге арналған қауіпсіздік техникасы туралы нұсқаулық

- Егер жабдық пайдалануда болса, ондағы бар жылжымалы буындар мен бөлшектердің қорғау қоршауларын бұзуға тыйым салынады.
- Электр қуатына байланысты қауіптің туындау мүмкіндігін болдырмау қажет (аса толығырақ, мәселен, ЭЭҚ және жергілікті энергиямен жабдықтаушы кәсіпорындардың нұсқамаларын қараңыз).

1.7 Техникалық қызмет көрсету, байқаулар мен құрастыруды орындау кезінде қауіпсіздік техникасы жөніндегі нұсқаулар

Тұтынушы техникалық қызмет көрсету, бақылау тексерістері және құрастыру жөніндегі барлық жұмыстарды осы жұмыстарды атқаруға рұқсат етілген және олармен құрастыру және пайдалану жөніндегі нұсқаулықты егжей-тегжейлі зерделеу барысында жеткілікті танысқан білікті мамандармен қамтамасыз етуі тиіс.

Барлық жұмыстар міндетті түрде өшірілген жабдықта жүргізілуі тиіс. Құрастыру мен пайдалану жөніндегі нұсқаулықта сипатталған жабдықты тоқтату кезіндегі амалдар тәртібі сөзсіз сақталуы тиіс.

Жұмыс аяқтала салысымен, бірден барлық бөлшектелген қорғаныш және сақтандырғыш құрылғылар қайта орнатылуы тиіс.

1.8 Қосалқы буындар мен бөлшектерді өздігінен қайта жабдықтау және дайындау

Құрылғыларды қайта жабдықтауға немесе түрін өзгертуге тек өндірушімен келісім бойынша рұқсат етіледі.

Фирмалық қосалқы буындар мен бөлшектер, сондай-ақ өндіруші фирма рұқсат еткен жабдықтаушы бұйымдар ғана пайдаланудың сенімділігін қамтамасыз етуі тиіс.

Басқа өндірушілердің буындары мен бөлшектерін қолдану өндірушінің осы салдардың нәтижесінде пайда болған жауапкершіліктен бас тартуына әкелуі мүмкін.

1.9 Пайдаланудың жол берілмейтін режимдері

Жеткізілетін жабдықты пайдалану сенімділігі тек «Қолданылу саласы» тарауына сәйкес функционалдық мақсатқа сәйкес қолданған жағдайда ғана кепілдік беріледі. Техникалық сипаттамаларда көрсетілген шекті мәндер барлық жағдайларда міндетті түрде сақталуы тиіс.

2. Тасымалдау және сақтау

Жабдықты тасымалдауды жабулы вагондар, жабық машиналар, әуе, өзендік немесе теңіз көлігімен жүргізу керек.

Жабдықты тасымалдау талаптары механикалық факторлар әсері жағынан 23170 ГОСТ «С» тобына сәйкес келуі керек.

Жабдықты тасымалдау барысында көліктік заттарға өздігінен жылжуларының алдын алу мақсатында сенімді бекітілуі керек.

Жабдықты сақтау талаптары 15150 ГОСТ «С» тобына сәйкес болуы керек.

Ең ұзақ орнатылған сақтау мерзімі 2 жыл. Барлық қызмет ету мерзімінің ішінде консервациялау талап етілмейді.

Сорғының, басқару жүйесінің және бөлшектерінің сақтау талаптарын сәйкес жабдықта арналған Төлқұжат, құрастыру және пайдалану бойынша нұсқаулықтан қараңыз.

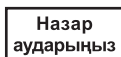
3. Құжаттағы символдар мен жазбалардың мәні



Ескертпе
Аталған нұсқауларды сақтамау адамдардың денсаулығына қауіпті жағдайларға әкеліп соғуы мүмкін.



Ескертпе
Атаулы нұсқауларды сақтамау электр тогына түсіп қалу немесе адамның денсаулығы мен өміріне қауіпті жағдайларға алып келуі себебі болуы мүмкін.



Назар аударыңыз

Орындамауы жабдықтың істен шығуын, сонымен қатар оның ақауын туындататын қауіпсіздік техникасы бойынша нұсқаулар.



Нұсқау

Жабдықты қауіпсіз пайдалануды қамтамасыз ететін және жұмысты жеңілдететін ұсынымдар мен нұсқаулар.

4. Бұйым туралы жалпы мәлімет

Атаулы Нұсқаулық көріз жүйелері, дренаждау, нөсерлі ауаларды бағыттауға арналған жиынтықты сорғы стансаларының PUST 04-10, PS.R.17 сұйыққоймаларына таратылады.

PS.R және PS.M құрылымы

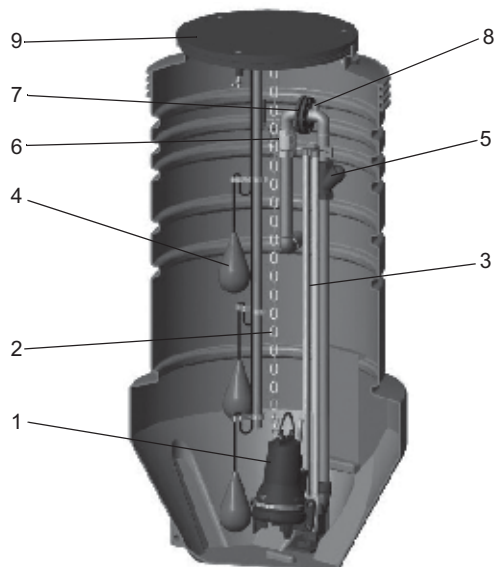
PS.R сұйыққоймасы PE-HD жоғары тығыздықты полиэтиленнен жасалған және санитарлық-техникалық арматурамен мен бағыттаушы құбыр желісімен жеткізіледі.

Құбыр желісі полиэтиленнен немесе тот баспайтын болаттан жасалады. Бұл көріз сұйыққоймасының орналасқан жеріне және таңдалған сорғыға, айдап қотарылатын сұйықтықтың өзгешелігіне байланысты.

PS.M көріздік жиынтықты стансасы келесіден тұрады:

1. Қақпағы, құбыр желісі, санитарлық-техникалық арматурасы және сорғыны монтаждауға арналған жабдығы бар бүтін полиэтиленді сұйыққойма. Сұйыққойманың тығыздағыш манжеттермен, тот баспайтын шынжырмен және т.б. жиынтықталуы сұйыққоймаға орнатылатын сорғы қондырғысына байланысты және тапсырыс беру кезінде айқындалады. Келтірілетін құбыр желісі сұйыққоймаға стансаның қалыпты жұмысына ұйғарынды кез-келген деңгейде ойып орнатыла алады.
2. Сорғылар (1 не 2 дана).
3. Жабдықтар.

PS.M көріздік жиынтықты стансасы құрылымының мысалы 1-сур. көрсетілген.

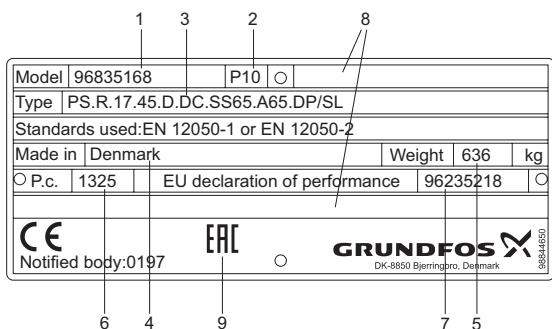


TM02 9363 2404

1-сур. PS.M кәріздік жиынтықты стансасы

Айқ.	Сипаты
1	Сорғы
2	Көтергіш шынжыр
3	Бағыттаушы құбырлар
4	Қалқымалы ажыратқыш
5	Кері клапан
6	Ілмекті арматура
7	Фланец/түтікті жалғастырғыш
8	Ішкі бұрандасы бар 1/2" жалғану
9	Қақпақ

Фирмалық тақташа PS.R



TM06 3908 1215

2-сур. Фирмалық тақташа PS.R

Айқ.	Сипаты
1	Өнім нөмірі
2	Өндірілетін жері
3	Титік белгіленуі
4	Дайындаушы ел
5	Салмағы
6	Шығарылған күні, [1 және 2 саны = жылы; 3 және 4 саны = аптасы]
7	Төлқұжат, Құрастыру және пайдалану, басылым №
8	Толтырылмайды
9	Нарықтағы айналым белгісі

Титік белгіленуі PS.R

Мысалы PS. R. 17. 25. D. GC. SS50. A50. SEG

Сорғы станциясы

Ортадан тепкіш қалыпқа салумен дайындалған құдық

Резервуардың төменгі жағының диаметрі [мм] x 100

- 05: 500
- 08: 800
- 10: 1000
- 12: 1200
- 17: 1700

Тереңдігі [мм] x 100

- мысал:
- 25: 2500

- S: Бір сорғы
- D: Екі сорғы

Құбыр желісінің конструкциясы

- DC: Тікелей шығыс келте құбыр
- GC: S тәріздес иін
- VC: Ауыстыру камерасы

Құбыр желісінің материалы және диаметрі

Тот баспайтын болат:

- SS40: DN 40 (1 1/2")
- SS50: DN 50 (2")
- SS65: DN 65 (2 1/2")
- SS80: DN 80 (3")
- SS100: DN 100 (4")

Полиэтилен:

- PE40: D40 мм (1 1/4")
- PE50: D50 мм (1 1/2")
- PE63:* D63 мм (2")
- PE75: D75 мм (2 1/2")
- PE90: D90 мм (3")
- PE110: D110 мм (4")

Монтаж түрі

Автоматты түтікті муфта:

- A40: DN 40
- A50: DN 50
- A65: DN 65
- A80: DN 80
- A100: DN 100

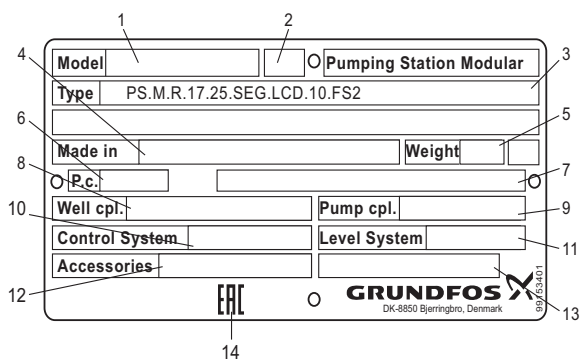
Бос қондырғы:

- S: Бос батырмалы сорғы

Сорғы түрі

- KP: Unilift KP, Unilift CC
- AP35: Unilift AP12.40, Unilift AP35
- AP50: Unilift AP12.50, Unilift AP50
- APB: Unilift AP35B, Unilift AP50B
- SEG: SEG
- DP/EF: DP (0,6 - 1,5 кВт) / EF
- DP/SL: DP (2,6 кВт) / SL1.50.65 / SLV.65.65
- DPK: DPK, DPK.V
- SE/SL: SE/SL

* Құдықтың максималды тереңдігі, 3 м



3-сур. PS.M фирмалық тақтайшасы

Айқ.	Атауы
1	Өнім нөмірі
2	Өндіріс орны
3	Әдепкі белгі
4	Өндіруші ел
5	Масса
6	Өндірілген күні (1-ші және 2-ші сан = жыл; 3-ші және 4-ші сан = күнтізбелік апта)
7	Төлқұжат, Құрастыру және пайдалану бойынша нұсқаулық (құжат нөмірі)
8	Резервуар өнімінің нөмірі
9	Сорғы өнімінің нөмірі
10	Басқару жүйесі өнімінің нөмірі
11	Деңгей басқару жүйесі өнімінің нөмірі
12	Керек-жарақтар өнімінің нөмір(лер)і
13	Толтырылмайды
14	Нарықтағы өтініш белгісі

Мысал PS. S. R. 17. 25. SEG. LCD110. FS2

Сорғы станциясы
 S: CE таңбалауы бар жүйе
 M: Жиынтық

Резервуар материалы

R: Полиэтилен
 G: Шыныпластик

Резервуардың төменгі жағының диаметрі [мм] x 100

05: 500 мм
 08: 800 мм
 10: 1000 мм
 12: 1200 мм
 17: 1700 мм

Тереңдігі [мм] x 100

мысал:
 15: 1500 мм

Сорғы түрі

CC: Unilift CC
 KP: Unilift KP
 AP12: Unilift AP12.50
 AP35: Unilift AP35, Unilift AP12.40
 AP50: Unilift AP50
 APB: Unilift AP35B, Unilift AP50B
 SEG: SEG
 DP/EF: DP (0.6 - 1.5 кВт), EF
 DP/SL: DP (2.6 кВт), SL1.50.65 и SLV.65.65
 DPK: DPK, DPK.V
 SE/SL: SE/SL

Басқару жүйесі

X: Басқару жүйесінсіз
 CU100: Басқару блогы
 LC107: Басқару сәресі
 LC108: Басқару сәресі
 LC110: Басқару сәресі
 LC115: Басқару сәресі
 LCD107: Басқару сәресі
 LCD108: Басқару сәресі
 LCD110: Басқару сәресі
 LCD115: Басқару сәресі
 DC318: Басқару сәресі
 DC319: Басқару сәресі
 DCD318: Басқару сәресі
 DCD319: Басқару сәресі

Деңгей басқару жүйесі

AB2: 2 ауа қоңырауы
 AB3: 3 ауа қоңырауы
 FS2: 2 батырмалы қосқыш
 FS3: 3 батырмалы қосқыш
 FS4: 4 батырмалы қосқыш
 EL3: 3 электрод
 EL4: 4 электрод
 EL5: 5 электрод
 PT: Аналогтік деңгей датчигі

* Еуразиялық экономиялық қауымдастық үшін PS.S құрастырылымы жарамсыз

5. Орау және жылжыту

5.1 Орау

Құрылғыны алу барысында тасымалдау кезінде алынған ақаулардың болуына орау мен құрылғының өзін тексеріңіз. Орауды тастар алдында оның ішінде құжат немесе ұсақ бөлшектер қалып қоймағандығын мұқият тексеріңіз. Егер алынған құрылғы сіздің тапсырысыңызға сәйкес келмесе, жабдықты жеткізушіге жүгініңіз.

Егер құрылғы тасымалдау барысында ақауланған болса, тасымалдау компаниясымен байланысыңыз немесе жабдықты жеткізушіге хабарлаңыз.

Жеткізуші мүмкін ақауларды мұқият қарау құқығының мүмкіндігін өзіне қалдырады.

Қаптаманы жою жөніндегі ақпаратты 18. Қаптаманы жою жөніндегі ақпарат бөлімінен қараңыз.

5.2 Жылжыту



Ескертпе

Қолмен жүзеге асырылатын көтеру және тиеу-түсіру жұмыстарына қатысты жергілікті нормалары мен ережелеріне шектеуді сақтау қажет.

Назар аударыңыз

Құрылғыны қуат беру кабелінен көтеруге тыйым салынады.

Нұсқау

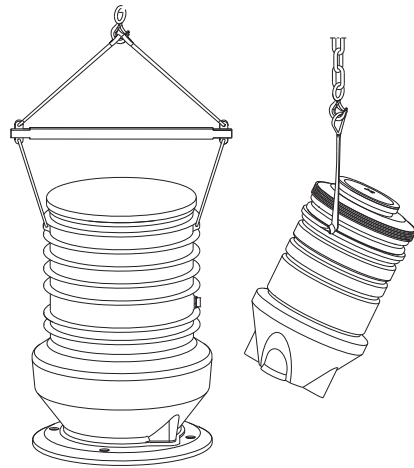
Бұйымды жылжыту және тасымалдау барысында төмен температурада сұйыққойманың соққыға қарсы жүктемесі бәсеңдейді.

Тасымалдау/жылжыту барысында сұйыққойманың зақымдануын болдырмау үшін келесі шараларды есте сақтаңыз:

- Сұйыққойманы жүк көлігінен лақтыруға болмайды.
- Сұйыққойманы жүк көлігіне тиеу немесе одан түсіру кезінде не объектті жылжыту барысында бекітілген тоқыма такелажды бауды немесе ұқсас материалдан жасалған бауды қолдану керек. Сұйыққойманы тасымалдау және тиеу жергілікті нормалар мен ережелерге сәйкес орындалуы керек.
- Көріз стансасын баумен көтеру кезінде стансаның қырларын қолдану керек.
- Сұйыққойманы жерде сүйреуге болмайды.
- Күш шоғырлануын тудыруға болмайды.
- Сұйыққойманың өткір жиектермен байланысуын болдырмаңыз.
- Тасымалдау барысында сұйыққойманы берік бекітіңіз.
- Көріз сұйыққоймасын жерге түсіру кезінде жер бетінің тегістігіне көз жеткізіңіз.

Назар аударыңыз

Көріз сұйыққоймасын жылжыту кезінде көтеру орнын қолданыңыз, егер ондай бар болса.



4-сур. Сұйыққойманы көтеру

Назар аударыңыз

Сұйыққойманың бүлінуін болдырмау үшін, кран тіректері сұйыққоймадан жеткілікті қашықтықта орнатылуы керек. Жұмыстар жергілікті нормалар мен ережелерге сәйкес орындалуы керек.



Ескертпе

Сұйыққойманы көтеру кезінде көтеру тұтқасының бекітулі екендігіне көз жеткізу керек. Қажет болса оны тартып бекіту керек. Көтеру және тасымалдау кезіндегі кез-келген абайсыздық қызметкердің жарақаттануына немесе сұйыққойманың зақымдануына алып келуі мүмкін.

6. Қолдану аясы

PS.R, PS.M көріздік жиынтықты стансалары дренажды, жаңбырлы (жер бетіндегі) және шаруашылық-тұрмыстық ағын суларды жинау және айдап қотару үшін қолданылады.

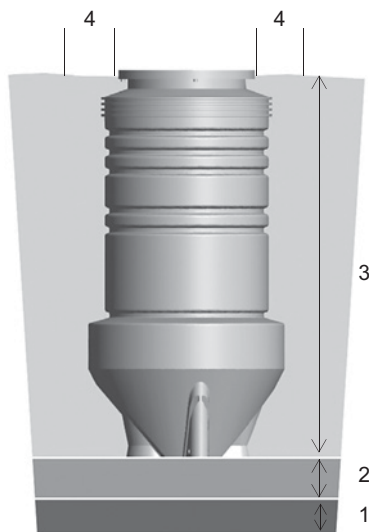
7. Қолданылу қағидаты

PS.R, PS.M көріздік жиынтықты стансаларының жұмыс жасау принципі ағын сулардың көріздік сұйыққоймаға бағытталуын қарастырады. Сұйыққоймадағы сұйықтықтың деңгейі сорғының іске қосылу деңгейіне жеткенде ол қосылады және сұйықтық ары қарай ағын суларды тазарту стансасына немесе сыртқы көріздік желісінің құбырына беріледі.

8. Құрастыру



Ескертпе
Сұйыққойманы монтаждау тек қана білікті мамандармен және жергілікті нормалар мен ережелерге сәйкес орындалуы керек. Ағын суларды жинауға арналған сұйыққоймаларда немесе соларға жақын маңдағы жұмыстар жергілікті нормалар мен ережелерге сәйкес орындалуы керек.



TM02 9362 2404

5-сур. Құрастыру сызбасы

Айқ.	Сипаты
1	Іргетас
2	Тығырық
3	Қабат-қабат тығыздатылатын, м.ж. 30 см, қайта құю
4	Көлік қозғалысының жүктемесіне тыйым салынатын сұйыққойма қақпағының айналасындағы 50 см аймағы

Назар аударыңыз

Сұйыққойманы монтаждау орны сұйыққойма өзге құрылғыны зақымдамайтындай және өзге құрылғының сұйыққойманы зақымдамайтындап етіп таңдалуы керек.

Іргетас

- Жер қыртысының сараптамасы және сұйыққоймаға түсетін жүктеме туралы ақпарат жер қыртысының осы жүктемеге шыдамайтынын айқындаса, онда сұйыққойманың табанында іргетас орнатылуы керек. Сұйыққойма орнатылған тірек іргетас болып есептелмейді.
- Іргетас жерді ойып алғаннан кейін орнатыла алады, ол үшін лайықты қиыршық тастан немесе ұқсас материалдан ары қарай қабат-қабат тығыздатылатын, әр қабат 30 см аспайтын (тығыздатылғаннан кейін қабат 20 см жуық болады) берік қабат жасалады. Мұндай іргетас жерді қателікпен өте төмен ойып қойған жағдайларда да жасалады.

Тірек

- Тіректің материалы тығыздатылуға лайықты болуы керек, ал құрамы оның қасиеті мен келесі тығыздау жұмыстары сұйыққойманы зақымдамайтындай етіп таңдалуы керек.
- Тірек материалының гранулометриялық құрамы түйіршіктердің мейлінше жоғары өлшемі 16 мм аспайтындай болуы керек.
- 8 дан 16 мм дейінгі түйіршіктердің үлесі 10 % аспауы керек.
- Тіректің материалы қатпау керек.
- Тірек материалында қатты өткір қырлар болмауы керек, мысалы. кремнийлі сомын.
- Тірек жуандығы 10 см болуы керек.

Қайта құю

- Қайта құю құдықтың барлық бағытта берік екітілуін қамтамасыз етуі керек, және жергілікті немесе ұқсас соққы жүктемелері туындамайтындай жүктеме берілуі керек.
- Қайта құюға арналған материал тірек материалына қойылатын барлық талаптарға сәйкес болуы керек.
- Қайта құю сұйыққойманың деформациясын немесе зақымдануын болдырмайтындай етіп орындалуы керек.
- Қайта құю қабат-қабат тығыздатылуға лайық болуы керек, әр қабат 30 см аспайтын (тығыздатылғаннан кейін қабат 20 см жуық болады).



Ескертпе

Сұйыққойманы жұмыс орнына орналастыру кезінде барлық жалғауларды тексеру керек, себебі олар тасымалдау барысында босауы мүмкін.

Нұсқау

Сұйыққойманы түсірмес бұрын сыртқы зақымданулардың жоқтығына көз жеткізу керек. Пайдалану орнында сұйыққойманы толықтай құрастырғаннан кейін Грундфос компаниясы мүмкін болатын зақымдануларға жауапкершілік алмайды.

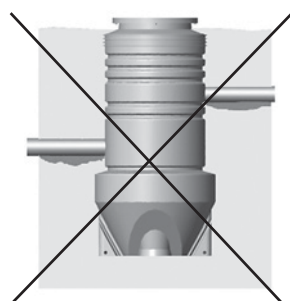
Сұйыққойманы тірекке орнатыңыз.

Сұйыққойма тік орналасқанына көз жеткізіңіз.

Қайта құю жұмысы толық бітпейінше жер асты суларының деңгейі тірек деңгейінен аспауы керек.

Нұсқау

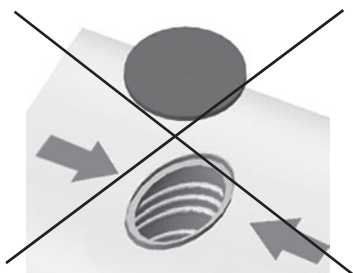
Құбыр желісінің жеткізілетін және бұрып жіберілетін орындарында тіректі жақсылап тығыздау керек. Бұл орнатылғаннан кейін қайта құю құбырлары тік төмен берілетін жүктемеге қарсы тұру үшін керек. 6-сур. қар.



6-сур. Құбыр астындағы топырақ жеткілікті тығыздатылмаған

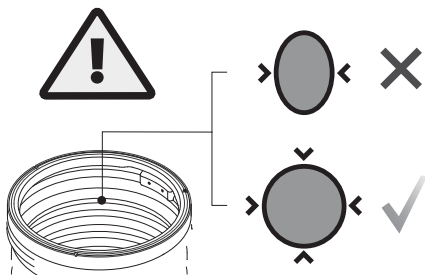
Нұсқау

Құдыңтың деформациясын болдырмау үшін (нәтижесінде сұйыққойма сопақ формалы болуы мүмкін), қайта құю кезінде сұйыққойманың қақпағы жабық болуы керек.



TM02 9361 2404

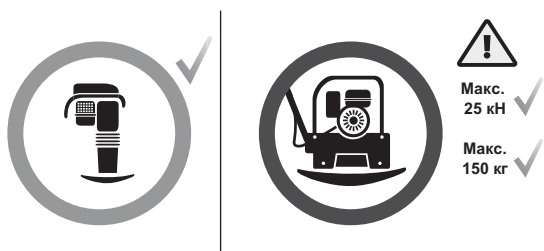
7-сур. Тығыздатылғаннан кейін сұйыққойма сопақ формасын қабылдады



TM06 3603 0615

Назар аударыңыз

Егер сұйыққойманың асты бұрғылап тесілсе, бетке қалқып шықпас үшін қайта құю тығыздығына аса мән аудару керек.



TM06 3602 0615

Назар аударыңыз

Топырақты тығыздаған кезде тиісті механикалық жабдық қолданылуы керек, тығыздағаннан кейінгі проктор бойынша материал тығыздығы кемінде 97 % болуы керек.

Сұйыққойманың қалқып шығуын болдырмау

- Сұйыққойманың құрылымы өлшейтін қысым әрекеті бейтараптанатындай болып қарастырылған. Стансаның қалқып шығуын болдырмайтын талаптар инженермен (мердігер) анықталатын геологиялық-техникалық жағдайларға байланысты және Grundfos компаниясының жауапкершілігінде емес.

Назар аударыңыз

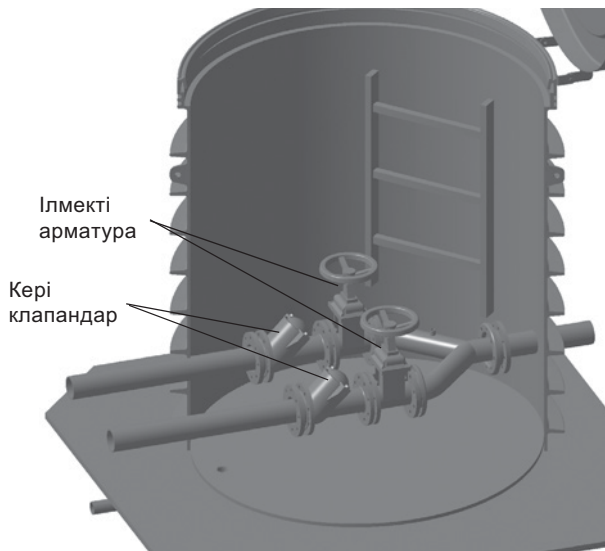
Жоғарыда айтылған талаптар ең аз талаптар болып есептеледі. Жергілікті нормалар мен ережелерге жүгініңіз.

8.1 Ауыстыру камерасын құрастыру

Ауыстыру камерасын құрастыру үшін, сұйыққойманы монтаждауда қолданылатын нұсқаулықтарды сақтау керек 8. Құрастыру қар.

Нұсқау

Ауыстыру камерасы тек қана PS.R.17 құдықтары үшін орнатылады.



TM02 9361 2404

8-сур. Ауыстыру камерасы

8.2 Құбырлық біріктіру

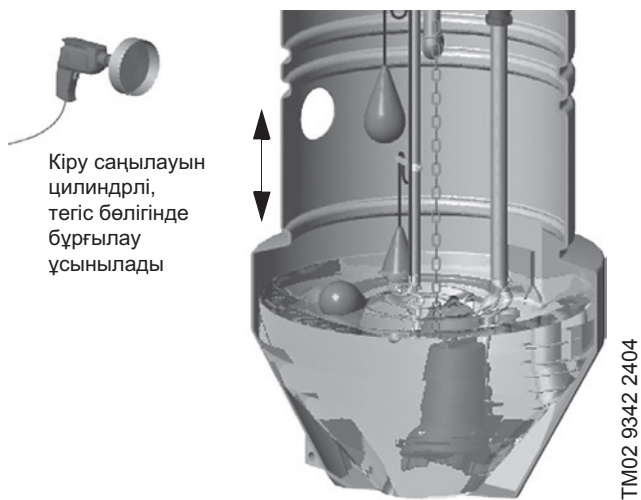
Келтірілген құбыр желісін кіргізуге арналған саңылау, электр жабдығын қосу және желдеткіш құбыр желісіне арналған қондырғылар пайдаланылатын орнында бұрғылануы тиіс.

Назар аударыңыз

Келтірілетін және бұрып жіберетін құбыр желісін іске қосу жергілікті нормалар мен ережелерге сәйкес орындалуы керек.

Сұйыққойманың бетінде келтірілген құбыр желісіне арналған саңылау болатын белгі салу керек. Ары қарай белгіленген жерді бұрғылайтын бағананың көмегімен бұрғылау керек және барлық қылауларды алып тастау керек. Орталық бұрғы және бұрғылауға арналған саптама стансаның жиынтығына кірмейді және оған бөлек жабдық ретінде тапсырыс беруге болады. Төмендегі кестені қар.

Манжета	Құбыр желісінің диаметрі	Өнім нөмірі	Бұрғылауға арналған саптама (мм)	Құдық оқпанының шегі (мм)	Өнім нөмірі
LM50/40	40	96230763	51	- 2/+ 1	96571532
LM50/50	50	96230753	60	- 2/+ 1	96571533
LM50/63	63	96571523	75	- 2/+ 1	96571534
LM50/75	75	96571527	86	- 2/+ 1	96571535
LM50/90	90	96571528	102	- 2/+ 1	96571536
L965/110	110	91716040	127	- 0/+ 2	91713756
L965/160	160	91713754	177	- 0/+ 2	91713755
LM100/200	200	91712032	212	- 2/+ 1	91712025
Орталықтауға арналған бұрғы					91712026



Кіру саңылауын
цилиндрлі,
тегіс бөлігінде
бұрғылау
ұсынылады

TM02 9342 2404

9-сур. Кіріс құбыр желісі астындағы саңылау,
резервуар Ø500-1200 мм

8.2.2 PS.R.17

Нұсқау

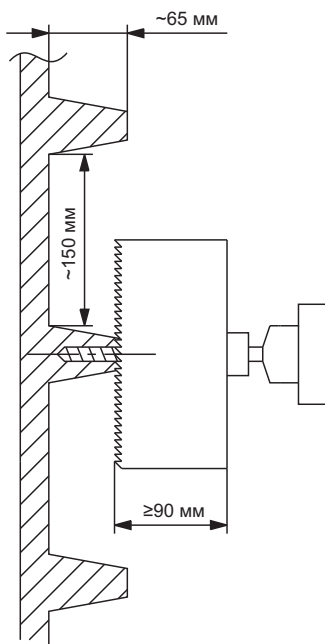
**Бұрғылайтын қаптама 90 мм төмен емес
тереңдікте болуы тиіс.**

Назар
аударыңыз

**Келтірілген құбыр желісіне саңылауды
құбырға, қалқымалы ажыратқыштарға
және басқа да кәріздік құдықтың
жиынтығындағы элементтерге жақын
орналасқан құдықтың қабырғасында
бұрғылауға болмайды.**

Сыртқы жақтан бұрғылау

Егер саңылау диаметрі 150 мм болса немесе резервуар
қабырғасынан саңылау тесу керек болса, қабырға ортасын
бұрғылау керек. 10-сур. қараңыз.



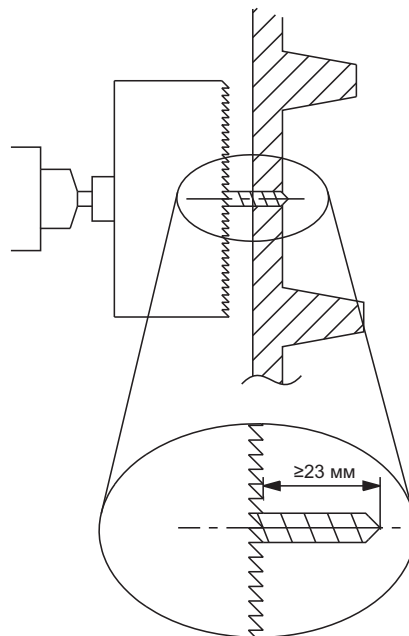
10-сур. Сыртқы жақтан бұрғылау

TM04 9441 4210

Ішкі жақтан бұрғылау

Сұйыққойманың цилиндрлі пішіні үшін ортақтауға арналған
бұрғы бұрғылайтын қаптамасының кескіш қырынан 23 мм аз
емес шектен шығуы керек.

Саңылаудың қалай да орналасуының мәні жоқ. 11-сур. қар.



11-сур. Ішкі жақтан бұрғылау

TM04 9573 4610

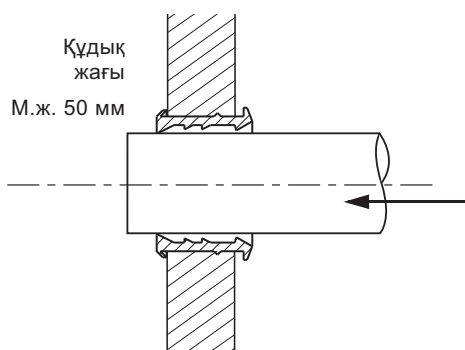
8.3 Манжетты орнату

1. Манжетті қысып саңылауға орнату (құдық арқылы емес).
2. Келтірілген құбыр желісінің саңылауына тегіс жату үшін манжетті жазу керек.
3. **Тығыздауыш манжеттер LM50/100:** ішкі жақта орналасқан ернеу құдықтың қабырғасына нақты жайғасу үшін манжетті өзіңізге қарай тартыңыз.
3. **Тығыздауыш манжеттер L965:** ішкі жақта орналасқан ернеу құдықтың қабырғасына «3 және 9 сағат» күйіне нақты жайғасу үшін манжетті өзіңізге қарай тартыңыз. 14-сур. қар.
4. Манжеттің ішкі жағын сулық-эмульсиялық майлайтын материалдың көмегімен майлаңыз.
5. Құбыр ернеуін дөңгелектеп және басу арқылы манжетке орнатыңыз.

Тығыздауыш манжеттер LM50/100: енгізу құбырын манжетке итеріңіз. 12-сур. қар.

Нұсқау

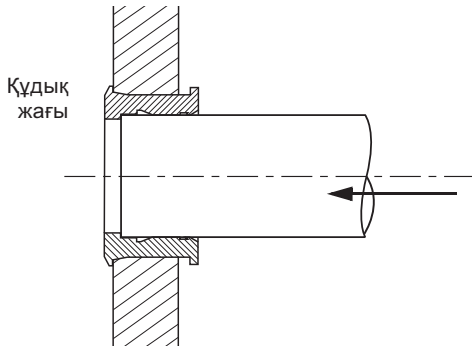
**Сұйыққоймадан сорғыны шығару үшін,
енгізу құбыры манжеттен 5 см-ден аспау
керек.**



12-сур. LM50/100 тығыздауышы бар құбыр, шеткі жағынан көрініс

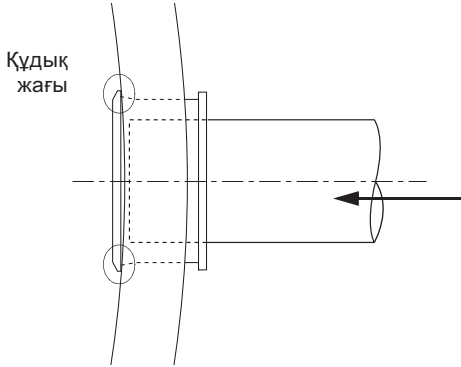
TM03 3709 0806

Тығыздауыш манжеттер L965: манжеттің тіреуішіне жететіндей етіп енгізу құбырын манжетке итеріңіз. 23-сур. қар.



TM03 3708 0806

13-сур. L965 тығыздауышы бар құбыр, шеткі жағынан көрініс



TM03 3768 1006

14-сур. L965 тығыздауышы бар құбыр, үстіңгі жағынан көрініс

8.4 Сорғыны (-ларды) орнату

Кәріздік стансалар кейбір орындалымда орнатылған сорғыларсыз жеткізіледі. Сорғыны іске қосу және орнату бойынша ақпаратты сорғының Төлқұжат, Құрастыру және пайдалану бойынша нұсқаулықтан алған жөн.

Назар аударыңыз

Сұйыққойма мен сорғының зақымдануын болдырмау үшін соңғыны сұйыққоймаға өте мұқият түсіру қажет.

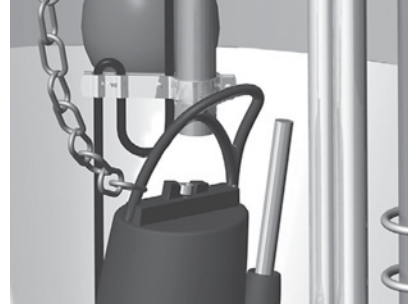
8.5 Ернемек арқылы жалғасқан құбыр желісі

Егер құдық 0 °C төмен температурада құрастырылуы керек болса, ернемектердің барлық бұрандамаларын босату ұсынылады және пайдалану орнында кәріздік құдықтарды орналастырып болғаннан кейін қайта тарту керек. Бұл құбыр ішінде туындайтын кернеуді болдырмас үшін қарастырылған.

Нұсқау

8.6 Көтергіш шынжырды бекіту

Автоматты құбыр муфтасы бар кәріздік стансаларда көтергіш шынжырын сорғы кронштейніндегі алдыңғы сақина-бұрандасына бекіту ұсынылады. Сақина-бұрандалардың саны сорғыға байланысты.



TM02 9341 2404

15-сур. Сорғыға бекітілген көтергіш шынжыры



Ескертпе

Жүк көтеру жабдықтары тек қана сорғыны көтеруге арналған және сорғының салмағына сәйкес болуы керек, жергілікті нормалар мен ережелерге үйлесу керек, сонымен қатар жоғарыда келтірілген нормаларға сай қызметтерден өту керек.

Ескертпе

Grundfos-пен жеткізілетін Көтергіш шынжырлардың мейлінше жоғары кернеуі мен өндірілген күні көрсетілген таңбалауы бар.

Ең жоғары кернеу мәнінен асуға тыйым салынады.



Техникалық қызмет көрсету жергілікті нормалар мен ережелерге сай орындалуы керек.

Grundfos-пен жеткізілетін көтергіш шынжырларды және құрастыру қапсырмасын жарылу, коррозия және басқа да ақаулықтың бар-жоғын білу үшін жылына бір реттен кем емес тексеру қажет. Кез-келген ақаулық бар болса көтергіш шынжырды немесе құрастыру қапсырмасын ауыстыру керек.

9. Электр жабдықты қосу

Сорғыны және сорғыларды басқару жүйелерін Төлқұжат, Құрастыру және пайдалану бойынша нұсқаулықты қар.



Ескертпе
Электр жабдықтарын іске қосу жергілікті нормалар мен ережелерге сәйкес білікті уәкілетті қызметкермен орындалуы керек.



Ескертпе
Сорғы не сорғыларды басқару жүйесі сыртқы авариялық ажыратқышқа қосулы болуы тиіс.

Егер қуат көзімен қамтамасыз ететін ажыратқышын авариялық тоқтату ретінде пайдаланған жағдайда, ол ГОСТ Р МЭК 60204-1, 10.8.4 айқ. сәйкес болуы тиіс.



Ескертпе
Сорғымен немесе клапандармен жұмыс жасамас бұрын, сақтандырғыштарды ажырату керек немесе қуат көзін өшіру керек. Электр қуат беруінің кездейсоқ қосылып кетуін болдырмаңыз.

Grundfos басқару блоктарын және кәріздік стансадағы қуат көзі кабелінің ажырамалы қосылысын (розетка) монтаждауға тыйым салынады.

Нұсқау

9.1 Кабельдер

Сұйыққоймаға енгізу және қалқымалы ажыратқыштарға және сорғы(лар)ға кабелдерді салу түрлі тәсілмен жүзеге аса алады. Жиі кабельдер сұйыққоймаға сұйыққойманың қабырғасындағы кабельдік енгізу арқылы салынады. Егер сұйыққойма желдеткіш құбыр желісімен жабдықталған болса, ол кабельдік енгізу болып қолданыла алады.

Сорғыны құрау не демонтаждау барысында кабельдерді қысып зақымдауын болдырмауды қадағалаңыз. Сорғыны құрасытырып және кабельдерді жалғағаннан кейін оларды ешбір күш салмақ әсер етпейтіндей етіп ілу керек.

Назар аударыңыз

9.2 Сорғыны реттеу

Егер кәріздік құдық AUTO_{ADAPT} басқару жүйесі бар сорғымен жабдықталған болса, онда сыртқы деңгей өлшеуіштің қажеті жоқ.

Нұсқау

Деңгей релесін орнату барысында келесілерді ескеру қажет:

- Ауаның сорылуын және сорғылардың дірілін болдырмау үшін, ауаның сорылуы басталмай тұрып сорғы тоқтайтындай қылып тоқтату деңгейінің релесін баптау керек.
- Бір сорғы жұмыс жасаса, деңгей релесі сорғы сұйықтықтың төменгі деңгейінде іске қосылатындай болып бапталуы тиіс; бірақ сорғы қандай жағдай болмасын сұйықтық деңгейі сұйық қойманың келтіруші құбырының төменгі жиегіне жеткенге дейін, сорғы іске қосылуы тиіс.
- Екі сорғы жұмыс жасаса, 2-ші сорғының деңгей релесі оны сұйықтық деңгейі сұйыққойманың келтіруші құбырының төменгі деңгейіне жеткенге дейін іске қосуы тиіс, ал 1-ші сорғының деңгей релесі оны, тиісінше, екінші сорғы іске қосылғанға дейін іске қосуы тиіс.
- Деңгейдің шамадан артуы авариялық сигналының релелері, егер олар бар болса, іске қосу деңгейінің релесінен 100 см жоғары орнатылуы тиіс; бірақ сигнализация қандай жағдай болмасын сұйықтық деңгейі кәріздік сұйық қойманың келтіруші құбырының төменгі жиегіне жеткенге дейін, сорғы іске қосылуы тиіс.

Баптауға байланысты қосымша ақпаратты таңдалып алынған сорғылардың басқару жүйесінің Төлқұжат, Құрастыру және пайдалану бойынша нұсқаулықты қар.

9.2.1 Сорғының іске қосу және тоқтату деңгейі

Кәріздік сұйыққойманың пайдалы мөлшері жеткілікті үлкен болуы тиіс. Бұл қайта қысқа мерзімді қосылу орнатылған сорғыдағы мейлінше жоғары мәннен аспау үшін қарастырылған. Сорғының Төлқұжат, Құрастыру және пайдалану бойынша нұсқаулықты қар.

9.2.2 Сорғыларды басқару жүйесін құрастыру

Сорғыларды басқару жүйесін Төлқұжат, Құрастыру және пайдалану бойынша нұсқаулықты қар.

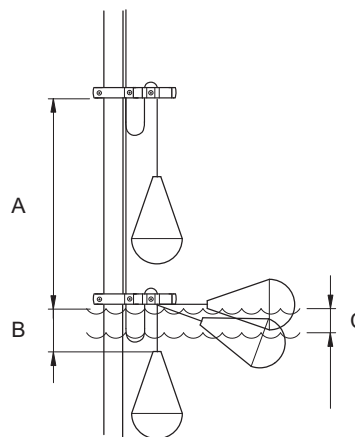
9.2.3 Деңгей датчигін құрастыру

Қалқымалы ажыратқыштар

Егер қалқымалы ажыратқыштар қолданылатын болса, олар құдықтан алынатын түтікте монтаждалуы тиіс. Бұл қалқымалы ажыратқыштардың күйін оңай баптауды қамтамасыз етеді.

Төменгі қалқымалы ажыратқыш (тоқтату) сорғыны құдықтағы деңгей мейлінше төмен мәнге жеткенге дейін өшіруі тиіс (Сорғының Төлқұжат, Құрастыру және пайдалану бойынша нұсқаулықты қар.).

Нұсқау



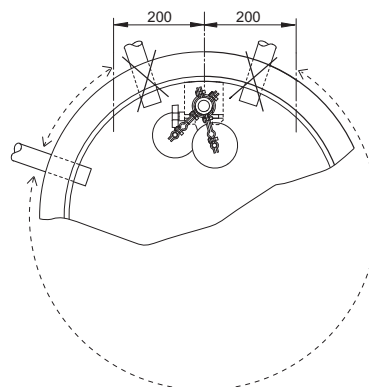
16-сур. Қалқымалы ажыратқыштардың күйін баптау

Келтірілген құбыр желісін 17-сур. көрсетілген аймақта орнатуға тыйым салынады, себебі бұл қалқымалы ажыратқыштардың жұмыс істеуін бұзады.

A	М.т. 300 мм
B	50 ден 100 мм дейін
C	Өшіру диапазоны 110 мм

Назар аударыңыз

«B» аралығы өте үлкен болмауы маңызды. Ондай болмаған жағдайда, жылжу барысында қалқымалы ажыратқыш кәріздік құдықтың өзге бөлшектерімен жанасуы мүмкін.



17-сур. Келтірілген құбыр желісінің күйі

TM02 8960 1204

TM02 8961 1204

Электродтар

Егер деңгейді өлшеу үшін электродтар қолданылса, олардың біліктері стандартты ұзындықпен (1 м) жеткізілгеніне назар аударыңыз. Монтаждау барысында электродтардың ұзындығын белгіленген деңгейге жеткенде қосылатындай етіп қысқарту керек.

Электродтарды бір бірінен арылтуға тырысыңыз. Бұл сигналды бұзатын біліктердің арасына қағаз не басқа да ұқсас объектердің тұрып қалмауы үшін қарастырылған.

Керек ұзындыққа қысқартқаннан кейін электродтардың төменгі ұштарын 10-15 мм тегістеу керек.

Электродтар 10 м ұзындықты кабельмен жеткізіледі.



18-сур. Бір сорғымен жабдықталған кәріздік құдықтағы электродтар

TM02 8962 1204

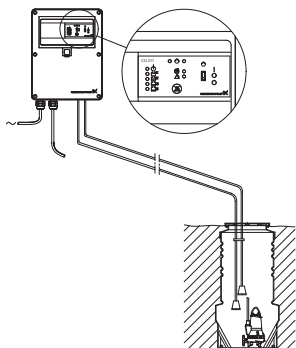


19-сур. Екі сорғымен жабдықталған кәріздік құдықтағы электродтар

TM02 8963 1204

Ауа қоңырауы түріндегі деңгей датчигі

Бұл деңгей реттеу датчиктері басқару модулінің қысым релесіне берілетін импульстік сигналдар генераторы болып табылады. Олар ауа қысымы өзгерістер принципімен жұмыс істейді. Ауа қоңырауы түріндегі деңгей датчигінде сұйықтық деңгейі түрленгенде ауа қысымы өзгереді. Деңгей бақылау датчиктері қысым релесін басқару модуліне қысымды құбыршек арқылы жалғанған.



20-сур. Бір сорғымен жабдықталған кәріздік құдықтағы деңгей бақылау датчигі

TM01 9345 2404

Аналогтік деңгей датчигі

Аналогтік деңгей датчигі ластануды және шөгіндіні болдырмас үшін түтікке орнату керек.

Деңгейді реттеуге арналған басқа жабдықтардың түрі

Тиісті жабдықтың Төлқұжат, Құрастыру және пайдалану бойынша нұсқаулықты қараңыз.

10. Пайдалануға беру

Барлық бұйымдар дайындаушы-зауытта қабылдап-тапсыру сынағынан өткізіледі. Орнату орнында қосымша сынақ өткізудің қажеті жоқ. Жабдықты іске қосу үшін, Грундфос компаниясының сервистік орталығына жүгініңіз.

11. Пайдалану

Пайдалану шарты 14. *Техникалық сипаттамалар* тарауына келтірілген.

Бұйым баптауларды талап етпейді.

12. Техникалық қызмет көрсету

Сорғыны және сорғыларды басқару жүйесін Төлқұжат, Құрастыру және пайдалану бойынша нұсқаулықты қар.

Нұсқау

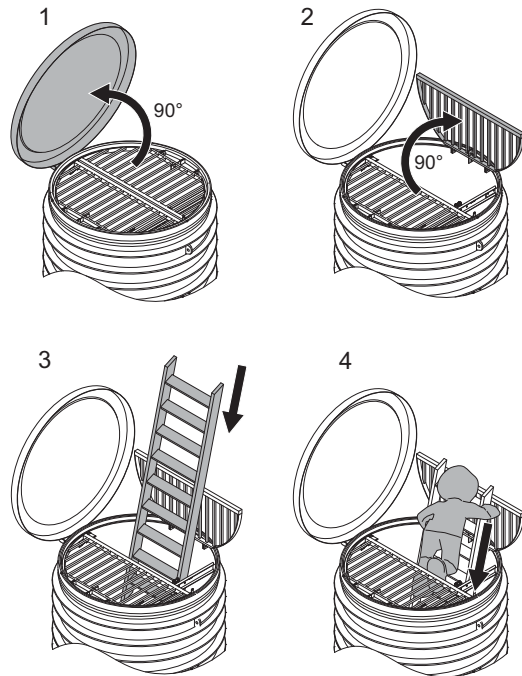
Сорғы сұйыққоймадан тыс жерде болғанда, оның техникалық қызмет көрсетуге байланысты барлық жұмыстарын жүргізу керек.



Ескертпе PS.R.05-PS.R.12 ішінде жұмыс жасауға және оған кіруге тыйым салынады.



Ескертпе PS.R.17 кірмес бұрын, қапқақ және сақтандырғыш тор ашық күйде оқшауланғандығына көз жеткізу керек және кәріздік стансаның желдету жүйесі жергілікті нормалар мен ережелерге сәйкес жүретіндігіне көз жеткізу керек. ондай болмаған жағдайда стансаға кіруге тыйым салынады.



21-сур. PS.R резервуары ашық

TM06 0535 0414

Ескертпе

Кәріздік құдыққа кірген кезде құдықтан адамдарды көтеру үшін сақтандырғыш белдік кию керек және лайықты баспалдақ пен жабдық алу керек.

Құдықтағы барлық жұмыстар жергілікті нормалар мен ережелерге сәйкес және кәріздік стансаның сыртында тұратын кем дегенде бір білікті маманның қарауы бойынша жүруі керек.

Ескертпе

Ашық кәріздік стансасында немесе вентильді камерада не солардың қасында жұмыс жасау барысында, сұйыққоймаға құлап қалмас үшін сәйкес ескерту белгілері мен сақтандырғыш қоршау орнату қажет. Ескерту белгілері барлық жақтан көрініп тұру керек.

Ескертпе

Үстіңгі ойықтың диаметрі Ø1000 аспаса, стандартты сақтық шаралары жеткілікті болып есептеледі. Ø1000 жоғары ойықтарда сақтандырғыш қоршаулар мен өзге де сақтау шаралары қарастырылуы керек.

Ескертпе

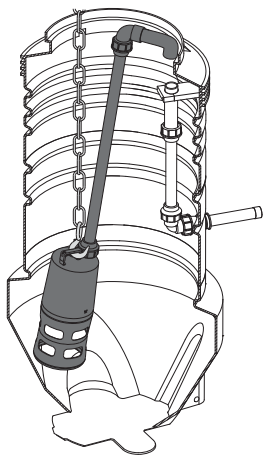
Сорғыларды көтеру кранның көмегімен монтажды ілмек арқылы іске асады. Көтеру жұмыстарына бекітілген лайықты арқандар мен матауыштарды қолданылу керек.

Ескертпе

Қолғаптар мен лайықты жеке қорғаныс құралдары жергілікті нормалар мен ережелерге сәйкес пайдаланылуы керек. Ағын сулармен жұмыс барысында жергілікті нормалар мен ережелерді сақтау қажет.

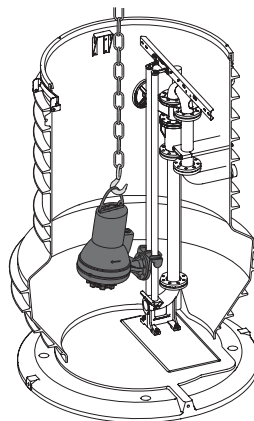
Егер табиғи жарық жеткіліксіз болса, техникалық қызметкер тасымалды шам пайдалануы керек.

Нұсқау



22-сур. Қызмет көрсету үшін еркін батырмалы сорғыны көтеру

TM06 0545 0414



23-сур. Қызмет көрсету үшін автоматты құбырлы муфтасы бар сорғыны көтеру

TM06 0546 0414

12.1 Кері клапанды жөндеу

Ескертпе

Кіретін сұйықтық қызметкердің жарақаттануына және бұйымның зақымдануының себебі болмайтындығына көз жеткізіңіз.

Ескертпе

Кері клапандармен жұмыс жасау алдында сақтандырғыштарды ажыратып, қуат көзін өшіріңіз. Электр қуат беруінің кездейсоқ қосылып кетуін болдырмаңыз.

Ескертпе

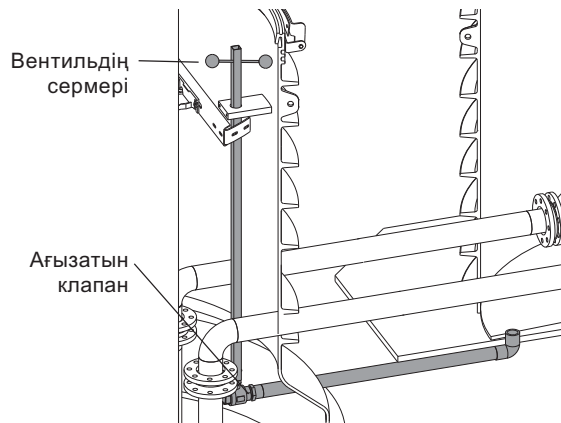
Ілмекті арматураның кездейсоқ ашылып кетуін болдырмаңыз.

Ауыстыру камерасына кіру кезінде

санитарлық-техникалық арматураны және құбыр желісін баспаңыз.

Назар аударыңыз

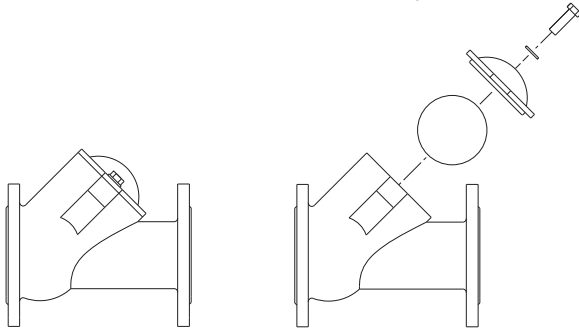
1. Кәріздік стансада орналасқан, ауыстыру камераның түндырғысын босатуға арналған сермердің көмегімен вентильді камерадағы ағызатын клапанды ашыңыз (24-сур. қар.).
2. Ілмекті арматураны жабыңыз (8-сур. қар.).
3. Кері клапанның қақпағындағы екі бұранданы босатып, бұрап шығарыңыз (25-сур. қар.).
4. Клапандардың тозған шарларын ауыстырыңыз және клапанның ішкі бетін тазалаңыз.
5. Клапандардың қақпағын жабыңыз және бұрандаларды тартыңыз (тарту мезеті 20 Нм).
6. Ілмекті арматураны ашыңыз.
7. Кәріздік сұйыққоймадағы ағызатын клапанды жабыңыз (24-сур. қар.).



24-сур. Ағызатын клапан

TM06 1755 2714

Кері клапан

Кері клапан,
деталировка

25-сур. Кері клапан

TM06 1756 2714

12.2 Ластанған сорғылар

**Назар
аударыңыз**

Егер сорғы денсаулыққа қауіпті немесе улы сұйықтықтарды айдау үшін қолданылса, бұл сорғы ластанған ретінде қарастырылады.

Бұл жағдайда, әр техникалық қызмет көрсетуге тапсырыс беру кезінде айдалатын сұйықтыққа қатысты толық мәліметті алдын – ала беру қажет.

Мұндай мәлімет берілмеген жағдайда, Грундфос сервис орталығы тапсырысты қабылдамауы мүмкін.

Сорғыны фирмаға қайтару үшін қарастырылған шығынды тапсырыс беруші өзі көтереді.

13. Істен шығару

PSR, PSM жиынтықты стансасының құрамына кіретін сорғыларды істен шығару үшін, нақты сорғыға қатысты Төлқұжат, Құрастыру және пайдалану бойынша нұсқаулықты қараңыз.

14. Техникалық сипаттамалар

Сұйықтық температурасы

Мейлінше жоғары температура 40 °С. Айдап қотарылатын сұйықтықтың бұдан артық температурасы орын алатын болса Grundfos компаниясымен байланысыңыз.

**Назар
аударыңыз**

Сорғыны таңдау айдап қотаратын сұйықтықтың температурасына байланысты болады. Нақты сорғыға қатысты Төлқұжат, Құрастыру және пайдалану бойынша нұсқаулықты қараңыз.

Қышқылдар мен сілтілер

Кәріздік станса сұйыққоймасының материалы қойылтылған қышқылдар мен сілтілердің және еріткіштердің әсеріне бапталған.

Сонымен қатар стансаның және сорғының металды бөлшектері жоғарыда айтылған сұйықтықтардың әсеріне бапталмаған және сутек көрсеткіші рН 4 ден 10ға дейін ғана сұйықтықтарды айдап қотаруға арналған. Қандай да бір сұрақ туындаса Grundfos компаниясымен байланысыңыз.

Жабысқақтық

Кәріздік сұйыққоймаға жабысқақтығы жоғары ағын суларды жіберуге болмайды. Сорғының Төлқұжат, Құрастыру және пайдалану бойынша нұсқаулықты қараңыз.

Тығыздық

Мейлінше жоғары тығыздық 1,1 т/м³ құрайды.

Дыбыстық қысым

Дыбыстық қысым деңгейін сорғы жабдықтарына арналған Төлқұжат, Құрастыру және пайдалану бойынша нұсқаулықты қараңыз.

15. Ақаулықтың алдын алу және жою

PSR, PSM жиынтықты кәріздік сорғы стансасына кіретін белгілі сорғыға және басқару жүйесіне арналған Төлқұжат, Құрастыру және пайдалану бойынша нұсқаулықты қараңыз (бөлек тапсырыс беріледі).

16. Бұйымды кәдеге жарату

Шекті күйдің негізгі өлшемдері болып табылатындар:

1. жөндеу немесе ауыстыру қарастырылмаған бір немесе бірнеше құрамдас бөліктердің істен шығуы;
2. пайдаланудың экономикалық тиімсіздігіне алып келетін жөндеуге және техникалық қызмет көрсетуге шығындардың ұлғаюы.

Аталған жабдық, сонымен қатар, тораптар мен бөлшектер экология саласында жергілікті заңнамалық талаптарға сәйкес жиналуы және кәдеге жаратылуы тиіс.

17. Дайындаушы. Қызметтік мерзімі

Дайындаушы:

GRUNDFOS Holding A/S концерні,
Poul Due Jensens Vej 7, DK-8850 Bjerringbro, Дания*

* нақты дайындалу елі фирмалық тақташасында көрсетілген.

Уәкілетті дайындаушы тұлға/Импорртаушы**:

«Грундфос Истра» ЖШҚ

143581, Мәскеу облысы, Истра ауданы,
Павло-Слободское е/м.,
Лешково ауылы, 188-үй.

Орта Азия бойынша импорттаушы:

«Грундфос Қазақстан» ЖШС

Қазақстан Республикасы, 050010, Алматы қ.,
Көк-Төбе шағын ауданы, Қыз-Жібек көшесі, 7.

** импорттық жабдықтарға қатысты көрсетілген.

Ресейде дайындалған жабдық үшін:

Дайындаушы:

«Грундфос Истра» ЖШҚ

143581, Мәскеу облысы, Истра ауданы,
Павло-Слободское е/м.,
Лешково ауылы, 188-үй.

Орта Азия бойынша импорттаушы:

«Грундфос Қазақстан» ЖШС

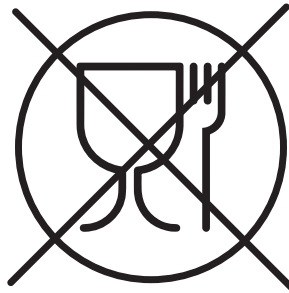
Қазақстан Республикасы, 050010, Алматы қ.,
Көк-Төбе шағын ауданы, Қыз-Жібек көшесі, 7.

Жабдықтың қызмет мерзімі 10 жылды құрайды.

Техникалық өзгерістер болуы мүмкін.

18. Қаптаманы жою жөніндегі ақпарат

Grundfos компаниясымен қолданылатын қаптаманың кез келген түрінің таңбалауы туралы жалпы ақпарат



Қаптама тағам өнімдеріне тигізуге арналмаған

Қаптау материалы	Қаптамалар/қосымша қаптау құралдарының атауы	Қаптамалар/қосымша қаптау құралдары дайындалатын материалдың әріптік белгісі	
Қағаз және картон (гофрленген картон, қағаз, басқа картон)	Қораптар/жәшіктер, салымдар, төсемелер, салмалар, торлар, бекіткіштер, толтырма материал	 PAP	
Ағаш және ағаштан жасалған материалдар (ағаш, тығын)	Жәшіктер (ағаш талшықты тақталардан жасалған шере және тақтай), табандықтар, торламалар, алынбалы ернеулер, тақталар, бекіткіштер	 FOR	
Пластик	(тығыздығы төмен полиэтилен)	Жабындар, қаптар, таспалар, пакеттер, ауа-көпіршікті таспа, бекіткіштер	 LDPE
	(тығыздығы жоғары полиэтилен)	Бекіткіш төсемелер (таспалы материалдардан жасалған), оның ішінде ауа-көпіршікті таспа, бекіткіштер, толтырма материал	 HDPE
	(полистирол)	Пенопласттан жасалған бекіткіш төсемелер	 PS
Аралас қаптама (қағаз және картон/пластик)	«Скин» түрлі қаптама	 C/PAP	

Қаптаманың және/немесе қосымша қаптау құралының таңбалауына назар аударыңыз (қаптамаға/қосымша қаптау құралына белгілейтін өндіруші зауыт).

Қажет болғанда Grundfos компаниясы ресурстарды үнемдеу және экологияны қорғау мақсатында пайдаланылған буманы және/немесе қосымша қаптау құралын қайта пайдалануы мүмкін.

Өндіруші шешімімен қаптама, қосымша қаптау құралы және олардан дайындалған материалдар ауыстырылуы мүмкін. Нақты ақпаратты осы Төлқұжат, Құрастыру және пайдалану бойынша нұсқаулық ішіндегі «Өндіруші. Жарамдылық мерзімі» бөлімінде көрсетілген дайын өнімді шығарған өндірушіден сұраңыз. Сұрау кезінде өнім нөмірін және жабдықты өндіруші елді көрсету керек.

МАЗМУНУ

	Бет.
1. Коопсуздук техникасы боюнча көрсөтмөлөр	32
1.1 Документ тууралуу жалпы маалымат	32
1.2 Буюмдагы символдордун жана жазуулардын мааниси	32
1.3 Тейлөөчү кызматчылардын квалификациясы жана окуусу	32
1.4 Коопсуздук техникасы боюнча көрсөтмөлөрдү сактабагандан келип чыккан коркунучтуу кесепеттер	32
1.5 Коопсуздук техникасын сактоо менен иштерди аткаруу	33
1.6 Колдонуучу жана тейлөөчү кызматчылар үчүн коопсуздук техникасы боюнча көрсөтмөлөр	33
1.7 Техникалык тейлөө, куроо жана куроо учурундагы коопсуздук техникасы боюнча көрсөтмөлөр	33
1.8 Көрөңгө түйүндөр менен бөлүктөрдү өз алдынча кайра жабдуу жана даярдоо	33
1.9 Пайдалануунун жол берилбеген режимдери	33
2. Жеткирүү жана сактоо	33
3. Документтеги символдордун жана жазуулардын мааниси	33
4. Буюм тууралуу жалпы маалымат	33
5. Таңгактоо жана ташуу	36
5.1 Таңгак	36
5.2 Ташуу	36
6. Колдонуу тармагы	36
7. Иштөө принциби	36
8. Механикалык бөлүгүн куроо	37
8.1 Которгуч камерасын куроо	38
8.2 Түтүктүк кошуу	38
8.3 Манжетти орнотуу	39
8.4 Соркысманы (-ларды) орнотуу	40
8.5 Фланец бирикмелери менен өткөрмө түтүк	40
8.6 Көтөргүч тизмекти бекитүү	40
9. Электр жабдууларын кошуу	41
9.1 Кабелдер	41
9.2 Соркысманы жөндөө	41
10. Пайдаланууга киргизүү	42
11. Пайдалануу	42
12. Техникалык тейлөө	42
12.1 Кайтарым клапанды оңдоо	43
12.2 Булганган соркысмалар	44
13. Пайдалануудан чыгаруу	44
14. Техникалык маалыматтар	44
15. Бузулууларды табуу жана оңдоо	44
16. Буюмду утилизациялоо	44
17. Өндүрүүчү. Иштөө мөөнөтү	44
18. Таңгакты утилизациялоо боюнча маалымат	45



Эскертүү
Жабдууну куроо иштерине киришүүдөн мурда, ушул документ менен жакшылап таанышып чыгуу керек. Жабдууну куроо жана пайдалануу ушул документтин талаптарына жана жергиликтүү ченемдер менен эрежелерге ылайык жүргүзүлүшү керек.

1. Коопсуздук техникасы боюнча көрсөтмөлөр



Эскертүү
Ушул жабдууну пайдалануу буга зарыл болгон билими жана тажрыйбасы болгон персонал тарабынан жүргүзүлүшү керек. Физикалык, акыл-эс мүмкүнчүлүгү чектелген, көрүшү жана угуусу начар жактар бул жабдууну пайдаланууга жол берилбейт. Балдарга жабдууну пайдаланууга тыюу салынат.

1.1 Документ тууралуу жалпы маалымат

Паспорт, Куроо жана пайдалануу боюнча жетекчилик, мындан ары текстте- Жетекчилик куроодо, пайдаланууда жана техникалык жактан тейлөөдө аткарылуучу принципиалдык көрсөтмөлөрдөн турат. Ошондуктан, куроо жана пайдалануу алдында тейлөөчү кызматчылар жана колдонуучулар аларды сөзсүз жакшылап изилдеп чыгыш керек. Жетекчилик ар дайым жабдууну пайдаланган жерде туруш керек.

"Коопсуздук техникасы боюнча көрсөтмөлөр" бөлүмүндө келтирилген коопсуздук техникасынын жалпы көрсөтмөлөрүн гана сактабастан, башка бөлүмдөрдө берилген өзгөчө көрсөтмөлөрдү дагы сактоого тийиш.

1.2 Буюмдагы символдордун жана жазуулардын мааниси

Жабдуунун өзүндөгү көрсөтмөлөр, мисалы:

- айланууну билдирген багыттооч,
- сордурулган чөйрөгө жөнөтүү үчүн басым алдында болуучу патрубканын белгиси,

алар бардык учурларда окуганга мүмкүн болгудай сакталган тартипте жайгашышы керек.

1.3 Тейлөөчү кызматчылардын квалификациясы жана окуусу

Пайдаланууну, техникалык тейлөөнү алып барган жана текшерүүлөрдү өткөргөн, ошондой эле жабдууну орноткон кызматчылар ылайыктуу квалификацияга ээ болушу керек. Кызматчылар жоопкерчилик тарткан жана көзөмөлдөгөн маселелер, ошондой эле алардын милдеттери колдонуучулар менен так аныкталышы керек.

1.4 Коопсуздук техникасы боюнча көрсөтмөлөрдү сактабагандан келип чыккан коркунучтуу кесепеттер

Коопсуздук техникасы боюнча көрсөтмөлөр сакталбаса адамдын өмүрүнө жана ден-соолугуна гана коркунучтуу кесепеттерди алып келбестен, бирок айлана-чөйрөгө жана жабдууга дагы зыян алып келет. Коопсуздук техникасы боюнча көрсөтмөлөрдү сактабастык келтирилген зыяндын ордун толтуруу кепилдик милдеттерди жокко чыгарылат.

Атап айтканда, коопсуздук техникасынын талаптарын сактабаганда, кийинки кесепеттер болушу мүмкүн:

- жабдуунун маанилүү функциялары иштебей калат;
- белгиленген техникалык тейлөө жана оңдоо ыкмалары натыйжасыз;
- электр жана механикалык факторлордон кызматчылардын өмүрүнө жана ден-соолугуна коркунучтуу абалдын пайда болуусу.

1.5 Коопсуздук техникасын сактоо менен иштерди аткаруу

Колдонуучунун колдонуусундагы жабдууну иштетип жатканда, аталган документтеги коопсуздук техникасы боюнча көрсөтмөлөр, коопсуздук техникасы боюнча улуттук буйруулар, ошондой эле иштерди аткаруу, жабдууну пайдалануу жана техника коопсуздугу боюнча бардык ички буйруулар сакталууга тийиш.

1.6 Колдонуучу жана тейлөөчү кызматчылар үчүн коопсуздук техникасы боюнча көрсөтмөлөр

- Жабдуу пайдаланылып жаткан болсо, иштеп жаткан түйүндөрдүн жана бөлүктөрдүн коргоо тосмолорун кайра орнотуп чыгууга тыюу салынат.
- Электр энергиясы менен байланышкан коркунучтардын пайда болуу мүмкүнчүлүктөрүн жоюу зарыл (мисалы, ПУЭнин жана энергия менен камсыздоочу жергиликтүү ишканалардын көрсөтмөлөрүн тагыраак карап чыккыла).

1.7 Техникалык тейлөө, кароо жана куроо учурундагы коопсуздук техникасы боюнча көрсөтмөлөр

Колдонуучу техникалык тейлөө, контролдук кароо жана куроо боюнча бардык жумуштарды, пайдалануу жана куроо жетекчилиги менен жетиштүү таанышып чыккан жана бул тармакты жакшы билген адистердин иштөөсүн камсыз кылууга тийиш.

Иштер жүрүп жатканда жабдууну сөзсүз өчүрүш керек. Жабдуунун ишин токтотоордо жабдууну орнотуу жана иштетүү боюнча көрсөтмөдө камтылган иш-аракеттер тартиби сакталышы керек.

Иш аяктаганда бардык алынган сактоо жана коргоо жабдууларды кайра орнотуу же күйгүзүү керек.

1.8 Көрөңгө түйүндөр менен бөлүктөрдү өз алдынча кайра жабдуу жана даярдоо

Жабдууларды өндүрүүчүнүн гана уруксаты менен кайра орнотуп же модификациялоого мүмкүн.

Фирманын кошумча түйүндөрү жана бөлүктөрү, ошондой эле даярдоочу фирма тараптан уруксат берилген топтомдор пайдалануунун ишеничтүүлүгүн камсыздоо үчүн тандалган.

Башка өндүрүүчүлөрдүн түйүндөрүн жана бөлүктөрүн колдонсо натыйжалар үчүн даярдоочу жоопкерчилик тартуудан баш тартышы мүмкүн.

1.9 Пайдалануунун жол берилбеген режимдери

«Колдонуу тармагы0187 бөлүмүндө каралган функционалдык иштөөгө ылайык гана колдонулганда, аталган жабдуунун пайдалануу ишеничтүүлүгүнө кепилдик берилет. Бардык учурда техникалык берилмелерде көрсөтүлгөн чектик жол берилген маанилер бардык учурларда сөзсүз түрдө сакталууга тийиш.

2. Жеткирүү жана сактоо

Жабдууну үстү жабылган вагондордо, үстү жабык унааларда, аба, суу же деңиз аркылуу жеткирүү керек.

Механикалык факторлордун таасир этүү бөлүгүндө жабдууну ташуу шарттары МАСТ 23170 боюнча «С» тобуна туура келүүгө тийиш.

Жеткирүүдө таңакталган жабдуу ордунан ары-бери жылып кетпеш үчүн аны унаага бекем бекитиш керек.

Жабдууну сактоо шарттары МАСТ 15150 «С» тобуна дал келиш керек.

Максималдуу белгиленген сактоо мөөнөтү 2 жыл. Кызмат кылуу мөөнөтүндө консервация талап кылынбайт.

Соркысма жабдуусун, башкаруу жана жабдуулар системасын сактоо шарттарын Куроо жана пайдалануу боюнча паспорт, жетекчиликтен кароо зарыл.

3. Документтеги символдордун жана жазуулардын мааниси



Эскертүү
Ушул көрсөтмөлөр сакталбаса адамдын ден-соолугуна коркунучтуу кесепеттерди алып келет.



Эскертүү
Бул көрсөтмөлөрдү сактабаганда электр тогунан жапа чегүүнүн себептери жана адамдардын тагдыры, саламаттыгы үчүн коркунучтуу кесепеттерден болуп калышы мүмкүн.

Көңүл бур

Жабдуунун иштебей калуусуна, ошондой эле бузулуусуна себепкер болгон аткарылбаган коопсуздук техникасынын көрсөтмөлөрү.

Көрсөтмө

Жабдуунун иштешин жеңилдетип, коопсуз пайдаланууну камсыздоочу сунуштамалар же көрсөтмөлөр.

4. Буюм тууралуу жалпы маалымат

Бул документ PS.R резервуарларына жана комплекттик соркысма станцияларына PS.M алардын негизинде канализация, дренаж, жаандын суусун бургучтар үчүн таралат.

PS.R жана PS.M түзүмдөрү

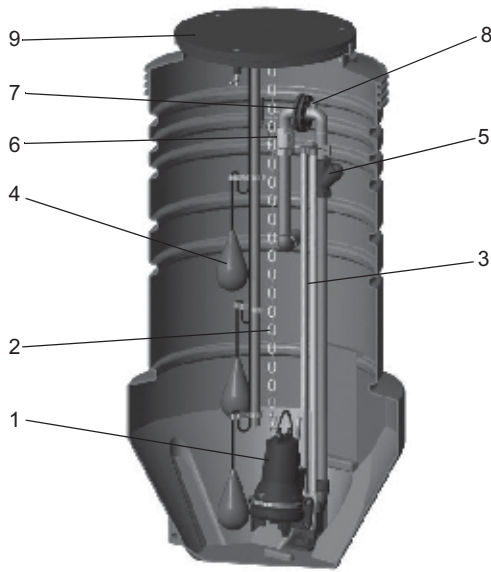
PS.R Резервуары жогорку тыгыздыктагы PE-HD полиэтиленден даярдалган жана бургуч түтүк өткөргүч, санитардык-техникалык арматура менен берилет.

Түтүк өткөргүч канализациялык резервуардын жайланышкан жерине жана сорулуучу суюктуктун мүнөзүнө, ошондой тандалган соркысмага жараша полиэтиленден же дат баспаган болоттон даярдалат.

PS.M комплекттик канализациялык станцияга төмөнкүлөр кирет:

1. Капкагы, түтүк өткөргүчтөрү, санитардык-техникалык арматурасы, соркысманы куроо үчүн тийиштүү тетиктери бар монолиттик полиэтилен резервуары.
Резервуарды тыгыздоочу манжеттер, дат баспаган чынжыр менен комплекттөө, орнотула турган соркысма жабдуусунун резервуарынан көз каранды болот жана тапшырык кылууда такталат.
Жеткирүүчү түтүк өткөргүч резервуарга, станциянын нормалдуу иштөөсү үчүн жол берилүүчү бардык деңгээлде оюп киргизилиши мүмкүн.
2. Соркысмалар (1 же 2 даана).
3. Тийиштүү буюмдар.

PS.M Комплекттик канализациялык соркысма станциянын түзүмүнүн үлгүсү 1-сүрөттө көрсөтүлгөн.

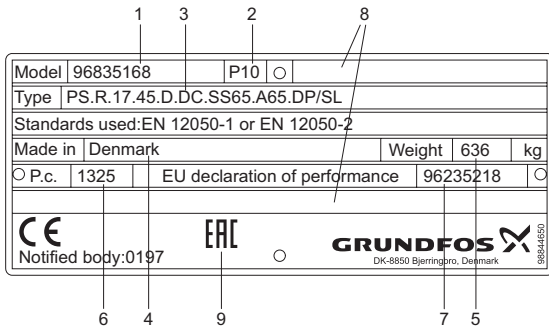


1-сүрөт. PS.M Комплекттик канализациялык соркысма станциясы

TM02 9363 2404

Кеч.	Аталышы
1	Соркысма
2	Көтөргүч чынжыр
3	Багыттоочу түтүктөр
4	Калкыма өчүргүч
5	Кайтарым клапаны
6	Бекиткич арматура
7	Фланец/түтүктүк муфта
8	1/2" ички сайы менен кошуу
9	Капкак

PS.R фирмалык көрнөкчө



TM06 3908 1215

2-сүр. PS.R фирмалык көрнөкчө

Кеч.	Аталышы
1	Өнүмдүн номери
2	Өндүргөн жери
3	Типтүү белгилөө
4	Даярдоочу өлкө.
5	Массасы
6	Даярдоо күнү (1-сан жана 2-сан = жыл; 3-сан жана 4-сандар = календардык апта)
7	Куроо жана пайдалануу боюнча жетекчилик, № чыгарылыш
8	Толтурулбайт
9	Базарда айланып белгилери

PS.R Типтүү белгилөө

Мисал PS. R. 17. 25. D. GC. SS50. A50. SEG

Соркысма станциясы
Борбордон качма формалоо жолу менен даярдалган кудук

Резервуардын төмөнкү бөлүгүнүн диаметри [мм] x 100

05: 500
08: 800
10: 1000
12: 1200
17: 1700

Тереңдиги [мм] x 100

мисал:
25: 2500

S: Бир соркысма
D: Эки соркысма

Түтүк өткөргүчтөрдүн конструкциясы

DC: Түз чыгаруучу келтектүтүк
GC: S-сымал бурулуш
VC: Которгуч камерасы

Түтүк өткөргүчтөрдүн материалы жана диаметри

Дат баспас болот:

SS40: DN 40 (1 1/2")
SS50: DN 50 (2")
SS65: DN 65 (2 1/2")
SS80: DN 80 (3")
SS100: DN 100 (4")

Полиэтилен:

PE40: D40 мм (1 1/4")
PE50: D50 мм (1 1/2")
PE63:* D63 мм (2")
PE75: D75 мм (2 1/2")
PE90: D90 мм (3")
PE110: D110 мм (4")

Куроонун түрү

Автоматтык түтүк кошкуч:

A40: DN 40
A50: DN 50
A65: DN 65
A80: DN 80
A100: DN 100

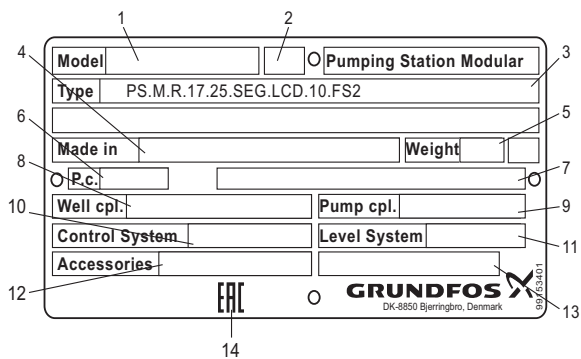
Эркин орнотуу:

S: Эркин чөмүлгөн соркысма

Соркысмалардын түрү

KP: Unilift KP, Unilift CC
AP35: Unilift AP12.40, Unilift AP35
AP50: Unilift AP12.50, Unilift AP50
APB: Unilift AP35B, Unilift AP50B
SEG: SEG
DP/EF: DP (0,6 - 1,5 кВт) / EF
DP/SL: DP (2,6 кВт) / SL1.50.65 / SLV.65.65
DPK: DPK, DPK.V
SE/SL: SE/SL

* Кудуктун максималдуу тереңдиги 3 м



TM06 7590 3616

3-сүр. PS.R фирмалык көрнөкчө

Кеч.	Аталышы
1	Өнүмдүн номери
2	Өндүргөн жери
3	Типтүү белгилөө
4	Даярдоочу өлкө.
5	Массасы
6	Даярдоо күнү (1- сан жана 2- сан = жыл; 3-сан жана 4-сандар= календардык апта
7	Куроо жана пайдалануу боюнча жетекчилик, (документтин номери)
8	Резервуар өнүмүнүн номеру
9	Соркысма өнүмүнүн номеру
10	Башкаруу системасынын өнүмүнүн номеру
11	Деңгээлди контролдоо системасынын өнүмүнүн номеру
12	Тийиштүү буюмдардын өнүмүнүн номеру (лары)
13	Толтурулбайт
14	Базарда айланып белгилери

Мисал PS. S. R. 17. 25. SEG. LCD110. FS2

Соркысма станциясы	
S: ЕШ маркалоосу менен система	
M: Комплектик	
Резервуардын материалы	
R: Полиэтилен	
G: Айнекпластик	
Резервуардын төмөнкү бөлүгүнүн диаметри [мм] x 100	
05: 500 мм	
08: 800 мм	
10: 1000 мм	
12: 1200 мм	
17: 1700 мм	

Тереңдиги [мм] x 100

мисал:
15: 1500 мм

Соркысмалардын түрү

CC: Unilift CC
 KP: Unilift KP
 AP12: Unilift AP12.50
 AP35: Unilift AP35, Unilift AP12.40
 AP50: Unilift AP50
 APB: Unilift AP35B, Unilift AP50B
 SEG: SEG
 DP/EF: DP (0.6 - 1.5 кВт), EF
 DP/SL: DP (2.6 кВт), SL1.50.65 и SLV.65.65
 DPK: DPK, DPK.V
 SE/SL: SE/SL

Башкаруу системасы

X: Башкаруу системасыз
 CU100: Башкаруу блогу
 LC107: Башкаруу кутусу
 LC108: Башкаруу кутусу
 LC110: Башкаруу кутусу
 LC115: Башкаруу кутусу
 LCD107: Башкаруу кутусу
 LCD108: Башкаруу кутусу
 LCD110: Башкаруу кутусу
 LCD115: Башкаруу кутусу
 DC318: Башкаруу кутусу
 DC319: Башкаруу кутусу
 DCD318: Башкаруу кутусу
 DCD319: Башкаруу кутусу

Деңгээлди көзөмөлдөө системасы

AB2: 2 жеңил коңгуроо
 AB3: 3 жеңил коңгуроо
 FS2: 2 калкыма өчүргүч
 FS3: 3 калкыма өчүргүч
 FS4: 4 калкыма өчүргүч
 EL3: 3 электрод
 EL4: 4 электрод
 EL5: 5 электрод
 PT: Деңгээлдин аналогдук билдиргичи

* PS.S колдонуу Евразиялык экономикалык биримдиктин өлкөлөрү үчүн актуалдуу эмес

5. Таңгактоо жана ташуу

5.1 Таңгак

Жабдууну алып жатканда таңгакты жана жабдуунун өзүн, мүмкүн боло турган жаракаларды текшериниз. Таңгакты таштоодон мурда, анда майда тетиктер жана документтер калып калган жокпу текшериниз. Эгерде сиз алган жабдуу буйрутмаңызга дал келбесе, анда жабдууну жөнөтүүчүгө кайрылыңыз.

Жеткирүү учурунда жабдууга доо кетсе, дароо жеткирүү компаниясы менен байланышыңыз жана жабдууну жөнөтүүчүгө билдириңиз.

Жөнөтүүчү аталган жараканы кылдаттык менен карап чыгууга укуктуу.

Таңгакты утилизациялоо тууралуу маалыматты 18. *Таңгакты утилизациялоо боюнча маалымат* бөлүмүнөн караңыз.

5.2 Ташуу



Эскертүү
Кол менен көтөрүп жана жүктөп-ташуу иштеринде жергиликтүү ченемдердеги жана эрежелердеги чектөөлөр сакталууга тийиш.

Көңүл бур

Жабдууну токко сайылуучу кабелден көтөрүүгө тыюу салынат.

Көрсөтмө

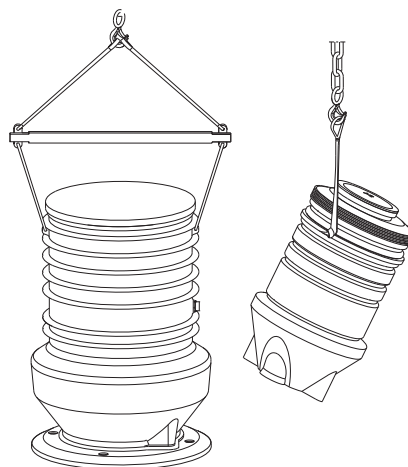
Буюмдарды ташууда жана жылдырууда, резервуардын төмөнкү температураларда урма жүктөмдөргө каршылык көрсөтүүсү төмөндөөрүн эске алуу керек.

Резервуарды ташууда/жылдырууда зыян келтирбөө үчүн төмөнкү чаралар көрүлүүгө тийиш:

- Жүк автомобилден резервуарды ыргытууга болбойт.
- Резервуарды жүк автомобилге жүктөөрдө же андан түшүрүүдө же аны объекте которуштурууда бекитилген текстилдик, такелаж тасмалар же окшош материалдан даярдалган тасмаларды пайдалануу зарыл. Резервуарды которуштуруу жана жүктөө жергиликтүү ченемдер жана эрежелерге ылайык аткарылат.
- Канализациялык станцияны тасмада көтөрүүдө станциянын капталдарын пайдалануу зарыл.
- Резервуарды жерге сүйрөөгө болбойт.
- Топтолгон жүктөмдүн пайда болуусуна жол берилбейт.
- Резервуардын тик кромкалар менен биригүүсүн болтурбоо.
- Резервуарды ташууда ишеничтүү бекитүү зарыл.
- Резервуарды жерге койгон учурларда үстүнкү бети тегиз экендигине ынануу керек.

Көңүл бур

Канализациялык кудукту которуштурууда эгер болсо, көтөрүү чекитин пайдалануу керек.



4-сүр. Резервуарды көтөрүү

Көңүл бур

Крандын таянычтары, резервуардын талкалануусун болтурбоо үчүн резервуардан жетиштүү алыстыкта орнотулууга тийиш. Иштерди аткаруу жергиликтүү ченемдерге жана эрежелерге ылайык жүргүзүлүүгө тийиш.



Эскертүү
Резервуарды көтөрүүдөн мурда көтөргүч скоба тарттырылгандагына ынануу керек. Керек болгондо аны тарттыруу керек. Көтөрүүдөгү же ташуудагы каалагандай шалаакылык персоналды майып кылуу же резервуарга зыян кылуунун себеби болуп калышы мүмкүн.

6. Колдонуу тармагы

PS.R, PS.M комплектик канализациялык соркысма станциялар дренаждын, жаандын (жер үстүндөгү) жана чарбалык турмуш шартындагы агып чыкма сууларды чогултуу жана сордуруу үчүн пайдаланылат.

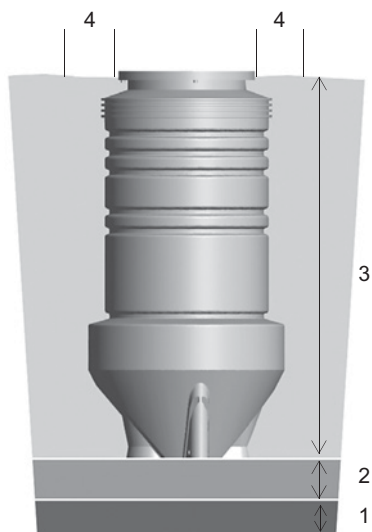
7. Иштөө принциби

PS.R, PS.M комплектик канализациялык соркысма станциялардын иштөө принциби, агып чыкма суулар канализациялык кудукка барып куйгандыгына негизделет. Резервуардагы суюктуктун деңгээли соркысмань аракетке келтирүү деңгээлине жеткенде, аны коё берүүгө болот, суюктук андан ары агып чыкма сууларды тазалоочу станцияга же сырткы канализациялык тармактын түтүк өткөргүчүнө берилет.

8. Механикалык бөлүгүн куроо

Эскертүү
Резервуарды куроо квалификациялуу персонал тарабынан жана жергиликтүү ченемдер, эрежелерге ылайык жүргүзүлүүгө тийиш.

Агып чыкма сууларды чогултуучу резервуарларда же аларга жакын жерлердеги жумуштар жергиликтүү ченемдер жана эрежелерге ылайык аткарылууга тийиш.



TM02 9362 2404

5-сүр. Куроонун схемасы

Кеч.	Аталышы
1	Фундамент
2	Жаздык
3	Катар тыгыздагыч 30 см менен жабуу
4	Кудуктун капкагынын айланасындагы 50 см зонага транспорттун кыймылынан көбүрөөк оордук келишине жол берилбейт

Көңүл бур

Резервуарды куроо үчүн орун, куроо башка жабдууларга зыян келтирбей тургандай тандалууга, ошондой эле башка жабдуулар да резервуарга зыян келтирбөөгө тийиш.

Фундамент

- Эгерде топурактын анализи жана резервуарга оордук келүү тууралуу маалымат, топурак бул оордукка чыдабастыгын күбөлөндүрсө, анда резервуардын түбүнө фундамент жабдылышы керек. Резервуар орнотулган жаздык фундамент болуп саналбайт.
- Фундамент жерди чуңкур кылгандан кийин жабдылышы мүмкүн, аны менен ылайыктуу шагылдан же 30 см калың эмес (ага жараша тыгыздоодон кийин 20 см жакын катмар болот) катмарлуу тыгыздоо менен окшош материалдан бышык катмар түзүшөт. Ушул сыяктуу фундамент топуракка туура эмес өтө терең чуңкур жазап алганда түзүлөт.

Жаздык

- Жаздыктын материалы тыгыздоого жөндөмдүү болууга, ал эми курамы, анын касиеттери да, кийинки тыгыздоолор да резервуарга зыян келтирбегендей тандалууга тийиш.
- Жаздыктын материалынын гранулометрикалык курамы, гранулдардын өлчөмү 16 мм ашпагандай болууга тийиш.
- 8 ден 16 мм чейинки гранулдардын өлчөмү 10% дан көп болбоосу керек.
- Жаздыктын материалы тоңбошу керек.
- Жаздыктын материалында катуу учтуу кырлары менен бөлүкчөлөрдүн болушуна жол берилбейт, мисалы кремний таштар ж.б.
- Жаздыктын калыңдыгы 10 см түзүш керек.

Кайра себүү

- Кайра себүү кудуктун бардык жактан ишеничтүү бекүүсүн камсыз кылууга, ошондой эле оордук, локалдык же ага окшош эпкинүү жүктөмү болбогон шарттарды түзүүгө тийиш.
- Кайра себүү үчүн материал, жаздыктын материалына да коюлуучу талаптарга жооп бериш керек.
- Кайра себүү резервуарга зыян келтирбегендей же деформация болбогондой аткарылышы зарыл.
- Кайра себүү 30 см (ага жараша тыгыздоодон кийин 20 см жакын катмар болот) көп болбогон калыңдыктагы катмарлуу тыгыздоого берилиши керек.



Эскертүү
Резервуарды жумушчу абалына орнотуудан мурда, бардык бирикмелерди текшерүү жана тарттыруу зарыл, анткени ташуу процессинде алар начарлап калуусу мүмкүн.

Көрсөтмө

Резервуарды түшүрүүнүн алдында сырткы зыян жаракалары жок болуусун текшерүү зарыл. Пайдалануу ордуна резервуарды бузулууларга Grundfos компаниясы жооп бербейт.

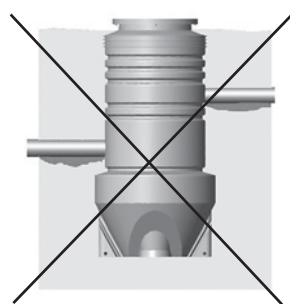
Резервуарды жаздыктын үстүнө орнотуңуз.

Резервуар туура вертикалдуу абалда жайланышканына ынаныңыз.

Кайра себүү толугу менен аяктамайынча, жер үстүндөгү суулар жаздыктын деңгээлинен жогору көтөрүлбөөгө тийиш.

Көрсөтмө

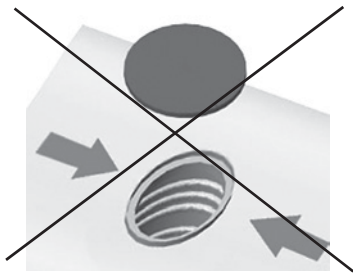
Жаздыктын кирүүчү жана чыгуучу түтүк өткөргүчтөрү жайгашкан жерлерди, кайра себүү басырылгандан кийин түтүктөргө вертикалдуу ылдый аракет кылуучу оордук келбегендей тыгыздоо керек. 3-сүр. кара



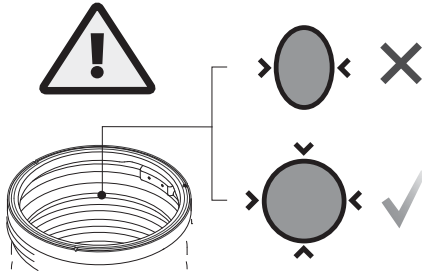
6-сүр. Түтүктөрдүн астындагы топуракты жетишсиз тыгыздоо

Көрсөтмө

Кайра себүү убагында, кудук деформация болбош үчүн резервуардын капкагы жабык болуш керек (анын натыйжасында резервуар овал формасына келүүсү мүмкүн).

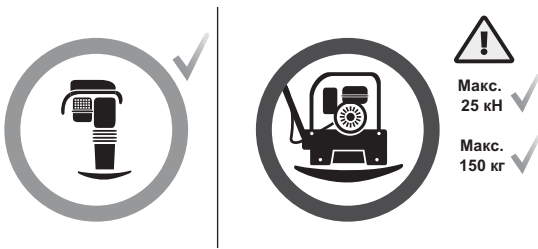


7-сүр. Тыгыздоодон кийин резервуар сүйрү форманы алды.



Көңүл бур

Эгерде резервуардын астындагы тешик бургуланса, калкып чыгууну болтурбоо үчүн, кайра себүүнүн тыгыздыгына өзгөчө көңүл буруу керек.



Көңүл бур

Топуракты тыгыздоодо тиешелүү механикалык жабдуу колдонулушу керек, ал эми материалдын Проктор боюнча тыгыздоодон кийин 97% дан кем болбоого тийиш.

Резервуардын калкып чыгуусун болтурбоо

- Резервуардын түзүлүшү, туура куроодо тартуучу басымдын аракети нейтралдашкандай жасалган. Станциянын калкып чыгуусун болтурбоо үчүн талаптар геологиялык техникалык шарттардан көз каранды болот, алар инженер (подрядчы) тарабынан аныкталат жана Grundfos'тун жооп берүү чөйрөсүнөн тышкары болот.

Көңүл бур

Жогорудагы аталган талаптар минималдуу талаптар болуп саналат. Жергиликтүү ченемдерди жана эрежелерди сактагыла.

TM02 9361 2404

TM06 3603 0615

TM06 3602 0615

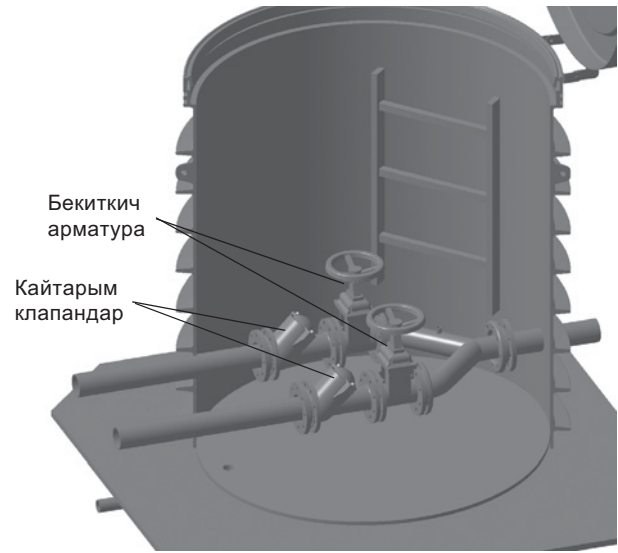
8.1 Которгуч камерасын куроо

Которгуч камерасын куроо үчүн, резервуарды куроодогудай нускамаларды сактоо зарыл.

8. Механикалык бөлүктү куроо бөлүмүн кара.

Көрсөтмө

Которгуч камерасы PS.R.17 кудуктар үчүн гана орнотулат.



8-сүр. Которгуч камерасы

TM02 9361 2404

8.2 Түтүктүк кошуу

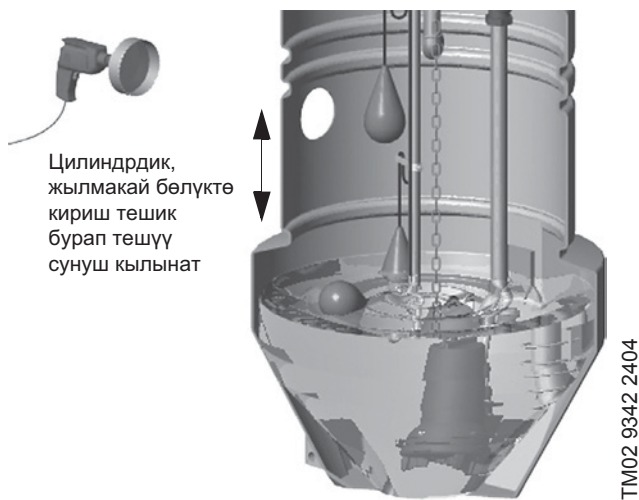
Келүүчү түтүк өткөргүчтү киргизүү, электр жабдууларын туташтыруу жана желдетүүчү түтүк өткөргүчтөрдү орнотуу үчүн тешик пайдалануу жеринде буралып тешилиши керек.

Көңүл бур

Кириш жана чыгыш түтүк өткөргүчтү жергиликтүү ченемдер жана эрежелерге ылайык туташтыруу керек.

Кирүүчү түтүк өткөргүчтүн астында тешик боло турган жерге, резервуардын үстүнө белги коюу керек. Белгиленген жерде бургу коронканын жардамы менен тешик бургуланат. Бардык чамындыларды алып салыңыз. Борбордук бургу жана бургулоо үчүн насадка станциянын комплектине кирбейт жана тийиштүү тетик катары өзүнчө тапшырык кылынышы мүмкүн. Төмөнкү жадыбалды кара.

Манжета	Түтүк өткөргүчтүн диаметри	Өнүмдүн номери	Бургулоочу коронка (мм)	Кудуктун үчүн киргизу (мм)	Өнүмдүн номери
LM50/40	40	96230763	51	- 2/+ 1	96571532
LM50/50	50	96230753	60	- 2/+ 1	96571533
LM50/63	63	96571523	75	- 2/+ 1	96571534
LM50/75	75	96571527	86	- 2/+ 1	96571535
LM50/90	90	96571528	102	- 2/+ 1	96571536
L965/110	110	91716040	127	- 0/+ 2	91713756
L965/160	160	91713754	177	- 0/+ 2	91713755
LM100/200	200	91712032	212	- 2/+ 1	91712025
Борборго бургулоо					91712026



9-сүр. Кириш түтүк өткөргүчтүн астындагы тешик. резервуар Ø500-1200 мм

8.2.2 PS.R.17

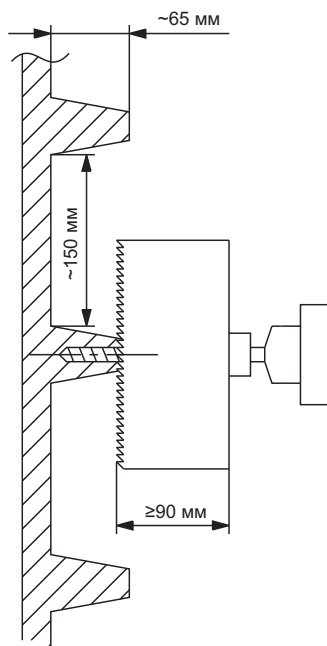
Көрсөтмө Бургу коронкасы 90 мм кем эмес тереңдик менен болууга тийиш.

Көңүл бур

Кириш түтүк өткөргүчтүн астындагы тешикти түтүккө, калкыма өчүргүчтөрдүн же канализациялык кудуктун чогулткучуна жакын кудуктун капталында, бургулоого болбойт.

Сырттан бургулоо

Эгерде тешиктин диаметри 150 мм же тешикти резервуардын кабыргасында бургулоо зарыл болсо, кабырганын борборунда бургулоо керек. 10-сүр. кара

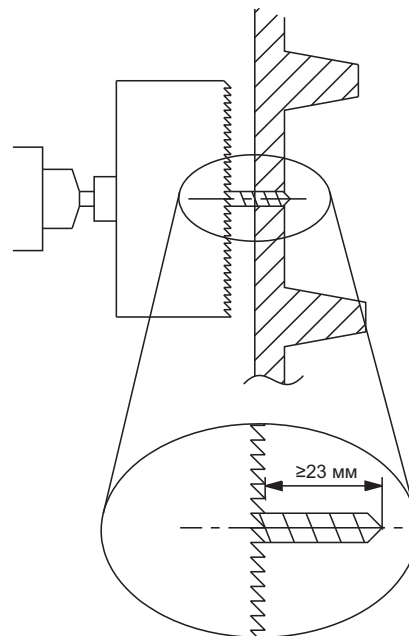


10-сүр. Сырттан бургулоо

Ичтен бургулоо

Резервуар цилиндрдик формада болгондуктан, борбордо кылуу үчүн бургу коронкасынын кесүүчү кабыргасынан 23 мм кем эмес чыгууга тийиш.

Тешиктин орду мааниге ээ эмес. 11-сүр. кара



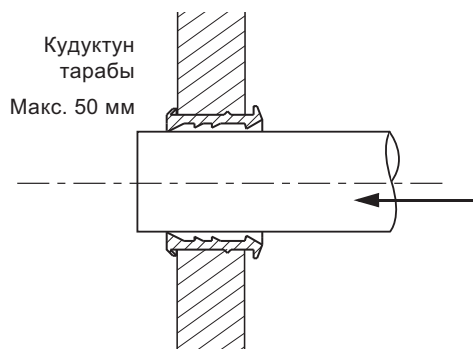
11-сүр. Ичтен бургулоо

8.3 Манжетти орнотуу

1. Манжетти кысып жана аны тешикке (кудук аркылуу эмес) орнотуу.
2. Манжетти кириш түтүк өткөргүчтүн тешигине тегиз жаткандай кылып жазып коюу керек.
3. **LM50/100 тыгыздоочу манжеттер:** Манжетти, ички тарабындагы кромка кудуктун капталына тыгыз жаткандай кылып өзүңүзгө тартыңыз.
L965 тыгыздоочу манжеттер: Манжетти, ички тарабындагы кромка кудуктун капталына «3 жана 9 саат» абалында тыгыз жаткандай кылып өзүңүзгө тартыңыз. 14-сүр. кара
4. Манжеттин ички бетин суу-эмульсиялык майлоочу материал менен аныманжетке керек.
5. Түтүктүн кромкаларын жумуру кылат жана басуу менен аныманжетке орнотот.

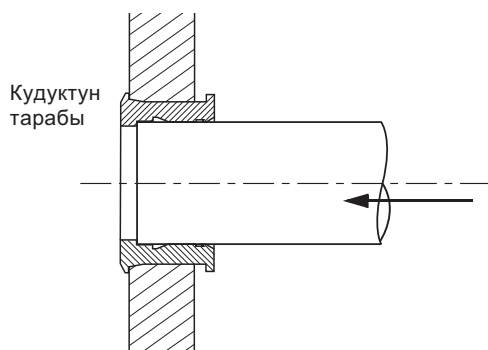
LM50/100 тыгыздоочу манжеттер: Коё берүүчү түтүктү манжетке түртөт. 12-сүр. кара

Көрсөтмө Соркысманы резервуардан алып чыгуу үчүн, коё берүүчү түтүк манжеттен 5 см ден ашык чыкпоого тийиш.



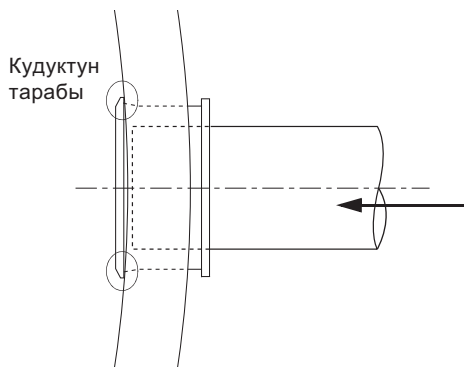
12-сүр. LM50/100 тыгыздоочу манжети менен түтүк, капталынан көрүнүшү

L965 тыгыздоочу манжеттер: Коё берүүчү түтүктү манжетке такалганга чейин түртүү керек. 13-сүр.



TM03 3708 0806

13-сүр. L965 тыгыздоочу манжети менен түтүк, капталынан көрүнүшү



TM03 3768 1006

14-сүр. L965 тыгыздоочу манжети менен түтүк, үстүнөн көрүнүшү

8.4 Соркысманы (-ларды) орнотуу

Канализациялык станциялардын кээ бир аткаруулары орнотулбаган соркысмалар менен жеткирилет. Соркысманы орнотуу жана иштетүү боюнча көрсөтмөлөр соркысма үчүн куроо жана пайдалануу боюнча жетекчиликте жазылган.

Көңүл бур

Кудуктун жана соркысманын зыян болбошу үчүн, соркысма кудукка этияттык менен түшүрүлүүгө тийиш.

8.5 Фланец бирикмелери менен өткөрмө түтүк

Эгерде кудукту 0 °C тан төмөнкү температурада куроо керек болсо, фланецтин бардык болтторун коё берүү сунуш кылынат жана канализациялык кудукту пайдалануу жеринде орнотуп бүткөндөн кийин аларды кайра тарттыруу керек. Бул түтүктөрдөгү ички чыңалууларды болтурбайт.

Көрсөтмө

8.6 Көтөргүч тизмекти бекитүү

Автоматтык түтүк кошкучу бар канализациялык станцияларда көтөргүч тизмекти соркысманын кронштейнинин рым-болтуна бекитүү сунушталат. Рым-болттордун саны соркысмадан көз каранды болот.



TM02 9341 2404

15-сүр. Соркысмага бекитилген көтөргүч чынжыр



Эскертүү

Жүк көтөрүүчү жабдуу соркысманы көтөрүү үчүн гана пайдаланылат жана соркысманын массасына дал келүүгө, жергиликтүү ченемдерди жана эрежелерди канааттандырууга, ошондой эле жогоруда аталган ченемдерге ылайык тейлөө өтүүгө тийиш.

Эскертүү

Grundfos жеткирүүчү көтөргүч чынжыр макс. жүктөмдү жана даярдалган күнүн көрсөтүү менен маркирлөөсү болот. Макс. жүктөмдүн маанисинен ашырууга тыюу салынат.

Техникалык тейлөө жергиликтүү ченемдерге жана эрежелерге ылайык жүргүзүлүүгө тийиш.

Grundfos жеткирүүчү көтөргүч тизмектерди жана куроочу кашаалардын жаракаларына, коррозиянын же башка дефектилерди жылына бир жолу текшерүү жүргүзүү сунуш кылынат. Кандайдыр бир дефекттерди аныктоодо көтөргүч чынырды же куроочу скобаны алмаштыруу зарыл.



9. Электр жабдууларын кошуу

Караңыз. Соркысманы жана соркысманы башкаруу тутумун куроо жана пайдалануу боюнча паспорт, жетекчилик.



Эскертүү
Электр жабдууну туташтыруу жергиликтүү ченемдер жана эрежелерге ылайык ыйгарым укуктуу адистер тарабынан аткарылууга тийиш.



Эскертүү
Соркысма же соркысмаларды башкаруу тутуму тышкы авариялык чектегичке туташылган болуш керек.
Авариялык токтош катарында кубат берүү өчүргүчүн пайдаланган учурда, ал МАСТ Р МЭК 60204-1, п. 10.8.4. талаптарына жооп берүүгө тийиш.



Эскертүү
Соркысма же санитардык техникалык арматура менен иштөөдөн мурда сактагычты чыгаруу же азыкты өчүрүү зарыл.
Электр булагынын капыстан иштеп кетүүсү болбостугуна ынаныңыз.

Көрсөтмө

Grundfos башкаруу блогун жана азыктануунун кабелинин бош учун канализациялык станцияга куроого тыюу салынат.

9.1 Кабелдер

Резервуарга киргизүү жана кабелдерди калкыма өчүргүчтөр жана соркысма (-лар) үчүн жаткыруулар ар кандай ыкмалар менен аткарылышы мүмкүн. Көбүнчө кабелдер резервуарга кабелдик киргизүү аркылуу резервуардын капталы аркылуу жаткырылат. Эгерде резервуар желдетүүчү түтүк өткөргүч менен жабдылса, анда ал кабелдик киргизүү катары пайдаланылышы мүмкүн.

Көңүл бур

Соркысманы бириндетүү же чогултуу учурунда, кабелди өтө кысып же зыян кылып албоо зарыл.
Соркысманы куроодон жана кабелдерди туташтыруудан кийин аларды, эч кандай жүктөм таасир этпегендей кылып асып коюу зарыл.

9.2 Соркысманы жөндөө

Көрсөтмө

Эгерде канализациялык кудук AUTO_{ADAPT} башкаруунун тутуму менен жабдылган болсо, деңгээлдин тышкы релесине зарылдык жок.

Деңгээлдин релесин орнотууда төмөнкүлөрдү эске алуу зарыл:

- Абанын чыгышына жана соркысмада титирөө болушуна жол бербөө максатында, соркысманын өчүрүү (токтош) релеси, абаны чыгара баштаганга чейин соркысма токтогондой туташтырылууга тийиш.
- Эгерде бир соркысма иштесе, аны күйгүзүүчү, деңгээлди контролдоо релесин, сордурулуучу суюктук талап кылынган деңгээлге жеткенде, соркысманы иштей тургандай абалга орнотуу керек; бирок соркысма дайыма, суюктуктун деңгээли кириш түтүк өткөргүчүнүн эң төмөнкү кромкасына жетээри менен иштеп баштоосу зарыл.
- Эки соркысма иштегенде учурларда, соркысманы күйгүзүүчү деңгээлди контролдоо релесин, экинчи соркысманын ишке кирүүсү, суюктуктун деңгээли кириш түтүк өткөргүчүнүн эң төмөнкү кромкасына жетээри менен иштеп баштагандай абалда орнотулушу керек, ал эми биринчи соркысма тиешелүү түрдө экинчиден эртерээк иштеп баштайт.
- Деңгээлдин жогорулагандыгы тууралуу авариялык сигнал берүүчү деңгээлди контролдоочу реле, дайыма соркысманы иштетүүчү деңгээлди контролдоочу реледен болжолу менен 100 см жогору болууга тийиш; бирок авариялык сигнал сордурулуучу суюктуктун деңгээли канализациялык кудуктун кириш түтүк өткөргүчүнө жеткенде берилиши керек.

Жөндөөлөр тууралуу кошумча маалыматты Тандалып алынган соркысмаларды башкаруу тутуму үчүн куроо жана пайдалануу боюнча паспорттон, жетекчиликтен караңыз.

9.2.1 Коё берүүнүн деңгээлдери жана соркысманы токтош

Канализациялык резервуардын пайдалуу көлөмү, кайталануучу-кыска убакыттык иштетүүлөрдүн саны, анда белгиленген соркысма үчүн максималдуу жол берилүүчү мааниден ашпагандай жетишерлик чоң болуусу керек. Соркысманы куроо жана пайдалануу боюнча жетекчиликти кара.

9.2.2 Соркысмаларды башкаруу тутумун куроо

Караңыз. Соркысманы жана соркысманы башкаруу тутумун куроо жана пайдалануу боюнча паспорт, жетекчилик.

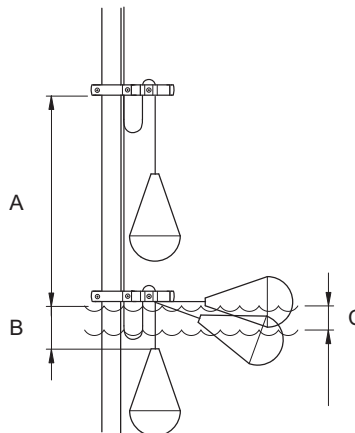
9.2.3 Деңгээлдин билдиргичтерин куроо

Калкыма өчүргүчтөр

Эгерде калкыма өчүргүчтөр колдонулса, алар канализациялык кудуктан чыгарууга мүмкүн болгондой түтүктө куралышы керек. Бул калкыма өчүргүчтөрдү жеңил жөнгө салууга мүмкүндүк берет.

Көрсөтмө

Төмөнкү калкыма өчүргүч (останова) кудуктагы деңгээл соркысманын мааниси (Соркысманы куроо жана пайдалануу паспорту, жетекчилиги) үчүн минималдуу жол берилүүчү деңгээлден төмөн түшкөнгө чейин соркысманы өчүрүүгө тийиш.



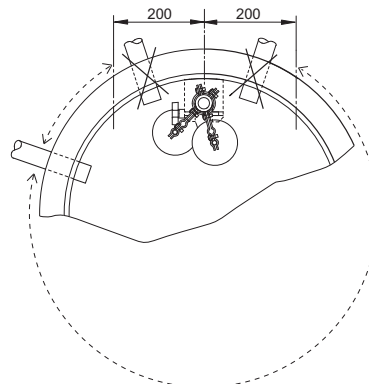
16-сүр. Калкыма өчүргүчтүн абалын жөндөө

Кириш түтүк өткөргүчтү 16-сүр. көрсөтүлгөн зонада жайгашырууга жол берилбейт, анткени бул калкыма өчүргүчтөрдүн иштешин бузат.

A	Мин. 300 мм
B	50 дөн 100 мм чейин
C	Өчүрүү диапазону 110 мм

Көңүл бур

«В» аралыгы өтө чоң болбогону маанилүү, анткени каршы учурда калкыма өчүргүч өзүнүн жылуусунда канализациялык кудуктун башка элементтери менен кагылышышы мүмкүн.



17-сүр. Кириш түтүк өткөргүчтүн абалы
Электроддор

TM02 8960 1204

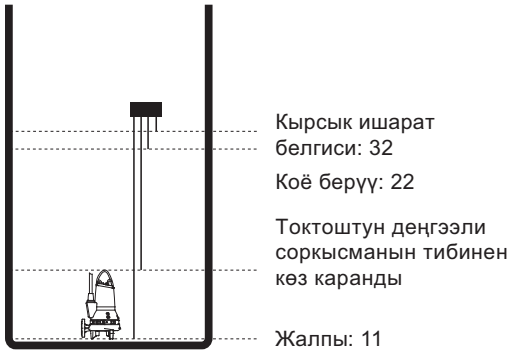
TM02 8961 1204

Деңгээлди өлчөө үчүн электроддор пайдаланылат, алардын өзөгү стандарттык узундукта (1 м) жеткирилүүсүнө көңүл бурунуз. Ошондуктан электроддордун узундугун, алар белгилүү деңгээлге жеткенде иштегендей тууралоо зарыл.

Электроддорду, өзөктөрүнүн ортосунда кагаз же сигналды буза турган башка ошондой объектилер кыпчылып калбаш үчүн, бири биринен мүмкүн болушунча алыстатыңыз.

Электроддордун төмөнкү учтарын керектүү узундукка чейин кыскарткандан кийин 10-15 мм тазаланууга тийиш.

Электроддор 10 м узундуктагы кабель менен жеткирилет.



18-сүр. Бир соркысма менен жабдылган канализациялык кудуктагы электроддор.

TM02 8962 1204

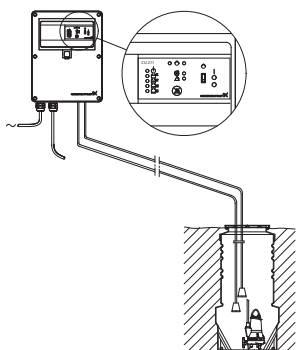


19-сүр. Эки соркысма менен жабдылган канализациялык кудуктагы электроддор.

TM02 8963 1204

Деңгээлдин аба коңгуроосу түрүндөгү билдиргичи

Деңгээл көзөмөлдөгөн бул билдиргичтер, абанын басымынын өзгөрүү принцибинде иштөөчү, башкаруу модулуна басымынын релесине берилүүчү импульстук сигналдардын генераторлорун билдирет. Абанын деңгээли сордурулуучу суюктуктун деңгээлиин билдиргичинде аба коңгуроосу түрүндө өзгөргөндө алмашат. Деңгээл көзөмөлдөгөн билдиргичтери башкаруу модулуна басымынын релесине кысым түтүктөр аркылуу туташтырылган.



20-сүр. Бир соркысма менен жабдылган канализациялык кудуктагы деңгээл көзөмөлдөгөн билдиргичтер.

TM01 9345 2404

Деңгээлдин аналогдук билдиргичи

Деңгээлдин аналогдук билдиргичи булгануу жана чөгүүнү болтурбоо үчүн түтүктө орнотулат.

Деңгээлди көзөмөлдөө үчүн жабдуулардын башка типтери

Караңыз. Ылайык келүүчү жабдууну куроо жана пайдалануу боюнча паспорт, жетекчилик.

10. Пайдаланууга киргизүү

Бардык буюмдар даярдоочу заводдо кабыл алуу-өткөрүп берүүчү сынактан өтөт. Орнотууда кошумча сынактар талап кылынбайт. Жабдууну жүргүзүү үчүн «Грундфос» компаниясынын тейлөө борборуна кайрылыңыз.

11. Пайдалануу

Пайдалануу шарттары 14. *Техникалык маалыматтар* бөлүмүндө келтирилген.

Жабдууга тескөө талап кылынбайт.

12. Техникалык тейлөө

Караңыз. Соркысманы жана соркысманы башкаруу тутумун куроо жана пайдалануу боюнча паспорт, жетекчилик.

Көрсөтмө

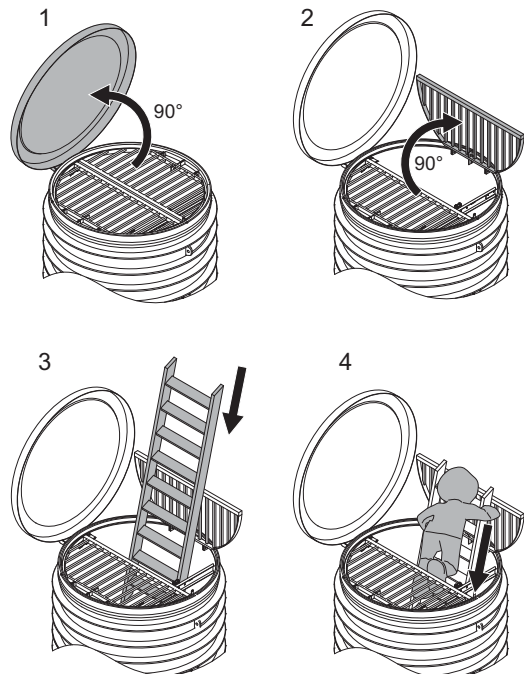
Соркысманын техникалык тейлөө боюнча бардык иштери, ал резервуардан тышкары турганда жүргүзүү сунуш кылынат.



Эскертүү PS.R.05-PS.R.12 ичине кирүүгө жана жумуштарды аткарууга тыюу салынат.



Эскертүү PS.R.17 кирүүдөн мурда капкак жана сактоочу тор ачык абалда тосмолонгондугуна жана канализациялык станцияны желдетүү жергиликтүү ченемдер жана эрежелерге ылайык аткарылып жаткандыгына ынануу зарыл. Каршы учурда станцияга кирүүгө тыюу салынат.



21-сүр. PS.R резервуар PS.R ачык

TM06 0535 0414



Эскертүү
Канализациялык станцияга кирүүдө сактагыч курун кийип жана адамдарды кудуктан көтөрүү үчүн туура келүүчү тепкичти жана жабдууну пайдалануу зарыл.
Кудуктагы бардык жумуштар жергиликтүү ченемдер жана эрежелерге ылайык жана канализациялык станциянын сыртында жүргөн жок дегенде бир адистин көзөмөлүндө аткарылууга тийиш.



Эскертүү
Жумуштарды ачык канализациялык станциянын же вентиль камерасында же алардын жанында аткарган учурларда, тийиштүү эскерткич белгилерди жана кудукка түшүп кетпеш үчүн кудуктун тегерегинде коргоочу тосмолорду орнотуу зарыл. Эскерткич белгилер бардык тараптан көрүнүүгө тийиш.



Эскертүү
Эгерде жогорку ачык жердин диаметри $\varnothing 1000$ ашпаса, стандарттык сактоо чаралары жетиштүү болот. $\varnothing 1000$ ден жогорку ачык жерлер коргоочу тосмолор же башка коопсуздук чаралар менен жабдылууга тийиш.



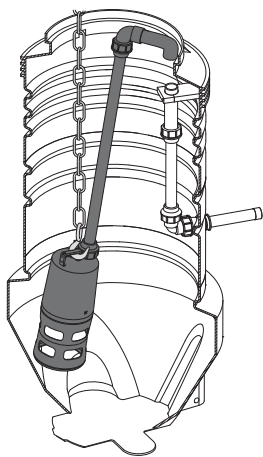
Эскертүү
Соркысмаларды көтөрүү крандын жардамы менен куроочу тасмаларда аткарылат.
Көтөрүүчү жумуштар үчүн бекитилген, тийиштүү боолорду же чынжырларды пайдалануу зарыл.



Эскертүү
Кол каптар жана башка тиешелүү жеке коргоо каражаттары жергиликтүү ченемдер жана эрежелерге ылайык пайдаланылууга тийиш. Агып чыкма суулар менен иштөөлөргө тийиштүү жергиликтүү ченемдер жана эрежелерди сактоо зарыл.

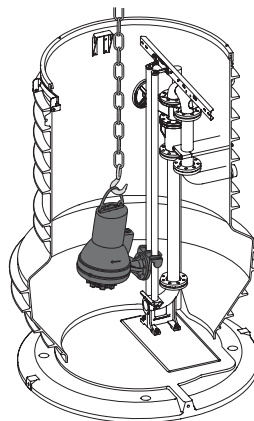
Көрсөтмө

Табигый жарык жетишпегенде техникалык персонал лампаларды пайдалануулары керек.



22-сүр. Техникалык коргоо үчүн эркин жүктөлгөн соркысмань көтөрүү

TM06 0545 0414



23-сүр. Техникалык тейлөө үчүн автоматтык түтүк кошкучтуу соркысмань көтөрүү

12.1 Кайтарым клапанды оңдоо



Эскертүү
Чыгуучу суюктук персоналдын жаракат алуусунун же жабдуунун бузулуусунун себеби болбостугуна ынануу зарыл.



Эскертүү
Кайтарым клапандар менен иштөөдөн мурда сактагычты алып салуу же азыктанууну өчүрүү зарыл.
Электр булагынын капыстан иштеп кетүүсү болбостугуна ынаныңыз.

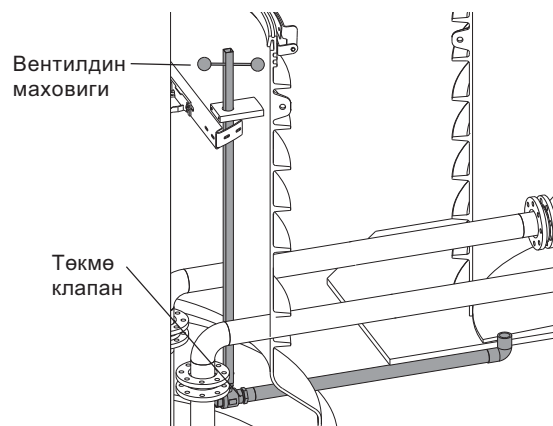


Эскертүү
Бекиткич арматуранын капысынан ачылып кетүүсүн болтурбоо үчүн, чараларды көрүңүз.

Көңүл бур

Туташтыргыч камерага кирүүдө түтүк өткөзгүчтөргө жана санитардык техникалык арматурага кадам жасоого болбойт.

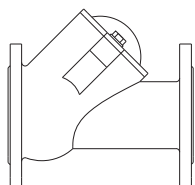
1. Туташтыргыч камеранын төгүүчү клапанын, туташтыргыч камеранын тундургучун бошотуу үчүн, канализациялык станцияда орун алган маховиктин жардамы менен ачыңыз (24-сүр. кара)
2. Бекиткич арматураны забыңыз (8-сүр. кара)
3. Кайтарым клапандын капкагындагы эки буралгынын бошотуп жана бурап чыгарып салыңыз (25-сүр. кара).
4. Эскирген шарнирлерди алмаштырып жана клапандардын ички бетин тазалаңыз.
5. Клапандардын капкагын жабыңыз жана винттерди (тарттыруу учуру 20Нм) тарттырыңыз.
6. Бекиткич арматураны ачыңыз (8-сүр. кара)
7. Канализациялык резервуардагы төкмө калапанды жабыңыз (24-сүр. кара).



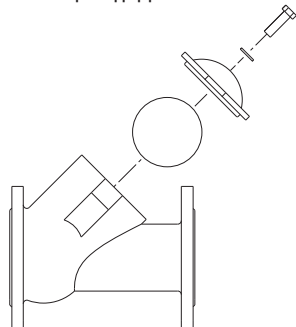
24-сүр. Төкмө клапан

TM06 0546 0414

TM06 1755 2714

Кайтарым
клапаны

25-сүр. Кайтарым клапаны

Кайтарым клапаны,
бөлүштүрүү

TM06 1756 2714

12.2 Булганган соркысмалар

Көңүл бур

Эгерде соркысма ден-соолукка зыян же уулу заттарды сордуруу үчүн колдонулса, анда бул соркысма кирдеген болуп эсептелет.

Мындай учурда техникалык тейлөө үчүн арыз тапшырганда, алдынала сордурулган суюктук тууралуу маалымат бериш керек.

Эгерде мындай маалымат берилбесе, Grundfos сервистик борбору техникалык тейлөө жүргүзүүдөн баш тартат.

Фирмага кайра кайтаруу менен байланыштуу чыгымдарды жөнөтүүчү өзүнө алат.

13. Пайдалануудан чыгаруу

PS.R, PS.M кирген соркысмаларды чыгаруу үчүн, Ылайык келүүчү соркысманы куроо жана пайдалануу боюнча паспорт, жетекчиликти караңыз.

14. Техникалык маалыматтар

Суюктуктун температурасы

Максималдык температура 40 °C түзөт. Сордурулган суюктуктун температурасынын жогорку маанилеринде Grundfos компаниясы менен байланышуу зарыл.

Көңүл бур

Соркысманы тандоо сордурулуучу суюктуктун температурасынан көз каранды болот. Караңыз. Конкреттүү соркысманы куроо жана пайдалануу боюнча паспорт, жетекчилик.

Кислоталар жана щелочтор

Канализациялык станциянын резервуарынын материалы концентрацияланган кислоталардын жана щелочтордун, ошондой эриткичтердин таасирине туруктуулугуна ээ.

Ошол эле учурда станциянын курамына кирүүчү станциянын металл тетиктери жана соркысмалар, эгерде булар жеткирүүнүн атайын шарттарында айтылбаган болсо, жогоруда аталган суюктуктардын таасирлерине туруктуу болуп саналбайт жана 4 баштап 10 чейинки суутектик көрсөткүч pH менен суюктуктарды сордуруу үчүн гана арналган. Кандайдыр бир суроолор жаралса Grundfos кайрылуу керек.

Илээшкектик

Канализациялык станцияга жогорку илээшкектеги агып чыкма сууларды Караңыз. Соркысманы куроо жана пайдалануу боюнча паспорт, жетекчилик.

Тыгыздык

Максималдуу тыгыздык 1,1 тонн/м³ түзөт.

Үн басымы

Үн басымынын деңгээлин Соркысма жабдуулары үчүн куроо жана пайдалануу боюнча паспортунан, жетекчиликтен кара.

15. Бузулууларды табуу жана оңдоо

Ылайык келүүчү соркысманы жана PS.R, PS.M курамына кирүүчү башкаруу тутумун куроо жана пайдалануу боюнча паспорт, жетекчиликти караңыз.

16. Буюмду утилизациялоо

Өндүрүмдүн негизги жеткен чеги кийинки:

1. оңдоого же алмаштырууга каралбаган, бир же бир нече курамдык бөлүктөрдүн иштебей калышы;
2. Пайдалануунун экономикалык пайдасыздыкка алып келүүчү оңдоо жана техникалык тейлөөгө чыгымдарды көбөйтүү.

Аталган өндүрүм, ошондой эле түйүндөр жана тетиктер экологияга тармагындагы жергиликтүү мыйзамдардын талабына ылайык чогултулуп жана утилизация болушу керек.

17. Өндүрүүчү. Иштөө мөөнөтү

Grundfos Holding A/S концерни,

Poul Due Jensens Vej 7, DK-8850 Bjerringbro, Дания*

*өндүрүүчү өлкөнүн так аталышы жабдуунун фирмалык тактасында көрсөтүлгөн.

Өндүрүүчү тараптан ыйгарым укуктуу адамы/ /Импорттоочу**:

«Грундфос Истра» ЖЧК

143581, Москва облусу, Истринский р-ону, Павло-Слободское а/к, к. Лешково, 188-үй.

Орто Азия боюнча Импорттоочу:

«Грундфос Казахстан» ЖЧШ

Казахстан, 050010, Алматы ш., Кок-Тобе к-мкр-н, Кыз-Жибек көч., 7.

** импорттолгон жабдууга карата көрсөтүлгөн.

Россияда чыгарылган жабдуу үчүн:

Өндүрүүчү:

«Грундфос Истра» ЖЧК

143581, Москва облусу, Истринский р-ону, Павло-Слободское а/к, к. Лешково, 188-үй.

Орто Азия боюнча Импорттоочу:

«Грундфос Казахстан» ЖЧШ

Казахстан, 050010, Алматы ш., Кок-Тобе к-мкр-н, Кыз-Жибек көч., 7.

Жабдуунун иштөө мөөнөтү 10 жылды түзөт.







Техникалык өзгөрүүлөр болушу мүмкүн.

18. Таңгакты утилизациялоо боюнча маалымат

Grundfos компаниясы тарабынан колдонулуучу таңгактык каалагандай түрүн белгилөө боюнча жалпы маалымат



Таңгак тамак-аш азыктары менен байланышта болууга арналган эмес

Таңгактоочу материал	Таңгактын/жардамчы таңгактоочу каражаттардын аталышы	Таңгактын/жардамчы таңгактоочу каражаттары жасалган материалдын тамгалык белгилениши
Кагаз жана картон(гофраланган картон, кагаз, башка картон)	Кутулар/үкөктөр, салынмалар, төшөмөлдөр, алдына койгучтар, торлор, фиксаторлор, каптоочу материал	 PAP
Жыгач жана жыгач материалдары (жыгач, тыгын)	Үкөктөр (тактайлуу, фанерадан, жыгач булалуу плитадан жасалгандар), алдына койгучтар, тордогучтар, алынып коюла турган капталдары, планкалар, фиксаторлор	 FOR
(төмөнкү тыгыздыктагы полиэтилен)	Каптамалар, мүшөктөр, жылтырактар, баштыктар, аба-көбүкчө жылтырак, фиксаторлор	 LDPE
Пластик (жогорку тыгыздыктагы полиэтилен)	Тыгыздоочу төшөмөлдөр (жылтырак материалдарынан жасалгандары) анын ичинде аба-көбүкчөлүү жылтырак, фиксаторлор, толтурулуучу материал	 HDPE
(полистирол)	Тыгыздоочу пенопласттан жасалган төшөмөлөр	 PS
Комбинацияланган таңгак (кагаз жана картон/пластик)	«Скин» тибиндеги таңгак	 C/PAP

Таңгактын жана/же жардамчы таңгактоочу каражаттардын өздөрүнүн белгиленишине көңүл бурууну суранабыз (аны оромолду/жардамчы оромолдоочу каражаттарды даярдоочу-заводдун өзүндө жазган кезде).

Зарыл болгон учурда, ресурсту сактоо жана экологиялык натыйжалуулук максаттарында, Grundfos компаниясы таңгагы жана/же жардамчы таңгактоочу каражаттарды кайталап колдоно алат.

Даярдоочунун чечими боюнча таңгагы, жардамчы таңгактоочу каражаттары, жана алар андан жасалган материалдар өзгөртүлгөн болушу мүмкүн. Актуалдуу маалыматты ушул Паспорт, орнотуу жана иштетүү боюнча колдонмонун «Даярдоочу. Кызмат өтөө мөөнөтү» бөлүмүндө көрсөтүлгөн даяр продукцияны даярдоочудан тактап алуунуздарды өтүнөбүз. Сурап-билүү учурунда өнүмдүн номерин жана жабдууну даярдоочу-өлкөнү көрсөтүү зарыл.

ԲՈՎԱՆԴԱԿՈՒԹՅՈՒՆ

1.	Անվտանգության տեխնիկայի վերաբերյալ հրահանգներ	Էջ
1.1	Փաստաթղթի մասին ընդհանուր տեղեկություններ	46
1.2	Արտադրատեսակի վրա նիշերի և մակագրությունների նշանակությունը	46
1.3	Սպասարկող անձնակազմի որակավորում և ուսուցում	46
1.4	Անվտանգության տեխնիկայի հրահանգներին չհետևելու վտանգավոր հետևանքները	46
1.5	Աշխատանքի կատարում անվտանգության տեխնիկային հետևելով	47
1.6	Սպառողի կամ սպասարկող անձնակազմի համար անվտանգության տեխնիկայի վերաբերյալ հրահանգներ	47
1.7	Տեխնիկական սպասարկում, ստուգողական զննումներ և տեղադրում կատարելիս անվտանգության տեխնիկայի վերաբերյալ հրահանգներ	47
1.8	Ինքնուրույն վերասարքավորում և պահեստային հանգույցների և մասերի պատրաստում	47
1.9	Շահագործման անթույլատրելի ռեժիմներ	47
2.	Տեղափոխում և պահպանում	47
3.	Փաստաթղթում նիշերի և մակագրությունների նշանակությունը	47
4.	Արտադրատեսակի վերաբերյալ ընդհանուր տեղեկություններ	47
5.	Փաթեթավորում և տեղափոխում	50
5.1	Փաթեթավորում	50
5.2	Տեղափոխում	50
6.	Կիրառման ոլորտը	50
7.	Գործելու սկզբունքը	50
8.	Մեխանիկական մասի տեղադրում	51
8.1	Փոխարկման կամերայի տեղադրում	52
8.2	Խողովակային միացում	52
8.3	Թեզանիքի տեղադրում	53
8.4	Պոմպի(-երի) տեղադրում	54
8.5	Կցաշուրթային միացումներով խողովակաշար	54
8.6	Բարձրացման շղթայի ամրակապում	54
9.	Էլեկտրասարքավորումների միացում	55
9.1	Մալուխներ	55
9.2	Պոմպի կարգավորում	55
10.	Շահագործման սկիզբը	56
11.	Շահագործում	56
12.	Տեխնիկական սպասարկում	56
12.1	Յետադարձ փականի վերանորոգում	57
12.2	Աղտոտված պոմպեր	58
13.	Շահագործումից հանում	58
14.	Տեխնիկական տվյալներ	58
15.	Անսարքությունների հայտնաբերում և վերացում	58
16.	Արտադրատեսակի օգտահանում	58
17.	Արտադրող: Ծառայության ժամկետ	58
18.	Փաթեթանյութի օգտահանման վերաբերյալ տեղեկատվություն	59

1. Անվտանգության տեխնիկայի վերաբերյալ հրահանգներ



Նախազգուշացում
Տվյալ սարքավորման շահագործումը պետք է կատարի դրա համար անհրաժեշտ գիտելիքներ և աշխատանքային փորձ ունեցող անձնակազմը:
Սահմանափակ ֆիզիկական, մտավոր ունակություններով, տեսողության և լսողության սահմանափակ հնարավորություններով անձանց պետք չէ թույլ տալ շահագործել տվյալ սարքավորումը:
Արգելվում է սարքավորման մոտ թողնել երեխաներին:

1.1 Փաստաթղթի մասին ընդհանուր տեղեկություններ

Անձնագիրը, Տեղադրման և շահագործման ձեռնարկը, այսուհետ՝ Ձեռնարկ, ներառում է հիմնական հրահանգներ, որոնց պետք է հետևել տեղադրման, շահագործման և տեխնիկական սպասարկման ընթացքում: Յետևաբար, տեղադրելուց և շահագործման հանձնելուց առաջ դրանք պարտադիր կերպով պետք է ուսումնասիրվեն համապատասխան սպասարկող անձնակազմի կամ սպառողի կողմից: Ձեռնարկը պետք է մշտապես գտնվի սարքավորման շահագործման վայրում: Անհրաժեշտ է կատարել ոչ միայն Անվտանգության տեխնիկայի վերաբերյալ հրահանգները բաժնում նշված անվտանգության ընդհանուր պահանջները, այլ նաև մյուս բաժիններում նշված անվտանգության տեխնիկայի վերաբերյալ հատուկ հրահանգները:

1.2 Արտադրատեսակի վրա նիշերի և մակագրությունների նշանակությունը

Անմիջապես սարքավորման վրա նշված հրահանգները, օրինակ՝

- սլաքը, որը ցույց է տալիս պտույտի ուղղությունը,
- մղվող միջավայրի մատակարարման համար ծնշման խողովակաձյուղի նշանը,

պետք է պարտադիր կերպով կատարվեն և պահպանվեն այնպես, որ դրանք հնարավոր լինի կարգալ ցանկացած պահին:

1.3 Սպասարկող անձնակազմի որակավորում և ուսուցում

Անձնակազմը, որն իրականացնում է սարքավորման շահագործումը, տեխնիկական սպասարկումը և ստուգողական զննումները, ինչպես նաև սարքավորման տեղադրումը, պետք է ունենա կատարվող աշխատանքին համապատասխան որակավորում: Յարգելքը, որոնց համար անձնակազմը պատասխանատվություն է կրում, և որոնք նա պետք է վերահսկի, ինչպես նաև դրա իրավասությունների շրջանակը պետք է հստակորեն որոշվեն սպառողի կողմից:

1.4 Անվտանգության տեխնիկայի հրահանգներին չհետևելու վտանգավոր հետևանքները

Անվտանգության տեխնիկայի հրահանգներին չհետևելը կարող է հանգեցնել ինչպես մարդու առողջության և կյանքի համար վտանգավոր հետևանքների, այնպես էլ վտանգ առաջացնել շրջակա միջավայրի և սարքավորման համար: Անվտանգության տեխնիկայի վերաբերյալ հրահանգներին չհետևելը կարող է նույնպես հանգեցնել վնասի փոխհատուցման վերաբերյալ բոլոր երաշխային պարտավորությունների չեղարկմանը:

Մասնավորապես, անվտանգության տեխնիկայի հրահանգներին չհետևելը կարող է առաջացնել, օրինակ՝

- սարքավորման կարևորագույն գործառնությունների խափանում;
- տեխնիկական սպասարկման և վերանորոգման համար սահմանված մեթոդների անարդյունավետություն;
- էլեկտրական կամ մեխանիկական գործոնների ազդեցության հետևանքով անձնակազմի առողջության և կյանքի համար վտանգավոր իրավիճակ:



Նախազգուշացում
Նախքան սարքավորման տեղադրման աշխատանքներին անցնելը անհրաժեշտ է մանրամասն ուսումնասիրել տվյալ փաստաթուղթը: Սարքավորման տեղադրումը և շահագործումը պետք է իրականացվի տվյալ փաստաթղթի պահանջներին, ինչպես նաև տեղական նորմերին և կանոններին համապատասխան:

1.5 Աշխատանքի կատարում անվտանգության տեխնիկային հետևելով

Աշխատանքների կատարման ժամանակ պետք է հետևել անվտանգության տեխնիկայի վերաբերյալ սույն փաստաթղթում ներկայացված հրահանգներին, անվտանգության տեխնիկայի վերաբերյալ համապատասխան ազգային կարգադրագրերին, ինչպես նաև սպառողի մոտ գործող աշխատանքների կատարման, սարքավորման շահագործման և անվտանգության տեխնիկայի վերաբերյալ ցանկացած ներքին կարգադրագրերին:

1.6 Սպառողի կամ սպասարկող անձնակազմի համար անվտանգության տեխնիկայի վերաբերյալ հրահանգներ

- Արգելվում է ապամոնտաժել շարժական հանգույցների և մասերի առկա պաշտպանիչ փակոցները սարքավորումը շահագործելու ընթացքում:
- Հարկավոր է բացառել վտանգի առաջացման հնարավորությունը կապված էլեկտրաէներգիայի հետ (մանրամասների համար տեսեք, օրինակ՝ ԷԿԿ և տեղական էներգամատակարարող ձեռնարկությունների կարգադրագրերը):

1.7 Տեխնիկական սպասարկում, ստուգողական գնումներ և տեղադրում կատարելիս անվտանգության տեխնիկայի վերաբերյալ հրահանգներ

Սպառողը պետք է ապահովի տեխնիկական սպասարկման, ստուգողական գնումների և տեղադրման բոլոր աշխատանքների կատարումը որակավորված մասնագետների կողմից, որոնք թույլ է տրված կատարել նման աշխատանքներ և որոնք բավարար չափով տեղեկացվել են այդ աշխատանքների մասին՝ տեղադրման և շահագործման ձեռնարկը մանրամասն ուսումնասիրելու ընթացքում: Բոլոր աշխատանքները պարտադիր կերպով պետք է իրականացվեն սարքավորումը անջատված վիճակում: Անպայման պետք է պահպանվի գործողությունների կարգը սարքավորման աշխատանքը կանգնեցնելիս, ինչպես նկարագրված է տեղադրման և շահագործման ձեռնարկում: Աշխատանքների ավարտին անմիջապես պետք է նորից տեղադրվեն կամ միացվեն բոլոր ապամոնտաժված պաշտպանիչ և պահպանիչ սարքերը:

1.8 Ինքնուրույն վերասարքավորում և պահեստային հանգույցների և մասերի պատրաստում

Սարքավորումների վերասարքավորումը և փոփոխումը թույլ է տրվում կատարել միայն արտադրողի հետ համաձայնեցնելու դեպքում: Ֆիրմային պահեստային հանգույցները և մասերը, ինչպես նաև օգտագործման համար արտադրող ընկերության կողմից թույլատրված լրակազմի բաղադրիչները, նախատեսված են շահագործման հուսալիությունը ապահովելու համար: Այլ արտադրողների կողմից պատրաստված հանգույցների և մասերի կիրառումը կարող է հանգեցնել նրան, որ արտադրողը կիրառվող պատասխանատվություն կրել այդ կիրառման արդյունքում առաջացած հետևանքների համար:

1.9 Շահագործման անթույլատրելի ռեժիմներ

Մատակարարվող սարքավորման շահագործական հուսալիությունը երաշխավորվում է միայն, եթե այն կիրառվում է գործառնության շահագործմանը համապատասխան՝ Կիրառման ոլորտը բաժնի համաձայն: Առավելագույն թույլատրելի արժեքները, որոնք նշված են տեխնիկական տվյալներում, պետք է անպայմանորեն պահպանվեն բոլոր դեպքերում:

2. Տեղափոխում և պահպանում

Սարքավորման տեղափոխումը հարկավոր է իրականացնել փակ վագոններում, ծածկված ավտոմեքենաներում, օդային, գետային կամ ծովային փոխադրամիջոցներով:

Սարքավորման տեղափոխման պայմանները՝ մեխանիկական գործոնների ազդեցության առումով, պետք է համապատասխանեն «C» խմբին ըստ ԳՕՍՏ 23170-ի:

Տեղափոխման ժամանակ փաթեթավորված սարքավորումը պետք է հուսալի ամրացված լինի փոխադրամիջոցների վրա՝ ինքնաբերաբար տեղաշարժումները կանխելու նպատակով:

Սարքավորման պահպանման պայմանները պետք է համապատասխանեն ԳՕՍՏ 15150-ի «C» խմբին:

Պահպանման նշանակված առավելագույն ժամկետը կազմում է 2 տարի: Պահպանման ժամկետի ողջ ընթացքում կոնսերվացում չի պահանջվում:

Պոմպային սարքավորումների, կառավարման համակարգերի և պարագաների պահպանման պայմանները հարկավոր է նաեւ համապատասխան սարքավորման Անձնագրում, Տեղադրման և շահագործման ձեռնարկում:

3. Փաստաթղթում նիշերի և մակագրությունների նշանակությունը



Նախագգուշացում
Տվյալ հրահանգներին չհետևելը կարող է հանգեցնել մարդկանց առողջության համար վտանգավոր հետևանքների:



Նախագգուշացում
Տվյալ հրահանգների չհետևելը կարող է հանդիսանալ էլեկտրական հոսանքից վնասվելու պատճառ և հանգեցնել մարդկանց կյանքի և առողջության համար վտանգավոր հետևանքների:

Ուշադրություն

Անվտանգության տեխնիկայի վերաբերյալ հրահանգներ, որոնք չկատարումը կարող է առաջացնել սարքավորման աշխատանքի խափանում, ինչպես նաև դրա վնասում:

Ցուցում

Խորհուրդներ կամ հրահանգներ, որոնք հեշտացնում են աշխատանքը և ապահովում են սարքավորման անվտանգ շահագործումը:

4. Արտադրատեսակի վերաբերյալ ընդհանուր տեղեկություններ

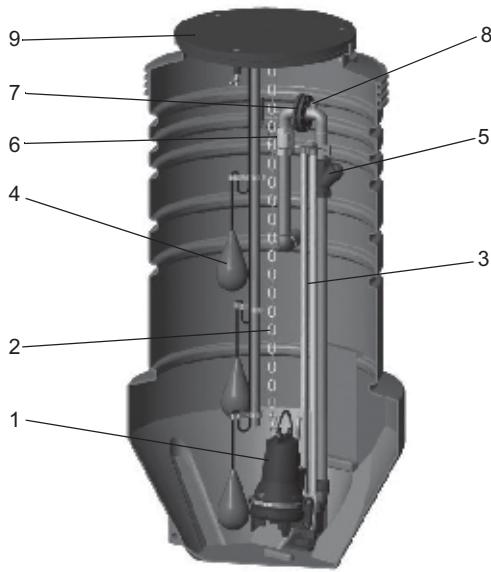
Տվյալ փաստաթուղթը վերաբերում է PS.R ռեզերվուարներին և PS.M կոմպլեկտային պոմպակայաններին, որոնք նախատեսված են կոյուղու, ցամաքեցման, դրանց հիման վրա սելավային հոսքերի հեռացման համար:

PS.R և PS.M կառուցվածքը

PS.R ռեզերվուարը պատրաստված է PE-HD բարձր խտության պոլիէթիլենից և մատակարարվում է հեռացնող խողովակաշարի և սանիտարատեխնիկական արմատուրի հետ միասին: Խողովակաշարը պատրաստվում է պոլիէթիլենից կամ չժանգոտվող պողպատից, ինչը կախված է կոյուղային ռեզերվուարի տեղակայման դիրքից և մղվող հեղուկի բնույթից, ինչպես նաև ընտրված պոմպից: PS.M կոմպլեկտային կոյուղային կայանն իր մեջ ներառում է՝

1. Միաձույլ պոլիէթիլենային ռեզերվուար՝ կափարիչով, խողովակաշարերով, սանիտարատեխնիկական արմատուրով, պոմպերի տեղադրման համար նախատեսված պարագաներով: Ռեզերվուարի համալրումը խցարար թեզանիքներով, չժանգոտվող շղթայով և այլն կախված է ռեզերվուարում տեղադրվող պոմպային սարքավորանքի տեսակից և ճշտվում է պատվերը կատարելիս:
- Առբերիչ խողովակաշարը կարող է ներկտրվել ռեզերվուարի մեջ ցանկացած մակարդակի վրա, որը թույլատրվում է պոմպի նորմալ աշխատանքի համար:
2. Պոմպեր (1 կամ 2 հատ):
3. Պարագաներ:

PS.M Կոմպլեկտային կոյուղային պոմպակայանի կառուցվածքի օրինակը ներկայացված է նկար 1-ում:

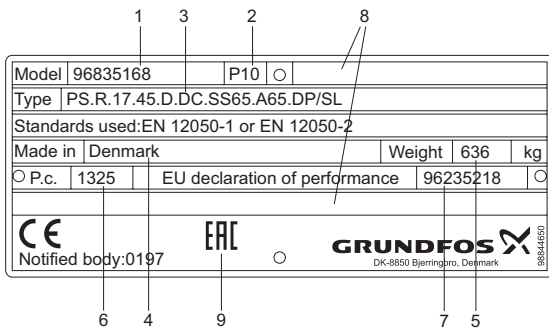


TM02 9363 2404

Նկար 1 PS.M Կոմպլեկտային կոյուղային պոմպակայան

Դիրք	Անվանում
1	Պոմպ
2	Բարձրացման շղթա
3	Ուղղորդիչ խողովակներ
4	Լողանային անջատիչ
5	Յետադարձ փական
6	Փակիչ արմատուր
7	Կցաշարթ/խողովակային ագույց
8	Միացում, 1/2", ներքին պարուրակով
9	Կափարիչ

PS.R ֆիրմային վահանակ



TM06 3908 1215

Նկար 2 PS.R ֆիրմային վահանակ

Դիրք	Անվանում
1	Արտադրանքի համարը
2	Արտադրման վայրը
3	Տիպային նշան
4	Արտադրող երկիր
5	Քաշը
6	Արտադրման թվական (1-ին և 2-րդ թվերը = տարի, 3-րդ և 4-րդ թվերը = օրացույցային շաբաթ)
7	Տեղադրման և շահագործման ձեռնարկ, հրատարակություն N
8	Չի լրացվում
9	Շուկայում շրջանառության նշաններ

PS.R տիպային նշան

Օրինակ **PS. R. 17. 25. D. GC. SS50. A50. SEG**

Պոմպակայան	
Կենտրոնախույս կաղապարման միջոցով պատրաստված հոր	
Ռեզերվուարի ստորին մասի տրամագիծը [մմ] x 100	
05: 500	
08: 800	
10: 1000	
12: 1200	
17: 1700	
Խորությունը [մմ] x 100	
օրինակ՝	
25: 2500	
S: Մեկ պոմպ	
D: Երկու պոմպ	
Խողովակաշարերի կառուցվածքը	
DC: Ուղիղ արտամղող խողովակաձյուղ	
GC: S-ձև արմունկ	
VC: Փոխարկման կամերա	

Խողովակաշարերի նյութը և տրամագիծը

Չժանգոտվող պողպատ՝

SS40: DN 40 (1 1/2")

SS50: DN 50 (2")

SS65: DN 65 (2 1/2")

SS80: DN 80 (3")

SS100: DN 100 (4")

Պոլիէթիլեն՝

PE40: D40 մմ (1 1/4")

PE50: D50 մմ (1 1/2")

PE63:* D63 մմ (2")

PE75: D75 մմ (2 1/2")

PE90: D90 մմ (3")

PE110: D110 մմ (4")

Տեղադրման տեսակ

Ավտոմատ խողովակային ագույց՝

A40: DN 40

A50: DN 50

A65: DN 65

A80: DN 80

A100: DN 100

Ազատ տեղադրում՝

S: Ազատ ընկղմված պոմպ

Պոմպի տեսակ

KP: Unilift KP, Unilift CC

AP35: Unilift AP12.40, Unilift AP35

AP50: Unilift AP12.50, Unilift AP50

APB: Unilift AP35B, Unilift AP50B

SEG: SEG

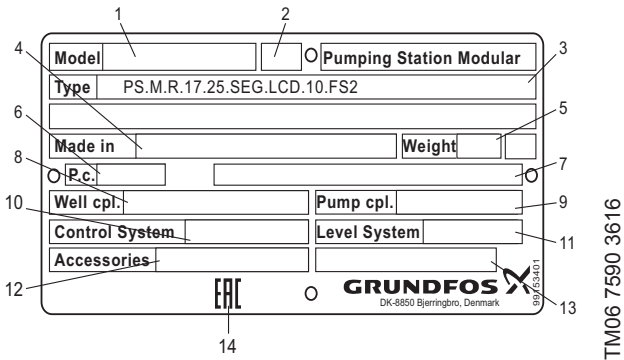
DP/EF: DP (0,6 - 1,5 կՅԷ) / EF

DP/SL: DP (2,6 կՅԷ) / SL1.50.65 / SLV.65.65

DPK: DPK, DPK.V

SE/SL: SE/SL

* Չորի առավելագույն խորությունը 3 մ



TM06 7590 3616

Նկար 3 PS.M ֆիրմային վահանակ

Դիրք	Անվանում
1	Արտադրանքի համարը
2	Արտադրման վայրը
3	Տիպային նշան
4	Արտադրող երկիր
5	Քաշը
6	Արտադրման թվական (1-ին և 2-րդ թվերը = տարի, 3-րդ և 4-րդ թվերը = օրացույցային շաբաթ)
7	Տեղադրման և շահագործման ձեռնարկ (փաստաթղթի համարը)
8	Ռեգերվուարի արտադրանքի համարը
9	Պոմպի արտադրանքի համարը
10	Կառավարման համակարգի արտադրանքի համարը
11	Մակարդակի վերահսկողության համակարգի արտադրանքի համարը
12	Պարագանների արտադրանքի համարը(ները)
13	Չի լրացվում
14	Շուկայում շրջանառության նշաններ

Օրինակ PS. S. R. 17.25. SEG. LCD110. FS2

Պոմպակայան
 S: CE մակնշմամբ համակարգ
 M: Կոմպլեկտային

Ռեգերվուարի նյութը
 R: Պոլիէթիլեն
 G: Ապակեպլաստիկ

Ռեգերվուարի ստորին մասի տրամագիծը [մմ] x 100
 05: 500 մմ
 08: 800 մմ
 10: 1000 մմ
 12: 1200 մմ
 17: 1700 մմ

Խորությունը [մմ] x 100
 օրինակ՝
 15: 1500 մմ

Պոմպի տեսակ
 CC: Unilift CC
 KP: Unilift KP
 AP12: Unilift AP12.50
 AP35: Unilift AP35, Unilift AP12.40
 AP50: Unilift AP50
 APB: Unilift AP35B, Unilift AP50B
 SEG: SEG
 DP/EF: DP (0.6 - 1.5 կՅԴ), EF
 DP/SL: DP (2.6 կՅԴ), SL1.50.65 և SLV.65.65
 DPK: DPK, DPK.V
 SE/SL: SE/SL

Կառավարման համակարգ
 X: Առանց կառավարման համակարգի
 CU100: կառավարման բլոկ
 LC107: կառավարման պահարան
 LC108: կառավարման պահարան
 LC110: կառավարման պահարան
 LC115: կառավարման պահարան
 LCD107: կառավարման պահարան
 LCD108: կառավարման պահարան
 LCD110: կառավարման պահարան
 LCD115: կառավարման պահարան
 DC318: կառավարման պահարան
 DC319: կառավարման պահարան
 DCD318: կառավարման պահարան
 DCD319: կառավարման պահարան

Մակարդակի վերահսկողության համակարգ
 AB2: 2 օդային զանգ
 AB3: 3 օդային զանգ
 FS2: 2 լողանային անջատիչ
 FS3: 3 լողանային անջատիչ
 FS4: 4 լողանային անջատիչ
 EL3: 3 էլեկտրոդ
 EL4: 4 էլեկտրոդ
 EL5: 5 էլեկտրոդ
 PT: Մակարդակի անալոգային տվիչ

* PS.S կատարումը արդիական չէ Եվրասիական տնտեսական միության երկրների համար

5. Փաթեթավորում և տեղափոխում

5.1 Փաթեթավորում

Սարքավորումը ստանալիս ստուգեք փաթեթավորումը և ինքը սարքավորումը՝ վնասվածքների առկայության առումով, որոնք կարող են առաջացած լինել տեղափոխման ընթացքում: Փաթեթը դեմ նետելուց առաջ մանրամասն ստուգեք՝ նրա մեջ արդյոք չեն մնացել փաստաթղթեր և մանր մասեր: Եթե ստացված սարքավորումը չի համապատասխանում ձեր պատվիրածին, ապա դիմեք սարքավորման մատակարարողին:

Եթե սարքավորումը վնասվել է տեղափոխման ժամանակ, անմիջապես կապվեք փոխադրող կազմակերպության հետ և տեղեկացրեք սարքավորման մատակարարողին այդ մասին: Մատակարարողը իրավունք է վերապահում մանրամասն ստուգելու հնարավոր վնասվածքը:

Փաթեթի օգտահանման վերաբերյալ տեղեկատվությունը տես 18-րդ բաժնում: Փաթեթի օգտահանման վերաբերյալ տեղեկատվություն:

5.2 Տեղափոխում



Նախազգուշացում
Չարկավոր է հետևել տեղական նորմերի և կանոնների սահմանափակումներին՝ ձեռքով իրականացվող բարձրացման և բեռնման ու բեռնաթափման աշխատանքների նկատմամբ:

Ուշադրություն

Արգելվում է բարձրացնել սարքավորումը սնուցման մալուխից:

Ցուցում

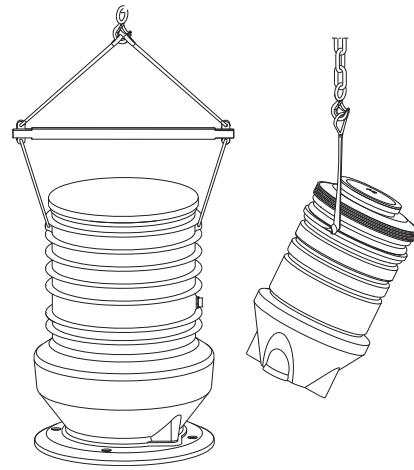
Արտադրատեսակի փոխադրման և տեղափոխման ժամանակ հարկավոր է հաշվի առնել, որ ցածր ջերմաստիճանների պայմաններում ռեզերվուարի դիմացկունությունը հարվածական բեռնվածքներին նվազում է:

Փոխադրման/տեղափոխման ժամանակ ռեզերվուարի վնասումը կանխարգելելու համար հարկավոր է ձեռնարկել հետևյալ միջոցները՝

- Ռեզերվուարը չի կարելի շարժել բեռնատար ավտոմեքենայից:
- Ռեզերվուարը բեռնատար ավտոմեքենայի վրա բարձելիս կամ բեռնաթափելիս կամ օբյեկտի տարածքում նրա տեղափոխման ժամանակ անհրաժեշտ է օգտագործել հաստատված՝ տեքստիլից պատրաստված տակելաժային ժապավեններով կամ համանման նյութից պատրաստված ժապավեններ: Ռեզերվուարի տեղափոխումը և բարձումը իրականացվում են տեղական նորմերին և կանոններին համապատասխան:
- Ժապավենի միջոցով կոյուղային կայանը բարձրացնելիս անհրաժեշտ է օգտագործել կայանի կողերը:
- Ռեզերվուարը չի կարելի քաշել գետնի վրա:
- Անթույլատրելի է կենտրոնացված բեռնվածքի առաջացումը:
- Խուսափել ռեզերվուարի սուր եզրերի հետ շփումից:
- Տեղափոխման ժամանակ ռեզերվուարը անհրաժեշտ է հուսալի կերպով ամրացնել:
- Ռեզերվուարը գետնին իջեցնելու դեպքում անհրաժեշտ է համոզվել որ մակերեսը հարթ է:

Ուշադրություն

Կոյուղային հորը տեղափոխելիս անհրաժեշտ է օգտագործել բարձրացման կետը՝ եթե դա գոյություն ունի:



Նկար 4 Ռեզերվուարի բարձրացում

Ուշադրություն

Ամբարձիչի հենարանները պետք է տեղադրվեն ռեզերվուարից բավարար հեռավորության վրա՝ ռեզերվուարի փլուզումը կանխարգելելու նպատակով: Աշխատանքների կատարումը պետք է անցկացվի տեղական նորմերին և կանոններին համապատասխան:



Նախազգուշացում
Ռեզերվուարը բարձրացնելուց առաջ հարկավոր է համոզվել, որ բարձրացման բռնակը զգած է: Անհրաժեշտության դեպքում այն հարկավոր է կրկին զգել: Բարձրացման կամ տեղափոխման ժամանակ ցանկացած անզգուշությունը կարող է հանդիսանալ անձնակազմին վնասվածքների պատճառման կամ ռեզերվուարի վնասման համար:

6. Կիրառման ոլորտը

PS.R, PS.M կոմպլեկտային կոյուղային պոմպակայաններն օգտագործվում են ցամաքեցման, անձրևաջրերի (մակերևութային) և տնտեսակենցաղային կեղտաջրերի հավաքման և մղման համար:

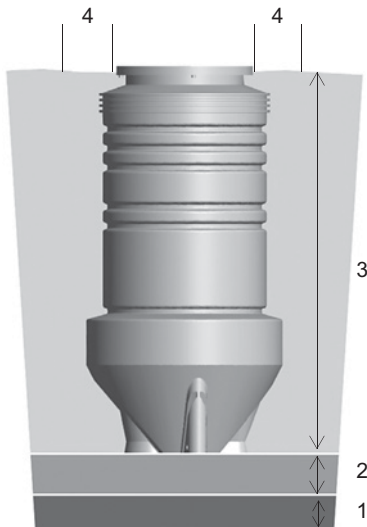
7. Գործելու սկզբունքը

PS.R, PS.M կոմպլեկտային կոյուղային պոմպակայանների աշխատանքի սկզբունքը հիմնված է կեղտաջրերը դեպի կոյուղային հորն ուղղման վրա: Երբ հեղուկի մակարդակը ռեզերվուարում հասնում է պոմպի միացման մակարդակին, տեղի է ունենում վերջինիս գործարկում և հեղուկը մղվում է առաջ դեպի կեղտաջրերի մաքրման կայան կամ կոյուղային արտաքին ցանցի խողովակաշար:

TM06 0063 4713

8. Մեխանիկական մասի տեղադրում

Նախազգուշացում
Ռեզերվուարի տեղադրումը պետք է իրականացվի միայն որակավորված անձնակազմի կողմից և տեղական նորմերին ու կանոններին համապատասխան:
Աշխատանքները կեղտաջրերի հավաքման ռեզերվուարներում կամ նրանց մոտակայքում պետք է իրականացվեն տեղական նորմերին և կանոններին համապատասխան:



TM02 9362 2404

Նկար 5 Մոնտաժի սխեմա

Դիրք	Անվանում
1	Հիմք
2	Բարձիկ
3	Հետադարձ լցում շերտ և շերտ խտացմամբ առավելագույնը 30 սմ
4	Հորի կափարիչի շուրջ 50 սմ հատված, որտեղ փոխադրամիջոցի շարժումից առաջացող զգալի բեռնվածքն անթույլատրելի է

Ուշադրություն

Ռեզերվուարի տեղադրման վայրը պետք է ընտրվի այնպես, որ տեղադրման հետևանքով չվնասվեն այլ սարքավորումներ, ինչպես նաև այլ սարքավորումները չվնասեն ռեզերվուարը:

Հիմք

- Եթե հողի վերլուծությունը և ռեզերվուարի վրա ընկնող բեռնվածքի մասին տեղեկատվությունը վկայում են այն մասին, որ հողը չի կարող դիմանալ այդ բեռնվածքին, ապա ռեզերվուարի հատակում պետք է կառուցվի հիմք: Բարձիկը, որի վրա տեղադրված է ռեզերվուարը հիմք չի համարվում:
- Հիմքը կարող է կառուցվել գրունտի հանումից հետո: Այնուհետ ստեղծում են ամուր շերտ համապատասխան կոպիժից կամ նմանօրինակ նյութից, հետագա շերտ և շերտ խտացմամբ, ընդ որում խտացվող շերտերի հաստությունը պետք է կազմի առավելագույնը 30 սմ (խտացումից հետո համապատասխանաբար ստացվում է մոտ 20 սմ շերտ): Այլապիսի հիմքը կառուցվում է նաև այն դեպքերում, երբ գրունտի հանումը սխալմամբ իրականացվել է մեծ խորությամբ:

Բարձիկ

- Բարձիկի նյութը պետք է հեշտությամբ խտացվի, իսկ նրա բաղադրությունը պետք է ընտրվի այնպես, որ նրա ոչ հատկությունները և ոչ էլ հետագա խտացումը չառաջացնեն ռեզերվուարի վնասում:
- Բարձիկի նյութի հատկաչափական բաղադրությունը պետք է լինի այնպիսին, որ հատկների առավելագույն չափը չգերազանցի 16 մմ:
- 8 մմ-ից մինչև 16 մմ չափի հատկների մասը պետք է լինի 10 %-ից ոչ ավել:
- Բարձիկի նյութը չպետք է սառչի:
- Անթույլատրելի է բարձիկի նյութի մեջ պինդ սուր ծայրերով ներխառնումների, օրինակ՝ սիլիցիումային ծայրերի ներկայությունը:
- Բարձիկի հաստությունը պետք է կազմի 10 սմ:

Հետադարձ լցում

- Հետադարձ լցումը պետք է ապահովվի հորի բոլոր ուղղություններում հուսալի ֆիքսումը, ինչպես նաև պայմաններ ստեղծի, որոնց շնորհիվ բեռնվածքը կարող է հաղորդվել առանց լուկալ կամ նմանօրինակ հարվածական բեռնվածքների առաջացման:
- Հետադարձ լցման նյութը պետք է համապատասխանի նույն պահանջներին, որոնք ներկայացվում են բարձիկի նյութին:
- Հետադարձ լցումը պետք է կատարել խուսափելով ռեզերվուարի վնասումից կամ դեֆորմացիայից:
- Հետադարձ լցվածքը պետք է ենթարկվի շերտ առ շերտ խտացման, ընդ որում շերտերի հաստությունը չպետք է գերազանցի 30 սմ (խտացումից հետո համապատասխանաբար ստացվում է մոտ 20 սմ շերտ):



Նախազգուշացում
Ռեզերվուարը աշխատանքային դիրքում տեղադրելուց առաջ անհրաժեշտ է ստուգել և կրկին ձգել բոլոր միացումները, քանի որ նրանք կարող էին թուլանալ փոխադրման ժամանակ:

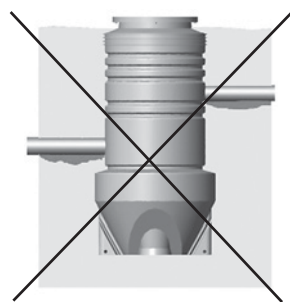
Ցուցում

Ռեզերվուարը ցած իջեցնելուց առաջ անհրաժեշտ է ստուգել արտաքին վնասվածքների բացակայությունը:
Շահագործման վայրում ռեզերվուարի վերջնական տեղադրումից հետո Grundfos ընկերությունը պատասխանատվություն չի կրում հնարավոր վնասվածքների համար:

Ռեզերվուարը տեղադրել բարձիկի վրա: Համոզվել, որ ռեզերվուարը տեղակայված է խիստ ուղղաձիգ դիրքով: Մինչև հետադարձ լցումն ամբողջությամբ չավարտվի, գետնաջրերի մակարդակը չպետք է բարձրանա բարձիկի մակարդակից ավելի բարձր:

Ցուցում

Կարևոր է բարձիկը պատշաճ կերպով խտացնել առբերիչ և հեռացնող խողովակաշարերի տեղակայման հատվածներում, որպեսզի հետադարձ լցվածքի կծկումից հետո խողովակները չենթարկվեն ուղղաձիգ ներքև ուղղված բեռնվածքի ազդեցությանը: Տես նկար 6

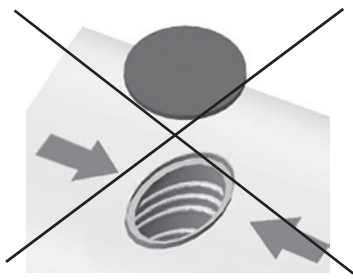


Նկար 6 խողովակների տակ գրունտի ոչ բավարար խտացում

Ցուցում

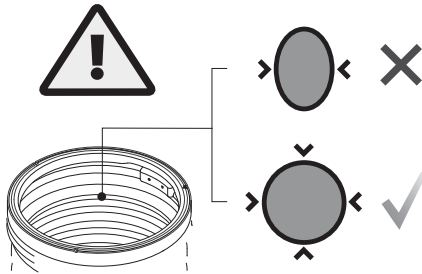
Հետադարձ լցման ժամանակ հորի դեֆորմացիայից խուսափելու համար (ինչի հետևանքով ռեզերվուարը կարող է ստանալ օվալային ձև) ռեզերվուարի կափարիչը պետք է լինի փակ:

TM02 9360 2404



TM02 9361 2404

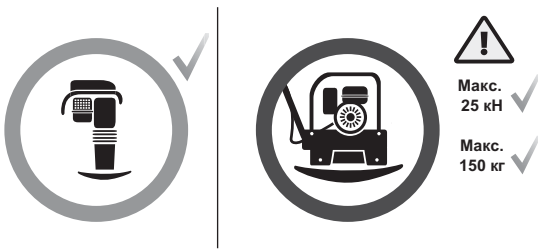
Նկար 7 Խտացումից հետո ռեզերվուարը ստացել է օվալային ձև



TM06 3603 0615

Եթե ռեզերվուարի տակի անցքը հորատահանված է, հարկավոր է հատուկ ուշադրություն դարձնել հետադարձ լցվածքի խտությանը, որպեսզի կանխարգելել երեսելումը:

Ուշադրություն



TM06 3602 0615

Գրունտի խտացման համար պետք է կիրառվի համապատասխան մեխանիկական սարքավորանք, իսկ նյութի խտությունը ըստ Պրոկտորի խտացումից հետո պետք է լինի առնվազն 97 %:

Ուշադրություն

Ռեզերվուարի երեսելման կանխարգելում

- Ռեզերվուարի կառուցվածքն այնպիսին է, որ ծիշտ տեղադրման դեպքում կշռող ձևման ազդեցությունը չզգոքանում է: Կայանի երեսելման կանխարգելման համար պահանջները կախված են երկրաբանատեխնիկական պայմաններից, որոնք պետք է որոշվեն ինժեների (կապալառուի) կողմից և գտնվում են Grundfos-ի պատասխանատվության ոլորտից դուրս:

Ուշադրություն

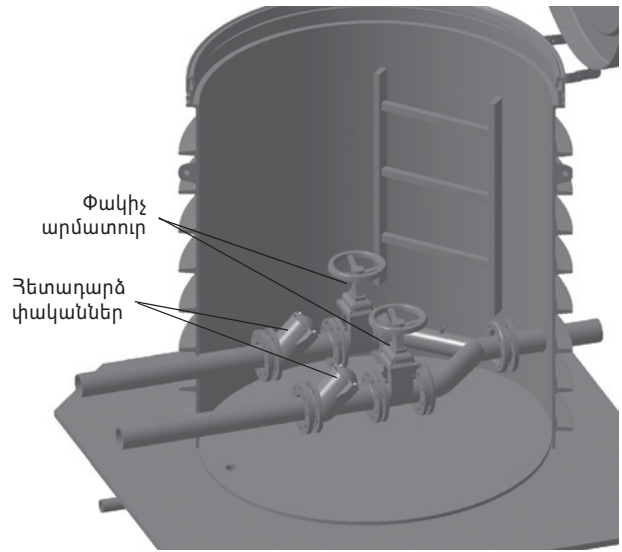
Վերոնշյալ պահանջները հանդիսանում են նվազագույն պահանջներ: Չեղանք տեղական նորմերին և կանոններին:

8.1 Փոխարկման կամերայի տեղադրում

Փոխարկման կամերայի տեղադրման համար անհրաժեշտ է հետևել նույն հրահանգներին, ինչ որ ռեզերվուարի մոնտաժի համար: Տես բաժին 8. Մեխանիկական մասի տեղադրում:

Ցուցում

Փոխարկման կամերան տեղադրվում է բացառապես PS.R.17 հորերի համար:



TM02 9361 2404

Նկար 8 Փոխարկման կամերա

8.2 Խողովակային միացում

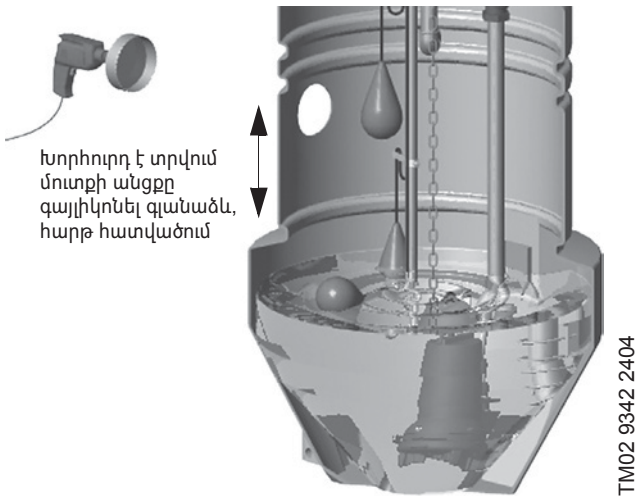
Առբերիչ խողովակաշարի ներդրման, էլեկտրասարքավորումների միացման և օդափոխման խողովակաշարի տեղադրման անցքերը պետք է գայլիկոնվեն շահագործման վայրում:

Ուշադրություն

Առբերիչ և հեռացնող խողովակաշարի միացումը պետք է կատարվի տեղական նորմերին և կանոնների համապատասխան:

Ռեզերվուարի մակերեսին անհրաժեշտ է չափանշում կատարել այնտեղ, որտեղ լինելու է առբերիչ խողովակաշարի համար անցքը: Նշված տեղում գայլիկոնել անցքը գայլիկոնիչ թագազվիկի միջոցով: Մաքրեք բոլոր ծեպները: Կենտրոնական գայլիկոնը և գայլիկոնման գլխադիրը ներառված չեն կայանի լրակազմում և դրանք կարելի է պատվիրել առանձին, որպես պարագաներ: Տես ստորև ներկայացված աղյուսակը:

Թեզանիք	Խողովակաշարի տրամագիծ	Արտադրանքի համարը	Գայլիկոնիչ թագազվիկի (մմ)	Քորի փողի թերաչափում (մմ)	Արտադրանքի համարը
LM50/40	40	96230763	51	- 2/+ 1	96571532
LM50/50	50	96230753	60	- 2/+ 1	96571533
LM50/63	63	96571523	75	- 2/+ 1	96571534
LM50/75	75	96571527	86	- 2/+ 1	96571535
LM50/90	90	96571528	102	- 2/+ 1	96571536
LM50/90	110	91716040	127	- 0/+ 2	91713756
L965/160	160	91713754	177	- 0/+ 2	91713755
LM100/200	200	91712032	212	- 2/+ 1	91712025
Կենտրոնադրման գայլիկոն					91712026



Նկար 9 Առբերիչ խողովակաշարի համար անցք ռեզերվուար Մ500-1200 մմ

TM02 9342 2404

8.2.2 PS.R.17

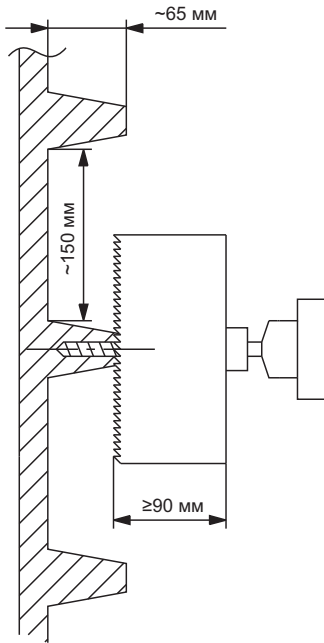
Ցուցում *Գայլիկոնիչ թագագլխիկի խորությունը պետք է լինի առնվազն 90 մմ*

Ուշադրություն

Առբերիչ խողովակաշարի համար անցքը չի կարելի գայլիկոնել համալրված կոյուղային հորի խողովակների, լողանային անջատիչների կամ այլ տարրերի մոտակայքում:

Գայլիկոնում դրսից

Եթե անցքի տրամագիծը մեծ է 150 մմ-ից կամ անցքը անհրաժեշտ է գայլիկոնել ռեզերվուարի կողի վրա, հարկավոր է գայլիկոնել կողի կենտրոնում: Տես նկար 10:



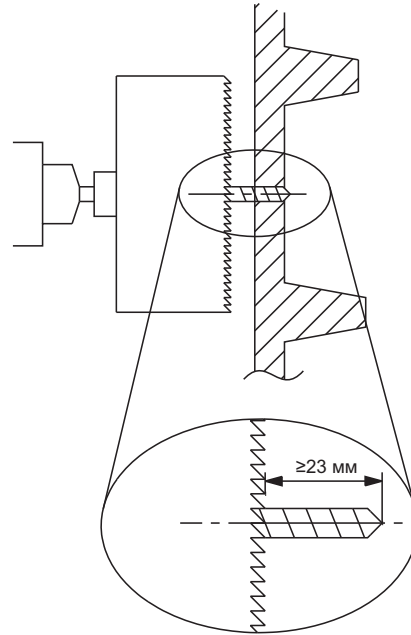
Նկար 10 Գայլիկոնում դրսից

TM04 9441 4210

Գայլիկոնում ներսից

Ռեզերվուարի զվանաձև լինելու պատճառով կենտրոնադրման գայլիկոնը պետք է դուրս գա գայլիկոնիչ թագագլխիկի կտրող կողի սահմանից առնվազն 23 մմ:

Անցքի տեղակայումը նշանակություն չունի: Տես նկար 11:



Նկար 11 Գայլիկոնում ներսից

TM04 9573 4610

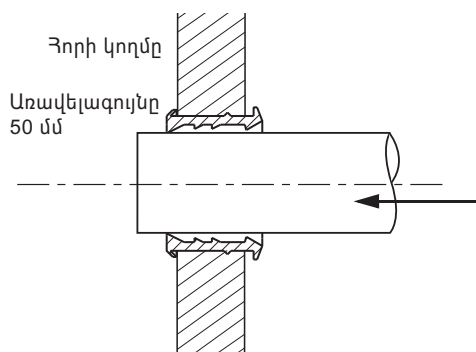
8.3 Թեզանիքի տեղադրում

1. Սեղմել թեզանիքը և տեղադրել այն անցքի մեջ (ոչ հորի մեջով)
2. Ուղղել թեզանիքը, որպեսզի այն հավասար տեղավորվի առբերիչ խողովակաշարի համար պատրաստված անցքում:
3. **LM50/100 խցարար թեզանիքներ`** Տեղադրողը պետք է քաշի թեզանիքը դեպի իրեն, որպեսզի ներսի կողմում գտնվող եզրը քիփ կաշի հորի պատին:
4. **L965 խցարար թեզանիքներ`** Տեղադրողը պետք է քաշի թեզանիքը դեպի իրեն, որպեսզի ներսի կողմում գտնվող եզրը քիփ կաշի հորի պատին ,3 և 9 ժամե դիրքով: Տես նկար 14:
5. Թեզանիքի ներքին մակերեսը պատել ջրաէմուլսային քսուքային նյութով:
5. Կլորացնել խողովակի եզրերը և սեղմումով տեղադրել այն թեզանիքի մեջ:

LM50/100 խցարար թեզանիքներ` Հրելով անցկացնել ներթողման խողովակը թեզանիքի մեջ: Տես նկար 12:

Ցուցում

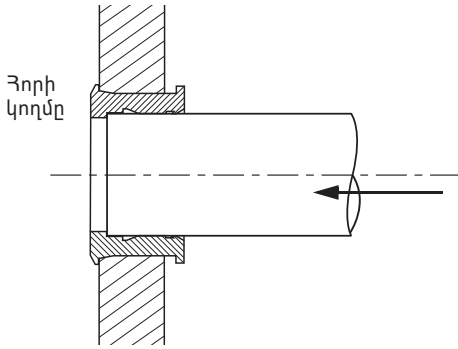
Որպեսզի պոմպը հնարավոր լինի դուրս քաշել ռեզերվուարի միջից, ներթողման խողովակը չպետք է անցնի թեզանիքի այն կողմը ավելի քան 5 սմ:



Նկար 12 խողովակը LM50/100 խցարար թեզանիքով, տեսք կողքից

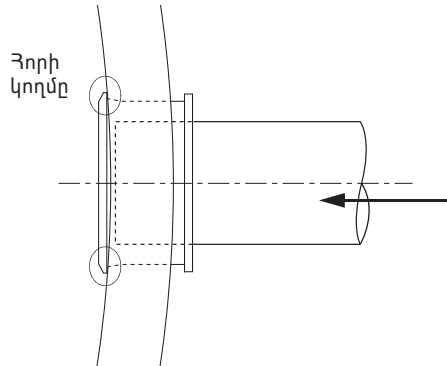
TM03 3709 0806

L965 խցարար թեզանիքներ՝ Հրելով անցկացնել ներթողման խողովակը թեզանիքի մեջ, որպեսզի այն հասնի թեզանիքի հենակին: Տես նկար 13:



TM03 3708 0806

Նկար 13 խողովակը L965 խցարար թեզանիքով, տեսք կողքից



TM03 3768 1006

Նկար 14 խողովակը L965 խցարար թեզանիքով, տեսք վերևից

8.4 Պոմպի(-երի) տեղադրում

Կոյուղային կայանների որոշ կատարումներ մատակարարվում են առանց տեղադրված պոմպերի: Պոմպի տեղադրման և գործարկման վերաբերյալ հրահանգները գտնվում են պոմպի տեղադրման և շահագործման ձեռնարկում:

Ուշադրություն

Հորի և պոմպի վնասվելուց խուսափելու նպատակով, վերջինս պետք է հորը իջեցվի շատ խնամքով:

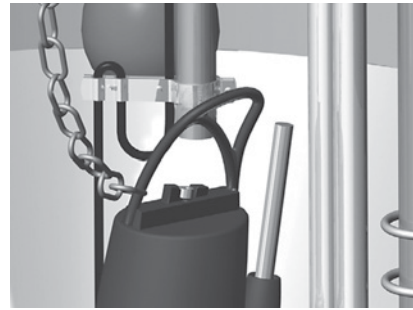
8.5 Կցաշուրթային միացումներով խողովակաշար

Ցուցում

Եթե հորը պետք է տեղադրվի 0 °C-ից ցածր ջերմաստիճանի ժամանակ, խորհուրդ է տրվում կցաշուրթերի բոլոր հեղույաները թուլացնել և շահագործման վայրում կոյուղային հորի տեղադրումը ավարտելուց հետո դրանք կրկին ձգել: Դա կկանխարգելի խողովակներում ներքին լարման առաջացումը:

8.6 Բարձրացման շղթայի ամրակապում

Ավտոմատ խողովակային ազույցով համալրված կոյուղային կայաններում խորհուրդ է տրվում բարձրացման շղթան ամրացնել պոմպի բարձակի առջևի կապողակին: Կապողակների քանակը կախված է պոմպից:



TM02 9341 2404

Նկար 15 Պոմպին ամրացված բարձրացման շղթա



*Նախագուշացում
Բեռնամբարձ սարքավորումը օգտագործվում է միայն պոմպը բարձրացնելու համար և պետք է համապատասխանի պոմպի քաշին, բավարարի տեղական նորմերին և կանոններին, ինչպես նաև անցնի սպասարկում վերոնշյալ նորմերին համապատասխան:*



*Նախագուշացում
Grundfos-ի կողմից մատակարարվող բարձրացման շղթաները ունեն մակնշում, որի վրա նշված են առավելագույն բեռնվածքը և պատրաստման թվականը:
Արգելվում է գերազանցել առավելագույն բեռնվածքի արժեքը:
Տեխնիկական սպասարկումը պետք է անցկացվի տեղական նորմերին և կանոններին համապատասխան:
Խորհուրդ է տրվում առնվազն տարին մեկ անգամ ստուգել Grundfos-ի կողմից մատակարարվող բարձրացման շղթաները և մոնտաժային բռնակները՝ ծաքերի, կոռոզիայի կամ այլ դեֆեկտների հայտնաբերման համար: Որևէ դեֆեկտներ հայտնաբերելու դեպքում հարկավոր է փոխարինել բարձրացման շղթան կամ մոնտաժային բռնակը:*

9. Էլեկտրասարքավորումների միացում

Տես Պոմպի և պոմպերի կառավարման համակարգի Անձնագիր, Տեղադրման և շահագործման ձեռնարկ:



Նախագուշացում
Էլեկտրասարքավորումների միացումը պետք է իրականացվի լիազորված մասնագետի կողմից տեղական նորմերին և կանոններին համապատասխան:



Նախագուշացում
Պոմպը կամ պոմպերի կառավարման համակարգը պետք է միացված լինեն արտաքին վթարային սահմանափակիչին: Որպես վթարային շարժական սնուցման մատակարարման անջատիչի օգտագործման դեպքում այն պետք է համապատասխանի ԳՕՍՍ Ռ ԻԷԿ 60204-1, կ. 10.8.4. պահանջներին:



Նախագուշացում
Պոմպի կամ սանիտարատեխնիկական արմատուրի հետ աշխատանքը սկսելուց առաջ անհրաժեշտ է հանել ապահովիչները և անջատել սնուցումը:
Համոզվեք որ էլեկտրասնուցման պատահական միացումը բացառված է:

Ցուցում

Արգելվում է տեղադրել Grundfos կառավարման բլոկները և սնուցման մալուխի ազատ վերջավորությունը կոյուղային կայանում:

9.1 Մալուխներ

Լողանային անջատիչների և պոմպի(-երի) համար մալուխների ներածումը և անցկացումը ռեզերվուարի մեջ կարող է կատարվել տարբեր եղանակներով: Հաճախ մալուխները անցկացվում են ռեզերվուարի մեջ ռեզերվուարի կողային պատի վրա գտնվող մալուխային ներանցիչի միջով: Եթե ռեզերվուարը սարքավորված է օդափոխման խողովակաշարով, ապա վերջինս կարող է օգտագործվել որպես մալուխային ներանցիչ:

Ուշադրություն

Պոմպի ապամոնտաժման կամ հավաքման ընթացքում անհրաժեշտ է հետևել, որպեսզի մալուխները չափազանց չսեղմել և չվնասել: Պոմպի մոնտաժից և մալուխների միացումից հետո դրանք անհրաժեշտ է կախել այնպես, որպեսզի նրանց վրա չազդի ոչ մի բեռնվածք:

9.2 Պոմպի կարգավորում

Ցուցում

Եթե կոյուղային հորը ապահովված է AUTO_{ADAPT} կառավարման համակարգով համալրված պոմպով, մակարդակի արտաքին ռելեի տեղադրման կարիք չկա:

Մակարդակի ռելեի տեղադրման ժամանակ անհրաժեշտ է հաշվի առնել հետևյալը

- Օդ քաշելուց և պոմպի մեջ վիբրացիայի առաջանալուց խուսափելու համար պոմպի անջատման (շարժական) ռելեին պետք է միացվի այնպես, որ պոմպը կանգ առնի նախօրոք՝ մինչև օդ քաշելը:
- Եթե աշխատում է մեկ պոմպ, ապա նրան միացնող մակարդակի վերահսկման ռելեին հարկավոր է կարգավորել այնպես, որ պոմպի գործարկումը տեղի ունենա մղվող հեղուկը պահանջվող մակարդակին հասնելու ժամանակ, սակայն պոմպը մշտապես պետք է սկսի աշխատել ավելի շուտ, քան հեղուկի մակարդակը կհասնի առերիչ խողովակաշարի ամենացածր եզրին:
- Երկու պոմպի աշխատելու դեպքում պոմպը միացնող մակարդակի վերահսկման ռելեին հարկավոր է կարգավորել այնպես, որ երկրորդ պոմպի գործարկումը տեղի ունենա մինչև հեղուկի մակարդակի առերիչ խողովակաշարի ամենացածր եզրին հասնելը, իսկ առաջին պոմպը կմիանա երկրորդից համապատասխանաբար ավելի շուտ:
- Մակարդակը գերազանցելու մասին վթարային ազդանշանումը հաղորդող մակարդակի վերահսկման ռելեին մշտապես պետք է գտնվի պոմպը միացնող մակարդակի վերահսկման ռելեից մոտավորապես 100 սմ բարձր, սակայն վթարային ազդանշանումը պետք է հաղորդվի ավելի շուտ քան մղվող հեղուկի մակարդակը կհասնի կոյուղային հորի առերիչ խողովակաշարին:

Կարգավորումների մասին լրացուցիչ տեղեկատվությունը տեսեք պոմպերի կառավարման ընտրված համակարգի Անձնագրում, Տեղադրման և շահագործման ձեռնարկում:

9.2.1 Պոմպի գործարկման և շարժական գի աստիճաններ

Կոյուղային ռեզերվուարի օգտակար ծավալը պետք է լինի բավականին մեծ, որպեսզի կրկնվող կարծածամկետ միացումների թիվը չզերազանցի ռեզերվուարում տեղադրված պոմպի համար առավելագույն թույլատրելի արժեքը: Տես պոմպի տեղադրման և շահագործման ձեռնարկը:

9.2.2 Պոմպերի կառավարման համակարգի տեղադրում

Տես Պոմպերի կառավարման համակարգի Անձնագիր, Տեղադրման և շահագործման ձեռնարկը:

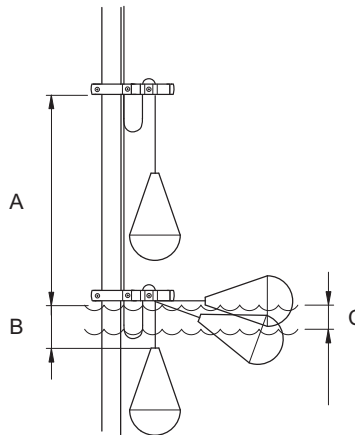
9.2.3 Մակարդակի տվիչների տեղադրում

Լողանային անջատիչներ

Եթե կիրառվում են լողանային անջատիչներ, ապա դրանք պետք է տեղադրվեն խողովակի վրա, որը կարող է հանվել կոյուղային հորից: Դա թույլ կտա հեշտությամբ կարգավորել լողանային անջատիչների դիրքը:

Ցուցում

Անհրաժեշտ է հաշվի առնել, որ ներքևի լողանային անջատիչը (շարժական) պետք է անջատի պոմպը մինչ այն պահը, երբ մակարդակը հորում կընկնի պոմպի համար թույլատրելի նվազագույն արժեքից ցածր (տես պոմպի Անձնագիրը, Տեղադրման և շահագործման ձեռնարկը):



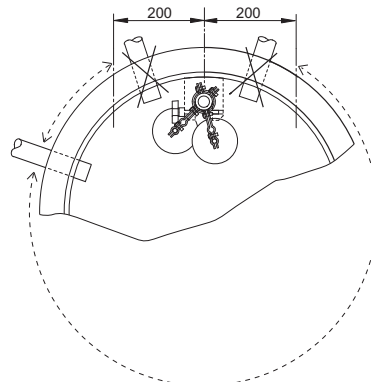
Նկար 16 Լողանավոր անջատիչի դիրքի կարգավորում

Անթույլատրելի է առերիչ խողովակաշարի տեղադրումը նկար 16-ում ցուցադրված հատվածում, քանի որ դա կխախտի լողանային անջատիչների աշխատանքը:

A	Նվազագույնը 300 մմ
B	50-ից 100 մմ
C	Անջատման ընդգրկույթը 110 մմ

Ուշադրություն

Կարևոր է, որ ,B ե տարածությունը չստացվի չափազանց մեծ, քանի որ հակառակ դեպքում իր տեղաշարժի ժամանակ լողանային անջատիչը կարող է դիպչել կոյուղային հորի այլ տարրերին:



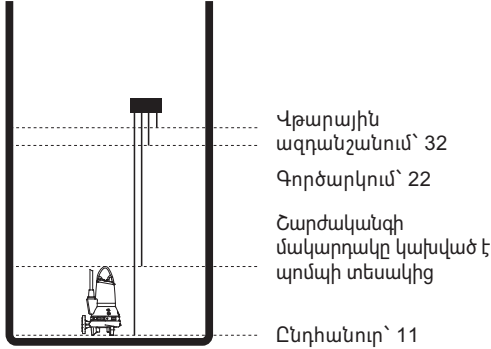
Նկար 17 Առերիչ խողովակաշարի դիրք

TM02 8960 1204

TM02 8961 1204

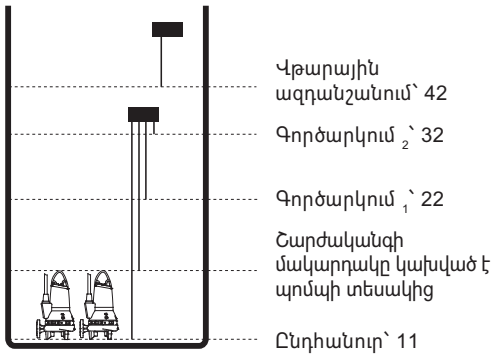
Էլեկտրոդներ

Եթե մակարդակը չափելու համար օգտագործվում են էլեկտրոդներ, ուշադրություն դարձրեք, որ դրանց կաղապարածողերը մատակարարվում են ստանդարտ երկարության (1 մ): Այդ պատճառով տեղադրման ժամանակ էլեկտրոդների երկարությունը անհրաժեշտ է ձգգրտել, որպեսզի դրանք գործի դրվեն որոշակի մակարդակներին հասնելիս:
 Հնարավորության սահմաններում հեռու տարեք էլեկտրոդները միմյանցից, որպեսզի կաղապարածողերի միջև չլքվի թուղթ կամ այլ նմանօրինակ օբյեկտներ, որոնք կարող են խախտել ազդանշանը:
 Մինչև անհրաժեշտ երկարությանը կարծացնելուց հետո էլեկտրոդների ներքևի ծայրերը հարկավոր մաքրել 10-15 մմ:
 Էլեկտրոդները մատակարարվում են 10 մ երկարությամբ մալուխի հետ:



TM02 8962 1204

Նկար 18 Էլեկտրոդները՝ մեկ պոմպով սարքավորված կոյուղային հորի մեջ

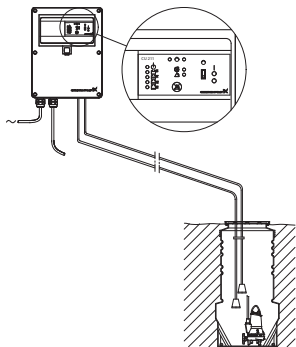


TM02 8963 1204

Նկար 19 Էլեկտրոդները երկու պոմպերով սարքավորված կոյուղային հորի մեջ:

Օդային զանգի տիպի մակարդակի տվիչներ

Մակարդակի վերահսկման այս տվիչները իրենցից ներկայացնում են կառավարման մոդուլի ձնշման ռելեին հաղորդվող իմպուլսային ազդանշանների գեներատորներ, որոնք աշխատում են օդի ձնշման փոփոխության սկզբունքի հիման վրա: Օդի ձնշումը փոխվում է օդային զանգի տեսք ունեցող մակարդակի տվիչի մեջ մղվող հեղուկի մակարդակի փոփոխման ժամանակ: Մակարդակի վերահսկման տվիչները միացած են կառավարման մոդուլի ձնշման ռելեին ձնշումային ծկափողերի օգնությամբ:



TM01 9345 2404

Նկար 20 Մակարդակի վերահսկման տվիչները մեկ պոմպով համարված կոյուղային հորի մեջ:

Մակարդակի անալոգային տվիչ

Մակարդակի անալոգային տվիչը տեղադրվում է աղտոտումը և նստեցումը կանխարգելելու համար նախատեսված խողովակի մեջ:

Մակարդակի կարգավորման համար նախատեսված սարքավորումների այլ տեսակներ

Տես Համապատասխան սարքավորման Անձնագիր, Տեղադրման և շահագործման ձեռնարկ:

10. Շահագործման սկիզբը

Բոլոր արտադրատեսակներն անցնում են ընդունման-հանձնման փորձարկումներ արտադրող գործարանում: Տեղադրման վայրում լրացուցիչ փորձարկումներ անցկացնելու անհրաժեշտություն չկա: Սարքավորումը գործարկելու համար խորհուրդ է տրվում դիմել, Գրունդֆոսե ընկերության սպասարկման կենտրոն:

11. Շահագործում

Շահագործման պայմանները բերված են 14-րդ բաժնում: Տեխնիկական տվյալներ: Արտադրատեսակը կարգավորման կարիք չունի:

12. Տեխնիկական սպասարկում

Տես Պոմպի և պոմպերի կառավարման համակարգի Անձնագիր, Տեղադրման և շահագործման ձեռնարկ:

Ցուցում

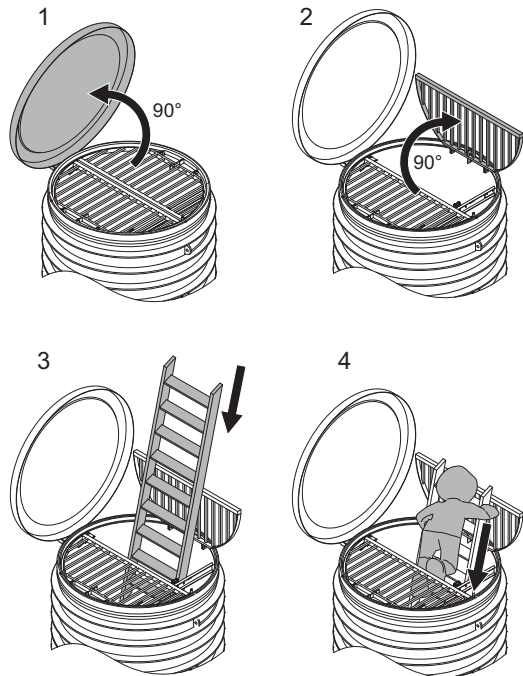
Խորհուրդ է տրվում պոմպի տեխնիկական սպասարկման բոլոր աշխատանքները իրականացնել այն ժամանակ, երբ այն գտնվում է ռեզերվուարից դուրս:



Նախազգուշացում Արգելվում է ներս մտնել և աշխատանքներ անցկացնել PS.R.05-PS.R.12-ի ներսում:



Նախազգուշացում Մինչև PS.R.17-ի մեջ մտնելը անհրաժեշտ է համոզվել, որ կափարիչը և պահպանիչ վանդակը արգելափակված են բացված դիրքում և որ կոյուղային կայանի օդափոխությունը իրականացվում է տեղական նորմերին և կանոններին համապատասխան: Հակառակ դեպքում կայան ներս մտնելը արգելված է:



Նկար 21 PS.R ռեզերվուարը բաց է

TM06 0535 0414



Նախագգուշացում
 Կոյուղային կայան մտնելիս անհրաժեշտ է կրել պահպանիչ գոտի և օգտագործել համապատասխանող սանդուղք և մարդկանց հորից բարձրացնելու համար նախատեսված սարքավորում:

Հորերի մեջ բոլոր աշխատանքները պետք է անցկացվեն տեղական նորմերին և կանոններին համապատասխան և կոյուղային կայանի դրսի կողմում գտնվող առնվազն մեկ մասնագետի հսկողության տակ:



Նախագգուշացում
 Աշխատանքները բաց կոյուղային կայանի կամ փականային կամերայում կամ դրանց մոտակայքում անցկացնելու դեպքում հորի մեջ ընկնելուց խուսափելու համար հորի շուրջը անհրաժեշտ է տեղադրել պատշաճ նախագգուշացնող նշաններ և պաշտպանիչ փակոցներ: Նախագգուշացնող նշանները պետք է երևան բոլոր կողմերից:



Նախագգուշացում
 Եթե վերևի որմնանցքի տրամագիծը չի գերազանցում Մ1000-ը, ապա բավարար են համարվում նախագգուշության ստանդարտ միջոցները: Որմնանցքները, որոնք գերազանցում են Մ1000-ը, պետք է կահավորված լինեն պաշտպանիչ փակոցներով կամ կիրառվեն անվտանգության այլ միջոցներ:



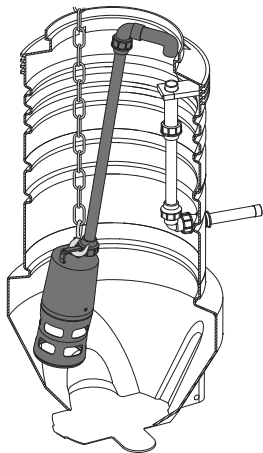
Նախագգուշացում
 Պոմպերի բարձրացումը կարող իրականացվել մոնտաժային հանգույցներով՝ ամբարձիչի օգնությամբ: Անհրաժեշտ է օգտագործել պատշաճ առասաններ կամ շրթաներ, որոնք հաստատված են բարձրացման աշխատանքների համար:



Նախագգուշացում
 Ձեռնոցները և անհատական պաշտպանության այլ միջոցները պետք է օգտագործվեն տեղական նորմերին և կանոններին համապատասխան: Անհրաժեշտ է հետևել կեղտաջրերի հետ աշխատանքին վերաբերող տեղական նորմերին և կանոններին

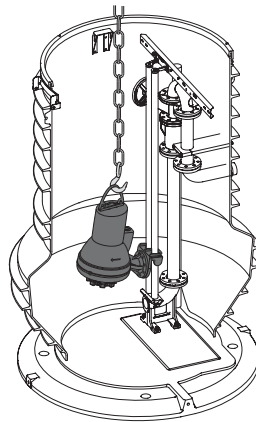
Ցուցում

Ոչ բավարար բնական լուսավորության դեպքում, անձնակազմը պետք է օգտագործի լամպեր:



Նկար 22 Տեխսպասարկման նպատակով ազատ ընկղմված պոմպի բարձրացում

TM06 0545 0414



Նկար 23 տեխսպասարկման նպատակով ավտոմատ խողովակային ագույցով համալրված պոմպի բարձրացում

12.1 Հետադարձ փականի վերանորոգում



Նախագգուշացում
 Անհրաժեշտ է համոզվել, որ դուրս եկող հեղուկը չի հանդիսանալու անձնակազմի վնասվածքների և սարքավորումների վնասվելու պատճառ:



Նախագգուշացում
 Հետադարձ փականների հետ աշխատանքը սկսելուց առաջ անհրաժեշտ է հանել ապահովիչները կամ անջատել սնուցումը: Համոզվեք որ էլեկտրասնուցման պատահական միացումը բացառված է:

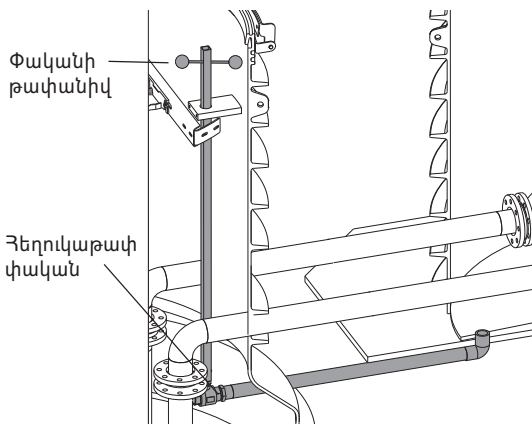


Նախագգուշացում
 Միջոցներ ձեռնարկեք փակիչ արմատուրի պատահական բացումը կանխարգելելու համար:

Ուշադրություն

Փոխարկման կամերա մտնելիս հարկավոր է ոտքը չդնել խողովակաշարերի և սանիտարատեխնիկական արմատուրի վրա:

1. Բացեք փոխարկման կամերայի հեղուկաթափ փականը կոյուղային կայանում տեղակայված թափանիվի միջոցով փոխարկման կամերայի պարզարանը դատարկելու համար (տես նկար 24):
2. Փակեք փակիչ արմատուրը (տես նկար 8):
3. Թուլացրեք և պտուտակելով հանեք հետադարձ փականի կափարիչի վրա գտնվող երկու պտուտակը (տես նկար 25):
4. Փոխարիչներ մաշված հողակապերը և մաքրեք փականների ներքին մակերեսը:
5. Փակեք փականների կափարիչը և ձգեք պտուտակները (ձգման մոմենտը 20 Նմ):
6. Բացեք փակիչ արմատուրը (տես նկար 8):
7. Փակեք կոյուղային ռեզերվուարում հեղուկաթափ փականը (տես նկար 24):

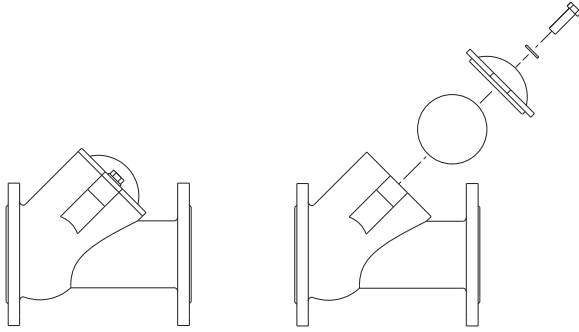


Նկար 24 Հեղուկաթափ փական

TM06 1755 2714

Հետադարձ փական

Հետադարձ փական,
մանրամասնում



Նկար 25 Հետադարձ փական

TM06 1756 2714

12.2 Աղտոտված պոմպեր

Ուշադրություն

Եթե պոմպն օգտագործվել է առողջության համար վտանգավոր կամ թունավոր հեղուկներ մղելու համար, այդ պոմպը դիտարկվում է որպես կեղտոտված:

Այս դեպքում տեխնիկական սպասարկման յուրաքանչյուր հայտը ներկայացնելիս հարկավոր է մանրամասն տեղեկատվություն տրամադրել մոլոր հեղուկի վերաբերյալ: Այն դեպքում, երբ այդպիսի տեղեկատվություն չի տրամադրվել, Grundfos-ի սպասարկման կենտրոնը կարող է մերժել տեխնիկական սպասարկման անցկացման հայտը: Պամպը ընկերությանը վերադարձնելու հետ կապված հնարավոր ծախսերը կրում է ուղարկողը:

13. Շահագործումից հանում

PS.R, PS.M-ի պոմպերը շահագործումից հանելու համար տեսեք համապատասխան պոմպի Անձնագիրը, Տեղադրման և շահագործման ձեռնարկը:

14. Տեխնիկական տվյալներ

Հեղուկի ջերմաստիճան

Առավելագույն ջերմաստիճանը կազմում է 40 °C: Մոլոր հեղուկի ջերմաստիճանի ավելի բարձր արժեքների դեպքում անհրաժեշտ է կապնվել Grundfos ընկերության հետ:

Ուշադրություն

Պոմպի ընտրությունը կախված է մոլոր հեղուկի ջերմաստիճանից: Տես Կոնկրետ պոմպի Անձնագիր, Տեղադրման և շահագործման ձեռնարկ

Թթուներ և ալկալիներ

Նյութը, որից պատրաստված է կոյուղային կայանի ռեզերվուարը դիմացկուն է խտացրած թթուների և ալկալի, ինչպես նաև լուծող նյութերի ազդեցությանը: Միևնույն ժամանակ կայանի մետաղական մասերը և կայանի կազմը մտնող պոմպերը, եթե չի նշվել մատակարարման հատուկ պայմաններում, դիմացկուն չեն վերոհիշյալ հեղուկների ազդեցության նկատմամբ և նախատեսված են միայն 4-ից 10 pH ջրածնային ցուցանիշ ունեցող հեղուկների մղման համար: Որևէ հարց առաջանալիս անհրաժեշտ է դիմել Grundfos խորհրդատվության համար:

Մածուցիկություն

Չի կարելի դեպի կոյուղային կայան արտուղել շատ բարձր մածուցիկություն ունեցող կեղտաջրեր: Տես Պոմպի Անձնագիր, Տեղադրման և շահագործման ձեռնարկ:

Խտություն

Առավելագույն խտությունը կազմում է 1,1 տոննա/մ³.

Ձայնային ճնշում

Ձայնային ճնշման մակարդակը տես պոմպային սարքավորման Անձնագրում, Տեղադրման և շահագործման ձեռնարկում:

15. Անսարքությունների հայտնաբերում և վերացում

Տեսեք PS.R, PS.M կազմը մտնող համապատասխան պոմպի և կառավարման համակարգի Անձնագիրը, Տեղադրման և շահագործման ձեռնարկը:

16. Արտադրատեսակի օգտահանում

- Արտադրատեսակի սահմանային վիճակի հիմնական չափանիշն է.
1. մեկ կամ մի քանի բաղադրիչ մասերի շարքից դուրս գալը, որոնց վերանորոգումը կամ փոխարինումը նախատեսված չեն,
 2. վերանորոգման և տեխնիկական սպասարկման ծախսերի ավելացում, որը հանգեցնում է շահագործման տնտեսական աննպատակահարմարությանը:

Տվյալ արտադրատեսակը, ինչպես նաև հանգույցները և մասերը պետք է հավաքվեն և օգտահանվեն բնապահպանության ոլորտի տեղական օրենսդրության պահանջներին համապատասխան:

17. Արտադրող: Ծառայության ժամկետ

Grundfos Holding A/S Կոնցեռն,

Poul Due Jensens Vej 7, DK-8850 Bjerringbro, Դանիա*

* ճշգրիտ արտադրող երկիրը նշված է սարքավորման ֆիրմային վահանակի վրա:

Արտադրողի կողմից լիազորված անձ/Ներմուծող**.

,Գրունդֆոս Իստրաե ՄՊԸ

143581, Մոսկվայի մարզ, Իստրինսկի շրջան, Պավլո-Սլոբոդսկոյե գ/կ, գ. Լեշկովո, տ. 188:

Կենտրոնական Ասիայում ներմուծող.

,Գրունդֆոս Ղազախստանե ՄՊԸ

Ղազախստան, 050010, ք. Ալմատի, մկր-ն Կոկ-Տոբե, փ.Կիզ-ժիբեկ, 7:

** նշված է ներմուծված սարքավորման համար:

Ռուսաստանում արտադրված սարքավորման համար.

Արտադրող՝

,Գրունդֆոս Իստրաե ՄՊԸ

143581, Մոսկվայի մարզ, Իստրինսկի շրջան, Պավլո-Սլոբոդսկոյե գ/կ, գ. Լեշկովո, տ. 188:

Կենտրոնական Ասիայում ներմուծող.

,Գրունդֆոս Ղազախստանե ՄՊԸ

Ղազախստան, 050010, ք. Ալմատի, մկր-ն Կոկ-Տոբե, փ.Կիզ-ժիբեկ, 7:

Սարքավորման գործողության ժամկետը կազմում է 10 տարի:







Հնարավոր են տեխնիկական փոփոխություններ:

18. Փաթեթանյութի օգտահանման վերաբերյալ տեղեկատվություն

Grundfos ընկերության կողմից կիրառվող ցանկացած տեսակի փաթեթի մակնշման վերաբերյալ տեղեկատվություն



Փաթեթը նախատեսված չէ սննդամթերքի հետ շփվելու համար

Փաթեթավորման նյութ	Փաթեթի/փաթեթավորման լրացուցիչ միջոցների անվանում	Փաթեթավորման/փաթեթավորման լրացուցիչ միջոցների պատրաստման համար օգտագործվող նյութի տառանիշը	
Թուղթ և ստվարաթուղթ (ծալքավոր ստվարաթուղթ, թուղթ, այլ ստվարաթուղթ)	Տուփեր/արկղեր, ներդիրներ, միջադիրներ, միջնաշերտեր, վանդակներ, ֆիքսատորներ, ցիչ նյութ	 PAP	
Փայտ և փայտե նյութեր (փայտ, խցան)	Արկղեր (տախտակյա, նրբատախտակյա, փայտաթելալիս սալից), կրկնատակեր, կավարածածկեր, շարժական կողեր, շերտաձողիկներ, ֆիքսատորներ	 FOR	
(ցածր խտության պոլիէթիլեն)	Ծածկոցներ, պարկեր, թաղանթներ, տոպրակներ, օդով լցված բշտիկավոր թաղանթ, ֆիքսատորներ	 LDPE	
Պլաստիկ	(բարձր խտության պոլիէթիլեն)	Խցուկային միջադիրներ (թաղանթե նյութերից), այդ թվում՝ օդով լցված բշտիկավոր թաղանթ, ֆիքսատորներ, ցիչ նյութ	 HDPE
(պոլիստիրոլ)	Խցուկային միջադիրներ պենոպլաստից	 PS	
Կոմբինացված փաթեթավորում (թուղթ և ստվարաթուղթ/պլաստիկ)	,Սքինե տեսակի փաթեթավորում	 C/PAP	

Խնդրում ենք ուշադրություն դարձնել հենց փաթեթի և/կամ փաթեթավորման միջոցների պիտակին (փաթեթի/փաթեթավորման լրացուցիչ միջոցների արտադրող գործարանի կողմից այն փակցնելու դեպքում)

Անհրաժեշտության դեպքում՝ ռեսուրսների խնայողության և բնապահպանական արդյունավետության նպատակներով, Grundfos ընկերությունը կարող է կրկնակի կիրառել նույն փաթեթավորումը և/կամ փաթեթավորման օժանդակ միջոցները:

Արտադրողի որոշմամբ՝ փաթեթը, փաթեթավորման օժանդակ միջոցները և նյութերը, որոնցից դրանք պատրաստված են, կարող են փոփոխվել: Արդի տեղեկատվությունը խնդրում ենք ձեռնարկել պատրաստի արտադրանքի արտադրողից, որը նշված է սույն Անձնագրի, Տեղադրման և շահագործման ձեռնարկի .Արտադրող: Ծառայության ժամկետե բաժնում: Հարցում կատարելիս անհրաժեշտ է նշել արտադրանքի համարը և սարքավորման արտադրող երկիրը:



RU

Резервуары PS.R и комплектные насосные станции PS.M декларированы на соответствие требованиям технических регламентов Таможенного союза «О безопасности низковольтного оборудования» (ТР ТС 004/2011), «О безопасности машин и оборудования» (ТР ТС 010/2011), «Электромагнитная совместимость технических средств» (ТР ТС 020/2011).

Декларация о соответствии:

№ ТС N RU Д-ДК.БЛ08.В.01253, срок действия до 20.12.2021 г.

Заявитель: Общество с ограниченной ответственностью «Грундфос Истра».

Адрес: 143581, РОССИЯ, Московская область, Истринский район, Павло-Слободский с/о, деревня Лешково, дом 188.

Телефон: +7 (495) 737-91-01, факс: +7 (495) 737- 91-10.

Принадлежности, комплектующие изделия, запасные части, указанные в сертификате соответствия, являются составными частями сертифицированного изделия и должны быть использованы только совместно с ним.

KG

PS.R резервуарлары жана PS.M комплекттик соркысма станциялар Бажы союзунун «Төмөнкү вольттуу жабдуунун коопсуздугу жөнүндө» (ТР ТС 004/2011), «Машиналардын жана жабдуулардын коопсуздугу жөнүндө» (ТР ТС 010/2011) техникалык регламентинин талаптарына ылайык жарыяланган, «Электромагниттик техникалык каражаттардын дал келүүчүлүгү» (ТР ТС 020/2011).

Шайкештик жөнүндө декларация:

№ ТС N RU Д-ДК.БЛ08.В.01253 20.12.2021 чейин жарактуу.

Билдирүүчү: «Грундфос Истра» Жоопкерчилиги чектелген коомДареги: 143581, Россия, Москва облусу, Истринский району, Павло-Слободский а/к, Лешково кыштагы, 188-үй.

Телефон: +7 (495) 737-91-01, факс: +7 (495) 737- 91-10.

Шайкештик тастыктамасында көрсөтүлгөн тетиктер, топтом буюмдар тастыктамадан өткөн буюмду түзүүчү бөлүктөр болуп, алар менен биргеликте гана пайдаланылышы керек.

Истра, 21.12.2016 г.

KZ

PS.R су қоймалары мен PS.M кешенді сорғы станциялары Кедендік одақтың «Төмен вольтты жабдықтардың қауіпсіздігі туралы» (ТР ТС 004/2011), «Машиналар мен жабдықтардың қауіпсіздіктері туралы» (ТР ТС 010/2011), «Техникалық құралдардың электромагниттік үйлесімділігі туралы» (ТР ТС 020/2011) техникалық регламенттерінің талаптарына сәйкес мағлұмдалды.

Сәйкестілік жөніндегі мағлұмдама:

№ ТС N RU Д-ДК.БЛ08.В.01253, жарамдылық мерзімі 20.12.2021 жылға дейін.

Мәлімдеуші: «Грундфос Истра» жауапкершілігі шектеулі қоғамы.

Мекен-жай: 143581, РЕСЕЙ, Мәскеуоблысы, Истринский ауданы, Павло-Слободский а/о, Лешково ауылы, 188-үй.

Телефон: +7 (495) 737-91-01, факс: +7 (495) 737- 91-10.

Сәйкестік сертификатында көрсетілген керек-жарақтар, құрамдас құралдар, қосалқы бөлшектер сертифицикталған құралдың құрамдас бөлшектері болып есептеледі және тек сәйкес пайдаланылуы керек.

AM

PS.R нөқөрүларներігү л PS.M күнүялелүтүялїгү күнүялелүтүялїгү нїнен Мәрүсүялїгү мїһїөялїгү ,Şаđр лармән сарғүялїгү нїгүрїгү անվտանգության մասին (ТР ТС 004/2011) ,Մեքենաների և սարքավորումների անվտանգության մասին (ТР ТС 010/2011) ,Տեխնիկական միջոցների էլեկտրամագնիսական համատեղելիությունը (ТР ТС 020/2011) տեխնիկական կանոնակարգերի պահանջներին համապատասխանության հավաստագրում: Համապատասխանության հայտարարագիր՝ TC N RU Д-ДК.БЛ08.В.01253, ուժի մեջ է մինչև 20.12.2021 թ.

Հայտատու՝ ,Գրունդֆոս Իստրա ե սահմանափակ պատասխանատվությամբ ընկերություն Հասցե՝ 143581, Ռուսաստան Մոսկվայի մարզ, Իստրինսկի շրջան, Պավլո-Սլոբոդսկի գ/կ, գ. Լեշկովո, տ. 188:

Հեռախոս՝ +7 (495) 737-91-01, ֆաքս: +7 (495) 737- 91-10.

Համապատասխանության հավաստագրում նշված պատկանելիքները, լրակազմի բաղադրիչները և պահեստամասերը հանդիսանում են հավաստագրված արտադրատեսակի բաղադրիչ մասեր և պետք է օգտագործվեն միայն դրա հետ:

Касаткина В. В.
Руководитель отдела качества,
экологии и охраны труда
ООО Грундфос Истра, Россия
143581, Московская область,
Истринский район,
дер. Лешково, д.188

Российская Федерация

ООО Грундфос
111024, г. Москва,
ул. Авиамоторная, д. 10, корп.2, 10 этаж,
офис XXV. Бизнес-центр «Авиаплаза»
Тел.: +7 (495) 564-88-00,
+7 (495) 737-30-00
Факс: +7 (495) 564-88-11
E-mail:
grundfos.moscow@grundfos.com

Республика Беларусь

Филиал ООО Грундфос в Минске
220125, г. Минск,
ул. Шафарнянская, 11, оф. 56,
БЦ «Порт»
Тел.: +7 (375 17) 286-39-72/73
Факс: +7 (375 17) 286-39-71
E-mail:
minsk@grundfos.com

Республика Казахстан

Грундфос Қазақстан ЖШС
Қазақстан Республикасы,
KZ-050010, Алматы қ.,
Кек-Тебе шағын ауданы,
Қыз-Жібек кешесі, 7
Тел.: +7 (727) 227-98-54
Факс: +7 (727) 239-65-70
E-mail:
kazakhstan@grundfos.com

99032604 0417

ECM: 1194691