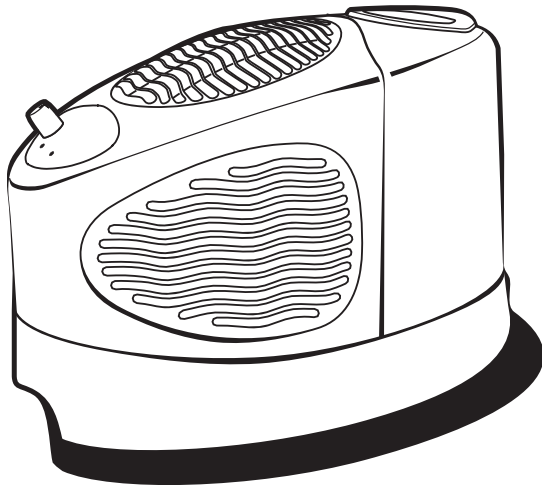
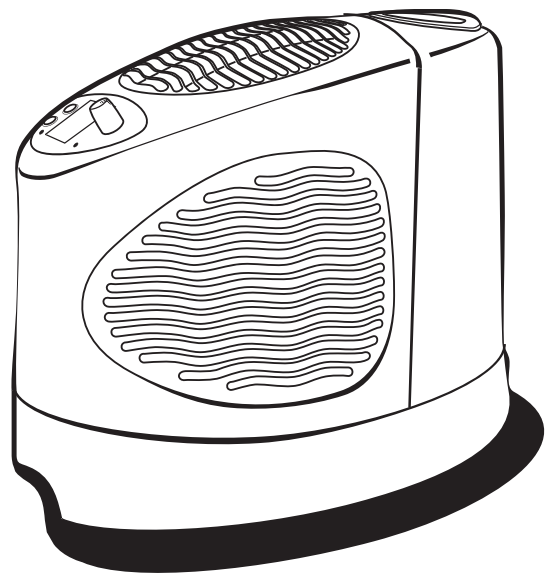


AIR-O-SWISS 
ADVANCED AIR TREATMENT SYSTEMS



AOS E2241



AOS E2251

Инструкция по эксплуатации

ru

Предисловие

Сердечно поздравляем Вас с приобретением увлажнителя AIR-O-SWISS E2241 / AIR-O-SWISS E2251 !

Знаете ли Вы, что при сухом воздухе помещения

- высушивается слизистая оболочка, а также вызывает растрескивание губ и резь в глазах?
- способствует развитию инфекций и заболеваний органов дыхания?
- приводит к утомленности, усталости, рассеянности?
- наносится вред домашним животным и комнатным растениям?
- способствует пылеобразованию и повышает накопление электростатического заряда на текстильных изделиях из синтетических волокон, коврах и полах с синтетическим покрытием?
- наносятся повреждения предметам обстановки, сделанным из древесины, и специальным паркетным полам?
- расстраиваются музыкальные инструменты?

Советы по применению

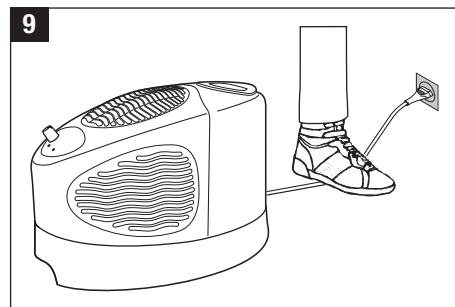
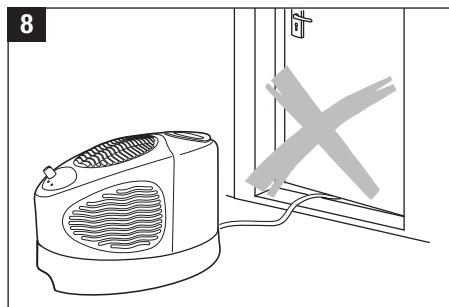
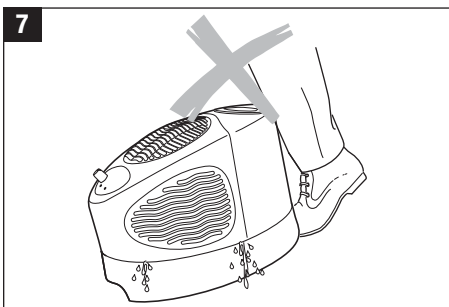
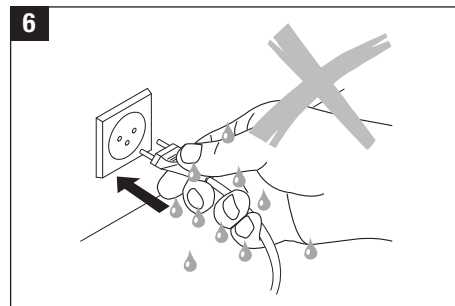
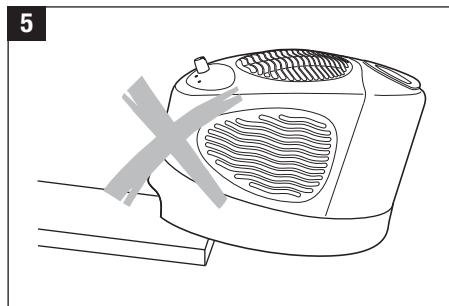
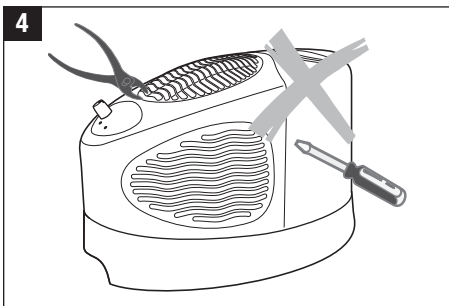
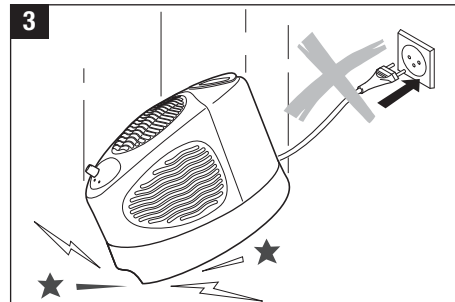
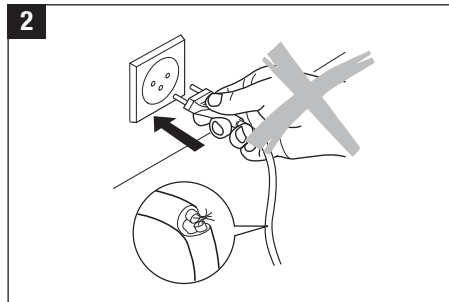
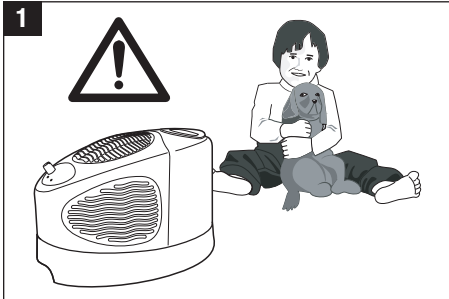
Применение воздухоувлажнительных приборов

- особенно рекомендуется в зимнее время,
- однако не заменяет регулярное проветривание жилых помещений.
- Рекомендуемая, относительная влажность воздуха 40 – 60 %

Указания по технике безопасности

- Перед вводом в эксплуатацию полностью прочесть инструкцию по эксплуатации и сохранить ее в надежном месте для дальнейшей справки.
- Подключать прибор только к переменному току – с напряжением в соответствии с фирменной табличкой на приборе.
- Использовать воздухоувлажнитель только в жилых помещениях и в пределах его специфицированных технических данных. Использование не по назначению может подвергнуть опасности здоровье и даже жизнь.
- Дети не осознают опасности, связанной при обращении с электроприборами. Поэтому нужно всегда присматривать за детьми, когда они находятся вблизи воздухоувлажнителя (рисунок 1).
- Не допускается обслуживать прибор (или можно обслуживать только под наблюдением) лицам, незнакомым с инструкцией по эксплуатации, а также детям и лицам, находящимся под влиянием медикаментов, в состоянии алкогольного опьянения или под действием наркотиков.
- Никогда не допускать воздухоувлажнитель в эксплуатацию, если поврежден кабель или штепсельная вилка (2), после ошибочных функций прибора, или если он упал (3) или был поврежден каким-либо иным способом.
- Воздухоувлажнитель разрешается принимать в эксплуатацию только в собранном состоянии.
- Только специалистам разрешается производить ремонтные работы в электроприборах (4). Может возникнуть серьезная опасность для потребителя вследствие неквалифицированных ремонтных работ.

- Штекер должен быть вынут из штепсельной розетки при каждом заполнении/опорожнении бака для воды, перед каждой чисткой, перед каждым монтажом/демонтажом отдельной детали, перед каждой переменной места.
- Устанавливать воздухоувлажнитель только на ровной, сухой поверхности (5).
- Никогда не вытаскивайте штекер из штепсельной розетки за кабель или мокрыми руками (6).
- Никогда не добавляйте в воду примеси (как например ароматические вещества, эфирные масла, водяное консервирующее средство и так далее).
- Устанавливайте прибор так, чтобы он не опрокидывался (7).
- Не накрывайте прибор ковром или другими вещами. Устанавливайте прибор так, чтобы Вы не спотыкались о кабель.
- Не эксплуатируйте прибор в помещениях, в которых находятся пожароопасные грузы, газы или пар.
- Не устанавливайте прибор под дождем и не используйте его в сырых помещениях.
- Не вставляйте в прибор инородные предметы.
- Ни в коем случае не садитесь на прибор и не размещайте на нем какие-либо предметы.
- Не наливайте в него какие-либо примеси, как то эфирные масла, водяное консервирующее средство и ароматические вещества. Эти примеси вредят Вашему прибору! Приборам, поврежденным этими примесями, не предоставляется гарантия.



Описание прибора

Наматывание кабеля (рисунок 11)

Выход воздуха

Панель управления

Вход воздуха

Корпус / верхняя часть

Ручка

Емкость для воды

Уплотнительное кольцо

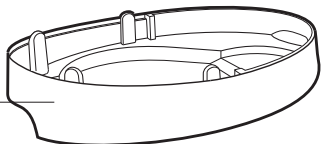
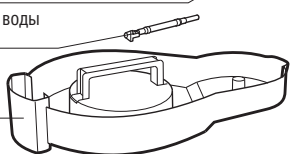
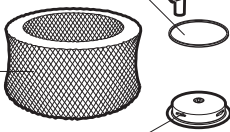
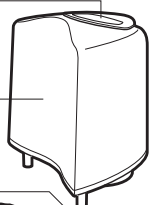
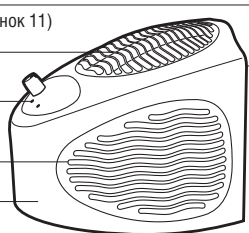
Фильтр-мат

Крышка емкости для воды

Ionic Silver Stick®

Поддон для воды

Нижняя часть корпуса



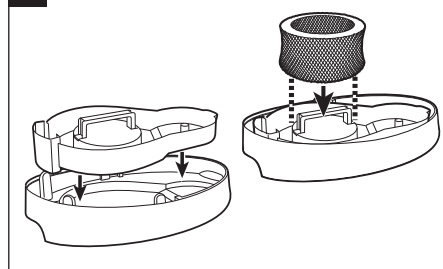
Распаковка

- Осторожно вынуть прибор из упаковки.
- Выньте Ionic Silver Stick® (поддержание чистой воды) из красного пакета. В разделе «Поддержание чистой воды» Вы найдете описание по использованию.
- Удалите пластмассовый пакет с прибора.
- Проверьте на фирменной табличке данные к гнезду подключения к сети.
- Используйте оригинальную упаковку для хранения, если Вы не пользуетесь прибором в течение всего года.

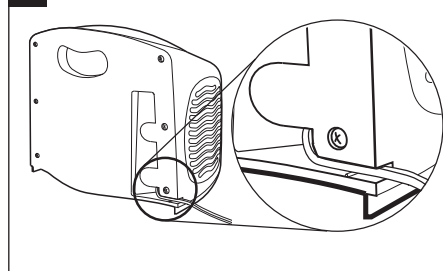
Ввод в эксплуатацию

- Устанавливайте воздухоувлажнитель на полу или на ровной, сухой поверхности в помещении.
- Обращайте внимание на хорошую доступность к воздухоувлажителю, а также на то, чтобы вокруг него было достаточно свободного места для обслуживания и чистки.
- Для повышения испарения в больших помещениях устанавливайте воздухоувлажнитель вблизи радиатора центрального отопления (максимальная температура не должна превышать 50 °С).
- Положите поддон для воды в предусмотренное для этого место в нижней части и установите фильтр-мат в поддоне для воды как это изображено (10).
- Переместите кабель через выемку к нижнему углу кабельного кармана (11). Избыточная длина кабеля может размещаться в кабельном кармане.
- Установите корпус на нижнюю часть (12). Обращайте внимание на то, чтобы мат вошел точно в корпус и не помялся.
- Прочтите раздел «Наполнение водой», для того чтобы заполнить емкость для воды.

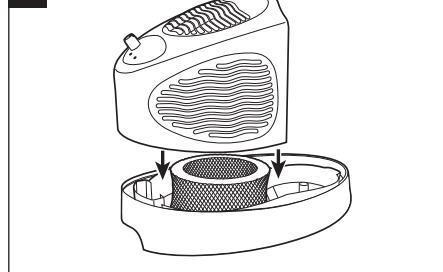
10



11



12



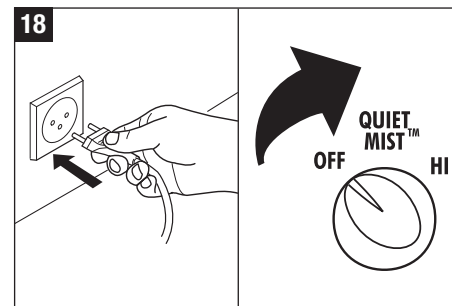
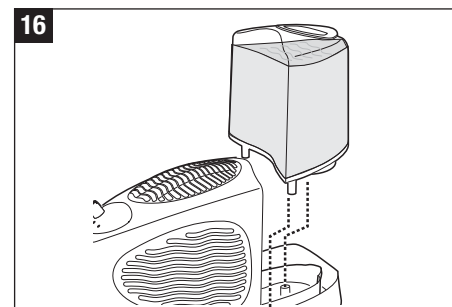
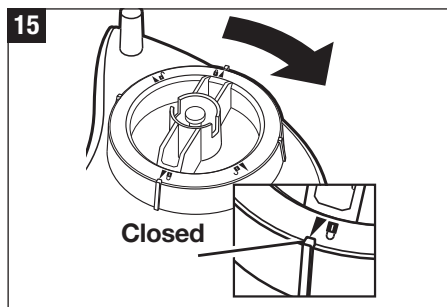
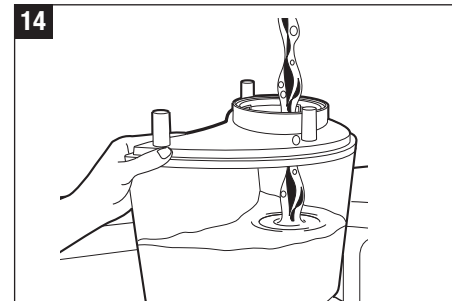
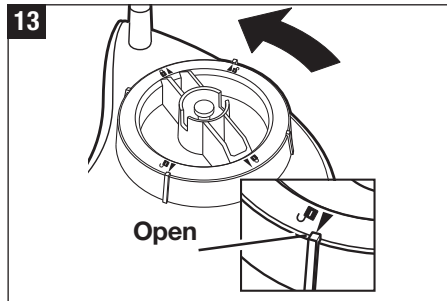
- Подключите сетевой кабель к сети и включите прибор переключателем «включено/выключено» (18).
- Удостоверьтесь, чтобы сетевой кабель не защемлялся (8 - 9). Не включайте прибор при дефектном сетевом кабеле.

Наполнение водой



Всегда выключайте прибор, прежде чем вынете емкость для воды из прибора. Не эксплуатируйте прибор при пустой емкости для воды!

- Удостоверьтесь, чтобы в емкости для воды не находились какие-либо посторонние предметы.
- Снимите крышку емкости для воды с емкости (13). Наполните емкость свежей, холодной водопроводной водой (14). Хорошенько закройте крышку емкости (15), установите емкость на нижнюю часть (16). Внимание: прежде чем Вы закрутите емкость для воды и установите ее на нижнюю часть, удостоверьтесь, чтобы крышка была плотно закрыта!
- Переносите емкость для воды, всегда держа ее за ручку и снизу поддерживая другой рукой.
- Не добавляйте в воду никаких примесей (17)!
- Подключите сетевой кабель к сети и включите прибор (16). Загорится зеленый свет.
- Внимание: никогда не заливайте воду в отверстия входа воздуха или выхода воздуха!
- Если емкость для воды находится в правильном положении, вода потечет из емкости в поддон для воды самостоятельно.
- Не передвигайте и не опрокидывайте прибор, в то время как он заполнен водой. Если Вы все же должны передвинуть прибор, сначала выньте штекер из розетки и затем выньте емкость для воды.



Поддержание чистой воды

Инновационный Ionic Silver Stick® (19) использует доказанные антибактериальные свойства серебра и в результате этого поддерживает водочистоту от бактерий и обеззараженной. ISS постоянно отдает в воду ионы серебра. Он является самовосстанавливающимся и не требующим обслуживания.

Место расположения в приборе:

На рисунке 19 показывается его положение в приборе. Выньте Ionic Silver Stick® из упаковки и установите его между фильтр-матом и краем поддона для воды, так чтобы он не мешал емкости для воды при установках (смотри рисунок 19). Пожалуйста, регулярно, не позднее одного года, заменяйте Ionic Silver Stick® на новый, который Вы можете приобрести в специализированном магазине.

Употребление ароматических веществ

Примеси в воду (например, эфирные масла, ароматические вещества, водяное консервирующее средство) употреблять НЕ разрешается! Даже малое количество может нанести повреждения пластмассе/создавать трещины. Этот материал не годится для употребления примесей. Достаточно одной капли,

чтобы нанести повреждение емкости для воды и в результате этого привести прибор в непригодное состояние. Приборам, поврежденным этими примесями, не предоставляется гарантия.

Эксплуатация AOS E2241 (20)

Поверните ступенчатый выключатель на желаемую установку. Чтобы достичь быстрого увлажнения, установите выключатель в позицию «HI». Для тихого, ночного режима или медленного повышения влажности установите позицию «Quiet Mist». Светится индикация эксплуатации «Power» («Питание»), если прибор включен.

Эксплуатация AOS E2251 (21)

Поверните ступенчатый выключатель на желаемую установку. Чтобы достичь быстрого увлажнения, установите выключатель в позицию «HI», для нормального режима – в позицию «MED». Для тихого, ночного режима или медленного повышения влажности установите позицию «Quiet Mist». Светится индикация эксплуатации «Power» («Питание»), если прибор включен.

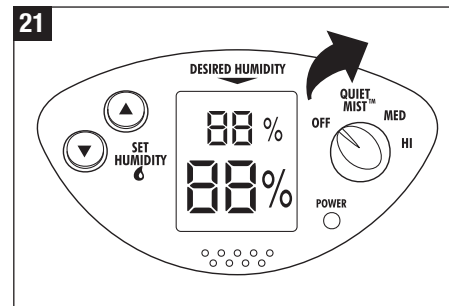
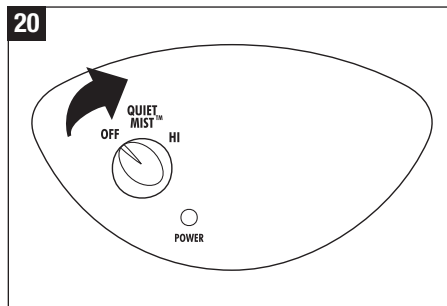
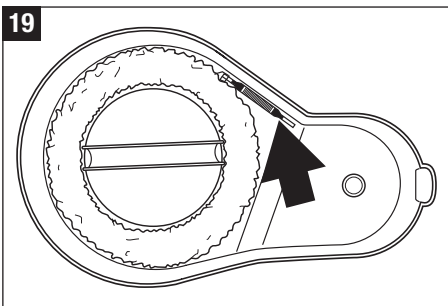
Установка гигростата в AOS E2251 (21)

Электронный гигростат позволяет устанавливать желаемую влажность воздуха (можно выбирать между 20% - 90%). Тогда прибор автоматически регулируется.

Посредством нажатия символов ▲ и ▼ может устанавливаться желаемая влажность. Как только измеренная влажность опускается на 2% ниже желаемой влажности, автоматически включается прибор. Если достигнута установленная влажность, выключается лопасть вентилятора и прибор остается активным в резервном режиме. Актуальная влажность отображается на дисплее большими цифрами, задаваемая - маленькими цифрами.

Если актуальная влажность падает ниже 20%, дисплей показывает «LO». Если влажность превышает 90%, показываются символы «HI».

RU



80

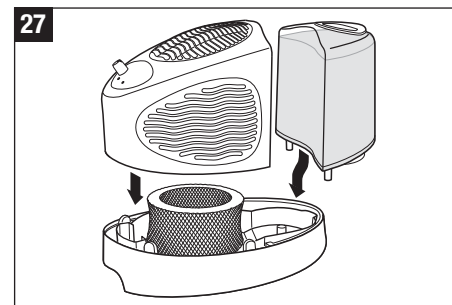
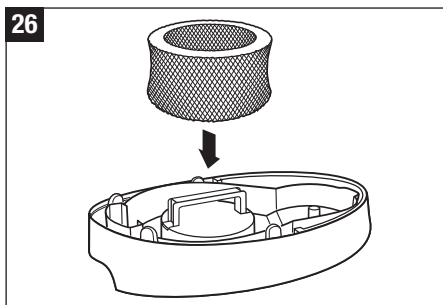
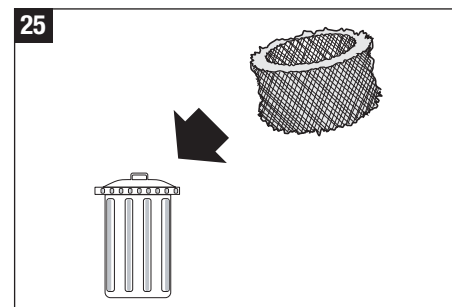
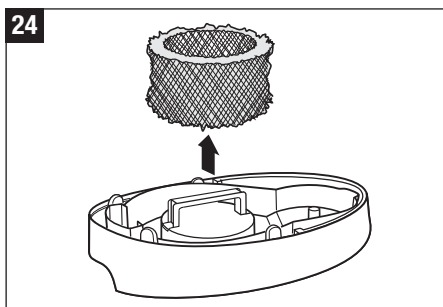
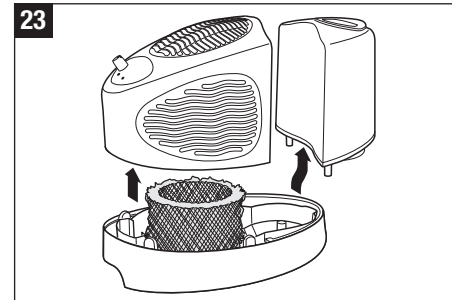
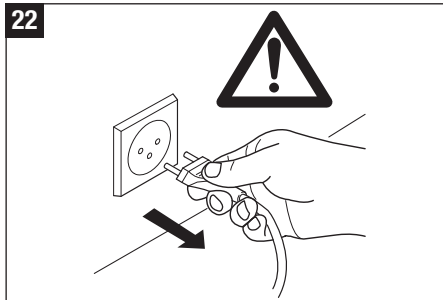
Замена фильтр-матов – каждые 2 – 3 месяца

- Во время эксплуатации осадки в воздухе и воде загрязняют и засоряют фильтр-маты.
- Рекомендуемый срок замены фильтр-матов является ориентировочным.
- Фильтр-маты должны заменяться раньше, если возникнет хотя бы один из следующих признаков:
 - появление постороннего запаха
 - сильное загрязнение или обызвествление (например, из-за жесткой воды)
 - значительно пониженная производительность увлажнения (например, жесткая вода)
 - изменение цвета матов, это касается при образовании плесени
- Бежево-коричневая окраска является естественной и не является признаком того, чтобы фильтр-маты должны заменяться.



Прежде чем Вы приступите к замене фильтр-матов, выключите прибор (22).

- Выньте емкость для воды и верхнюю часть из прибора (23).
- Удалите старый фильтр-мат (24) и установите новый (26). Вы можете старый фильтр-мат удалить вместе с домашним мусором в отходы (25).
- вновь установите верхнюю часть и заново заполненную емкость на нижнюю часть прибора (27).
- Вы можете приобрести фильтр-маты у Вашего специализированного продавца.



Чистка



Регулярная чистка является условием для гигиенической, бесперебойной эксплуатации. Несоблюдение следующих рекомендаций по чистке может привести к развитию микроорганизмов, включая водоросли, бактерии и плесень. Они в свою очередь могут привести к возникновению заболеваний дыхательных путей и других болезней. Непременно чистите воздухоувлажнитель, если прибор, заполненный водой, не был в эксплуатации более одной недели.



Всегда выключайте прибор и вытаскивайте штекер из розетки, прежде чем Вы начнете чистить прибор. Никогда не погружайте корпус прибора в воду или другие жидкости (28)!

Ежедневная чистка



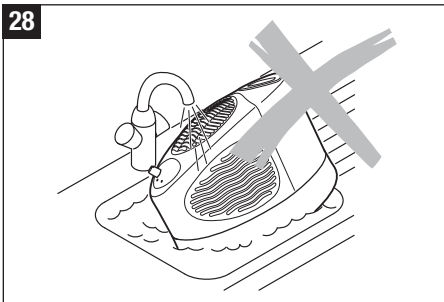
Выключите прибор и выньте штекер из штепсельной розетки (29).

- Выньте емкость для воды и верхнюю часть из основания и снимите фильтр-мат (30).
- Хорошо промойте емкость для воды и поддон для воды. Удалите отложения тряпкой или пластмассовой или деревянной щеткой (31). Протрите насухо полотенцем части прибора.
- Вновь соберите части прибора так, как Вы их разобрали (32) (также описано в главе «Ввод в эксплуатацию») и заполните емкость холодной водопроводной водой, как описано в главе «Наполнение водой».
- Чтобы продлить продолжительность службы фильтр-мата, мы рекомендуем, чтобы при каждом наполнении водой он поворачивался.

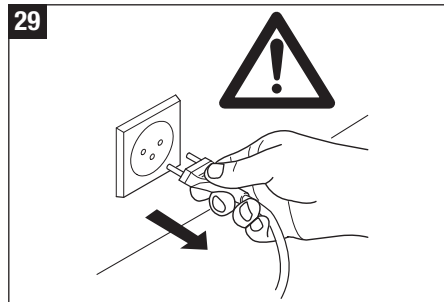


Не промывать фильтр-мат – опасность повреждения (33)!

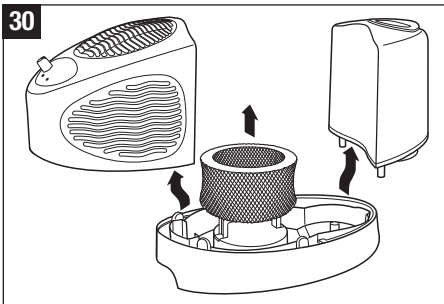
28



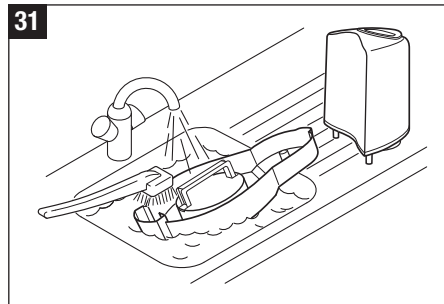
29



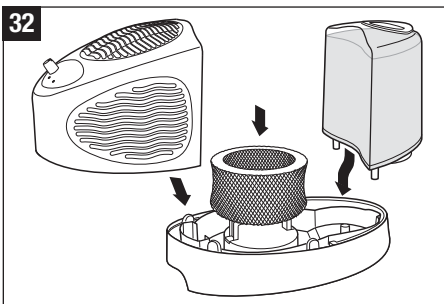
30



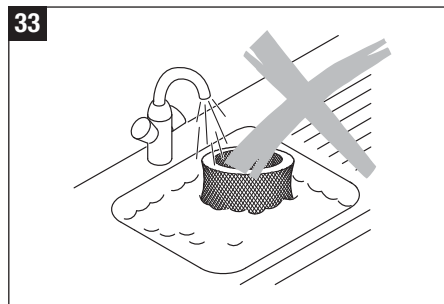
31



32



33



Еженедельная чистка

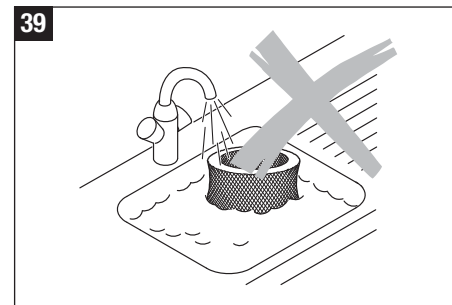
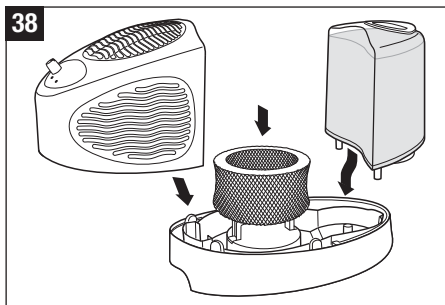
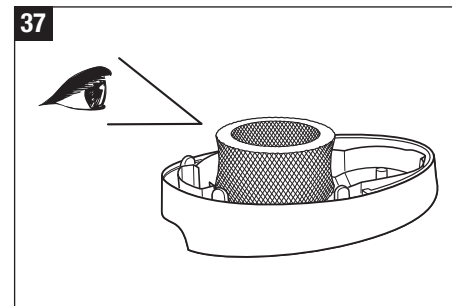
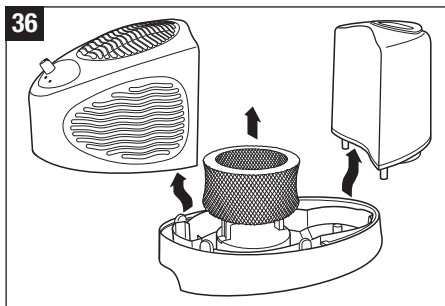
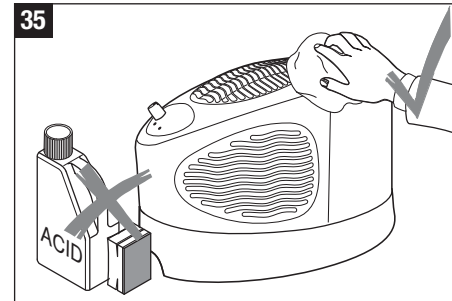
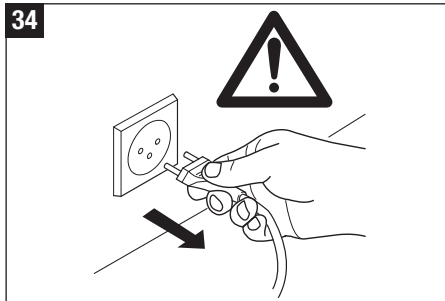


Выключите прибор и выньте штекер из штепсельной розетки (34).

- Протрите корпус влажной тряпкой, при необходимости используйте средство для чистки полимерных покрытий (35).
- Выньте емкость для воды и верхнюю часть из основания и снимите фильтр-мат испарителя (36).
- Чтобы удалить сильные отложения на поддоне для воды и емкости для воды, вы можете использовать посудомоечную машину или чистить вручную (смотри главу «Чистка в посудомоечной машине» и «Удаление известковых и минеральных осадков»).
- Ежедневно контролируйте состояние фильтр-мата. Если он твердый на ощупь, поменял окраску (из-за минеральных отложений или образования плесени), Вы должны его поменять (37) (описание процедуры страница 81).
- После того как Вы почистили и насухо вытерли все части прибора, вновь соберите части прибора так, как Вы их разобрали (38) (также описано в главе «Ввод в эксплуатацию»). Заполните емкость холодной водопроводной водой, как описано в главе «Наполнение водой».



Не промывать фильтр-мат – опасность повреждения (39)!

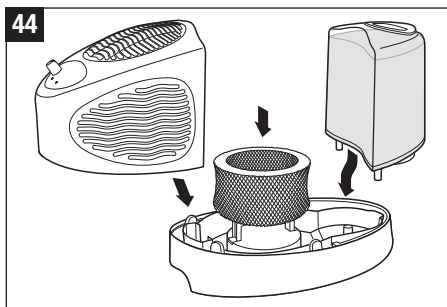
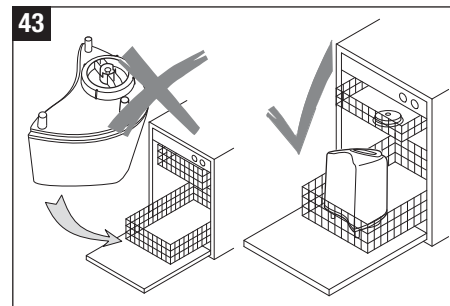
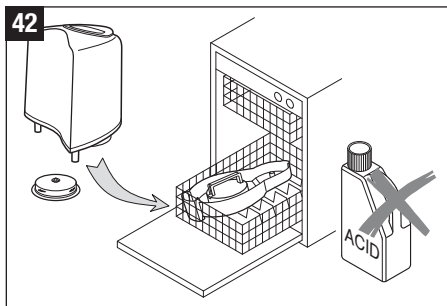
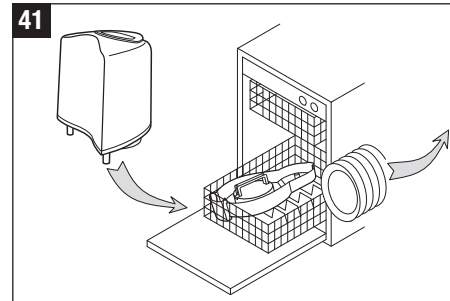
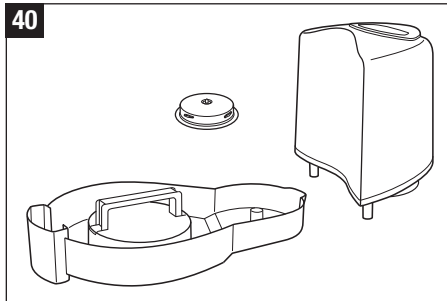


Чистка в посудомоечной машине

Обратите внимание на то, что только части прибора, указанные на рисунке 40, могут чиститься в посудомоечной машине. Также Вы можете эти части узнать по их светло-синей окраске.

Обратите внимание на следующее:

- Всегда мойте части воздухоувлажнителя отдельно от обычной кухонной посуды. (41)
- Всегда используйте режим мытья с горячей водой.
- В случае если Ваша посудомоечная машина имеет режим горячей паровой сушки, непременно отключите этот режим!
- Во время чистки частей прибора не добавляйте никаких веществ, содержащих кислоты, в посудомоечную машину (42).
- ВСЕГДА снимайте крышку емкости для воды с емкости, прежде чем Вы ее положите в посудомоечную машину (43)!
- По возможности размещайте емкость для воды отверстием вниз. Этим Вы предотвратите, чтобы большое количество воды не оставалось в емкости для воды.
- В случае если Вы не можете поставить емкость для воды в вертикальное положение в посудомоечной машине, переместите корзинку для столовых приборов и попытайтесь поставить емкость на ее место.
- После того как Вы почистили и насухо вытерли все части прибора, вновь соберите части прибора так, как Вы их разобрали (44) (также описано в главе «Ввод в эксплуатацию»). Заполните емкость холодной водопроводной водой, как описано в главе «Наполнение водой».



Удаление известковых и минеральных отложений



Выключите прибор и выньте штекер из штепсельной розетки (46).

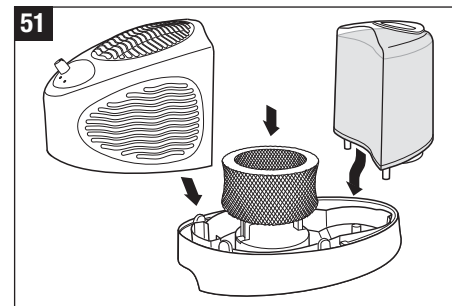
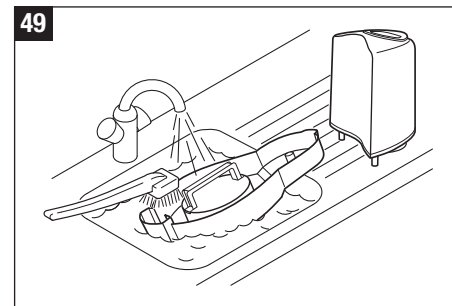
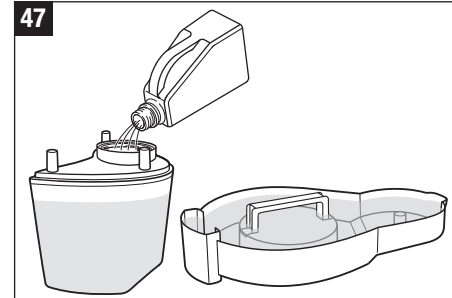
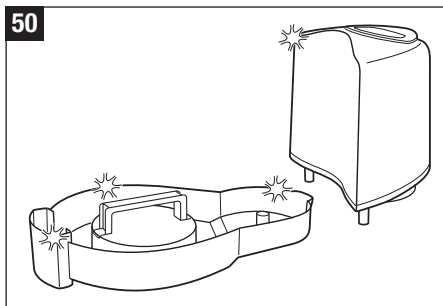
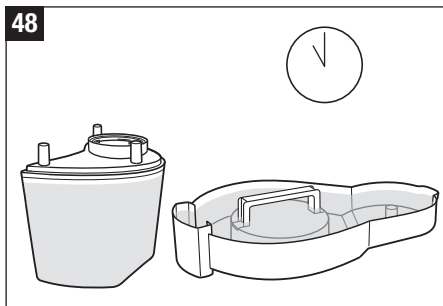
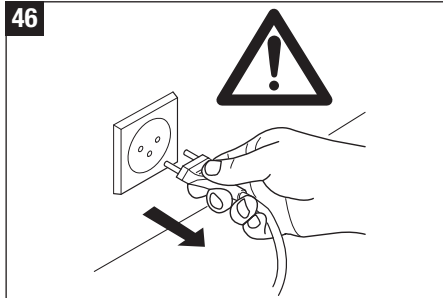
- Заполните поддон для воды и емкость водой, со средством для обезызвествления (47).
- Дайте этой смеси несколько минут/часов времени, чтобы она подействовала (в зависимости от степени загрязнения) (48).
- Затем почистите поддон и емкость пластмассовой или деревянной щеткой и смойте все отложения тряпкой (49).
- Теперь основательно промойте части теплой водой. Не разрешается, чтобы оставались какие-либо остатки, средства для мытья или для обезызвествления.
- После того как Вы почистили и насухо вытерли все части прибора (50), вновь соберите части прибора так, как Вы их разобрали (51) (также описано в главе «Ввод в эксплуатацию»): Заполните емкость холодной водопроводной водой, как описано в главе «Наполнение водой».

Уход

Во время эксплуатации прибора

- регулярно проверяйте уровень воды в емкости для воды,
- своевременно заполняйте водой емкость для воды.

Каждые 3 года заменяйте уплотнительное кольцо штокового затвора в емкости для воды. Только специалистам или сервисной службе разрешается производить ремонтные работы.



Хранение при длительном неиспользовании

Почистить как описано прибор, дать ему полностью высохнуть и хранить предпочтительно в оригинальной упаковке в сухом, но не слишком жарком месте.

Устранение отходов

Передайте воздухоувлажнитель, отслужившую свой срок, Вашему продавцу для квалифицированного устранения отходов. О других возможностях устранения отходов спрашивайте в Вашем коммунальном или муниципальном управлении.

Гарантия

Гарантийные условия устанавливаются нашим представительством в соответствующей стране. Пожалуйста, обращайтесь в сервисный центр, если, несмотря на строгий контроль качества, возникнет дефект в воздухоувлажителе. Для предоставления гарантийного обслуживания требуется предъявление заполненного гарантийного талона и кассового чека. Срок службы наших приборов составляет 5 (пять) лет, с даты продажи изделия Продавцом.

Правовые указания

Увлажнителям AOS E2241 и AOS E2251 выданы сертификаты Европейского сообщества и они соответствуют предписаниям

- 73/23/Европейского экономического сообщества по электробезопасности,
- 89/336/Европейского экономического сообщества - 92/31/Европейского экономического сообщества по электромагнитной совместимости и РосТестом ME01, AE25.

Оставлено за собой право на технические изменения. Инструкция по эксплуатации защищена авторским правом.

Технические данные AOS E2241

Сетевое напряжение	230 в / 50 гц
Потребление мощности, ступень I/II	19 вт / 45 вт
Производительность увлажнения, ступень I/II	350 г/ч / 510 г/ч
Подходит для помещения размером до	85 м ² /215 м ³
Емкость	5.7 литра
Габариты	445 x 237 x 280 мм
Вес в порожнем состоянии	3.6 кг
Уровень шума эксплуатации	(max) < 39 дБ(A)
Дополнительные принадлежности	фильтр-мат Ionic Silver Stick® (необязательно) гигростат

Технические данные AOS E2251

Сетевое напряжение	230 в / 50 гц
Потребление мощности, ступень I/II/III	20 вт / 28 вт / 45 вт
Производительность увлажнения, ступень I/II/III	410 / 530 / 600 г/ч
Подходит для помещения размером до	110 м ² /275 м ³
Емкость	6.9 литра
Габариты	445 x 237 x 335 мм
Вес в порожнем состоянии	3.9 кг
Уровень шума эксплуатации	< 37 дБ(A)
Дополнительные принадлежности	фильтр-мат Ionic Silver Stick®

Нахождение и устранение неисправностей

Проблема	Возможная причина проблемы	Что делать в этом случае
Не работает двигатель	Кабель не включен в сеть	Подключите кабель к сети
Не горит индикатор на поворотном переключателе	Поворотный переключатель находится в положении «OFF»	Поверните переключатель в положение «QUIET MIST/MED/HI»
Не работает двигатель; индикатор на поворотном переключателе горит	Двигатель неисправен	Обратитесь в сервисный центр
Невозможно повернуть поворотный переключатель	Поворотный переключатель неисправен	Обратитесь в сервисный центр
Неудовлетворительная работа увлажнителя	Фильтр-мат сильно загрязнен	Замените фильтр-мат
Лоток основания переполнен водой	Повреждена изоляция на баке для воды	Обратитесь в сервисный центр
Трещины или разломы на пластмассовых деталях	Повреждение при транспортировке или ненадлежащее использование	Обратитесь в сервисный центр



AIR-O-SWISS is a brand name of
PLASTON AG, Switzerland.