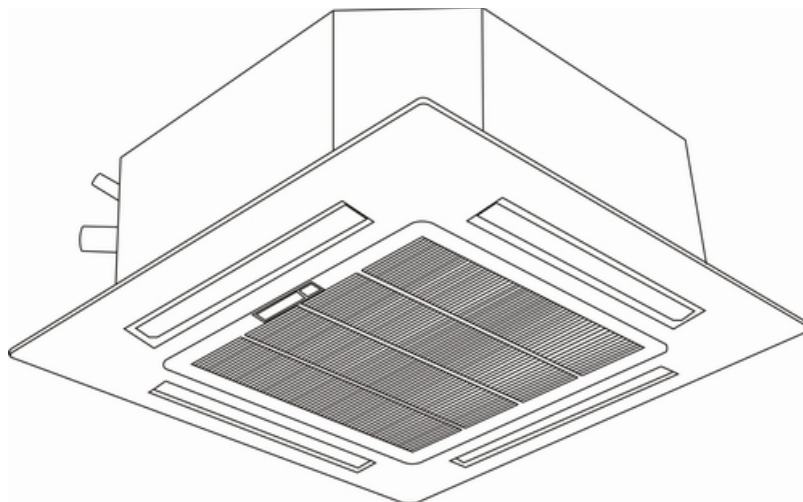
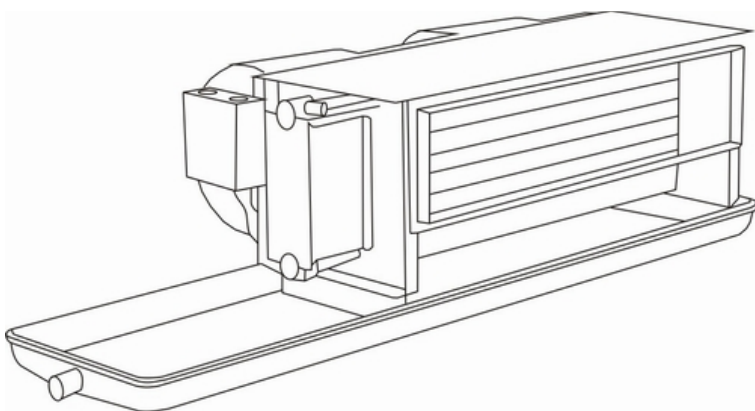


ПАСПОРТ

**Вентиляторные доводчики (фанкойлы)
серии Gentle Air**



GENTLE AIR SERIES

1. Назначение

Фанкойлы серии “Gentle Air” предназначены для охлаждения и нагрева воздуха в помещении. Фанкойлы серии “Gentle Air” применяются для кондиционирования воздуха в небольших промышленных и жилых помещениях, идеально подходят для офисов, переговорных комнат, вычислительных центров, лабораторий, банков, ресторанов и баров, гостиничных комплексов, торговых залов как небольших магазинов, так и торговых центров и др.

2. Указания по технике безопасности

Работы по монтажу, запуску и техническому обслуживанию фанкойла должны выполняться только специалистами, имеющими соответствующую квалификацию и обладающими правами и допусками к работе с данным оборудованием.

Работы с электрическими частями фанкойла должны выполнять только специалисты по электротехнике.

Запрещается проводить монтажные, ремонтные или регламентные работы без предварительного обесточивания фанкойла.

Фанкойл допускается эксплуатировать только в технически исправном состоянии. Все выявленные неисправности, которые отрицательно сказываются или могут сказаться на дальнейшей безопасности и безотказности работы фанкойла должны быть незамедлительно устранены.

3. Технические данные

Модель: _____ Серийный номер: _____

Холодопроизводительность: _____ кВт Потребляемая мощность: _____ кВт

Теплопроизводительность: _____ кВт

4. Организация, производившая монтаж и пуско-наладку.

Название и адрес организации:

Телефон: _____

Контактное лицо: _____

5. Гарантийные Обязательства

Компания Climatic Control Corporation LLP., производящая оборудование General Climate, именуемая далее «Производитель», гарантирует безаварийную работу оборудования General Climate, на территории России и других стран СНГ, при соблюдении пользователем оборудования при его эксплуатации требований, изложенных в инструкции по монтажу и эксплуатации, на следующих условиях:

I. Гарантийный срок

1.1. Гарантийный срок на оборудование General Climate:

- 1 год с момента ввода в эксплуатацию, но не более 1,5 лет с момента поставки.

1.2. Гарантия на замененные части заканчивается с окончанием срока гарантии на все оборудование.

1.3. Моментом поставки оборудования считается дата продажи оборудования.

1.4. Моментом ввода оборудования в эксплуатацию считается запуск оборудования, который должен осуществляться только после выполнения следующих условий:

- проведена наладка и измерение параметров (производительности, токов, потребляемых двигателями, параметров рабочих тел),

- проверена исправность работы автоматики, в том числе, правильность электрических соединений, установленных параметров регуляторов давления, настроек сервомоторов и т. д.

II. Порядок исполнения гарантийных обязательств

2.1. При обнаружении неполадок в работе оборудования в течение гарантийного срока Пользователь оборудования должен обратиться с рекламацией непосредственно к Производителю или представителю Производителя.

2.2. Рекламации следует направлять в письменной форме в виде Заявления об аварии вместе со следующими данными:

- точный адрес места нахождения оборудования;

- вид повреждения, признаки неправильной работы, а также, по мере возможности, наименование и серийный номер поврежденной части.

2.3. Решение о необходимости замены оборудования (его бракованных частей) новыми, или об устранении неполадок на месте принимается представителем Производителя.

2.4. Настоящие гарантийные обязательства Производителя оборудования General Climate имеют силу для всех типов договоров на приобретение оборудования General Climate, если этими договорами не определены иные условия.

2.5. Причины возникновения неисправностей или повреждений устанавливаются заключением специалиста авторизованного сервисного центра. В случае несогласия с указанным заключением Пользователь имеет право привлечь для оценки причин неисправностей независимого эксперта.

III. Область гарантии

3.1 Гарантия не распространяется:

3.1.1. На части оборудования и эксплуатационные материалы, пришедшие в негодность вследствие естественного физического износа (фильтры, уплотнения, предохранители и т.д.).

3.1.2. На оборудование, поврежденное в результате использования (монтажа, транспортировки, хранения, складирования), в том числе в результате неквалифицированного обслуживания и эксплуатации, неправильной сборки и запуска без участия представителя Производителя.

3.1.3. На оборудование, в котором произведены замена узлов и агрегатов (электромоторы, вентиляторы, фильтры и др.), на узлы и агрегаты, не имеющие официального разрешения Производителя на использование в качестве сменных элементов в оборудовании General Climate.

3.2. Регламентные работы (осмотр оборудования, проверка и настройка контроллеров), выполняемые в процессе нормальной работы оборудования не относятся к гарантийному обслуживанию и подлежат оплате в соответствии с установленными авторизованным сервисным центром тарифами.

3.3. Прямой и косвенный ущерб, вызванный простоями оборудования General Climate, в период ожидания гарантийного обслуживания не подлежит возмещению Производителем.

IV. Гарантийное обслуживание

4.1 Устранение недостатков представителем производителя осуществляются в течение 20 рабочих дней с момента получения Заявления об аварии. Этот срок может быть продлен в случае необходимости дополнительного времени на доставку запасных частей, возникновения обстоятельств непреодолимой силы или невозможности начала работ по причине, не зависящей от Производителя или авторизованного сервисного центра.

4.2 Части оборудования, демонтированные в ходе работ по гарантийному обслуживанию и замененные новыми, являются собственностью Производителя.

4.3 Затраты, связанные с необоснованностью рекламации или остановкой сервисных работ по желанию пользователя несет, пользователь.

4.4 Производитель оставляет за собой право отказать в выполнении работ по гарантийному обслуживанию, если пользователь не выполнил своих обязательств по оплате оборудования или предоставленного ранее сервисного обслуживания.

4.5 Пользователь обязан оказывать содействие работникам авторизованного сервисного центра при выполнении работ по гарантийному обслуживанию:

- обеспечить доступ к оборудованию и документации (сервисной карте и др.);
- обеспечить безопасность специалистов авторизованного сервисного центра и их имущества, а также соблюдать все нормы и требования, связанные с охраной труда и соблюдением техники безопасности в месте проведения работ по гарантийному обслуживанию;
- оказывать содействие специалистам авторизованного сервисного центра, обеспечивая их необходимыми для работ по гарантийному обслуживанию механизмами и конструкциями - подъемниками, строительными лесами, а также электроэнергией бесплатно.

4.6 Пользователь обязан принять выполненные работы и подтвердить это подписью в соответствующем акте.

Печать продающей организации
и подпись продавца

Дата продажи _____ 200_г.