

Представительства Геберит в России:

Москва +7 (495) 783 8330
Санкт-Петербург +7 (812) 331 9380
Новосибирск +7 (383) 238 0395
Самара +7 (846) 276 3062
Краснодар +7 (964) 893 4126
Екатеринбург +7 (912) 209 9915

sales.ru@geberit.com

→ www.geberit.ru

■ GEBERIT

Чистое испол- нение.

Канализационные системы Geberit.

RU01210311-12107

KNOW
HOW
INSTALLED

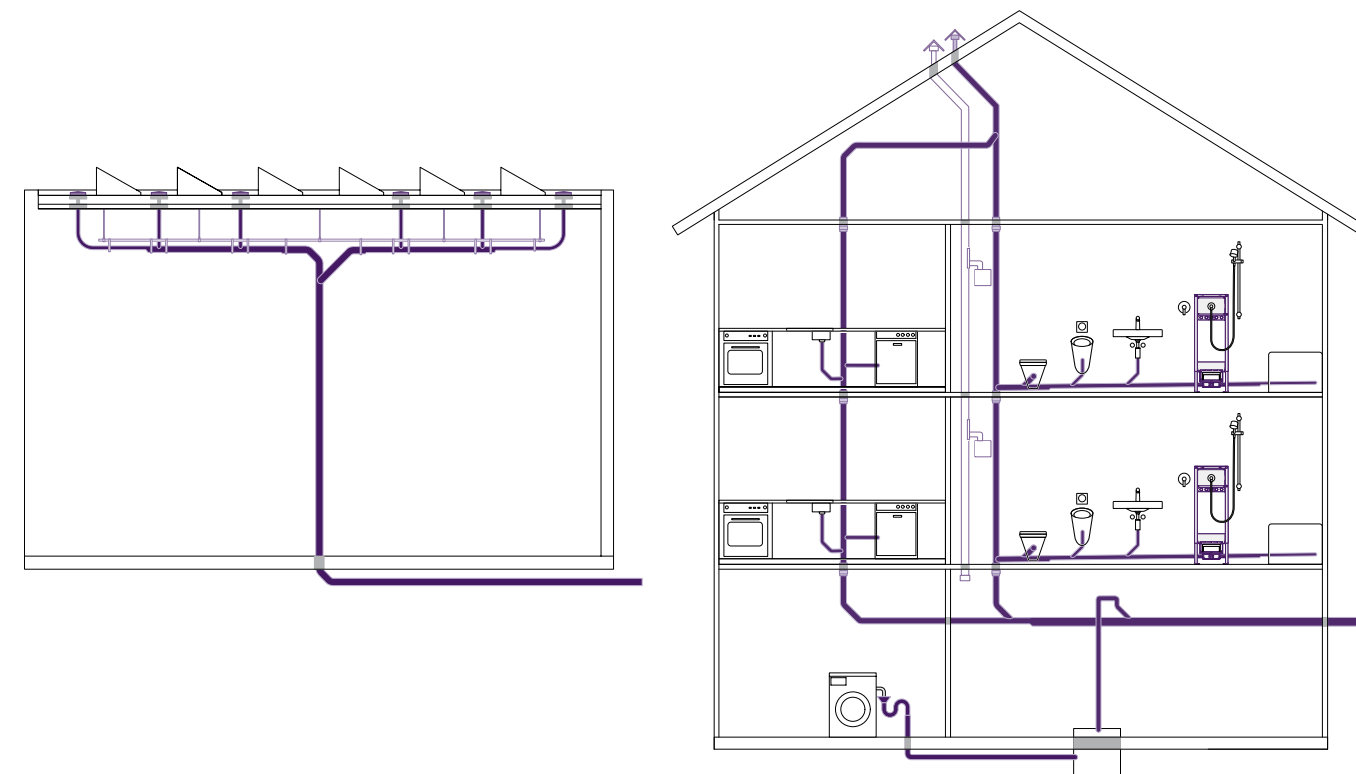


Вода, простое соедине- ние.

Безопасно и Надежно.

Вряд ли найдется компания, которая разбирается в санитарных технологиях лучше, чем Geberit. Наши продукты сопровождают воду на всем пути ее следования через здание. Вы можете на сто процентов быть уверены в системах Geberit – от подключения к системам подачи воды, трубопроводов внутри зданий, до систем ливнестока и отвода воды в наружные сети. Если Вы воспользуетесь трапами, сифонами и системами канализации Geberit, то Вы и Ваши клиенты получите надежные продукты, которые включают в себя самые современные технологии в области гидравлики, звукоизоляции и противопожарной защиты, простые в установке и имеющие превосходные экологические характеристики.

Все из одних рук.



Канализация

Geberit HDPE	8–9
Geberit Sovent	10–11
Geberit Pluvia	12–13
Geberit Silent-db20	14–15

Безопасность и комфорт

Противопожарная защита и звукоизоляция	16–17
--	-------

Трапы и сифоны для ванной

Душевой трап, встраиваемый в стену	18–19
Дренажный канал для душа	20–21
Трап для душа	22–23
Сифоны для душевых поддонов	24–25
Сливы-переливы для ванн	26–27
Сифоны для умывальников	28–29

Сертификаты на продукцию Geberit HDPE

Партнеры

Британский совет по сертификации
Институт сантехники
Итальянский институт пластмасс

WPC/Всемирный санитарно-технический совет
SKZ (Южногерманский Центрпластмасс)
КОМО сертификация

EN 1519
DIN 19535-10
DIN 19537

EN ISO Стандарт
9001

ISO Стандарт
14001

Технологические разработки Geberit как системы. Легко установить и удобно использовать.

Канализация – это больше, чем просто отвод воды. Компания Geberit вкладывает много сил во внедрение своих ноу-хау в производство инновационных продуктов, чтобы гарантировать соответствие канализационных систем уровню развития строительных технологий и высоким требованиям гидравлики, звукоизоляции и огнезащиты.

Гидравлика “живет” в Geberit

За последние 20 лет около 100'000 клиентов компании Геберит расширили свои познания о системах канализации и гидравлики, изучая реальные работающие модели Гидравлической башни учебного центра Геберит. Главное требование к канализационным системам – быстро, бесшумно, без засоров и без запаха отвести канализационные стоки из здания. Оптимальной работы канализационных стояков можно добиться, если выполнять проектирование и монтаж канализационных труб и узлов с учетом всех принципов гидравлики. Неверный проект или неправильный монтаж могут привести к серьезным нарушениям в работе системы канализации или к аварии.

Большой опыт в области пожарной безопасности и звукоизоляции.

В дополнение к лабораторным и натурным исследованиям в области санитарной техники и материаловедения, Geberit проводит работы в лаборатории строительной техники и акустики. Эта лаборатория является уникальнейшей в своем роде. В лаборатории можно исследовать не только отдельные элементы, но и полноразмерные канализационные системы. Оборудование лаборатории позволяет одновременно фиксировать гидравлические, акустические и статические характеристики. Так, например, можно в реальных условиях оценить распространение звука от це-

лой канализационной системы.

Компания Geberit активно сотрудничает с ведущими независимыми организациями в области противопожарной защиты. Исследования в этой области также проводятся на натуральных образцах в реальных условиях.

Максимально гибкие системные решения Geberit.

Канализационные трубы, фитинги и трапы в совокупности с подающими напорными трубопроводами Geberit образуют единую систему. Фитинги и трапы Geberit также создают надежные соединения с санитарно-техническим оборудованием. Неважно, какое пространство вы преобразуете - огромную ванную комнату или небольшой типовой санузел - компания Geberit предлагает наилучшее решение.

Идеальная продукция должна быть удобна при монтаже.

Успех продукта или технологии усиливается или снижается в зависимости от практической ценности на строительном объекте и экономической эффективности. Именно поэтому все новые продукты и решения по развитию существующих продуктов учитывают отзывы и предложения от сантехников со всего мира. Расширяя ассортимент, компания Geberit постоянно внедряет ноу-хау в производство своих продуктов и систем.



- Канализационные системы, ориентированные на будущее
- Знания и практический опыт в гидравлике на базе гидравлической башни Geberit
- Безопасные и надежные технологии подключения канализационных фитингов и трапов
- Гибкие решения практически для любой области применения

Система Geberit ПНД.

Идеальное решение для многих задач.

Трубы и фитинги Geberit ПНД изготовлены из высококачественного и экологически чистого полиэтилена высокой плотности. Их отличное и стабильное качество гарантируется многолетним опытом работы компании Geberit в области производства пластмасс.

Отличное качество, высокая надежность

Система Geberit ПНД отвечает требованиям монтажа систем канализации, наружных сетей, строительных конструкций, подземных сооружений. Она подходит для использования во всех системах канализации зданий, а также в промышленных, коммерческих или лабораторных установках сточных вод. Система труб и фитингов Geberit ПНД полностью герметична и может быть смонтирована в бетоне. Трубы и фитинги выдерживают удары, в том числе гидравлические, и давление до 1,5 бар без поломок или деформаций. Пластик является экологически чистым материалом и полностью утилизируется. При утилизации и пожаре отсутствуют токсичные выбросы.

Система Geberit ПНД – надежные соединения

Трубы Geberit ПНД поставляются прямыми отрезками, диаметрами от 32 мм до 315 мм, с широким набором фитингов. В зависимости от условий монтажа и вида системы, трубы и фитинги Geberit ПНД могут быть соединены стыковой сваркой, электромuftовой сваркой, резьбовыми соединениями, резьбовыми фитингами, зажимными хомутами или фланцами.

Geberit предлагает интегрированные решения

Трубы и фитинги Geberit ПНД полностью интегрированы в общую систему продуктов Geberit, включающую противопожарную защиту, систему ливневого стока Pluvia, промышленные системы, и могут быть объединены с ними без проблем.



- 1 Эксцентриковый переход
- 2 Прочистка и ревизия
- 3 Электросварная муфта
- 4 Y-образный тройник
- 5 Компенсаторная муфта
- 6 Стыковая сварка
- 7 Фланцевое соединение



← Фитинги и соединения для самых разных областей применения.



- Широкий ассортимент и диапазон размеров
- Высокая устойчивость к воздействию температур и химических веществ
- Гибкий и ударопрочный
- Различные варианты подключения и соединения
- Возможность предварительной укрупнительной сборки

Фитинг Geberit Sovent.

Улучшенное, экономичное решение для канализационных стояков высотных зданий.

Фитинг Geberit Sovent обеспечивает оптимальное экономичное решение для канализационных стояков высотных зданий. Geberit Sovent увеличивает пропускную способность стояка в несколько раз. Нет необходимости в монтаже дополнительного вентиляционного стояка.

Непростая задача для специалистов по гидравлике.

В традиционных канализационных стояках высоких зданий часто возникают проблемы. Быстрые колебания давления внутри них могут вызвать срыв или фонтанирование сифонов в санитарных приборах. И то, и другое крайне нежелательно. Чтобы избежать подобной ситуации, многие высотные здания оснащены стояками больших диаметров или специальными вентиляционными стояками.

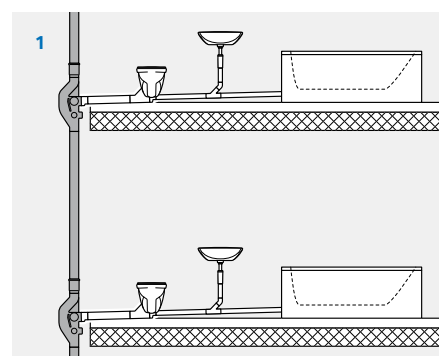
Опыт и знания Geberit - "ноу-хау" в чистом виде

Система канализации с фитингами Geberit Sovent – недорогая и технически совершенная альтернатива традиционным канализационным системам в высотных зданиях. Фитинг Geberit Sovent предотвращает появление гидравлических пробок у поэтажных подключений, тем самым увеличивая пропускную способность канализационного стояка. В то же время, фитинг Sovent обеспечивает циркуляцию воздуха между стояком и подключением. Это позволяет отказаться от дополнительного вентиляционного стояка. Кроме того, фитинг

препятствует поступлению воды из стояка в этажное подключение.

Надежная и полностью совместимая система

Фитинги Geberit Sovent выпускаются в двух размерах – для стояков диаметром 110 и 160 мм. Фитинги Geberit Sovent изготавливаются из Полиэтилена Низкого Давления (ПНД) и могут быть сварены с трубами и фитингами Geberit ПНД или Geberit Silent-db20, надежно и герметично.



- 1 Примеры монтажа
- 2 Сравнение Geberit Sovent с обычной системой
- 3 Многочисленные варианты подключения



- Экономичная альтернатива традиционным канализационным стоякам
- Идеальное решение для оптимизации потока стоков
- Высокая пропускная способность
- Совместимость с системами Geberit ПНД и Geberit Silent-db20

→ Воронка системы Geberit Pluvia легко адаптируется к любым условиям на строительной площадке.



- Отрицательное давление в системе значительно увеличивает производительность
- Малый диаметр трубопроводов
- Меньше стояков и подземных трубопроводов, меньше соединений с наружными сетями канализации
- Больше гибкости в инженерных решениях и простота проектирования
- Профессиональный расчет системы с помощью программы Geberit ProPlanner

Geberit Pluvia.

Активный отвод ливневых стоков вместо пассивного самотечного ливнесточка.

Диаметры труб Pluvia меньше диаметров труб для самотечной системы ливнесточка.
Сифонная система Geberit Pluvia дает архитекторам и проектировщикам большую свободу при строительстве обширных кровель, особенно для промышленных и коммерческих зданий.

Экономичный отвод дождевых вод благодаря отрицательному давлению
Кровельные водосточные воронки Geberit Pluvia гарантируют быстроту полного заполнения трубопроводной системы. Непрерывный, быстротекущий поток воды создает отрицательное давление в системе. В результате нет необходимости создавать уклон горизонтальных труб. Дождевая вода активно засасывается в воронки за счет отрицательного давления. Происходит увеличение скорости потока воды и обеспечивается самоочистка труб, а риск засоров снижается.

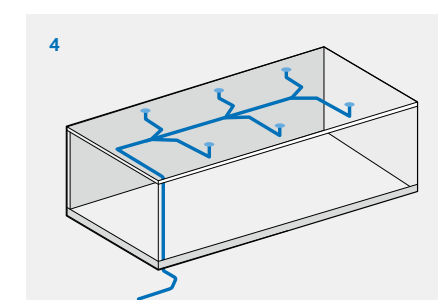
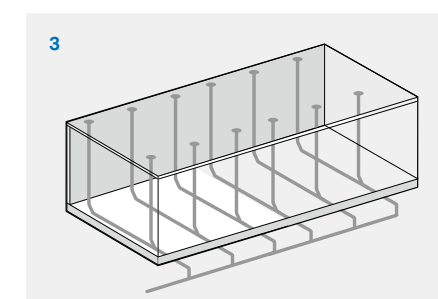
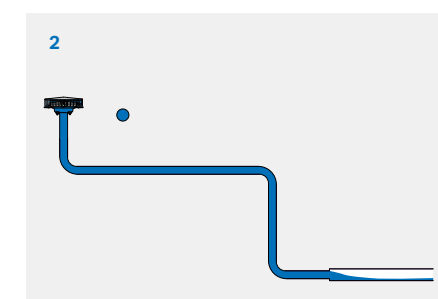
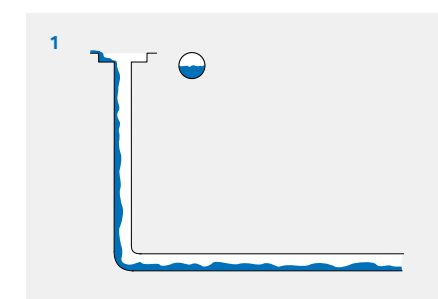
Больше гибкости в инженерных решениях и простота проектирования
Geberit Pluvia дает архитекторам больше свободы при проектировании по сравнению с проектированием обычных самотечных систем, требует меньшего количества воронок, стояков и подземных трубопроводов. Материальные затраты и объемы земляных работ также снижаются.

Расчет системы с помощью Geberit Pluvia ProPlanner
Программное обеспечение Geberit ProPlanner подходит для проектирования системы водоотвода Geberit Pluvia. Программа выполняет гидравлический расчет, формирует спецификацию и таблицу результатов гидравлических расчетов.

Компания Geberit предоставляет программу ProPlanner своим партнерам.

Меньше труб плюс меньше воронок, умноженное на точный расчет, равно отрицательному давлению в системе Geberit Pluvia.

- 1 Обычная самотечная система отводит дождевые воды за счет уклона.
- 2 Система Geberit Pluvia обеспечивает быстрый эффективный отвод дождевой воды за счет полного заполнения труб
- 3 Обычная самотечная система ливнесточка
- 4 Система Geberit Pluvia



Система Geberit Silent-db20.

Шумопоглощающая канализационная система.

Установка шумопоглощающей канализационной системы Geberit Silent-db20 обеспечивает максимальную звукоизоляцию. Широкий ассортимент труб, фитингов, соединений, креплений и изоляции – это все, что необходимо для практичной и экономичной канализационной системы.

Тройная защита от проникновения звука.

Для производства Geberit Silent-db20 используется полиэтилен с минеральными добавками. Данное решение увеличивает вес труб и фитингов, что снижает вибрацию и эффективно повышает звукоизоляцию. Дополнительное наружное оребрение фитингов в зоне соударения стоков со стенкой фитингов также позволяет снизить уровень шума. Система кронштейнов для крепления труб изолирует систему от стен или потолков и препятствует распространению звука.

Всегда правильный размер

Фитинги системы Geberit Silent-db20 гидравлически оптимизированы. Это позволяет уменьшить диаметры труб системы и увеличить нагрузку на стояк. Трубы и фитинги имеют размеры от 56 до 160 мм.

Надежные соединения

В зависимости от области применения труб возможны два различных типа соединений. Идеальная прочность достигается легко и просто, с помощью электросварных муфт или стыковой сварки, что гарантирует дополнительную безопасность при укладке системы в бетон. Монтаж и установка не требуют сложных операций. Остатки труб можно использовать при дальнейшем монтаже.



- 1 Гидравлически оптимизированные фитинги со специальным оребрением.
- 2 Высокопрочные стыки.
- 3 Высокопрочный материал для снижения шума: PE-S2 пластик с минеральными добавками.

→ Разнообразные универсальные фитинги практически для любой системы.



- Выдающаяся звукоизоляция
- Разнообразие размеров и фитингов
- Гидравлически оптимизированные фитинги
- Отсутствие отходов при монтаже и экологичная утилизация
- Надежные и безопасные соединения

Система противопожарной защиты и звукоизоляции Geberit.

Удобный и безопасный монтаж.

Предлагая для противопожарной защиты и звукоизоляции многократно апробированные решения, компания Geberit опирается на свой богатый опыт, знания и исследования. Это – гарант надежности как для монтажников, так и для клиентов.

Для обеспечения безопасности необходим системный подход

Степень противопожарной защиты и звукоизоляции канализационной системы определяется ее самым слабым звеном. Если использовать компоненты от разных производителей, есть риск возникновения проблем в местах их соединения. Такой системе сложнее соответствовать действующим стандартам и нормативам. Компания Geberit предлагает Вам комплексные системы с гарантией и сертификатами, необходимыми для Вашего проекта. Это позволяет предложить самый высокий уровень защиты от распространения пожара через канализационные системы. Звукоизоляция Geberit также позволяет снизить шум в системах канализации частных домов, общественных зданий, гостиниц и торговых объектов.

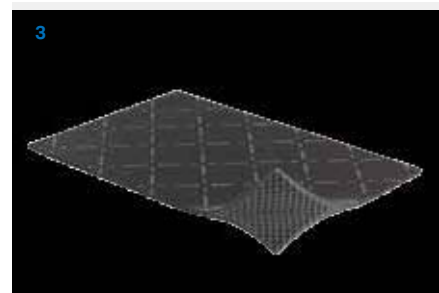
Надежная защита от распространения огня

Отверстия в стенах и перекрытиях, а также монтажные каналы могут способствовать распространению пожара по зданию, если они не закрыты правильно и в соответствии со стандартами. Противопожарная муфта Geberit Rohrschott90 Plus перекрывает сечение трубы в случае пожара и предотвращает распространение дыма, огня и тепла в другие комнаты или части здания. Противопожарная муфта Geberit Rohrschott90 Plus может быть исполь-

зована со всеми канализационными системами Geberit.

Звукоизоляция от одного поставщика

В дополнение к шумопоглощающей системе канализации Geberit Silent-db20, специальное крепление и изоляция обеспечивают идеальное решение для обеспечения допустимого уровня шума от сточных вод. Система крепления труб Geberit Silent-db20, экологически чистые звукоизоляционные маты Geberit Isol, изолирующие трубки и самоклеящиеся ленты входят в систему звукоизоляции системы канализации.



- 1 Пример установки противопожарных муфт Rohrschott90 Plus
- 2 Трубный кронштейн Silent-db20 с резиновой вставкой
- 3 Звукоизоляционный мат Geberit Isol

→ Высокий уровень безопасности и комфорта благодаря единой системе

→ Универсальность применений муфт Geberit Rohrschott90 Plus

→ Полная система с широким набором труб, фитингов, крепежа и изоляционных материалов



Душевой элемент Geberit, встраиваемый в стену.

Новое определение трапа для
душевых зон без поддона.

Инновационные душевые элементы Geberit, встраиваемые в стену обеспечивают надежный отвод воды. В результате облегчается проектирование, упрощается монтаж и создается привлекательный дизайн.



1-4 Четыре варианта отделки наружной панели для душевого элемента Geberit: нержавеющая сталь, под плитку, хромированный и белый.

Душевой монтажный элемент Geberit – элемент единой системы
Душевой монтажный элемент Geberit является частью систем Geberit Duofix и Uniflex, а также доступен для монтажа на несущую стену. Трубопроводы устанавливаются в каркасе стен; звукоизоляция и противопожарная защита уже заложены в систему Geberit.

Гибкость
Санитарно-технические элементы Geberit обеспечивают невероятную гибкость при дизайне ванных комнат. Этим стандартам отвечает и душевой монтажный элемент, встраиваемый в стену.

Надежная герметизация
Душевые монтажные элементы Geberit оснащены разными патрубками для подключения, что обеспечивает простое и надежное уплотнение.

Разнообразные наружные панели
Наружные панели возможны в четырех различных версиях - можно выбрать вариант для любой ванной комнаты. Вариант из нержавеющей стали предлагается также с антивандальным креплением.



Душевой элемент Uniflex для монтажа на прочную стену (например, кирпичную).



↑ Душевой элемент Duofix для монтажа в гипсокартонную стену.

- Душевой трап, встроенный в стену
- Простое проектирование и монтаж
- Прекрасно вписывается в процесс строительства
- Современный, благородный дизайн
- Легкая очистка благодаря съемной решетке



DESIGN PLUS

powered by: **ISH**

Душевые каналы Geberit.

Душевые без поддона – высший уровень дизайна.

Душевой канал Geberit – три в одном: элегантность, высококачественные материалы и технологичные решения для людей, привыкших к самому лучшему.



- 1 Независимо от того, смонтирован ли канал из нержавеющей стали у стены (1) или с крышкой под заполнение плиткой в середине комнаты (2), он всегда выглядит безупречно.
- 2 Вариант установки душевого канала в середине помещения.

Монтажные опоры – это надежное крепление, возможность выравнивания после высыхания пола и звукоизоляции.

Душевой канал Geberit имеет четыре опоры, которые предназначены для регулировки высоты.

Дизайн крышки канала и лотка обеспечивает плотное прилегание с минимальными видимыми зазорами.

За счет специальной резьбовой опоры есть возможность исправить ошибки монтажа, выравнивая высоту даже после высыхания стяжки пола. При выкручивании опор образуется полое пространство, которое предотвращает контакт между каналом и строительными перекрытиями, что обеспечивает соответствие самым высоким стандартам звукоизоляции.

Модельный ряд

Душевой канал Geberit доступен в двух вариантах монтажа: монтаж в середине комнаты и монтаж у стены. Выпускается пять вариантов моделей, различных по длине – от 70 до 120 см.

Крышки канала выпускаются с покрытием из полированной нержавеющей стали или под заполнение плиткой, что позволяет сделать его почти незаметным в любой ванной комнате.



Чистить душевой канал легко: просто выньте и промойте под струей воды внутреннюю часть сифона, которая располагается прямо под крышкой.



Монтажные опоры обеспечивают отличную звукоизоляцию.



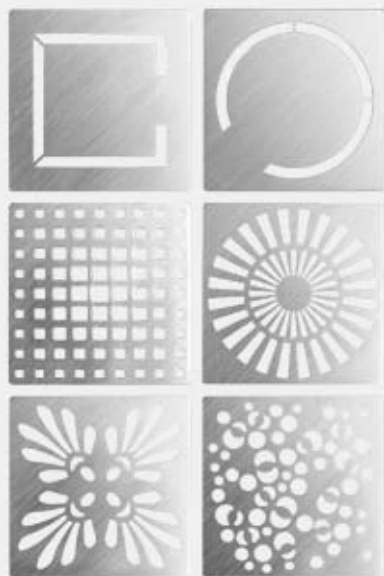
- Широкий модельный ряд и выбор опций
- Гармоничный и элегантный дизайн
- Звукоизоляция соответствует самым высоким требованиям

Трап для душа Geberit.

Ровный пол – это комфорт и функциональность.

Напольные трапы Geberit имеют отличное соотношение цены и качества, а также высокую гибкость при монтаже. Это хорошо продуманное решение для отвода воды в душе.

Дизайн решетки в различных стилях



Легкий монтаж.

Специальная круглая основа корпуса обеспечивает безошибочный монтаж трапа. Приемная воронка трапа может регулироваться по высоте в зависимости от суммарной толщины изоляции, стяжки пола и плитки.

Легкая очистка

Под решеткой установлены специальные ловушки для волос, которые вынимаются и легко прочищаются. Ловушки предотвращают засорение канализации.

Один базовый блок, шесть вариантов дизайна.

Душевой трап Geberit имеет шесть разных вариантов дизайна решеток, подходящих под различные стили отделки. Стандартная решетка также имеет вариант с дополнительным замком.

Минимальная строительная высота.



Возможность регулировки высоты



- Для установки в пол в душе без поддона
- Продуманные компоненты для облегчения установки
- Различный дизайн решеток из прочной нержавеющей стали

Душевые сифоны Geberit.

Блестящие мелочи для большего удобства.

Душевые сифоны Geberit обеспечивают надежное водоотведение за счет своей оптимальной высоты. Они также чрезвычайно просты в обслуживании и имеют высокую производительность.

Душевой сифон Geberit d90.



Эргономика и оптимальная высота
Душевой сифон Geberit имеет небольшую высоту, его профиль имеет минимальный выступ, что обеспечивает максимальный комфорт в использовании.

Герметичность и легкая очистка
Надежные уплотнения с двух сторон патрубка защищают душевые поддоны из различных материалов от контактов с водой. Трап легко открывается, что позволяет легко прочищать сифон.

Душевой сифон Geberit d50/60



Многообразие
Душевые сифоны Geberit доступны в вариантах с самыми популярными диаметрами и покрытиями: хром глянцевый, белый, хром матовый и позолота.

Сервисное обслуживание и очистка предельно просты благодаря съемной внутренней части сифона.



Низкий профиль обеспечивает удобство при использовании



- Низкий профиль для комфортного использования
- Надежная гидроизоляция душевых поддонов
- Легко мыть и чистить
- Совместимость со всеми видами поддонов

Слив-перелив Geberit для ванн. Функциональность в отличном дизайне.



- Продуманные детали обеспечивают надежность и простоту монтажа
- Специальный дизайн для оптимизации потока
- Полный ассортимент для всех типов ванн

Системы налива, слива и перелива для ванн имеют хорошо продуманную конструкцию, обеспечивающую надежность, комфорт и функциональность, и впечатляют своим стильным дизайном.

Перелив для ванн Geberit



Слив-перелив Geberit с заполнением через перелив



Удобная кнопка управления сливом Geberit PushControl имеет плоскую конструкцию



Сливы Geberit для ванной – продуманные детали

Простота установки наряду с надежностью обеспечивается за счет гибких сифонных уплотнений перелива. Уплотнения с обеих сторон слива-перелива защищают корпус ванны от коррозии.

Инженерный поток

Оптимальная форма трапов обеспечивает высокую производительность и создает эффект самоочистки. За счет узкого профиля, трап практически незаметен при принятии ванны.

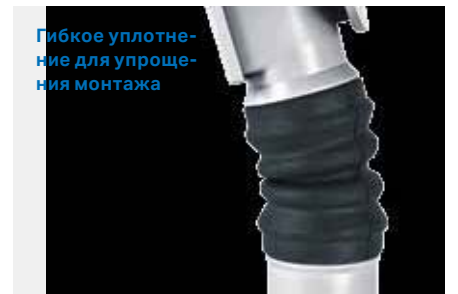
Полный ассортимент

Сливы Geberit для ванн доступны в различных размерах и наиболее популярных расцветках: хромированный, белый, матовый хром и позолоченный - подходящее решение для всех типов ванн, с учетом пожелания покупателей.

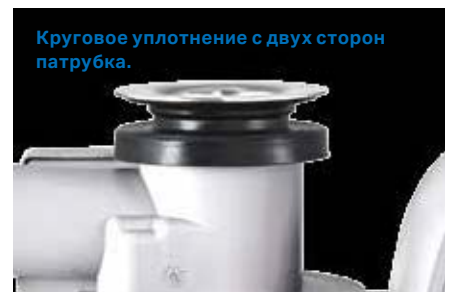
Круговое уплотнение с двух сторон перелива.



Гибкое уплотнение для упрощения монтажа



Круговое уплотнение с двух сторон патрубка.





- Оптимизированный поток
- Быстрая и легкая сборка и разборка
- Широкий ассортимент для любого умывальника
- Внешний вид, подходящий практически к любому дизайну раковины

Сифоны Geberit для раковин.

Путь для быстрого и безопасного отвода воды .

Компания Geberit предлагает исчерпывающий ассортимент сифонов для умывальников: гидравлика идеально рассчитана до мельчайших деталей, модели устойчивы к коррозии и неоднократно протестированы в лабораториях.



- 1 Скрытый сифон Geberit
- 2 Стандартный сифон Geberit
- 3 U-образный сифон Geberit

Инженерия потока

Сифоны Geberit для умывальников имеют оптимальную конфигурацию для легкого стока воды. При создании сифонов используются методы компьютерного моделирования, что гарантирует быстрый отвод сточных вод и одновременно обеспечивает эффект самоочистки.

Высококачественный пластик – прочность, простота в установке

Сифоны Geberit изготовлены из коррозионно-стойкой пластмассы. Это обеспечивает их долгий срок службы и легкость установки.

Широкий ассортимент

Скрытые сифоны Geberit для умывальников – практичное и доступное решение. Широкий диапазон регулировки облегчает легкий монтаж, доступность обеспечивается за счет специальных накладок.

Стандартный сифон Geberit для умывальников – универсальное решение, подходящее для каждой раковины. Эти сифоны доступны в цветах хром и белый.

U-образный сифон Geberit для умывальников – классический, доступен в цветах хром и белый.



Сифон Geberit: универсальное решение и легкий монтаж благодаря высококачественным материалам.



Скрытый сифон Geberit: правильная гидравлика для оптимальной самоочистки.

Будущее требует подготовки. Для сантехники завтрашнего дня.

Компания Geberit стремится к постоянному улучшению качества жизни с помощью инновационных решений. Именно с этой целью компания постоянно развивает свои продукты и системы и устанавливает все новые и новые стандарты в качестве лидера рынка инженерной сантехники.

Компания Geberit инвестирует в среднем два процента от объема продаж в свои исследования и разработки, ежегодно регистрирует около 20 новых патентов. Инновации в компании Geberit основываются на существующих науках и текущих научно-исследовательских разработках в таких специализированных областях, как гидравлика, статика, гигиена, акустика, материаловедение и противопожарная безопасность.

Систематические процедуры

Запросы и потребности клиентов или блестящая идея часто являются отправной точкой для разработки нового продукта. Далее следует систематическая работа, так как в Geberit инновационные процессы тщательно контролируются. Вот почему, например, необходимые характеристики материала, который в один прекрасный день поступит в серийное производство, определяются на очень ранней стадии. Если такой материал еще не существует, специалисты по материаловедению начинают работать над его созданием – конечно, в тесном сотрудничестве с производителями пластиковых материалов, специалистами университетов и институтов. Даже если это связано с существенными расходами, процедура оправдывает себя, как, например, в случае с разработкой звукопоглощающей дренажной системы Geberit Silent-db20 или многослойных труб Mepla.

50 лет за три месяца

Как только первые прототипы нового продукта готовы, каждая деталь проходит тестирование. Для этого модель "проживает" пятидесятилетний срок службы за три месяца строгих, жестких испытаний в специальной лаборатории. Только лучший материал в каждом конкретном случае перенесет эту проверку. Статические и акустические свойства не только отдельных продуктов, но и всей системы могут быть проверены в лабораториях технологии строительства и акустики. Здесь исследуется, как новый продукт или конкретное изменение конструкции ведут себя в сочетании с другими компонентами системы.

Как только ученые и инженеры дают новому продукту зеленый свет, начинается его тестирование в естественных условиях. Только после многочисленных пробных установок начинается серийное производство.



Новые материалы тщательно тестируют.



Источник шума может быть точно определен с помощью акустической камеры.

- Передовые инновации благодаря постоянным инвестициям в собственное развитие и исследовательским проектам
- Признанная высокая компетентность во многих областях рынка санитарной техники
- Бескомпромиссные стандарты качества и производства

О Швейцарских инженерных на-
выках ходят легенды, и компания
Geberit – яркое тому подтвержде-
ние. Точность, ноу-хау и стремле-
ние к инновациям характеризуют
продукты и системы Geberit. Эти
качества развивались несколько-
ми поколениями с 1874 года.

Ноу-хау из Швейцарии означает ка-
чество и совершенство вплоть до
последней детали, а также максимум
экономической эффективности и на-
дежности.

**Know-how
from
Switzerland**

Geberit – лидер на рынке сантехниче-
ских систем не только потому, что га-
рантирует высокое качество, точность
и экономическую эффективность, но и
потому, что все продумано до послед-
ней детали и с учетом требований про-
фессиональных сантехников.



ЭКОЛОГИЧНОСТЬ.

Пластиковые трубы – переработка или практически безвредная утилизация.

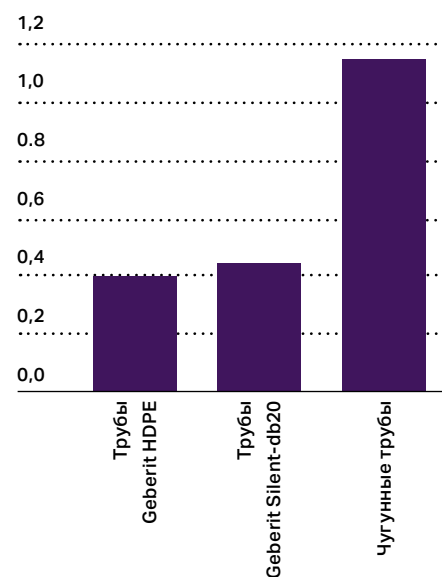


Дополнительную информацию можно получить по адресу:

→ www.geberit.ru

Экобаланс

Воздействие трубопроводных систем на окружающую среду оценивается по эко-индикаторным точкам (EIP99) по голландскому методу Экобаланса.



Оптимальный комфорт и минимальное воздействие на окружающую среду – это ответ Geberit на требования сегодняшнего дня. Являясь ведущим производителем сантехники, Geberit прилагает все усилия, чтобы использовать природные ресурсы бережно, внося свой вклад в защиту окружающей среды.

Это начинается с разработки новой продукции и распространяется на ее производство и ответственную утилизацию. Прочные и надежные продукты Geberit вносят существенный вклад в защиту природных ресурсов.

Например, пластиковые трубы Geberit ПНД или мал шумные трубы Geberit Silent-db20 для канализационных систем, произведенные Geberit, оказывают значительно меньшее негативное влияние на экологию, чем традиционные чугунные канализационные трубы.

Производство чугунных труб с температурой плавления свыше 1000 °С и их последующая транспортировка создают существенную нагрузку на окружающую среду. Производство же пластиковых труб является очень энергоэффективным. Даже утилизация в современных установках для сжигания оказывает лишь незначительное негативное воздействие на окружающую среду, но и оно может быть минимизировано при стопроцентной переработке.

Преимущества для клиентов очевидны: вы извлекаете выгоду из прочной канализационной системы, которая может быть установлена быстро и легко, в то же время уменьшая негативное воздействие на окружающую среду.