

GR-10V Регулятор

Технические параметры:

Электропитание:

DC – 12-30 В

AC – 10-24В, 50-60Гц

Выходящий сигнал:

DC 0(2) – 10 В

10 кОм

Электрические контакты:

европейского стандарта 0,75 мм

Описание:

Регулятор GR-10V. Питание AV/DC 24 V, выходящий сигнал DC 0(2) – 10 V.

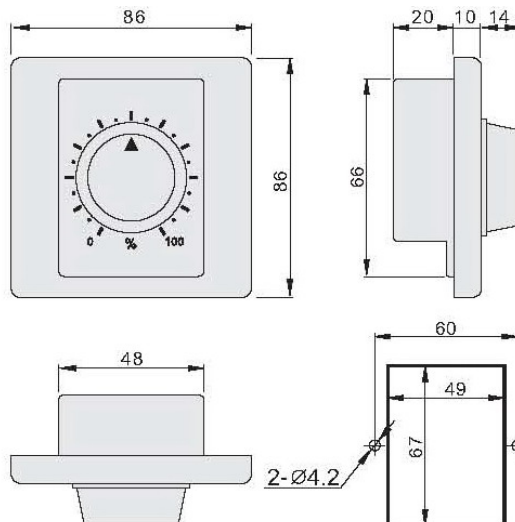
Используется для управления работой привода воздушных клапанов. Также может использоваться для регулировки работы клапанов с электрическим управлением и в др. случаях

Внимание:

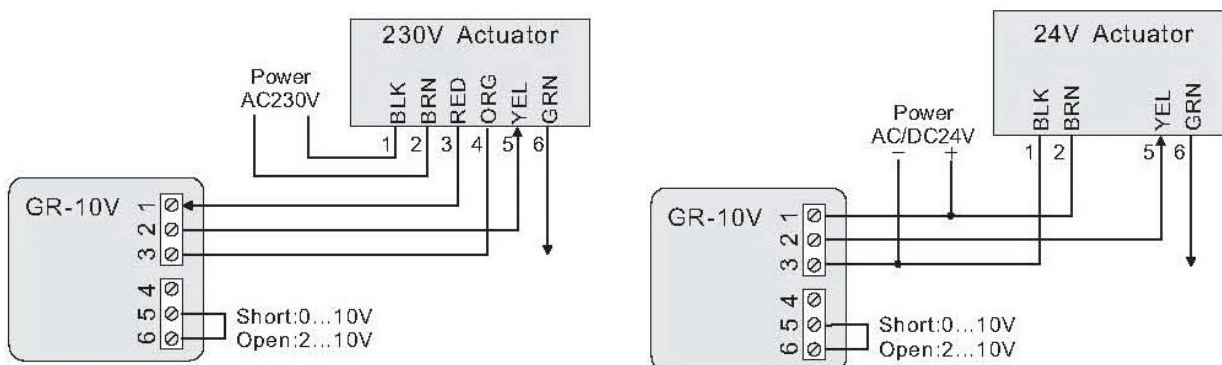
Не подключайте электропитание высокого напряжения напрямую к регулятору. Проверьте правильность подключения электропитания. Для подключения электропитания используйте схему изображенную на каждом регуляторе.

Установка

1. Установка производится согласно технической документации и электрической схеме. Регулятор устанавливается в блок управления или стандартный блок модели 86.



Электросхема



ВНИМАНИЕ

Данная схема носит рекомендательный характер, электроподключение регулятора следует производить в соответствии с эл. схемой, указанной на корпусе регулятора.