

# **MULTI V<sup>TM</sup> IV**

- Введение.....2
- Общая информация.....8
- Внутренние блоки..... 10
- Групповое управление .....377

Мультizonальная система **Multi V** – это оптимальный выбор для кондиционирования больших площадей, от офисных зданий до аэропортов. LG Electronics предлагает широкий выбор моделей внутренних блоков для применения в различных типах помещений.

В системе используются инверторные технологии, позволяющие иметь разветвленную сеть фреоновых проводов, что дает возможность обслуживать многоэтажные здания, потребляя минимальное количество электроэнергии. Модульная конструкция блоков способна в любое время увеличить производительность существующей системы.

В связи с возрастающей заботой о защите окружающей среды высокотехнологичные системы **Multi V** используют озонобезопасный хладагент R410A.

Уникальный алгоритм контроля расхода хладагента и потребления энергии системой кондиционирования **Multi V** позволяет ей работать при различных, даже самых экстремальных условиях эксплуатации.

В настоящем техническом каталоге приводятся подробные сведения об особенностях конструкции и эксплуатационных характеристиках новой системы кондиционирования серии **Multi V IV**.

Мы надеемся, что представленная информация поможет создать оптимальный микроклимат в Ваших помещениях.

**LG Electronics Inc.**  
Департамент Кондиционирования LG

## Процесс поэтапного подбора элементов системы Multi V IV

(1) Рассчитать или получить значение максимальной тепловой нагрузки в обслуживаемой зоне(ах)



(2) Выбор внутреннего блока по спецификации  
Выбор наружного блока по спецификации  
Выбор комбинации блоков (наружный/внутренний)  
Определить распределение температуры и скорости воздушного потока



(3) Составление гидравлической схемы. Выбор разветвителей и коллекторов



(4) Выбор системы управления  
Алгоритм управления  
Описание устройств



(5) Электрические соединения  
Электрические характеристики  
Прокладка кабелей

### ВНИМАНИЕ

1. Блоки системы кондиционирования не должны устанавливаться в местах, где могут присутствовать едкие вещества, вызывающие повышенную коррозию;
2. При расположении наружного блока вблизи побережья необходимо защитить оборудование от прямого воздействия морского ветра. Если это невозможно, то необходимо применять дополнительное антикоррозионное покрытие.

## 1. Модельный ряд

1. Модельный ряд ..... 7
2. Внешний вид внутренних блоков..... 8
3. Расшифровка модельного номера ..... 9
4. Индекс производительности внутренних блоков ..... 9

Внутренние блоки	Тип шасси	Производительность (кВт)												
		1,6	2,2	2,8	3,6	4,5	5,6	7,1	8,2	10,6	12,3	14,1	22,4	28
Настенного типа (стандарт)	SB	ARNU05GSBL2 1.6	ARNU07GSBL2 2.2	ARNU09GSBL2 2.8	ARNU12GSBL2 3.6	ARNU15GSBL2 4.5								
	SC						ARNU18GSCL2 5.6	ARNU24GSCL2 7.1						
Серия ART COOL	Mirror	SB	ARNU07G SB*2	ARNU09G SB*2	ARNU12G SB*2	ARNU15G SB*2			ARNU18G SB*2	ARNU24G SB*2				
		S8							ARNU18G S8*2	ARNU24G S8*2				
	Gallery	SF	ARNU07G SF*2	ARNU09G SF*2	ARNU12G SF*2									
Кассетного типа	1-поточные	TU	ARNU07G GTU*2	ARNU09G GTU*2	ARNU12G GTU*2									
		TT						ARNU18G TT*2	ARNU24G TT*2					
	2-поточные	TL						ARNU18G TL*2	ARNU24G TL*2					
		TR	ARNU05G TR*2	ARNU07G TR*2	ARNU09G TR*2	ARNU12G TR*2								
	4-поточные	TQ					ARNU15G TQ*2	ARNU18G TQ*2						
		TP							ARNU24G TP*2	ARNU28G TP*2				
		TN									ARNU36G TN*2			
		TM										ARNU42G TM*2	ARNU48G TM*2	
Канального типа	Высоко-напорные	BH	ARNU07G BHA2	ARNU09G BHA2	ARNU12G BHA2	ARNU15G BHA2	ARNU18G BHA2	ARNU24G BHA2						
		BG							ARNU28G BGA2	ARNU36G BGA2	ARNU42G BGA2			
		BR										ARNU48G BRA2		
		B8											URNU76G B8A2	URNU96G B8A2
	Низко-напорные	L1	ARNU05GL1G2 1.6	ARNU07GL1G2 2.2	ARNU09GL1G2 2.8	ARNU12GL2G2 3.6								
		L2						ARNU15GL2G2 4.5	ARNU18GL2G2 5.6	ARNU24GL2G2 7.1				
	Встраиваемые	B3	ARNU07 GB3G2	ARNU09 GB3G2	ARNU12 GB3G2	ARNU15 GB3G2								
		B4						ARNU18 GB4G2	ARNU24 GB4G2					
Напольно-потолочного типа	VE		ARNU09 GVEA2	ARNU12G VEA2										
Потолочного типа	VJ						ARNU18 GVJA2	ARNU24 GVJA2						
	VK								URNU36G VKA2					
	VL										URNU48G VLA2			
Напольного типа	В корпусе	CE	ARNU07G CEA2	ARNU09G CEU2	ARNU12G CEA2	ARNU15G CEA2								
		CF					ARNU18G CFA2	ARNU24G CFA2						
	Без корпуса	CE	ARNU07G CEU2	ARNU07G CEU2	ARNU07G CEU2	ARNU07G CEU2								
		CF					ARNU07G CFU2	ARNU07G CFU2						
Консольного типа	QA	ARNU07G QAA2	ARNU09G QAA2	ARNU12G QAA2	ARNU15G QAA2									
Канального типа, с подачей свежего воздуха	BR										ARNU48G BRZ2			
	B8											URNU76 GB8Z2	URNU96 GB8Z2	

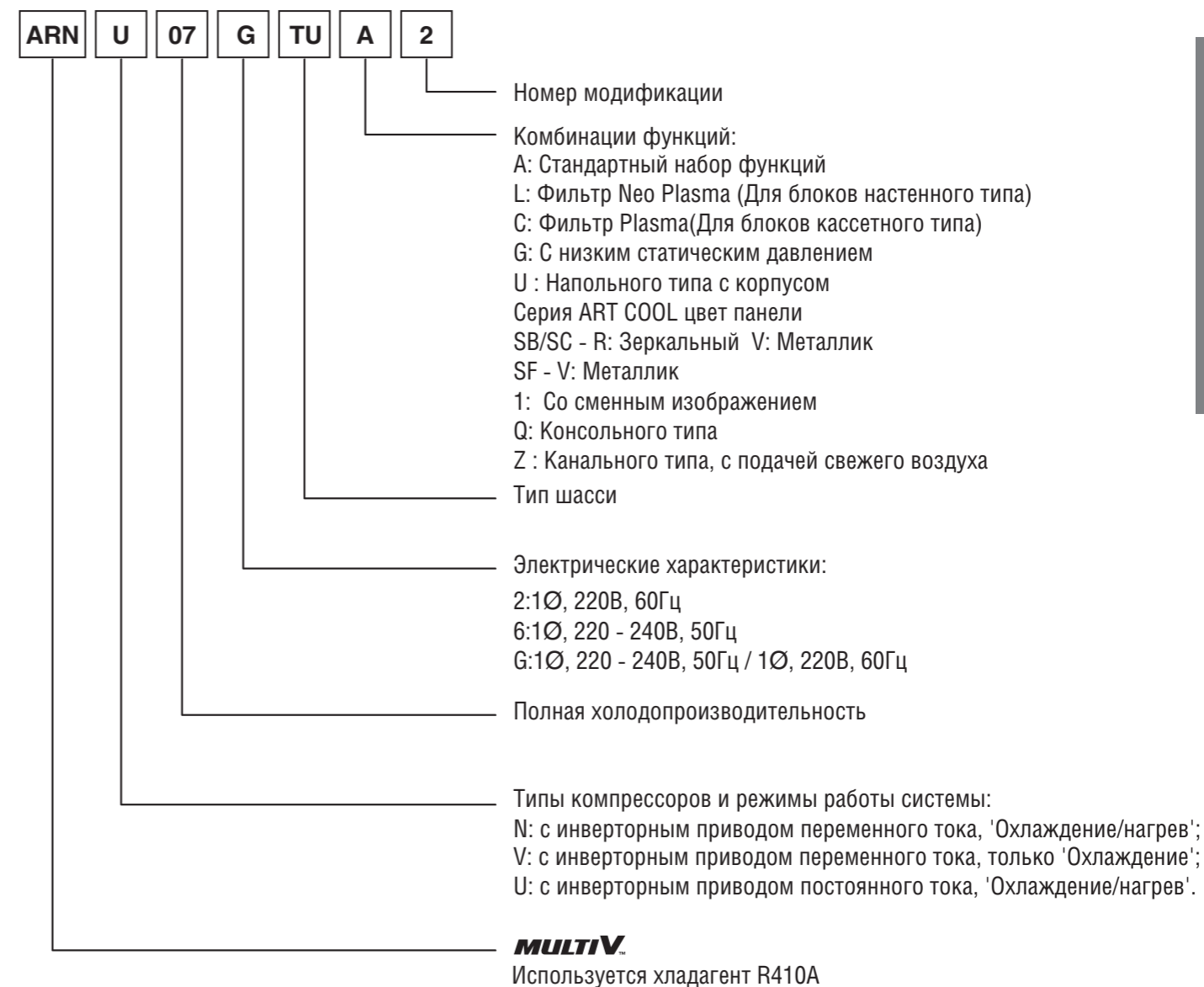
\* ARTCOOL – R: Зеркальный, V: Серебристый, 1: со сменной картинкой: Густав Климт «Поцелуй».

\* Настенного типа – A: стандартный, L: с фильтром Plasma, \*Кассетного типа – A: стандартный, C: с фильтром Plasma

## 2. Внешний вид внутренних блоков

<p><b>Кассетного типа, 1-поточные</b></p> <p>ARNU07GTU*2 ARNU09GTU*2 ARNU12GTU*2</p>  <p>ARNU18GTT*2 ARNU24GTT*2</p> <p>* A: Стандартный, C: Plasma</p>	<p><b>Канального типа, высоконапорные</b></p> <p>ARNU07GBHA2 ARNU36GBGA2 ARNU09GBHA2 ARNU42GBGA2 ARNU12GBHA2 ARNU48GBRA2 ARNU15GBHA2 URNU76GB8A2 ARNU18GBHA2 URNU96GB8A2 ARNU24GBHA2 ARNU28GBGA2</p> 
<p><b>Кассетного типа, 4-поточные</b></p> <p>ARNU05GTR*2 ARNU24GTP*2 ARNU07GTR*2 ARNU28GTP*2 ARNU09GTR*2 ARNU36GTN*2 ARNU12GTR*2 ARNU42GTM*2 ARNU15GTQ*2 ARNU48GTM*2 ARNU18GTQ*2</p>  <p>* A: Стандартный, C: Plasma</p>	<p><b>Серия ART COOL Mirror</b></p> <p>ARNU07GSE*2 ARNU15GSE*2 ARNU09GSE*2 ARNU18GS8*2 ARNU12GSE*2 ARNU24GS8*2</p>  <p>* R: Зеркальный, V: Металлик</p>
<p><b>Кассетного типа, 2-поточные</b></p> <p>ARNU18GTL*2 ARNU24GTL*2</p>  <p>* A: Стандартный, C: Plasma</p>	<p><b>Серия ART COOL Gallery</b></p> <p>ARNU07GSF*2 ARNU09GSF*2 ARNU12GSF*2</p>  <p>*V: Металлик 1: Со сменными изображениями</p>
<p><b>Канального типа, встраиваемые</b></p> <p>ARNU07GB3G2 ARNU15GB3G2 ARNU09GB3G2 ARNU18GB4G2 ARNU12GB3G2 ARNU24GB4G2</p> 	<p><b>Напольного типа В корпусе</b></p> <p>ARNU07GCEA2 ARNU09GCEA2 ARNU12GCEA2 ARNU15GCEA2 ARNU18GCEA2 ARNU24GCEA2</p> 
<p><b>Канального типа, низконапорные</b></p> <p>ARNU05GL1G2 ARNU15GL2G2 ARNU07GL1G2 ARNU18GL2G2 ARNU09GL1G2 ARNU24GL2G2 ARNU12GL2G2</p> 	<p><b>Без корпуса</b></p> <p>ARNU07GCEU2 ARNU09GCEU2 ARNU12GCEU2 ARNU15GCEU2 ARNU18GCEU2 ARNU24GCEU2</p> 
<p><b>Напольно-потолочного типа</b></p> <p>ARNU09GVEA2 ARNU12GVEA2</p>  <p><b>Потолочного типа</b></p> <p>ARNU18GVJA2 ARNU24GVJA2</p>	<p><b>Консольного типа</b></p> <p>ARNU07GQAA2 ARNU09GQAA2 ARNU12GQAA2 ARNU15GQAA2</p> 
<p><b>Настенного типа</b></p> <p>ARNU07GSBL2 ARNU15GSBL2 ARNU09GSBL2 ARNU18GSCL2 ARNU12GSBL2 ARNU24GSCL2</p>  <p>* A: Стандартный, L: Plasma</p>	<p><b>Канального типа, с подачей свежего воздуха</b></p> <p>ARNU48GBRZ2 URNU76GB8Z2 URNU96GB8Z2</p> 

## 3. Расшифровка модельного номера



## 4. Индекс производительности внутренних блоков

Индексы производительности внутренних блоков

Обозначение	05	07	09	12	15	18	24	28	36	42	48	76	96
Производительность (кВт)	1,6	2,2	2,8	3,6	4,5	5,6	7,1	8,2	10,6	12,3	14,1	22,4	28,0

Кассетного типа, 1-поточные .....	11
Кассетного типа, 2-поточные .....	35
Кассетного типа, 4-поточные .....	55
Канального типа, высоконапорные .....	92
Канального типа, низконапорные .....	129
Канального типа, встраиваемые.....	160
Настенного типа .....	185
Серия ART COOL Mirror .....	214
Серия ART COOL Gallery.....	239
Напольно-потолочного/потолочного типа .....	258
Напольного типа.....	299
Консольного типа .....	325
Канального типа, с подачей свежего воздуха .....	351
Управление работой группы блоков.....	377

## Кассетного типа, 1-поточные

1. Особенности
2. Технические характеристики
3. Габаритные размеры
4. Гидравлические схемы
5. Электрические схемы
6. Таблицы производительности
7. Распределение воздушного потока и температуры
8. Электрические характеристики
9. Шумовые характеристики
10. Монтаж
11. Принадлежности

## 1. Особенности

Категория	Функция	ARNU07GTJ*2, ARNU09GTJ*2, ARNU12GTJ*2
Воздушный поток	Направление подачи воздуха	1
	Управление распределением воздушного потока (влево, вправо)	–
	Управление распределением воздушного потока (вверх, вниз)	Автоматически
	Автоматическое перемещение жалюзи (влево, вправо)	–
	Автоматическое перемещение жалюзи (вверх, вниз)	О
	Интенсивность подачи воздуха по режимам работы (вентиляция/охлаждение/нагрев)	4/5/4
	Функция Chaos swing	X
	Функция Chaos wind	О
	Jet Cool (форсированное охлаждение)	О
Очистка воздуха	Вихревой режим	–
	Дезодорирующий фильтр	X
	Система очистки воздуха Neo Plasma	Опция
Монтаж	Фильтр предварительной очистки (моющийся/антигрибковый)	О
	Дренажный насос	О
	Контроль внешнего статического давления	О
	Электронагреватель	X
Надежность	Функция увеличенной высоты потолка	О
	Теплый пуск	О
	Самодиагностика	О
Удобство в эксплуатации	Здоровая дегидратация	О
	Автоматическая смена режимов	О (только в системах охлаждения/нагрев)
	Автоматическая очистка	X
	Работа в автоматическом режиме	О
	Функция автоматического перезапуска	О
	Блокировка клавиатуры контроллера	О
	Форсированный режим работы	О
	Управление группой блоков	О
	Режим сна	О
	Таймер (ВКЛ/ВЫКЛ)	О
	24-часовой таймер	О
	Работа по двум датчикам температуры	О
	Индивидуальное управление	Стандартный проводной пульт дистанционного управления
Проводной пульт дистанционного управления Deluxe		PQRCUDS0(B/S)
Упрощенный проводной пульт дистанционного управления		PQRCVCLQ(W)
Упрощенный проводной пульт дистанционного управления (для гостиниц)		PQRCHCA0Q(W)
Беспроводной пульт дистанционного управления с ЖК-дисплеем		PQWRH(C)DF0
Дополнительные возможности	Зональное управление	–
	СТIE	–
	Внешний температурный датчик	PQRSTA0
	Управление группой блоков	PZCWRCG3
Модуль внешнего сигнала	PQDSA(1)/PQDSB(1)/PQDSBC/PQDSBNGCM1	

О: применяется, X: не применяется, –: не относится к данному оборудованию.

Опция: наименование модели и цена отличаются в зависимости от опций, установленных на заводе на типовой блок.

## 2. Технические характеристики

\* Модельный номер  
А: Стандартный, С: Plasma

Тип блока		Кассетный, 1-поточный			
Модель		Ед. изм.	ARNU07GTU*2	ARNU09GTU*2	ARNU12GTU*2
Холодопроизводительность	кВт		2,20	2,80	3,60
	ккал/ч		1,90	2,40	3,10
Теплопроизводительность	кВт		2,50	3,20	4,0
	ккал/ч		2,20	2,80	3,40
Корпус			Оцинкованная сталь	Оцинкованная сталь	Оцинкованная сталь
Размеры (Ш × В × Г)	Блок	мм	860 × 450 × 132	860 × 450 × 132	860 × 450 × 132
	Декоративная панель	мм	1 100 × 500 × 34	1 100 × 500 × 34	1 100 × 500 × 34
Теплообменник	Ряды × заходы × шаг оребрения		2 × 12 × 18	2 × 12 × 18	2 × 12 × 18
	Площадь поверхности	м <sup>2</sup>	0,16	0,16	0,16
Вентилятор	Тип		Тангенциальный	Тангенциальный	Тангенциальный
	Потр. мощн. привода × кол-во	Вт	30,0	30,0	30,0
	Рабочий ток	А	0,18	0,18	0,18
	Расход воздуха (выс./средн./низк.)	м <sup>3</sup> /мин	8,2 / 7,3 / 6,4	9,2 / 8,6 / 8,2	10 / 9,2 / 8,2
	Привод		Прямой	Прямой	Прямой
	Тип привода		BLDC	BLDC	BLDC
Управление температурой			Микропроцессор. Термостат для охлаждения и нагрева	Микропроцессор. Термостат для охлаждения и нагрева	Микропроцессор. Термостат для охлаждения и нагрева
Материал звуко- и теплоизоляции			Вспененный полистирен	Вспененный полистирен	Вспененный полистирен
Защитное устройство			Предохранитель	Предохранитель	Предохранитель
Трубопроводы	Жидкость	мм (дюйм)	Ø6,35 (1/4)	Ø6,35 (1/4)	Ø6,35 (1/4)
	Газ	мм (дюйм)	Ø12,7 (1/2)	Ø12,7 (1/2)	Ø12,7 (1/2)
	Дренаж (внутр. диаметр)	мм	25,0	25,0	25,0
Вес нетто	Блок	кг	14,7	14,7	14,7
Шумовые характеристики (звук. давл., 1,5 м, выс./средн./низк.)		дБ (А)	32 / 29 / 25	35 / 34 / 32	38 / 35 / 32
Электропитание		Ф, В, Гц	1, 220 ~ 240, 50	1, 220 ~ 240, 50	1, 220 ~ 240, 50
Расширительное устройство			ЭРВ		
Кабель питания			CV 1,5 × 3C	CV 1,5 × 3C	CV 1,5 × 3C
Кабель управления			CVV-SB 1,25 × 2C	CVV-SB 1,25 × 2C	CVV-SB 1,25 × 2C
Цвет панели			Белый	Белый	Белый
Модель панели (принадлежность)			PT-UUC (Решетка)/PT-UUD (Панель)		

## Примечания:

- Расчет производительности основан на следующих условиях:  
Охлаждение – Внутр. т-ра: 27 °C<sub>ст</sub> / 19 °C<sub>вт</sub> – Наруж. т-ра: 35 °C<sub>ст</sub> / 24 °C<sub>вт</sub>  
– Длина трубопровода 7,5 м – Перепад высоты между блоками равен нулю.  
Нагрев – Внутр. т-ра: 20 °C<sub>ст</sub> / 15 °C<sub>вт</sub> – Наружн. т-ра: 7 °C<sub>ст</sub> / 6 °C<sub>вт</sub>  
– Длина трубопровода 7,5 м – Перепад высоты между блоками равен нулю.
- Производительность = полная производительность.
- В связи с постоянным совершенствованием выпускаемой продукции технические характеристики могут быть изменены без предварительного уведомления.
- ЭРВ: электронный расширительный вентиль.

## Формула пересчета:

кВт= ккал/ч × 1,16

## 2. Технические характеристики

\* Модельный номер  
А: Стандартный, С: Plasma

Тип блока		Кассетный, 1-поточный	
Модель		ARNU18GTT*2	ARNU24GTT*2
Холодопроизводительность	кВт	5,60	7,10
	ккал/ч	4,80	6,10
Теплопроизводительность	кВт	6,30	7,10
	ккал/ч	5,40	6,10
Корпус		Оцинкованная сталь	Оцинкованная сталь
Размеры (Ш × В × Г)	Блок	мм	1 180 × 450 × 132
	Декоративная панель	мм	1 420 × 500 × 34
Теплообменник	Ряды × заходы × шаг оребрения		2 × 12 × 18
	Площадь поверхности	м <sup>2</sup>	0,24
Вентилятор	Тип		Тангенциальный
	Потр. мощн. привода × кол-во	Вт	30,0
	Рабочий ток	А	0,30
	Расход воздуха (выс./средн./низк.)	м <sup>3</sup> /мин	13,3 / 12,1 / 10,9
	Привод		Прямой
	Тип привода		BLDC
Управление температурой			Микропроцессор. Термостат для охлаждения и нагрева
Материал звуко- и теплоизоляции			Вспененный полистирен
Защитное устройство			Предохранитель
Трубопроводы	Жидкость	мм (дюйм)	∅6,35 (1/4)
	Газ	мм (дюйм)	∅12,7 (1/2)
	Дренаж (внутр. диаметр)	мм	25,0
Вес нетто	Блок	кг	18,7
Шумовые характеристики (звук. давл., 1,5 м, выс./средн./низк.)		дБ (А)	40 / 37 / 35
Электропитание		Ф, В, Гц	1, 220 ~ 240, 50
Расширительное устройство			ЭРВ
Кабель питания			CV 1,5 × 3С
Кабель управления			CVV-SB 1,25 × 2С
Цвет панели			Белый
Модель панели (принадлежность)			PT-UTC (Решетка)/PT-UTD (Панель)

## Примечания:

- Расчет производительности основан на следующих условиях:  
Охлаждение – Внутр. т-ра: 27 °С<sub>ст</sub> / 19 °С<sub>вт</sub> – Наруж. т-ра: 35 °С<sub>ст</sub> / 24 °С<sub>вт</sub>  
– Длина трубопровода 7,5 м – Перепад высоты между блоками равен нулю.  
Нагрев – Внутр. т-ра: 20 °С<sub>ст</sub> / 15 °С<sub>вт</sub> – Наружн. т-ра: 7 °С<sub>ст</sub> / 6 °С<sub>вт</sub>  
– Длина трубопровода 7,5 м – Перепад высоты между блоками равен нулю.
- Производительность = полная производительность.
- В связи с постоянным совершенствованием выпускаемой продукции технические характеристики могут быть изменены без предварительного уведомления.
- ЭРВ: электронный расширительный вентиль.

## Формула пересчета:

кВт= ккал/ч × 1,16

## 3. Габаритные размеры

**Кассетного типа, 1-поточные**  
 ARNU07GTU\*2  
 ARNU09GTU\*2  
 ARNU12GTU\*2

Поз.	Наименование	Величина
1	Подсоединение жидкостного трубопровода	∅6,35
2	Подсоединение газового трубопровода	∅12,7
3	Всасывающая решетка	
4	Жалюзи для подачи воздуха	

■ Примечания:  
1. Монтаж блока производится в соответствии с руководством по монтажу.  
2. Заземление блока производится в соответствии с действующими стандартами.  
3. Панели PT-UUD и PT-UUC отличаются наличием решетки.

125047, Москва, 4-й Лесной пер., д.4, LG Electronics RUS  
Тел.: +7 916 558 3122  
www.lgaircon.ru | info@lgaircon.ru

**LG Electronics**

**Кассетного типа, 1-поточные**

**ВНУТРЕННИЕ БЛОКИ**

### 3. Габаритные размеры

**Кассетного типа, 1-поточные**

ARNU18GTT\*2  
ARNU24GTT\*2

Поз.	Наименование	Величина (Ед. изм. :)
1	Подсоединение жидкостного трубопровода	ø65.52
2	Подсоединение газового трубопровода	ø15.88
3	Всасывающая решетка	
4	Жалюзи для подачи воздуха	

**Примечания:**

1. Монтаж блока производится в соответствии с руководством по монтажу.
2. Заземление блока производится в соответствии с действующими стандартами;
3. Панели RT-UTS и RT-UTD отличаются наличием решетки.

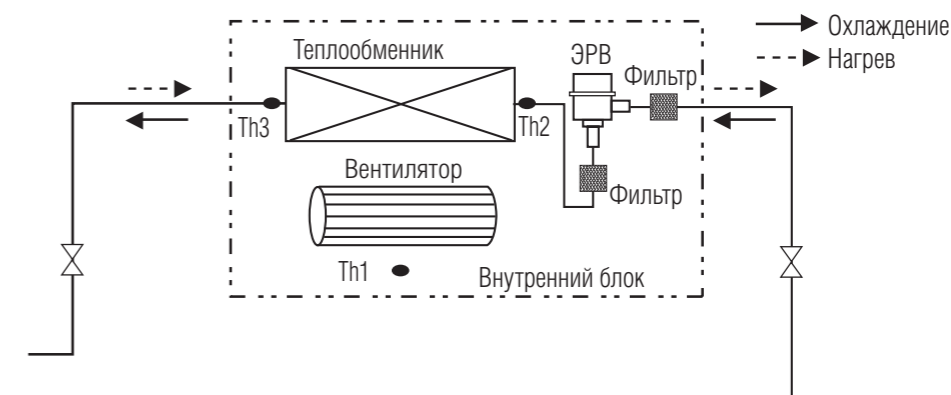
Тип шасси: TU

125047, Москва, 4-й Лесной пер., д.4, LG Electronics RUS  
Тел.: +7 916 558 3122  
www.lgaircon.ru | info@lgaircon.ru

Панель: RT-UTS/RT-UTD

Dimensions: 453.8, 65.1, 1176.4, 1332, 173.8, 180.6, 247.5, 173.8, 96.1, 91, 20.6, 57.4, 31.7, 173.8, 1,420, 1,201, 500, 34

### 4. Гидравлические схемы



#### Размеры подключаемых трубопроводов

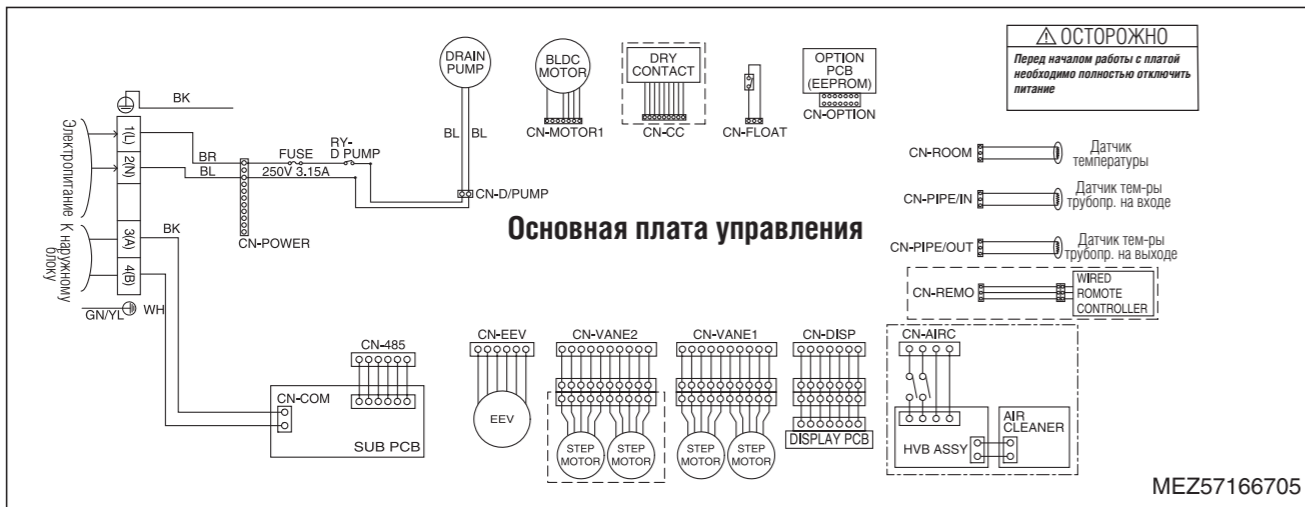
Единица измерения: мм (дюйм)

Модель	Газ	Жидкость
ARNU07GTU*2	12,7 (1/2)	6,35 (1/4)
ARNU09GTU*2		
ARNU12GTU*2		
ARNU18GTT*2		
ARNU24GTT*2	15,88 (5/8)	9,52 (3/8)

Участок	Описание
Th1	Датчик температуры внутреннего воздуха
Th2	Датчик температуры трубопровода на входе
Th3	Датчик температуры трубопровода на выходе



### Шасси TJ



Обозначение на схеме	Подключаемое устройство	Назначение
CN-POWER	ИСТОЧНИК ПИТАНИЯ ПЕРЕМЕННОГО ТОКА	ПЛАТА УПРАВЛЕНИЯ ВНУТРЕННЕГО БЛОКА
CN-MOTOR1	ПРИВОД ВЕНТИЛЯТОРА	ВЫВОДЫ ПРИВОДА BLDC
CN-D/PUMP	ДРЕНАЖНЫЙ НАСОС	ВЫВОДЫ ПЕРЕМЕННОГО ТОКА ДЛЯ ДРЕНАЖНОГО НАСОСА
CN485	КОММУНИКАЦИЯ	СОЕДИНЕНИЕ МЕЖДУ ВНУТРЕННИМ И НАРУЖНЫМ БЛОКАМИ
CN-DISP	ДИСПЛЕЙ	ПОДКЛЮЧЕНИЕ ДИСПЛЕЯ СОСТОЯНИЯ ВНУТРЕННЕГО БЛОКА
CN-EEV	ЭЛЕКТРОННЫЙ РАСШИРИТЕЛЬНЫЙ КЛАПАН	ВЫВОДЫ УПРАВЛЕНИЯ ЭЛЕКТРОННЫМ РАСШИРИТЕЛЬНЫМ КЛАПАНОМ (EEV)
CN-VANE2	ШАГОВЫЙ ЭЛЕКТРОДВИГАТЕЛЬ	ВЫВОДЫ ЭЛЕКТРОДВИГАТЕЛЯ
CN-FLOAT	ПОПЛАВКОВЫЙ ВЫКЛЮЧАТЕЛЬ	ОТСЛЕЖИВАНИЕ СОСТОЯНИЯ ПОПЛАВКОВОГО ВЫКЛЮЧАТЕЛЯ
CN-PIPE/IN	ДАТЧИК ТЕМПЕРАТУРЫ ТРУБОПРОВОДА (ВХОД)	ПОДКЛЮЧЕНИЕ ДАТЧИКА
CN-PIPE/OUT	ДАТЧИК ТЕМПЕРАТУРЫ ТРУБОПРОВОДА (ВЫХОД)	ПОДКЛЮЧЕНИЕ ДАТЧИКА
CN-ROOM	ДАТЧИК ТЕМПЕРАТУРЫ ВНУТРЕННЕГО ВОЗДУХА	ПОДКЛЮЧЕНИЕ ДАТЧИКА ВНУТРЕННЕГО ВОЗДУХА
CN-REMO	ПУЛЬТ ДИСТАНЦИОННОГО УПРАВЛЕНИЯ	ПОДКЛЮЧЕНИЕ ПДУ
CN-CC	МОДУЛЬ ВНЕШНЕГО СИГНАЛА	ПОДКЛЮЧЕНИЕ МОДУЛЯ ВНЕШНЕГО СИГНАЛА
CN-AIRC	ВОЗДУХООЧИСТИТЕЛЬ	УПРАВЛЕНИЕ ОЧИСТКОЙ ВОЗДУХА

Положение микропереключателей	ВЫКЛ	ВКЛ	Примечание	
SW3	Группа	Ведущий	Ведомый	Установки параметров управления группой с помощью проводного ПДУ
SW4	Модуль внешнего сигнала	Переменная	Автоматический	Настройки подключения модуля внешнего сигнала: 1. Переменная: Режим автоматический / Ручной может быть выбран любым проводным или беспроводным ПДУ (в поставке с завода установлен ручной режим). 2. Автоматический: Для модуля внешнего сигнала всегда установлен режим автоматический.
SW5	Дополнительный 1	ВЫКЛ	ВКЛ	1. Внутренние блоки канального типа: – ВЫКЛ: Установлено по умолчанию (непостоянная работа) – ВКЛ: Вентилятор работает непрерывно 2. Внутренние блоки кассетного типа: не применяются. 3. Внутренние блоки напольно-потолочного типа: – ВЫКЛ: Потолочный (по умолчанию) – ВКЛ: Напольный

#### ⚠ ВНИМАНИЕ

Для системы Multi V микропереключатели 1, 2, 6, 7, 8 должны быть в положении «ВЫКЛ». Они используются для других систем.

### 6.1. Холодопроизводительность

Холодопроизводительность

Индекс производительности	Температура наружного воздуха (СТ, °C)	Температура воздуха в помещении (СТ/ВТ, °C)													
		20		23		26		27		28		30		32	
		14	16	18	19	20	22	24	TC	SHC	TC	SHC	TC	SHC	
2,2	10	1,5	1,3	1,8	1,4	2,1	1,5	2,2	1,6	2,3	1,6	2,6	1,7	2,9	1,7
	12	1,5	1,3	1,8	1,4	2,1	1,5	2,2	1,6	2,3	1,6	2,6	1,7	2,9	1,6
	14	1,5	1,3	1,8	1,4	2,1	1,5	2,2	1,6	2,3	1,6	2,6	1,7	2,9	1,7
	16	1,5	1,3	1,8	1,4	2,1	1,5	2,2	1,6	2,3	1,6	2,6	1,7	2,9	1,6
	18	1,5	1,3	1,8	1,4	2,1	1,5	2,2	1,6	2,3	1,6	2,6	1,7	2,9	1,7
	20	1,5	1,3	1,8	1,4	2,1	1,5	2,2	1,6	2,3	1,6	2,6	1,7	2,9	1,6
	21	1,5	1,3	1,8	1,4	2,1	1,5	2,2	1,6	2,3	1,6	2,6	1,7	2,9	1,7
	23	1,5	1,3	1,8	1,4	2,1	1,5	2,2	1,6	2,3	1,6	2,6	1,7	2,9	1,6
	25	1,5	1,3	1,8	1,4	2,1	1,5	2,2	1,6	2,3	1,6	2,6	1,7	2,9	1,7
	27	1,5	1,3	1,8	1,4	2,1	1,5	2,2	1,6	2,3	1,6	2,6	1,7	2,9	1,6
	29	1,5	1,3	1,8	1,4	2,1	1,5	2,2	1,6	2,3	1,6	2,6	1,7	2,9	1,7
	31	1,5	1,3	1,8	1,4	2,1	1,5	2,2	1,6	2,3	1,6	2,6	1,7	2,9	1,6
	33	1,5	1,3	1,8	1,4	2,1	1,5	2,2	1,6	2,3	1,6	2,6	1,7	2,9	1,7
	35	1,5	1,3	1,8	1,4	2,1	1,5	2,2	1,6	2,3	1,6	2,6	1,7	2,9	1,6
37	1,5	1,3	1,8	1,4	2,1	1,5	2,2	1,6	2,3	1,6	2,6	1,7	2,9	1,7	
39	1,5	1,3	1,8	1,4	2,1	1,5	2,2	1,6	2,3	1,6	2,6	1,7	2,9	1,6	
2,8	10	1,9	1,6	2,3	1,8	2,6	2,0	2,8	2,0	3,0	2,0	3,4	2,1	3,7	2,1
	12	1,9	1,6	2,3	1,8	2,6	2,0	2,8	2,0	3,0	2,0	3,4	2,1	3,6	2,1
	14	1,9	1,6	2,3	1,8	2,6	2,0	2,8	2,0	3,0	2,0	3,4	2,1	3,6	2,1
	16	1,9	1,6	2,3	1,8	2,6	2,0	2,8	2,0	3,0	2,0	3,4	2,1	3,5	2,0
	18	1,9	1,6	2,3	1,8	2,6	2,0	2,8	2,0	3,0	2,0	3,4	2,1	3,5	2,0
	20	1,9	1,6	2,3	1,8	2,6	2,0	2,8	2,0	3,0	2,0	3,4	2,1	3,4	2,0
	21	1,9	1,6	2,3	1,8	2,6	2,0	2,8	2,0	3,0	2,0	3,4	2,1	3,4	2,0
	23	1,9	1,6	2,3	1,8	2,6	2,0	2,8	2,0	3,0	2,0	3,4	2,1	3,4	1,9
	25	1,9	1,6	2,3	1,8	2,6	2,0	2,8	2,0	3,0	2,0	3,3	2,1	3,3	1,9
	27	1,9	1,6	2,3	1,8	2,6	2,0	2,8	2,0	3,0	2,0	3,2	2,1	3,3	1,9
	29	1,9	1,6	2,3	1,8	2,6	2,0	2,8	2,0	3,0	2,0	3,2	2,0	3,2	1,9
	31	1,9	1,6	2,3	1,8	2,6	2,0	2,8	2,0	3,0	2,0	3,1	2,0	3,2	1,8
	33	1,9	1,6	2,3	1,8	2,6	2,0	2,8	2,0	3,0	2,0	3,1	2,0	3,1	1,8
	35	1,9	1,6	2,3	1,8	2,6	2,0	2,8	2,0	3,0	2,0	3,0	1,9	3,1	1,8
37	1,9	1,6	2,3	1,8	2,6	2,0	2,8	2,0	2,9	2,0	3,0	1,9	3,0	1,8	
39	1,9	1,6	2,3	1,8	2,6	2,0	2,8	2,0	2,9	2,0	2,9	1,9	3,0	1,7	
3,6	10	2,4	2,1	2,9	2,3	3,4	2,5	3,6	2,6	3,8	2,6	4,3	2,8	4,7	2,7
	12	2,4	2,1	2,9	2,3	3,4	2,5	3,6	2,6	3,8	2,6	4,3	2,8	4,7	2,7
	14	2,4	2,1	2,9	2,3	3,4	2,5	3,6	2,6	3,8	2,6	4,3	2,8	4,6	2,7
	16	2,4	2,1	2,9	2,3	3,4	2,5	3,6	2,6	3,8	2,6	4,3	2,8	4,6	2,6
	18	2,4	2,1	2,9	2,3	3,4	2,5	3,6	2,6	3,8	2,6	4,3	2,8	4,5	2,6
	20	2,4	2,1	2,9	2,3	3,4	2,5	3,6	2,6	3,8	2,6	4,3	2,8	4,4	2,5
	21	2,4	2,1	2,9	2,3	3,4	2,5	3,6	2,6	3,8	2,6	4,3	2,8	4,4	2,5
	23	2,4	2,1	2,9	2,3	3,4	2,5	3,6	2,6	3,8	2,6	4,3	2,8	4,3	2,5
	25	2,4	2,1	2,9	2,3	3,4	2,5	3,6	2,6	3,8	2,6	4,2	2,8	4,3	2,5
	27	2,4	2,1	2,9	2,3	3,4	2,5	3,6	2,6	3,8	2,6	4,1	2,7	4,2	2,4
	29	2,4	2,1	2,9	2,3	3,4	2,5	3,6	2,6	3,8	2,6	4,1	2,7	4,2	2,4
	31	2,4	2,1	2,9	2,3	3,4	2,5	3,6	2,6	3,8	2,6	4,0	2,6	4,1	2,4
	33	2,4	2,1	2,9	2,3	3,4	2,5	3,6	2,6	3,8	2,6	4,0	2,6	4,0	2,3
	35	2,4	2,1	2,9	2,3	3,4	2,5	3,6	2,6	3,8	2,6	3,9	2,5	4,0	2,3
37	2,4	2,1	2,9	2,3	3,4	2,5	3,6	2,6	3,7	2,6	3,8	2,5	3,9	2,3	
39	2,4	2,1	2,9	2,3	3,4	2,5	3,6	2,6	3,7	2,6	3,7	2,4	3,8	2,2	

Примечание:

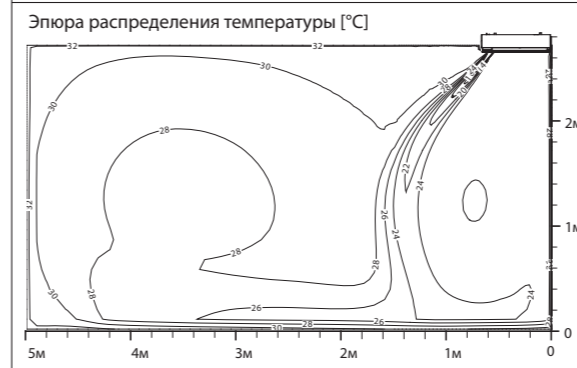
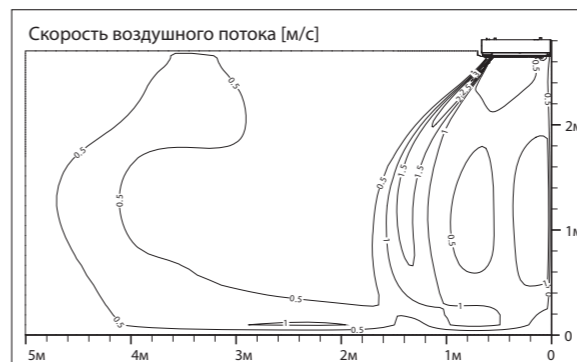
TC: полная холодопроизводительность (кВт). SHC: явная холодопроизводительность (кВт).

## 7. Распределение воздушного потока и температуры

### ARNU07GTU\*2

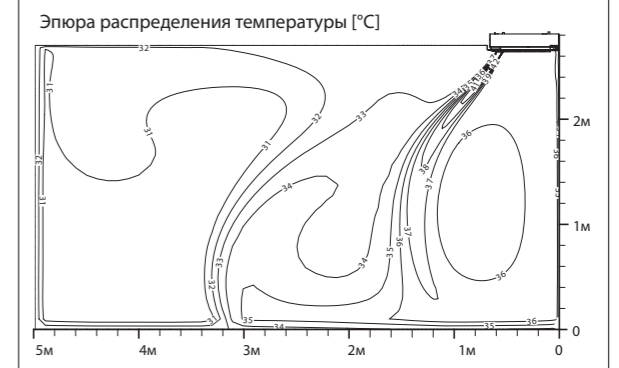
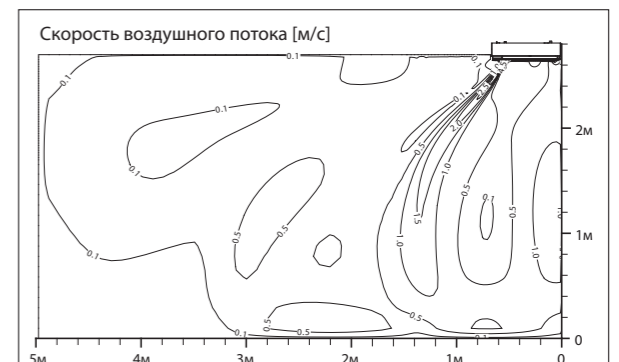
Охлаждение

Угол подачи воздуха: 50°



Нагрев

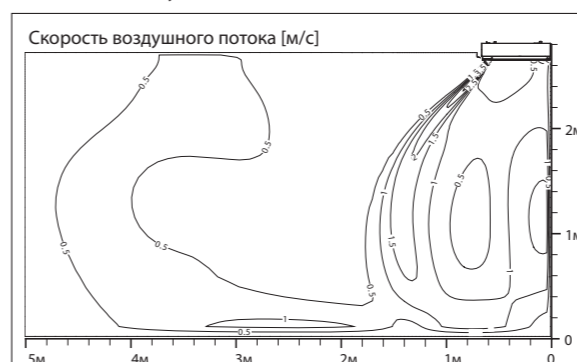
Угол подачи воздуха: 60°



### ARNU09GTU\*2

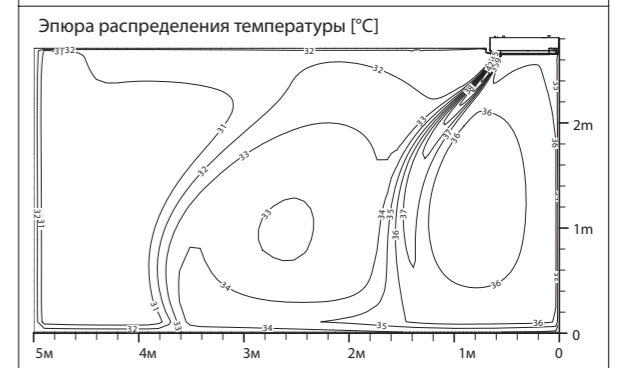
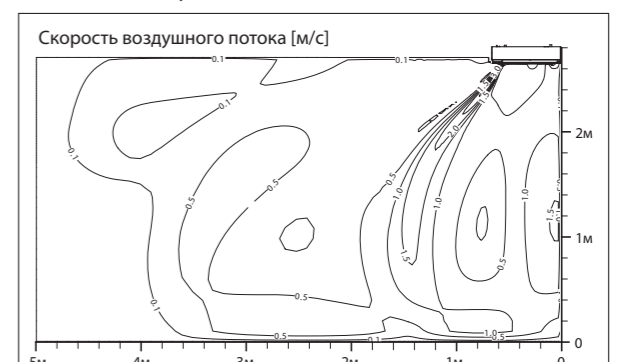
Охлаждение

Угол подачи воздуха: 50°



Нагрев

Угол подачи воздуха: 60°



### Холодопроизводительность

Индекс производительности	Температура наружного воздуха (СТ, °C)	Температура воздуха в помещении (СТ/ВТ, °C)													
		20		23		26		27		28		30		32	
		ТС	SHC	ТС	SHC	ТС	SHC	ТС	SHC	ТС	SHC	ТС	SHC	ТС	SHC
5,6	10	3,8	3,2	4,5	3,6	5,2	3,9	5,6	3,9	6,0	4,0	6,7	4,2	7,4	4,2
	12	3,8	3,2	4,5	3,6	5,2	3,9	5,6	3,9	6,0	4,0	6,7	4,2	7,3	4,1
	14	3,8	3,2	4,5	3,6	5,2	3,9	5,6	3,9	6,0	4,0	6,7	4,2	7,2	4,1
	16	3,8	3,2	4,5	3,6	5,2	3,9	5,6	3,9	6,0	4,0	6,7	4,2	7,1	4,0
	18	3,8	3,2	4,5	3,6	5,2	3,9	5,6	3,9	6,0	4,0	6,7	4,2	7,0	4,0
	20	3,8	3,2	4,5	3,6	5,2	3,9	5,6	3,9	6,0	4,0	6,7	4,2	6,9	3,9
	21	3,8	3,2	4,5	3,6	5,2	3,9	5,6	3,9	6,0	4,0	6,7	4,2	6,8	3,9
	23	3,8	3,2	4,5	3,6	5,2	3,9	5,6	3,9	6,0	4,0	6,7	4,2	6,7	3,8
	25	3,8	3,2	4,5	3,6	5,2	3,9	5,6	3,9	6,0	4,0	6,7	4,2	6,6	3,8
	27	3,8	3,2	4,5	3,6	5,2	3,9	5,6	3,9	6,0	4,0	6,7	4,2	6,6	3,7
	29	3,8	3,2	4,5	3,6	5,2	3,9	5,6	3,9	6,0	4,0	6,7	4,2	6,5	3,7
	31	3,8	3,2	4,5	3,6	5,2	3,9	5,6	3,9	6,0	4,0	6,7	4,2	6,4	3,6
33	3,8	3,2	4,5	3,6	5,2	3,9	5,6	3,9	6,0	4,0	6,7	4,2	6,3	3,6	
35	3,8	3,2	4,5	3,6	5,2	3,9	5,6	3,9	6,0	4,0	6,7	4,2	6,2	3,5	
37	3,8	3,2	4,5	3,6	5,2	3,9	5,6	3,9	6,0	4,0	6,7	4,2	6,1	3,5	
39	3,8	3,2	4,5	3,6	5,2	3,9	5,6	3,9	6,0	4,0	6,7	4,2	6,0	3,4	
7,1	10	4,8	4,1	5,7	4,5	6,6	4,9	7,1	5,0	7,6	5,1	8,5	5,3	9,3	5,3
	12	4,8	4,1	5,7	4,5	6,6	4,9	7,1	5,0	7,6	5,1	8,5	5,3	9,2	5,2
	14	4,8	4,1	5,7	4,5	6,6	4,9	7,1	5,0	7,6	5,1	8,5	5,3	9,1	5,2
	16	4,8	4,1	5,7	4,5	6,6	4,9	7,1	5,0	7,6	5,1	8,5	5,3	9,0	5,1
	18	4,8	4,1	5,7	4,5	6,6	4,9	7,1	5,0	7,6	5,1	8,5	5,3	8,8	5,0
	20	4,8	4,1	5,7	4,5	6,6	4,9	7,1	5,0	7,6	5,1	8,5	5,3	8,7	5,0
	21	4,8	4,1	5,7	4,5	6,6	4,9	7,1	5,0	7,6	5,1	8,5	5,3	8,7	4,9
	23	4,8	4,1	5,7	4,5	6,6	4,9	7,1	5,0	7,6	5,1	8,5	5,3	8,5	4,9
	25	4,8	4,1	5,7	4,5	6,6	4,9	7,1	5,0	7,6	5,1	8,5	5,3	8,4	4,8
	27	4,8	4,1	5,7	4,5	6,6	4,9	7,1	5,0	7,6	5,1	8,5	5,3	8,3	4,7
	29	4,8	4,1	5,7	4,5	6,6	4,9	7,1	5,0	7,6	5,1	8,5	5,3	8,2	4,7
	31	4,8	4,1	5,7	4,5	6,6	4,9	7,1	5,0	7,6	5,1	8,5	5,3	8,1	4,6
33	4,8	4,1	5,7	4,5	6,6	4,9	7,1	5,0	7,6	5,1	8,5	5,3	7,9	4,5	
35	4,8	4,1	5,7	4,5	6,6	4,9	7,1	5,0	7,6	5,1	8,5	5,3	7,8	4,4	
37	4,8	4,1	5,7	4,5	6,6	4,9	7,1	5,0	7,6	5,1	8,5	5,3	7,7	4,4	
39	4,8	4,1	5,7	4,5	6,6	4,9	7,1	5,0	7,6	5,1	8,5	5,3	7,6	4,3	

Примечание:

ТС: полная холодопроизводительность (кВт). SHC: явная холодопроизводительность (кВт).

Примечание:

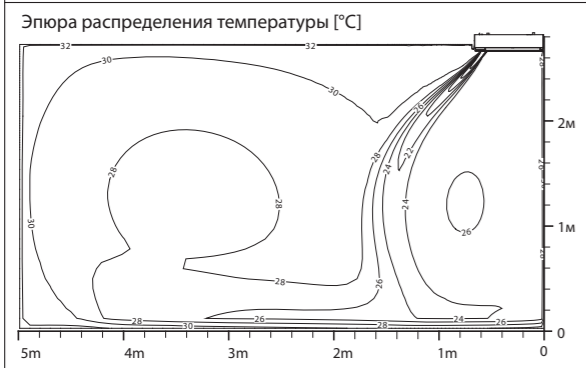
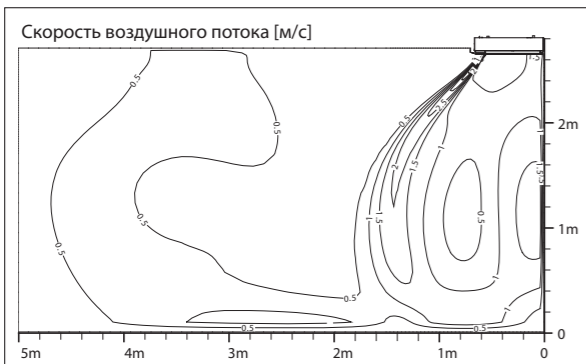
Стандартная высота потолка при монтаже блока – 2,7 м. Показанные на графиках распределения воздушного потока и температуры получены при высоте потолка 2,7 м.

## 7. Распределение воздушного потока и температуры

## ARNU12GTU\*2

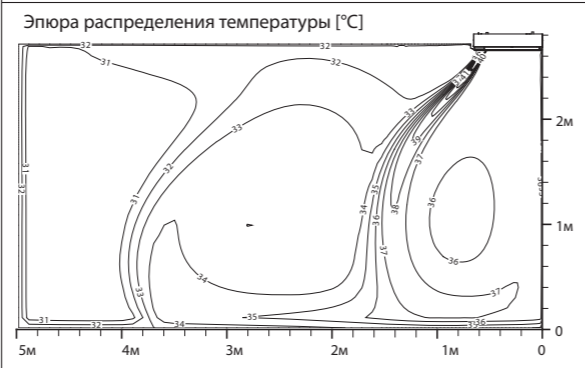
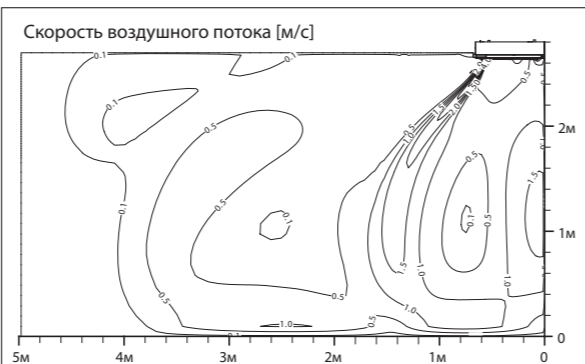
Охлаждение

Угол подачи воздуха: 50°



Нагрев

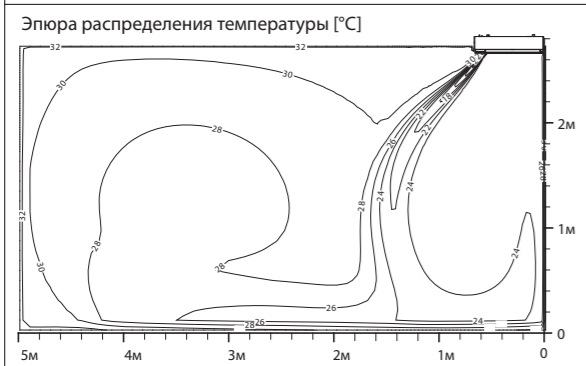
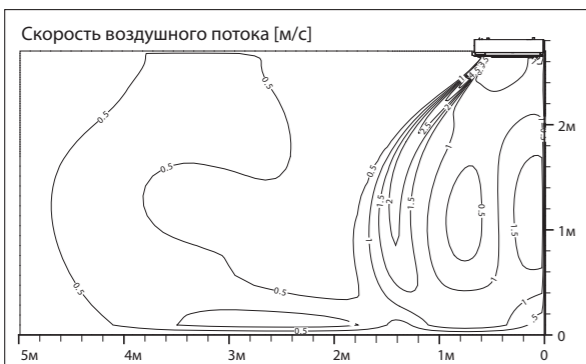
Угол подачи воздуха: 60°



## ARNU18GTT\*2

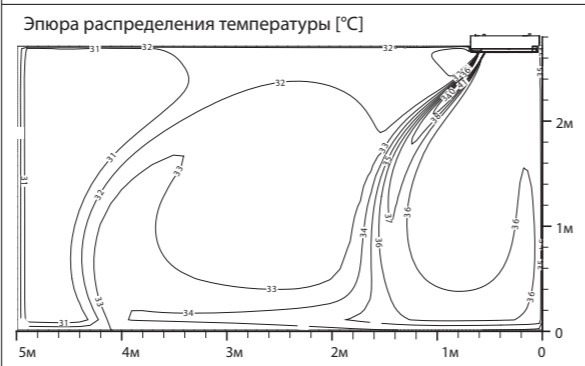
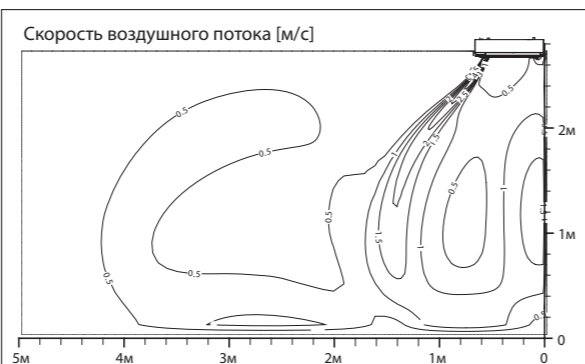
Охлаждение

Угол подачи воздуха: 50°



Нагрев

Угол подачи воздуха: 60°



Примечание:

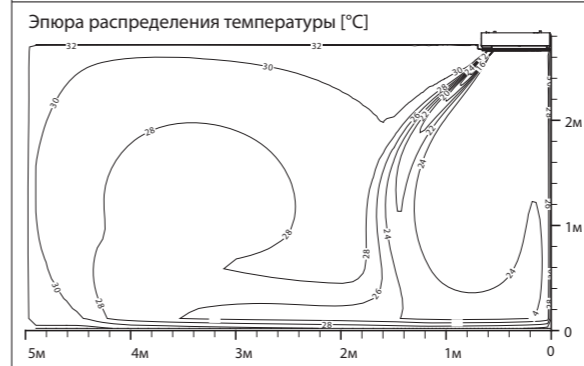
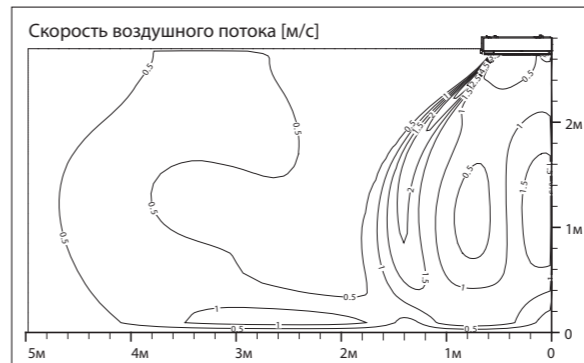
Стандартная высота потолка при монтаже блока – 2,7 м. Показанные на графиках распределения воздушного потока и температуры получены при высоте потолка 2,7 м.

## 7. Распределение воздушного потока и температуры

## ARNU24GTT\*2

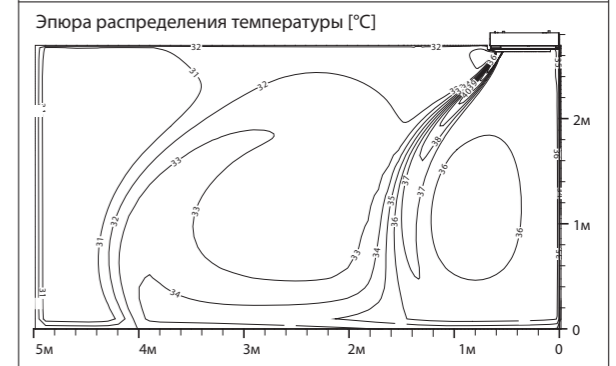
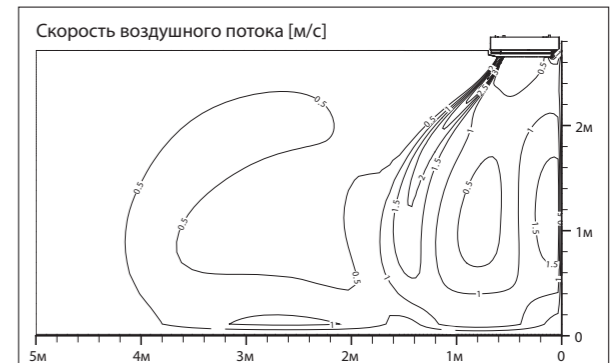
Охлаждение

Угол подачи воздуха: 50°



Нагрев

Угол подачи воздуха: 60°



Примечание:

Стандартная высота потолка при монтаже блока – 2,7 м. Показанные на графиках распределения воздушного потока и температуры получены при высоте потолка 2,7 м.

## 8. Электрические характеристики

Блоки					Электропитание		IFM		Потребляемая мощность (Вт)	
Модель	Шасси	Гц	В	Диапазон напряжений	MCA	MFA	кВт	FLA	Охл.	Нагрев
ARNU07GTU*2	TU	50	220 ~ 240	Макс: 264 Мин: 199	1,23	15	0,03	0,18	40	40
ARNU09GTU*2	TU				1,23	15	0,03	0,18	40	40
ARNU12GTU*2	TU				1,23	15	0,03	0,18	40	40
ARNU18GTT*2	TT				1,38	15	0,03	0,30	70	40
ARNU24GTT*2	TT				1,38	15	0,03	0,30	70	40

### Обозначения:

**MCA:** минимальный ток в цепи (А).

**MFA:** максимальный ток предохранителя (А).

**кВт:** номинальная мощность привода вентилятора (кВт).

**FLA:** полная токовая нагрузка (А).

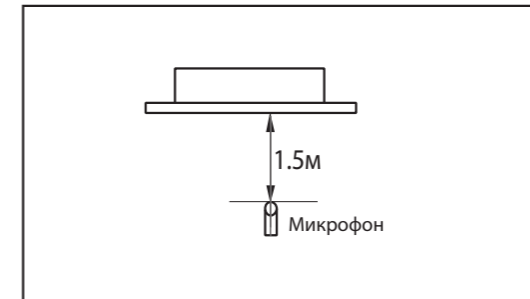
**IFM:** привод вентилятора внутреннего блока.

### Примечания:

1. Подаваемое на блок напряжение должно быть в указанных пределах (минимальное и максимальное).
2. Максимально допустимое отклонение напряжения между фазами 2%.
3. **MCA/MFA**  
 $MCA = 1,25 FLA + 1$   
 $MFA < 4 FLA$   
 (При подборе предохранителя по номинальному значению для безопасной работы используют предохранители с меньшим номиналом.).
4. Подбор сечения кабеля основывается на значении MCA

## 9. Шумовые характеристики

### Общие данные

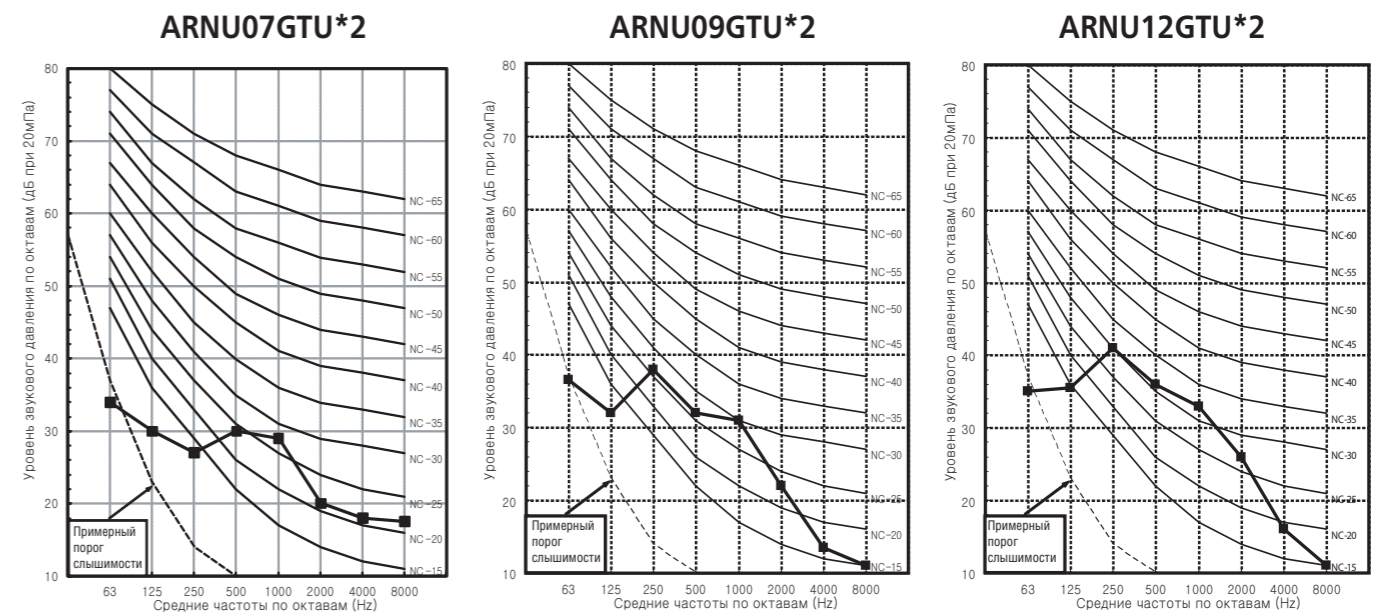


### Примечания:

- Уровень шума измерялся на расстоянии 1,5м от центра блока;
- Данные действительны для свободного пространства;
- Данные действительны при нормальных условиях работы;
- Опорное звуковое давление равно  $2 \times 10^{-5}$ ;
- Уровень шума будет меняться в зависимости от ряда факторов, таких как конструкция (коэффициент звукопоглощения) конкретного помещения, в котором смонтировано оборудование.

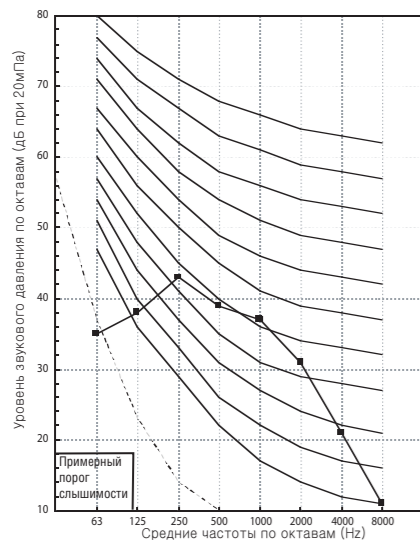
Модель	Уровень шума (дБА)		
	В	С	Н
ARNU07GTU*2	32	29	25
ARNU09GTU*2	35	34	32
ARNU12GTU*2	38	35	32
ARNU18GTT*2	40	37	35
ARNU24GTT*2	43	40	36

### Уровень звукового давления

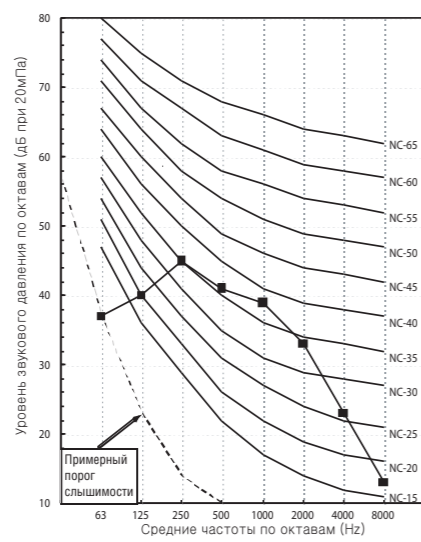


## 9. Шумовые характеристики

ARNU18GTT\*2

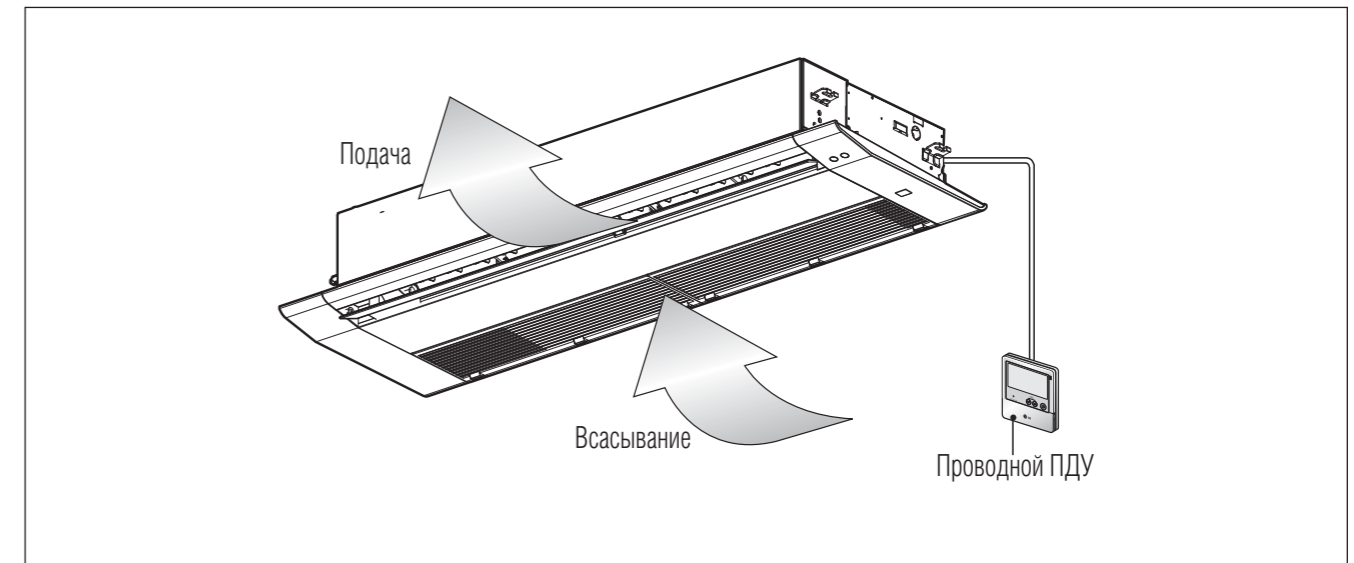


ARNU24GTT\*2



## 10. Монтаж

- Перед монтажом блока необходимо внимательно изучить данную инструкцию.
- При повреждении силового кабеля работы по его замене должны проводиться только квалифицированными специалистами.
- Электрические работы должны быть выполнены строго в соответствии с инструкцией по монтажу и правилами техники безопасности.



### Необходимые принадлежности

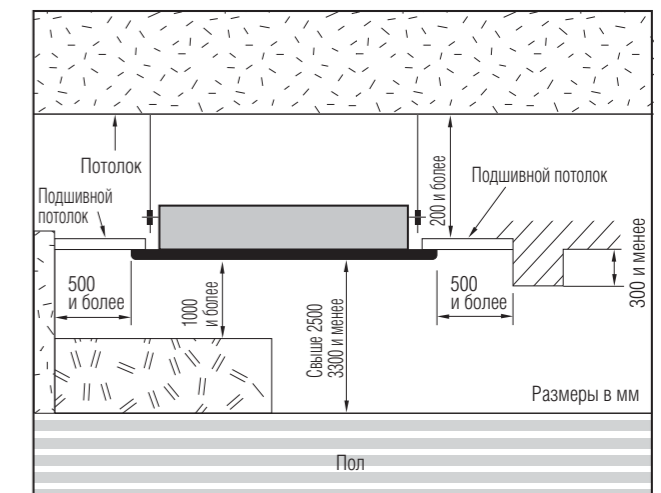
- Кабель управления.
- Трубопроводы: газовый и жидкостный.
- Анкерный болт (M10 длиной 650 мм).
- Изолированный дренажный шланг.
- Дополнительный дренажный шланг.

### Необходимые инструменты

- Нивелир (уровень).
- Отвертка.
- Электродрель.
- Перфоратор (Ø70 мм).
- Вальцовочный набор.
- Динамометрические гаечные ключи.
- Шестигранный гаечный ключ.
- Детектор утечки газа.
- Инструкция для пользователя.
- Термометр.

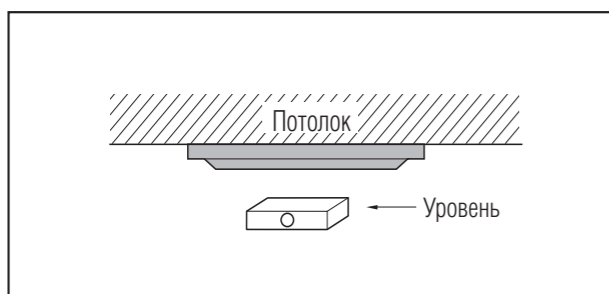
### 10.1 Выбор наилучшего места расположения блока

- В местах расположения оборудования не должно быть источников теплоты или открытого пламени.
- При выборе места расположения блока необходимо предусмотреть хорошую циркуляцию воздуха.
- Место расположения блока должно быть удобным для отвода дренажа.
- Необходимо выбирать место расположения блока с учетом его шумовых характеристик.
- Выбранное место расположения не должно быть рядом с дверьми.
- Необходимо следовать требованиям по расстоянию блока от стен, пола, потолка.
- Внутренний блок должен иметь достаточно места для технического обслуживания



## 10.2. Разметка и расположение анкерных болтов

- Для определения расположения анкерных болтов на потолке следует использовать бумажный шаблон.

**ВНИМАНИЕ**

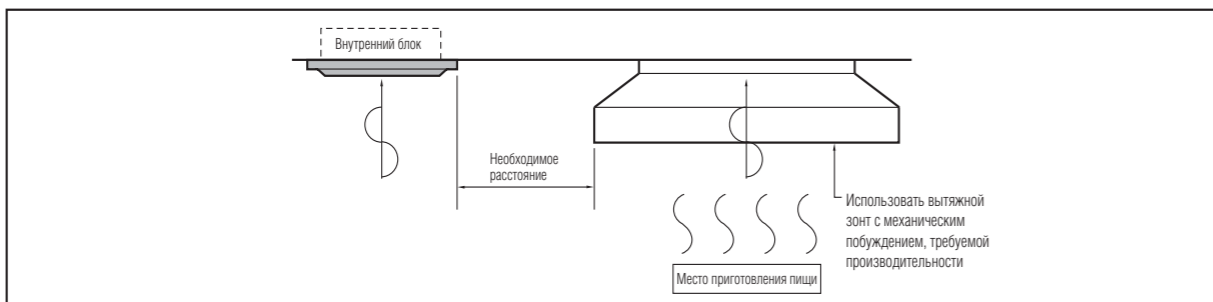
- В данном внутреннем блоке используется дренажный насос.
- Внутренний блок должен монтироваться строго горизонтально, по уровню.
- При проведении монтажных работ следует соблюдать осторожность и не повредить скрытую электропроводку.

- Выбрать и отметить места для крепежных шпилек и трубопроводов.
- Выбрать места для крепежных шпилек с учетом небольшого наклона дренажного шланга.
- Просверлить отверстия для анкерных болтов в потолке.

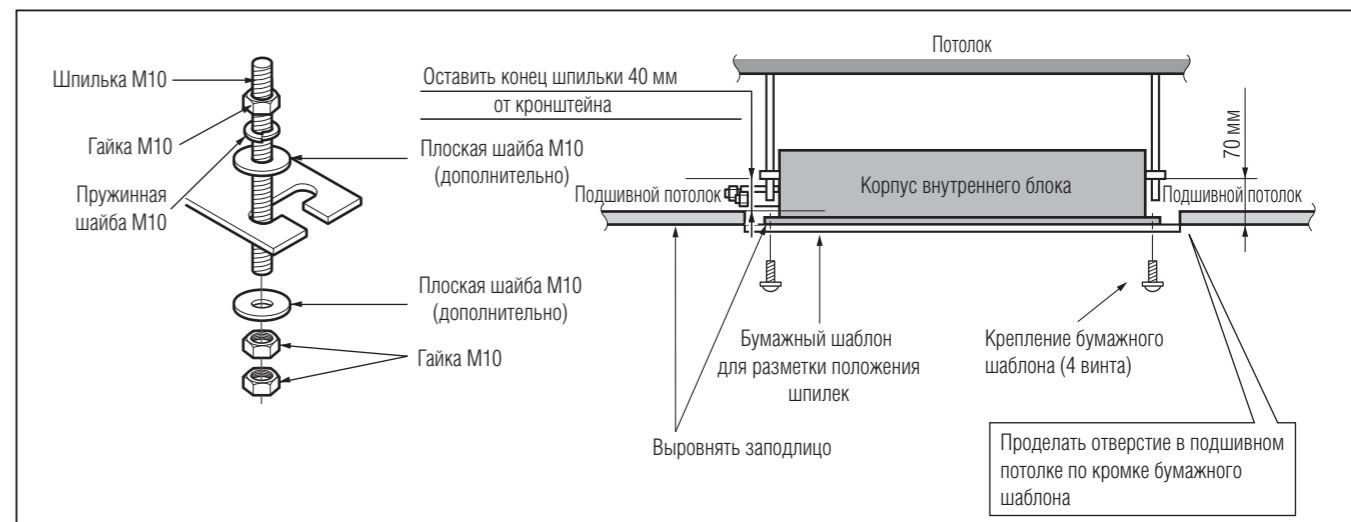
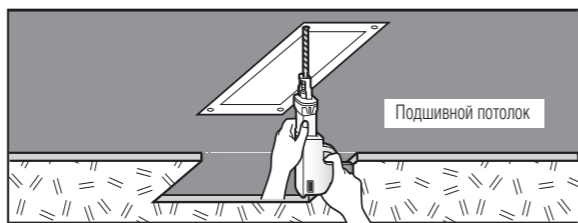
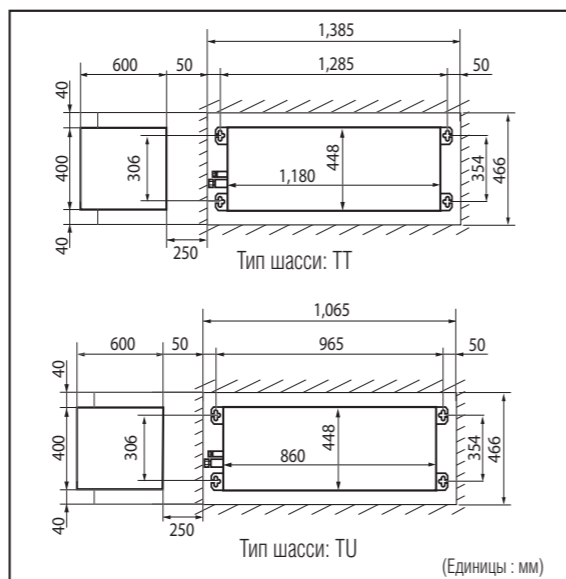
**Примечания:**

Не рекомендуется монтировать блок в следующих местах:

- Кухни в предприятиях общественного питания, где образуется значительное количество жирных паров и загрязняющих веществ.  
Это может привести к снижению эффективности теплообмена или к избыточному выпадению конденсата, неисправности дренажного насоса.  
В таких случаях предпринимаются следующие действия:
  - Убедиться, что местная вентиляция удаляет все загрязняющие вещества.
  - Обеспечить достаточное расстояние от места приготовления пищи до внутреннего блока.



- Не следует располагать внутренний блок в местах накопления жирных паров или железного порошка.
- Не следует располагать внутренний блок в местах, где возможно появление горючего газа.
- Не следует располагать внутренний блок в местах, где образуются едкие газы.
- Не следует располагать внутренний блок вблизи высокочастотных генераторов.



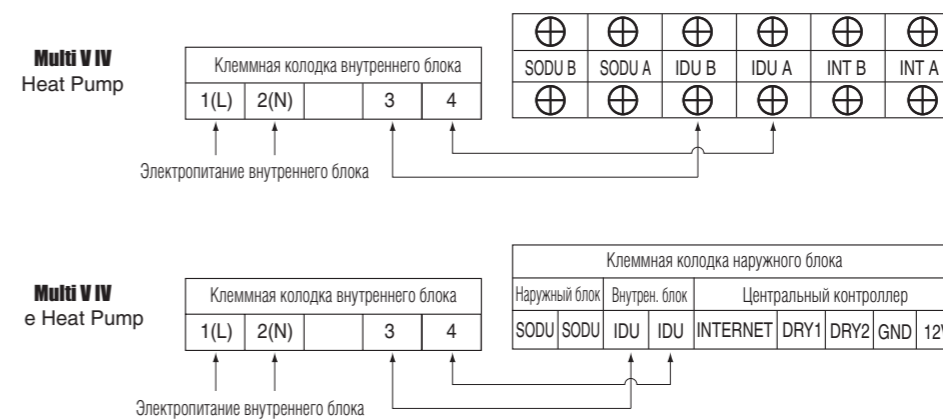
- Крепеж
  - Крепежный болт – M10.
  - Гайка – M10.
  - Пружинная шайба – M10.
  - Шайба – M10.

**ВНИМАНИЕ**

Необходимо прочно зафиксировать гайку и болт, чтобы предотвратить падение оборудования.

## 10.3. Электрические соединения

- Подсоединить провода индивидуально к клеммной колодке в соответствии с соединениями на наружном блоке
- Убедиться в том, что цвета проводов и клеммы наружного блока такие же, как и те, что у внутреннего блока

**ВНИМАНИЕ**

Убедиться в том, что все принадлежности для подсоединения имеются в наличии.

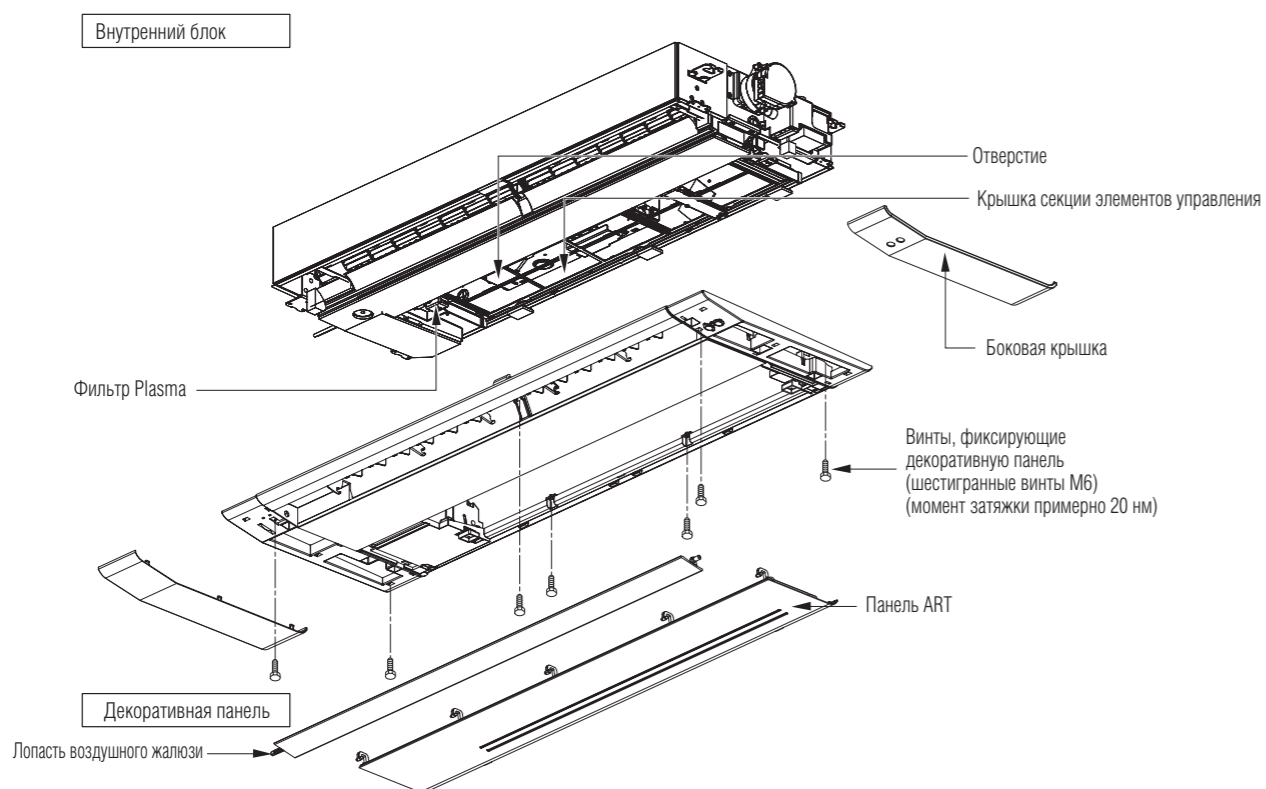
## 10. Монтаж

## 10.4. Монтаж декоративной панели

Декоративная панель монтируется в определенном положении

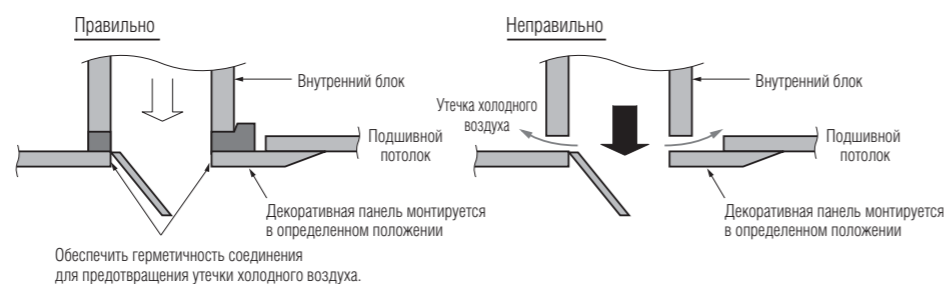
Перед монтажом декоративной панели необходимо удалить бумажный шаблон

1. Временно установить два крепежных винта декоративной панели (на глубину примерно 10 мм). Крепежные винты М6 поставляются в комплекте внутреннего блока.
2. Удалить воздухозаборную решетку из декоративной панели. (Удалить крючок со шнура воздухозаборной решетки.).
3. Установить декоративную панель на предустановленных крепежных винтах (пункт 1).
4. Завернуть полностью предустановленные два крепежных винта и два оставшихся (всего 4 винта).
5. Подключить разъемы привода жалюзи и дисплея.
6. Установить декоративную панель ART.
7. Установить дисплей.



**ВНИМАНИЕ**

Плотно прикрепить декоративную панель к корпусу блока, иначе утечка холодного воздуха может привести к образованию конденсата.



Обеспечить герметичность соединения для предотвращения утечки холодного воздуха.

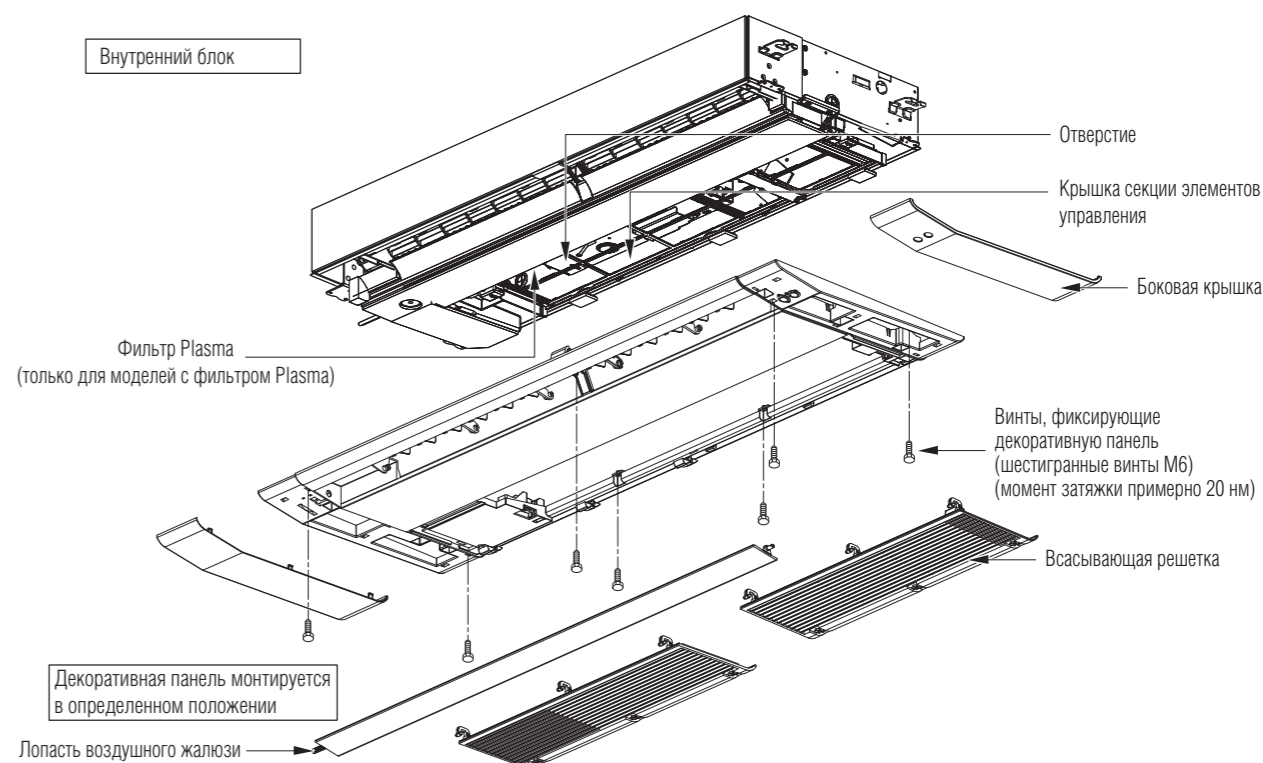
## 10. Монтаж

## 10.4. Монтаж декоративной панели

Декоративная панель монтируется в определенном положении

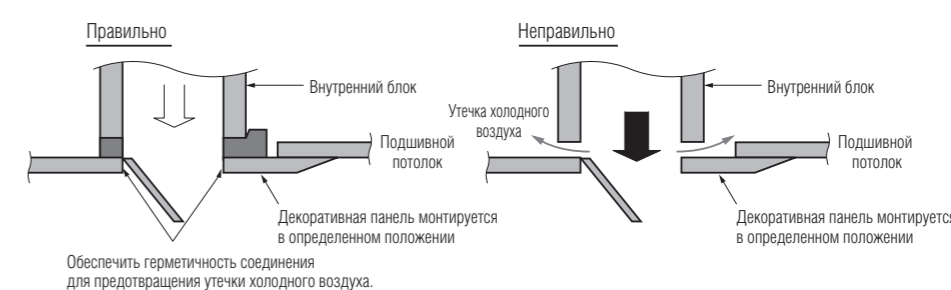
Перед монтажом декоративной панели необходимо удалить бумажный шаблон

1. Временно установить два крепежных винта декоративной панели (на глубину примерно 10 мм). Крепежные винты М6 поставляются в комплекте внутреннего блока.
2. Удалить воздухозаборную решетку из декоративной панели. (Удалить крючок со шнура воздухозаборной решетки.).
3. Установить декоративную панель на предустановленных крепежных винтах (пункт 1).
4. Завернуть полностью предустановленные два крепежных винта и два оставшихся (всего 4 винта).
5. Подключить разъемы привода жалюзи и дисплея.
6. Установить воздухозаборную решетку (включая воздушный фильтр).
7. Установить дисплей.



**ВНИМАНИЕ**

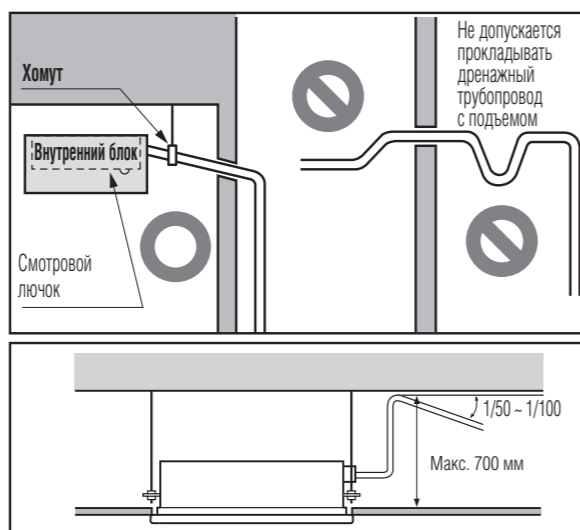
Плотно прикрепить декоративную панель к корпусу блока, иначе утечка холодного воздуха может привести к образованию конденсата.



Обеспечить герметичность соединения для предотвращения утечки холодного воздуха.

### 10.5. Дренажная система внутреннего блока

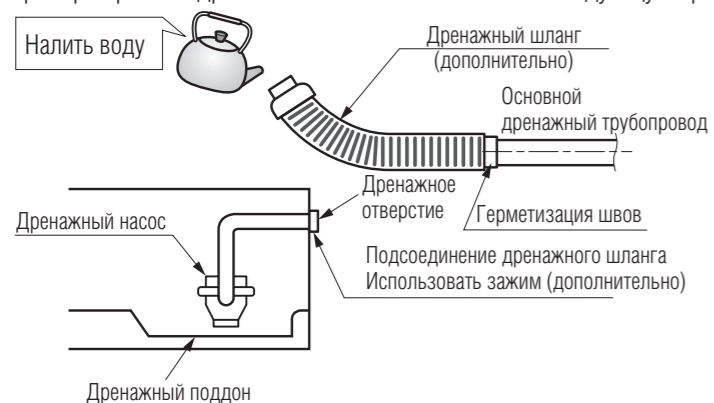
- Трубопровод дренажной системы должен иметь уклон (1/50 до 1/100): трубопровод не должен иметь прогибов или подъемов для предотвращения противотока и застоя воды.
- При подсоединении дренажного трубопровода ко внутреннему блоку не прилагать чрезмерных усилий.
- Наружный диаметр дренажного трубопровода внутреннего блока 32 мм  
Материал дренажного шланга: поливинилхлоридная труба VP-25.
- Дренажная труба должна быть изолирована теплоизоляцией  
Теплоизоляционный материал: пенополиэтилен, толщиной > 8 мм.



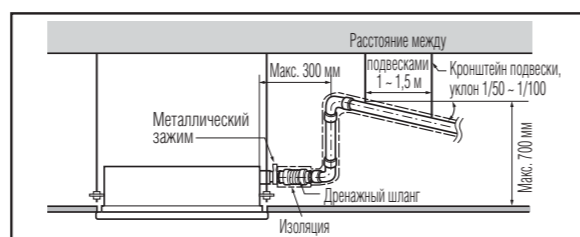
#### Проверка дренажа

Для отвода конденсата в блоке имеется встроенный дренажный насос.

Для проверки работы дренажного насоса использовать следующую процедуру:



- Подсоединить дополнительный дренажный трубопровод.
- Заполнить дренажную систему водой и проверить наличие неплотностей.
- Проверить дренажный насос на работоспособность.
- Когда испытание будет закончено, соединить гибкий дренажный трубопровод с дренажным отверстием на внутреннем блоке.



#### ВНИМАНИЕ

Поставляемый гибкий шланг не должен сильно натягиваться. Сильное натяжение дренажного шланга может привести к утечке конденсата.

#### ВНИМАНИЕ

Электропитание:

1. Электропитание должно быть индивидуальным. Схема подключения электропитания показана на внутренней стороне крышки блока управления.
2. Установить автоматический выключатель.
3. Затяжка винтов, которые крепят провода, может ослабевать вследствие вибраций при транспортировке. Необходимо удостовериться в правильности затяжки крепления проводов.
4. Проверить параметры источника электропитания.
5. Убедиться, что электрической мощности достаточно.
6. Убедиться, что отклонение питающего напряжения не превышает 10%.
7. Убедиться, что сечение кабеля электропитания соответствует величине, указанной в спецификации. (Проверить соответствие длины кабеля и сечения).
8. В случае размещения блока в зонах с повышенной влажностью устанавливать УЗО.
9. Следующие проблемы могут быть вызваны падением напряжения ниже номинального:
  - Вибрация магнитного контактора, повреждение контактов, сгорание плавкого предохранителя, нарушение нормальной работы устройства защиты от перегрузки.
  - Недостаточный пусковой ток для компрессора.

#### МОНТАЖ ПРОВОДНОГО ПДУ

Если датчик температуры в помещении находится в ПДУ, то для поддержания заданной температуры необходимо располагать ПДУ в зоне, где отсутствует влияние прямых солнечных лучей, повышенной влажности и различных источников холода или тепла.

Следует располагать ПДУ на высоте 1,5 м от пола, в местах с достаточной циркуляцией воздуха и постоянной температурой.

#### Не следует располагать ПДУ в местах, где он был бы подвержен влиянию:

- Сквозняков или застойных зон (за дверью или в углах помещения).
- Потоков холодного или теплого воздуха от системы вентиляции.
- Радиационного теплового излучения от солнца или других источников.
- Подвесных дымоходов или трубопроводов отопления.
- Неконтролируемых рабочих зон, например расположение на наружной стене здания.
- Данный ПДУ имеет семисегментный ЖК-дисплей. Для обеспечения нормальной работы системы ПДУ должен быть смонтирован в соответствии с рис. 1. (Высота от пола должна быть 1,2–1,5 м).

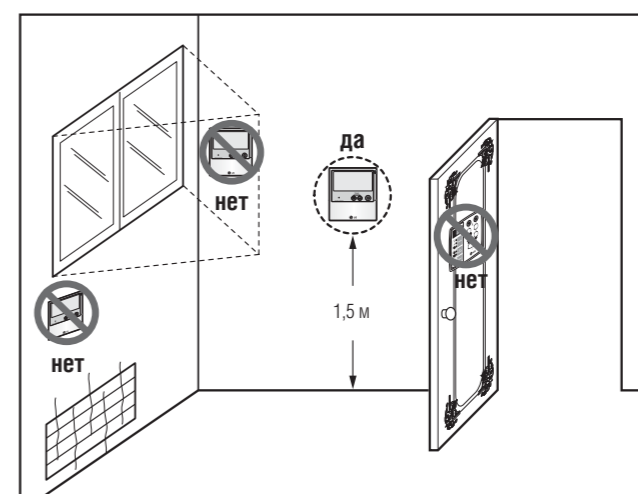
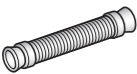


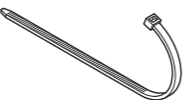
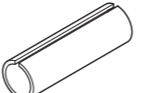





Рис. 1. Типичное расположение проводного ПДУ



## 11. Принадлежности

Название	Дренажный шланг	Металлический зажим	Шайба для крепления блока на шпильках	Пластиковый жгут	Изоляция для мест подсоединения
Количество	1 шт.	2 шт.	8 шт.	4 шт.	1 комплект
Изображение					 для газового трубопровода  для жидкостного трубопровода

Винты для крепления декоративной панели находятся в панели

Название	Бумажный шаблон для разметки	Инструкция по монтажу и эксплуатации
Количество	1 шт.	1 шт.
Изображение		

## СДАЧА В ЭКСПЛУАТАЦИЮ

Необходимо объяснить пользователю оборудования порядок действий при эксплуатации и техническом обслуживании блока. Указать соответствующие пункты в инструкции (очистка воздушного фильтра, управление температурой и т.п.).

## ВНИМАНИЕ

Использовать только те принадлежности, которые имеют указанное описание.

MULTI V™ IV

## Кассетного типа, 2-поточные

1. Особенности
2. Технические характеристики
3. Габаритные размеры
4. Гидравлические схемы
5. Электрические схемы
6. Таблицы производительности
7. Распределение воздушного потока и температуры
8. Электрические характеристики
9. Шумовые характеристики
10. Монтаж
11. Принадлежности

## 1. Особенности

Категория	Функция	ARNU18GTL*2, ARNU24GTL*2
Воздушный поток	Направление подачи воздуха	2
	Управление распределением воздушного потока (влево, вправо)	–
	Управление распределением воздушного потока (вверх, вниз)	Автоматически
	Автоматическое перемещение жалюзи (влево, вправо)	–
	Автоматическое перемещение жалюзи (вверх, вниз)	О
	Интенсивность подачи воздуха по режимам работы (вентиляция/охлаждение/нагрев)	4/5/4
	Функция Chaos swing	X
	Функция Chaos wind	О
	Jet Cool (форсированное охлаждение)	О
	Вихревой режим	–
Очистка воздуха	Дезодорирующий фильтр	X
	Система очистки воздуха Neo Plasma	Опция
	Фильтр предварительной очистки (моющийся/антигрибковый)	О
Монтаж	Дренажный насос	О
	Контроль внешнего статического давления	О
	Электронагреватель	X
	Функция увеличенной высоты потолка	О
Надежность	Теплый пуск	О
	Самодиагностика	О
	Здоровая дегидратация	О
Удобство эксплуатации	Автоматическая смена режимов	О (только в системах охлаждения/нагрев)
	Автоматическая очистка	X
	Работа в автоматическом режиме	О
	Функция автоматического перезапуска	О
	Блокировка клавиатуры контроллера	О
	Форсированный режим работы	О
	Управление группой блоков	О
	Режим сна	О
	Таймер (ВКЛ/ВЫКЛ)	О
	24-часовой таймер	О
	Работа по двум датчикам температуры	О
Индивидуальное управление	Стандартный проводной пульт дистанционного управления	PQRCVSL0/PQRCVSL0QW
	Проводной пульт дистанционного управления Deluxe	PQRCUDS0(B/S)
	Упрощенный проводной пульт дистанционного управления	PQRCVCLOQ(W)
	Упрощенный проводной пульт дистанционного управления (для гостиниц)	PQRCHCA0Q(W)
	Беспроводной пульт дистанционного управления с ЖК-дисплеем	PQWRH(C)DF0
Набор специальных функций	Зональное управление	–
	СТЕ	–
	Электронный термостат	–
	Внешний температурный датчик	PQRSTA0
	Управление группой блоков (проводное)	PZCWRCG3
	Модуль внешнего сигнала	PQDSA(1)/PQDSBC/PQDSBNGCM1

О: применяется, X: не применяется, –: не относится к данному оборудованию.

Опция: наименование модели и цена отличаются в зависимости от опций, установленных на заводе на типовой блок.

## 2. Технические характеристики

Тип блока			Кассетный, 2-поточный	
Модель		Ед. изм.	ARNU18GTL*2	ARNU24GTL*2
Холодопроизводительность	кВт		5,60	7,10
	ккал/ч		4,80	6,10
Теплопроизводительность	кВт		6,30	8,0
	ккал/ч		5,40	6,90
Корпус			Оцинкованная сталь	Оцинкованная сталь
Размеры (Ш × В × Г)	Блок	мм	830 × 550 × 225	830 × 450 × 132
	Декоративная панель	мм	1 050 × 640 × 28	1 420 × 500 × 34
Теплообменник	Ряды × заходы × шаг оребрения		2 × 11 × 20	2 × 12 × 18
	Площадь поверхности	м <sup>2</sup>	0,13	0,
Вентилятор	Тип		Тангенциальный	Тангенциальный
	Потр. мощн. привода × кол-во	Вт	30,0 × 2	30,0
	Рабочий ток	А	0,18 × 2	0,30
	Расход воздуха (выс./средн./низк.)	м <sup>3</sup> /мин	13 / 12 / 10	14,6 / 13,3 / 11,5
	Привод		Прямой	Прямой
	Тип привода		BLDC	BLDC
Управление температурой			Микропроцессор. Термостат для охлаждения и нагрева	Микропроцессор. Термостат для охлаждения и нагрева
Материал звуко- и теплоизоляции			Вспененный полистирен	Вспененный полистирен
Защитное устройство			Предохранитель	Предохранитель
Трубопроводы	Жидкость	мм (дюйм)	∅6,35 (1/4)	∅6,35 (1/4)
	Газ	мм (дюйм)	∅12,7 (1/2)	∅12,7 (1/2)
	Дренаж (внутр. диаметр)	мм	25,0	25,0
Вес нетто	Блок	кг	22	18,7
Шумовые характеристики (звук. давл., 1,5 м, выс./средн./низк.)		дБ (А)	40 / 36 / 32	43 / 40 / 36
Электропитание		Ф, В, Гц	1, 220 ~ 240, 50	1, 220 ~ 240, 50
Расширительное устройство			ЭРВ	
Кабель питания			CV 1,5 × 3C	CV 1,5 × 3C
Кабель управления			CVV-SB 1,0~1,5 × 2C	CVV-SB 1,25 × 2C
Цвет панели			Белый	Белый
Модель панели (принадлежность)			PT-HL*	

## Примечания:

1. Расчет производительности основан на следующих условиях:  
Охлаждение – Внутр. т-ра: 27 °C<sub>ст</sub> / 19 °C<sub>вт</sub> – Наруж. т-ра: 35 °C<sub>ст</sub> / 24 °C<sub>вт</sub>  
– Длина трубопровода 7,5 м – Перепад высоты между блоками равен нулю.

Нагрев – Внутр. т-ра: 20 °C<sub>ст</sub> / 15 °C<sub>вт</sub> – Наруж. т-ра: 7 °C<sub>ст</sub> / 6 °C<sub>вт</sub>  
– Длина трубопровода 7,5 м – Перепад высоты между блоками равен нулю.

2. Производительность = полная производительность.

3. В связи с постоянным совершенствованием выпускаемой продукции технические характеристики могут быть изменены без предварительного уведомления.

4. ЭРВ: электронный расширительный вентиль.


## Формула пересчета:

кВт= ккал/ч × 1,16

### 3. Габаритные размеры

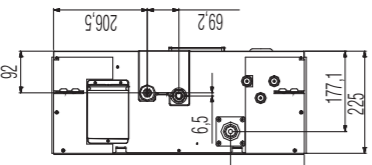
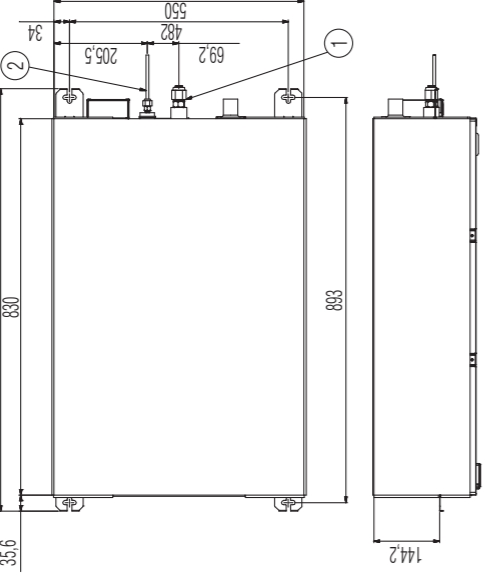
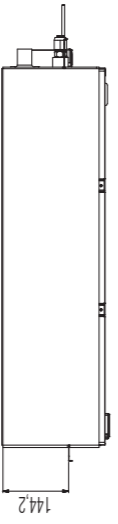
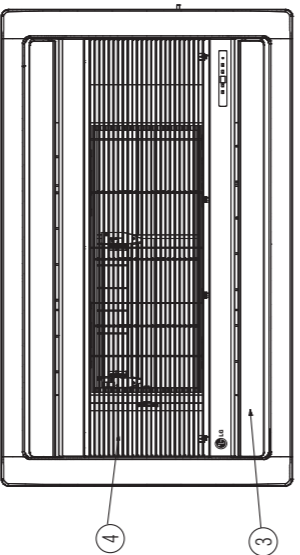
Кассетного типа, 2-поточный


ARNU18GTL\*2  
ARNU24GTL\*2



Поз.	Наименование	Величина (Ед. измерения: мм)
1	Подсоединение жидкостного трубопровода	ARNU18GTL $\varnothing 6,35$ ARNU24GTL $\varnothing 9,52$
2	Подсоединение газового трубопровода	ARNU18GTL $\varnothing 12,7$ ARNU24GTL $\varnothing 15,88$
3	Всасывающая решетка	
4	Жалюзи для подачи воздуха	

■ Примечания:  
1. Монтаж блока производится в соответствии с инструкцией по монтажу.  
2. Заземление блока производится в соответствии с действующими стандартами.

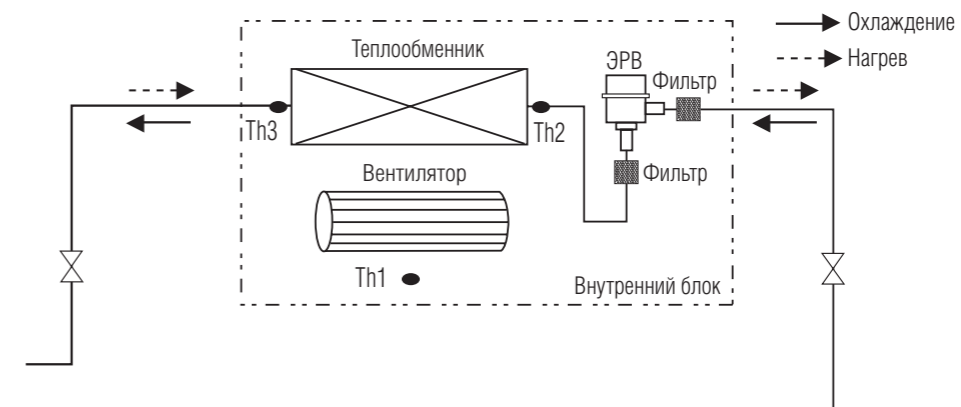


**LG Electronics**

ТИП ШАССИ: TL

125047, Москва, 4-й Лесной пер., д.4, LG Electronics RUS  
Тел.: +7 916 558 3122  
www.lgaircon.ru | info@lgaircon.ru

### 4. Гидравлические схемы



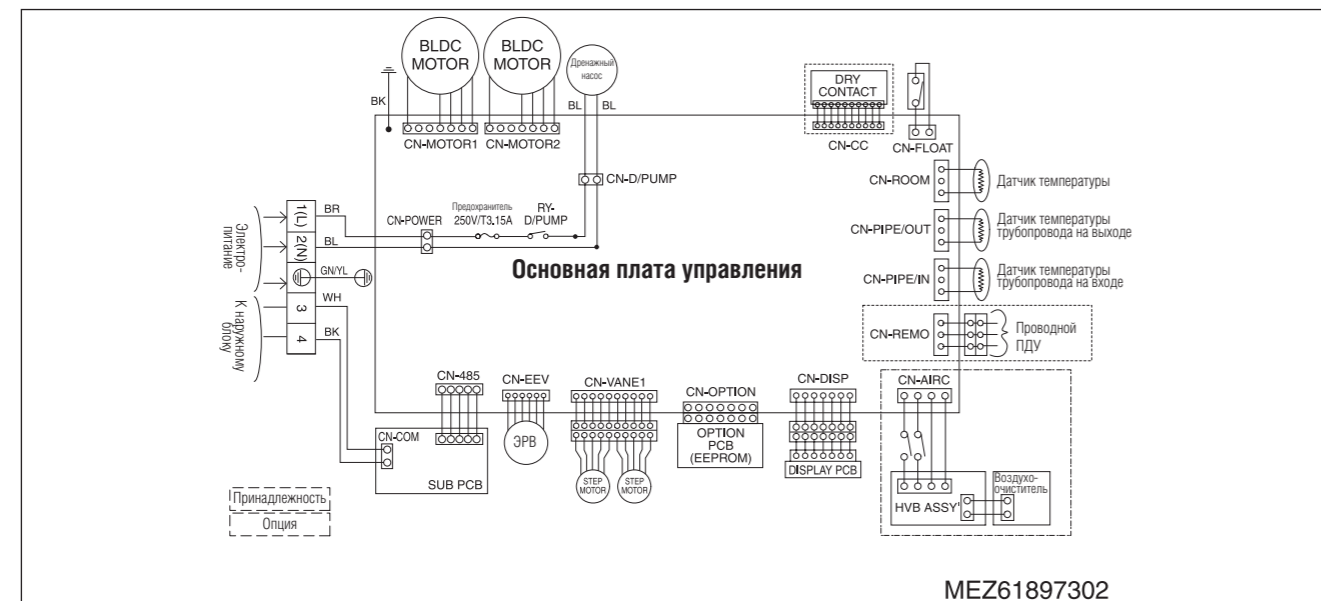
Размеры подсоединяемых трубопроводов

Модель	Ед. измерения: мм (дюйм)	
	Газ	Жидкость
ARNU18GTL*2	$\varnothing 12,7$ (1/2)	$\varnothing 6,35$ (1/4)
ARNU24GTL*2	$\varnothing 15,88$ (5/8)	$\varnothing 9,52$ (3/8)

Участок	Описание
Th1	Датчик температуры внутреннего воздуха
Th2	Датчик температуры трубопровода на входе
Th3	Датчик температуры трубопровода на выходе

## 5. Электрические схемы

Тип шасси: TL



Обозначение на схеме	Подключаемое устройство	Назначение
CN-POWER	ИСТОЧНИК ПИТАНИЯ ПЕРЕМЕННОГО ТОКА	ПЛАТА УПРАВЛЕНИЯ ВНУТРЕННЕГО БЛОКА
CN-MOTOR1	ПРИВОД ВЕНТИЛЯТОРА	ВЫВОДЫ ПРИВОДА BLDC
CN-MOTOR2	ПРИВОД ВЕНТИЛЯТОРА	ВЫВОДЫ ПРИВОДА BLDC
CN-D/PUMP	ДРЕНАЖНЫЙ НАСОС	ВЫХОД ПЕРЕМЕННОГО ТОКА ДЛЯ ДРЕНАЖНОГО НАСОСА
CN-485	КОММУНИКАЦИЯ	СОЕДИНЕНИЕ МЕЖДУ ВНУТРЕННИМ И НАРУЖНЫМ БЛОКАМИ
CN-DISP	ДИСПЛЕЙ	ПОДКЛЮЧЕНИЕ ДИСПЛЕЯ СОСТОЯНИЯ ВНУТРЕННЕГО БЛОКА
CN-EEV	ЭЛЕКТРОННЫЙ РАСШИРИТЕЛЬНЫЙ КЛАПАН	ВЫВОДЫ УПРАВЛЕНИЯ ЭЛЕКТРОННЫМ РАСШИРИТЕЛЬНЫМ КЛАПАНОМ (EEV)
CN-VANE1	ШАГОВЫЙ ЭЛЕКТРОДВИГАТЕЛЬ	ВЫВОДЫ ЭЛЕКТРОДВИГАТЕЛЯ
CN-FLOAT	ПОПЛАВКОВЫЙ ВЫКЛЮЧАТЕЛЬ	ОТСЛЕЖИВАНИЕ СОСТОЯНИЯ ПОПЛАВКОВОГО ВЫКЛЮЧАТЕЛЯ
CN-PIPE/IN	ДАТЧИК ТЕМПЕРАТУРЫ ТРУБОПРОВОДА (ВХОД)	ПОДКЛЮЧЕНИЕ ДАТЧИКА
CN-PIPE/OUT	ДАТЧИК ТЕМПЕРАТУРЫ ТРУБОПРОВОДА (ВЫХОД)	ПОДКЛЮЧЕНИЕ ДАТЧИКА
CN-ROOM	ДАТЧИК ТЕМПЕРАТУРЫ ВНУТРЕННЕГО ВОЗДУХА	ПОДКЛЮЧЕНИЕ ДАТЧИКА ВНУТРЕННЕГО ВОЗДУХА
CN-REMO	ПУЛЬТ ДИСТАНЦИОННОГО УПРАВЛЕНИЯ	ПОДКЛЮЧЕНИЕ ПДУ

Положение микропереключателей		ВЫКЛ	ВКЛ	Примечание
SW3	Группа	Ведущий	Ведомый	Установки параметров управления группой с помощью проводного ПДУ
SW4	Модуль внешнего сигнала	Переменная	Автоматический	Настройки подключения модуля внешнего сигнала: 1. Переменная: Режим автоматический / Ручной может быть выбран любым проводным или беспроводным ПДУ (в поставке с завода установлен ручной режим). 2. Автоматический: Для модуля внешнего сигнала всегда установлен режим автоматический.
SW5	Дополнительный 1	ВЫКЛ	ВКЛ	1. Внутренние блоки канального типа: – ВЫКЛ: Установлено по умолчанию (непостоянная работа) – ВКЛ: Вентилятор работает непрерывно 2. Внутренние блоки кассетного типа: не применяются. 3. Внутренние блоки напольно-потолочного типа: – ВЫКЛ: Потолочный (по умолчанию) – ВКЛ: Напольный



**ВНИМАНИЕ**

Для системы Multi V микропереключатели 1, 2, 6, 7, 8 должны быть в положении «ВЫКЛ». Они используются для других систем.

## 6. Таблицы производительности

### 6.1. Холодопроизводительность

Холодопроизводительность

Индекс производительности	Температура наружного воздуха (СТ, °C)	Температура воздуха в помещении (СТ/ВТ, °C)													
		20		23		26		27		28		30		32	
		14	16	18	19	20	22	24							
5,6	10	TC	SHC	TC	SHC	TC	SHC	TC	SHC	TC	SHC	TC	SHC	TC	SHC
	12	3,8	3,2	4,5	3,6	5,2	3,9	5,6	3,9	6,0	4,0	6,7	4,2	7,4	4,2
	14	3,8	3,2	4,5	3,6	5,2	3,9	5,6	3,9	6,0	4,0	6,7	4,2	7,2	4,1
	16	3,8	3,2	4,5	3,6	5,2	3,9	5,6	3,9	6,0	4,0	6,7	4,2	7,1	4,0
	18	3,8	3,2	4,5	3,6	5,2	3,9	5,6	3,9	6,0	4,0	6,7	4,2	7,0	4,0
	20	3,8	3,2	4,5	3,6	5,2	3,9	5,6	3,9	6,0	4,0	6,7	4,2	6,9	3,9
	21	3,8	3,2	4,5	3,6	5,2	3,9	5,6	3,9	6,0	4,0	6,7	4,2	6,8	3,9
	23	3,8	3,2	4,5	3,6	5,2	3,9	5,6	3,9	6,0	4,0	6,7	4,2	6,7	3,8
	25	3,8	3,2	4,5	3,6	5,2	3,9	5,6	3,9	6,0	4,0	6,6	4,2	6,6	3,8
	27	3,8	3,2	4,5	3,6	5,2	3,9	5,6	3,9	6,0	4,0	6,4	4,1	6,6	3,7
	29	3,8	3,2	4,5	3,6	5,2	3,9	5,6	3,9	6,0	4,0	6,4	4,0	6,5	3,7
	31	3,8	3,2	4,5	3,6	5,2	3,9	5,6	3,9	6,0	4,0	6,3	3,9	6,4	3,6
	33	3,8	3,2	4,5	3,6	5,2	3,9	5,6	3,9	6,0	4,0	6,2	3,9	6,3	3,6
	35	3,8	3,2	4,5	3,6	5,2	3,9	5,6	3,9	6,0	4,0	6,0	3,8	6,2	3,5
	37	3,8	3,2	4,5	3,6	5,2	3,9	5,6	3,9	5,8	3,9	5,9	3,7	6,1	3,5
	39	3,8	3,2	4,5	3,6	5,2	3,9	5,6	3,9	5,7	3,9	5,8	3,7	6,0	3,4

Примечание:

TC: полная холодопроизводительность (кВт). SHC: явная холодопроизводительность (кВт).

## 6. Таблицы производительности

## Холодопроизводительность

Индекс производительности	Температура наружного воздуха (СТ, °С)	Температура воздуха в помещении (СТ/ВТ, °С)													
		20		23		26		27		28		30		32	
		14		16		18		19		20		22		24	
		ТС	SHC	ТС	SHC	ТС	SHC	ТС	SHC	ТС	SHC	ТС	SHC	ТС	SHC
кВт		кВт		кВт		кВт		кВт		кВт		кВт		кВт	
7,1	10	4,8	4,1	5,7	4,5	6,6	4,9	7,1	5,0	7,6	5,1	8,5	5,3	9,3	5,3
	12	4,8	4,1	5,7	4,5	6,6	4,9	7,1	5,0	7,6	5,1	8,5	5,3	9,2	5,2
	14	4,8	4,1	5,7	4,5	6,6	4,9	7,1	5,0	7,6	5,1	8,5	5,3	9,1	5,2
	16	4,8	4,1	5,7	4,5	6,6	4,9	7,1	5,0	7,6	5,1	8,5	5,3	9,0	5,1
	18	4,8	4,1	5,7	4,5	6,6	4,9	7,1	5,0	7,6	5,1	8,5	5,3	8,8	5,0
	20	4,8	4,1	5,7	4,5	6,6	4,9	7,1	5,0	7,6	5,1	8,5	5,3	8,7	5,0
	21	4,8	4,1	5,7	4,5	6,6	4,9	7,1	5,0	7,6	5,1	8,5	5,3	8,7	4,9
	23	4,8	4,1	5,7	4,5	6,6	4,9	7,1	5,0	7,6	5,1	8,5	5,3	8,5	4,9
	25	4,8	4,1	5,7	4,5	6,6	4,9	7,1	5,0	7,6	5,1	8,4	5,3	8,4	4,8
	27	4,8	4,1	5,7	4,5	6,6	4,9	7,1	5,0	7,6	5,1	8,2	5,1	8,3	4,7
	29	4,8	4,1	5,7	4,5	6,6	4,9	7,1	5,0	7,6	5,1	8,1	5,1	8,2	4,7
	31	4,8	4,1	5,7	4,5	6,6	4,9	7,1	5,0	7,6	5,1	8,0	5,0	8,1	4,6
	33	4,8	4,1	5,7	4,5	6,6	4,9	7,1	5,0	7,6	5,1	7,8	4,9	7,9	4,5
	35	4,8	4,1	5,7	4,5	6,6	4,9	7,1	5,0	7,6	5,1	7,7	4,8	7,8	4,4
37	4,8	4,1	5,7	4,5	6,6	4,9	7,1	5,0	7,4	5,0	7,5	4,7	7,7	4,4	
39	4,8	4,1	5,7	4,5	6,6	4,9	7,1	5,0	7,2	4,9	7,4	4,6	7,6	4,3	

## Примечание:

ТС: полная холодопроизводительность (кВт). SHC: явная холодопроизводительность (кВт).

## 6. Таблицы производительности

## 6.2. Теплопроизводительность

## Теплопроизводительность

Индекс производительности	Температура наружного воздуха (СТ, °С)		Температура внутреннего воздуха (СТ, °С)						
			16,0	18,0	20,0	21,0	22,0	24,0	
	СТ (°С)	ВТ (°С)	ТС	ТС	ТС	ТС	ТС	ТС	
				кВт	кВт	кВт	кВт	кВт	кВт
5,6	-19,8	-20,0	4,2	4,2	4,2	4,2	4,2	4,2	
	-18,8	-19,0	4,3	4,3	4,3	4,3	4,3	4,3	
	-16,7	-17,0	4,6	4,6	4,6	4,6	4,6	4,5	
	-14,7	-15,0	4,9	4,8	4,3	4,8	4,8	4,8	
	-12,6	-13,0	5,1	5,1	4,5	5,0	5,0	5,0	
	-10,5	-11,0	5,4	5,4	4,8	5,4	5,3	5,3	
	-9,5	-10,0	5,4	5,4	4,9	5,4	5,4	5,4	
	-8,5	-9,1	5,5	5,5	5,0	5,5	5,5	5,4	
	-7,0	-7,6	5,7	5,7	5,1	5,6	5,6	5,5	
	-5,0	-5,6	6,0	6,0	5,4	5,8	5,8	5,5	
	-3,0	-3,7	6,2	6,2	5,5	6,1	5,9	5,5	
	0,0	-0,7	6,6	6,6	5,8	6,1	5,9	5,5	
	3,0	2,2	7,0	6,7	6,2	6,1	5,9	5,5	
	5,0	4,1	7,1	6,7	6,3	6,1	5,9	5,5	
	7,0	6,0	7,2	6,7	6,3	6,1	5,9	5,5	
	9,0	7,9	7,2	6,7	6,3	6,1	5,9	5,5	
	11,0	9,8	7,2	6,7	6,3	6,1	5,9	5,5	
13,0	11,8	7,2	6,7	6,3	6,1	5,9	5,5		
15,0	13,7	7,2	6,7	6,3	6,1	5,9	5,5		

## Примечание:

ТС: полная производительность (кВт).

## 6. Таблицы производительности

## Теплопроизводительность

Индекс производительности	Температура наружного воздуха (СТ, °C)		Температура внутреннего воздуха (ТС, °C)					
			16,0	18,0	20,0	21,0	22,0	24,0
	СТ (°C)	BT (°C)	ТС кВт	ТС кВт	ТС кВт	ТС кВт	ТС кВт	ТС кВт
7,1	19,8	-20,0	5,4	5,4	5,4	5,3	5,3	5,3
	-18,8	-19,0	5,5	5,5	5,5	5,5	5,4	5,4
	-16,7	-17,0	5,8	5,8	5,8	5,8	5,8	5,8
	-14,7	-15,0	6,2	6,1	5,5	6,1	6,1	6,1
	-12,6	-13,0	6,5	6,5	5,8	6,4	6,4	6,4
	-10,5	-11,0	6,8	6,8	6,0	6,8	6,7	6,7
	-9,5	-10,0	6,9	6,9	6,2	6,9	6,9	6,8
	-8,5	-9,1	7,0	7,0	6,3	7,0	7,0	6,8
	-7,0	-7,6	7,3	7,3	6,5	7,1	7,1	7,0
	-5,0	-5,6	7,6	7,6	6,8	7,4	7,4	7,0
	-3,0	-3,7	7,9	7,9	7,0	7,7	7,5	7,0
	0,0	-0,7	8,4	8,4	7,4	7,8	7,5	7,0
	3,0	2,2	8,9	8,6	7,8	7,8	7,5	7,0
	5,0	4,1	9,0	8,6	8,0	7,8	7,5	7,0
7,0	6,0	9,2	8,6	8,0	7,8	7,5	7,0	
9,0	7,9	9,2	8,6	8,0	7,8	7,5	7,0	
11,0	9,8	9,2	8,6	8,0	7,8	7,5	7,0	
13,0	11,8	9,2	8,6	8,0	7,8	7,5	7,0	
15,0	13,7	9,2	8,6	8,0	7,8	7,5	7,0	

## Примечание:

ТС: полная производительность (кВт).

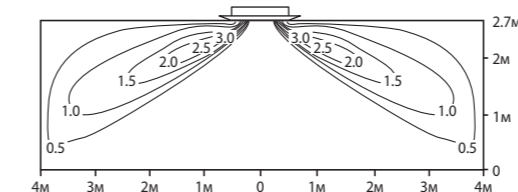
## 7. Распределение воздушного потока и температуры

## ARNU24GTL\*2

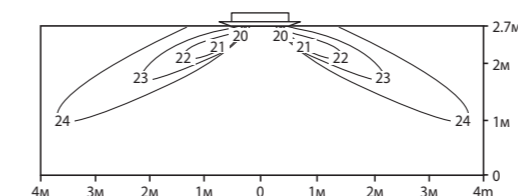
## Охлаждение

Угол подачи воздуха: 40°

Скорость воздушного потока [м/с]



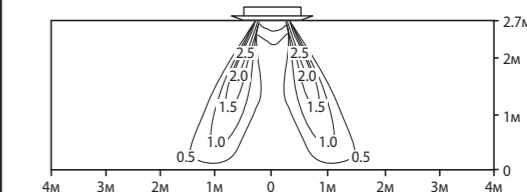
Эпюра распределения температуры [°C]



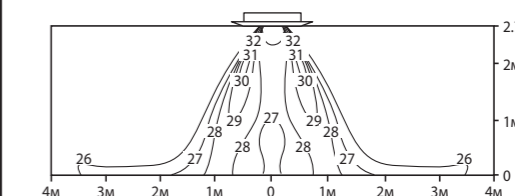
## Нагрев

Угол подачи воздуха: 60°

Скорость воздушного потока [м/с]



Эпюра распределения температуры [°C]



## 8. Электрические характеристики

Блоки					Электропитание		IFM		Потребляемая мощность (Вт)	
Модель	Шасси	Гц	В	Диапазон напряжений	MCA	MFA	кВт	FLA	Охл.	Нагрев
ARNU18GTL*2	TL	50	220 ~ 240	Макс: 264 Мин: 199	0,52	15	0,04	0,41	70	70
ARNU24GTL*2	TL				0,52	15	0,04	0,41	70	70

### Обозначения:

**MCA:** минимальный ток в цепи (А).

**MFA:** максимальный ток предохранителя (А).

**кВт:** номинальная мощность привода вентилятора (кВт).

**FLA:** полная токовая нагрузка (А).

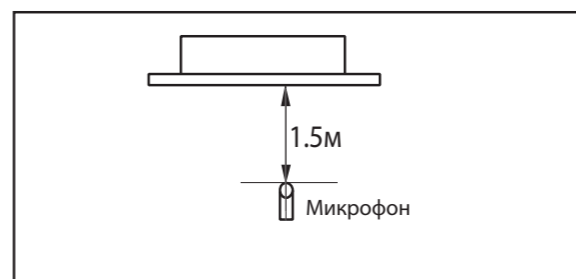
**IFM:** привод вентилятора внутреннего блока.

### Примечания:

1. Подаваемое на блок напряжение должно быть в указанных пределах (минимальное и максимальное).
2. Максимально допустимое отклонение напряжения между фазами 2%.
3. **MCA/MFA**  
 $MCA = 1.25 \times FLA + 1$   
 $MFA < 4 \times FLA$   
 (При подборе предохранителя по номинальному значению для безопасной работы используют предохранители с меньшим номиналом).
4. Подбор сечения кабеля основывается на значении MCA.

## 9. Шумовые характеристики

### Общие данные



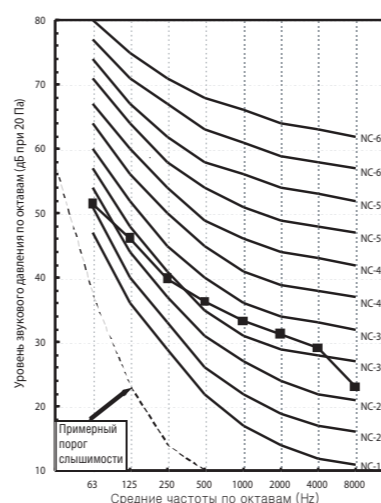
### Примечания:

- Уровень шума измерялся на расстоянии 1,5м от центра блока;
- Данные действительны для свободного пространства;
- Данные действительны при нормальных условиях работы;
- Опорное звуковое давление равно  $2 \times 10^{-5}$ ;
- Уровень шума будет меняться в зависимости от ряда факторов, таких как конструкция (коэффициент звукопоглощения) конкретного помещения, в котором смонтировано оборудование.

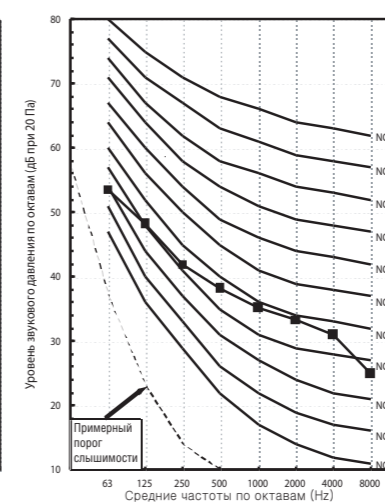
Модель	Уровень шума (дБА)		
	В	С	Н
ARNU18GTL*2	40	36	32
ARNU24GTL*2	42	38	34

### Уровень звукового давления

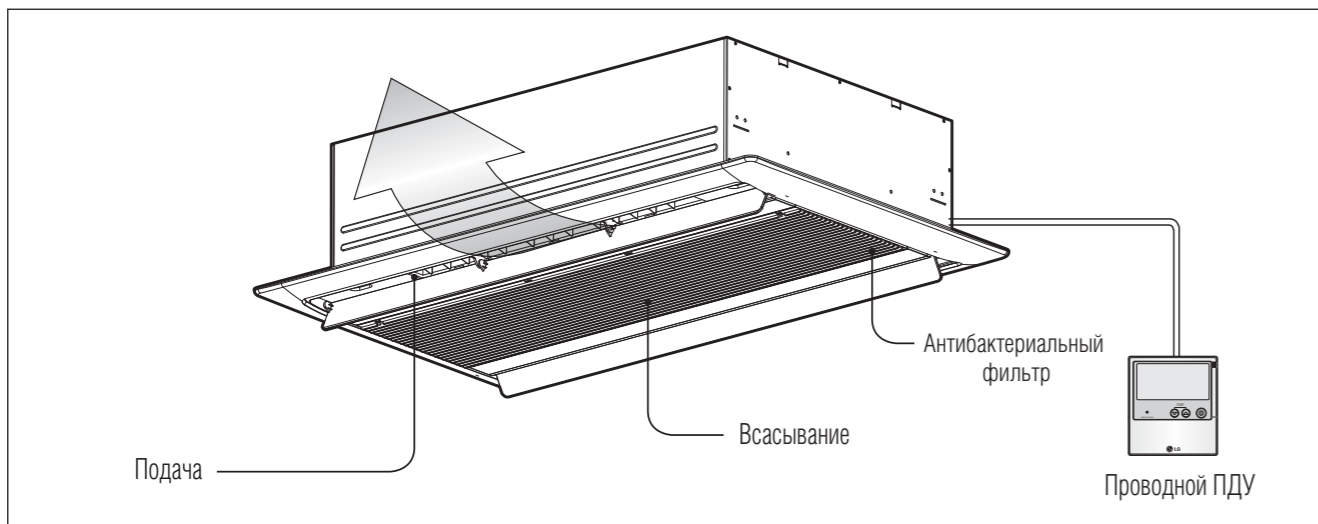
ARNU18GTL\*2



ARNU24GTL\*2



- Перед монтажом блока необходимо внимательно изучить данную инструкцию.
- При повреждении силового кабеля работы по его замене должны проводиться только квалифицированными специалистами.
- Электрические работы должны быть выполнены строго в соответствии с инструкцией по монтажу и правилами техники безопасности.



#### Необходимые принадлежности

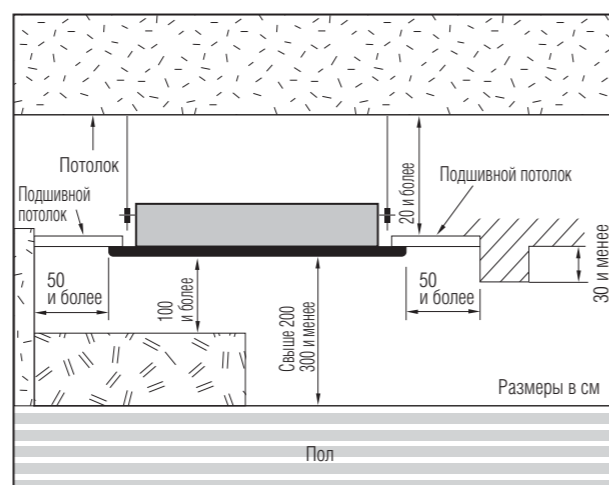
- Кабель управления.
- Трубопроводы: газовый и жидкостный.
- Анкерный болт (M10 длиной 650 мм).
- Изолированный дренажный шланг.
- Дополнительный дренажный шланг.

#### Необходимые инструменты

- Нивелир (уровень).
- Отвертка.
- Электродрель.
- Перфоратор (Ø70 мм).
- Вальцовочный набор.
- Динамометрические гаечные ключи.
- Шестигранный гаечный ключ.
- Детектор утечки газа.
- Инструкция для пользователя.
- Термометр.

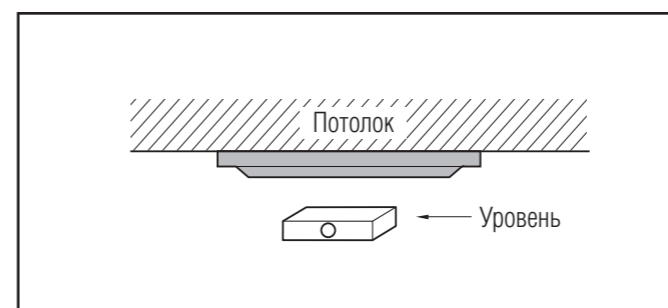
### 10.1. Выбор наилучшего места расположения блока

- В местах расположения оборудования не должно быть источников теплоты или открытого пламени.
- Необходимо обеспечить отсутствие помех, препятствующих свободной циркуляции воздуха.
- Место расположения блока должно быть удобным для отвода дренажа.
- Необходимо выбирать место расположения блока с учетом его шумовых характеристик.
- Выбранное место расположения не должно быть рядом с дверьми.
- Необходимо следовать требованиям по расстоянию блока от стен, пола, потолка.
- Внутренний блок должен иметь достаточно места для технического обслуживания



### 10.2. Разметка и расположение анкерных болтов

- Для определения расположения анкерных болтов на потолке следует использовать бумажный шаблон



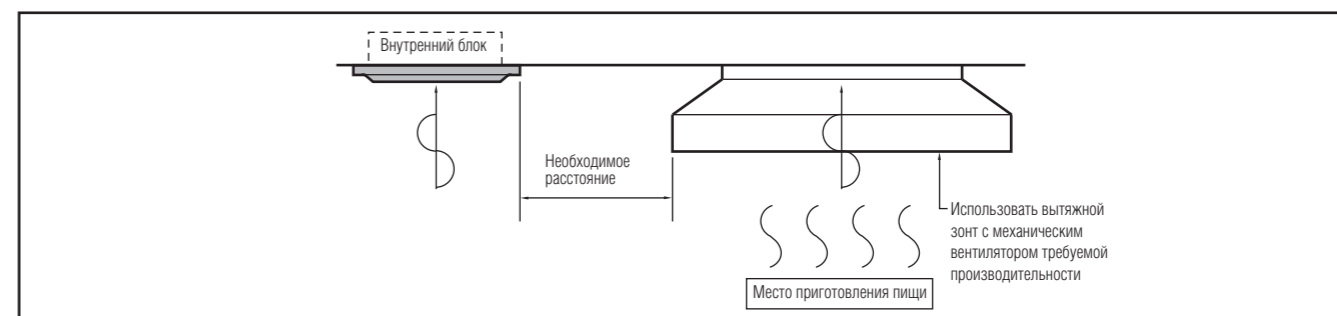
#### ВНИМАНИЕ

- В данном внутреннем блоке используется дренажный насос.
- Внутренний блок должен монтироваться строго горизонтально, по уровню.
- При проведении монтажных работ следует соблюдать осторожность и не повредить скрытую электропроводку.

#### Примечания:

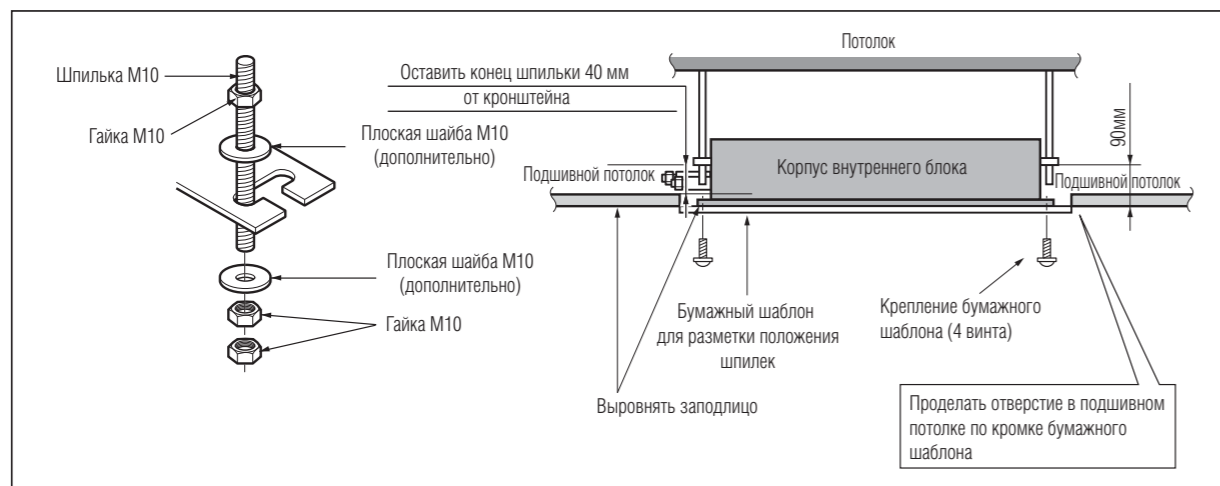
Не рекомендуется монтировать блок в следующих местах:

1. Кухни в предприятиях общественного питания, где образуется значительное количество жирных паров и загрязняющих веществ. Это может привести к снижению эффективности теплообмена или к избыточному выпадению конденсата, неисправности дренажного насоса. В таких случаях предпринимаются следующие действия:
  - Убедиться, что местная вентиляция удаляет все загрязняющие вещества
  - Обеспечить достаточное расстояние от места приготовления пищи до внутреннего блока



2. Не следует располагать внутренний блок в местах накопления жирных паров или железного порошка.
3. Не следует располагать внутренний блок в местах, где возможно появление горючего газа.
4. Не следует располагать внутренний блок в местах, где образуются едкие газы.
5. Не следует располагать внутренний блок вблизи высокочастотных генераторов.





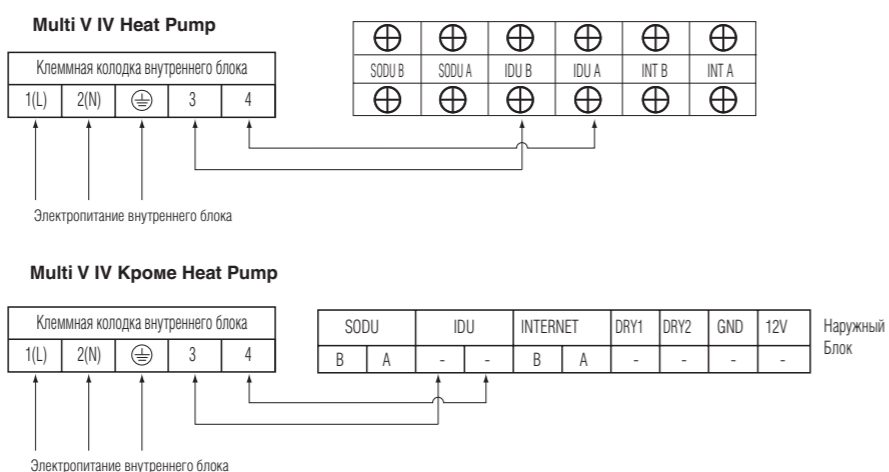
- Крепеж
- ① Крепежный болт - M10.
- ② Гайка - M10.
- ③ Пружинная шайба - M10.
- ④ Шайба - M10.

**ВНИМАНИЕ**

Необходимо прочно зафиксировать гайку и болт, чтобы предотвратить падение оборудования.

## 10.3. Электрические соединения

- Подсоединить провода индивидуально к клеммной колодке в соответствии с соединениями на наружном блоке
- Убедиться в том, что цвета проводов и клеммы наружного блока такие же как и те, что у внутреннего блока

**ВНИМАНИЕ**

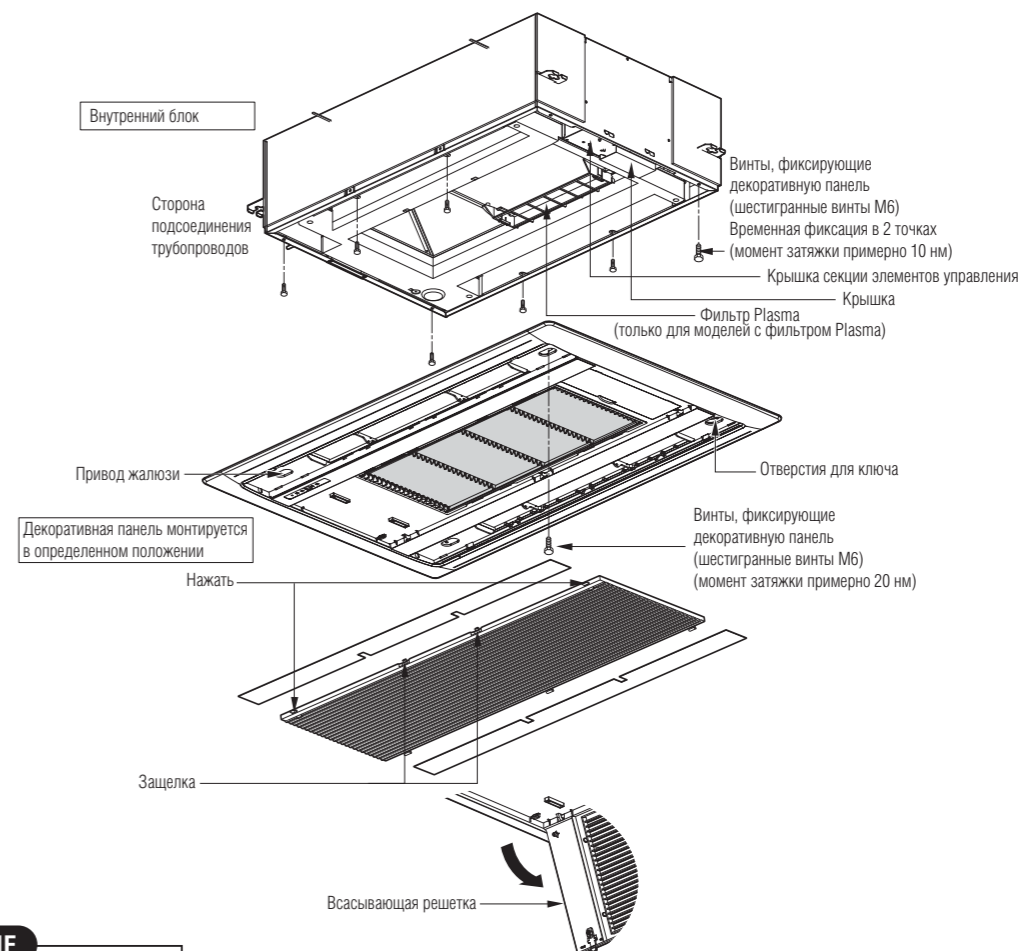
Убедиться в том, что все принадлежности для подсоединения имеются в наличии.

## 10.4. Монтаж декоративной панели

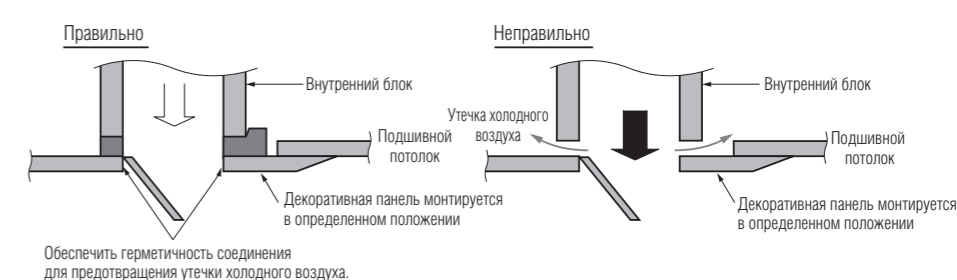
Декоративная панель монтируется в определенном положении

Перед монтажом декоративной панели необходимо удалить бумажный шаблон

1. Временно установить два крепежных винта декоративной панели (на глубину примерно 10 мм). Крепежные винты M6 поставляются в комплекте внутреннего блока.
2. Удалить воздухозаборную решетку из декоративной панели. (Удалить крючок со шнура воздухозаборной решетки).
3. Установить декоративную панель на предустановленных крепежных винтах (пункт 1).
4. Завернуть полностью предустановленные два крепежных винта и два оставшихся (всего 4 винта).
5. Подключить разъемы привода жалюзи и дисплея.
6. Установить воздухозаборную решетку (включая воздушный фильтр).
7. Установить дисплей.

**ВНИМАНИЕ**

Плотно прикрепить декоративную панель к корпусу блока, иначе утечка холодного воздуха может привести к образованию конденсата



Обеспечить герметичность соединения для предотвращения утечки холодного воздуха.

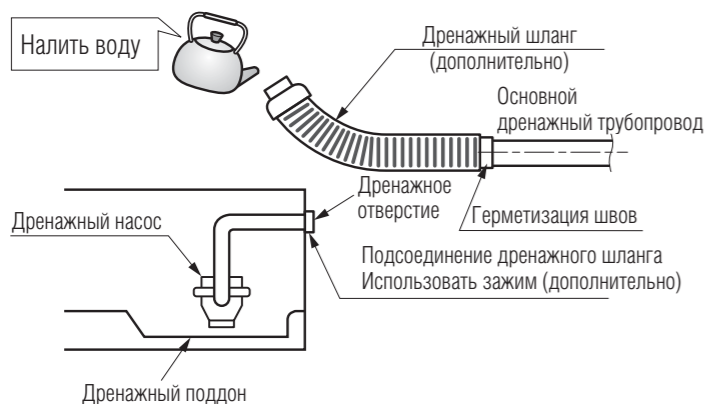
### 10.5. Дренажная система внутреннего блока

- Трубопровод дренажной системы должен иметь уклон (1/50 до 1/100): трубопровод не должен иметь прогибов или подъемов для предотвращения противотока и застоя воды.
- При подсоединении дренажного трубопровода ко внутреннему блоку не прилагать чрезмерных усилий.
- Наружный диаметр дренажного трубопровода внутреннего блока 32 мм  
Материал дренажного шланга: поливинилхлоридная труба VP-25.
- Дренажная труба должна быть изолирована теплоизоляцией  
Теплоизоляционный материал: пенополиэтилен, толщиной > 8 мм.

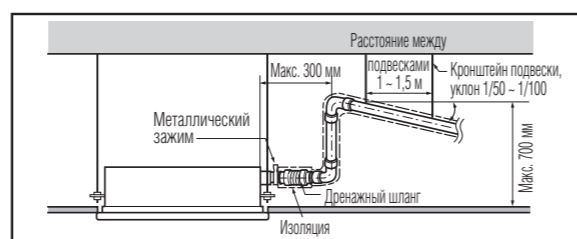
#### Проверка дренажа

Для отвода конденсата в блоке имеется встроенный дренажный насос.

Для проверки работы дренажного насоса использовать следующую процедуру:

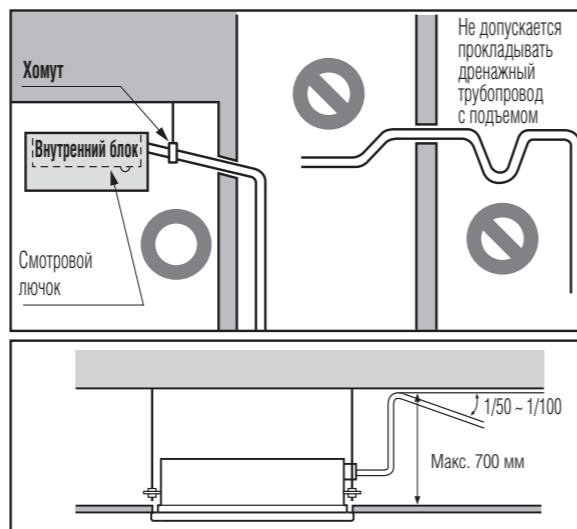


- Подсоединить дополнительный дренажный трубопровод.
- Заполнить дренажную систему водой и проверить наличие неплотностей.
- Проверить дренажный насос на работоспособность.
- Когда испытание будет закончено, соединить гибкий дренажный трубопровод с дренажным отверстием на внутреннем блоке.



#### ВНИМАНИЕ

Поставляемый гибкий шланг не должен сильно натягиваться. Сильное натяжение дренажного шланга может привести к утечке конденсата.



#### ВНИМАНИЕ

Электропитание:

1. Электропитание должно быть индивидуальным. Схема подключения электропитания показана на внутренней стороне крышки блока управления.
2. Установить автоматический выключатель.
3. Затяжка винтов, которые крепят провода, может ослабевать вследствие вибраций при транспортировке. Необходимо удостовериться в правильности затяжки крепления проводов.
4. Проверить параметры источника электропитания.
5. Убедиться, что электрической мощности достаточно.
6. Убедиться, что отклонение питающего напряжения не превышает 10%.
7. Убедиться, что сечение кабеля электропитания соответствует величине, указанной в спецификации. (Проверить соответствие длины кабеля и сечения.)
8. В случае размещения блока в зонах с повышенной влажностью устанавливать УЗО.
9. Следующие проблемы могут быть вызваны падением напряжения ниже номинального:
  - Вибрация магнитного контактора, повреждение контактов, сгорание плавкого предохранителя, нарушение нормальной работы устройства защиты от перегрузки
  - Недостаточный пусковой ток для компрессора

#### МОНТАЖ ПРОВОДНОГО ПДУ

Если датчик температуры в помещении находится в ПДУ, то для поддержания заданной температуры необходимо располагать ПДУ в зоне, где отсутствует влияние прямых солнечных лучей, повышенной влажности и различных источников холода или тепла. Следует располагать ПДУ на высоте 1,5 м от пола, в местах с достаточной циркуляцией воздуха и постоянной температурой.

**Не следует располагать ПДУ в местах, где он был бы подвержен влиянию:**

- Сквозняков или застойных зон (за дверью или в углах помещения)
- Потоков холодного или теплого воздуха от системы вентиляции
- Радиационного теплового излучения от солнца или других источников
- Подвесных дымоходов или трубопроводов отопления
- Неконтролируемых рабочих зон, например расположение на наружной стене здания
- Данный ПДУ имеет семисегментный ЖК-дисплей. Для обеспечения нормальной работы системы ПДУ должен быть смонтирован в соответствии с рис. 1. (Высота от пола должна быть 1,2–1,5 м.)

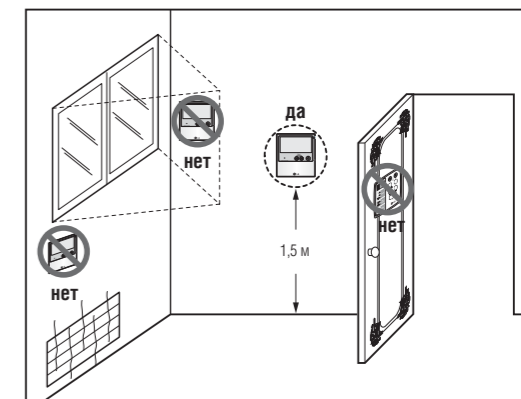


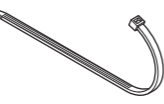


Рис. 1. Типичное расположение проводного ПДУ

## 11. Принадлежности

### Стандартные принадлежности

Название	Металлический зажим	Дренажный шланг	Изоляция для мест подсоединения	Шайба для крепления блока на шпильках	Пластиковый жгут	Болт	Другое
Количество	2 шт.	1 шт.	1 комплект	8 шт.	4 шт.	4 шт.	
Изображение							<ul style="list-style-type: none"> <li>• Бумажный шаблон для разметки</li> <li>• Инструкция по монтажу и эксплуатации</li> </ul>

Винты для крепления декоративной панели находятся в панели.

### СДАЧА В ЭКСПЛУАТАЦИЮ

Необходимо объяснить пользователю оборудования порядок действий при эксплуатации и техническом обслуживании блока. Указать соответствующие пункты в инструкции (очистка воздушного фильтра, управление температурой и т.п.).

#### **ВНИМАНИЕ**

Использовать только те принадлежности, которые имеют указанное описание.



## Кассетного типа, 4-поточные

1. Особенности
2. Технические характеристики
3. Габаритные размеры
4. Гидравлические схемы
5. Электрические схемы
6. Таблицы производительности
7. Распределение воздушного потока и температуры
8. Электрические характеристики
9. Шумовые характеристики
10. Монтаж
11. Принадлежности

## 1. Особенности

Категория	Функция	ARNU05GTR*2, ARNU07GTR*2, ARNU09GTR*2, ARNU12GTR*2, ARNU15GTQ*2, ARNU18GTQ*2, ARNU24GTP*2, ARNU28GTP*2, ARNU36GTN*2, ARNU42GTM*2, ARNU48GTM*2
Воздушный поток	Направление подачи воздуха	4
	Управление распределением воздушного потока (влево, вправо)	-
	Управление распределением воздушного потока (вверх, вниз)	Автоматически
	Автоматическое перемещение жалюзи (влево, вправо)	-
	Автоматическое перемещение жалюзи (вверх, вниз)	О
	Интенсивность подачи воздуха по режимам работы (вентиляция/охлаждение/нагрев)	4/5/4
	Функция Chaos swing	X
	Функция Chaos wind	О
	Jet Cool (форсированное охлаждение)	О
Очистка воздуха	Вихревой режим	-
	Дезодорирующий фильтр	X
	Система очистки воздуха Neo Plasma	Опция
Монтаж	Фильтр предварительной очистки (моющийся/антигрибковый)	О
	Дренажный насос	О
	Контроль внешнего статического давления	О
	Электронагреватель	X
Надежность	Функция увеличенной высоты потолка	О
	Теплый пуск	О
	Самодиагностика	О
Удобство эксплуатации	Здоровая дегидратация	О
	Автоматическая смена режимов	О (только в системах охлаждения/нагрев)
	Автоматическая очистка	X
	Работа в автоматическом режиме	О
	Функция автоматического перезапуска	О
	Блокировка клавиатуры контроллера	О
	Форсированный режим работы	О
	Управление группой блоков	О
	Режим сна	О
	Таймер (ВКЛ/ВЫКЛ)	О
	24-часовой таймер	О
	Работа по двум датчикам температуры	О
Индивидуальное управление	Стандартный проводной пульт дистанционного управления	PQRCVSL0/PQRCVSL0QW
	Проводной пульт дистанционного управления Deluxe	PQRCUDS0(B/S)
	Упрощенный проводной пульт дистанционного управления	PQRCVCL0Q(W)
	Упрощенный проводной пульт дистанционного управления (для гостиниц)	PQRCCHA0Q(W)
Набор специальных функций	Беспроводной пульт дистанционного управления с ЖК-дисплеем	PQWRH(C)DF0
	Зональное управление	-
	СТПЕ	-
	Электронный термостат	-
	Внешний температурный датчик	PQRSTA0
	Управление группой блоков (проводное)	PZCWRG3
Модуль внешнего сигнала	PQDSA(1)/PQDSBC/PQDSBNGCM1	

О: применяется, X: не применяется, -: не относится к данному оборудованию.

Опция: наименование модели и цена отличаются в зависимости от опций, установленных на заводе на типовой блок.

## 2. Технические характеристики

Тип блока			Кассетный, 4-поточный			
Модель		Ед. изм.	ARNU05GTR*2	ARNU07GTR*2	ARNU09GTR*2	
Холодопроизводительность	кВт		1,6	2,2	2,8	
	Ккал/ч		1 400	1 900	2 400	
Теплопроизводительность	кВт		1,8	2,5	4,0	
	Ккал/ч		1 500	2 200	2 800	
Корпус			Оцинкованная сталь	Оцинкованная сталь	Оцинкованная сталь	
Размеры (Ш × В × Г)	Блок	мм	570 × 570 × 214	570 × 570 × 214	570 × 570 × 214	
	Декоративная панель	мм	700 × 700 × 22	700 × 700 × 22	700 × 700 × 22	
Теплообменник	Ряды × заходы × шаг оребрения		1 × 8 × 18	1 × 8 × 18	2 × 8 × 18	
	Площадь поверхности		м <sup>2</sup>	0,21	0,21	0,21
Вентилятор	Тип		Центробежный	Центробежный	Центробежный	
	Потр. мощн. привода × кол-во	Вт	43	43	43	
	Рабочий ток		А	0,2	0,2	0,2
	Расход воздуха (выс./средн./низк.)		м <sup>3</sup> /мин	7,5 / 7,0 / 6,6	7,5 / 7,0 / 6,6	8,0 / 7,5 / 7,1
	Привод			Прямой	Прямой	Прямой
Тип привода			BLDC	BLDC	BLDC	
Управление температурой			Микропроцессор. Термостат для режимов охлаждения и нагрева	Микропроцессор. Термостат для режимов охлаждения и нагрева	Микропроцессор. Термостат для режимов охлаждения и нагрева	
Материал звуко- и теплоизоляции			Пенополистирол	Пенополистирол	Пенополистирол	
Защитное устройство			Предохранитель	Предохранитель	Предохранитель	
Трубопроводы	Жидкость	мм (дюйм)	Ø6,35 (1/4)	Ø6,35 (1/4)	Ø6,35 (1/4)	
	Газ	мм (дюйм)	Ø12,7 (1/2)	Ø12,7 (1/2)	Ø12,7 (1/2)	
	Дренаж (внутр. диаметр)		мм	25,0	25,0	25,0
Вес нетто	Блок	кг	13,1	13,1	14,2	
Шумовые характеристики (звук. давл., 1,5 м, выс./средн./низк.)			дБ (А)	29 / 27 / 26	29 / 27 / 26	30 / 29 / 27
Электропитание			Ф, В, Гц	1, 220 ~ 240, 50	1, 220 ~ 240, 50	1, 220 ~ 240, 50
Расширительное устройство			ЭРВ			
Кабель питания			CV 1,5 × 3C	CV 1,5 × 3C	CV 1,5 × 3C	
Кабель управления			CW-SB 1,25 × 2C	CW-SB 1,25 × 2C	CW-SB 1,25 × 2C	
Цвет панели			Белый			
Модель панели (принадлежность)			PT-UQC			

## Примечания:

- Расчет производительности основан на следующих условиях:  
Охлаждение – Внутр. т-ра: 27 °C<sub>ст</sub> / 19 °C<sub>вт</sub> – Наруж. т-ра: 35 °C<sub>ст</sub> / 24 °C<sub>вт</sub>  
– Длина трубопровода 7,5 м – Перепад высоты между блоками равен нулю.  
Нагрев – Внутр. т-ра: 20 °C<sub>ст</sub> / 15 °C<sub>вт</sub> – Наруж. т-ра: 7 °C<sub>ст</sub> / 6 °C<sub>вт</sub>  
– Длина трубопровода 7,5 м – Перепад высоты между блоками равен нулю.
- Производительность = полная производительность.
- В связи с постоянным совершенствованием выпускаемой продукции технические характеристики могут быть изменены без предварительного уведомления.
- ЭРВ: электронный расширительный вентиль.

## Формула пересчета:

кВт= ккал/ч × 1,16

## 2. Технические характеристики

Тип блока			Кассетный, 4-поточный		
Модель		Ед. изм.	ARNU12GTR*2	ARNU15GTQ*2	ARNU18GTQ*2
Холодопроизводительность		кВт	3,6	4,5	5,6
		Ккал/ч	3,100	3,900	4,800
Теплопроизводительность		кВт	4,0	5,0	6,3
		Ккал/ч	13,600	17,100	21,500
Корпус			Оцинкованная сталь	Оцинкованная сталь	Оцинкованная сталь
Размеры (Ш × В × Г)	Блок	мм	570 × 570 × 214	570 × 570 × 214	570 × 570 × 214
	Декоративная панель	мм	700 × 700 × 22	700 × 700 × 22	700 × 700 × 22
Теплообменник	Ряды × заходы × шаг оребрения		2 × 8 × 18	2 × 10 × 18	2 × 10 × 18
	Площадь поверхности	м <sup>2</sup>	0,21	0,21	0,21
Вентилятор	Тип		Центробежный	Центробежный	Центробежный
	Потр. мощн. привода × кол-во	Вт	43	43	43
	Рабочий ток	А	0,2	0,2	0,2
	Расход воздуха (выс./средн./низк.)	м <sup>3</sup> /мин	8,7 / 8,0 / 7,0	11,0 / 10,0 / 9,3	11,2 / 11,0 / 10,0
	Привод		Прямой	Прямой	Прямой
	Тип привода		BLDC	BLDC	BLDC
Управление температурой			Микропроцессор. Термостат для режимов охлаждения и нагрева	Микропроцессор. Термостат для режимов охлаждения и нагрева	Микропроцессор. Термостат для режимов охлаждения и нагрева
Материал звуко- и теплоизоляции			Пенополистирол	Пенополистирол	Пенополистирол
Защитное устройство			Предохранитель	Предохранитель	Предохранитель
Трубопроводы	Жидкость	мм (дюйм)	∅6,35 (1/4)	∅6,35 (1/4)	∅6,35 (1/4)
	Газ	мм (дюйм)	∅12,7 (1/2)	∅12,7 (1/2)	∅12,7 (1/2)
	Дренаж (внутр. диаметр)	мм	25	25	25
Вес нетто	Блок	кг	14,2	15,5	15,5
Шумовые характеристики (звук. давл., 1,5 м, выс./средн./низк.)		дБ (А)	32 / 30 / 27	36 / 34 / 32	37 / 35 / 34
Электропитание		Ф, В, Гц	1, 220-240, 50	1, 220-240, 50	1, 220-240, 50
Расширительное устройство			ЭРВ		
Кабель питания			CV 1,5 × 3С	CV 1,5 × 3С	CV 1,5 × 3С
Кабель управления			CW-SB 1,25 × 2С	CW-SB 1,25 × 2С	CW-SB 1,25 × 2С
Цвет панели			Белый		
Модель панели (принадлежность)			PT-UQC		

**Примечания:**

1. Расчет производительности основан на следующих условиях:  
 Охлаждение – Внутр. т-ра: 27 °С<sub>ст</sub> / 19 °С<sub>вт</sub> – Наруж. т-ра: 35 °С<sub>ст</sub> / 24 °С<sub>вт</sub>  
 – Длина трубопровода 7,5 м – Перепад высоты между блоками равен нулю.

Нагрев – Внутр. т-ра: 20 °С<sub>ст</sub> / 15 °С<sub>вт</sub> – Наружн. т-ра: 7 °С<sub>ст</sub> / 6 °С<sub>вт</sub>  
 – Длина трубопровода 7,5 м – Перепад высоты между блоками равен нулю.

2. Производительность = полная производительность.

3. В связи с постоянным совершенствованием выпускаемой продукции, технические характеристики могут быть изменены без предварительного уведомления.

4. ЭРВ: электронный расширительный вентиль.

**Формула пересчета:**

кВт= ккал/ч × 1,16

## 2. Технические характеристики

Тип блока			Кассетный, 4-поточный		
Модель		Ед. изм.	ARNU24GTP*2	ARNU28GTP*2	ARNU36GTN*2
Холодопроизводительность		кВт	7,1	8,2	10,6
		Ккал/ч	6 100	7 100	9 100
		Бте/ч	24 200	28 000	36 200
Теплопроизводительность		кВт	8,0	9,2	11,9
		Ккал/ч	6 900	8 000	10 200
		Бте/ч	27 300	31 500	40 600
Корпус			Оцинкованная сталь	Оцинкованная сталь	Оцинкованная сталь
Размеры (Ш × В × Г)	Блок	мм	840 × 840 × 204	840 × 840 × 204	840 × 840 × 246
	Декоративная панель	мм	950 × 950 × 25	950 × 950 × 25	950 × 950 × 25
Теплообменник	Ряды × заходы × шаг оребрения		2 × 8 × 19	2 × 8 × 19	2 × 10 × 19
	Площадь поверхности	м <sup>2</sup>	0,40	0,40	0,57
Вентилятор	Тип		Центробежный	Центробежный	Центробежный
	Потр. мощн. привода × кол-во	Вт	30	30	135
	Рабочий ток	А	0,15	0,15	0,56
	Расход воздуха (выс./средн./низк.)	м <sup>3</sup> /мин	17 / 15 / 13	19 / 16 / 14	25 / 21 / 19
	Привод		Прямой	Прямой	Прямой
	Тип привода		BLDC	BLDC	BLDC
Управление температурой			Микропроцессор. Термостат для режимов охлаждения и нагрева		
Материал звуко- и теплоизоляции			Пенополистирол	Пенополистирол	Пенополистирол
Защитное устройство			Предохранитель	Предохранитель	Предохранитель
Трубопроводы	Жидкость	мм (дюйм)	∅9,52 (3/8)	∅9,52 (3/8)	∅9,52 (3/8)
	Газ	мм (дюйм)	∅15,88 (5/8)	∅15,88 (5/8)	∅15,88 (5/8)
	Дренаж (внутр. диаметр)	мм	25,0	25,0	25,0
Вес нетто	Блок	кг	20,8	20,8	23,5
Шумовые характеристики (звук. давл., 1,5 м, выс./средн./низк.)		дБ (А)	36 / 34 / 31	39 / 35 / 33	43 / 40 / 37
Электропитание		Ф, В, Гц	1, 220 ~ 240, 50	1, 220 ~ 240, 50	1, 220 ~ 240, 50
Расширительное устройство			ЭРВ		
Кабель питания			CV 2,0 × 3С	CV 2,0 × 3С	CV 2,0 × 3С
Кабель управления			CW-SB 1,25 × 2 С	CW-SB 1,25 × 2 С	CW-SB 1,25 × 2 С
Цвет панели			Белый		
Модель панели (принадлежность)			PT-UMC		
Автоматическое перемещение декоративной панели (принадлежность)			PTEGMO		

**Примечания:**

1. Расчет производительности основан на следующих условиях:  
 Охлаждение – Внутр. т-ра: 27 °С<sub>ст</sub> / 19 °С<sub>вт</sub> – Наруж. т-ра: 35 °С<sub>ст</sub> / 24 °С<sub>вт</sub>  
 – Длина трубопровода 7,5 м – Перепад высоты между блоками равен нулю.

Нагрев – Внутр. т-ра: 20 °С<sub>ст</sub> / 15 °С<sub>вт</sub> – Наружн. т-ра: 7 °С<sub>ст</sub> / 6 °С<sub>вт</sub>  
 – Длина трубопровода 7,5 м – Перепад высоты между блоками равен нулю.

2. Производительность = полная производительность.

3. В связи с постоянным совершенствованием выпускаемой продукции, технические характеристики могут быть изменены без предварительного уведомления.

4. ЭРВ: электронный расширительный вентиль.

**Формула пересчета:**

кВт= ккал/ч × 1,16

## 2. Технические характеристики

Тип блока			Кассетный, 4-поточный	
Модель		Ед. изм.	ARNU42GTP2	ARNU48GTM*2
Холодопроизводительность	кВт		12,3	14,1
	Ккал/ч		10 600	12 100
	Бте/ч		42 000	48 100
Теплопроизводительность	кВт		13,8	15,9
	Ккал/ч		11 000	13 200
	Бте/ч		43 800	51 200
Корпус			Оцинкованная сталь	Оцинкованная сталь
Размеры (Ш × В × Г)	Блок	мм	840 × 840 × 288	840 × 840 × 288
	Декоративная панель	мм	950 × 950 × 25	950 × 950 × 25
Теплообменник	Ряды × заходы × шаг оребрения		2 × 12 × 19	2 × 12 × 19
	Площадь поверхности	м <sup>2</sup>	0,57	0,57
Вентилятор	Тип		Центробежный	Центробежный
	Потр. мощн. привода × кол-во	Вт	135	135
	Рабочий ток	А	0,56	0,56
	Расход воздуха (выс./средн./низк.)	м <sup>3</sup> /мин	30 / 27 / 24	31 / 29 / 27
	Привод		Прямой	Прямой
	Тип привода		BLDC	BLDC
	Управление температурой		Микропроцессор. Термостат для режимов охлаждения и нагрева,	
Материал звуко- и теплоизоляции			Пенополистирол	Пенополистирол
Защитное устройство			Предохранитель	Предохранитель
Трубопроводы	Жидкость	мм (дюйм)	∅9,52 (3/8)	∅9,52 (3/8)
	Газ	мм (дюйм)	∅15,88 (5/8)	∅15,88 (5/8)
	Дренаж (внутр. диаметр)	мм	25,0	25,0
Вес нетто	Блок	кг	25,6	25,6
Шумовые характеристики (звук. давл., 1,5 м, выс./средн./низк.)		дБ (А)	44 / 41 / 38	46 / 43 / 41
Электропитание		Ф, В, Гц	1, 220 ~ 240, 50	1, 220 ~ 240, 50
Расширительное устройство			ЭРВ	
Кабель питания			CV 2,0 × 3С	CV 2,0 × 3С
Кабель управления			CW-SB 1,25 × 2С	
Цвет панели			Белый	
Модель панели (принадлежность)			PT-UMC	
Автоматическое перемещение декоративной панели (принадлежность)			PTEGMO	

### Примечания:

1. Расчет производительности основан на следующих условиях:  
 Охлаждение – Внутр. т-ра: 27 °С<sub>ст</sub> / 19 °С<sub>вт</sub> – Наруж. т-ра: 35 °С<sub>ст</sub> / 24 °С<sub>вт</sub>  
 – Длина трубопровода 7,5 м – Перепад высоты между блоками равен нулю.

Нагрев – Внутр. т-ра: 20 °С<sub>ст</sub> / 15 °С<sub>вт</sub> – Наруж. т-ра: 7 °С<sub>ст</sub> / 6 °С<sub>вт</sub>  
 – Длина трубопровода 7,5 м – Перепад высоты между блоками равен нулю.

2. Производительность = полная производительность.

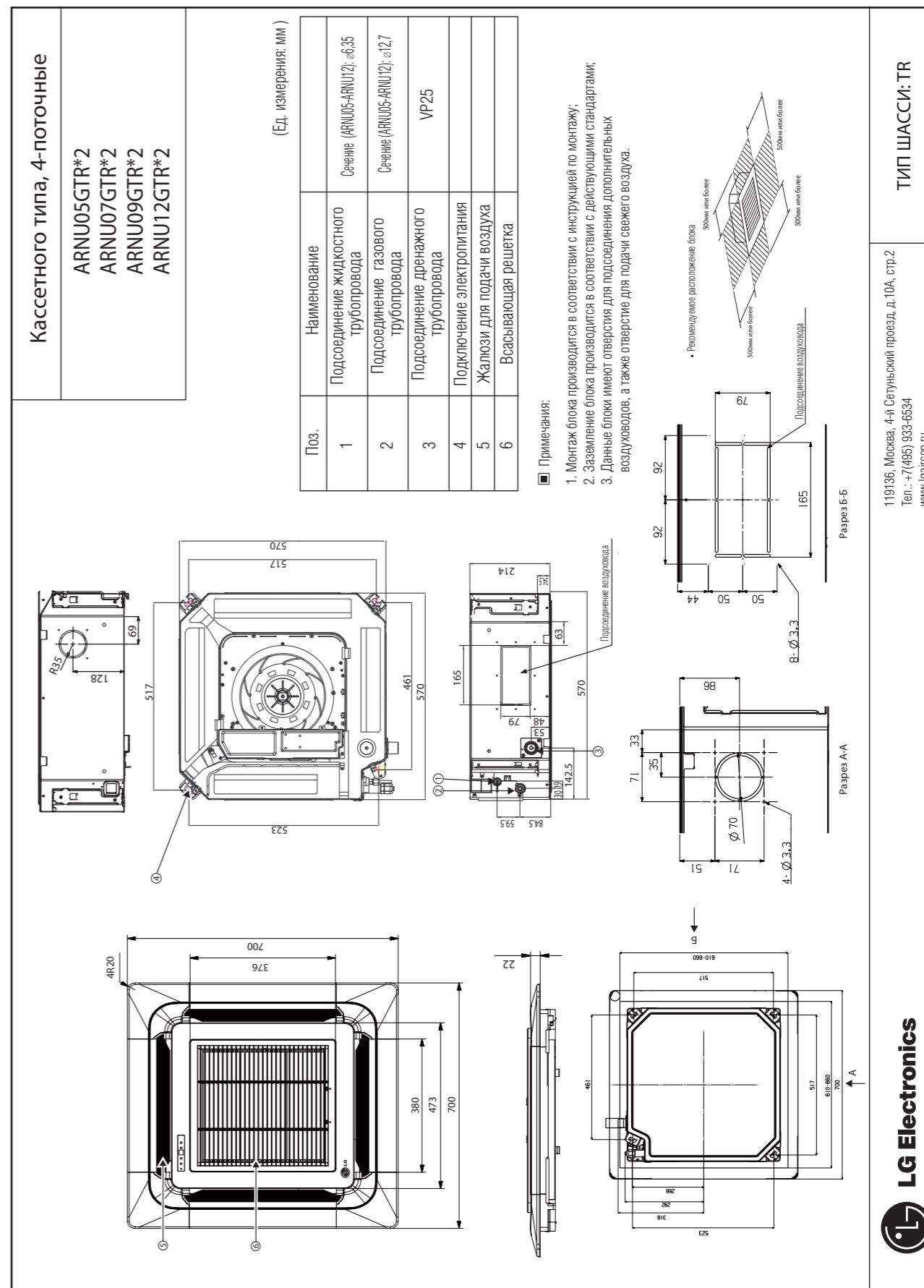
3. В связи с постоянным совершенствованием выпускаемой продукции технические характеристики могут быть изменены без предварительного уведомления.

4. ЭРВ: электронный расширительный вентиль.

### Формула пересчета:

кВт = ккал/ч × 1,16

## 3. Габаритные размеры



### 3. Габаритные размеры

Кассетного типа, 4-поточные

ARNU15GTQ\*2  
ARNU18GTQ\*2

(Ед. измерения: мм)

Поз.	Наименование
1	Подсоединение жидкостного трубопровода
2	Подсоединение газового трубопровода
3	Подсоединение дренажного трубопровода
4	Подключение электропитания
5	Жалюзи для подачи воздуха
6	Всасывающая решетка

Примечания:

1. Монтаж блока производится в соответствии с инструкцией по монтажу.
2. Заземление блока производится в соответствии с действующими стандартами.
3. Данные блоки имеют отверстия для подсоединения дополнительных воздуховодов, а также отверстия для подачи свежего воздуха.

125047, Москва, 4-й Лесной пер., д.4, LG Electronics RUS  
Тел.: +7 916 558 3122  
www.lgaircon.ru | info@lgaircon.ru

LG Electronics

:TQ

Кассетного типа, 4-поточные

### 3. Габаритные размеры

Кассетного типа, 4-поточные

ARNU24GTR\*2  
ARNU28GTR\*2

(Ед. измерения: мм)

Поз.	Наименование
1	Подсоединение жидкостного трубопровода
2	Подсоединение газового трубопровода
3	Подсоединение дренажного трубопровода
4	Подключение электропитания
5	Жалюзи для подачи воздуха
6	Всасывающая решетка

Примечания:

1. Монтаж блока производится в соответствии с инструкцией по монтажу.
2. Заземление блока производится в соответствии с действующими стандартами.
3. Данные блоки имеют отверстия для подсоединения дополнительных воздуховодов, а также отверстия для подачи свежего воздуха.

125047, Москва, 4-й Лесной пер., д.4, LG Electronics RUS  
Тел.: +7 916 558 3122  
www.lgaircon.ru | info@lgaircon.ru

LG Electronics

:TP

Кассетного типа, 4-поточные

### 3. Габаритные размеры

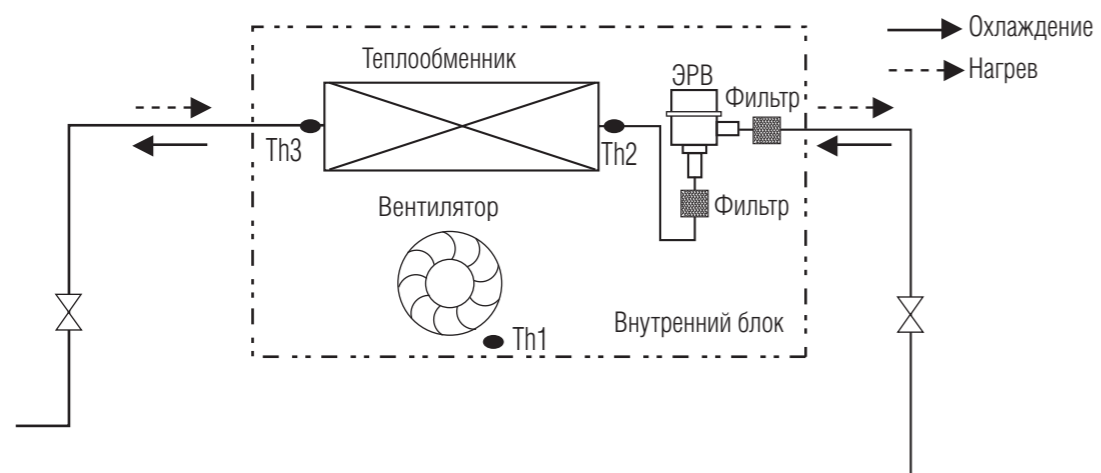
Кассетного типа, 4-поточные  <b>ARNU36GTN*2</b>	(Ед. измерения: мм)														
	<table border="1" style="width: 100%; border-collapse: collapse;"> <thead> <tr> <th>Поз.</th> <th>Наименование</th> </tr> </thead> <tbody> <tr> <td>1</td> <td>Подсоединение жидкостного трубопровода</td> </tr> <tr> <td>2</td> <td>Подсоединение газового трубопровода</td> </tr> <tr> <td>3</td> <td>Подсоединение дренажного трубопровода</td> </tr> <tr> <td>4</td> <td>Подключение электропитания</td> </tr> <tr> <td>5</td> <td>Жалюзи для подачи воздуха</td> </tr> <tr> <td>6</td> <td>Всасывающая решетка</td> </tr> </tbody> </table> <p>■ <b>Примечания:</b></p> <ol style="list-style-type: none"> <li>1. Монтаж блока производится в соответствии с инструкцией по монтажу;</li> <li>2. Заземление блока производится в соответствии с действующими стандартами;</li> <li>3. Данные блоки имеют отверстия для подсоединения дополнительных воздуховодов, а также отверстие для подачи свежего воздуха.</li> </ol>	Поз.	Наименование	1	Подсоединение жидкостного трубопровода	2	Подсоединение газового трубопровода	3	Подсоединение дренажного трубопровода	4	Подключение электропитания	5	Жалюзи для подачи воздуха	6	Всасывающая решетка
Поз.	Наименование														
1	Подсоединение жидкостного трубопровода														
2	Подсоединение газового трубопровода														
3	Подсоединение дренажного трубопровода														
4	Подключение электропитания														
5	Жалюзи для подачи воздуха														
6	Всасывающая решетка														
	: TN														
125047, Москва, 4-й Лесной пер., д.4, LG Electronics RUS Тел.: +7 916 558.3122 www.lgaircon.ru   info@lgaircon.ru															

### 3. Габаритные размеры

Кассетного типа, 4-поточные  <b>ARNU42GTM*2</b> <b>ARNU48GTM*2</b>	(Ед. измерения: мм)														
	<table border="1" style="width: 100%; border-collapse: collapse;"> <thead> <tr> <th>Поз.</th> <th>Наименование</th> </tr> </thead> <tbody> <tr> <td>1</td> <td>Подсоединение жидкостного трубопровода</td> </tr> <tr> <td>2</td> <td>Подсоединение газового трубопровода</td> </tr> <tr> <td>3</td> <td>Подсоединение дренажного трубопровода</td> </tr> <tr> <td>4</td> <td>Подключение электропитания</td> </tr> <tr> <td>5</td> <td>Жалюзи для подачи воздуха</td> </tr> <tr> <td>6</td> <td>Всасывающая решетка</td> </tr> </tbody> </table> <p>■ <b>Примечания:</b></p> <ol style="list-style-type: none"> <li>1. Монтаж блока производится в соответствии с инструкцией по монтажу;</li> <li>2. Заземление блока производится в соответствии с действующими стандартами;</li> <li>3. Данные блоки имеют отверстия для подсоединения дополнительных воздуховодов, а также отверстие для подачи свежего воздуха.</li> </ol>	Поз.	Наименование	1	Подсоединение жидкостного трубопровода	2	Подсоединение газового трубопровода	3	Подсоединение дренажного трубопровода	4	Подключение электропитания	5	Жалюзи для подачи воздуха	6	Всасывающая решетка
Поз.	Наименование														
1	Подсоединение жидкостного трубопровода														
2	Подсоединение газового трубопровода														
3	Подсоединение дренажного трубопровода														
4	Подключение электропитания														
5	Жалюзи для подачи воздуха														
6	Всасывающая решетка														
	: TM														
125047, Москва, 4-й Лесной пер., д.4, LG Electronics RUS Тел.: +7 916 558.3122 www.lgaircon.ru   info@lgaircon.ru															



## 4. Гидравлические схемы



Размеры подсоединяемых трубопроводов

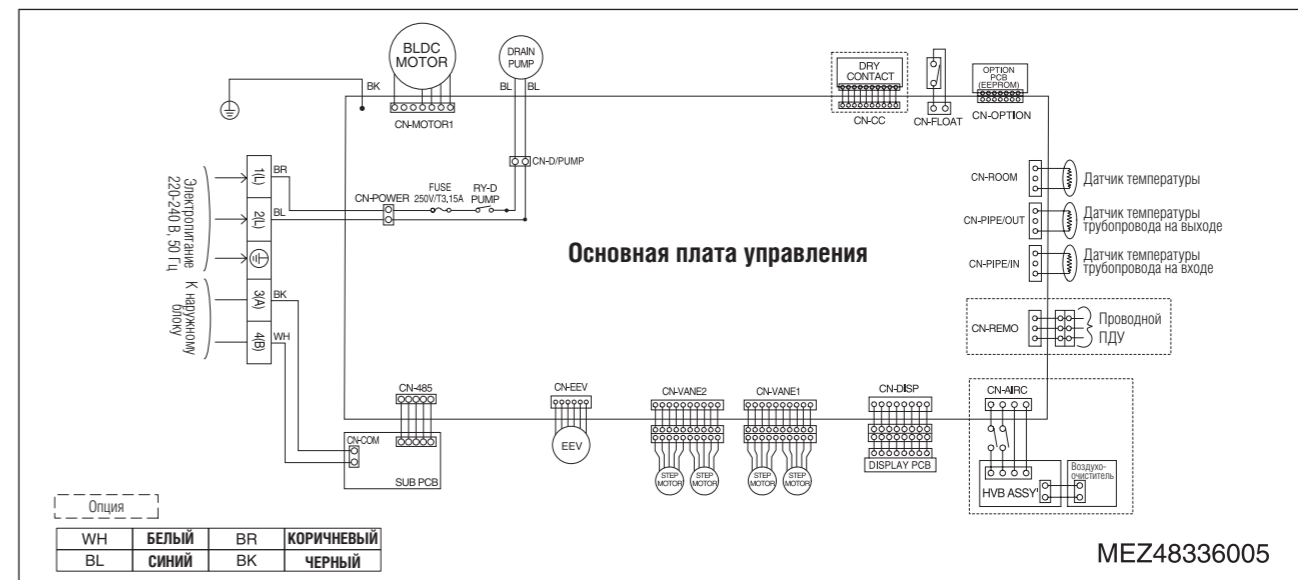
Ед. измерения: мм (дюйм)

Модель	Газ	Жидкость
ARNU05GTR*2	∅12,7 (1/2)	∅6,35 (1/4)
ARNU07GTR*2	∅12,7 (1/2)	∅6,35 (1/4)
ARNU09GTR*2	∅12,7 (1/2)	∅6,35 (1/4)
ARNU12GTR*2	∅12,7 (1/2)	∅6,35 (1/4)
ARNU15GTQ*2	∅12,7 (1/2)	∅6,35 (1/4)
ARNU18GTQ*2	∅12,7 (1/2)	∅6,35 (1/4)
ARNU24GTP*2	∅15,88 (5/8)	∅9,52 (3/8)
ARNU28GTP*2	∅15,88 (5/8)	∅9,52 (3/8)
ARNU36GTN*2	∅15,88 (5/8)	∅9,52 (3/8)
ARNU42GTM*2	∅15,88 (5/8)	∅9,52 (3/8)
ARNU48GTM*2	∅15,88 (5/8)	∅9,52 (3/8)

Участок	Описание
Th1	Датчик температуры внутреннего воздуха
Th2	Датчик температуры трубопровода на входе
Th3	Датчик температуры трубопровода на выходе

## 5. Электрические схемы

## Шасси TR/TQ



Опция	БЕЛЫЙ	ВР	КОРИЧНЕВЫЙ
WH	СИНИЙ	ВК	ЧЕРНЫЙ

Обозначение на схеме	Подключаемое устройство	Назначение
CN-POWER	ИСТОЧНИК ПИТАНИЯ ПЕРЕМЕННОГО ТОКА	ПЛАТА УПРАВЛЕНИЯ ВНУТРЕННЕГО БЛОКА
CN-MOTOR1	ПРИВОД ВЕНТИЛЯТОРА	ВЫВОДЫ ПРИВОДА BLDC
CN-D/PUMP	ДРЕНАЖНЫЙ НАСОС	ВЫВОДЫ ПЕРЕМЕННОГО ТОКА ДЛЯ ДРЕНАЖНОГО НАСОСА
CN-485	КОММУНИКАЦИЯ	СОЕДИНЕНИЕ МЕЖДУ ВНУТРЕННИМ И НАРУЖНЫМ БЛОКАМИ
CN-DISP	ДИСПЛЕЙ	ПОДКЛЮЧЕНИЕ ДИСПЛЕЯ СОСТОЯНИЯ ВНУТРЕННЕГО БЛОКА
CN-EEV	ЭЛЕКТРОННЫЙ РАСШИРИТЕЛЬНЫЙ КЛАПАН	ВЫВОДЫ УПРАВЛЕНИЯ ЭЛЕКТРОННЫМ РАСШИРИТЕЛЬНЫМ КЛАПАНОМ (EEV)
CN-VANE1 /VANE2	ШАГОВЫЙ ЭЛЕКТРОДВИГАТЕЛЬ	ВЫВОДЫ ЭЛЕКТРОДВИГАТЕЛЯ
CN-FLOAT	ПОПЛАВКОВЫЙ ВЫКЛЮЧАТЕЛЬ	ОТСЛЕЖИВАНИЕ СОСТОЯНИЯ ПОПЛАВКОВОГО ВЫКЛЮЧАТЕЛЯ
CN-PIPE/IN	ДАТЧИК ТЕМПЕРАТУРЫ ТРУБОПРОВОДА (ВХОД)	ПОДКЛЮЧЕНИЕ ДАТЧИКА
CN-PIPE/OUT	ДАТЧИК ТЕМПЕРАТУРЫ ТРУБОПРОВОДА (ВЫХОД)	ПОДКЛЮЧЕНИЕ ДАТЧИКА
CN-ROOM	ДАТЧИК ТЕМПЕРАТУРЫ ВНУТРЕННЕГО ВОЗДУХА	ПОДКЛЮЧЕНИЕ ДАТЧИКА ВНУТРЕННЕГО ВОЗДУХА
CN-REMO	ПУЛЬТ ДИСТАНЦИОННОГО УПРАВЛЕНИЯ	ПОДКЛЮЧЕНИЕ ПДУ
CN-CC	МОДУЛЬ ВНЕШНЕГО СИГНАЛА	ПОДКЛЮЧЕНИЕ МОДУЛЯ ВНЕШНЕГО СИГНАЛА
CN-AIRC	УСТРОЙСТВО ОЧИСТКИ ВОЗДУХА	ПОДКЛЮЧЕНИЕ УСТРОЙСТВА

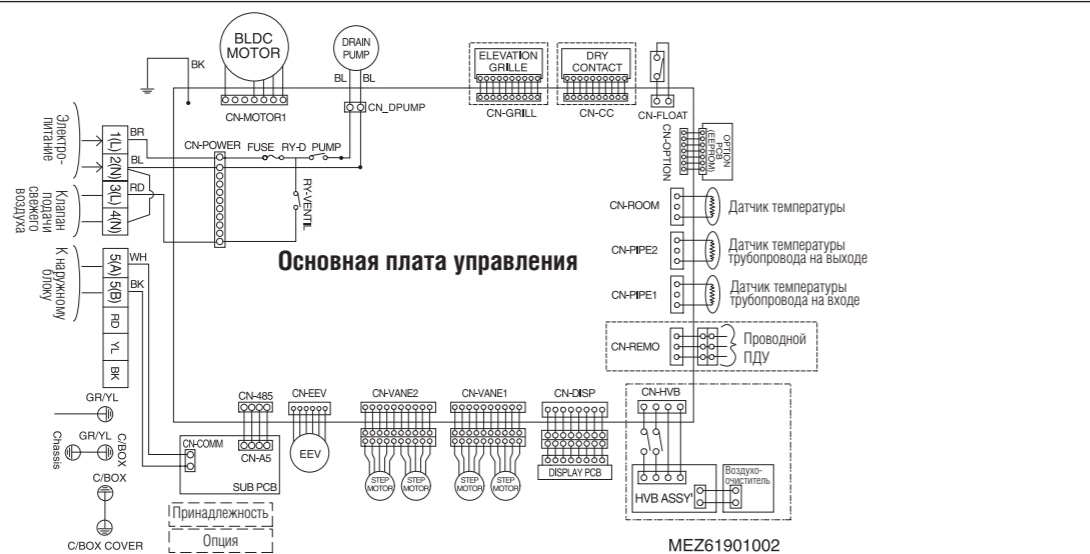
Положение микропереключателей	ВЫКЛ	ВКЛ	Примечание	
SW3	Группа	Ведущий	Ведомый	Установки параметров управления группой с помощью проводного ПДУ
SW4	Модуль внешнего сигнала	Переменная	Автоматический	Настройки подключения модуля внешнего сигнала: 1. Переменная: Режим автоматический / Ручной может быть выбран любым проводным или беспроводным ПДУ (в поставке с завода установлен ручной режим). 2. Автоматический: Для модуля внешнего сигнала всегда установлен режим автоматический.
SW5	Дополнительный 1	ВЫКЛ	ВКЛ	1. Внутренние блоки канального типа: – ВЫКЛ: Установлено по умолчанию (непостоянная работа) – ВКЛ: Вентилятор работает непрерывно 2. Внутренние блоки кассетного типа: не применяются. 3. Внутренние блоки напольно-потолочного типа: – ВЫКЛ: Потолочный (по умолчанию) – ВКЛ: Напольный

**ВНИМАНИЕ**

Для системы Multi V микропереключатели 1, 2, 6, 7, 8 должны быть в положении «ВЫКЛ». Они используются для других систем.

## 5. Электрические схемы

### Шасси TM/TN/TP



Обозначение на схеме	Подключаемое устройство	Назначение
CN-POWER	ИСТОЧНИК ПИТАНИЯ ПЕРЕМЕННОГО ТОКА	ПЛАТА УПРАВЛЕНИЯ ВНУТРЕННЕГО БЛОКА
CN-MOTOR1	ПРИВОД ВЕНТИЛЯТОРА	ВЫВОДЫ ПРИВОДА BLDC
CN-D/PUMP	ДРЕНАЖНЫЙ НАСОС	ВЫВОДЫ ПЕРЕМЕННОГО ТОКА ДЛЯ ДРЕНАЖНОГО НАСОСА
CN-485	КОММУНИКАЦИЯ	СОЕДИНЕНИЕ МЕЖДУ ВНУТРЕННИМ И НАРУЖНЫМ БЛОКАМИ
CN-DISP	ДИСПЛЕЙ	ПОДКЛЮЧЕНИЕ ДИСПЛЕЯ СОСТОЯНИЯ ВНУТРЕННЕГО БЛОКА
CN-EEV	ЭЛЕКТРОННЫЙ РАСШИРИТЕЛЬНЫЙ КЛАПАН	ВЫВОДЫ УПРАВЛЕНИЯ ЭЛЕКТРОННЫМ РАСШИРИТЕЛЬНЫМ КЛАПАНОМ (EEV)
CN-VANE1 /VANE2	ШАГОВЫЙ ЭЛЕКТРОДВИГАТЕЛЬ	ВЫВОДЫ ЭЛЕКТРОДВИГАТЕЛЯ
CN-FLOAT	ПОПЛАВКОВЫЙ ВЫКЛЮЧАТЕЛЬ	ОТСЛЕЖИВАНИЕ СОСТОЯНИЯ ПОПЛАВКОВОГО ВЫКЛЮЧАТЕЛЯ
CN-PIPE/IN	ДАТЧИК ТЕМПЕРАТУРЫ ТРУБОПРОВОДА (ВХОД)	ПОДКЛЮЧЕНИЕ ДАТЧИКА
CN-PIPE/OUT	ДАТЧИК ТЕМПЕРАТУРЫ ТРУБОПРОВОДА (ВЫХОД)	ПОДКЛЮЧЕНИЕ ДАТЧИКА
CN-ROOM	ДАТЧИК ТЕМПЕРАТУРЫ ВНУТРЕННЕГО ВОЗДУХА	ПОДКЛЮЧЕНИЕ ДАТЧИКА ВНУТРЕННЕГО ВОЗДУХА
CN-REMO	ПУЛЬТ ДИСТАНЦИОННОГО УПРАВЛЕНИЯ	ПОДКЛЮЧЕНИЕ ПДУ
CN-CC	МОДУЛЬ ВНЕШНЕГО СИГНАЛА	ПОДКЛЮЧЕНИЕ МОДУЛЯ ВНЕШНЕГО СИГНАЛА
CN-AIRC	УСТРОЙСТВО ОЧИСТКИ ВОЗДУХА	ПОДКЛЮЧЕНИЕ УСТРОЙСТВА

Положение микропереключателей	ВЫКЛ	ВКЛ	Примечание	
SW3	Группа	Ведущий	Ведомый	Установки параметров управления группой с помощью проводного ПДУ
SW4	Модуль внешнего сигнала	Переменная	Автоматический	Настройки подключения модуля внешнего сигнала: 1. Переменная: Режим автоматический / Ручной может быть выбран любым проводным или беспроводным ПДУ (в поставке с завода установлен ручной режим). 2. Автоматический: Для модуля внешнего сигнала всегда установлен режим автоматический.
SW5	Дополнительный 1	ВЫКЛ	ВКЛ	1. Внутренние блоки канального типа: – ВЫКЛ: Установлено по умолчанию (непостоянная работа) – ВКЛ: Вентилятор работает непрерывно 2. Внутренние блоки кассетного типа: не применяются. 3. Внутренние блоки напольно-потолочного типа: – ВЫКЛ: Потолочный (по умолчанию) – ВКЛ: Напольный



**ВНИМАНИЕ**

Для системы Multi V микропереключатели 1, 2, 6, 7, 8 должны быть в положении «ВЫКЛ». Они используются для других систем.

## 6. Таблицы производительности

### 6.1. Холодопроизводительность

Холодопроизводительность

Индекс производительности	Температура наружного воздуха (СТ, °C)	Температура воздуха в помещении (СТ/ВТ, °C)													
		20		23		26		27		28		30		32	
		14	16	18	19	20	22	24							
1,6	10	TC	SHC	TC	SHC	TC	SHC	TC	SHC	TC	SHC	TC	SHC	TC	SHC
	12	1,1	1,0	1,3	1,1	1,5	1,2	1,6	1,2	1,7	1,3	1,9	1,3	2,1	1,3
	14	1,1	1,0	1,3	1,1	1,5	1,2	1,6	1,2	1,7	1,3	1,9	1,3	2,1	1,3
	16	1,1	1,0	1,3	1,1	1,5	1,2	1,6	1,2	1,7	1,3	1,9	1,3	2,0	1,2
	18	1,1	1,0	1,3	1,1	1,5	1,2	1,6	1,2	1,7	1,3	1,9	1,3	2,0	1,2
	20	1,1	1,0	1,3	1,1	1,5	1,2	1,6	1,2	1,7	1,3	1,9	1,3	2,0	1,2
	21	1,1	1,0	1,3	1,1	1,5	1,2	1,6	1,2	1,7	1,3	1,9	1,3	2,0	1,2
	23	1,1	1,0	1,3	1,1	1,5	1,2	1,6	1,2	1,7	1,3	1,9	1,3	1,9	1,2
	25	1,1	1,0	1,3	1,1	1,5	1,2	1,6	1,2	1,7	1,3	1,9	1,3	1,9	1,2
	27	1,1	1,0	1,3	1,1	1,5	1,2	1,6	1,2	1,7	1,3	1,9	1,3	1,9	1,2
	29	1,1	1,0	1,3	1,1	1,5	1,2	1,6	1,2	1,7	1,3	1,9	1,3	1,8	1,1
	31	1,1	1,0	1,3	1,1	1,5	1,2	1,6	1,2	1,7	1,3	1,9	1,3	1,8	1,1
	33	1,1	1,0	1,3	1,1	1,5	1,2	1,6	1,2	1,7	1,3	1,9	1,3	1,8	1,1
	35	1,1	1,0	1,3	1,1	1,5	1,2	1,6	1,2	1,7	1,3	1,9	1,3	1,8	1,1
	37	1,1	1,0	1,3	1,1	1,5	1,2	1,6	1,2	1,7	1,3	1,9	1,3	1,7	1,1
	39	1,1	1,0	1,3	1,1	1,5	1,2	1,6	1,2	1,7	1,3	1,9	1,3	1,7	1,1
2,2	10	1,5	1,4	1,8	1,5	2,1	1,6	2,2	1,7	2,3	1,7	2,6	1,8	2,9	1,8
	12	1,5	1,4	1,8	1,5	2,1	1,6	2,2	1,7	2,3	1,7	2,6	1,8	2,9	1,7
	14	1,5	1,4	1,8	1,5	2,1	1,6	2,2	1,7	2,3	1,7	2,6	1,8	2,8	1,7
	16	1,5	1,4	1,8	1,5	2,1	1,6	2,2	1,7	2,3	1,7	2,6	1,8	2,8	1,7
	18	1,5	1,4	1,8	1,5	2,1	1,6	2,2	1,7	2,3	1,7	2,6	1,8	2,7	1,7
	20	1,5	1,4	1,8	1,5	2,1	1,6	2,2	1,7	2,3	1,7	2,6	1,8	2,7	1,6
	21	1,5	1,4	1,8	1,5	2,1	1,6	2,2	1,7	2,3	1,7	2,6	1,8	2,7	1,6
	23	1,5	1,4	1,8	1,5	2,1	1,6	2,2	1,7	2,3	1,7	2,6	1,8	2,6	1,6
	25	1,5	1,4	1,8	1,5	2,1	1,6	2,2	1,7	2,3	1,7	2,6	1,8	2,6	1,6
	27	1,5	1,4	1,8	1,5	2,1	1,6	2,2	1,7	2,3	1,7	2,6	1,8	2,6	1,6
	29	1,5	1,4	1,8	1,5	2,1	1,6	2,2	1,7	2,3	1,7	2,6	1,8	2,5	1,5
	31	1,5	1,4	1,8	1,5	2,1	1,6	2,2	1,7	2,3	1,7	2,6	1,8	2,5	1,5
	33	1,5	1,4	1,8	1,5	2,1	1,6	2,2	1,7	2,3	1,7	2,6	1,8	2,5	1,5
	35	1,5	1,4	1,8	1,5	2,1	1,6	2,2	1,7	2,3	1,7	2,6	1,8	2,4	1,5
	37	1,5	1,4	1,8	1,5	2,1	1,6	2,2	1,7	2,3	1,7	2,6	1,8	2,4	1,5
	39	1,5	1,4	1,8	1,5	2,1	1,6	2,2	1,7	2,3	1,7	2,6	1,8	2,3	1,4
2,8	10	2,4	2,1	2,9	2,4	3,4	2,6	3,6	2,6	3,8	2,7	4,3	2,8	4,7	2,8
	12	2,4	2,1	2,9	2,4	3,4	2,6	3,6	2,6	3,8	2,7	4,3	2,8	4,7	2,7
	14	2,4	2,1	2,9	2,4	3,4	2,6	3,6	2,6	3,8	2,7	4,3	2,8	4,6	2,7
	16	2,4	2,1	2,9	2,4	3,4	2,6	3,6	2,6	3,8	2,7	4,3	2,8	4,6	2,7
	18	2,4	2,1	2,9	2,4	3,4	2,6	3,6	2,6	3,8	2,7	4,3	2,8	4,5	2,6
	20	2,4	2,1	2,9	2,4	3,4	2,6	3,6	2,6	3,8	2,7	4,3	2,8	4,4	2,6
	21	2,4	2,1	2,9	2,4	3,4	2,6	3,6	2,6	3,8	2,7	4,3	2,8	4,4	2,6
	23	2,4	2,1	2,9	2,4	3,4	2,6	3,6	2,6	3,8	2,7	4,3	2,8	4,3	2,5
	25	2,4	2,1	2,9	2,4	3,4	2,6	3,6	2,6	3,8	2,7	4,2	2,8	4,3	2,5
	27	2,4	2,1	2,9	2,4	3,4	2,6	3,6	2,6	3,8	2,7	4,1	2,7	4,2	2,5
	29	2,4	2,1	2,9	2,4	3,4	2,6	3,6	2,6	3,8	2,7	4,1	2,7	4,2	2,4
	31	2,4	2,1	2,9	2,4	3,4	2,6	3,6	2,6	3,8	2,7	4,0	2,6	4,1	2,4
	33	2,4	2,1	2,9	2,4	3,4	2,6	3,6	2,6	3,8	2,7	4,0	2,6	4,0	2,4
	35	2,4	2,1	2,9	2,4	3,4	2,6	3,6	2,6	3,8	2,7	3,9	2,5	4,0	2,3
	37	2,4	2,1	2,9	2,4	3,4	2,6	3,6	2,6	3,7	2,6	3,8	2,5	3,9	2,3
	39	2,4	2,1	2,9	2,4	3,4	2,6	3,6	2,6	3,7	2,6	3,7	2,4	3,8	2,2

Примечание:

TC: полная холодопроизводительность (кВт). SHC: явная холодопроизводительность (кВт).



## 6. Таблицы производительности

## Холодопроизводительность

Индекс производительности	Температура наружного воздуха (СТ, °С)	Температура воздуха в помещении (СТ/ВТ, °С)													
		20		23		26		27		28		30		32	
		14		16		18		19		20		22		24	
		ТС	SHC	ТС	SHC	ТС	SHC	ТС	SHC	ТС	SHC	ТС	SHC	ТС	SHC
12,3	10	8,3	7,3	9,9	8,0	11,5	8,7	12,3	8,9	13,1	9,1	14,7	9,5	16,2	9,4
	12	8,3	7,3	9,9	8,0	11,5	8,7	12,3	8,9	13,1	9,1	14,7	9,5	15,9	9,3
	14	8,3	7,3	9,9	8,0	11,5	8,7	12,3	8,9	13,1	9,1	14,7	9,5	15,8	9,2
	16	8,3	7,3	9,9	8,0	11,5	8,7	12,3	8,9	13,1	9,1	14,7	9,5	15,6	9,1
	18	8,3	7,3	9,9	8,0	11,5	8,7	12,3	8,9	13,1	9,1	14,7	9,5	15,3	9,0
	20	8,3	7,3	9,9	8,0	11,5	8,7	12,3	8,9	13,1	9,1	14,7	9,5	15,1	8,8
	21	8,3	7,3	9,9	8,0	11,5	8,7	12,3	8,9	13,1	9,1	14,7	9,5	15,0	8,8
	23	8,3	7,3	9,9	8,0	11,5	8,7	12,3	8,9	13,1	9,1	14,7	9,5	14,8	8,6
	25	8,3	7,3	9,9	8,0	11,5	8,7	12,3	8,9	13,1	9,1	14,7	9,5	14,6	8,5
	27	8,3	7,3	9,9	8,0	11,5	8,7	12,3	8,9	13,1	9,1	14,7	9,5	14,4	8,4
	29	8,3	7,3	9,9	8,0	11,5	8,7	12,3	8,9	13,1	9,1	14,7	9,5	14,2	8,3
	31	8,3	7,3	9,9	8,0	11,5	8,7	12,3	8,9	13,1	9,1	14,7	9,5	14,0	8,2
	33	8,3	7,3	9,9	8,0	11,5	8,7	12,3	8,9	13,1	9,1	14,7	9,5	13,7	8,0
35	8,3	7,3	9,9	8,0	11,5	8,7	12,3	8,9	13,1	9,1	14,7	9,5	13,5	7,9	
37	8,3	7,3	9,9	8,0	11,5	8,7	12,3	8,9	13,1	9,1	14,7	9,5	13,4	7,8	
39	8,3	7,3	9,9	8,0	11,5	8,7	12,3	8,9	13,1	9,1	14,7	9,5	13,1	7,7	
14,1	10	9,5	8,3	11,3	9,2	13,2	10,0	14,1	10,2	15,0	10,5	16,9	10,9	18,5	10,8
	12	9,5	8,3	11,3	9,2	13,2	10,0	14,1	10,2	15,0	10,5	16,9	10,9	18,3	10,7
	14	9,5	8,3	11,3	9,2	13,2	10,0	14,1	10,2	15,0	10,5	16,9	10,9	18,1	10,6
	16	9,5	8,3	11,3	9,2	13,2	10,0	14,1	10,2	15,0	10,5	16,9	10,9	17,8	10,4
	18	9,5	8,3	11,3	9,2	13,2	10,0	14,1	10,2	15,0	10,5	16,9	10,9	17,6	10,3
	20	9,5	8,3	11,3	9,2	13,2	10,0	14,1	10,2	15,0	10,5	16,9	10,9	17,3	10,1
	21	9,5	8,3	11,3	9,2	13,2	10,0	14,1	10,2	15,0	10,5	16,9	10,9	17,2	10,1
	23	9,5	8,3	11,3	9,2	13,2	10,0	14,1	10,2	15,0	10,5	16,9	10,9	17,0	9,9
	25	9,5	8,3	11,3	9,2	13,2	10,0	14,1	10,2	15,0	10,5	16,9	10,9	16,7	9,8
	27	9,5	8,3	11,3	9,2	13,2	10,0	14,1	10,2	15,0	10,5	16,9	10,9	16,5	9,6
	29	9,5	8,3	11,3	9,2	13,2	10,0	14,1	10,2	15,0	10,5	16,9	10,9	16,3	9,5
	31	9,5	8,3	11,3	9,2	13,2	10,0	14,1	10,2	15,0	10,5	16,9	10,9	16,0	9,4
	33	9,5	8,3	11,3	9,2	13,2	10,0	14,1	10,2	15,0	10,5	16,9	10,9	15,8	9,2
35	9,5	8,3	11,3	9,2	13,2	10,0	14,1	10,2	15,0	10,5	16,9	10,9	15,5	9,1	
37	9,5	8,3	11,3	9,2	13,2	10,0	14,1	10,2	15,0	10,5	16,9	10,9	15,3	8,9	
39	9,5	8,3	11,3	9,2	13,2	10,0	14,1	10,2	15,0	10,5	16,9	10,9	15,1	8,8	

## 6. Таблицы производительности

## 6.2. Теплопроизводительность

Индекс производительности	Температура наружного воздуха (СТ, °С)		Температура внутреннего воздуха (СТ, °С)					
			16,0	18,0	20,0	21,0	22,0	24,0
	СТ (°С)	ВТ (°С)	ТС	ТС	ТС	ТС	ТС	ТС
1,6	-19,8	-20,0	1,2	1,2	1,2	1,2	1,2	1,2
	-18,8	-19,0	1,2	1,2	1,2	1,2	1,2	1,2
	-16,7	-17,0	1,3	1,3	1,3	1,3	1,3	1,3
	-14,7	-15,0	1,4	1,4	1,2	1,4	1,4	1,4
	-12,6	-13,0	1,5	1,5	1,3	1,4	1,4	1,4
	-10,5	-11,0	1,5	1,5	1,4	1,5	1,5	1,5
	-9,5	-10,0	1,5	1,5	1,4	1,5	1,5	1,5
	-8,5	-9,1	1,6	1,6	1,4	1,6	1,6	1,5
	-7,0	-7,6	1,6	1,6	1,5	1,6	1,6	1,6
	-5,0	-5,6	1,7	1,7	1,5	1,7	1,7	1,6
	-3,0	-3,7	1,8	1,8	1,6	1,7	1,7	1,6
	0,0	-0,7	1,9	1,9	1,7	1,7	1,7	1,6
	3,0	2,2	2,0	1,9	1,8	1,7	1,7	1,6
	5,0	4,1	2,0	1,9	1,8	1,7	1,7	1,6
	7,0	6,0	2,1	1,9	1,8	1,7	1,7	1,6
	9,0	7,9	2,1	1,9	1,8	1,7	1,7	1,6
	11,0	9,8	2,1	1,9	1,8	1,7	1,7	1,6
13,0	11,8	2,1	1,9	1,8	1,7	1,7	1,6	
15,0	13,7	2,1	1,9	1,8	1,7	1,7	1,6	
2,2	-19,8	-20,0	1,7	1,7	1,7	1,7	1,7	1,7
	-18,8	-19,0	1,7	1,7	1,7	1,7	1,7	1,7
	-16,7	-17,0	1,8	1,8	1,8	1,8	1,8	1,8
	-14,7	-15,0	1,9	1,9	1,7	1,9	1,9	1,9
	-12,6	-13,0	2,0	2,0	1,8	2,0	2,0	2,0
	-10,5	-11,0	2,1	2,1	1,9	2,1	2,1	2,1
	-9,5	-10,0	2,2	2,2	1,9	2,2	2,2	2,1
	-8,5	-9,1	2,2	2,2	2,0	2,2	2,2	2,2
	-7,0	-7,6	2,3	2,3	2,0	2,2	2,2	2,2
	-5,0	-5,6	2,4	2,4	2,1	2,3	2,3	2,2
	-3,0	-3,7	2,5	2,5	2,2	2,4	2,4	2,4
	0,0	-0,7	2,6	2,6	2,3	2,4	2,4	2,2
	3,0	2,2	2,8	2,7	2,4	2,4	2,4	2,2
	5,0	4,1	2,8	2,7	2,5	2,4	2,4	2,2
	7,0	6,0	2,9	2,7	2,5	2,4	2,4	2,2
	9,0	7,9	2,9	2,7	2,5	2,4	2,4	2,2
	11,0	9,8	2,9	2,7	2,5	2,4	2,4	2,2
13,0	11,8	2,9	2,7	2,5	2,4	2,4	2,2	
15,0	13,7	2,9	2,7	2,5	2,4	2,4	2,2	
2,8	-19,8	-20,0	2,1	2,1	2,1	2,1	2,1	2,1
	-18,8	-19,0	2,2	2,2	2,2	2,2	2,2	2,2
	-16,7	-17,0	2,3	2,3	2,3	2,3	2,3	2,3
	-14,7	-15,0	2,5	2,4	2,2	2,4	2,4	2,4
	-12,6	-13,0	2,6	2,6	2,3	2,6	2,6	2,6
	-10,5	-11,0	2,7	2,7	2,4	2,7	2,7	2,7
	-9,5	-10,0	2,8	2,8	2,5	2,8	2,8	2,7
	-8,5	-9,1	2,8	2,8	2,5	2,8	2,8	2,7
	-7,0	-7,6	2,9	2,9	2,6	2,8	2,8	2,8
	-5,0	-5,6	3,0	3,0	2,7	3,0	3,0	2,8
	-3,0	-3,7	3,2	3,2	2,8	3,1	3,0	2,8
	0,0	-0,7	3,4	3,4	3,0	3,1	3,0	2,8
	3,0	2,2	3,6	3,4	3,1	3,1	3,0	2,8
	5,0	4,1	3,6	3,4	3,2	3,1	3,0	2,8
	7,0	6,0	3,7	3,4	3,2	3,1	3,0	2,8
	9,0	7,9	3,7	3,4	3,2	3,1	3,0	2,8
	11,0	9,8	3,7	3,4	3,2	3,1	3,0	2,8
13,0	11,8	3,7	3,4	3,2	3,1	3,0	2,8	
15,0	13,7	3,7	3,4	3,2	3,1	3,0	2,8	

Примечание:

ТС: полная производительность (кВт).

## 6. Таблицы производительности

## Теплопроизводительность

Индекс производительности	Температура наружного воздуха (СТ, °С)		Температура внутреннего воздуха (СТ, °С)					
			16,0	18,0	20,0	21,0	22,0	24,0
			ТС кВт	ТС кВт	ТС кВт	ТС кВт	ТС кВт	ТС кВт
3,6	-19,8	-20,0	2,7	2,7	2,7	2,6	2,6	2,6
	-18,8	-19,0	2,8	2,8	2,8	2,8	2,7	2,7
	-16,7	-17,0	2,9	2,9	2,9	2,9	2,9	2,9
	-14,7	-15,0	3,1	3,0	2,7	3,0	3,0	3,0
	-12,6	-13,0	3,2	3,2	2,9	3,2	3,2	3,2
	-10,5	-11,0	3,4	3,4	3,0	3,4	3,4	3,4
	-9,5	-10,0	3,4	3,4	3,1	3,4	3,4	3,4
	-8,5	-9,1	3,5	3,5	3,2	3,5	3,5	3,4
	-7,0	-7,6	3,6	3,6	3,3	3,6	3,6	3,5
	-5,0	-5,6	3,8	3,8	3,4	3,7	3,7	3,5
	-3,0	-3,7	4,0	4,0	3,5	3,9	3,8	3,5
	0,0	-0,7	4,2	4,2	3,7	3,9	3,8	3,5
	3,0	2,2	4,4	4,3	3,9	3,9	3,8	3,5
	5,0	4,1	4,5	4,3	4,0	3,9	3,8	3,5
	7,0	6,0	4,6	4,3	4,0	3,9	3,8	3,5
	9,0	7,9	4,6	4,3	4,0	3,9	3,8	3,5
	11,0	9,8	4,6	4,3	4,0	3,9	3,8	3,5
13,0	11,8	4,6	4,3	4,0	3,9	3,8	3,5	
15,0	13,7	4,6	4,3	4,0	3,9	3,8	3,5	
4,5	-19,8	-20,0	3,4	3,4	3,4	3,3	3,3	3,3
	-18,8	-19,0	3,5	3,5	3,5	3,5	3,4	3,4
	-16,7	-17,0	3,7	3,7	3,7	3,7	3,7	3,6
	-14,7	-15,0	3,9	3,8	3,4	3,8	3,8	3,8
	-12,6	-13,0	4,1	4,1	3,6	4,0	4,0	4,0
	-10,5	-11,0	4,3	4,3	3,8	4,3	4,2	4,2
	-9,5	-10,0	4,3	4,3	3,9	4,3	4,3	4,3
	-8,5	-9,1	4,4	4,4	4,0	4,4	4,4	4,3
	-7,0	-7,6	4,6	4,6	4,1	4,4	4,4	4,4
	-5,0	-5,6	4,8	4,8	4,3	4,6	4,6	4,4
	-3,0	-3,7	5,0	5,0	4,4	4,8	4,7	4,4
	0,0	-0,7	5,3	5,3	4,6	4,8	4,7	4,4
	3,0	2,2	5,6	5,4	4,9	4,8	4,7	4,4
	5,0	4,1	5,6	5,4	5,0	4,8	4,7	4,4
	7,0	6,0	5,8	5,4	5,0	4,8	4,7	4,4
	9,0	7,9	5,8	5,4	5,0	4,8	4,7	4,4
	11,0	9,8	5,8	5,4	5,0	4,8	4,7	4,4
13,0	11,8	5,8	5,4	5,0	4,8	4,7	4,4	
15,0	13,7	5,8	5,4	5,0	4,8	4,7	4,4	
5,6	-19,8	-20,0	4,2	4,2	4,2	4,2	4,2	4,2
	-18,8	-19,0	4,3	4,3	4,3	4,3	4,3	4,3
	-16,7	-17,0	4,6	4,6	4,6	4,6	4,6	4,5
	-14,7	-15,0	4,9	4,8	4,3	4,8	4,8	4,8
	-12,6	-13,0	5,1	5,1	4,5	5,0	5,0	5,0
	-10,5	-11,0	5,4	5,4	4,8	5,4	5,3	5,3
	-9,5	-10,0	5,4	5,4	4,9	5,4	5,4	5,4
	-8,5	-9,1	5,5	5,5	5,0	5,5	5,5	5,4
	-7,0	-7,6	5,7	5,7	5,1	5,6	5,6	5,5
	-5,0	-5,6	6,0	6,0	5,4	5,8	5,8	5,5
	-3,0	-3,7	6,2	6,2	5,5	6,1	5,9	5,5
	0,0	-0,7	6,6	6,6	5,8	6,1	5,9	5,5
	3,0	2,2	7,0	6,7	6,2	6,1	5,9	5,5
	5,0	4,1	7,2	6,7	6,3	6,1	5,9	5,5
	7,0	6,0	7,2	6,7	6,3	6,1	5,9	5,5
	9,0	7,9	7,2	6,7	6,3	6,1	5,9	5,5
	11,0	9,8	7,2	6,7	6,3	6,1	5,9	5,5
13,0	11,8	7,2	6,7	6,3	6,1	5,9	5,5	
15,0	13,7	7,2	6,7	6,3	6,1	5,9	5,5	

Примечание:

ТС: полная производительность (кВт).

## 6. Таблицы производительности

## Теплопроизводительность

Индекс производительности	Температура наружного воздуха (СТ, °С)		Температура внутреннего воздуха (СТ, °С)					
			16,0	18,0	20,0	21,0	22,0	24,0
			ТС кВт	ТС кВт	ТС кВт	ТС кВт	ТС кВт	ТС кВт
7,1	-19,8	-20,0	5,4	5,4	5,4	5,3	5,3	5,3
	-18,8	-19,0	5,5	5,5	5,5	5,5	5,4	5,4
	-16,7	-17,0	5,8	5,8	5,8	5,8	5,8	5,8
	-14,7	-15,0	6,2	6,1	5,5	6,1	6,1	6,1
	-12,6	-13,0	6,5	6,5	5,8	6,4	6,4	6,4
	-10,5	-11,0	6,8	6,8	6,0	6,8	6,7	6,7
	-9,5	-10,0	6,9	6,9	6,2	6,9	6,9	6,8
	-8,5	-9,1	7,0	7,0	6,3	7,0	7,0	6,8
	-7,0	-7,6	7,3	7,3	6,5	7,1	7,1	7,0
	-5,0	-5,6	7,6	7,6	6,8	7,4	7,4	7,0
	-3,0	-3,7	7,9	7,9	7,0	7,7	7,5	7,0
	0,0	-0,7	8,4	8,4	7,4	7,8	7,5	7,0
	3,0	2,2	8,9	8,6	7,8	7,8	7,5	7,0
	5,0	4,1	9,0	8,6	8,0	7,8	7,5	7,0
	7,0	6,0	9,2	8,6	8,0	7,8	7,5	7,0
	9,0	7,9	9,2	8,6	8,0	7,8	7,5	7,0
	11,0	9,8	9,2	8,6	8,0	7,8	7,5	7,0
13,0	11,8	9,2	8,6	8,0	7,8	7,5	7,0	
15,0	13,7	9,2	8,6	8,0	7,8	7,5	7,0	
8,2	-19,8	-20,0	6,2	6,2	6,2	6,1	6,1	6,1
	-18,8	-19,0	6,3	6,3	6,3	6,3	6,3	6,3
	-16,7	-17,0	6,7	6,7	6,7	6,7	6,7	6,6
	-14,7	-15,0	7,1	7,0	6,3	7,0	7,0	7,0
	-12,6	-13,0	7,5	7,5	6,6	7,4	7,4	7,4
	-10,5	-11,0	7,8	7,8	7,0	7,8	7,7	7,7
	-9,5	-10,0	7,9	7,9	7,1	7,9	7,9	7,8
	-8,5	-9,1	8,1	8,1	7,9	8,1	8,1	7,9
	-7,0	-7,6	8,4	8,4	7,5	8,2	8,2	8,0
	-5,0	-5,6	8,7	8,7	7,8	8,5	8,5	8,0
	-3,0	-3,7	9,1	9,7	8,5	8,9	8,6	8,0
	0,0	-0,7	10,2	9,8	9,0	8,9	8,6	8,0
	3,0	2,2	10,4	9,8	9,2	8,9	8,6	8,0
	5,0	4,1	10,6	9,8	9,2	8,9	8,6	8,0
	7,0	6,0	10,6	9,8	9,2	8,9	8,6	8,0
	9,0	7,9	10,6	9,8	9,2	8,9	8,6	8,0
	11,0	9,8	10,6	9,8	9,2	8,9	8,6	8,0
13,0	11,8	10,6	9,8	9,2	8,9	8,6	8,0	
15,0	13,7	10,6	9,8	9,2	8,9	8,6	8,0	
10,6	-19,8	-20,0	8,0	8,0	8,0	7,9	7,9	7,9
	-18,8	-19,0	8,2	8,2	8,2	8,2	8,1	8,1
	-16,7	-17,0	8,7	8,7	8,7	8,7	8,7	8,6
	-14,7	-15,0	9,2	9,0	8,2	9,0	9,0	9,1
	-12,6	-13,0	9,6	9,6	8,6	9,5	9,5	9,5
	-10,5	-11,0	10,1	10,1	9,0	10,1	10,0	10,0
	-9,5	-10,0	10,2	10,2	9,2	10,2	10,2	10,1
	-8,5	-9,1	10,5	10,5	9,4	10,5	10,5	10,2
	-7,0	-7,6	10,8	10,8	9,7	10,6	10,6	10,4
	-5,0	-5,6	11,3	11,3	10,1	11,0	11,0	10,4
	-3,0	-3,7	11,8	11,8	10,4	11,5	11,2	10,4
	0,0	-0,7	12,5	12,5	11,0	11,5	11,2	10,4
	3,0	2,2	13,2	12,7	11,6	11,5	11,2	10,4
	5,0	4,1	13,4	12,7	11,9	11,5	11,2	10,4
	7,0	6,0	13,7	12,7	11,9	11,5	11,2	10,4
	9,0	7,9	13,7	12,7	11,9	11,5	11,2	10,4
	11,0	9,8	13,7	12,7	11,9	11,5	11,2	10,4
13,0	11,8	13,7	12,7	11,9	11,5	11,2	10,4	
15,0	13,7	13,7	12,7	11,9	11,5	11,2	10,4	

Примечание:

ТС: полная производительность (кВт).

## 6. Таблицы производительности

## Теплопроизводительность

Индекс производительности	Температура наружного воздуха (СТ, °C)		Температура внутреннего воздуха (СТ, °C)					
			16,0	18,0	20,0	21,0	22,0	24,0
	СТ (°C)	BT (°C)	ТС кВт	ТС кВт	ТС кВт	ТС кВт	ТС кВт	ТС кВт
12,3	-19,8	-20,0	9,2	9,2	9,2	9,1	9,1	9,1
	-18,8	-19,0	9,5	9,5	9,5	9,5	9,4	9,4
	-16,7	-17,0	10,1	10,1	10,1	10,1	10,1	9,9
	-14,7	-15,0	10,6	10,5	9,5	10,5	10,5	10,5
	-12,6	-13,0	11,2	11,2	10,0	11,0	11,0	11,0
	-10,5	-11,0	11,7	11,7	10,4	11,7	11,6	11,6
	-9,5	-10,0	11,9	11,9	10,7	11,9	11,9	11,7
	-8,5	-9,1	12,1	12,1	10,9	12,1	12,1	11,8
	-7,0	-7,6	12,6	12,6	11,3	12,2	12,2	12,1
	-5,0	-5,6	13,1	13,1	11,7	12,8	12,8	12,1
	-3,0	-3,7	13,7	13,7	12,1	13,3	13,0	12,1
	0,0	-0,7	14,5	14,5	12,8	13,4	13,0	12,1
	3,0	2,2	15,3	14,8	13,5	13,4	13,0	12,1
	5,0	4,1	15,5	14,8	13,8	13,4	13,0	12,1
	7,0	6,0	15,9	14,8	13,8	13,4	13,0	12,1
9,0	7,9	15,9	14,8	13,8	13,4	13,0	12,1	
11,0	9,8	15,9	14,8	13,8	13,4	13,0	12,1	
13,0	11,8	15,9	14,8	13,8	13,4	13,0	12,1	
15,0	13,7	15,9	14,8	13,8	13,4	13,0	12,1	
14,1	-19,8	-20,0	10,7	10,7	10,7	10,5	10,5	10,5
	-18,8	-19,0	11,0	11,0	11,0	11,0	10,8	10,8
	-16,7	-17,0	11,6	11,6	11,6	11,6	11,6	11,4
	-14,7	-15,0	12,2	12,1	10,9	12,1	12,1	12,1
	-12,6	-13,0	12,9	12,9	11,5	12,7	12,7	12,7
	-10,5	-11,0	13,5	13,5	12,0	13,5	13,4	13,4
	-9,5	-10,0	13,7	13,7	12,3	13,7	13,7	13,5
	-8,5	-9,1	14,0	14,0	12,6	14,0	14,0	13,6
	-7,0	-7,6	14,5	14,5	13,0	14,1	14,1	13,9
	-5,0	-5,6	15,1	15,1	13,5	14,7	14,7	13,9
	-3,0	-3,7	15,7	15,7	13,9	15,3	14,9	13,9
	0,0	-0,7	16,7	16,7	14,7	15,4	14,9	13,9
	3,0	2,2	17,7	17,0	15,5	15,4	14,9	13,9
	5,0	4,1	17,9	17,0	15,9	15,4	14,9	13,9
	7,0	6,0	18,3	17,0	15,9	15,4	14,9	13,9
9,0	7,9	18,3	17,0	15,9	15,4	14,9	13,9	
11,0	9,8	18,3	17,0	15,9	15,4	14,9	13,9	
13,0	11,8	18,3	17,0	15,9	15,4	14,9	13,9	
15,0	13,7	18,3	17,0	15,9	15,4	14,9	13,9	

## Примечание:

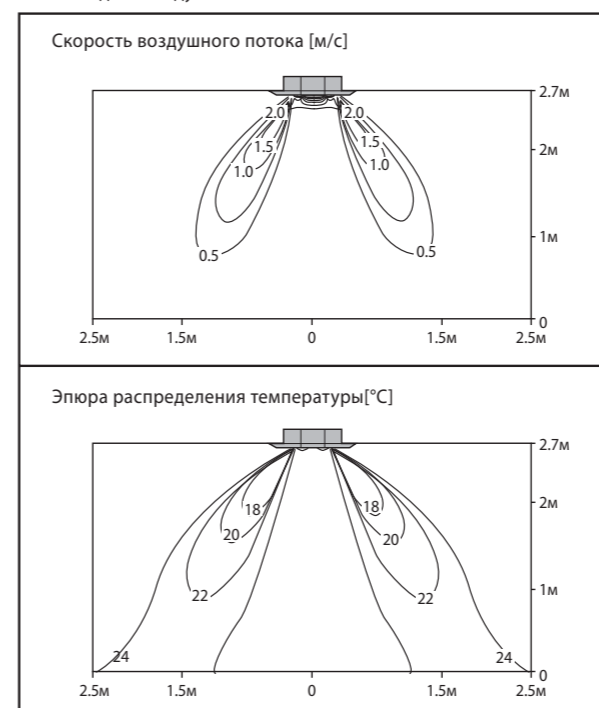
ТС: полная производительность (кВт).

## 7. Распределение воздушного потока и температуры

## ARNU05GTR\*2, ARNU07GTR\*2, ARNU09GTR\*2

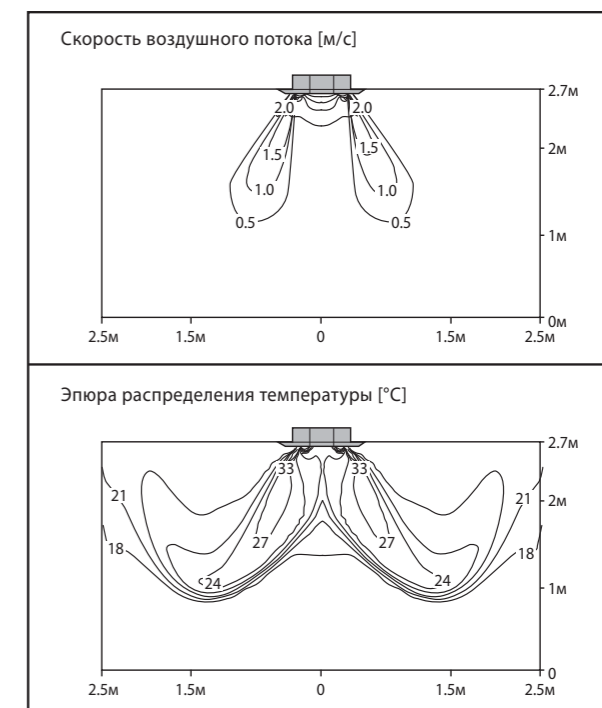
## Охлаждение

Угол подачи воздуха: 40°



## Нагрев

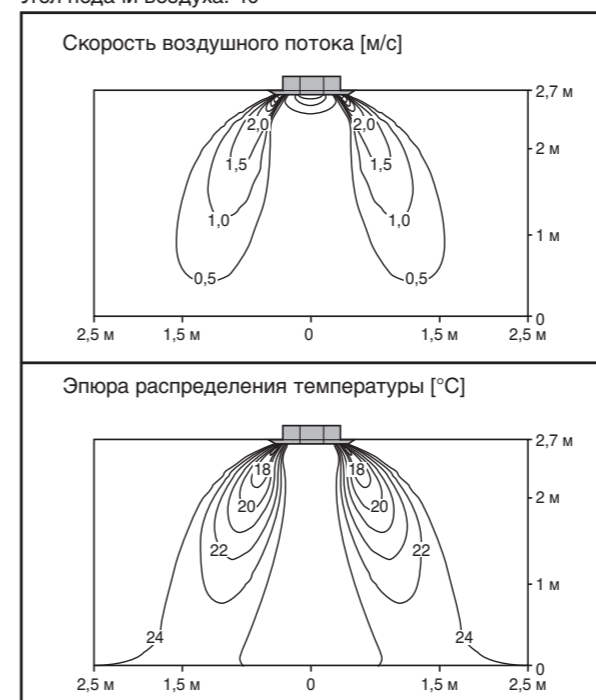
Угол подачи воздуха: 50°



## ARNU12GTR\*2

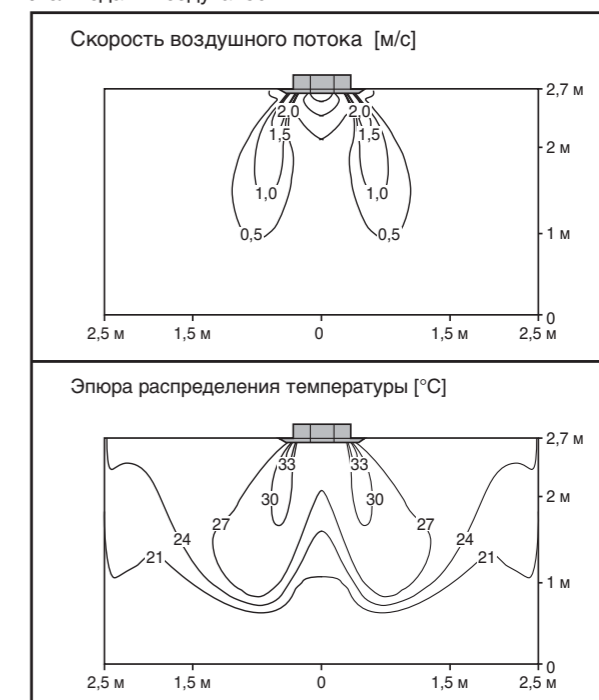
## Охлаждение

Угол подачи воздуха: 40°



## Нагрев

Угол подачи воздуха: 50°

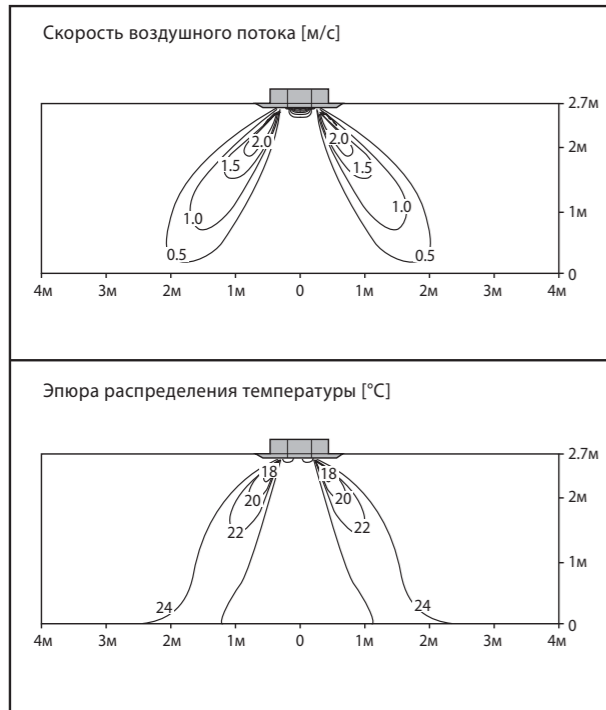


## 7. Распределение воздушного потока и температуры

### ARNU15GTQ\*2

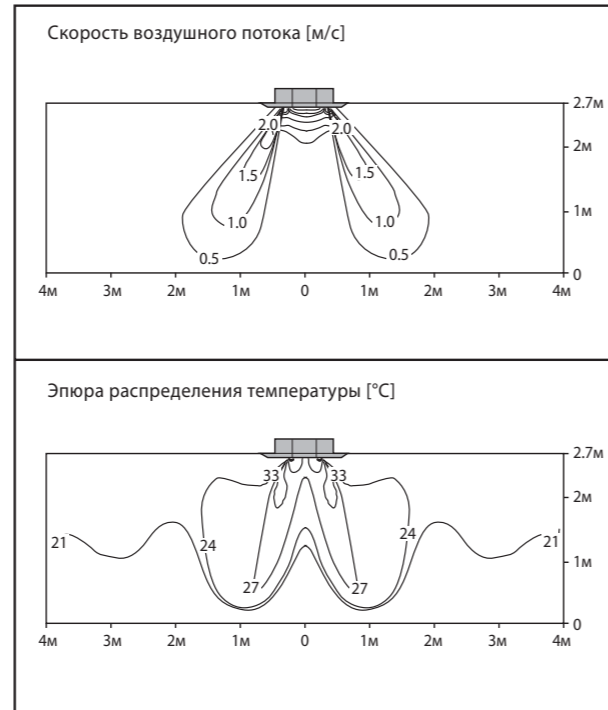
Охлаждение

Угол подачи воздуха: 40°



Нагрев

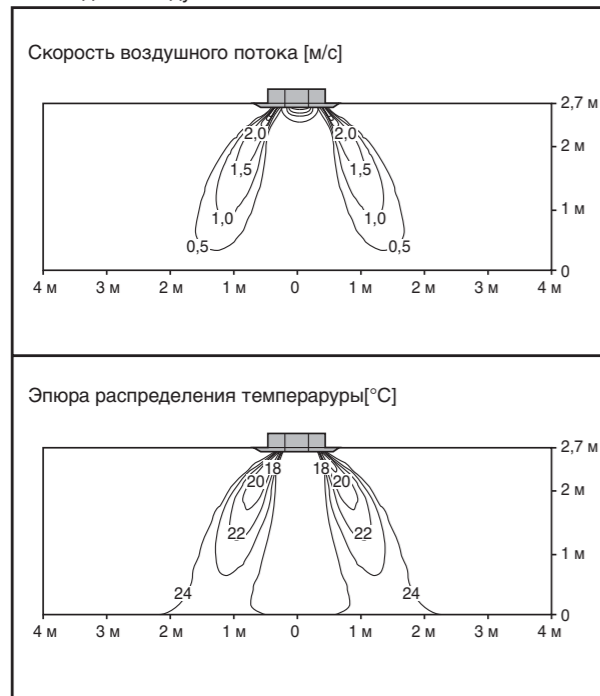
Угол подачи воздуха: 50°



### ARNU18GTQ\*2

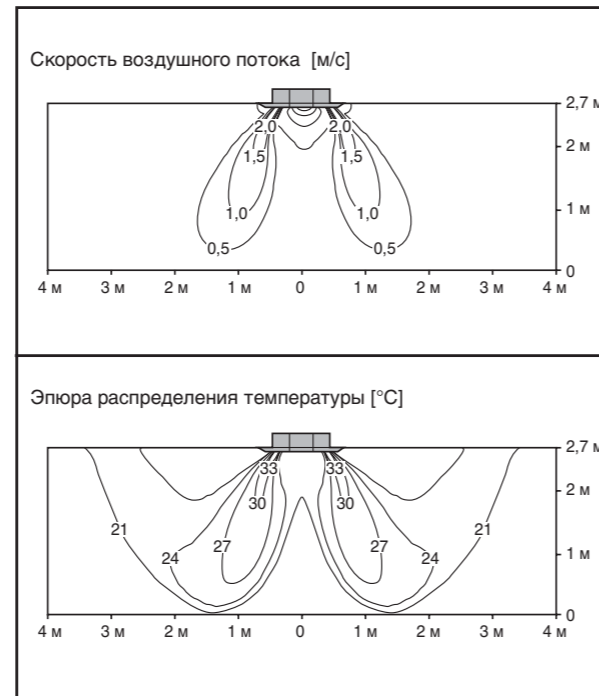
Охлаждение

Угол подачи воздуха: 40°



Нагрев

Угол подачи воздуха: 50°

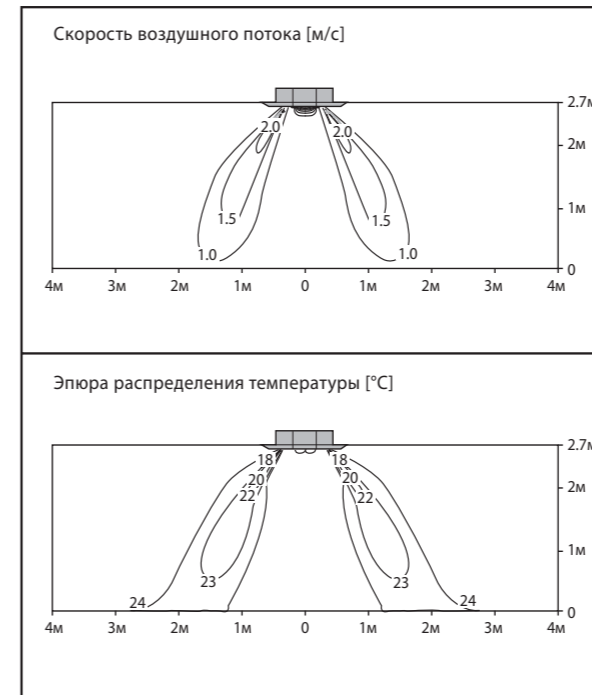


## 7. Распределение воздушного потока и температуры

### ARNU24GTP\*2

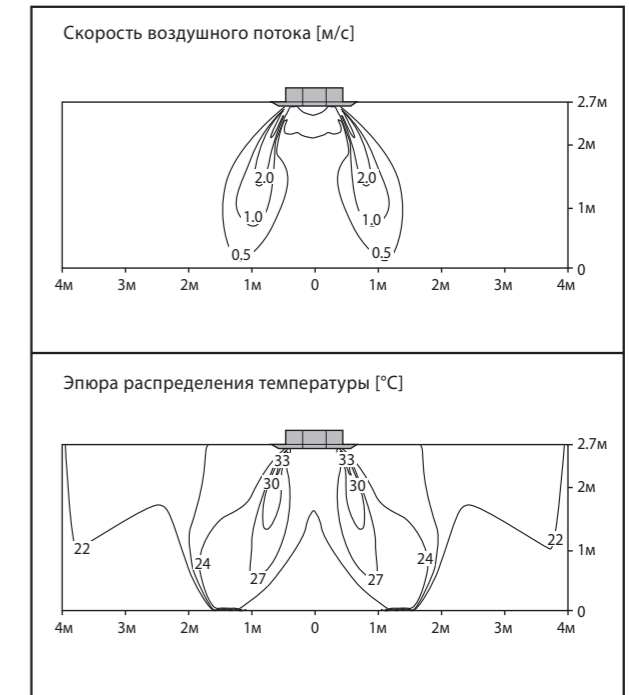
Охлаждение

Угол подачи воздуха: 40°



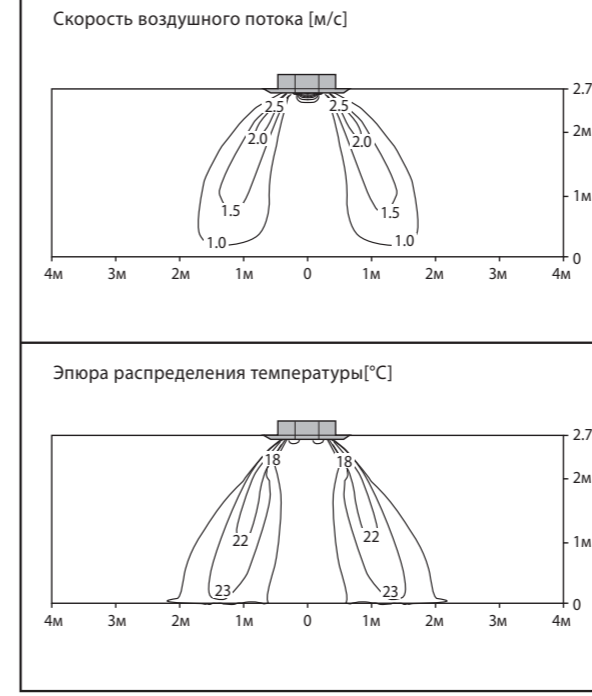
Нагрев

Угол подачи воздуха: 50°

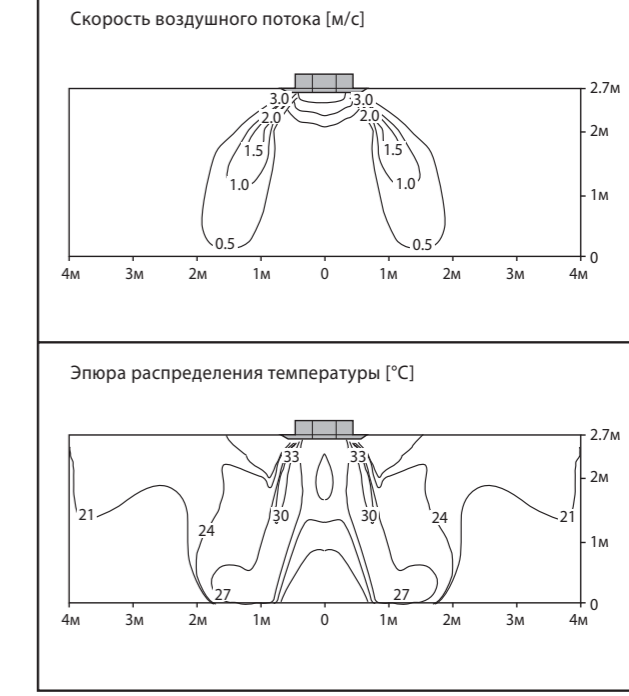


### ARNU28GTP\*2

Охлаждение



Нагрев

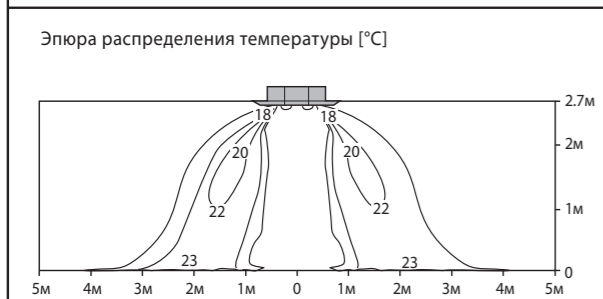
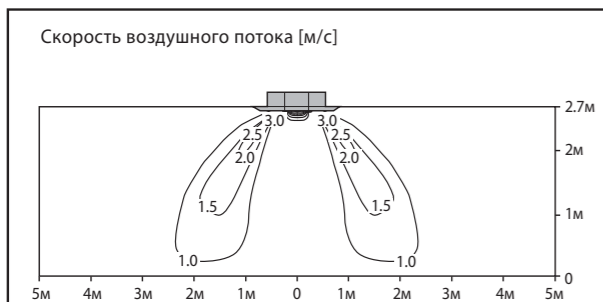


## 7. Распределение воздушного потока и температуры

## ARNU36GTN\*2

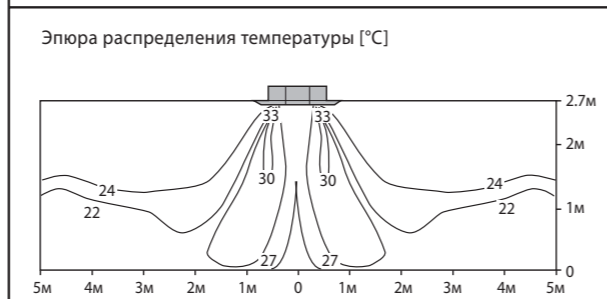
## Охлаждение

Угол подачи воздуха: 40°



## Нагрев

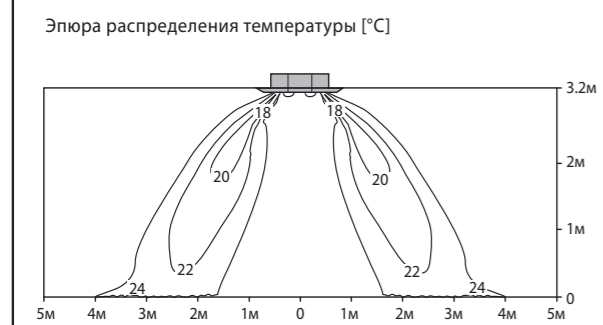
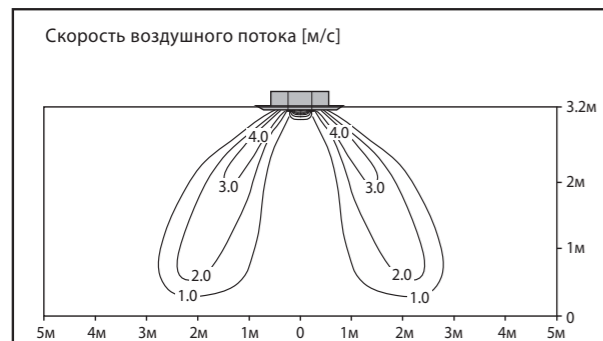
Угол подачи воздуха: 50°



## ARNU42GTM\*2

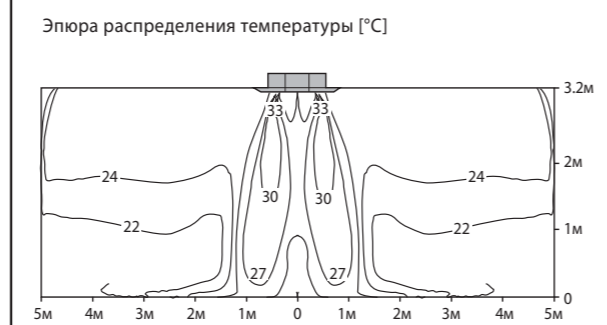
## Охлаждение

Угол подачи воздуха: 40°



## Нагрев

Угол подачи воздуха: 50°

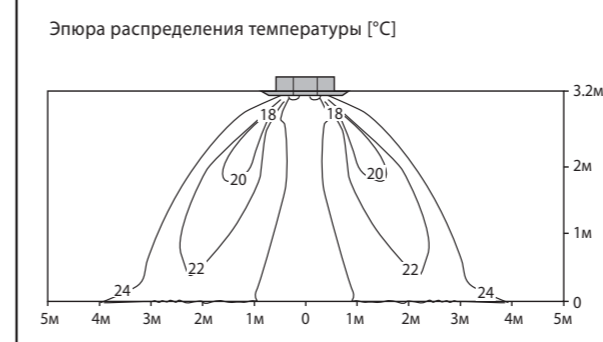
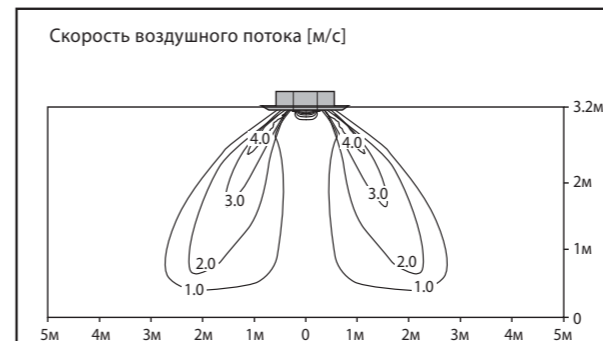


## 7. Распределение воздушного потока и температуры

## ARNU48GTM\*2

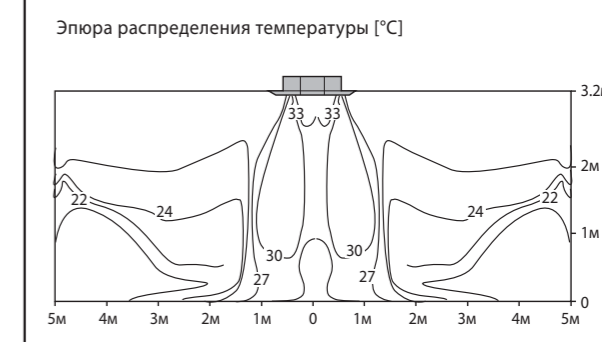
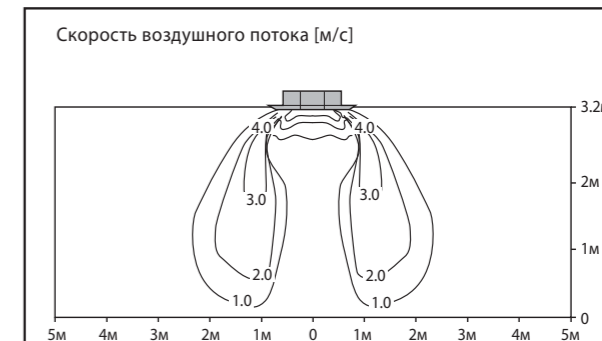
## Охлаждение

Угол подачи воздуха: 40°



## Нагрев

Угол подачи воздуха: 50°





## 8. Электрические характеристики

Блоки					Электропитание		IFM		Потребляемая мощность (Вт)	
Модель	Шасси	Гц	В	Диапазон напряжений	MCA	MFA	кВт	FLA	Охл.	Нагрев
ARNU05GTR*2	TR	50	220 ~ 240	MAX: 264 MIN: 198	0,25	15	0,043	0,2	30	30
ARNU07GTR*2	TR				0,25	15	0,043	0,2	30	30
ARNU09GTR*2	TR				0,25	15	0,043	0,2	30	30
ARNU12GTR*2	TR				0,25	15	0,043	0,2	30	30
ARNU15GTQ*2	TQ				0,25	15	0,043	0,2	30	30
ARNU18GTQ*2	TQ				0,25	15	0,043	0,2	30	30
ARNU24GTP*2	TP				0,22	15	0,03	0,17	33	33
ARNU28GTP*2	TP				0,22	15	0,03	0,17	33	33
ARNU36GTN*2	TN				0,81	15	0,135	0,64	144	144
ARNU42GTM*2	TM				0,81	15	0,135	0,64	144	144
ARNU48GTM*2	TM	0,81	15	0,135	0,64	144	144			

### Обозначения:

**MCA:** минимальный ток в цепи (А).

**MFA:** максимальный ток предохранителя (А).

**кВт:** номинальная мощность привода вентилятора (кВт).

**FLA:** полная токовая нагрузка (А).

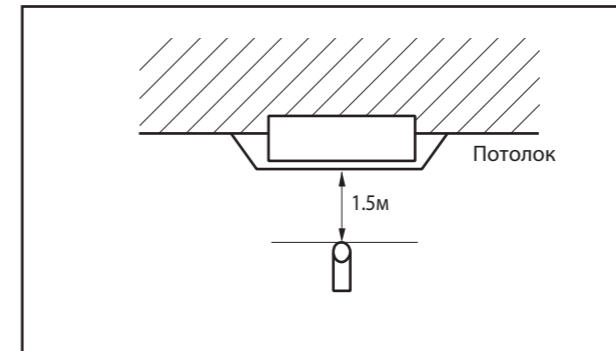
**IFM:** привод вентилятора внутреннего блока.

### Примечания:

1. Подаваемое на блок напряжение должно быть в указанных пределах (минимальное и максимальное).
2. Максимально допустимое отклонение напряжения между фазами 2%.
3. **MCA/MFA**  
 $MCA = 1,25 \times FLA + 1$   
 $MFA < 4 \times FLA$   
 (При подборе предохранителя по номинальному значению для безопасной работы используют предохранители с меньшим номиналом).
4. Подбор сечения кабеля основывается на значении MCA.

## 9. Шумовые характеристики

### Общие данные



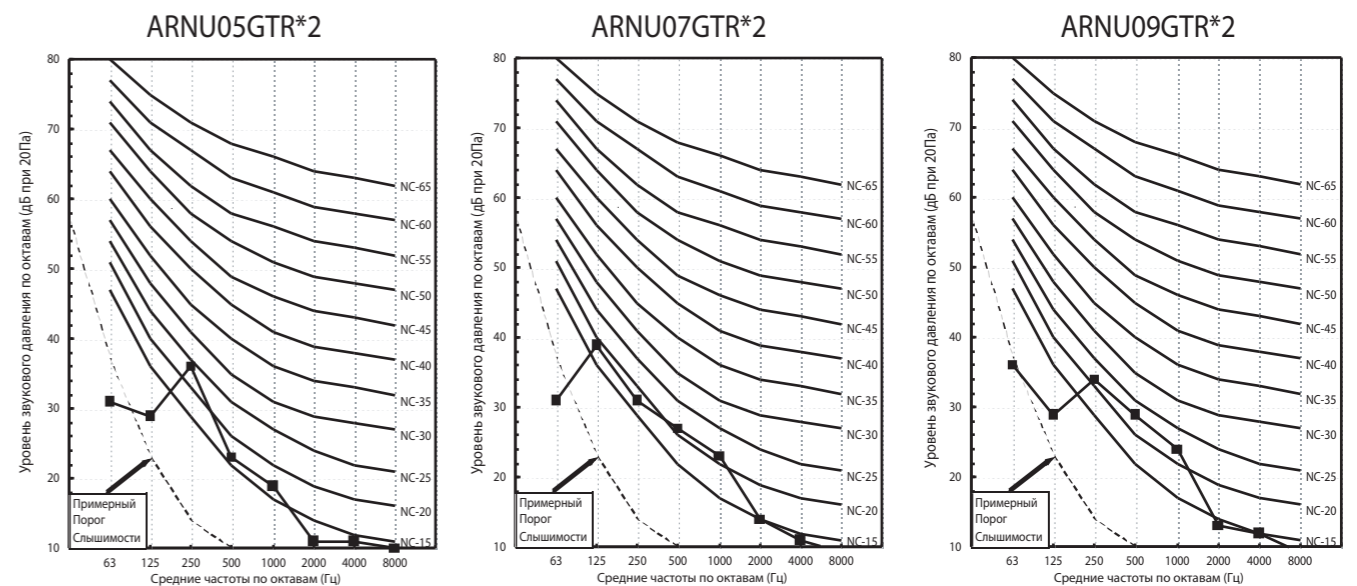
### Примечания:

- Уровень шума измерялся на расстоянии 1,5м от центра блока;
- Данные действительны для свободного пространства;
- Данные действительны при нормальных условиях работы;
- Опорное звуковое давление равно  $2 \times 10^{-5}$ ;
- Уровень шума будет меняться в зависимости от ряда факторов, таких как конструкция (коэффициент звукопоглощения) конкретного помещения, в котором смонтировано оборудование.

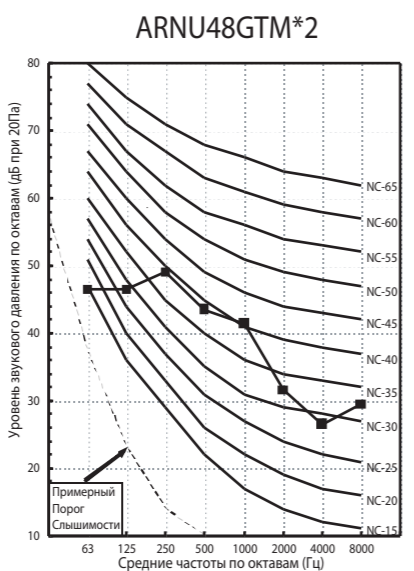
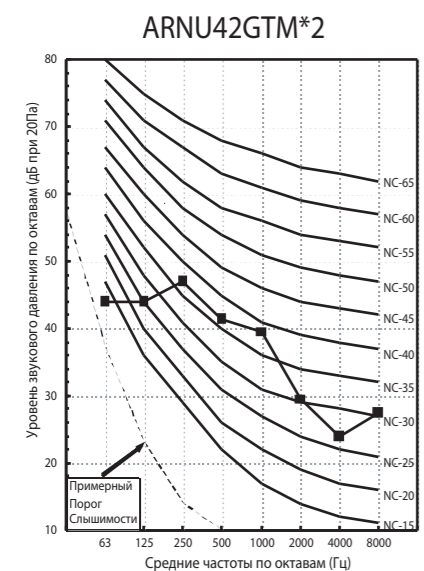
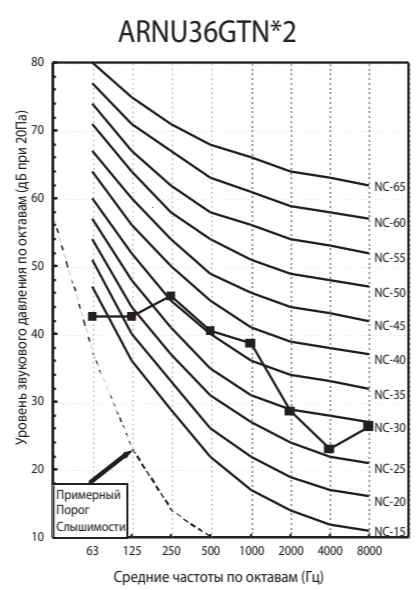
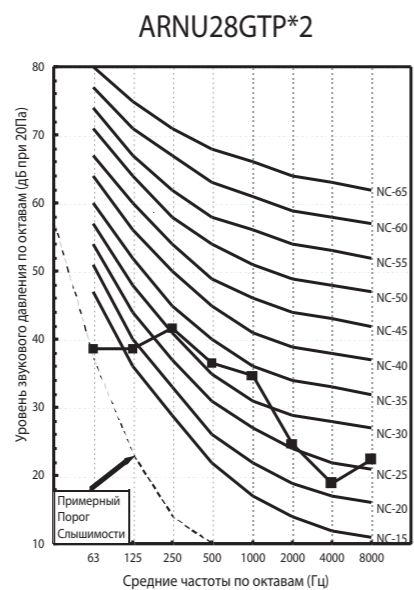
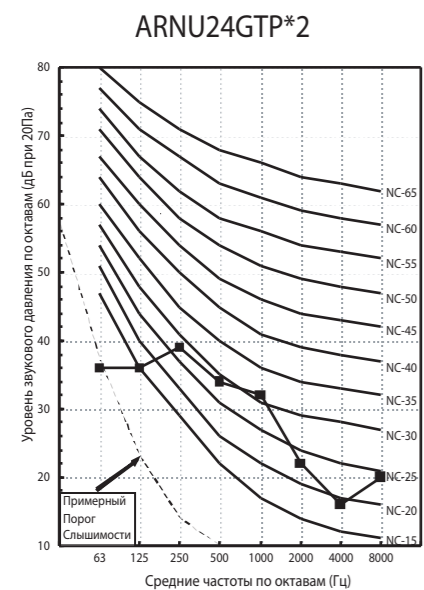
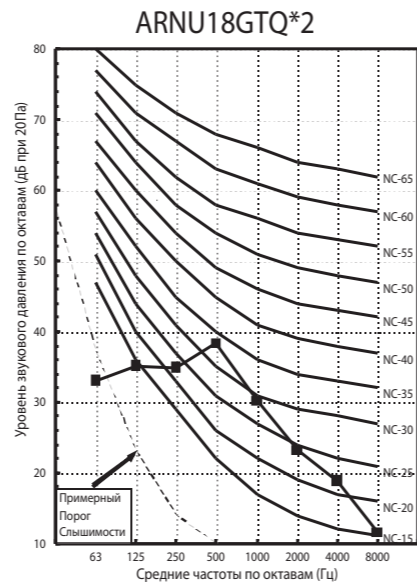
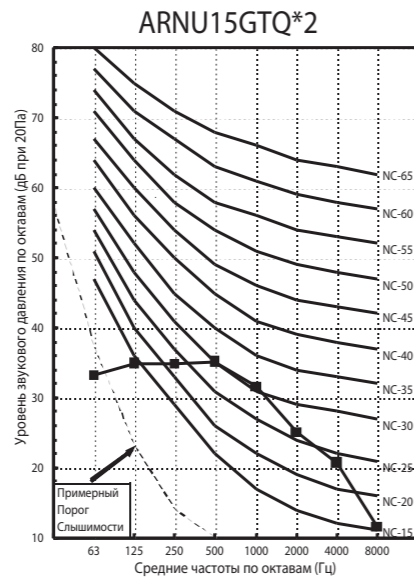
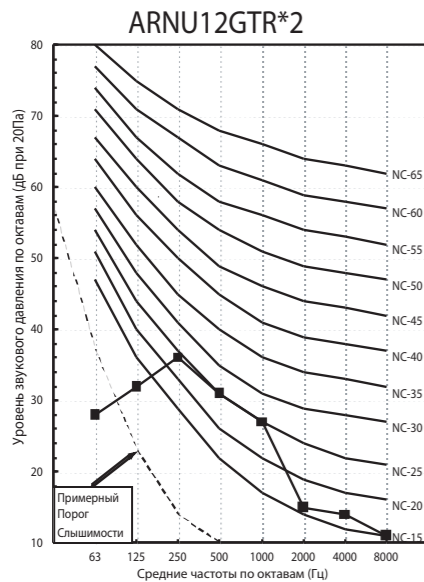
Модель	Уровень шума (дБА)		
	В	С	Н
ARNU05GTR*2	29	27	26
ARNU07GTR*2	29	27	26
ARNU09GTR*2	30	29	27
ARNU12GTR*2	32	30	27
ARNU15GTQ*2	36	34	32
ARNU18GTQ*2	37	35	34

Модель	Уровень шума (дБА)		
	В	С	Н
ARNU24GTP*2	36	34	31
ARNU28GTP*2	39	35	33
ARNU36GTN*2	43	40	37
ARNU42GTM*2	44	41	38
ARNU48GTM*2	46	43	41

### Уровень звукового давления

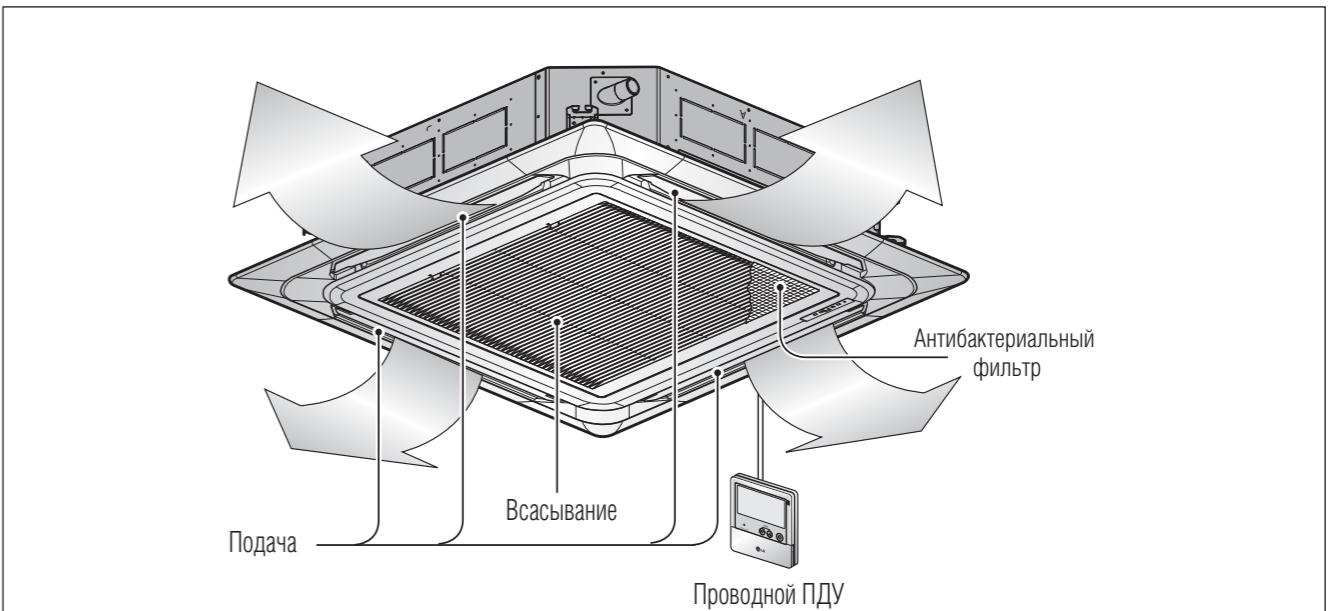


## 9. Шумовые характеристики



## 10. Монтаж

- Перед монтажом блока необходимо внимательно изучить данную инструкцию.
- При повреждении силового кабеля работы по его замене должны проводиться только квалифицированными специалистами.
- Электрические работы должны быть выполнены строго в соответствии с инструкцией по монтажу и правилами техники безопасности.



### Необходимые принадлежности

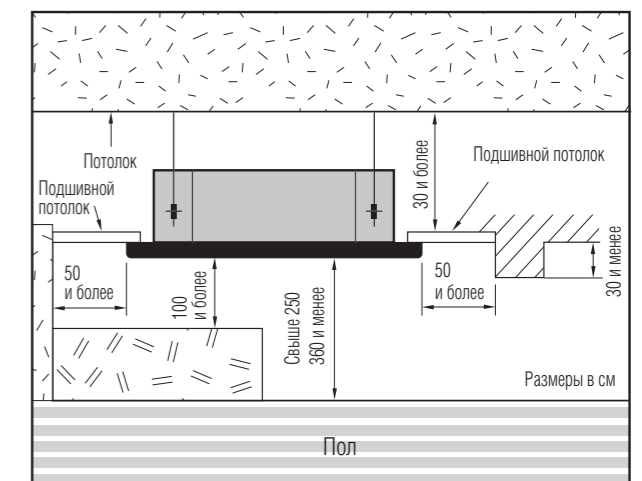
- Кабель управления.
- Трубопроводы: газовый и жидкостный.
- Анкерный болт (M10 длиной 650 мм).
- Изолированный дренажный шланг.
- Дополнительный дренажный шланг.

### Необходимые инструменты

- Нивелир (уровень).
- Отвертка.
- Электродрель.
- Перфоратор (Ø70 мм).
- Вальцовочный набор.
- Динамометрические гаечные ключи.
- Шестигранный гаечный ключ.
- Детектор утечки газа.
- Руководство по монтажу.
- Термометр.

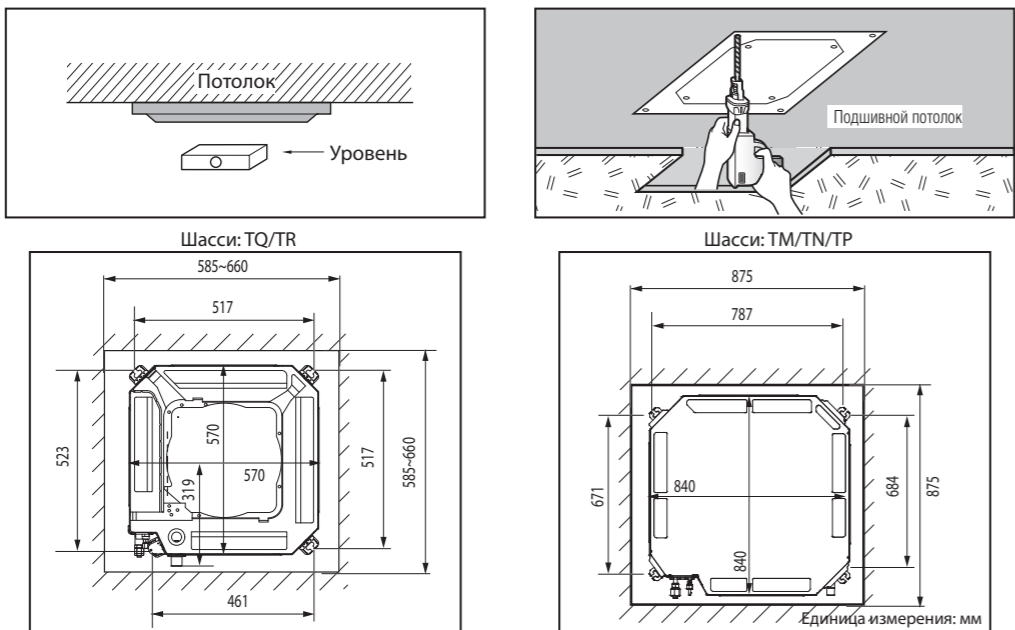
### 10.1. Выбор наилучшего места расположения блока

- В местах расположения оборудования не должно быть источников тепла или открытого огня.
- Необходимо обеспечить отсутствие помех, препятствующих свободной циркуляции воздуха.
- Место расположения блока должно быть удобным для отвода дренажа.
- Необходимо выбирать место расположения блока с учетом его шумовых характеристик.
- Выбранное место расположения не должно быть рядом с дверьми.
- Необходимо следовать требованиям по расстоянию блока от стен, пола, потолка.
- Внутренний блок должен иметь достаточно места для технического обслуживания.



### 10.2. Разметка и расположение анкерных болтов

- Для определения расположения анкерных болтов на потолке следует использовать бумажный шаблон.



**ВНИМАНИЕ**

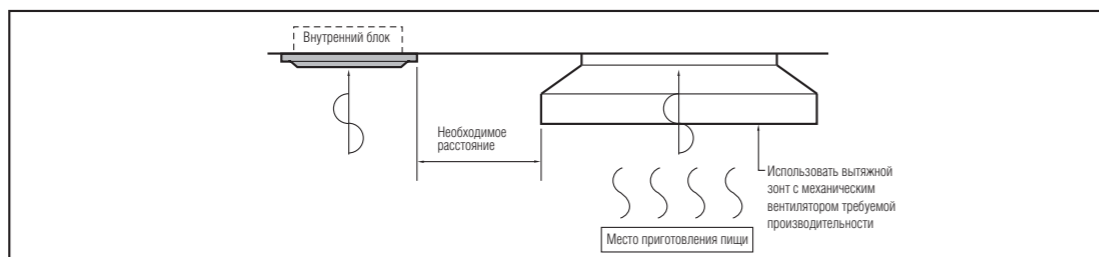
- В данном внутреннем блоке используется дренажный насос
- Внутренний блок должен монтироваться строго горизонтально, по уровню
- При проведении монтажных работ следует соблюдать осторожность и не повредить скрытую электропроводку

- Выбрать и отметить места для крепежных шпилек и трубопроводов
- Выбрать места для крепежных шпилек с учетом небольшого наклона дренажного шланга
- Просверлить отверстия для анкерных болтов в потолке

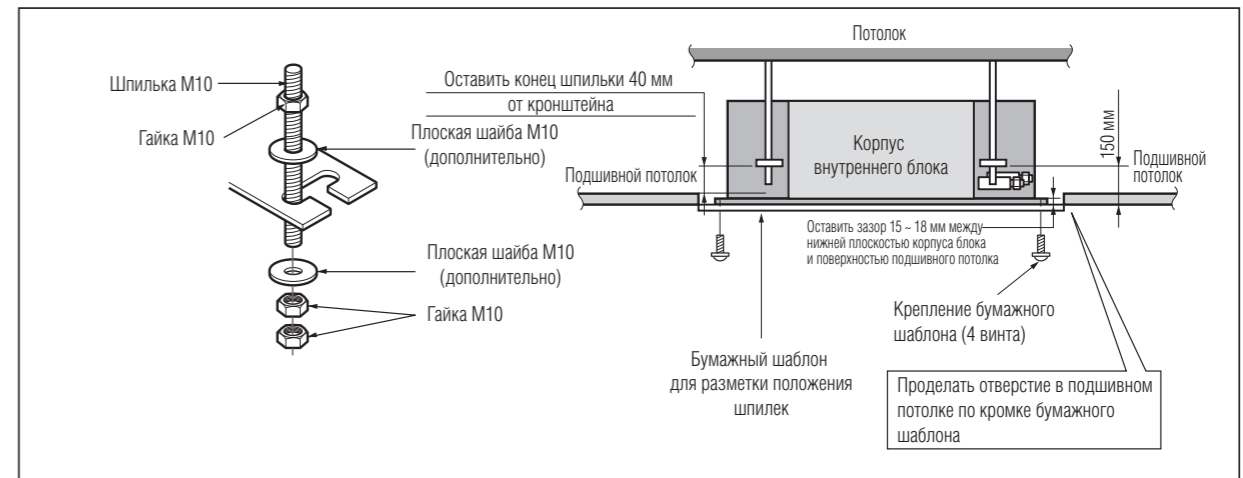
**Примечания:**

Не рекомендуется монтировать блок в следующих местах:

- Кухни в предприятиях общественного питания, где образуется значительное количество жирных паров и загрязняющих веществ. Это может привести к снижению эффективности теплообмена или к избыточному выпадению конденсата, неисправности дренажного насоса. В таких случаях предпринимаются следующие действия:
  - Убедиться, что местная вентиляция удаляет все загрязняющие вещества
  - Обеспечить достаточное расстояние от места приготовления пищи до внутреннего блока



- Не следует располагать внутренний блок в местах накопления жирных паров или железного порошка.
- Не следует располагать внутренний блок в местах, где возможно появление горючего газа.
- Не следует располагать внутренний блок в местах, где образуются едкие газы.
- Не следует располагать внутренний блок вблизи высокочастотных генераторов.

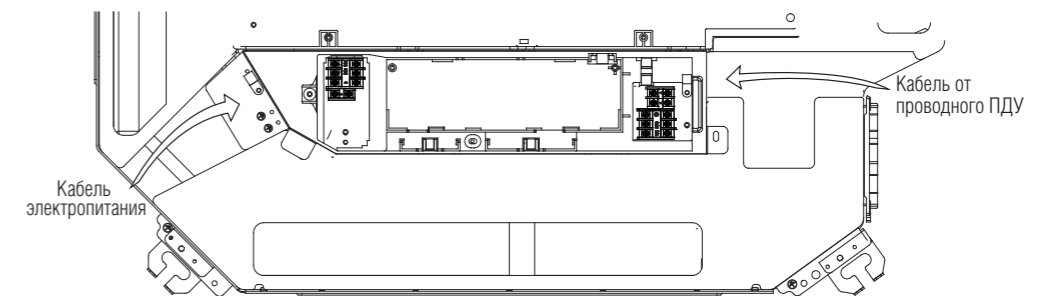


**ВНИМАНИЕ**

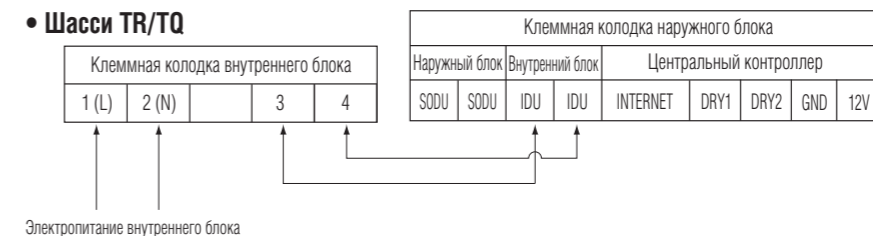
Прочно закрепить гайку и болт, чтобы предотвратить падение кондиционера.

### 10.3. Электрические соединения

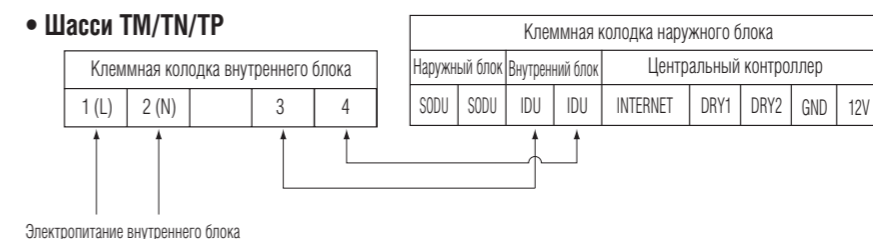
- Подсоединить провода индивидуально к клеммной колодке в соответствии с соединениями на наружном блоке
- Убедиться в том, что цвета проводов и клеммы наружного блока такие же, как и те, что у внутреннего блока



**Шасси TR/TQ**



**Шасси TM/TN/TP**



**ВНИМАНИЕ**

Убедиться в том, что все принадлежности для подсоединения имеются в наличии.

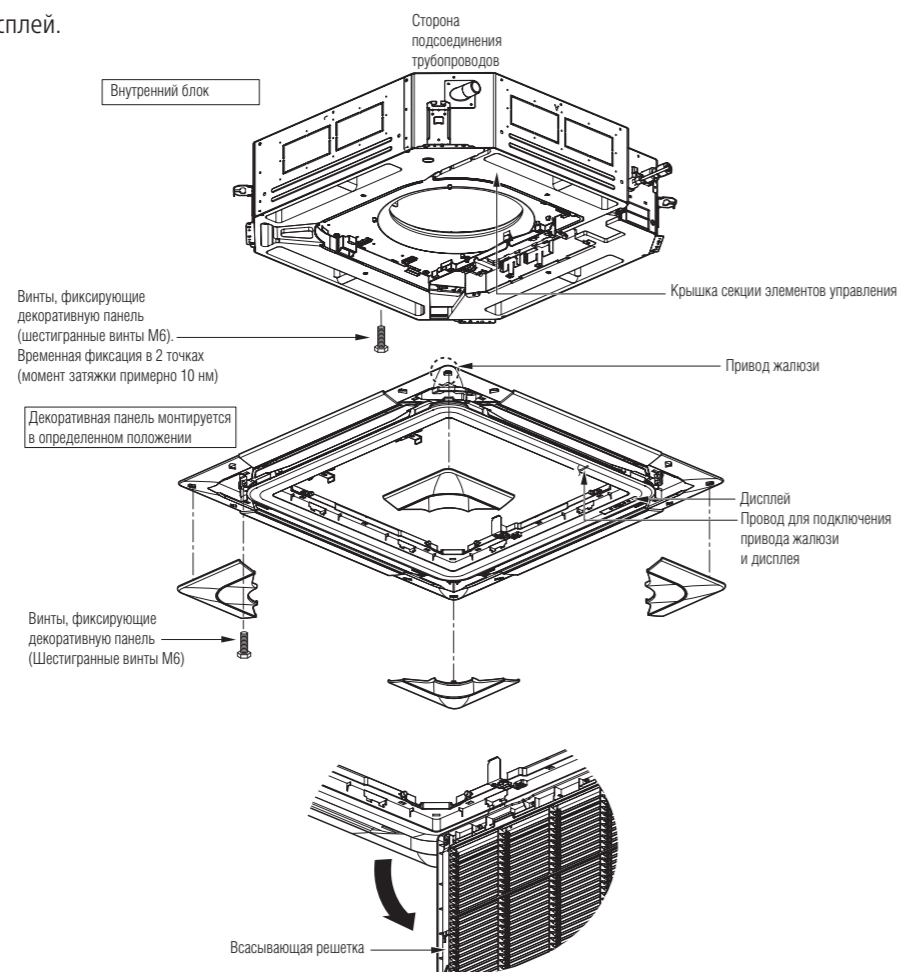
## 10. Монтаж

## 10.4. Монтаж декоративной панели

Декоративная панель монтируется в определенном положении

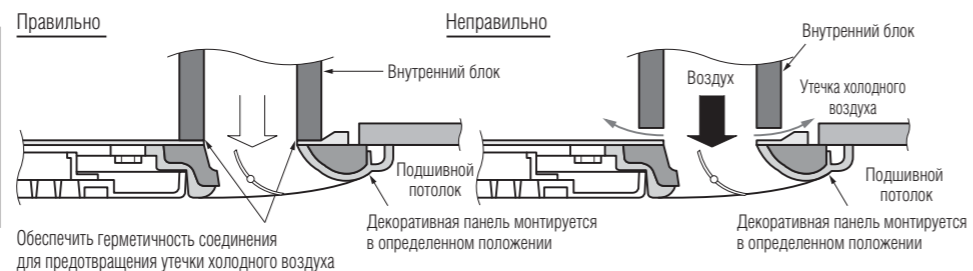
Перед монтажом декоративной панели необходимо удалить бумажный шаблон

1. Временно установить два крепежных винта декоративной панели (на глубину примерно 10 мм). Крепежные винты М6 поставляются в комплекте внутреннего блока.
2. Удалить воздухозаборную решетку из декоративной панели. (Удалить крючок со шнура воздухозаборной решетки).
3. Установить декоративную панель на предустановленных крепежных винтах (пункт 1).
4. Завернуть полностью предустановленные два крепежных винта и два оставшихся (всего 4 винта).
5. Подключить разъемы привода жалюзи и дисплея.
6. Установить воздухозаборную решетку (включая воздушный фильтр).
7. Установить дисплей.



### ВНИМАНИЕ

Плотно прикрепить декоративную панель к корпусу блока, иначе утечка холодного воздуха может привести к образованию конденсата.



## 10. Монтаж

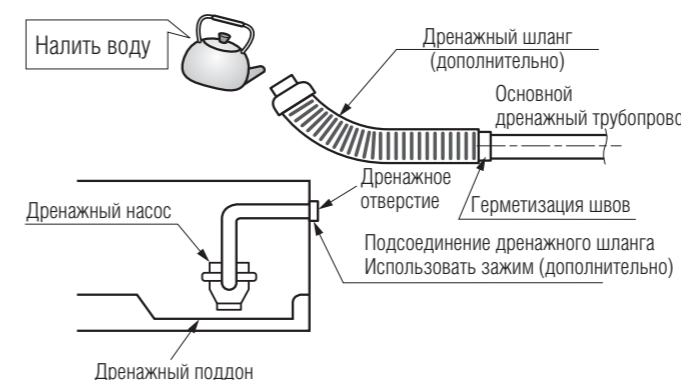
## 10.5. Дренажная система внутреннего блока

- Трубопровод дренажной системы должен иметь уклон (1/50 до 1/100): трубопровод не должен иметь прогибов или подъемов для предотвращения противотока и застоя воды.
- При подсоединении дренажного трубопровода ко внутреннему блоку не прилагать чрезмерных усилий.
- Наружный диаметр дренажного трубопровода внутреннего блока 32мм
- Материал дренажной трубы: поливинилхлоридная труба VP-25.
- Дренажная труба должна быть изолирована теплоизоляцией
- Теплоизоляционный материал: пенополиэтилен толщиной более 8 мм.

### Проверка дренажа

Для отвода конденсата в блоке имеется встроенный дренажный насос.

Для проверки работы дренажного насоса использовать следующую процедуру:



- Подсоединить дополнительный дренажный трубопровод.
- Заполнить дренажную систему водой и проверить наличие неплотностей.
- Проверить дренажный насос на работоспособность.
- Когда испытание будет закончено, соединить гибкий дренажный трубопровод с дренажным отверстием на внутреннем блоке.

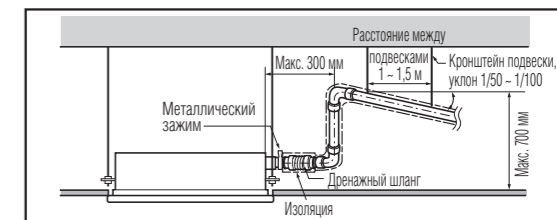
### ВНИМАНИЕ

Поставляемый гибкий шланг не должен сильно натягиваться. Сильное натяжение дренажного шланга может привести к утечке конденсата.

### ВНИМАНИЕ

Электропитание:

1. Электропитание должно быть индивидуальным. Схема подключения электропитания показана на внутренней стороне крышки блока управления.
2. Установить автоматический выключатель.
3. Затяжка винтов, которые крепят провода, может ослабевать вследствие вибраций при транспортировке. Необходимо удостовериться в правильности затяжки крепления проводов.
4. Проверить параметры источника электропитания.
5. Убедиться, что электрической мощности достаточно.
6. Убедиться, что отклонение питающего напряжения не превышает 10%.
7. Убедиться, что сечение кабеля электропитания соответствует величине, указанной в спецификации. (Проверить соответствие длины кабеля и сечения).
8. В случае размещения блока в зонах с повышенной влажностью устанавливать УЗО.
9. Следующие проблемы могут быть вызваны падением напряжения ниже номинального:
  - Вибрация магнитного контактора, повреждение контактов, сгорание плавкого предохранителя, нарушение нормальной работы устройства защиты от перегрузки.
  - Недостаточный пусковой ток для компрессора.



## МОНТАЖ ПРОВОДНОГО ПДУ

Если датчик температуры в помещении находится в ПДУ, то для поддержания заданной температуры необходимо располагать ПДУ в зоне, где отсутствует влияние прямых солнечных лучей, повышенной влажности и различных источников холода или тепла. Следует располагать ПДУ на высоте 1,5 м от пола, в местах с достаточной циркуляцией воздуха и постоянной температурой.

**Не следует располагать ПДУ в местах, где он был бы подвержен влиянию:**

- Сквозняков или застойных зон (за дверью или в углах помещения).
- Поток холодного или теплого воздуха от системы вентиляции.
- Радиационного теплового излучения от солнца или других источников.
- Подвесных дымоходов или трубопроводов отопления.
- Неконтролируемых рабочих зон, например расположение на наружной стене здания.
- Данный ПДУ имеет семисегментный ЖК-дисплей. Для обеспечения нормальной работы системы ПДУ должен быть смонтирован в соответствии с рис. 1. (Высота от пола должна быть 1,2–1,5 м.).

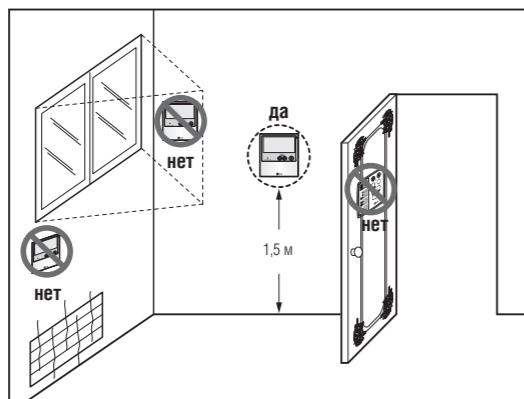


Рис. 1. Типичное расположение проводного ПДУ

## Стандартные принадлежности

Название	Металлический зажим	Дренажный шланг	Изоляция для мест подсоединения	Шайба для крепления блока на шпильках	Пластиковый жгут	Болт	Другое
Количество	2 шт.	1 шт.	1 комплект	8 шт.	4 шт.	4 шт.	
Изображение							<ul style="list-style-type: none"> <li>• Бумажный шаблон для разметки</li> <li>• Инструкция по монтажу и эксплуатации</li> </ul>

Винты для крепления декоративной панели находятся в панели

## СДАЧА В ЭКСПЛУАТАЦИЮ

Необходимо объяснить пользователю оборудования порядок действий при эксплуатации и техническом обслуживании блока. Указать соответствующие пункты в инструкции (очистка воздушного фильтра, управление температурой и т.п.).

**ВНИМАНИЕ**

Использовать только те принадлежности, которые имеют указанное описание.

## Канального типа, высоконапорные

1. Особенности
2. Технические характеристики
3. Габаритные размеры
4. Гидравлические схемы
5. Электрические схемы
6. Таблицы производительности
7. Напор вентилятора
8. Электрические характеристики
9. Шумовые характеристики
10. Монтаж оборудования
11. Принадлежности

## 1. Особенности

Категория	Функция	ARNU07GBHA2, ARNU09GBHA2, ARNU12GBHA2, ARNU15GBHA2, ARNU18GBHA2, ARNU24GBHA2, ARNU28GBGA2, ARNU36GBGA2, ARNU42GBGA2, ARNU48GBA2, URNU76GB8A2, URNU96GB8A2
Воздушный поток	Направление подачи воздуха	1
	Управление распределением воздушного потока (влево, вправо)	-
	Управление распределением воздушного потока (вверх, вниз)	-
	Автоматическое перемещение жалюзи (влево, вправо)	-
	Автоматическое перемещение жалюзи (вверх, вниз)	-
	Интенсивность подачи воздуха по режимам работы (вентиляция/охлаждение/нагрев)	3/3/3
	Функция Chaos swing	-
	Функция Chaos wind	-
	Jet Cool (форсированное охлаждение)	-
Очистка воздуха	Вихревой режим	-
	Дезодорирующий фильтр	X
	Система очистки воздуха Neo Plasma	X
Монтаж	Фильтр предварительной очистки (моющийся/антигрибковый)	O
	Дренажный насос	O
	Контроль внешнего статического давления	O
	Электронагреватель	X
Надежность	Функция увеличенной высоты потолка	-
	Теплый пуск	O
	Самодиагностика	O
Удобство в эксплуатации	Здоровая дегидратация	O
	Автоматическая смена режимов	O (только в системах охлаждения/нагрев)
	Автоматическая очистка	X
	Работа в автоматическом режиме	O
	Функция автоматического перезапуска	O
	Блокировка клавиатуры контроллера	O
	Форсированный режим работы	-
	Управление группой блоков	O
	Режим сна	O
	Таймер (ВКЛ/ВЫКЛ)	O
Индивидуальное управление	24-часовой таймер	O
	Работа по двум датчикам температуры	O
	Стандартный проводной пульт дистанционного управления	PQRCVSL0/PQRCVSL0QW
	Проводной пульт дистанционного управления Deluxe	PQRCUDS0(B/S)
	Упрощенный проводной пульт дистанционного управления	PQRCVCL0Q(W)
Дополнительные возможности	Упрощенный проводной пульт дистанционного управления (для гостиниц)	PQRCHCA0Q(W)
	Беспроводной пульт дистанционного управления с ЖК-дисплеем	PQWRH(C)DF0
	Зональное управление	
	СТПЕ	
	Внешний температурный датчик	PQRSTAO
	Управление группой блоков	PZCWRCG3
	Модуль внешнего сигнала	PQDSA(1)/PQDSB(1)/PQDSBC/PQDSBNGCM1

O: применяется, X: не применяется, -: не относится к данному оборудованию.

Опция: наименование модели и цена отличаются в зависимости от опций, установленных на заводе на типовой блок.

## 2. Технические характеристики

Тип блока			Канального типа (Высоконапорные)						
Модель			Ед. изм.	ARNU07GBHA2	ARNU09GBHA2	ARNU12GBHA2	ARNU15GBHA2		
Холодопроизводительность			кВт	2,2	2,2	3,6	4,5		
			Ккал/ч	1 900	1 900	3 100	3 900		
Теплопроизводительность			кВт	2,5	2,5	4,0	5,0		
			Ккал/ч	2 200	2 200	3 400	4 300		
Корпус			Оцинкованная сталь	Оцинкованная сталь	Оцинкованная сталь	Оцинкованная сталь	Оцинкованная сталь		
Размеры (Ш × В × Г)	Блок	мм	882 × 450 × 260	882 × 450 × 260	882 × 450 × 260	882 × 450 × 260	882 × 450 × 260		
Теплообменник			Ряды × заходы × шаг оребрения				2 × 10 × 21	2 × 10 × 21	
			Площадь поверхности			м <sup>2</sup>	0,15	0,15	0,15
Вентилятор			Тип				Sirocco	Sirocco	
			Потр. мощн. привода × кол-во		Вт	118	118	118	118
			Рабочий ток		А	0,92	0,92	0,92	0,92
			Расход воздуха (выс./средн./низк.)		м <sup>3</sup> /мин	8,5 / 7,5 / 6,0	10,0 / 8,5 / 7,5	10,0 / 8,5 / 8,5	13,5 / 12,0 / 8,5
			Напор вентилятора		мм.вод.ст (Па)	8 (78)	8 (78)	8 (78)	8(78)
			Расход воздуха (выс./средн./низк.)		м <sup>3</sup> /мин	8,5 / 8 / 7,5	8,5 / 8,0 / 7,5	11,0 / 8,5 / 7,5	13,5 / 12,0 / 11,0
			Напор вентилятора		мм.вод.ст (Па)	6 (59)	6 (59)	6 (59)	6(59)
			Привод			Прямой	Прямой	Прямой	Прямой
			Тип привода			BLDC	BLDC	BLDC	BLDC
Управление температурой			Микропроцессор	Микропроцессор	Микропроцессор	Микропроцессор			
Материал звуко- и теплоизоляции			Пенополистирол	Пенополистирол	Пенополистирол	Пенополистирол			
Воздушный фильтр			-	-	-	-			
Защитное устройство			Предохранитель	Предохранитель	Предохранитель	Предохранитель			
Трубопроводы			Жидкость	мм (дюйм)	∅6,35 (1/4)	∅6,35 (1/4)	∅6,35 (1/4)		
			Газ	мм (дюйм)	∅12,7 (1/2)	∅12,7 (1/2)	∅12,7 (1/2)	∅12,7(1/2)	
			Дренаж (внутр. диаметр)	мм	25,0	25,0	25,0	25,0	
Вес нетто	Блок	кг	26	26	26	26			
Шумовые характеристики (звук. давл., 1,5 м, в/с/н)			дБ (А)	35 / 34 / 33	35 / 34 / 33	37 / 35 / 34	39 / 38 / 37		
Электропитание			Ф, В, Гц	1, 220 ~ 240, 50	1, 220 ~ 240, 50	1, 220 ~ 240, 50	1, 220 ~ 240, 50		
Расширительное устройство			ЭРВ						
Кабель питания			CV 1,5 × 3С	CV 1,5 × 3С	CV 1,5 × 3С	CV 1,5 × 3С			
Кабель управления			CWSB 1,25 × 2С	CWSB 1,25 × 2С	CW-SB 1,25 × 2С	CWSB 1,25 × 2С			

## Примечания:

- Расчет производительности основан на следующих условиях:  
Охлаждение – Внутр. т-ра: 27 °С<sub>СТ</sub> / 19 °С<sub>ВТ</sub> – Наруж. т-ра: 35 °С<sub>СТ</sub> / 24 °С<sub>ВТ</sub>  
– Длина трубопровода 7,5 м – Перепад высоты между блоками равен нулю.  
Нагрев – Внутр. т-ра: 20 °С<sub>СТ</sub> / 15 °С<sub>ВТ</sub> – Наружн. т-ра: 7 °С<sub>СТ</sub> / 6 °С<sub>ВТ</sub>  
– Длина трубопровода 7,5 м – Перепад высоты между блоками равен нулю.
- Производительность = полная производительность.
- В связи с постоянным совершенствованием выпускаемой продукции технические характеристики могут быть изменены без предварительного уведомления.
- ЭРВ: электронный расширительный вентиль.

## Формула пересчета:

$$\text{кВт} = \text{ккал/ч} \times 1,16$$

## 2. Технические характеристики

Тип блока			Канального типа (Высоконапорные)					
Модель			Ед. изм.	ARNU18GBHA2	ARNU24GBHA2	ARNU28GBGA2		
Холодопроизводительность			кВт	5,6	7,1	8,2		
			Ккал/ч	4 800	6 100	7 100		
Теплопроизводительность			кВт	6,3	8,0	9,2		
			Ккал/ч	5 400	6 900	8 000		
Корпус			Оцинкованная сталь	Оцинкованная сталь	Оцинкованная сталь	Оцинкованная сталь		
Размеры (Ш × В × Г)	Блок	мм	882 × 450 × 260	882 × 450 × 260	1,182 × 450 × 298			
Теплообменник			Ряды × заходы × шаг оребрения			3 × 10 × 21	3 × 10 × 21	
			Площадь поверхности		м <sup>2</sup>	0,15	0,15	0,26
Вентилятор			Тип			Sirocco	Sirocco	
			Потр. мощн. привода × кол-во		Вт	118	118	390
			Рабочий ток		А	0,92	0,92	2,30
			Расход воздуха (выс./средн./низк.)		м <sup>3</sup> /мин	15,5/13,5/12,4	18,3/16,9/15,5	25,9/24,1/21,8
			Напор вентилятора		мм.вод.ст (Па)	8 (78)	8 (78)	10 (98)
			Расход воздуха (выс./средн./низк.)		м <sup>3</sup> /мин	15,3/13,6/10,3	19/16,4/14,5	25,3/21,8/17,6
			Напор вентилятора		мм.вод.ст (Па)	6 (59)	6 (59)	8 (78)
			Привод			Прямой	Прямой	Прямой
			Тип привода			BLDC	BLDC	BLDC
Управление температурой			Микропроцессор	Микропроцессор	Микропроцессор			
Материал звуко- и теплоизоляции			Пенополистирол	Пенополистирол	Пенополистирол			
Воздушный фильтр			-	-	-			
Защитное устройство			Предохранитель	Предохранитель	Предохранитель			
Трубопроводы			Жидкость	мм (дюйм)	∅6,35 (1/4)	∅9,52 (3/8)		
			Газ	мм (дюйм)	∅12,7 (1/2)	∅15,88 (5/8)		
			Дренаж (внутр. диаметр)	мм	25,0	25,0		
Вес нетто	Блок	кг	26,5	26,5	38			
Шумовые характеристики (звук. давл., 1,5 м, в./с./н.)			дБ (А)	42,5/41/37	45/43/41	44/42/40		
Электропитание			Ф, В, Гц	1, 220 ~ 240, 50	1, 220 ~ 240, 50	1, 220 ~ 240, 50		
Расширительное устройство			ЭРВ					
Кабель питания			CV 1,5 × 3С	CV 1,5 × 3С	CV 1,5 × 3С			
Кабель управления			CW-SB 1,25 × 2С	CW-SB 1,25 × 2С	CW-SB 1,25 × 2С			

## Примечания:

- Расчет производительности основан на следующих условиях:  
Охлаждение – Внутр. т-ра: 27 °С<sub>СТ</sub> / 19 °С<sub>ВТ</sub> – Наруж. т-ра: 35 °С<sub>СТ</sub> / 24 °С<sub>ВТ</sub>  
– Длина трубопровода 7,5 м – Перепад высоты между блоками равен нулю.  
Нагрев – Внутр. т-ра: 20 °С<sub>СТ</sub> / 15 °С<sub>ВТ</sub> – Наружн. т-ра: 7 °С<sub>СТ</sub> / 6 °С<sub>ВТ</sub>  
– Длина трубопровода 7,5 м – Перепад высоты между блоками равен нулю.
- Производительность = полная производительность.
- В связи с постоянным совершенствованием выпускаемой продукции технические характеристики могут быть изменены без предварительного уведомления.
- ЭРВ: электронный расширительный вентиль.

## Формула пересчета:

$$\text{кВт} = \text{ккал/ч} \times 1,16$$

## 2. Технические характеристики

Тип блока			Канального типа (Высоконапорные)		
Модель		Ед. изм.	ARNU36GBGA2	ARNU42GBGA2	ARNU48GBRA2
Холодопроизводительность	кВт		10,6	12,3	14,1
	Ккал/ч		9 100	10 600	12 100
Теплопроизводительность	кВт		11,9	13,8	15,9
	Ккал/ч		10 200	11 000	13 200
Корпус			Оцинкованная сталь	Оцинкованная сталь	Оцинкованная сталь
Размеры (Ш × В × Г)	Блок	мм	1,182 × 450 × 298	1,182 × 450 × 298	1,230 × 590 × 380
Теплообменник	Ряды × заходы × шаг оребрения		3 × 12 × 21	3 × 12 × 21	3 × 13 × 19
	Площадь поверхности	м <sup>2</sup>	0,26	0,26	0,38
Вентилятор	Тип		Sirocco	Sirocco	Sirocco
	Потр. мощн. привода × кол-во	Вт	390	390	390
	Рабочий ток	А	2,30	2,30	2,30
	Расход воздуха (выс./средн./низк.)	м <sup>3</sup> /мин	32,3 / 29 / 25,3	34,5 / 32,3 / 30,7	44,8 / 40,6 / 33,3
	Напор вентилятора	мм.вод.ст (Па)	10 (98)	10 (98)	14 (140)
	Расход воздуха (выс./средн./низк.)	м <sup>3</sup> /мин	28,4 / 25,3 / 21,8	32 / 28,4 / 27,2	44,4 / 39,5 / 33,5
	Напор вентилятора	мм.вод.ст (Па)	8 (78)	8 (78)	10 (98)
	Привод		Прямой	Прямой	Прямой
	Тип привода		BLDC	BLDC	BLDC
Управление температурой			Микропроцессор	Микропроцессор	Микропроцессор
Материал звуко- и теплоизоляции			Пенополистирол	Пенополистирол	Пенополистирол
Воздушный фильтр			-	-	-
Защитное устройство			Предохранитель	Предохранитель	Предохранитель
Трубопроводы	Жидкость	мм (дюйм)	∅9,52 (3/8)	∅9,52 (3/8)	∅9,52 (3/8)
	Газ	мм (дюйм)	∅15,88 (5/8)	∅15,88 (5/8)	∅15,88 (5/8)
	Дренаж (внутр. диаметр)	мм	25,0	25,0	25,0
Вес нетто	Блок	кг	38	38	53
Шумовые характеристики (звук. давл., 1,5 м, в./с./н.)		дБ(А)	46/44/42	48/46/45	45/43/41
Электропитание		Ф, В, Гц	1, 220 ~ 240, 50	1, 220 ~ 240, 50	1, 220 ~ 240, 50
Расширительное устройство			ЭРВ		
Кабель питания			CV 1,5 × 3С	CV 1,5 × 3С	CV 1,5 × 3С
Кабель управления			CW-SB 1,25 × 2С	CW-SB 1,25 × 2С	CW-SB 1,25 × 2С

## Примечания:

- Расчет производительности основан на следующих условиях:  
Охлаждение – Внутр. т-ра: 27 °С<sub>СТ</sub> / 19 °С<sub>ВТ</sub> – Наруж. т-ра: 35 °С<sub>СТ</sub> / 24 °С<sub>ВТ</sub>  
– Длина трубопровода 7,5 м – Перепад высоты между блоками равен нулю.  
Нагрев – Внутр. т-ра: 20 °С<sub>СТ</sub> / 15 °С<sub>ВТ</sub> – Наружн. т-ра: 7 °С<sub>СТ</sub> / 6 °С<sub>ВТ</sub>  
– Длина трубопровода 7,5 м – Перепад высоты между блоками равен нулю.
- Производительность = полная производительность.
- В связи с постоянным совершенствованием выпускаемой продукции технические характеристики могут быть изменены без предварительного уведомления.
- ЭРВ: электронный расширительный вентиль.

## Формула пересчета:

кВт= ккал/ч × 1,16

## 2. Технические характеристики

Тип блока			Канального типа (Высоконапорные)	
Модель		Ед. изм.	URNU76GB8A2	URNU96GB8A2
Холодопроизводительность	кВт		22,4	28
	Ккал/ч		19 300	24 100
Теплопроизводительность	кВт		25,2	31,5
	Ккал/ч		21 700	27 100
Корпус			Оцинкованная сталь	Оцинкованная сталь
Размеры (Ш × В × Г)	Блок	мм	1 562 × 460 × 688	1 562 × 460 × 688
Теплообменник	Ряды × заходы × шаг оребрения		3 × 21 × 19	3 × 21 × 19
	Площадь поверхности	м <sup>2</sup>	0,59	0,59
Вентилятор	Тип		Sirocco	Sirocco
	Потр. мощн. привода × кол-во	Вт	375 × 2	375 × 2
	Рабочий ток	А	1,6	1,6
	Расход воздуха (выс./средн./низк.)	м <sup>3</sup> /мин	62/50/50	72/62/62
	Напор вентилятора	мм.вод.ст (Па)	25	25
	Расход воздуха (выс./средн./низк.)	м <sup>3</sup> /мин	64/50/50	76/64/64
	Напор вентилятора	мм.вод.ст (Па)	22	22
	Привод		Прямой	Прямой
	Тип привода		BLDC	BLDC
Управление температурой			Микропроцессор	Микропроцессор
Материал звуко- и теплоизоляции			Пенополистирол	Пенополистирол
Воздушный фильтр			-	-
Защитное устройство			Предохранитель	Предохранитель
Трубопроводы	Жидкость	мм (дюйм)	∅9,52 (3/8)	∅9,52 (3/8)
	Газ	мм (дюйм)	∅19,05 (3/4)	∅22,2 (7/8)
	Дренаж (внутр. диаметр)	мм	25,0	25,0
Вес нетто	Блок	кг	87	87
Шумовые характеристики (звук. давл., 1,5 м, в./с./н.)		дБ (А)	50 / 48 / 48	52/50/50
Электропитание		Ф, В, Гц	1, 220 ~ 240, 50	1, 220 ~ 240, 50
Расширительное устройство			ЭРВ	
Кабель питания			CV 1,5 × 3С	CV 1,5 × 3С
Кабель управления			CVV-SB 1,25 × 2С	CW-SB 1,25 × 2С

## Примечания:

- Расчет производительности основан на следующих условиях:  
Охлаждение – Внутр. т-ра: 27 °С<sub>СТ</sub> / 19 °С<sub>ВТ</sub> – Наруж. т-ра: 35 °С<sub>СТ</sub> / 24 °С<sub>ВТ</sub>  
– Длина трубопровода 7,5 м – Перепад высоты между блоками равен нулю.  
Нагрев – Внутр. т-ра: 20 °С<sub>СТ</sub> / 15 °С<sub>ВТ</sub> – Наружн. т-ра: 7 °С<sub>СТ</sub> / 6 °С<sub>ВТ</sub>  
– Длина трубопровода 7,5 м – Перепад высоты между блоками равен нулю.
- Производительность = полная производительность.
- В связи с постоянным совершенствованием выпускаемой продукции технические характеристики могут быть изменены без предварительного уведомления.
- ЭРВ: электронный расширительный вентиль.

## Формула пересчета:

кВт= ккал/ч × 1,16



### 3. Габаритные размеры

**Канального типа, высоконапорные**

ARNU07GBHA2  
ARNU09GBHA2  
ARNU12GBHA2  
ARNU15GBHA2  
ARNU18GBHA2  
ARNU24GBHA2

Поз.	Наименование	Величина (Ед. измерения: мм)
1	Подсоединение жидкостного трубопровода	Сечение (7 к, 9 к, 12 к, 18 к): $\varnothing 6,35$ Сечение (24 к): $\varnothing 9,52$
2	Подсоединение газового трубопровода	Сечение (7 к, 9 к, 12 к, 18 к): $\varnothing 12,7$ Сечение (24 к): $\varnothing 15,88$
3	Подсоединение дренажного трубопровода	
4	Подключение электропитания	
5	Жалюзи для подачи воздуха	
6	Всасывающая решетка	

■ Примечания:  
 1. Монтаж блока производится в соответствии с инструкцией по монтажу;  
 2. Заземление блока производится в соответствии с действующими стандартами.  
⊕ Центр тяжести

ТИП ШАССИ: ВН

125047, Москва, 4-й Лесной пер., д.4, LG Electronics RUS  
Тел.: +7 916 558.3122  
www.lgaircon.ru | info@lgaircon.ru

### 3. Габаритные размеры

**Канального типа, высоконапорные**

ARNU28GBGA2  
ARNU36GBGA2  
ARNU42GBGA2

Поз.	Наименование	Величина (Ед. измерения: мм)
1	Подсоединение жидкостного трубопровода	Сечение (28 к, 36 к, 42 к): $\varnothing 9,52$
2	Подсоединение газового трубопровода	Сечение (28 к, 36 к, 42 к): $\varnothing 15,88$
3	Подсоединение дренажного трубопровода	
4	Подключение электропитания	
5	Жалюзи для подачи воздуха	
6	Всасывающая решетка	

■ Примечания:  
 1. Монтаж блока производится в соответствии с инструкцией по монтажу;  
 2. Заземление блока производится в соответствии с действующими стандартами.  
⊕ Центр тяжести

ТИП ШАССИ: ВГ

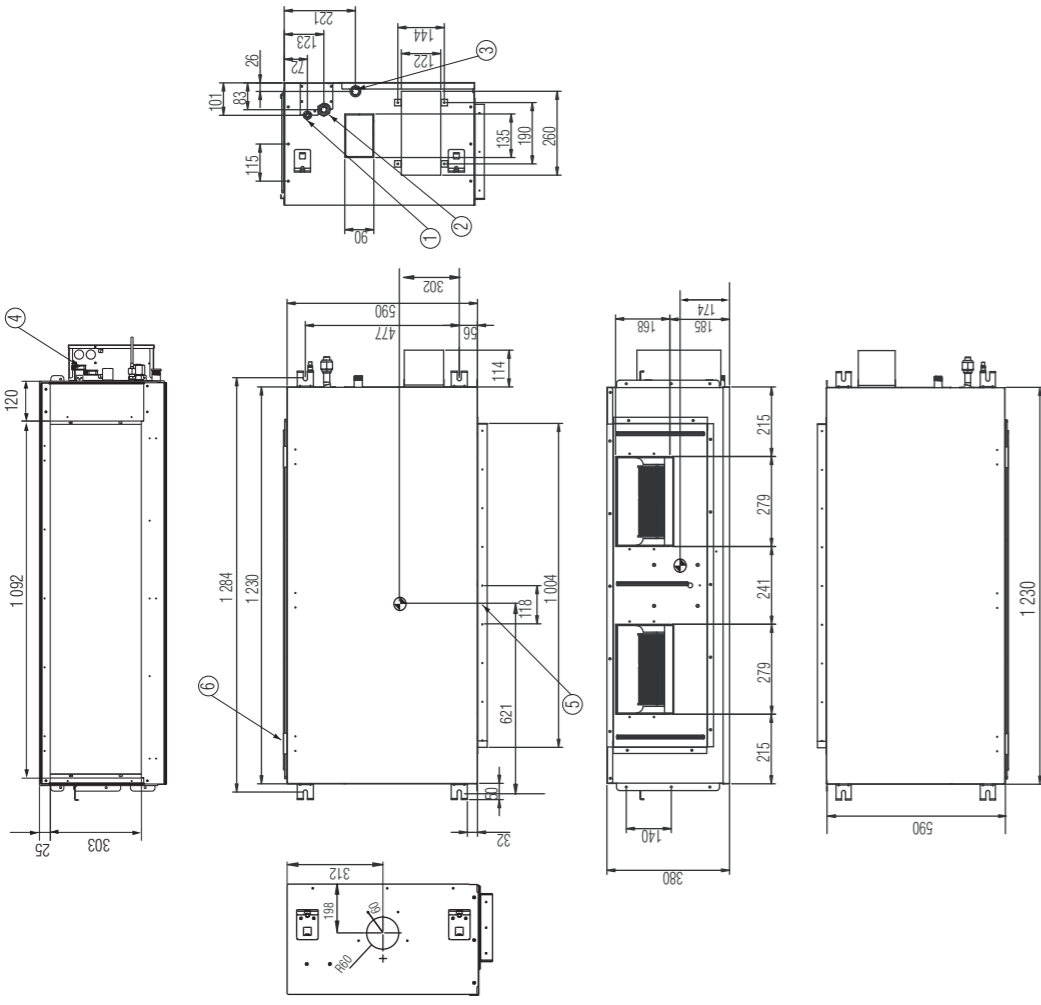
125047, Москва, 4-й Лесной пер., д.4, LG Electronics RUS  
Тел.: +7 916 558.3122  
www.lgaircon.ru | info@lgaircon.ru

### 3. Габаритные размеры

**Канального типа, высоконапорные**

ARNU48GBRA2

(Ед. измерения: мм.)




Поз.	Наименование	Величина
1	Подсоединение жидкостного трубопровода	Сечение (48 к): $\varnothing 9,52$
2	Подсоединение газового трубопровода	Сечение (48 к): $\varnothing 15,88$
3	Подсоединение дренажного трубопровода	
4	Подключение электропитания	
5	Жалюзи для подачи воздуха	
6	Всасывающая решетка	

**Примечания:**

- Монтаж блока производится в соответствии с инструкцией по монтажу.
- Заземление блока производится в соответствии с действующими стандартами.

☉ Центр тяжести



125047, Москва, 4-й Лесной пер., д.4, LG Electronics RUS  
Тел.: +7 916 558.3122  
www.lgaircon.ru | info@lgaircon.ru

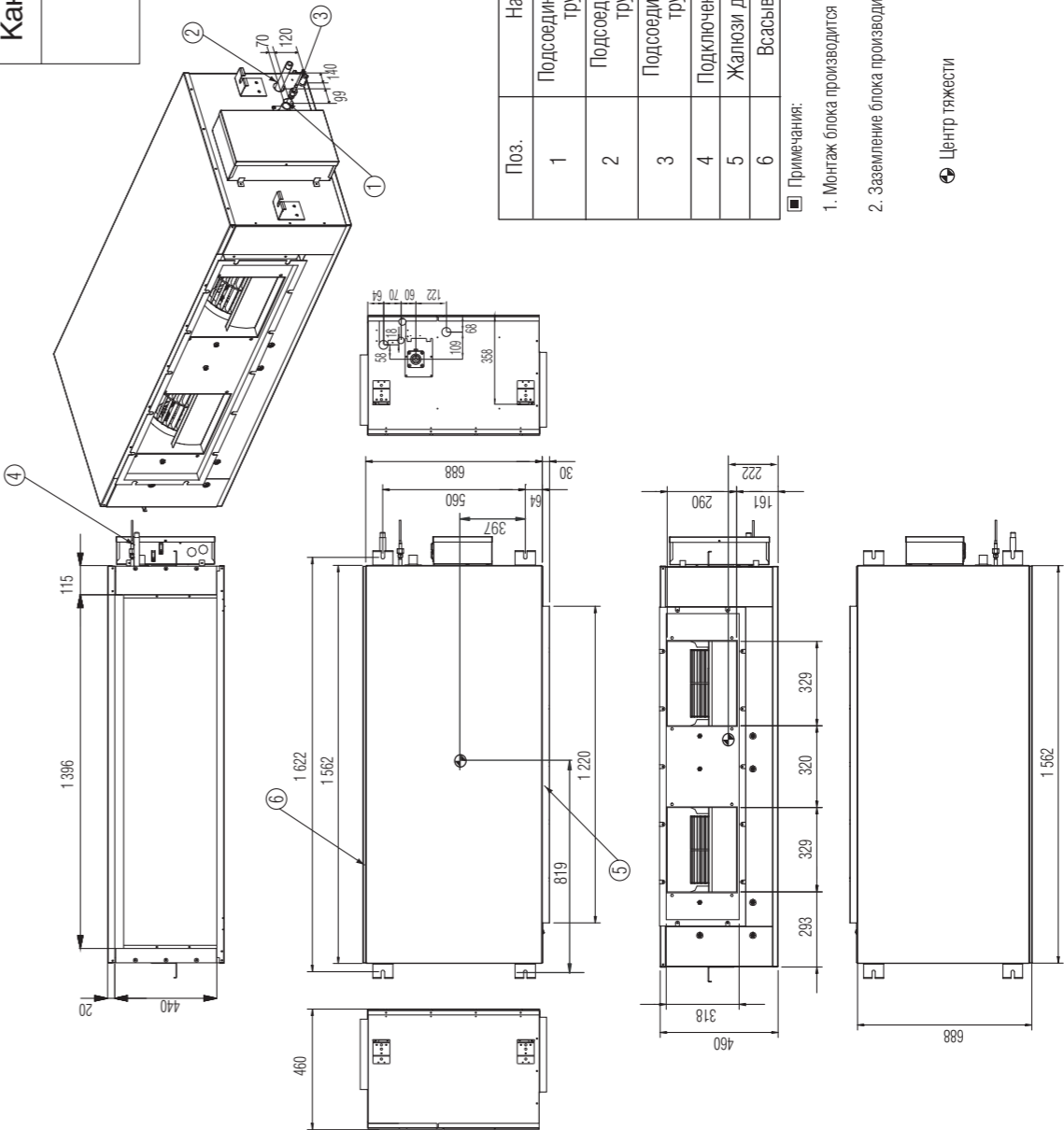
ТИП ШАССИ: BR

### 3. Габаритные размеры

**Канального типа, высоконапорные**

URNU76GB8A2  
URNU96GB8A2

(Ед. измерения: мм.)




Поз.	Наименование	Величина
1	Подсоединение жидкостного трубопровода	Сечение (76 к, 96 к): $\varnothing 9,52$
2	Подсоединение газового трубопровода	Сечение (76 к): $\varnothing 19,05$ Сечение (96 к): $\varnothing 22,2$
3	Подсоединение дренажного трубопровода	
4	Подключение электропитания	
5	Жалюзи для подачи воздуха	
6	Всасывающая решетка	

**Примечания:**

- Монтаж блока производится в соответствии с инструкцией по монтажу.
- Заземление блока производится в соответствии с действующими стандартами.

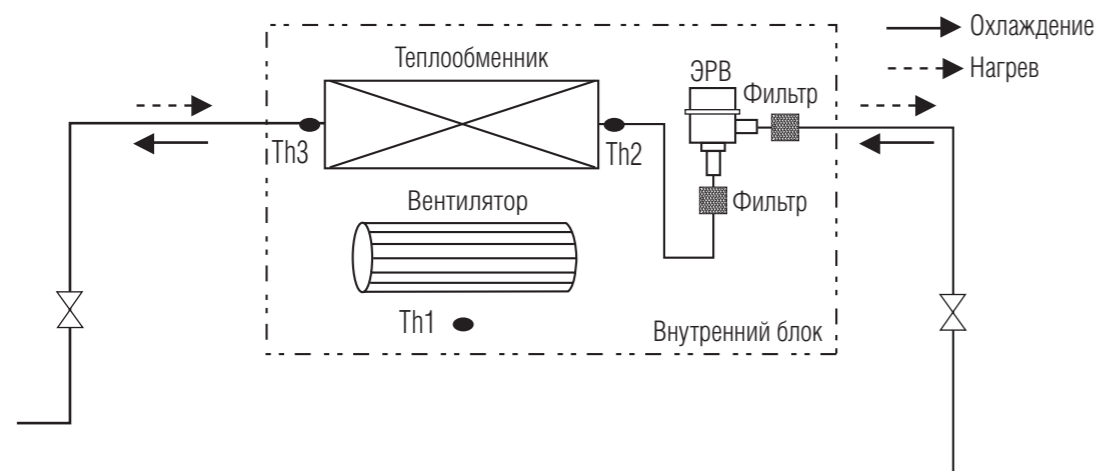
☉ Центр тяжести



125047, Москва, 4-й Лесной пер., д.4, LG Electronics RUS  
Тел.: +7 916 558.3122  
www.lgaircon.ru | info@lgaircon.ru

ТИП ШАССИ: B8

## 4. Гидравлические схемы



## Размеры подсоединяемых трубопроводов

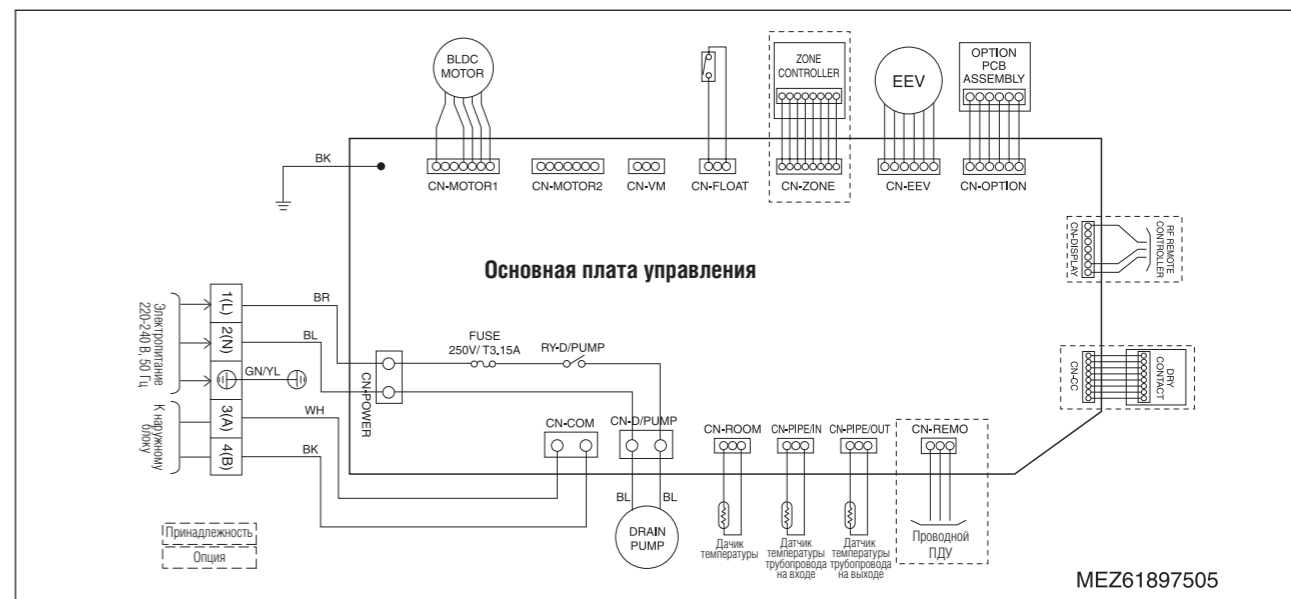
Ед. измерения: мм (дюйм)

Модель	Газ	Жидкость
ARNU07GBHA2	Ø12,7 (1/2)	Ø6,35 (1/4)
ARNU09GBHA2	Ø12,7 (1/2)	Ø6,35 (1/4)
ARNU12GBHA2	Ø12,7 (1/2)	Ø6,35 (1/4)
ARNU15GBHA2	Ø12,7 (1/2)	Ø6,35 (1/4)
ARNU18GBHA2	Ø12,7 (1/2)	Ø6,35 (1/4)
ARNU24GBHA2	Ø15,88 (5/8)	Ø9,52 (3/8)
ARNU28GBGA2	Ø15,88 (5/8)	Ø9,52 (3/8)
ARNU36GBGA2	Ø15,88 (5/8)	Ø9,52 (3/8)
ARNU42GBGA2	Ø15,88 (5/8)	Ø9,52 (3/8)
ARNU48GBRA2	Ø15,88 (5/8)	Ø9,52 (3/8)
URNU76GB8A2	Ø19,05 (3/4)	Ø9,52 (3/8)
URNU96GB8A2	Ø22,2 (7/8)	Ø9,52 (3/8)

Участок	Описание
Th1	Датчик температуры внутреннего воздуха
Th2	Датчик температуры трубопровода на входе
Th3	Датчик температуры трубопровода на выходе

## 5. Электрические схемы

## Шасси ВН



Обозначение на схеме	Подключаемое устройство	Назначение
CN-POWER	ИСТОЧНИК ПИТАНИЯ ПЕРЕМЕННОГО ТОКА	ПЛАТА УПРАВЛЕНИЯ ВНУТРЕННЕГО БЛОКА
CN-MOTOR1	ПРИВОД ВЕНТИЛЯТОРА	ВЫВОДЫ ПРИВОДА BLDC
CN-D/PUMP	ДРЕНАЖНЫЙ НАСОС	ВЫВОДЫ ПЕРЕМЕННОГО ТОКА ДЛЯ ДРЕНАЖНОГО НАСОСА
CN-COM	КОММУНИКАЦИЯ	СОЕДИНЕНИЕ МЕЖДУ ВНУТРЕННИМ И НАРУЖНЫМ БЛОКАМИ
CN-EEV	ЭЛЕКТРОННЫЙ РАСШИРИТЕЛЬНЫЙ ВЕНТИЛЬ	ВЫВОДЫ УПРАВЛЕНИЯ ЭЛЕКТРОННЫМ РАСШИРИТЕЛЬНЫМ КЛАПАНОМ (EEV)
CN-FLOAT	ПОПЛАВКОВЫЙ ВЫКЛЮЧАТЕЛЬ	ОТСЛЕЖИВАНИЕ СОСТОЯНИЯ ПОПЛАВКОВОГО ВЫКЛЮЧАТЕЛЯ
CN-PIPE/IN	ДАТЧИК ТЕМПЕРАТУРЫ ТРУБОПРОВОДА (ВХОД)	ПОДКЛЮЧЕНИЕ ДАТЧИКА
CN-PIPE/OUT	ДАТЧИК ТЕМПЕРАТУРЫ ТРУБОПРОВОДА (ВЫХОД)	ПОДКЛЮЧЕНИЕ ДАТЧИКА
CN-ROOM	ДАТЧИК ТЕМПЕРАТУРЫ ВНУТРЕННЕГО ВОЗДУХА	ПОДКЛЮЧЕНИЕ ДАТЧИКА ВНУТРЕННЕГО ВОЗДУХА
CN-REMO	ПУЛЬТ ДИСТАНЦИОННОГО УПРАВЛЕНИЯ	ПОДКЛЮЧЕНИЕ ПДУ
CN-ZONE	ЗОНАЛЬНЫЙ КОНТРОЛЛЕР	ПОДКЛЮЧЕНИЕ ЗОНАЛЬНОГО КОНТРОЛЛЕРА
CN-DISPLAY	РАДИОЧАСТОТНЫЙ ДАТЧИК	ПОДКЛЮЧЕНИЕ РАДИОЧАСТОТНОГО ДАТЧИКА
CN-CC	МОДУЛЬ ВНЕШНЕГО СИГНАЛА	ПОДКЛЮЧЕНИЕ МОДУЛЯ ВНЕШНЕГО СИГНАЛА

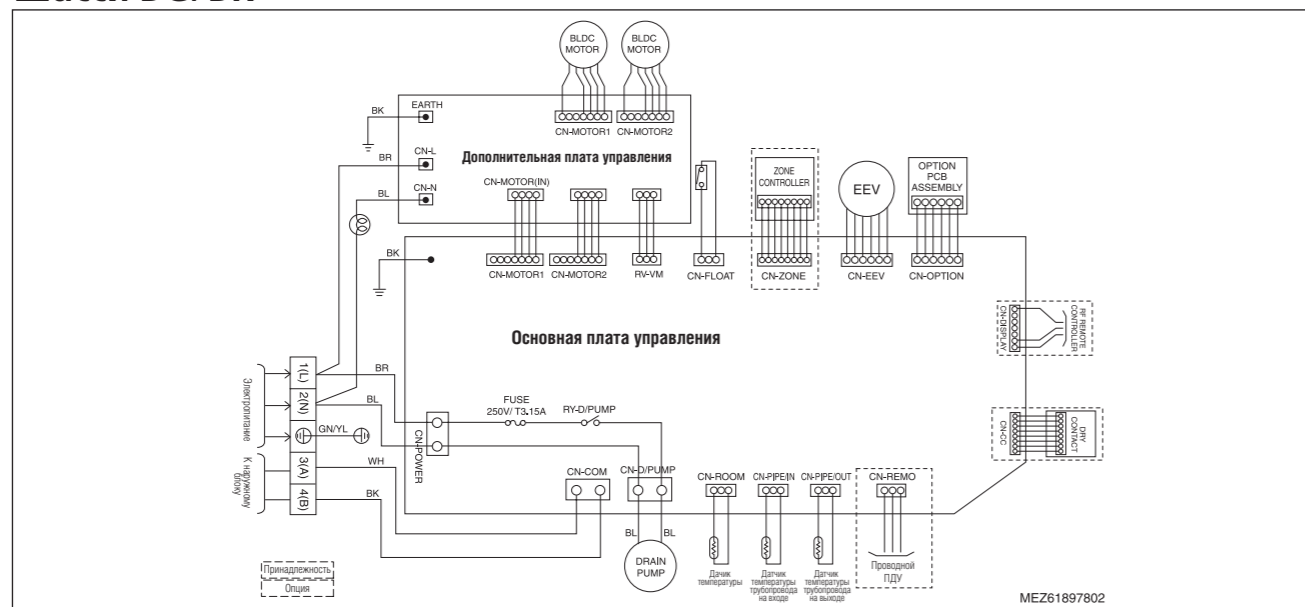
Положение микропереключателей	ВЫКЛ	ВКЛ	Примечание	
SW3	Группа	Ведущий	Ведомый	Установки параметров управления группой с помощью проводного ПДУ
SW4	Модуль внешнего сигнала	Переменная	Автоматический	Настройки подключения модуля внешнего сигнала: 1. Переменная: Режим автоматический / Ручной может быть выбран любым проводным или беспроводным ПДУ (в поставке с завода установлен ручной режим). 2. Автоматический: Для модуля внешнего сигнала всегда установлен режим автоматический.
SW5	Дополнительный 1	ВЫКЛ	ВКЛ	1. Внутренние блоки канального типа: – ВЫКЛ: Установлено по умолчанию (непостоянная работа) – ВКЛ: Вентилятор работает непрерывно 2. Внутренние блоки кассетного типа: не применяются. 3. Внутренние блоки напольно-потолочного типа: – ВЫКЛ: Потолочный (по умолчанию) – ВКЛ: Напольный

## ⚠ ВНИМАНИЕ

Для системы Multi V микропереключатели 1, 2, 6, 7, 8 должны быть в положении «ВЫКЛ». Они используются для других систем.

## 5. Электрические схемы

## Шасси BG/BR



Обозначение на схеме	Подключаемое устройство	Назначение
CN-POWER	ИСТОЧНИК ПИТАНИЯ ПЕРЕМЕННОГО ТОКА	ПЛАТА УПРАВЛЕНИЯ ВНУТРЕННЕГО БЛОКА
CN-MOTOR1	ПРИВОД ВЕНТИЛЯТОРА	ВЫВОДЫ ПРИВОДА BLDC
CN-MOTOR2	ПРИВОД ВЕНТИЛЯТОРА	ВЫВОДЫ ПРИВОДА BLDC
CN-D/PUMP	ДРЕНАЖНЫЙ НАСОС	ВЫВОДЫ ПЕРЕМЕННОГО ТОКА ДЛЯ ДРЕНАЖНОГО НАСОСА
CN-COM	КОММУНИКАЦИЯ	СОЕДИНЕНИЕ МЕЖДУ ВНУТРЕННИМ И НАРУЖНЫМ БЛОКАМИ
CN-EEV	ЭЛЕКТРОННЫЙ РАСШИРИТЕЛЬНЫЙ ВЕНТИЛЬ	ВЫВОДЫ УПРАВЛЕНИЯ ЭЛЕКТРОННЫМ РАСШИРИТЕЛЬНЫМ КЛАПАНОМ (EEV)
CN-FLOAT	ПОПЛАВКОВЫЙ ВЫКЛЮЧАТЕЛЬ	ОТСЛЕЖИВАНИЕ СОСТОЯНИЯ ПОПЛАВКОВОГО ВЫКЛЮЧАТЕЛЯ
CN-PIPE/IN	ДАТЧИК ТЕМПЕРАТУРЫ ТРУБОПРОВОДА (ВХОД)	ПОДКЛЮЧЕНИЕ ДАТЧИКА
CN-PIPE/OUT	ДАТЧИК ТЕМПЕРАТУРЫ ТРУБОПРОВОДА (ВЫХОД)	ПОДКЛЮЧЕНИЕ ДАТЧИКА
CN-ROOM	ДАТЧИК ТЕМПЕРАТУРЫ ВНУТРЕННЕГО ВОЗДУХА	ПОДКЛЮЧЕНИЕ ДАТЧИКА ВНУТРЕННЕГО ВОЗДУХА
CN-REMO	ПУЛЬТ ДИСТАНЦИОННОГО УПРАВЛЕНИЯ	ПОДКЛЮЧЕНИЕ ПДУ
CN-ZONE	ЗОНАЛЬНЫЙ КОНТРОЛЛЕР	ПОДКЛЮЧЕНИЕ ЗОНАЛЬНОГО КОНТРОЛЛЕРА
CN-DISPLAY	РАДИОЧАСТОТНЫЙ ДАТЧИК	ПОДКЛЮЧЕНИЕ РАДИОЧАСТОТНОГО ДАТЧИКА
CN-CC	МОДУЛЬ ВНЕШНЕГО СИГНАЛА	ПОДКЛЮЧЕНИЕ МОДУЛЯ ВНЕШНЕГО СИГНАЛА

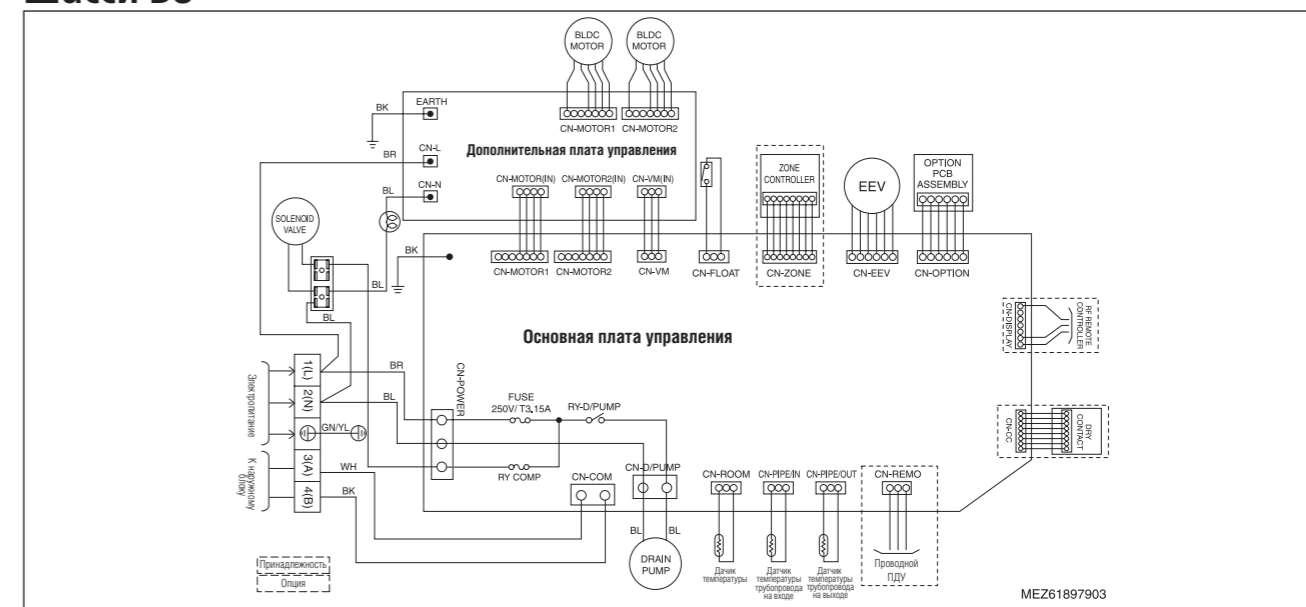
Положение микропереключателей		ВЫКЛ	ВКЛ	Примечание
SW3	Группа	Ведущий	Ведомый	Установки параметров управления группой с помощью проводного ПДУ
SW4	Модуль внешнего сигнала	Переменная	Автоматический	Настройки подключения модуля внешнего сигнала: 1. Переменная: Режим автоматический / Ручной может быть выбран любым проводным или беспроводным ПДУ (в поставке с завода установлен ручной режим). 2. Автоматический: Для модуля внешнего сигнала всегда установлен режим автоматический.
SW5	Дополнительный 1	ВыКЛ	ВКЛ	1. Внутренние блоки канального типа: – ВыКЛ: Установлено по умолчанию (непостоянная работа) – ВКЛ: Вентилятор работает непрерывно 2. Внутренние блоки кассетного типа: не применяются. 3. Внутренние блоки напольно-потолочного типа: – ВыКЛ: Потолочный (по умолчанию) – ВКЛ: Напольный

**ВНИМАНИЕ**

Для системы Multi V микропереключатели 1, 2, 6, 7, 8 должны быть в положении «ВЫКЛ». Они используются для других систем.

## 5. Электрические схемы

## Шасси B8



Обозначение на схеме	Подключаемое устройство	Назначение
CN-POWER	ИСТОЧНИК ПИТАНИЯ ПЕРЕМЕННОГО ТОКА	ПЛАТА УПРАВЛЕНИЯ ВНУТРЕННЕГО БЛОКА
CN-MOTOR1, CN-MOTOR2	ПРИВОД ВЕНТИЛЯТОРА	ВЫВОДЫ ПРИВОДА BLDC
CN-D/PUMP	ДРЕНАЖНЫЙ НАСОС	ВЫВОДЫ ПЕРЕМЕННОГО ТОКА ДЛЯ ДРЕНАЖНОГО НАСОСА
CN-COM	КОММУНИКАЦИЯ	СОЕДИНЕНИЕ МЕЖДУ ВНУТРЕННИМ И НАРУЖНЫМ БЛОКАМИ
CN-EEV	ЭЛЕКТРОННЫЙ РАСШИРИТЕЛЬНЫЙ ВЕНТИЛЬ	ВЫВОДЫ УПРАВЛЕНИЯ ЭЛЕКТРОННЫМ РАСШИРИТЕЛЬНЫМ КЛАПАНОМ (EEV)
CN-FLOAT	ПОПЛАВКОВЫЙ ВЫКЛЮЧАТЕЛЬ	ОТСЛЕЖИВАНИЕ СОСТОЯНИЯ ПОПЛАВКОВОГО ВЫКЛЮЧАТЕЛЯ
CN-PIPE/IN	ДАТЧИК ТЕМПЕРАТУРЫ ТРУБОПРОВОДА (ВХОД)	ПОДКЛЮЧЕНИЕ ДАТЧИКА
CN-PIPE/OUT	ДАТЧИК ТЕМПЕРАТУРЫ ТРУБОПРОВОДА (ВЫХОД)	ПОДКЛЮЧЕНИЕ ДАТЧИКА
CN-ROOM	ДАТЧИК ТЕМПЕРАТУРЫ ВНУТРЕННЕГО ВОЗДУХА	ПОДКЛЮЧЕНИЕ ДАТЧИКА ВНУТРЕННЕГО ВОЗДУХА
CN-REMO	ПУЛЬТ ДИСТАНЦИОННОГО УПРАВЛЕНИЯ	ПОДКЛЮЧЕНИЕ ПДУ
CN-CC	МОДУЛЬ ВНЕШНЕГО СИГНАЛА	ПОДКЛЮЧЕНИЕ МОДУЛЯ ВНЕШНЕГО СИГНАЛА
CN-DISPLAY	РАДИОЧАСТОТНЫЙ ДАТЧИК	ПОДКЛЮЧЕНИЕ РАДИОЧАСТОТНОГО ДАТЧИКА
CN-OPTION	ДОПОЛНИТЕЛЬНОЕ ОБОРУДОВАНИЕ	ПОДКЛЮЧЕНИЕ ДОПОЛНИТЕЛЬНОГО ОБОРУДОВАНИЯ
CN-ZONE	ЗОНАЛЬНЫЙ КОНТРОЛЛЕР	ПОДКЛЮЧЕНИЕ ЗОНАЛЬНОГО КОНТРОЛЛЕРА

Положение микропереключателей		ВЫКЛ	ВКЛ	Примечание
SW3	Группа	Ведущий	Ведомый	Установки параметров управления группой с помощью проводного ПДУ
SW4	Модуль внешнего сигнала	Переменная	Автоматический	Настройки подключения модуля внешнего сигнала: 1. Переменная: Режим автоматический / Ручной может быть выбран любым проводным или беспроводным ПДУ (в поставке с завода установлен ручной режим). 2. Автоматический: Для модуля внешнего сигнала всегда установлен режим автоматический.
SW5	Дополнительный 1	ВыКЛ	ВКЛ	1. Внутренние блоки канального типа: – ВыКЛ: Установлено по умолчанию (непостоянная работа) – ВКЛ: Вентилятор работает непрерывно 2. Внутренние блоки кассетного типа: не применяются. 3. Внутренние блоки напольно-потолочного типа: – ВыКЛ: Потолочный (по умолчанию) – ВКЛ: Напольный

**ВНИМАНИЕ**

Для системы Multi V микропереключатели 1, 2, 6, 7, 8 должны быть в положении «ВЫКЛ». Они используются для других систем.







## 6. Таблицы производительности

## Теплопроизводительность

Индекс производительности	Температура наружного воздуха (СТ, °С)		Температура внутреннего воздуха (СТ, °С)					
			16,0	18,0	20,0	21,0	22,0	24,0
	СТ (°С)	BT (°С)	ТС кВт	ТС кВт	ТС кВт	ТС кВт	ТС кВт	ТС кВт
8,2	-19,8	-20,0	6,2	6,2	6,2	6,1	6,1	6,1
	-18,8	-19,0	6,3	6,3	6,3	6,3	6,3	6,3
	-16,7	-17,0	6,7	6,7	6,7	6,7	6,7	6,6
	-14,7	-15,0	7,1	7,0	6,3	7,0	7,0	7,0
	-12,6	-13,0	7,5	7,5	6,6	7,4	7,4	7,4
	-10,5	-11,0	7,8	7,8	7,0	7,8	7,7	7,7
	-9,5	-10,0	7,9	7,9	7,1	7,9	7,9	7,8
	-8,5	-9,1	8,1	8,1	7,3	8,1	8,1	7,9
	-7,0	-7,6	8,4	8,4	7,5	8,2	8,2	8,0
	-5,0	-5,6	8,7	8,7	7,8	8,5	8,5	8,0
	-3,0	-3,7	9,1	9,1	8,1	8,9	8,6	8,0
	0,0	-0,7	9,7	9,7	8,5	8,9	8,6	8,0
	3,0	2,2	10,2	9,8	9,0	8,9	8,6	8,0
	5,0	4,1	10,4	9,8	9,2	8,9	8,6	8,0
	7,0	6,0	10,6	9,8	9,2	8,9	8,6	8,0
	9,0	7,9	10,6	9,8	9,2	8,9	8,6	8,0
11,0	9,8	10,6	9,8	9,2	8,9	8,6	8,0	
13,0	11,8	10,6	9,8	9,2	8,9	8,6	8,0	
15,0	13,7	10,6	9,8	9,2	8,9	8,6	8,0	
10,6	-19,8	-20,0	8,0	8,0	8,0	7,9	7,9	7,9
	-18,8	-19,0	8,2	8,2	8,2	8,2	8,1	8,1
	-16,7	-17,0	8,7	8,7	8,7	8,7	8,7	8,6
	-14,7	-15,0	9,2	9,0	8,2	9,0	9,0	9,1
	-12,6	-13,0	9,6	9,6	8,6	9,5	9,5	9,5
	-10,5	-11,0	10,1	10,1	9,0	10,1	10,0	10,0
	-9,5	-10,0	10,2	10,2	9,2	10,2	10,2	10,1
	-8,5	-9,1	10,5	10,5	9,4	10,5	10,5	10,2
	-7,0	-7,6	10,8	10,8	9,7	10,6	10,6	10,4
	-5,0	-5,6	11,3	11,3	10,1	11,0	11,0	10,4
	-3,0	-3,7	11,8	11,8	10,4	11,5	11,2	10,4
	0,0	-0,7	12,5	12,5	11,0	11,5	11,2	10,4
	3,0	2,2	13,2	12,7	11,6	11,5	11,2	10,4
	5,0	4,1	13,4	12,7	11,9	11,5	11,2	10,4
	7,0	6,0	13,7	12,7	11,9	11,5	11,2	10,4
	9,0	7,9	13,7	12,7	11,9	11,5	11,2	10,4
11,0	9,8	13,7	12,7	11,9	11,5	11,2	10,4	
13,0	11,8	13,7	12,7	11,9	11,5	11,2	10,4	
15,0	13,7	13,7	12,7	11,9	11,5	11,2	10,4	
12,3	-19,8	-20,0	9,2	9,2	9,2	9,1	9,1	9,1
	-18,8	-19,0	9,5	9,5	9,5	9,5	9,4	9,4
	-16,7	-17,0	10,1	10,1	10,1	10,1	10,1	9,9
	-14,7	-15,0	10,6	10,5	9,5	10,5	10,5	10,5
	-12,6	-13,0	11,2	11,2	10,0	11,0	11,0	11,0
	-10,5	-11,0	11,7	11,7	10,4	11,7	11,6	11,6
	-9,5	-10,0	11,9	11,9	10,7	11,9	11,9	11,7
	-8,5	-9,1	12,1	12,1	10,9	12,1	12,1	11,8
	-7,0	-7,6	12,6	12,6	11,3	12,2	12,2	12,1
	-5,0	-5,6	13,1	13,1	11,7	12,8	12,8	12,1
	-3,0	-3,7	13,7	13,7	12,1	13,3	13,0	12,1
	0,0	-0,7	14,5	14,5	12,8	13,4	13,0	12,1
	3,0	2,2	15,3	14,8	13,5	13,4	13,0	12,1
	5,0	4,1	15,5	14,8	13,8	13,4	13,0	12,1
	7,0	6,0	15,9	14,8	13,8	13,4	13,0	12,1
	9,0	7,9	15,9	14,8	13,8	13,4	13,0	12,1
11,0	9,8	15,9	14,8	13,8	13,4	13,0	12,1	
13,0	11,8	15,9	14,8	13,8	13,4	13,0	12,1	
15,0	13,7	15,9	14,8	13,8	13,4	13,0	12,1	

Примечание:  
ТС: полная производительность (кВт).

## 6. Таблицы производительности

## Теплопроизводительность

Индекс производительности	Температура наружного воздуха (СТ, °С)		Температура внутреннего воздуха (СТ, °С)					
			16,0	18,0	20,0	21,0	22,0	24,0
	СТ (°С)	BT (°С)	ТС кВт	ТС кВт	ТС кВт	ТС кВт	ТС кВт	ТС кВт
14,1	-19,8	-20,0	10,7	10,7	10,7	10,5	10,5	10,5
	-18,8	-19,0	11,0	11,0	11,0	11,0	10,8	10,8
	-16,7	-17,0	11,6	11,6	11,6	11,6	11,6	11,4
	-14,7	-15,0	12,2	12,1	10,9	12,1	12,1	12,1
	-12,6	-13,0	12,9	12,9	11,5	12,7	12,7	12,7
	-10,5	-11,0	13,5	13,5	12,0	13,5	13,4	13,4
	-9,5	-10,0	13,7	13,7	12,3	13,7	13,7	13,5
	-8,5	-9,1	14,0	14,0	12,6	14,0	14,0	13,6
	-7,0	-7,6	14,5	14,5	13,0	14,1	14,1	13,9
	-5,0	-5,6	15,1	15,1	13,5	14,7	14,7	13,9
	-3,0	-3,7	15,7	15,7	13,9	15,3	14,9	13,9
	0,0	-0,7	16,7	16,7	14,7	15,4	14,9	13,9
	3,0	2,2	17,7	17,0	15,5	15,4	14,9	13,9
	5,0	4,1	17,9	17,0	15,9	15,4	14,9	13,9
	7,0	6,0	18,3	17,0	15,9	15,4	14,9	13,9
	9,0	7,9	18,3	17,0	15,9	15,4	14,9	13,9
11,0	9,8	18,3	17,0	15,9	15,4	14,9	13,9	
13,0	11,8	18,3	17,0	15,9	15,4	14,9	13,9	
15,0	13,7	18,3	17,0	15,9	15,4	14,9	13,9	
22,4	-19,8	-20,0	16,9	16,9	16,9	16,6	16,6	16,6
	-18,8	-19,0	17,4	17,4	17,4	17,4	17,1	17,1
	-16,7	-17,0	18,4	18,4	18,4	18,4	18,4	18,1
	-14,7	-15,0	19,4	19,2	17,3	19,2	19,2	19,2
	-12,6	-13,0	20,4	20,4	18,2	20,2	20,2	20,2
	-10,5	-11,0	21,4	21,4	19,1	21,4	21,2	21,2
	-9,5	-10,0	21,7	21,7	19,5	21,7	21,7	21,4
	-8,5	-9,1	22,2	22,2	19,9	22,2	22,2	21,6
	-7,0	-7,6	22,9	22,9	20,6	22,4	22,4	22,0
	-5,0	-5,6	23,9	23,9	21,5	23,3	23,3	22,0
	-3,0	-3,7	25,0	25,0	22,1	24,3	23,7	22,0
	0,0	-0,7	26,5	26,5	23,4	24,4	23,7	22,0
	3,0	2,2	28,0	27,0	24,6	24,4	23,7	22,0
	5,0	4,1	28,4	27,0	25,2	24,4	23,7	22,0
	7,0	6,0	29,0	27,0	25,2	24,4	23,7	22,0
	9,0	7,9	29,0	27,0	25,2	24,4	23,7	22,0
11,0	9,8	29,0	27,0	25,2	24,4	23,7	22,0	
13,0	11,8	29,0	27,0	25,2	24,4	23,7	22,0	
15,0	13,7	29,0	27,0	25,2	24,4	23,7	22,0	
28,0	-19,8	-20,0	21,1	21,1	21,1	20,8	20,8	20,8
	-18,8	-19,0	21,7	21,7	21,7	21,7	21,4	21,4
	-16,7	-17,0	23,0	23,0	23,0	23,0	23,0	22,7
	-14,7	-15,0	24,3	23,9	21,6	23,9	23,9	24,0
	-12,6	-13,0	25,5	25,5	22,7	25,2	25,2	25,2
	-10,5	-11,0	26,8	26,8	23,8	26,8	26,5	26,5
	-9,5	-10,0	27,1	27,1	24,4	27,1	27,1	26,8
	-8,5	-9,1	27,7	27,7	24,9	27,7	27,7	27,0
	-7,0	-7,6	28,7	28,7	25,7	28,0	28,0	27,6
	-5,0	-5,6	29,9	29,9	26,8	29,1	29,1	27,6
	-3,0	-3,7	31,2	31,2	27,6	30,3	29,6	27,6
	0,0	-0,7	33,1	33,1	29,2	30,5	29,6	27,6
	3,0	2,2	35,0	33,7	30,8	30,5	29,6	27,6
	5,0	4,1	35,4	33,7	31,5	30,5	29,6	27,6
	7,0	6,0	36,2	33,7	31,5	30,5	29,6	27,6
	9,0	7,9	36,2	33,7	31,5	30,5	29,6	27,6
11,0	9,8	36,2	33,7	31,5	30,5	29,6	27,6	
13,0	11,8	36,2	33,7	31,5	30,5	29,6	27,6	
15,0	13,7	36,2	33,7	31,5	30,5	29,6	27,6	

Примечание:  
ТС: полная производительность (кВт).



## 7. Напор вентилятора

ARNU07GBHA2, ARNU09GBHA2, ARNU12GBHA2  
ARNU15GBHA2, ARNU18GBHA2, ARNU24GBHA2

(Единица измерения: м³/мин)

Задаваемое значение	Статическое давление (мм. вод.ст. (Па))								
	3 (29)	4 (39)	5 (49)	6 (59)	7 (69)	8 (78)	9 (88)	10 (98)	12 (118)
70	4,1	-	-	-	-	-	-	-	-
80	7,6	-	-	-	-	-	-	-	-
90	10,7	8,1	6,3	4,9	-	-	-	-	-
100	13,4	11,2	9,6	7,5	4,0	-	-	-	-
110	15,9	13,2	12,6	10,3	7,7	5,5	-	-	-
120	18,6	16,2	15,2	12,8	11,1	9,1	6,7	5,3	-
130	19,8	18,8	18,0	15,3	14,2	12,4	10,4	8,8	5,7
140	22,3	21,1	20,3	17,7	17,1	15,5	13,7	12,6	9,7
145	23,2	22,2	21,4	19,1	18,4	16,9	15,3	13,8	11,8
150	24,3	23,1	22,3	21,1	19,8	18,3	16,8	15,2	13,0

## ARNU28GBGA2, ARNU36GBGA2, ARNU42GBGA2

(Единица измерения: м³/мин)

Задаваемое значение	Статическое давление (мм.вод.ст (Па))								
	5 (49)	6 (59)	7 (69)	8 (78)	9 (88)	10 (98)	12 (118)	14 (137)	16 (157)
70	-	-	-	-	-	-	-	-	-
80	4,0	-	-	-	-	-	-	-	-
90	12,1	6,9	4,13	-	-	-	-	-	-
100	17,0	15,5	11,01	6,2	4,2	-	-	-	-
110	21,4	19,6	17,53	14,0	11,6	6,6	-	-	-
120	25,8	24,0	21,8	19,8	17,9	14,6	12,1	-	-
130	30,0	28,5	26,93	25,3	23,4	21,8	18,1	14,6	11,3
140	36,0	32,1	30,41	29,0	27,4	25,9	21,6	17,8	14,5
143	37,5	33,9	32,1	30,7	28,8	27,2	23,0	20,1	16,8
150	41,0	38,0	36,0	34,5	32,1	30,1	26,3	22,4	18,2
160	42,4	41,6	38,2	36,1	35	34,6	31,1	26,8	23,3

## ARNU48GBRA2

(Единица измерения: м³/мин)

Задаваемое значение	Статическое давление (мм.вод.ст (Па))										
	5 (49)	6 (59)	8 (78)	10 (98)	12 (118)	14 (137)	15 (147)	16 (157)	17 (168)	18 (176)	20 (196)
91	46,5	43,7	38,2	31,3	23,2	14,0	9,0	3,7	-	-	-
96	49,9	46,1	43,0	33,5	31,1	18,4	13,7	9,0	2,6	-	-
101	52,1	50,2	47,9	39,5	37,4	27,3	25,2	17,8	8,9	6,1	-
106	51,4	51,2	50,4	44,4	43,1	33,3	32,1	28,9	21,0	17,9	8,3
111	53,6	53,7	52,9	49,9	48,3	40,6	40,2	32,8	31,5	27,2	17,5
116	62,3	61,0	60,3	55,7	50,8	44,8	42,6	40,1	37,6	32,5	27,6
121	67,0	64,8	64,1	58,2	52,2	50,8	50,3	45,7	44,6	38,8	32,2
126	68,2	67,5	66,2	65,1	64,3	57,4	54,4	51,2	50,4	46,0	43,5

## Примечание:

В таблице показана взаимосвязь между расходом воздуха и внешним статическим давлением.

## 7. Напор вентилятора

## URNU76GB8A2, URNU96GB8A2

(Единица измерения: м³/мин)

Задаваемое значение	Стандартный напор вентилятора (мм.вод.ст (Па))								
	6 (59)	9 (88)	12 (118)	15 (147)	18 (177)	20 (196)	22 (216)	23 (226)	25 (245)
60	40,5	-	-	-	-	-	-	-	-
65	52,7	-	-	-	-	-	-	-	-
70	63,7	47,1	-	-	-	-	-	-	-
75	71,1	56,9	44,7	-	-	-	-	-	-
80	76,3	69,7	55,2	-	-	-	-	-	-
85	83,3	78,6	67,4	55,9	-	-	-	-	-
91	89,7	87,1	78,9	67,6	54,2	-	-	-	-
95	93,4	91,4	86,1	77,0	66,4	50,6	30,0	-	-
100	93,4	91,4	88,3	84,9	75,9	69,5	60,8	43,1	-
105	93,2	91,3	88,3	84,9	81,1	77,4	69,2	67,9	51,3
160	42,4	41,6	38,2	36,1	35	34,6	31,1	26,8	23,3

## 7. Напор вентилятора

ARNU07GBHA2, ARNU09GBHA2, ARNU12GBHA2,  
ARNU15GBHA2, ARNU18GBHA2, ARNU24GBHA2

Индекс производительности	Режим		Задаваемое значение	Стандартный напор (мм.вод.ст (Па))	м³/мин	Минимальный напор (мм.вод.ст (Па))	Максимальный напор (мм.вод.ст (Па))
2,2	Максимальный	В	120	8 (78)	8,5	6 (59)	12 (118)
		С	117		7,5		
		Н	115		6		
	Стандартный	В	110	6 (59)	8,5	4 (39)	8 (78)
		С	107		8		
		Н	105		7,5		
2,8	Максимальный	В	125	8 (78)	10	6 (59)	12 (118)
		С	120		8,5		
		Н	117		7,5		
	Стандартный	В	110	6 (59)	8,5	4 (39)	8 (78)
		С	107		8		
		Н	105		7,5		
3,6	Максимальный	В	130	8 (78)	12	6 (59)	12 (118)
		С	125		10		
		Н	120		8,5		
	Стандартный	В	115	6 (59)	11	4 (39)	8 (78)
		С	110		8,5		
		Н	105		7,5		
4,5	Максимальный	В	135	8 (78)	13,5	6 (59)	12 (118)
		С	130		12		
		Н	120		8,5		
	Стандартный	В	123	6 (59)	13,5	4 (39)	8 (78)
		С	120		12		
		Н	115		11		
5,6	Максимальный	В	140	8 (78)	15,5	6 (59)	12 (118)
		С	135		13,5		
		Н	130		12,4		
	Стандартный	В	130	6 (59)	15,3	4 (39)	8 (78)
		С	125		13,6		
		Н	110		10,3		
7,1	Максимальный	В	150	8 (78)	18,3	6 (59)	12 (118)
		С	145		16,9		
		Н	140		15,5		
	Стандартный	В	145	6 (59)	19	4 (39)	8 (78)
		С	135		16,4		
		Н	128		14,5		

## ARNU28GBGA2, ARNU36GBGA2, ARNU42GBGA2

Индекс производительности	Режим		Задаваемое значение	Стандартный напор (мм.вод.ст (Па))	м³/мин	Минимальный напор (мм.вод.ст (Па))	Максимальный напор (мм.вод.ст (Па))
8,2	Максимальный	В	140	10 (98)	25,9	8 (78)	16 (157)
		С	136		24,1		
		Н	130		21,8		
	Стандартный	В	130	8 (78)	25,3	6 (59)	10 (98)
		С	124		21,8		
		Н	116		17,6		
10,6	Максимальный	В	151	10 (98)	32,3	8 (78)	14 (137)
		С	145		29		
		Н	139		25,3		
	Стандартный	В	138	8 (78)	28,4	6 (59)	10 (98)
		С	130		25,3		
		Н	124		21,8		
12,3	Максимальный	В	157	10 (98)	34,5	8 (78)	12 (118)
		С	154		32,3		
		Н	151		30,7		
	Стандартный	В	145	8 (78)	32	6 (59)	10 (98)
		С	138		28,4		
		Н	134		27,2		

## 7. Напор вентилятора

## ARNU48GBRA2

Индекс производительности	Режим		Задаваемое значение	Стандартный напор (мм.вод.ст (Па))	м³/мин	Минимальный напор (мм.вод.ст (Па))	Максимальный напор (мм.вод.ст (Па))
14,1	Максимальный	В	116	14 (137)	44,8	10 (98)	20 (196)
		С	111		40,6		
		Н	106		33,3		
	Стандартный	В	106	10 (98)	44,4	7 (67)	14 (137)
		С	101		39,5		
		Н	96		33,5		

## URNU76GB8A2, URNU96GB8A2

Индекс производительности	Режим		Задаваемое значение	Стандартный напор (мм.вод.ст (Па))	м³/мин	Минимальный напор (мм.вод.ст (Па))	Максимальный напор (мм.вод.ст (Па))
22,4	Максимальный	В	102	22 (216)	60	12 (118)	25 (245)
		С	98		50		
		Н	98		50		
	Стандартный	В	86	15 (147)	64	12 (118)	25 (245)
		С	83		50		
		Н	83		50		
28,0	Максимальный	В	105	22 (216)	72	12 (118)	25 (245)
		С	102		64		
		Н	102		64		
	Стандартный	В	94	15 (147)	76	12 (118)	25 (245)
		С	89		64		
		Н	89		64		

## 8. Электрические характеристики

Блоки					Электропитание		IFM		Потребляемая мощность (Вт)	
Модель	Шасси	Гц	В	Диапазон напряжений	MCA	MFA	кВт	FLA	Охл.	Нагрев
ARNU07GBHA2	BH	50	220 ~ 240	MAX: 264 MIN: 198	1,88	15	0,118	0,7	150	150
ARNU09GBHA2	BH				1,88	15	0,118	0,7	150	150
ARNU12GBHA2	BH				1,88	15	0,118	0,7	150	150
ARNU15GBHA2	BH				1,88	15	0,118	0,7	150	150
ARNU18GBHA2	BH				1,88	15	0,118	0,7	150	150
ARNU24GBHA2	BH				1,88	15	0,118	0,7	150	150
ARNU28GBGA2	BG				3,88	15	0,39	2,3	450	450
ARNU36GBGA2	BG				3,88	15	0,39	2,3	450	450
ARNU42GBGA2	BG				3,88	15	0,39	2,3	450	450
ARNU48GBRA2	BR				3,88	15	0,39	2,3	450	450
URNU76GB8A2	B8				5	15	0,75	3,2	880	880
URNU96GB8A2	B8				5	15	0,75	3,2	880	880

## Обозначения:

**MCA:** минимальный ток в цепи (А).

**MFA:** максимальный ток предохранителя (А).

**кВт:** номинальная мощность привода вентилятора (кВт).

**FLA:** полная токовая нагрузка (А).

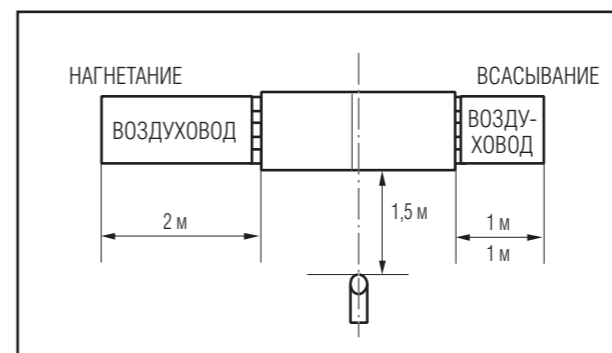
**IFM:** привод вентилятора внутреннего блока.

## Примечания:

1. Подаваемое на блок напряжение должно быть в указанных пределах (минимальное и максимальное).
2. Максимально допустимое отклонение напряжения между фазами - 2%.
3. **MCA/MFA**  
 $MCA = 1,25 \times FLA + 1$   
 $MFA < 4 \times FLA$   
 (При подборе предохранителя по номинальному значению для безопасной работы используют предохранители с меньшим номиналом.)
4. Подбор сечения кабеля основывается на значении MCA.

## 9. Шумовые характеристики

## Общие данные



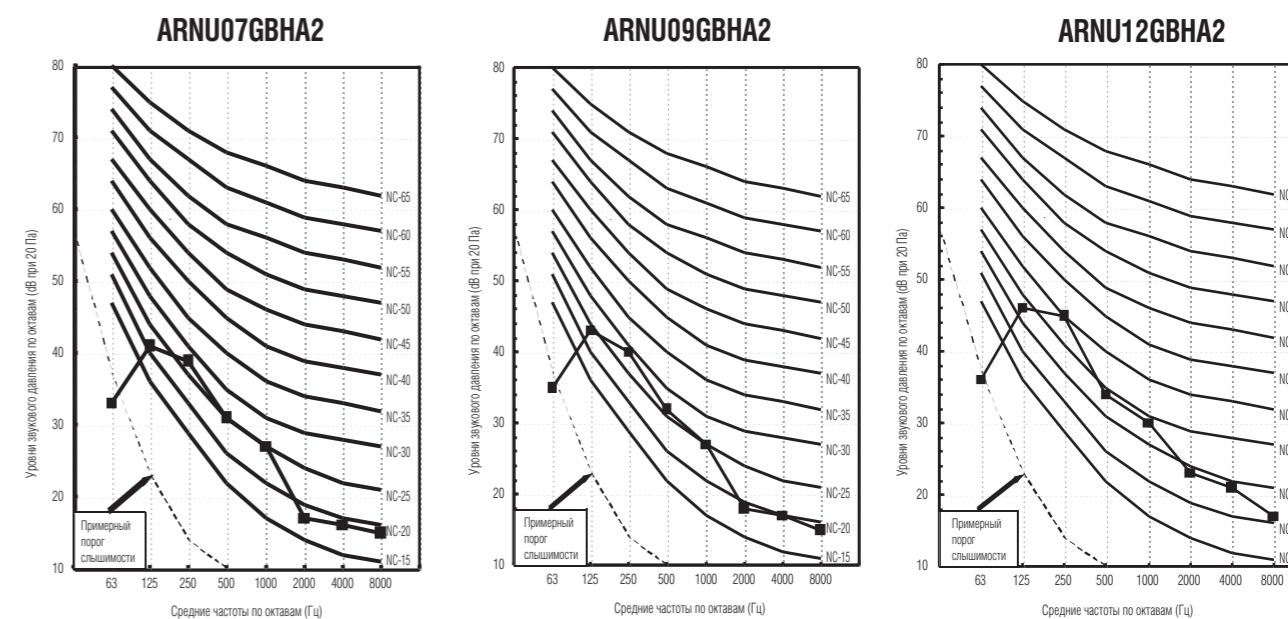
## Примечания:

- Уровень шума измерялся на расстоянии 1,5 м от центра блока;
- Данные действительны для свободного пространства;
- Данные действительны при нормальных условиях работы;
- Опорное звуковое давление равно  $2 \times 10^{-5}$  Па;
- Уровень шума будет меняться в зависимости от ряда факторов, таких как конструкция (коэффициент звукопоглощения) конкретного помещения, в котором смонтировано оборудование.

Модель	Уровни шума дБ(А)		
	В	С	Н
ARNU07GBHA2	34	33	32
ARNU09GBHA2	35	34	33
ARNU12GBHA2	37	35	34
ARNU15GBHA2	39	38	37
ARNU18GBHA2	42,5	41	37
ARNU24GBHA2	45	43	41

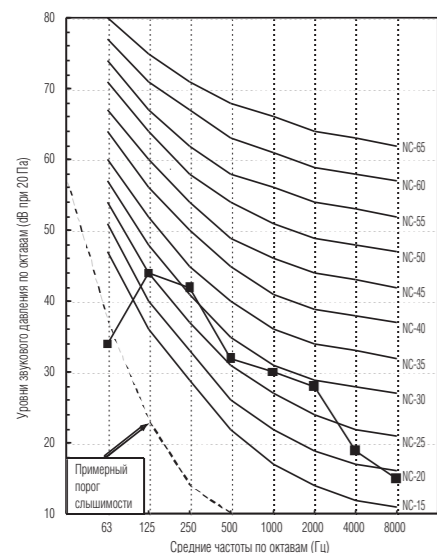
Модель	Уровни шума дБ(А)		
	В	С	Н
ARNU28GBGA2	44	42	40
ARNU36GBGA2	46	44	42
ARNU42GBGA2	48	46	45
ARNU48GBRA2	45	43	41
URNU76GB8A2	50	48	48
URNU96GB8A2	52	50	50

## Уровень звукового давления

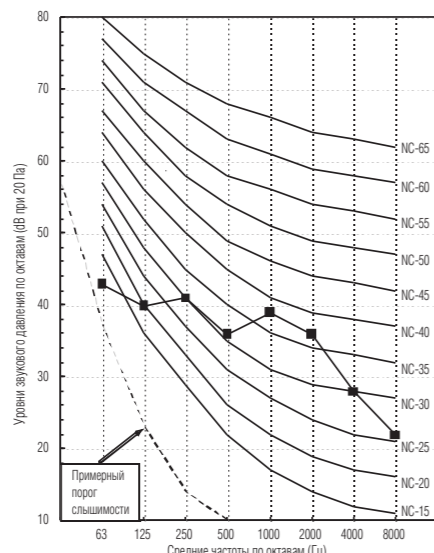


## 9. Шумовые характеристики

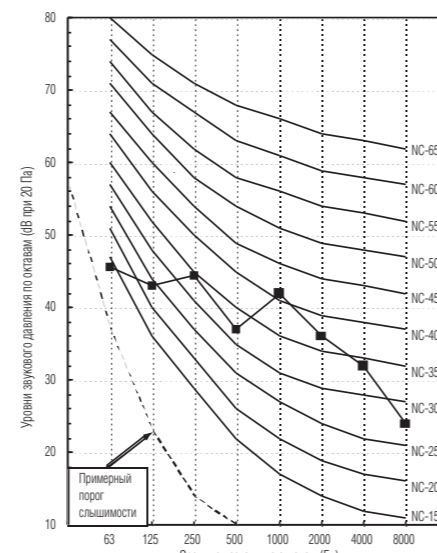
ARNU15GBHA2



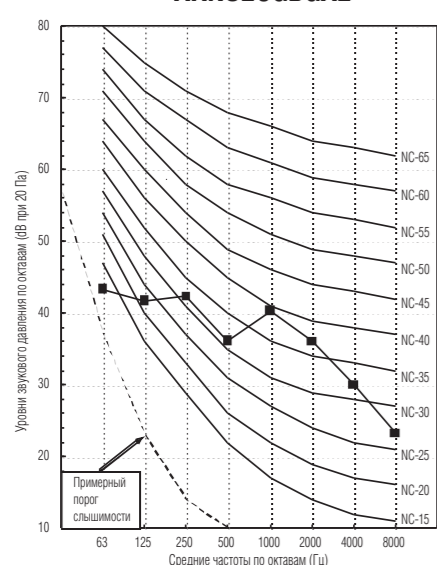
ARNU18GBHA2



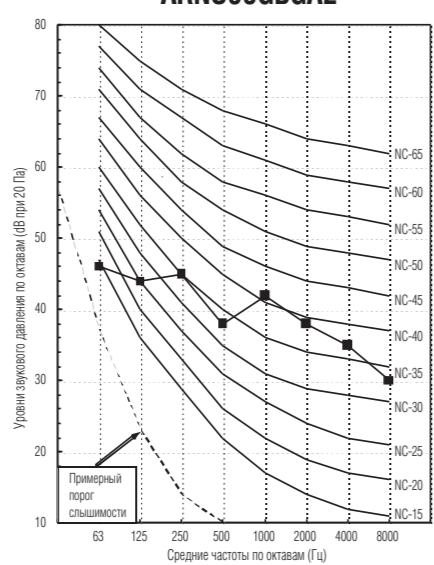
ARNU24GBHA2



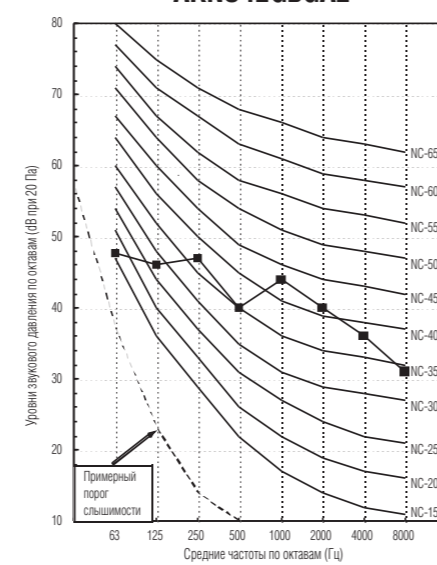
ARNU28GBGA2



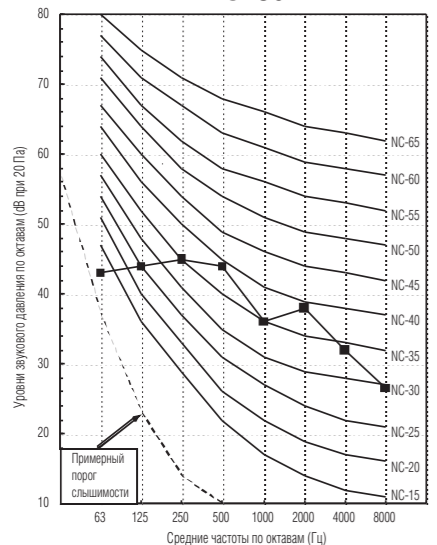
ARNU36GBGA2



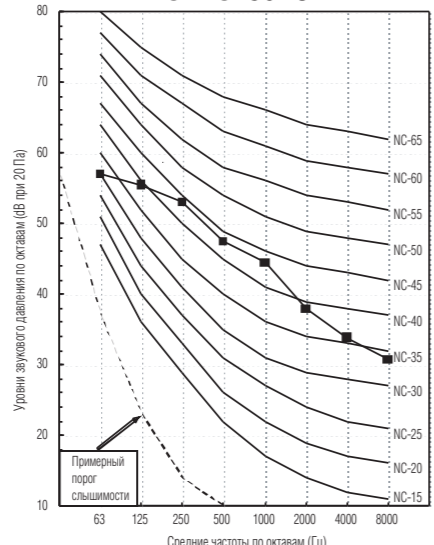
ARNU42GBGA2



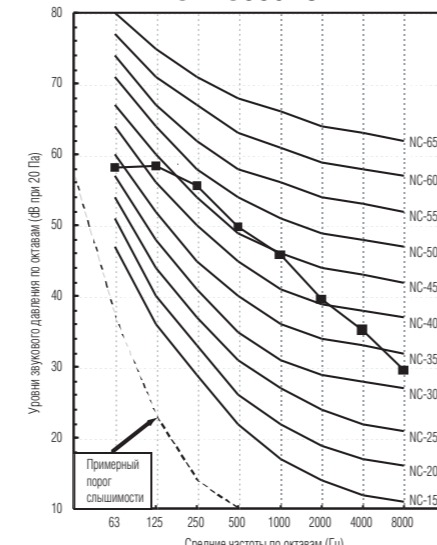
ARNU48GBRA2



URNU76GB8A2

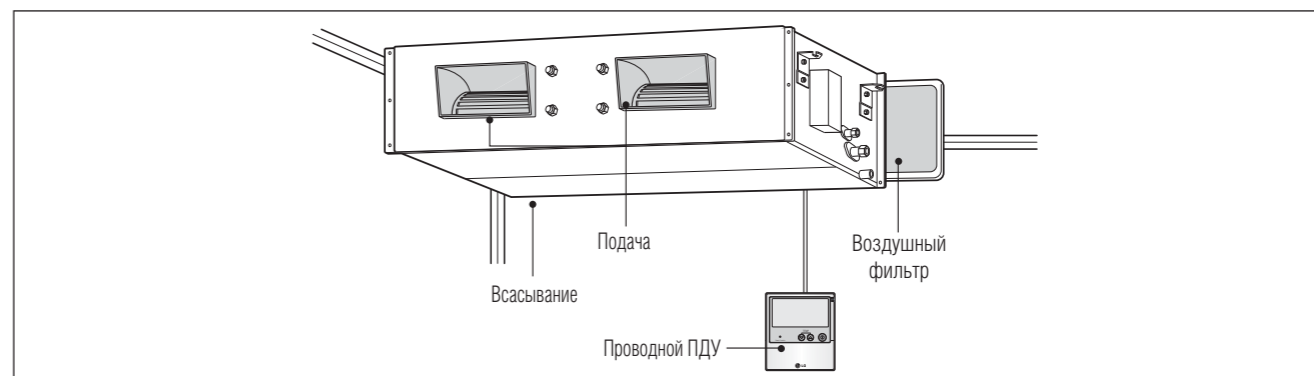


URNU96GB8A2



## 10. Монтаж

- Перед монтажом блока необходимо внимательно изучить данную инструкцию
- При повреждении силового кабеля работы по его замене должны проводиться только квалифицированными специалистами
- Электрические работы должны быть выполнены строго в соответствии с инструкцией по монтажу и правилами техники безопасности



### Необходимые принадлежности:

- Кабель управления.
- Трубопроводы: газовый и жидкостный.
- Анкерный болт (M10 длиной 650 мм).
- Изолированный дренажный шланг.
- Дополнительный дренажный шланг.

### Необходимые инструменты:

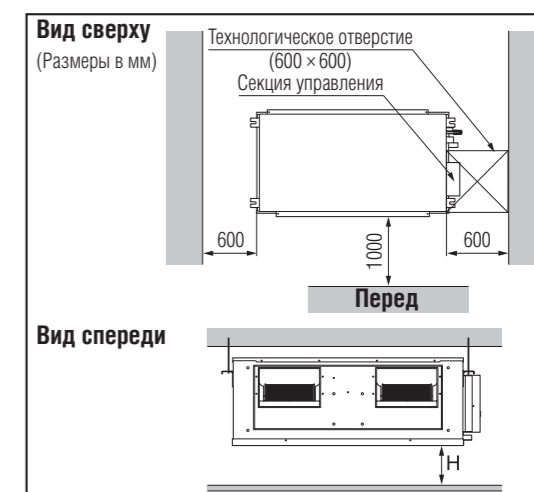
- Нивелир (уровень).
- Отвертка.
- Электродрель.
- Перфоратор (Ø70 мм).
- Вальцовочный набор.
- Динамометрические гаечные ключи.
- Шестигранный гаечный ключ.
- Детектор утечки газа.
- Инструкция для пользователя.
- Термометр.

### 10.1. Выбор наилучшего места расположения блока

- В местах расположения оборудования не должно быть источников тепла или открытого огня.
- Необходимо обеспечить отсутствие помех, препятствующих свободной циркуляции воздуха.
- Место расположение блока должно быть удобным для отвода дренажа.
- Необходимо выбирать место расположения блока с учетом его шумовых характеристик.
- Выбранное место расположения не должно быть рядом с дверьми.
- Необходимо следовать требованиям по расстоянию блока от стен, пола, потолка.
- Внутренний блок должен иметь достаточно места для технического обслуживания.

### Технологическое отверстие

Количество технологических отверстий	Расстояние между подшивным потолком и перекрытием	Примечания
1	Свыше 100 см	Достаточное пространство за подшивным потолком для проведения ТО
2	От 20 до 100 см	Недостаточное пространство за подшивным потолком. Проведение ТО затруднено
Размер технологического отверстия должен быть больше размера внутреннего блока		Минимальная высота для замены привода вентилятора



## 10.2. Разметка и расположение анкерных болтов

Монтаж блока производить в соответствии с рекомендациями, приведенными ниже.

### ВАРИАНТ 1

#### БЛОК ПОДВЕШЕН НА ШПИЛЬКАХ

- Для снижения вибраций установить мягкую вставку между блоком и воздуховодом
- Установить воздушный фильтр на стороне всасывания
- См. размеры в таблице (Размеры в мм)

Размер	A	B	C	D	E	F	(G)	H	I
Шасси									
BH	932	882	355	47	450	30	87	750	158
BG	1232	1182	355	47	450	30	87	830	186
BR	1282	1230	477	56	590	30	120	1006	294

(Размеры в мм)

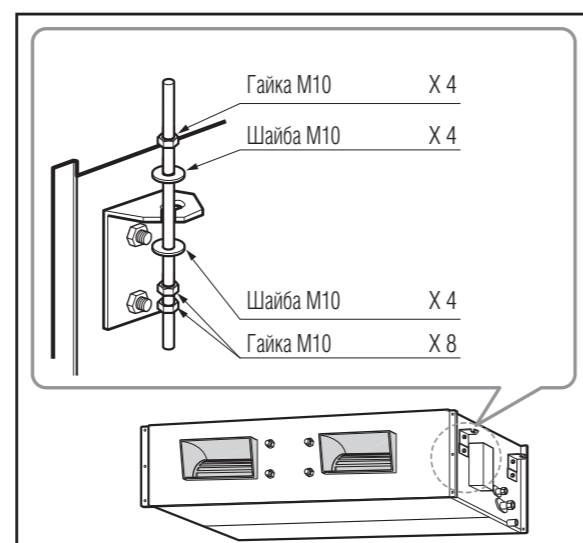
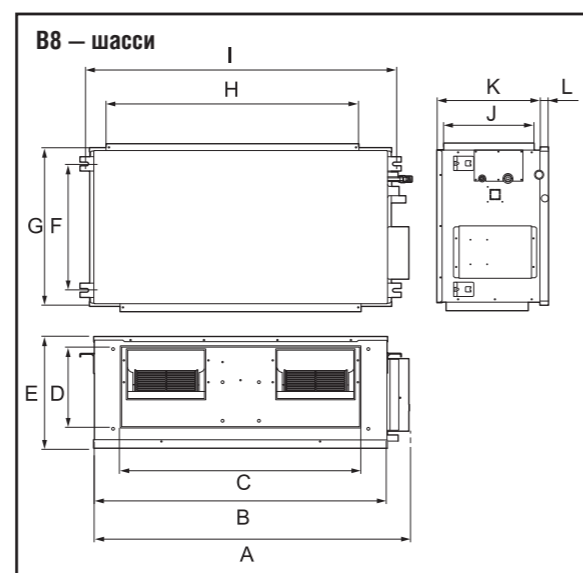
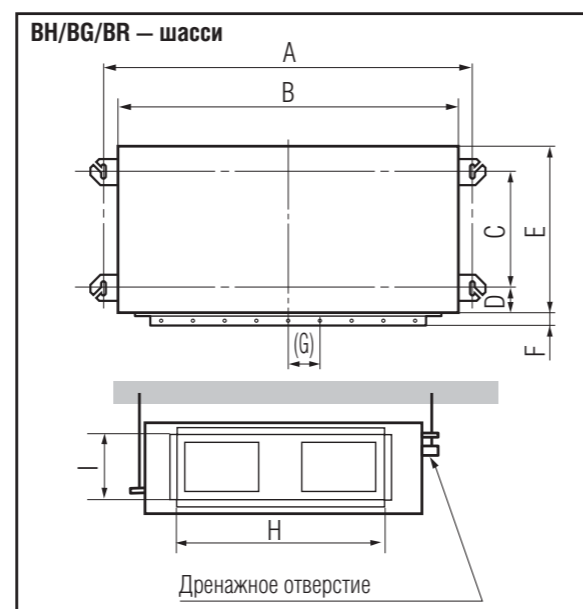
Размер	A	B	C	D	E	F	G	H	I	J	K	L
Шасси												
B8	1680	1565	1160	330	460	580	700	1400	1635	390	445	15

- Монтировать блок с небольшим уклоном в сторону дренажного отверстия, как показано на рисунке

### ВАРИАНТ 2

#### БЛОК ЗАКРЕПЛЕН КОНСОЛЬНО

- Блок должен быть смонтирован таким образом, чтобы имелась возможность корректировки его положения по уровню
- Вибрации от блока не должны передаваться строительным конструкциям
- Необходимо обеспечить свободный доступ к блоку для проведения ТО



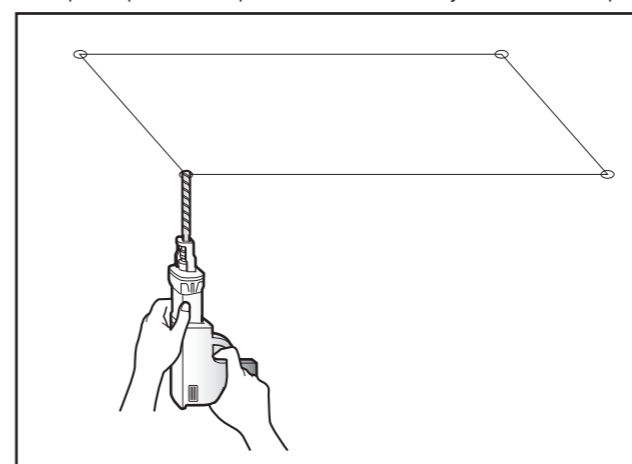
## ПРИМЕЧАНИЯ:

Не рекомендуется монтировать блок в следующих местах:

- Кухни в предприятиях общественного питания, где образуется значительное количество жирных паров и загрязняющих веществ. Это может привести к снижению эффективности теплообмена, или к избыточному выпадению конденсата, или к неисправности дренажного насоса.
  - В таких случаях предпринимаются следующие действия:
    - Убедиться, что местная вентиляция удаляет все загрязняющие вещества
    - Обеспечить достаточное расстояние от места приготовления пищи до внутреннего блока
- Не следует располагать внутренний блок в местах накопления жирных паров или железного порошка.
- Не следует располагать внутренний блок в местах, где возможно появление горячего газа.
- Не следует располагать внутренний блок в местах, где образуются едкие газы.
- Не следует располагать внутренний блок вблизи высокочастотных генераторов.

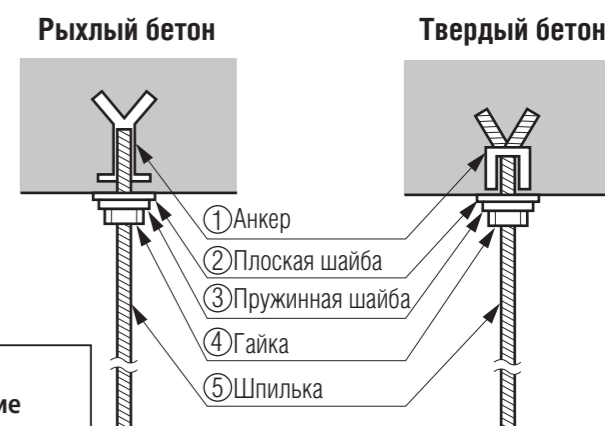
- Наметить места расположения фиксирующих шпилек
- Просверлить отверстия в потолке для установки анкеров

- Закрепить цангу анкера на шпильке
- Обеспечить надежное крепление шпильки с анкером в отверстиях в потолке
- Подвесить блок на шпильках, обеспечив необходимый уклон с помощью гаек и шайб по уровню



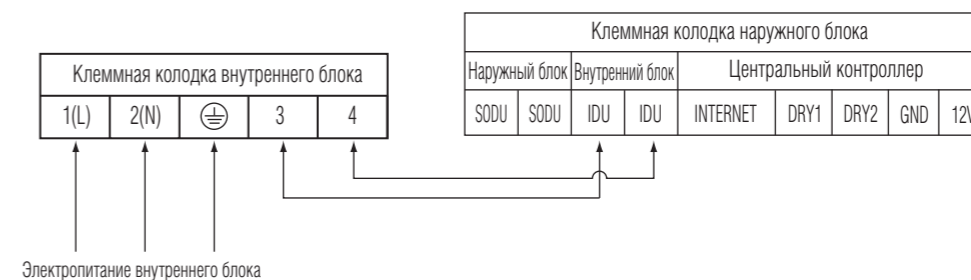
### ВНИМАНИЕ

Прочно закрепить гайку и болт, чтобы предотвратить падение кондиционера.



## 10.3. Электрические соединения

- Подсоединить провода индивидуально к клеммной колодке в соответствии с соединениями на наружном блоке
- Убедиться в том, что цвета проводов и клеммы наружного блока такие же, как и те, что у внутреннего блока



### ВНИМАНИЕ

Убедиться в том, что все принадлежности для подсоединения имеются в наличии.

### Фиксация кабелей

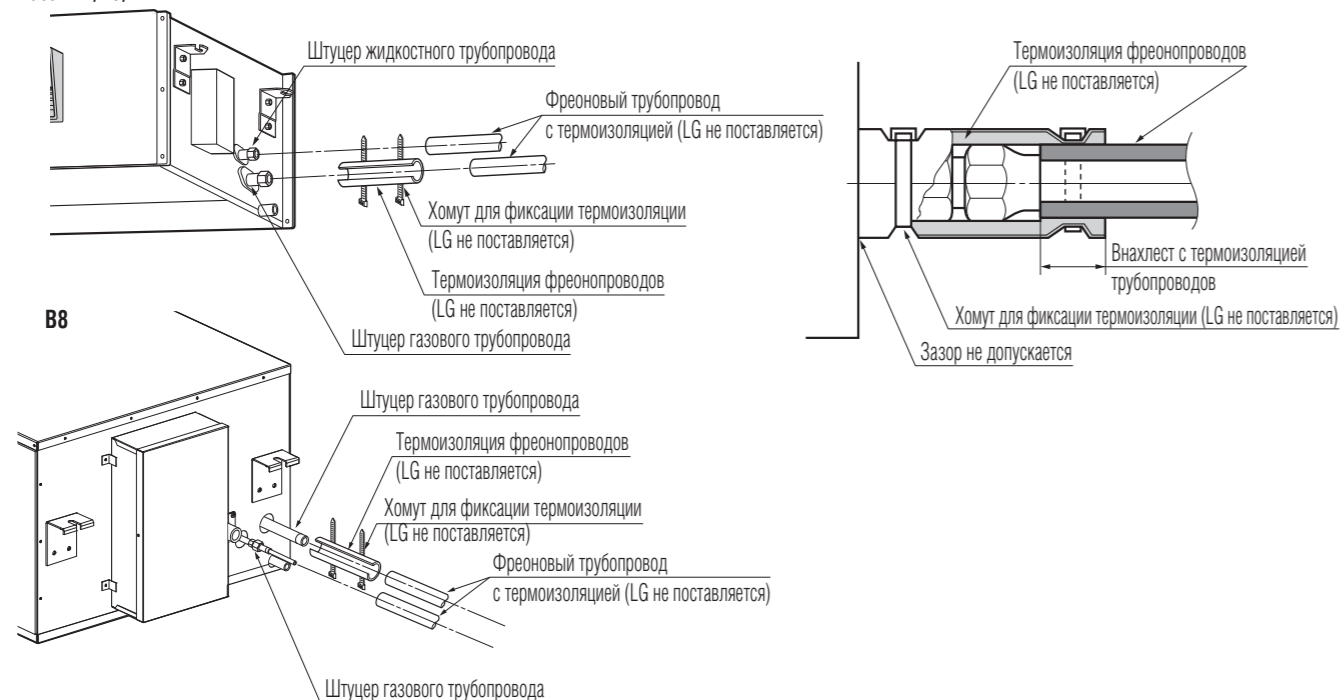
- Подвести 2 кабеля к секции управления.
- Сначала закрепить кабели внутри секции управления с помощью металлического зажима, затянув винты.
- Закрепить кабель с сечением 0,75 мм<sup>2</sup> внутри секции управления с помощью пластикового жгута.

**ТЕРМОИЗОЛЯЦИЯ**

Материал термоизоляции должен соответствовать местным стандартам.

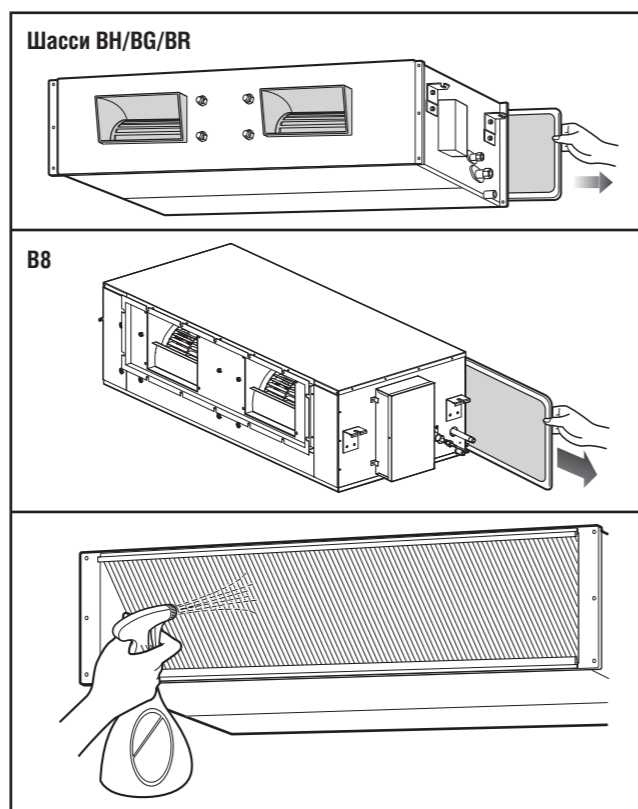
**ВНУТРЕННИЙ БЛОК**

Шасси ВН/ВG/ВR



**10.4. Проверка дренажной системы**

**1. Удалить воздушный фильтр**

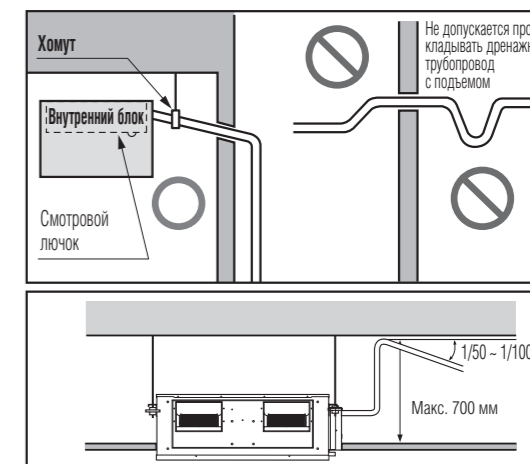


**2. Проверка функционирования дренажной системы**

- Распылить 1–2 стакана воды на испаритель
- Убедиться в нормальном отводе дренажа (без утечек) из поддона блока

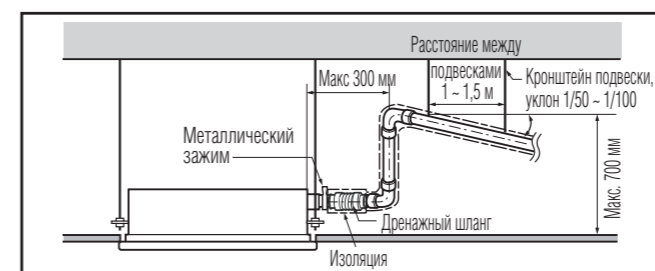
**10.5. Дренажная система внутреннего блока**

- Трубопровод дренажной системы должен иметь уклон (1/50 до 1/100); трубопровод не должен иметь прогибов или подъемов для предотвращения противотока и застоя воды.
- При подсоединении дренажного трубопровода ко внутреннему блоку не прилагать чрезмерных усилий.
- Наружный диаметр дренажного трубопровода внутреннего блока 32 мм. Материал дренажной трубы: поливинилхлоридная труба VP-25.
- Дренажная труба должна быть изолирована теплоизоляцией. Теплоизоляционный материал: пенополиэтилен толщиной более 8 мм.



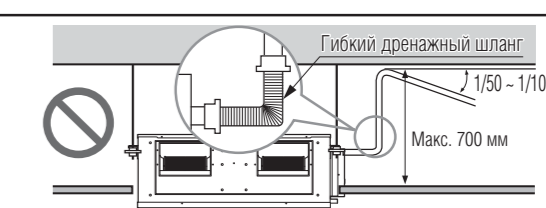
**Проверка дренажа**

Для отвода конденсата в блоке имеется встроенный дренажный насос. Для проверки работы дренажного насоса использовать следующую процедуру:



**ВНИМАНИЕ**

Поставляемый гибкий шланг не должен сильно натягиваться. Сильное натяжение дренажного шланга может привести к утечке конденсата.



- Подсоединить дополнительный дренажный трубопровод.
- Заполнить дренажную систему водой и проверить наличие неплотностей.
- Проверить дренажный насос на работоспособность.
- Когда испытание будет закончено, соединить гибкий дренажный трубопровод с дренажным отверстием на внутреннем блоке.

## 10.6. Прокладка дренажного трубопровода

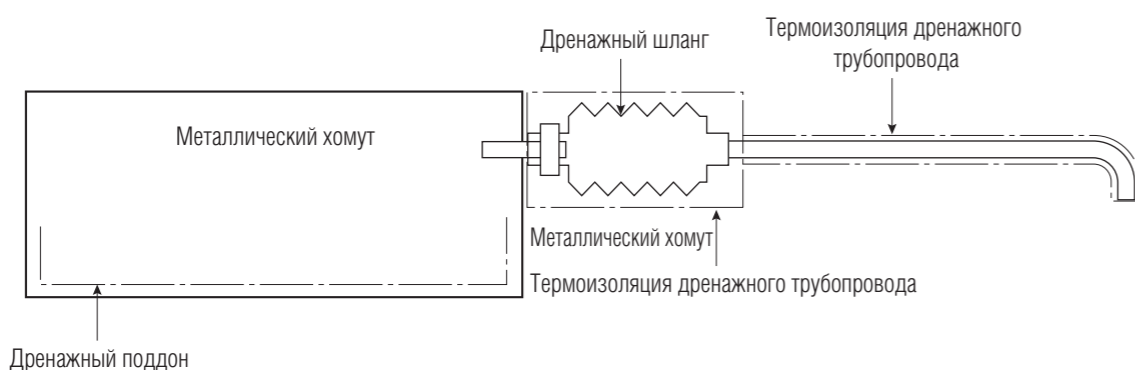
1. На рисунке показан пример организации системы дренажа от нескольких внутренних блоков. Основной дренажный трубопровод должен иметь как можно больший диаметр.



2. Необходимо сокращать до минимума длины дренажных трубопроводов. Количество внутренних блоков, подсоединенных к одной дренажной системе должно быть минимальным.

## 10.7. Использование дренажного шланга (гибкого)

Для подсоединения дренажного трубопровода к дренажному отверстию на внутреннем блоке необходимо использовать гибкий шланг, который позволит снять механические напряжения.



## Необходимо обратить внимание на следующее:

- Диаметр дренажного трубопровода должен быть не менее диаметра дренажного отверстия.
- Необходимо термоизолировать дренажный трубопровод для предотвращения появления конденсата на его поверхности.
- Необходимо организовать дренажную систему еще до монтажа внутреннего блока и подключения к нему электропитания. После монтажа блока необходимо налить воды в дренажный поддон и проверить функционирование дренажного насоса.
- Все соединения дренажной системы должны быть надежны и герметичны (особенно для труб из ПВХ).
- Термоизолировать дренажный шланг изоляционной лентой.

## МОНТАЖ ПРОВОДНОГО ПДУ

Если датчик температуры в помещении находится в ПДУ, то для поддержания заданной температуры необходимо располагать ПДУ в зоне, где отсутствует влияние прямых солнечных лучей, повышенной влажности и различных источников холода или тепла. Следует располагать ПДУ на высоте 1,5 м от пола, в местах с достаточной циркуляцией воздуха и постоянной температурой.

## Не следует располагать ПДУ в местах, где он был бы подвержен влиянию:

- Сквозняков или застойных зон (за дверью или в углах помещения)
- Поток холодного или теплого воздуха от системы вентиляции
- Радиационного теплового излучения от солнца или других источников
- Подвесных дымоходов или трубопроводов отопления
- Неконтролируемых рабочих зон, например расположение на наружной стене здания
- Данный ПДУ имеет сегментный ЖК-дисплей. Для обеспечения нормальной работы системы ПДУ должен быть смонтирован в соответствии с рис. 1. (Высота от пола должна быть 1,2–1,5 м.)

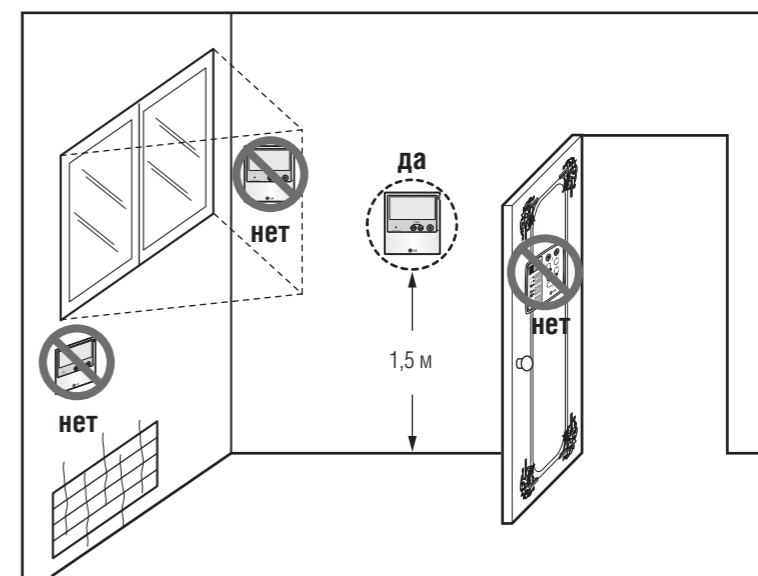


Рис. 1. Типичное расположение проводного ПДУ

# 11. Принадлежности

## Стандартные принадлежности

Название	Дренажный шланг	Металлический зажим	Шайба для крепления блока на шпильках	Пластиковый жгут	Изоляция для мест подсоединения	Другое
Количество	1 шт.	2 шт.	8 шт.	4 шт.	1 комплект	
Изображение						<ul style="list-style-type: none"> <li>• Бумажный шаблон для разметки</li> <li>• Инструкция по монтажу и эксплуатации</li> </ul>

Винты для крепления декоративной панели находятся в панели.

## СДАЧА В ЭКСПЛУАТАЦИЮ

Необходимо объяснить пользователю оборудования порядок действий при эксплуатации и техническом обслуживании блока. Указать соответствующие пункты в инструкции (очистка воздушного фильтра, управление температурой и т.п.).

### **ВНИМАНИЕ**

Использовать только те принадлежности, которые имеют указанное описание.

# MULTI V™ IV

## Канального типа, низконапорные

1. Особенности
2. Технические характеристики
3. Габаритные размеры
4. Гидравлические схемы
5. Электрические схемы
6. Таблицы производительности
7. Напор вентилятора
8. Электрические характеристики
9. Шумовые характеристики
10. Монтаж
11. Принадлежности



ВНУТРЕННИЕ БЛОКИ

Категория	Функция	ARNU05GL1G2, ARNU07GL1G2, ARNU09GL1G2, ARNU12GL2G2, ARNU15GL2G2, ARNU18GL2G2, ARNU21GL3G2, ARNU24GL3G2		
Воздушный поток	Направление подачи воздуха	1		
	Управление распределением воздушного потока (влево, вправо)	–		
	Управление распределением воздушного потока (вверх, вниз)	–		
	Автоматическое перемещение жалюзи (влево, вправо)	–		
	Автоматическое перемещение жалюзи (вверх, вниз)	Auto		
	Интенсивность подачи воздуха по режимам работы (вентиляция/охлаждение/нагрев)	3 / 4 / 3		
	Функция Chaos swing	0		
	Функция Chaos wind	–		
	Jet Cool (форсированное охлаждение)	–		
	Вихревой режим	–		
Очистка воздуха	Дезодорирующий фильтр	0		
	Система очистки воздуха Plasma	опционально		
	Фильтр предварительной очистки (моющийся/антигрибковый)	0		
Монтаж	Дренажный насос	–		
	Контроль внешнего статического давления	–		
	Электронагреватель	–		
	Функция увеличенной высоты потолка	–		
Надежность	Теплый пуск	0		
	Самодиагностика	0		
	Здоровая дегидратация	0		
Удобство эксплуатации	Автоматическая смена режимов	0 (только в системах охлаждения/нагрев)		
	Автоматическая очистка	0		
	Работа в автоматическом режиме	0		
	Функция автоматического перезапуска	0		
	Блокировка клавиатуры контроллера	0		
	Форсированный режим работы	0		
	Управление группой блоков	0		
	Режим сна	0		
	Таймер (ВКЛ/ВЫКЛ)	0		
	24-часовой таймер	0		
	Работа по двум датчикам температуры	0		
	Индивидуальное управление	Стандартный проводной пульт дистанционного управления	PQRCVSL0/PQRCVSL0QW	
		Проводной пульт дистанционного управления Deluxe	X	
Упрощенный проводной пульт дистанционного управления		PQRCVCL0Q(W)		
Упрощенный проводной пульт дистанционного управления (для гостиниц)		PQRCHCA0Q(W)		
Беспроводной пульт дистанционного управления с ЖК-дисплеем		PQWRH(C)DF0		
Дополнительные возможности	Зональное управление	–		
	СТIE	–		
	Внешний температурный датчик	–		
	Управление группой блоков	PZCWRCG3		
	Модуль внешнего сигнала	PQDSA(1)/PQDSB(1)/PQDSBC/ PQDSBNGCM1/PQDSBCGCD0		

0: применяется, X: не применяется, –: не относится.

Опция: наименование модели и цена отличаются в зависимости от опций, установленных на заводе на основной блок.

По дополнительному заказу: устанавливаются на местах, заказываются и поставляются отдельно соответственно наименованию модели, поставляются в отдельной упаковке.

ВНУТРЕННИЕ БЛОКИ

Тип блока		Канальный тип, низконапорный				
Модель		Ед.изм	ARNU05GL1G2	ARNU07GL1G2	ARNU09GL1G2	ARNU12GL2G2
Холодопроизводительность	кВт		1,7	2,2	2,8	3,6
	БТЕ/ч		5 800	7 500	9 600	12 300
Теплопроизводительность	кВт		1,9	2,5	3,2	4
	БТЕ/ч		6 500	8 500	10 900	13 600
Корпус		Оцинкованная сталь				
Размеры (Ш x В x Г)	Блок	мм	700 x 190 x 700	700 x 190 x 700	700 x 190 x 700	900 x 190 x 700
Теплообменник	Ряды x заходы x шаг оребрения		2 x 11 x 14	2 x 11 x 14	2 x 11 x 14	2 x 11 x 18
	Площадь поверхности	м <sup>2</sup>	0,12	0,12	0,12	0,17
Вентилятор	Тип	Sirocco				
	Потр. мощн. Привода x кол-во	Вт	19 x 1	19 x 1	19 x 1	19 x 1,5 x 1
	Рабочий ток	А	0,4	0,4	0,4	0,76
	Расход воздуха (выс./средн./низк.)	м <sup>3</sup> /мин	6.7 / 6.2 / 5.5	7.5 / 6.5 / 5.5	9.0 / 7.0 / 5.5	10.0 / 8.5 / 7.0
	Напор вентилятора	мм.вод.ст(Па)	2.54 (25)	2.54 (25)	2.54 (25)	2.54 (25)
	Расход воздуха (выс./средн./низк.)	м <sup>3</sup> /мин	6.7 / 6.2 / 5.5	7.5 / 6.5 / 5.5	9.0 / 7.0 / 5.5	10.0 / 8.5 / 7.0
	Напор вентилятора	мм.вод.ст(Па)	0 (0)	0 (0)	0 (0)	0 (0)
	Привод	Прямой				
	Тип привода	BLDC				
	Управление температурой	Микропроцессор, термостат				
Материал звуко- и теплоизоляции	Пенополистирол					
Воздушный фильтр	-					
Защитное устройство	Предохранитель					
Трубопроводы	Жидкость	мм(дюймы)	Ø6.35(1/4)	Ø6.35(1/4)	Ø6.35(1/4)	Ø6.35(1/4)
	Газ	мм(дюймы)	Ø12.7(1/2)	Ø12.7(1/2)	Ø12.7(1/2)	Ø12.7(1/2)
	Дренаж (внутр. диаметр)	мм(дюймы)	25.4(1)	25.4(1)	25.4(1)	25.4(1)
Вес нетто	Блок	кг	17.май	17.май	17.май	23
Уровень шума (звук. давл., 1,5 м, выс./средн./низк.)		дБ (А)	26 / 25 / 23	27 / 26 / 23	30 / 26 / 23	31 / 29 / 26
Электропитание		Ø, Вт, Гц	1, 220 - 240, 50	1, 220 - 240, 50	1, 220 - 240, 50	1, 220 - 240, 50
			1, 220, 60	1, 220, 60	1, 220, 60	1, 220, 60
Расширительное устройство	ЭРВ					
Кабель питания	CV2.5 x 3C					
Кабель управления	1.0~1.5 x 2C					

**Примечания:**

- Расчет производительности основан на следующих условиях:  
Охлаждение – Внутр. т-ра: 27 °ССТ / 19 °СВТ – Наруж. т-ра: 35 °ССТ / 24 °СВТ  
– Длина трубопровода 7,5 м – Перепад высоты между блоками равен нулю.  
Нагрев – Внутр. т-ра: 20 °ССТ / 15 °СВТ – Наружн. т-ра: 7 °ССТ / 6 °СВТ  
– Длина трубопровода 7,5 м – Перепад высоты между блоками равен нулю.
- Производительность = полная производительность.
- В связи с постоянным совершенствованием выпускаемой продукции технические характеристики могут быть изменены без предварительного уведомления.
- ЭРВ: электронный расширительный вентиль

**Формула пересчета:**

кВт= ккал/ч x 1,16

## 2. Технические характеристики

ВНУТРЕННИЕ БЛОКИ

Тип блока		Канальный тип, низконапорный				
Модель		Ед.изм	ARNU15GL2G2	ARNU18GL2G2	ARNU21GL3G2	ARNU24GL3G2
Холодопроизводительность	кВт		4,5	5,6	6,2	7,1
	БТЕ/ч		15 400	19 100	21 000	24 000
Теплопроизводительность	кВт		5	6,3	7	8
	БТЕ/ч		17 100	21 500	23 900	27 300
Корпус		Оцинкованная сталь				
Размеры (Ш x В x Г)	Блок	мм	900 x 190 x 700	900 x 190 x 700	1,100 x 190 x 700	1,100 x 190 x 700
Теплообменник	Ряды x заходы x шаг оребрения		2 x 11 x 18	2 x 11 x 18	2 x 11 x 18	2 x 11 x 18
	Площадь поверхности	м²	0,17	0,17	0,21	0,21
Вентилятор	Тип	Sirocco				
	Потр. мощн. Привода x кол-во	Вт	19 x 1,5 x 1	19 x 1,5 x 1	19 x 2	19 x 2
	Рабочий ток	А	0,76	0,76	0,97	0,97
	Расход воздуха (выс./средн./низк.)	м³/мин	12.5 / 10.0 / 8.5	15.0 / 12.5 / 10.0	17.5 / 14.0 / 12.0	20.0 / 16.0 / 12.0
	Напор вентилятора	мм.вод.ст(Па)	2.54 (25)	2.54 (25)	2.54 (25)	2.54 (25)
	Расход воздуха (выс./средн./низк.)	м³/мин	12.5 / 10.0 / 8.5	15.0 / 12.5 / 10.0	17.5 / 14.0 / 12.0	20.0 / 16.0 / 12.0
	Напор вентилятора	мм.вод.ст(Па)	0 (0)	0 (0)	0 (0)	0 (0)
	Привод	Прямой				
	Тип привода	BLDC				
	Управление температурой	Микропроцессор, термостат				
Материал звуко- и теплоизоляции	Пенополистирол					
Воздушный фильтр	-					
Защитное устройство	Предохранитель					
Трубопроводы	Жидкость	мм(дюймы)	Ø6.35(1/4)	Ø6.35(1/4)	Ø9.52(3/8)	Ø9.52(3/8)
	Газ	мм(дюймы)	Ø12.7(1/2)	Ø12.7(1/2)	Ø15.88(5/8)	Ø15.88(5/8)
	Дренаж (внутр. диаметр)	мм(дюймы)	25.4(1)	25.4(1)	25.4(1)	25.4(1)
Вес нетто	Блок	кг	23	23	27	27
Уровень шума (звук. давл., 1,5 м, выс./средн./низк.)		дБ (А)	34 / 31 / 29	36 / 34 / 31	37 / 34 / 32	39 / 35 / 32
Электропитание		Ø, Вт, Гц	1, 220 - 240, 50	1, 220 - 240, 50	1, 220 - 240, 50	1, 220 - 240, 50
Расширительное устройство			ЭРВ	ЭРВ	ЭРВ	ЭРВ
Кабель питания			CV2.5 x 3C	CV2.5 x 3C	CV2.5 x 3C	CV2.5 x 3C
Кабель управления			1.0~1.5 x 2C	1.0~1.5 x 2C	1.0~1.5 x 2C	1.0~1.5 x 2C

**Примечания:**

- Расчет производительности основан на следующих условиях:  
Охлаждение – Внутр. т-ра: 27 °ССТ / 19 °СВТ – Наруж. т-ра: 35 °ССТ / 24 °СВТ  
– Длина трубопровода 7,5 м – Перепад высоты между блоками равен нулю.  
Нагрев – Внутр. т-ра: 20 °ССТ / 15 °СВТ – Наружн. т-ра: 7 °ССТ / 6 °СВТ  
– Длина трубопровода 7,5 м – Перепад высоты между блоками равен нулю.
- Производительность = полная производительность.
- В связи с постоянным совершенствованием выпускаемой продукции технические характеристики могут быть изменены без предварительного уведомления.
- ЭРВ: электронный расширительный вентиль

**Формула пересчета:**

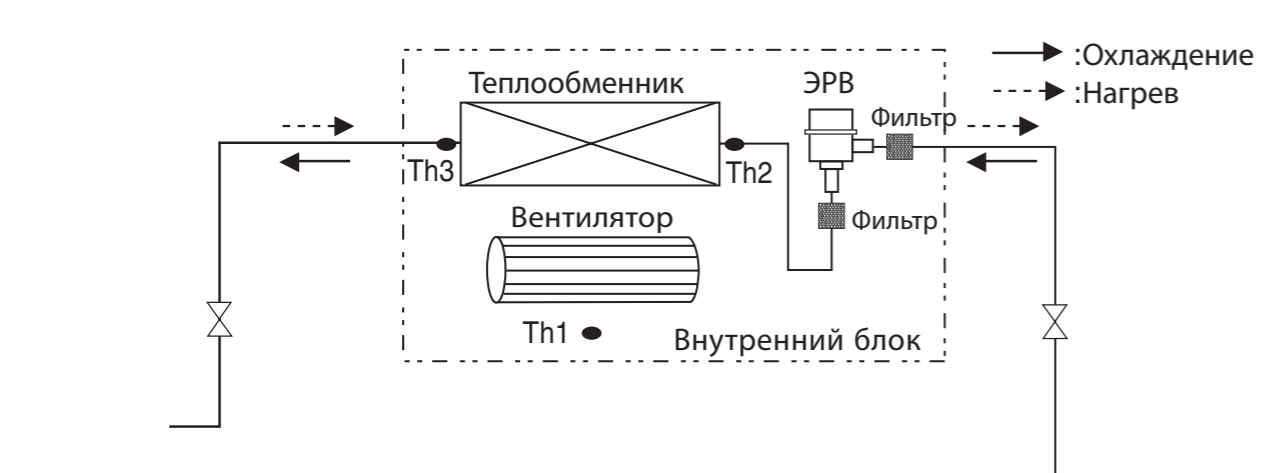
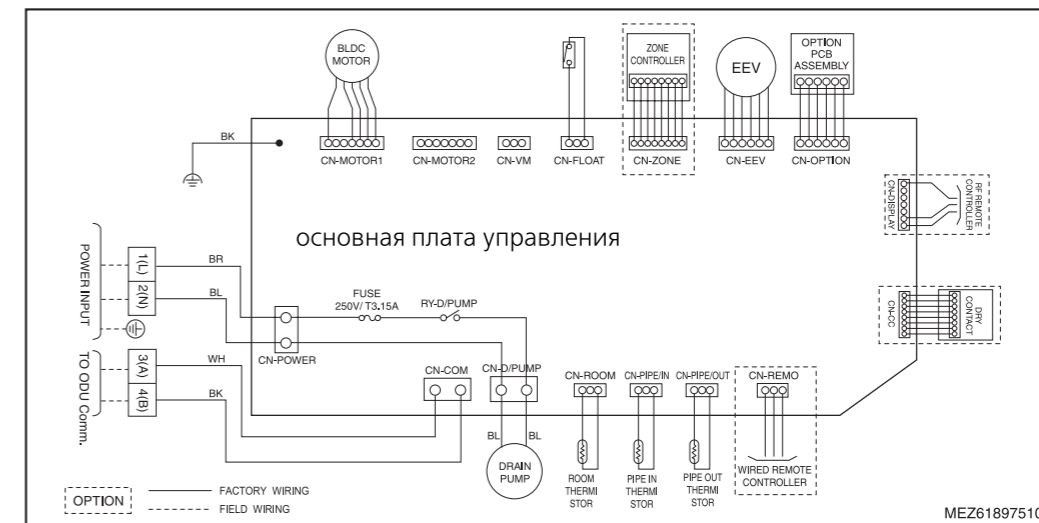
$кВт = ккал/ч \times 1,16$

## 3. Габаритные размеры

ВНУТРЕННИЕ БЛОКИ

Канального типа, низконапорные (новые)	ARNU05GL1G2 ARNU07GL1G2 ARNU09GL1G2 ARNU12GL2G2	ARNU15GL2G2 ARNU18GL2G2 ARNU21GL3G2 ARNU24GL3G2	(Ед. измерения: мм )			
			A	B	C	D
ARNU05GL1G2 ARNU07GL1G2 ARNU09GL1G2	ARNU12GL2G2 ARNU15GL2G2 ARNU18GL2G2	ARNU21GL3G2 ARNU24GL3G2	774	700	733	660
			974	900	933	860
			1,174	1,100	1,133	1,060
Поз.	Наименование	Величина	(Ед. измерения: мм )			
			Подсоединение жидкостного трубопровода			
			Подсоединение газового трубопровода			
			Подсоединение дренажного трубопровода			
			Подключение электропитания			
			Жалюзи для подачи воздуха			
Всасывающая решётка						
<b>Применения:</b>						
1. Монтаж блока производится в соответствии с инструкцией по монтажу.						
2. Заземление блока производится в соответствии с действующими стандартами.						
☎ Центр тяжести						
			ТИП ШАССИ: В1/В2			
			125047, Москва, 4-й Лесной пер., д.4, LG Electronics RUS Тел.: +7 916 558 3122 www.lgaircon.ru   info@lgaircon.ru			

## Шасси L1



## Размеры подсоединяемых трубопроводов

Ед.изм : мм

Модель	Газ	Жидкость
ARNU05GL1G2	Ø12.7(1/2)	Ø6.35(1/4)
ARNU07GL1G2	Ø12.7(1/2)	Ø6.35(1/4)
ARNU09GL1G2	Ø12.7(1/2)	Ø6.35(1/4)
ARNU12GL2G2	Ø12.7(1/2)	Ø6.35(1/4)
ARNU15GL2G2	Ø12.7(1/2)	Ø6.35(1/4)
ARNU18GL2G2	Ø12.7(1/2)	Ø6.35(1/4)
ARNU21GL3G2	Ø15.88(5/8)	Ø9.52(3/8)
ARNU24GL3G2	Ø15.88(5/8)	Ø9.52(3/8)

Участок	Описание
Th1	Датчик температуры внутреннего воздуха
Th2	Датчик температуры трубопровода на входе
Th3	Датчик температуры трубопровода на выходе

Обозначение на схеме	Подключаемое устройство	Назначение
CN-MOTOR1	ПРИВОД ВЕНТИЛЯТОРА	ВЫВОДЫ ПРИВОДА BLDC
CN-MOTOR2	ПРИВОД ВЕНТИЛЯТОРА	ВЫВОДЫ ПРИВОДА BLDC
CN-PIPE/OUT	ДАТЧИК ТЕМПЕРАТУРЫ ТРУБОПРОВОДА (ВЫХОД)	ПОДКЛЮЧЕНИЕ ДАТЧИКА
CN-PIPE/IN	ДАТЧИК ТЕМПЕРАТУРЫ ТРУБОПРОВОДА (ВХОД)	ПОДКЛЮЧЕНИЕ ДАТЧИКА
CN-ROOM	ДАТЧИК ТЕМПЕРАТУРЫ ВНУТРЕННЕГО ВОЗДУХА	ПОДКЛЮЧЕНИЕ ДАТЧИКА ВНУТРЕННЕГО ВОЗДУХА
CN-REMO	ПУЛЬТ ДИСТАНЦИОННОГО УПРАВЛЕНИЯ	ПОДКЛЮЧЕНИЕ ПДУ
CN-FLOAT	ПОПЛАВКОВЫЙ ВЫКЛЮЧАТЕЛЬ	ОТСЛЕЖИВАНИЕ СОСТОЯНИЯ ПОПЛАВКОВОГО ВЫКЛЮЧАТЕЛЯ
CN-EEV	ЭЛЕКТРОННЫЙ РАСШИРИТЕЛЬНЫЙ ВЕНТИЛЬ	ВЫВОДЫ УПРАВЛЕНИЯ ЭЛЕКТРОННЫМ РАСШИРИТЕЛЬНЫМ КЛАПАНОМ (EEV)
CN-D/PUMP	ДРЕНАЖНЫЙ НАСОС	ВЫВОДЫ ПЕРЕМЕННОГО ТОКА ДЛЯ ДРЕНАЖНОГО НАСОСА
CN-OPTION	ДОПОЛНИТЕЛЬНОЕ ОБОРУДОВАНИЕ	ПОДКЛЮЧЕНИЕ ДОПОЛНИТЕЛЬНОГО ОБОРУДОВАНИЯ
CN-COM	КОММУНИКАЦИЯ	СОЕДИНЕНИЕ МЕЖДУ ВНУТРЕННИМ И НАРУЖНЫМ БЛОКАМИ
CN-POWER	ИСТОЧНИК ПИТАНИЯ ПЕРЕМЕННЫМ ТОКОМ	ПЛАТА УПРАВЛЕНИЯ ВНУТРЕННЕГО БЛОКА
CN-ZONE	ЗОНАЛЬНЫЙ КОНТРОЛЛЕР	ПОДКЛЮЧЕНИЕ ЗОНАЛЬНОГО КОНТРОЛЛЕРА
CN-DISPLAY	РАДИОЧАСТОТНЫЙ ДАТЧИК	ПОДКЛЮЧЕНИЕ РАДИОЧАСТОТНОГО ДАТЧИКА
CN-CC	МОДУЛЬ ВНЕШНЕГО СИГНАЛА	ПОДКЛЮЧЕНИЕ МОДУЛЯ ВНЕШНЕГО СИГНАЛА

Положение микропереключателей	ВЫКЛ	ВКЛ	Примечание	
SW3	Группа	Ведущий	Ведомый	Установки параметров управления группой с помощью проводного ПДУ
SW4	Модуль внешнего сигнала	Переменная	Автоматический	Настройки подключения модуля внешнего сигнала: 1. Переменная: Режим автоматический / Ручной может быть выбран любым проводным или беспроводным ПДУ (в поставке с завода установлен ручной режим). 2. Автоматический: Для модуля внешнего сигнала всегда установлен режим автоматический.
SW5	Дополнительный 1	ВЫКЛ	ВКЛ	1. Внутренние блоки канального типа: – ВЫКЛ: Установлено по умолчанию (непостоянная работа) – ВКЛ: Вентилятор работает непрерывно 2. Внутренние блоки кассетного типа: не применяются. 3. Внутренние блоки напольно-потолочного типа: – ВЫКЛ: Потолочный (по умолчанию) – ВКЛ: Напольный

**ВНИМАНИЕ**

Для системы Multi V микропереключатели 1, 2, 6, 7, 8 должны быть в положении «ВЫКЛ». Они используются для других систем.







## 7. Таблицы производительности

Индекс производительности	Температура наружного воздуха (СТ, °С)		Температура внутреннего воздуха (СТ, °С)					
			16,0	18,0	20,0	21,0	22,0	24,0
	СТ (°С)	ВТ (°С)	ТС	ТС	ТС	ТС	ТС	ТС
6,2	-24.8	-25.0	4.1	4.1	4.0	4.0	4.0	4.0
	-21.8	-22.0	4.9	4.9	4.9	4.9	4.9	4.8
	-19.8	-20.0	5.2	5.2	5.1	5.1	5.1	5.1
	-18.8	-19.0	5.3	5.2	5.2	5.2	5.2	5.2
	-16.7	-17.0	5.5	5.5	5.5	5.5	5.5	5.5
	-14.7	-15.0	5.8	5.8	5.8	5.8	5.8	5.7
	-12.6	-13.0	6.1	6.0	6.0	6.0	6.0	6.0
	-10.5	-11.0	6.3	6.3	6.3	6.3	6.3	6.1
	-9.5	-10.0	6.5	6.5	6.4	6.4	6.4	6.1
	-8.5	-9.1	6.6	6.6	6.5	6.5	6.5	6.1
	-7.0	-7.6	6.8	6.7	6.7	6.7	6.6	6.1
	-5.0	-5.6	7.0	7.0	7.0	6.8	6.6	6.1
	-3.0	-3.7	7.4	7.2	7.0	6.8	6.6	6.1
	0.0	-0.7	7.5	7.2	7.0	6.8	6.6	6.1
	3.0	2.2	7.7	7.4	7.0	6.8	6.6	6.1
	5.0	4.1	7.8	7.4	7.0	6.8	6.6	6.1
	7.0	6.0	7.9	7.4	7.0	6.8	6.6	6.1
	9.0	7.9	7.9	7.4	7.0	6.8	6.6	6.1
11.0	9.8	7.9	7.4	7.0	6.8	6.6	6.1	
13.0	11.8	7.9	7.4	7.0	6.8	6.6	6.1	
15.0	13.7	7.9	7.4	7.0	6.8	6.6	6.1	
7,1	-24.8	-25.0	4.6	4.6	4.6	4.6	4.6	4.6
	-21.8	-22.0	5.6	5.6	5.6	5.6	5.6	5.5
	-19.8	-20.0	5.9	5.9	5.9	5.9	5.9	5.8
	-18.8	-19.0	6.0	6.0	6.0	6.0	6.0	6.0
	-16.7	-17.0	6.3	6.3	6.3	6.3	6.3	6.3
	-14.7	-15.0	6.6	6.6	6.6	6.6	6.6	6.6
	-12.6	-13.0	6.9	6.9	6.9	6.9	6.9	6.9
	-10.5	-11.0	7.2	7.2	7.2	7.2	7.2	7.0
	-9.5	-10.0	7.4	7.4	7.3	7.3	7.3	7.0
	-8.5	-9.1	7.5	7.5	7.5	7.5	7.5	7.0
	-7.0	-7.6	7.7	7.7	7.7	7.7	7.5	7.0
	-5.0	-5.6	8.0	8.0	8.0	7.7	7.5	7.0
	-3.0	-3.7	8.4	8.2	8.0	7.7	7.5	7.0
	0.0	-0.7	8.6	8.3	8.0	7.7	7.5	7.0
	3.0	2.2	8.8	8.5	8.0	7.7	7.5	7.0
	5.0	4.1	8.9	8.5	8.0	7.7	7.5	7.0
	7.0	6.0	9.0	8.5	8.0	7.7	7.5	7.0
	9.0	7.9	9.0	8.5	8.0	7.7	7.5	7.0
11.0	9.8	9.0	8.5	8.0	7.7	7.5	7.0	
13.0	11.8	9.0	8.5	8.0	7.7	7.5	7.0	
15.0	13.7	9.0	8.5	8.0	7.7	7.5	7.0	

Примечание:  
ТС: полная производительность (кВт).

## 7. Напор вентилятора

## ARNU05GL1G2, ARNU07GL1G2, ARNU09GL1G2

Ед.изм : мм

Устанавливаемое значение	Напор вентилятора (мм.вод.ст (Па))					
	0 (0)	1 (10)	2 (20)	3 (29)	4 (39)	5 (49)
60	-	-	-	-	-	-
65	5.03	-	-	-	-	-
70	5.60	4.85	-	-	-	-
75	6.19	5.44	4.57	-	-	-
80	6.79	6.05	5.17	-	-	-
85	7.41	6.67	5.80	4.80	-	-
90	8.05	7.31	6.43	5.44	-	-
95	8.71	7.96	7.09	6.09	4.97	-
100	9.38	8.63	7.76	6.76	5.64	-
105	10.07	9.32	8.45	7.45	6.33	5.08
110	-	10.03	9.16	8.16	7.04	5.79
115	-	-	9.88	8.88	7.76	6.51
120	-	-	-	9.62	8.50	7.25
125	-	-	-	10.38	9.26	8.01
130	-	-	-	-	10.03	8.78

## ARNU12GL2G2, ARNU15GL2G2, ARNU18GL2G2

Ед.изм : мм

Устанавливаемое значение	Напор вентилятора (мм.вод.ст (Па))					
	0 (0)	1 (10)	2 (20)	3 (29)	4 (39)	5 (49)
75	6.50	-	-	-	-	-
80	7.34	6.70	-	-	-	-
85	8.20	7.55	6.69	-	-	-
90	9.07	8.43	7.56	6.47	-	-
95	9.96	9.32	8.45	7.36	-	-
100	10.87	10.22	9.36	8.27	6.96	-
105	11.79	11.15	10.28	9.19	7.89	6.35
110	12.73	12.09	11.22	10.14	8.83	7.30
115	13.69	13.05	12.18	11.09	9.78	8.25
120	14.67	14.02	13.16	12.07	10.76	9.23
125	15.66	15.01	14.15	13.06	11.75	10.22
130	16.67	16.02	15.16	14.07	12.76	11.23
135	-	-	16.18	15.10	13.79	12.26

## 7. Напор вентилятора

## ARNU21GL3G2, ARNU24GL3G2

Ед.изм : мм

Устанавливаемое значение	Напор вентилятора (мм.вод.ст (Па))					
	0 (0)	1 (10)	2 (20)	3 (29)	4 (39)	5 (49)
85	10.19	-	-	-	-	-
90	12.18	10.71	11.09	-	-	-
95	13.81	12.34	12.19	-	-	-
100	15.16	13.69	13.38	10.71	-	-
105	16.30	14.83	14.36	11.85	-	-
110	17.31	15.85	15.23	12.86	10.97	-
115	18.27	16.80	16.07	13.82	11.93	-
120	19.26	17.79	16.93	14.80	12.91	10.49
125	20.34	18.87	17.89	15.88	13.99	11.57
130	21.60	20.13	19.01	17.14	15.25	12.83
135	-	21.64	20.36	18.66	16.76	14.35
139	-	-	21.08	19.05	17.34	15.29

## 7. Напор вентилятора

## ARNU05GL1G2, ARNU07GL1G2, ARNU09GL1G2

Производительность	Режим		Установленное значение	Стандартный напор (мм.вод.ст (Па))	м³/мин	Минимально-допустимое значение (мм.вод.ст (Па))	Максимально-допустимое значение (мм.вод.ст (Па))
5k	Максимальный (заводская установка)	Высокий	96	2.54 (25)	6.7	-	5(49)
		Средний	91		6.2		
		Низкий	86		5.5		
	Стандартный	Высокий	79	0 (0)	6.7		
		Средний	74		6.2		
		Низкий	69		5.5		
7k	Максимальный (заводская установка)	Высокий	100	2.54 (25)	7.5	-	5(49)
		Средний	93		6.5		
		Низкий	86		5.5		
	Стандартный	Высокий	86	0 (0)	7.5		
		Средний	78		6.5		
		Низкий	69		5.5		
9k	Максимальный (заводская установка)	Высокий	113	2.54 (25)	9.0	-	5(49)
		Средний	97		7.0		
		Низкий	86		5.5		
	Стандартный	Высокий	97	0 (0)	9.0		
		Средний	81		7.0		
		Низкий	69		5.5		

## ARNU12GL2G2, ARNU15GL2G2, ARNU18GL2G2

Производительность	Режим		Установленное значение	Стандартный напор (мм.вод.ст (Па))	м³/мин	Минимально-допустимое значение (мм.вод.ст (Па))	Максимально-допустимое значение (мм.вод.ст (Па))
12k	Максимальный (заводская установка)	Высокий	96	2.54 (25)	6.7	-	5(49)
		Средний	91		6.2		
		Низкий	86		5.5		
	Стандартный	Высокий	79	0 (0)	6.7		
		Средний	74		6.2		
		Низкий	69		5.5		
15k	Максимальный (заводская установка)	Высокий	100	2.54 (25)	7.5	-	5(49)
		Средний	93		6.5		
		Низкий	86		5.5		
	Стандартный	Высокий	86	0 (0)	7.5		
		Средний	78		6.5		
		Низкий	69		5.5		
18k	Максимальный (заводская установка)	Высокий	113	2.54 (25)	9.0	-	5(49)
		Средний	97		7.0		
		Низкий	86		5.5		
	Стандартный	Высокий	97	0 (0)	9.0		
		Средний	81		7.0		
		Низкий	69		5.5		



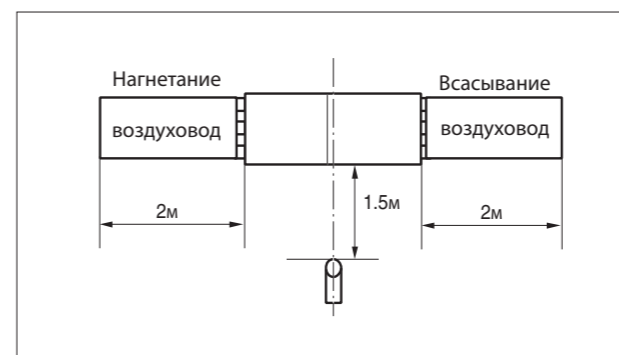
## 7. Напор вентилятора

## ARNU21GL3G2, ARNU24GL3G2

Производительность	Режим		Установленное значение	Стандартный напор (мм.вод.ст (Па))	м <sup>3</sup> /мин	Минимально-допустимое значение (мм.вод.ст (Па))	Максимально-допустимое значение (мм.вод.ст (Па))
	Высокий	Средний					
21k	Максимальный (заводская установка)	Высокий	125	2.54 (25)	17.5	-	5(49)
		Средний	110		14.0		
		Низкий	105		12.0		
	Стандартный	Высокий	113	0 (0)	17.5	-	5(49)
		Средний	95		14.0		
		Низкий	89		12.0		
24k	Максимальный (заводская установка)	Высокий	139	2.54 (25)	20.0	-	5(49)
		Средний	118		16.0		
		Низкий	105		12.0		
	Стандартный	Высокий	125	0 (0)	20.0	-	5(49)
		Средний	102		16.0		
			89		12.0		

## 9. Шумовые характеристики

## 9.2 Шасси L1/L2/L3

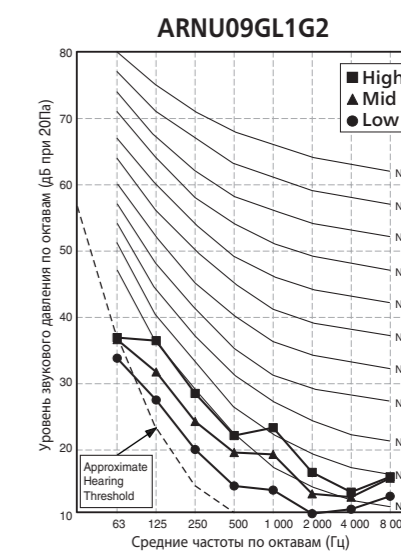
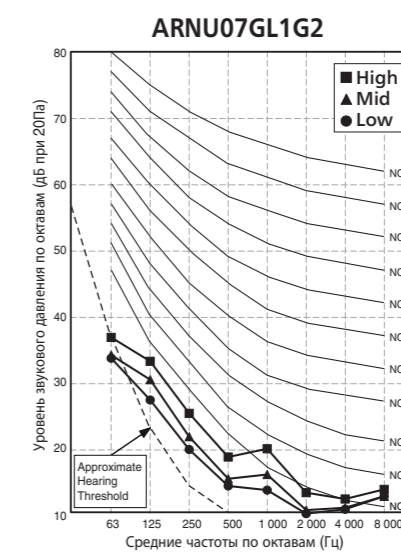
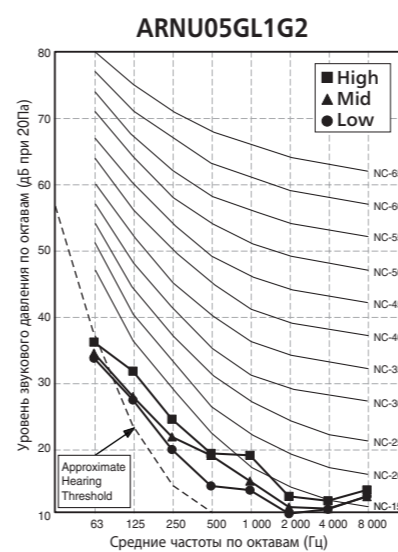


## Примечания:

- Уровень шума измерялся на расстоянии 1,5 м от центра блока;
- Данные действительны для свободного пространства;
- Данные действительны при нормальных условиях работы;
- Опорное звуковое давление равно  $2 \times 10^5$  Па;
- Уровень шума будет меняться в зависимости от ряда факторов, таких как конструкция (коэффициент звукопоглощения) конкретного помещения, в котором смонтировано оборудование

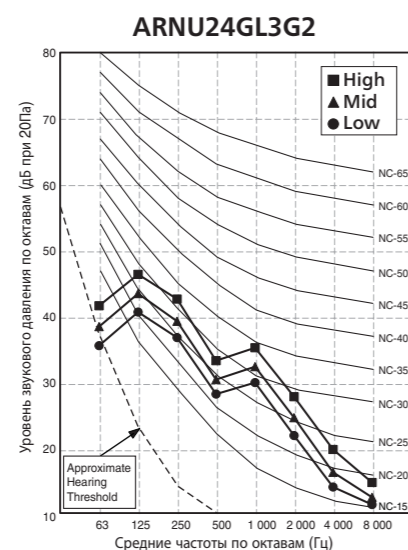
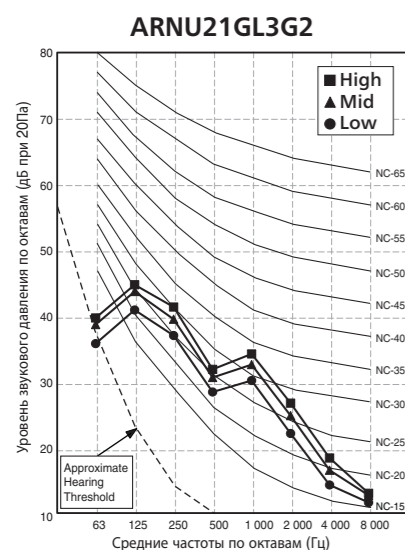
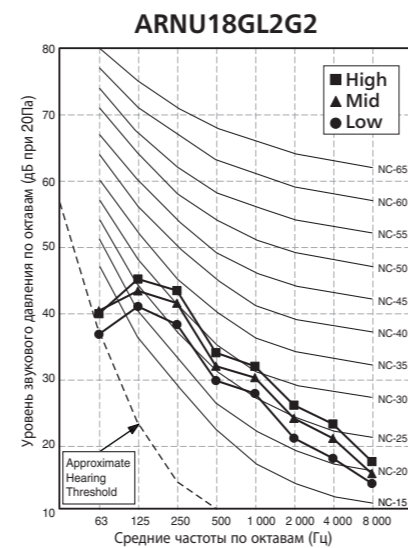
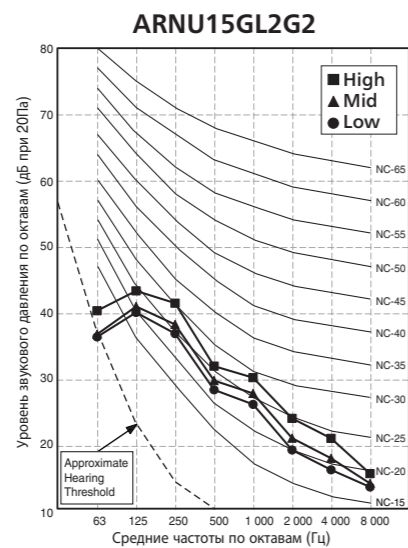
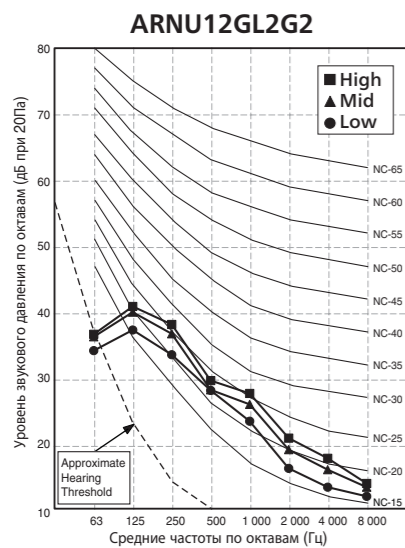
Модель	Уровень шума дБ(А), Выс-Сред-Низк		
	Напор вентилятора (Па)		
	10	20	50
ARNU05GL1G2	24-22-21	25-24-22	29-28-27
ARNU07GL1G2	25-22-21	26-24-22	31-29-27
ARNU09GL1G2	27-24-21	28-25-22	32-30-27
ARNU12GL2G2	28-26-24	30-27-25	34-32-30
ARNU15GL2G2	32-28-26	33-30-28	36-34-32
ARNU18GL2G2	34-31-28	35-32-29	38-36-34
ARNU21GL3G2	33-28-27	35-29-28	38-36-34
ARNU24GL3G2	35-32-27	36-33-28	39-36-34

## Уровень звукового давления (10 Па)





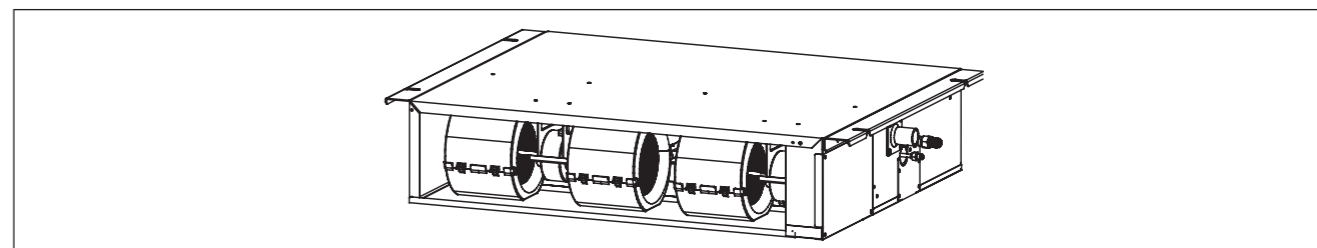
## 9. Шумовые характеристики



## 10. Installation

## Шасси L1/L2/L3

- Перед монтажом блока необходимо внимательно изучить данную инструкцию.
- При повреждении силового кабеля работы по его замене должны проводиться только квалифицированными специалистами.
- Электрические работы должны быть выполнены строго в соответствии с инструкцией по монтажу и правилами техники безопасности.



## Необходимые принадлежности

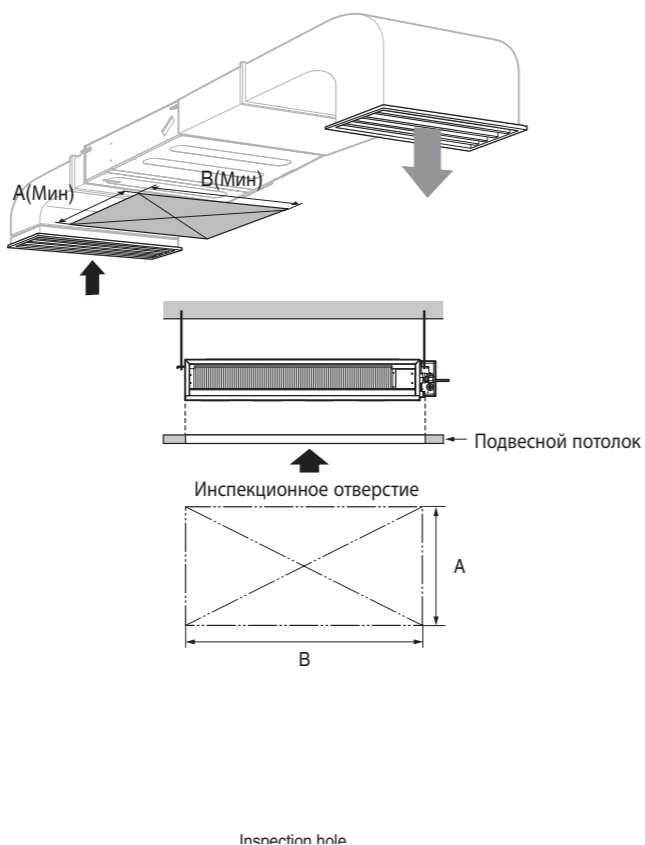
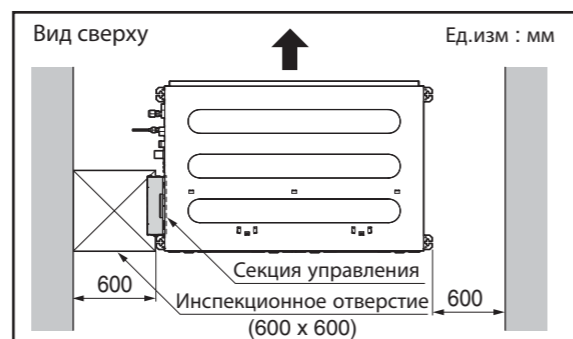
- Кабель управления.
- Трубопроводы: газовый и жидкостный.
- Анкерный болт (M10 длиной 650 мм).
- Изолированный дренажный шланг.
- Дополнительный дренажный шланг.

## Необходимые инструменты

- Нивелир (уровень).
- Отвертка.
- Электродрель.
- Перфоратор (Ø70 мм).
- Вальцовочный набор.
- Динамометрические гаечные ключи.
- Шестигранный гаечный ключ.
- Детектор утечки газа.
- Руководство по монтажу.
- Термометр.

### 10.1 Выбор наилучшего места расположения блока

- В местах расположения оборудования не должно быть источников теплоты или открытого пламени.
- Необходимо обеспечить отсутствие помех, препятствующих свободной циркуляции воздуха.
- Место расположения блока должно быть удобным для отвода дренажа.
- Необходимо выбирать место расположения блока с учетом его шумовых характеристик.
- Выбранное место расположения не должно быть рядом с дверьми.
- Необходимо следовать требованиям по расстоянию блока от стен, пола, потолка.
- Внутренний блок должен иметь достаточно места для технического обслуживания.



[Шасси L1/L2/L3]

(Ед.изм : мм)

Производительность (КБТЕ/ч)	А	В
5/7/9	800	800
12/15/18	800	1000
21/24	800	1200

### 10.2 Расположение блока и способы его монтажа

При монтаже внутреннего блока необходимо следовать указанным ниже рекомендациям

#### ВАРИАНТ 1

##### БЛОК ПОДВЕШЕН НА ШПИЛЬКАХ

- Для снижения вибраций установить мягкую вставку между блоком и воздуховодом
- Монтировать блок с небольшим уклоном в сторону дренажного отверстия, как показано на рисунке

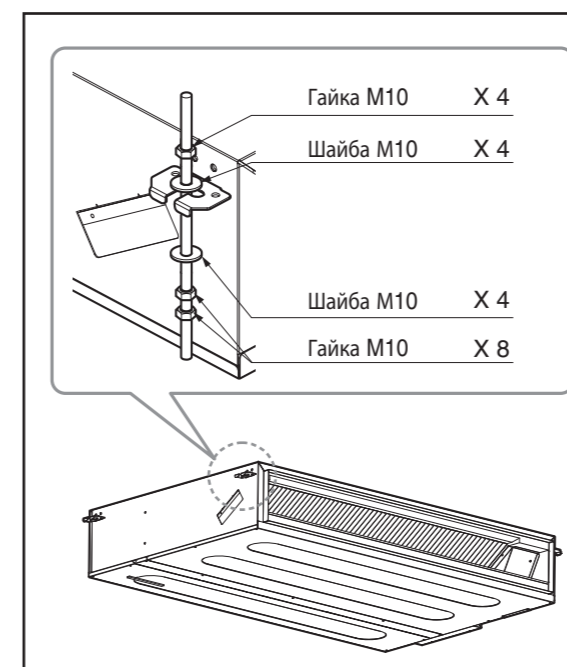
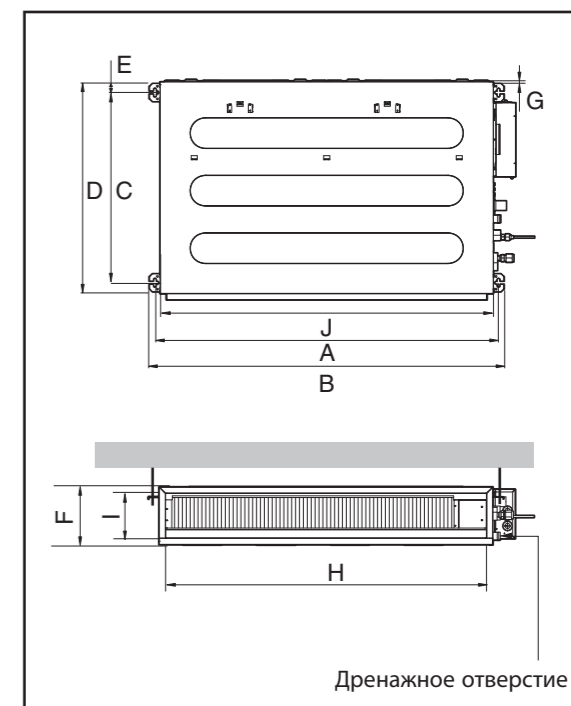
#### ВАРИАНТ 2

##### БЛОК ЗАКРЕПЛЕН КОНСОЛЬНО

- Блок должен быть смонтирован таким образом, чтобы имела возможность корректировки его положения по уровню
- Вибрации от блока не должны передаваться строительным конструкциям
- Необходимо обеспечить свободный доступ к блоку для проведения ТО

(Ед.изм : мм)

Размеры	А	В	С	Д	Е	Г	Н	И	Ж	
Пр-ть (КБТЕ/ч)										
5/7/9	733	772	628	700	36	190	20	660	155	700
12/15/18	933	972	628	700	36	190	20	860	155	900
21/24	1133	1172	628	700	36	190	20	1060	155	1100



## Примечания

Не рекомендуется монтировать блок в следующих местах:

1. Кухни в предприятиях общественного питания, где образуется значительное количество жирных паров и загрязняющих веществ. Это может привести к снижению эффективности теплообмена, или к избыточному выпадению конденсата, или неисправности дренажного насоса.

В таких случаях предпринимаются следующие действия:

- Убедиться, что местная вентиляция удаляет все загрязняющие вещества

- Обеспечить достаточное расстояние от места приготовления пищи до внутреннего блока

2. Не следует располагать внутренний блок в местах накопления жирных паров или железного порошка.

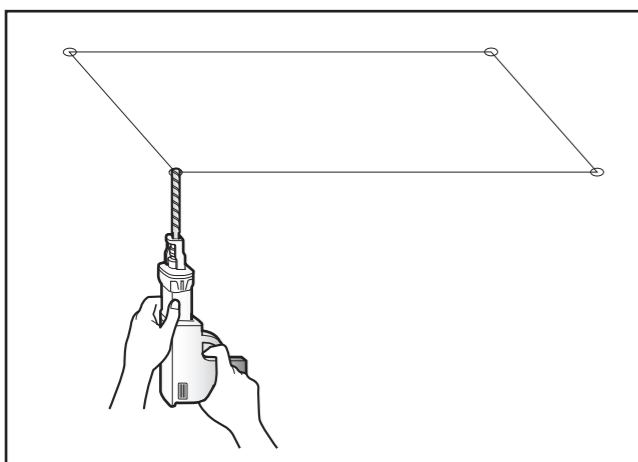
3. Не следует располагать внутренний блок в местах, где возможно появление горючего газа.

4. Не следует располагать внутренний блок в местах, где образуются едкие газы.

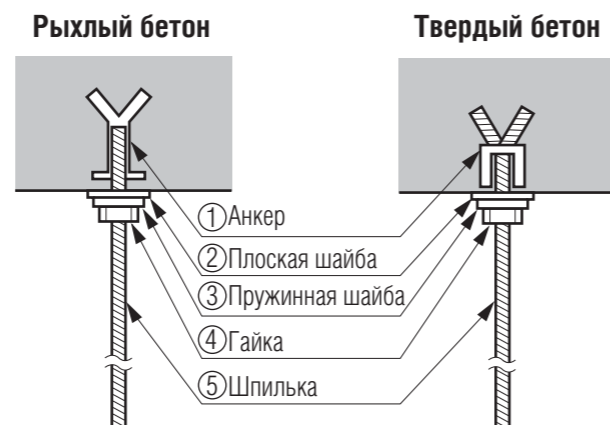
5. Не следует располагать внутренний блок вблизи высокочастотных генераторов.

## 10.3 Монтаж внутреннего блока

- Наметить места расположения фиксирующих шпилек
- Просверлить отверстия в потолке для установки анкеров



- Закрепить цангу анкера на шпильке
- Обеспечить надежное крепление шпильки с анкером в отверстиях в потолке
- Подвесить блок на шпильках, обеспечив необходимый уклон с помощью гаек и шайб по уровню

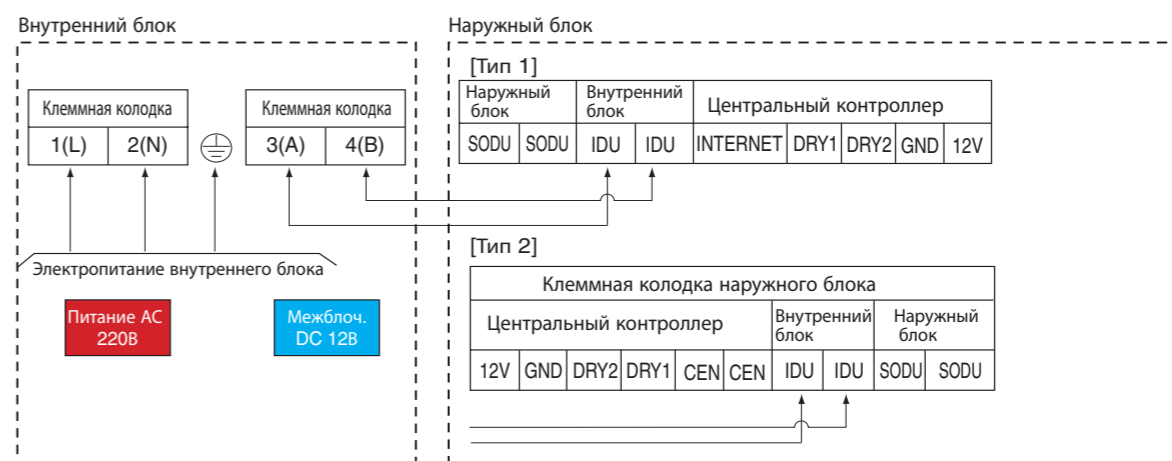


**ВНИМАНИЕ!** Прочно закрепить гайку и болт, чтобы предотвратить падение кондиционера.

## 10.4 Электрические соединения

- Подсоединить провода индивидуально к клеммной колодке в соответствии с соединениями на наружном блоке
- Убедиться в том, что цвета проводов и клеммы наружного блока такие же, как и те, что у внутреннего блока

## L1/L2/L3 шасси



## Фиксация кабелей

1. Подвести 2 кабеля к секции управления.
2. Сначала закрепить кабели внутри секции управления с помощью металлического зажима, затянув винты.
3. Закрепить кабель с сечением 0,75 мм<sup>2</sup> внутри секции управления с помощью пластикового жгута.

## 10.5 Проверка функционирования дренажной системы

- Распылить 1–2 стакана воды на испаритель
- Убедиться в нормальном отводе дренажа (без утечек) из поддона блока

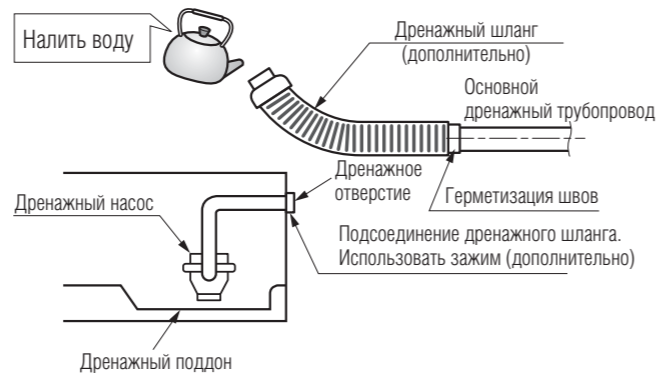
## 10. Монтаж

## 10.3. Проверка дренажной системы

- Распылить 1–2 стакана воды на испаритель
- Убедиться в нормальном отводе дренажа (без утечек) из поддона блока

## 10.4. Дренажная система внутреннего блока

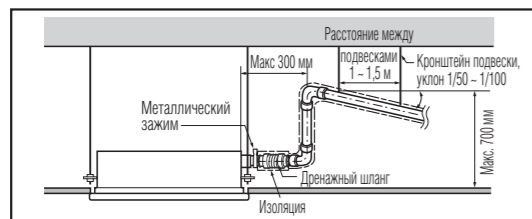
- Трубопровод дренажной системы должен иметь уклон (1/50 до 1/100): трубопровод не должен иметь прогибов или подъемов для предотвращения противотока и застоя воды
  - При подсоединении дренажного трубопровода ко внутреннему блоку не прилагать чрезмерных усилий
  - Наружный диаметр дренажного трубопровода внутреннего блока 32 мм
- Материал дренажной трубы: поливинилхлоридная труба VP-25
- Дренажная труба должна быть изолирована теплоизоляцией
- Теплоизоляционный материал: пенополиэтилен толщиной более 8 мм



## Проверка дренажа

Для отвода конденсата в блоке имеется встроенный дренажный насос.

Для проверки работы дренажного насоса использовать следующую процедуру:



## ВНИМАНИЕ

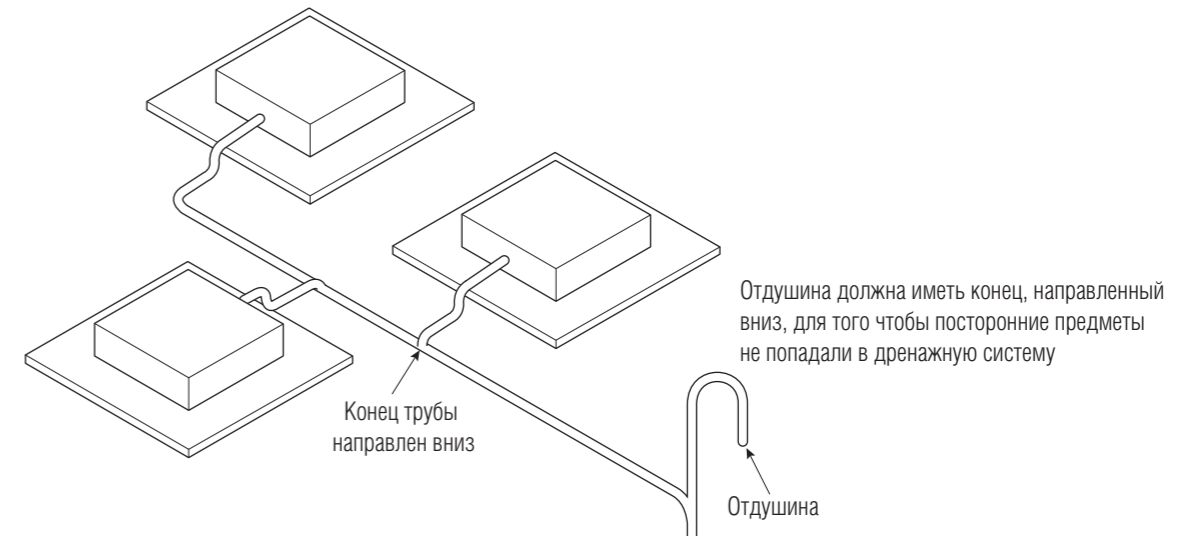
Поставляемый гибкий шланг не должен сильно натягиваться. Сильное натяжение дренажного шланга может привести к утечке конденсата.

- Подсоединить дополнительный дренажный трубопровод.
- Заполнить дренажную систему водой и проверить наличие неплотностей.
- Проверить дренажный насос на работоспособность.
- Когда испытание будет закончено, соединить гибкий дренажный трубопровод с дренажным отверстием на внутреннем блоке.

## 10. Монтаж

## 10.5. Прокладка дренажного трубопровода

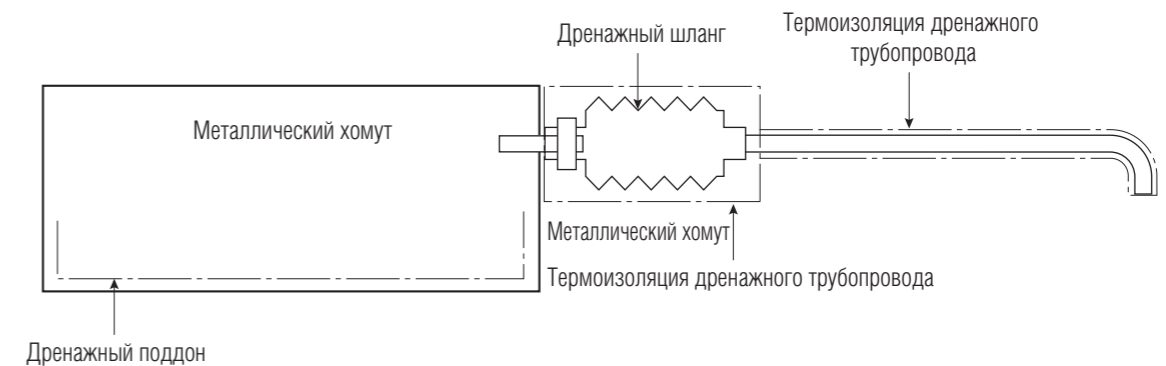
1. На рисунке показан пример организации системы дренажа от нескольких внутренних блоков. Основной дренажный трубопровод должен иметь как можно больший диаметр.



2. Необходимо сокращать до минимума длины дренажных трубопроводов. Количество внутренних блоков, подсоединенных к одной дренажной системе, должно быть минимальным.

## 10.6. Использование дренажного шланга (гибкого)

Для подсоединения дренажного трубопровода к дренажному отверстию на внутреннем блоке необходимо использовать гибкий шланг, который позволит снять механические напряжения.



## \* Необходимо обратить внимание на следующее:

- Диаметр дренажного трубопровода должен быть не менее диаметра дренажного отверстия.
- Необходимо термоизолировать дренажный трубопровод для предотвращения появления конденсата на его поверхности.
- Необходимо организовать дренажную систему еще до монтажа внутреннего блока и подключения к нему электропитания. После монтажа блока необходимо налить воды в дренажный поддон и проверить функционирование дренажного насоса.
- Все соединения дренажной системы должны быть надежны и герметичны (особенно для труб из ПВХ).
- Термоизолировать дренажный шланг изоляционной лентой.

## МОНТАЖ ПРОВОДНОГО ПДУ

Если датчик температуры в помещении находится в ПДУ, то для поддержания заданной температуры необходимо располагать ПДУ в зоне, где отсутствует влияние прямых солнечных лучей, повышенной влажности и различных источников холода или тепла. Следует располагать ПДУ на высоте 1,5 м от пола, в местах с достаточной циркуляцией воздуха и постоянной температурой.

## Не следует располагать ПДУ в местах, где он был бы подвержен влиянию:

- Сквозняков или застойных зон (за дверью или в углах помещения).
- Поток холодного или теплого воздуха от системы вентиляции.
- Радиационного теплового излучения от солнца или других источников.
- Подвесных дымоходов или трубопроводов отопления.
- Неконтролируемых рабочих зон, например расположение на наружной стене здания.
- Данный ПДУ имеет сегментный ЖК-дисплей. Для обеспечения нормальной работы системы ПДУ должен быть смонтирован в соответствии с рис. 1. (Высота от пола должна быть 1,2–1,5 м.).

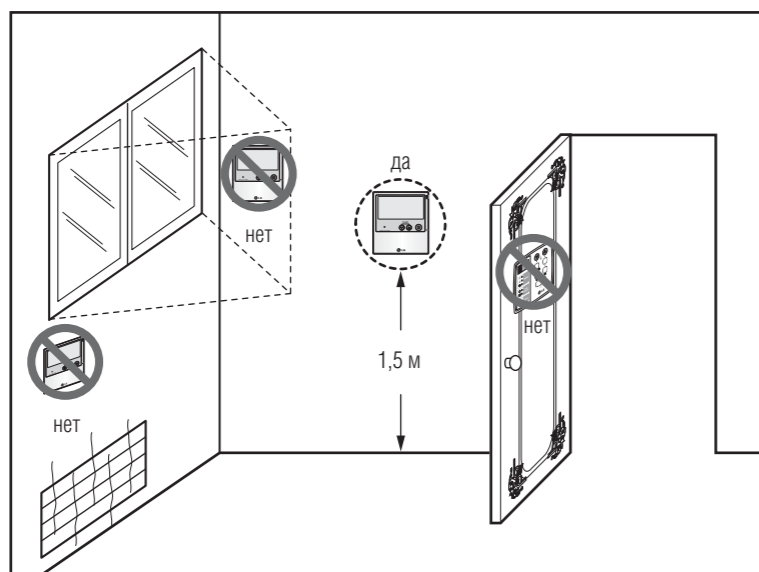


Рис. 1. Типичное расположение проводного ПДУ

## Стандартные принадлежности

Название	Дренажный шланг	Металлический зажим	Шайба для крепления блока на шпильках	Пластиковый жгут	Изоляция для мест подсоединения	Другое
Количество	1 шт.	2 шт.	8 шт.	4 шт.	1 комплект	
Изображение						<ul style="list-style-type: none"> <li>• Бумажный шаблон для разметки</li> <li>• Инструкция по монтажу и эксплуатации</li> </ul>

Винты для крепления декоративной панели находятся в панели.

## СДАЧА В ЭКСПЛУАТАЦИЮ

Необходимо объяснить пользователю оборудования порядок действий при эксплуатации и техническом обслуживании блока. Указать соответствующие пункты в инструкции (очистка воздушного фильтра, управление температурой и т.п.).

## ⚠ ВНИМАНИЕ

Использовать только те принадлежности, которые имеют указанное описание.

## Канального типа, встраиваемые

1. Особенности
2. Технические характеристики
3. Габаритные размеры
4. Гидравлические схемы
5. Электрические схемы
6. Таблицы производительности
7. Напор вентилятора
8. Электрические характеристики
9. Шумовые характеристики
10. Монтаж оборудования
11. Принадлежности

## 1. Особенности

Категория	Функция	ARNU07GB3G2+PBSGB30 (Комплект), PBSC30 (Комплект) ARNU07GB3G2+PBSGB30 (Комплект), PBSC30 (Комплект) ARNU07GB3G2+PBSGB30 (Комплект), PBSC30 (Комплект) ARNU07GB3G2+PBSGB30 (Комплект), PBSC30 (Комплект) ARNU07GB3G2+PBSGB30 (Комплект), PBSC30 (Комплект) ARNU07GB3G2+PBSGB30 (Комплект), PBSC30 (Комплект)
Воздушный поток	Направление подачи воздуха	1
	Управление распределением воздушного потока (влево, вправо)	-
	Управление распределением воздушного потока (вверх, вниз)	-
	Автоматическое перемещение жалюзи (влево, вправо)	-
	Автоматическое перемещение жалюзи (вверх, вниз)	-
	Интенсивность подачи воздуха по режимам работы (вентиляция/охлаждение/нагрев)	3 / 3 / 3
	Функция Chaos swing	-
	Функция Chaos wind	-
	Jet Cool (форсированное охлаждение)	-
	Вихревой режим	-
Очистка воздуха	Дезодорирующий фильтр	X
	Система очистки воздуха Neo Plasma	X
	Фильтр предварительной очистки (моющийся/антигрибковый)	O
Монтаж	Дренажный насос	O
	Контроль внешнего статического давления	O
	Электронагреватель	X
	Функция увеличенной высоты потолка	-
Надежность	Теплый пуск	O
	Самодиагностика	O
	Здоровая дегидратация	O
Удобство эксплуатации	Автоматическая смена режимов	O (только в системах охлаждения/нагрев)
	Автоматическая очистка	O
	Работа в автоматическом режиме	O
	Функция автоматического перезапуска	O
	Блокировка клавиатуры контроллера	O
	Форсированный режим работы	-
	Управление группой блоков	O
	Режим сна	O
	Таймер (ВКЛ/ВЫКЛ)	O
	24-часовой таймер	O
Работа по двум датчикам температуры	O	
Индивидуальное управление	Стандартный проводной пульт дистанционного управления	PQRCVSL0/PQRCVSL0QW
	Проводной пульт дистанционного управления Deluxe	PQRCUDS0(B/S)
	Упрощенный проводной пульт дистанционного управления	PQRCVCL0Q(W)
	Упрощенный проводной пульт дистанционного управления (для гостиниц)	PQRCHCA0Q(W)
	Беспроводной пульт дистанционного управления с ЖК-дисплеем	PQWRH(C)DFO
Дополнительные возможности	Зональное управление	
	СТIE	
	Внешний температурный датчик	PQRSTA0
	Управление группой блоков	PZCWRCG3
	Модуль внешнего сигнала	PQDSA(1)/PQDSB(1)/PQDSBC/PQDSBNGCM1

O: применяется, X: не применяется, -: не относится к данному оборудованию.

Опция: наименование модели и цена отличаются в зависимости от опций, установленных на заводе на типовой блок.



## 2. Технические характеристики

Тип блока			Канального типа. Встраиваемые		
Принадлежность			PBSGB30/PBSC30	PBSGB30/PBSC30	PBSGB30/PBSC30
Модель	Ед. изм.		ARNU07GB3G2	ARNU09GB3G2	ARNU12GB3G2
Холодопроизводительность	кВт		2,2	2,8	3,6
	Ккал/ч		1 900	2 400	3 100
Теплопроизводительность	кВт		2,5	3,2	4,0
	Ккал/ч		2 200	2 800	3 400
Корпус			Оцинкованная сталь	Оцинкованная сталь	Оцинкованная сталь
Размеры (Ш × Г × В)	Блок	мм	820 × 575 × 190	820 × 575 × 190	820 × 575 × 190
Теплообменник	Ряды × заходы × шаг оребрения		2 × 11 × 21	2 × 11 × 21	2 × 11 × 21
	Площадь поверхности	м <sup>2</sup>	0,16	0,16	0,16
Вентилятор	Тип		Центробежный	Центробежный	Центробежный
	Потр. мощн. привода × кол-во	Вт	30,0	30,0	30,0
	Рабочий ток	А	0,15	0,15	0,15
	Расход воздуха (выс./средн./низк.)	м <sup>3</sup> /мин	8/6,5/5,5	9/7/6	10/8/6,5
	Напор вентилятора	мм.вод.ст(Па)	2 (20)	2 (20)	2 (20)
	Расход воздуха (выс./средн./низк.)	м <sup>3</sup> /мин	8/6,5/5,5	9/7/6	10/8/6,5
	Напор вентилятора	мм.вод.ст(Па)	0 (0)	0 (0)	0 (0)
	Привод		Прямой	Прямой	Прямой
Тип привода			BLDC	BLDC	BLDC
Управление температурой			Микропроцессор. Термостат для охлаждения и нагрева	Микропроцессор. Термостат для охлаждения и нагрева	Микропроцессор. Термостат для охлаждения и нагрева
Материал звуко- и теплоизоляции			Пенополистирол	Пенополистирол	Пенополистирол
Воздушный фильтр			-	-	-
Защитное устройство			Предохранитель	Предохранитель	Предохранитель
Трубопроводы	Жидкость	мм (дюйм)	∅6,35 (1/4)	∅6,35 (1/4)	∅6,35 (1/4)
	Газ	мм (дюйм)	∅12,7 (1/2)	∅12,7 (1/2)	∅12,7 (1/2)
	Дренаж (внутр. диаметр)	мм	25,4	25,4	25,4
Вес нетто	Блок	кг	21	21	21
Уровень шума (звук. давл., 1,5 м, выс./средн./низк.)		дБ (А)	37/34/33	39/35/34	40/37/34
Электропитание		Ф, В, Гц	1, 220 ~ 240, 50	1, 220 ~ 240, 50	1, 220 ~ 240, 50
Расширительное устройство			ЭРВ		
Кабель питания			CV 1,5 × 3С	CV 1,5 × 3С	CV 1,5 × 3С
Кабель управления			CVV-SB 1,25 × 2С	CVV-SB 1,25 × 2С	CVV-SB 1,25 × 2С

## Примечания:

- Расчет производительности основан на следующих условиях:  
Охлаждение – Внутр. т-ра: 27 °С<sub>СТ</sub> / 19 °С<sub>ВТ</sub> – Наруж. т-ра: 35 °С<sub>СТ</sub> / 24 °С<sub>ВТ</sub>  
– Длина трубопровода 7,5 м – Перепад высоты между блоками равен нулю.  
Нагрев – Внутр. т-ра: 20 °С<sub>СТ</sub> / 15 °С<sub>ВТ</sub> – Наружн. т-ра: 7 °С<sub>СТ</sub> / 6 °С<sub>ВТ</sub>  
– Длина трубопровода 7,5 м – Перепад высоты между блоками равен нулю.
- Производительность = полная производительность.
- В связи с постоянным совершенствованием выпускаемой продукции технические характеристики могут быть изменены без предварительного уведомления.
- ЭРВ: электронный расширительный вентиль.

## Формула пересчета:

кВт= ккал/ч × 1,16

## 2. Технические характеристики

Тип блока			Канального типа. Встраиваемые		
Принадлежность (комплект)			PBSGB30/PBSC30	PBSGB40/PBSC40	PBSGB40/PBSC40
Модель	Ед. изм.		ARNU15GB3G2	ARNU18GB4G2	ARNU24GB4G2
Холодопроизводительность	кВт		4,5	5,6	7,1
	Ккал/ч		3 900	4 800	6 100
Теплопроизводительность	кВт		5,0	6,3	8,0
	Ккал/ч		4 300	5 400	6 900
Корпус			Оцинкованная сталь	Оцинкованная сталь	Оцинкованная сталь
Размеры (Ш × Г × В)	Блок	мм	820 × 575 × 190	1 100 × 575 × 190	1 100 × 575 × 190
Теплообменник	Ряды × заходы × шаг оребрения		2 × 11 × 21	3 × 10 × 18	3 × 10 × 18
	Площадь поверхности	м <sup>2</sup>	0,16	0,23	0,23
Вентилятор	Тип		Центробежный	Центробежный	Центробежный
	Потр. мощн. привода × кол-во	Вт	30	80	80
	Рабочий ток	А	0,15	0,38	0,38
	Расход воздуха (выс./средн./низк.)	м <sup>3</sup> /мин	11/10/8	14/12/10	17/15/10
	Напор вентилятора	мм.вод.ст (Па)	2 (20)	2 (20)	2 (20)
	Расход воздуха (выс./средн./низк.)	м <sup>3</sup> /мин	11/10/8	14/12/10	17/15/10
	Напор вентилятора	мм.вод.ст (Па)	0 (0)	0 (0)	0 (0)
	Привод		Прямой	Прямой	Прямой
Тип привода			BLDC	BLDC	BLDC
Управление температурой			Микропроцессор. Термостат для охлаждения и нагрева	Микропроцессор. Термостат для охлаждения и нагрева	Микропроцессор. Термостат для охлаждения и нагрева
Материал звуко- и теплоизоляции			Пенополистирол	Пенополистирол	Пенополистирол
Воздушный фильтр			-	-	-
Защитное устройство			Предохранитель	Предохранитель	Предохранитель
Трубопроводы	Жидкость	мм (дюйм)	∅6,35 (1/4)	∅6,35 (1/4)	∅6,35 (1/4)
	Газ	мм (дюйм)	∅12,7 (1/2)	∅12,7 (1/2)	∅12,7 (1/2)
	Дренаж (внутр. диаметр)	мм	25,4	25,4	25,4
Вес нетто	Блок	кг	21	26	26
Уровень шума (звук. давл., 1,5 м, выс./средн./низк.)		дБ (А)	41/40/37	43/40/37	46/43/37
Электропитание		Ф, В, Гц	1, 220 ~ 240, 50	1, 220 ~ 240, 50	1, 220 ~ 240, 50
Расширительное устройство			ЭРВ		
Кабель питания			CV 1,5 × 3С	CV 1,5 × 3С	CV 1,5 × 3С
Кабель управления			CVV-SB 1,25 × 2С	CVV-SB 1,25 × 2С	CVV-SB 1,25 × 2С

## Примечания:

- Расчет производительности основан на следующих условиях:  
Охлаждение – Внутр. т-ра: 27 °С<sub>СТ</sub> / 19 °С<sub>ВТ</sub> – Наруж. т-ра: 35 °С<sub>СТ</sub> / 24 °С<sub>ВТ</sub>  
– Длина трубопровода 7,5 м – Перепад высоты между блоками равен нулю.  
Нагрев – Внутр. т-ра: 20 °С<sub>СТ</sub> / 15 °С<sub>ВТ</sub> – Наружн. т-ра: 7 °С<sub>СТ</sub> / 6 °С<sub>ВТ</sub>  
– Длина трубопровода 7,5 м – Перепад высоты между блоками равен нулю.
- Производительность = полная производительность.
- В связи с постоянным совершенствованием выпускаемой продукции технические характеристики могут быть изменены без предварительного уведомления.
- ЭРВ: электронный расширительный вентиль.

## Формула пересчета:

кВт= ккал/ч × 1,16

### 3. Габаритные размеры

**Канального типа, встраиваемые**

ARNU07GB3G2+PBSGB30 (комплект), PBSC30 (комплект)  
 ARNU09GB3G2+PBSGB30 (комплект), PBSC30 (комплект)  
 ARNU12GB3G2+PBSGB30 (комплект), PBSC30 (комплект)  
 ARNU15GB3G2+PBSGB30 (комплект), PBSC30 (комплект)  
 ARNU18GB4G2+PBSGB40 (комплект), PBSC40 (комплект)  
 ARNU24GB4G2+PBSGB40 (комплект), PBSC40 (комплект)

**Совместно с всасывающей решеткой**

Прокладка	A
07, 09, 12, 15	820
18, 24	1100

**Совместно с всасывающей решеткой и гибкой вставкой**

	B	C	D
PBSGB30	910	359	56
PBSGB40	1188	359	56

	E	F	G
PBSC30	821	274	42-250
PBSC40	1100	274	42-250

**Внутренний блок**

Поз.	Наименование	Величина
1	Подсоединение жидкостного трубопровода	Сечение (7 к, 9 к, 12 к, 18 к): $\varnothing 6,35$ Сечение (24 к): $\varnothing 9,52$
2	Подсоединение газового трубопровода	Сечение (7 к, 9 к, 12 к, 18 к): $\varnothing 12,7$ Сечение (24 к): $\varnothing 15,88$
3	Подсоединение дренажного трубопровода	
4	Подключение электропитания	
5	Жалюзи для подачи воздуха	
6	Всасывающая решетка	

Ед. измерения: мм

**В3/B4**

Совместно с всасывающей решеткой и гибкой вставкой

Совместно с всасывающей решеткой

Совместно с всасывающей решеткой и гибкой вставкой

Совместно с всасывающей решеткой

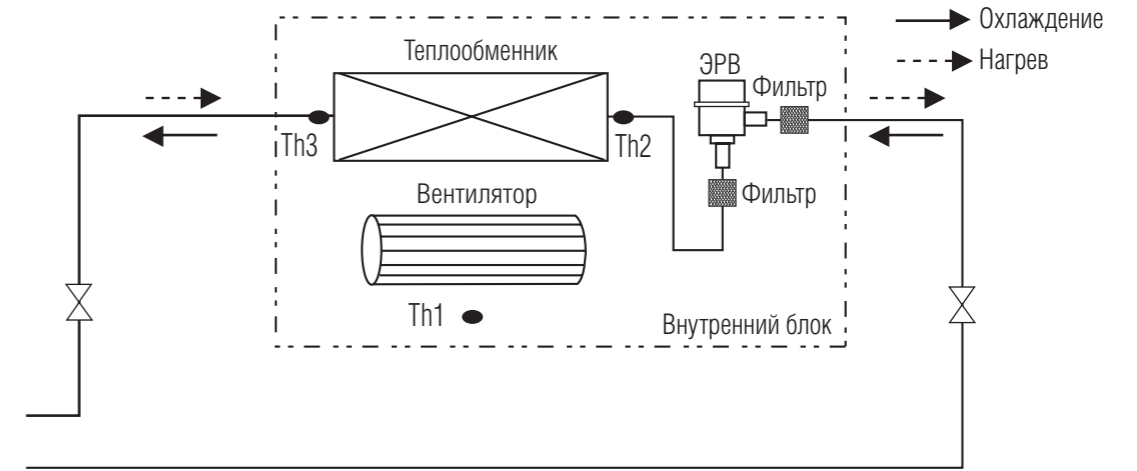
Примечания:  
 1. Монтаж блока производится в соответствии с инструкцией по монтажу.  
 2. Заемление блока производится в соответствии с действующими стандартами.

**LG Electronics**

ТИП ШАССИ: В3/В4

125047, Москва, 4-й Лесной пер., д.4, LG Electronics RUS  
 Тел.: +7 916 558 3122  
 www.lgaircon.ru | info@lgaircon.ru

### 4. Гидравлическая схема



#### Размеры подсоединяемых трубопроводов

Ед. измерения: мм (дюйм)

Модель	Газ	Жидкость
ARNU07GB3G2+PBSGB30 (комплект), PBSC30 (комплект)	$\varnothing 12,7$ (1/2)	$\varnothing 6,35$ (1/4)
ARNU09GB3G2+PBSGB30 (комплект), PBSC30 (комплект)	$\varnothing 12,7$ (1/2)	$\varnothing 6,35$ (1/4)
ARNU12GB3G2+PBSGB30 (комплект), PBSC30 (комплект)	$\varnothing 12,7$ (1/2)	$\varnothing 6,35$ (1/4)
ARNU15GB3G2+PBSGB30 (комплект), PBSC30 (комплект)	$\varnothing 12,7$ (1/2)	$\varnothing 6,35$ (1/4)
ARNU18GB4G2+PBSGB40 (комплект), PBSC40 (комплект)	$\varnothing 12,7$ (1/2)	$\varnothing 6,35$ (1/4)
ARNU24GB4G2+PBSGB40 (комплект), PBSC40 (комплект)	$\varnothing 15,88$ (5/8)	$\varnothing 9,52$ (3/8)

Участок	Описание
Th1	Датчик температуры внутреннего воздуха
Th2	Датчик температуры трубопровода на входе
Th3	Датчик температуры трубопровода на выходе





## 6. Таблицы производительности

## Теплопроизводительность

Индекс производительности	Температура наружного воздуха (СТ, °C)		КкалТемпература внутреннего воздуха СТ (°C)					
			16,0	18,0	20,0	21,0	22,0	24,0
	СТ (°C)	BT (°C)	ТС кВт	ТС кВт	ТС кВт	ТС кВт	ТС кВт	ТС кВт
4,5	-19,8	-20,0	3,4	3,4	3,4	3,3	3,3	3,3
	-18,8	-19,0	3,5	3,5	3,5	3,5	3,4	3,4
	-16,7	-17,0	3,7	3,7	3,7	3,7	3,7	3,6
	-14,7	-15,0	3,9	3,8	3,4	3,8	3,8	3,8
	-12,6	-13,0	4,1	4,1	3,6	4,0	4,0	4,0
	-10,5	-11,0	4,3	4,3	3,8	4,3	4,2	4,2
	-9,5	-10,0	4,3	4,3	3,9	4,3	4,3	4,3
	-8,5	-9,1	4,4	4,4	4,0	4,4	4,4	4,3
	-7,0	-7,6	4,6	4,6	4,1	4,4	4,4	4,4
	-5,0	-5,6	4,8	4,8	4,3	4,6	4,6	4,4
	-3,0	-3,7	5,0	5,0	4,4	4,8	4,7	4,4
	0,0	-0,7	5,3	5,3	4,6	4,8	4,7	4,4
	3,0	2,2	5,6	5,4	4,9	4,8	4,7	4,4
	5,0	4,1	5,6	5,4	5,0	4,8	4,7	4,4
	7,0	6,0	5,8	5,4	5,0	4,8	4,7	4,4
	9,0	7,9	5,8	5,4	5,0	4,8	4,7	4,4
	11,0	9,8	5,8	5,4	5,0	4,8	4,7	4,4
13,0	11,8	5,8	5,4	5,0	4,8	4,7	4,4	
15,0	13,7	5,8	5,4	5,0	4,8	4,7	4,4	
5,6	-19,8	-20,0	4,2	4,2	4,2	4,2	4,2	4,2
	-18,8	-19,0	4,3	4,3	4,3	4,3	4,3	4,3
	-16,7	-17,0	4,6	4,6	4,6	4,6	4,6	4,5
	-14,7	-15,0	4,9	4,8	4,3	4,8	4,8	4,8
	-12,6	-13,0	5,1	5,1	4,5	5,0	5,0	5,0
	-10,5	-11,0	5,4	5,4	4,8	5,4	5,3	5,3
	-9,5	-10,0	5,4	5,4	4,9	5,4	5,4	5,4
	-8,5	-9,1	5,5	5,5	5,0	5,5	5,5	5,4
	-7,0	-7,6	5,7	5,7	5,1	5,6	5,6	5,5
	-5,0	-5,6	6,0	6,0	5,4	5,8	5,8	5,5
	-3,0	-3,7	6,2	6,2	5,5	6,1	5,9	5,5
	0,0	-0,7	6,6	6,6	5,8	6,1	5,9	5,5
	3,0	2,2	7,0	6,7	6,2	6,1	5,9	5,5
	5,0	4,1	7,1	6,7	6,3	6,1	5,9	5,5
	7,0	6,0	7,2	6,7	6,3	6,1	5,9	5,5
	9,0	7,9	7,2	6,7	6,3	6,1	5,9	5,5
	11,0	9,8	7,2	6,7	6,3	6,1	5,9	5,5
13,0	11,8	7,2	6,7	6,3	6,1	5,9	5,5	
15,0	13,7	7,2	6,7	6,3	6,1	5,9	5,5	
7,1	-19,8	-20,0	5,4	5,4	5,4	5,3	5,3	5,3
	-18,8	-19,0	5,5	5,5	5,5	5,5	5,4	5,4
	-16,7	-17,0	5,8	5,8	5,8	5,8	5,8	5,8
	-14,7	-15,0	6,2	6,1	5,5	6,1	6,1	6,1
	-12,6	-13,0	6,5	6,5	5,8	6,4	6,4	6,4
	-10,5	-11,0	6,8	6,8	6,0	6,8	6,7	6,7
	-9,5	-10,0	6,9	6,9	6,2	6,9	6,9	6,8
	-8,5	-9,1	7,0	7,0	6,3	7,0	7,0	6,8
	-7,0	-7,6	7,3	7,3	6,5	7,1	7,1	7,0
	-5,0	-5,6	7,6	7,6	6,8	7,4	7,4	7,0
	-3,0	-3,7	7,9	7,9	7,0	7,7	7,5	7,0
	0,0	-0,7	8,4	8,4	7,4	7,8	7,5	7,0
	3,0	2,2	8,9	8,6	7,8	7,8	7,5	7,0
	5,0	4,1	9,0	8,6	8,0	7,8	7,5	7,0
	7,0	6,0	9,2	8,6	8,0	7,8	7,5	7,0
	9,0	7,9	9,2	8,6	8,0	7,8	7,5	7,0
	11,0	9,8	9,2	8,6	8,0	7,8	7,5	7,0
13,0	11,8	9,2	8,6	8,0	7,8	7,5	7,0	
15,0	13,7	9,2	8,6	8,0	7,8	7,5	7,0	

Примечание:  
ТС: полная производительность (кВт).

## 7. Напор вентилятора и расход воздуха

ARNU07GB3G2+PBSGB30 (комплект), PBSC30 (комплект)

ARNU09GB3G2+PBSGB30 (комплект), PBSC30 (комплект)

ARNU12GB3G2+PBSGB30 (комплект), PBSC30 (комплект)

ARNU15GB3G2+PBSGB30 (комплект), PBSC30 (комплект)

(Единица измерения: м<sup>3</sup>/мин.)

Задаваемое значение	Напор вентилятора (мм.вод.ст (Па))				
	0 (0)	1 (10)	2 (20)	3 (29)	4 (39)
60	6,29	3,03	0,93	-	-
65	6,61	4,84	1,52	-	-
70	7,69	5,64	2,18	0,79	-
75	8,19	6,28	2,81	0,85	-
80	8,91	7,43	4,96	1,58	-
85	9,51	8,14	5,91	2,75	0,95
90	10,21	8,76	6,79	3,41	1,36
95	10,83	9,62	8,11	5,48	2,61
100	11,31	10,55	9,02	6,12	3,31
105	11,84	11,19	9,99	8,28	5,32
110	12,68	11,88	10,38	9,16	6,92
115	13,19	12,22	11,55	10,21	8,23

ARNU18GB4G2+PBSGB40 (комплект), PBSC40 (комплект)

ARNU24GB4G2+PBSGB40 (комплект), PBSC40 (комплект)

(Единица измерения: м<sup>3</sup>/мин.)

Задаваемое значение	Напор вентилятора (мм.вод.ст (Па))				
	0 (0)	1 (10)	2 (20)	3 (29)	4 (39)
75	10,32	7,68	3,55	-	-
80	11,06	8,77	4,71	1,38	-
85	11,84	10,02	6,95	2,16	-
90	12,73	10,74	8,26	4,73	1,25
95	13,47	12,13	9,93	6,74	2,73
100	14,16	13,25	10,51	8,41	3,65
105	15,29	14,11	12,31	9,83	6,21
110	16,09	14,77	13,49	10,39	8,32
115	16,91	15,88	14,48	12,77	9,92
120	17,81	16,88	15,15	13,98	10,85
125	18,55	17,84	16,12	15,13	12,97
130	19,01	18,55	17,33	16,28	14,59

Примечание:

В таблице показана взаимосвязь между расходом воздуха и внешним статическим давлением.

## 7. Напор вентилятора и расход воздуха

ARNU07GB3G2+PBSGB30 (комплект), PBSC30 (комплект)

ARNU09GB3G2+PBSGB30 (комплект), PBSC30 (комплект)

ARNU12GB3G2+PBSGB30 (комплект), PBSC30 (комплект)

ARNU15GB3G2+PBSGB30 (комплект), PBSC30 (комплект)

Индекс производительности	Режим		Задаваемое значение	Стандартный напор (мм.вод.ст (Па))	м³/мин	Минимальный напор (мм.вод.ст (Па))	Максимальный напор (мм.вод.ст (Па))
2,2	Максимальный	В	94	2 (20)	8	-	4 (39)
		С	88		6,5		
		Н	83		5,5		
	Стандартный	В	74	0 (0)	8	-	4 (39)
		С	62		6,5		
		Н	56		5,5		
2,8	Максимальный	В	99	2 (20)	9	-	4 (39)
		С	89		7		
		Н	85		6		
	Стандартный	В	82	0 (0)	9	-	4 (39)
		С	66		7		
		Н	58		6		
3,6	Максимальный	В	105	2 (20)	10	-	4 (39)
		С	94		8		
		Н	88		6,5		
	Стандартный	В	90	0 (0)	10	-	4 (39)
		С	74		8		
		Н	62		6,5		
4,5	Максимальный	В	110	2 (20)	11	-	4 (39)
		С	100		10		
		Н	94		8		
	Стандартный	В	96	0 (0)	11	-	4 (39)
		С	90		10		
		Н	74		8		

ARNU18GB4G2+PBSGB40 (комплект), PBSC40 (комплект)

ARNU24GB4G2+PBSGB40 (комплект), PBSC40 (комплект)

Индекс производительности	Режим		Задаваемое значение	Стандартный напор (мм.вод.ст (Па))	м³/мин	Минимальный напор (мм.вод.ст (Па))	Максимальный напор (мм.вод.ст (Па))
5,6	Максимальный	В	115	2 (20)	14	-	4 (39)
		С	103		12		
		Н	93		10		
	Стандартный	В	100	0 (0)	14	-	4 (39)
		С	86		12		
		Н	74		10		
7,1	Максимальный	В	128	2 (20)	17	-	4 (39)
		С	118		15		
		Н	93		10		
	Стандартный	В	116	0 (0)	17	-	4 (39)
		С	104		15		
		Н	74		10		

## 8. Электрические характеристики

Блоки					Электропитание		IFM		Потребляемая мощность (Вт)	
Модель	Шасси	Гц	В	Диапазон напряжений	MCA	MFA	кВт	FLA	Охл.	Нагрев
ARNU07GB3G2+PBSGB30 (комплект), PBSC30 (комплект)	B3	50	220 ~ 240	MAX: 264 MIN: 198	0,22	15	0,028	0,17	30	30
ARNU09GB3G2+PBSGB30 (комплект), PBSC30 (комплект)	B3				0,22	15	0,028	0,17	30	30
ARNU12GB3G2+PBSGB30 (комплект), PBSC30 (комплект)	B3				0,22	15	0,028	0,17	30	30
ARNU15GB3G2+PBSGB30 (комплект), PBSC30 (комплект)	B3				0,22	15	0,028	0,17	30	30
ARNU18GB4G2+PBSGB40 (комплект), PBSC40 (комплект)	B4				0,55	15	0,076	0,44	80	80
ARNU24GB4G2+PBSGB40 (комплект), PBSC40 (комплект)	B4				0,55	15	0,076	0,44	80	80

### Обозначения:

**MCA:** минимальный ток в цепи (А).

**MFA:** максимальный ток предохранителя (А).

**кВт:** номинальная мощность привода вентилятора (кВт).

**FLA:** полная токовая нагрузка (А).

**IFM:** привод вентилятора внутреннего блока.

### Примечания:

1. Подаваемое на блок напряжение должно быть в указанных пределах (минимальное и максимальное).

2. Максимально допустимое отклонение напряжения между фазами 2%.

### 3. MCA/MFA

$$MCA = 1,25 \times FLA + 1$$

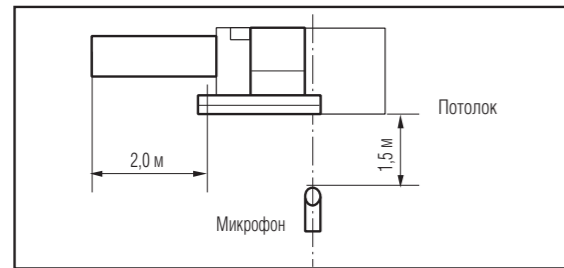
$$MFA < 4 \times FLA$$

(При подборе предохранителя по номинальному значению для безопасной работы используют предохранители с меньшим номиналом).

4. Подбор сечения кабеля основывается на значении MCA.

## 9. Шумовые характеристики

### Общие данные



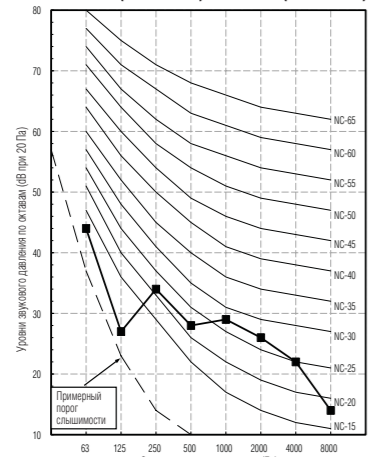
#### Примечания:

- Уровень шума измерялся на расстоянии 1,5 м от центра блока
- Данные действительны для свободного пространства
- Данные действительны при нормальных условиях работы
- Опорное звуковое давление равно  $2 \times 10^{-5}$
- Уровень шума будет меняться в зависимости от ряда факторов, таких как конструкция (коэффициент звукопоглощения) конкретного помещения, в котором смонтировано оборудование

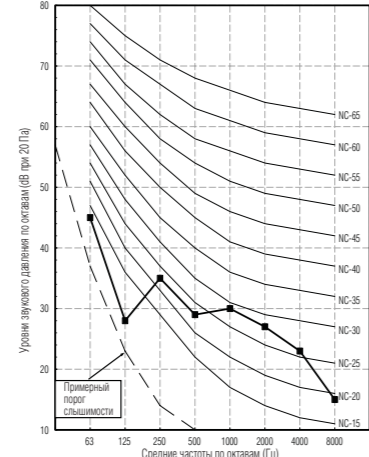
Модель	Уровни шума (дБА)		
	В	С	Н
ARNU07GB3G2+PBSGB30 (комплект), PBSC30 (комплект)	33	32	29
ARNU09GB3G2+PBSGB30 (комплект), PBSC30 (комплект)	34	33	32
ARNU12GB3G2+PBSGB30 (комплект), PBSC30 (комплект)	35	34	33
ARNU15GB3G2+PBSGB30 (комплект), PBSC30 (комплект)	41	40	37
ARNU18GB4G2+PBSGB40 (комплект), PBSC40 (комплект)	43	40	37
ARNU24GB4G2+PBSGB40 (комплект), PBSC40 (комплект)	46	43	37

### Уровень звукового давления

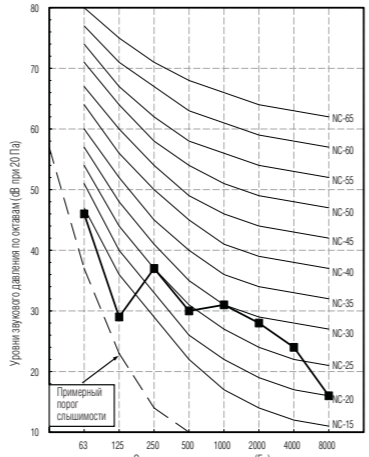
ARNU07GB3G2+  
PBSGB30 (комплект), PBSC30 (комплект)



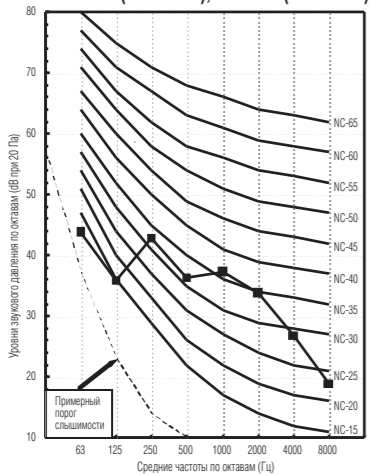
ARNU09GB3G2+  
PBSGB30 (комплект), PBSC30 (комплект)



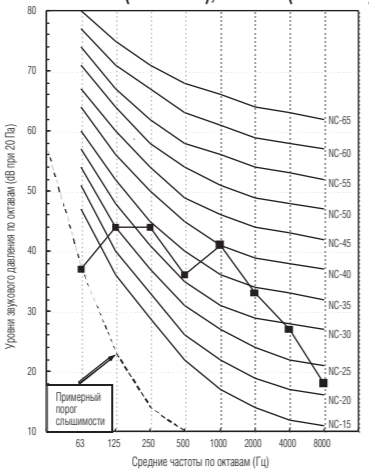
ARNU12GB3G2+  
PBSGB30 (комплект), PBSC30 (комплект)



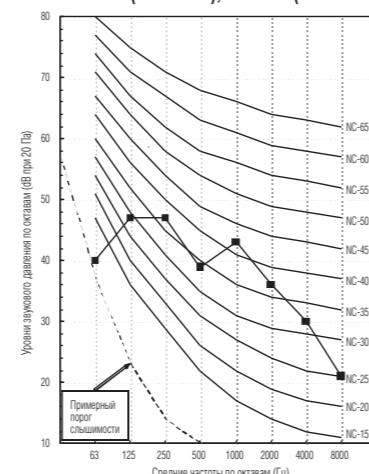
ARNU15GB3G2+  
PBSGB30 (комплект), PBSC30 (комплект)



ARNU18GB4G2+  
PBSGB40 (комплект), PBSC40 (комплект)

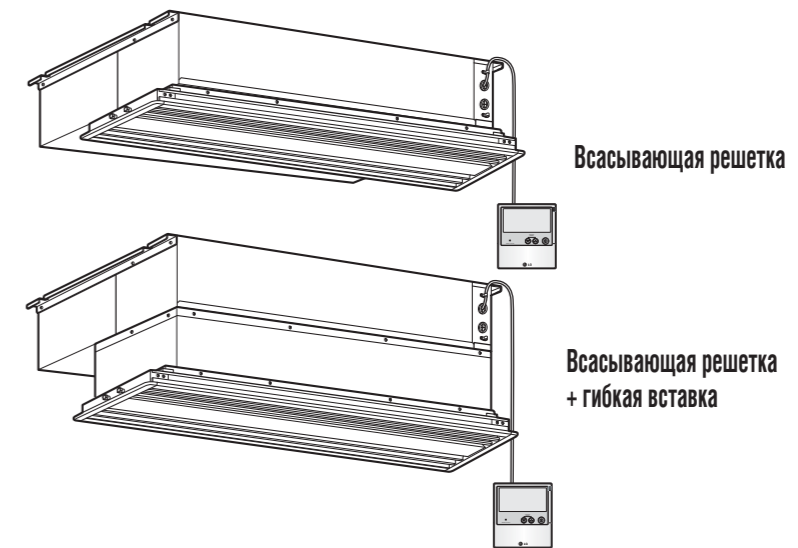


ARNU24GB4G2+  
PBSGB40 (комплект), PBSC40 (комплект)



## 10. Монтаж

- Перед монтажом блока необходимо внимательно изучить данную инструкцию
- При повреждении силового кабеля работы по его замене должны проводиться только квалифицированными специалистами
- Электрические работы должны быть выполнены строго в соответствии с инструкцией по монтажу и правилами техники безопасности



### Необходимые принадлежности

- Кабель управления.
- Трубопроводы: газовый и жидкостный.
- Анкерный болт (M10 длиной 650 мм).
- Изолированный дренажный шланг.
- Дополнительный дренажный шланг.

### Необходимые инструменты

- Нивелир (уровень).
- Отвертка.
- Электродрель.
- Перфоратор (Ø70 мм).
- Вальцовочный набор.
- Динамометрические гаечные ключи.
- Шестигранный гаечный ключ.
- Детектор утечки газа.
- Инструкция для пользователя.
- Термометр.

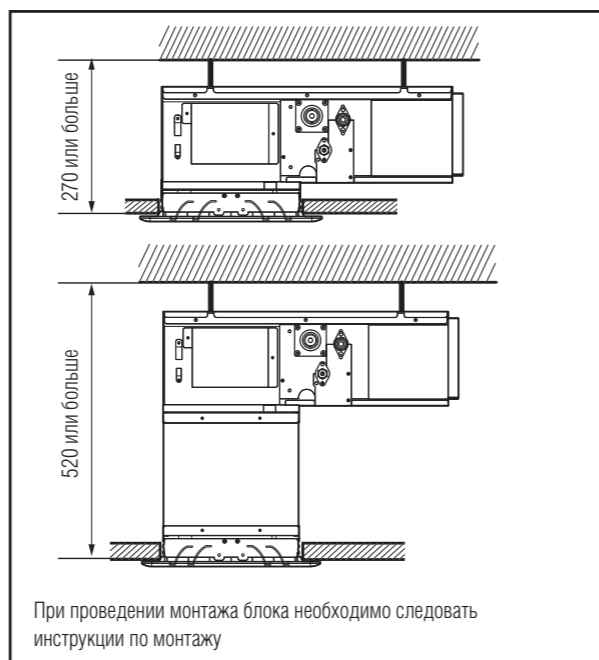
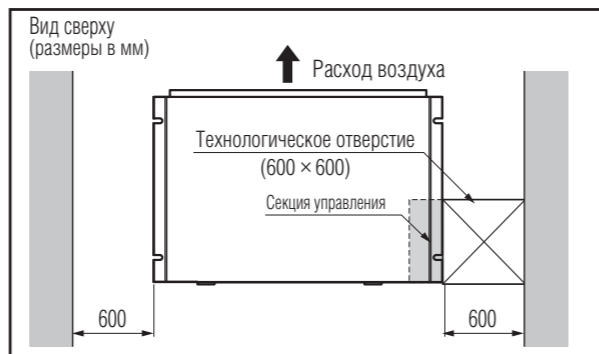
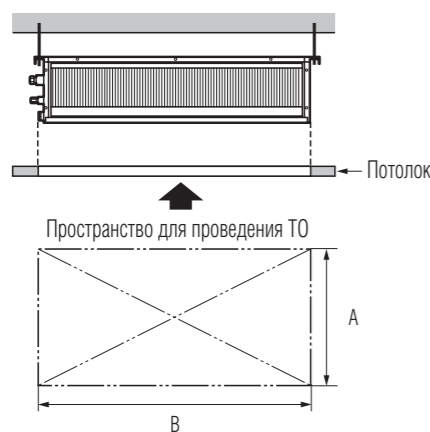
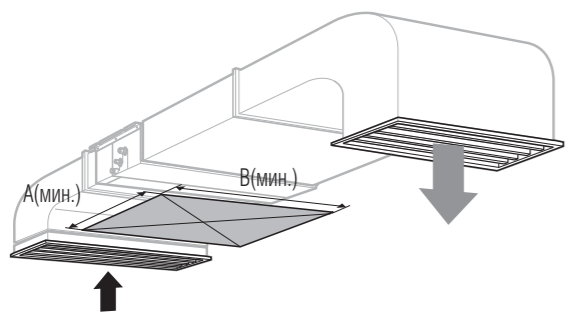
## 10. Монтаж

## 10.1. Выбор наилучшего места расположения блока

- В местах расположения оборудования не должно быть источников тепла или открытого огня.
- Необходимо обеспечить отсутствие помех, препятствующих свободной циркуляции воздуха.
- При выборе места расположения блока необходимо предусмотреть хорошую циркуляцию воздуха.
- Место расположения блока должно быть удобным для отвода дренажа.
- Необходимо выбирать место расположения блока с учетом его шумовых характеристик.
- Выбранное место расположения не должно быть рядом с дверьми.
- Необходимо следовать требованиям по расстоянию блока от стен, пола, потолка.
- Внутренний блок должен иметь достаточно места для технического обслуживания.

(Единица измерения: мм)

Производительность	A	B
7/9/12/15 к Бте/ч	600	900
18/24 к Бте/ч	600	1 100



Шасси В3/В4: канального типа (встраиваемые)

## 10. Монтаж

## 10.2. Разметка и расположение анкерных болтов

Монтаж блока следует производить в соответствии с рекомендациями, приведенными ниже.

## ВАРИАНТ 1

## БЛОК ПОДВЕШЕН НА ШПИЛЬКАХ

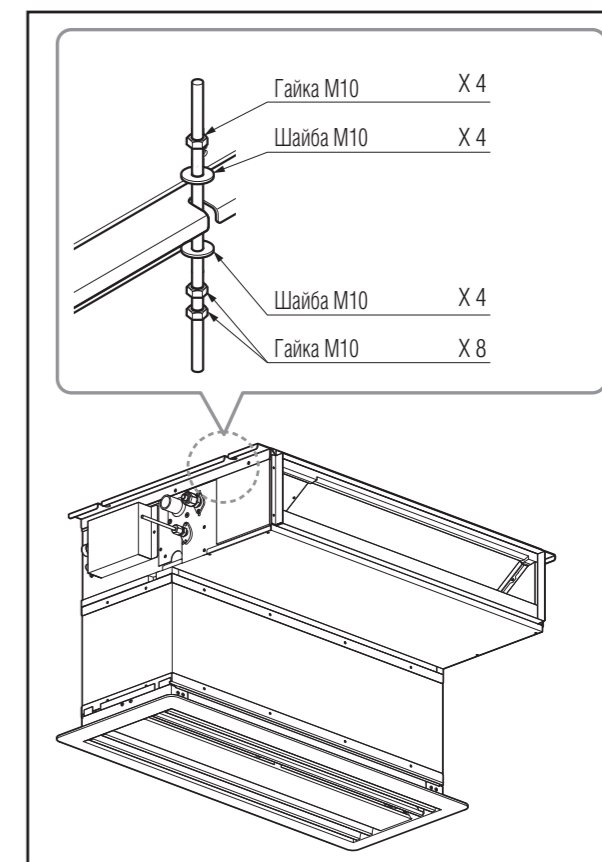
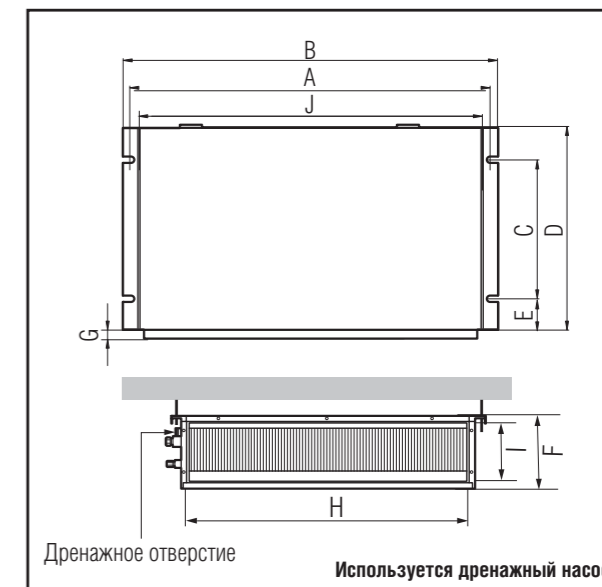
- Для снижения вибраций установить мягкую вставку между блоком и воздуховодом.
- Установить воздушный фильтр на стороне всасывания
- См. размеры в таблице. (Размеры в мм)

Шасси \ Размер	Размер									
	A	B	C	D	E	F	G	H	I	J
V3	850	900	383	575	93	190	21	795	163	820
V4	1 130	1 180	383	575	93	190	21	1 065	163	1 100

## ВАРИАНТ 2

## БЛОК ЗАКРЕПЛЕН КОНСОЛЬНО

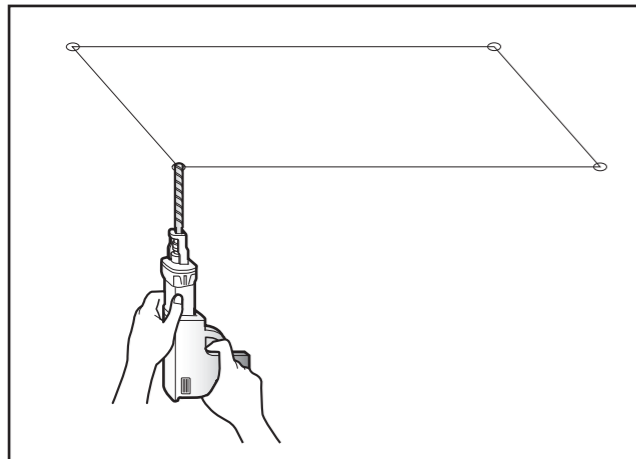
- Монтировать блок с небольшим уклоном в сторону дренажного отверстия, как показано на рисунке.
- Блок должен быть смонтирован таким образом, чтобы имела возможность корректировки его положения по уровню.
- Вибрации от блока не должны передаваться строительным конструкциям.
- Необходимо обеспечить свободный доступ к блоку для проведения ТО.





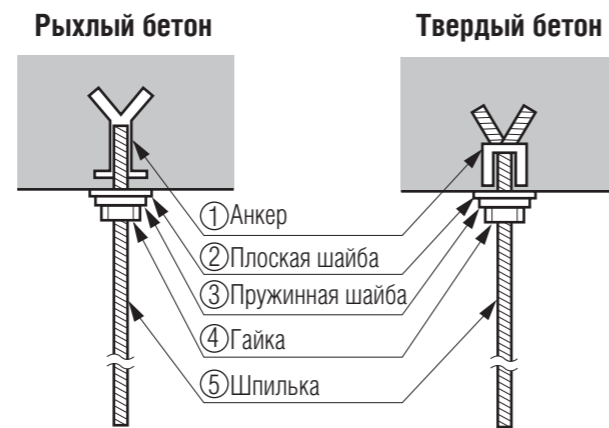
## 10. Монтаж

- Наметить места расположения фиксирующих шпилек.
- Просверлить отверстия в потолке для установки анкеров.

**ВНИМАНИЕ**

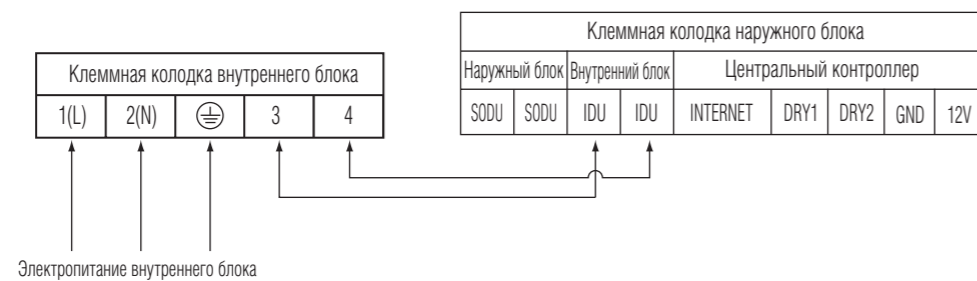
Прочно закрепить гайку и болт, чтобы предотвратить падение кондиционера.

- Закрепить цангу анкера на шпильке.
- Обеспечить надежное крепление шпильки с анкером в отверстиях в потолке.
- Подвесить блок на шпильках, обеспечив необходимый уклон с помощью гаек и шайб по уровню.



## 10.3. Электрические соединения

- Подсоединить провода индивидуально к клеммной колодке в соответствии с соединениями на наружном блоке.
- Убедиться в том, что цвета проводов и клеммы наружного блока такие же, как и те, что у внутреннего блока.



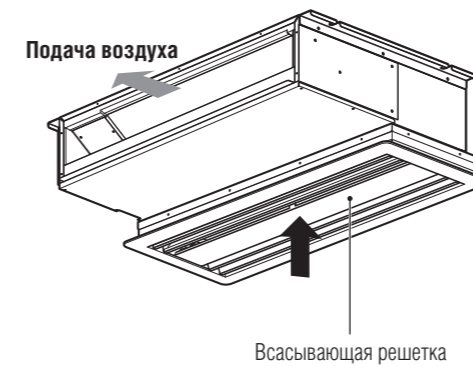
Убедиться в том, что все принадлежности для подсоединения имеются в наличии.

## Фиксация кабелей

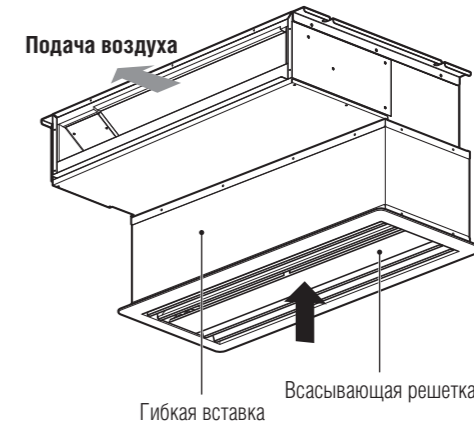
1. Подвести 2 кабеля к секции управления.
2. Сначала закрепить кабели внутри секции управления с помощью металлического зажима, затянув винты.
3. Закрепить кабель с сечением 0,75 мм<sup>2</sup> внутри секции управления с помощью пластикового жгута.

## 10. Монтаж

## 10.4. Наименования частей и их функции

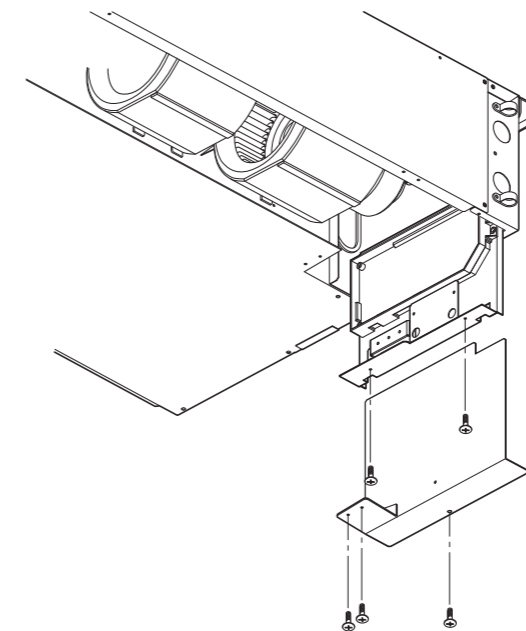


- Блок канального типа со всасывающей решеткой



- Блок канального типа со всасывающей решеткой и гибкой вставкой

## Шасси В3/В4: пульт управления блоком канального типа (встраиваемым)



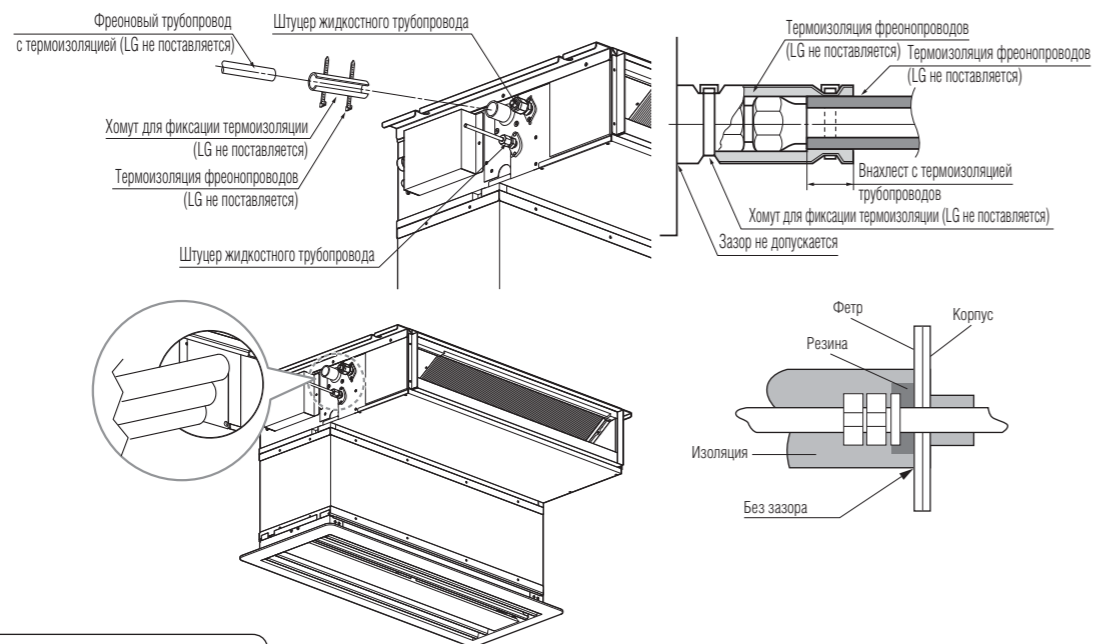
**ИЗОЛЯЦИЯ**

Надежно изолировать соединения и трубопроводы.

**ТЕРМОИЗОЛЯЦИЯ**

Материал термоизоляции должен соответствовать местным стандартам.

**ВНУТРЕННИЙ БЛОК**



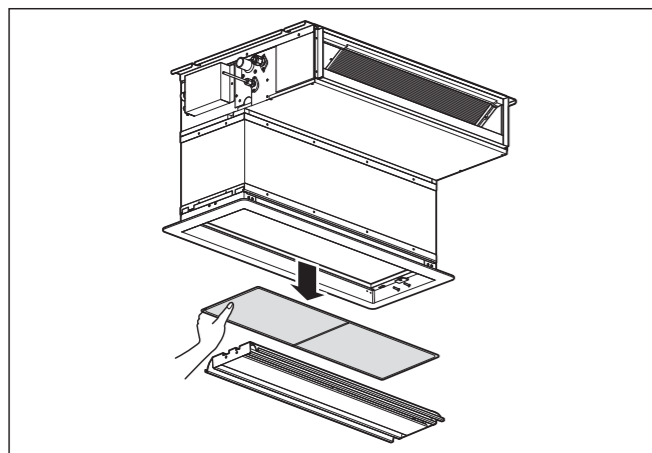
**ПРОВЕРКА РАБОТСПОСОБНОСТИ**

**ПОСЛЕ ЗАВЕРШЕНИЯ ВСЕХ РАБОТ ПРОВЕРИТЬ РАБОТСПОСОБНОСТЬ БЛОКА**

- Распределение воздуха      Хорошо циркулирует воздух?
- Дренаж                              Дренаж работает свободно и без выпадения влаги?
- Утечка фреона                      Правильно соединены трубопроводы?
- Электропроводка                      Правильно соединены электропровода?
- Монтаж                              Система полностью изолирована?
- Заземление                              Хорошо ли заземлен блок?

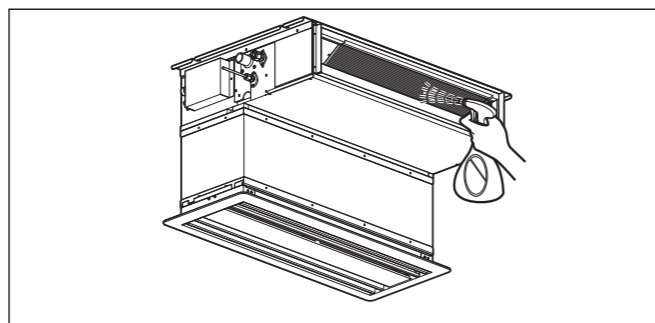
**10.5. Проверка дренажной системы**

**1. Удалить воздушный фильтр.**



**2. Проверка функционирования дренажной системы.**

- Распылить 1–2 стакана воды на испаритель
- Убедиться в нормальном отводе дренажа (без утечек) из поддона блока



**ВНИМАНИЕ**

1. Положение (наклон) внутреннего блока канального типа очень важно для отвода дренажа.
2. Минимальная толщина изоляции для трубопроводов должна быть 19 мм.

**Вид спереди**

- При завершении монтажа внутренний блок должен быть расположен горизонтально с небольшим уклоном в сторону соединения дренажного трубопровода



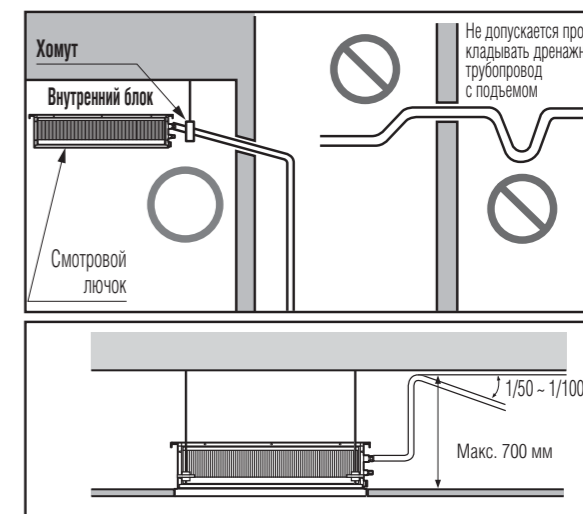
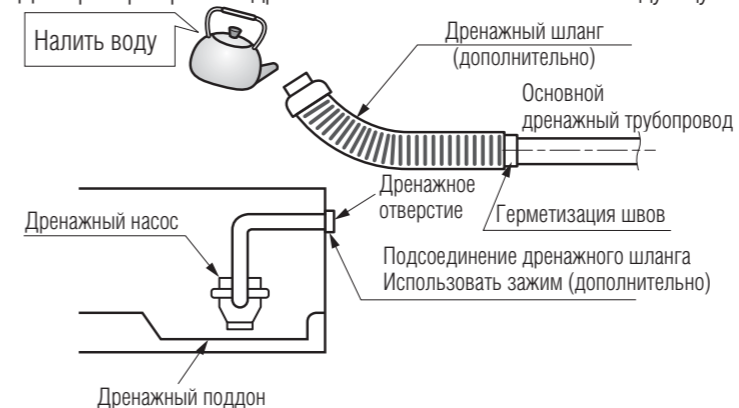
**10.6. Дренажная система внутреннего блока**

- Трубопровод дренажной системы должен иметь уклон (1/50 до 1/100): трубопровод не должен иметь прогибов или подъемов для предотвращения противотока и застоя воды
- При подсоединении дренажного трубопровода к внутреннему блоку не прилагать чрезмерных усилий
- Наружный диаметр дренажного трубопровода внутреннего блока 32 мм
- Материал дренажной трубы: поливинилхлоридная труба VP-25
- Дренажная труба должна быть изолирована теплоизоляцией
- Теплоизоляционный материал: пенополиэтилен толщиной более 8 мм

**ПРОВЕРКА ДРЕНАЖА**

Для отвода конденсата в блоке имеется встроенный дренажный насос.

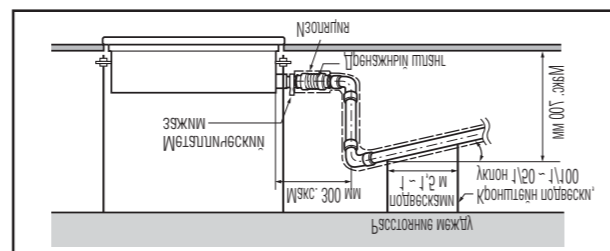
Для проверки работы дренажного насоса использовать следующую процедуру:



- Подсоединить дополнительный дренажный трубопровод.
- Заполнить дренажную систему водой и проверить наличие неплотностей.
- Проверить дренажный насос на работоспособность.
- Когда испытание будет закончено, соединить гибкий дренажный трубопровод с дренажным отверстием на внутреннем блоке.

**ВНИМАНИЕ**

Поставляемый гибкий шланг не должен сильно натягиваться. Сильное натяжение дренажного шланга может привести к утечке конденсата.

**ВНИМАНИЕ****Электропитание:**

1. Электропитание должно быть индивидуальным. Схема подключения электропитания показана на внутренней стороне крышки блока управления.
2. Установить автоматический выключатель.
3. Затяжка винтов, которые крепят провода, может ослабевать вследствие вибраций при транспортировке. Необходимо удостовериться в правильности затяжки крепления проводов.
4. Проверить параметры источника электропитания.
5. Убедиться, что электрической мощности достаточно.
6. Убедиться, что отклонение питающего напряжения не превышает 10%.
7. Убедиться, что сечение кабеля электропитания соответствует величине, указанной в спецификации. (Проверить соответствие длины кабеля и сечения).
8. В случае размещения блока в зонах с повышенной влажностью устанавливать УЗО.
9. Следующие проблемы могут быть вызваны падением напряжения ниже номинального:
  - Вибрация магнитного контактора, повреждение контактов, сгорание плавкого предохранителя, нарушение нормальной работы устройства защиты от перегрузки
  - Недостаточный пусковой ток для компрессора

**МОНТАЖ ПРОВОДНОГО ПДУ**

Если датчик температуры в помещении находится в ПДУ, то для поддержания заданной температуры необходимо располагать ПДУ в зоне, где отсутствует влияние прямых солнечных лучей, повышенной влажности и различных источников холода или тепла. Следует располагать ПДУ на высоте 1,5 м от пола, в местах с достаточной циркуляцией воздуха и постоянной температурой.

**Не следует располагать ПДУ в местах, где он был бы подвержен влиянию:**

- Сквозняков или застойных зон (за дверью или в углах помещения).
- Поток холодного или теплого воздуха от системы вентиляции.
- Радиационного теплового излучения от солнца или других источников.
- Подвесных дымоходов или трубопроводов отопления.
- Неконтролируемых рабочих зон, например, расположение на наружной стене здания.
- Данный ПДУ имеет семисегментный ЖК-дисплей. Для обеспечения нормальной работы системы ПДУ должен быть смонтирован в соответствии с рис. 1. (Высота от пола должна быть 1,2–1,5 м).

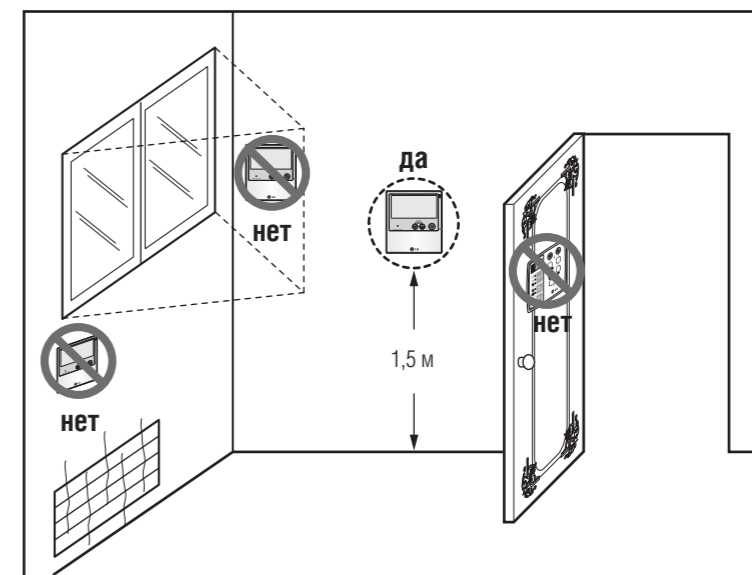


Рис. 1. Типичное расположение проводного ПДУ

# 11. Принадлежности

## Стандартные принадлежности

Название	Дренажный шланг	Металлический зажим	Шайба для крепления блока на шпильках	Пластиковый жгут	Изоляция для мест подсоединения	Другое
Количество	1 шт.	2 шт.	8 шт.	4 шт.	1 комплект	
Изображение					 для газового трубопровода  для жидкостного трубопровода	<ul style="list-style-type: none"> <li>• Бумажный шаблон для разметки</li> <li>• Инструкция по монтажу и эксплуатации</li> </ul>

Винты для крепления декоративной панели находятся в панели.

## СДАЧА В ЭКСПЛУАТАЦИЮ

Необходимо объяснить пользователю оборудования порядок действий при эксплуатации и техническом обслуживании блока. Указать соответствующие пункты в инструкции (очистка воздушного фильтра, управление температурой и т.п.).

### ⚠ ВНИМАНИЕ

Использовать только те принадлежности, которые имеют указанное описание.

# MULTI V™ IV

## Настенного типа

1. Особенности
2. Технические характеристики
3. Габаритные размеры
4. Гидравлические схемы
5. Электрические схемы
6. Таблицы производительности
7. Распределение воздушного потока и температуры
8. Электрические характеристики
9. Шумовые характеристики
10. Монтаж оборудования
11. Принадлежности

## 1. Особенности

Категория	Функция	ARNU07GSBL2, ARNU09GSBL2 ARNU12GSBL2, ARNU15GSBL2 ARNU18GSCL2, ARNU24GSCL2
Воздушный поток	Направление подачи воздуха	1
	Управление распределением воздушного потока (влево, вправо)	Manual
	Управление распределением воздушного потока (вверх, вниз)	Auto
	Автоматическое перемещение жалюзи (влево, вправо)	-
	Автоматическое перемещение жалюзи (вверх, вниз)	Auto
	Интенсивность подачи воздуха по режимам работы (вентиляция/охлаждение/нагрев)	3 / 4 / 3
	Функция Chaos swing	0
	Функция Chaos wind	-
	Jet Cool (форсированное охлаждение)	-
Очистка воздуха	Вихревой режим	-
	Дезодорирующий фильтр	0
	Система очистки воздуха Plasma	Option
Монтаж	Фильтр предварительной очистки (моющийся/антигрибковый)	0
	Дренажный насос	-
	Контроль внешнего статического давления	-
	Электронагреватель	-
Надежность	Функция увеличенной высоты потолка	-
	Теплый пуск	0
	Самодиагностика	0
Удобство эксплуатации	Здоровая дегидратация	0
	Автоматическая смена режимов	0 (только в системах охлаждения/нагрев)
	Автоматическая очистка	0
	Работа в автоматическом режиме	0
	Функция автоматического перезапуска	0
	Блокировка клавиатуры контроллера	0
	Форсированный режим работы	0
	Управление группой блоков	0
	Режим сна	0
	Таймер (ВКЛ/ВЫКЛ)	0
Индивидуальное управление	24-часовой таймер	0
	Работа по двум датчикам температуры	0
	Стандартный проводной пульт дистанционного управления	PQRCVSL0/PQRCVSL0QW
	Проводной пульт дистанционного управления Deluxe	X
	Упрощенный проводной пульт дистанционного управления	PQRCVCL0Q(W)
Дополнительные возможности	Упрощенный проводной пульт дистанционного управления (для гостиниц)	PQRCHCA0Q(W)
	Беспроводной пульт дистанционного управления с ЖК-дисплеем	PQWRH(C)DF0
	Зональное управление	-
	СТIE	-
Дополнительные возможности	Внешний температурный датчик	-
	Управление группой блоков	PZCWRCG3
	Модуль внешнего сигнала	PQDSA(1)/PQDSB(1)/PQDSBC/ PQDSBNGCM1/PQDSBCGCD0

0: применяется, X: не применяется, -: не относится.

Опция: наименование модели и цена отличаются в зависимости от опций, установленных на заводе на основной блок.

По дополнительному заказу: устанавливаются на местах, заказываются и поставляются отдельно соответственно наименованию модели, поставляются в отдельной упаковке.

## 2. Технические характеристики

\* Модель

A: Базовая, L: Фильтр Plasma

Тип блока		Настенный		
Модель	Ед. изм.	ARNU05GSB*2	ARNU07GSB*2	ARNU09GSB*2
Холодопроизводительность	кВт	1,6	2,2	2,8
	Ккал/ч	1 400	1 900	2 400
	Бте/ч	5 500	7 500	9 600
Теплопроизводительность	кВт	1,8	2,5	3,2
	Ккал/ч	1 500	2 200	2 800
Размеры (Ш × Г × В)	Блок	мм	895 × 289 × 215	895 × 289 × 215
		дюймы	35-1/4 × 11-3/8 × 8-15/32	35-1/4 × 11-3/8 × 8-15/32
Теплообменник	Ряды × заходы × шаг оребрения		2 × 12 × 23	2 × 16 × 23
	Площадь поверхности	м²	0,16	0,21
Вентилятор	Тип		Центробежный	Центробежный
	Потр. мощн. привода × кол-во	Вт	20 × 1	20 × 1
	Рабочий ток	А	0,16	0,16
	Расход воздуха (выс./средн./низк.)	м³/мин	6.5 / 6.0 / 5.5	7.0 / 6.5 / 5.5
	Привод		Прямой	Прямой
Тип привода		BLDC	BLDC	
Управление температурой		Микропроцессор. Термостат для режимов охлаждения и нагрева	Микропроцессор. Термостат для режимов охлаждения и нагрева	Микропроцессор. Термостат для режимов охлаждения и нагрева
Материал звуко- и теплоизоляции		Пенополистирол	Пенополистирол	Пенополистирол
Воздушный фильтр		Фильтр Resin Net (моющийся)	Фильтр Resin Net (моющийся)	Фильтр Resin Net (моющийся)
Защитное устройство		Предохранитель	Предохранитель	Предохранитель
Трубопроводы	Жидкость	мм (дюйм)	Ø 6.35(1/4)	Ø 6.35(1/4)
	Газ	мм (дюйм)	Ø 12.7(1/2)	Ø 12.7(1/2)
Дренаж (внутр. диаметр)		мм (дюйм)	16(5/8)	16(5/8)
Вес нетто		кг	10.0 (22.0)	10.0 (22.0)
Уровень шума (звук. давл., 1,5 м, выс./средн./низк.)		дБ (А)	30 / 29 / 28	32 / 30 / 28
Электропитание			1, 220-240, 50	1, 220-240, 50
			1, 220, 60	1, 220, 60
Расширительное устройство			ЭРВ	
Кабель питания			CV2.5 × 3C	CV2.5 × 3C
Кабель управления			1.0 ~ 1.5 × 2C	1.0 ~ 1.5 × 2C
Цвет панели			Белый	Белый

## Примечания:

1. Расчет производительности основан на следующих условиях:  
Охлаждение – Внутр. т-ра: 27 °C<sub>ст</sub> / 19 °C<sub>вт</sub> – Наруж. т-ра: 35 °C<sub>ст</sub> / 24 °C<sub>вт</sub>  
– Длина трубопровода 7,5 м – Перепад высоты между блоками равен нулю.

Нагрев – Внутр. т-ра: 20 °C<sub>ст</sub> / 15 °C<sub>вт</sub> – Наруж. т-ра: 7 °C<sub>ст</sub> / 6 °C<sub>вт</sub>  
– Длина трубопровода 7,5 м – Перепад высоты между блоками равен нулю.

2. Производительность = полная производительность.

3. В связи с постоянным совершенствованием выпускаемой продукции технические характеристики могут быть изменены без предварительного уведомления.

4. ЭРВ: электронный расширительный вентиль.

## Формула пересчета:

кВт= ккал/ч × 1,16

## 2. Технические характеристики

\* Модель

А: Базовая, L: Фильтр Plasma

Тип блока		Настенный				
Модель		Ед. изм.	ARNU12GSB*2	ARNU15GSB*2	ARNU18GSC*2	ARNU24GSC*2
Холодопроизводительность	кВт		3,6	4,5	5,6	7,1
	Ккал/ч		3 100	3 900	4 800	6 100
	Бте/ч		12 300	15 400	19 100	24 200
Теплопроизводительность	кВт		4	5	6,3	8
	Ккал/ч		3 400	4 300	5 400	6 900
	Бте/ч		13 600	17 100	21 500	27 300
Размеры (Ш × Г × В)	Блок	мм	895 × 289 × 215	895 × 289 × 215	1,030 × 325 × 255	1,030 × 325 × 255
		дюймы	35-1/4 × 11-3/8 × 8-15/32	35-1/4 × 11-3/8 × 8-15/32	40-9/16 × 12-25/32 × 10-1/32	40-9/16 × 12-25/32 × 10-1/32
Теплообменник	Ряды × заходы × шаг оребрения		2 × 16 × 23	2 × 16 × 23	2 × 18 × 22 + 1 × 4 × 21	2 × 18 × 22 + 1 × 4 × 21
	Площадь поверхности	м <sup>2</sup>	0,21	0,21	0,28	0,28
Вентилятор	Тип		Центробежный	Центробежный	Центробежный	Центробежный
	Потр. мощн. привода × кол-во	Вт	20 × 1	20 × 1	76 × 1	76 × 1
	Рабочий ток	А	0,16	0,16	0,29	0,29
	Расход воздуха (выс./средн./низк.)	м <sup>3</sup> /мин	9.5 / 8.2 / 6.5	10.5 / 9.0 / 7.0	12.5 / 12.0 / 11.3	14.0 / 12.7 / 11.5
	Привод		Прямой	Прямой	Прямой	Прямой
Тип привода		BLDC	BLDC	BLDC	BLDC	
Управление температурой		Микропроцессор. Термостат для режимов охлаждения и нагрева				
Материал звуко- и теплоизоляции		Пенополистирол				
Воздушный фильтр		Фильтр Resin Net (моющийся)				
Защитное устройство		Предохранитель				
Трубопроводы	Жидкость	мм (дюйм)	Ø6.35(1/4)	Ø6.35(1/4)	Ø6.35(1/4)	Ø9.52(3/8)
	Газ	мм (дюйм)	Ø12.7(1/2)	Ø12.7(1/2)	Ø12.7(1/2)	Ø15.88(5/8)
Дренаж (внутр. диаметр)		мм (дюйм)	16 (5/8)	16 (5/8)	16 (5/8)	16 (5/8)
Вес нетто		кг	10.0 (22.0)	10.0 (22.0)	14.0 (30.9)	14.0 (30.9)
Уровень шума (звук. давл., 1,5 м, выс./средн./низк.)		дБ (А)	37 / 34 / 30	40 / 36 / 32	38 / 35 / 33	43 / 39 / 35
Электропитание		Ф, В, Гц	1, 220-240, 50	1, 220-240, 50	1, 220-240, 50	1, 220-240, 50
Расширительное устройство		ЭРВ				
Кабель питания			CV2.5 × 3C	CV2.5 × 3C	CV2.5 × 3C	CV2.5 × 3C
Кабель управления			1.0 ~ 1.5 × 2C	1.0 ~ 1.5 × 2C	1.0 ~ 1.5 × 2C	1.0 ~ 1.5 × 2C
Цвет панели			Белый	Белый	Белый	Белый

### Примечания:

1. Расчет производительности основан на следующих условиях:  
 Охлаждение – Внутр. т-ра: 27 °С<sub>ст</sub> / 19 °С<sub>вт</sub> – Наруж. т-ра: 35 °С<sub>ст</sub> / 24 °С<sub>вт</sub>  
 – Длина трубопровода 7,5 м – Перепад высоты между блоками равен нулю.

Нагрев – Внутр. т-ра: 20 °С<sub>ст</sub> / 15 °С<sub>вт</sub> – Наружн. т-ра: 7 °С<sub>ст</sub> / 6 °С<sub>вт</sub>  
 – Длина трубопровода 7,5 м – Перепад высоты между блоками равен нулю.

2. Производительность = полная производительность.

3. В связи с постоянным совершенствованием выпускаемой продукции технические характеристики могут быть изменены без предварительного уведомления.

4. ЭРВ: электронный расширительный вентиль.

### Формула пересчета:

кВт= ккал/ч × 1,16

## 3. Габаритные размеры

Настенного типа

ARNU05GSB\*2 ARNU12GSB\*2  
ARNU07GSB\*2 ARNU15GSB\*2  
ARNU09GSB\*2

No.	Название	Описание
1	Передняя панель	
2	ИК-приемник для ПДУ	
3	Воздухозаборная решетка	
4	Подсоединение трубопроводов	
5	Монтажная пластина	

■ Примечание

1. Монтаж блока производится в соответствии с инструкцией по монтажу;  
 2. Заземление блока производится в соответствии с действующими государственными стандартами.

Тип шасси: SB

125047, Москва, 4-й Лесной пер., д.4, LG Electronics RUS  
 Тел.: +7 916 558 3122  
 www.lgaircon.ru | info@lgaircon.ru

**LG Electronics**

### 3. Габаритные размеры

Настенного типа ARNU18GSC*2 ARNU24GSC*2	[ед.изм. : мм]
---	----------------

No.	Название	Описание
1	Передняя панель	
2	ИК-приемник для ПДУ	
3	Воздухозаборная решетка	
4	Подсоединение трубопроводов	
5	Монтажная пластина	

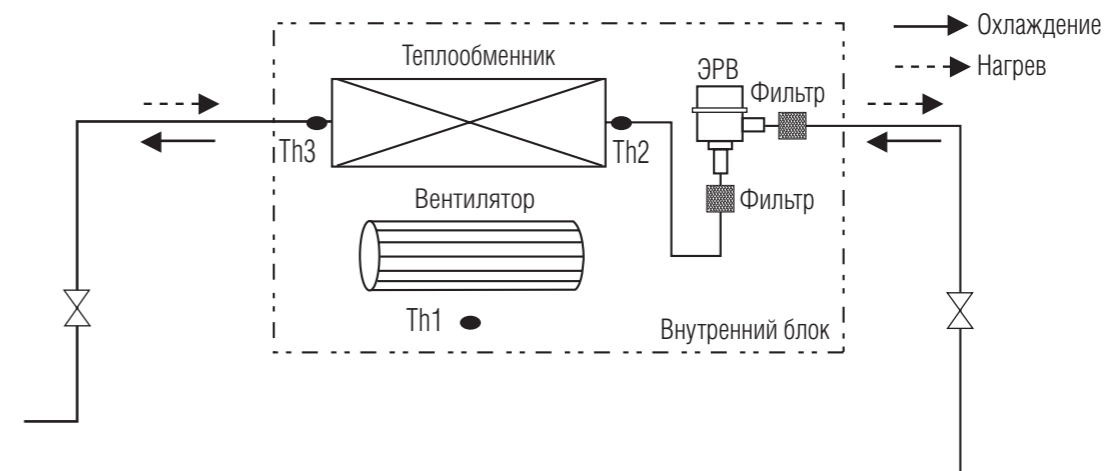
**Примечание**

1. Монтаж блока производится в соответствии с инструкцией по монтажу;
2. Заземление блока производится в соответствии с действующими государственными стандартами.

Тип шасси: SC

125047, Москва, 4-й Лесной пер., д.4, LG Electronics RUS  
 Тел.: +7 916 558 3122  
 www.lgaircon.ru | info@lgaircon.ru

### 5. Гидравлические схемы



Размеры подсоединяемых трубопроводов

Ед. измерения: мм (дюйм)

Модель	Газ	Жидкость
ARNU05GSBL2	Ø12,7 (1/2)	Ø6,35 (1/4)
ARNU07GSBL2	Ø12,7 (1/2)	Ø6,35 (1/4)
ARNU09GSBL2	Ø12,7 (1/2)	Ø6,35 (1/4)
ARNU12GSBL2	Ø12,7 (1/2)	Ø6,35 (1/4)
ARNU15GSBL2	Ø12,7 (1/2)	Ø6,35 (1/4)
ARNU18GSCL2	Ø12,7 (1/2)	Ø6,35 (1/4)
ARNU24GSCL2	Ø15,88 (5/8)	Ø9,52 (3/8)

Участок	Описание
Th1	Датчик температуры внутреннего воздуха
Th2	Датчик температуры трубопровода на входе
Th3	Датчик температуры трубопровода на выходе









## 6. Таблицы производительности

## Теплопроизводительность

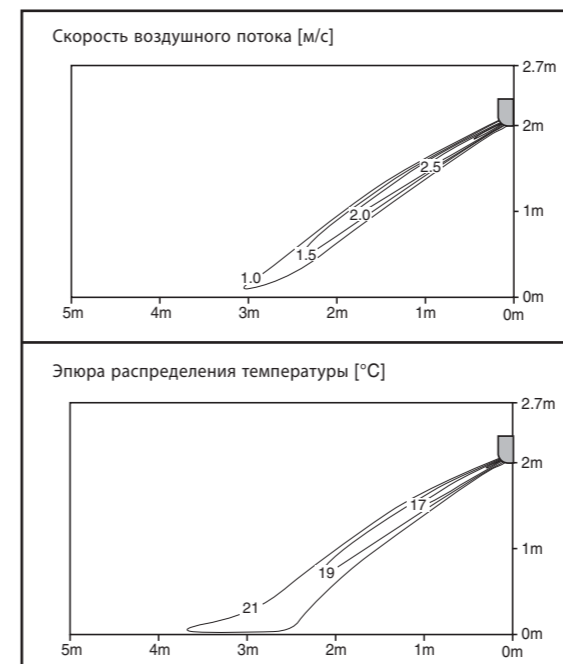
Индекс производительности	Температура наружного воздуха (СТ, °C)		Температура внутреннего воздуха (ТС, °C)					
			16,0	18,0	20,0	21,0	22,0	24,0
	СТ (°C)	BT (°C)	кВт	кВт	кВт	кВт	кВт	кВт
7,1	-24.8	-25.0	4.6	4.6	4.6	4.6	4.6	4.6
	-21.8	-22.0	5.6	5.6	5.6	5.6	5.6	5.5
	-19.8	-20.0	5.9	5.9	5.9	5.9	5.9	5.8
	-18.8	-19.0	6.0	6.0	6.0	6.0	6.0	6.0
	-16.7	-17.0	6.3	6.3	6.3	6.3	6.3	6.3
	-14.7	-15.0	6.6	6.6	6.6	6.6	6.6	6.6
	-12.6	-13.0	6.9	6.9	6.9	6.9	6.9	6.9
	-10.5	-11.0	7.2	7.2	7.2	7.2	7.2	7.0
	-9.5	-10.0	7.4	7.4	7.3	7.3	7.3	7.0
	-8.5	-9.1	7.5	7.5	7.5	7.5	7.5	7.0
	-7.0	-7.6	7.7	7.7	7.7	7.7	7.5	7.0
	-5.0	-5.6	8.0	8.0	8.0	7.7	7.5	7.0
	-3.0	-3.7	8.4	8.2	8.0	7.7	7.5	7.0
	0.0	-0.7	8.6	8.3	8.0	7.7	7.5	7.0
	3.0	2.2	8.8	8.5	8.0	7.7	7.5	7.0
	5.0	4.1	8.9	8.5	8.0	7.7	7.5	7.0
	7.0	6.0	9.0	8.5	8.0	7.7	7.5	7.0
9.0	7.9	9.0	8.5	8.0	7.7	7.5	7.0	
11.0	9.8	9.0	8.5	8.0	7.7	7.5	7.0	
13.0	11.8	9.0	8.5	8.0	7.7	7.5	7.0	
15.0	13.7	9.0	8.5	8.0	7.7	7.5	7.0	

## 7. Распределение воздушного потока и температуры

## ARNU05GSB\*2, ARNU07GSB\*2

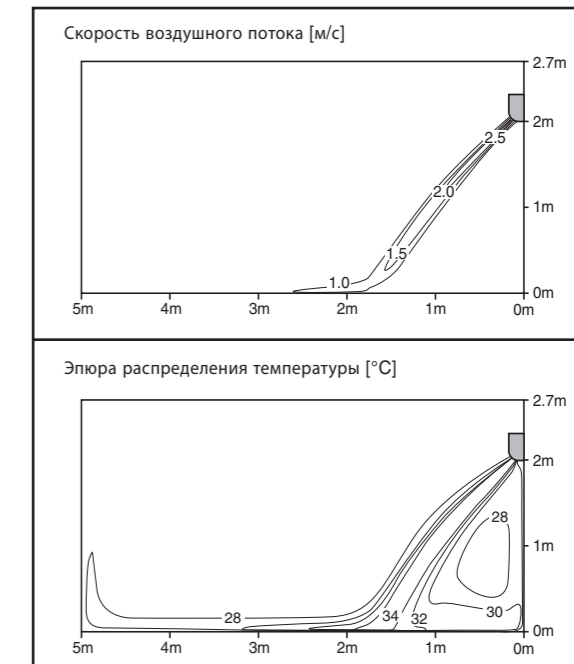
## Охлаждение

Угол подачи воздуха : 15°



## Нагрев

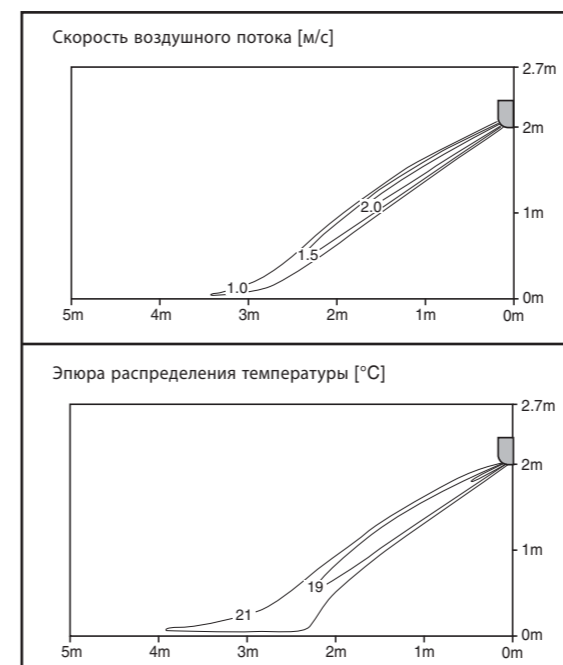
Угол подачи воздуха : 40°



## ARNU09GSB\*2

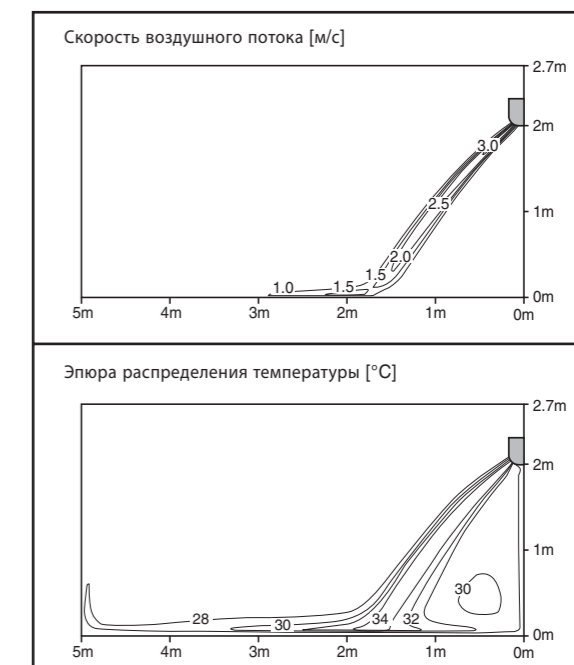
## Охлаждение

Угол подачи воздуха : 15°



## Нагрев

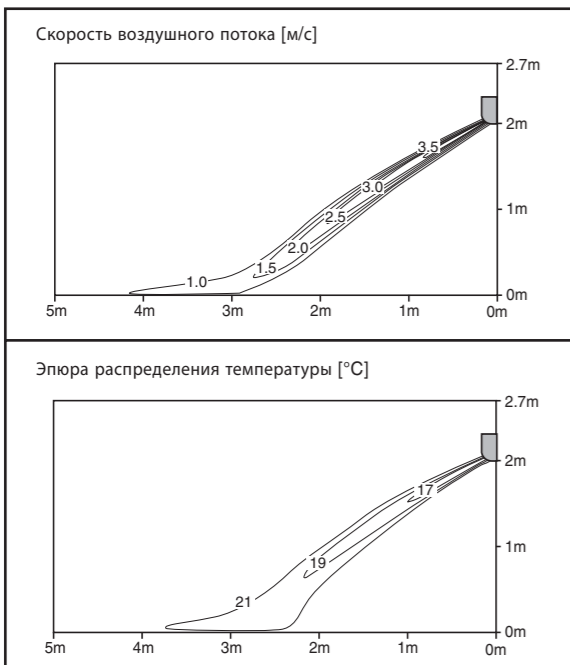
Угол подачи воздуха : 40°



ARNU12GSB\*2

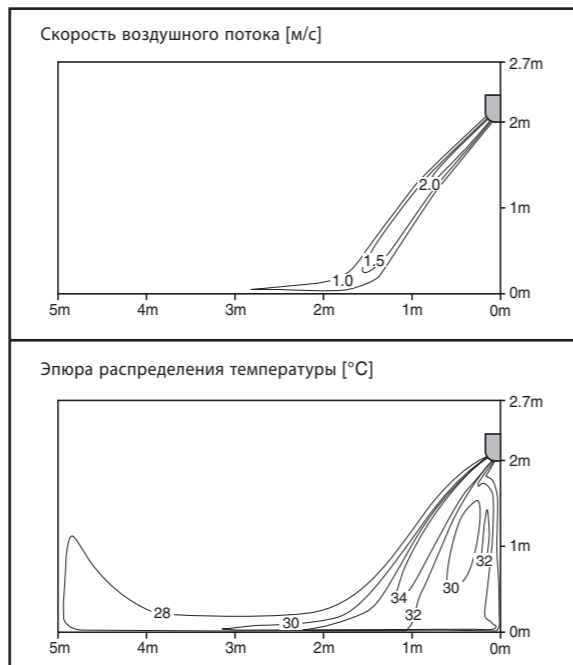
Охлаждение

Угол подачи воздуха : 15°



Нагрев

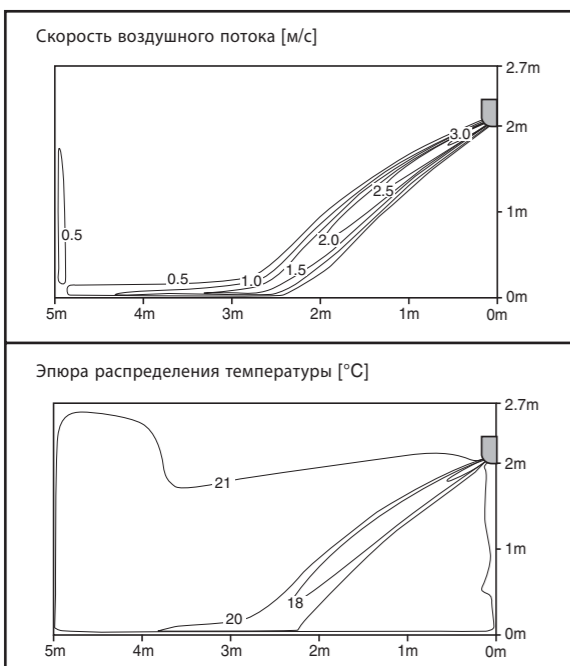
Угол подачи воздуха : 40°



ARNU15GSB\*2

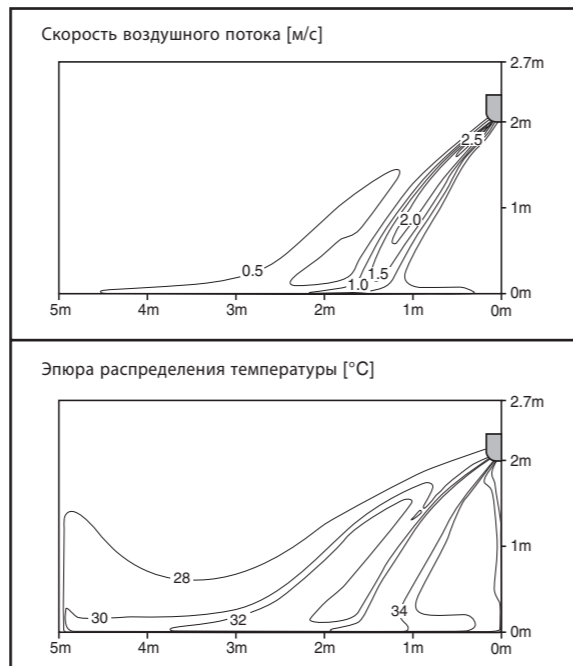
Охлаждение

Угол подачи воздуха : 15°



Нагрев

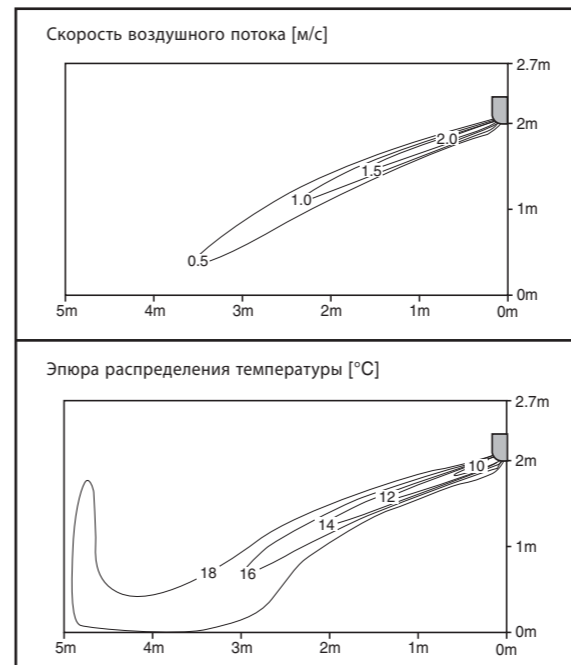
Угол подачи воздуха : 40°



ARNU18GSC\*2

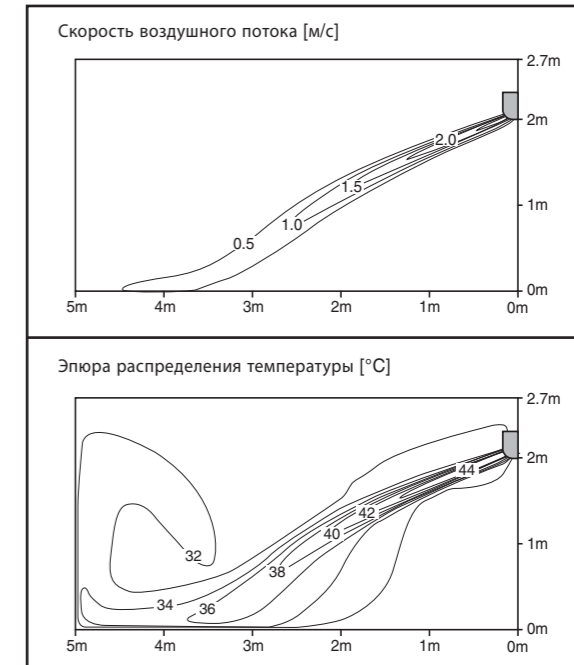
Охлаждение

Угол подачи воздуха : 10°



Нагрев

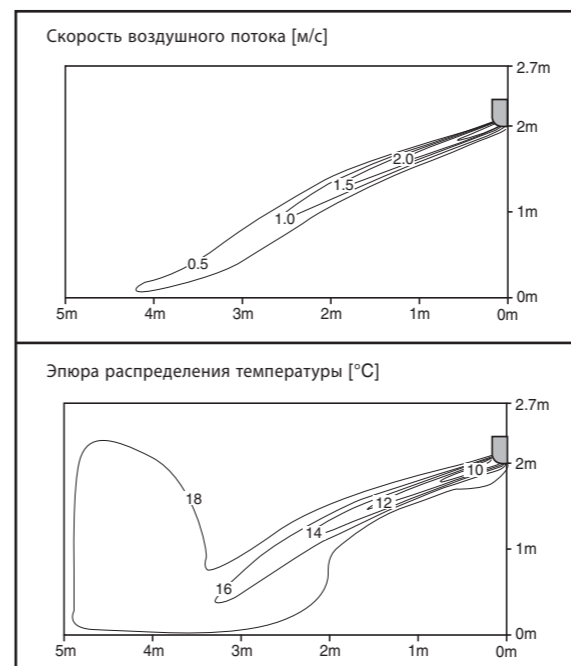
Угол подачи воздуха : 30°



ARNU24GSC\*2

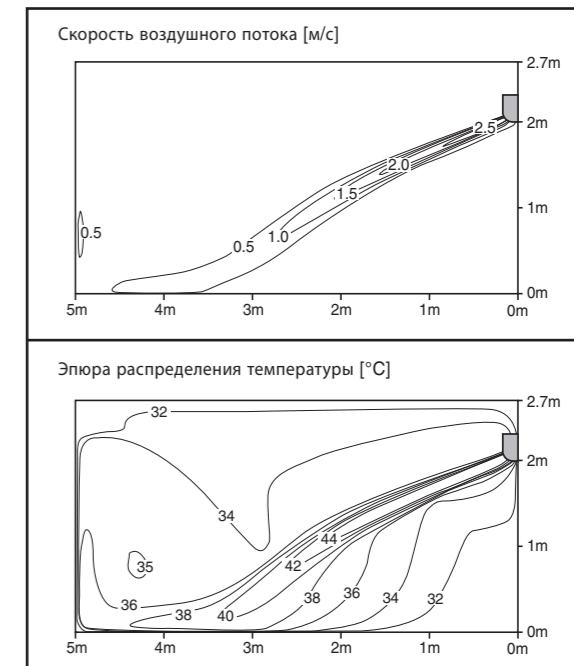
Охлаждение

Угол подачи воздуха : 10°



Нагрев

Угол подачи воздуха : 30°



## 8. Электрические характеристики

Блоки					Электропитание		IFM		Потребляемая мощность (Вт)	
Модель	Шасси	Гц	В	Диапазон напряжений	MCA	MFA	кВт	FLA	Охл.	Нагрев
ARNU05GSBL2	SB	50	220 ~ 240	MAX: 264 MIN: 198	0,20	15	0,02	0.16	21	21
ARNU07GSBL2	SB				0,20	15	0,02	0.16	21	21
ARNU09GSBL2	SB				0,20	15	0,02	0.16	21	21
ARNU12GSBL2	SB				0,20	15	0,02	0.16	21	21
ARNU15GSBL2	SB				0,20	15	0,02	0.16	21	21
ARNU18GSCL2	SC				0,36	15	0,08	0,29	39,5	39,5
ARNU24GSCL2	SC				0,36	15	0,08	0,29	39,5	39,5

## Обозначения:

**MCA:** минимальный ток в цепи (А)

**MFA:** максимальный ток предохранителя (А)

**кВт:** номинальная мощность привода вентилятора (кВт)

**FLA:** полная токовая нагрузка (А)

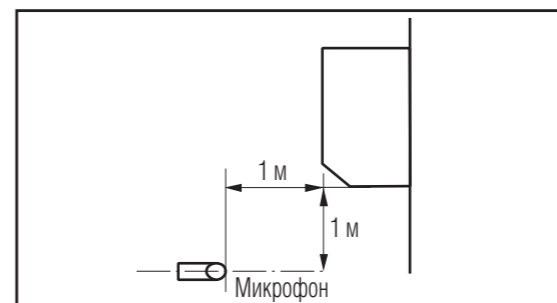
**IFM:** привод вентилятора внутреннего блока

## Примечания:

1. Подаваемое на блок напряжение должно быть в указанных пределах (минимальное и максимальное).
2. Максимально допустимое отклонение напряжения между фазами 2%.
3. **MCA/MFA**  
 $MCA = 1,25 \times FLA + 1$   
 $MFA < 4 \times FLA$   
 (При подборе предохранителя по номинальному значению для безопасной работы используют предохранители с меньшим номиналом).
4. Подбор сечения кабеля основывается на значении MCA.

## 9. Шумовые характеристики

## Общие данные

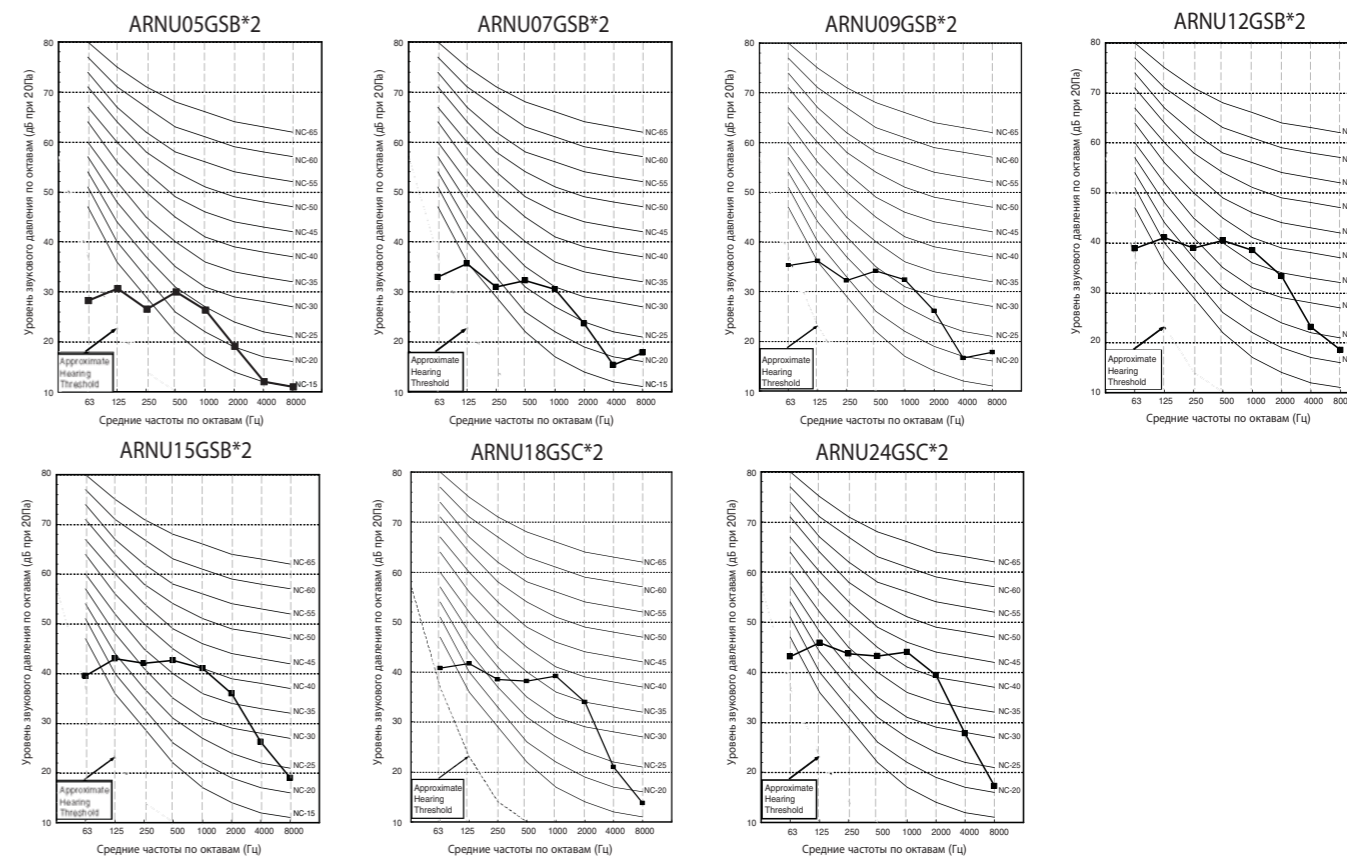


## Примечания:

- Данные действительны для свободного пространства
- Данные действительны при нормальных условиях работы
- Опорное звуковое давление равно  $2 \times 10^{-5}$
- Уровень шума будет меняться в зависимости от ряда факторов, таких как конструкция (коэффициент звукопоглощения) конкретного помещения, в котором смонтировано оборудование

Модель	Уровни шума дБ (А)		
	В	С	Н
ARNU05GSBL2	30	29	28
ARNU07GSBL2	32	30	28
ARNU09GSBL2	34	31	30
ARNU12GSBL2	40	34	31
ARNU15GSBL2	42	40	34
ARNU18GSCL2	40	35	31
ARNU24GSCL2	45	40	35

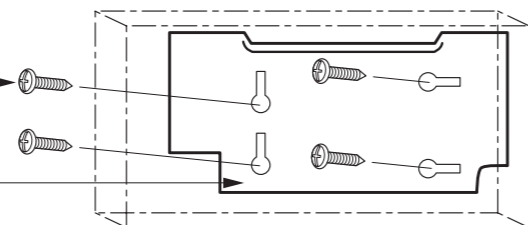
## Уровень звукового давления



- Перед монтажом блока необходимо внимательно изучить данную инструкцию.
- При повреждении силового кабеля работы по его замене должны проводиться только квалифицированными специалистами.
- Электрические работы должны быть выполнены строго в соответствии с инструкцией по монтажу и правилами техники безопасности.

**Поставляемые принадлежности**

1. Саморез типа «А»
2. Монтажная пластина



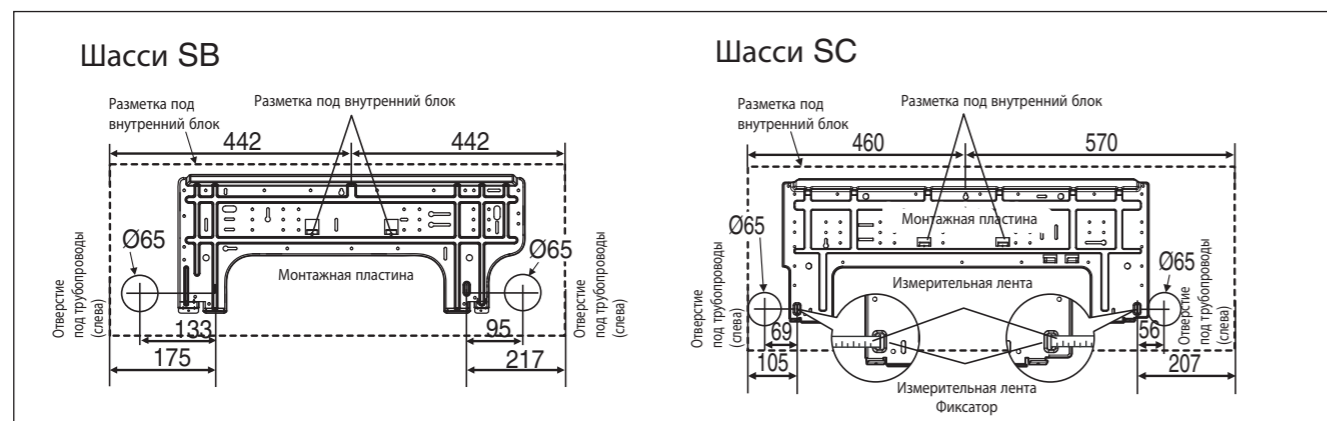
**Необходимые принадлежности**

- Кабель управления.
- Трубопроводы: газовый и жидкостный.
- 4 самореза типа «А».
- Изолированный дренажный шланг.
- Дополнительный дренажный шланг.

**Необходимые инструменты**

- Нивелир (уровень).
- Отвертка.
- Электродрель.
- Перфоратор (Ø70 мм).
- Вальцовочный набор.
- Динамометрические гаечные ключи.
- Шестигранный гаечный ключ.
- Детектор утечки газа.
- Инструкция для пользователя.
- Термометр.

**Монтажная пластина**

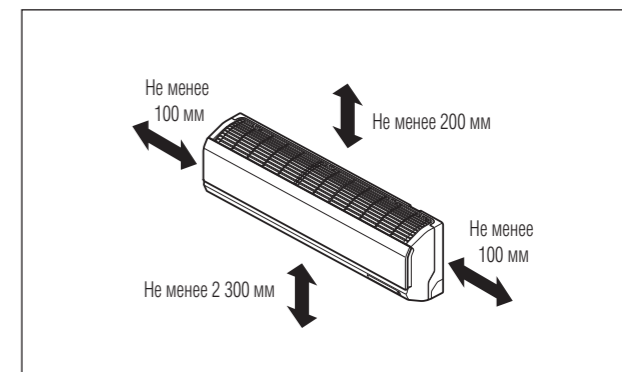
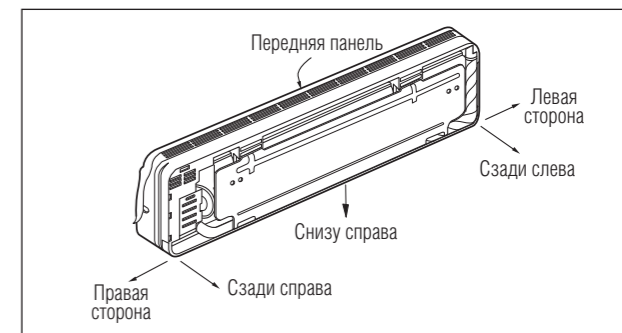


**ВНИМАНИЕ**

При монтаже внутреннего блока у морского побережья возможна коррозия изделия. Необходимо принять меры для его защиты от воздействия солей.

**10.1. Выбор наилучшего места расположения блока**

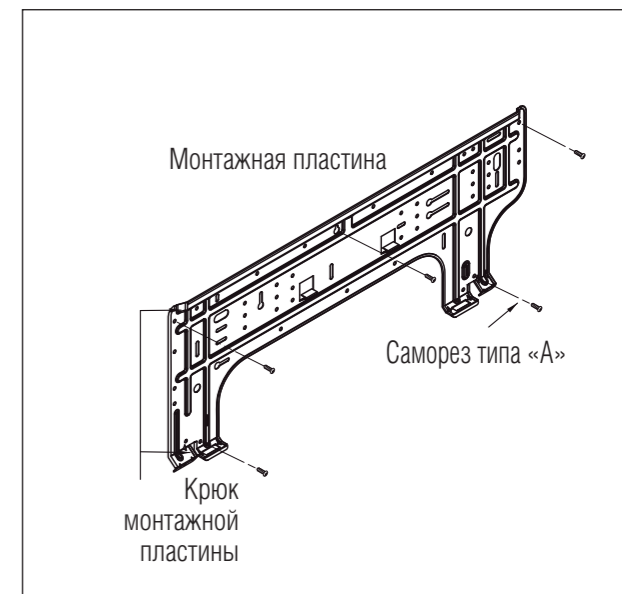
- В местах расположения оборудования не должно быть источников тепла или открытого огня.
- Необходимо обеспечить отсутствие помех, препятствующих свободной циркуляции воздуха.
- При выборе места расположения блока необходимо предусмотреть хорошую циркуляцию воздуха.
- Место расположения блока должно быть удобным для отвода дренажа
- Необходимо выбирать место расположения блока с учетом его шумовых характеристик.
- Выбранное место расположения не должно быть рядом с дверьми.
- Необходимо следовать требованиям по расстоянию блока от стен, пола, потолка.



Стена, на которой монтируется внутренний блок, должна быть достаточно прочной, чтобы гасить вибрации.

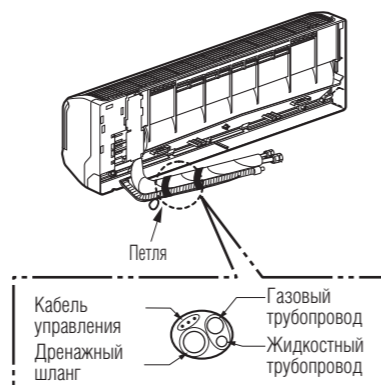
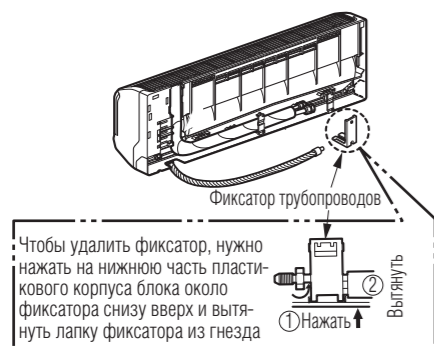
Закрепить монтажную пластину с помощью 4 саморезов типа «А» (для бетонной стены следует использовать дюбели)

– Положение монтажной пластины на стене выверяется по уровню и отвесу



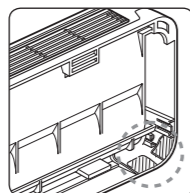
## Подготовка к монтажу

- Подготовка трубопровода внутреннего блока и дренажного шланга для монтажа через стену
- Удалить пластиковый фиксатор (см. иллюстрацию ниже) и вытянуть фреоновые и дренажный трубопроводы из полости в корпусе внутреннего блока
- Установить пластиковый фиксатор в первоначальное положение



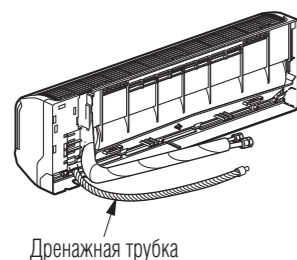
## ВНИМАНИЕ

Во время монтажа внутреннего блока убедиться в отсутствии препятствий для прокладки трубопроводов, кабелей электропитания и управления.



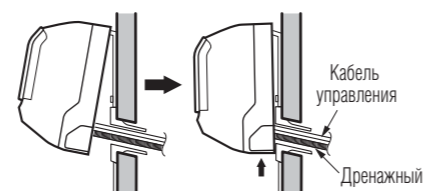
## Подсоединение трубопроводов слева

1. Необходимо направить фреоновые и дренажный трубопроводы по направлению к отверстию в стене.



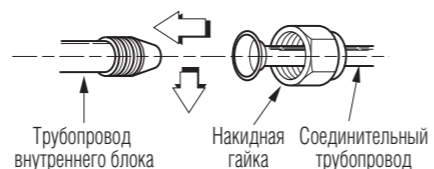
2. Кабель управления от наружного блока необходимо пропустить в отверстие во внутреннем блоке.

- Не подсоединять кабель управления к внутреннему блоку
- Сделать маленькую петлю для облегчения последующего подсоединения кабеля



5. Подсоединение фреоновых и дренажного трубопроводов.

- Отцентрировать трубки друг против друга и затянуть от руки накидные гайки



3. Связать в один пучок кабель управления, фреоновые и дренажный трубопроводы. Убедиться, что дренажный трубопровод находится в нижней части пучка. Расположение его в верхней части пучка может стать причиной переполнения дренажного поддона.

## ПРИМЕЧАНИЕ:

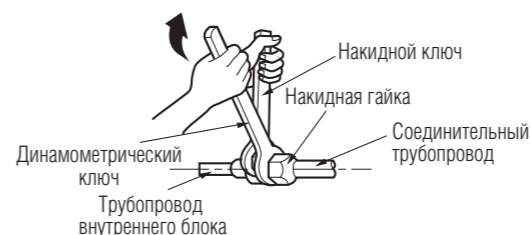
Если дренажный трубопровод проходит внутри помещения, изолировать трубопровод изоляционным материалом,\* для того чтобы конденсат не испортил мебель или полы.

\*Рекомендуется использовать пенополистирол.

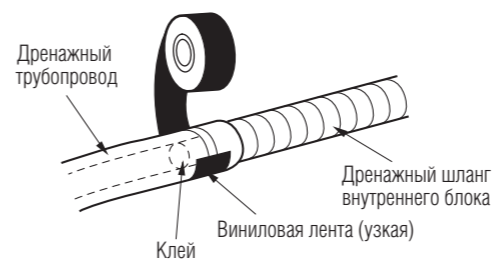
4. Монтаж блока

- Необходимо обеспечить надежное зацепление внутреннего блока с крюками на верхней части монтажной пластины. Для фиксации блока на крюках монтажной пластины нажимать на нижнюю левую и правую стороны блока в направлении монтажной пластины до характерного щелчка.

- Затянуть накидные гайки, соединяющие трубопроводы

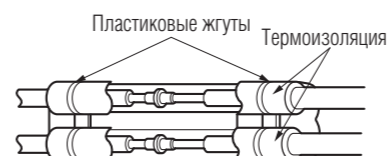


- Подсоединить дренажный трубопровод к дренажному шлангу внутреннего блока

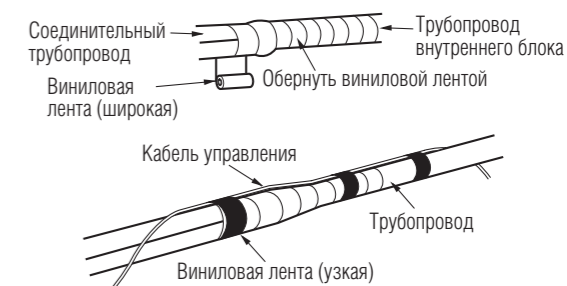


6. Обеспечить термоизоляцию мест соединения трубопроводов.

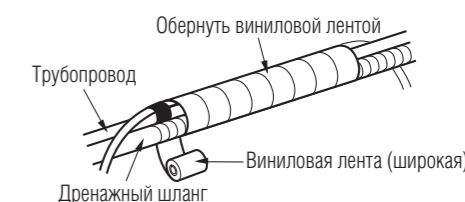
- Термоизоляционная лента должна частично покрывать термоизоляцию трубопровода внутреннего блока и термоизоляцию соединительного трубопровода, при этом должен отсутствовать зазор



- Обернуть виниловой лентой участки трубопроводов, которые расположены в задней части корпуса блока

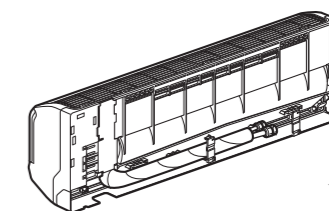


- Соединить с помощью виниловой ленты фреоновые и дренажный трубопроводы таким образом, чтобы размер получившегося пучка соответствовал бы размеру полости в корпусе внутреннего блока



## Подсоединение трубопроводов справа

1. Направить фреоновые и дренажный трубопроводы по направлению к отверстию в стене.



2. Проложить фреоновые и дренажный трубопроводы, а также кабель управления через отверстие в стене.

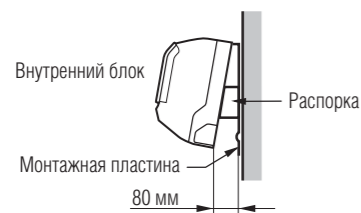
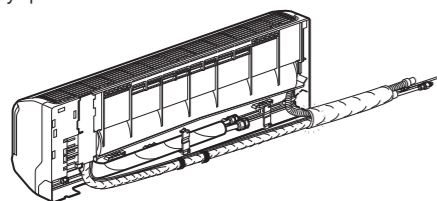


### 3. Кабель управления от наружного блока необходимо пропустить в отверстие во внутреннем блоке.

- Не подсоединять кабель управления к внутреннему блоку
- Сделать маленькую петлю для облегчения последующего подсоединения кабеля

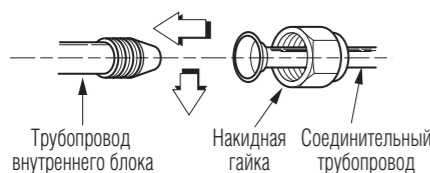
### 4. Связать в один пучок кабель управления, фреоновые и дренажный трубопроводы.

- Кабель управления



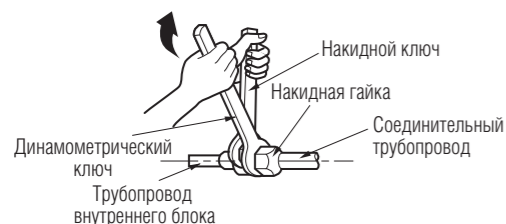
### 5. Монтаж внутреннего блока.

- Необходимо обеспечить надежное зацепление внутреннего блока с крюками на верхней части монтажной пластины
- Отделить нижнюю часть блока от стены и установить распорку между внутренним блоком и монтажной пластиной

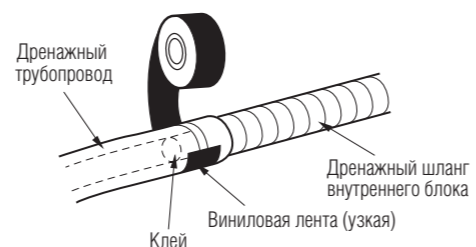


### 6. Подсоединить трубопроводы к внутреннему блоку и дренажный трубопровод к дренажному шлангу.

- Отцентрировать трубки и затянуть от руки накидную гайку
- Затянуть накидные гайки, соединяющие трубопроводы

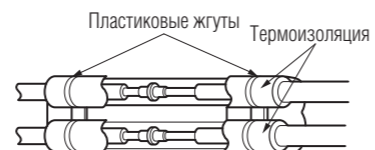


- Подсоединить дренажный трубопровод к дренажному шлангу внутреннего блока

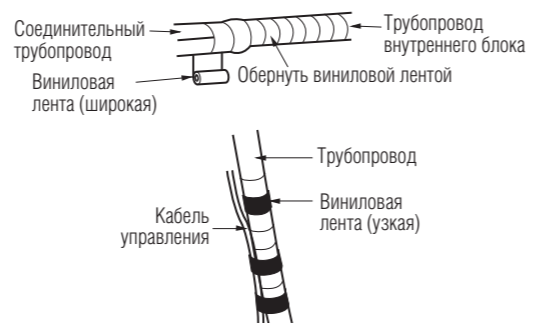


### 7. Обеспечить термоизоляцию мест соединения трубопроводов.

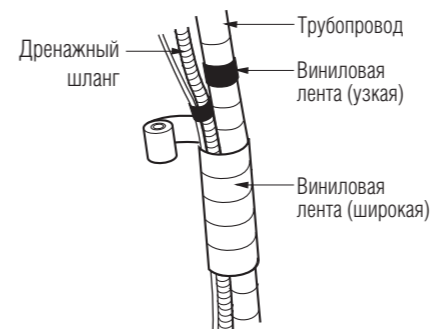
- Термоизоляционная лента должна частично покрывать термоизоляцию трубопровода внутреннего блока и термоизоляцию соединительного трубопровода, при этом должен отсутствовать зазор



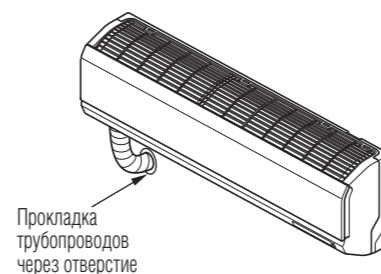
- Обернуть виниловой лентой участки трубопроводов, которые расположены в задней части корпуса блока



- Соединить с помощью виниловой ленты фреоновые и дренажный трубопроводы таким образом, чтобы размер получившегося пучка соответствовал бы размеру полости в корпусе внутреннего блока

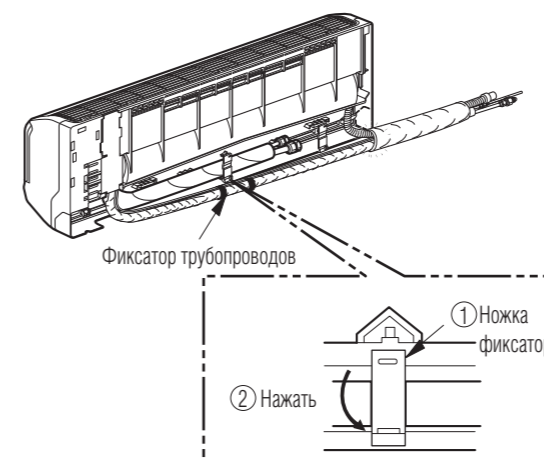


### 8. Проложить фреоновые и дренажный трубопроводы вдоль задней части корпуса внутреннего блока.



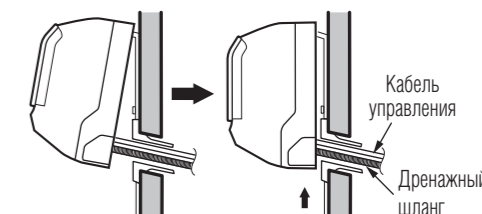
### 9. Зафиксировать трубопроводы и дренажный шланг в задней части корпуса блока с помощью фиксатора.

- Завести ножку фиксатора трубопроводов в паз на корпусе блока и нажать до его прочной фиксации на корпусе



### 10. Монтаж внутреннего блока.

- Снять распорку
- Убедиться, что блок надежно закреплен на монтажной пластине

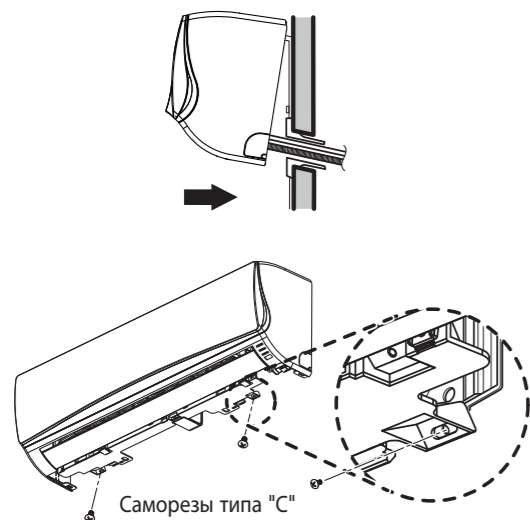


Для фиксации блока на крюках монтажной пластины нажимать на нижнюю левую и правую стороны блока в направлении монтажной пластины до характерного щелчка.



### 10.2.3 Завершение монтажа внутреннего блока

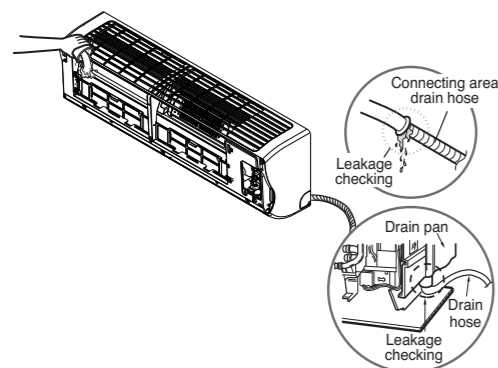
1. Установить фиксатор в исходное положение
2. Убедиться, что зажимы плотно держат конструкцию (подвинуть блок вправо/влево)
3. Надавить на нижнюю часть внутреннего блока до тех пор, пока он плотно не зафиксируется (до щелчка)
4. Используя саморезы типа «С» привернуть нижнюю часть передней панели к блоку



### 10.2.4 Проверка дренажной системы

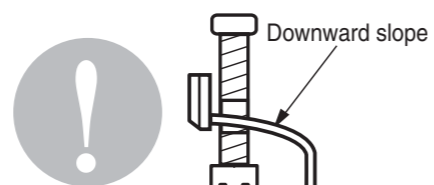
#### Процедура проверки

- Необходимо налить воды в дренажный поддон
- Удостовериться, что вода уходит равномерно и нет неплотностей

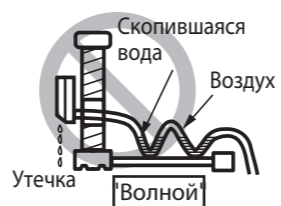


#### Дренажная система

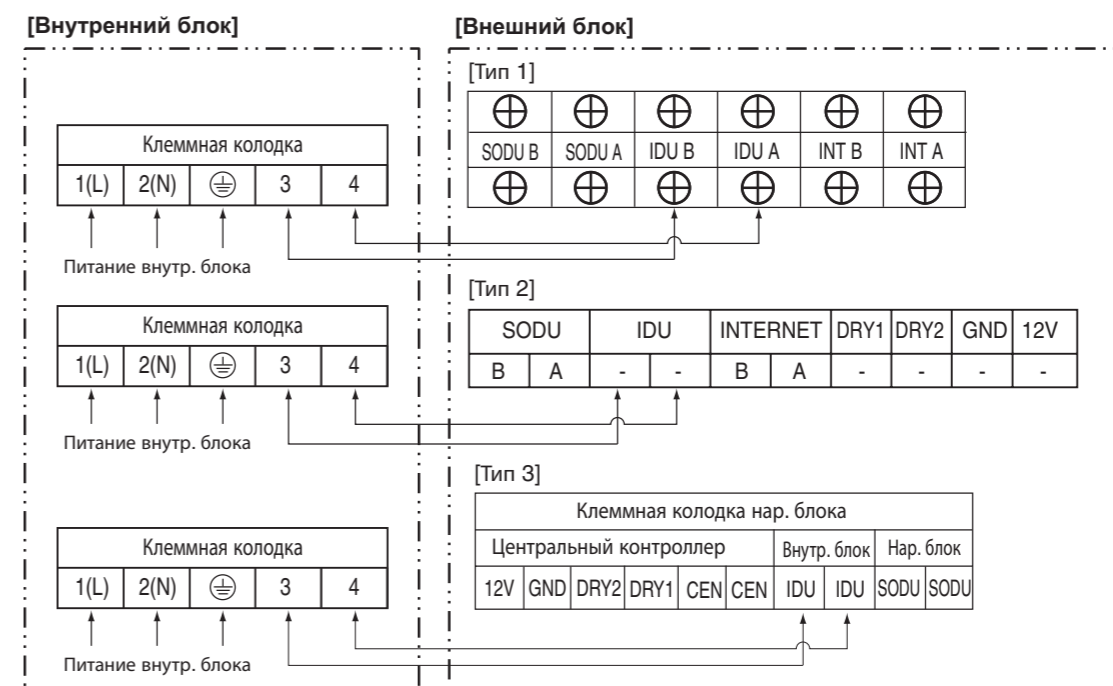
##### 1. Правильный монтаж дренажной системы



##### 2. Запрещается устанавливать дренажную систему так, как показано на рисунках ниже.



### Электрическая схема внутреннего блока



#### ⚠ ВНИМАНИЕ

##### Электропитание:

1. Электропитание должно быть индивидуальным. Схема подключения электропитания показана на внутренней стороне крышки блока управления.
2. Установить автоматический выключатель.
3. Затяжка винтов, которые крепят провода, может ослабевать вследствие вибраций при транспортировке. Необходимо удостовериться в правильности затяжки крепления проводов.
4. Проверить параметры источника электропитания.
5. Убедиться, что электрической мощности достаточно.
6. Убедиться, что отклонение питающего напряжения не превышает 10%.
7. Убедиться, что сечение кабеля электропитания соответствует величине, указанной в спецификации. (Проверить соответствие длины кабеля и сечения).
8. В случае размещения блока в зонах с повышенной влажностью устанавливать УЗО.
9. Следующие проблемы могут быть вызваны падением напряжения ниже номинального:
  - Вибрация магнитного контактора, повреждение контактов, сгорание плавкого предохранителя, нарушение нормальной работы устройства защиты от перегрузки
  - Недостаточный пусковой ток для компрессора.

## МОНТАЖ ПРОВОДНОГО ПДУ

Если датчик температуры в помещении находится в ПДУ, то для поддержания заданной температуры необходимо располагать ПДУ в зоне, где отсутствует влияние прямых солнечных лучей, повышенной влажности и различных источников холода или тепла. Следует располагать ПДУ на высоте 1,5 м от пола, в местах с достаточной циркуляцией воздуха и постоянной температурой.

## Не следует располагать ПДУ в местах, где он был бы подвержен влиянию:

- Сквозняков или застойных зон (за дверью или в углах помещения)
- Потоков холодного или теплого воздуха от системы вентиляции
- Радиационного теплового излучения от солнца или других источников
- Подвесных дымоходов или трубопроводов отопления
- Неконтролируемых рабочих зон, например, расположение на наружной стене здания
- Данный ПДУ имеет семисегментный ЖК-дисплей. Для обеспечения нормальной работы системы ПДУ должен быть смонтирован в соответствии с рис. 1. (Высота от пола должна быть 1,2–1,5 м.)

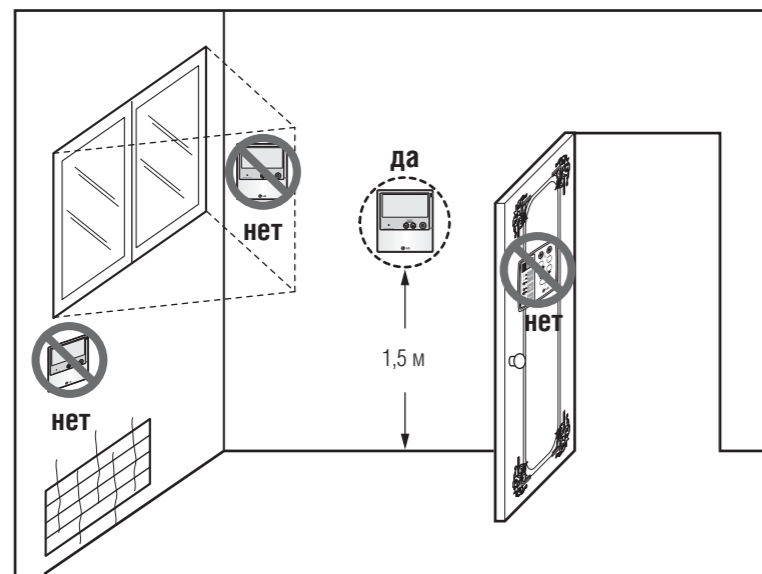
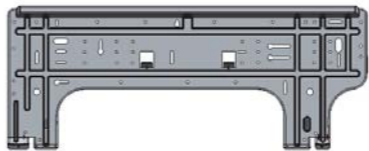




Рис. 1. Типичное расположение проводного ПДУ

## Комплект поставки

Название	Монтажная пластина	Саморезы типа «А»	Саморезы типа «С»	(Другое)
Кол-во	1 set	5 set	2 set	
Shape	SB/SC 			Инструкция по монтажу Инструкция по эксплуатации

## СДАЧА В ЭКСПЛУАТАЦИЮ

Необходимо объяснить пользователю оборудования порядок действий при эксплуатации и техническом обслуживании блока. Указать соответствующие пункты в инструкции (очистка воздушного фильтра, управление температурой и т.п.).

## ⚠ ВНИМАНИЕ

Использовать только те принадлежности, которые имеют указанное описание.

## Серия ARTCOOL Mirror

### 1. Особенности

### 2. Технические характеристики

### 3. Габаритные размеры

### 4. Гидравлические схемы

### 5. Электрические схемы

### 6. Таблицы производительности

### 7. Распределение воздушного потока и температуры

### 8. Электрические характеристики

### 9. Шумовые характеристики

### 10. Монтаж оборудования

### 11. Принадлежности

## 1. Особенности

Категория	Функция	ARNU07GSB*2, ARNU09GSB*2, ARNU12GSB*2 ARNU15GSB*2, ARNU18GSB*2, ARNU24GSB*2
Воздушный поток	Направление подачи воздуха	1
	Управление распределением воздушного потока (влево, вправо)	Auto
	Управление распределением воздушного потока (вверх, вниз)	Auto
	Автоматическое перемещение жалюзи (влево, вправо)	Auto
	Автоматическое перемещение жалюзи (вверх, вниз)	X
	Интенсивность подачи воздуха по режимам работы (вентиляция/охлаждение/нагрев)	3 / 4 / 3
	Функция Chaos swing	O
	Функция Chaos wind	O
	Jet Cool (форсированное охлаждение)	O
Вихревой режим	-	
Очистка воздуха	Дезодорирующий фильтр	X
	Система очистки воздуха Plasma	O
	Фильтр предварительной очистки (моющийся/антигрибковый)	O
Монтаж	Дренажный насос	-
	Контроль внешнего статического давления	-
	Электронагреватель	-
	Функция увеличенной высоты потолка	-
Надежность	Теплый пуск	O
	Самодиагностика	O
	Здоровая дегидратация	O
Удобство в эксплуатации	Автоматическая смена режимов	O (только в системах охлаждения/нагрев)
	Автоматическая очистка	O
	Работа в автоматическом режиме	O
	Функция автоматического перезапуска	O
	Блокировка клавиатуры контроллера	O
	Форсированный режим работы	O
	Управление группой блоков	O
	Режим сна	O
	Таймер (ВКЛ/ВЫКЛ)	O
	24-часовой таймер	O
Работа по двум датчикам температуры	O	
Индивидуальное управление	Стандартный проводной пульт дистанционного управления	PQRCVSL0/PQRCVSL0QW
	Проводной пульт дистанционного управления Deluxe	X
	Упрощенный проводной пульт дистанционного управления	PQRCVCL0Q(W)
	Упрощенный проводной пульт дистанционного управления (для гостиниц)	PQRCHCA0Q(W)
	Беспроводной пульт дистанционного управления с ЖК-дисплеем	PQWRH(C)DF0
Дополнительные возможности	Зональное управление	-
	СТПЕ	-
	Внешний температурный датчик	-
	Управление группой блоков	PZCWRCG3
	Модуль внешнего сигнала	PQDSA(1)/PQDSB(1)/PQDSBC/PQDSBNGCM1/PQDSBCGCD0

O: применяется, X: не применяется, -: не относится.

Опция: наименование модели и цена отличаются в зависимости от опций, установленных на заводе на основной блок.

По дополнительному заказу: устанавливаются на местах, заказываются и поставляются отдельно соответственно наименованию модели, поставляются в отдельной упаковке.

## 2. Технические характеристики

Тип блока			ART COOL Mirror			
Модель		Ед. изм.	ARNU07GSB*2	ARNU09GSB*2	ARNU12GSB*2	
Холодопроизводительность	кВт		2,2	2,8	3,6	
	Ккал/ч		1 900	2 400	3 100	
	Бте/ч		7 500	9 600	12 300	
Теплопроизводительность	кВт		2,5	3,2	4,0	
	Ккал/ч		2 200	2 800	3 400	
	Бте/ч		8 500	10 900	13 600	
Размеры (Ш × Г × В)	Блок	мм	915 × 165 × 282	915 × 165 × 282	915 × 165 × 282	
Теплообменник	Ряды × заходы × шаг оребрения		2 × 15 × 18	2 × 15 × 18	2 × 15 × 18	
	Площадь поверхности	м <sup>2</sup>	0,21	0,21	0,21	
Вентилятор	Тип		Центробежный	Центробежный	Центробежный	
	Потр. мощн. привода × кол-во	Вт	20	20	20	
	Рабочий ток	А	0,20	0,20	0,20	
	Расход воздуха (выс./средн./низк.)	м <sup>3</sup> /мин	7/6/4	8/7/5	10/8/6	
	Привод		Прямой	Прямой	Прямой	
	Тип привода		BLDC	BLDC	BLDC	
Управление температурой			Микропроцессор. Термостат для режимов охлаждения и нагрева	Микропроцессор. Термостат для режимов охлаждения и нагрева	Микропроцессор. Термостат для режимов охлаждения и нагрева	
Материал звуко- и теплоизоляции			Пенополистирол	Пенополистирол	Пенополистирол	
Воздушный фильтр			Фильтр грубой очистки	Фильтр грубой очистки	Фильтр грубой очистки	
Защитное устройство			Предохранитель	Предохранитель	Предохранитель	
Трубопроводы	Жидкость	мм (дюйм)	Ø6,35 (1/4)	Ø6,35 (1/4)	Ø6,35 (1/4)	
	Газ	мм (дюйм)	Ø12,7 (1/2)	Ø12,7 (1/2)	Ø12,7 (1/2)	
	Дренаж (внутр. диаметр)	мм	16	16	16	
Вес нетто	Блок	кг	11,2	11,2	11,2	
Уровень шума (звук. давл., 1,5 м, выс./средн./низк.)			дБ (А)	37/33/23	39/35/25	41/36/27
Электропитание			Ф, В, Гц	1, 220 ~ 240, 50	1, 220 ~ 240, 50	1, 220 ~ 240, 50
Расширительное устройство			ЭРВ			
Кабель питания			CV 1,5 × 3С	CV 1,5 × 3С	CV 1,5 × 3С	
Кабель управления			CVV-SB 1,25 × 2С	CVV-SB 1,25 × 2С	CVV-SB 1,25 × 2С	
*Цвет панели			R: Зеркальный, V: Серебристый			

## Примечания:

- Расчет производительности основан на следующих условиях:  
Охлаждение – Внутр. т-ра: 27 °С<sub>СТ</sub> / 19 °С<sub>ВТ</sub> – Наруж. т-ра: 35 °С<sub>СТ</sub> / 24 °С<sub>ВТ</sub>  
– Длина трубопровода 7,5 м – Перепад высоты между блоками равен нулю.  
Нагрев – Внутр. т-ра: 20 °С<sub>СТ</sub> / 15 °С<sub>ВТ</sub> – Наружн. т-ра: 7 °С<sub>СТ</sub> / 6 °С<sub>ВТ</sub>  
– Длина трубопровода 7,5 м – Перепад высоты между блоками равен нулю.
- Производительность = полная производительность.
- В связи с постоянным совершенствованием выпускаемой продукции технические характеристики могут быть изменены без предварительного уведомления.
- ЭРВ: электронный расширительный вентиль.

## Формула пересчета:

$$\text{кВт} = \text{ккал/ч} \times 1,16$$

## 2. Технические характеристики

Тип блока			ART COOL Mirror			
Модель		Ед. изм.	ARNU15GSB*2	ARNU18GSB*2	ARNU24GSB*2	
Холодопроизводительность	кВт		4,5	5,6	7,1	
	Ккал/ч		3 900	4 800	6 100	
	Бте/ч		15 400	19 100	24 200	
Теплопроизводительность	кВт		5,0	6,3	8,0	
	Ккал/ч		4 300	5 400	6 900	
	Бте/ч		17 100	21 500	27 300	
Размеры (Ш × Г × В)	Блок	мм	915 × 165 × 282	1 107 × 200 × 299	1 107 × 200 × 299	
Теплообменник	Ряды × заходы × шаг оребрения		2 × 15 × 18	2 × 15 × 18	2 × 15 × 18	
	Площадь поверхности	м <sup>2</sup>	0,21	0,26	0,26	
Вентилятор	Тип		Центробежный	Центробежный	Центробежный	
	Потр. мощн. привод × кол-во	Вт	20	20	20	
	Рабочий ток	А	0,20	0,20	0,20	
	Расход воздуха (выс./средн./низк.)	м <sup>3</sup> /мин	10,5/8/6	14,4/13/11	17,9/14,4/12	
	Привод		Прямой	Прямой	Прямой	
	Тип привода		BLDC	BLDC	BLDC	
Управление температурой			Микропроцессор. Термостат для режимов охлаждения и нагрева	Микропроцессор. Термостат для режимов охлаждения и нагрева	Микропроцессор. Термостат для режимов охлаждения и нагрева	
Материал звуко- и теплоизоляции			Пенополистирол	Пенополистирол	Пенополистирол	
Воздушный фильтр			Фильтр грубой очистки	Фильтр грубой очистки	Фильтр грубой очистки	
Защитное устройство			Предохранитель	Предохранитель	Предохранитель	
Трубопроводы	Жидкость	мм (дюйм)	Ø6,35 (1/4)	Ø6,35 (1/4)	Ø9,52 (3/8)	
	Газ	мм (дюйм)	Ø12,7 (1/2)	Ø12,7 (1/2)	Ø15,88 (5/8)	
	Дренаж (внутр. диаметр)	мм	16	16	16	
Вес нетто	Блок	кг	11,2	15	15	
Уровень шума (звук. давл., 1,5 м, выс./средн./низк.)			дБ (А)	42/36/27	37/34/31	43/37/32
Электропитание			Ф, В, Гц	1, 220 ~ 240, 50	1, 220 ~ 240, 50	1, 220 ~ 240, 50
Расширительное устройство			ЭРВ			
Кабель питания			CV 1,5 × 3С	CV 1,5 × 3С	CV 1,5 × 3С	
Кабель управления			CVV-SB 1,25 × 2С	CVV-SB 1,25 × 2С	CVV-SB 1,25 × 2С	
*Цвет панели			R: Зеркальный, V: Серебристый			

## Примечания:

- Расчет производительности основан на следующих условиях:  
Охлаждение – Внутр. т-ра: 27 °С<sub>СТ</sub> / 19 °С<sub>ВТ</sub> – Наруж. т-ра: 35 °С<sub>СТ</sub> / 24 °С<sub>ВТ</sub>  
– Длина трубопровода 7,5 м – Перепад высоты между блоками равен нулю.  
Нагрев – Внутр. т-ра: 20 °С<sub>СТ</sub> / 15 °С<sub>ВТ</sub> – Наружн. т-ра: 7 °С<sub>СТ</sub> / 6 °С<sub>ВТ</sub>  
– Длина трубопровода 7,5 м – Перепад высоты между блоками равен нулю.
- Производительность = полная производительность.
- В связи с постоянным совершенствованием выпускаемой продукции технические характеристики могут быть изменены без предварительного уведомления.
- ЭРВ: электронный расширительный вентиль.

## Формула пересчета:

$$\text{кВт} = \text{ккал/ч} \times 1,16$$

### 3. Габаритные размеры

**Серия ARTCOOL Mirror**

ARNU07GSE\*2  
ARNU09GSE\*2  
ARNU12GSE\*2  
ARNU15GSE\*2

(Ед. измерения: мм.)			
Модель	Ш	В	Г
ARNU07GSE*2 ARNU09GSE*2 ARNU12GSE*2 ARNU15GSE*2	915	282	169

(Ед. измерения: мм.)	
Номер	Описание
1	Воздухораспределение
2	Всасывающая решетка

Примечания:  
1. Монтаж блока производится в соответствии с инструкцией по монтажу;  
2. Заземление блока производится в соответствии с действующими стандартами.

**LG Electronics**

125047, Москва, 4-й Лесной пер., д.4, LG Electronics RUS  
Тел.: +7,916 558 3122  
www.lgaircon.ru | info@lgaircon.ru

ТИП ШАССИ: SE

Серия ARTCOOL Mirror

### 3. Габаритные размеры

**Серия ARTCOOL Mirror**

ARNU18GS8\*2  
ARNU24GS8\*2

(Ед. измерения: мм)		
Поз.	Наименование	Величина
1	Передняя панель	
2	ИК-приемник и дисплей	
3	Всасывающая решетка	
4	Отверстие для трубопроводов	
5	Монтажная пластина	

Примечания:  
1. Монтаж блока производится в соответствии с инструкцией по монтажу;  
2. Заземление блока производится в соответствии с действующими стандартами.

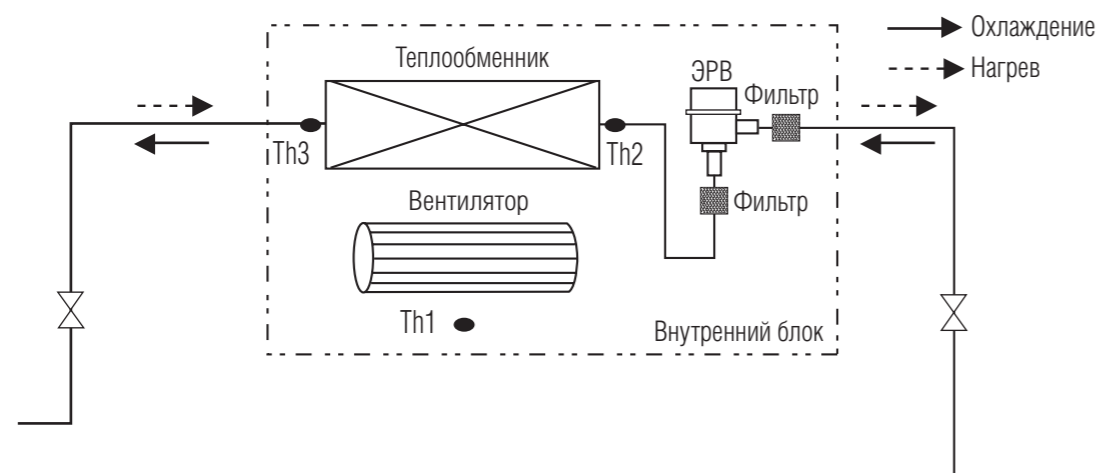
**LG Electronics**

125047, Москва, 4-й Лесной пер., д.4, LG Electronics RUS  
Тел.: +7,916 558 3122  
www.lgaircon.ru | info@lgaircon.ru

ТИП ШАССИ: S8

Серия ARTCOOL Mirror

## 4. Гидравлические схемы



Размеры подключаемых трубопроводов

Ед. измерения: мм (дюйм)

Модель	Газ	Жидкость
ARNU07GSB*2	Ø12,7 (1/2)	Ø6,35 (1/4)
ARNU09GSB*2	Ø12,7 (1/2)	Ø6,35 (1/4)
ARNU12GSB*2	Ø12,7 (1/2)	Ø6,35 (1/4)
ARNU15GSB*2	Ø12,7 (1/2)	Ø6,35 (1/4)
ARNU18GSC*2	Ø12,7 (1/2)	Ø6,35 (1/4)
ARNU24GSC*2	Ø15,88 (5/8)	Ø9,52 (3/8)

\*Цвет панели:

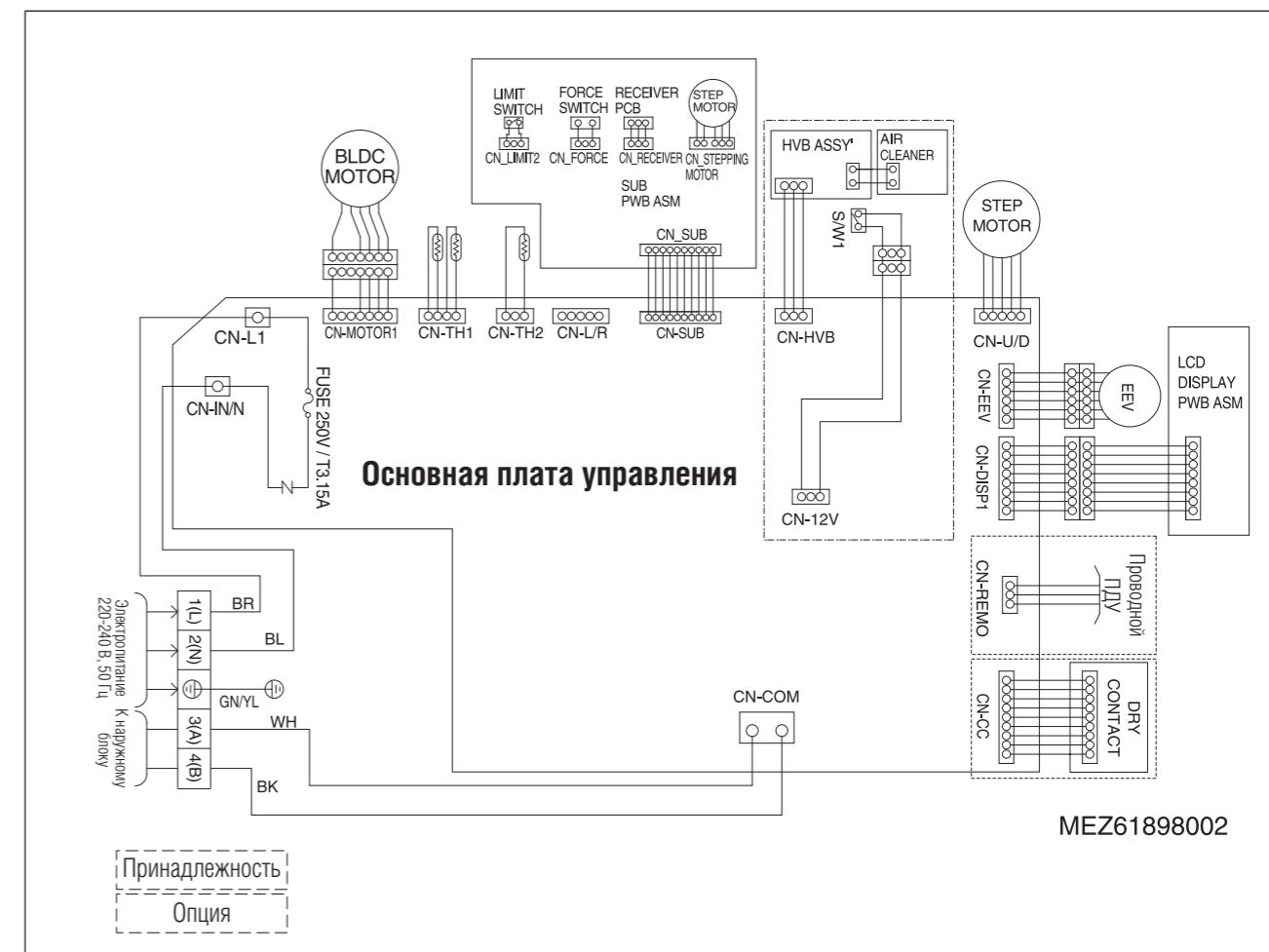
Шасси SB – R (Зеркальный), V (Серебристый)

Шасси S3 – R (Зеркальный)

Участок	Описание	PCB Connector
Th1	Датчик температуры внутреннего воздуха	CN-TH1
Th2	Датчик температуры трубопровода на входе	
Th3	Датчик температуры трубопровода на выходе	CN-TH2

## 5. Электрические схемы

## Шасси SB/S8



Обозначение на схеме	Подключаемое устройство	Назначение
CN-MOTOR1	ПРИВОД ВЕНТИЛЯТОРА	ВЫВОДЫ ПРИВОДА BLDC
CN-COM	КОММУНИКАЦИЯ	СОЕДИНЕНИЕ МЕЖДУ ВНУТРЕННИМ И НАРУЖНЫМ БЛОКАМИ
CN-EEV	ЭЛЕКТРОННЫЙ РАСШИРИТЕЛЬНЫЙ КЛАПАН	ВЫВОДЫ УПРАВЛЕНИЯ ЭЛЕКТРОННЫМ РАСШИРИТЕЛЬНЫМ КЛАПАНОМ (EEV)
CN-L/R	ШАГОВЫЙ ЭЛЕКТРОДВИГАТЕЛЬ	ВЫВОДЫ ЭЛЕКТРОДВИГАТЕЛЯ
CN-U/D	ШАГОВЫЙ ЭЛЕКТРОДВИГАТЕЛЬ	ВЫВОДЫ ЭЛЕКТРОДВИГАТЕЛЯ
CN-TH1	ДАТЧИК ТЕМПЕРАТУРЫ	ПОДКЛЮЧЕНИЕ ДАТЧИКА ТЕМПЕРАТУРЫ
CN-TH2	ДАТЧИК ТЕМПЕРАТУРЫ ТРУБОПРОВОДА (НАГРЕТАНИЕ)	ПОДКЛЮЧЕНИЕ ДАТЧИКА ТЕМПЕРАТУРЫ
CN-SUC	ШАГОВЫЙ ЭЛЕКТРОДВИГАТЕЛЬ	ВЫВОДЫ ЭЛЕКТРОДВИГАТЕЛЯ ПЕРЕДНЕЙ ПАНЕЛИ
CN-HVB	УСТРОЙСТВО ОЧИСТКИ ВОЗДУХА	ПОДКЛЮЧЕНИЕ УСТРОЙСТВА
CN-VFD	ДИСПЛЕЙ	ПОДКЛЮЧЕНИЕ ДИСПЛЕЯ СОСТОЯНИЯ ВНУТРЕННЕГО БЛОКА
CN-12V	КОНЦЕВОЙ ВЫКЛЮЧАТЕЛЬ	ПОДКЛЮЧЕНИЕ ВЫКЛЮЧАТЕЛЯ
CN-REMO	ПУЛЬТ ДИСТАНЦИОННОГО УПРАВЛЕНИЯ	ПОДКЛЮЧЕНИЕ ПДУ
CN-CC	МОДУЛЬ ВНЕШНЕГО СИГНАЛА	ПОДКЛЮЧЕНИЕ УСТРОЙСТВА
CN-HVB	УСТРОЙСТВО ОЧИСТКИ ВОЗДУХА	ПОДКЛЮЧЕНИЕ УСТРОЙСТВА





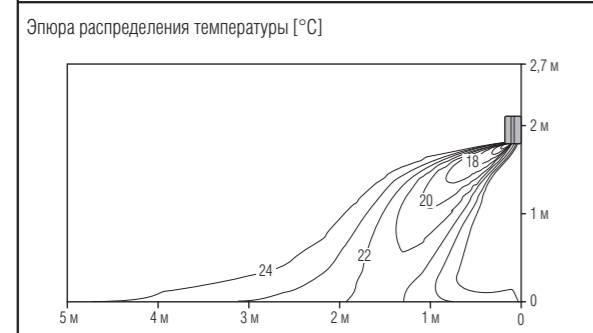
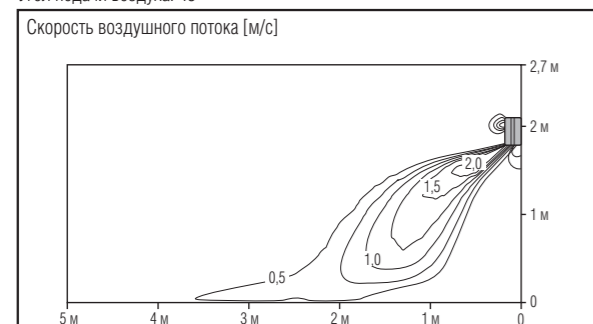


## 7. Распределение воздушного потока и температуры

### ARNU07GSB\*2

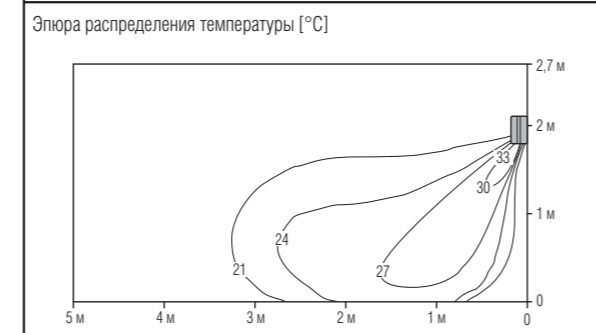
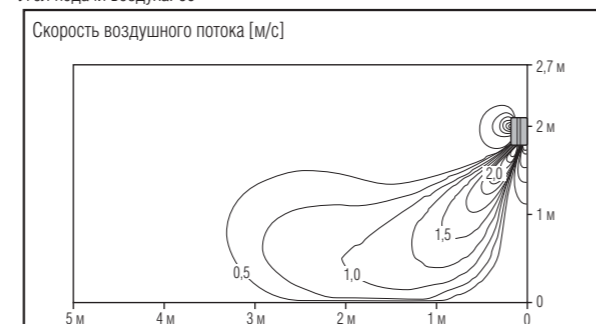
#### Охлаждение

Угол подачи воздуха: 45°



#### Нагрев

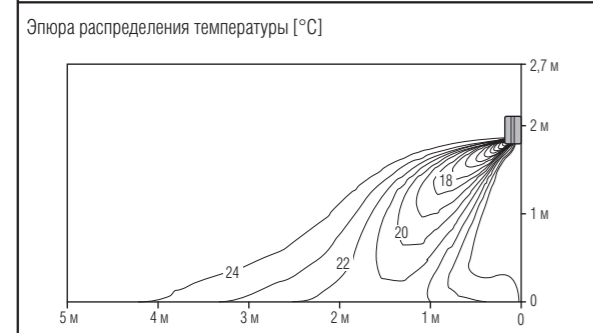
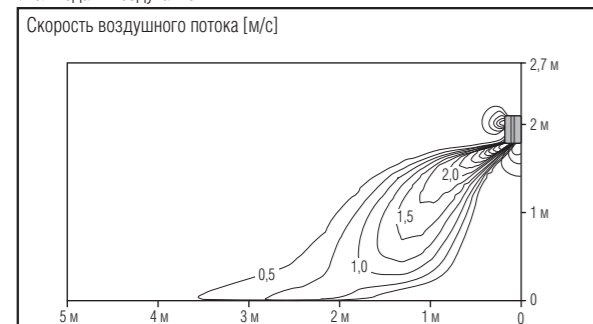
Угол подачи воздуха: 60°



### ARNU12GSB\*2

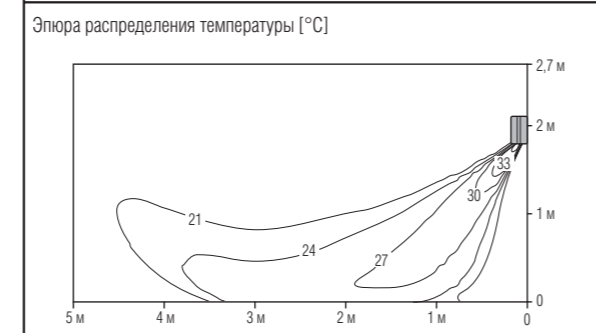
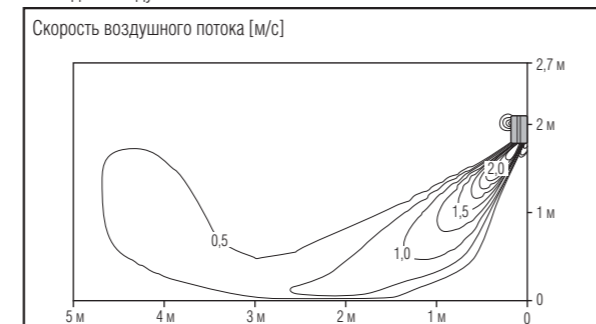
#### Охлаждение

Угол подачи воздуха: 45°



#### Нагрев

Угол подачи воздуха: 60°



## 8. Электрические характеристики

Блоки					Электропитание		IFM		Потребляемая мощность (Вт)	
Модель	Шасси	Гц	В	Диапазон напряжений	MCA	MFA	кВт	FLA	Охл.	Нагрев
ARNU07GSB*2	SB	50	220 ~ 240	MAX: 264 MIN: 198	1,29	15	0,02	0,23	40	40
ARNU09GSB*2	SB				1,29	15	0,02	0,23	40	40
ARNU12GSB*2	SB				1,29	15	0,02	0,23	40	40
ARNU15GSB*2	SB				1,29	15	0,02	0,23	40	40
ARNU18GSB*2	S8				1,29	15	0,02	0,23	35	35
ARNU24GSB*2	S8				1,29	15	0,02	0,23	35	35

#### Обозначения:

**MCA:** минимальный ток в цепи (A)

**MFA:** максимальный ток предохранителя (A)

**кВт:** номинальная мощность привода вентилятора (кВт)

**FLA:** полная токовая нагрузка (A)

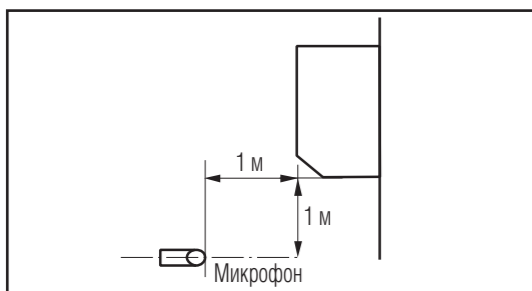
**IFM:** привод вентилятора внутреннего блока

#### Примечания:

1. Подаваемое на блок напряжение должно быть в указанных пределах (минимальное и максимальное).
2. Максимально допустимое отклонение напряжения между фазами 2%.
3. **MCA/MFA**  
 $MCA = 1,25 \times FLA + 1$   
 $MFA < 4 \times FLA$   
 (При подборе предохранителя по номинальному значению для безопасной работы используют предохранители с меньшим номиналом.)
4. Подбор сечения кабеля основывается на значении MCA.

## 9. Шумовые характеристики

### Общие данные

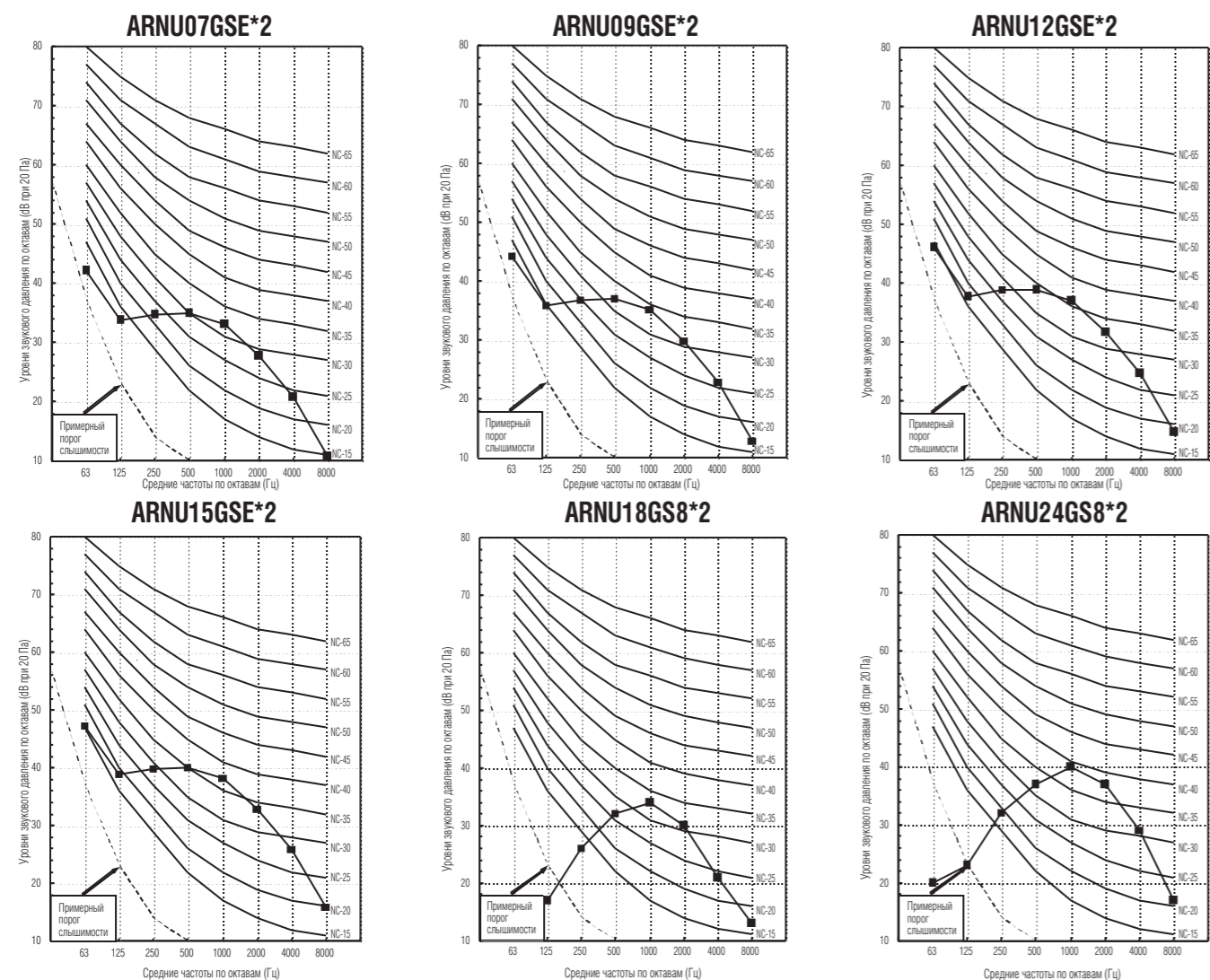


#### Примечания:

- Данные действительны для свободного пространства
- Данные действительны при нормальных условиях работы
- Опорное звуковое давление равно  $2 \times 10^{-5}$
- Уровень шума будет меняться в зависимости от ряда факторов, таких как конструкция (коэффициент звукопоглощения) конкретного помещения, в котором смонтировано оборудование

Модель	Уровни шума dB (A)		
	В	С	Н
ARNU07GSE*2	37	33	23
ARNU09GSE*2	39	35	25
ARNU12GSE*2	41	36	27
ARNU15GSE*2	42	36	27
ARNU18GS8*2	37	34	31
ARNU24GS8*2	43	37	32

### Уровень звукового давления



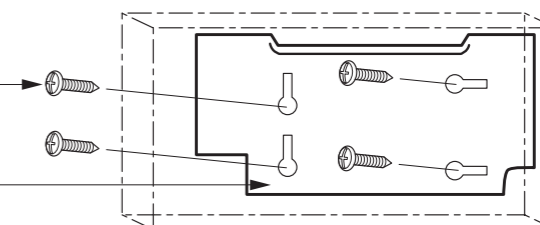
## 10. Монтаж

- Перед монтажом блока необходимо внимательно изучить данную инструкцию
- При повреждении силового кабеля работы по его замене должны проводиться только квалифицированными специалистами
- Электрические работы должны быть выполнены строго в соответствии с инструкцией по монтажу и правилами техники безопасности

### Поставляемые принадлежности

1. Саморез типа «А»

2. Монтажная пластина



### Необходимые принадлежности

- Кабель управления.
- Трубопроводы: газовый и жидкостный.
- 4 самореза типа «А».
- Изолированный дренажный шланг.
- Дополнительный дренажный шланг.

### Необходимые инструменты

- Нивелир (уровень).
- Отвертка.
- Электродрель.
- Перфоратор (Ø70 мм).
- Вальцовочный набор.
- Динамометрические гаечные ключи.
- Шестигранный гаечный ключ.
- Детектор утечки газа.
- Инструкция для пользователя.
- Термометр.

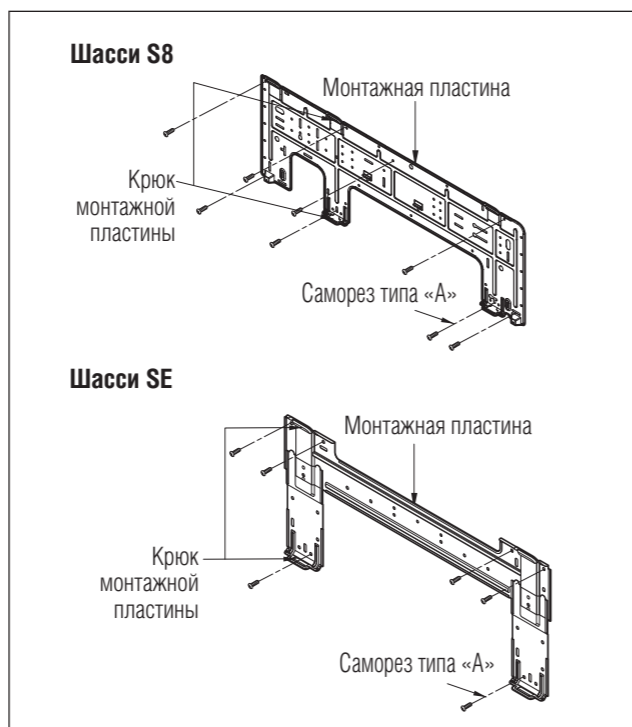
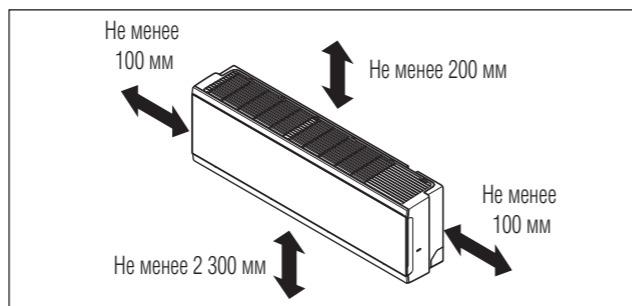
### 10.1. Выбор наилучшего места расположения блока

- В местах расположения оборудования не должно быть источников тепла или открытого огня.
- Необходимо обеспечить отсутствие помех, препятствующих свободной циркуляции воздуха.
- При выборе места расположения блока необходимо предусмотреть хорошую циркуляцию воздуха.
- Место расположения блока должно быть удобным для отвода дренажа.
- Необходимо выбирать место расположения блока с учетом его шумовых характеристик.
- Выбранное место расположения не должно быть рядом с дверьми.
- Необходимо следовать требованиям по расстоянию блока от стен, пола, потолка.

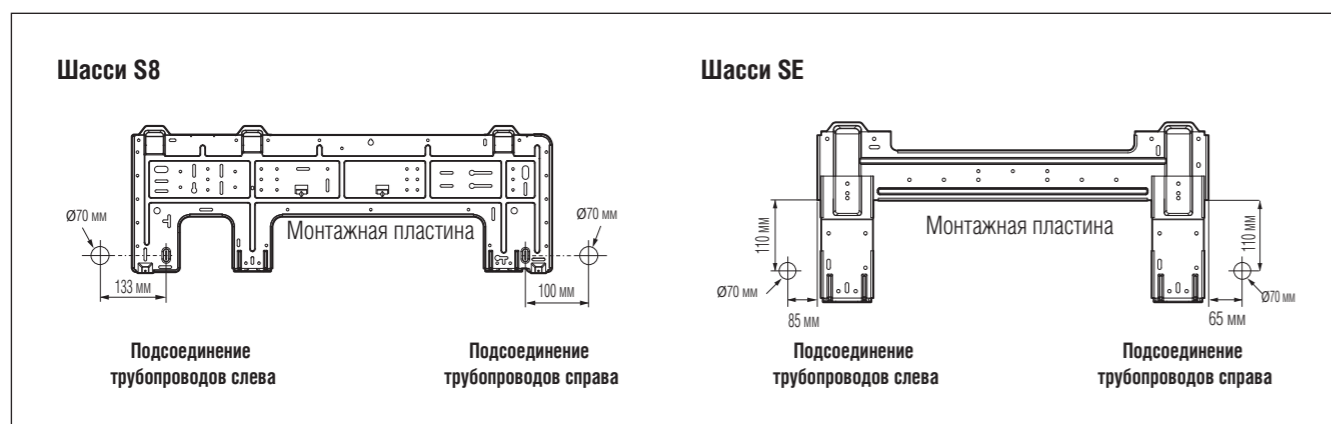
Стена, на которой монтируется внутренний блок, должна быть достаточно прочной, чтобы гасить вибрации.

Закрепить монтажную пластину с помощью 4 саморезов типа «А» (для бетонной стены следует использовать дюбели)

– Положение монтажной пластины на стене выверяется по уровню и отвесу



#### Нижняя левая и правая часть монтажной пластины

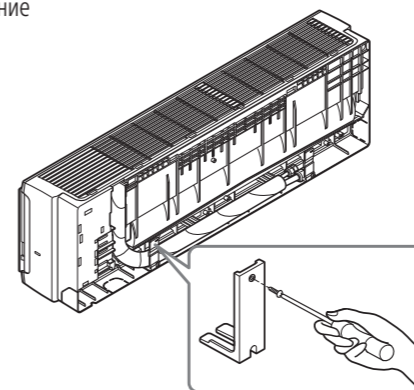


#### ВНИМАНИЕ

В случае монтажа блока вблизи моря устанавливаемые части могут подвергаться коррозии. Необходимо предусмотреть соответствующую антикоррозионную обработку.

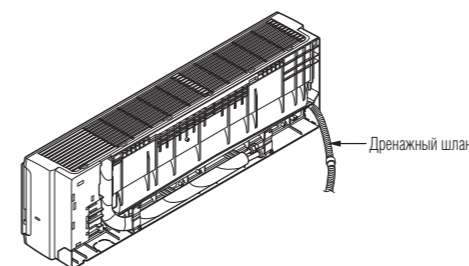
### Подготовка к монтажу

- Подготовка трубопровода внутреннего блока и дренажного шланга для монтажа через стену
- Удалить пластиковый фиксатор (см. иллюстрацию ниже) и вытащить фреоновые и дренажный трубопроводы из полости в корпусе внутреннего блока
- Установить пластиковый фиксатор в первоначальное положение



#### Подсоединение трубопроводов справа

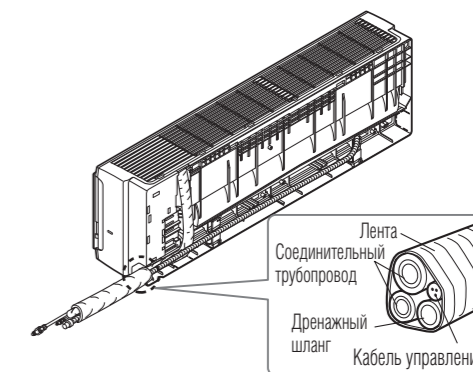
1. Необходимо направить фреоновые и дренажный трубопроводы по направлению к отверстию в стене.



2. Кабель управления от наружного блока необходимо пропустить в отверстие во внутреннем блоке.

- Не подсоединять кабель управления к внутреннему блоку
- Сделать маленькую петлю для облегчения последующего подсоединения кабеля.

3. Связать в один пучок кабель управления, фреоновые и дренажный трубопроводы. Убедиться, что дренажный трубопровод находится в нижней части пучка. Расположение его в верхней части пучка может стать причиной переполнения дренажного поддона.



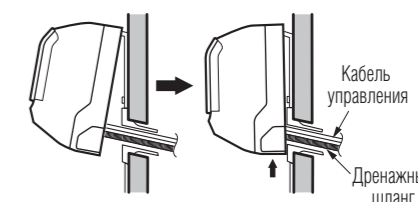
#### ПРИМЕЧАНИЕ:

Если дренажный трубопровод проходит внутри помещения, изолировать трубопровод изоляционным материалом,\* для того чтобы конденсат не испортил мебель или полы.

\*Рекомендуется использовать пенополистирол.

4. Монтаж блока.

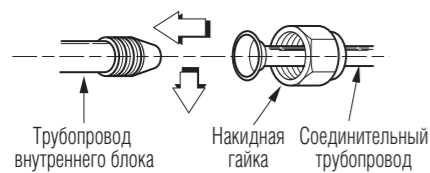
- Необходимо обеспечить надежное зацепление внутреннего блока с крюками на верхней части монтажной пластины



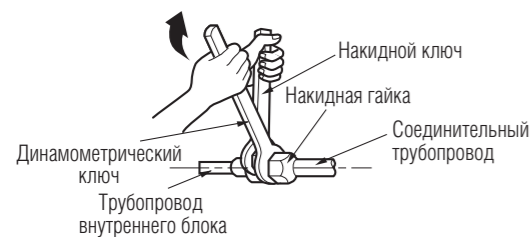
Для фиксации блока на крюках монтажной пластины нажимать на нижнюю левую и правую стороны блока в направлении монтажной пластины до характерного щелчка.

### 5. Подсоединение фреоновых и дренажного трубопроводов.

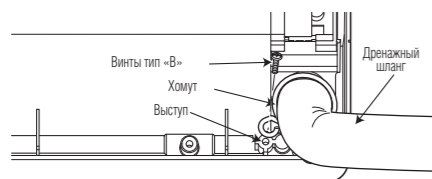
- Отцентрировать трубки друг против друга и затянуть от руки накидные гайки



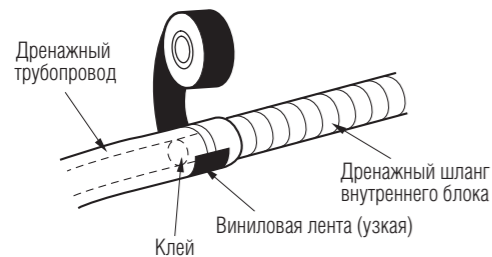
- Затянуть накидные гайки, соединяющие трубопроводы



- Монтаж дренажного трубопровода

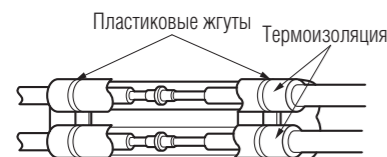


- Подсоединить дренажный трубопровод к дренажному шлангу внутреннего блока

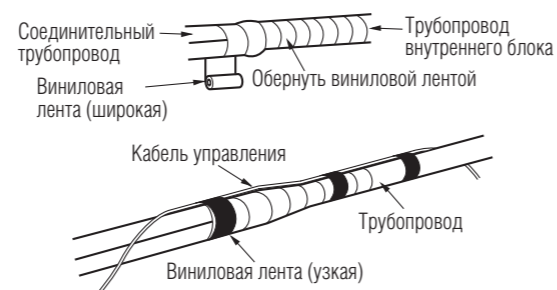


### 6. Обеспечить термоизоляцию мест соединения трубопроводов.

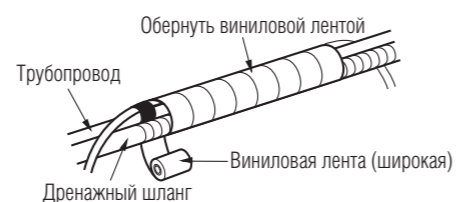
- Термоизоляционная лента должна частично покрывать термоизоляцию трубопровода внутреннего блока и термоизоляцию соединительного трубопровода, при этом должен отсутствовать зазор



- Обернуть виниловой лентой участки трубопроводов, которые расположены в задней части корпуса блока

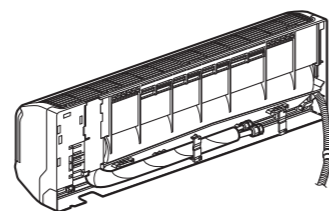


- Соединить с помощью виниловой ленты фреоновые и дренажные трубопроводы таким образом, чтобы размер получившегося пучка соответствовал бы размеру полости в корпусе внутреннего блока

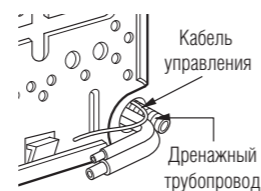


### Подсоединение трубопроводов слева

#### 1. Направить фреоновые и дренажный трубопроводы по направлению к отверстию в стене.



#### 2. Проложить фреоновые и дренажный трубопроводы, а также кабель управления через отверстие в стене.

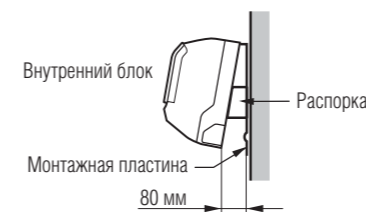
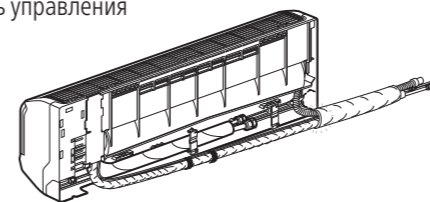


### 3. Кабель управления от наружного блока необходимо пропустить в отверстие во внутреннем блоке.

- Не подсоединять кабель управления к внутреннему блоку
- Сделать маленькую петлю для облегчения последующего подсоединения кабеля

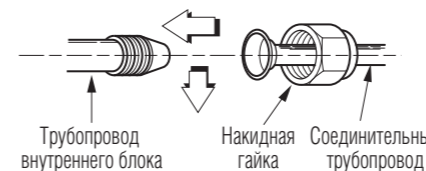
### 4. Связать в один пучок кабель управления, фреоновые и дренажные трубопроводы.

- Кабель управления



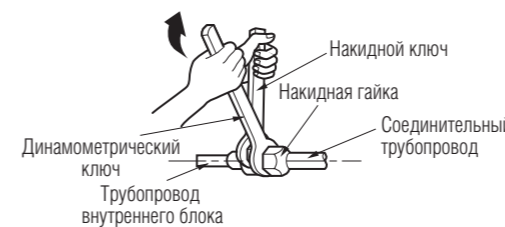
### 5. Монтаж внутреннего блока.

- Необходимо обеспечить надежное зацепление внутреннего блока с крюками на верхней части монтажной пластины
- Отделить нижнюю часть блока от стены и установить распорку между внутренним блоком и монтажной пластиной



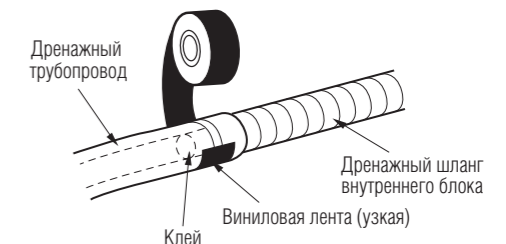
### 6. Подсоединить трубопроводы к внутреннему блоку и дренажный трубопровод к дренажному шлангу.

- Отцентрировать трубки и затянуть от руки накидную гайку



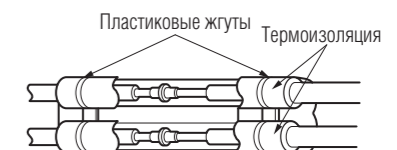
- Затянуть накидные гайки, соединяющие трубопроводы

- Подсоединить дренажный трубопровод к дренажному шлангу внутреннего блока

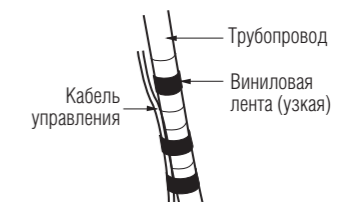


### 7. Обеспечить термоизоляцию мест соединения трубопроводов.

- Термоизоляционная лента должна частично покрывать термоизоляцию трубопровода внутреннего блока и термоизоляцию соединительного трубопровода, при этом должен отсутствовать зазор

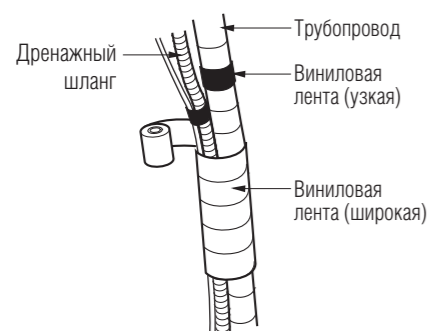


- Обернуть виниловой лентой участки трубопроводов, которые расположены в задней части корпуса блока

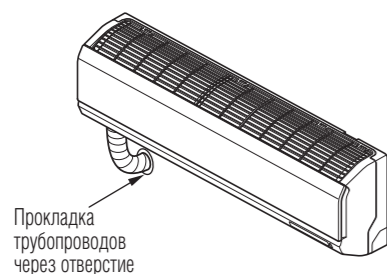


## 10. Монтаж

- Соединить с помощью виниловой ленты фреоновые и дренажный трубопроводы таким образом, чтобы размер получившегося пучка соответствовал бы размеру полости в корпусе внутреннего блока

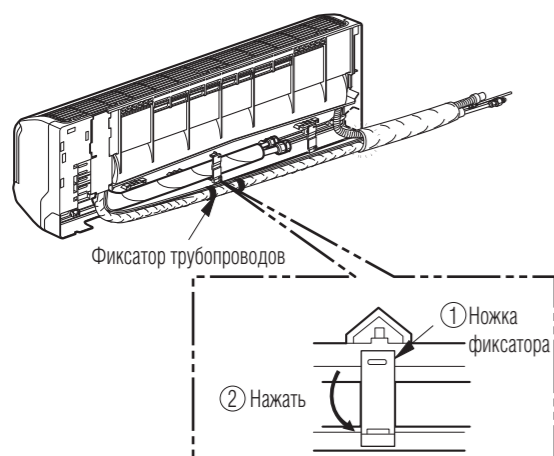


## 8. Обмотать трубопроводы и дренажный шланг виниловой лентой.



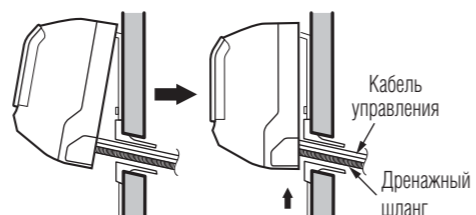
## 9. Зафиксировать трубопроводы и дренажный шланг в задней части корпуса блока с помощью фиксатора.

- Завести ножку фиксатора трубопроводов в паз на корпусе блока и нажать до его прочной фиксации на корпусе



## 10. Монтаж внутреннего блока.

- Снять распорку
- Убедиться, что блок надежно закреплен на монтажной пластине



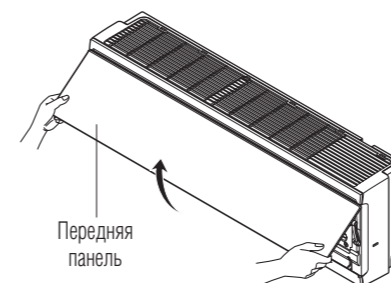
Для фиксации блока на крюках монтажной пластины нажимать на нижнюю левую и правую стороны блока в направлении монтажной пластины до характерного щелчка.

## 10. Монтаж

## 10.2. Подсоединение трубопроводов

## 1. Необходимо снять переднюю панель с внутреннего блока.

- Установить положение воздушных жалюзи в вертикальном положении вручную
- Снять крепежные винты, которые удерживают переднюю панель. Потянуть нижнюю левую и правую части панели к себе и поднять ее

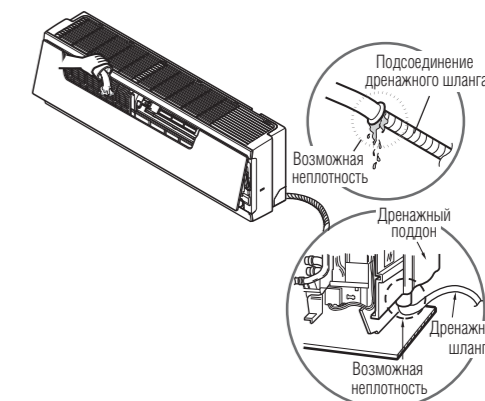


## 10.3. Электрические соединения

- Подсоединить провода индивидуально к клеммной колодке в соответствии с соединениями на наружном блоке
- Убедиться в том, что цвета проводов и клеммы наружного блока такие же, как и те, что у внутреннего блока

w

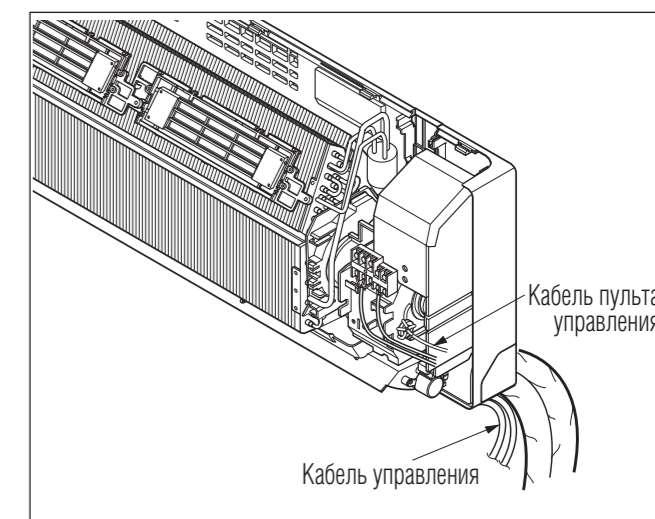
- Необходимо налить воды в дренажный поддон
- Удостовериться, что вода уходит равномерно и нет неплотностей

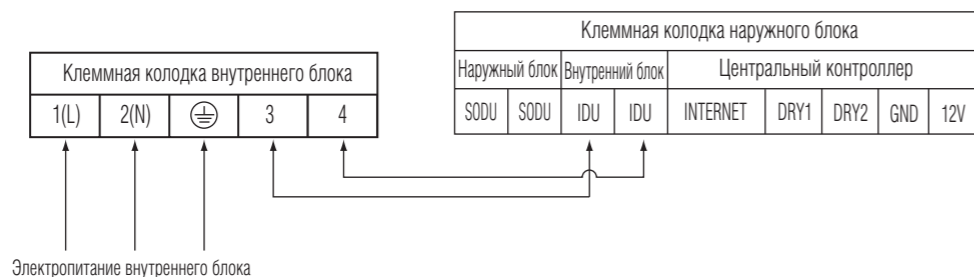


- Дренажный шланг направлен вниз для обеспечения свободного отвода конденсата



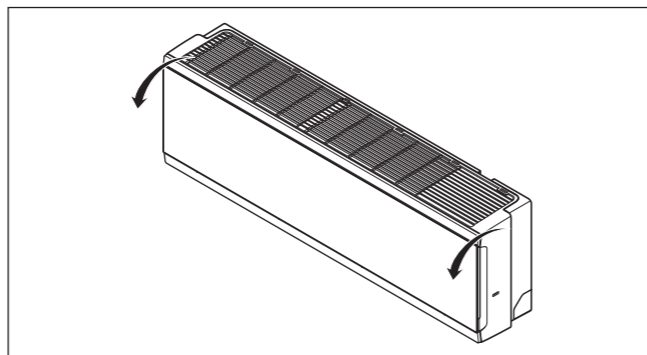
- Неправильное устройство дренажной системы





#### Крепление лицевой панели к корпусу внутреннего блока

- Удерживая нижнюю левую и правую стороны панели, задействовать 4 защелки на верхнем внутреннем краю корпуса внутреннего блока
- Надавливать на панель по направлению к корпусу до тех пор, пока она не вернется на свое изначальное место



#### ⚠ ВНИМАНИЕ

##### Электроснабжение:

1. Электроснабжение должно быть индивидуальным. Схема подключения электроснабжения показана на внутренней стороне крышки блока управления.
2. Установить автоматический выключатель.
3. Затяжка винтов, которые крепят провода, может ослабевать вследствие вибраций при транспортировке. Необходимо удостовериться в правильности затяжки крепления проводов.
4. Проверить параметры источника электроснабжения.
5. Убедиться, что электрической мощности достаточно.
6. Убедиться, что отклонение питающего напряжения не превышает 10%.
7. Убедиться, что сечение кабеля электроснабжения соответствует величине, указанной в спецификации. (Проверить соответствие длины кабеля и сечения.)
8. В случае размещения блока в зонах с повышенной влажностью устанавливать УЗО.
9. Следующие проблемы могут быть вызваны падением напряжения ниже номинального:
  - Вибрация магнитного контактора, повреждение контактов, сгорание плавкого предохранителя, нарушение нормальной работы устройства защиты от перегрузки
  - Недостаточный пусковой ток для компрессора

#### МОНТАЖ ПРОВОДНОГО ПДУ

Если датчик температуры в помещении находится в ПДУ, то для поддержания заданной температуры необходимо располагать ПДУ в зоне, где отсутствует влияние прямых солнечных лучей, повышенной влажности и различных источников холода или тепла. Следует располагать ПДУ на высоте 1,5 м от пола, в местах с достаточной циркуляцией воздуха и постоянной температурой.

#### Не следует располагать ПДУ в местах, где он был бы подвержен влиянию:

- Сквозняков или застойных зон (за дверью или в углах помещения)
- Потоков холодного или теплого воздуха от системы вентиляции
- Радиационного теплового излучения от солнца или других источников
- Подвесных дымоходов или трубопроводов отопления
- Неконтролируемых рабочих зон, например, расположение на наружной стене здания
- Данный ПДУ имеет сегментный ЖК-дисплей. Для обеспечения нормальной работы системы ПДУ должен быть смонтирован в соответствии

с рис. 1. (Высота от пола должна быть 1,2–1,5 м.)

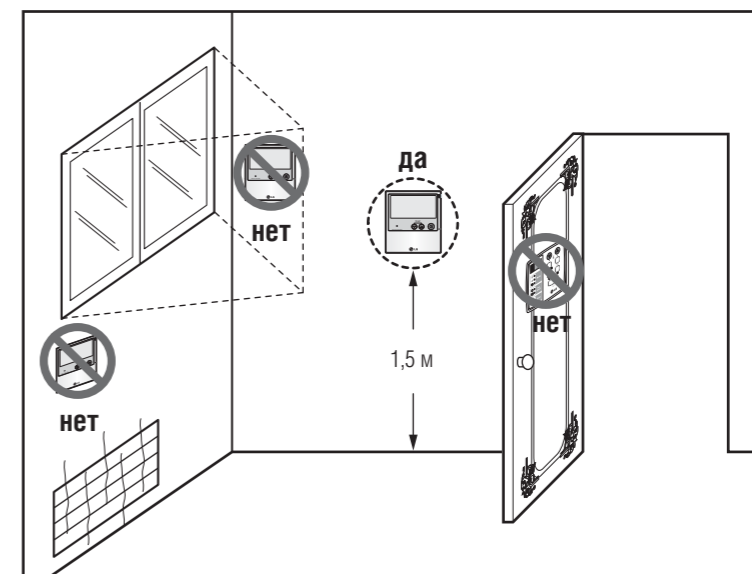
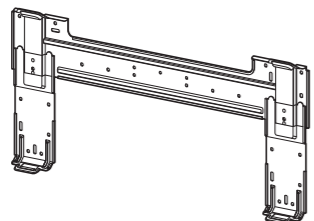

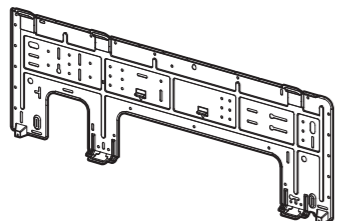



Рис. 1. Типичное расположение проводного ПДУ

## 11. Принадлежности

## Стандартные принадлежности

Название	Монтажная пластина	Саморезы типа «А» и анкера	Другое
Количество	1 комплект	4 комплекта	
Изображение	<b>SE</b> 		
	<b>S8</b> 		

## СДАЧА В ЭКСПЛУАТАЦИЮ

Необходимо объяснить пользователю оборудования порядок действий при эксплуатации и техническом обслуживании блока. Указать соответствующие пункты в инструкции (очистка воздушного фильтра, управление температурой и т.п.).

 **ВНИМАНИЕ**

Использовать только те принадлежности, которые имеют указанное описание.



## Серия ARTCOOL Gallery

1. Особенности
2. Технические характеристики
3. Габаритные размеры
4. Гидравлические схемы
5. Электрические схемы
6. Таблицы производительности
7. Электрические характеристики
8. Шумовые характеристики
9. Монтаж оборудования
10. Принадлежности

## 1. Особенности

Категория	Функция	ARNU07GSB*2, ARNU09GSB*2, ARNU12GSB*2 ARNU15GSB*2, ARNU18GSB*2, ARNU24GSB*2
Воздушный поток	Направление подачи воздуха	3
	Управление распределением воздушного потока (влево, вправо)	X
	Управление распределением воздушного потока (вверх, вниз)	Auto
	Автоматическое перемещение жалюзи (влево, вправо)	X
	Автоматическое перемещение жалюзи (вверх, вниз)	O
	Интенсивность подачи воздуха по режимам работы (вентиляция/охлаждение/нагрев)	3 / 4 / 3
	Функция Chaos swing	X
	Функция Chaos wind	O
	Jet Cool (форсированное охлаждение)	O
Вихревой режим	-	
Очистка воздуха	Дезодорирующий фильтр	X
	Система очистки воздуха Plasma	Option
	Фильтр предварительной очистки (моющийся/антигрибковый)	O
Монтаж	Дренажный насос	-
	Контроль внешнего статического давления	-
	Электронагреватель	-
	Функция увеличенной высоты потолка	-
Надежность	Теплый пуск	O
	Самодиагностика	O
	Здоровая дегидратация	O
Удобство в эксплуатации	Автоматическая смена режимов	O (только в системах охлаждения/нагрев)
	Автоматическая очистка	O
	Работа в автоматическом режиме	O
	Функция автоматического перезапуска	O
	Блокировка клавиатуры контроллера	O
	Форсированный режим работы	O
	Управление группой блоков	O
	Режим сна	O
	Таймер (ВКЛ/ВЫКЛ)	O
	24-часовой таймер	O
	Работа по двум датчикам температуры	O
Индивидуальное управление	Стандартный проводной пульт дистанционного управления	PQRCVSL0/PQRCVSL0QW
	Проводной пульт дистанционного управления Deluxe	X
	Упрощенный проводной пульт дистанционного управления	PQRCVCL0Q(W)
	Упрощенный проводной пульт дистанционного управления (для гостиниц)	PQRCHCA0Q(W)
	Беспроводной пульт дистанционного управления с ЖК-дисплеем	PQWRH(C)DFO
Дополнительные возможности	Зональное управление	-
	СПЕ	-
	Внешний температурный датчик	-
	Управление группой блоков	PZCWRG3
	Модуль внешнего сигнала	PQDSA(1)/PQDSB(1)/PQDSBC/PQDSBNGCM1/PQDSBCGCD0

O: применяется, X: не применяется, -: не относится.

Опция: наименование модели и цена отличаются в зависимости от опций, установленных на заводе на основной блок.

По дополнительному заказу: устанавливаются на местах, заказываются и поставляются отдельно соответственно наименованию модели, поставляются в отдельной упаковке.

## 2. Технические характеристики

Тип блока			ART COOL Gallery		
Модель		Ед. изм.	ARNU07GSF*2	ARNU09GSF*2	ARNU12GSF*2
Холодопроизводительность	кВт		2,2	2,8	3,6
	Ккал/ч		1 900	2 400	3 100
	БТЕ/ч		7 500	9 600	12 300
Теплопроизводительность	кВт		2,5	3,2	4,0
	Ккал/ч		2 200	2 800	3 400
	БТЕ/ч		8 500	10 900	13 600
Размеры (Ш × Г × В)	Блок	мм	600 × 146 × 600	600 × 146 × 600	600 × 146 × 600
Теплообменник	Ряды × заходы × шаг оребрения		2 × 20 × 21	2 × 20 × 21	2 × 20 × 21
Вентилятор	Тип		Центробежный	Центробежный	Центробежный
	Потр. мощн. привод × кол-во	Вт	30	30	30
	Рабочий ток	А	0,16	0,16	0,16
	Расход воздуха (выс./средн./низк.)	м³/мин	8,1/6,3/4,2	8,1/6,3/4,2	9,3/7,7/6,0
	Привод		Прямой	Прямой	Прямой
	Тип привода		BLDC	BLDC	BLDC
Управление температурой			Микропроцессор	Микропроцессор	Микропроцессор
Материал звуко- и теплоизоляции			Пенополистирол	Пенополистирол	Пенополистирол
Воздушный фильтр			Фильтр грубой очистки	Фильтр грубой очистки	Фильтр грубой очистки
Защитное устройство			Предохранитель	Предохранитель	Предохранитель
Трубопроводы	Жидкость	мм (дюйм)	Ø6,35 (1/4)	Ø6,35 (1/4)	Ø6,35 (1/4)
	Газ	мм (дюйм)	Ø12,7 (1/2)	Ø12,7 (1/2)	Ø12,7 (1/2)
	Дренаж (внутр. диаметр)	мм	12,2	12,2	12,2
Вес нетто	Блок	кг	15	15	15
Уровень шума (звук. давл., 1,5 м, выс./средн./низк.)			дБ (А)	38/32/27	44/38/32
Электропитание			Ф, В, Гц	1, 220 ~ 240, 50	1, 220 ~ 240, 50
Расширительное устройство			ЭРВ		
Кабель питания			CV 1,5 × 3C	CV 1,5 × 3C	CV 1,5 × 3C
Кабель управления			CVV-SB 1,25 × 2C	CVV-SB 1,25 × 2C	CVV-SB 1,25 × 2C
*Цвет панели			V: Серебристый 1: Густав Климт, «Поцелуй» (Сменное изображение)		

## Примечания:

- Расчет производительности основан на следующих условиях:  
Охлаждение – Внутр. т-ра: 27 °C<sub>ст</sub> / 19 °C<sub>вт</sub> – Наруж. т-ра: 35 °C<sub>ст</sub> / 24 °C<sub>вт</sub>  
– Длина трубопровода 7,5 м – Перепад высоты между блоками равен нулю.  
Нагрев – Внутр. т-ра: 20 °C<sub>ст</sub> / 15 °C<sub>вт</sub> – Наружн. т-ра: 7 °C<sub>ст</sub> / 6 °C<sub>вт</sub>  
– Длина трубопровода 7,5 м – Перепад высоты между блоками равен нулю.

2. Производительность = полная производительность.

3. В связи с постоянным совершенствованием выпускаемой продукции технические характеристики могут быть изменены без предварительного уведомления.

4. ЭРВ: электронный расширительный вентиль.

## Формула пересчета:

кВт= ккал/ч × 1,16



### 3. Габаритные размеры

**Серия ART COOL Gallery**

ARNU07GSF\*2  
ARNU09GSF\*2  
ARNU12GSF\*2

(Ед. измерения: мм)			
Модель	Ш	В	Г
ARNU07GSF*2 ARNU09GSF*2 ARNU12GSF*2	600	600	146

(Ед. измерения: мм)	
Номер	Название
1	Воздухораспределение
2	Всасывающая решетка

**Примечания:**

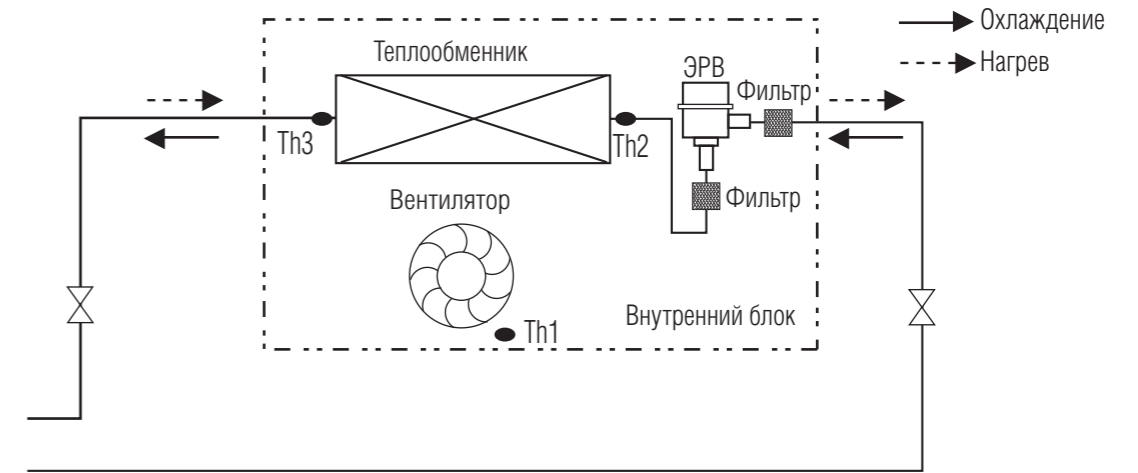
1. Монтаж блока производится в соответствии с инструкцией по монтажу.
2. Заземление блока производится в соответствии с действующими стандартами.

125047, Москва, 4-й Лесной пер., д.4, LG Electronics RUS  
Тел.: +7.916.558.3122  
www.lgaircon.ru | info@lgaircon.ru

**ТИП ШАССИ: SF**

**LG Electronics**

### 4. Гидравлические схемы



#### Размеры подсоединяемых трубопроводов

Ед. измерения: мм (дюйм)

Модель	Газ	Жидкость
ARNU07GSF*2	Ø12,7 (1/2)	Ø6,35 (1/4)
ARNU09GSF*2	Ø12,7 (1/2)	Ø6,35 (1/4)
ARNU12GSF*2	Ø12,7 (1/2)	Ø6,35 (1/4)

\*Цвет панели:

V (Серебристый), 1 (Густав Климт, «Поцелуй» (сменное изображение)).

Участок	Описание	PCB Connector
Th1	Датчик температуры внутреннего воздуха	CN-TH1
Th2	Датчик температуры трубопровода на входе	
Th3	Датчик температуры трубопровода на выходе	CN-TH2



## 6. Таблицы производительности

## 6.2. Теплопроизводительность

Теплопроизводительность

Индекс производительности	Температура наружного воздуха (СТ, °С)		КкалТемпература внутреннего воздуха СТ (°С)					
			СТ (°С)					
			16,0	18,0	20,0	21,0	22,0	24,0
2,2	СТ (°С)	ВТ (°С)	ТС	ТС	ТС	ТС	ТС	ТС
			кВт	кВт	кВт	кВт	кВт	кВт
	-19,8	-20,0	1,7	1,7	1,7	1,7	1,7	1,7
	-18,8	-19,0	1,7	1,7	1,7	1,7	1,7	1,7
	-16,7	-17,0	1,8	1,8	1,8	1,8	1,8	1,8
	-14,7	-15,0	1,9	1,9	1,7	1,9	1,9	1,9
	-12,6	-13,0	2,0	2,0	1,8	2,0	2,0	2,0
	-10,5	-11,0	2,1	2,1	1,9	2,1	2,1	2,1
	-9,5	-10,0	2,2	2,2	1,9	2,2	2,2	2,1
	-8,5	-9,1	2,2	2,2	2,0	2,2	2,2	2,1
	-7,0	-7,6	2,3	2,3	2,0	2,2	2,2	2,2
	-5,0	-5,6	2,4	2,4	2,1	2,3	2,3	2,2
	-3,0	-3,7	2,5	2,5	2,2	2,4	2,4	2,2
	0,0	-0,7	2,6	2,6	2,3	2,4	2,4	2,2
	3,0	2,2	2,8	2,7	2,4	2,4	2,4	2,2
	5,0	4,1	2,8	2,7	2,5	2,4	2,4	2,2
7,0	6,0	2,9	2,7	2,5	2,4	2,4	2,2	
9,0	7,9	2,9	2,7	2,5	2,4	2,4	2,2	
11,0	9,8	2,9	2,7	2,5	2,4	2,4	2,2	
13,0	11,8	2,9	2,7	2,5	2,4	2,4	2,2	
15,0	13,7	2,9	2,7	2,5	2,4	2,4	2,2	
2,8	СТ (°С)	ВТ (°С)	ТС	ТС	ТС	ТС	ТС	ТС
			кВт	кВт	кВт	кВт	кВт	кВт
	-19,8	-20,0	2,1	2,1	2,1	2,1	2,1	2,1
	-18,8	-19,0	2,2	2,2	2,2	2,2	2,2	2,2
	-16,7	-17,0	2,3	2,3	2,3	2,3	2,3	2,3
	-14,7	-15,0	2,5	2,4	2,2	2,4	2,4	2,4
	-12,6	-13,0	2,6	2,6	2,3	2,6	2,6	2,6
	-10,5	-11,0	2,7	2,7	2,4	2,7	2,7	2,7
	-9,5	-10,0	2,8	2,8	2,5	2,8	2,8	2,7
	-8,5	-9,1	2,8	2,8	2,5	2,8	2,8	2,7
	-7,0	-7,6	2,9	2,9	2,6	2,8	2,8	2,8
	-5,0	-5,6	3,0	3,0	2,7	3,0	3,0	2,8
	-3,0	-3,7	3,2	3,2	2,8	3,1	3,0	2,8
	0,0	-0,7	3,4	3,4	3,0	3,1	3,0	2,8
	3,0	2,2	3,6	3,4	3,1	3,1	3,0	2,8
	5,0	4,1	3,6	3,4	3,2	3,1	3,0	2,8
7,0	6,0	3,7	3,4	3,2	3,1	3,0	2,8	
9,0	7,9	3,7	3,4	3,2	3,1	3,0	2,8	
11,0	9,8	3,7	3,4	3,2	3,1	3,0	2,8	
13,0	11,8	3,7	3,4	3,2	3,1	3,0	2,8	
15,0	13,7	3,7	3,4	3,2	3,1	3,0	2,8	
3,6	СТ (°С)	ВТ (°С)	ТС	ТС	ТС	ТС	ТС	ТС
			кВт	кВт	кВт	кВт	кВт	кВт
	-19,8	-20,0	2,7	2,7	2,7	2,6	2,6	2,6
	-18,8	-19,0	2,8	2,8	2,8	2,8	2,7	2,7
	-16,7	-17,0	2,9	2,9	2,9	2,9	2,9	2,9
	-14,7	-15,0	3,1	3,0	2,7	3,0	3,0	3,0
	-12,6	-13,0	3,2	3,2	2,9	3,2	3,2	3,2
	-10,5	-11,0	3,4	3,4	3,0	3,4	3,4	3,4
	-9,5	-10,0	3,4	3,4	3,1	3,4	3,4	3,4
	-8,5	-9,1	3,5	3,5	3,2	3,5	3,5	3,4
	-7,0	-7,6	3,6	3,6	3,3	3,6	3,6	3,5
	-5,0	-5,6	3,8	3,8	3,4	3,7	3,7	3,5
	-3,0	-3,7	4,0	4,0	3,5	3,9	3,8	3,5
	0,0	-0,7	4,2	4,2	3,7	3,9	3,8	3,5
	3,0	2,2	4,4	4,3	3,9	3,9	3,8	3,5
	5,0	4,1	4,5	4,3	4,0	3,9	3,8	3,5
7,0	6,0	4,6	4,3	4,0	3,9	3,8	3,5	
9,0	7,9	4,6	4,3	4,0	3,9	3,8	3,5	
11,0	9,8	4,6	4,3	4,0	3,9	3,8	3,5	
13,0	11,8	4,6	4,3	4,0	3,9	3,8	3,5	
15,0	13,7	4,6	4,3	4,0	3,9	3,8	3,5	

Примечание:  
ТС: полная производительность (кВт).

## 7. Электрические характеристики

Блоки	Электроснабжение				IFM		Потребляемая мощность (Вт)			
	Модель	Шасси	Гц	В	МСА	MFA	кВт	FLA	Охл.	Нагрев
ARNU07GSF*2	SF	50	220 ~ 240	МАХ: 264 MIN: 198	1,2	15	0,024	0,16	35	35
ARNU09GSF*2	SF				1,2	15	0,024	0,16	35	35
ARNU12GSF*2	SF				1,2	15	0,024	0,16	35	35

## Обозначения:

**МСА:** минимальный ток в цепи (А).

**MFA:** максимальный ток предохранителя (А).

**кВт:** номинальная мощность привода вентилятора (кВт).

**FLA:** полная токовая нагрузка (А).

**IFM:** привод вентилятора внутреннего блока.

## Примечания:

1. Подаваемое на блок напряжение должно быть в указанных пределах (минимальное и максимальное).

2. Максимально допустимое отклонение напряжения между фазами 2%.

## 3. МСА/MFA

$$МСА = 1,25 \times FLA + 1$$

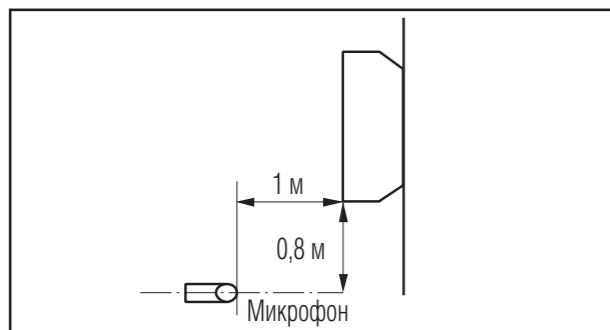
$$MFA < 4 \times FLA$$

(При подборе предохранителя по номинальному значению для безопасной работы используют предохранители с меньшим номиналом).

4. Подбор сечения кабеля основывается на значении МСА.

## 8. Шумовые характеристики

### Общие данные



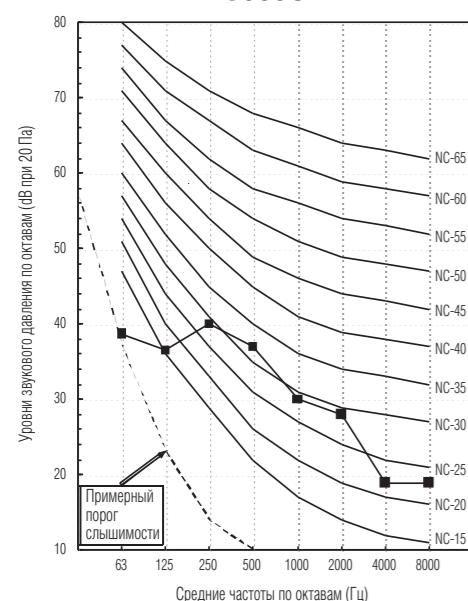
#### Примечания:

- Данные действительны для свободного пространства
- Данные действительны при нормальных условиях работы
- Опорное звуковое давление равно  $2 \times 10^{-5}$
- Уровень шума будет меняться в зависимости от ряда факторов, таких как конструкция (коэффициент звукопоглощения) конкретного помещения, в котором смонтировано оборудование

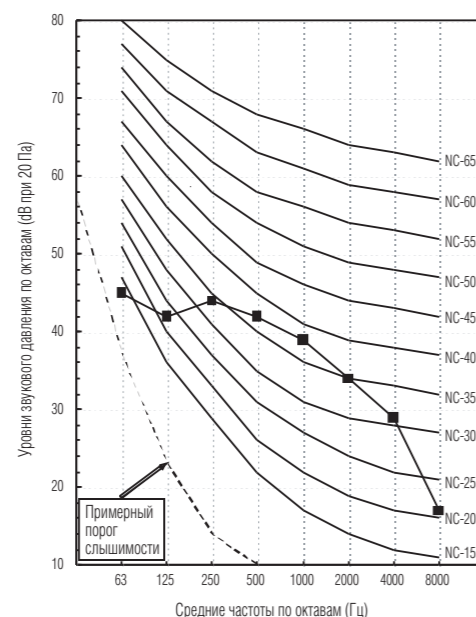
Модель	Уровни шума dB (A)		
	В	С	Н
ARNU07GSF*2	38	32	27
ARNU09GSF*2	38	32	27
ARNU12GSF*2	44	38	32

### Уровень звукового давления

ARNU07GSF\*2  
ARNU09GSF\*2



ARNU12GSF\*2

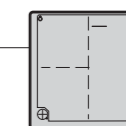


## 9. Монтаж

- Перед монтажом блока необходимо внимательно изучить данную инструкцию
- При повреждении силового кабеля работы по его замене должны проводиться только квалифицированными специалистами
- Электрические работы должны быть выполнены строго в соответствии с инструкцией по монтажу и правилами техники безопасности

### Поставляемые принадлежности

1. Шаблон



2. Саморез типа «А» и пластиковые дюбели



### Необходимые принадлежности

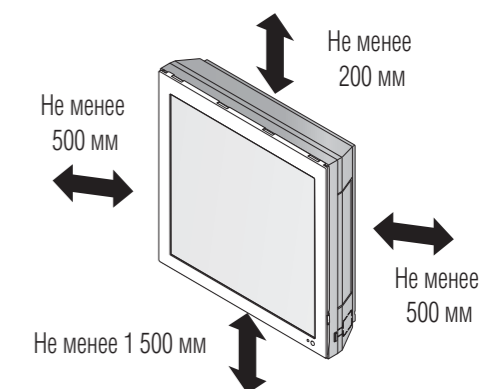
- Кабель управления.
- Трубопроводы: газовый и жидкостный.
- 4 самореза типа «А».
- Изолированный дренажный шланг.
- Дополнительный дренажный шланг.

### Необходимые инструменты

- Нивелир (уровень).
- Отвертка.
- Электродрель.
- Перфоратор ( $\varnothing 70$  мм).
- Вальцовочный набор.
- Динамометрические гаечные ключи.
- Шестигранный гаечный ключ.
- Детектор утечки газа.
- Инструкция для пользователя.
- Термометр.

### 9.1. Выбор наилучшего места расположения

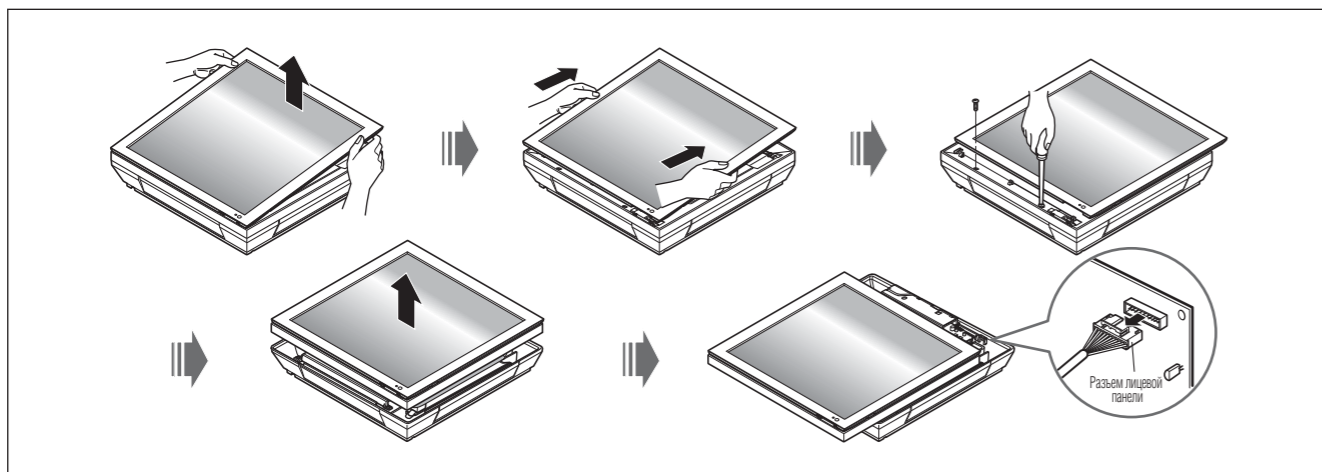
- Крепление блока должно выдерживать четырехкратный вес блока.
- Блок должен быть расположен таким образом, чтобы к нему был обеспечен свободный доступ для проведения регламентных работ (как показано на рисунке).
- Блок должен быть установлен по уровню.
- Соединительные трубопроводы внутреннего блока с наружным должны быть проложены без препятствий.
- Место расположения блока должно быть защищено от воздействия электрических помех.
- Не допускается наличие вблизи блока источников тепла или пара. Выбранная стена должна быть прочной и гасить вибрации.
- Убедиться, что пространство слева и справа от блока более 500 мм. Блок следует установить на стене как можно выше, оставив минимум 200 мм от потолка.
- Использовать металлоискатель для поиска арматуры в стене, чтобы предотвратить излишние повреждения стены.



## 9.2. Подготовка к монтажу

## Открыть лицевую панель

1. Потянуть на себя верхнюю часть панели.
2. Приподнять панель.
3. Чтобы снять панель, необходимо отвернуть 2 винта в нижней части.
4. Отсоединить панель от корпуса.
5. Отсоединить провода, управляющие приводом передней панели.

**ВНИМАНИЕ**

## Демонтаж крышки трубопроводов и боковых панелей

1. Отвернуть винт, фиксирующий крышку трубопроводов.
2. Потянуть вверх боковую крышку с нужной стороны подсоединения. Снять крышку.
3. Подготовить отверстие для трубопроводов в боковой крышке.

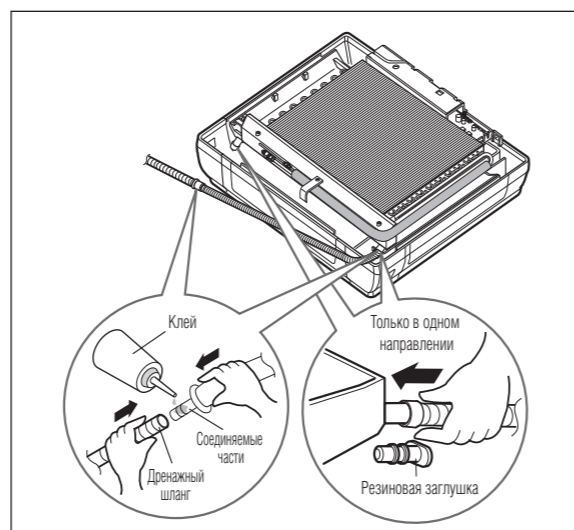
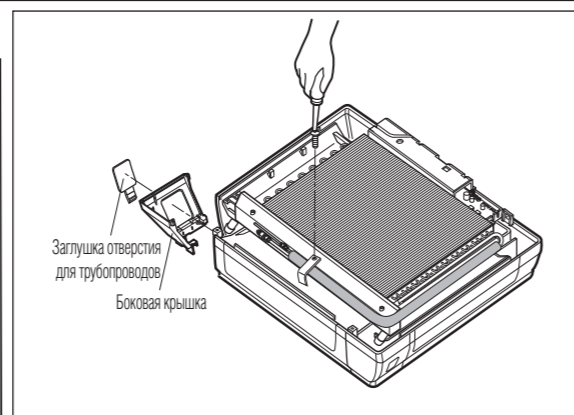
При подготовке отверстия для трубопроводов удалить все заусенцы для безопасности.

## Примечание:

При подсоединении трубопроводов через заднюю стену готовить отверстие для трубопроводов в боковой крышке не надо.

## Подсоединение дренажного трубопровода.

1. Снять резиновую заглушку с нужной стороны подсоединения дренажа.
2. В соответствии с рисунком соединить дренажный поддон с дренажным трубопроводом.

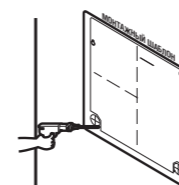


## 9.3. Использование шаблона для фиксирования положения внутреннего блока

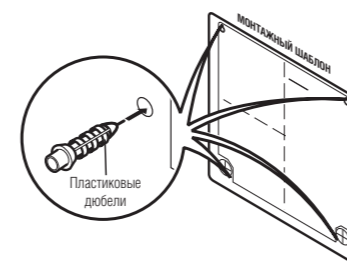
1. Использование шаблона для фиксирования положения внутреннего блока.



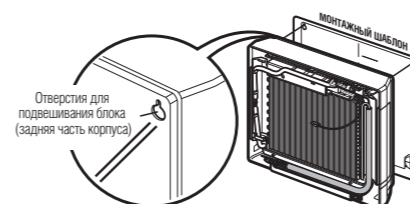
3. Сделать отверстия диаметром 6 мм и глубиной 30 ~ 35 для крепежных винтов.



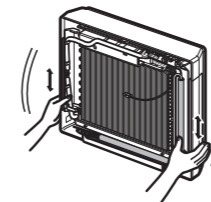
5. Вставить пластиковые дюбели в отверстия.



7. Навесить блок на винты, удалив сначала шаблон.



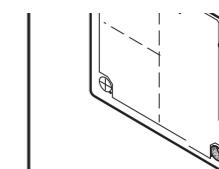
9. Навесить блок на винты, удалив сначала шаблон.



2. Выровнять шаблон по уровню и закрепить его с помощью клейкой ленты.



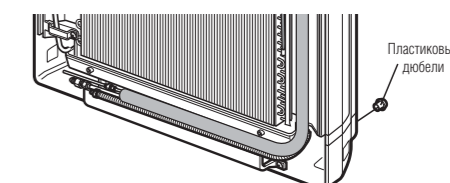
4. Прodelать отверстия диаметром 50 мм для прокладки трубопроводов (в случае подключения трубопроводов с обратной стороны блока).



6. Сначала вернуть два винта в верхней части, оставив 10 мм для подвешивания блока.



8. Закрепить нижнюю часть винтами и пластиковыми дюбелями, затянуть верхние винты.

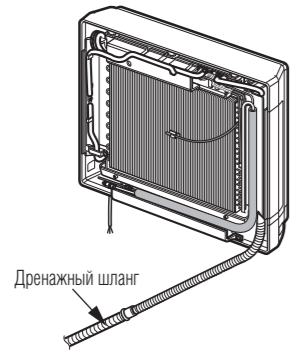


10. В том случае, если блок закреплен надежно, начать подсоединение трубопроводов и кабелей.

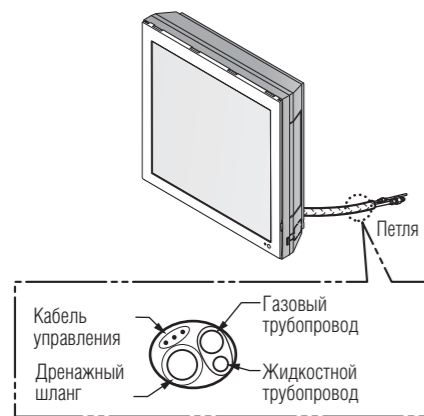
## 9.4. Подсоединение трубопроводов

Подготовка трубопровода внутреннего блока и дренажного шланга для монтажа через стену.

1. Необходимо направить фреоновые и дренажный трубопроводы по направлению к отверстию в стене.



2. Связать в один пучок кабель управления, фреоновые и дренажный трубопроводы. Убедиться, что дренажный трубопровод находится в нижней части пучка. Расположение его в верхней части пучка может стать причиной переполнения дренажного поддона.



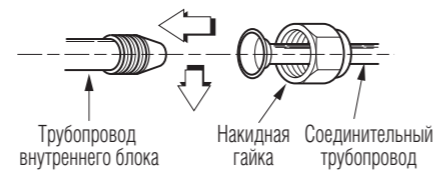
## ПРИМЕЧАНИЕ:

Если дренажный трубопровод проходит внутри помещения, изолировать трубопровод изоляционным материалом\* для того, чтобы конденсат не испортил мебель или полы.

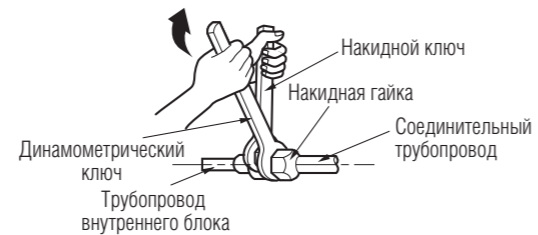
\*Рекомендуется использовать пенополистирол.

3. Подсоединение фреоновых и дренажного трубопроводов.

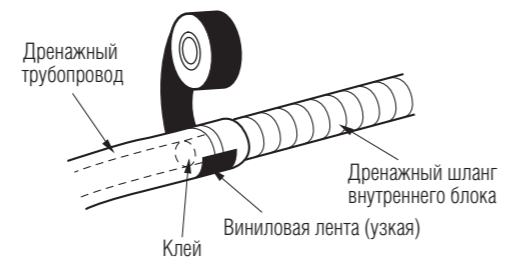
- Отцентрировать трубки друг против друга и затянуть от руки накидные гайки



- Затянуть накидные гайки, соединяющие трубопроводы

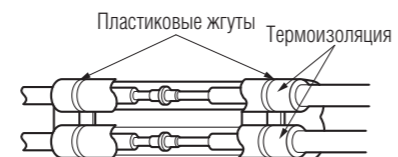


- Подсоединить дренажный трубопровод к дренажному шлангу внутреннего блока



4. Обеспечить термоизоляцию мест соединения трубопроводов.

- Термоизоляционная лента должна частично покрывать термоизоляцию трубопровода внутреннего блока и термоизоляцию соединительного трубопровода, при этом должен отсутствовать зазор

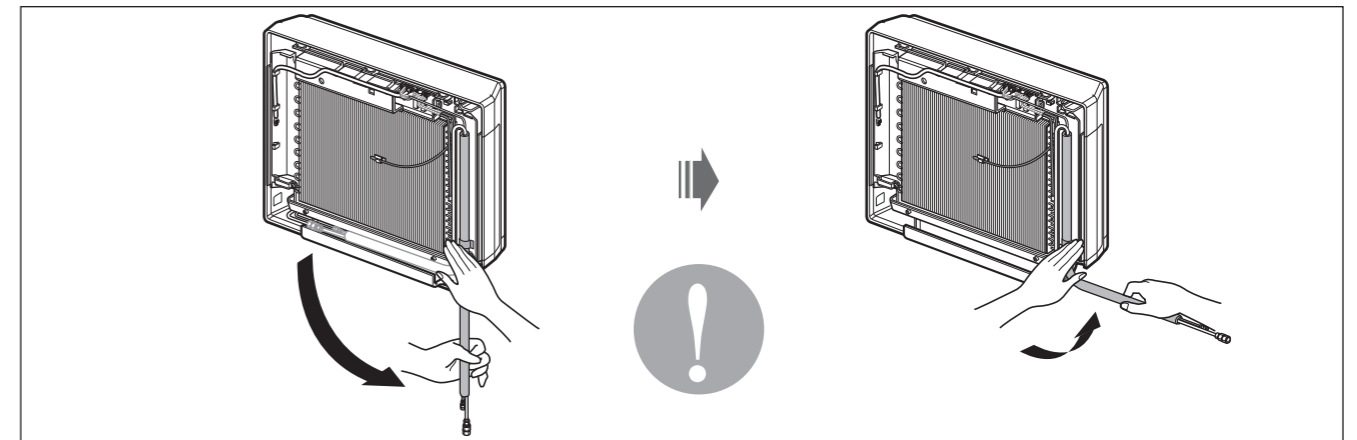


## ВНИМАНИЕ

Для правого расположения трубопровода следовать инструкции, приведенной ниже.

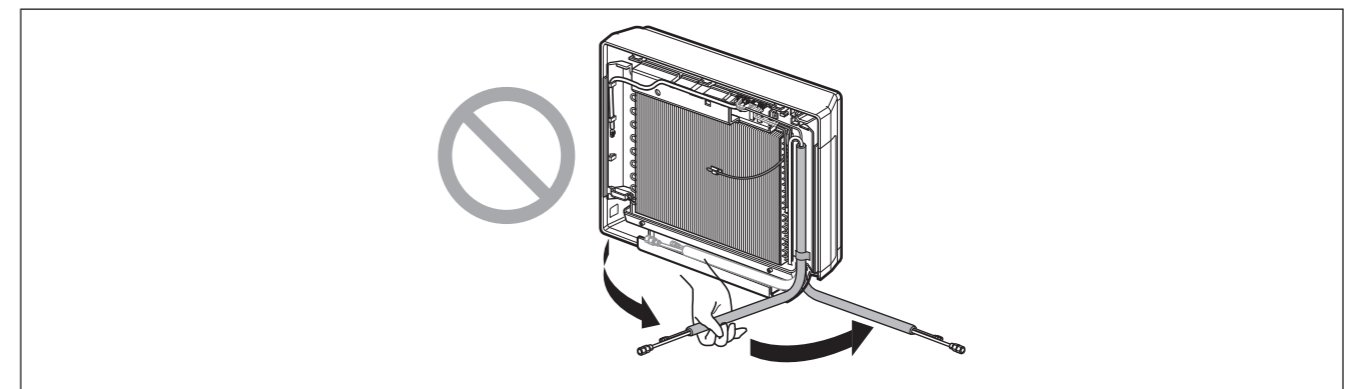
## Правильно!

Придерживая фиксатор трубопровода, осторожно выпрямить трубопровод сначала в направлении вниз, затем согнуть его вправо



## Неправильно!

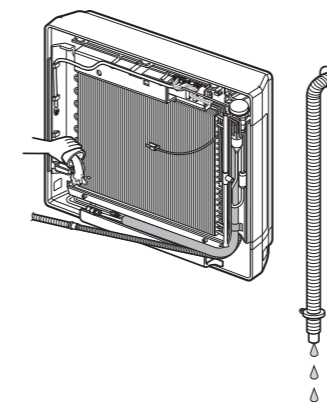
Сгибание слева направо может привести к повреждению трубопровода



## 9.5. Дренажный трубопровод

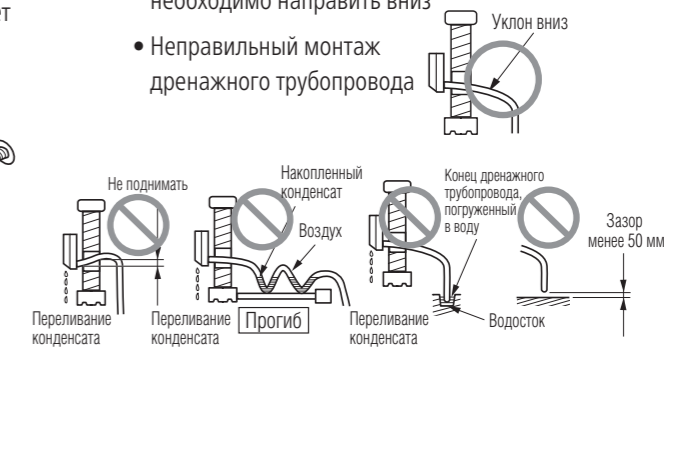
1. Проверка дренажа.

- Необходимо налить воды в дренажный поддон
- Удостовериться в том, что вода уходит равномерно и нет неплотностей



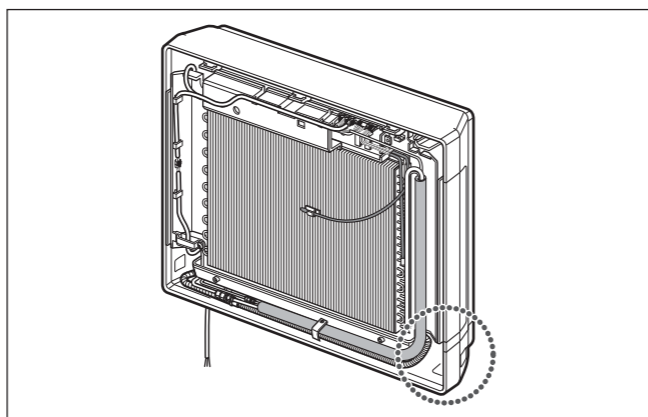
2. Дренажный трубопровод.

- Для удаления конденсата дренажный трубопровод необходимо направить вниз
- Неправильный монтаж дренажного трубопровода

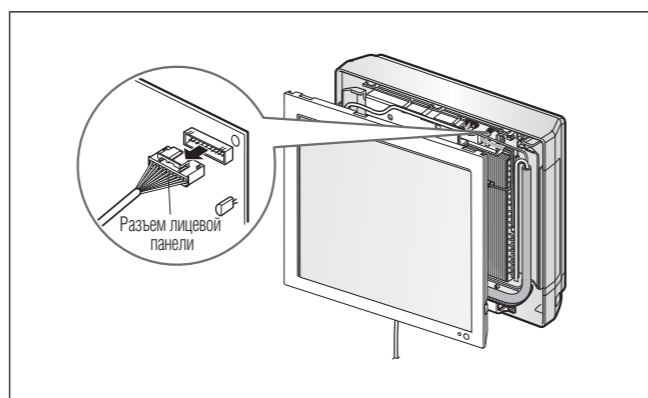


## 9.6. Фиксация лицевой панели

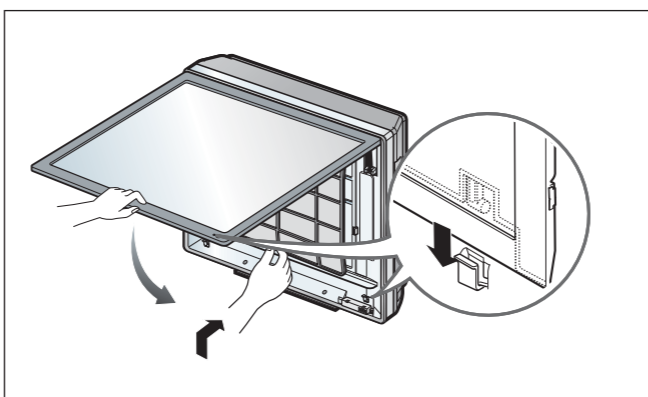
1. Сначала проверить прилегание боковых панелей и зафиксировать питающий кабель в желобе нижней части левой панели.



2. Подсоединить кабель лицевой панели к разъему на корпусе блока, закрепить верхнюю часть панели, а затем зафиксировать ее нижнюю часть.

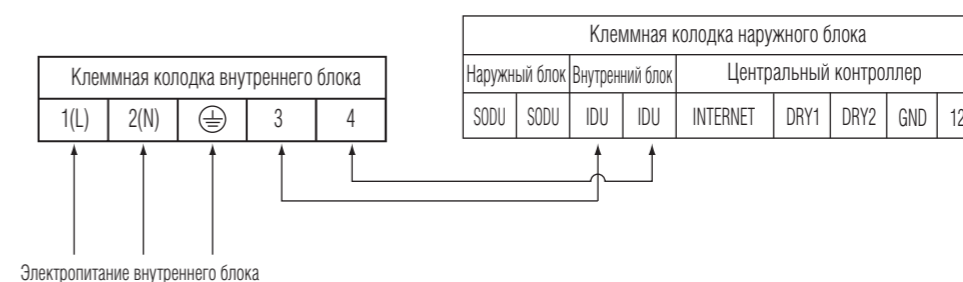


3. Закрепить винты и установить направляющие кронштейны передней панели в пазах.



## 9.7. Электрические соединения

- Подсоединить провода индивидуально к клеммной колодке в соответствии с соединениями на наружном блоке
- Убедиться в том, что цвета проводов и клеммы наружного блока такие же, как и те, что у внутреннего блока  
**Заземляющий кабель должен быть длиннее остальных проводов.**

**ВНИМАНИЕ**

- Электрическая схема может быть изменена без предварительного уведомления.
- Удостовериться, что подключение произведено согласно схеме.
- Необходимо обеспечить надежное крепление проводов в клеммных колодках.
- Провода должны быть подключены в соответствии с цветовой маркировкой, приведенной на схеме подключения.
- Во время монтажа руководствоваться схемой, изображенной на крышке платы управления внутреннего блока.
- Во время монтажа руководствоваться схемой на внутренней стороне крышки секции управления наружного блока.

**ВНИМАНИЕ**

## Электропитание:

1. Электропитание должно быть индивидуальным. Схема подключения электропитания показана на внутренней стороне крышки блока управления.
2. Установить автоматический выключатель.
3. Затяжка винтов, которые крепят провода, может ослабевать вследствие вибраций при транспортировке. Необходимо удостовериться в правильности затяжки крепления проводов.
4. Проверить параметры источника электропитания.
5. Убедиться, что электрической мощности достаточно.
6. Убедиться, что отклонение питающего напряжения не превышает 10%.
7. Убедиться, что сечение кабеля электропитания соответствует величине, указанной в спецификации. (Проверить соответствие длины кабеля и сечения).
8. В случае размещения блока в зонах с повышенной влажностью устанавливать УЗО.
9. Следующие проблемы могут быть вызваны падением напряжения ниже номинального:
  - Вибрация магнитного контактора, повреждение контактов, сгорание плавкого предохранителя, нарушение нормальной работы устройства защиты от перегрузки
  - В цепи электропитания необходимо предусмотреть средства отключения от источника электропитания (воздушный зазор для каждой фазы должен быть не менее 3 мм)

## МОНТАЖ ПРОВОДНОГО ПДУ

Если датчик температуры в помещении находится в ПДУ, то для поддержания заданной температуры необходимо располагать ПДУ в зоне, где отсутствует влияние прямых солнечных лучей, повышенной влажности и различных источников холода или тепла.

Следует располагать ПДУ на высоте 1,5 м от пола, в местах с достаточной циркуляцией воздуха и постоянной температурой.

## Не следует располагать ПДУ в местах, где он был бы подвержен влиянию:

- Сквозняков или застойных зон (за дверью или в углах помещения)
- Поток холодного или теплого воздуха от системы вентиляции
- Радиационного теплового излучения от солнца или других источников
- Подвесных дымоходов или трубопроводов отопления
- Неконтролируемых рабочих зон, например, расположение на наружной стене здания
- Данный ПДУ имеет семисегментный ЖК-дисплей. Для обеспечения нормальной работы системы ПДУ должен быть смонтирован в соответствии с рис. 1. (Высота от пола должна быть 1,2–1,5 м.)

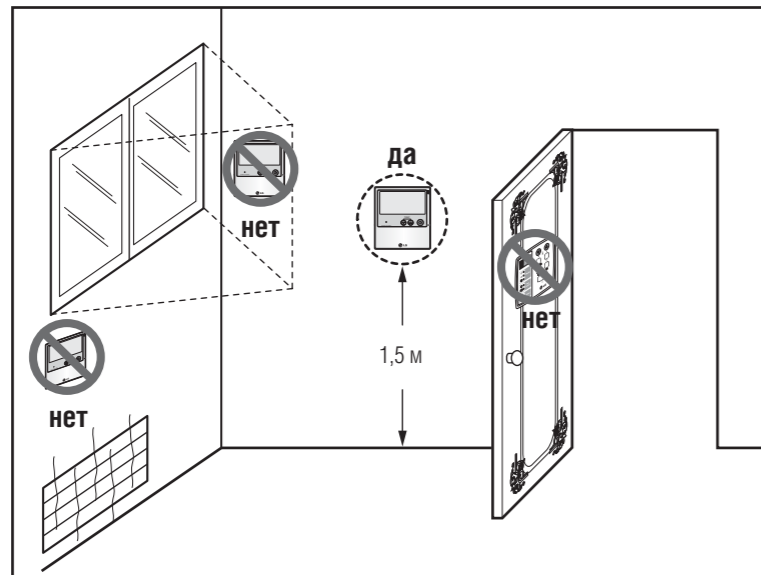


Рис. 1. Типичное расположение проводного ПДУ

## Стандартные принадлежности

Название	Шаблон	Саморезы типа «А» и дюбели	Другое
Количество	1 шт.	4 комплекта	<ul style="list-style-type: none"> <li>• Бумажный шаблон для разметки</li> <li>• Инструкция по монтажу и эксплуатации</li> </ul>
Изображение			

## СДАЧА В ЭКСПЛУАТАЦИЮ

Необходимо объяснить пользователю оборудования порядок действий при эксплуатации и техническом обслуживании блока. Указать соответствующие пункты в инструкции (очистка воздушного фильтра, управление температурой и т.п.).

## ⚠ ВНИМАНИЕ

Использовать только те принадлежности, которые имеют указанное описание.



## Напольно-потолочного типа

1. Особенности
2. Технические характеристики
3. Габаритные размеры
4. Гидравлические схемы
5. Электрические схемы
6. Таблицы производительности
7. Распределение воздушного потока и температуры
8. Электрические характеристики
9. Шумовые характеристики
10. Монтаж
11. Принадлежности

## 1. Особенности

Категория	Функция	ARNU09GVEA2, ARNU12GVEA2 URNU18GVJA2, URNU24GVJA2 URNU36GVKA2, URNU48GVLA2
Воздушный поток	Направление подачи воздуха	1
	Управление распределением воздушного потока (влево, вправо)	Manual
	Управление распределением воздушного потока (вверх, вниз)	Auto
	Автоматическое перемещение жалюзи (влево, вправо)	X
	Автоматическое перемещение жалюзи (вверх, вниз)	X
	Интенсивность подачи воздуха по режимам работы (вентиляция/охлаждение/нагрев)	3 / 4 / 3
	Функция Chaos swing	X
	Функция Chaos wind	O
	Jet Cool (форсированное охлаждение)	O
	Вихревой режим	-
Очистка воздуха	Дезодорирующий фильтр	X
	Система очистки воздуха Plasma	X
	Фильтр предварительной очистки (моющий/антигрибковый)	O
Монтаж	Дренажный насос	X
	Контроль внешнего статического давления	X
	Электронагреватель	X
	Функция увеличенной высоты потолка	X
Надежность	Теплый пуск	O
	Самодиагностика	O
	Здоровая дегидратация	O
Удобство в эксплуатации	Автоматическая смена режимов	O (только в системах охлаждения/нагрев)
	Автоматическая очистка	X
	Работа в автоматическом режиме	O
	Функция автоматического перезапуска	O
	Блокировка клавиатуры контроллера	O
	Форсированный режим работы	O
	Управление группой блоков	O
	Режим сна	O
	Таймер (ВКЛ/ВЫКЛ)	O
	24-часовой таймер	O
	Работа по двум датчикам температуры	O
Индивидуальное управление	Стандартный проводной пульт дистанционного управления	PQRCVSL0/PQRCVSL0QW
	Проводной пульт дистанционного управления Deluxe	PQRCUDS0(B/S)
	Упрощенный проводной пульт дистанционного управления	PQRCVCL0Q(W)
	Упрощенный проводной пульт дистанционного управления (для гостиниц)	PQRCHCA0Q(W)
	Беспроводной пульт дистанционного управления с ЖК-дисплеем	PQWRH(C)DF0
Дополнительные возможности	Зональное управление	-
	CTIE	-
	Внешний температурный датчик	-
	Управление группой блоков	PZCWRCG3
	Модуль внешнего сигнала	PQDSA(1)/PQDSB(1)/PQDSBC/PQDSBNGCM1/PQDSBCGCD0

O: применяется, X: не применяется, -: не относится.

Опция: наименование модели и цена отличаются в зависимости от опций, установленных на заводе на основной блок.

По дополнительному заказу: устанавливаются на местах, заказываются и поставляются отдельно соответственно наименованию модели, поставляются в отдельной упаковке.

## 2. Технические характеристики

Тип блока			Напольно-потолочный	
Модель		Ед. изм.	ARNU09GVEA2	ARNU12GVEA2
Холодопроизводительность	кВт		2,8	3,6
	Ккал/ч		2 400	3 100
Теплопроизводительность	кВт		3,2	4,0
	Ккал/ч		2 800	3 400
Материал корпуса			-	-
Размеры (Ш × Г × В)	Блок	мм	900 × 200 × 490	900 × 200 × 490
Теплообменник	Ряды × заходы × шаг оребрения		2 × 20 × 21	2 × 20 × 21
	Поверхность	м <sup>2</sup>	0,10	0,10
Вентилятор	Тип		Центробежный	Центробежный
	Потр. мощн. привод × кол-во	Вт	27	27
	Рабочий ток	А	0,13	0,13
	Расход воздуха (выс./средн./низк.)	м <sup>3</sup> /мин	7,6/6,9/6,2	9,2/7,6/6,9
	Привод		Прямой	Прямой
	Тип привода		BLDC	BLDC
Управление температурой			Микропроцессор	Микропроцессор
Материал звуко- и теплоизоляции			Пенополистирол	Пенополистирол
Защитное устройство			Предохранитель	Предохранитель
Трубопроводы	Жидкость	мм (дюйм)	Ø6,35 (1/4)	Ø6,35 (1/4)
	Газ	мм (дюйм)	Ø12,7 (1/2)	Ø12,7 (1/2)
	Дренаж (внутр. диаметр)	мм	16	16
Вес нетто	Блок	кг	13,7	13,7
Уровень шума (звук. давл., 1,5 м, выс./средн./низк.)		дБ (А)	36/32/28	38/36/30
Электропитание		Ф, В, Гц	1, 220 ~ 240, 50	1, 220 ~ 240, 50
Расширительное устройство			ЭРВ	
Кабель питания			CV 1,5 × 3C	CV 1,5 × 3C
Кабель управления			CVV-SB 1,25 × 2C	CVV-SB 1,25 × 2C
Цвет панели			Morning fog	Morning fog

## Примечания:

1. Расчет производительности основан на следующих условиях:  
Охлаждение – Внутр. т-ра: 27 °C<sub>ст</sub> / 19 °C<sub>вт</sub> – Наруж. т-ра: 35 °C<sub>ст</sub> / 24 °C<sub>вт</sub>  
– Длина трубопровода 7,5 м – Перепад высоты между блоками равен нулю.

Нагрев – Внутр. т-ра: 20 °C<sub>ст</sub> / 15 °C<sub>вт</sub> – Наружн. т-ра: 7 °C<sub>ст</sub> / 6 °C<sub>вт</sub>  
– Длина трубопровода 7,5 м – Перепад высоты между блоками равен нулю.

2. Производительность = полная производительность.

3. В соответствии с проводимой компанией политикой по постоянному совершенствованию выпускаемой продукции технические характеристики могут быть изменены без предварительного уведомления.

4. ЭРВ: электронный расширительный вентиль.

## Формула пересчета

$$\text{Ккал/ч} = \text{кВт} \times 860$$

$$\text{Бте/ч} = \text{кВт} \times 3412$$

$$\text{CFM} = \text{м}^3/\text{мин} \times 35,3$$

$$\text{л/с} = \text{м}^3/\text{мин} \times 1\,000/60$$

## 2. Технические характеристики

Тип блока			Потолочный	
Модель		Ед. изм.	ARNU18GVJA2	ARNU24GVJA2
Холодопроизводительность	кВт		5,6	7,1
	Ккал/ч		4 800	6 100
Теплопроизводительность	кВт		6,3	8,0
	Ккал/ч		5 400	6 900
Материал корпуса			Оцинкованная сталь	Оцинкованная сталь
Размеры (Ш × Г × В)	Блок	мм	950 × 220 × 650	950 × 220 × 650
Теплообменник	Ряды × заходы × шаг оребрения		3 × 14 × 19	3 × 14 × 19
	Поверхность	м <sup>2</sup>	0,23	0,23
Вентилятор	Тип		Центробежный Сирокко	Центробежный Сирокко
	Потр. мощн. привод × кол-во	Вт	60	60
	Рабочий ток	А	0,30	0,30
	Расход воздуха (выс./средн./низк.)	м <sup>3</sup> /мин	16/ 14 /12	18/16/14
	Привод		Прямой	Прямой
	Тип привода		BLDC	BLDC
Управление температурой			Микропроцессор	Микропроцессор
Материал звуко- и теплоизоляции			Пенополистирол	Пенополистирол
Защитное устройство			Предохранитель	Предохранитель
Трубопроводы	Жидкость	мм (дюйм)	Ø6,35 (1/4)	Ø9,52 (3/8)
	Газ	мм (дюйм)	Ø12,7 (1/2)	Ø15,88 (5/8)
	Дренаж (внутр. диаметр)	мм	16	16
Вес нетто	Блок	кг	24,6	24,6
Уровень шума (звук. давл., 1,5 м, выс./средн./низк.)		дБ (А)	42/40/37	43/41/39
Электропитание		Ф, В, Гц	1, 220 ~ 240, 50	1, 220 ~ 240, 50
Расширительное устройство			ЭРВ	
Кабель питания			CV 1,5 × 3C	CV 1,5 × 3C
Кабель управления			CVV-SB 1,25 × 2C	CVV-SB 1,25 × 2C
Цвет панели			Morning fog	Morning fog

## Примечания:

1. Расчет производительности основан на следующих условиях:  
Охлаждение – Внутр. т-ра: 27 °C<sub>ст</sub> / 19 °C<sub>вт</sub> – Наруж. т-ра: 35 °C<sub>ст</sub> / 24 °C<sub>вт</sub>  
– Длина трубопровода 7,5 м – Перепад высоты между блоками равен нулю.

Нагрев – Внутр. т-ра: 20 °C<sub>ст</sub> / 15 °C<sub>вт</sub> – Наружн. т-ра: 7 °C<sub>ст</sub> / 6 °C<sub>вт</sub>  
– Длина трубопровода 7,5 м – Перепад высоты между блоками равен нулю.

2. Производительность = полная производительность.

3. В соответствии с проводимой компанией политикой по постоянному совершенствованию выпускаемой продукции технические характеристики могут быть изменены без предварительного уведомления.

4. ЭРВ: электронный расширительный вентиль.

## Формула пересчета

$$\text{Ккал/ч} = \text{кВт} \times 860$$

$$\text{Бте/ч} = \text{кВт} \times 3412$$

$$\text{CFM} = \text{м}^3/\text{мин} \times 35,3$$

$$\text{л/с} = \text{м}^3/\text{мин} \times 1\,000/60$$

## 2. Технические характеристики

Тип блока			Потолочный		
Модель		Ед. изм.	ARNU18GVJA2	ARNU24GVJA2	
Холодопроизводительность	кВт		5,6	7,1	
	Ккал/ч		4 800	6 100	
	Бте/ч		19 100	24 200	
Теплопроизводительность	кВт		6,3	8,0	
	Ккал/ч		5 400	6 900	
	Бте/ч		21 500	27 300	
Материал корпуса			Оцинкованная сталь	Оцинкованная сталь	
Размеры (Ш × Г × В)	Блок	мм	950 × 220 × 650	950 × 220 × 650	
	Теплообменник		Ряды × заходы × шаг оребрения	3 × 14 × 19	3 × 14 × 19
		Поверхность	м <sup>2</sup>	0,23	0,23
Вентилятор	Тип		Центробежный Сирокко	Центробежный Сирокко	
	Потр. мощн. привод × кол-во	Вт	60	60	
	Рабочий ток	А	0,30	0,30	
	Расход воздуха (выс./средн./низк.)	м <sup>3</sup> /мин	16/ 14 /12	18/16/14	
	Привод		Прямой	Прямой	
	Тип привода		BLDC	BLDC	
Управление температурой			Микропроцессор	Микропроцессор	
Материал звуко- и теплоизоляции			Пенополистирол	Пенополистирол	
Защитное устройство			Предохранитель	Предохранитель	
Трубопроводы	Жидкость	мм (дюйм)	∅6,35 (1/4)	∅9,52 (3/8)	
	Газ	мм (дюйм)	∅12,7 (1/2)	∅15,88 (5/8)	
	Дренаж (внутр. диаметр)	мм	16	16	
Вес нетто	Блок	кг	24,6	24,6	
Уровень шума (звук. давл., 1,5 м, выс./средн./низк.)		дБ (А)	42/40/37	43/41/39	
Электропитание		Ф, В, Гц	1, 220 ~ 240, 50	1, 220 ~ 240, 50	
Расширительное устройство			ЭРВ		
Кабель питания			CV 1,5 × 3С	CV 1,5 × 3С	
Кабель управления			CVV-SB 1,25 × 2С	CVV-SB 1,25 × 2С	
Цвет панели			Morning fog	Morning fog	

### Примечания:

- Расчет производительности основан на следующих условиях:  
Охлаждение – Внутр. т-ра: 27 °С<sub>ст</sub> / 19 °С<sub>вт</sub> – Наруж. т-ра: 35 °С<sub>ст</sub> / 24 °С<sub>вт</sub>  
– Длина трубопровода 7,5 м – Перепад высоты между блоками равен нулю.  
Нагрев – Внутр. т-ра: 20 °С<sub>ст</sub> / 15 °С<sub>вт</sub> – Наружн. т-ра: 7 °С<sub>ст</sub> / 6 °С<sub>вт</sub>  
– Длина трубопровода 7,5 м – Перепад высоты между блоками равен нулю.
- Производительность = полная производительность.
- В соответствии с проводимой компанией политикой по постоянному совершенствованию выпускаемой продукции, технические характеристики могут быть изменены без предварительного уведомления.
- ЭРВ: электронный расширительный вентиль.

### Формула пересчета

$$\begin{aligned} \text{Ккал/ч} &= \text{кВт} \times 860 \\ \text{Бте/ч} &= \text{кВт} \times 3412 \\ \text{CFM} &= \text{м}^3/\text{мин} \times 35,3 \\ \text{л/с} &= \text{м}^3/\text{мин} \times 1\,000/60 \end{aligned}$$

## 3. Габаритные размеры

	ARNU09GVEA2 ARNU12GVEA2	
( . . : )	( . . : )	( . . : )
ARNU09GVEA2 ARNU12GVEA2	900	200
ARNU09GVEA2 ARNU12GVEA2	490	200

	ARNU09GVEA2 ARNU12GVEA2	
( . . : )	( . . : )	( . . : )
ARNU09GVEA2 ARNU12GVEA2	900	200
ARNU09GVEA2 ARNU12GVEA2	490	200

1 Подсоед. жидкостного трубопровода  
2 Подсоединение газового трубопровода  
3 Воздухораспределение  
4 Воздухозаборная решетка  
5 Крепежные пазы  
6 Подсоед. дренажного трубопровода (R)  
7 Подсоед. дренажного трубопровода (L)  
8 Подсоед. кабеля электропитания  
9 Подсоединение трубопроводов  
10 ИК-индикатор и дисплей

■ Примечание:  
1. Монтаж блоков производится в соответствии с руководством по монтажу;  
2. Заземление блока производится в соответствии с действующими государственными стандартами;  
3. Блоки напольно-потолочного типа и потолочного типа отличаются устройством дренажной системы.

Рекомендуемое пространство (ед. изм.: мм)

125047, Москва, 4-й Лесной пер., д.4, LG Electronics RUS  
Тел.: +7 916 558 3122  
www.lgaircon.ru | info@lgaircon.ru

ТИП ШАССИ : VE

### 3. Габаритные размеры

URNU18GVJA2 URNU24GVJA2	URNU18GVJA2 URNU24GVJA2
( . : )	( . : )
URNU18GVJA2 URNU24GVJA2	950      650      220

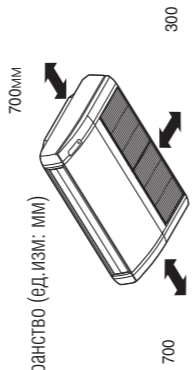
  

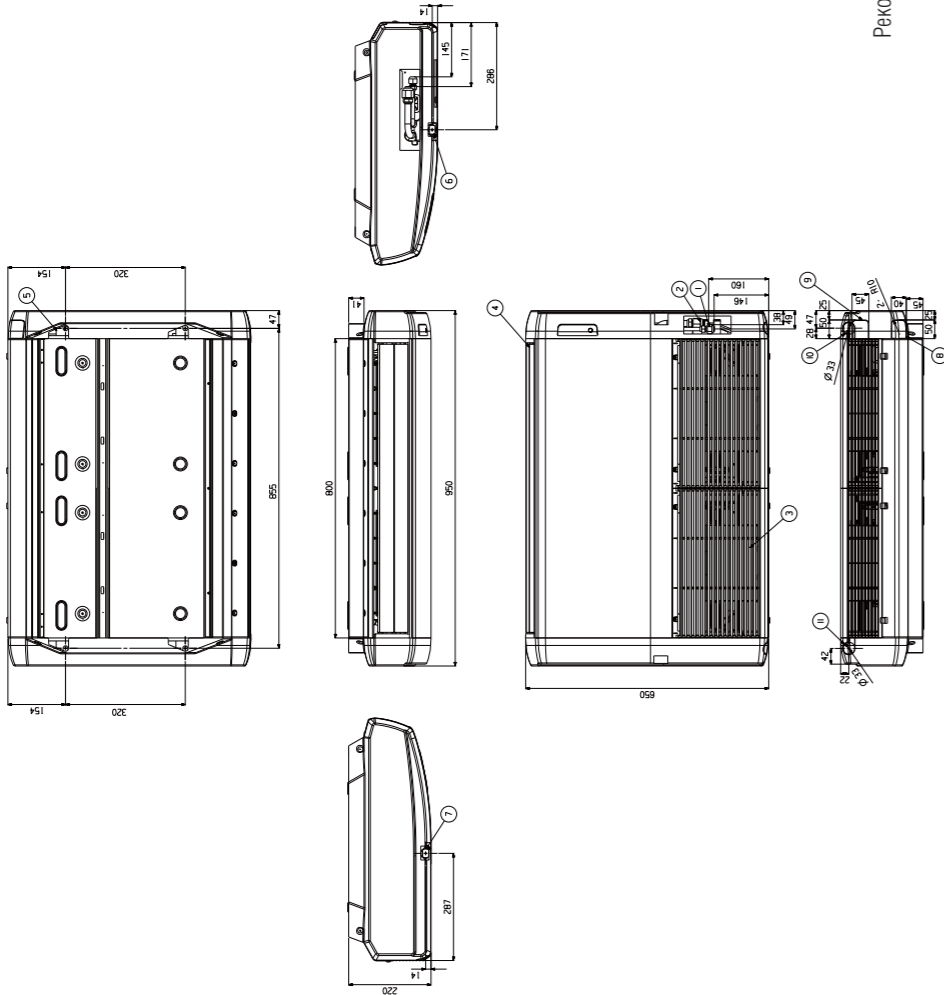
·	Подсоед. жидкостного трубопровода	ø6.35
1	Подсоединение газового трубопровода	ø12.7
2	Воздухораспределение	
3	Воздухозаборная решетка	
4	Крепежные пазы	
5	Подсоед. дренажного трубопровода (R)	
6	Подсоед. дренажного трубопровода (L)	
7	Подсоед. кабеля электропитания	
8	Подсоединение трубопроводов	
9	ИК-индикатор и дисплей	
10		

■ **Примечание:**  
 1. Монтаж блоков производится в соответствии с руководством по монтажу.  
 2. Заземление блока производится в соответствии с действующими государственными стандартами.  
 3. Блоки напольно-потолочного типа и потолочного типа отличаются устройством дренажной системы.

Рекомендуемое пространство (ед.изм.: мм)



LG Electronics

ТИП ШАССИ : VJ  
 125047, Москва, 4-й Лесной пер., д.4, LG Electronics RUS  
 Тел.: +7.916.558.3122  
 www.lgaircon.ru | info@lgaircon.ru

### 3. Габаритные размеры

URNU36GVKA2 URNU48GVLA2	URNU36GVKA2 URNU48GVLA2
( . : )	( . : )
URNU36GVKA2 URNU48GVLA2	1350      650      220 1750      650      220

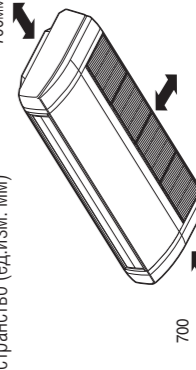
  

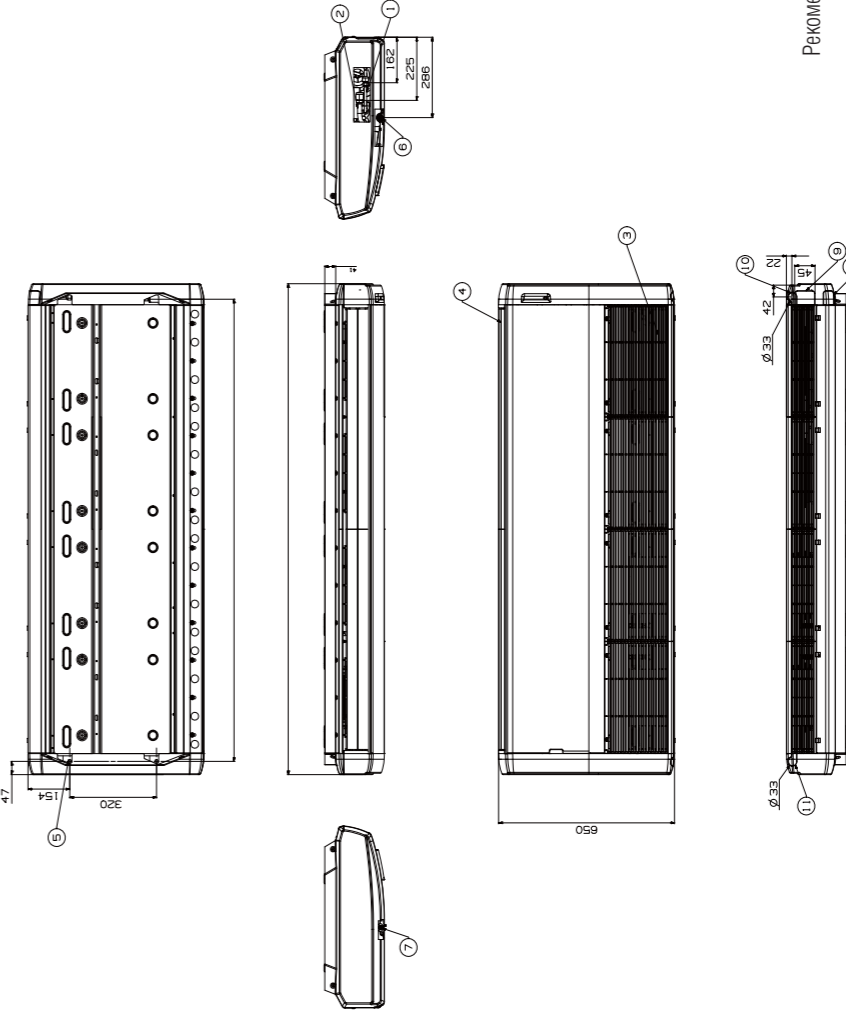
·	Подсоед. жидкостного трубопровода	ø 9.52
1	Подсоединение газового трубопровода	ø15.88
2	Воздухораспределение	
3	Воздухозаборная решетка	
4	Крепежные пазы	
5	Подсоед. дренажного трубопровода (R)	
6	Подсоед. дренажного трубопровода (L)	
7	Подсоед. кабеля электропитания	
8	Подсоединение трубопроводов	
9	ИК-индикатор и дисплей	
10		

■ **Примечание:**  
 1. Монтаж блоков производится в соответствии с руководством по монтажу.  
 2. Заземление блока производится в соответствии с действующими государственными стандартами.  
 3. Блоки напольно-потолочного типа и потолочного типа отличаются устройством дренажной системы.

Рекомендуемое пространство (ед.изм.: мм)

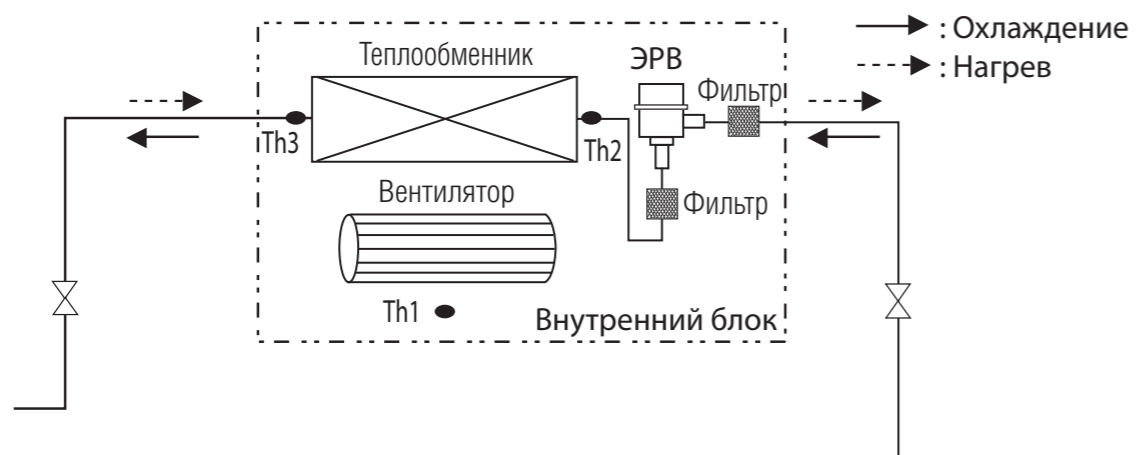


LG Electronics

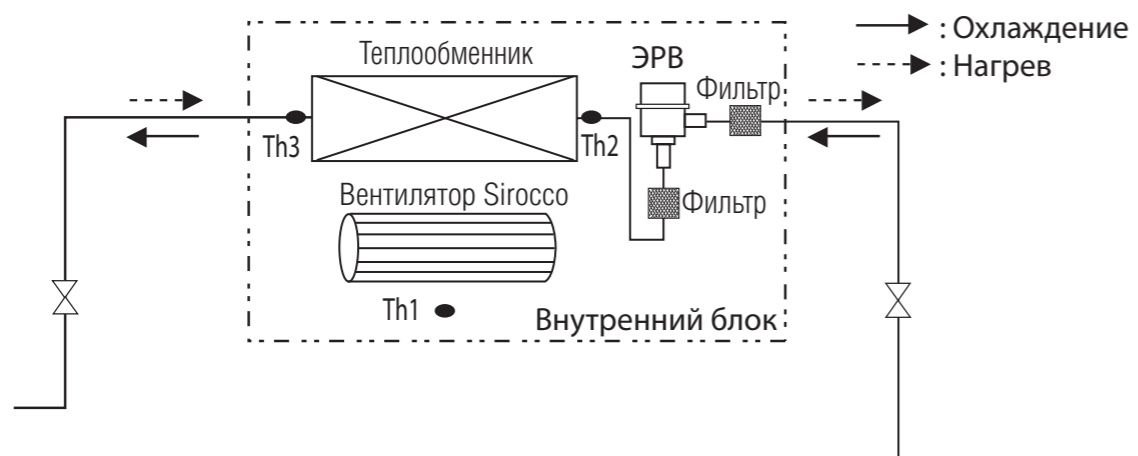
ТИП ШАССИ : VKVL  
 125047, Москва, 4-й Лесной пер., д.4, LG Electronics RUS  
 Тел.: +7.916.558.3122  
 www.lgaircon.ru | info@lgaircon.ru

## 4. Гидравлические схемы

## Шасси VE



## Шасси VJ/VK/VL



## Размеры подсоединяемых трубопроводов

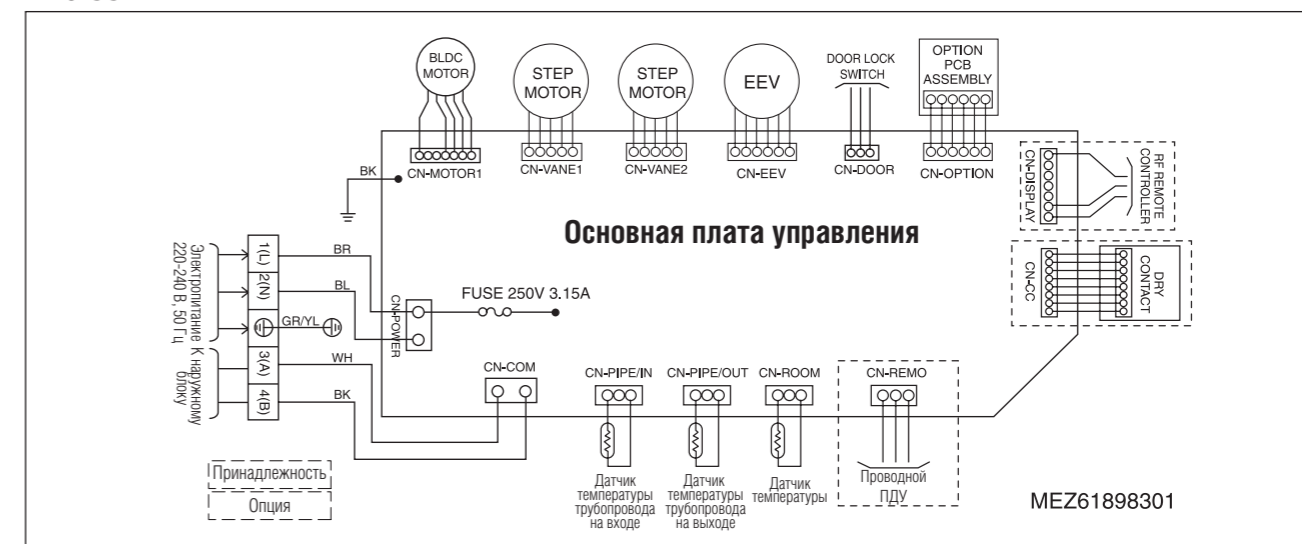
Ед. измерения: мм (дюйм)

Модель	Газ	Жидкость
ARNU09GVEA2	Ø12,7 (1/2)	Ø6,35 (1/4)
ARNU12GVEA2	Ø12,7 (1/2)	Ø6,35 (1/4)
URNU18GVJA2	Ø12,7 (1/2)	Ø6,35 (1/4)
URNU24GVJA2	Ø15,88 (5/8)	Ø9,52 (3/8)
URNU24GVJA2	Ø15,88 (5/8)	Ø9,52 (3/8)
URNU24GVJA2	Ø15,88 (5/8)	Ø9,52 (3/8)

Участок	Описание
Th1	Датчик температуры внутреннего воздуха
Th2	Датчик температуры трубопровода на входе
Th3	Датчик температуры трубопровода на выходе

## 4. Электрические схемы

## Шасси VE



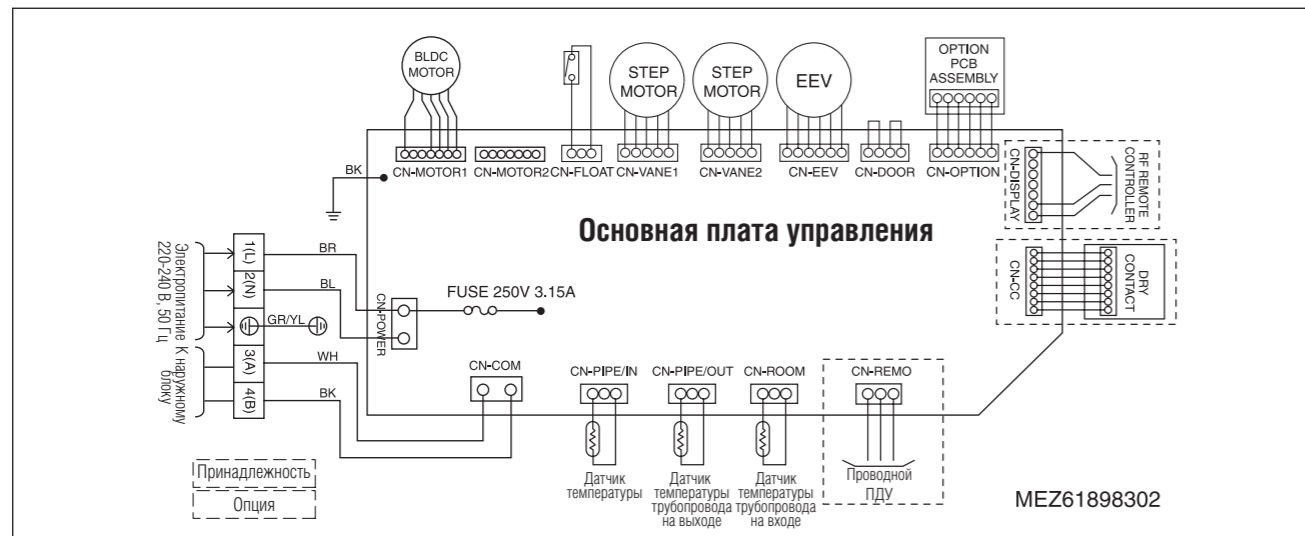
Обозначение на схеме	Подключаемое устройство	Назначение
CN-MOTOR1	ПРИВОД ВЕНТИЛЯТОРА	ВЫВОДЫ ПРИВОДА BLDC
CN-MOTOR2	ПРИВОД ВЕНТИЛЯТОРА	ВЫВОДЫ ПРИВОДА BLDC
CN-PIPE/OUT	ДАТЧИК ТЕМПЕРАТУРЫ ТРУБОПРОВОДА (ВЫХОД)	ПОДКЛЮЧЕНИЕ ДАТЧИКА
CN-PIPE/IN	ДАТЧИК ТЕМПЕРАТУРЫ ТРУБОПРОВОДА (ВХОД)	ПОДКЛЮЧЕНИЕ ДАТЧИКА
CN-ROOM	ДАТЧИК ТЕМПЕРАТУРЫ ВНУТРЕННЕГО ВОЗДУХА	ПОДКЛЮЧЕНИЕ ДАТЧИКА ВНУТРЕННЕГО ВОЗДУХА
CN-REMO	ПУЛЬТ ДИСТАНЦИОННОГО УПРАВЛЕНИЯ	ПОДКЛЮЧЕНИЕ ПДУ
CN-FLOAT	ПОПЛАВКОВЫЙ ВЫКЛЮЧАТЕЛЬ	ОТСЛЕЖИВАНИЕ СОСТОЯНИЯ ПОПЛАВКОВОГО ВЫКЛЮЧАТЕЛЯ
CN-EEV	ЭЛЕКТРОННЫЙ РАСШИРИТЕЛЬНЫЙ ВЕНТИЛЬ	ВЫВОДЫ УПРАВЛЕНИЯ ЭЛЕКТРОННЫМ РАСШИРИТЕЛЬНЫМ КЛАПАНОМ (EEV)
CN-OPTION	ДОПОЛНИТЕЛЬНОЕ ОБОРУДОВАНИЕ	ПОДКЛЮЧЕНИЕ ДОПОЛНИТЕЛЬНОГО ОБОРУДОВАНИЯ
CN-COM	КОММУНИКАЦИЯ	СОЕДИНЕНИЕ МЕЖДУ ВНУТРЕННИМ И НАРУЖНЫМ БЛОКАМИ
CN-D/PUMP	ДРЕНАЖНЫЙ НАСОС	ВЫВОДЫ ПЕРЕМЕННОГО ТОКА ДЛЯ ДРЕНАЖНОГО НАСОСА
CN-POWER	ИСТОЧНИК ПИТАНИЯ ПЕРЕМЕННОГО ТОКА	ПЛАТА УПРАВЛЕНИЯ ВНУТРЕННЕГО БЛОКА
CN-DISPLAY	РАДИОЧАСТОТНЫЙ ДАТЧИК	ПОДКЛЮЧЕНИЕ РАДИОЧАСТОТНОГО ДАТЧИКА
CN-DOOR	ВЫКЛЮЧАТЕЛЬ ЗАМКА ДВЕРИ	ЛИНИЯ ВЫКЛЮЧАТЕЛЯ ДВЕРНОГО ЗАМКА
CN-CC	МОДУЛЬ ВНЕШНЕГО СИГНАЛА	ПОДКЛЮЧЕНИЕ МОДУЛЯ ВНЕШНЕГО СИГНАЛА

Положение микропереключателей	ВЫКЛ	ВКЛ	Примечание	
SW3	Группа	Ведущий	Ведомый	Установки параметров управления группой с помощью проводного ПДУ
SW4	Модуль внешнего сигнала	Переменная	Автоматический	Настройки подключения модуля внешнего сигнала: 1. Переменная: Режим автоматический / Ручной может быть выбран любым проводным или беспроводным ПДУ (в поставке с завода установлен ручной режим). 2. Автоматический: Для модуля внешнего сигнала всегда установлен режим автоматический.
SW5	Дополнительный 1	ВЫКЛ	ВКЛ	1. Внутренние блоки канального типа: – ВЫКЛ: Установлено по умолчанию (непостоянная работа) – ВКЛ: Вентилятор работает непрерывно 2. Внутренние блоки кассетного типа: не применяются. 3. Внутренние блоки напольно-потолочного типа: – ВЫКЛ: Потолочный (по умолчанию) – ВКЛ: Напольный

## ⚠ ВНИМАНИЕ

Для системы Multi V микропереключатели 1, 2, 6, 7, 8 должны быть в положении «ВЫКЛ». Они используются для других типов систем.

## Шасси VJ



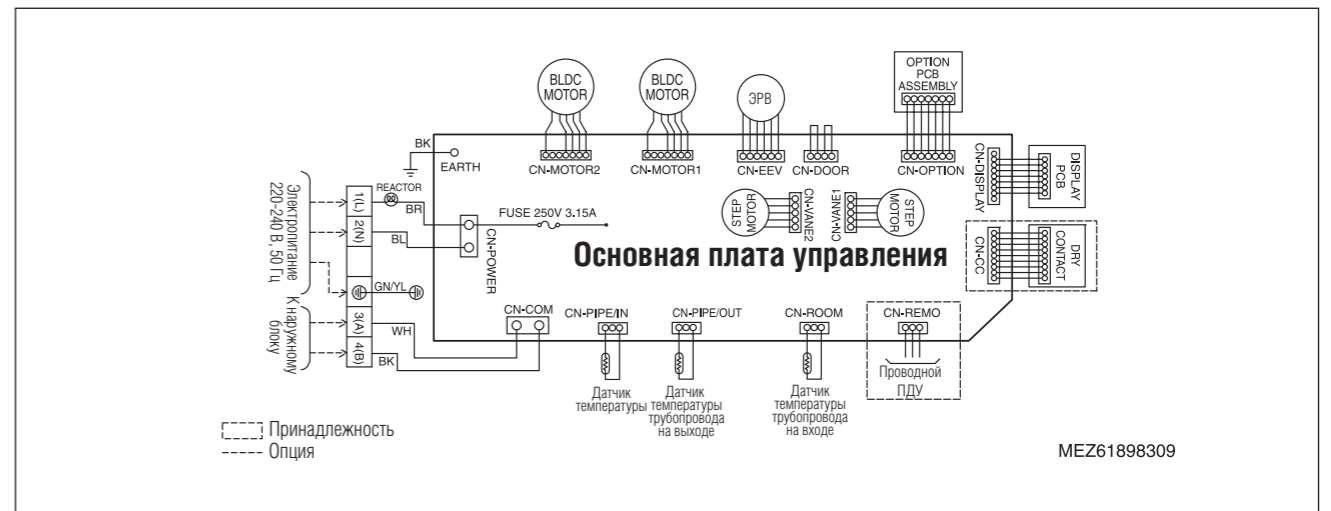
Обозначение на схеме	Подключаемое устройство	Назначение
CN-MOTOR1	ПРИВОД ВЕНТИЛЯТОРА	ВЫВОДЫ ПРИВОДА BLDC
CN-MOTOR2	ПРИВОД ВЕНТИЛЯТОРА	ВЫВОДЫ ПРИВОДА BLDC
CN-PIPE/OUT	ДАТЧИК ТЕМПЕРАТУРЫ ТРУБОПРОВОДА (ВЫХОД)	ПОДКЛЮЧЕНИЕ ДАТЧИКА
CN-PIPE/IN	ДАТЧИК ТЕМПЕРАТУРЫ ТРУБОПРОВОДА (ВХОД)	ПОДКЛЮЧЕНИЕ ДАТЧИКА
CN-ROOM	ДАТЧИК ТЕМПЕРАТУРЫ ВНУТРЕННЕГО ВОЗДУХА	ПОДКЛЮЧЕНИЕ ДАТЧИКА ВНУТРЕННЕГО ВОЗДУХА
CN-REMO	ПУЛЬТ ДИСТАНЦИОННОГО УПРАВЛЕНИЯ	ПОДКЛЮЧЕНИЕ ПДУ
CN-FLOAT	ПОПЛАВКОВЫЙ ВЫКЛЮЧАТЕЛЬ	ОТСЛЕЖИВАНИЕ СОСТОЯНИЯ ПОПЛАВКОВОГО ВЫКЛЮЧАТЕЛЯ
CN-EEV	ЭЛЕКТРОННЫЙ РАСШИРИТЕЛЬНЫЙ ВЕНТИЛЬ	ВЫВОДЫ УПРАВЛЕНИЯ ЭЛЕКТРОННЫМ РАСШИРИТЕЛЬНЫМ КЛАПАНОМ (EEV)
CN-OPTION	ДОПОЛНИТЕЛЬНОЕ ОБОРУДОВАНИЕ	ПОДКЛЮЧЕНИЕ ДОПОЛНИТЕЛЬНОГО ОБОРУДОВАНИЯ
CN-COM	КОММУНИКАЦИЯ	СОЕДИНЕНИЕ МЕЖДУ ВНУТРЕННИМ И НАРУЖНЫМ БЛОКАМИ
CN-D/PUMP	ДРЕНАЖНЫЙ НАСОС	ВЫВОДЫ ПЕРЕМЕННОГО ТОКА ДЛЯ ДРЕНАЖНОГО НАСОСА
CN-POWER	ИСТОЧНИК ПИТАНИЯ ПЕРЕМЕННОГО ТОКА	ПЛАТА УПРАВЛЕНИЯ ВНУТРЕННЕГО БЛОКА
CN-DISPLAY	РАДИОЧАСТОТНЫЙ ДАТЧИК	ПОДКЛЮЧЕНИЕ РАДИОЧАСТОТНОГО ДАТЧИКА
CN-DOOR	ВЫКЛЮЧАТЕЛЬ ЗАМКА ДВЕРИ	ЛИНИЯ ВЫКЛЮЧАТЕЛЯ ДВЕРНОГО ЗАМКА
CN-CC	МОДУЛЬ ВНЕШНЕГО СИГНАЛА	ПОДКЛЮЧЕНИЕ МОДУЛЯ ВНЕШНЕГО СИГНАЛА

Положение микропереключателей		ВЫКЛ	ВКЛ	Примечание
SW3	Группа	Ведущий	Ведомый	Установки параметров управления группой с помощью проводного ПДУ
SW4	Модуль внешнего сигнала	Переменная	Автоматический	Настройки подключения модуля внешнего сигнала: 1. Переменная: Режим автоматический / Ручной может быть выбран любым проводным или беспроводным ПДУ (в поставке с завода установлен ручной режим). 2. Автоматический: Для модуля внешнего сигнала всегда установлен режим автоматический.
SW5	Дополнительный 1	ВЫКЛ	ВКЛ	1. Внутренние блоки канального типа: – ВЫКЛ: Установлено по умолчанию (непостоянная работа) – ВКЛ: Вентилятор работает непрерывно 2. Внутренние блоки кассетного типа: не применяются. 3. Внутренние блоки напольно-потолочного типа: – ВЫКЛ: Потолочный (по умолчанию) – ВКЛ: Напольный

**ВНИМАНИЕ**

Для системы Multi V микропереключатели 1, 2, 6, 7, 8 должны быть в положении «ВЫКЛ». Они используются для других типов систем.

## Шасси: VK



Обозначение на схеме	Подключаемое устройство	Назначение
CN-MOTOR1	ПРИВОД ВЕНТИЛЯТОРА	ВЫВОДЫ ПРИВОДА BLDC
CN-MOTOR2	ПРИВОД ВЕНТИЛЯТОРА	ВЫВОДЫ ПРИВОДА BLDC
CN-PIPE/OUT	ДАТЧИК ТЕМПЕРАТУРЫ ТРУБОПРОВОДА (ВЫХОД)	ПОДКЛЮЧЕНИЕ ДАТЧИКА
CN-PIPE/IN	ДАТЧИК ТЕМПЕРАТУРЫ ТРУБОПРОВОДА (ВХОД)	ПОДКЛЮЧЕНИЕ ДАТЧИКА
CN-ROOM	ДАТЧИК ТЕМПЕРАТУРЫ ВНУТРЕННЕГО ВОЗДУХА	ПОДКЛЮЧЕНИЕ ДАТЧИКА ВНУТРЕННЕГО ВОЗДУХА
CN-REMO	ПУЛЬТ ДИСТАНЦИОННОГО УПРАВЛЕНИЯ	ПОДКЛЮЧЕНИЕ ПДУ
CN-FLOAT	ПОПЛАВКОВЫЙ ВЫКЛЮЧАТЕЛЬ	ОТСЛЕЖИВАНИЕ СОСТОЯНИЯ ПОПЛАВКОВОГО ВЫКЛЮЧАТЕЛЯ
CN-EEV	ЭЛЕКТРОННЫЙ РАСШИРИТЕЛЬНЫЙ ВЕНТИЛЬ	ВЫВОДЫ УПРАВЛЕНИЯ ЭЛЕКТРОННЫМ РАСШИРИТЕЛЬНЫМ КЛАПАНОМ (EEV)
CN-OPTION	ДОПОЛНИТЕЛЬНОЕ ОБОРУДОВАНИЕ	ПОДКЛЮЧЕНИЕ ДОПОЛНИТЕЛЬНОГО ОБОРУДОВАНИЯ
CN-COM	КОММУНИКАЦИЯ	СОЕДИНЕНИЕ МЕЖДУ ВНУТРЕННИМ И НАРУЖНЫМ БЛОКАМИ
CN-D/PUMP	ДРЕНАЖНЫЙ НАСОС	ВЫВОДЫ ПЕРЕМЕННОГО ТОКА ДЛЯ ДРЕНАЖНОГО НАСОСА
CN-POWER	ИСТОЧНИК ПИТАНИЯ ПЕРЕМЕННОГО ТОКА	ПЛАТА УПРАВЛЕНИЯ ВНУТРЕННЕГО БЛОКА
CN-DISPLAY	РАДИОЧАСТОТНЫЙ ДАТЧИК	ПОДКЛЮЧЕНИЕ РАДИОЧАСТОТНОГО ДАТЧИКА
CN-DOOR	ВЫКЛЮЧАТЕЛЬ ЗАМКА ДВЕРИ	ЛИНИЯ ВЫКЛЮЧАТЕЛЯ ДВЕРНОГО ЗАМКА
CN-CC	МОДУЛЬ ВНЕШНЕГО СИГНАЛА	ПОДКЛЮЧЕНИЕ МОДУЛЯ ВНЕШНЕГО СИГНАЛА

Положение микропереключателей		ВЫКЛ	ВКЛ	Примечание
SW3	Группа	Ведущий	Ведомый	Установки параметров управления группой с помощью проводного ПДУ
SW4	Модуль внешнего сигнала	Переменная	Автоматический	Настройки подключения модуля внешнего сигнала: 1. Переменная: Режим автоматический / Ручной может быть выбран любым проводным или беспроводным ПДУ (в поставке с завода установлен ручной режим). 2. Автоматический: Для модуля внешнего сигнала всегда установлен режим автоматический.
SW5	Дополнительный 1	ВЫКЛ	ВКЛ	1. Внутренние блоки канального типа: – ВЫКЛ: Установлено по умолчанию (непостоянная работа) – ВКЛ: Вентилятор работает непрерывно 2. Внутренние блоки кассетного типа: не применяются. 3. Внутренние блоки напольно-потолочного типа: – ВЫКЛ: Потолочный (по умолчанию) – ВКЛ: Напольный

**ВНИМАНИЕ**

Для системы Multi V микропереключатели 1, 2, 6, 7, 8 должны быть в положении «ВЫКЛ». Они используются для других типов систем.







## 6. Таблицы производительности

## Теплопроизводительность

Индекс производительности	Температура наружного воздуха (СТ, °C)		Температура внутреннего воздуха (СТ, °C)					
	СТ (°C)	BT (°C)	16,0	18,0	20,0	21,0	22,0	24,0
			ТС кВт	ТС кВт	ТС кВт	ТС кВт	ТС кВт	ТС кВт
7,1	-19,8	-20,0	5,4	5,4	5,4	5,3	5,3	5,3
	-18,8	-19,0	5,5	5,5	5,5	5,5	5,4	5,4
	-16,7	-17,0	5,8	5,8	5,8	5,8	5,8	5,8
	-14,7	-15,0	6,2	6,1	5,5	6,1	6,1	6,1
	-12,6	-13,0	6,5	6,5	5,8	6,4	6,4	6,4
	-10,5	-11,0	6,8	6,8	6,0	6,8	6,7	6,7
	-9,5	-10,0	6,9	6,9	6,2	6,9	6,9	6,8
	-8,5	-9,1	7,0	7,0	6,3	7,0	7,0	6,8
	-7,0	-7,6	7,3	7,3	6,5	7,1	7,1	7,0
	-5,0	-5,6	7,6	7,6	6,8	7,4	5,3	5,3
	-3,0	-3,7	7,9	7,9	7,0	7,7	7,5	7,0
	0,0	-0,7	8,4	8,4	7,4	7,8	7,5	7,0
	3,0	2,2	8,9	8,6	7,8	7,8	7,5	7,0
	5,0	4,1	9,0	8,6	8,0	7,8	7,5	7,0
	7,0	6,0	9,2	8,6	8,0	7,8	7,5	7,0
9,0	7,9	9,2	8,6	8,0	7,8	7,5	7,0	
11,0	9,8	9,2	8,6	8,0	7,8	7,5	7,0	
13,0	11,8	9,2	8,6	8,0	7,8	7,5	7,0	
15,0	13,7	9,2	8,6	8,0	7,8	7,5	7,0	
10,6	-19,8	-20,0	8,0	8,0	8,0	7,9	7,9	7,9
	-18,8	-19,0	8,2	8,2	8,2	8,2	8,0	8,0
	-16,7	-17,0	8,6	8,6	8,6	8,6	8,6	8,6
	-14,7	-15,0	9,2	9,1	8,2	9,1	9,1	9,1
	-12,6	-13,0	9,7	9,7	8,6	9,5	9,5	9,5
	-10,5	-11,0	10,1	10,1	8,9	10,1	10,0	10,0
	-9,5	-10,0	10,3	10,3	9,2	10,3	10,3	10,1
	-8,5	-9,1	10,4	10,4	10,4	10,4	10,4	10,1
	-7,0	-7,6	10,9	10,9	9,7	10,6	10,6	10,4
	-5,0	-5,6	11,3	11,3	10,1	11,0	11,0	10,4
	-3,0	-3,7	11,8	11,8	10,4	11,5	11,2	10,4
	0,0	-0,7	12,5	12,5	11,0	11,6	11,2	10,4
	3,0	2,2	13,2	12,8	11,6	11,6	11,2	10,4
	5,0	4,1	13,4	12,8	11,9	11,6	11,2	10,4
	7,0	6,0	13,7	12,8	11,9	11,6	11,2	10,4
9,0	7,9	13,7	12,8	11,9	11,6	11,2	10,4	
11,0	9,8	13,7	12,8	11,9	11,6	11,2	10,4	
13,0	11,8	13,7	12,8	11,9	11,6	11,2	10,4	
15,0	13,7	13,7	12,8	11,9	11,6	11,2	10,4	
14,1	-19,8	-20,0	10,7	10,7	10,7	10,5	10,5	10,5
	-18,8	-19,0	10,9	10,9	10,9	10,9	10,7	10,7
	-16,7	-17,0	11,5	11,5	11,5	11,5	11,5	11,5
	-14,7	-15,0	12,3	12,1	10,9	12,1	12,1	12,1
	-12,6	-13,0	12,9	12,9	11,5	12,7	12,7	12,7
	-10,5	-11,0	13,5	13,5	11,9	13,5	13,3	13,3
	-9,5	-10,0	13,7	13,7	12,3	13,7	13,7	13,5
	-8,5	-9,1	13,9	13,9	12,5	13,9	13,9	13,5
	-7,0	-7,6	14,5	14,5	12,9	14,1	14,1	13,9
	-5,0	-5,6	15,1	15,1	13,5	14,7	14,7	13,9
	-3,0	-3,7	15,7	15,7	13,9	15,3	14,9	13,9
	0,0	-0,7	16,7	16,7	13,9	15,3	14,9	13,9
	3,0	2,2	17,7	17,1	15,5	15,5	13,9	13,9
	5,0	4,1	13,9	13,9	13,9	13,9	13,9	13,9
	7,0	6,0	13,9	13,9	13,9	13,9	13,9	13,9
9,0	7,9	13,9	13,9	13,9	13,9	13,9	13,9	
11,0	9,8	13,9	13,9	13,9	13,9	13,9	13,9	
13,0	11,8	13,9	13,9	13,9	13,9	13,9	13,9	
15,0	13,7	13,9	13,9	13,9	13,9	13,9	13,9	

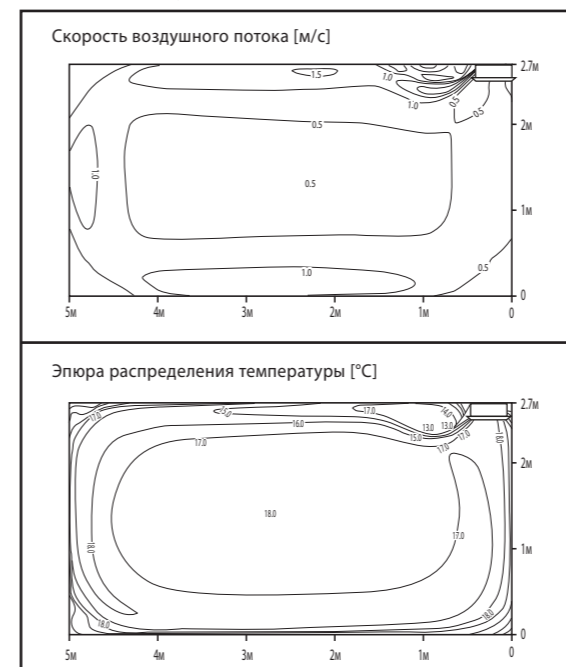
Примечание:  
ТС: Полная производительность(кВт)

## 7. Распределение воздушного потока и температуры

## ARNU09GVEA2

Потолочное исполнение  
Охлаждение

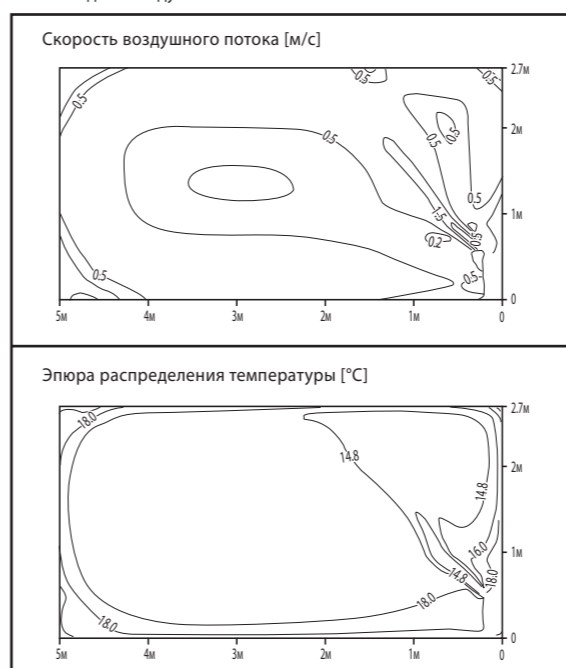
Угол подачи воздуха: 50°



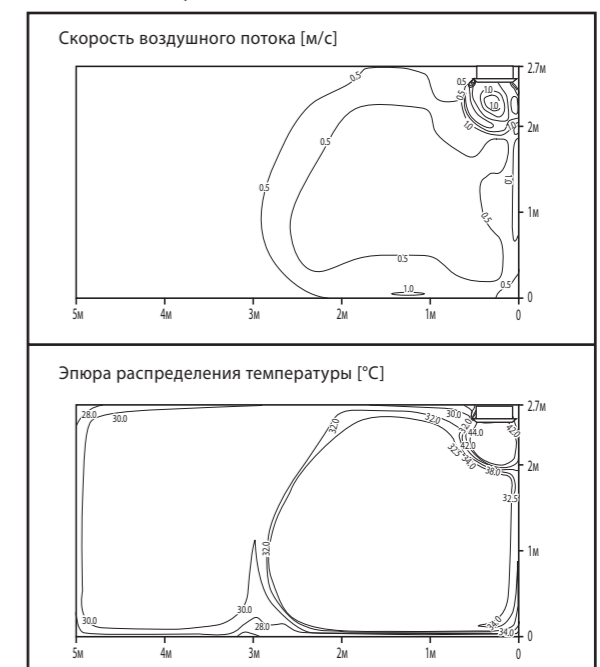
## ARNU09GVEA2

Напольное исполнение  
Охлаждение

Угол подачи воздуха: 50°

ARNU09GVEA2  
Потолочное исполнение  
Нагрев

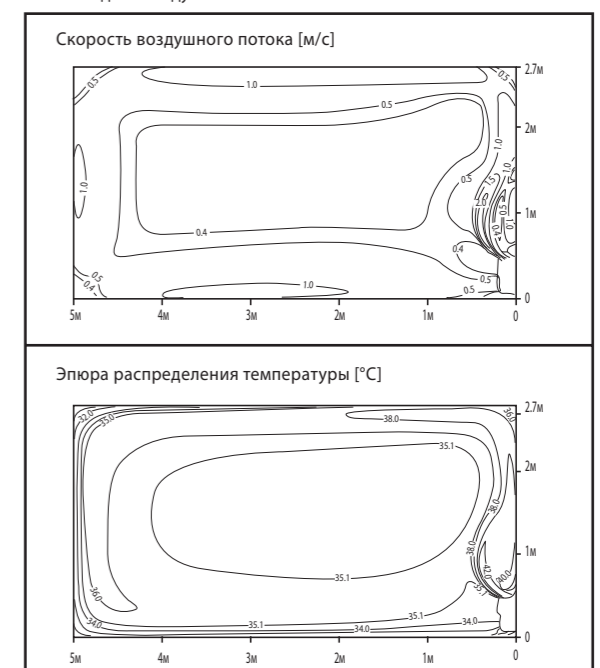
Угол подачи воздуха: 60°



## ARNU09GVEA2

Напольное исполнение  
Нагрев

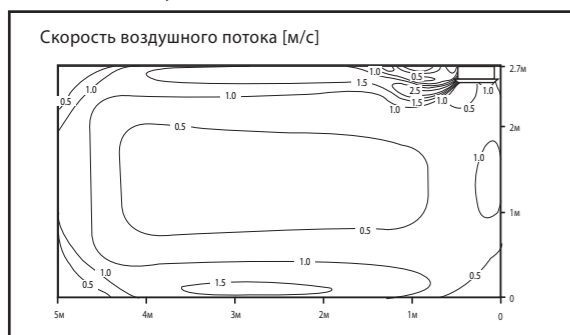
Угол подачи воздуха: 50°



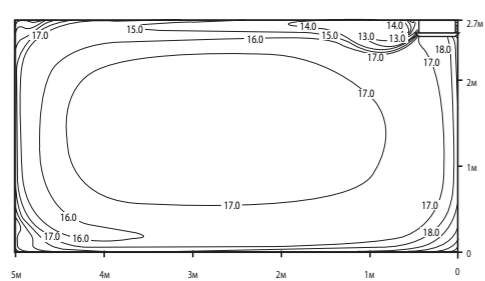
## ARNU12GVEA2

Потолочное исполнение  
Охлаждение

Угол подачи воздуха: 50°

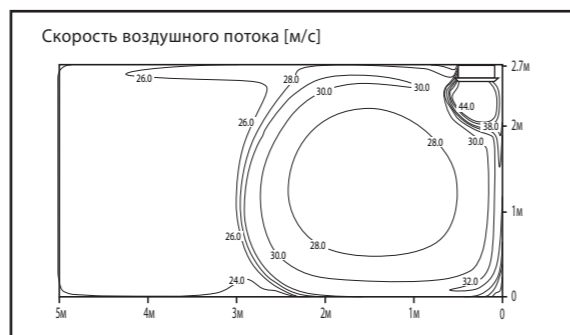


Эпюра распределения температуры [°C]

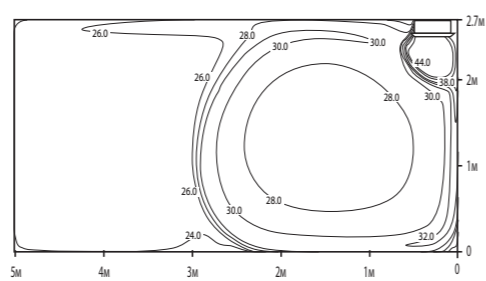


Нагрев

Угол подачи воздуха: 60°



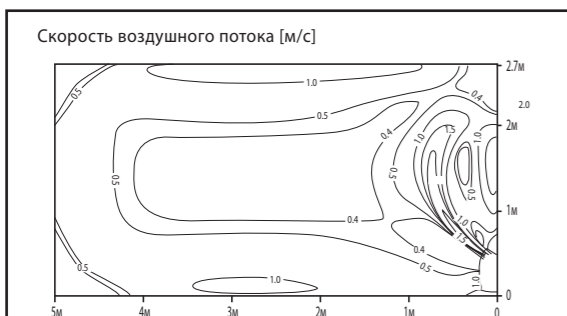
Эпюра распределения температуры [°C]



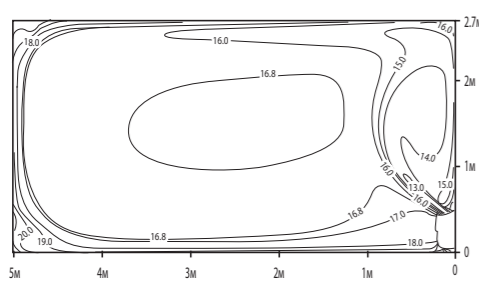
## ARNU12GVEA2

Напольное исполнение  
Охлаждение

Угол подачи воздуха: 50°

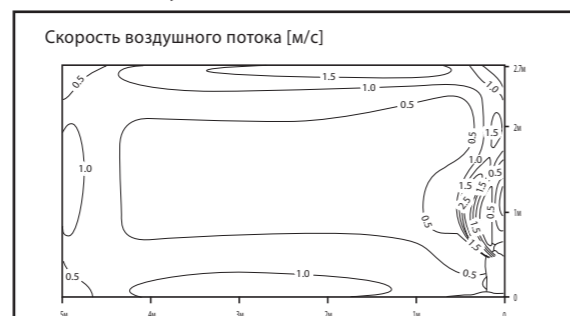


Эпюра распределения температуры [°C]

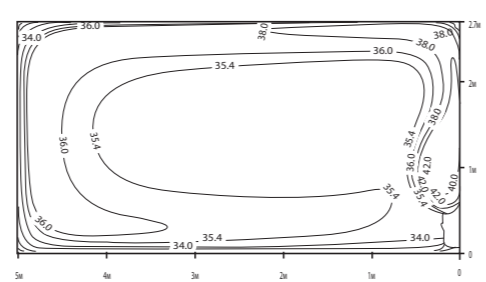


Нагрев

Угол подачи воздуха: 60°



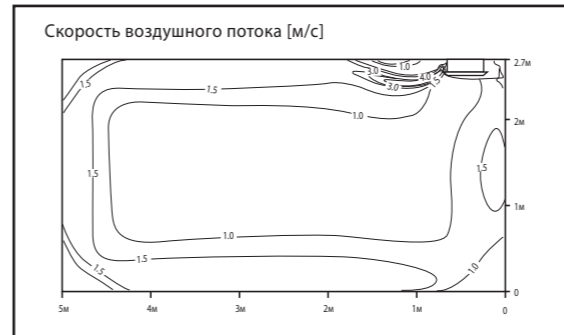
Эпюра распределения температуры [°C]



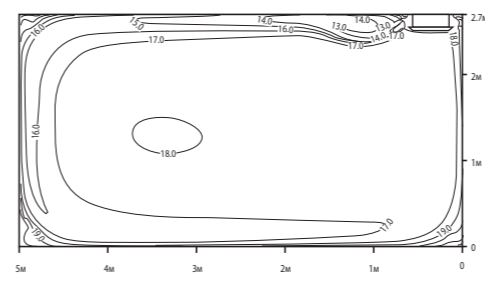
## URNU18GVJA2

Потолочное исполнение  
Охлаждение

Угол подачи воздуха: 50°

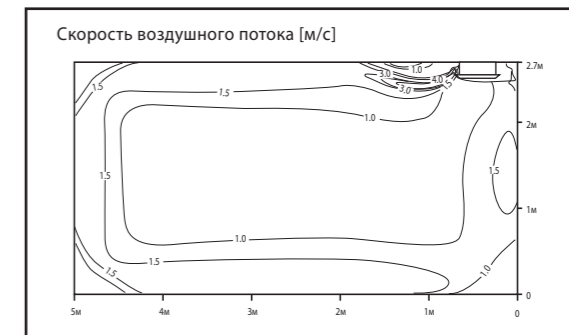


Эпюра распределения температуры [°C]

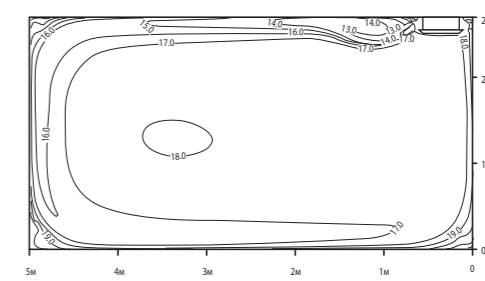


Нагрев

Угол подачи воздуха: 50°



Эпюра распределения температуры [°C]



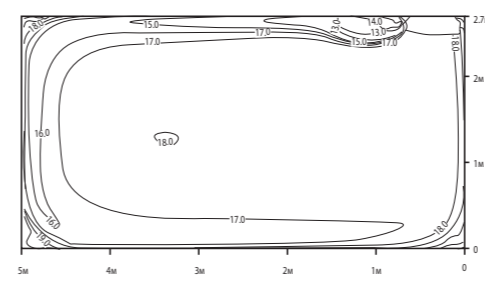
## URNU24GVJA2

Потолочное исполнение  
Охлаждение

Угол подачи воздуха: 50°



Эпюра распределения температуры [°C]

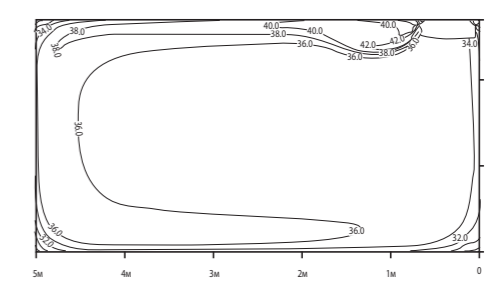


Нагрев

Угол подачи воздуха: 60°



Эпюра распределения температуры [°C]

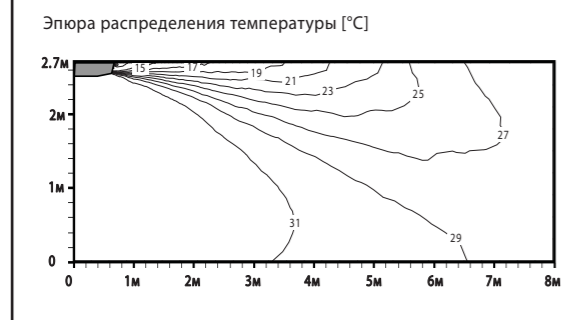
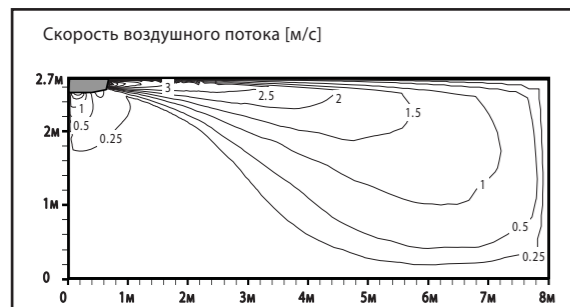


## 7. Распределение воздушного потока и температуры

### URNU36GVKA2

#### Потолочное исполнение Охлаждение

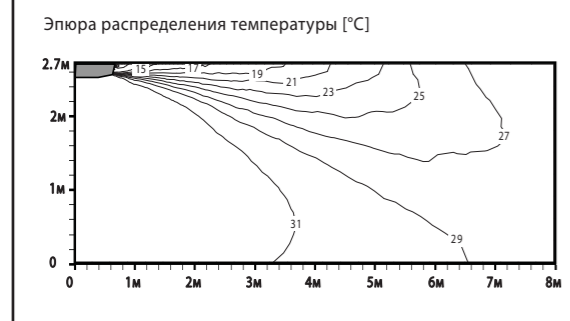
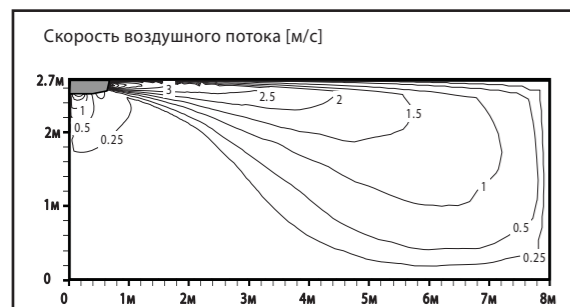
Угол подачи воздуха: 10°



### URNU48GVLA2

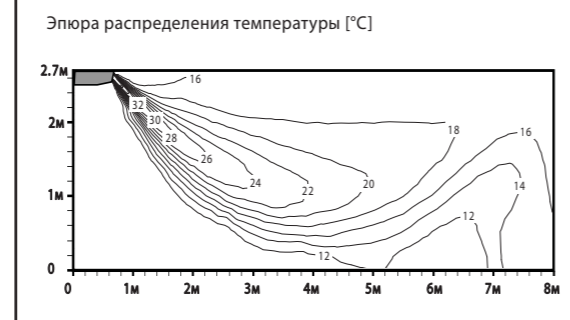
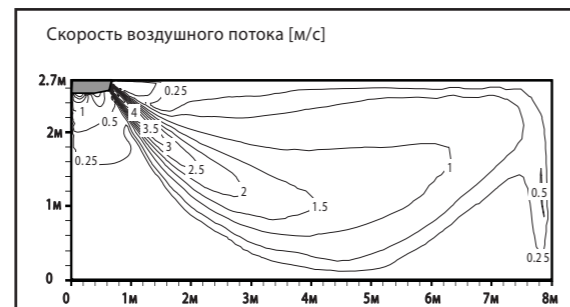
#### Потолочное исполнение Охлаждение

Угол подачи воздуха: 10°



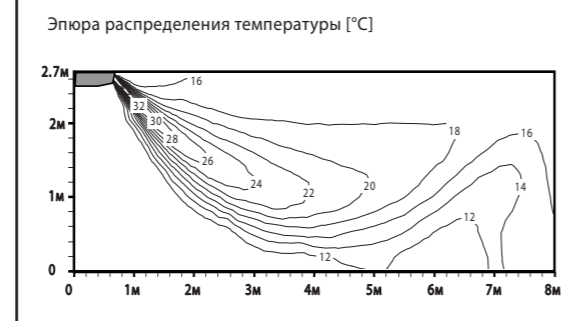
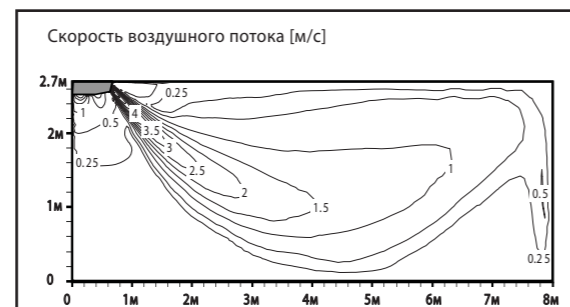
#### Нагрев

Угол подачи воздуха: 45°



#### Нагрев

Угол подачи воздуха: 45°



## 8. Электрические характеристики

Блоки					Электропитание		IFM		Потребляемая мощность (Вт)	
Модель	Шасси	Гц	В	Диапазон напряжений	MCA	MFA	кВт	FLA	Охл.	Нагрев
ARNU09GVEA2	VE	50	220 ~ 240	MAX: 264 MIN: 198	0,22	15	0,027	0,17	30	30
ARNU12GVEA2	VE				0,22	15	0,027	0,17	30	30
URNU18GVJA2	VJ				0,43	15	0,060	0,35	63	63
URNU24GVJA2	VJ				0,43	15	0,060	0,35	63	63
URNU36GVKA2	VK				0,88	15	0,086	0,71	140	140
URNU48GVLA2	VL	1,10	15	0,162	0,88	190	190			

Обозначения:

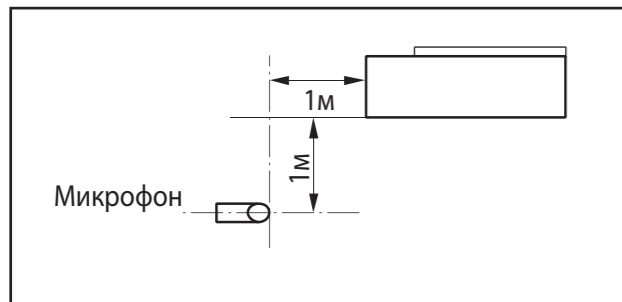
**MCA**: минимальный ток в цепи (А).**MFA**: максимальный ток предохранителя (А).**кВт**: номинальная мощность привода вентилятора (кВт).**FLA**: полная токовая нагрузка (А).**IFM**: привод вентилятора внутреннего блока.

Примечания:

1. Подаваемое на блок напряжение должно быть в указанных пределах (минимальное и максимальное).
2. Максимально допустимое отклонение напряжения между фазами 2%.
3. **MCA/MFA**  
 $MCA = 1,25 \times FLA + 1$   
 $MFA < 4 \times FLA$   
 (При подборе предохранителя по номинальному значению для безопасной работы используют предохранители с меньшим номиналом.)
4. Подбор сечения кабеля основывается на значении MCA.

## 9. Шумовые характеристики

### Общие сведения



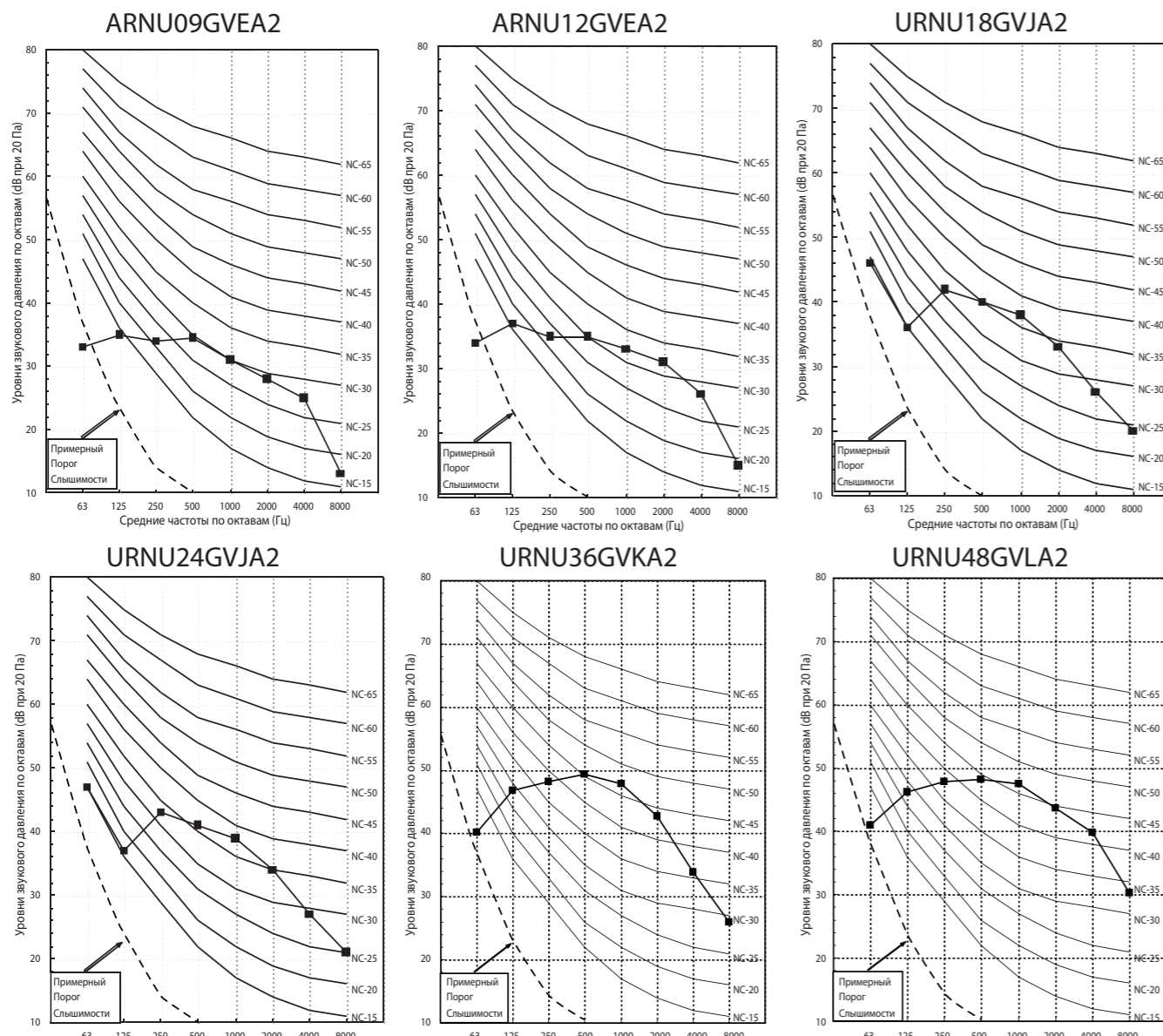
#### Примечания:

- Данные действительны для свободного пространства;
- Данные действительны при нормальных условиях работы;
- Опорное звуковое давление равно  $2 \times 10^{-5}$
- Уровень шума будет меняться в зависимости от ряда факторов, таких как конструкция (коэффициент звукопоглощения) конкретного помещения, в котором смонтировано оборудование.

Модель	Уровень шума дБ(А)		
	В	С	Н
ARNU09GVEA2	36	32	28
ARNU12GVEA2	38	36	30

Модель	Уровни шума дБ (А)		
	В	С	Н
URNU18GVJA2	42	40	37
URNU24GVJA2	43	41	39
URNU36GVKA2	48	46	44
URNU48GVLA2	49	48	47

### Уровень звукового давления

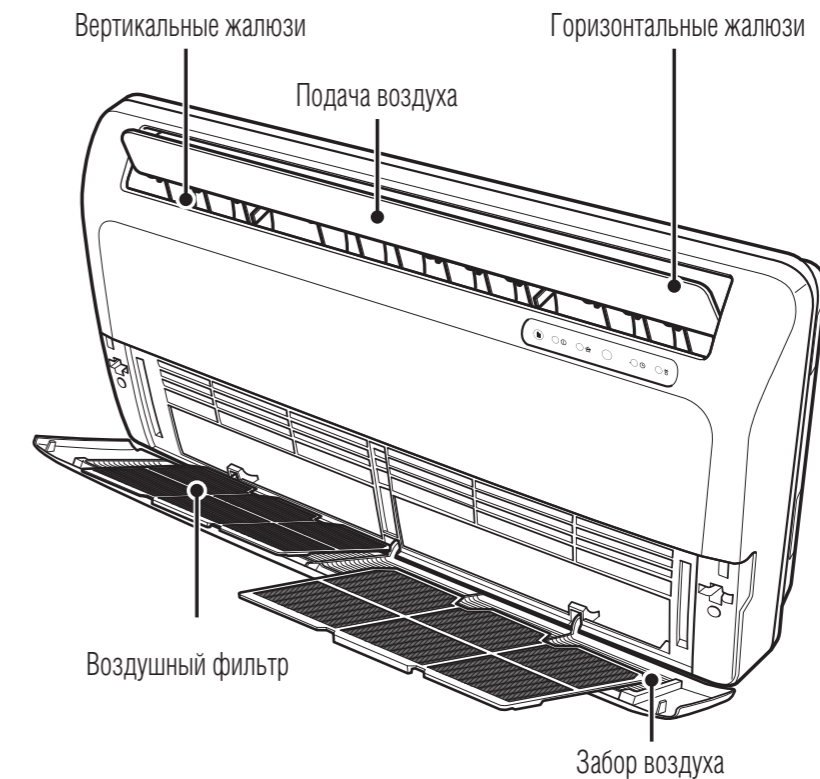


## 10. Монтаж

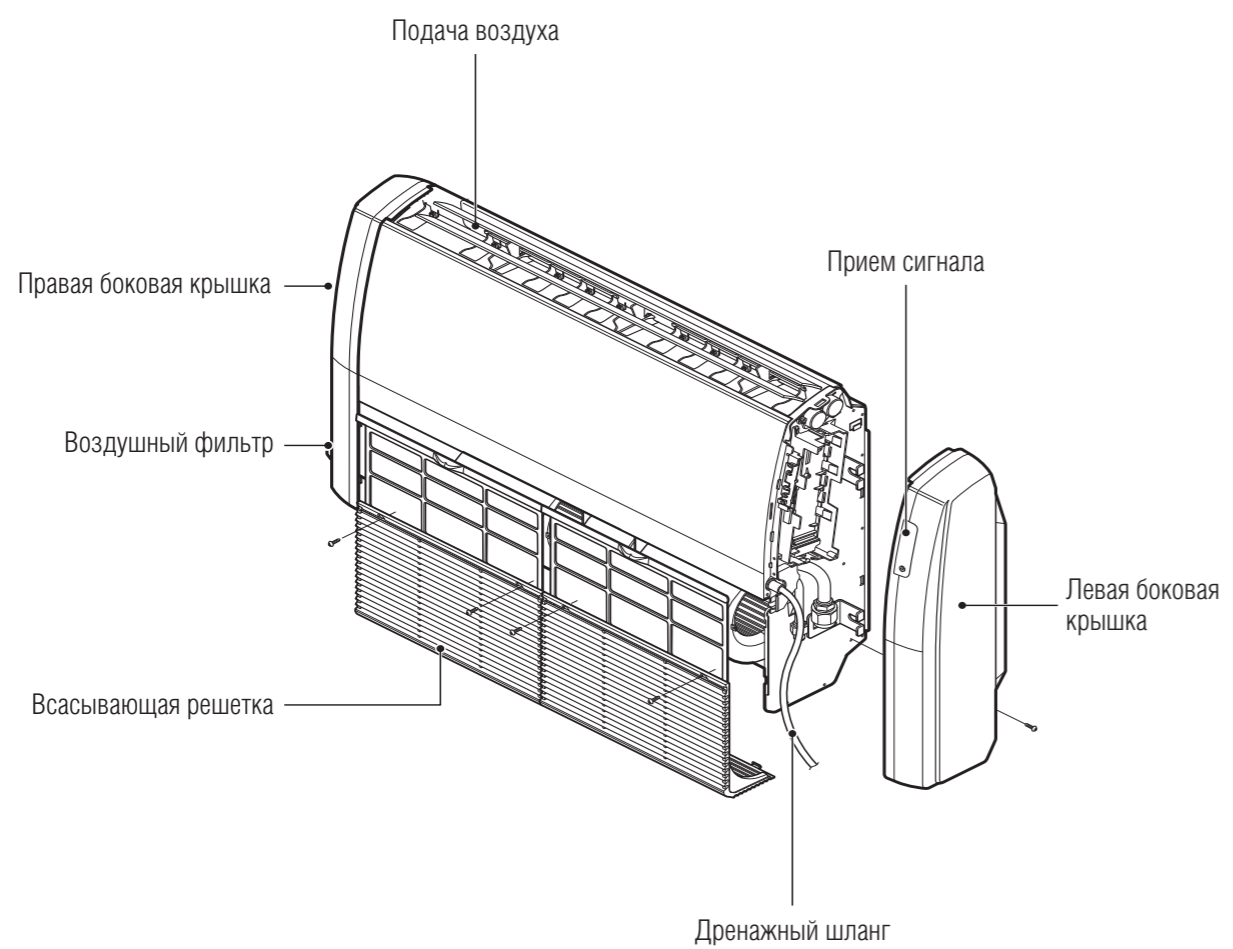
- Перед монтажом блока необходимо внимательно изучить данную инструкцию.
- При повреждении силового кабеля работы по его замене должны проводиться только квалифицированными специалистами.
- Электрические работы должны быть выполнены строго в соответствии с инструкцией по монтажу и правилами техники безопасности.

### 10.1. Устройство блока

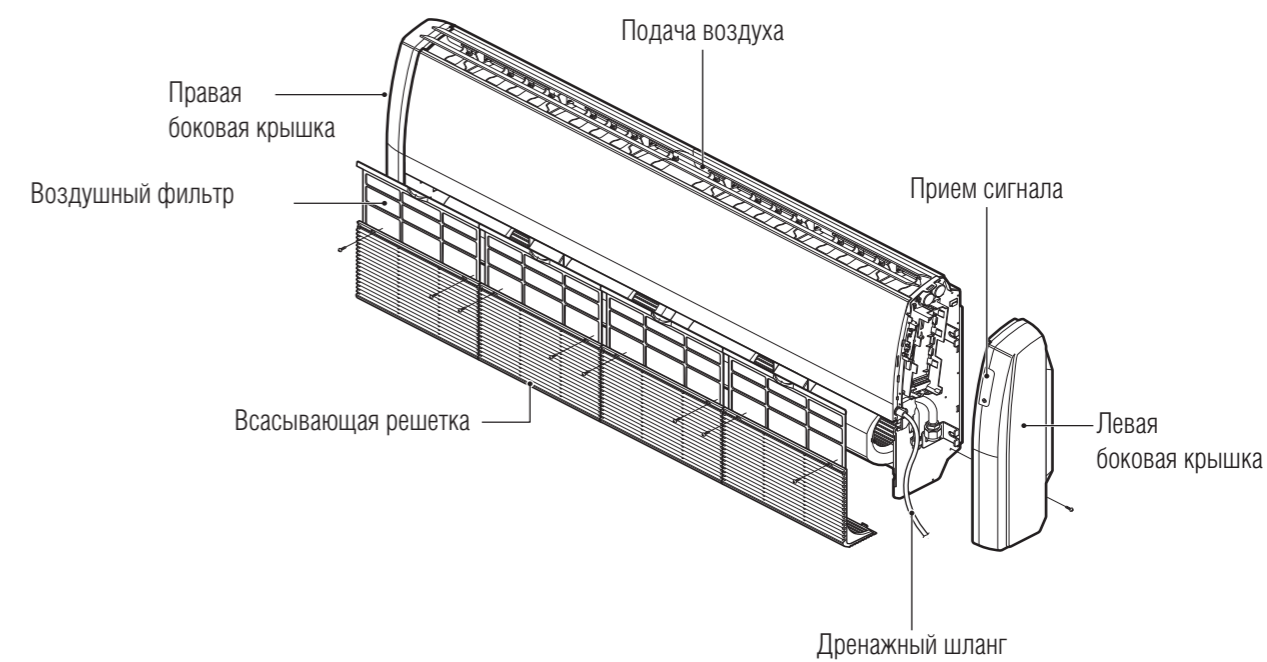
#### 10.1.1. ШАССИ VE



## 10.1.2. Тип шасси VJ/VK/VL

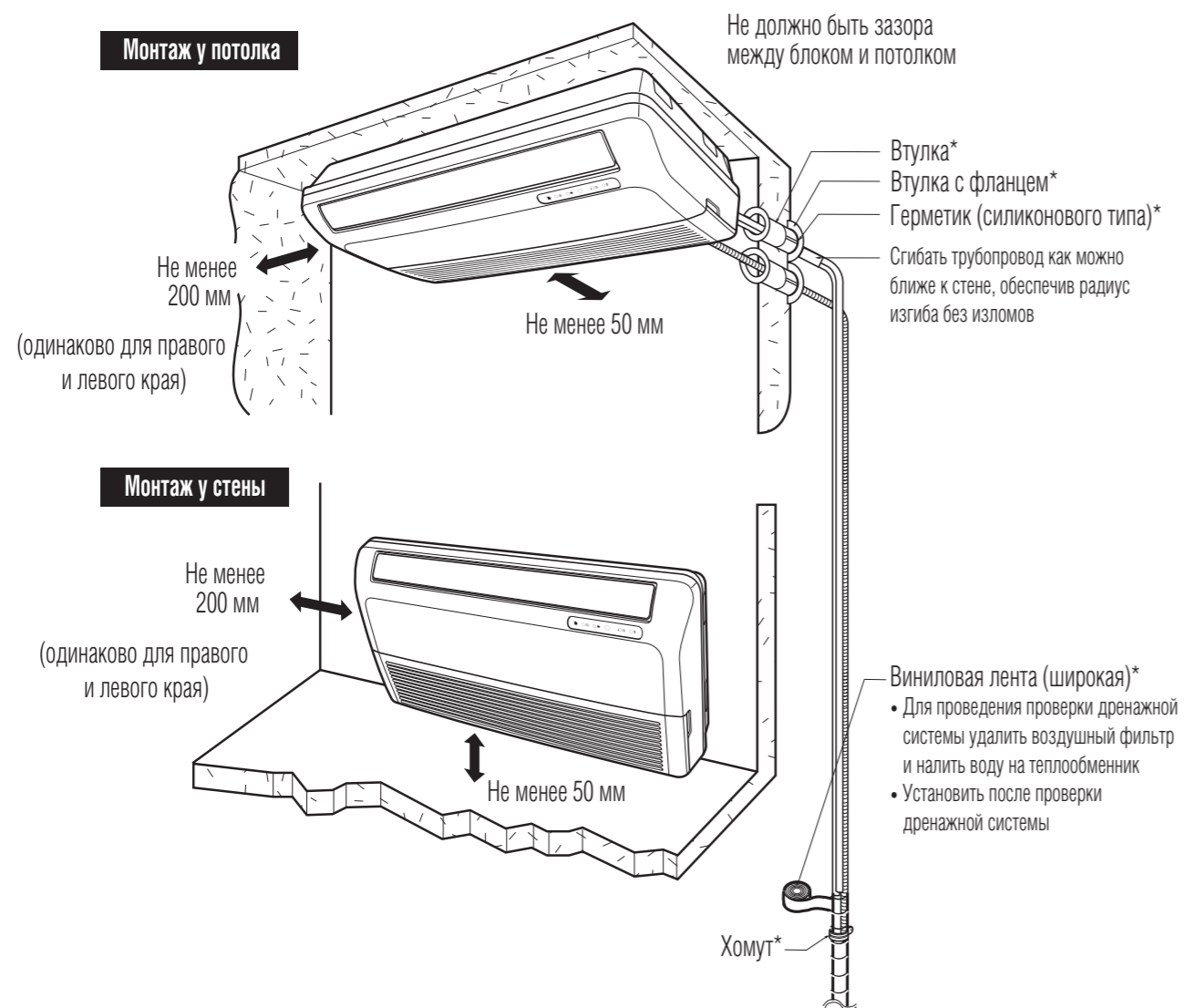


## 10.1.3. Тип шасси VK/VL



## Тип шасси VE

## 10.2. Порядок монтажа



\*Приобретается дополнительно

## 10.3. Выбор наилучшего места расположения

- Крепление блока должно выдерживать четырехкратный вес блока
- Блок должен быть расположен таким образом, чтобы к нему был обеспечен свободный доступ для проведения регламентных работ (как показано на рисунке)
- Блок должен быть установлен по уровню
- Соединительные трубопроводы внутреннего блока с наружным должны быть проложены без препятствий
- Место расположения блока должно быть защищено от воздействия электрических помех
- Место расположения блока должно обеспечивать беспрепятственную циркуляцию воздуха в обслуживаемом помещении
- Не допускается наличие вблизи блока источников тепла или пара. Выбранная стена должна быть прочной и гасить вибрации
- Убедиться, что пространство слева и справа от блока более 500 мм. Блок следует установить на стене как можно выше, оставив минимум 200 мм от потолка
- Использовать металлоискатель для поиска арматуры в стене, чтобы предотвратить излишние повреждения стены

## 10.4. Подготовка к монтажу

## Открыть переднюю панель

1. Отвернуть 5 болтов.
2. Освободить защелки в 3 указанных местах.
3. Вытянуть переднюю панель.

## Снять крышку трубопровода и боковую крышку

1. Вытянуть боковую крышку со стороны подсоединения трубопровода. Удалить крышку.
2. Подготовить отверстие для трубопроводов в боковой крышке.

**ВНИМАНИЕ**

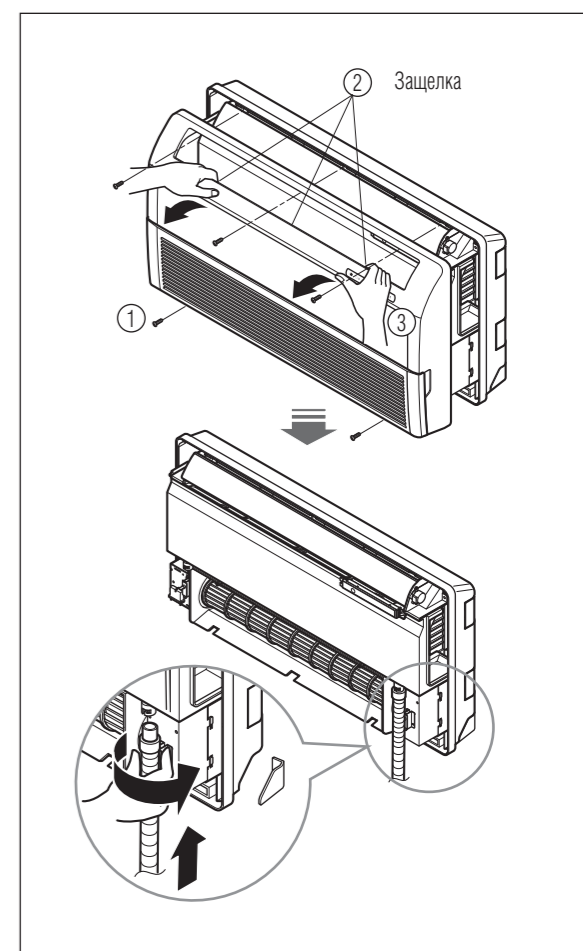
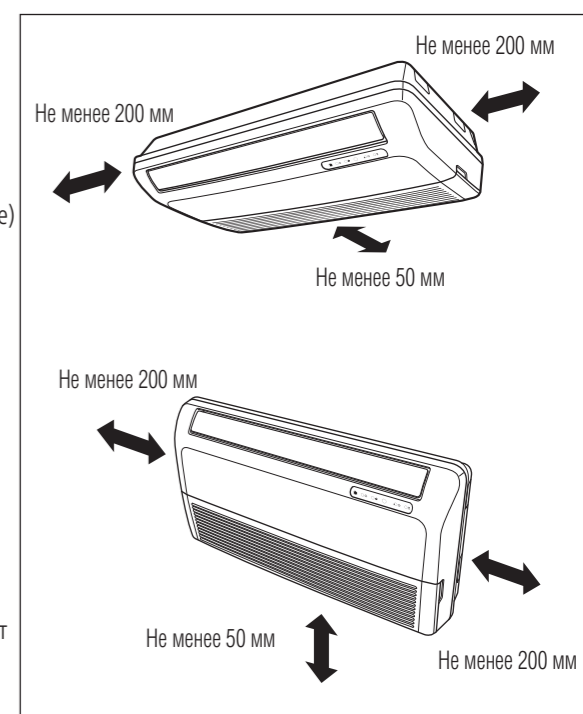
При подготовке отверстия для трубопроводов удалить все заусенцы для безопасности.

## Примечание:

При подсоединении трубопроводов через заднюю стену готовить отверстие для трубопроводов в боковой крышке не надо.

## Подсоединение дренажного трубопровода

1. Снять резиновую заглушку с нужной стороны подсоединения дренажа.
2. В соответствии с рисунком соединить дренажный поддон с дренажным трубопроводом.



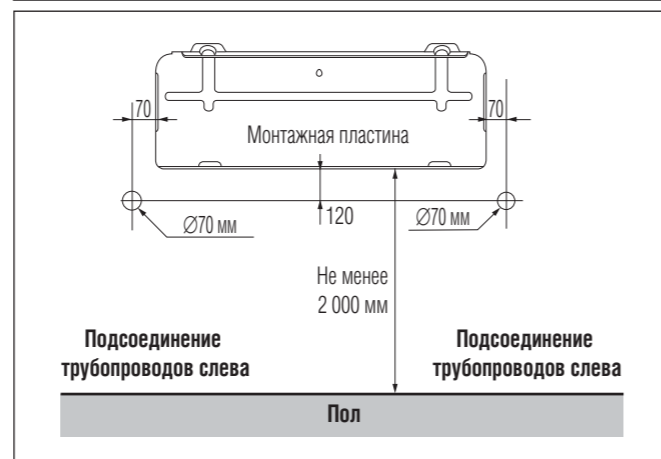
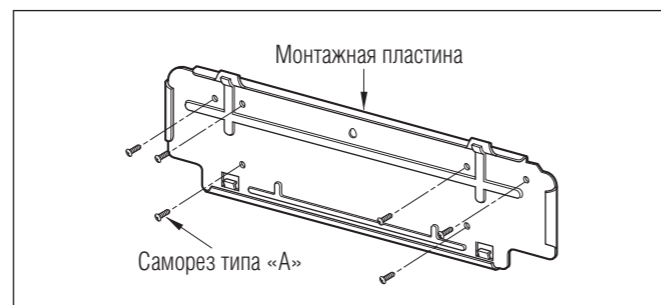
## 10.5. Расположение на стене

Стена, на которой монтируется внутренний блок, должна быть достаточно прочной, чтобы гасить вибрации.

1. Закрепить монтажную пластину с помощью 4 саморезов типа «А» (для бетонной стены следует использовать дюбели).

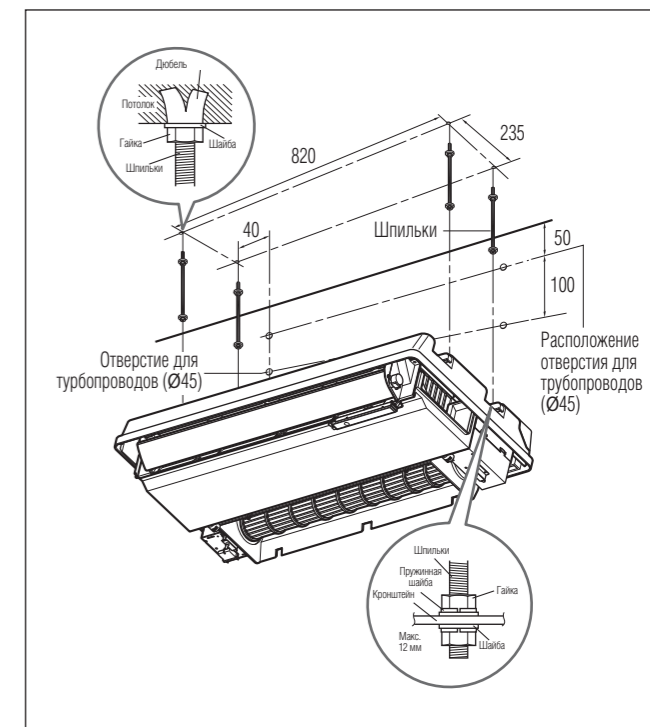
– Положение монтажной пластины на стене выверяется по уровню и отвесу

2. При выборе места для расположения монтажной пластины необходимо предусмотреть безопасную прокладку кабеля электропитания. При сверлении отверстия в стене для подсоединения трубопроводов и кабелей необходимо учитывать наличие скрытой электропроводки.



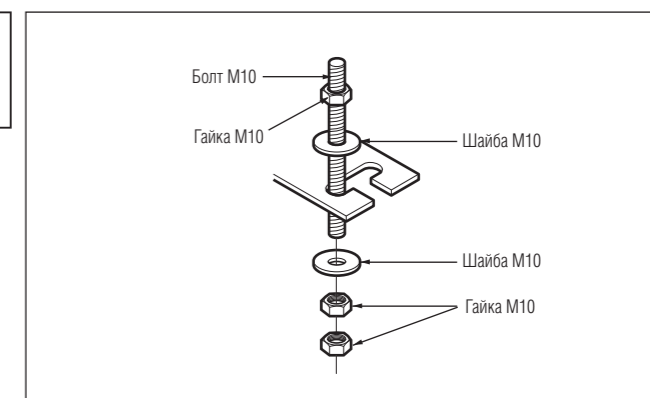
## 10.6. Расположение на потолке

- Приготовить 4 шпильки. (Их длина должна быть одинаковой.)
- Измерить и отметить места расположения шпилек и отверстий для трубопроводов
- Просверлить отверстия под анкеры на потолке
- Надеть шайбы и гайки на крепежные шпильки для фиксации крепежных шпилек на потолке
- Прочно закрепить шпильки в анкерах
- Используя гайки, шайбы и разрезные шайбы, закрепить монтажную пластину на шпильках (соблюдая горизонтальность)
- Обеспечить горизонтальное положение блока с помощью уровня, перемещая гайки на шпильках
- Обеспечить уклон внутреннего блока к задней его части. Это позволит надежно удалять конденсат



## ⚠ ВНИМАНИЕ

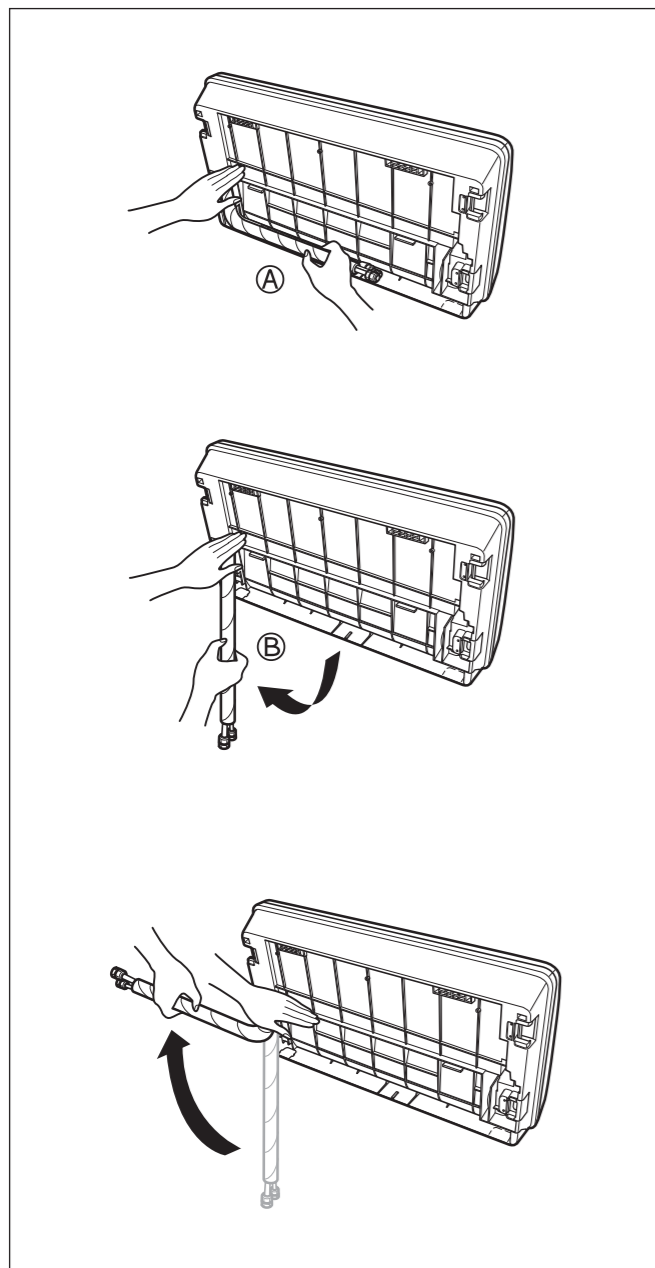
Затянуть гайку и болт для предотвращения падения блока.



## Правильно!

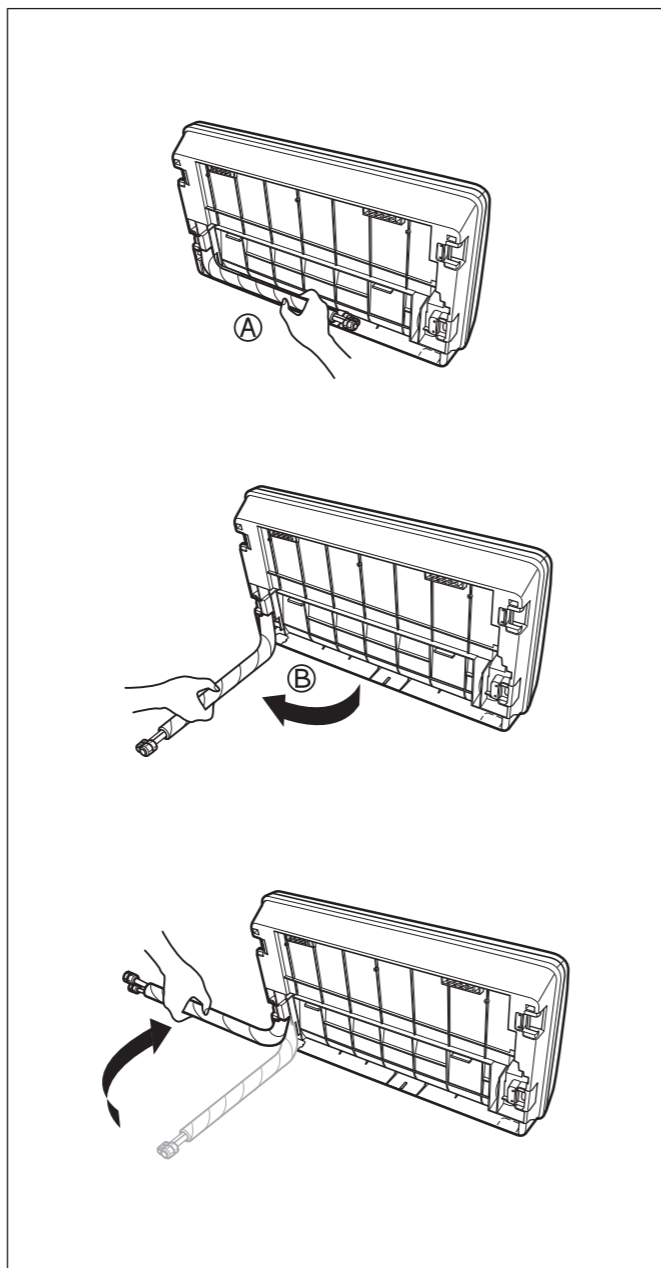
Для левого расположения трубопровода. Следовать инструкции, приведенной ниже.

1. Освободить зажим (А).
2. Выпрямить трубопровод, направив его вниз (В).
3. Согнуть трубопровод в левую сторону.



## Неправильно!

Сгибание справа налево может привести к повреждению трубопровода.

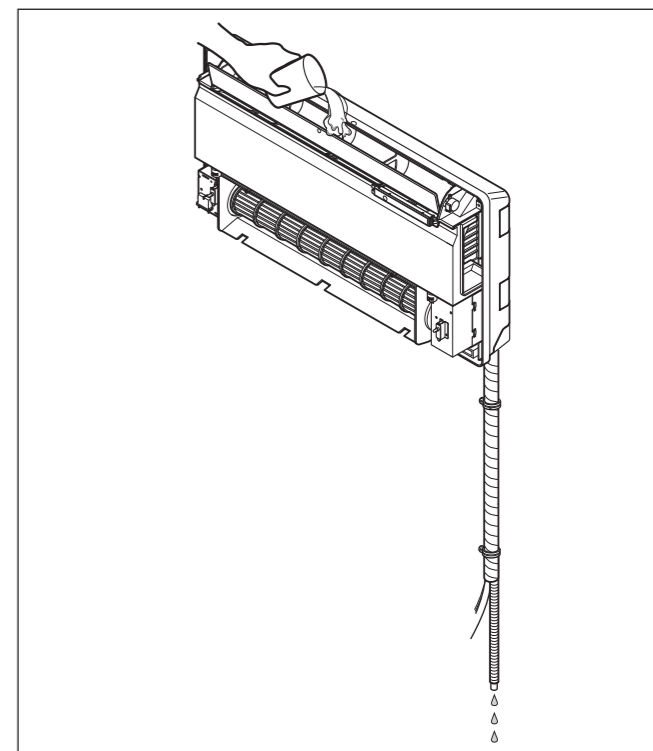


## 10.7. Проверка дренажа

Вертикальное направление жалюзи устанавливается вручную.

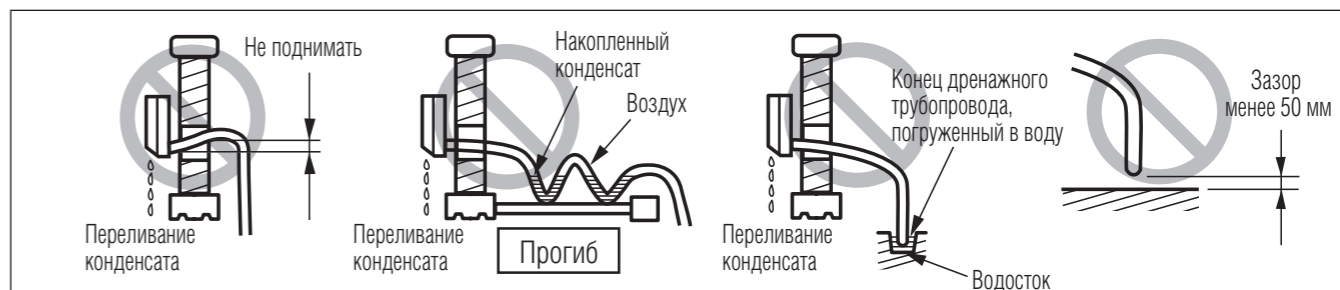
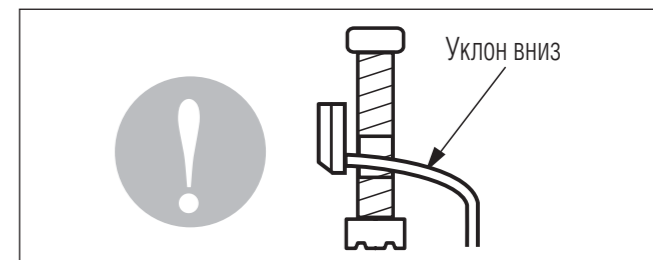
## Проверка дренажной системы

1. Снятие воздушного фильтра.
  - Чтобы снять фильтр, взять его за край и вытягивать вверх
2. Проверка дренажа.
  - Необходимо налить воды в дренажный поддон
  - Удостовериться, что вода уходит равномерно и нет неплотностей



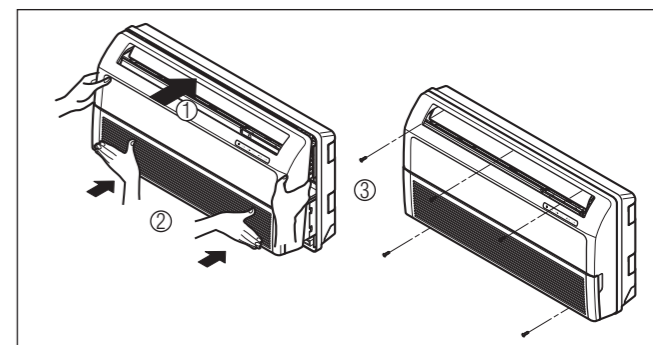
## Дренажный трубопровод

1. Дренажный трубопровод должен иметь уклон для свободного удаления конденсата.
2. Не устанавливать дренажный трубопровод, как показано ниже.



## 9.8. Монтаж передней панели

1. Установить направляющие кронштейны передней панели в пазах.
2. Надавить спереди на панель.
3. Закрепить винтами.

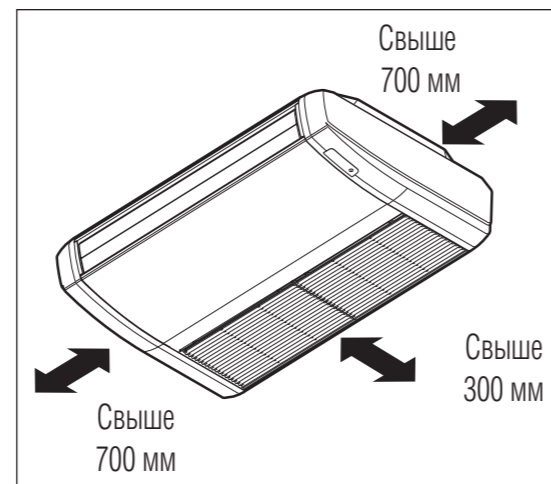




## Шасси VJ

## 9.9. Выбор наилучшего места расположения

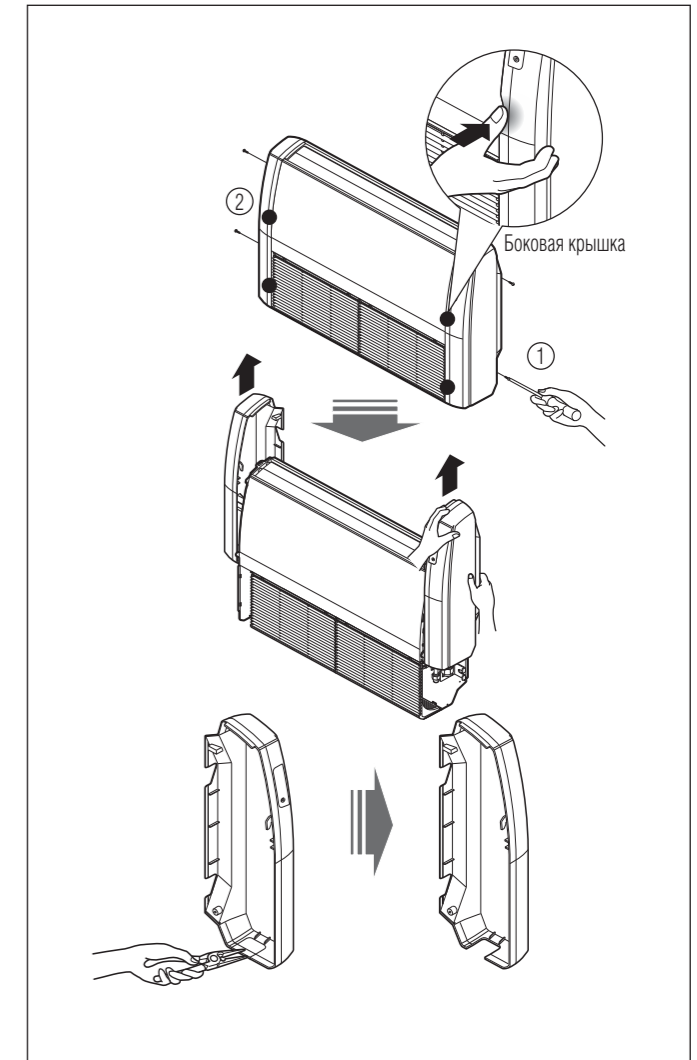
1. Не допускается наличие вблизи блока источников тепла или пара.
2. Спереди блока не должно быть никаких препятствий.
3. Обеспечить свободный отвод конденсата.
4. Не располагать блок вблизи дверных проемов.
5. Обеспечить расстояние свыше 700 мм от левой и правой сторон блока.
6. Использовать металлоискатель для поиска арматуры в стене, чтобы предотвратить излишние повреждения стены.



## 9.10. Подготовка к монтажу

## Открыть боковую крышку

1. Открутить два шурупа с боковой крышки, как показано на рисунке.
2. Отсоединить боковую крышку от панели, слегка потянув край крышки.
3. Вынуть боковую крышку рукой.
4. Придерживать боковую крышку другой рукой, чтобы предотвратить падение.
5. Снять резиновую заглушку со стороны дренажного трубопровода.
6. Подготовить отверстие для трубопроводов на левой боковой крышке.
7. Если для подсоединения дренажного трубопровода выбрана правая сторона, то необходимо подготовить отверстие на правой боковой крышке.



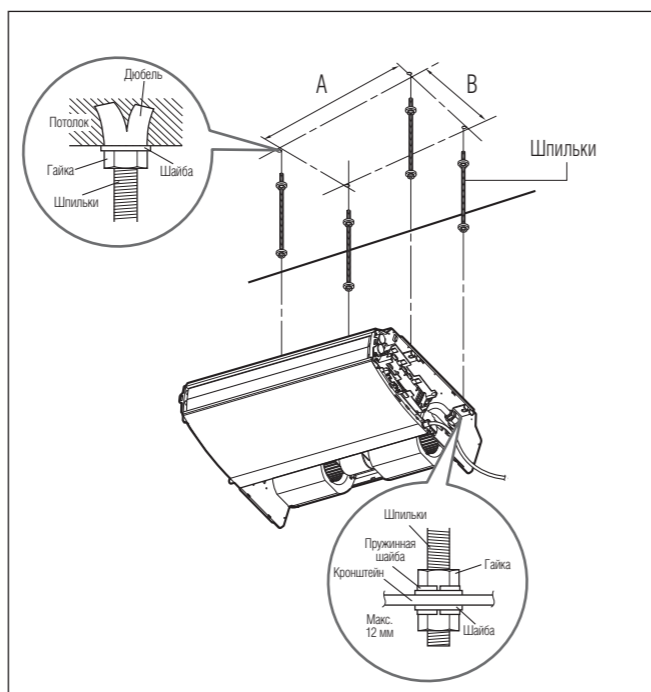
## 10. Монтаж

## Монтаж анкеров и шпилек

- Приготовить 4 шпильки. (Их длина должна быть одинаковой.)
- Измерить и отметить места расположения шпилек и отверстий для трубопроводов
- Просверлить отверстия под анкеры на потолке
- Надеть шайбы и гайки на крепежные шпильки для фиксации крепежных шпилек на потолке
- Прочно закрепить шпильки в анкерах
- Используя гайки, шайбы и разрезные шайбы, закрепить монтажную пластину на шпильках (соблюдая горизонтальность)
- С помощью уровня добиться горизонтального расположения блока, перемещая гайки на шпильках
- Обеспечить уклон внутреннего блока к задней его части. Это позволит надежно удалять конденсат

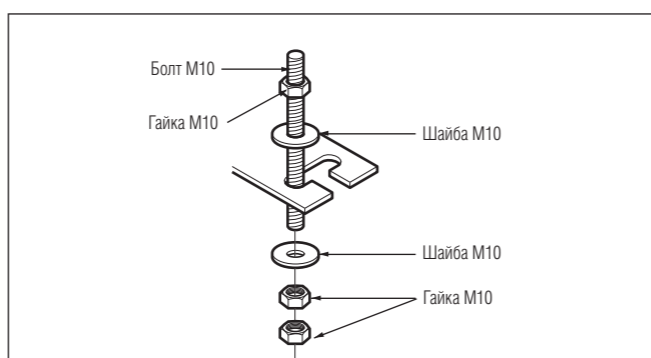
(Единицы измерения: мм)

МОДЕЛЬ \ DIM.	A	B
VJ	855	320



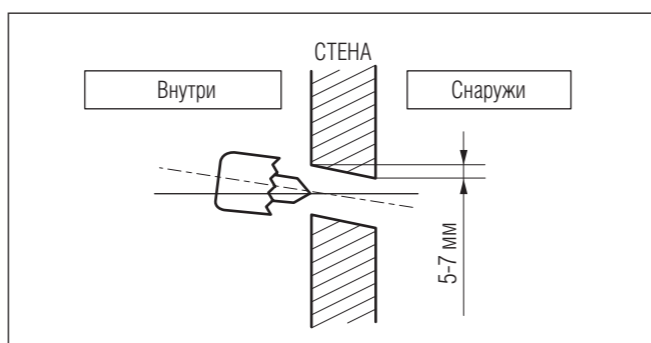
## ⚠ ВНИМАНИЕ

Затянуть гайку и болт для предотвращения падения блока.



## Просверлить отверстие в стене.

С помощью сверла ( $\varnothing 70$  мм) просверлить отверстие для трубопроводов. Отверстие должно иметь небольшой уклон наружу.



Напольно-потолочного типа

## 10. Монтаж

## 9.11. Монтаж внутреннего блока

Подвесить внутренний блок на шпильках, соблюдая следующее:

1. Поднять внутренний блок на достаточную высоту.
  2. Вставить четыре шпильки в четыре кронштейна, расположенных сбоку корпуса.
  3. Опустить внутренний блок до места подвешивания с помощью шайб.
  4. С помощью уровня добиться горизонтального расположения блока, перемещая гайки на шпильках.
- Обеспечить наклон внутреннего блока, как показано на рисунке.

## ⚠ ВНИМАНИЕ

Информация по наклону блока.

1. Наклон внутреннего блока очень важен для удаления конденсата.
2. Минимальная толщина изоляции соединительного трубопровода должна быть 10 мм.
3. Если монтажная пластина зафиксирована горизонтально, то после монтажа это придаст блоку наклон.

## Вид спереди

- Блок должен быть расположен горизонтально или наклонен в сторону дренажного отверстия



## Вид сбоку

- Блок должен быть наклонен в сторону днища



Напольно-потолочного типа

## 9.12. Проверка дренажа

Вертикальное направление жалюзи устанавливается вручную.

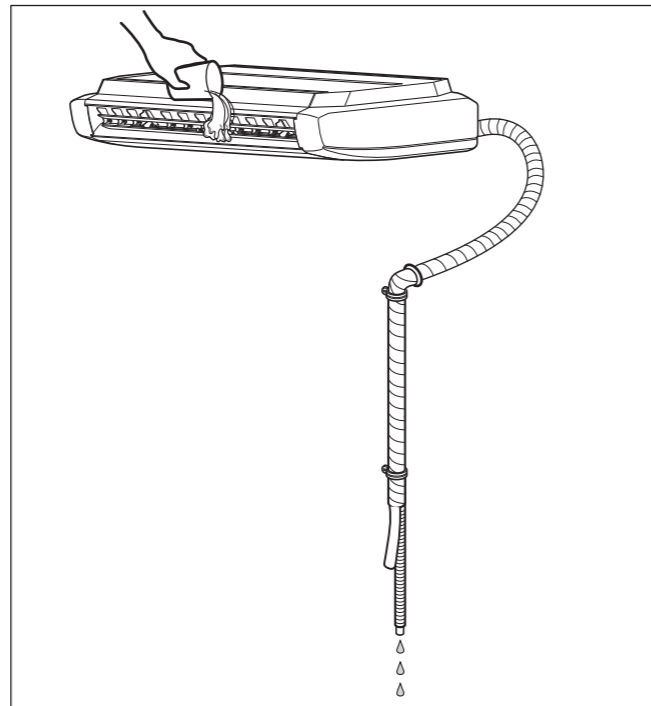
## Проверка дренажной системы

1. Снятие воздушного фильтра.

- Чтобы снять фильтр, взять его за край и вытягивать вверх

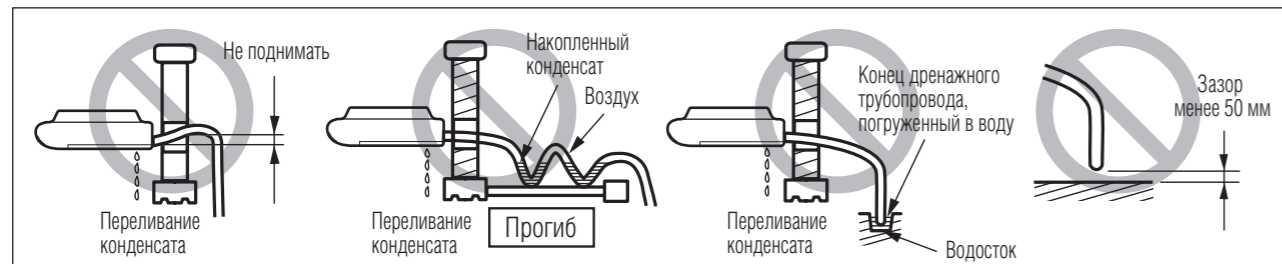
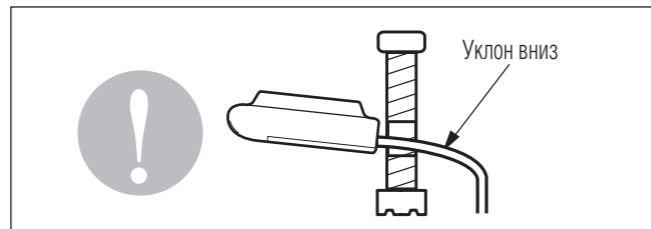
2. Проверка дренажа.

- Необходимо налить воды в дренажный поддон
- Удостовериться, что вода уходит равномерно и нет неплотностей



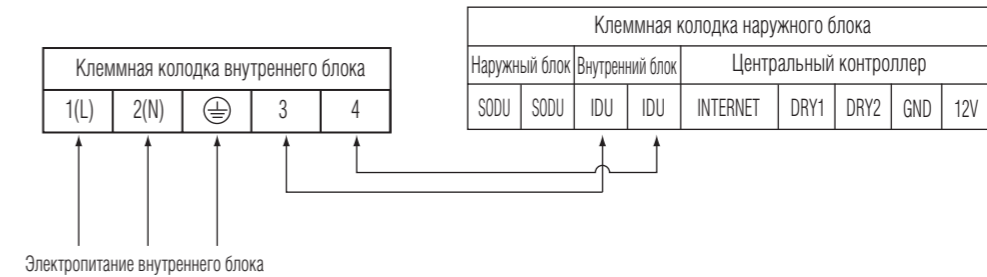
## Дренажный трубопровод

1. Дренажный трубопровод должен иметь уклон для свободного удаления конденсата.
2. Не устанавливать дренажный трубопровод, как показано ниже.



## 9.13. Электрические соединения

- Подсоединить провода индивидуально к клеммной колодке в соответствии с соединениями на наружном блоке
- Убедиться в том, что цвета проводов и клеммы наружного блока такие же, как и те, что у внутреннего блока  
**Заземляющий кабель должен быть длиннее остальных проводов.**



**ВНИМАНИЕ**

Убедиться, что провода на клеммной колодке надежно зафиксированы.

 ВНИМАНИЕ

## Электропитание:

1. Электропитание должно быть индивидуальным. Схема подключения электропитания показана на внутренней стороне крышки блока управления.
2. Установить автоматический выключатель.
3. Затяжка винтов, которые крепят провода, может ослабевать вследствие вибраций при транспортировке. Необходимо удостовериться в правильности затяжки крепления проводов.
4. Проверить параметры источника электропитания.
5. Убедиться, что электрической мощности достаточно.
6. Убедиться, что отклонение питающего напряжения не превышает 10%.
7. Убедиться, что сечение кабеля электропитания соответствует величине, указанной в спецификации. (Проверить соответствие длины кабеля и сечения.)
8. В случае размещения блока в зонах с повышенной влажностью устанавливать УЗО.
9. Следующие проблемы могут быть вызваны падением напряжения ниже номинального:
  - Вибрация магнитного контактора, повреждение контактов, сгорание плавкого предохранителя, нарушение нормальной работы устройства защиты от перегрузки
  - Недостаточный пусковой ток для компрессора

## МОНТАЖ ПРОВОДНОГО ПДУ

Если датчик температуры в помещении находится в ПДУ, то для поддержания заданной температуры необходимо располагать ПДУ в зоне, где отсутствует влияние прямых солнечных лучей, повышенной влажности и различных источников холода или тепла. Следует располагать ПДУ на высоте 1,5 м от пола, в местах с достаточной циркуляцией воздуха и постоянной температурой.

## Не следует располагать ПДУ в местах, где он был бы подвержен влиянию:

- Сквозняков или застойных зон (за дверью или в углах помещения)
- Потоков холодного или теплого воздуха от системы вентиляции
- Радиационного теплового излучения от солнца или других источников
- Подвесных дымоходов или трубопроводов отопления
- Неконтролируемых рабочих зон, например, расположение на наружной стене здания
- Данный ПДУ имеет семисегментный ЖК-дисплей. Для обеспечения нормальной работы системы ПДУ должен быть смонтирован в соответствии с рис. 1. (Высота от пола должна быть 1,2–1,5 м).

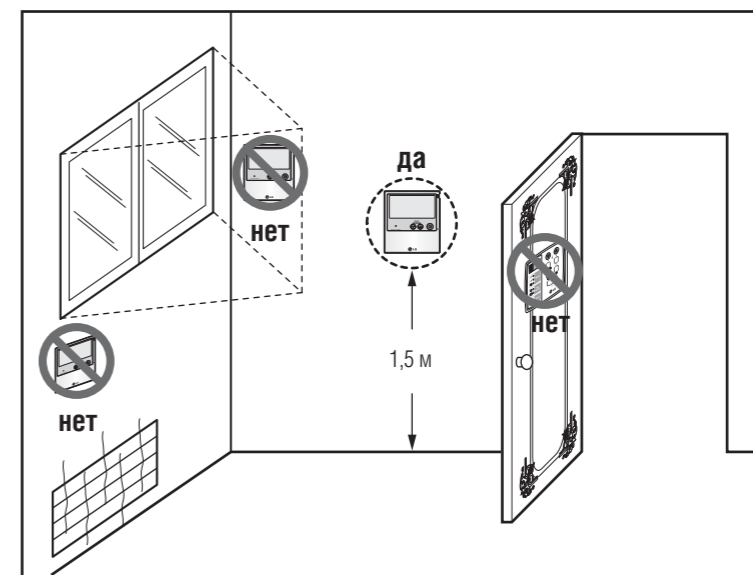
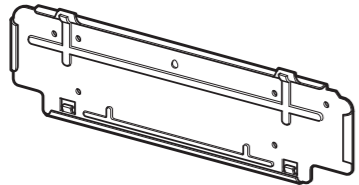



Рис. 1. Типичное расположение проводного ПДУ

## 11. Принадлежности

## Стандартные принадлежности

Название	Монтажная пластина	Саморезы типа «А» и дюбели	Другое
Количество	1 шт.	4 комплекта	<ul style="list-style-type: none"> <li>• Бумажный шаблон для разметки</li> <li>• Инструкция по монтажу и эксплуатации</li> </ul>
Изображение			

## СДАЧА В ЭКСПЛУАТАЦИЮ

Необходимо объяснить пользователю оборудования порядок действий при эксплуатации и техническом обслуживании блока. Указать соответствующие пункты в инструкции (очистка воздушного фильтра, управление температурой и т.п.).

**ВНИМАНИЕ**

Использовать только те принадлежности, которые имеют указанное описание.

MULTI V™ IV

## Напольного типа

1. Особенности
2. Технические характеристики
3. Габаритные размеры
4. Гидравлические схемы
5. Электрические схемы
6. Таблицы производительности
7. Распределение воздушного потока и температуры
8. Электрические характеристики
9. Шумовые характеристики
10. Монтаж оборудования
11. Принадлежности

## 1. Особенности

Категория	Функция	ARNU07GCEA2, ARNU09GCEA2, ARNU12GCEA2, ARNU15GCEA2, ARNU18GCEA2, ARNU24GCEA2 ARNU07GCEU2, ARNU09GCEU2, ARNU12GCEU2 ARNU15GCEU2, ARNU18GCEU2, ARNU24GCEU2
Воздушный поток	Направление подачи воздуха	1
	Управление распределением воздушного потока (влево, вправо)	-
	Управление распределением воздушного потока (вверх, вниз)	-
	Автоматическое перемещение жалюзи (влево, вправо)	-
	Автоматическое перемещение жалюзи (вверх, вниз)	-
	Интенсивность подачи воздуха по режимам работы (вентиляция/охлаждение/нагрев)	3 / 3 / 3
	Функция Chaos swing	-
	Функция Chaos wind	-
	Jet Cool (форсированное охлаждение)	-
Очистка воздуха	Вихревой режим	-
	Дезодорирующий фильтр	X
	Система очистки воздуха Plasma	X
Монтаж	Фильтр предварительной очистки (моющийся/антигрибковый)	O
	Дренажный насос	X
	Контроль внешнего статического давления	O
	Электронагреватель	X
Надежность	Функция увеличенной высоты потолка	-
	Теплый пуск	O
	Самодиагностика	O
Удобство в эксплуатации	Здоровая дегидратация	O
	Автоматическая смена режимов	O (только в системах охлаждения/нагрев)
	Автоматическая очистка	O
	Работа в автоматическом режиме	O
	Функция автоматического перезапуска	O
	Блокировка клавиатуры контроллера	O
	Форсированный режим работы	-
	Управление группой блоков	O
	Режим сна	X
	Таймер (ВКЛ/ВЫКЛ)	O
	24-часовой таймер	O
	Работа по двум датчикам температуры	O
	Индивидуальное управление	Стандартный проводной пульт дистанционного управления
Проводной пульт дистанционного управления Deluxe		PQRCUDS0(B/S)
Упрощенный проводной пульт дистанционного управления		PQRCVCLOQ(W)
Упрощенный проводной пульт дистанционного управления (для гостиниц)		PQRCHCA0Q(W)
Беспроводной пульт дистанционного управления с ЖК-дисплеем		PQWRH(C)DF0
Дополнительные возможности	Зональное управление	-
	СТПЕ	-
	Внешний температурный датчик	-
	Управление группой блоков	PZCWRCG3
	Модуль внешнего сигнала	PQDSA(1)/PQDSB(1)/PQDSBC/PQDSBNGCM1/PQDSBCGCD0

O: применяется, X: не применяется, -: не относится.

Опция: наименование модели и цена отличаются в зависимости от опций, установленных на заводе на основной блок.

По дополнительному заказу: устанавливаются на местах, заказываются и поставляются отдельно соответственно наименованию модели, поставляются в отдельной упаковке.

## 2. Технические характеристики

Тип блока			Напольный		
Модель		Ед. изм.	ARNU07GCEA2	ARNU09GCEA2	ARNU12GCEA2
Холодопроизводительность	кВт		2,2	2,8	3,6
	Ккал/ч		1 900	2 400	3 100
	БТЕ/ч		7 500	9 600	12 300
Теплопроизводительность	кВт		2,5	3,2	4,0
	Ккал/ч		2 200	2 800	3 400
	БТЕ/ч		8 500	10 900	13 600
Материал корпуса			Оцинкованная сталь	Оцинкованная сталь	Оцинкованная сталь
Размеры (Ш × Г × В)	Блок	мм	1 067 × 203 × 635	1 067 × 203 × 635	1 067 × 203 × 635
Теплообменник	Ряды × заходы × шаг оребрения		2 × 12 × 19	2 × 12 × 19	2 × 12 × 19
	Поверхность	м <sup>2</sup>	0,16	0,16	0,16
Вентилятор	Тип		Центробежный Сирокко	Центробежный Сирокко	Центробежный Сирокко
	Потр. мощн. привод × кол-во	Вт	28	28	28
	Рабочий ток	А	0,15	0,15	0,15
	Расход воздуха (выс./средн./низк.)	м <sup>3</sup> /мин	8,5/7,5/6,5	9,5/8,5/7,5	10,5/9,5/8,5
	Привод		Прямой	Прямой	Прямой
	Тип привода		BLDC	BLDC	BLDC
Управление температурой			Микропроцессор	Микропроцессор	Микропроцессор
Материал звуко- и теплоизоляции			Пенополистирол	Пенополистирол	Пенополистирол
Воздушный фильтр			Фильтр грубой очистки	Фильтр грубой очистки	Фильтр грубой очистки
Защитное устройство			Предохранитель	Предохранитель	Предохранитель
Трубопроводы	Жидкость	мм (дюйм)	Ø6,35 (1/4)	Ø6,35 (1/4)	Ø6,35 (1/4)
	Газ	мм (дюйм)	Ø12,7 (1/2)	Ø12,7 (1/2)	Ø12,7 (1/2)
	Дренаж (внутр. диаметр)	мм	12	12	12
Вес нетто	Блок	кг	27	27	27
Уровень шума (звук. давл., 1,5 м, выс./средн./низк.)		дБ (А)	35/33/31	36/34/32	37/35/33
Электропитание		Ф, В, Гц	1, 220 ~ 240, 50	1, 220 ~ 240, 50	1, 220 ~ 240, 50
Расширительное устройство			ЭРВ		
Кабель питания			CV 1,5 × 3C	CV 1,5 × 3C	CV 1,5 × 3C
Кабель управления			CVV-SB 1,25 × 2C	CVV-SB 1,25 × 2C	CVV-SB 1,25 × 2C

## Примечания:

1. Расчет производительности основан на следующих условиях:  
Охлаждение – Внутр. т-ра: 27 °С<sub>ст</sub> / 19 °С<sub>вт</sub> – Наруж. т-ра: 35 °С<sub>ст</sub> / 24 °С<sub>вт</sub>  
– Длина трубопровода 7,5 м – Перепад высоты между блоками равен нулю.

Нагрев – Внутр. т-ра: 20 °С<sub>ст</sub> / 15 °С<sub>вт</sub> – Наруж. т-ра: 7 °С<sub>ст</sub> / 6 °С<sub>вт</sub>  
– Длина трубопровода 7,5 м – Перепад высоты между блоками равен нулю.

2. Производительность = полная производительность.

3. В соответствии с проводимой компанией политикой по постоянному совершенствованию выпускаемой продукции технические характеристики могут быть изменены без предварительного уведомления.

4. ЭРВ: электронный расширительный вентиль.

## Формула пересчета

Ккал/ч = кВт × 860

БТЕ/ч = кВт × 3412

CFM = м<sup>3</sup>/мин × 35,3

л/с = м<sup>3</sup>/мин × 1 000/60

## 2. Технические характеристики

Тип блока			Напольный			
Модель		Ед. изм,	ARNU07GCEU2	ARNU09GCEU2	ARNU12GCEU2	
Холодопроизводительность	кВт		2,2	2,8	3,6	
	Ккал/ч		1 900	2 400	3 100	
	Бте/ч		7 500	9 600	12 300	
Теплопроизводительность	кВт		2,5	3,2	4,0	
	Ккал/ч		2 200	2 800	3 400	
	Бте/ч		8 500	10 900	13 600	
Материал корпуса			Оцинкованная сталь	Оцинкованная сталь	Оцинкованная сталь	
Размеры (Ш × Г × В)	Блок	мм	978 × 190 × 639	978 × 190 × 639	978 × 190 × 639	
Теплообменник	Ряды × заходы × шаг оребрения		2 × 12 × 19	2 × 12 × 19	2 × 12 × 19	
	Поверхность	м <sup>2</sup>	0,16	0,16	0,16	
Вентилятор	Тип		Центробежный Сирокко	Центробежный Сирокко	Центробежный Сирокко	
	Потр. мощн. привод × кол-во	Вт	28	28	28	
	Рабочий ток	А	0,15	0,15	0,15	
	Расход воздуха (выс./средн./низк.)	м <sup>3</sup> /мин	8,5/7,5/6,5	9,5/8,5/7,5	10,5/9,5/8,5	
	Привод		Прямой	Прямой	Прямой	
	Тип привода		BLDC	BLDC	BLDC	
Управление температурой			Микропроцессор	Микропроцессор	Микропроцессор	
Материал звуко- и теплоизоляции			Пенополистирол	Пенополистирол	Пенополистирол	
Воздушный фильтр			Фильтр грубой очистки	Фильтр грубой очистки	Фильтр грубой очистки	
Защитное устройство			Предохранитель	Предохранитель	Предохранитель	
Трубопроводы	Жидкость	мм (дюйм)	Ø6,35 (1/4)	Ø6,35 (1/4)	Ø6,35 (1/4)	
	Газ	мм (дюйм)	Ø12,7 (1/2)	Ø12,7 (1/2)	Ø12,7 (1/2)	
	Дренаж (внутр. диаметр)	мм	12	12	12	
Вес нетто	Блок	кг	20	20	20	
Уровень шума (звук. давл., 1,5 м, выс./средн./низк.)			дБ (А)	35/33/31	36/34/32	37/35/33
Электропитание			Ф, В, Гц	1, 220 ~ 240, 50	1, 220 ~ 240, 50	1, 220 ~ 240, 50
Расширительное устройство			ЭРВ			
Кабель питания			CV 1,5 × 3С	CV 1,5 × 3С	CV 1,5 × 3С	
Кабель управления			CVV-SB 1,25 × 2С	CVV-SB 1,25 × 2С	CVV-SB 1,25 × 2С	

## Примечания:

1. Расчет производительности основан на следующих условиях:  
Охлаждение – Внутр. т-ра: 27 °С<sub>СТ</sub> / 19 °С<sub>ВТ</sub> – Наруж. т-ра: 35 °С<sub>СТ</sub> / 24 °С<sub>ВТ</sub>  
– Длина трубопровода 7,5 м – Перепад высоты между блоками равен нулю.

Нагрев – Внутр. т-ра: 20 °С<sub>СТ</sub> / 15 °С<sub>ВТ</sub> – Наружн. т-ра: 7 °С<sub>СТ</sub> / 6 °С<sub>ВТ</sub>  
– Длина трубопровода 7,5 м – Перепад высоты между блоками равен нулю.

2. Производительность = полная производительность.

3. В соответствии с проводимой компанией политикой по постоянному совершенствованию выпускаемой продукции технические характеристики могут быть изменены без предварительного уведомления.

4. ЭРВ: электронный расширительный вентиль.

## Формула пересчета

Ккал/ч = кВт × 860  
Бте/ч = кВт × 3412  
CFM = м<sup>3</sup>/мин × 35,3  
л/с = м<sup>3</sup>/мин × 1 000/60

## 2. Технические характеристики

Тип блока			Напольный			
Модель		Ед. изм,	ARNU15GCEA2	ARNU18GCEA2	ARNU24GCEA2	
Холодопроизводительность	кВт		4,5	5,6	7,1	
	Ккал/ч		3 900	4 800	6 100	
	Бте/ч		15 400	19 100	24 200	
Теплопроизводительность	кВт		5,0	6,3	8,0	
	Ккал/ч		4 300	5 400	6 900	
	Бте/ч		17 100	21 500	27 300	
Материал корпуса			Оцинкованная сталь	Оцинкованная сталь	Оцинкованная сталь	
Размеры (Ш × Г × В)	Блок	мм	1 067 × 203 × 635	1 345 × 203 × 635	1 345 × 203 × 635	
Теплообменник	Ряды × заходы × шаг оребрения		2 × 12 × 19	3 × 11 × 19	3 × 11 × 19	
	Поверхность	м <sup>2</sup>	0,16	0,23	0,23	
Вентилятор	Тип		Центробежный Сирокко	Центробежный Сирокко	Центробежный Сирокко	
	Потр. мощн. привод × кол-во	Вт	28	76	76	
	Рабочий ток	А	0,15	0,38	0,38	
	Расход воздуха (выс./средн./низк.)	м <sup>3</sup> /мин	11,5/10/9,5	16/14/12	18/16/14	
	Привод		Прямой	Прямой	Прямой	
	Тип привода		BLDC	BLDC	BLDC	
Управление температурой			Микропроцессор	Микропроцессор	Микропроцессор	
Материал звуко- и теплоизоляции			Пенополистирол	Пенополистирол	Пенополистирол	
Воздушный фильтр			Фильтр грубой очистки	Фильтр грубой очистки	Фильтр грубой очистки	
Защитное устройство			Предохранитель	Предохранитель	Предохранитель	
Трубопроводы	Жидкость	мм (дюйм)	Ø6,35 (1/4)	Ø6,35 (1/4)	Ø9,52 (3/8)	
	Газ	мм (дюйм)	Ø12,7 (1/2)	Ø12,7 (1/2)	Ø15,88 (5/8)	
	Дренаж (внутр. диаметр)	мм	12	12	12	
Вес нетто	Блок	кг	27	34	34	
Уровень шума (звук. давл., 1,5 м, выс./средн./низк.)			дБ (А)	38/37/35	40/37/34	43/40/37
Электропитание			Ф, В, Гц	1, 220 ~ 240, 50	1, 220 ~ 240, 50	1, 220 ~ 240, 50
Расширительное устройство			ЭРВ			
Кабель питания			CV 1,5 × 3С	CV 1,5 × 3С	CV 1,5 × 3С	
Кабель управления			CVV-SB 1,25 × 2С	CVV-SB 1,25 × 2С	CVV-SB 1,25 × 2С	

## Примечания:

1. Расчет производительности основан на следующих условиях:  
Охлаждение – Внутр. т-ра: 27 °С<sub>СТ</sub> / 19 °С<sub>ВТ</sub> – Наруж. т-ра: 35 °С<sub>СТ</sub> / 24 °С<sub>ВТ</sub>  
– Длина трубопровода 7,5 м – Перепад высоты между блоками равен нулю.

Нагрев – Внутр. т-ра: 20 °С<sub>СТ</sub> / 15 °С<sub>ВТ</sub> – Наружн. т-ра: 7 °С<sub>СТ</sub> / 6 °С<sub>ВТ</sub>  
– Длина трубопровода 7,5 м – Перепад высоты между блоками равен нулю.

2. Производительность = полная производительность.

3. В соответствии с проводимой компанией политикой по постоянному совершенствованию выпускаемой продукции технические характеристики могут быть изменены без предварительного уведомления.

4. ЭРВ: электронный расширительный вентиль.

## Формула пересчета

Ккал/ч = кВт × 860  
Бте/ч = кВт × 3412  
CFM = м<sup>3</sup>/мин × 35,3  
л/с = м<sup>3</sup>/мин × 1 000/60

## 2. Технические характеристики

Тип блока			Напольный			
Модель	Ед. изм.		ARNU15GCEU2	ARNU18GCFU2	ARNU24GCFU2	
Холодопроизводительность	кВт		4,5	5,6	7,1	
	Ккал/ч		3 900	4 800	6 100	
	Бте/ч		15 400	19 100	24 200	
Теплопроизводительность	кВт		5,0	6,3	8,0	
	Ккал/ч		4 300	5 400	6 900	
	Бте/ч		17 100	21 500	27 300	
Материал корпуса			Оцинкованная сталь	Оцинкованная сталь	Оцинкованная сталь	
Размеры (Ш × Г × В)	Блок	мм	978 × 190 × 639	1 256 × 190 × 639	1 256 × 190 × 639	
	Теплообменник		Ряды × заходы × шаг оребрения	2 × 12 × 19	3 × 11 × 19	3 × 11 × 19
		Поверхность	м <sup>2</sup>	0,16	0,23	
Вентилятор	Тип		Центробежный Сирокко	Центробежный Сирокко	Центробежный Сирокко	
	Потр. мощн. привод × кол-во	Вт	28	76	76	
	Рабочий ток	А	0,15	0,38	0,38	
	Расход воздуха (выс./средн./низк.)	м <sup>3</sup> /мин	11,5/10/9,5	16/14/12	18/16/14	
	Привод		Прямой	Прямой	Прямой	
	Тип привода		BLDC	BLDC	BLDC	
Управление температурой			Микропроцессор	Микропроцессор	Микропроцессор	
Материал звуко- и теплоизоляции			Пенополистирол	Пенополистирол	Пенополистирол	
Воздушный фильтр			Фильтр грубой очистки	Фильтр грубой очистки	Фильтр грубой очистки	
Защитное устройство			Предохранитель	Предохранитель	Предохранитель	
Трубопроводы	Жидкость	мм (дюйм)	Ø6,35 (1/4)	Ø6,35 (1/4)	Ø9,52 (3/8)	
	Газ	мм (дюйм)	Ø12,7 (1/2)	Ø12,7 (1/2)	Ø15,88 (5/8)	
	Дренаж (внутр. диаметр)	мм	12	12	12	
Вес нетто	Блок	кг	20	27	27	
Уровень шума (звук. давл., 1,5 м, выс./средн./низк.)			дБ (А)	38/37/35	40/37/34	43/40/37
Электропитание			Ф, В, Гц	1, 220 ~ 240, 50	1, 220 ~ 240, 50	1, 220 ~ 240, 50
Расширительное устройство			ЭРВ			
Кабель питания			CV 1,5 × 3С	CV 1,5 × 3С	CV 1,5 × 3С	
Кабель управления			CVV-SB 1,25 × 2С	CVV-SB 1,25 × 2С	CVV-SB 1,25 × 2С	

### Примечания:

- Расчет производительности основан на следующих условиях:  
Охлаждение – Внутр. т-ра: 27 °С<sub>ст</sub> / 19 °С<sub>вт</sub> – Наруж. т-ра: 35 °С<sub>ст</sub> / 24 °С<sub>вт</sub>  
– Длина трубопровода 7,5 м – Перепад высоты между блоками равен нулю.  
Нагрев – Внутр. т-ра: 20 °С<sub>ст</sub> / 15 °С<sub>вт</sub> – Наружн. т-ра: 7 °С<sub>ст</sub> / 6 °С<sub>вт</sub>  
– Длина трубопровода 7,5 м – Перепад высоты между блоками равен нулю.
- Производительность = полная производительность.
- В соответствии с проводимой компанией политикой по постоянному совершенствованию выпускаемой продукции, технические характеристики могут быть изменены без предварительного уведомления.
- ЭРВ: электронный расширительный вентиль.

### Формула пересчета

$$\begin{aligned} \text{Ккал/ч} &= \text{кВт} \times 860 \\ \text{Бте/ч} &= \text{кВт} \times 3412 \\ \text{CFM} &= \text{м}^3/\text{мин} \times 35,3 \\ \text{л/с} &= \text{м}^3/\text{мин} \times 1\,000/60 \end{aligned}$$

## 3. Габаритные размеры

Напольного типа	Напольного типа			(Ед. измерения: мм)		(Ед. измерения: мм)	
	Модель	Ш	В	Г	Описание	Название	Описание
ARNU07GCEA2 ARNU09GCEA2 ARNU12GCEA2 ARNU15GCEA2	ARNU07GCEU2	1067	635	203	Нагнетательная решетка	Всасывающая решетка	
	ARNU09GCEU2	1067	639	190			
	ARNU12GCEU2	1067	639	190			
	ARNU15GCEU2	1067	639	190			

1. Монтаж блока производится в соответствии с инструкцией по монтажу.  
 2. Заземление блока производится в соответствии с действующими стандартами.

Примечания:  
 1. Монтаж блока производится в соответствии с инструкцией по монтажу.  
 2. Заземление блока производится в соответствии с действующими стандартами.





Напольного типа		
ARNU18GCCFA2	ARNU18GCCFU2	
ARNU24GCCFA2	ARNU24GCCFU2	

(Ед. измерения: мм)			
Модель	Ш	В	Г
ARNU18GCCFA2 ARNU24GCCFA2	1345	635	203
ARNU18GCCFU2 ARNU24GCCFU2	1256	639	190

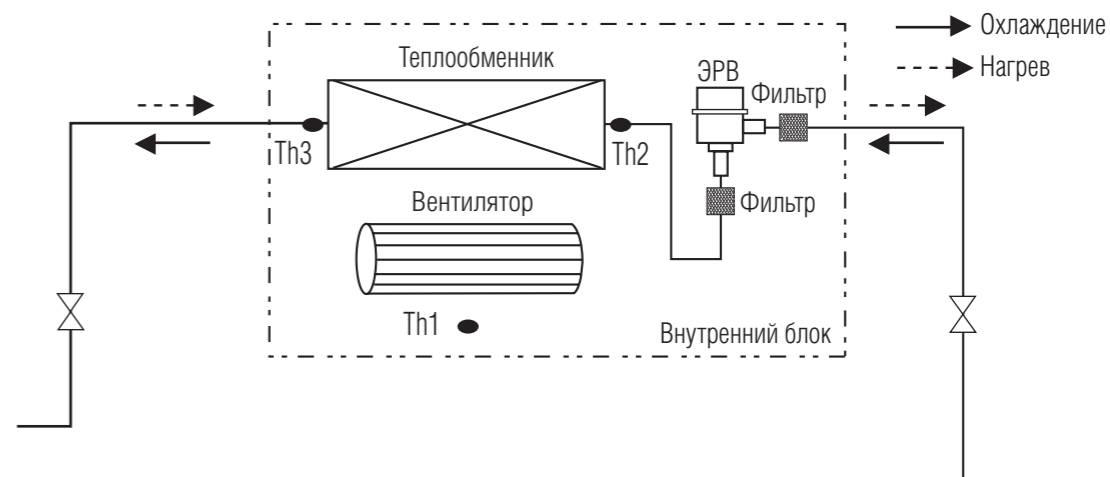
(Ед. измерения: мм)	
Номер	Описание
1	Нагревательная решетка
2	Всасывающая решетка

■ Примечания:  
 1. Монтаж блока производится в соответствии с инструкцией по монтажу.  
 2. Заземление блока производится в соответствии с действующими стандартами.

ТИП ШАССИ: CF

125047, Москва, 4-й Лесной пер., д.4, LG Electronics RUS  
 Тел.: +7 916 538-3122  
 www.lgaircon.ru | info@lgaircon.ru

**LG Electronics**



Размеры подключаемых трубопроводов

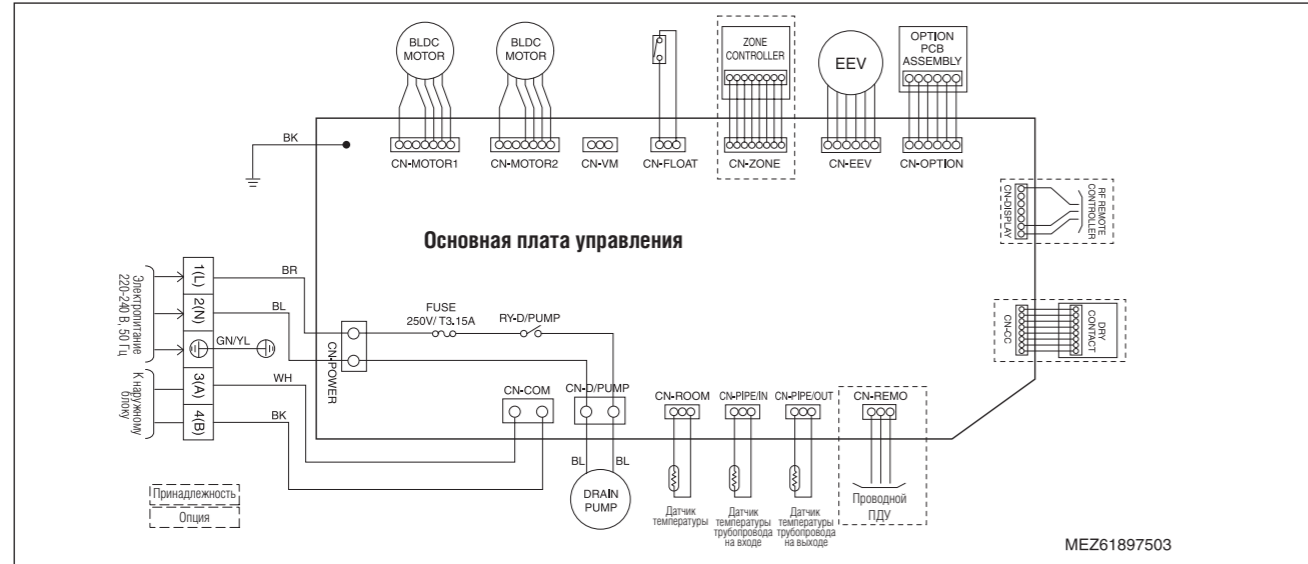
Ед. измерения: мм (дюйм)

Модель	Газ	Жидкость
ARNU07GCEA2	Ø12,7 (1/2)	Ø6,35 (1/4)
ARNU07GCEU2		
ARNU09GCEA2	Ø12,7 (1/2)	Ø6,35 (1/4)
ARNU09GCEU2		
ARNU12GCEA2	Ø12,7 (1/2)	Ø6,35 (1/4)
ARNU12GCEU2		
ARNU15GCEA2	Ø12,7 (1/2)	Ø6,35 (1/4)
ARNU15GCEU2		
ARNU18GCEA2	Ø12,7 (1/2)	Ø6,35 (1/4)
ARNU18GCEU2		
ARNU24GCEA2	Ø15,88 (5/8)	Ø9,52 (3/8)
ARNU24GCEU2		

Участок	Описание
Th1	Датчик температуры внутреннего воздуха
Th2	Датчик температуры трубопровода на входе
Th3	Датчик температуры трубопровода на выходе

## 5. Электрические схемы

### Шасси CE/CF



Обозначение на схеме	Подключаемое устройство	Назначение
CN-POWER	ИСТОЧНИК ПИТАНИЯ ПЕРЕМЕННОГО ТОКА	ПЛАТА УПРАВЛЕНИЯ ВНУТРЕННЕГО БЛОКА
CN-MOTOR1	ПРИВОД ВЕНТИЛЯТОРА	ВЫВОДЫ ПРИВОДА BLDC
CN-MOTOR2	ПРИВОД ВЕНТИЛЯТОРА	ВЫВОДЫ ПРИВОДА BLDC
CN-D/PUMP	ДРЕНАЖНЫЙ НАСОС	ВЫВОДЫ ПЕРЕМЕННОГО ТОКА ДЛЯ ДРЕНАЖНОГО НАСОСА
CN-COMM	КОММУНИКАЦИЯ	СОЕДИНЕНИЕ МЕЖДУ ВНУТРЕННИМ И НАРУЖНЫМ БЛОКАМИ
CN-EEV	ЭЛЕКТРОННЫЙ РАСШИРИТЕЛЬНЫЙ КЛАПАН	ВЫВОДЫ УПРАВЛЕНИЯ ЭЛЕКТРОННЫМ РАСШИРИТЕЛЬНЫМ КЛАПАНОМ (EEV)
CN-FLOAT	ПОПЛАВКОВЫЙ ВЫКЛЮЧАТЕЛЬ	ОТСЛЕЖИВАНИЕ СОСТОЯНИЯ ПОПЛАВКОВОГО ВЫКЛЮЧАТЕЛЯ
CN-PIPE/IN	ДАТЧИК ТЕМПЕРАТУРЫ ТРУБОПРОВОДА (ВХОД)	ПОДКЛЮЧЕНИЕ ДАТЧИКА
CN-PIPE/OUT	ДАТЧИК ТЕМПЕРАТУРЫ ТРУБОПРОВОДА (ВЫХОД)	ПОДКЛЮЧЕНИЕ ДАТЧИКА
CN-ROOM	ДАТЧИК ТЕМПЕРАТУРЫ ВНУТРЕННЕГО ВОЗДУХА	ПОДКЛЮЧЕНИЕ ДАТЧИКА ВНУТРЕННЕГО ВОЗДУХА
CN-REMO	ПУЛЬТ ДИСТАНЦИОННОГО УПРАВЛЕНИЯ	ПОДКЛЮЧЕНИЕ ПДУ
CN-OPTION	ДОПОЛНИТЕЛЬНОЕ ОБОРУДОВАНИЕ	ПОДКЛЮЧЕНИЕ ДОПОЛНИТЕЛЬНОГО ОБОРУДОВАНИЯ
CN-ZONE	ЗОНАЛЬНЫЙ КОНТРОЛЛЕР	ПОДКЛЮЧЕНИЕ ЗОНАЛЬНОГО КОНТРОЛЛЕРА
CN-DISPLAY	РАДИОЧАСТОТНЫЙ ДАТЧИК	ПОДКЛЮЧЕНИЕ РАДИОЧАСТОТНОГО ДАТЧИКА
CN-CC	МОДУЛЬ ВНЕШНЕГО СИГНАЛА	ПОДКЛЮЧЕНИЕ УСТРОЙСТВА

Положение микропереключателей		ВЫКЛ	ВКЛ	Примечание
SW3	Группа	Ведущий	Ведомый	Установки параметров управления группой с помощью проводного ПДУ
SW4	Модуль внешнего сигнала	Переменная	Автоматический	Настройки подключения модуля внешнего сигнала: 1. Переменная: Режим автоматический / Ручной может быть выбран любым проводным или беспроводным ПДУ (в поставке с завода установлен ручной режим). 2. Автоматический: Для модуля внешнего сигнала всегда установлен режим автоматический.
SW5			Дополнительный 1	



**ВНИМАНИЕ**

Для системы Multi V микропереключатели 1, 2, 6, 7, 8 должны быть в положении «ВЫКЛ». Они используются для других систем

## 6. Таблицы производительности

### 6.1. Холодопроизводительность

Холодопроизводительность

Индекс производительности	Температура наружного воздуха (СТ, °С)	Температура воздуха в помещении (СТ/ВТ, °С)													
		20		23		26		27		28		30		32	
		TC	SHC	TC	SHC	TC	SHC	TC	SHC	TC	SHC	TC	SHC	TC	SHC
2,2	10	1,5	1,3	1,8	1,4	2,1	1,5	2,2	1,6	2,3	1,6	2,6	1,7	2,9	1,7
	12	1,5	1,3	1,8	1,4	2,1	1,5	2,2	1,6	2,3	1,6	2,6	1,7	2,9	1,6
	14	1,5	1,3	1,8	1,4	2,1	1,5	2,2	1,6	2,3	1,6	2,6	1,7	2,8	1,6
	16	1,5	1,3	1,8	1,4	2,1	1,5	2,2	1,6	2,3	1,6	2,6	1,7	2,8	1,6
	18	1,5	1,3	1,8	1,4	2,1	1,5	2,2	1,6	2,3	1,6	2,6	1,7	2,7	1,6
	20	1,5	1,3	1,8	1,4	2,1	1,5	2,2	1,6	2,3	1,6	2,6	1,7	2,7	1,6
	21	1,5	1,3	1,8	1,4	2,1	1,5	2,2	1,6	2,3	1,6	2,6	1,7	2,7	1,5
	23	1,5	1,3	1,8	1,4	2,1	1,5	2,2	1,6	2,3	1,6	2,6	1,7	2,6	1,5
	25	1,5	1,3	1,8	1,4	2,1	1,5	2,2	1,6	2,3	1,6	2,6	1,7	2,6	1,5
	27	1,5	1,3	1,8	1,4	2,1	1,5	2,2	1,6	2,3	1,6	2,5	1,6	2,6	1,5
	29	1,5	1,3	1,8	1,4	2,1	1,5	2,2	1,6	2,3	1,6	2,5	1,6	2,5	1,5
	31	1,5	1,3	1,8	1,4	2,1	1,5	2,2	1,6	2,3	1,6	2,5	1,6	2,5	1,4
33	1,5	1,3	1,8	1,4	2,1	1,5	2,2	1,6	2,3	1,6	2,4	1,5	2,5	1,4	
35	1,5	1,3	1,8	1,4	2,1	1,5	2,2	1,6	2,3	1,6	2,4	1,5	2,4	1,4	
37	1,5	1,3	1,8	1,4	2,1	1,5	2,2	1,6	2,3	1,6	2,3	1,5	2,4	1,4	
39	1,5	1,3	1,8	1,4	2,1	1,5	2,2	1,6	2,2	1,5	2,3	1,5	2,3	1,4	
2,8	10	1,9	1,7	2,3	1,9	2,6	2,0	2,8	2,0	3,0	2,1	3,4	2,2	3,7	2,2
	12	1,9	1,7	2,3	1,9	2,6	2,0	2,8	2,0	3,0	2,1	3,4	2,2	3,6	2,1
	14	1,9	1,7	2,3	1,9	2,6	2,0	2,8	2,0	3,0	2,1	3,4	2,2	3,6	2,1
	16	1,9	1,7	2,3	1,9	2,6	2,0	2,8	2,0	3,0	2,1	3,4	2,2	3,5	2,1
	18	1,9	1,7	2,3	1,9	2,6	2,0	2,8	2,0	3,0	2,1	3,4	2,2	3,5	2,1
	20	1,9	1,7	2,3	1,9	2,6	2,0	2,8	2,0	3,0	2,1	3,4	2,2	3,4	2,0
	21	1,9	1,7	2,3	1,9	2,6	2,0	2,8	2,0	3,0	2,1	3,4	2,2	3,4	2,0
	23	1,9	1,7	2,3	1,9	2,6	2,0	2,8	2,0	3,0	2,1	3,4	2,2	3,4	2,0
	25	1,9	1,7	2,3	1,9	2,6	2,0	2,8	2,0	3,0	2,1	3,3	2,2	3,3	2,0
	27	1,9	1,7	2,3	1,9	2,6	2,0	2,8	2,0	3,0	2,1	3,2	2,1	3,3	1,9
	29	1,9	1,7	2,3	1,9	2,6	2,0	2,8	2,0	3,0	2,1	3,2	2,1	3,2	1,9
	31	1,9	1,7	2,3	1,9	2,6	2,0	2,8	2,0	3,0	2,1	3,1	2,1	3,2	1,9
33	1,9	1,7	2,3	1,9	2,6	2,0	2,8	2,0	3,0	2,1	3,1	2,0	3,1	1,9	
35	1,9	1,7	2,3	1,9	2,6	2,0	2,8	2,0	3,0	2,1	3,0	2,0	3,1	1,8	
37	1,9	1,7	2,3	1,9	2,6	2,0	2,8	2,0	2,9	2,1	3,0	1,9	3,0	1,8	
39	1,9	1,7	2,3	1,9	2,6	2,0	2,8	2,0	2,9	2,0	2,9	1,9	3,0	1,8	
3,6	10	2,4	2,2	2,9	2,4	3,4	2,6	3,6	2,7	3,8	2,7	4,3	2,9	4,7	2,8
	12	2,4	2,2	2,9	2,4	3,4	2,6	3,6	2,7	3,8	2,7	4,3	2,9	4,7	2,8
	14	2,4	2,2	2,9	2,4	3,4	2,6	3,6	2,7	3,8	2,7	4,3	2,9	4,6	2,8
	16	2,4	2,2	2,9	2,4	3,4	2,6	3,6	2,7	3,8	2,7	4,3	2,9	4,6	2,7
	18	2,4	2,2	2,9	2,4	3,4	2,6	3,6	2,7	3,8	2,7	4,3	2,9	4,5	2,7
	20	2,4	2,2	2,9	2,4	3,4	2,6	3,6	2,7	3,8	2,7	4,3	2,9	4,4	2,7
	21	2,4	2,2	2,9	2,4	3,4	2,6	3,6	2,7	3,8	2,7	4,3	2,9	4,4	2,6
	23	2,4	2,2	2,9	2,4	3,4	2,6	3,6	2,7	3,8	2,7	4,3	2,9	4,3	2,6
	25	2,4	2,2	2,9	2,4	3,4	2,6	3,6	2,7	3,8	2,7	4,2	2,8	4,3	2,6
	27	2,4	2,2	2,9	2,4	3,4	2,6	3,6	2,7	3,8	2,7	4,1	2,8	4,2	2,5
	29	2,4	2,2	2,9	2,4	3,4	2,6	3,6	2,7	3,8	2,7	4,1	2,7	4,2	2,5
	31	2,4	2,2	2,9	2,4	3,4	2,6	3,6	2,7	3,8	2,7	4,0	2,7	4,1	2,5
33	2,4	2,2	2,9	2,4	3,4	2,6	3,6	2,7	3,8	2,7	4,0	2,6	4,0	2,4	
35	2,4	2,2	2,9	2,4	3,4	2,6	3,6	2,7	3,8	2,7	3,9	2,6	4,0	2,4	
37	2,4	2,2	2,9	2,4	3,4	2,6	3,6	2,7	3,7	2,7	3,8	2,5	3,9	2,3	
39	2,4	2,2	2,9	2,4	3,4	2,6	3,6	2,7	3,7	2,6	3,7	2,5	3,8	2,3	

Примечание:

ТС: полная холодопроизводительность (кВт). SHC: явная холодопроизводительность (кВт).

### Холодопроизводительность

Индекс производительности	Температура наружного воздуха (СТ, °С)	Температура воздуха в помещении (СТ/ВТ, °С)													
		20		23		26		27		28		30		32	
		14		16		18		19		20		22		24	
		ТС	SHC	ТС	SHC	ТС	SHC	ТС	SHC	ТС	SHC	ТС	SHC	ТС	SHC
		кВт	кВт	кВт	кВт	кВт	кВт	кВт	кВт	кВт	кВт	кВт	кВт	кВт	кВт
4,5	10	3,0	2,7	3,6	3,0	4,2	3,3	4,5	3,3	4,8	3,4	5,4	3,6	5,9	3,6
	12	3,0	2,7	3,6	3,0	4,2	3,3	4,5	3,3	4,8	3,4	5,4	3,6	5,8	3,5
	14	3,0	2,7	3,6	3,0	4,2	3,3	4,5	3,3	4,8	3,4	5,4	3,6	5,8	3,5
	16	3,0	2,7	3,6	3,0	4,2	3,3	4,5	3,3	4,8	3,4	5,4	3,6	5,7	3,4
	18	3,0	2,7	3,6	3,0	4,2	3,3	4,5	3,3	4,8	3,4	5,4	3,6	5,6	3,4
	20	3,0	2,7	3,6	3,0	4,2	3,3	4,5	3,3	4,8	3,4	5,4	3,6	5,5	3,3
	21	3,0	2,7	3,6	3,0	4,2	3,3	4,5	3,3	4,8	3,4	5,4	3,6	5,5	3,3
	23	3,0	2,7	3,6	3,0	4,2	3,3	4,5	3,3	4,8	3,4	5,4	3,6	5,4	3,3
	25	3,0	2,7	3,6	3,0	4,2	3,3	4,5	3,3	4,8	3,4	5,4	3,6	5,3	3,2
	27	3,0	2,7	3,6	3,0	4,2	3,3	4,5	3,3	4,8	3,4	5,4	3,6	5,3	3,2
	29	3,0	2,7	3,6	3,0	4,2	3,3	4,5	3,3	4,8	3,4	5,4	3,6	5,2	3,1
	31	3,0	2,7	3,6	3,0	4,2	3,3	4,5	3,3	4,8	3,4	5,4	3,6	5,1	3,1
	33	3,0	2,7	3,6	3,0	4,2	3,3	4,5	3,3	4,8	3,4	5,4	3,6	5,0	3,0
35	3,0	2,7	3,6	3,0	4,2	3,3	4,5	3,3	4,8	3,4	5,4	3,6	5,0	3,0	
37	3,0	2,7	3,6	3,0	4,2	3,3	4,5	3,3	4,8	3,4	5,4	3,6	4,9	2,9	
39	3,0	2,7	3,6	3,0	4,2	3,3	4,5	3,3	4,8	3,4	5,4	3,6	4,8	2,9	
5,6	10	3,8	3,3	4,5	3,7	5,2	4,0	5,6	4,0	6,0	4,2	6,7	4,3	7,4	4,3
	12	3,8	3,3	4,5	3,7	5,2	4,0	5,6	4,0	6,0	4,2	6,7	4,3	7,3	4,2
	14	3,8	3,3	4,5	3,7	5,2	4,0	5,6	4,0	6,0	4,2	6,7	4,3	7,2	4,2
	16	3,8	3,3	4,5	3,7	5,2	4,0	5,6	4,0	6,0	4,2	6,7	4,3	7,1	4,1
	18	3,8	3,3	4,5	3,7	5,2	4,0	5,6	4,0	6,0	4,2	6,7	4,3	7,0	4,1
	20	3,8	3,3	4,5	3,7	5,2	4,0	5,6	4,0	6,0	4,2	6,7	4,3	6,9	4,0
	21	3,8	3,3	4,5	3,7	5,2	4,0	5,6	4,0	6,0	4,2	6,7	4,3	6,8	4,0
	23	3,8	3,3	4,5	3,7	5,2	4,0	5,6	4,0	6,0	4,2	6,7	4,3	6,7	3,9
	25	3,8	3,3	4,5	3,7	5,2	4,0	5,6	4,0	6,0	4,2	6,6	4,3	6,6	3,9
	27	3,8	3,3	4,5	3,7	5,2	4,0	5,6	4,0	6,0	4,2	6,4	4,2	6,6	3,8
	29	3,8	3,3	4,5	3,7	5,2	4,0	5,6	4,0	6,0	4,2	6,4	4,1	6,5	3,8
	31	3,8	3,3	4,5	3,7	5,2	4,0	5,6	4,0	6,0	4,2	6,3	4,1	6,4	3,7
	33	3,8	3,3	4,5	3,7	5,2	4,0	5,6	4,0	6,0	4,2	6,2	4,0	6,3	3,7
35	3,8	3,3	4,5	3,7	5,2	4,0	5,6	4,0	6,0	4,2	6,0	3,9	6,2	3,6	
37	3,8	3,3	4,5	3,7	5,2	4,0	5,6	4,0	5,8	4,1	5,9	3,8	6,1	3,6	
39	3,8	3,3	4,5	3,7	5,2	4,0	5,6	4,0	5,7	4,0	5,8	3,8	6,0	3,5	
7,1	10	4,8	4,1	5,7	4,6	6,6	5,0	7,1	5,0	7,6	5,2	8,5	5,4	9,3	5,4
	12	4,8	4,1	5,7	4,6	6,6	5,0	7,1	5,0	7,6	5,2	8,5	5,4	9,2	5,3
	14	4,8	4,1	5,7	4,6	6,6	5,0	7,1	5,0	7,6	5,2	8,5	5,4	9,1	5,2
	16	4,8	4,1	5,7	4,6	6,6	5,0	7,1	5,0	7,6	5,2	8,5	5,4	9,0	5,2
	18	4,8	4,1	5,7	4,6	6,6	5,0	7,1	5,0	7,6	5,2	8,5	5,4	8,8	5,1
	20	4,8	4,1	5,7	4,6	6,6	5,0	7,1	5,0	7,6	5,2	8,5	5,4	8,7	5,0
	21	4,8	4,1	5,7	4,6	6,6	5,0	7,1	5,0	7,6	5,2	8,5	5,4	8,7	5,0
	23	4,8	4,1	5,7	4,6	6,6	5,0	7,1	5,0	7,6	5,2	8,5	5,4	8,5	4,9
	25	4,8	4,1	5,7	4,6	6,6	5,0	7,1	5,0	7,6	5,2	8,4	5,4	8,4	4,8
	27	4,8	4,1	5,7	4,6	6,6	5,0	7,1	5,0	7,6	5,2	8,2	5,2	8,3	4,8
	29	4,8	4,1	5,7	4,6	6,6	5,0	7,1	5,0	7,6	5,2	8,1	5,2	8,2	4,7
	31	4,8	4,1	5,7	4,6	6,6	5,0	7,1	5,0	7,6	5,2	8,0	5,1	8,1	4,6
	33	4,8	4,1	5,7	4,6	6,6	5,0	7,1	5,0	7,6	5,2	7,8	5,0	7,9	4,6
35	4,8	4,1	5,7	4,6	6,6	5,0	7,1	5,0	7,6	5,2	7,7	4,9	7,8	4,5	
37	4,8	4,1	5,7	4,6	6,6	5,0	7,1	5,0	7,4	5,1	7,5	4,8	7,7	4,4	
39	4,8	4,1	5,7	4,6	6,6	5,0	7,1	5,0	7,2	5,0	7,4	4,7	7,6	4,4	

Примечание:

ТС: полная холодопроизводительность (кВт). SHC: явная холодопроизводительность (кВт).

### 6.2. Теплопроизводительность

### Теплопроизводительность

Индекс производительности	Температура наружного воздуха (СТ, °С)		Температура внутреннего воздуха, (СТ, °С)												
			16,0		18,0		20,0		21,0		22,0		24,0		
	СТ (°С)	ВТ (°С)	ТС		ТС		ТС		ТС		ТС		ТС		
			кВт	кВт	кВт	кВт	кВт	кВт	кВт	кВт	кВт	кВт			
2,2	-19,8	-20,0	1,7	1,7	1,7	1,7	1,7	1,7	1,7	1,7	1,7	1,7	1,7	1,7	1,7
	-18,8	-19,0	1,7	1,7	1,7	1,7	1,7	1,7	1,7	1,7	1,7	1,7	1,7	1,7	1,7
	-16,7	-17,0	1,8	1,8	1,8	1,8	1,8	1,8	1,8	1,8	1,8	1,8	1,8	1,8	1,8
	-14,7	-15,0	1,9	1,9	1,7	1,9	1,7	1,9	1,9	1,9	1,9	1,9	1,9	1,9	1,9
	-12,6	-13,0	2,0	2,0	1,8	2,0	1,8	2,0	2,0	2,0	2,0	2,0	2,0	2,0	2,0
	-10,5	-11,0	2,1	2,1	1,9	2,1	1,9	2,1	2,1	2,1	2,1	2,1	2,1	2,1	2,1
	-9,5	-10,0	2,2	2,2	1,9	2,2	1,9	2,2	2,2	2,2	2,2	2,2	2,2	2,2	2,2
	-8,5	-9,1	2,2	2,2	2,0	2,2	2,0	2,2	2,2	2,2	2,2	2,2	2,2	2,2	2,2
	-7,0	-7,6	2,3	2,3	2,0	2,3	2,0	2,3	2,3	2,3	2,3	2,3	2,3	2,3	2,3
	-5,0	-5,6	2,4	2,4	2,1	2,4	2,1	2,4	2,4	2,4	2,4	2,4	2,4	2,4	2,4
	-3,0	-3,7	2,5	2,5	2,2	2,5	2,2	2,5	2,5	2,5	2,5	2,5	2,5	2,5	2,5
	0,0	-0,7	2,6	2,6	2,3	2,6	2,3	2,6	2,6	2,6	2,6	2,6	2,6	2,6	2,6
	3,0	2,2	2,8	2,7	2,4	2,7	2,4	2,7	2,7	2,7	2,7	2,7	2,7	2,7	2,7
	5,0	4,1	2,8	2,7	2,5	2,7	2,5	2,7	2,7	2,7	2,7	2,7	2,7	2,7	2,7
	7,0	6,0	2,9	2,7	2,5	2,7	2,5	2,7	2,7	2,7	2,7	2,7	2,7	2,7	2,7
	9,0	7,9	2,9	2,7	2,5	2,7	2,5	2,7	2,7	2,7	2,7	2,7	2,7	2,7	2,7
	11,0	9,8	2,9	2,7	2,5	2,7	2,5	2,7	2,7	2,7	2,7	2,7	2,7	2,7	2,7
	13,0	11,8	2,9	2,7	2,5	2,7	2,5	2,7	2,7	2,7	2,7	2,7	2,7	2,7	2,7
15,0	13,7	2,9	2,7	2,5	2,7	2,5	2,7	2,7	2,7	2,7	2,7	2,7	2,7	2,7	
2,8	-19,8	-20,0	2,1	2,1	2,1	2,1	2,1	2,1	2,1	2,1	2,1	2,1	2,1	2,1	2,1
	-18,8	-19,0	2,2	2,2	2,2	2,2	2,2	2,2	2,2	2,2	2,2	2,2	2,2	2,2	2,2
	-16,7	-17,0	2,3	2,3	2,3	2,3	2,3	2,3	2,3	2,3	2,3	2,3	2,3	2,3	2,3
	-14,7	-15,0	2,5	2,4	2,2	2,4	2,2	2,4	2,4	2,4	2,4	2,4	2,4	2,4	2,4
	-12,6	-13,0	2,6	2,6	2,3	2,6	2,3	2,6	2,6	2,6	2,6	2,6	2,6	2,6	2,6
	-10,5	-11,0	2,7	2,7	2,4	2,7	2,4	2,7	2,7	2,7	2,7	2,7	2,7	2,7	2,7
	-9,5	-10,0	2,8	2,8	2,5	2,8	2,5	2,8	2,8	2,8	2,8	2,8	2,8	2,8	2,8
	-8,5	-9,1	2,8	2,8	2,5	2,8	2,5	2,8	2,8	2,8	2,8	2,8	2,8	2,8	2,8
	-7,0	-7,6	2,9	2,9	2,6	2,9	2,6	2,9	2,9	2,9	2,9	2,9	2,9	2,9	2,9
	-5,0	-5,6	3,0	3,0	2,7	3,0	2,7	3,0	3,0	3,0	3,0	3,0	3,0	3,0	3,0
	-3,0	-3,7	3,2	3,2	2,8	3,2	2,8	3,2	3,2	3,2	3,2	3,2	3,2	3,2	3,2
	0,0	-0,7	3,4	3,4	3,0	3,4	3,0	3,4	3,4	3,4	3,4	3,4	3,4	3,4	3,4
	3,0	2,2	3,6	3,4	3,1	3,4	3,1	3,4	3,4	3,4	3,4	3,4	3,4	3,4	3,4
	5,0	4,1	3,6	3,4	3,2	3,4	3,2	3,4	3,4	3,4	3,4	3,4	3,4	3,4	3,4
	7,0	6,0	3,7	3,4	3,2	3,4	3,2	3,4	3,4	3,4	3,4	3,4	3,4	3,4	3,4
	9,0	7,9	3,7	3,4	3,2	3,4	3,2	3,4	3,4	3,4	3,4	3,4	3,4	3,4	3,4
	11,0	9,8	3,7	3,4	3,2	3,4	3,2	3,4	3,4	3,4	3,4	3,4	3,4	3,4	3,4
	13,0	11,8	3,7	3,4	3,2	3,4	3,2	3,4	3,4	3,4	3,4	3,4	3,4	3,4	3,4
15,0	13,7	3,7	3												

## 6. Таблицы производительности

## Теплопроизводительность

Индекс производительности	Температура наружного воздуха (СТ, °C)		Температура внутреннего воздуха, (СТ, °C)					
			16,0	18,0	20,0	21,0	22,0	24,0
	СТ (°C)	BT (°C)	ТС кВт	ТС кВт	ТС кВт	ТС кВт	ТС кВт	ТС кВт
4,5	-19,8	-20,0	3,4	3,4	3,4	3,3	3,3	3,3
	-18,8	-19,0	3,5	3,5	3,5	3,5	3,4	3,4
	-16,7	-17,0	3,7	3,7	3,7	3,7	3,7	3,6
	-14,7	-15,0	3,9	3,8	3,4	3,8	3,8	3,8
	-12,6	-13,0	4,1	4,1	3,6	4,0	4,0	4,0
	-10,5	-11,0	4,3	4,3	3,8	4,3	4,2	4,2
	-9,5	-10,0	4,3	4,3	3,9	4,3	4,3	4,3
	-8,5	-9,1	4,4	4,4	4,0	4,4	4,4	4,3
	-7,0	-7,6	4,6	4,6	4,1	4,4	4,4	4,4
	-5,0	-5,6	4,8	4,8	4,3	4,6	4,6	4,4
	-3,0	-3,7	5,0	5,0	4,4	4,8	4,7	4,4
	0,0	-0,7	5,3	5,3	4,6	4,8	4,7	4,4
	3,0	2,2	5,6	5,4	4,9	4,8	4,7	4,4
	5,0	4,1	5,6	5,4	5,0	4,8	4,7	4,4
	7,0	6,0	5,8	5,4	5,0	4,8	4,7	4,4
9,0	7,9	5,8	5,4	5,0	4,8	4,7	4,4	
11,0	9,8	5,8	5,4	5,0	4,8	4,7	4,4	
13,0	11,8	5,8	5,4	5,0	4,8	4,7	4,4	
15,0	13,7	5,8	5,4	5,0	4,8	4,7	4,4	
5,6	-19,8	-20,0	4,2	4,2	4,2	4,2	4,2	4,2
	-18,8	-19,0	4,3	4,3	4,3	4,3	4,3	4,3
	-16,7	-17,0	4,6	4,6	4,6	4,6	4,6	4,5
	-14,7	-15,0	4,9	4,8	4,3	4,8	4,8	4,8
	-12,6	-13,0	5,1	5,1	4,5	5,0	5,0	5,0
	-10,5	-11,0	5,4	5,4	4,8	5,4	5,3	5,3
	-9,5	-10,0	5,4	5,4	4,9	5,4	5,4	5,4
	-8,5	-9,1	5,5	5,5	5,0	5,5	5,5	5,4
	-7,0	-7,6	5,7	5,7	5,1	5,6	5,6	5,5
	-5,0	-5,6	6,0	6,0	5,4	5,8	5,8	5,5
	-3,0	-3,7	6,2	6,2	5,5	6,1	5,9	5,5
	0,0	-0,7	6,6	6,6	5,8	6,1	5,9	5,5
	3,0	2,2	7,0	6,7	6,2	6,1	5,9	5,5
	5,0	4,1	7,1	6,7	6,3	6,1	5,9	5,5
	7,0	6,0	7,2	6,7	6,3	6,1	5,9	5,5
9,0	7,9	7,2	6,7	6,3	6,1	5,9	5,5	
11,0	9,8	7,2	6,7	6,3	6,1	5,9	5,5	
13,0	11,8	7,2	6,7	6,3	6,1	5,9	5,5	
15,0	13,7	7,2	6,7	6,3	6,1	5,9	5,5	
7,1	-19,8	-20,0	5,4	5,4	5,4	5,3	5,3	5,3
	-18,8	-19,0	5,5	5,5	5,5	5,5	5,4	5,4
	-16,7	-17,0	5,8	5,8	5,8	5,8	5,8	5,8
	-14,7	-15,0	6,2	6,1	5,5	6,1	6,1	6,1
	-12,6	-13,0	6,5	6,5	5,8	6,4	6,4	6,4
	-10,5	-11,0	6,8	6,8	6,0	6,8	6,7	6,7
	-9,5	-10,0	6,9	6,9	6,2	6,9	6,9	6,8
	-8,5	-9,1	7,0	7,0	6,3	7,0	7,0	6,8
	-7,0	-7,6	7,3	7,3	6,5	7,1	7,1	7,0
	-5,0	-5,6	7,6	7,6	6,8	7,4	7,4	7,0
	-3,0	-3,7	7,9	7,9	7,0	7,7	7,5	7,0
	0,0	-0,7	8,4	8,4	7,4	7,8	7,5	7,0
	3,0	2,2	8,9	8,6	7,8	7,8	7,5	7,0
	5,0	4,1	9,0	8,6	8,0	7,8	7,5	7,0
	7,0	6,0	9,2	8,6	8,0	7,8	7,5	7,0
9,0	7,9	9,2	8,6	8,0	7,8	7,5	7,0	
11,0	9,8	9,2	8,6	8,0	7,8	7,5	7,0	
13,0	11,8	9,2	8,6	8,0	7,8	7,5	7,0	
15,0	13,7	9,2	8,6	8,0	7,8	7,5	7,0	

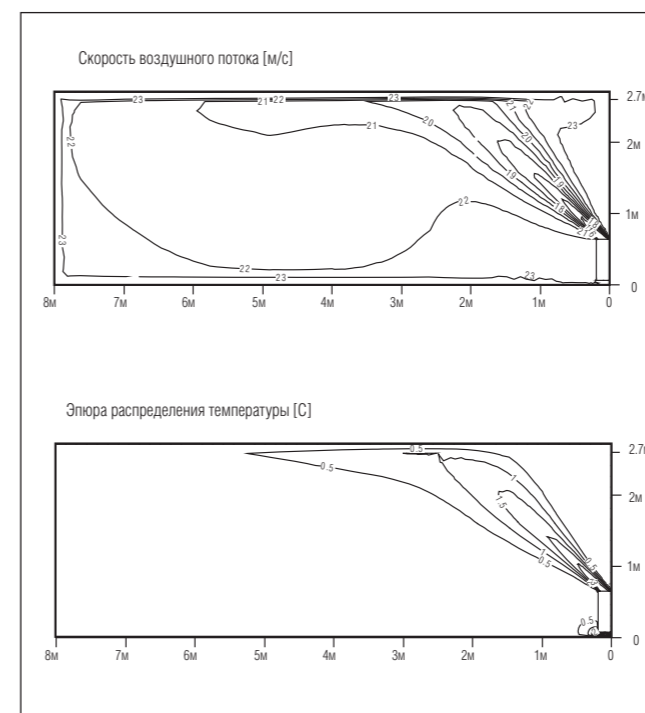
Примечание:  
ТС: полная производительность (кВт).

## 7. Распределение воздушного потока и температуры

## ARNU07GCEA2 / ARNU07GCEU2

## Охлаждение

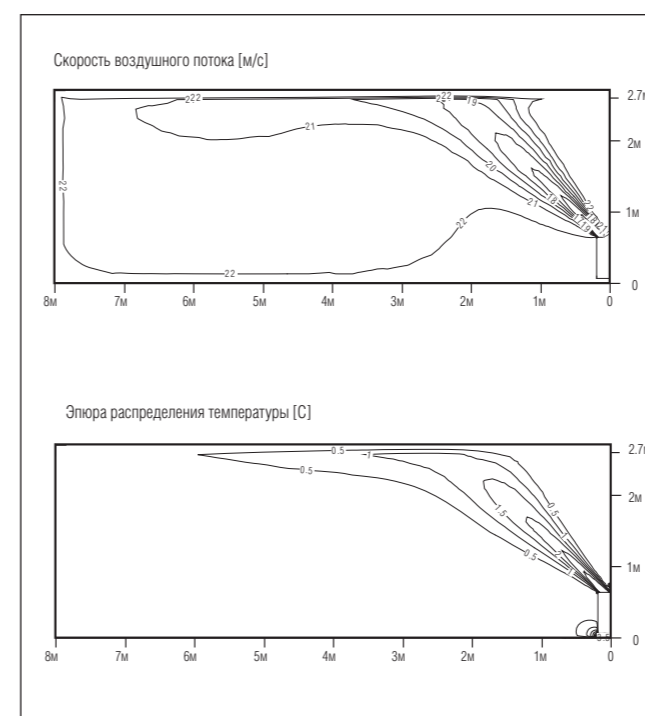
Угол подачи воздуха: 45°



## ARNU09GCEA2 / ARNU09GCEU2

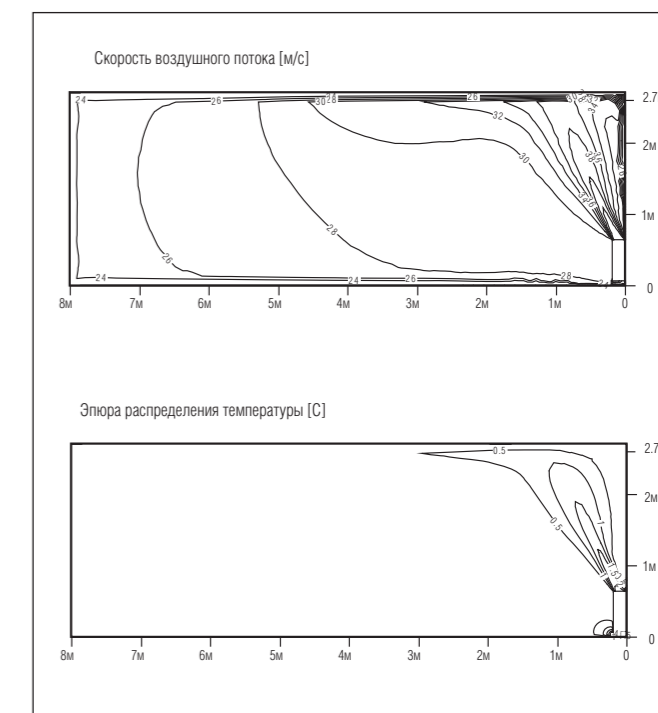
## Охлаждение

Угол подачи воздуха: 45°



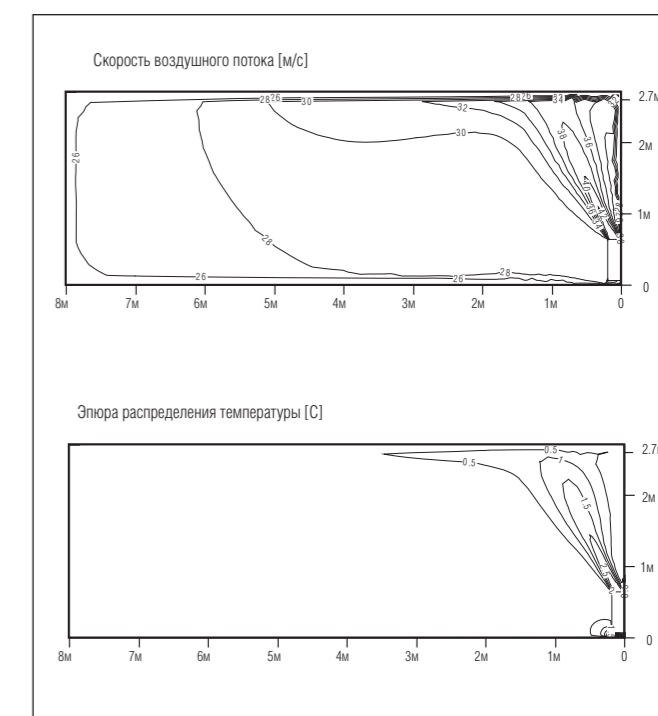
## Нагрев

Угол подачи воздуха: 60°



## Нагрев

Угол подачи воздуха: 60°

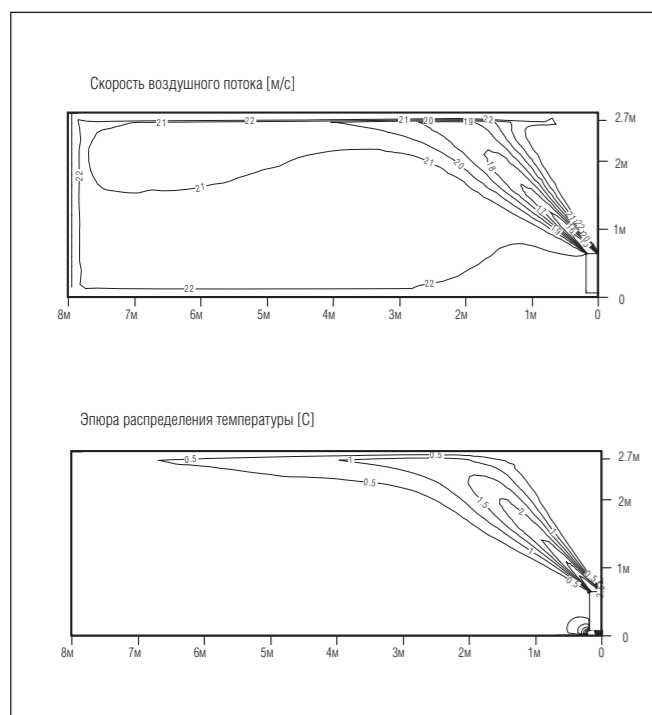


## 7. Распределение воздушного потока и температуры

## ARNU12GCEA2 / ARNU12GCEU2

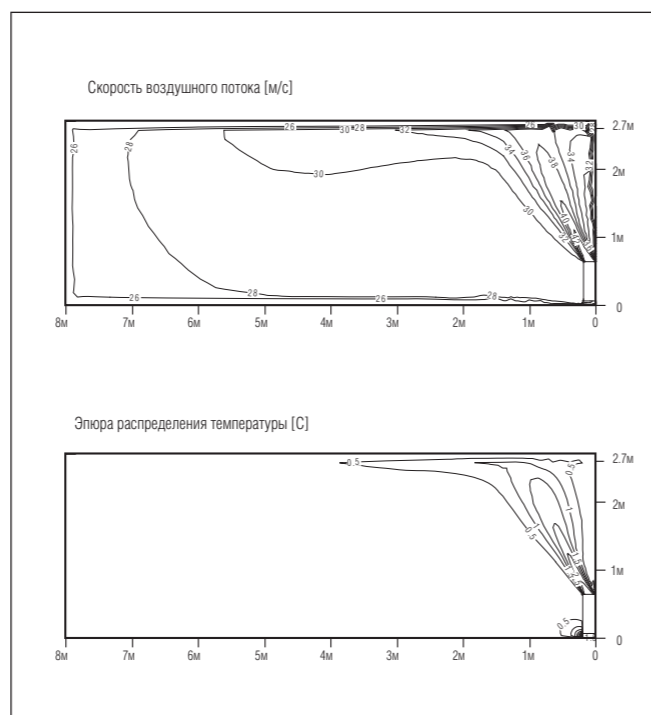
Охлаждение

Угол подачи воздуха: 45°



Нагрев

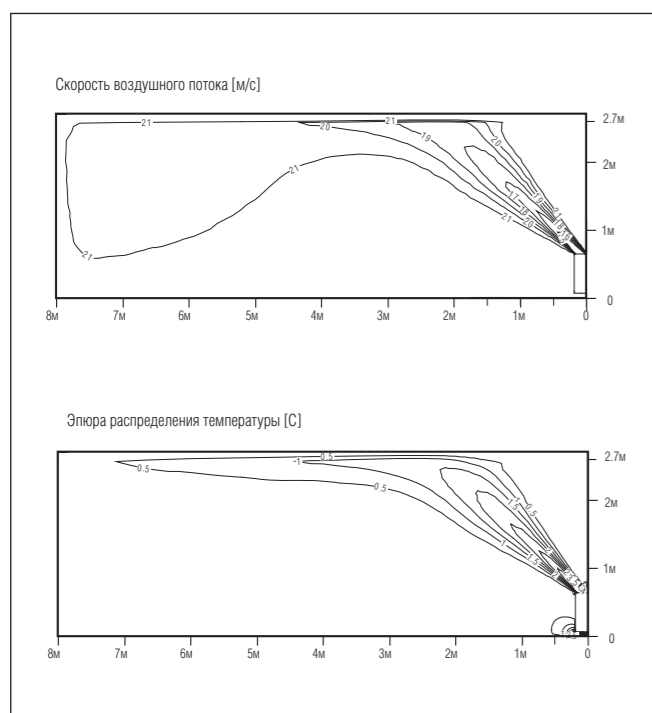
Угол подачи воздуха: 60°



## ARNU15GCEA2 / ARNU15GCEU2

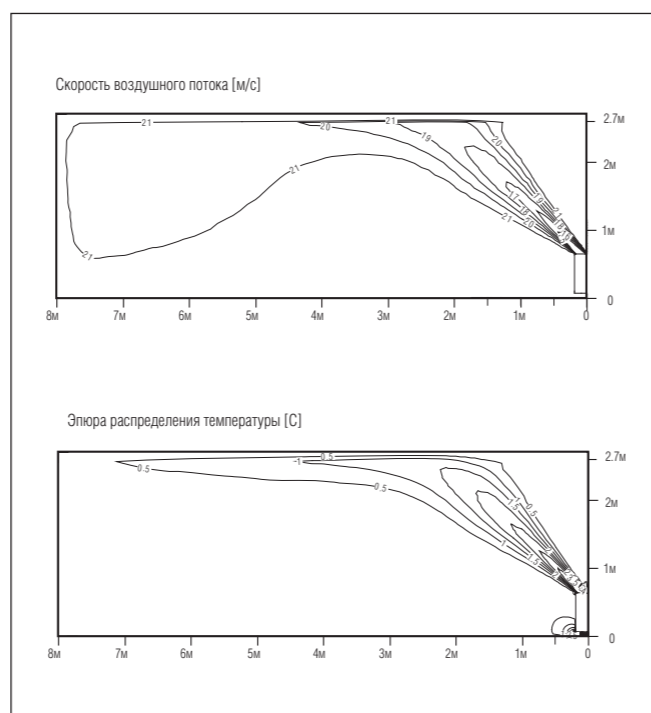
Охлаждение

Угол подачи воздуха: 45°



Нагрев

Угол подачи воздуха: 60°

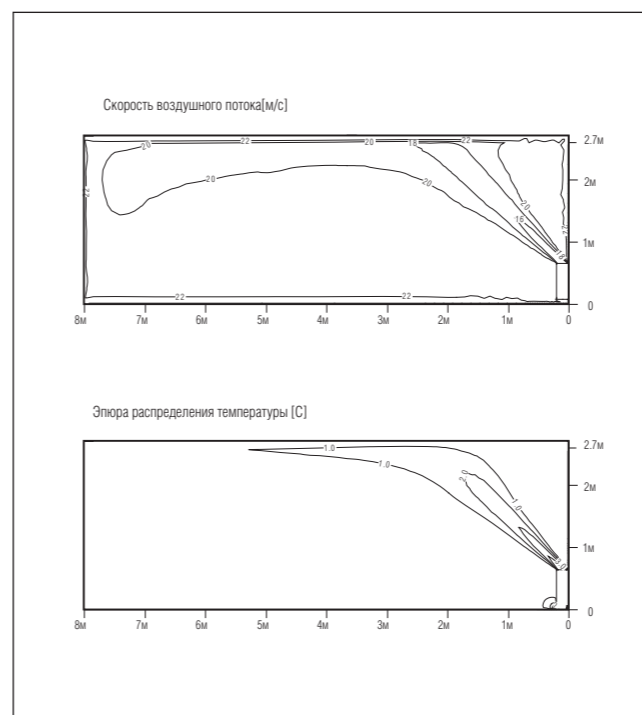


## 7. Распределение воздушного потока и температуры

## ARNU18GCFA2 / ARNU18GCFU2

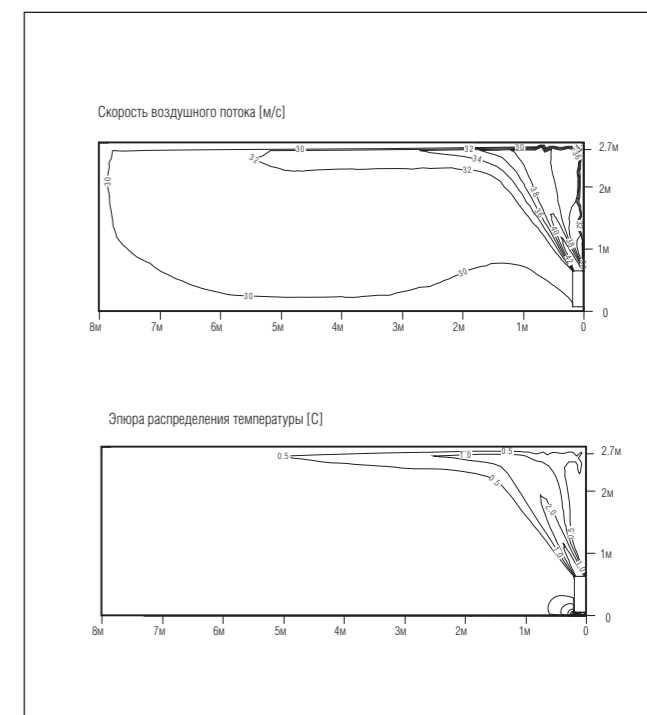
Охлаждение

Угол подачи воздуха: 45°



Нагрев

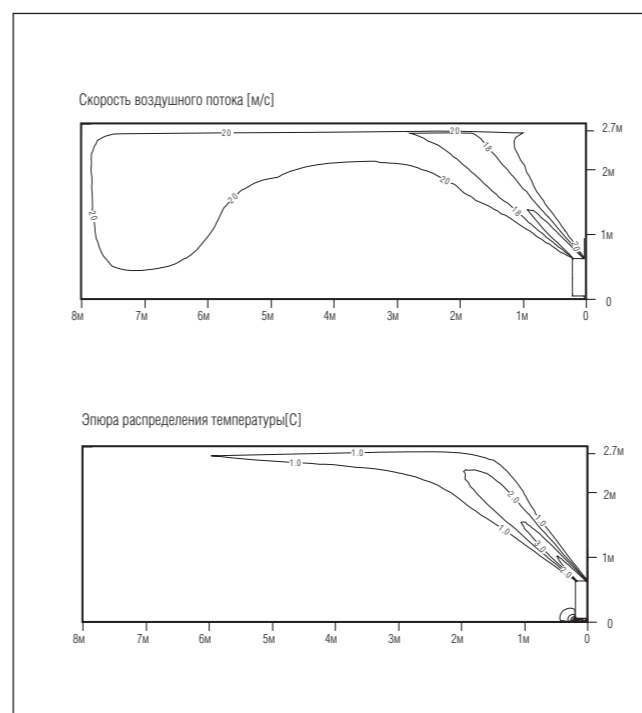
Угол подачи воздуха: 60°



## ARNU24GCFA2 / ARNU24GCFU2

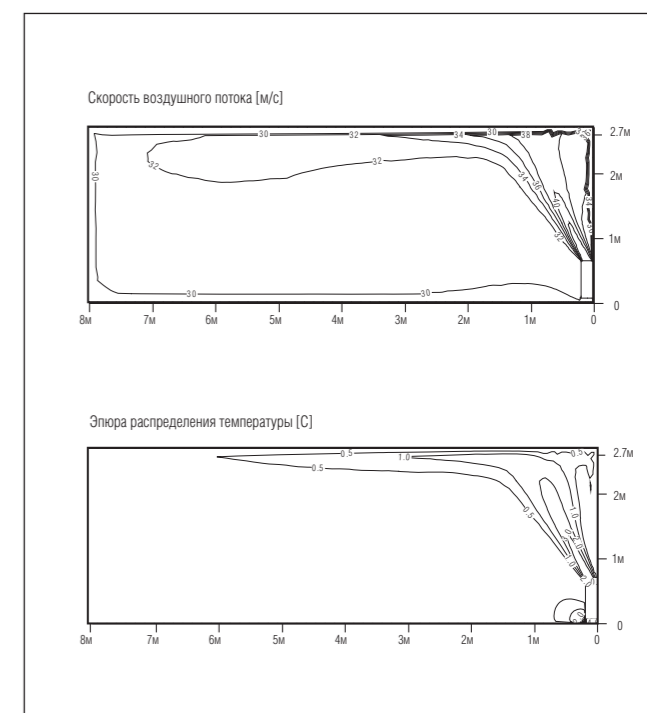
Охлаждение

Угол подачи воздуха: 45°



Нагрев

Угол подачи воздуха: 60°



## 8. Электрические характеристики

Блоки					Электропитание		IFM		Потребляемая мощность (Вт)	
Модель	Шасси	Гц	В	Диапазон напряжений	MCA	MFA	кВт	FLA	Охл.	Нагрев
ARNU07GCEA2	CE	50	220 ~ 240	MAX: 264 MIN: 198	1,22	15	0,028	0,17	30	30
ARNU07GCEU2					1,22	15	0,028	0,17	30	30
ARNU09GCEA2	CE				1,22	15	0,028	0,17	30	30
ARNU09GCEU2					1,22	15	0,028	0,17	30	30
ARNU12GCEA2	CE				1,22	15	0,028	0,17	30	30
ARNU12GCEU2					1,22	15	0,028	0,17	30	30
ARNU15GCEA2	CE				1,22	15	0,028	0,17	30	30
ARNU15GCEU2					1,22	15	0,028	0,17	30	30
ARNU18GCFA2	CF				1,55	15	0,076	0,44	80	80
ARNU18GCFU2					1,55	15	0,076	0,44	80	80
ARNU24GCFA2	CF	1,55	15	0,076	0,44	80	80			
ARNU24GCFU2		1,55	15	0,076	0,44	80	80			

## Обозначения:

**MCA:** минимальный ток в цепи (А).

**MFA:** максимальный ток предохранителя (А).

**кВт:** номинальная мощность привода вентилятора (кВт).

**FLA:** полная токовая нагрузка (А).

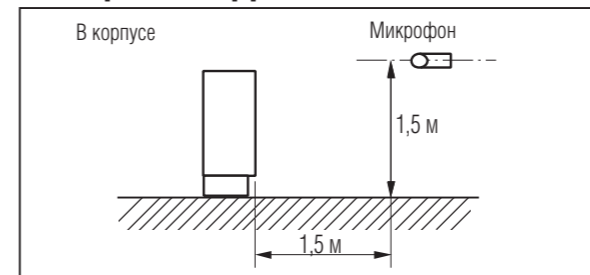
**IFM:** привод вентилятора внутреннего блока.

## Примечания:

1. Подаваемое на блок напряжение должно быть в указанных пределах (минимальное и максимальное).
2. Максимально допустимое отклонение напряжения между фазами 2%.
3. **MCA/MFA**  
 $MCA = 1,25 \times FLA + 1$   
 $MFA < 4 \times FLA$   
 (При подборе предохранителя по номинальному значению для безопасной работы используют предохранители с меньшим номиналом).
4. Подбор сечения кабеля основывается на значении MCA.

## 9. Шумовые характеристики

## Общие сведения

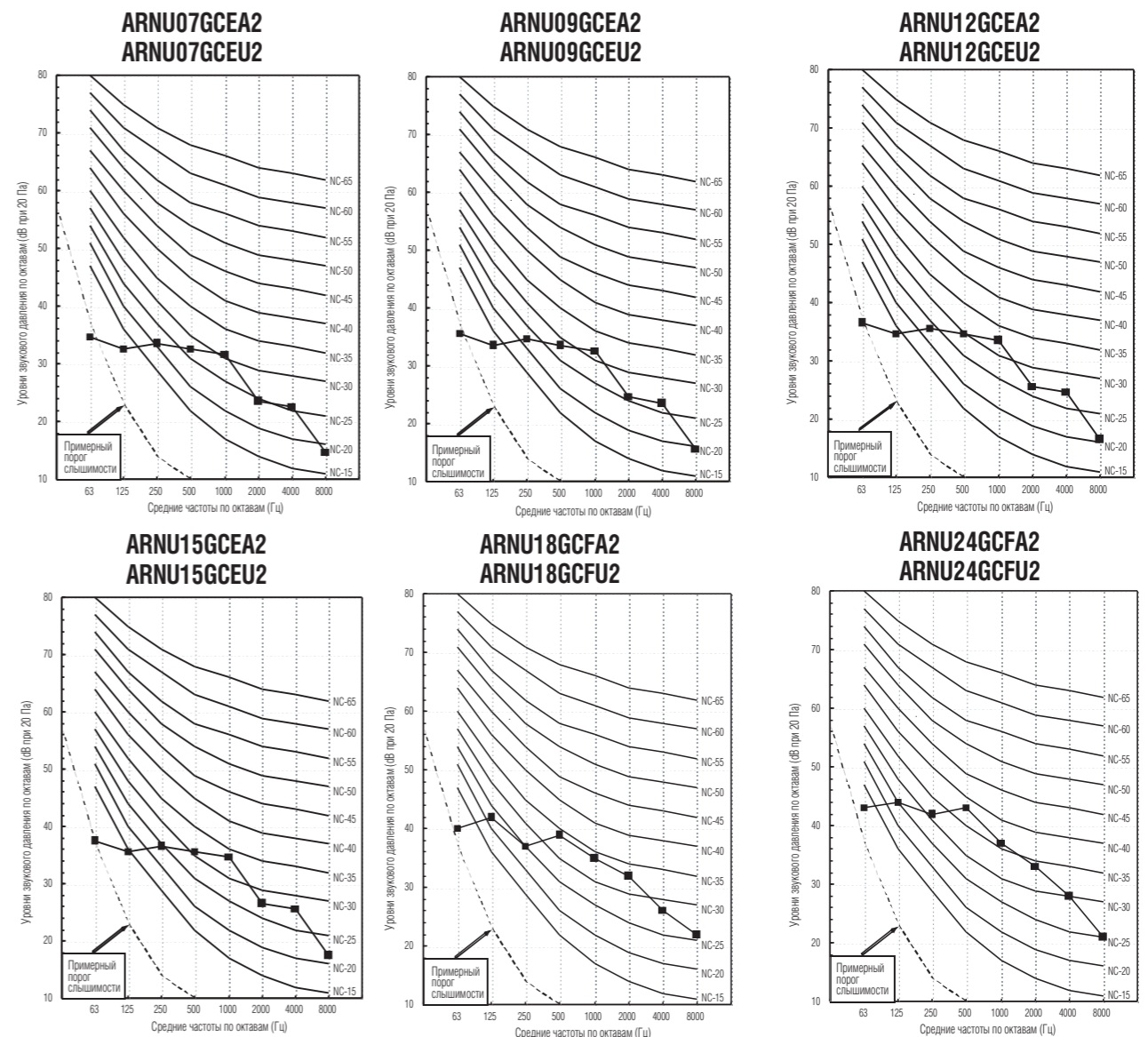


## Примечания:

- Данные действительны для свободного пространства
- Данные действительны при нормальных условиях работы
- опорное звуковое давление равно  $2 \times 10^{-5}$
- Уровень шума будет меняться в зависимости от ряда факторов, таких как конструкция (коэффициент звукопоглощения) конкретного помещения, в котором смонтировано оборудование

Модель		Уровни шума dB (A)		
		В	С	Н
ARNU07GCEA2	ARNU07GCEU2	35	33	31
ARNU09GCEA2	ARNU09GCEU2	36	34	32
ARNU12GCEA2	ARNU12GCEU2	37	35	33
ARNU15GCEA2	ARNU15GCEU2	38	37	35
ARNU18GCFA2	ARNU18GCFU2	40	37	34
ARNU24GCFA2	ARNU24GCFU2	43	40	37

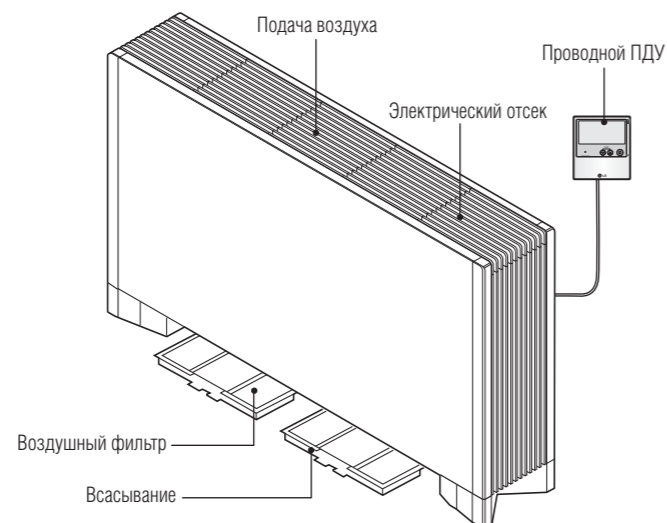
## Уровень звукового давления



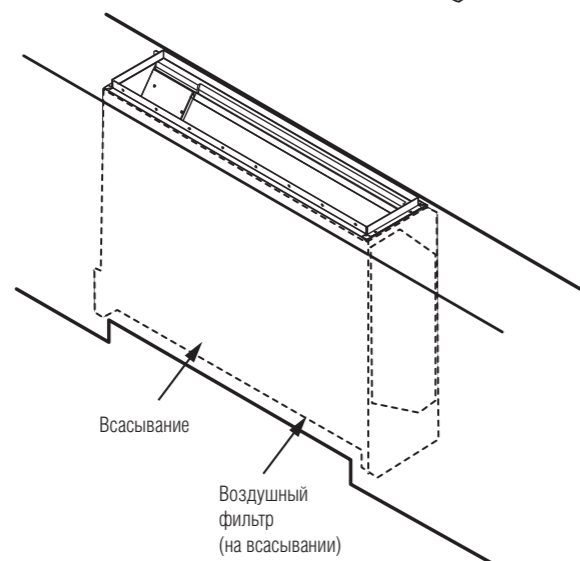
- Перед монтажом блока необходимо внимательно изучить данную инструкцию.
- При повреждении силового кабеля работы по его замене должны проводиться только квалифицированными специалистами.
- Электрические работы должны быть выполнены строго в соответствии с инструкцией по монтажу и правилами техники безопасности.

### 10.1. Особенности

#### Шасси CEA/CFA



#### Шасси CEU/CFU



### 10.2. Выбор наилучшего места расположения

#### Внутренний блок

Расположение блока должно быть основано на следующих условиях:

- Крепление блока должно выдерживать четырехкратный вес блока.
- Блок должен быть расположен таким образом, чтобы к нему был обеспечен свободный доступ для проведения регламентных работ (как показано на рисунке).
- Блок должен быть установлен по уровню.
- Соединительные трубопроводы внутреннего блока с наружным должны быть проложены без препятствий.
- Место расположения блока должно быть защищено от воздействия электрических помех.
- Место расположения блока должно обеспечивать беспрепятственную циркуляцию воздуха в обслуживаемом помещении.
- Не допускается наличие вблизи блока источников тепла или пара.

#### Свободное пространство возле блока

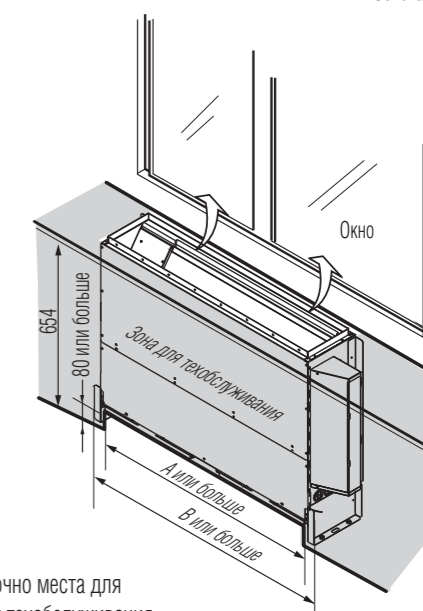
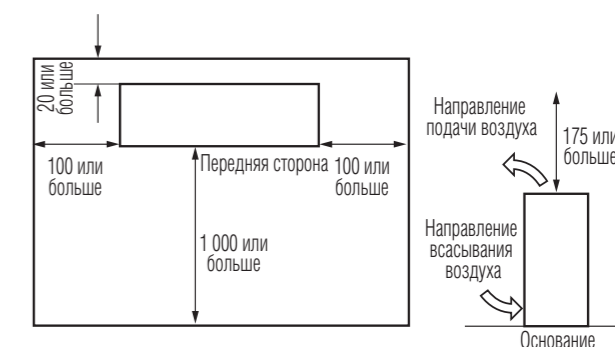
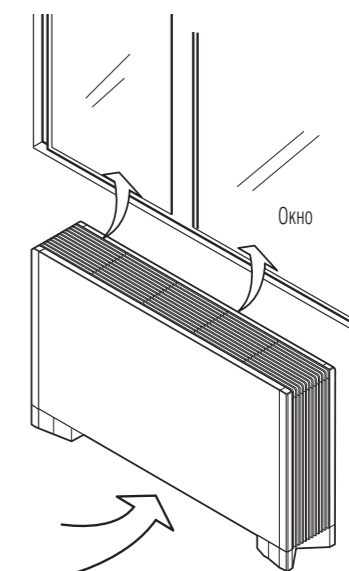
Выбор места для монтажа должен быть основан на следующих условиях:

- Покрытие пола должно быть достаточно крепким, чтобы выдержатвес внутреннего блока.
- Отсутствует уклон пола.
- Отсутствуют препятствия для свободной циркуляции воздуха.
- Обеспечен нормальный отвод конденсата.
- Имеется достаточное пространство для монтажа и технического обслуживания блока.
- Обеспечено достаточное пространство для монтажа и техобслуживания блока.
- Вблизи места расположения блока отсутствуют источники горючих газов.
- Обеспечивается оптимальное распределение воздуха по помещению
- Длина трубопроводов между внутренним и наружным блоками находится в допустимых пределах (инструкция по монтажу наружного блока)
- Внутренний и наружный блоки, кабели электропитания и

(Единица измерения: мм)

Шасси	A	B
CEU	788	1 080
CFU	1 066	1 358

управления должны быть на расстоянии по крайней мере 1 м от ТВ или радиоприемников для предотвращения искажения изображения и возникновения электростатического поля (В зависимости от вида и источника электрических волн помехи могут образовываться даже на расстоянии более 1 метра).



#### ВАЖНО

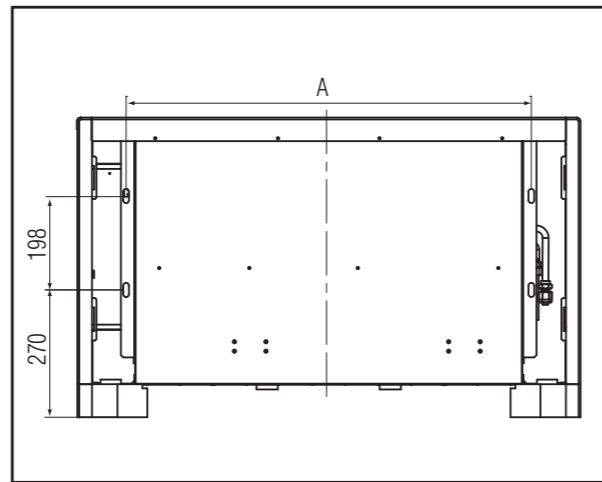
Оставить достаточно места для забора воздуха и техобслуживания.

## Крепление к стене

Положение отверстий для крепления к стене  
(Единица измерения: мм)

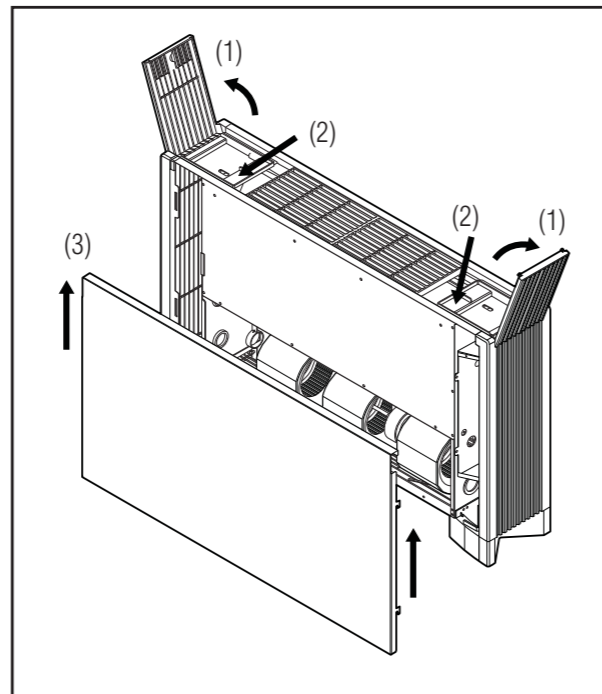
Шасси	A
CEA, CEU	858
CFA, CFU	1 136

1. Монтаж блока необходимо производить с применением шаблона. Проверить прочность стены, на которой будет крепиться блок. При необходимости укрепить стену перед монтажом блока.
2. Необходимо как минимум 100 мм пространства снизу от блока для забора воздуха. Необходимо убедиться в том, что блок имеет уклон для естественного удаления конденсата.
3. В зависимости от материала поверхности стены уровень шума при работе блока может быть выше.



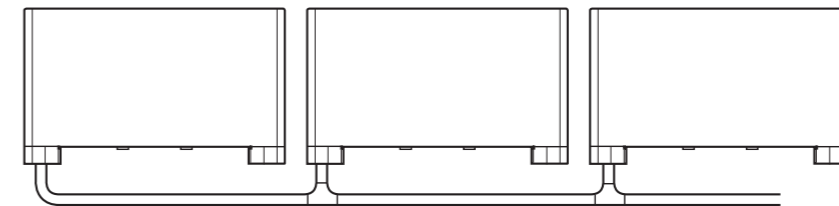
## Демонтаж/монтаж передней панели

- (1) Открыть крышку панели управления (левую и правую).
- (2) Отвернуть крепежные винты.
- (3) Вытянуть вверх переднюю панель.
  - Чтобы смонтировать переднюю панель, следует выполнить процедуру ее демонтажа в обратном порядке



## 10.3. Дренажная система

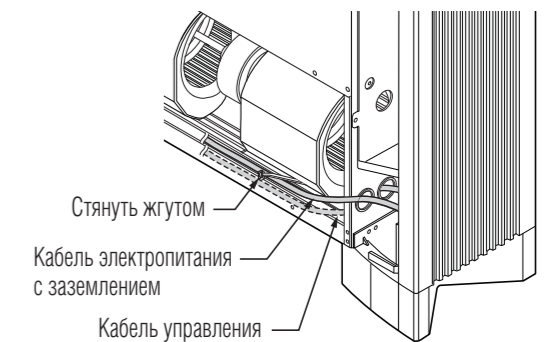
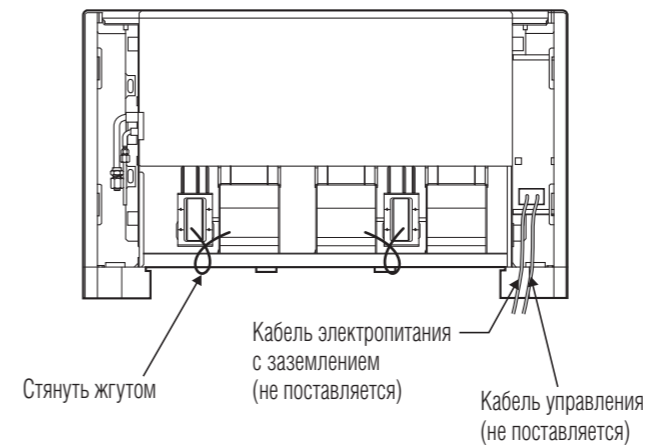
- Трубопровод дренажной системы должен иметь уклон (1/50 до 1/100): трубопровод не должен иметь прогибов или подъемов для предотвращения противотока и застоя воды.
- При подсоединении дренажного трубопровода к внутреннему блоку не прилагать чрезмерных усилий.
- Наружный диаметр дренажного трубопровода внутреннего блока 32 мм  
Материал дренажной трубы: поливинилхлоридная труба VP-25.
- Дренажная труба должна быть изолирована теплоизоляцией  
Теплоизоляционный материал: пенополиэтилен толщиной более 10 мм.



- После завершения работы проверить дренаж.
- Удостовериться, что все подсоединения герметичны.

## 10.4. Подсоединение кабелей электропитания и управления

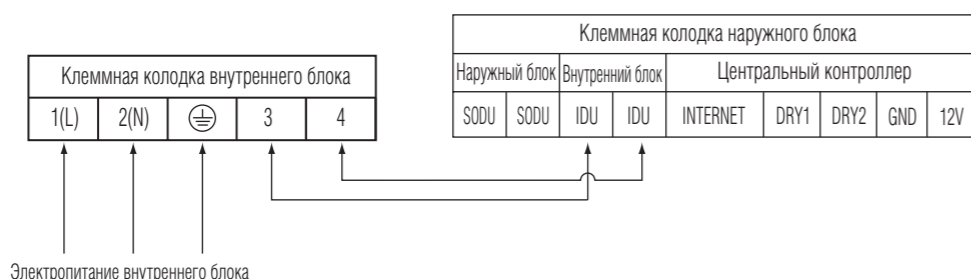
Для подсоединения кабелей необходимо демонтировать переднюю панель.





## 10.5. Электрические соединения

- Подсоединить провода индивидуально к клеммной колодке в соответствии с соединениями на наружном блоке
- Убедиться в том, что цвета проводов и клеммы наружного блока такие же, как и те, что у внутреннего блока  
**Заземляющий кабель должен быть длиннее остальных проводов.**

**ВНИМАНИЕ**

Убедиться, что провода на клеммной колодке надежно зафиксированы.

**ВНИМАНИЕ**

Электропитание:

1. Электропитание должно быть индивидуальным. Схема подключения электропитания показана на внутренней стороне крышки блока управления.
2. Установить автоматический выключатель.
3. Затяжка винтов, которые крепят провода, может ослабевать вследствие вибраций при транспортировке. Необходимо удостовериться в правильности затяжки крепления проводов.
4. Проверить параметры источника электропитания.
5. Убедиться, что электрической мощности достаточно.
6. Убедиться, что отклонение питающего напряжения не превышает 10%.
7. Убедиться, что сечение кабеля электропитания соответствует величине, указанной в спецификации. (Проверить соответствие длины кабеля и сечения.)
8. В случае размещения блока в зонах с повышенной влажностью устанавливать УЗО.
9. Следующие проблемы могут быть вызваны падением напряжения ниже номинального:
  - Вибрация магнитного контактора, повреждение контактов, сгорание плавкого предохранителя, нарушение нормальной работы устройства защиты от перегрузки
  - Недостаточный пусковой ток для компрессора

## МОНТАЖ ПРОВОДНОГО ПДУ

Если датчик температуры в помещении находится в ПДУ, то для поддержания заданной температуры необходимо располагать ПДУ в зоне, где отсутствует влияние прямых солнечных лучей, повышенной влажности и различных источников холода или теплоты. Следует располагать ПДУ на высоте 1,5 м от пола, в местах с достаточной циркуляцией воздуха и постоянной температурой.

**Не следует располагать ПДУ в местах, где он был бы подвержен влиянию:**

- Сквозняков или застойных зон (за дверью или в углах помещения);
- Поток холодного или теплого воздуха от системы вентиляции;
- Радиационного теплового излучения от солнца или других источников;
- Подвесных дымоходов или трубопроводов отопления;
- Неконтролируемых рабочих зон, например, расположение на наружной стене здания;
- Данный ПДУ имеет семисегментный ЖК-дисплей. Для обеспечения нормальной работы системы ПДУ должен быть смонтирован в соответствии с рис. 1. (Высота от пола должна быть 1,2–1,5 м).

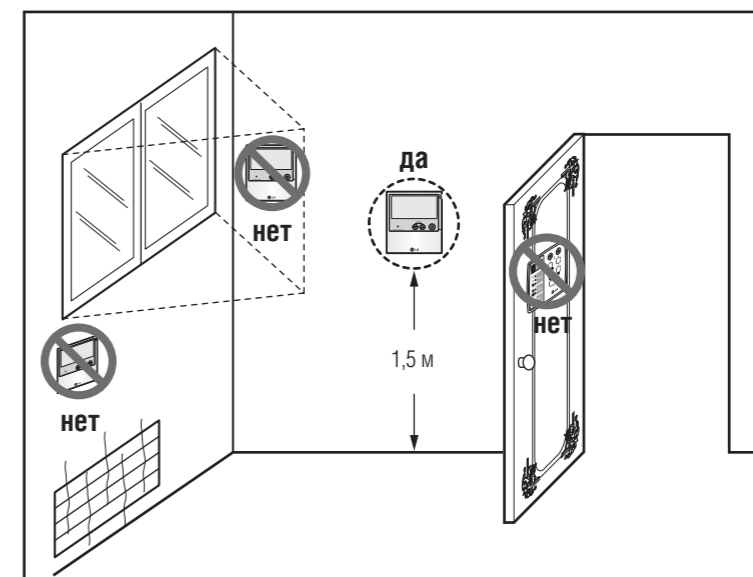


Рис. 1. Типичное расположение проводного ПДУ

## 11. Принадлежности

### Стандартные принадлежности

Название	Дренажный шланг	Регулировочные винты	Изоляция для мест подсоединения	Пластиковый жгут	Другое
Количество	1 шт.	4 шт.	1 комплект	8 шт.	<ul style="list-style-type: none"> <li>• Бумажный шаблон для разметки</li> <li>• Инструкция по монтажу и эксплуатации</li> </ul>
Изображение			(1) для газового трубопровода  (2) для жидкостного трубопровода 		

### СДАЧА В ЭКСПЛУАТАЦИЮ

Необходимо объяснить пользователю оборудования порядок действий при эксплуатации и техническом обслуживании блока. Указать соответствующие пункты в инструкции (очистка воздушного фильтра, управление температурой и т.п.).

#### **ВНИМАНИЕ**

Использовать только те принадлежности, которые имеют указанное описание.

# MULTI V™ IV

## Консольного типа

1. Особенности
2. Технические характеристики
3. Габаритные размеры
4. Гидравлические схемы
5. Электрические схемы
6. Таблицы производительности
7. Распределение воздушного потока и температуры
8. Электрические характеристики
9. Шумовые характеристики
10. Монтаж
11. Принадлежности

## 1. Особенности

Категория	Функция	ARNU07GQAA2, ARNU09GQAA2, ARNU12GQAA2, ARNU15GQAA2	
		ARNU07GQAA2	ARNU09GQAA2, ARNU12GQAA2, ARNU15GQAA2
Воздушный поток	Направление подачи воздуха	2	
	Управление распределением воздушного потока (влево, вправо)	Ручное	
	Управление распределением воздушного потока (вверх, вниз)	Автоматически	
	Автоматическое перемещение жалюзи (влево, вправо)	X	
	Автоматическое перемещение жалюзи (вверх, вниз)	O	
	Интенсивность подачи воздуха по режимам работы (вентиляция/охлаждение/нагрев)	4 / 5 / 4	
	Функция Chaos swing	X	
	Функция Chaos wind	O	
	Jet Cool (форсированное охлаждение)	O	
	Вихревой режим	X	
Очистка воздуха	Дезодорирующий фильтр	X	
	Система очистки воздуха Plasma	O	
	Фильтр предварительной очистки (моющийся/антигрибковый)	O	
Монтаж	Дренажный насос	X	
	Контроль внешнего статического давления	X	
	Электронагреватель	X	
	Функция увеличенной высоты потолка	X	
Надежность	Теплый пуск	O	
	Самодиагностика	O	
	Здоровая дегидратация	O	
Удобство в эксплуатации	Автоматическая смена режимов	O (только в системах охлаждения/нагрев)	
	Автоматическая очистка	X	
	Работа в автоматическом режиме	O	
	Функция автоматического перезапуска	O	
	Блокировка клавиатуры контроллера	O	
	Форсированный режим работы	O	
	Управление группой блоков	O	
	Режим сна	O	
	Таймер (ВКЛ/ВЫКЛ)	O	
	24-часовой таймер	O	
	Работа по двум датчикам температуры	O	
Индивидуальное управление	Стандартный проводной пульт дистанционного управления	PQRCVSL0/PQRCVSLQW	
	Проводной пульт дистанционного управления Deluxe	PQRCUDS0(B/S)	
	Упрощенный проводной пульт дистанционного управления	PQRCVCLOQ(W)	
	Упрощенный проводной пульт дистанционного управления (для гостиниц)	PQRCHCA0Q(W)	
	Беспроводной пульт дистанционного управления с ЖК-дисплеем	PQWRH(C)DF0	
Дополнительные возможности	Зональное управление	-	
	CTIE	-	
	Внешний температурный датчик	-	
	Управление группой блоков	PZCWRG3	
	Модуль внешнего сигнала	PQDSA(1)/PQDSB(1)/PQDSBC/PQDSBNGCM1/PQDSBCGCD0	

O: применяется, X: не применяется, -: не относится.

Опция: наименование модели и цена отличаются в зависимости от опций, установленных на заводе на основной блок.

По дополнительному заказу: устанавливаются на местах, заказываются и поставляются отдельно соответственно наименованию модели, поставляются в отдельной упаковке.

## 2. Технические характеристики

Тип блока			Консольного типа	
Модель		Ед. изм.	ARNU07GQAA2	ARNU099QAA2
Холодопроизводительность	кВт		2,2	3,6
	Ккал/ч		1 900	3 100
Теплопроизводительность	кВт		2,5	3,2
	Ккал/ч		2 200	2 800
Материал корпуса			-	-
Размеры (Ш × Г × В)	Блок	мм	700 × 600 × 210	700 × 600 × 210
Теплообменник	Ряды × заходы × шаг оребрения		2 × 19 × 19	2 × 19 × 19
	Поверхность	м <sup>2</sup>	-	-
Вентилятор	Тип		Центробежный	Центробежный
	Потр. мощн. привод × кол-во	Вт	48	48
	Рабочий ток	А	0,13	0,13
	Расход воздуха (выс./средн./низк.)	м <sup>3</sup> /мин	6,7 / 5,9 / 4,8	6,7 / 5,9 / 4,8
	Привод		Прямой	Прямой
	Тип привода		BLDC	BLDC
Управление температурой			Микропроцессор	Микропроцессор
Материал звуко- и теплоизоляции			Пенополистирол	Пенополистирол
Защитное устройство			Предохранитель	Предохранитель
Трубопроводы	Жидкость	мм (дюйм)	∅6,35 (1/4)	∅6,35 (1/4)
	Газ	мм (дюйм)	∅12,7 (1/2)	∅12,7 (1/2)
	Дренаж (внутр. диаметр)	мм	17/12,2	17/12,2
Вес нетто	Блок	кг	14,0	14,0
Уровень шума (звук. давл., 1,5 м, выс./средн./низк.)		СТ (А)	37 / 34 / 28	37 / 34 / 28
Электропитание		Ф, В, Гц	1, 220 ~ 240, 50	1, 220 ~ 240, 50
Расширительное устройство			ЭРВ	
Кабель питания			CV 1,5 × 3C	CV 1,5 × 3C
Кабель управления			CVV-SB 1,25 × 2C	CVV-SB 1,25 × 2C
Цвет панели			Morning fog	Morning fog

## Примечания:

- Расчет производительности основан на следующих условиях:  
Охлаждение – Внутр. т-ра: 27 °C<sub>ст</sub> / 19 °C<sub>вт</sub> – Наруж. т-ра: 35 °C<sub>ст</sub> / 24 °C<sub>вт</sub>  
– Длина трубопровода 7,5 м – Перепад высоты между блоками равен нулю;  
Нагрев – Внутр. т-ра: 20 °C<sub>ст</sub> / 15 °C<sub>вт</sub> – Наруж. т-ра: 7 °C<sub>ст</sub> / 6 °C<sub>вт</sub>  
– Длина трубопровода 7,5 м – Перепад высоты между блоками равен нулю;
- Производительность = полная производительность;
- В связи с постоянным совершенствованием выпускаемой продукции, технические характеристики могут быть изменены без предварительного уведомления;
- ЭРВ: электронный расширительный вентиль.

## Формула пересчета:

кВт= кКал/ч × 1,16

## 2. Технические характеристики

Тип блока			Консольного типа	
Модель		Ед. изм.	ARNU12GQAA2	ARNU15GQAA2
Холодопроизводительность	кВт		3,6	4,5
	Ккал/ч		3 100	3 900
Теплопроизводительность	кВт		4,0	5,0
	Ккал/ч		3 400	4 300
Материал корпуса			-	-
Размеры (Ш × Г × В)	Блок	мм	700 × 600 × 210	700 × 600 × 210
Теплообменник	Ряды × заходы × шаг оребрения		2 × 19 × 19	2 × 19 × 19
	Поверхность	м <sup>2</sup>	-	-
Вентилятор	Тип		Центробежный	Центробежный
	Потр. мощн. привод × кол-во	Вт	48	48
	Рабочий ток	А	0,3	0,3
	Расход воздуха (выс./средн./низк.)	м <sup>3</sup> /мин	7,5 / 5,9 / 4,8	8,7 / 6,7 / 5,9
	Привод		Прямой	Прямой
	Тип привода		BLDC	BLDC
Управление температурой			Микропроцессор	Микропроцессор
Материал звуко- и теплоизоляции			Пенополистирол	Пенополистирол
Защитное устройство			Предохранитель	Предохранитель
Трубопроводы	Жидкость	мм (дюйм)	Ø6,35 (1/4)	Ø6,35 (1/4)
	Газ	мм (дюйм)	Ø12,7 (1/2)	Ø12,7 (1/2)
	Дренаж (внутр. диаметр)	мм	17/12,2	17/12,2
Вес нетто	Блок	кг	14,0	14,0
Уровень шума (звук. давл., 1,5 м, выс./средн./низк.)		СТ (А)	39 / 34 / 28	42 / 37 / 31
Электропитание		Ф, В, Гц	1, 220 ~ 240, 50	1, 220 ~ 240, 50
Расширительное устройство			ЭРВ	
Кабель питания			CV 1,5 × 3С	CV 1,5 × 3С
Кабель управления			CVV-SB 1,25 × 2С	CVV-SB 1,25 × 2С
Цвет панели			Белый	Белый

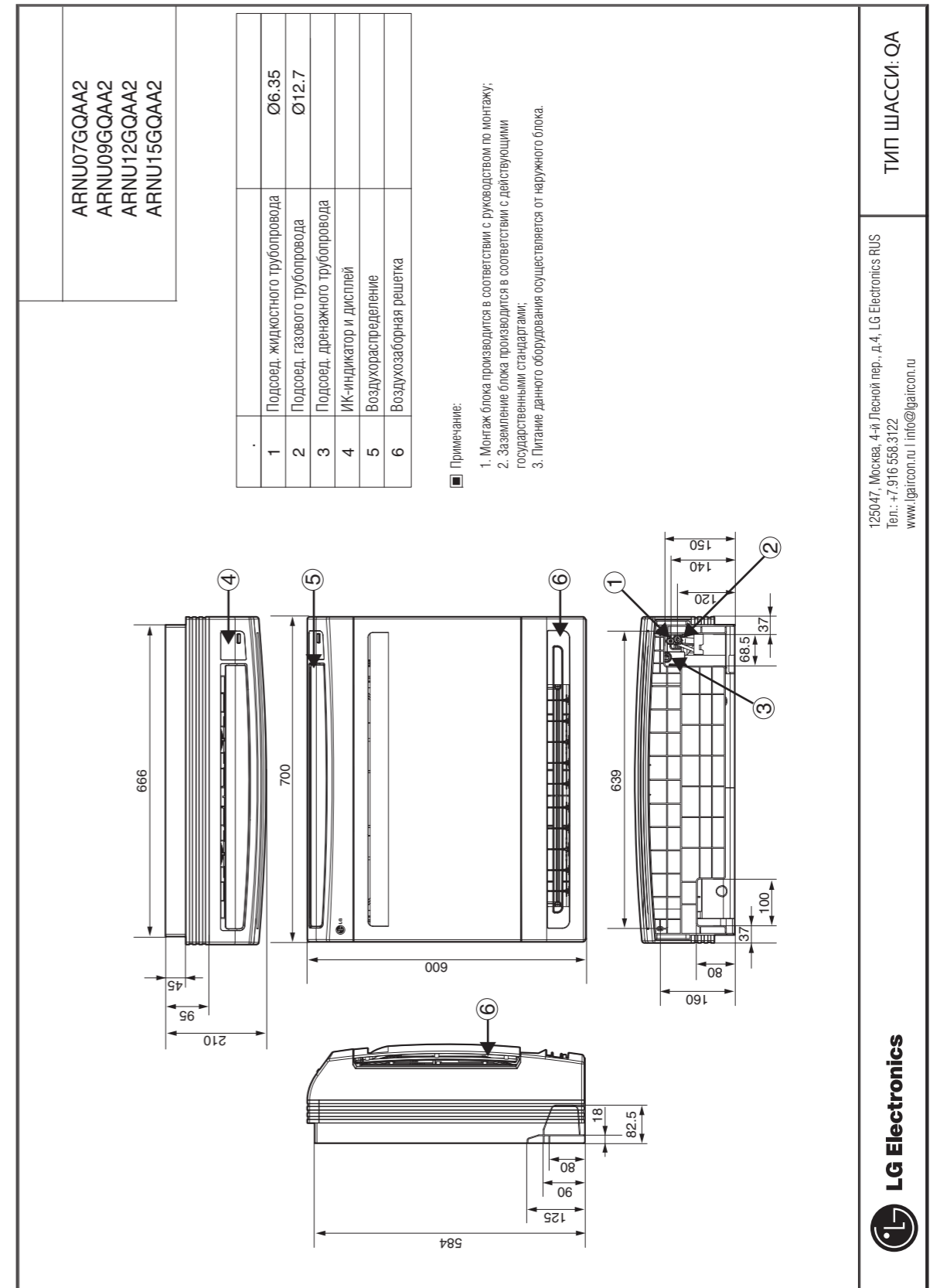
### Примечания:

- Расчет производительности основан на следующих условиях:  
Охлаждение – Внутр. т-ра: 27 °С<sub>ст</sub> / 19 °С<sub>вт</sub> – Наруж. т-ра: 35 °С<sub>ст</sub> / 24 °С<sub>вт</sub>  
– Длина трубопровода 7,5 м – Перепад высоты между блоками равен нулю;  
Нагрев – Внутр. т-ра: 20 °С<sub>ст</sub> / 15 °С<sub>вт</sub> – Наружн. т-ра: 7 °С<sub>ст</sub> / 6 °С<sub>вт</sub>  
– Длина трубопровода 7,5 м – Перепад высоты между блоками равен нулю;
- Производительность = полная производительность;
- В связи с постоянным совершенствованием выпускаемой продукции, технические характеристики могут быть изменены без предварительного уведомления;
- ЭРВ: электронный расширительный вентиль.

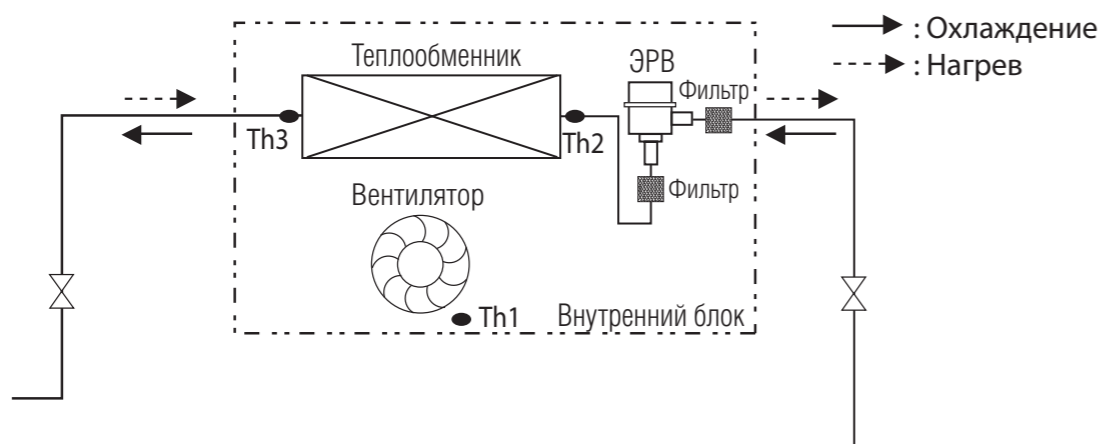
### Формула пересчета:

$$\text{кВт} = \text{кКал/ч} \times 1,16$$

## 3. Габаритные размеры



## 4. Гидравлические схемы



## Размеры подсоединяемых трубопроводов

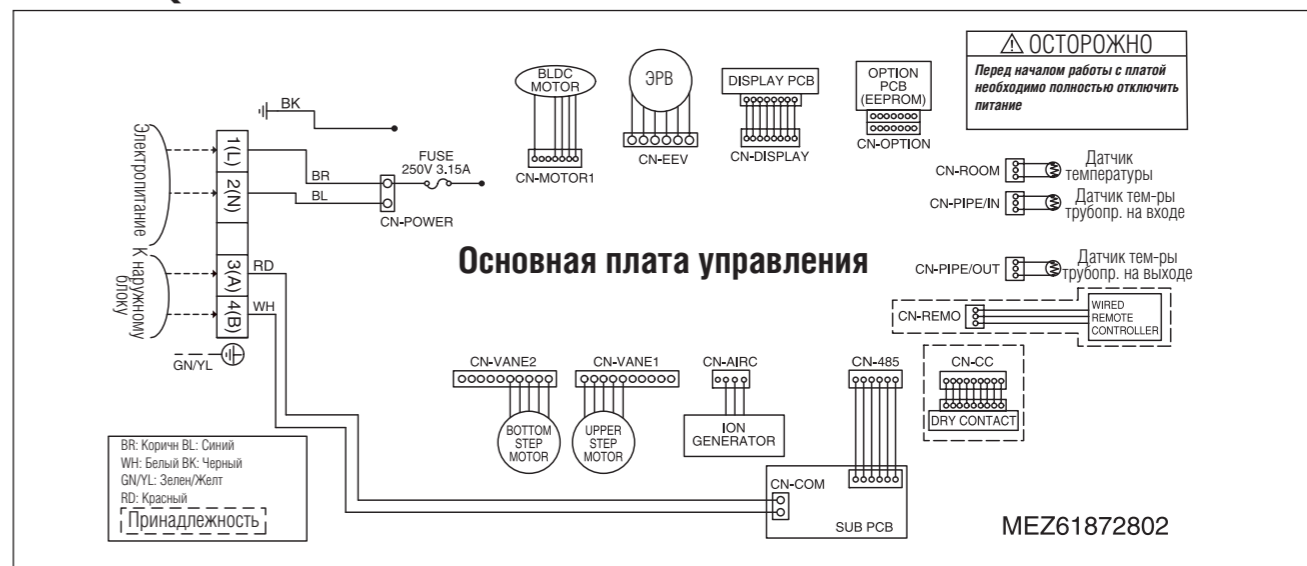
Ед. измерения: мм (дюйм)

Модель	Газ	Жидкость
ARNU07GQAA2	Ø12,7 (1/2)	Ø6,35 (1/4)
ARNU09GQAA2	Ø12,7 (1/2)	Ø6,35 (1/4)
ARNU12GQAA2	Ø12,7 (1/2)	Ø6,35 (1/4)
ARNU15GQAA2	Ø12,7 (1/2)	Ø6,35 (1/4)

Участок	Описание
Th1	Датчик температуры внутреннего воздуха
Th2	Датчик температуры трубопровода на входе
Th3	Датчик температуры трубопровода на выходе

## 5. Электрические схемы

## Шасси QA



Обозначение на схеме	Подключаемое устройство	Назначение
CN-MOTOR1	ПРИВОД ВЕНТИЛЯТОРА	ВЫВОДЫ ПРИВОДА BLDC
CN-MOTOR2	ПРИВОД ВЕНТИЛЯТОРА	ВЫВОДЫ ПРИВОДА BLDC
CN-PIPE/OUT	ДАТЧИК ТЕМПЕРАТУРЫ ТРУБОПРОВОДА (ВЫХОД)	ПОДКЛЮЧЕНИЕ ДАТЧИКА
CN-PIPE/IN	ДАТЧИК ТЕМПЕРАТУРЫ ТРУБОПРОВОДА (ВХОД)	ПОДКЛЮЧЕНИЕ ДАТЧИКА
CN-ROOM	ДАТЧИК ТЕМПЕРАТУРЫ ВНУТРЕННЕГО ВОЗДУХА	ПОДКЛЮЧЕНИЕ ДАТЧИКА ВНУТРЕННЕГО ВОЗДУХА
CN-REMO	ПУЛЬТ ДИСТАНЦИОННОГО УПРАВЛЕНИЯ	ПОДКЛЮЧЕНИЕ ПДУ
CN-FLOAT	ПОПЛАВКОВЫЙ ВЫКЛЮЧАТЕЛЬ	ОТСЛЕЖИВАНИЕ СОСТОЯНИЯ ПОПЛАВКОВОГО ВЫКЛЮЧАТЕЛЯ
CN-EEV	ЭЛЕКТРОННЫЙ РАСШИРИТЕЛЬНЫЙ ВЕНТИЛЬ	ВЫВОДЫ УПРАВЛЕНИЯ ЭЛЕКТРОННЫМ РАСШИРИТЕЛЬНЫМ КЛАПАНОМ (EEV)
CN-OPTION	ДОПОЛНИТЕЛЬНОЕ ОБОРУДОВАНИЕ	ПОДКЛЮЧЕНИЕ ДОПОЛНИТЕЛЬНОГО ОБОРУДОВАНИЯ
CN-COM	КОММУНИКАЦИЯ	СОЕДИНЕНИЕ МЕЖДУ ВНУТРЕННИМ И НАРУЖНЫМ БЛОКАМИ
CN-D/PUMP	ДРЕНАЖНЫЙ НАСОС	ВЫВОДЫ ПЕРЕМЕННОГО ТОКА ДЛЯ ДРЕНАЖНОГО НАСОСА
CN-POWER	ИСТОЧНИК ПИТАНИЯ ПЕРЕМЕННОГО ТОКА	ПЛАТА УПРАВЛЕНИЯ ВНУТРЕННЕГО БЛОКА
CN-DISPLAY	РАДИОЧАСТОТНЫЙ ДАТЧИК	ПОДКЛЮЧЕНИЕ РАДИОЧАСТОТНОГО ДАТЧИКА
CN-DOOR	ВЫКЛЮЧАТЕЛЬ ЗАМКА ДВЕРИ	ЛИНИЯ ВЫКЛЮЧАТЕЛЯ ДВЕРНОГО ЗАМКА
CN-CC	МОДУЛЬ ВНЕШНЕГО СИГНАЛА	ПОДКЛЮЧЕНИЕ МОДУЛЯ ВНЕШНЕГО СИГНАЛА

Положение микропереключателей	ВЫКЛ	ВКЛ	Примечание	
SW3	Группа	Ведущий	Ведомый	Установки параметров управления группой с помощью проводного ПДУ
SW4	Модуль внешнего сигнала	Переменная	Автоматический	Настройки подключения модуля внешнего сигнала: 1. Переменная: Режим автоматический / Ручной может быть выбран любым проводным или беспроводным ПДУ (в поставке с завода установлен ручной режим). 2. Автоматический: Для модуля внешнего сигнала всегда установлен режим автоматический.
SW5	Дополнительный 1	ВЫКЛ	ВКЛ	1. Внутренние блоки канального типа: – ВЫКЛ: Установлено по умолчанию (непостоянная работа) – ВКЛ: Вентилятор работает непрерывно 2. Внутренние блоки кассетного типа: не применяются. 3. Внутренние блоки напольно-потолочного типа: – ВЫКЛ: Потолочный (по умолчанию) – ВКЛ: Напольный

## ВНИМАНИЕ

Для системы Multi V микропереключатели 1, 2, 6, 7, 8 должны быть в положении «ВЫКЛ». Они используются для других систем.

6. Таблицы производительности

Холодопроизводительность

Индекс производительности	Температура наружного воздуха (СТ, °C)	Температура воздуха в помещении (СТ/ВТ, °C)															
		20		23		26		27		28		30		32			
		14		16		18		19		20		22		24			
		ТС	SHC	ТС	SHC	ТС	SHC	ТС	SHC	ТС	SHC	ТС	SHC	ТС	SHC		
2,2	10	1.5	1.3	1.8	1.4	2.1	1.6	2.2	1.6	2.3	1.6	2.6	1.5	2.8	1.6		
	12	1.5	1.3	1.8	1.4	2.1	1.6	2.2	1.6	2.3	1.6	2.6	1.5	2.8	1.6		
	14	1.5	1.3	1.8	1.4	2.1	1.6	2.2	1.6	2.3	1.6	2.6	1.5	2.8	1.6		
	16	1.5	1.3	1.8	1.4	2.1	1.6	2.2	1.6	2.3	1.6	2.6	1.5	2.7	1.6		
	18	1.5	1.3	1.8	1.4	2.1	1.6	2.2	1.6	2.3	1.6	2.6	1.5	2.7	1.6		
	20	1.5	1.3	1.8	1.4	2.1	1.6	2.2	1.6	2.3	1.6	2.6	1.5	2.7	1.6		
	21	1.5	1.3	1.8	1.4	2.1	1.6	2.2	1.6	2.3	1.6	2.6	1.5	2.7	1.6		
	23	1.5	1.3	1.8	1.4	2.1	1.6	2.2	1.6	2.3	1.6	2.5	1.5	2.6	1.5		
	25	1.5	1.3	1.8	1.4	2.1	1.6	2.2	1.6	2.3	1.6	2.5	1.5	2.6	1.5		
	27	1.5	1.3	1.8	1.4	2.1	1.6	2.2	1.6	2.3	1.6	2.5	1.5	2.6	1.5		
	29	1.5	1.3	1.8	1.4	2.1	1.6	2.2	1.6	2.3	1.6	2.5	1.4	2.5	1.5		
	31	1.5	1.3	1.8	1.4	2.1	1.6	2.2	1.6	2.3	1.6	2.4	1.4	2.5	1.4		
	33	1.5	1.3	1.8	1.4	2.1	1.6	2.2	1.6	2.3	1.6	2.4	1.4	2.4	1.4		
	35	1.5	1.3	1.8	1.4	2.1	1.6	2.2	1.6	2.3	1.6	2.4	1.4	2.4	1.4		
	37	1.5	1.3	1.8	1.4	2.1	1.6	2.2	1.6	2.2	1.6	2.3	1.4	2.4	1.4		
	39	1.5	1.3	1.8	1.4	2.1	1.6	2.1	1.5	2.2	1.5	2.3	1.3	2.3	1.4		
	42	1.5	1.3	1.8	1.4	2.1	1.6	2.1	1.5	2.2	1.5	2.2	1.3	2.3	1.3		
44	1.5	1.3	1.8	1.4	2.0	1.5	2.1	1.5	2.1	1.5	2.2	1.3	2.2	1.3			
46	1.5	1.3	1.8	1.4	1.9	1.5	2.0	1.4	2.0	1.4	2.0	1.2	2.0	1.2			
2,8	10	1.9	1.6	2.3	1.8	2.6	2.0	2.8	2.0	3.0	2.0	3.3	1.9	3.6	2.1		
	12	1.9	1.6	2.3	1.8	2.6	2.0	2.8	2.0	3.0	2.0	3.3	1.9	3.6	2.0		
	14	1.9	1.6	2.3	1.8	2.6	2.0	2.8	2.0	3.0	2.0	3.3	1.9	3.5	2.0		
	16	1.9	1.6	2.3	1.8	2.6	2.0	2.8	2.0	3.0	2.0	3.3	1.9	3.5	2.0		
	18	1.9	1.6	2.3	1.8	2.6	2.0	2.8	2.0	3.0	2.0	3.3	1.9	3.5	2.0		
	20	1.9	1.6	2.3	1.8	2.6	2.0	2.8	2.0	3.0	2.0	3.3	1.9	3.4	2.0		
	21	1.9	1.6	2.3	1.8	2.6	2.0	2.8	2.0	3.0	2.0	3.3	1.9	3.4	2.0		
	23	1.9	1.6	2.3	1.8	2.6	2.0	2.8	2.0	3.0	2.0	3.2	1.9	3.3	1.9		
	25	1.9	1.6	2.3	1.8	2.6	2.0	2.8	2.0	3.0	2.0	3.2	1.8	3.3	1.9		
	27	1.9	1.6	2.3	1.8	2.6	2.0	2.8	2.0	3.0	2.0	3.2	1.8	3.3	1.9		
	29	1.9	1.6	2.3	1.8	2.6	2.0	2.8	2.0	3.0	2.0	3.1	1.8	3.2	1.8		
	31	1.9	1.6	2.3	1.8	2.6	2.0	2.8	2.0	2.9	2.0	3.1	1.8	3.2	1.8		
	33	1.9	1.6	2.3	1.8	2.6	2.0	2.8	2.0	2.9	2.0	3.0	1.8	3.1	1.8		
	35	1.9	1.6	2.3	1.8	2.6	2.0	2.8	2.0	2.9	2.0	3.0	1.7	3.1	1.8		
	37	1.9	1.6	2.3	1.8	2.6	2.0	2.8	2.0	2.8	2.0	2.9	1.7	3.0	1.7		
	39	1.9	1.6	2.3	1.8	2.6	2.0	2.7	1.9	2.8	1.9	2.9	1.7	3.0	1.7		
	42	1.9	1.6	2.3	1.8	2.6	2.0	2.7	1.9	2.8	1.9	2.8	1.6	2.9	1.7		
44	1.9	1.6	2.3	1.8	2.6	1.9	2.7	1.9	2.7	1.9	2.8	1.6	2.9	1.6			
46	1.9	1.6	2.3	1.8	2.5	1.8	2.5	1.8	2.5	1.7	2.6	1.5	2.6	1.5			
3,6	10	2.4	2.1	2.9	2.4	3.4	2.6	3.6	2.6	3.8	2.7	4.3	2.5	4.6	2.7		
	12	2.4	2.1	2.9	2.4	3.4	2.6	3.6	2.6	3.8	2.7	4.3	2.5	4.6	2.7		
	14	2.4	2.1	2.9	2.4	3.4	2.6	3.6	2.6	3.8	2.7	4.3	2.5	4.5	2.6		
	16	2.4	2.1	2.9	2.4	3.4	2.6	3.6	2.6	3.8	2.7	4.3	2.5	4.5	2.6		
	18	2.4	2.1	2.9	2.4	3.4	2.6	3.6	2.6	3.8	2.7	4.3	2.5	4.4	2.6		
	20	2.4	2.1	2.9	2.4	3.4	2.6	3.6	2.6	3.8	2.7	4.2	2.5	4.4	2.6		
	21	2.4	2.1	2.9	2.4	3.4	2.6	3.6	2.6	3.8	2.7	4.2	2.4	4.4	2.5		
	23	2.4	2.1	2.9	2.4	3.4	2.6	3.6	2.6	3.8	2.7	4.1	2.4	4.3	2.5		
	25	2.4	2.1	2.9	2.4	3.4	2.6	3.6	2.6	3.8	2.7	4.1	2.4	4.2	2.5		
	27	2.4	2.1	2.9	2.4	3.4	2.6	3.6	2.6	3.8	2.7	4.1	2.4	4.2	2.4		
	29	2.4	2.1	2.9	2.4	3.4	2.6	3.6	2.6	3.8	2.7	4.0	2.3	4.1	2.4		
	31	2.4	2.1	2.9	2.4	3.4	2.6	3.6	2.6	3.8	2.6	4.0	2.3	4.1	2.4		
	33	2.4	2.1	2.9	2.4	3.4	2.6	3.6	2.6	3.7	2.6	3.9	2.3	4.0	2.3		
	35	2.4	2.1	2.9	2.4	3.4	2.6	3.6	2.6	3.7	2.6	3.9	2.2	3.9	2.3		
	37	2.4	2.1	2.9	2.4	3.4	2.6	3.6	2.6	3.7	2.5	3.8	2.2	3.9	2.3		
	39	2.4	2.1	2.9	2.4	3.4	2.6	3.5	2.5	3.6	2.5	3.7	2.2	3.8	2.2		
	42	2.4	2.1	2.9	2.4	3.4	2.5	3.5	2.5	3.5	2.5	3.6	2.1	3.7	2.2		
44	2.4	2.1	2.9	2.4	3.3	2.5	3.4	2.5	3.5	2.4	3.6	2.1	3.7	2.1			
46	2.4	2.1	2.9	2.4	3.2	2.4	3.2	2.3	3.3	2.3	3.3	1.9	3.3	1.9			
4,5	10	3.0	2.7	3.6	2.9	4.2	3.2	4.5	3.2	4.8	3.3	5.4	3.1	5.8	3.4		
	12	3.0	2.7	3.6	2.9	4.2	3.2	4.5	3.2	4.8	3.3	5.4	3.1	5.7	3.3		
	14	3.0	2.7	3.6	2.9	4.2	3.2	4.5	3.2	4.8	3.3	5.4	3.1	5.7	3.3		
	16	3.0	2.7	3.6	2.9	4.2	3.2	4.5	3.2	4.8	3.3	5.4	3.1	5.6	3.3		
	18	3.0	2.7	3.6	2.9	4.2	3.2	4.5	3.2	4.8	3.3	5.3	3.1	5.6	3.2		
	20	3.0	2.7	3.6	2.9	4.2	3.2	4.5	3.2	4.8	3.3	5.3	3.1	5.5	3.2		
	21	3.0	2.7	3.6	2.9	4.2	3.2	4.5	3.2	4.8	3.3	5.2	3.1	5.5	3.2		
	23	3.0	2.7	3.6	2.9	4.2	3.2	4.5	3.2	4.8	3.3	5.2	3.0	5.4	3.1		
	25	3.0	2.7	3.6	2.9	4.2	3.2	4.5	3.2	4.8	3.3	5.1	3.0	5.3	3.1		
	27	3.0	2.7	3.6	2.9	4.2	3.2	4.5	3.2	4.8	3.3	5.1	3.0	5.2	3.1		
	29	3.0	2.7	3.6	2.9	4.2	3.2	4.5	3.2	4.8	3.3	5.0	2.9	5.2	3.0		
	31	3.0	2.7	3.6	2.9	4.2	3.2	4.5	3.2	4.7	3.3	5.0	2.9	5.1	3.0		
	33	3.0	2.7	3.6	2.9	4.2	3.2	4.5	3.2	4.7	3.3	4.9	2.9	5.0	2.9		
	35	3.0	2.7	3.6	2.9	4.2	3.2	4.5	3.2	4.6	3.2	4.8	2.8	4.9	2.9		
	37	3.0	2.7	3.6	2.9	4.2	3.2	4.4	3.2	4.6	3.2	4.7	2.8	4.8	2.8		
	39	3.0	2.7	3.6	2.9	4.2	3.2	4.4	3.2	4.5	3.1	4.7	2.7	4.8	2.8		
	42	3.0	2.7	3.6	2.9	4.2	3.2	4.3	3.1	4.4	3.1	4.5	2.7	4.7	2.7		
44	3.0	2.7	3.6	2.9	4.1	3.1	4.3	3.1	4.4	3.0	4.5	2.6	4.6	2.7			
46	3.0	2.7	3.6	2.9	4.0	3.0	4.0	2.9	4.1	2.8	4.1	2.4	4.2	2.4			

Примечание:  
 ТС: Полная производительность(кВт)  
 SHC: Явная холодопроизводительность (кВт)

ВНУТРЕННИЕ БЛОКИ

6. Таблицы производительности

6.1. Холодопроизводительность

Холодопроизводительность

Индекс производительности	Температура наружного воздуха (СТ, °C)	Температура воздуха в помещении (СТ/ВТ, °C)													
		20		23		26		27		28		30		32	
		14		16		18		19		20		22		24	
		ТС	SHC	ТС	SHC	ТС	SHC	ТС	SHC	ТС	SHC	ТС	SHC	ТС	SHC
2,2	10	1.5	1.3	1.8	1.4	2.1	1.6	2.2	1.6	2.3	1.6	2.6	1.5	2.8	1.6
	12	1.5	1.3	1.8	1.4	2.1	1.6	2.2	1.6	2.3	1.6	2.6	1.5	2.8	1.6
	14	1.5	1.3	1.8	1.4	2.1	1.6	2.2	1.6	2.3	1.6	2.6	1.5	2.8	1.6
	16	1.5	1.3	1.8	1.4	2.1	1.6	2.2	1.6	2.3	1.6	2.6	1.5	2.7	1.6
	18	1.5	1.3	1.8	1.4	2.1	1.6	2.2	1.6	2.3	1.6	2.6	1.5	2.7	1.6
	20	1.5	1.3	1.8	1.4	2.1	1.6	2.2	1.6	2.3	1.6	2.6	1.5	2.7	1.6
	21	1.5	1.3	1.8	1.4	2.1	1.6	2.2	1.6	2.3	1.6	2.6	1.5	2.7	1.6
	23	1.5	1.3	1.8	1.4	2.1	1.6	2.2	1.6	2.3	1.6	2.5	1.5	2.6	1.5
	25	1.5	1.3	1.8	1.4	2.1	1.6	2.2	1.6	2.3	1.6	2.5	1.5	2.6	1.5
	27	1.5	1.3	1.8	1.4	2.1	1.6	2.2	1.6	2.3	1.6	2.5	1.5	2.6	1.5
	29	1.5	1.3	1.8	1.4	2.1	1.6	2.2	1.6	2.3	1.6	2.5	1.4	2.5	1.5
	31	1.5	1.3	1.8	1.4	2.1	1.6	2.2	1.6	2.3	1.6	2.4	1.4	2.5	1.4
	33	1.5	1.3	1.8	1.4	2.1	1.6	2.2	1.6	2.3	1.6	2.4	1.4	2.4	1.

## 6. Таблицы производительности

## 6.2. Теплопроизводительность

## Теплопроизводительность

Индекс производительности	Температура наружного воздуха (СТ, °С)		КкалТемпература внутреннего воздуха СТ (°С)					
			16,0	18,0	20,0	21,0	22,0	24,0
	СТ (°С)	ВТ (°С)	ТС кВт	ТС кВт	ТС кВт	ТС кВт	ТС кВт	ТС кВт
2,2	-24.8	-25.0	1.4	1.4	1.4	1.4	1.4	1.4
	-21.8	-22.0	1.7	1.7	1.7	1.7	1.7	1.7
	-19.8	-20.0	1.8	1.8	1.8	1.8	1.8	1.8
	-18.8	-19.0	1.9	1.9	1.9	1.9	1.9	1.9
	-16.7	-17.0	2.0	2.0	2.0	2.0	2.0	2.0
	-14.7	-15.0	2.1	2.1	2.1	2.1	2.1	2.0
	-12.6	-13.0	2.2	2.2	2.2	2.2	2.1	2.1
	-10.5	-11.0	2.3	2.3	2.2	2.2	2.2	2.2
	-9.5	-10.0	2.3	2.3	2.3	2.3	2.3	2.2
	-8.5	-9.1	2.3	2.3	2.3	2.3	2.3	2.2
	-7.0	-7.6	2.4	2.4	2.4	2.4	2.3	2.2
	-5.0	-5.6	2.5	2.5	2.5	2.4	2.3	2.2
	-3.0	-3.7	2.6	2.6	2.5	2.4	2.3	2.2
	0.0	-0.7	2.7	2.6	2.5	2.4	2.3	2.2
	3.0	2.2	2.7	2.7	2.5	2.4	2.3	2.2
	5.0	4.1	2.8	2.7	2.5	2.4	2.3	2.2
	7.0	6.0	2.8	2.7	2.5	2.4	2.3	2.2
9.0	7.9	2.8	2.7	2.5	2.4	2.3	2.2	
11.0	9.8	2.8	2.7	2.5	2.4	2.3	2.2	
13.0	11.8	2.8	2.7	2.5	2.4	2.3	2.2	
15.0	13.7	2.8	2.7	2.5	2.4	2.3	2.2	
2,8	-24.8	-25.0	1.9	1.9	1.8	1.8	1.8	1.8
	-21.8	-22.0	2.2	2.2	2.2	2.2	2.2	2.2
	-19.8	-20.0	2.4	2.4	2.3	2.3	2.3	2.3
	-18.8	-19.0	2.4	2.4	2.4	2.4	2.4	2.4
	-16.7	-17.0	2.5	2.5	2.5	2.5	2.5	2.5
	-14.7	-15.0	2.7	2.7	2.6	2.6	2.6	2.6
	-12.6	-13.0	2.8	2.8	2.8	2.8	2.7	2.7
	-10.5	-11.0	2.9	2.9	2.9	2.9	2.9	2.8
	-9.5	-10.0	3.0	3.0	2.9	2.9	2.9	2.8
	-8.5	-9.1	3.0	3.0	3.0	3.0	3.0	2.8
	-7.0	-7.6	3.1	3.1	3.1	3.1	3.0	2.8
	-5.0	-5.6	3.2	3.2	3.2	3.1	3.0	2.8
	-3.0	-3.7	3.4	3.3	3.2	3.1	3.0	2.8
	0.0	-0.7	3.4	3.3	3.2	3.1	3.0	2.8
	3.0	2.2	3.5	3.4	3.2	3.1	3.0	2.8
	5.0	4.1	3.6	3.4	3.2	3.1	3.0	2.8
	7.0	6.0	3.6	3.4	3.2	3.1	3.0	2.8
9.0	7.9	3.6	3.4	3.2	3.1	3.0	2.8	
11.0	9.8	3.6	3.4	3.2	3.1	3.0	2.8	
13.0	11.8	3.6	3.4	3.2	3.1	3.0	2.8	
15.0	13.7	3.6	3.4	3.2	3.1	3.0	2.8	

## Примечание:

ТС: Полная производительность(кВт)

## 6. Таблицы производительности

## Теплопроизводительность

Индекс производительности	Температура наружного воздуха (СТ, °С)		КкалТемпература внутреннего воздуха СТ (°С)					
			16,0	18,0	20,0	21,0	22,0	24,0
	СТ (°С)	ВТ (°С)	ТС кВт	ТС кВт	ТС кВт	ТС кВт	ТС кВт	ТС кВт
3,6	-24.8	-25.0	2.3	2.3	2.3	2.3	2.3	2.3
	-21.8	-22.0	2.8	2.8	2.8	2.8	2.8	2.8
	-19.8	-20.0	2.9	2.9	2.9	2.9	2.9	2.9
	-18.8	-19.0	3.0	3.0	3.0	3.0	3.0	3.0
	-16.7	-17.0	3.1	3.1	3.1	3.1	3.1	3.1
	-14.7	-15.0	3.3	3.3	3.3	3.3	3.3	3.3
	-12.6	-13.0	3.5	3.4	3.4	3.4	3.4	3.4
	-10.5	-11.0	3.6	3.6	3.6	3.6	3.6	3.5
	-9.5	-10.0	3.7	3.7	3.7	3.7	3.7	3.5
	-8.5	-9.1	3.8	3.8	3.7	3.7	3.7	3.5
	-7.0	-7.6	3.9	3.9	3.9	3.8	3.7	3.5
	-5.0	-5.6	4.0	4.0	4.0	3.9	3.7	3.5
	-3.0	-3.7	4.2	4.1	4.0	3.9	3.7	3.5
	0.0	-0.7	4.3	4.1	4.0	3.9	3.7	3.5
	3.0	2.2	4.4	4.3	4.0	3.9	3.7	3.5
	5.0	4.1	4.5	4.3	4.0	3.9	3.7	3.5
	7.0	6.0	4.5	4.3	4.0	3.9	3.7	3.5
9.0	7.9	4.5	4.3	4.0	3.9	3.7	3.5	
11.0	9.8	4.5	4.3	4.0	3.9	3.7	3.5	
13.0	11.8	4.5	4.3	4.0	3.9	3.7	3.5	
15.0	13.7	4.5	4.3	4.0	3.9	3.7	3.5	
4,5	-24.8	-25.0	2.9	2.9	2.9	2.9	2.9	2.9
	-21.8	-22.0	3.5	3.5	3.5	3.5	3.5	3.5
	-19.8	-20.0	3.7	3.7	3.7	3.7	3.7	3.6
	-18.8	-19.0	3.8	3.7	3.7	3.7	3.7	3.7
	-16.7	-17.0	3.9	3.9	3.9	3.9	3.9	3.9
	-14.7	-15.0	4.1	4.1	4.1	4.1	4.1	4.1
	-12.6	-13.0	4.3	4.3	4.3	4.3	4.3	4.3
	-10.5	-11.0	4.5	4.5	4.5	4.5	4.5	4.4
	-9.5	-10.0	4.6	4.6	4.6	4.6	4.6	4.4
	-8.5	-9.1	4.7	4.7	4.7	4.7	4.7	4.4
	-7.0	-7.6	4.8	4.8	4.8	4.8	4.7	4.4
	-5.0	-5.6	5.0	5.0	5.0	4.8	4.7	4.4
	-3.0	-3.7	5.3	5.1	5.0	4.8	4.7	4.4
	0.0	-0.7	5.3	5.2	5.0	4.8	4.7	4.4
	3.0	2.2	5.5	5.3	5.0	4.8	4.7	4.4
	5.0	4.1	5.6	5.3	5.0	4.8	4.7	4.4
	7.0	6.0	5.6	5.3	5.0	4.8	4.7	4.4
9.0	7.9	5.6	5.3	5.0	4.8	4.7	4.4	
11.0	9.8	5.6	5.3	5.0	4.8	4.7	4.4	
13.0	11.8	5.6	5.3	5.0	4.8	4.7	4.4	
15.0	13.7	5.6	5.3	5.0	4.8	4.7	4.4	

## Примечание:

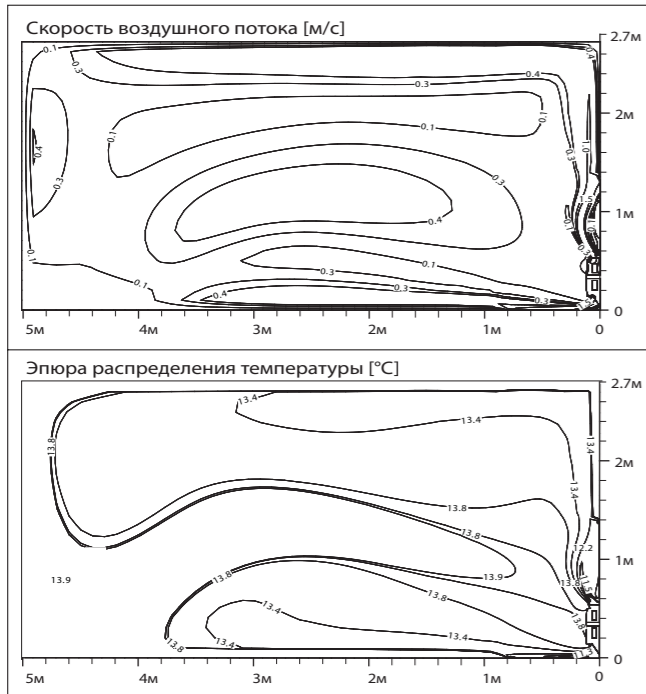
ТС: Полная производительность(кВт)

## 7. Распределение воздушного потока и температуры

## ARNU07GQAA2

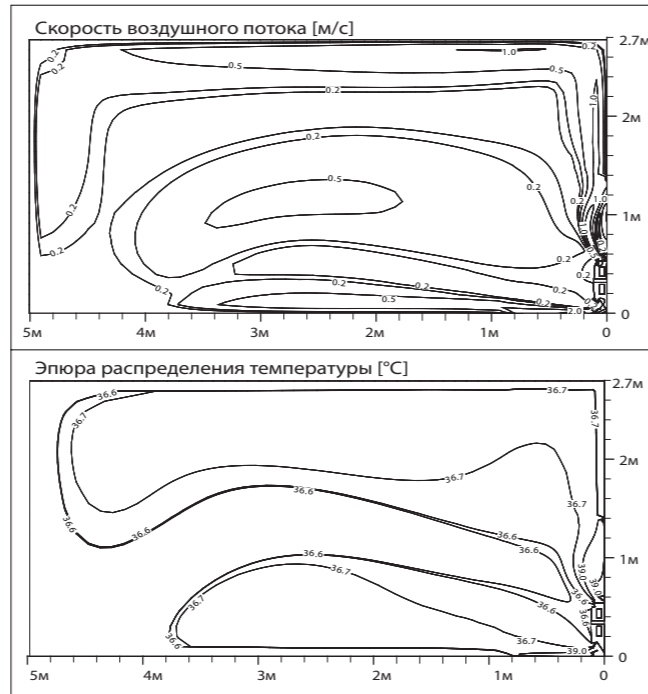
Охлаждение

Угол подачи воздуха: 40°



Нагрев

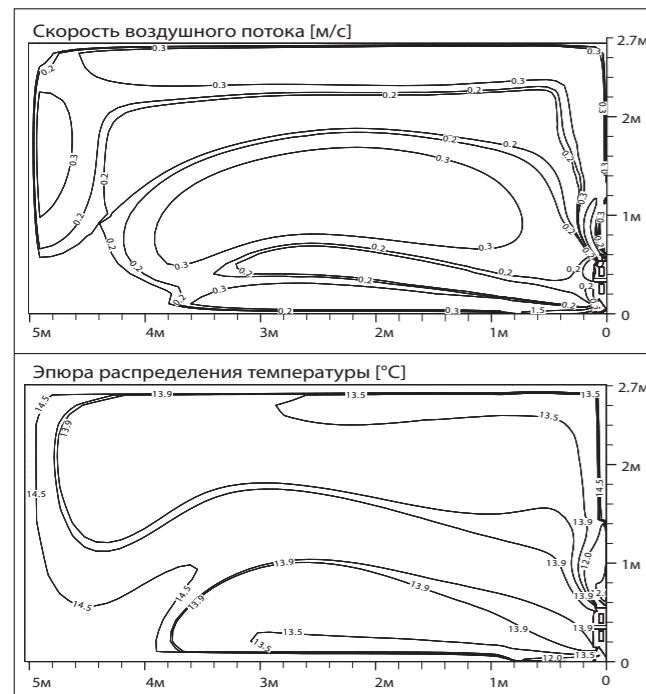
Угол подачи воздуха: 50°



## ARNU09GQAA2

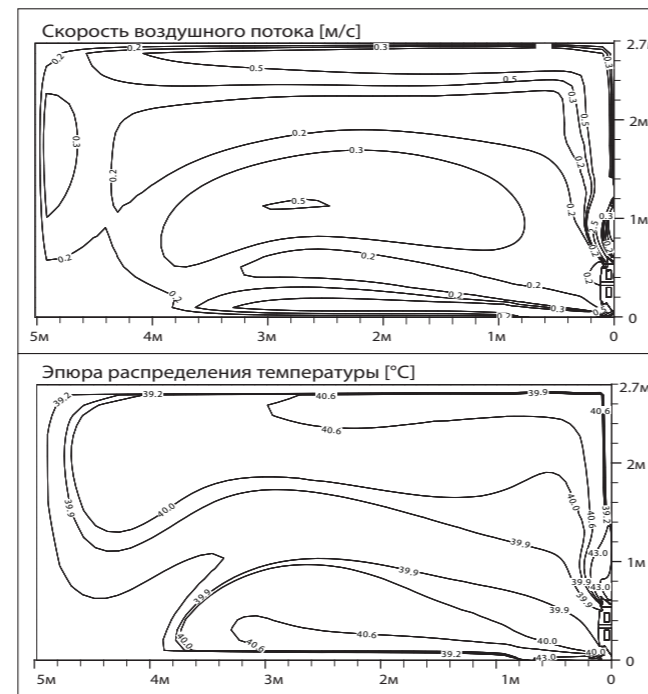
Охлаждение

Угол подачи воздуха: 40°



Нагрев

Угол подачи воздуха: 50°

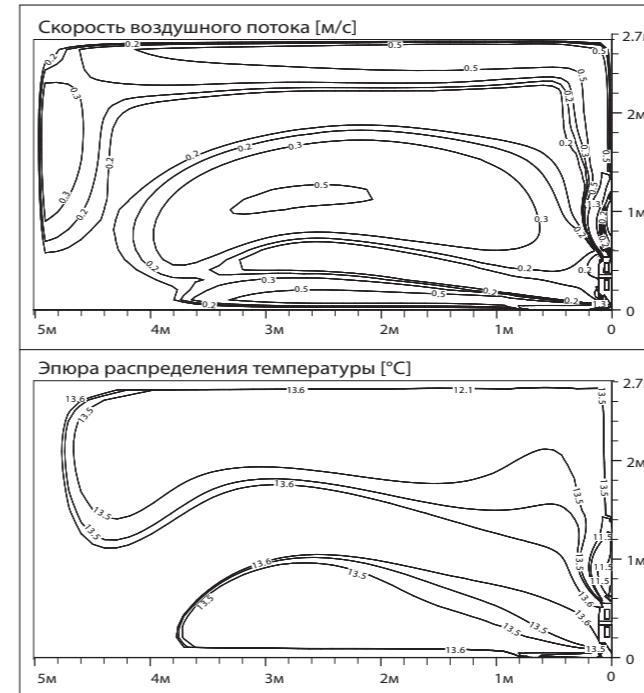


## 7. Распределение воздушного потока и температуры

## ARNU12GQAA2

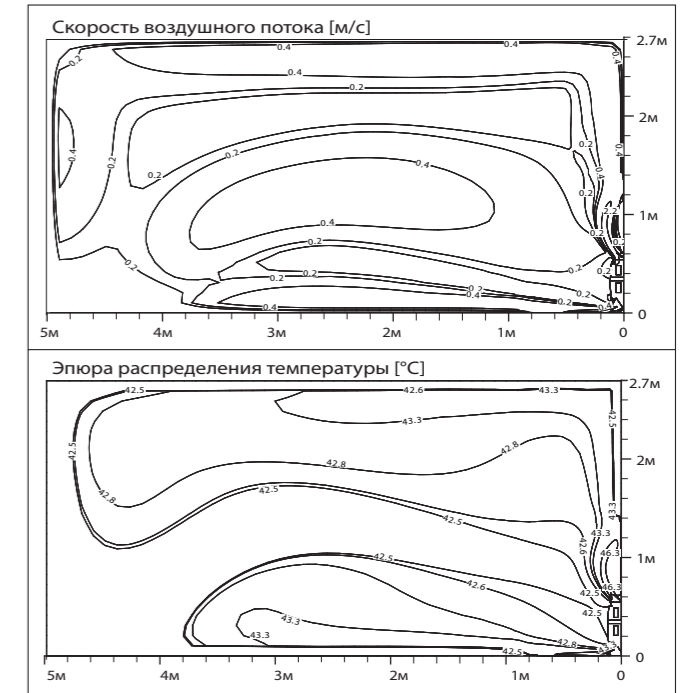
Охлаждение

Угол подачи воздуха: 40°



Нагрев

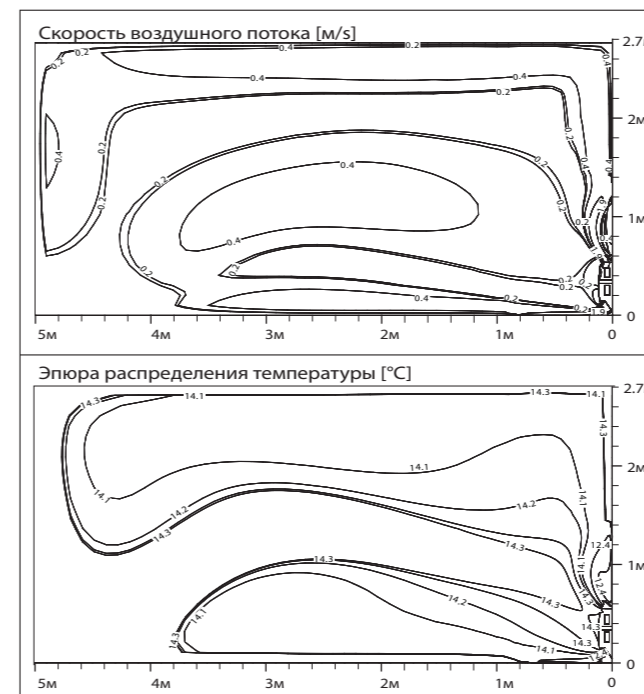
Угол подачи воздуха: 50°



## ARNU15GQAA2

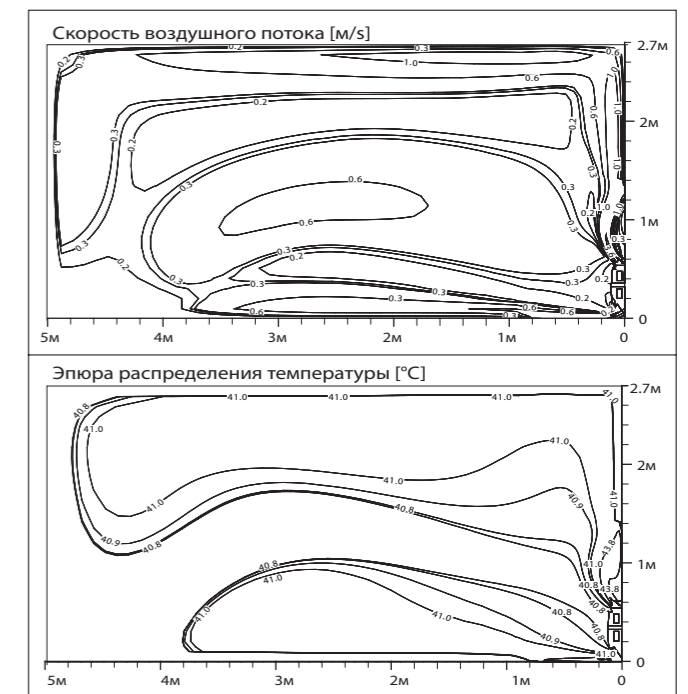
Охлаждение

Угол подачи воздуха: 40°



Нагрев

Угол подачи воздуха: 50°





## 8. Электрические характеристики

Блоки					Электропитание		IFM		Потребляемая мощность (Вт)	
Модель	Шасси	Гц	В	Диапазон напряжений	MCA	MFA	кВт	FLA	Охл.	Нагрев
ARNU07GCEA2	QA	50	220 ~ 240	МАХ: 264 МИН: 198	0,13	15	0,048	0,10	30	30
ARNU07GCEU2					0,13	15	0,048	0,10	30	30
ARNU09GCEA2					0,13	15	0,048	0,10	30	30
ARNU09GCEU2					0,13	15	0,048	0,10	30	30

## Обозначения:

**MCA:** минимальный ток в цепи (А);

**MFA:** максимальный ток предохранителя (А);

**кВт:** номинальная мощность привода вентилятора (кВт);

**FLA:** полная токовая нагрузка (А);

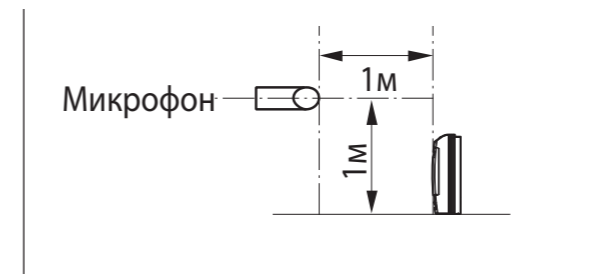
**IFM:** привод вентилятора внутреннего блока.

## Примечания:

1. Подаваемое на блок напряжение должно быть в указанных пределах (минимальное и максимальное).
2. Максимально допустимое отклонение напряжения между фазами 2%.
3. **MCA/MFA**  
 $MCA = 1,25 \times FLA + 1$   
 $MFA < 4 \times FLA$   
 (При подборе предохранителя по номинальному значению для безопасной работы используют предохранители с меньшим номиналом.)
4. Подбор сечения кабеля основывается на значении MCA.

## 9. Шумовые характеристики

## Общие сведения



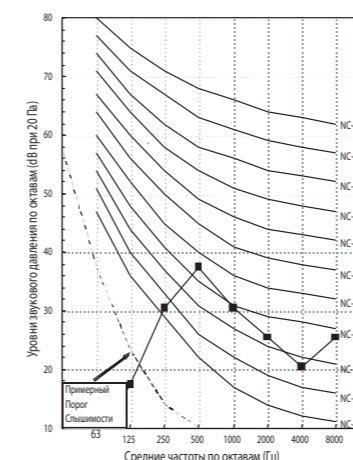
## Примечания:

- Данные действительны для свободного пространства
- Данные действительны при нормальных условиях работы
- Опорное звуковое давление равно  $2 \times 10^{-5}$
- Уровень шума будет меняться в зависимости от ряда факторов, таких как конструкция (коэффициент звукопоглощения) конкретного помещения, в котором смонтировано оборудование

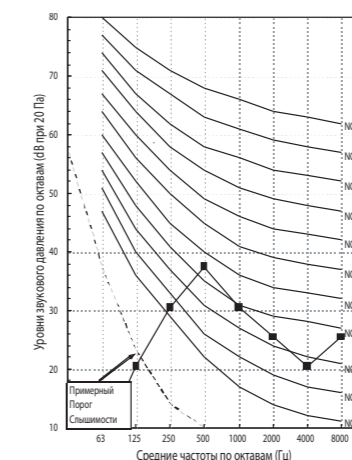
## Уровень звукового давления

Модель	Уровни шума СТ(A)		
	B	C	H
ARNU07GQAA2	37	34	28
ARNU09GQAA2	37	34	28
ARNU12GQAA2	39	34	28
ARNU15GQAA2	42	37	31

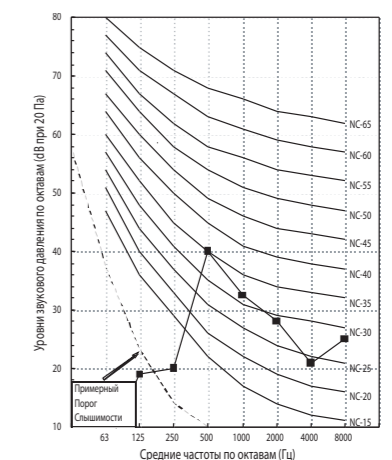
## ARNU07GQAA2



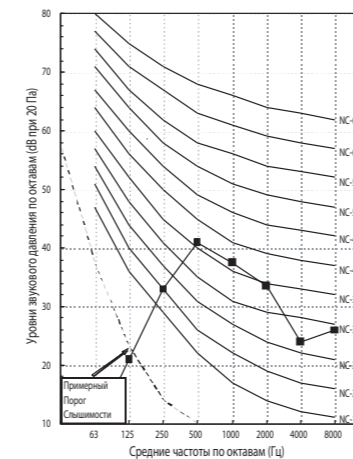
## ARNU09GQAA2



## ARNU12GQAA2



## ARNU15GQAA2

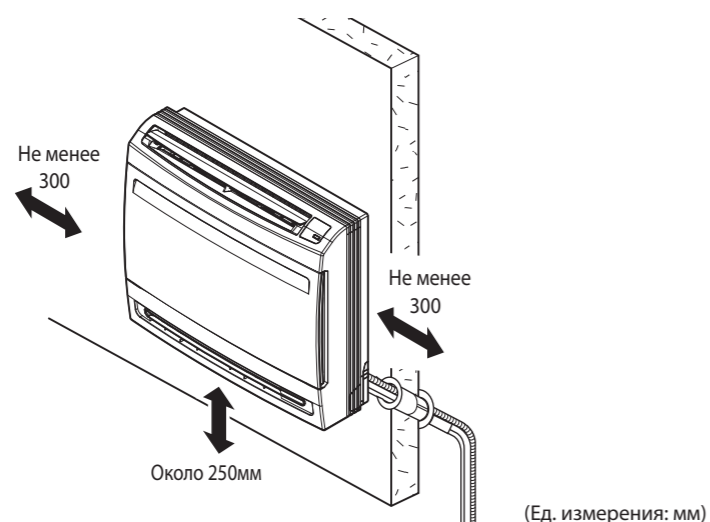


## 10. Монтаж

- Перед монтажом оборудования следует внимательно изучить данную инструкцию
- При повреждении силового кабеля работы по его замене должны проводиться только квалифицированными специалистами
- Электрические работы должны быть выполнены строго в соответствии с инструкцией по монтажу, правилами техники безопасности и правилами устройства электроустановок

### 10.1 Выбор оптимального расположения блока

- Вблизи оборудования не должно быть источников теплоты или открытого пламени
- Место, где обеспечивается свободная циркуляция воздуха
- Место расположения блока должно быть удобным для отвода конденсата
- Место, где отсутствуют электрические помехи
- Выбранное место расположения не должно находиться рядом с дверными проемами
- Необходимо строго следовать требованиям по расстоянию блока от стен, пола и потолка
- Блок должен быть расположен таким образом, чтобы к нему был обеспечен свободный доступ для проведения регламентных работ



#### ⚠ ВНИМАНИЕ

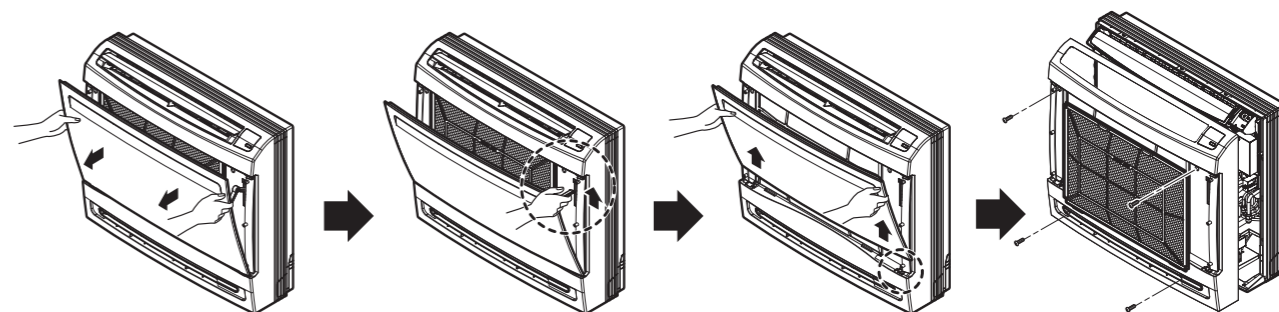
При монтаже оборудования в условиях агрессивной среды, рекомендуется использовать дополнительное антикоррозийное покрытие.

## 10. Монтаж

### 10.2 Монтаж внутреннего блока

#### 1. Демонтаж передней панели

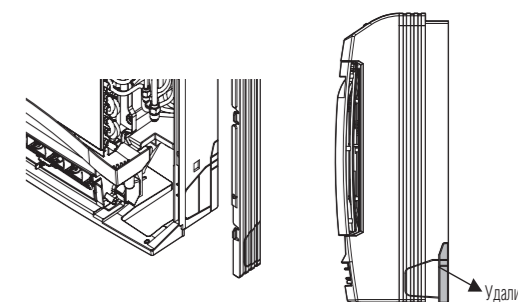
1. Нажать на боковые фиксаторы крышки передней панели и потянуть на себя.
2. Отсоединить держатель крышки от передней панели.
3. Снять крышку путем отсоединения фиксирующих пазов.
4. Отвернуть 4 винта и снять переднюю панель.



#### 2. Подготовка к монтажу трубопроводов

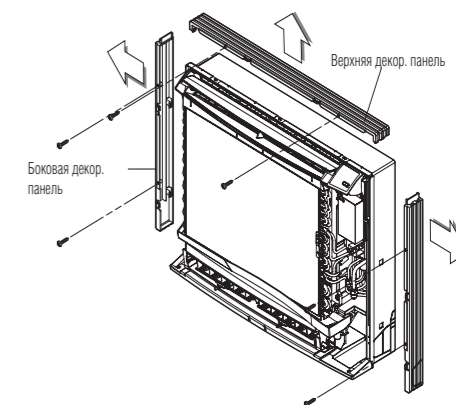
##### 2.1. Настенный монтаж

1. Удалить пластик на задней панели



##### 2.2. Скрытый монтаж

1. Отвернуть 6 винтов.
2. Отсоединить верхнюю декоративную крышку.
3. Отсоединить боковые декоративные крышки.



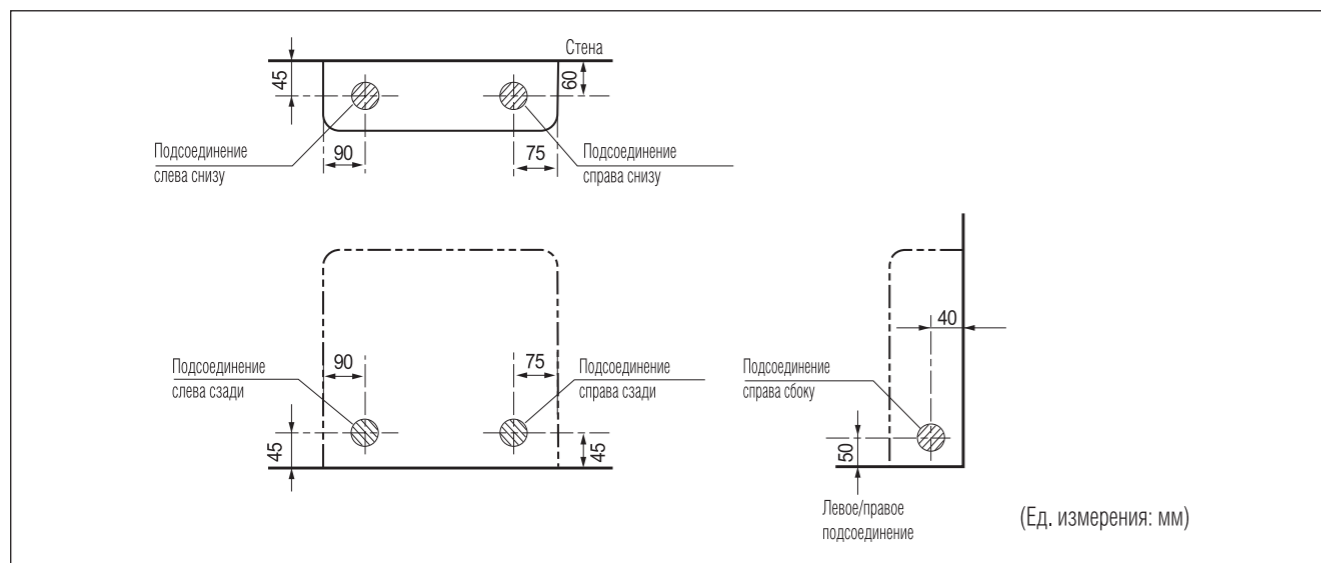
##### 2.3. Для подсоединения трубопроводов сбоку (для скрытого монтажа)

1. Отсоединить боковые декоративные крышки.
2. Вырезать штатные заглушки для прокладки трубопроводов.
3. Установить на место декоративные панели.

## 10. Монтаж

## 3. Прокладка трубопроводов

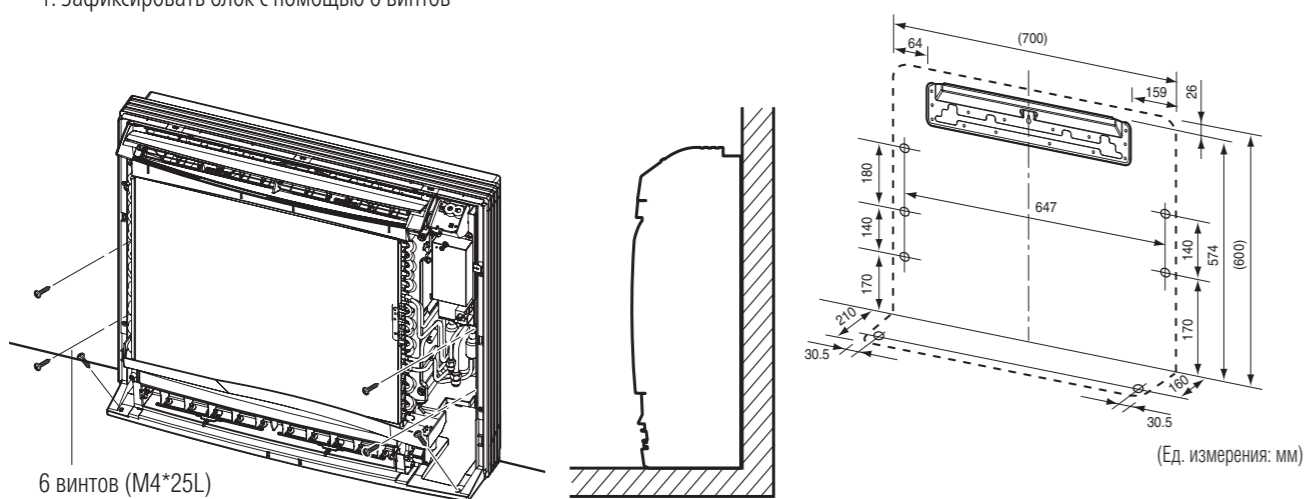
1. Расположение отверстия отличается в зависимости от стороны подсоединения трубопроводов.
2. Используя перфоратор просверлить отверстие ( $\varnothing 70\text{мм}$ ) в местах, отмеченных соответствующим символом на схеме, приведенной ниже.



## 4. Монтаж внутреннего блока

## 4.1. Напольный монтаж

1. Зафиксировать блок с помощью 6 винтов

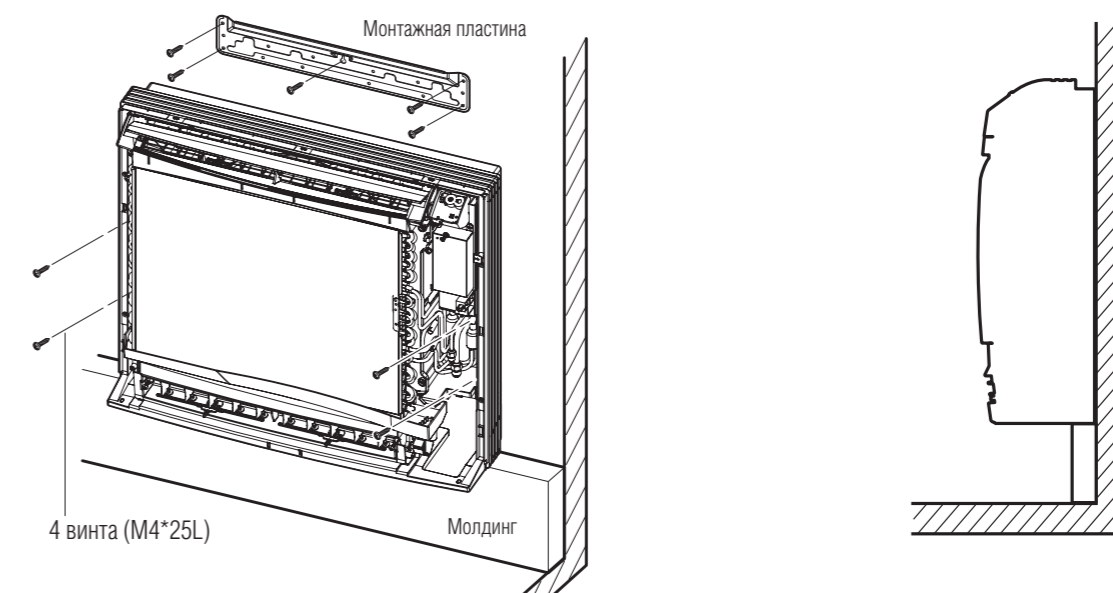


6 винтов (M4\*25L)

## 10. Монтаж

## 4.2. Настенный монтаж блока

1. Установить блок на монтажную пластину, используя 5 винтов. Затем зафиксировать блок на стене с помощью 4 винтов.
2. Монтажная пластина должна устанавливаться на конструкции, выдерживающей массу блока.



## 4.3. Монтаж блока с углублением в стену

1. Прodelать отверстие в стене, как показано на рис.1

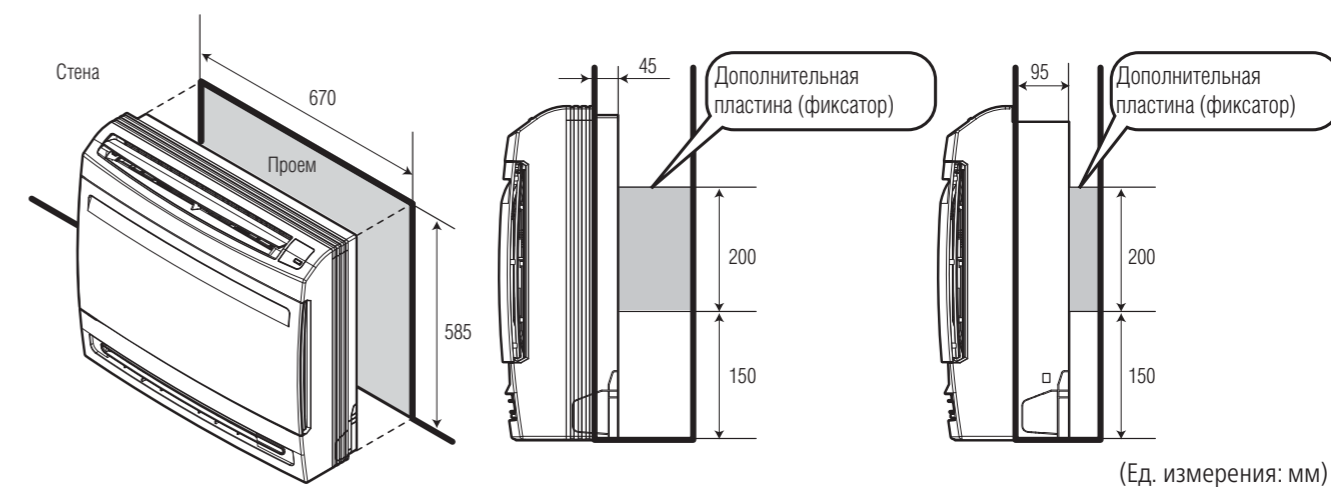


Рис.1

1) Нормальный монтаж

2) Глубокий монтаж

## 2. Монтаж дополнительной фиксирующей пластины

- Фиксация дополнительной фиксирующей пластины осуществляется с помощью 4 винтов в соответствии с рис. 2

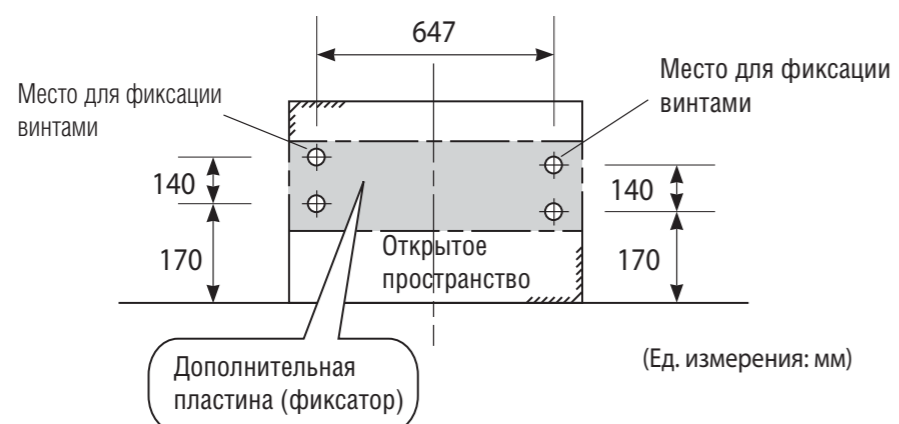
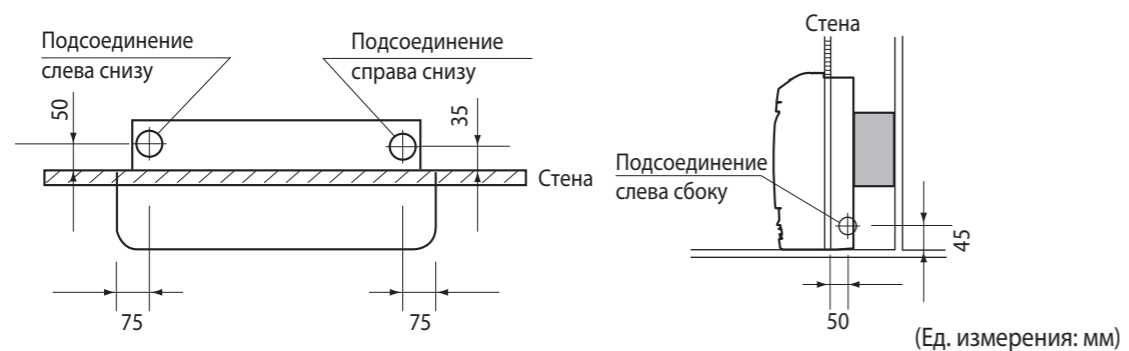


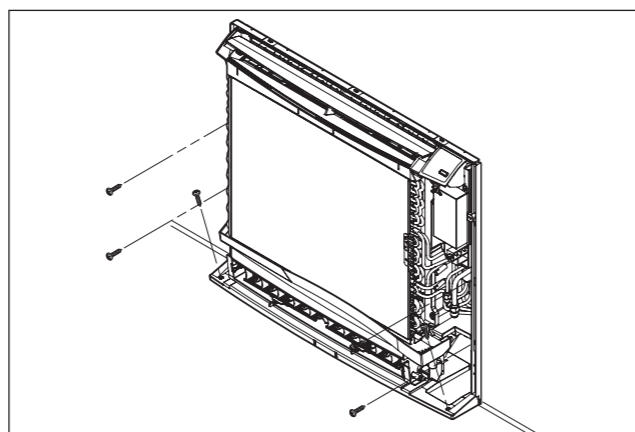
Рис.2

## 5. Отверстие для трубопроводов



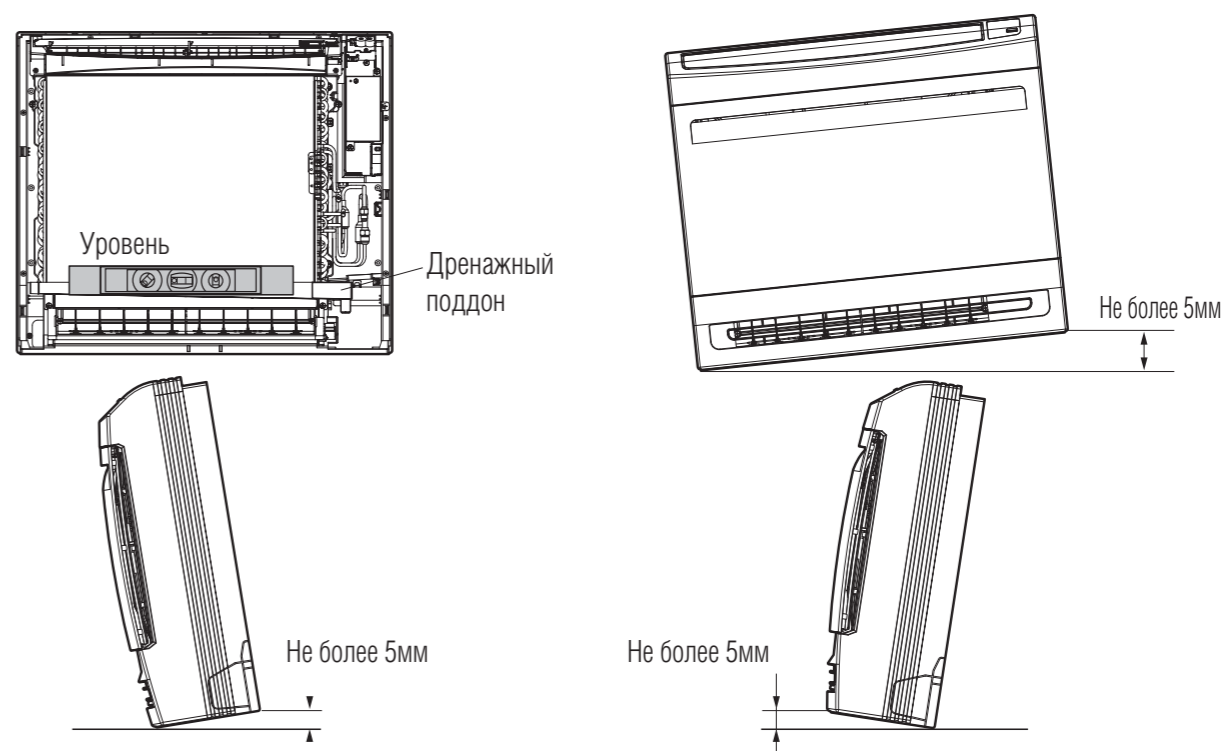
## 4. Отсоединение декоративных панелей и крепление внутреннего блока

1. Снять декоративные панели.
2. Вставить внутренний блок в отверстие стены.
3. Закрепить блок с помощью 6 винтов, как показано на схеме.



## ⚠ ВНИМАНИЕ

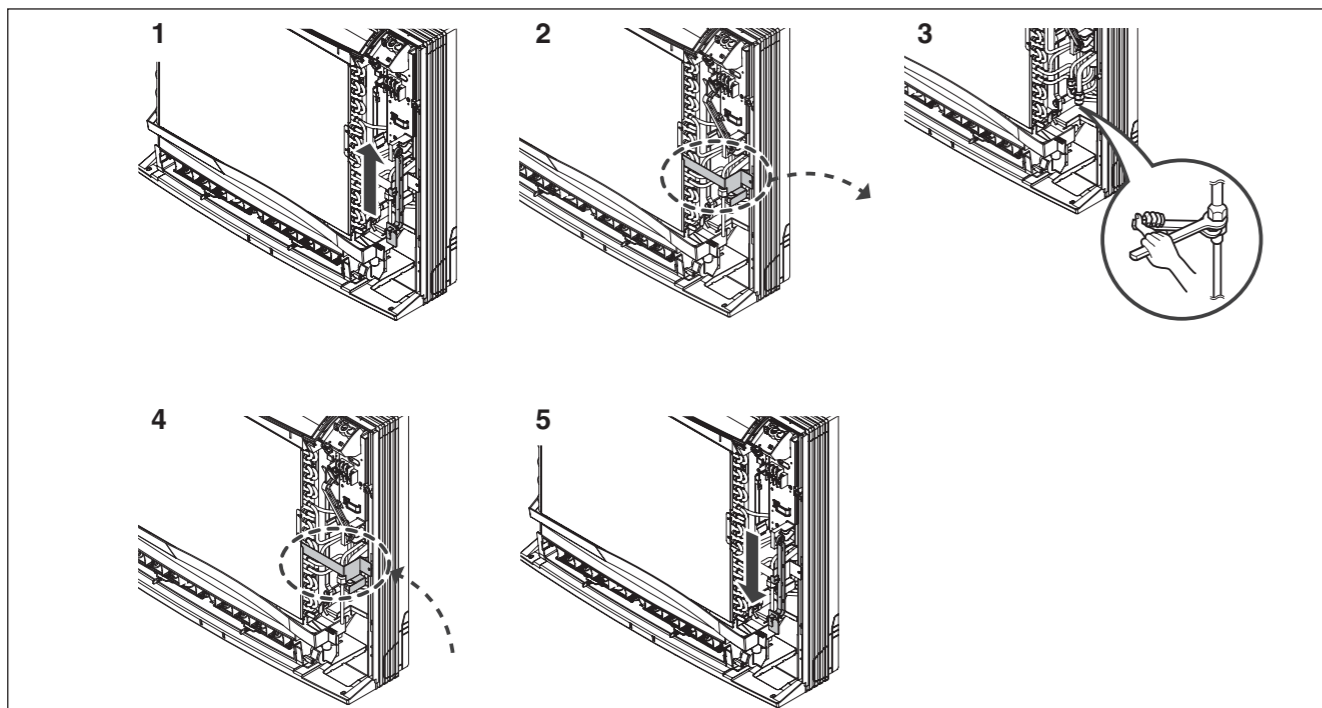
С помощью уровня проверить правильность монтажа внутреннего блока. Он должен быть расположен строго горизонтально.



## 10.3 Подсоединение трубопроводов

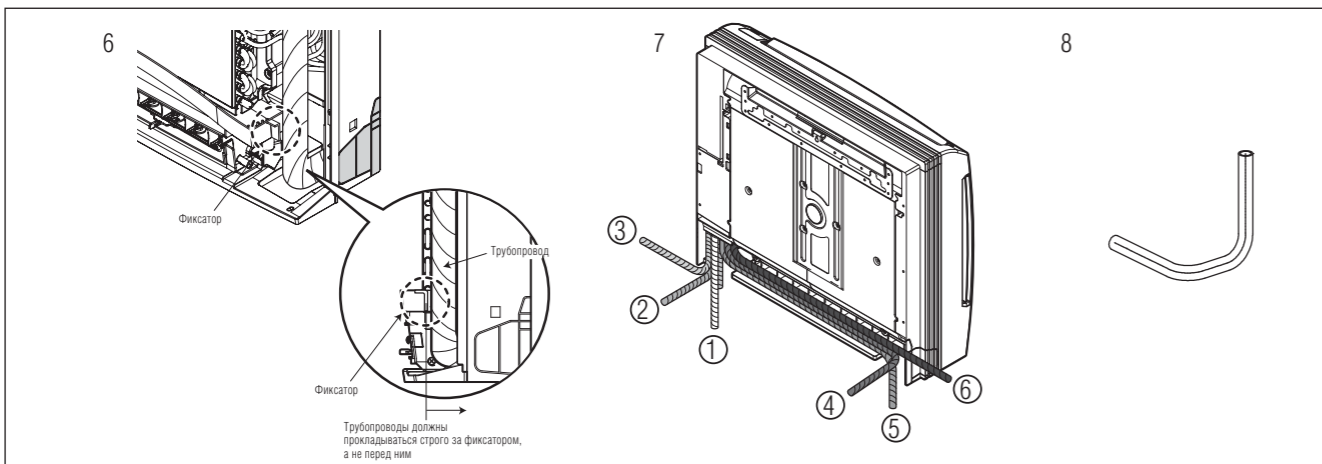
В первую очередь рекомендуется подсоединение газового трубопровода.

1. Поднять крепление воздушного датчика.
2. Снять держатель трубопроводов.
3. Проложить трубопроводы.
4. Установить держатель в исходное положение.
5. Опустить крепление воздушного датчика.



6. После подсоединения трубопроводов необходимо проверить правильность выполнения монтажа в соответствии с рисунком.

7. Направление трубопроводов возможно в 6 направлениях, как показано ниже.



## ⚠ ВНИМАНИЕ

Если дренажный трубопровод проложен по помещению, необходимо использовать теплоизоляцию во избежание попадания конденсата на мебель или пол.

## Подсоединение фреоновых и дренажного трубопроводов

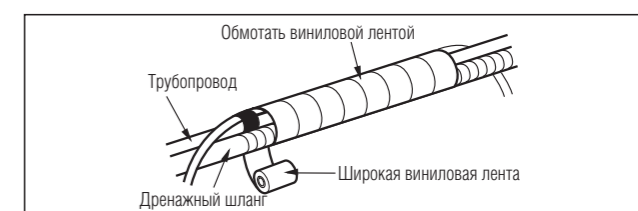
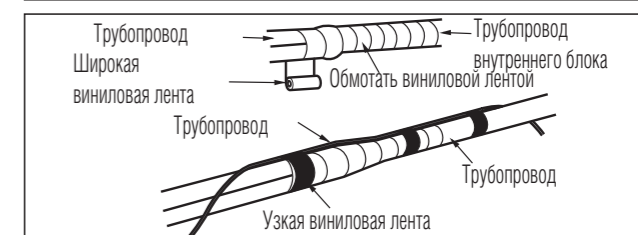
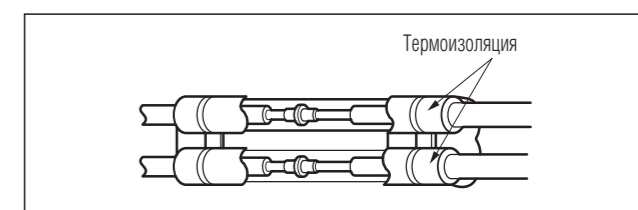
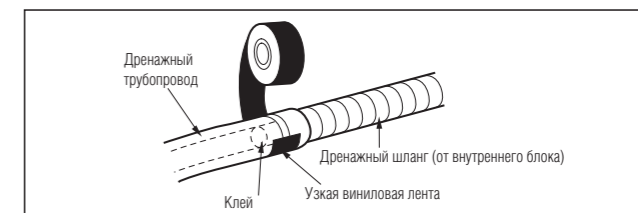
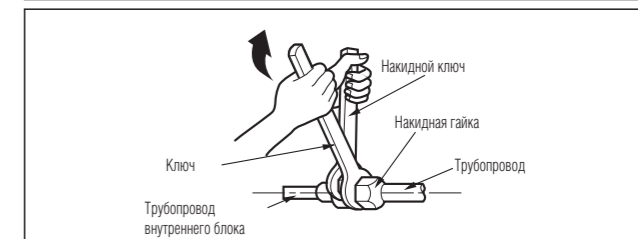
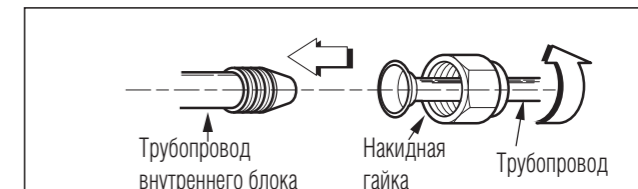
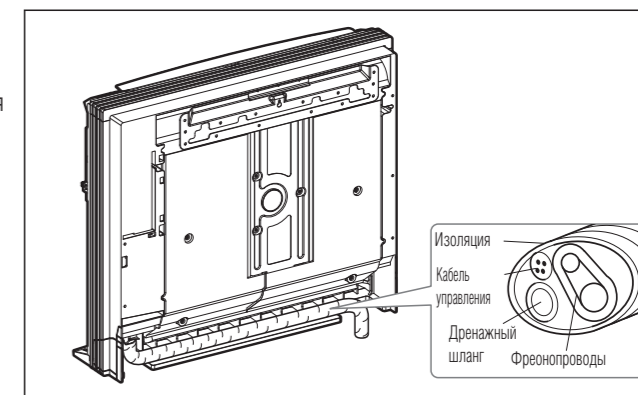
1. Установить соединяемые трубопроводы соосно и затянуть накидные гайки.
2. Плотно затянуть накидную гайку с помощью ключа.

Наружный диаметр		Усилие
мм	"	
ø6.35	1/4	1.8~2.5
ø9.52	3/8	3.4~4.2
ø12.7	1/2	5.5~6.5
ø15.88	5/8	6.3~8.2
ø19.05	3/4	9.9~12.1

3. Подсоединить дренажный трубопровод к дренажному шлангу внутреннего блока.

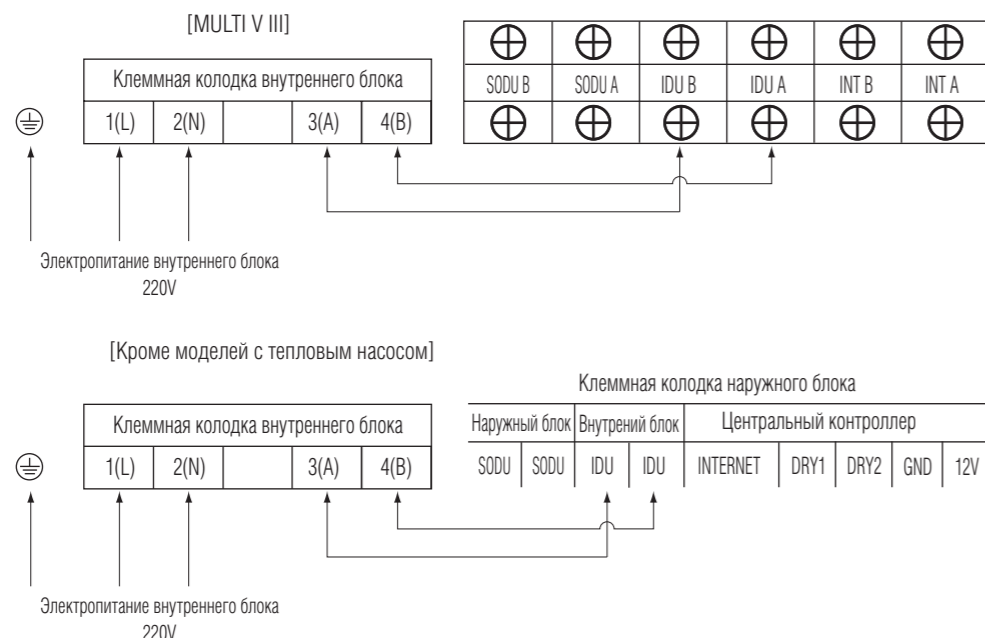
## Обеспечить термоизоляцию мест соединения трубопроводов

1. Виниловая лента должна частично покрывать термоизоляцию трубопровода внутреннего блока и термоизоляцию соединительного трубопровода, при этом зазоры должны полностью отсутствовать.
2. Связать в один пучок кабель управления, фреоновый и дренажные трубопроводы, используя виниловую ленту.
3. Убедиться, что дренажный трубопровод находится в нижней части пучка. Расположение его в верхней части может стать причиной переполнения дренажного поддона.



## 10. Монтаж

- Подсоединить провода индивидуально к клеммной колодке в соответствии с соединениями на наружном блоке
- Убедиться в том, что цвета проводов и клеммы наружного блока такие же, как и те, что у внутреннего блока  
**Заземляющий кабель должен быть длиннее остальных проводов.**



Убедиться, что провода на клеммной колодке надежно зафиксированы.

### ⚠ ВНИМАНИЕ

#### Электроснабжение:

1. Электроснабжение должно быть индивидуальным. Схема подключения электроснабжения показана на внутренней стороне крышки блока управления.
2. Установить автоматический выключатель.
3. Затяжка винтов, которые крепят провода, может ослабевать вследствие вибраций при транспортировке. Необходимо удостовериться в правильности затяжки крепления проводов.
4. Проверить параметры источника электроснабжения.
5. Убедиться, что электрической мощности достаточно.
6. Убедиться, что отклонение питающего напряжения не превышает 10%.
7. Убедиться, что сечение кабеля электроснабжения соответствует величине, указанной в спецификации. (Проверить соответствие длины кабеля и сечения.)
8. В случае размещения блока в зонах с повышенной влажностью устанавливать УЗО.
9. Следующие проблемы могут быть вызваны падением напряжения ниже номинального:
  - Вибрация магнитного контактора, повреждение контактов, сгорание плавкого предохранителя, нарушение нормальной работы устройства защиты от перегрузки
  - Недостаточный пусковой ток для компрессора

## 10. Монтаж

## МОНТАЖ ПРОВОДНОГО ПДУ

Если датчик температуры в помещении находится в ПДУ, то для поддержания заданной температуры необходимо располагать ПДУ в зоне, где отсутствует влияние прямых солнечных лучей, повышенной влажности и различных источников холода или теплоты. Следует располагать ПДУ на высоте 1,5 м от пола, в местах с достаточной циркуляцией воздуха и постоянной температурой.

### Не следует располагать ПДУ в местах, где он был бы подвержен влиянию:

- Сквозняков или застойных зон (за дверью или в углах помещения)
- Поток холодного или теплого воздуха от системы вентиляции
- Радиационного теплового излучения от солнца или других источников
- Подвесных дымоходов или трубопроводов отопления
- Неконтролируемых рабочих зон, например, расположение на наружной стене здания
- Данный ПДУ имеет сегментный ЖК-дисплей. Для обеспечения нормальной работы системы ПДУ должен быть смонтирован в соответствии с рис. 1. (Высота от пола должна быть 1,2–1,5 м).

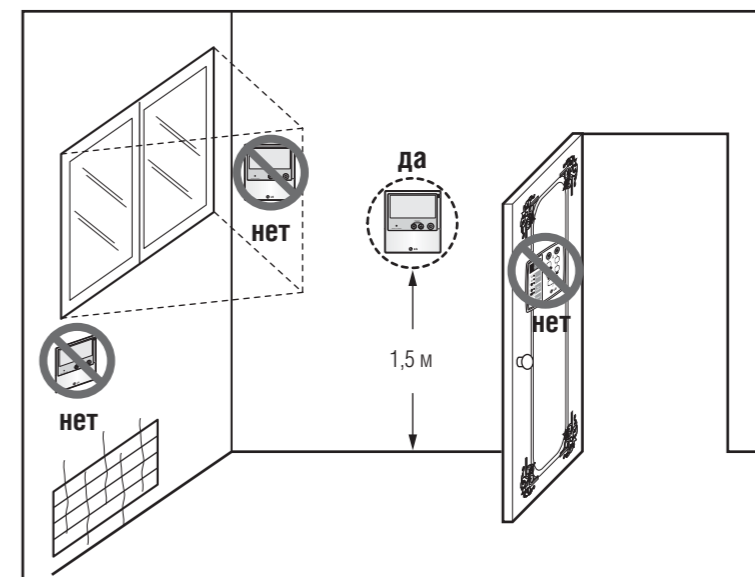
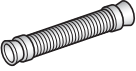

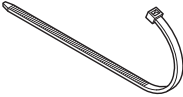


Рис. 1. Типичное расположение проводного ПДУ

# 11. Принадлежности

## Стандартные принадлежности

Наимен.	Дренажный шланг	Монтажная пластина	Набор хомутов	Прочее
Кол во	1 ШТ	1 ШТ	4 ШТ	Противоаллергенный фильтр; Набор винтов; Руководство по эксплуатации и монтажу.
Изобр.				



## **Канального типа, с подачей свежего воздуха**

- 1. Особенности**
- 2. Технические характеристики**
- 3. Габаритные размеры**
- 4. Гидравлические схемы**
- 5. Электрические схемы**
- 6. Производительность блока**
- 7. Внешнее статическое давление**
- 8. Электрические характеристики**
- 9. Шумовые характеристики**
- 10. Рабочий диапазон**
- 11. Комбинации блоков**
- 12. Монтаж**
- 13. Принадлежности**



## 1. Особенности

Категория	Функция	ARNU18GTL*2, ARNU24GTL*2
Воздушный поток	Направление подачи воздуха	1
	Управление распределением воздушного потока (влево, вправо)	–
	Управление распределением воздушного потока (вверх, вниз)	Автоматически
	Автоматическое перемещение жалюзи (влево, вправо)	–
	Автоматическое перемещение жалюзи (вверх, вниз)	О
	Интенсивность подачи воздуха по режимам работы (вентиляция/охлаждение/нагрев)	4/5/4
	Функция Chaos swing	X
	Функция Chaos wind	О
	Jet Cool (форсированное охлаждение)	О
	Вихревой режим	–
Очистка воздуха	Дезодорирующий фильтр	X
	Система очистки воздуха Neo Plasma	Опция
	Фильтр предварительной очистки (моющийся/антигрибковый)	О
Монтаж	Дренажный насос	О
	Контроль внешнего статического давления	О
	Электронагреватель	X
	Функция увеличенной высоты потолка	О
Надежность	Теплый пуск	О
	Самодиагностика	О
	Здоровая дегидратация	О
Удобство в эксплуатации	Автоматическая смена режимов	О (только в системах охлаждения/нагрев)
	Автоматическая очистка	X
	Работа в автоматическом режиме	О
	Функция автоматического перезапуска	О
	Блокировка клавиатуры контроллера	О
	Форсированный режим работы	О
	Управление группой блоков	О
	Режим сна	О
	Таймер (ВКЛ/ВЫКЛ)	О
	24-часовой таймер	О
	Работа по двум датчикам температуры	О
	Индивидуальное управление	Стандартный проводной пульт дистанционного управления
Проводной пульт дистанционного управления Deluxe		PQRCUDS0(B/S)
Упрощенный проводной пульт дистанционного управления		PQRCVCLOQ(W)
Упрощенный проводной пульт дистанционного управления (для гостиниц)		PQRCHCA0Q(W)
Беспроводной пульт дистанционного управления с ЖК-дисплеем		PQWRH(C)DF0
Дополнительные возможности	Зональное управление	
	CTIE	
	Внешний температурный датчик	PQRSTA0
	Управление группой блоков	PZCWRCG3
	Модуль внешнего сигнала	PQDSA(1)/PQDSB(1)/PQDSBC/PQDSBNGCM1

О: применяется, X: не применяется, –: не относится к данному оборудованию.

Опция: наименование модели и цена отличаются в зависимости от опций, установленных на заводе на типовой блок.

## 2. Технические характеристики

Тип блока			Канального типа (С подачей свежего воздуха)		
Модель		Ед. изм.	ARNU48GBRZ2	URNU76GB872	URNU96GB8Z2
Холодопроизводительность	кВт		14,1	22,4	28,0
	Ккал/ч		12 100	19 300	24 100
Теплопроизводительность	кВт		13,5	21,4	26,7
	Ккал/ч		11 620	18 410	23 000
Корпус			Оцинкованная сталь	Оцинкованная сталь	Оцинкованная сталь
Размеры (Ш × Г × В)	Блок	мм	1230 × 380 × 590	1562 × 460 × 688	1562 × 460 × 688
Теплообменник	Ряды × заходы × шаг оребрения		3 × 13 × 19	3 × 20 × 19	3 × 20 × 19
	Площадь поверхности	м <sup>2</sup>	0,78	0,59	0,59
Вентилятор	Тип		SIROCCO	SIROCCO	SIROCCO
	Потр. мощн. привода × кол-во	Вт	195	375	375
	Рабочий ток	А	0,38	1,36	2,15
	Расход воздуха (выс./средн./низк.)	м <sup>3</sup> /мин	18,8 / 14,7 / 14,7	23,7 / 13,2 / 13,2	35,7 / 23,7 / 23,7
	Внешнее статическое давление	мм.вод.ст (Па)	18	22	22
	Расход воздуха (выс./средн./низк.)	м <sup>3</sup> /мин	15,3/13,6/10,3	19/16,4/14,5	25,3/21,8/17,6
	Внешнее статическое давление	мм.вод.ст (Па)	6 (59)	6 (59)	8 (78)
	Привод		Прямой	Прямой	Прямой
Тип привода			BLDC	BLDC	BLDC
Управление температурой			Микропроцессор	Микропроцессор	Микропроцессор
Материал звуко- и теплоизоляции			Пенополистирол	Пенополистирол	Пенополистирол
Воздушный фильтр			-	-	-
Защитное устройство			Предохранитель	Предохранитель	Предохранитель
Трубопроводы	Жидкость	мм (дюйм)	∅9,52 (1/4)	∅9,52 (3/8)	∅9,52 (3/8)
	Газ	мм (дюйм)	∅15,88 (1/2)	∅19,05 (5/8)	∅22,2 (5/8)
	Дренаж (внутр. диаметр)	мм	25,0	25,0	25,0
Вес нетто	Блок	кг	45	73	73
Шумовые характеристики (звук. давл., 1,5 м, выс./сред./низк.)		дБ (А)	44 / 42 / 42	49 / 47 / 47	50 / 48 / 48
Электропитание		Ф, В, Гц	1, 220 ~ 240, 50	1, 220 ~ 240, 50	1, 220 ~ 240, 50
Расширительное устройство			ЭРВ		
Кабель питания			CV 1,5 × 3C	CV 1,5 × 3C	CV 1,5 × 3C
Кабель управления			CW-SB 1,25 × 2C	CW-SB 1,25 × 2C	CW-SB 1,25 × 2C

## Примечания:

- Расчет производительности основан на следующих условиях:  
Охлаждение – Внутр. т-ра: 27 °С<sub>ст</sub> / 19 °С<sub>вт</sub> – Наруж. т-ра: 35 °С<sub>ст</sub> / 24 °С<sub>вт</sub>  
– Длина трубопровода 7,5 м – Перепад высоты между блоками равен нулю;  
Нагрев – Внутр. т-ра: 20 °С<sub>ст</sub> / 15 °С<sub>вт</sub> – Наружн. т-ра: 7 °С<sub>ст</sub> / 6 °С<sub>вт</sub>  
– Длина трубопровода 7,5 м – Перепад высоты между блоками равен нулю;
- Производительность = полная производительность;
- В связи с постоянным совершенствованием выпускаемой продукции технические характеристики могут быть изменены без предварительного уведомления;
- ЭРВ: электронный расширительный вентиль.

## Формула пересчета:

кВт= кКал/ч × 1,16

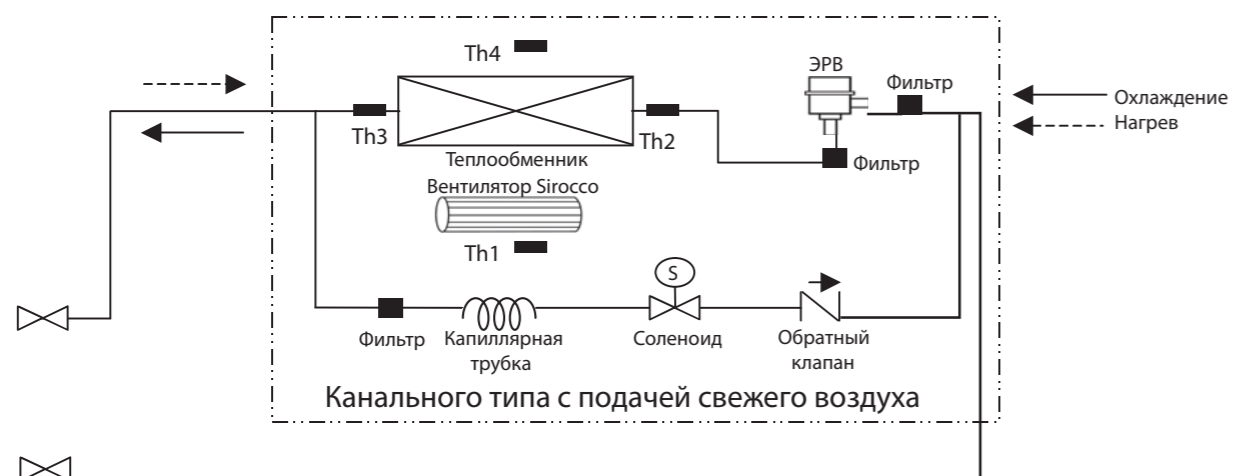
### 3. Габаритные размеры

<b>Канального типа с подачей свежего воздуха</b>  ARNU48GBRZ2	<p style="text-align: center;">(Ед. измерения : мм)</p> <table border="1" style="width: 100%; border-collapse: collapse;"> <thead> <tr> <th>Поз.</th> <th>Описание</th> <th>Дополнительно</th> </tr> </thead> <tbody> <tr> <td>1</td> <td>Подсоед. жидкостного трубопровода</td> <td>Ø19,05</td> </tr> <tr> <td>2</td> <td>Подсоед. газового трубопровода</td> <td>76к-Ø19,05, 96к-Ø22,2</td> </tr> <tr> <td>3</td> <td>Подсоед. дренажного трубопровода</td> <td>Ø22,2</td> </tr> <tr> <td>4</td> <td>Подсоед. питающего кабеля</td> <td></td> </tr> <tr> <td>5</td> <td>Воздухораспределение</td> <td></td> </tr> <tr> <td>6</td> <td>Воздухозаборное отверстие</td> <td></td> </tr> </tbody> </table> <p> <span style="border: 1px solid black; padding: 2px;">Примечание:</span>                      1. Монтаж блока производится в соответствии с руководством по монтажу;                      2. Заземление блока производится в соответствии с действующими государственными стандартами                 </p> <p style="text-align: center;">➔ Центр тяжести</p>	Поз.	Описание	Дополнительно	1	Подсоед. жидкостного трубопровода	Ø19,05	2	Подсоед. газового трубопровода	76к-Ø19,05, 96к-Ø22,2	3	Подсоед. дренажного трубопровода	Ø22,2	4	Подсоед. питающего кабеля		5	Воздухораспределение		6	Воздухозаборное отверстие	
Поз.	Описание	Дополнительно																				
1	Подсоед. жидкостного трубопровода	Ø19,05																				
2	Подсоед. газового трубопровода	76к-Ø19,05, 96к-Ø22,2																				
3	Подсоед. дренажного трубопровода	Ø22,2																				
4	Подсоед. питающего кабеля																					
5	Воздухораспределение																					
6	Воздухозаборное отверстие																					
	125047, Москва, 4-й Песной пер., д.4, LG Electronics RUS Тел.: +7 916 558 3122 www.lgaircon.ru   info@lgaircon.ru																					
Тип шасси: BR																						

### 3. Габаритные размеры

<b>Канального типа с подачей свежего воздуха</b>  URNU76GB8Z2 URNU96GB8Z2	<p style="text-align: center;">(Ед. измерения : мм)</p> <table border="1" style="width: 100%; border-collapse: collapse;"> <thead> <tr> <th>Поз.</th> <th>Описание</th> <th>Дополнительно</th> </tr> </thead> <tbody> <tr> <td>1</td> <td>Подсоед. жидкостного трубопровода</td> <td>Ø19,05</td> </tr> <tr> <td>2</td> <td>Подсоед. газового трубопровода</td> <td>76к-Ø19,05, 96к-Ø22,2</td> </tr> <tr> <td>3</td> <td>Подсоед. дренажного трубопровода</td> <td>Ø22,2</td> </tr> <tr> <td>4</td> <td>Подсоед. питающего кабеля</td> <td></td> </tr> <tr> <td>5</td> <td>Воздухораспределение</td> <td></td> </tr> <tr> <td>6</td> <td>Воздухозаборное отверстие</td> <td></td> </tr> </tbody> </table> <p> <span style="border: 1px solid black; padding: 2px;">Примечание:</span>                      1. Монтаж блока производится в соответствии с руководством по монтажу;                      2. Заземление блока производится в соответствии с действующими государственными стандартами                 </p> <p style="text-align: center;">➔ Центр тяжести</p>	Поз.	Описание	Дополнительно	1	Подсоед. жидкостного трубопровода	Ø19,05	2	Подсоед. газового трубопровода	76к-Ø19,05, 96к-Ø22,2	3	Подсоед. дренажного трубопровода	Ø22,2	4	Подсоед. питающего кабеля		5	Воздухораспределение		6	Воздухозаборное отверстие	
Поз.	Описание	Дополнительно																				
1	Подсоед. жидкостного трубопровода	Ø19,05																				
2	Подсоед. газового трубопровода	76к-Ø19,05, 96к-Ø22,2																				
3	Подсоед. дренажного трубопровода	Ø22,2																				
4	Подсоед. питающего кабеля																					
5	Воздухораспределение																					
6	Воздухозаборное отверстие																					
	125047, Москва, 4-й Песной пер., д.4, LG Electronics RUS Тел.: +7 916 558 3122 www.lgaircon.ru   info@lgaircon.ru																					
ТИП ШАССИ : B8																						

## 4. Гидравлические схемы



Размеры подсоединяемых трубопроводов

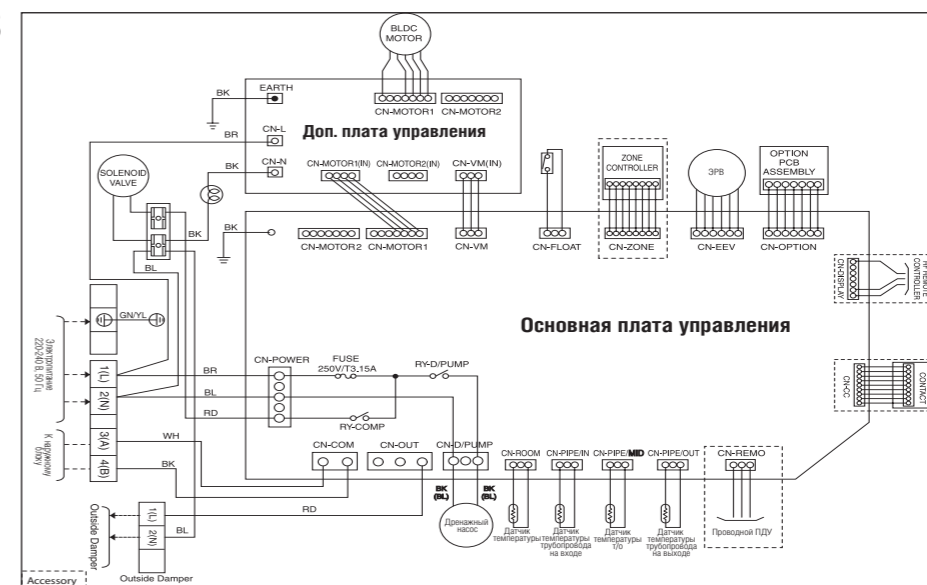
Ед. измерения: мм (дюйм)

Модель	Газовая линия	Жидкостная линия
ARNU48GBRZ2	∅15,88 (5/8)	∅9,52 (3/8)
URNU76GB8Z2	∅19,05 (3/4)	∅9,52 (3/8)
URNU96GB8Z2	∅22,2 (7/8)	∅9,52 (3/8)

Поз.	Описание
Th1	Датчик температуры внутреннего воздуха
Th2	Датчик трубопровода на входе
Th3	Датчик трубопровода на выходе
Th4	Датчик температуры наружного воздуха

## 5. Электрические схемы

Шасси BR/B8



Обозначение на схеме	Подключаемое устройство	Назначение
CN-MOTOR1	ПРИВОД ВЕНТИЛЯТОРА	Выводы ПРИВОДА BLDC
CN-MOTOR2	ПРИВОД ВЕНТИЛЯТОРА	Выводы ПРИВОДА BLDC
CN-PIPE/OUT	ДАТЧИК ТЕМПЕРАТУРЫ ТРУБОПРОВОДА (ВЫХОД)	ПОДКЛЮЧЕНИЕ ДАТЧИКА
CN-PIPE/IN	ДАТЧИК ТЕМПЕРАТУРЫ ТРУБОПРОВОДА (ВХОД)	ПОДКЛЮЧЕНИЕ ДАТЧИКА
CN-ROOM	ДАТЧИК ТЕМПЕРАТУРЫ ВНУТРЕННЕГО ВОЗДУХА	ПОДКЛЮЧЕНИЕ ДАТЧИКА ВНУТРЕННЕГО ВОЗДУХА
CN-REMO	ПУЛЬТ ДИСТАНЦИОННОГО УПРАВЛЕНИЯ	ПОДКЛЮЧЕНИЕ ПДУ
CN-FLOAT	ПОПЛАВКОВЫЙ ВЫКЛЮЧАТЕЛЬ	ОТСЛЕЖИВАНИЕ СОСТОЯНИЯ ПОПЛАВКОВОГО ВЫКЛЮЧАТЕЛЯ
CN-EEV	ЭЛЕКТРОННЫЙ РАСШИРИТЕЛЬНЫЙ ВЕНТИЛЬ	Выводы УПРАВЛЕНИЯ ЭЛЕКТРОННЫМ РАСШИРИТЕЛЬНЫМ КЛАПАНОМ (EEV)
CN-D/PUMP	ДРЕНАЖНЫЙ НАСОС	Выводы ПЕРЕМЕННОГО ТОКА ДЛЯ ДРЕНАЖНОГО НАСОСА
CN-OPTION	ДОПОЛНИТЕЛЬНОЕ ОБОРУДОВАНИЕ	ПОДКЛЮЧЕНИЕ ДОПОЛНИТЕЛЬНОГО ОБОРУДОВАНИЯ
CN-COM	КОММУНИКАЦИЯ	СОЕДИНЕНИЕ МЕЖДУ ВНУТРЕННИМ И НАРУЖНЫМ БЛОКАМИ
CN-POWER	ИСТОЧНИК ПИТАНИЯ ПЕРЕМЕННОГО ТОКА	ПЛАТА УПРАВЛЕНИЯ ВНУТРЕННЕГО БЛОКА
CN-ZONE	ЗОНАЛЬНЫЙ КОНТРОЛЛЕР	ПОДКЛЮЧЕНИЕ ЗОНАЛЬНОГО КОНТРОЛЛЕРА
CN-DISPLAY	РАДИОЧАСТОТНЫЙ ДАТЧИК	ПОДКЛЮЧЕНИЕ РАДИОЧАСТОТНОГО ДАТЧИКА
CN-CC	МОДУЛЬ ВНЕШНЕГО СИГНАЛА	ПОДКЛЮЧЕНИЕ МОДУЛЯ ВНЕШНЕГО СИГНАЛА

Положение микропереключателей	ВЫКЛ	ВКЛ	Примечание	
SW3	Группа	Ведущий	Ведомый	Установки параметров управления группой с помощью проводного ПДУ
SW4	Модуль внешнего сигнала	Переменная	Автоматический	Настройки подключения модуля внешнего сигнала 1. Переменная: Режим автоматический / Ручной может быть выбран любым проводным или беспроводным ПДУ (в поставке с завода установлен ручной режим). 2. Автоматический: Для модуля внешнего сигнала всегда установлен режим автоматический.
SW5	Дополнительный 1	ВЫКЛ	ВКЛ	1. Внутренние блоки канального типа – ВЫКЛ: Установлено по умолчанию (непостоянная работа) – ВКЛ: Вентилятор работает непрерывно 2. Внутренние блоки кассетного типа: не применяется. 3. Внутренние блоки напольно-потолочного типа: – ВЫКЛ: Потолочный (по умолчанию) – ВКЛ: Напольный

**ВНИМАНИЕ**

Для системы Multi V микропереключатели 1, 2, 6, 7, 8 должны быть в положении «ВЫКЛ». Они используются для других систем.

## 6. Производительность блока

## 6.1. Температура наружного воздуха

ARNU48GBRZ2

Охлаждение

Температура наружного воздуха °CCT	15°CBT		17°CBT		20°CBT		23°CBT		26°CBT		28°CBT		30°CBT		32°CBT		35°CBT	
	CA	SHC	CA	SHC	CA	SHC	CA	SHC	CA	SHC	CA	SHC	CA	SHC	CA	SHC	CA	SHC
21	4.7	3.5	5.2	3.1	-	-	-	-	-	-	-	-	-	-	-	-	-	-
23	4.6	4.1	5.0	3.7	7.8	3.6	-	-	-	-	-	-	-	-	-	-	-	-
25	4.6	4.5	4.9	4.3	7.7	4.2	-	-	-	-	-	-	-	-	-	-	-	-
27	-	-	4.9	4.9	6.9	4.8	10.4	4.6	-	-	-	-	-	-	-	-	-	-
29	-	-	-	-	6.6	5.4	9.9	5.2	12.9	4.6	-	-	-	-	-	-	-	-
31	-	-	-	-	6.3	6.1	9.0	5.7	12.5	5.2	14.2	5.1	-	-	-	-	-	-
33	-	-	-	-	-	-	8.8	6.3	12.2	5.8	13.6	5.5	15.2	4.7	-	-	-	-
35	-	-	-	-	-	-	8.6	6.9	11.8	6.4	13.1	5.9	14.9	5.3	-	-	-	-
37	-	-	-	-	-	-	-	-	11.0	6.9	12.7	6.5	14.3	5.9	16.2	5.4	-	-
40	-	-	-	-	-	-	-	-	10.6	7.9	12.4	7.5	13.9	6.8	15.9	6.4	17.4	5.5

Температура наружного воздуха °CCT	15°CBT		17°CBT		20°CBT		23°CBT		26°CBT		28°CBT		30°CBT		32°CBT		35°CBT	
	°CCT	°CBT	°CCT	°CBT	°CCT	°CBT	°CCT	°CBT	°CCT	°CBT	°CCT	°CBT	°CCT	°CBT	°CCT	°CBT	°CCT	°CBT
21	11.8	9.9	12.7	11.8	-	-	-	-	-	-	-	-	-	-	-	-	-	-
23	11.9	10.0	13.0	12.0	13.5	12.7	-	-	-	-	-	-	-	-	-	-	-	-
25	12.0	10.1	13.3	12.0	13.7	12.8	-	-	-	-	-	-	-	-	-	-	-	-
27	-	-	13.8	12.0	14.0	13.5	14.7	14.0	-	-	-	-	-	-	-	-	-	-
29	-	-	-	-	14.2	13.8	14.8	14.4	16.7	15.7	-	-	-	-	-	-	-	-
31	-	-	-	-	14.3	14.0	15.5	15.2	16.9	16.0	17.5	17.4	-	-	-	-	-	-
33	-	-	-	-	-	-	15.7	15.3	17.2	16.2	18.2	17.9	20.5	19.5	-	-	-	-
35	-	-	-	-	-	-	15.8	15.5	17.5	16.5	18.9	18.2	20.7	19.7	-	-	-	-
37	-	-	-	-	-	-	-	-	17.7	17.2	19.2	18.5	20.9	20.1	22.5	21.6	-	-
40	-	-	-	-	-	-	-	-	17.9	17.5	19.5	18.7	21.2	20.3	22.5	21.7	25.2	25.1

Нагрев

Температура наружного воздуха °CCT	-5°CBT	-2.9°CBT	0°CBT	2°CBT	4°CBT	6°CBT	10°CBT	14°CBT
°CCT	SHC	SHC	SHC	SHC	SHC	SHC	SHC	SHC
-9	-	-	-	-	-	-	-	-
-3	14.9	-	-	-	-	-	-	-
0	-	14.0	-	-	-	-	-	-
3	-	-	13.8	14.0	-	-	-	-
7	-	-	-	12.5	12.7	12.6	-	-
11	-	-	-	-	-	11.2	11.3	-
15	-	-	-	-	-	-	9.9	10.1
18	-	-	-	-	-	-	8.9	9.0
20	-	-	-	-	-	-	-	8.1

Температура наружного воздуха °CCT	-5°CBT	-2.9°CBT	0°CBT	2°CBT	4°CBT	6°CBT	10°CBT	14°CBT
°CCT	CA	CA	CA	CA	CA	CA	CA	CA
-9	-	-	-	-	-	-	-	-
-3	38.7	-	-	-	-	-	-	-
0	-	39.2	-	-	-	-	-	-
3	-	-	42.1	42.7	-	-	-	-
7	-	-	-	42.6	43.2	43.3	-	-
11	-	-	-	-	-	42.8	43.0	-
15	-	-	-	-	-	-	43.2	43.7
18	-	-	-	-	-	-	43.2	43.5
20	-	-	-	-	-	-	-	43.1

**Примечание:**

CA: Полная производительность (кВт);

SHC: Явная производительность (кВт);

MT: Показания по влажному термометру;

CT: Показания по сухому термометру.

Данные измерения производились при следующих условиях:

Длина трубопроводов: 7,5м

Перепад высот: 0м

## 6. Производительность блока

## 6.1. Температура наружного воздуха

URNU76GB8Z2

Охлаждение

Температура наружного воздуха °CCT	15°CBT		17°CBT		20°CBT		23°CBT		26°CBT		28°CBT		30°CBT		32°CBT		35°CBT	
	CA	SHC	CA	SHC	CA	SHC	CA	SHC	CA	SHC	CA	SHC	CA	SHC	CA	SHC	CA	SHC
21	7.7	5.0	8.6	5.0	-	-	-	-	-	-	-	-	-	-	-	-	-	-
23	7.5	5.8	8.1	5.8	11.9	5.5	-	-	-	-	-	-	-	-	-	-	-	-
25	7.4	6.7	8.2	6.7	11.4	6.4	-	-	-	-	-	-	-	-	-	-	-	-
27	-	-	8.3	7.5	11.1	7.2	14.8	6.6	-	-	-	-	-	-	-	-	-	-
29	-	-	-	-	10.8	7.9	14.4	7.3	18.2	6.9	-	-	-	-	-	-	-	-
31	-	-	-	-	10.7	8.8	14.1	8.1	17.9	7.7	20.7	7.3	-	-	-	-	-	-
33	-	-	-	-	-	-	13.7	8.9	17.6	8.5	20.3	8.0	22.2	7.3	-	-	-	-
35	-	-	-	-	-	-	13.4	9.7	17.3	9.3	19.9	8.8	21.5	7.9	-	-	-	-
37	-	-	-	-	-	-	-	-	15.1	14.8	19.3	9.4	21.2	8.7	24.4	8.2	-	-
40	-	-	-	-	-	-	-	-	16.2	11.1	19.1	10.6	20.7	9.8	24.0	9.4	28.6	8.8

Температура наружного воздуха °CCT	15°CBT		17°CBT		20°CBT		23°CBT		26°CBT		28°CBT		30°CBT		32°CBT		35°CBT	
	°CCT	°CBT	°CCT	°CBT	°CCT	°CBT	°CCT	°CBT	°CCT	°CBT	°CCT	°CBT	°CCT	°CBT	°CCT	°CBT	°CCT	°CBT
21	10.6	8.3	10.6	10.0	-	-	-	-	-	-	-	-	-	-	-	-	-	-
23	10.7	8.4	10.8	10.4	11.5	11.0	-	-	-	-	-	-	-	-	-	-	-	-
25	10.8	8.5	10.9	10.2	11.6	11.3	-	-	-	-	-	-	-	-	-	-	-	-
27	-	-	11.0	10.1	11.8	11.5	13.1	12.5	-	-	-	-	-	-	-	-	-	-
29	-	-	-	-	12.0	11.7	13.4	12.8	14.4	14.2	-	-	-	-	-	-	-	-
31	-	-	-	-	12.0	11.7	13.6	13.0	14.5	14.3	15.5	15.3	-	-	-	-	-	-
33	-	-	-	-	-	-	13.7	13.2	14.7	14.5	15.9	15.5	17.6	17.4	-	-	-	-
35	-	-	-	-	-	-	13.8	13.4	14.9	14.6	16.1	15.7	18.1	17.8	-	-	-	-
37	-	-	-	-	-	-	-	-	15.1	14.8	16.5	16.1	18.3	17.9	19.4	18.9	-	-
40	-	-	-	-	-	-	-	-	15.5	15.3	16.6	16.1	18.5	18.1	19.5	19.0	21.1	21.1

Нагрев

Температура наружного воздуха °CCT	-5°CBT	-2.9°CBT	0°CBT	2°CBT	4°CBT	6°CBT	10°CBT	14°CBT
°CCT	SHC	SHC	SHC	SHC	SHC	SHC	SHC	SHC
-9	-	-	-	-	-	-	-	-
-3	20.5	-	-	-	-	-	-	-
0	-	19.1	-	-	-	-	-	-
3	-	-	18.3	18.2	-	-	-	-
7	-	-	-	16.8	16.6	16.7	-	-
11	-	-	-	-	15.0	14.9	-	-
15	-	-	-	-	-	13.2	13.2	-
18	-	-	-	-	-	11.8	11.8	-
20	-	-	-	-	-	-	11.1	-

Температура наружного воздуха °CCT	-5°CBT	-2.9°CBT	0°CBT	2°CBT	4°CBT	6°CBT	10°CBT	14°CBT
°CCT	CA	CA	CA	CA	CA	CA	CA	CA
-9	-	-	-	-	-	-	-	-
-3	43.2	-	-	-	-	-	-	-
0	-	43.1	-	-	-	-	-	-
3	-	-	44.3	44.2	-	-	-	-
7	-	-	-	45.2	44.5	44.8	-	-
11	-	-	-	-	45.1	44.9	44.9	-
15	-	-	-	-	-	44.8	44.8	45.0
18	-	-	-	-	-	44.7	44.7	44.8
20	-	-	-	-	-	-	45.2	-

**Примечание:**

CA: Полная производительность (кВт);

SHC: Явная производительность (кВт);

MT: Показания по влажному термометру;

CT: Показания по сухому термометру.

Данные измерения производились при следующих условиях:

Длина трубопроводов: 7,5м

Перепад высот: 0м

## 6. Производительность блока

URNU96GB8Z2

Охлаждение

Температура наружного воздуха	15°СВТ		17°СВТ		20°СВТ		23°СВТ		26°СВТ		28°СВТ		30°СВТ		32°СВТ		35°СВТ		
	CA	SHC	CA	SHC	CA	SHC	CA	SHC	CA	SHC	CA	SHC	CA	SHC	CA	SHC	CA	SHC	
°CCT																			
21	5.4	3.7	11.1	6.7	-	-	-	-	-	-	-	-	-	-	-	-	-	-	-
23	5.2	4.3	10.3	7.9	16.0	7.5	-	-	-	-	-	-	-	-	-	-	-	-	-
25	5.1	5.0	10.6	9.2	15.3	8.8	-	-	-	-	-	-	-	-	-	-	-	-	-
27	-	-	10.6	10.5	14.8	10.0	20.5	9.2	-	-	-	-	-	-	-	-	-	-	-
29	-	-	-	-	14.3	11.2	19.7	10.3	25.4	9.6	-	-	-	-	-	-	-	-	-
31	-	-	-	-	14.2	12.5	19.2	11.4	25.0	10.9	29.0	10.3	-	-	-	-	-	-	-
33	-	-	-	-	-	-	18.7	12.7	24.4	12.0	28.5	11.3	31.1	10.2	-	-	-	-	-
35	-	-	-	-	-	-	18.2	13.9	24.0	13.2	27.9	12.4	30.0	11.1	-	-	-	-	-
37	-	-	-	-	-	-	-	-	23.5	14.3	26.9	13.4	29.6	12.3	34.4	11.6	-	-	-
40	-	-	-	-	-	-	-	-	22.2	15.9	26.5	15.2	28.8	14.0	33.8	13.4	40.0	12.5	-

Температура наружного воздуха	15°СВТ		17°СВТ		20°СВТ		23°СВТ		26°СВТ		28°СВТ		30°СВТ		32°СВТ		35°СВТ		
	°CCT	°СВТ	°CCT	°СВТ	°CCT	°СВТ	°CCT	°СВТ	°CCT	°СВТ	°CCT	°СВТ	°CCT	°СВТ	°CCT	°СВТ	°CCT	°СВТ	
21	11.7	9.4	11.7	11.1	-	-	-	-	-	-	-	-	-	-	-	-	-	-	-
23	11.8	9.5	11.9	11.5	12.6	12.1	-	-	-	-	-	-	-	-	-	-	-	-	-
25	11.9	9.6	12.0	11.3	12.7	12.4	-	-	-	-	-	-	-	-	-	-	-	-	-
27	-	-	12.1	11.2	12.9	12.6	14.2	13.6	-	-	-	-	-	-	-	-	-	-	-
29	-	-	-	-	13.1	12.8	14.5	13.9	15.5	15.3	-	-	-	-	-	-	-	-	-
31	-	-	-	-	13.1	12.8	14.7	14.1	15.6	15.4	16.6	16.4	-	-	-	-	-	-	-
33	-	-	-	-	-	-	14.8	14.3	15.8	15.6	17.0	16.6	18.7	18.5	-	-	-	-	-
35	-	-	-	-	-	-	14.9	14.5	16.0	15.7	17.2	16.8	19.2	18.9	-	-	-	-	-
37	-	-	-	-	-	-	-	-	16.2	15.9	17.6	17.2	19.4	19.0	20.5	20.0	-	-	-
40	-	-	-	-	-	-	-	-	16.6	16.4	17.7	17.2	19.6	19.2	20.6	20.1	22.2	22.2	-

Нагрев

Температура наружного воздуха	-5°СВТ	-2.9°СВТ	0°СВТ	2°СВТ	4°СВТ	6°СВТ	10°СВТ	14°СВТ
°CCT	SHC	SHC	SHC	SHC	SHC	SHC	SHC	SHC
-9	-	-	-	-	-	-	-	-
-3	30.8	-	-	-	-	-	-	-
0	-	28.7	-	-	-	-	-	-
3	-	-	28.0	27.7	-	-	-	-
7	-	-	-	25.3	25.0	24.4	-	-
11	-	-	-	-	-	22.1	22.5	-
15	-	-	-	-	-	-	19.8	19.6
18	-	-	-	-	-	-	17.6	17.9
20	-	-	-	-	-	-	-	16.4

Температура наружного воздуха	-5°СВТ	-2.9°СВТ	0°СВТ	2°СВТ	4°СВТ	6°СВТ	10°СВТ	14°СВТ
°CCT	CA	CA	CA	CA	CA	CA	CA	CA
-9	-	-	-	-	-	-	-	-
-3	43.1	-	-	-	-	-	-	-
0	-	43.0	-	-	-	-	-	-
3	-	-	45.3	44.7	-	-	-	-
7	-	-	-	45.2	44.6	43.6	-	-
11	-	-	-	-	-	44.2	44.9	-
15	-	-	-	-	-	-	44.8	44.5
18	-	-	-	-	-	-	44.5	45.0
20	-	-	-	-	-	-	-	44.7

## Примечание:

CA: Полная производительность (кВт);

SHC: Явная производительность (кВт);

MT: Показания по влажному термометру;

CT: Показания по сухому термометру.

Данные измерения производились при следующих условиях:

-Длина трубопроводов: 7,5м

-Перепад высоты: 0м

## 6. Производительность блока

6.2. Расход воздуха

ARNU48GBRZ2

Задаваемое значение	Статическое давление (мм.вод.ст)										
	5	6	8	10	12	14	15	16	17	18	20
70	15.8	-	-	-	-	-	-	-	-	-	-
75	18.7	16	-	-	-	-	-	-	-	-	-
80	22.2	19.9	13.6	-	-	-	-	-	-	-	-
85	24.2	23.4	17.8	-	-	-	-	-	-	-	-
87	25.2	24.1	19.6	-	-	-	-	-	-	-	-
90	26.8	25.5	21.9	15.9	-	-	-	-	-	-	-
92	28.1	27	22.8	18.2	10.6	-	-	-	-	-	-
94	29	27	24	19.8	13.8	-	-	-	-	-	-
96	30.3	28.5	25	22.5	15.8	-	-	-	-	-	-
98	-	29.8	26.5	22.8	17.4	10.7	-	-	-	-	-
101	-	31.8	28	24.2	20.5	16	-	-	-	-	-
103	-	32.7	29.17	25.9	22	16.5	11.8	-	-	-	-
106	-	-	30.9	28.2	24.6	19.9	15.2	11.9	-	-	-
111	-	-	-	30.8	28.3	24.2	20.7	17.7	15.8	14.7	-
116	-	-	-	-	30.7	27.6	25.2	24.2	22.4	18.8	13.4
121	-	-	-	-	-	30.4	29.7	27.2	26.3	25.6	18.7
126	-	-	-	-	-	-	-	28.6	27.6	27.4	25.9
130	-	-	-	-	-	-	-	-	-	-	26.5
135	-	-	-	-	-	-	-	-	-	-	-
140	-	-	-	-	-	-	-	-	-	-	-

URNU76GB8Z2, URNU96GB8Z2

Задаваемое значение	Статическое давление (мм.вод.ст)								
	6	9	12	15	18	20	22	23	25
55	25.39	-	-	-	-	-	-	-	-
60	33.65	-	-	-	-	-	-	-	-
65	40.01	30.29	-	-	-	-	-	-	-
70	46.43	35.81	17.31	-	-	-	-	-	-
75	50.93	45.35	35.57	-	-	-	-	-	-
80	55.77	51.91	42.86	26.57	-	-	-	-	-
85	-	54.22	49.74	42.67	20.9	-	-	-	-
88	-	-	52.72	46.44	33.72	-	-	-	-
90	-	-	52.54	48.82	40.09	23.07	-	-	-
92	-	-	-	50.91	44.3	23.46	-	-	-
94	-	-	-	50.9	46.73	39.65	13.87	-	-
96	-	-	-	-	49.84	44.04	24.17	23.63	-
98	-	-	-	-	49.66	48.09	39.72	25.28	14.49
100	-	-	-	-	-	48.23	42.56	40.34	15.47
102	-	-	-	-	-	-	46.41	45.92	38.6
105	-	-	-	-	-	-	-	46.51	45.44

## Примечание:

В таблице представлен диапазон изменений напорно-расходных характеристик вентилятора

Если значение ВСД ниже минимального (см. таблицу), оборудование не будет работать.

## 7. Внешнее статическое давление

## ARNU48GBRZ2

Произ-ть	Режим		Значение	Стандарт (мм. вод.ст)	Расход	Нижний предел ВСД(мм.вод.ст)	Верхний предел ВСД(мм.вод.ст)
	Выс. (заводские)	Сред.					
48k	Выс.	Выс.	1,160	18	18.8	10(98)	20(196)
	(заводские)	Сред.	1,110		14.7		

## URNU76GB8Z2, URNU96GB8Z2

Произ-ть	Режим		Значение	Стандарт (мм. вод.ст)	Расход	Нижний предел ВСД(мм.вод.ст)	Верхний предел ВСД(мм.вод.ст)
	Выс. (заводские)	Сред.					
76k	Выс.	Выс.	950	22	23.7	12(118)	25(245)
	(заводские)	Сред.	930		13.2		
96k	Выс.	Выс.	970	22	35.7	12(118)	25(245)
	(заводские)	Сред.	950		23.7		

## 8. Электрические характеристики

Блоки					Электропитание		IFM		Потребл. мощность	
Модель	Шасси	Гц	В	Диап. напряж.	MCA	MFA	кВт	FLA	Охлажд.	Нагрев
ARNU48GBRZ2	BR	50	220-240	Макс: 264 Мин: 198	1.5	15	0,39	0,38	169	169
URNU76GB8Z2	B8				2.7	15	0,38	1,36	230	230
URNU96GB8Z2	B8				3.7	15	0,38	2,15	360	360

## Обозначения:

**MCA:** минимальный ток в цепи (А);

**MFA:** максимальный ток предохранителя (А);

**кВт:** номинальная мощность привода вентилятора (кВт);

**FLA:** полная токовая нагрузка (А);

**IFM:** привод вентилятора внутреннего блока.

## Примечание:

1. Подаваемое на блок напряжение должно быть в указанных пределах (минимальное и максимальное).

2. Максимально допустимое отклонение между фазами - 2%.

3. MCA/MFA

MCA=1.25 x FLA

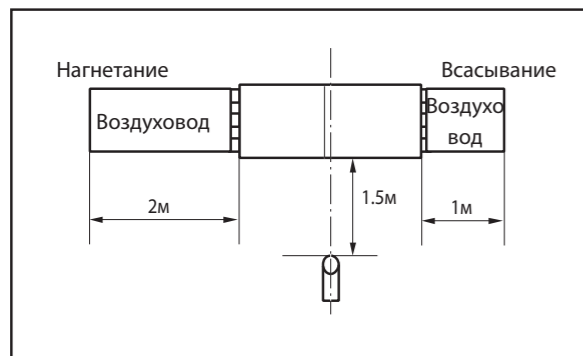
MFA ≤ 4 x FLA

(При подборе предохранителя по номинальному значению для безопасной работы используют предохранители с меньшим номиналом).

4. Подбор сечения кабеля основан на значении минимального тока в цепи (MCA).

## 9. Шумовые характеристики

### Общие сведения



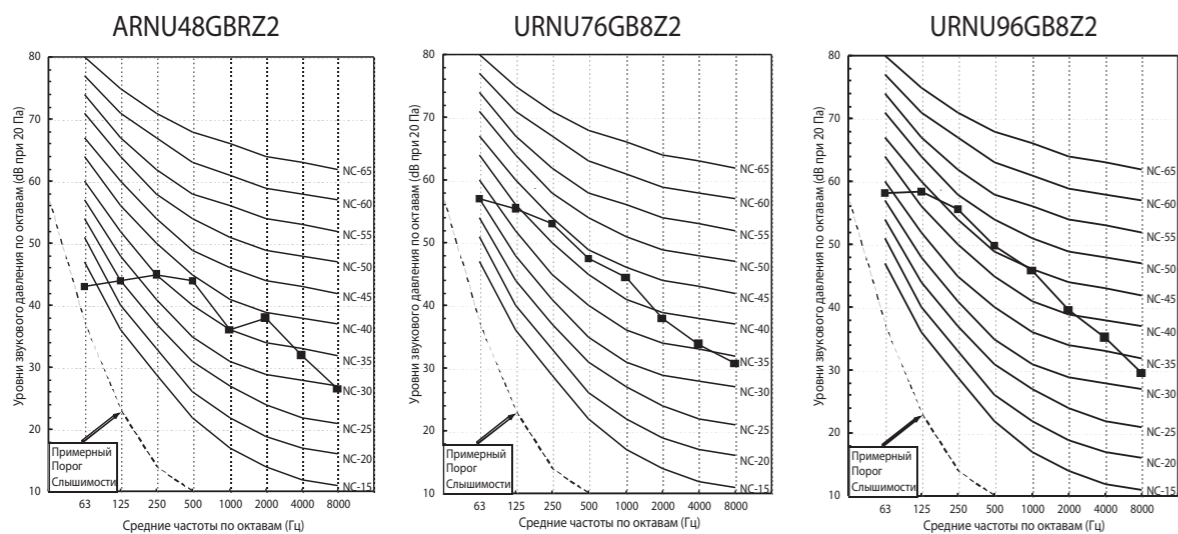
#### Примечания:

- Данные действительны для свободного пространства
- Данные действительны при нормальных условиях работы
- Опорное звуковое давление равно  $2 \times 10^{-5}$
- Уровень шума будет меняться в зависимости от ряда факторов, таких как конструкция (коэффициент звукопоглощения) конкретного помещения, в котором смонтировано оборудование

[дБ(А)]

Модель	Уровни шума		
	B	C	H
ARNU48GBRZ2	44	42	42
URNU76GB8Z2	49	47	47
URNU96GB8Z2	50	48	48

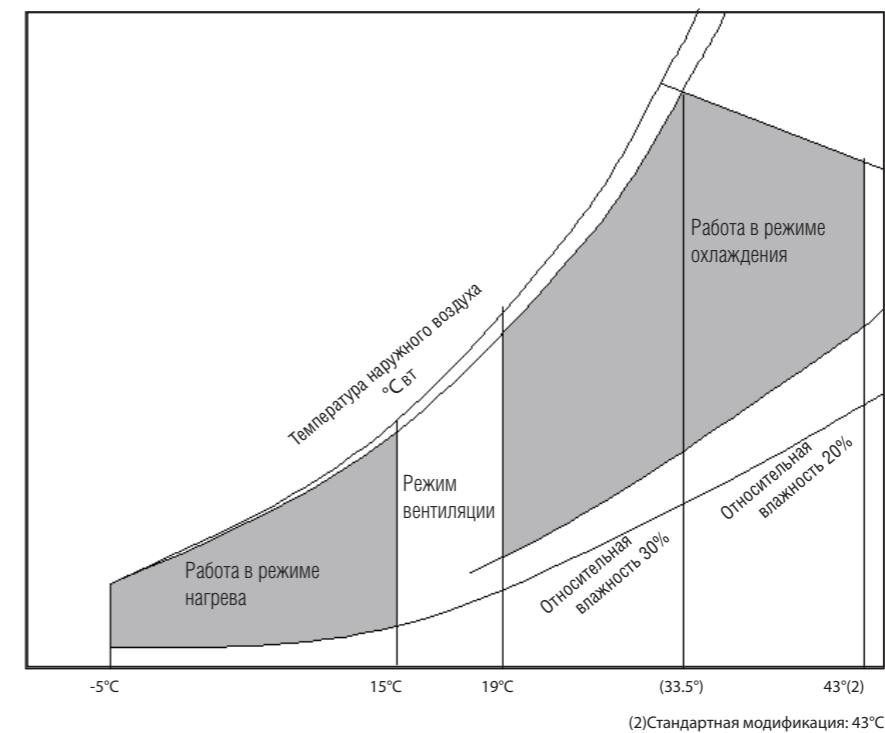
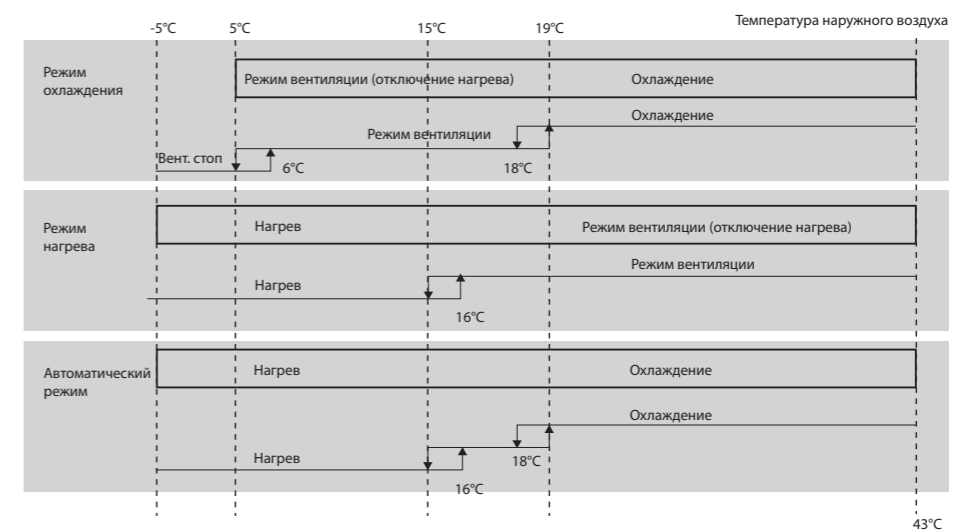
### Уровень звукового давления



## 10. Рабочий диапазон

### Рабочий диапазон

Рекомендуемый рабочий диапазон температуры для ПСВ составляет в теплый период 43°C, в холодный период не менее -5 С.



# 11. Комбинации блоков

## 11.1. Ограничения при монтаже

Необходимо внимательно прочитать данную инструкцию

### 1. Возможные комбинации

№	Возможные комбинации	Описание
1	Использование блока канального типа с подачей свежего воздуха	1) Полная производительность блока должна составлять 50~100% от наружного блока; 2) Максимальное кол-во блоков канального типа с подачей свежего воздуха - 2.
2	Использование блока канального типа в комбинации с другими блоками	1) Полная производительность блоков ("Стандартный" + "С подачей свежего воздуха") должна составлять 50~100% от наружного блока; 2) Полная производительность блоков канального типа с подачей свежего воздуха должна составлять менее 30% от производительности всех внутренних блоков.

### ⚠ ОСТОРОЖНО

Несоблюдение данных условий может негативно сказаться на производительности оборудования.

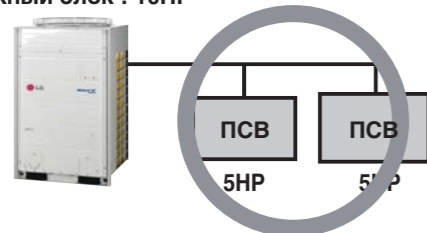
### 2. Подключение внутренних блоков

Возможно подключение моделей с тепловым насосом

НЕвозможно подключение блоков с рекуперацией теплоты

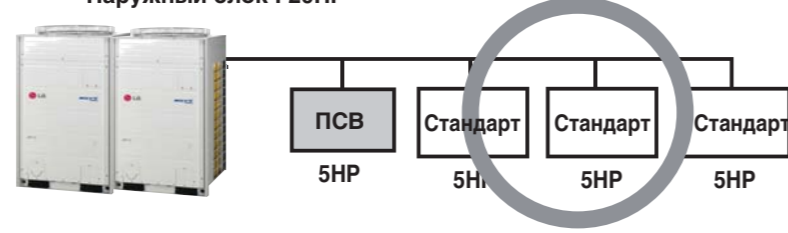
<Только блоки с подачей свежего воздуха>

Наружный блок : 10HP



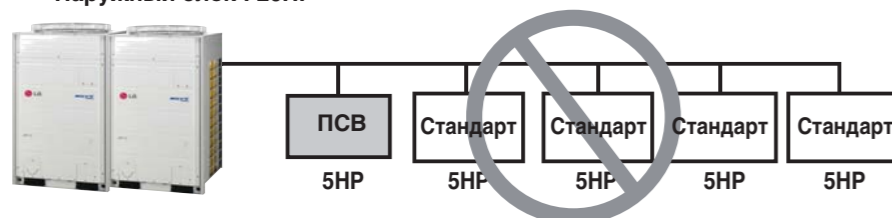
<Смешанная комбинация>

Наружный блок : 20HP



<Неправильно>

Наружный блок : 20HP

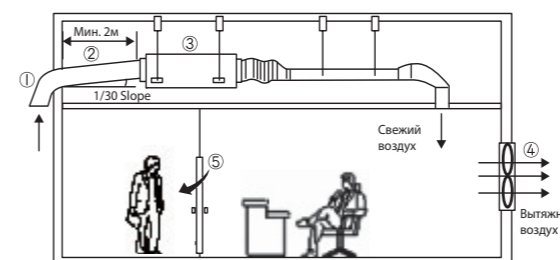


\* ПСВ : Канальный блок с подачей свежего воздуха  
Стандарт: Стандартный блок

► Полная производительность всех блоков составляет 100% от наружного блока

# 12. Монтаж

## 3. Монтаж воздуховода



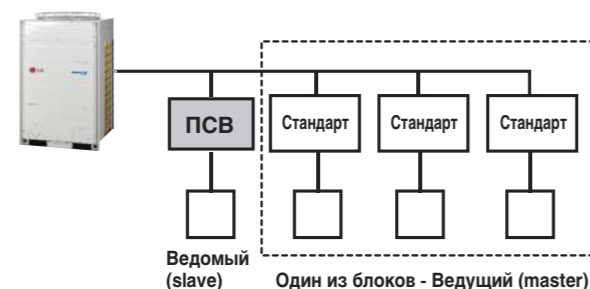
- ①: Воздухозаборная решетка
- ②: Воздуховод
- ③: Внутренний блок
- ④: Вытяжной вентилятор
- ⑤: Дверной проем

- ① Воздухозаборная решетка  
Воздухозаборная решетка должна монтироваться таким образом, чтобы влага не попадала в сеть воздуховодов
- ② Воздуховод  
Воздуховод должен быть смонтирован с уклоном 1/30.  
Минимальная длина воздуховода от воздухозаборной решетки до блока канального типа с подачей свежего воздуха - 2м.
- ③ Блок канального типа с подачей свежего воздуха  
Если проводной ПДУ не подключен, значение температуры внутреннего воздуха будут отображаться некорректно.
- ④ Вытяжной вентилятор  
Организация принудительной вытяжной вентиляции необходима для обеспечения расчетного воздухообмена в помещении.
- ⑤ Дверной проем  
Блок канального типа с подачей свежего воздуха может создавать избыточное давление в помещении.  
Во избежании неудобств дверь должна быть оборудована резиновыми вставками и доводчиком



## 1) При подсоединении стандартных блоков, они должны быть настроены в положении “Ведущий” (Master)

ПСВ и стандартные блоки должны быть разделены. Только один стандартный блок настраивается в положении “Ведущий” (Master)



\*ПСВ: Блок с подачей свежего воздуха  
Стандарт: Стандартный блок

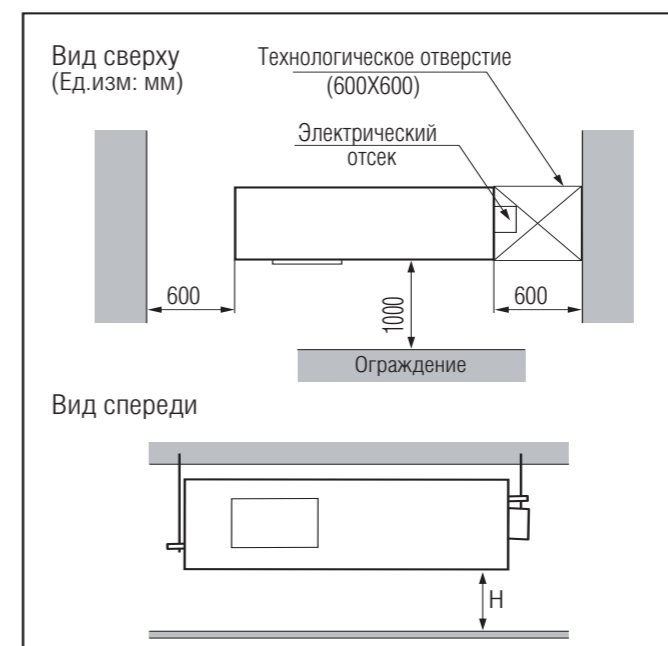
## 2) В случае использования центрального контроллера, использование ПСВ и стандартных блоков в одной зоне – невозможно. Необходимо создавать отдельные зоны для блоков канального типа с подачей свежего воздуха и стандартных блоков.



## 11.2. Выбор лучшего места расположения блока

Соблюдать следующие инструкции:

- В месте расположения оборудования не должно быть источников теплоты или открытого пламени;
- Необходимо обеспечить отсутствие помех, препятствующих свободной циркуляции воздуха;
- Место расположения блока должно быть удобным для отвода дренажа;
- Необходимо выбирать место расположения блока с учетом его шумовых характеристик;
- Выбранное место расположения не должно быть рядом с дверными проемами;
- В месте расположения блока не должно быть электромагнитных помех;
- Внутренний блок должен иметь достаточно места для технического обслуживания;
- Необходимо следовать требованиям по расстоянию блока от стен, пола и потолка.



## ВНИМАНИЕ!

При монтаже оборудования в условиях агрессивной среды, рекомендуется использовать дополнительное антикоррозионное покрытие.

[Технологическое отверстие]

Количество технологических отверстий	Расстояние между подшивными потолком и перекрытием	Примечания
1	Свыше 1000мм	Достаточное пространство за подшивным потолком для проведения ТО
2	От 200мм до 1000мм	Минимальное пространство за подшивным потолком. ТО затруднено
Расстояние от блока до ограждения - ширина блока	Менее 200мм	Недопустимое расстояние для проведения ТО.

- Монтаж блока производить в соответствии с рекомендациями, приведенными ниже

**Вариант 1**

Блок подвешен на шпильках

- Для снижения вибрации необходимо установить гибкую вставку между внутренним блоком и воздуховодом

(Ед.измерения: мм)

Размер	A	B	C	D	E	F	(G)	H	I
Производительн.									
Шасси BR (48k)	1282	1230	477	56	590	30	120	1006	294

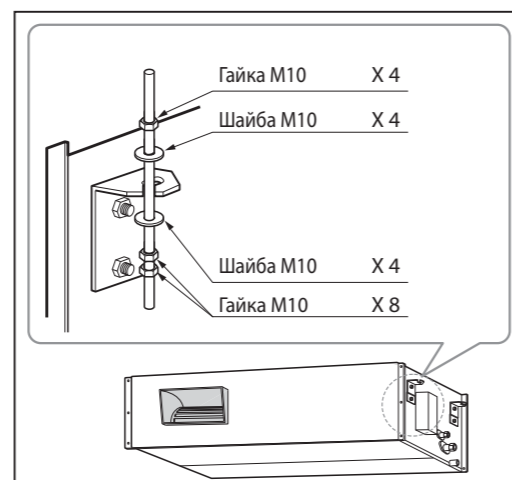
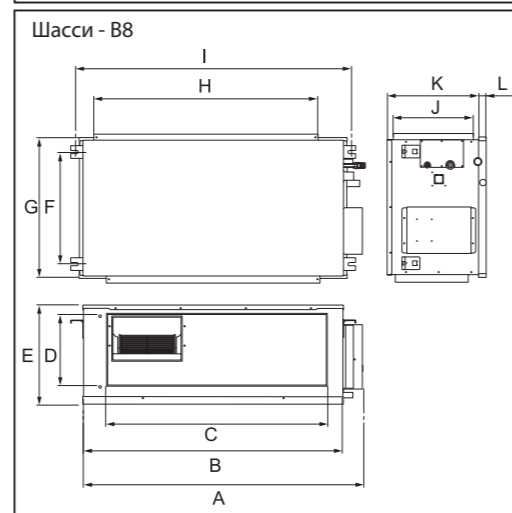
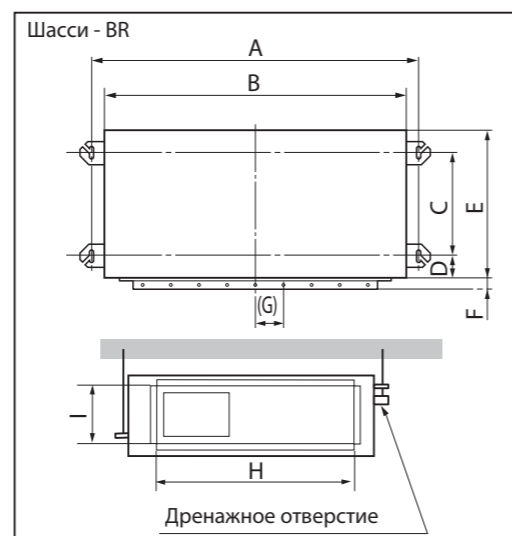
(Ед.измерения: мм)

Размер	A	B	C	D	E	F	G	H	I	J	K	L
Производительн.												
Шасси B8 (76/96k)	1680	1565	1160	330	460	580	700	1400	1635	390	445	15

**Вариант 2**

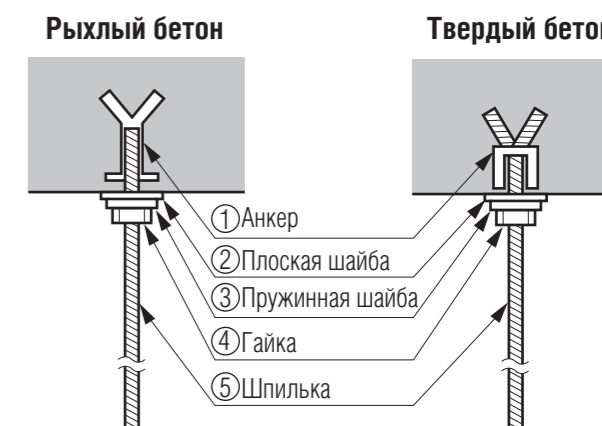
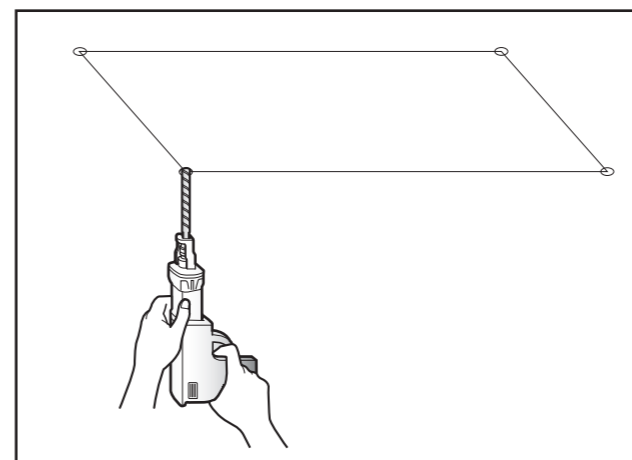
Блок закреплен консольно

- Блок должен быть смонтирован таким образом, чтобы имелась возможн. корректировки его положения по уровню;
- Вибрации от блока не должны передаваться строительным конструкциям;
- Необходимо обеспечить свободный доступ к блоку для проведения ТО.

**ПРИМЕЧАНИЯ:**

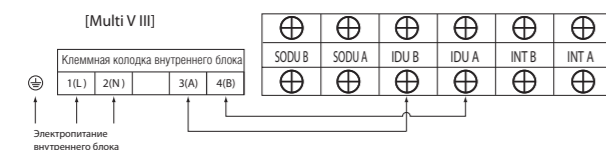
Не рекомендуется монтировать блок в следующих местах:

1. Кухни в предприятиях общественного питания, где образуется значительное количество жирных паров и загрязняющих веществ. Это может привести к снижению эффективности теплообмена, или к избыточному выпадению конденсата, или к неисправности дренажного насоса.  
В таких случаях предпринимаются следующие действия:
  - Убедиться, что местная вентиляция удаляет все загрязняющие вещества
  - Обеспечить достаточное расстояние от места приготовления пищи до внутреннего блока
2. Не следует располагать внутренний блок в местах накопления жирных паров или железного порошка.
3. Не следует располагать внутренний блок в местах, где возможно появление горючего газа.
4. Не следует располагать внутренний блок в местах, где образуются едкие газы.
5. Не следует располагать внутренний блок вблизи высокочастотных генераторов.

**11.4. Монтаж внутреннего блока**

## 11.5. Электрические подключения

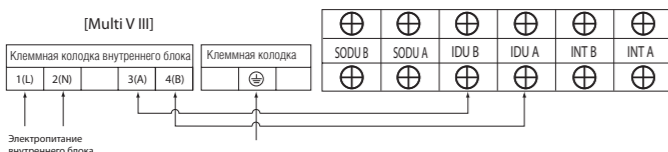
• Шасси BR (48k)



[Кроме моделей с тепловым насосом]



• Шасси B8 (76/96k)



[Кроме моделей с тепловым насосом]

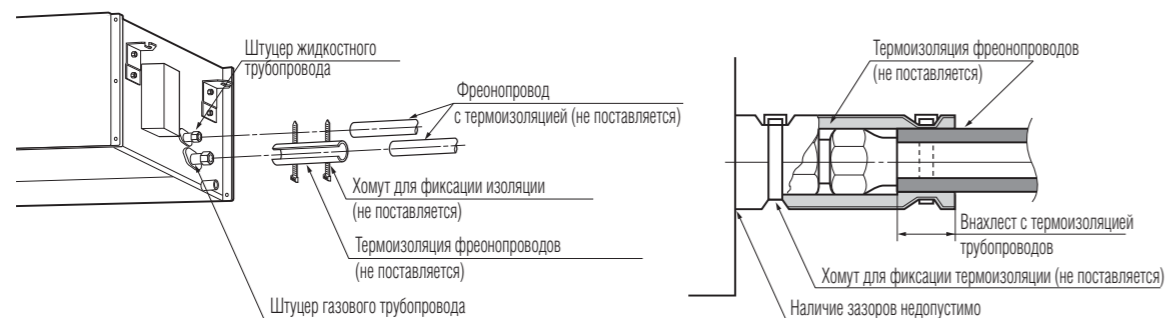


## ВНУТРЕННИЙ БЛОК

## Термоизоляция трубопроводов внутреннего блока

## Термоизоляция

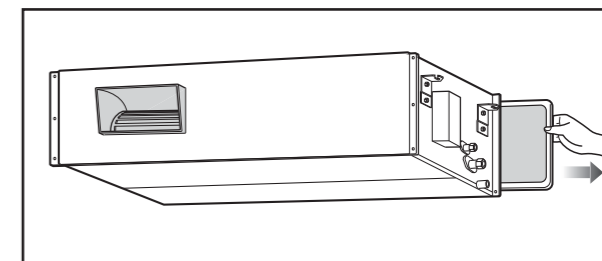
## Блок канального типа с подачей свежего воздуха



## 11.6. Проверка дренажа

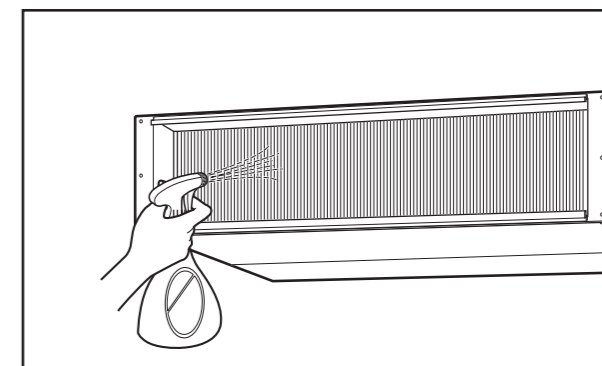
## Проверка дренажной системы

## 1. Удалить воздушный фильтр



## 2. Проверка дренажной системы

Необходимо распылить 1-2 стакана воды на испаритель и убедиться, что отвод конденсата осуществляется без утечек из поддона блока.



## ВНИМАНИЕ

1. Необходимо монтировать блок канального типа с подачей свежего воздуха с небольшим уклоном.
2. Минимальная толщина изоляции - 5мм

## Вид спереди

- Блок должен быть смонтирован в направлении дренажного насоса, для эффективного отвода конденсата.



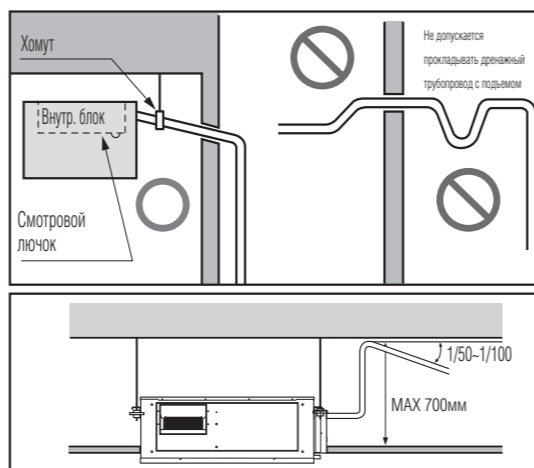
## 11.7. Дренажная система внутреннего блока

- Трубопровод дренажной системы должен иметь уклон 1/50 до 1/100. Трубопровод не должен иметь прогибов или подъемов для предотвращения противотока и застоя воды
- При подсоединении дренажного трубопровода к внутреннему блоку не прилагать чрезмерных усилий
- Наружный диаметр дренажного трубопровода внутреннего блока 32мм

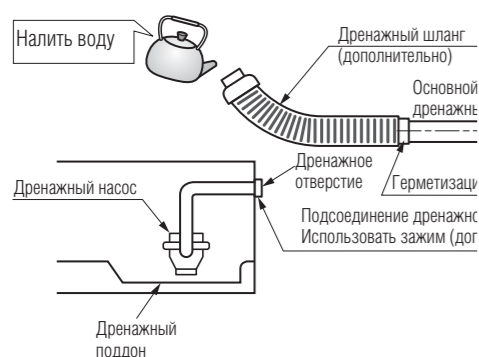
Материал дренажного трубопровода:  
поливинилхлоридная труба VP-25

- Дренажная труба должна быть изолирована теплоизоляцией

Теплоизоляционный материал: пенополиэтилен  
толщиной более 8мм



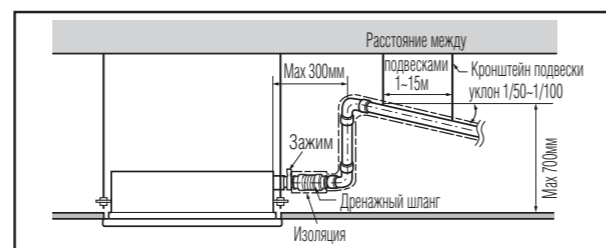
## Проверка дренажа



Для отвода конденсата в блоке имеется встроенный дренажный насос;  
Для проверки работы дренажного насоса необходимо использовать следующую процедуру:

1. Подсоединить дополнительный дренажный трубопровод.
2. Заполнить дренажную систему водой и проверить наличие неплотностей.
3. Проверить дренажный насос на работоспособность.
4. Когда испытание будет закончено, соединить гибкий дренажный трубопровод с дренажным отверстием на внутреннем блоке.

Поставляемый гибкий шланг не должен сильно натягиваться. Сильное натяжение дренажного шланга может привести к утечке конденсата.



## ВНИМАНИЕ

Необходимо внимательно прочитать рекомендации, приведенные ниже:

1. Электропитание блока должно быть индивидуальным.  
Схема подключения электропитания указывается на внутренней стороне крышки блока управления.
2. Рекомендуется установка автоматического выключателя.
3. Следует всегда проверять силу затяжки винтов на клеммной колодке. Вследствие вибрации она может ослабевать;
4. Перед монтажом необходимо проверять параметры источника электропитания.
5. Убедиться в том, что располагаемой электрической мощности достаточно для нормальной работы оборудования.
6. Убедиться в том, что отклонение питающего напряжения не превышает 10%.
7. Убедиться в том, что сечение кабеля электропитания соответствует величине, указанной в спецификации.
8. В случае размещения блока в зонах с повышенной влажностью, необходимо устанавливать УЗО.
9. Следующие проблемы могут быть вызваны падением напряжения ниже номинального: Вибрация магнитного контактора, повреждение контактов, сгорание плавкого предохранителя, нарушение работы устройства защита от перегрузки.

## 13. Принадлежности



Стандартные принадлежности

Название	Дренажный шланг	Металлич. зажим	Шайба для крепления блока на шпильках	Хомут	Изоляция для мест подсоединения	Прочее
Кол-во	1 шт.	2 шт.	8 шт.	4 шт.	1 комплект	
Изображение					 Газ  Жидкость	<ul style="list-style-type: none"> <li>Руководство по эксплуатации и монтажу оборудования</li> </ul>

# **MULTI V**™ *Внутренние блоки*

## **Управление работой группы блоков**

### **1. Стандартные блоки + блок с подачей свежего воздуха**

**1.1 Настройка микропереключателей**

**1.2 Настройка группы управления**

**1.3 Настройка 2-х проводных ПДУ**

**1.4 Принадлежности для управления работой группы блоков**

### **2. Настенного типа и серия ARTCOOL Mirror, ARTCOOL Gallery**

**2.1 Настройка микропереключателей**

**2.2 Настройка группы управления**

**2.3 Настройка 2-х проводных ПДУ**

**2.4 Принадлежности для управления работой группы блоков**

## 1. Стандартные блоки + блок с подачей свежего воздуха

## 1.1. Настройка микропереключателей

Настройка производится на основной плате управления внутреннего блока

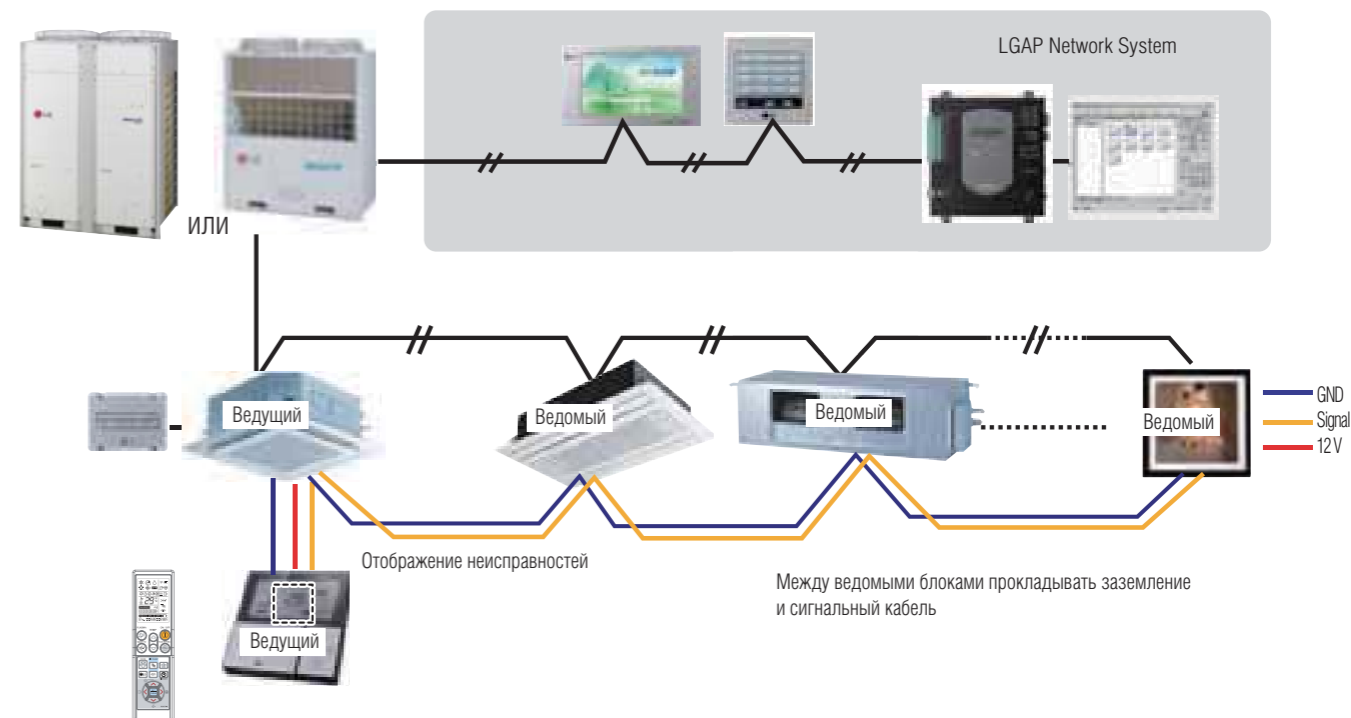
№	Функция	Описание	Выключено	Включено	По умлч.
SW1	Связь	Н/Д (По умолчанию)	-	-	Выкл
SW2	Цикл	Н/Д (По умолчанию)	-	-	Выкл
SW3	Управление группой блоков	Выбор ведущий/ведомый	Ведущий	Ведомый	Выкл
SW4	Модуль внешнего сигнала	Выбор режима работы модуля внешнего сигнала	Проводной/беспроводной режим управления внутренними блоками. Ручной/Автоматич. режим управления.	Авто	Выкл
SW5	При монтаже	Режим работы вентилятора	Не работает	-	Выкл
SW6	Нагреватель	Н/Д	-	-	Выкл
SW7	Доп. вентилятор	Подключение доп. вентилятора (бустер)	Отключен	В работе	Выкл
	Выбор направл. воздухопотока (консольный блок)	Выбор воздухопотока (верхние/нижние)	Выбор - верхние или нижние жалюзи	По умолчанию-верхние	
	Выбор региона	Тропический/стандарт	Стандарт	Тропический	
SW8	Резерв	Резервный	-	-	Выкл

### ⚠ ВНИМАНИЕ

Для мультizonальных систем Multi V, микропереключатели 1,2,6 и 8 должны быть в положении ВЫКЛ (OFF)

## 1.2. Управление группой блоков 1

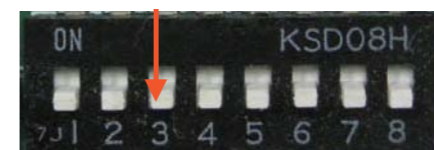
■ Проводной центральный контроллер 1 + Стандартные внутренние блоки



■ Микропереключатели на основной плате управления (кассетные и каналные внутренние блоки)

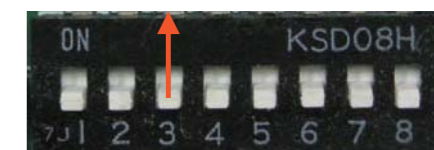
## ① Master Setting

- No. 3 Выкл



## ② Slave Setting

- No. 3 Вкл



- Максимальное количество внутренних блоков, управляемых с помощью одного ПДУ: 16.  
Установить только один блок в положение Master (Ведущий), а остальные в положение Slave (Ведомый).
- Возможно комбинирование любых внутренних блоков.
- Возможно также использование беспроводного ПДУ.
- Возможно использование модуля внешнего сигнала и центрального контроллера.
  - Только Ведущий блок "распознает" узел сухого контакта и центральный контроллер;
  - Центральный контроллер может управлять внутренними блоками только в том случае, если установлен адрес на ведущем внутреннем блоке;
  - Ведомые внутренние блоки работают по аналогичной схеме с Ведущим блоком;
  - Ведомый блок не может быть установлен индивидуально через центральный контроллер;
  - Некоторые ПДУ не смогут функционировать с сухим контактом и центральным контроллером, интегрированными в систему одновременно.

Техническая поддержка [info@lgaircon.ru](mailto:info@lgaircon.ru)

5. Код неисправности будет отображаться на дисплее проводных ПДУ.

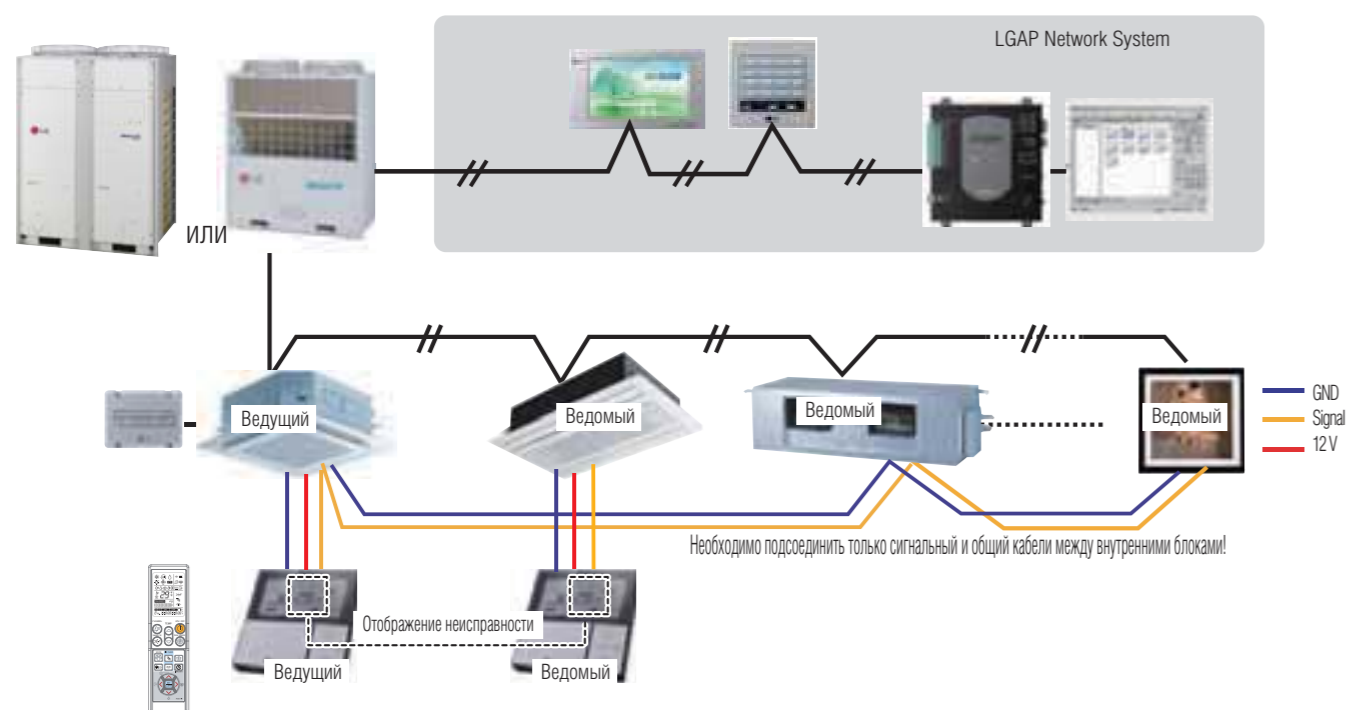
6. Групповое управление включает в себя следующие операции:

- Выбор режима работы (режим работы/остановка/запуск/установка температуры);
- Управление интенсивностью воздухоподдачи (высокая/средняя/низкая)

\* Возможно подключение всех видов блоков, выпускаемых с 2009 года.

### (2) Управление группой блоков 2

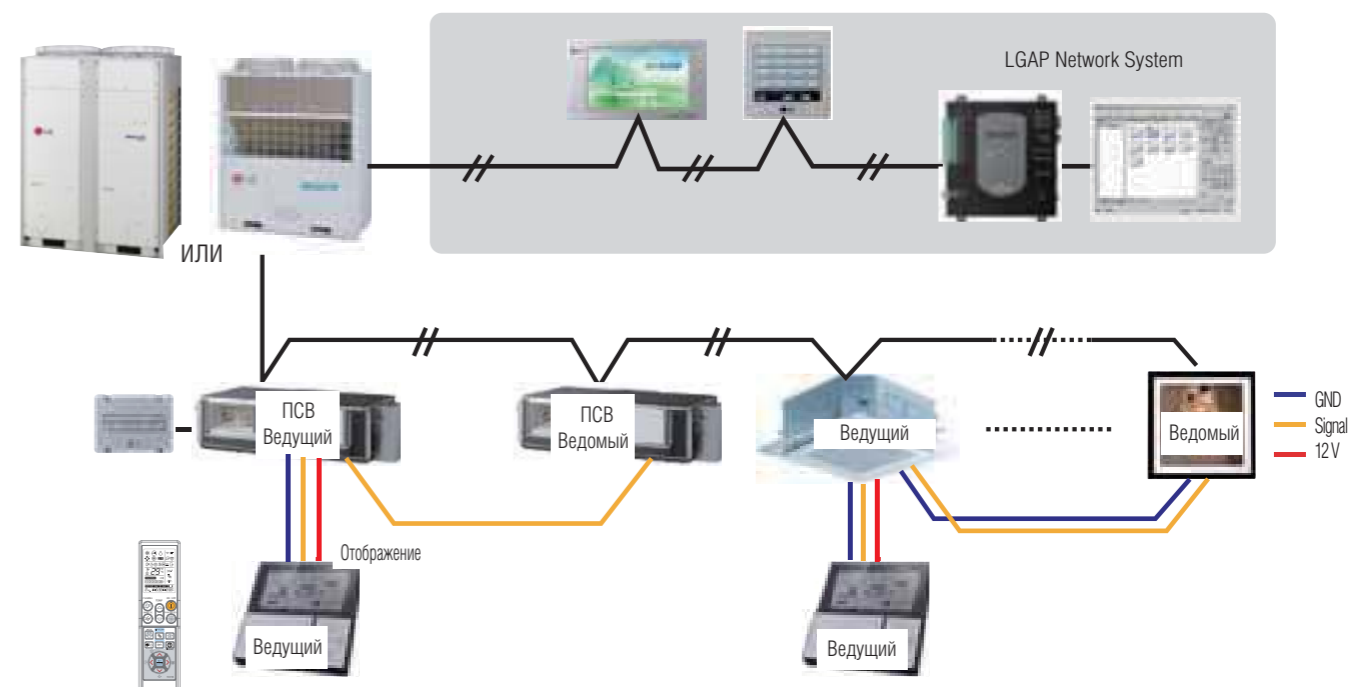
■ Проводные ПДУ + Стандартные внутренние блоки



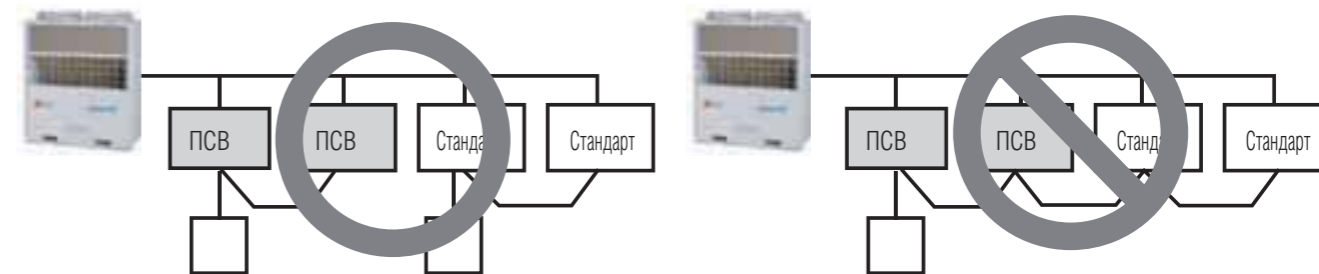
\* Возможно управление N внутренними блоками с помощью M пультов дистанционного управления ( $M+N \leq 17$  устройств).  
Например: 15 внутренних блоков + 2 ПДУ = 17, 10 внутренних блоков + 7 ПДУ = 17, 16 внутренних блоков + 1 ПДУ = 17.  
Необходимо только один из блоков сделать Ведущим (Master), остальные должны быть Ведомыми (Slave).

### (3) Управление группой блоков 3

■ Использование стандартных блоков в комбинации с блоком ПСВ.



\* Необходимо разделять по отдельным группам управления все блоки ПСВ и стандартные внутренние блоки, т.к. они имеют различные значения уставки температуры.

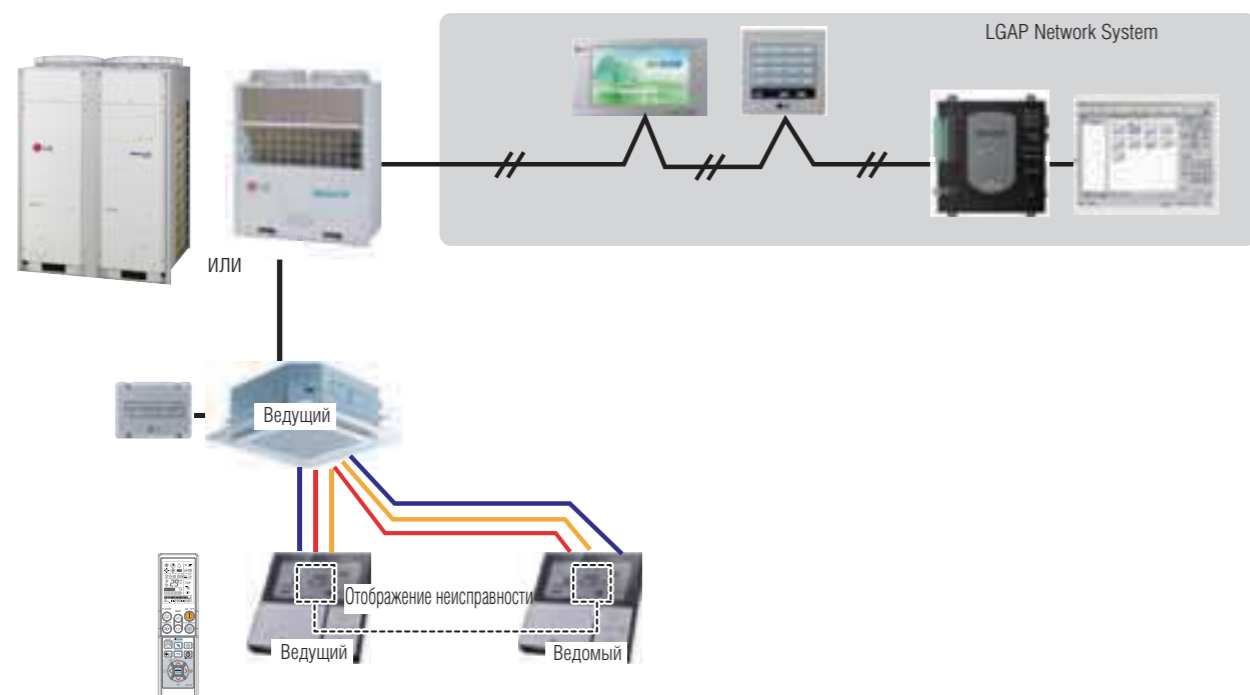


\* ПСВ: Блок канального типа с подачей свежего воздуха.  
Стандарт: стандартные внутренние блоки



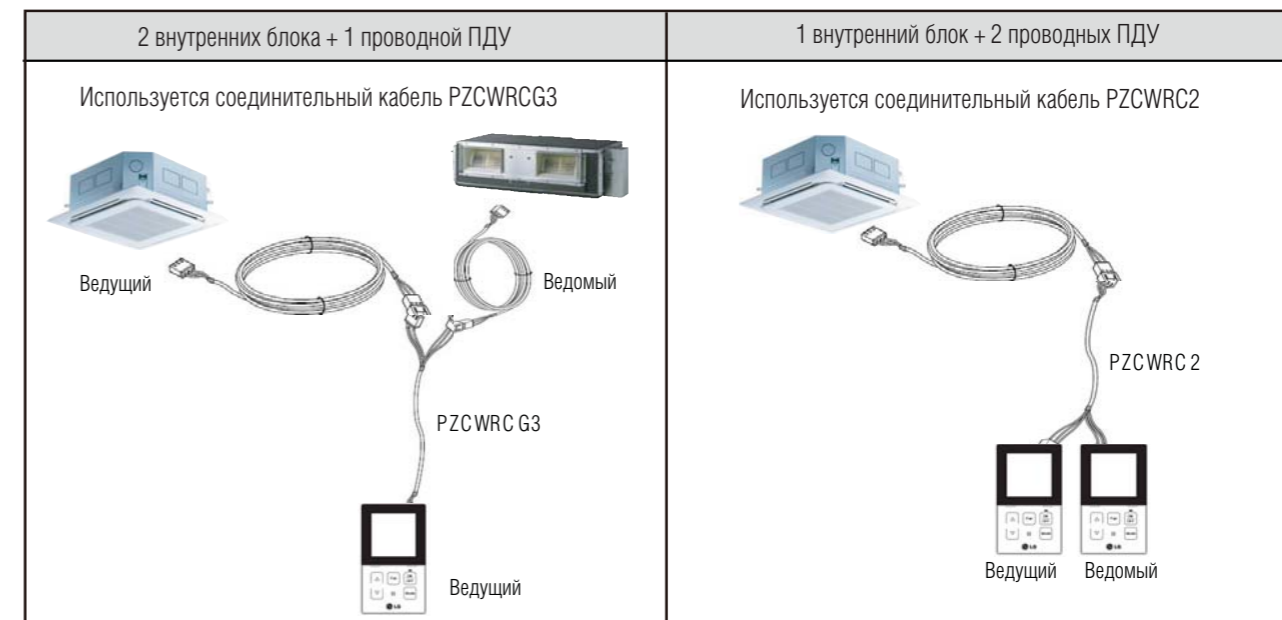
## 1.3. Дистанционное управление

- 2 проводных ПДУ + 1 внутренний блок

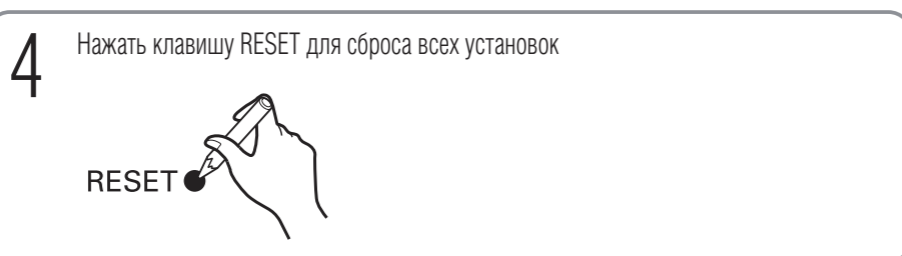
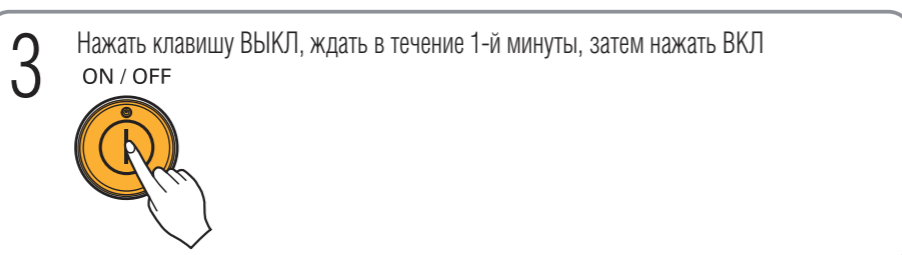
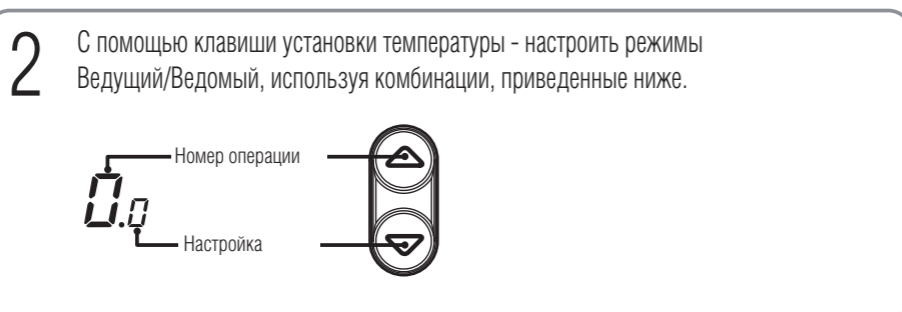
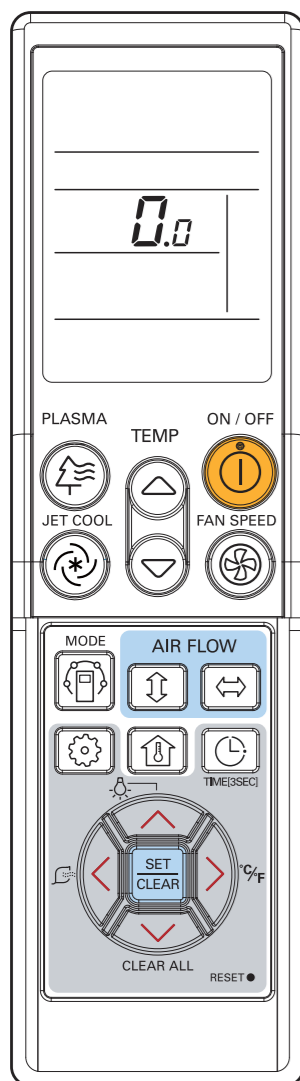


1. Возможно подсоединение 2 ПДУ к одному внутреннему блоку.
2. Все типы внутренних блоков могут управляться одновременно 2 проводными ПДУ.
3. Возможно одновременное использование беспроводных ПДУ, независимо от проводных ПДУ.
4. Возможна одновременная работа с сухими контактами и центральными контроллерами.
5. Коды неисправностей будут отображаться на 2 проводных ПДУ, на беспроводном ПДУ код неисправности отображаться не будет.
6. Ограничений по управлению внутренними блоками с помощью 2 проводных ПДУ нет.

## 1.4. Принадлежности для управления работой группы блоков



## 2.1 Настройка Ведущий/Ведомый



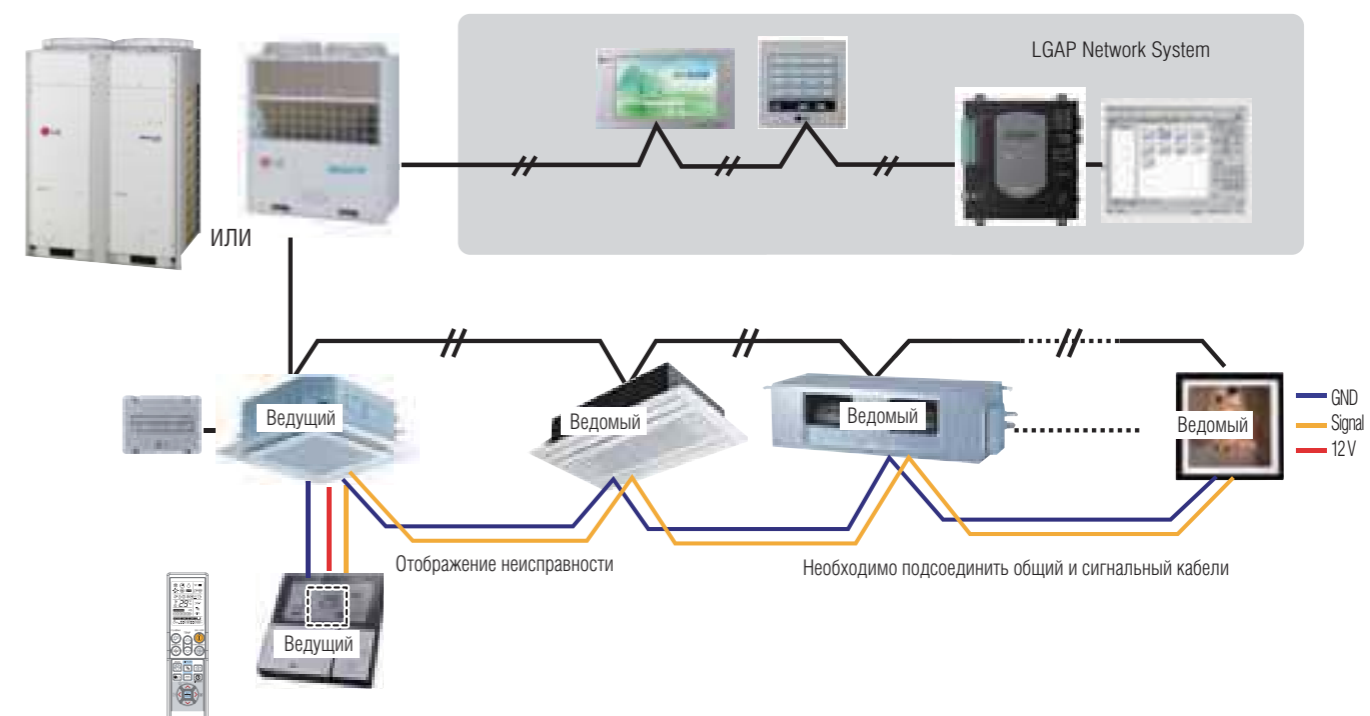
Поз.	Режим	Номер	Задаваемое значение	Дисплей ПДУ
1	Групповое управление	2	0: Ведущий	2.0
			1: Ведомый	2.1
			2: Проверка настройки	2.2

## Настройка:

- Данная функция подходит только для группового управления;
- Запрещается использовать ПДУ с настроенными значениями Ведущий/Ведомый, если отсутствует группа управления;
- Один внутренний блок устанавливается в режиме Ведущий, остальные блоки - Ведомые
- Звуковое оповещение на ПДУ.
  - ▶ Ведущий: "Веер" (1 кратный звуковой сигнал)
  - ▶ Ведомый: "Веер, Веер, Веер, Веер, Веер" (5-ти кратный звуковой сигнал)

## 2.2. Управление группой блоков 1

- 1 проводной ПДУ + Стандартные внутренние блоки



- . Максимальное количество внутренних блоков, управляемых с помощью одного ПДУ: 16.  
Один блок устанавливается в положение Ведущий, остальные в положение - Ведомый.

- ∴ Возможно управление всеми типами внутренних блоков, выпускаемых компанией LG Electronics.
- ∴ Возможно независимое использование беспроводного ПДУ.

4. Возможна одновременная работа с сухими контактами и центральными контроллерами.

- Только Ведущий блок "распознает" узел сухого контакта и центральный контроллер;
- Центральный контроллер может управлять внутренними блоками только в том случае, если установлен адрес на ведущем внутреннем блоке;
- Ведомые внутренние блоки работают по аналогичной схеме с Ведущим блоком;
- Ведомый блок не может быть установлен индивидуально через центральный контроллер;
- Некоторые ПДУ не смогут функционировать с сухим контактом и центральным контроллером, интегрированными в систему одновременно.

Техническая поддержка info@lgaircon.ru

5. Код неисправности будет отображаться на дисплее проводных ПДУ.

6. Групповое управление включает в себя следующие операции:

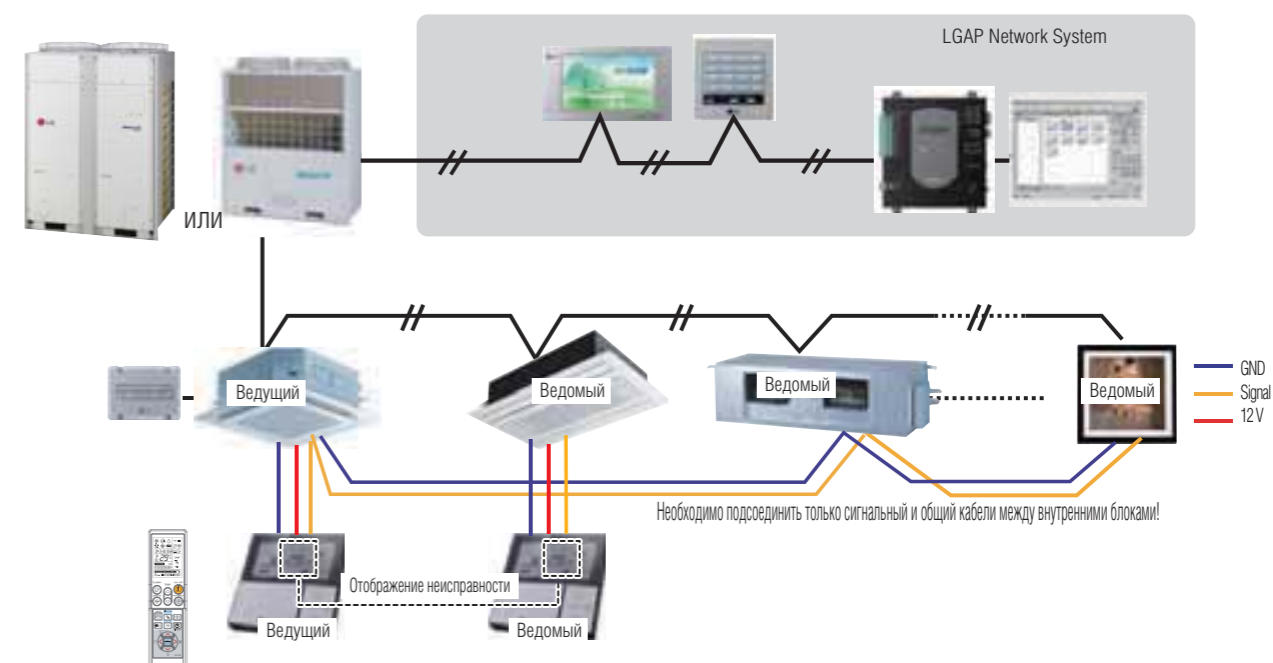
- Выбор режима работы (режим работы/остановка/запуск/установка температуры);
- Управление интенсивностью воздухоподдачи (Высокая/средняя/низкая)

\* С помощью беспроводного ПДУ возможна настройка (Ведущий/Ведомый) следующих типов блоков:  
Настенного типа и серия ARTCOOL Gallery, ARTCOOL Mirror

\* Возможно подключение всех видов блоков, выпускаемых с 2009 года.

(2) Управление группой блоков 2

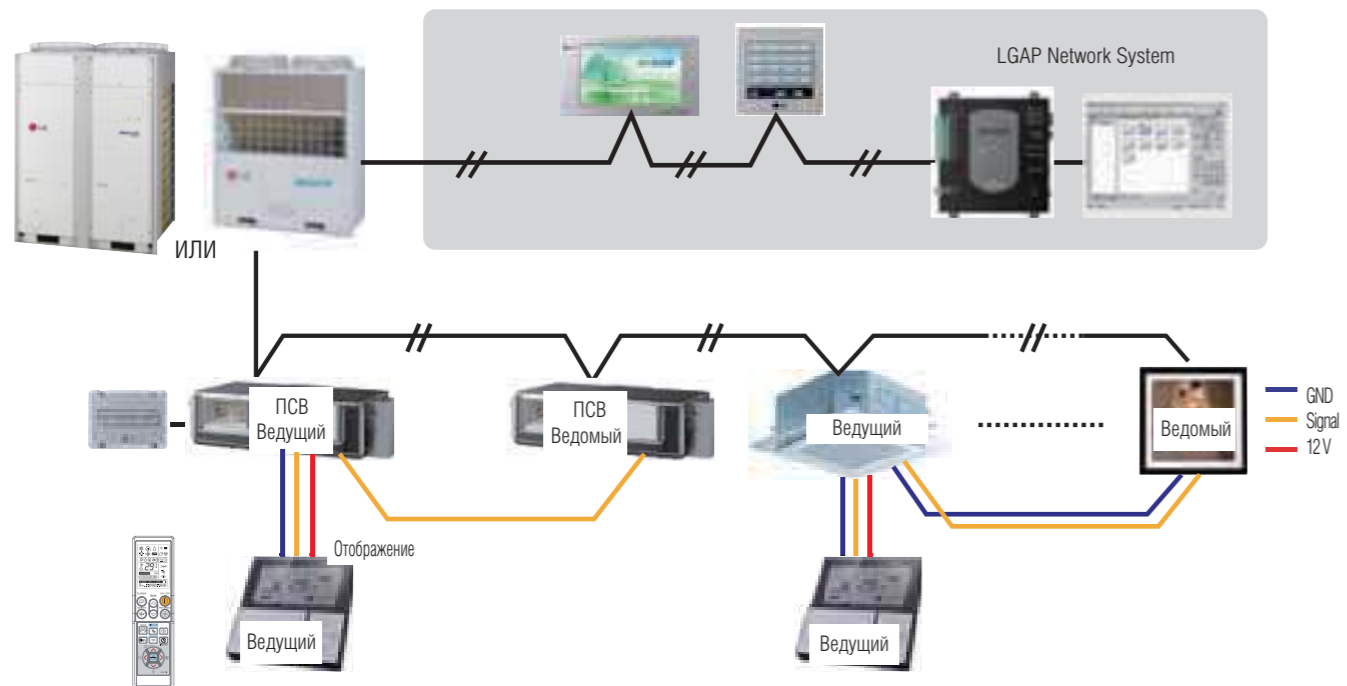
■ Проводные ПДУ + Стандартные внутренние блоки



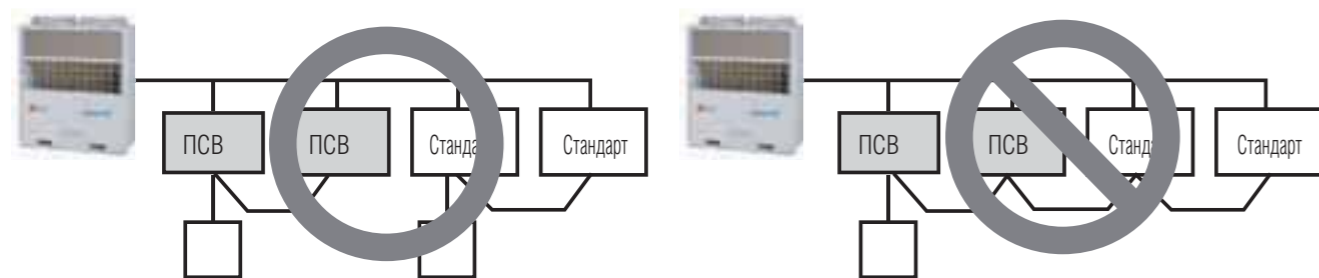
\* Возможно управление N внутренними блоками с помощью M пультов дистанционного управления ( $M+N \leq 17$  устройств).  
Например: 15 внутренних блоков + 2 ПДУ = 17, 10 внутренних блоков + 7 ПДУ = 17, 16 внутренних блоков + 1 ПДУ = 17.  
Необходимо только один из блоков сделать Ведущим (Master), остальные должны быть Ведомыми (Slave).

## (3) Управление группой блоков 3

- Использование стандартных блоков в комбинации с блоком ПСВ.



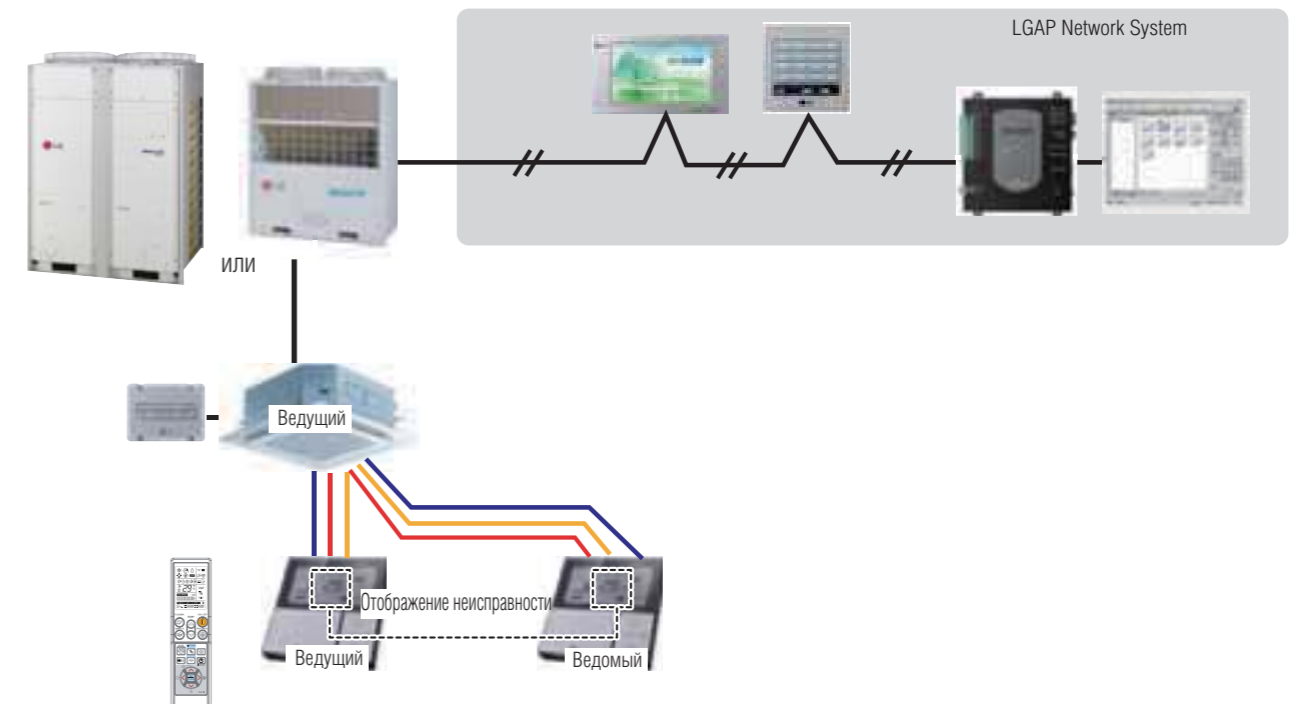
- \* Необходимо разделять по отдельным группам управления все блоки ПСВ и стандартные внутренние блоки, т.к. они имеют различные значения уставки температуры.



\* ПСВ: Блок канального типа с подачей свежего воздуха.  
Стандарт: стандартные внутренние

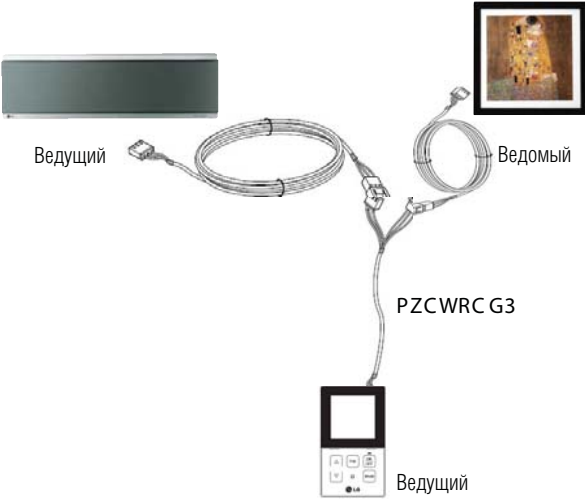
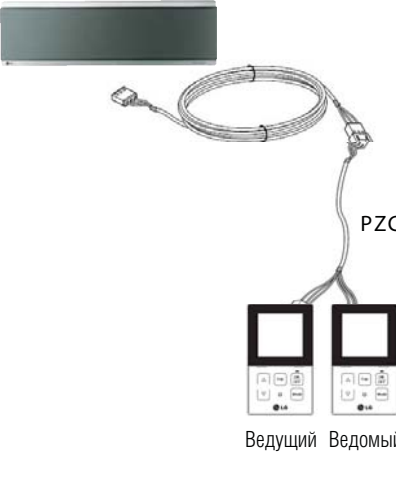
## 1.3. Дистанционное управление

- 2 проводных ПДУ + 1 внутренний блок



1. Возможно подсоединение 2 ПДУ к одному внутреннему блоку.
2. Все типы внутренних блоков могут управляться одновременно 2 проводными ПДУ.
3. Возможно одновременное использование беспроводных ПДУ, независимо от проводных ПДУ.
4. Возможна одновременная работа с сухими контактами и центральными контроллерами.
5. Коды неисправностей будут отображаться на 2 проводных ПДУ, на беспроводном ПДУ код неисправности отображаться не будет.
6. Ограничений по управлению внутренними блоками с помощью 2 проводных ПДУ нет.

## 2.4 Принадлежности для управления работой группы блоков

2 внутренних блока + 1 проводной ПДУ	1 внутренний блок + 2 проводных ПДУ
<p data-bbox="212 282 688 312">Используется соединительный кабель PZCWRCG3</p>  <p data-bbox="191 459 264 486">Ведущий</p> <p data-bbox="651 459 724 486">Ведомый</p> <p data-bbox="553 609 672 635">PZCWRC G3</p> <p data-bbox="553 786 626 813">Ведущий</p>	<p data-bbox="873 282 1333 312">Используется соединительный кабель PZCWRC2</p>  <p data-bbox="1166 547 1268 574">PZCWRC 2</p> <p data-bbox="1052 766 1125 793">Ведущий</p> <p data-bbox="1133 766 1206 793">Ведомый</p>