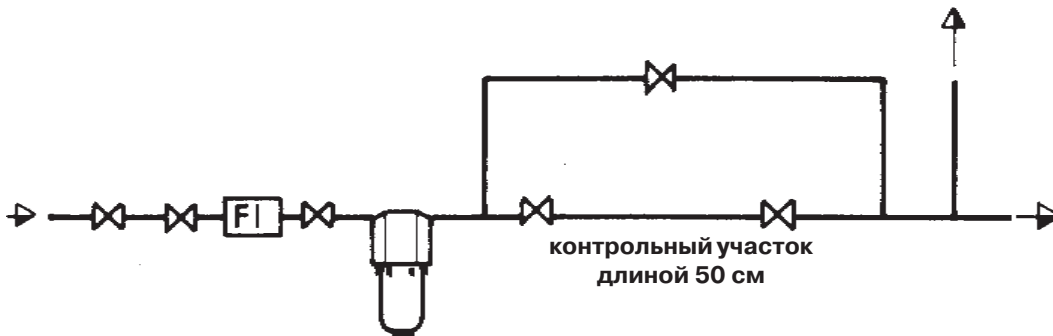
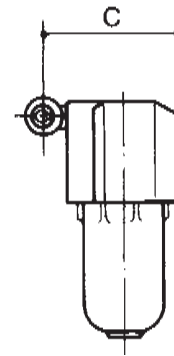
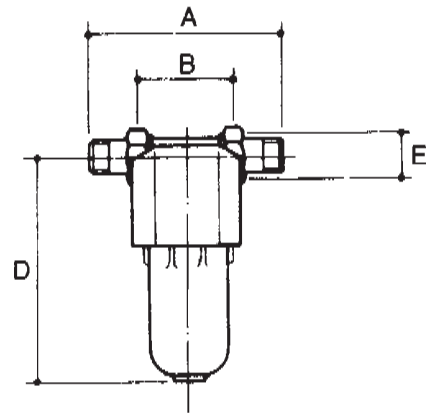
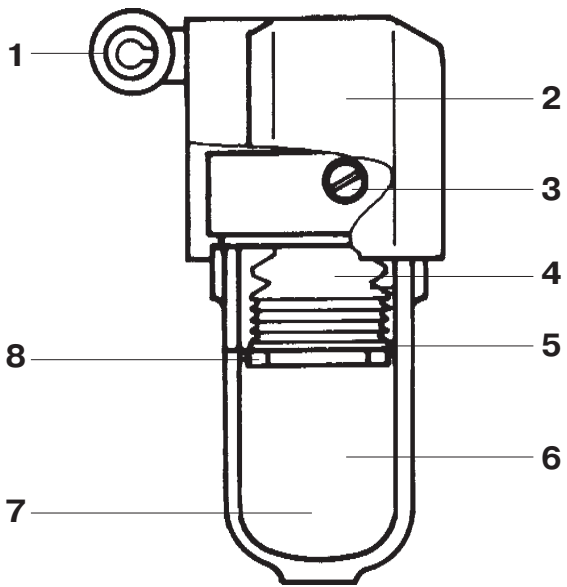


Quantomat[®]

Аппарат для дозирования
порошков



Комплект поставки

Аппарат для дозирования порошка BWT QUANTOMAT® в комплекте:

- 1 Датчик рабочего давления с резьбой
- 2 Крышка
- 3 Винт для сброса воздуха
- 4 Сильфон
- 5 Кольцо-маркировка уровня наполнения
- 6 Прозрачный стакан
- 7 Камера загрузки активного вещества
- 8 Распорное кольцо
 - Специальный ключ для прозрачного стакана (на рисунке не показан)

Применение

Аппараты QUANTOMAT предназначены для дозирования порошкообразных активных препаратов (в водном растворе) QUANTOPHOS фирмы BWT.

Принцип действия

При заборе воды необработанная вода поступает в датчик давления и с помощью встроенной шторки делится на 2 потока. Один поток направляется внутри сильфона на твердую поверхность активного вещества и растворяет его. Растворенное вещество выдавливается через пазы распорного кольца из сильфона, а затем вверх. С помощью автоматического пружинного запорного клапана активное вещество попадает в дозировочный канал и отводится назад, в основной поток.

В соответствии с постановлением об очистке питьевой воды допускается дозирование активного вещества BWT QUANTOPHOS в концентрации до 5 г P_2O_5/m^3 воды.

Дозируемое количество у аппаратов QUANTOMAT настраивается на заводе на 4 г вещества QUANTOPHOS/ m^3 воды (= 2,0 г P_2O_5/m^3).

При понижении уровня активного вещества сильфон опускается, разравнивая поверхность вещества и обеспечивая его равномерное растворение в воде.

Встроенное автоматическое запорное устройство не допускает дозирование в то время, когда нет забора воды.

Требования к монтажу

Соблюдать местные требования к монтажу, общие нормы и технические данные.

Устанавливать в теплом месте; макс. температура окружающей среды не должна превышать 40 °С.

Для защиты от посторонних примесей перед аппаратом установить защитный фильтр.

Для проведения контроля вмонтировать горизонтально в трубопроводы горячей и холодной воды легко съемные контрольные участки труб длиной 50 см, материал трубы и сечение должны соответствовать подсоединяемому трубопроводу. Расстояние контрольных участков от дозатора мин. 2 м.

Внимание: монтаж оборудования должна проводить организация водоснабжения или фирма, имеющая лицензию на проведение монтажных работ.

Монтаж

Установить вертикально или горизонтально датчик давления (см. направление потока!).

До и после датчика установить запорные клапаны. **Внимание: мин. расстояние 15 см (успокоительный участок!)**

Прикрутить дозатор к датчику давления (уплотнения и винты прилагаются).

Запуск

1. Снять крышку (2) и открутить винт сброса воздуха (3).
2. Открутить прозрачный стакан (6) специальным ключом.
3. Тщательно промыть водой стакан и сильфон (4).
4. Наполнить прозрачный стакан водой на 1/10 и соответственно карбонатной жесткости местной воды медленно засыпать активное вещество (см. таблицу) на 2 см ниже маркировки (5).

Карб. жесткость	Активное вещество
6–14°d	QUANTOPHOS M/W Упаковка: 16 x 350 г Номер заказа: 18002
> 14°d	QUANTOPHOS H Упаковка: 16 x 350 г Номер заказа: 18001

5. Перемешать до создания кашицы и оставить затвердевать мин. на 20 минут.
6. После этого положить на затвердевшую поверхность распорное кольцо (8) и заполнить прозрачный стакан водой до резьбы.
7. **Медленно** прикрутить прозрачный стакан и затянуть рукой до упора.
8. Открыть запорные клапаны и закрутить винт для сброса воздуха (3), как только появится вода.
8. Снова установить крышку. Аппарат готов к работе.

Обслуживание

Для защиты водопроводной сети следует обеспечить бесперебойную подачу активного вещества в дозатор. Не допускается смешивание разных типов веществ, т.к. это может привести к нарушениям. Применение веществ, не относящихся к BWT, возможно только после разрешения наших специалистов, иначе в случае повреждения гарантия потеряет силу.

Повторное заполнение дозатора:

Дозатор следует снова наполнить, если уровень активного вещества в прозрачном стакане (6) составляет лишь несколько сантиметров.

1. Закрыть запорные клапаны до и после дозатора.
2. Снять крышку (2) и открутить винт для сброса воздуха (3).
3. Открутить прозрачный стакан (6) специальным ключом.
4. Тщательно промыть водой стакан, сильфон (4) и распорное кольцо (8).
5. Наполнить прозрачный стакан водой на 1/10 и медленно засыпать активное вещество на 2 см ниже маркировки (5).
6. Перемешать до создания кашицы и оставить затвердевать мин. на 20 минут.
7. После этого положить на затвердевшую поверхность распорное кольцо (8) и заполнить прозрачный стакан водой до резьбы.
8. **Медленно** прикрутить прозрачный стакан и затянуть рукой до упора.
9. Открыть запорные клапаны и закрутить винт для сброса воздуха (3), как только появится вода.
10. Установить крышку. Аппарат снова готов к работе.

Обязанности

пользователя

(по немецкому законодательству)

Вы купили удобное в эксплуатации оборудование, которое прослужит много лет.

Но для того чтобы поддерживать установку в рабочем состоянии, необходимо проводить регулярное сервисное обслуживание.

Условием нормальной работы и сохранения гарантии является регулярный контроль установки, проводимый пользователем. Визуальный контроль и проверку содержания емкости, замену пустой емкости производить в зависимости от условий эксплуатации, но не менее 1 раза в 6 месяцев. Соблюдать указания по сроку годности и хранению активного вещества.

Визуальный контроль каждые 2 месяца
Контроль герметичности каждые 2 месяца

Еще одним условием нормальной работы и сохранения гарантии является

ежегодное техническое обслуживание. Работы по обслуживанию должны проводить специалисты сервисной или монтажной службы.

Гарантии

При появлении нарушений во время действия гарантии обращайтесь в сервисную службу, указывая тип прибора и номер изделия (см. Технические данные или типовую табличку).

Технические данные

Quantomat®	Тип	3/4"	1"	1 1/4"	1 1/2"
Ном. размер присоединения		R 3/4"	R 1"	R 1 1/4"	R 1 1/2"
Использование: жилые блоки		1	2-3	4-10	11-37
Ном. производительность	м ³ /час	1,8	2,4	4,2	8,0
Номинальное давление	PN	8	8	8	8
Потери давления при ном. произв-ти	бар	0,25	0,4	0,35	0,65
Количество обрабатываемой воды при заводской настройке	м ³	100	100	250	500
Количество активного вещества	г	400	400	1000	2000
Температура воды/окр. среды, макс.	°C	30/40	30/40	30/40	30/40
A Монтажная длина с резьбой	мм	186	186	206	206
B Монтажная длина без резьбы	мм	90	90	90	90
C От передней кромки до середины трубы	мм	160	160	200	200
D От нижней кромки до середины трубы	мм	249	249	299	359
E Внутренняя резьба накидной гайки		1 1/4"	1 1/4"	1 1/2"	2"
Вес в рабочем состоянии, прикл.	кг	4,5	4,5	6,5	8,0

Устранение неисправностей

Нарушение	Причина	Устранение
Аппарат не дозирует	Не спущен воздух Недостаточно затвердело активное вещество	Спустить воздух из аппарата Еще раз развести вещество в соотв. с указанными рекомендациями

Если нарушение нельзя устранить с помощью этих рекомендаций, следует обратиться в сервисную службу.

www.bwt-group.com

BWT AG

Walter-Simmer-Str. 4
A-5310 Mondsee
Tel. +43/6232/50111-0
Fax +43/6232/4058
E-Mail: office@bwt.at

BWT Wassertechnik GmbH

Industriestraße
D-69198 Schriesheim
Tel. +49/6203/73-0
Fax +49/6203/73102
E-Mail: bwt@bwt.de

Cilichemie Italiana SRL

Via Plinio 59
I-20129 Milano
Tel. +39/02/2046343
Fax +39/02/201058
E-Mail: cilichemie@cibemi.it

BWT France S.A.

103, Rue Charles Michels
F-93200 Saint Denis
Tel. +33/1/49224500
Fax +33/1/49224545
E-Mail: bwt@wanadoo.fr

BWT Belgium N.V./S.A.

Leuvensesteenweg 633
B-1930 Zaventem
Tel. +32/2/7580310
Fax +32/2/7571185
E-Mail: bwt@bwt.be

Cillit S.A.

C/Silici, 71 - 73
Poligono Industrial del Este
E-08940 Comellada Llobregat
Tel. +34/93/4740494
Fax +34/93/4744730
E-Mail: cillit@cillit.com

BWT Česká Republika s.r.o.

Komerční zřina Praha-Pruhonice
Lipovč 196 - Cestice, 25101 Ricany
Tel. +42/02/72680300
Fax +42/02/72680299
E-Mail: info@bwt.cz

BWT Polska Sp. z o.o.

ul. Polczyńska 116
PL-01-304 Warszawa
Tel. +48/22/6652609
Fax +48/22/6649612
E-Mail: bwt@bwt.pl

Christ-Kennicott Water Technology Ltd.

Kennicott House, Well Lane
Wednesfield
Wolverhampton WV11 1XR
Tel. +44/1902/721212
Fax +44/1902/721333
E-Mail: information@christwt.co.uk

BWT Hungria Kft

Kamaraerdei út 5
H-2040 Budafors
Tel. +36/23/430-480
Fax +36/23/430-482
E-Mail: bwtchrist@bwtchrist.hu