

## КАНАЛИЗАЦИОННЫЕ НАСОСНЫЕ УСТАНОВКИ

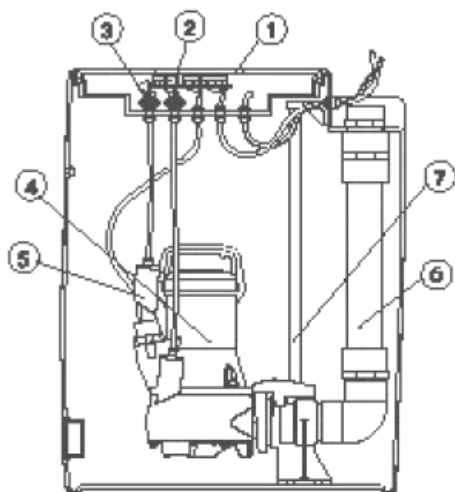
Готовые к подключению компактные канализационные насосные установки для отвода сточных дождевых вод, фекальных стоков и жидких бытовых отходов.



Установки предназначены для расположения в местах где невозможно или нецелесообразно устройство самотёчной канализации. Ёмкость полностью укомплектована внутренней обвязкой для установки насосов и поплавками для контроля уровня жидкости. Применение: частные дома, дачи, коттеджи, кемпинги, ярмарки, гостиницы, рестораны, бары, спортивные сооружения, прачечные, школы и т. п.

Drainbox 300 способен обеспечить от 1 до 3 коттеджей  
Drainbox 600 способен обеспечить от 1 до 6 коттеджей

| Характеристики                                 |                                 |
|--|---------------------------------|
| Drainbox 300                                   | один резервуар                  |
| Drainbox 600                                   | два резервуара                  |
| Материал резервуара                            | Полиэтилен повышенной прочности |
| Толщина стенки бака                            | 6 мм                            |
| Полезный объем (вместимость)                   | 236.2 литра (Модель 300)        |
| Вес (без насоса)                               | 20 кг                           |
| Температура жидкости                           | до 40 гр.С                      |
| Вентиляционный патрубок                        | Ø 63                            |
| Отверстия для подвода стоков                   | 9 отверстий под Ø 110 мм        |
| Сливное отверстие                              | 2"                              |
| Две точки крепления установки                  | Ø 22 мм                         |
| Две боковых ручки для удобства транспортировки | есть                            |
| Комплекующие                                   |                                 |
| Манжета Ø 63                                   | 1 шт                            |
| Манжета Ø 110                                  | 1 шт                            |
| Анкерный болт                                  | 2 шт                            |
| Шайба  | 2 шт                            |



- 1 Крышка
- 2 Клеммная коробка
- 3 Датчик давления
- 4 Насос
- 5 Датчик уровня
- 6 Напорный трубопровод
- 7 Подъемный механизм

## Варианты комплектации установок насосами

| Модель установки                         | Подача м <sup>3</sup> /час max | Напор м. max | Кол-во насосов | Тип насоса                      | Вольт | Шкаф управления | Наличие обратного клапана | Напорный патрубок ёмкости |
|--|--------------------------------|--------------|----------------|---------------------------------|-------|-----------------|---------------------------|---------------------------|
| <b>ESPA DRAINBOX ОБЪЁМОМ 300 ЛИТРОВ</b>  |                                |              |                |                                 |       |                 |                           |                           |
| DRAINBOX 300 800M A TP (с насосом)       | 15                             | 8            | 1              | VIGILEX 600MA                   | 230   | Тип 1           | есть                      | 2"                        |
| DRAINBOX 300 1200M D TP FL (без насоса)  | 8,6                            | 21           | 1              | VIGICOR 150M / VIGICOR 150M A*  | 230   | Тип 1           | есть                      | 2"                        |
| DRAINBOX 300 1400M TP KE FL (без насоса) | 28,3                           | 13,7         | 1              | DRAINEX 201M / DRAINEX 201MA*   | 230   | Тип 1           |                           | 2 3/4"                    |
| DRAINBOX 300 1400M TP KE FL (без насоса) | 11                             | 19,5         | 1              | DRAINCOR 180M / DRAINCOR 180MA* | 230   | Тип 1           |                           | 2 3/4"                    |
| DRAINBOX 300 1400M TP KE FL (без насоса) | 28,3                           | 13,7         | 1              | DRAINEX 201                     | 400   | Тип 2           |                           | 2 3/4"                    |
| DRAINBOX 300 1400M TP KE FL (без насоса) | 17,5                           | 22           | 1              | DRAINCOR 200                    | 400   | Тип 2           |                           | 2 3/4"                    |
| <b>ESPA DRAINBOX ОБЪЁМОМ 600 ЛИТРОВ</b>  |                                |              |                |                                 |       |                 |                           |                           |
| DRAINBOX 600 1400M TP KE FL (без насоса) | 56,6                           | 13,7         | 2              | DRAINEX 201M / DRAINEX 201MA*   | 230   | Тип 3           |                           | 2 3/4"                    |
| DRAINBOX 600 1400M TP KE FL (без насоса) | 22                             | 19,5         | 2              | DRAINCOR 180M / DRAINCOR 180MA* | 230   | Тип 3           |                           | 2 3/4"                    |
| DRAINBOX 600 1400M TP KE FL (без насоса) | 56,6                           | 13,7         | 2              | DRAINEX 201                     | 400   | Тип 3           |                           | 2 3/4"                    |
| DRAINBOX 600 1500M TP KE FL (без насоса) | 35                             | 22           | 2              | DRAINCOR 200                    | 400   | Тип 3           |                           | 2 3/4"                    |
| DRAINBOX 600 1500M TP KE FL (без насоса) | 77                             | 10           | 2              | DRAINEX 301M / DRAINEX 301MA*   | 230   | Тип 3           |                           | 2 3/4"                    |
| DRAINBOX 600 1500 TP KE FL (без насоса)  | 77                             | 10           | 2              | DRAINEX 301                     | 400   | Тип 3           |                           | 2 3/4"                    |

\* в случае использования насоса с поплавковым выключателем (маркировки MA) - поплавок должен быть зафиксирован в верхнем положении

**Тип 1 :** Электрическая коробка (ПЗУ) с вилкой, выключателем, звуковой сигнализацией, кабелем 10 метров (для однофазного насоса)

**Тип 2 :** Шкаф управления с выключателем, звуковой сигнализацией, кабелем 10 метров (для трехфазного насоса)

**Тип 3 :** Шкаф управления с программатором (обеспечивающим реверсную самоочистку насоса), звуковой сигнализацией, кабелем 10 метров (для двух однофазных или трехфазных насосов)

**M :** Однофазная установка

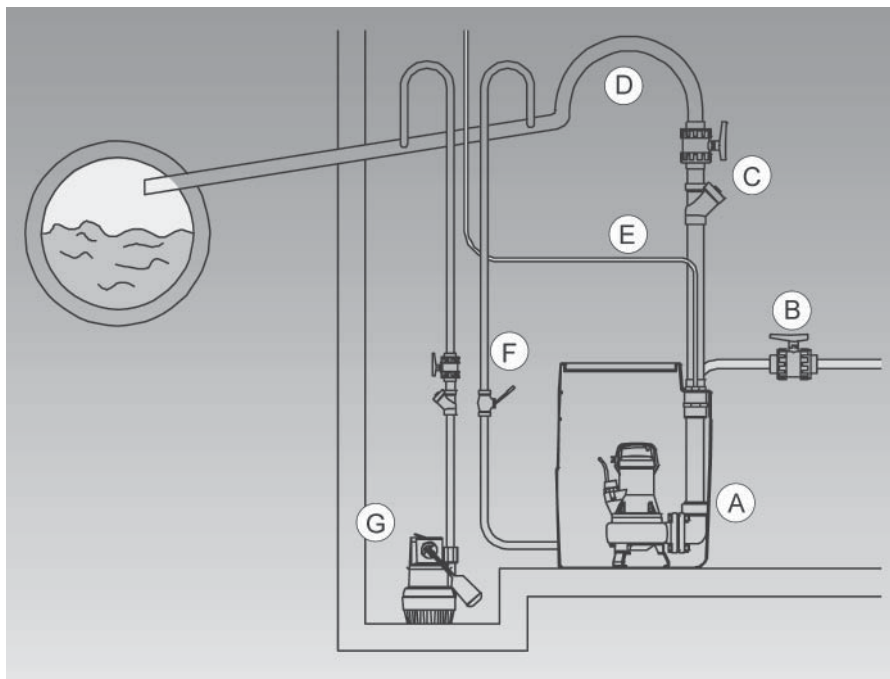
**TP :** Расположение патрубка сверху

**A :** Контроль уровня поплавковым выключателем

**KE :** Наличие подъемного устройства для насоса

**FL :** Ёмкость без насоса

## РАЗМЕЩЕНИЕ И СОЕДИНЕНИЕ ТРУБОПРОВОДОВ

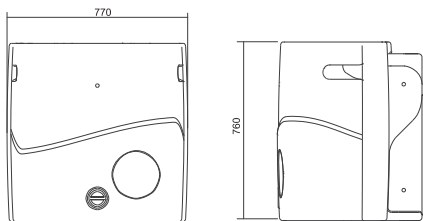


### ОПИСАНИЕ

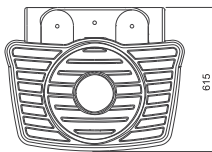
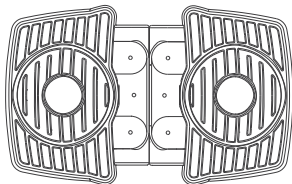
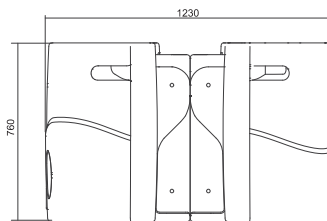
|   |   |
|---|---|
| A | DRAINBOX  |
| B | Входной трубопровод с шаровым краном                              |
| C | Напорный трубопровод с обратным клапаном и шаровым краном         |
| D | Сифон   |
| E | Вентиляционный трубопровод  |
| F | Ручной насос для аварийного опорожнения канализационной установки |
| G | Дренажный насос   |

**ГАБАРИТНЫЕ РАЗМЕРЫ**

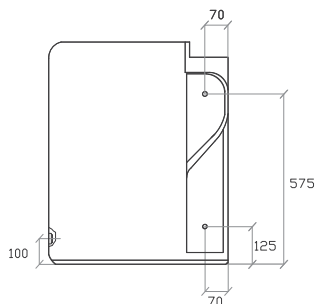
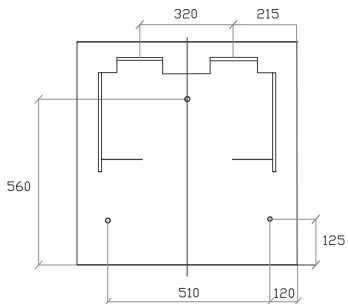
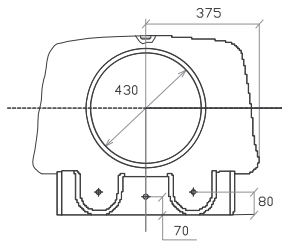
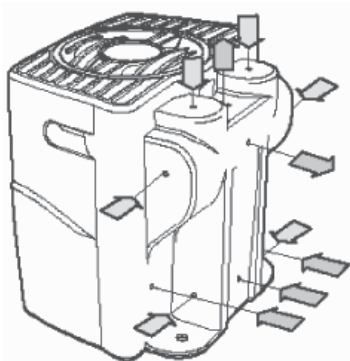
Drainbox 300



Drainbox 600



**МЕСТА ДЛЯ ВХОДЯЩИХ ТРУБОПРОВОДОВ**



РАБОЧИЕ ХАРАКТЕРИСТИКИ



Vigilex 600 M A



Drainex 201 M / M A  
Drainex 201  
Drainex 301 M / M A  
Drainex 301



Vigicor 150 M A  
Vigicor 150 M



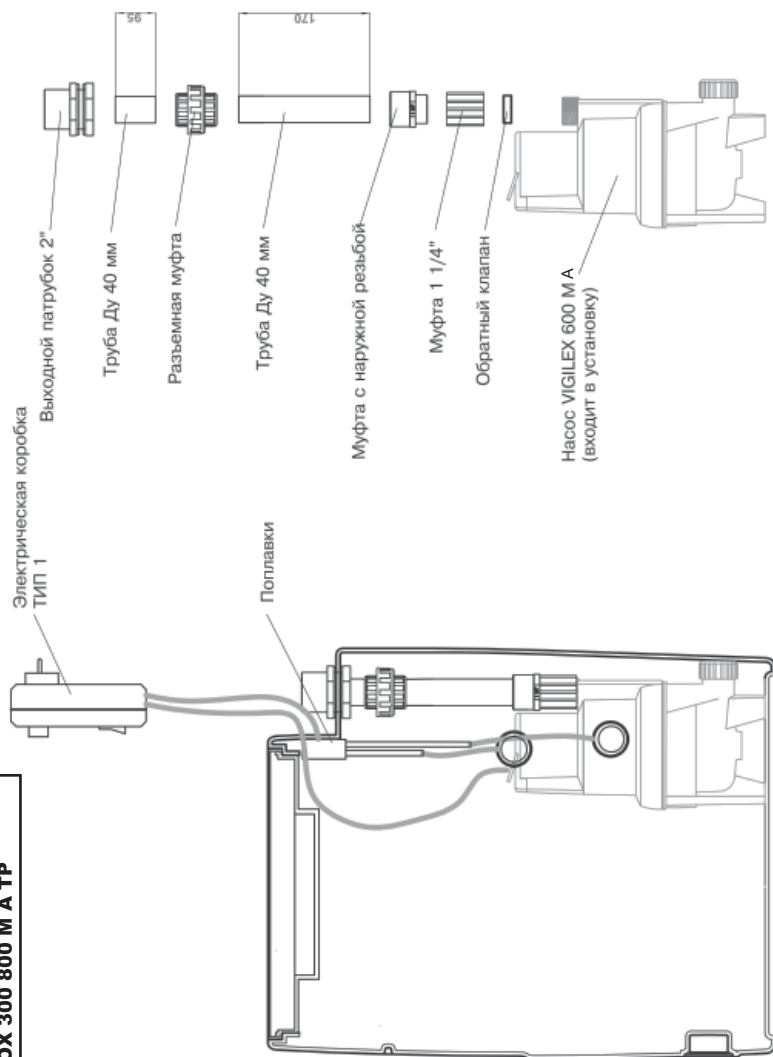
Draincor 180 M / M A  
Draincor 200

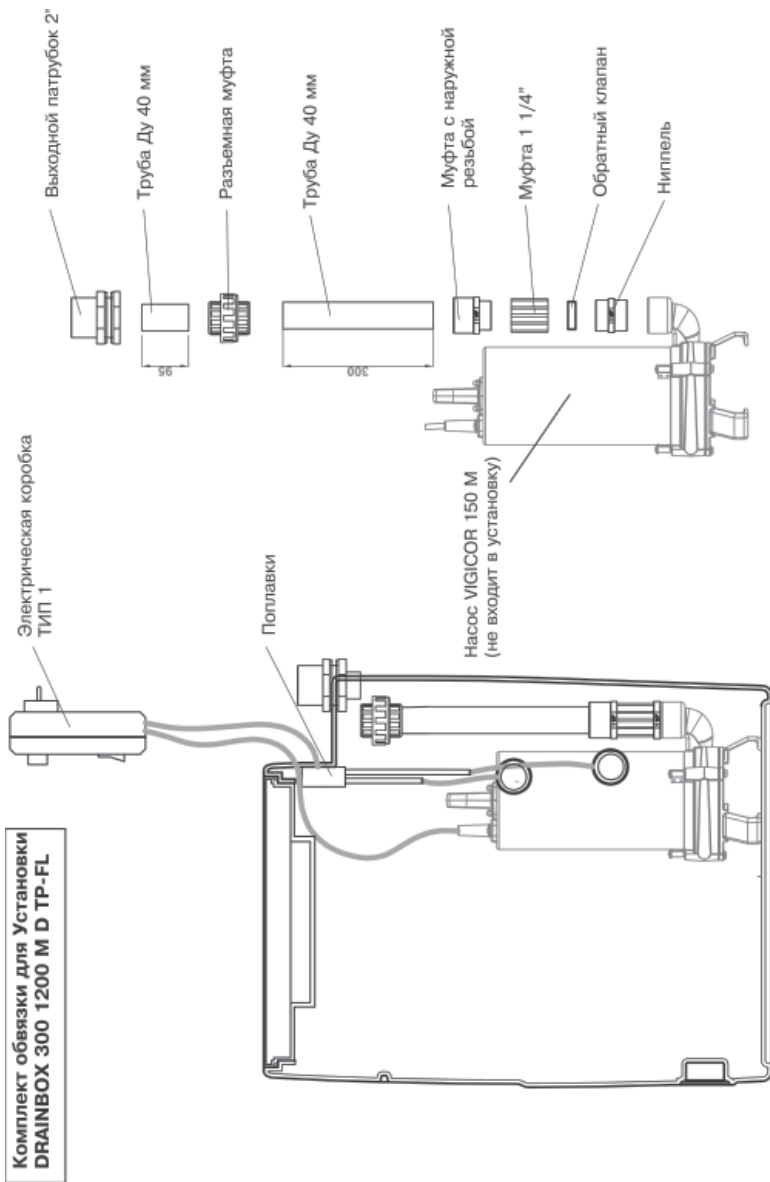
| № графика | Модель насоса                      | Мощность P1 (kW) |     | Сила тока I(A) |     | Диаметр взвешенных частиц | Диаметр напорных патрубков | Тип рабочего колеса | Вес                |
|-----------|------------------------------------|------------------|-----|----------------|-----|---------------------------|----------------------------|---------------------|--------------------|
|           |                                    | 1~               | 3~  | 1~             | 3~  |                           |                            |                     |                    |
| 1         | Vigilex 600 M A                    | 0.8              | -   | 3.4            | -   | 24 мм                     | 1 1/4"                     | Vortex              | 28,1 кг*           |
| 2         | Vigicor 150 MA<br>Vigicor 150 M    | 1.2              | -   | 5.4            | -   | -                         | 1 1/4"                     | режущий механизм    | 41 кг*             |
| 3         | Draincor 180 M<br>Draincor 180 M A | 1.7              | -   | 7.8            | -   | -                         | 2"                         | режущий механизм    | 55 кг*<br>109 кг** |
| 4         | Draincor 200                       | -                | 1.8 | -              | 3   | -                         | 2"                         | режущий механизм    | 54 кг*<br>106 кг** |
| 5         | Drainex 201 M / M A<br>Drainex 201 | 1.4              | 1.4 | 6.2            | 2.6 | 45 мм                     | 2"                         | Vortex              | 55 кг*<br>110 кг** |
| 6         | Drainex 301M / M A<br>Drainex 301  | 1.5              | 1.5 | 6.8            | 2.7 | 60 мм                     | 2"                         | Vortex              | 122 кг**           |

\* ВЕС С ЁМКОСТЬЮ DRAINBOX 300

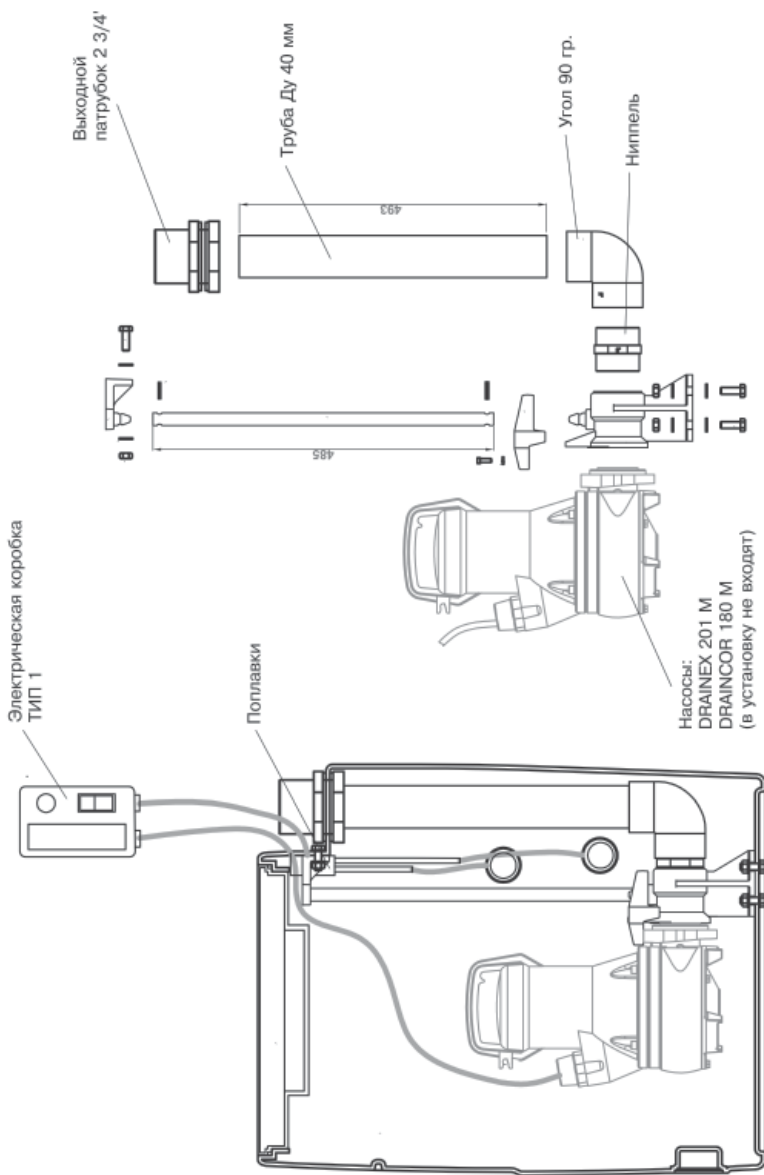
\*\* ВЕС С ЁМКОСТЬЮ DRAINBOX 600

**Комплект обвязки для установки  
DRAINBOX 300 800 M A TP**



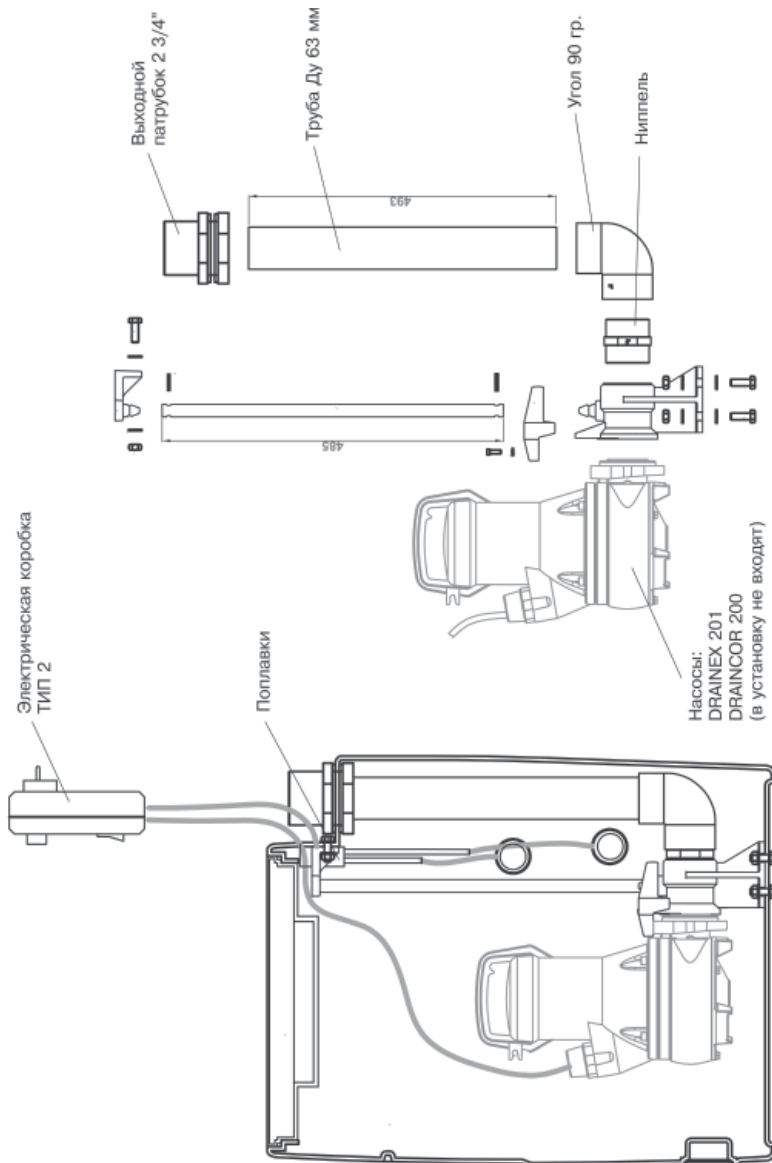


Комплект обвязки для Установки DRAINBOX 300 1400 М ТР KE-FL

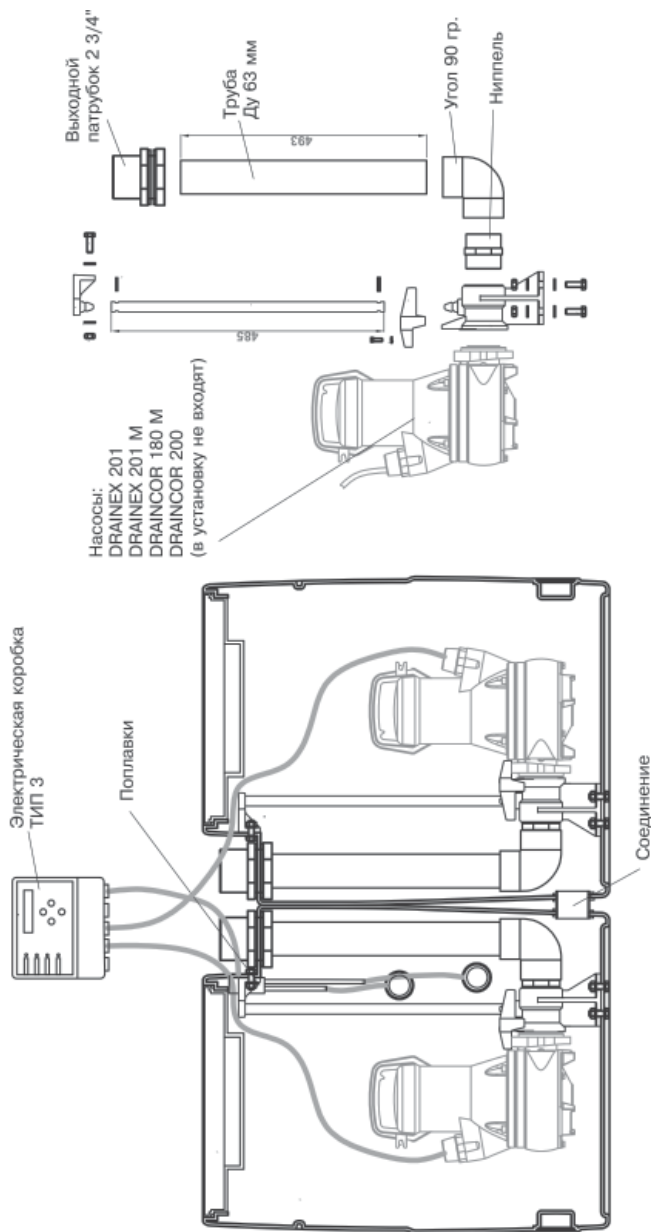




Комплект обвязки для Установки DRAINBOX 300 1400 TP KE-FL



Комплект обвязки для Установки DRAINBOX 600 1400 М ТР KE-FL  
 Комплект обвязки для Установки DRAINBOX 600 1400 ТР KE-FL



Комплект обвязки для Установки DRAINBOX 600 1500 М ТР KE-FL  
 Комплект обвязки для Установки DRAINBOX 600 1500 ТР KE-FL

