



Инструкция по установке и эксплуатации

Бойлер RO 120



Сертификат соответствия
ЖА № 025018



Сертификат соответствия РОСС. ИТ.
АЯ43. В64829



Агрегаты соответствуют Европейским Стандартам

ОГЛАВЛЕНИЕ

1. Меры предосторожности и техника безопасности	3
2. Описание изделия	4
2.1 Описание.....	4
2.2 Основные элементы бойлера.....	4
2.3 Панель управления.....	5
2.4 Технические данные	5
2.5 Идентификация изделия	6
2.6 Вспомогательные материалы	6
2.7 Транспортировка	6
2.8 Габаритные размеры и присоединительные патрубки	7
2.9 Гидравлическая схема.....	8
2.10 Загрузочный насос.....	8
2.11 Принципиальная электрическая схема.....	9
3. Установка	10
3.1 Нормы и правила	10
3.2 Гидравлические соединения.....	10
3.3 Подключение электропитания	11
3.4 Принципиальная электрическая схема при подключении к котлу «Novella RA1»	14
3.5 Заполнение и слив системы.....	15
4. Пуск и эксплуатация бойлера	16
4.1 Предварительные проверки.....	16
4.2 Пуск бойлера	16
4.3 Заключительные проверки.....	17
5. Выключение бойлера	17
6. Техническое обслуживание.....	18
6.1 Плановое техническое обслуживание	18
6.2 Чистка бойлера	18
6.2 Внеплановое техническое обслуживание.....	19
7. Эксплуатация бойлера	20
7.1 Регулировка воды в бойлере	20
7.2 Временное выключение	21
7.3 Полное выключение.....	21
7.4 Чистка.....	21
7.5 Техобслуживание	21
8. ДОПОЛНИТЕЛЬНЫЕ ПРИНАДЛЕЖНОСТИ	22
8.1 Комплект гидравлических соединений (для котлов Novella)	22

Некоторые части настоящей инструкции помечены символами:





- исполнение данного пункта требует особого внимания и специальной подготовки;





- описанное действие КАТЕГОРИЧЕСКИ ЗАПРЕЩЕНО.


1. МЕРЫ ПРЕДОСТОРОЖНОСТИ И ТЕХНИКА БЕЗОПАСНОСТИ

 После снятия упаковки проверьте сохранность и комплектность изделия. При обнаружении несоответствия обратитесь к продавцу бойлера.


 Данное изделие разрешается применять только для тех целей, для которых оно было спроектировано. Изготовитель не несет договорной и иной ответственности за ущерб, причиненный людям, животным или имуществу вследствие неправильной установки или регулировки или несвоевременного технического обслуживания, а также в результате ненадлежащего использования бойлера.


 Выход сбросного клапана бойлера должен быть присоединен к сливу, обеспечивающему удаление воды. Изготовитель бойлера не несет ответственности за ущерб, вызванный срабатыванием предохранительного клапана.


 При обнаружении утечки воды нужно перекрыть подачу воды в бойлер и незамедлительно обратиться в сервисную службу.

 Если бойлер не используется в течение длительного периода времени, рекомендуется вызвать мастера сервисной службы или иного квалифицированного специалиста для проведения, по крайней мере, следующих операций:


- поставить главные выключатели бойлера и всей системы в положение «выключено»;
- закрыть кран подачи воды в систему горячего водоснабжения;
- если существует опасность промерзания — слить воду из системы горячего водоснабжения.


 Техническое обслуживание бойлера должно производиться не реже одного раза в год. Рекомендуется заранее согласовать время его проведения с сервисной службой.


 Установка бойлера, равно как и любые другие действия по обслуживанию и ремонту изделия, должна производиться квалифицированными специалистами.


 Настоящая Инструкция вместе с Инструкцией по эксплуатации составляют неотъемлемую часть изделия: они должны постоянно храниться рядом с бойлером, в том числе при передаче бойлера другому владельцу или установке его на новое место. В случае порчи или утери инструкции дубликат можно получить в авторизованном сервисном центре по месту жительства.


Правила техники безопасности:


 не позволяйте детям и лицам, не имеющим достаточного опыта, работать с бойлером без присмотра;


 не прикасайтесь к бойлеру влажными или мокрыми частями тела, а также находясь без обуви;


 перед проведением любых работ по очистке бойлера обязательно отключите электропитание, переведя общий выключатель отопительной системы и переключатель на панель управления бойлера в положение «выключено»;

 запрещается изменять параметры регулировки самого бойлера и предохранительных устройств без разрешения изготовителя бойлера;

 запрещается растягивать, отрывать или скручивать электрические провода, выходящие из бойлера, даже если бойлер не присоединен к сети электропитания;

 не храните горючие материалы и емкости из-под них в помещении, где установлен бойлер;

 не позволяйте детям играть с упаковочным материалом от бойлера.

Маркировка  указывает на соответствие изделия ГОСТу РФ № 20548-87

Маркировка  указывает на соответствие изделия ДСТУ 2326-93, ДСТУ 3135.0-95, ГСТУ 3-59-68-95

2. ОПИСАНИЕ ИЗДЕЛИЯ

2.1

Описание

Бойлер **RO 120** предназначен для производства горячей воды для санитарно-гигиенических нужд. Емкость бойлера — 120 литров.

Резервуар бойлера выполнен из высококачественной стали со стеклокерамическим покрытием и имеет змеевиковый теплообменник, насос для подачи воды, панель управления и теплоизоляцию из пенополиуретана.

Вертикальная конструкция бойлера обеспечивает высокую производительность нагрева воды и быстрый выпуск воздуха. Змеевик, расположенный внутри резервуара, предотвращает застаивание воды и способствует однородности ее температуры.

Гладкое стеклокерамическое покрытие уменьшает образование накипи и облегчает чистку и техобслуживание бойлера. Тому же способствует расположенный сверху фланец для осмотра.

Внутри резервуара находится также магниевый анод для защиты от электрохимической коррозии.

2.2

Основные элементы бойлера

Обозначения

1. Резервуар
2. Змеевиковый теплообменник
3. Кран для слива воды из резервуара
4. Магниевый анод
5. Панель управления
6. Загрузочный насос
7. Обратный клапан
8. Кран для слива воды из змеевика
9. Гильза для датчика
10. Фланец для осмотра бойлера
11. Автовоздушник
12. Клапан для сброса воздуха

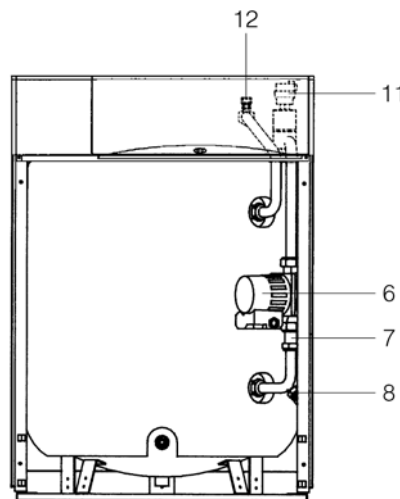
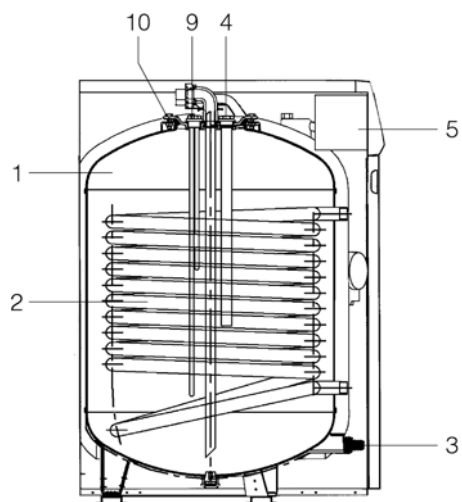


Рис. 2.1

2.3

Панель управления

Обозначения

- 13. Общий выключатель
- 14. Ручка регулировки температуры воды в контуре ГВС
- 15. Термометр
- 16. Индикатор «сеть»
- 17. Переключатель «зима/лето»

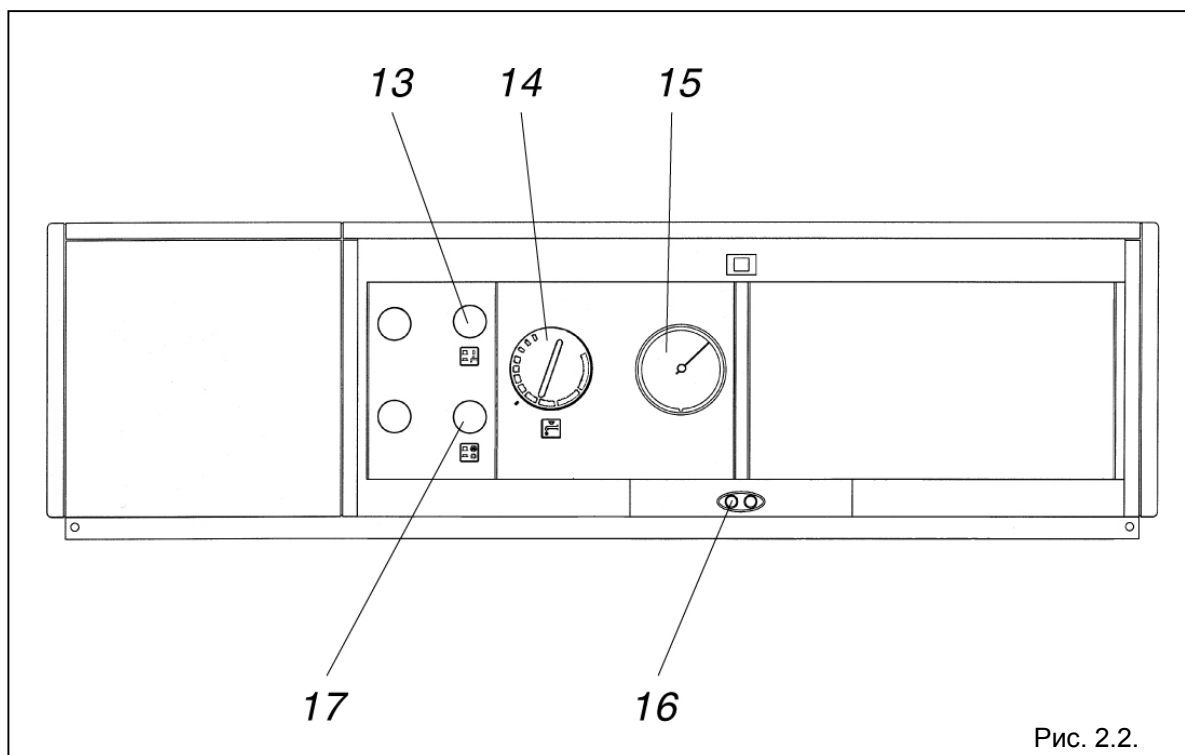


Рис. 2.2.

2.4

Технические данные

Модель		RO 120
Тип бойлера		Со стеклокерамическим покрытием
Расположение бойлера		вертикальное
Расположение теплообменника		вертикальное
Емкость бойлера	л	120
Емкость теплообменника	л	5,3
Максимальная мощность (при 80°C в первичном контуре)	кВт	29,8
Производительность горячей воды (ΔT 35°C)	л/ч	730
Производительность воды за 10 мин при $t = 48^\circ\text{C}$ (*)	л	175
Производительность воды за 10 мин при $t = 60^\circ\text{C}$ (*)	л	235
Время восстановления (ΔT 35°C)	мин	14,5
Площадь поверхности теплообменника	м ²	1,14
Максимальное рабочее давления бойлера	бар	7
Питание	В ~ Гц	230 ~ 50
Потребляемая электрическая мощность	Вт	85
Класс электрической защиты	IP	40

(*) Температура холодной воды на входе 13°C; средняя температура воды на выходе 43°C; при максимальной скорости насоса и теплогенераторе соответствующей мощности.

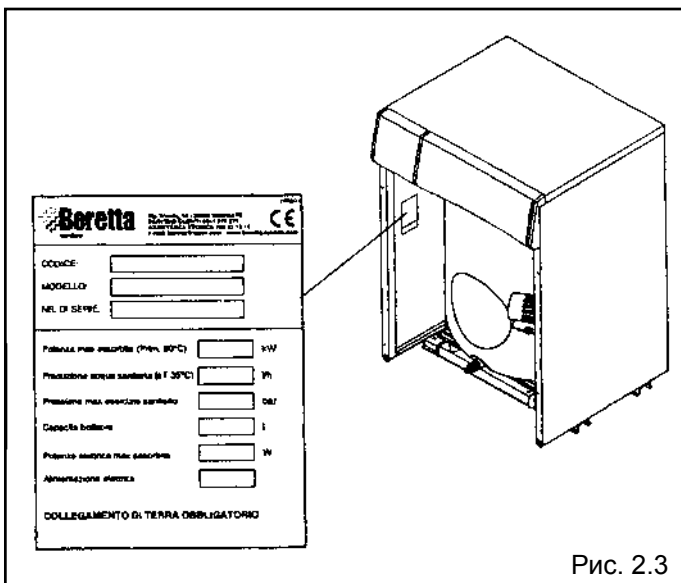


Рис. 2.3

2.5 Идентификация изделия

Для идентификации бойлера **RO 120** служит маркировочная табличка изделия, на которую наносятся сведения о серийном номере, модели и основных эксплуатационных характеристиках.



При планировании техобслуживания и заказе запасных частей крайне важно точно знать модель бойлера, с которой предстоит работать. Поэтому недопустимо изменение, повреждение или удаление маркировочной таблички, равно как и любое другое действие, влекущее невозможность точного определения модели изделия. В этом случае все операции по установке и/или техническому обслуживанию бойлера будут крайне затруднены.

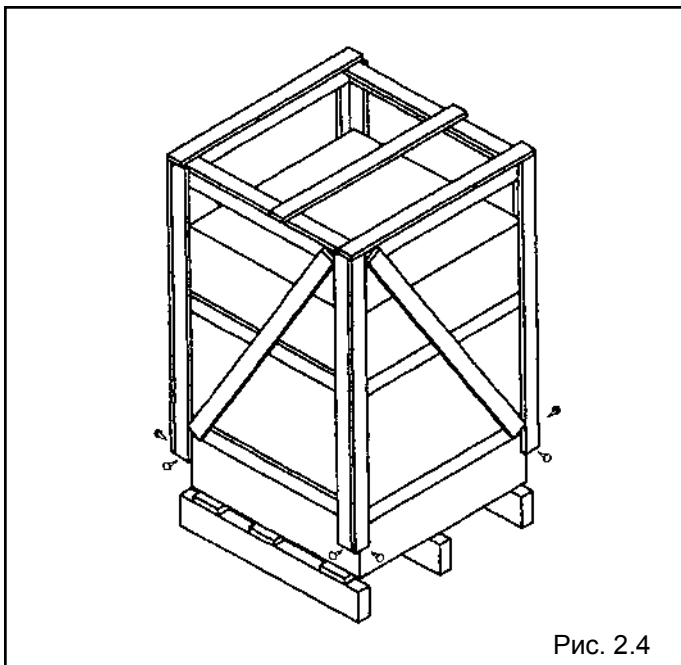


Рис. 2.4

2.6 Вспомогательные материалы

Бойлер поставляется упакованным в деревянный каркас. Порядок снятия каркаса следующий:

- удалите скрепки, крепящие каркас к поддону (палете);
- поднимите каркас.

Внутри в отдельном пластиковом пакете должны находиться следующие документы:

- инструкция по эксплуатации;
- этикетки со штрих-кодами.
- комплект для подключения к котлу «Novella»



Инструкция по эксплуатации составляет неотъемлемую часть изделия. После вскрытия упаковки извлеките инструкцию и сохраните ее.

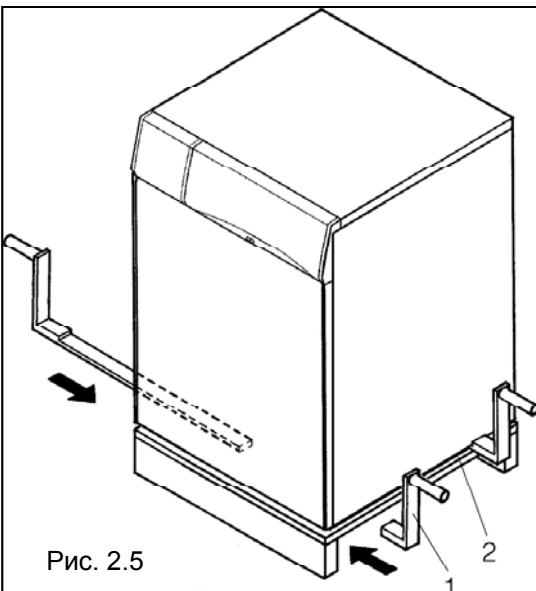


Рис. 2.5

2.7 Транспортировка

Порядок перемещения бойлера после снятия упаковки:

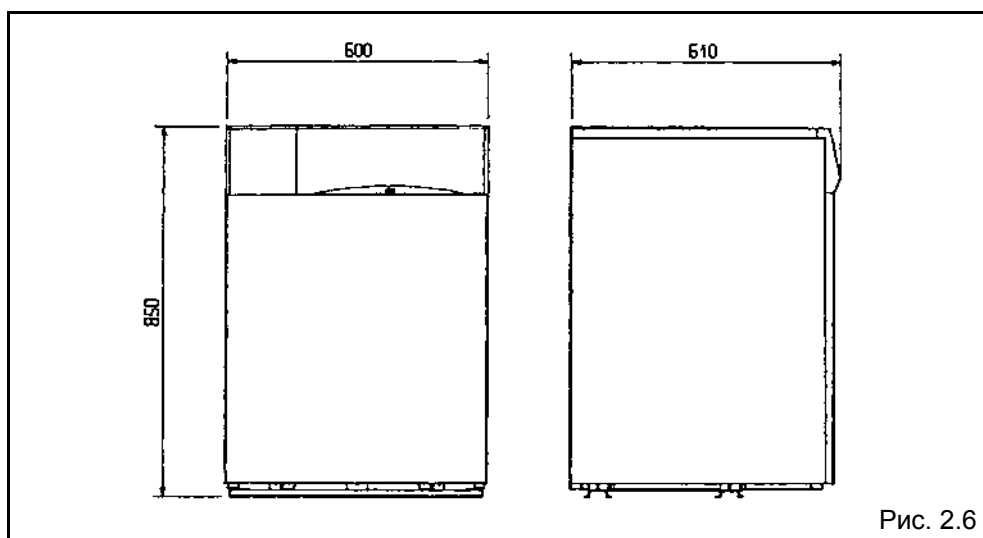
- потяните вверх и снимите верхнюю панель;
- проденьте веревку в три петли, имеющиеся на резервуаре, и аккуратно поднимите бойлер.



Соблюдайте требования правил техники безопасности!

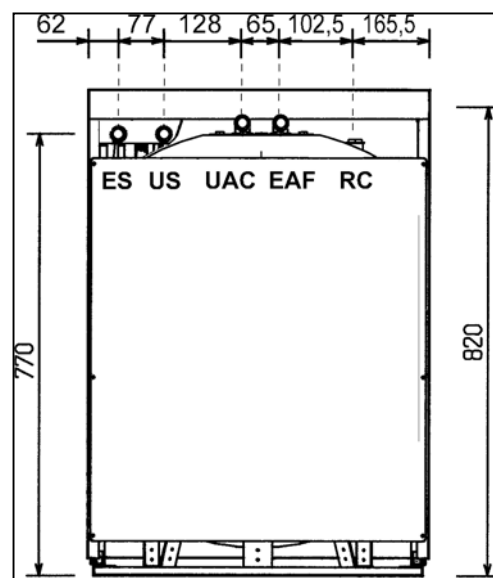
2.8

Габаритные размеры и соединительные патрубки



Бойлер **RO 120** предназначен для производства горячей воды для санитарно-гигиенических нужд и может быть соединен с любым аппаратом для производства горячей воды, в том числе уже установленным. При установке следует учитывать направление потока воды. Размеры соединительных патрубков приведены в таблице:

	МОДЕЛЬ	
	RO 120	
ES — вход теплообменника	3/4" M	Ø
US — выход теплообменника	3/4" M	Ø
UAC — выход горячей воды	1/2" M	Ø
RC — рециркуляция	3/4" F	Ø
EAF — вход холодной воды	1/2" M	Ø



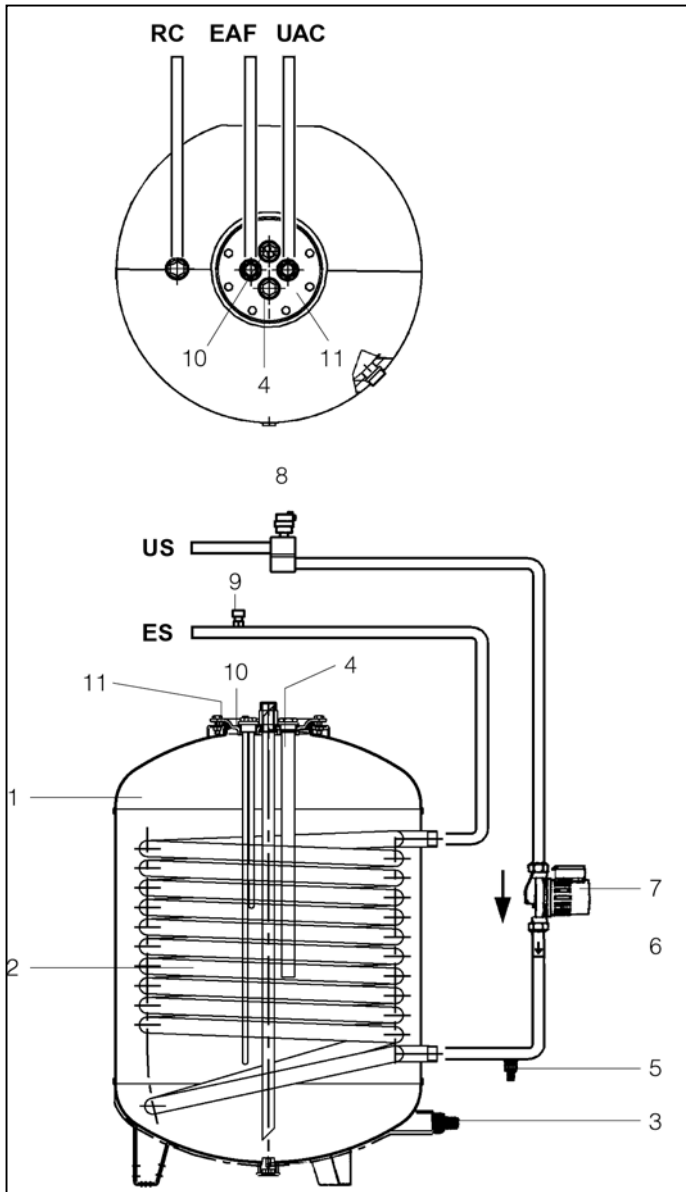


Рис. 2.8

2.9 Гидравлическая схема

1. Резервуар
2. Змеевик
3. Кран для слива воды из резервуара
4. Магнийевый анод
5. Кран для слива воды из змеевика
6. Обратный клапан
7. Загрузочный насос
8. Автоматический воздухоотводчик
9. Ручной воздухоотводчик
10. Гильза для датчика
11. Фланец для осмотра резервуара

ES Вход в змеевик
 US Выход из змеевика
 RC Линия рециркуляции
 EAF Вход холодной воды
 UAC Выход горячей воды

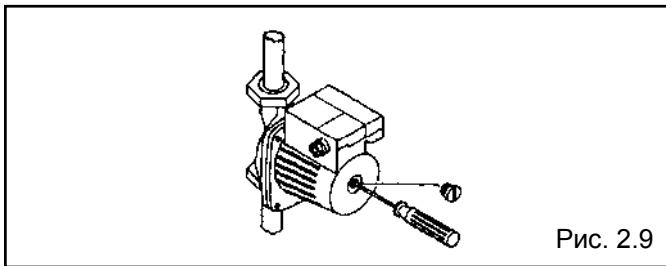


Рис. 2.9

2.10 Загрузочный насос

Бойлер **RO 120** поставляется с полностью установленным и подключенным загрузочным насосом.



При первом пуске насоса рекомендуется проверить, свободно ли вращается вал. В дальнейшем такую проверку следует проводить не реже раза в год, особенно после длительных периодов бездействия, когда отложения и грязь могут мешать нормальному вращению вала.



Категорически запрещается включать насос без воды!

2.11

Принципиальная электрическая схема

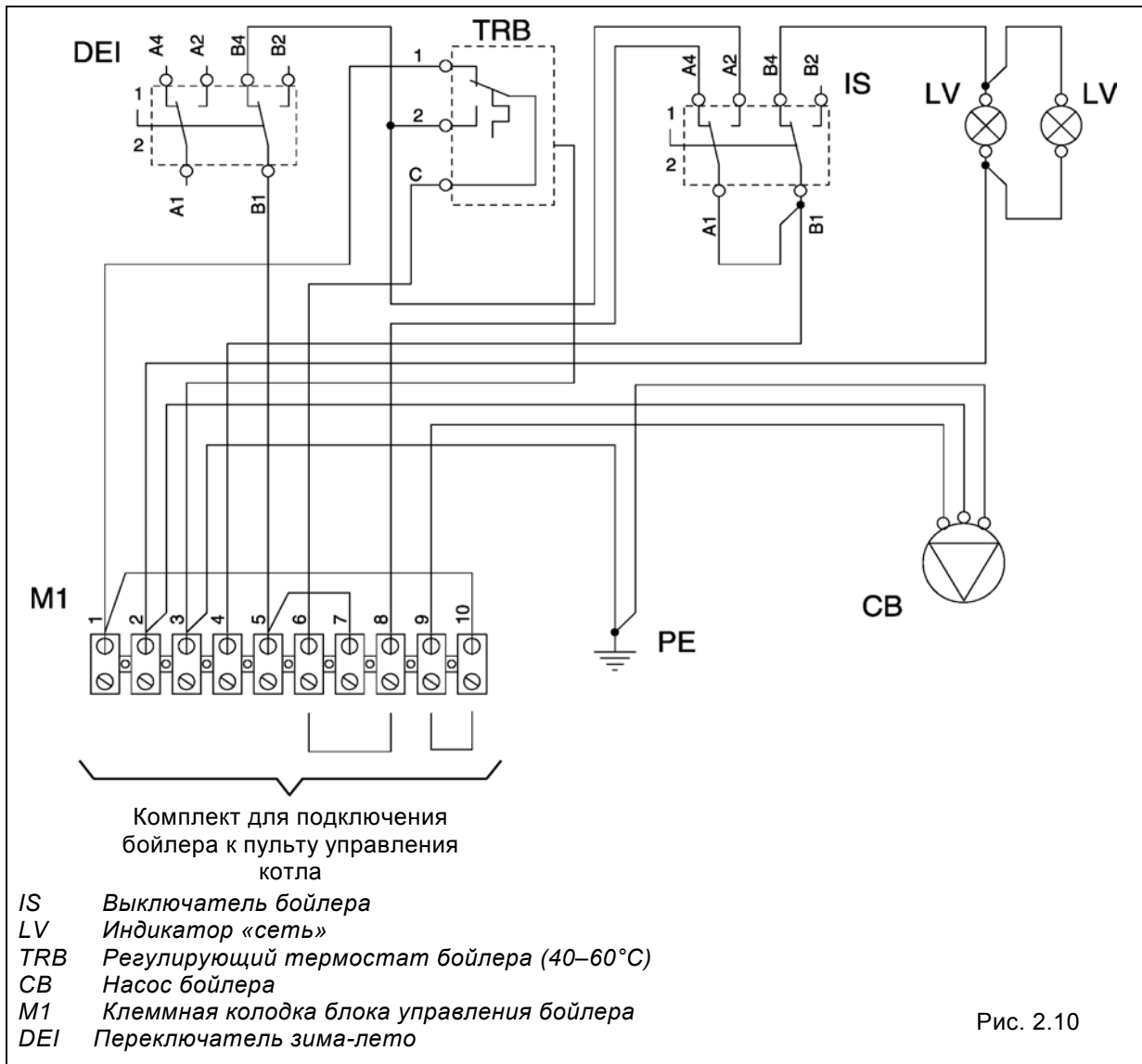


Рис. 2.10

3. УСТАНОВКА

3.1

Нормы и правила

Установка бойлера должна производиться квалифицированным персоналом с соблюдением требований действующих норм.

Перед установкой бойлера рекомендуется тщательно промыть всю систему горячего водоснабжения, чтобы удалить возможные отложения, которые могут отрицательно сказаться на работе бойлера.

Необходимо также убедиться, что давление в водопроводе не превышает 6 бар. Если есть вероятность превышения этого значения, рекомендуется установить редуктор.

3.2

Гидравлические соединения

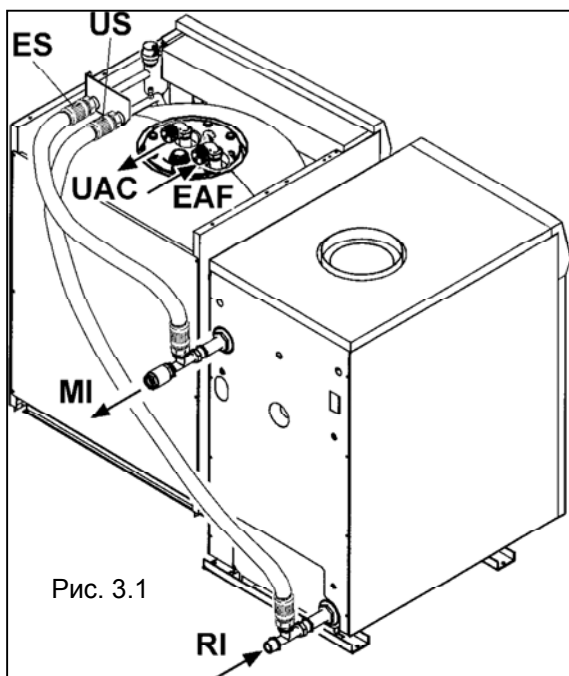


Рис. 3.1

Подключение бойлера к котлу серии «Novella» производится с помощью специального комплекта принадлежностей. Бойлер устанавливается слева или справа от котла и **должен отстоять от стены не менее чем на 200 мм.**

Установка бойлера вплотную к стене, позади или на расстоянии от котла требует специальной и/или скрытой проводки.

В контуре горячего водоснабжения **ДОЛЖЕН ОБЯЗАТЕЛЬНО ИМЕТЬСЯ** расширительный бачок и сбросной клапан; для этого можно воспользоваться специальным «Комплектом для установки расширительного бачка на 4 л и сбросного клапана» (код 696359). При этом сбросной клапан должен быть подключен к сливу. Изготовитель не несет ответственности за возможный ущерб, вызванный срабатыванием сбросного клапана. При установке комплекта следуйте прилагающейся к нему инструкции. На подающий и обратный трубопровод рекомендуется установить отсечные вентили.



Выбор и монтаж компонентов гидравлической системы должен производиться квалифицированным специалистом в соответствии с действующими нормами и правилами.



Если система отопления залита антифризом, необходимо установить гидравлические разъединители.

3.3

Подключение электропитания

Бойлер **RO 120** поставляется с завода настроенным для подключения к панели управления котлов серии **«Novella»**. Для этого используется специальный комплект, входящий в комплект поставки.

Соединенные с бойлером котлы **«Novella»** работают в режиме приоритета горячего водоснабжения, т. е. производство горячей воды имеет преимущество режимом отопления.

Чтобы достать комплект для подключения к котлу, снимите верхнюю панель кожуха (рис. 3.2).

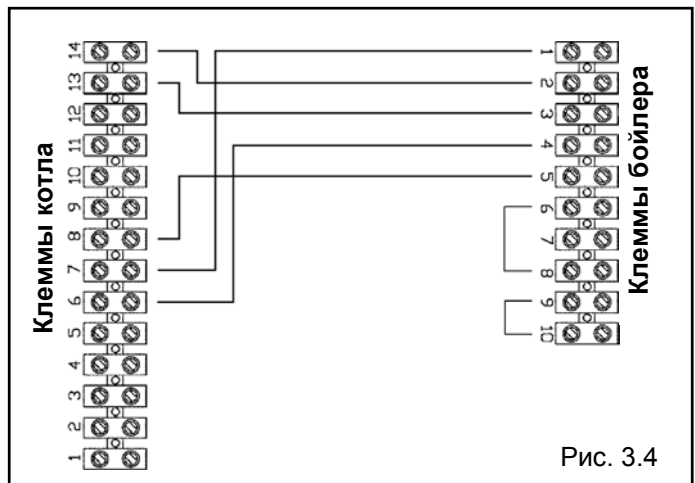
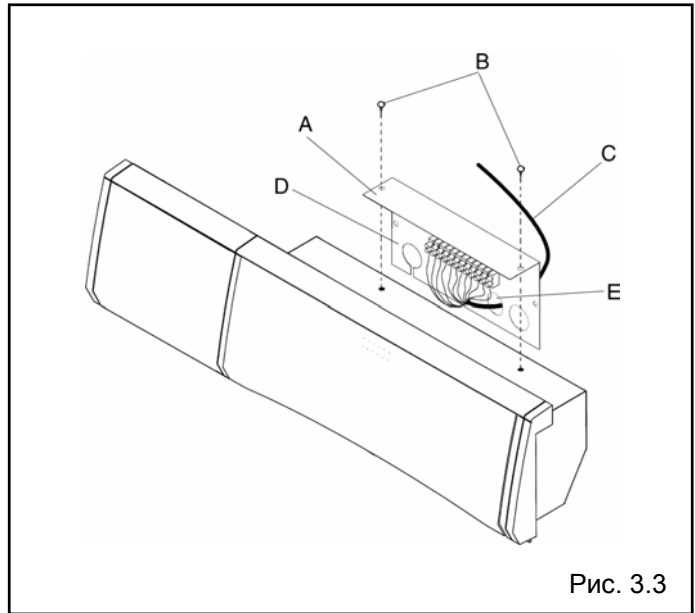
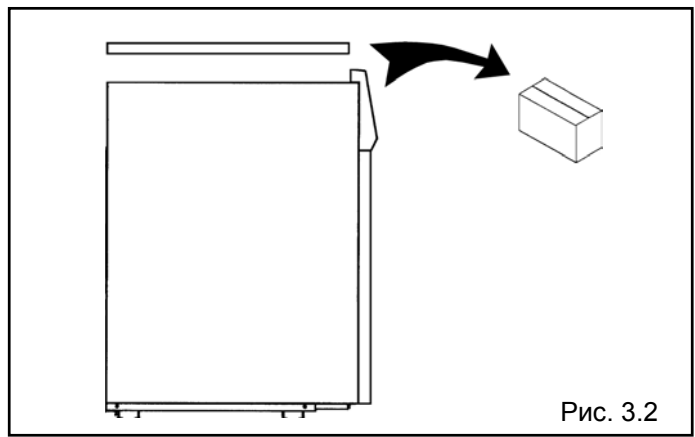
Содержимое упаковки:

Комплект принадлежностей	1
Плата SPT96-01	1

Подключение к бойлеру RO 120

Чтобы получить доступ к клеммной колодке, находящейся внутри панели управления:

- отвинтите винты В, которые крепят крышку клеммной колодки А к корпусу панели управления бойлера (рис. 3.3);
- присоедините 5-жильный кабель С (минимальное сечение $0,75 \text{ мм}^2$) к клеммной колодке D панели управления (рис. 3.3), проведя его за котлом и продев в одно из отверстий Е, имеющихся на крышке А;
- присоедините провода, как указано на схеме 3.4;
- поставьте на место крышку клеммной колодки А и закрепите ее винтами В;
- поставьте на место верхнюю панель кожуха.



Подключение к котлу «Novella»

Чтобы соединить бойлер с котлом «Novella», действуйте следующим образом:

- выключите электропитание котла, поставив общий выключатель в положение «OFF» (рис. 3.5);
- снимите верхнюю панель кожуха (рис. 3.6);

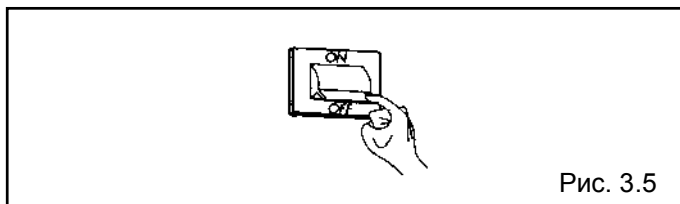


Рис. 3.5

- снимите крышку F с помощью отвертки (рис. 3.7).

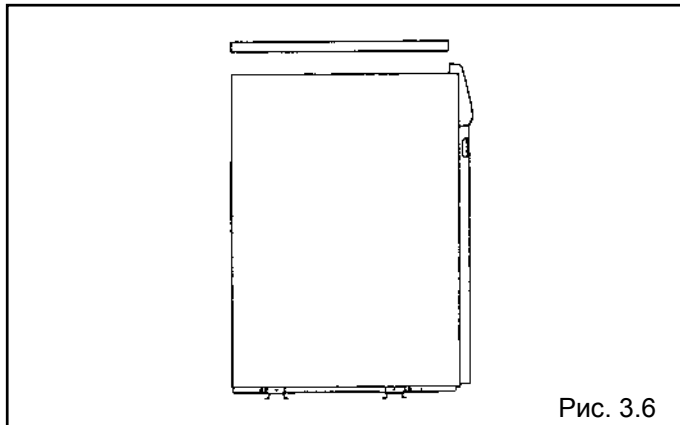


Рис. 3.6

- выньте 12-полюсный штекер G, находящийся внутри панели управления и вставьте 12-полюсный штекер H платы SPT96-01 (рис. 3.8);
- проведите датчик I термостата загрузки бойлера с 6 контактами в одно из отверстий, предусмотренных в корпусе панели управления (рис. 3.8);
- установите датчик I в гнездо для датчиков котла (см. соответствующую инструкцию);
- поставьте на место крышку L и защелкните ее.

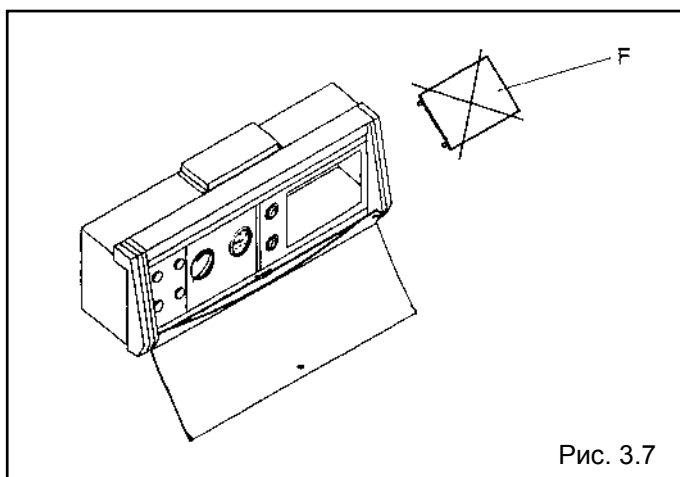


Рис. 3.7

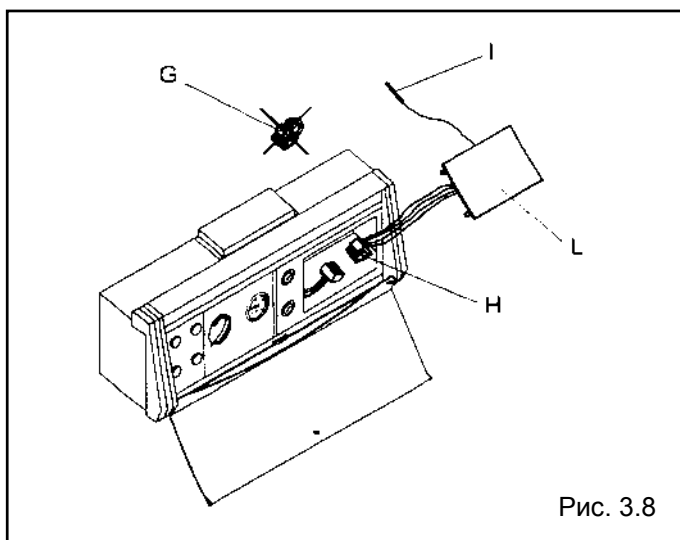


Рис. 3.8

- отверните два крепежных винта и откройте защитную крышку клеммной колодки М (рис. 3.9);

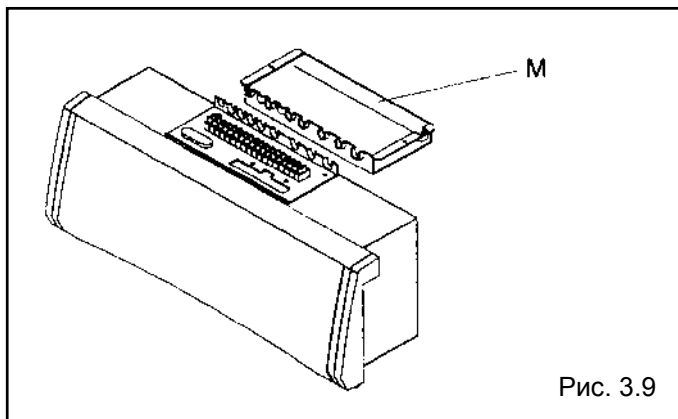
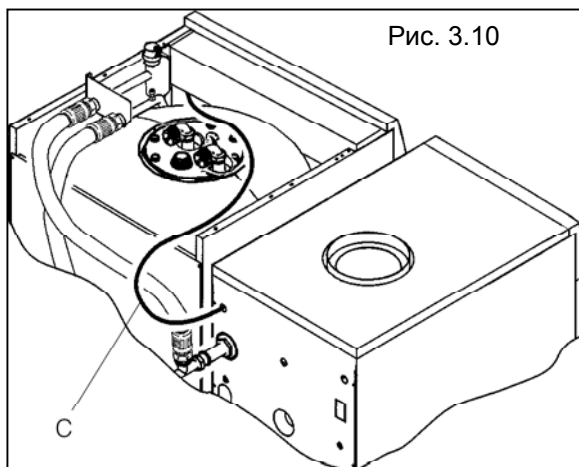


Рис. 3.9

- проведите за котлом 5-жильный кабель (в комплект поставки не входит), идущий от бойлера и вставьте его в клеммную колодку (рис. 3.10);



- подсоедините кабель, как показано на схеме (рис. 3.11);
- поставьте на место защитную крышку клеммной колодки М и закрепите ее двумя винтами;
- поставьте на место верхнюю панель кожуха.

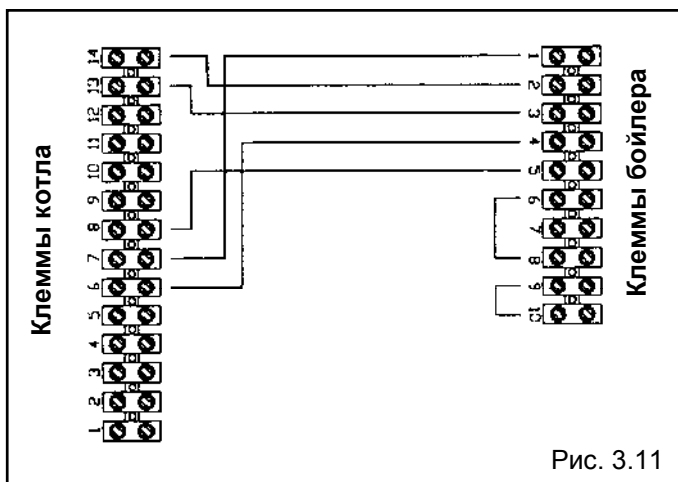
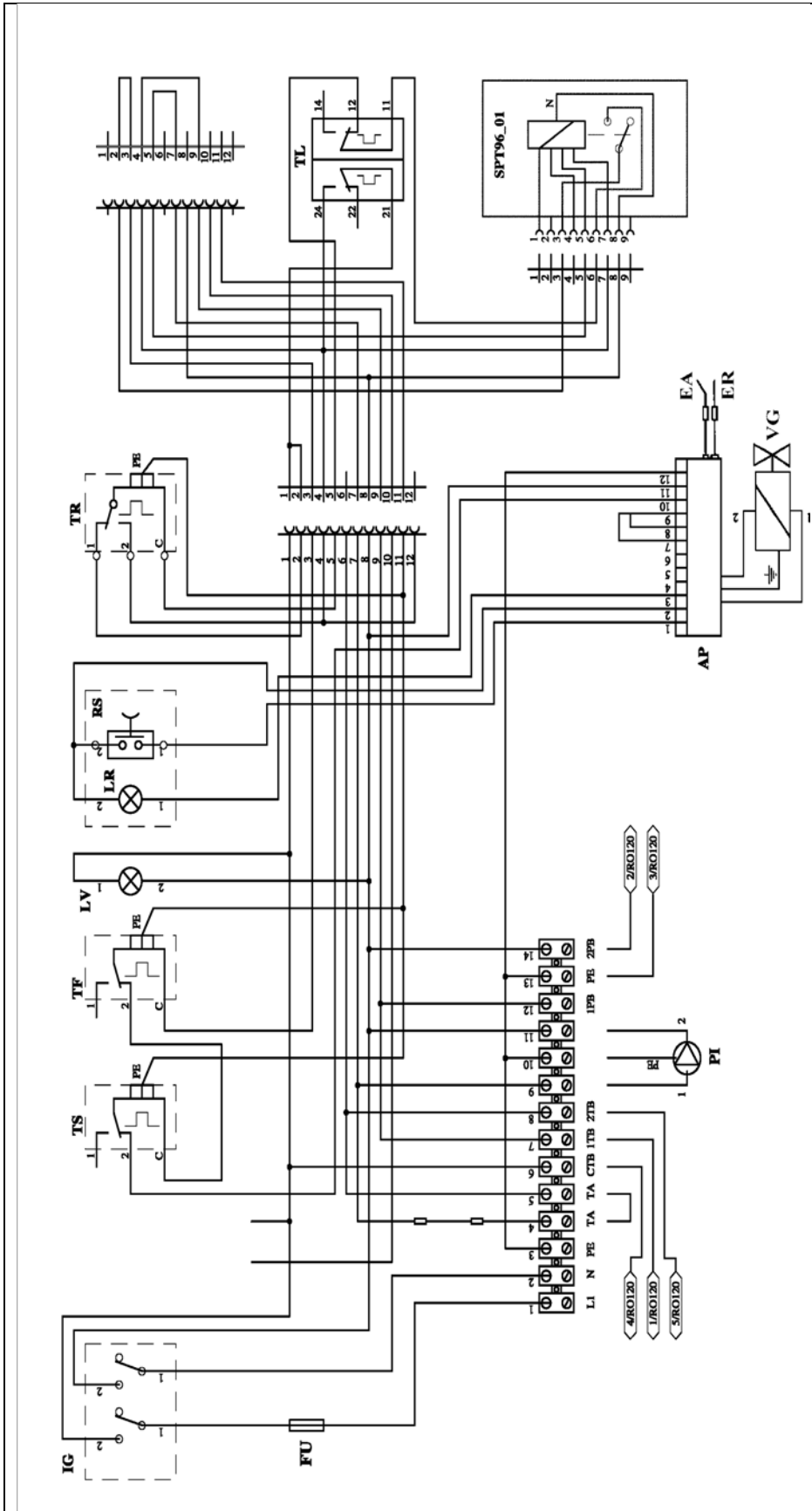


Рис. 3.11

3.4

Принципиальная электрическая схема при подключении к котлу «Novella RAI»



- | | |
|----------|--|
| IG | Главный выключатель |
| FU | Предохранитель |
| LV | Зеленый светодиод «сеть» |
| LR | Красный светодиод «блокировка горелки» |
| RS | Сброс блокировки горелки |
| TR | Регулятор температуры воды в контуре отопления |
| TS | Предельный термостат (с ручным сбросом) |
| TF | Датчик дымоудаления (с ручным сбросом) |
| PI | Насос контура отопления |
| AP | Блок зажигания и контроля пламени |
| VG | Газовая арматура |
| EA | Запальный электрод |
| ER | Электрод контроля пламени |
| SPT96-01 | Плата приоритета ГВС |

3.5

Заполнение и слив системы

Бойлер RO 120 имеет два контура:

- первичный (теплообменник-змеевик);
- вторичный (контур горячего водоснабжения).

ЗАПОЛНЕНИЕ

Перед заполнением системы убедитесь, что краны слива змеевика и бойлера закрыты (рис. 3.13).

Заполнение первичного контура следует проводить в соответствии с инструкцией по эксплуатации котла, к которому присоединен бойлер.



Чтобы полностью выпустить воздух из системы, откройте ручной и автоматический клапаны спуска воздуха (11 и 12 на рис. 2.1).

Для заполнения вторичного контура (горячего водоснабжения) откройте краны водозабора и медленно, чтобы дать возможность воздуху выйти через воздушные клапаны, заполните систему.



Чтобы облегчить выход воздуха и очистить контур горячего водоснабжения, откройте на несколько минут самый удаленный водоразборный кран.

СЛИВ

Первичный и вторичный контуры бойлера можно слить либо одновременно, либо по отдельности.

Перед началом слива:

- выключите бойлер, переведя общий выключатель в положение «выключено» (рис. 3.14);
- убедитесь, что все краны подпитки системы закрыты (рис. 3.15).

Чтобы слить воду из первичного контура (змеевика):

- присоедините резиновый шланг к штуцеру сливного крана и откройте кран (рис. 3.16);
- чтобы облегчить выход воды, откройте ручной клапан спуска воздуха (12 на рис. 2.1).

Чтобы слить воду из вторичного контура (горячего водоснабжения):

- присоедините резиновый шланг к штуцеру сливного крана и откройте кран (рис. 3.17);
- чтобы облегчить выход воды, откройте водоразборный кран.

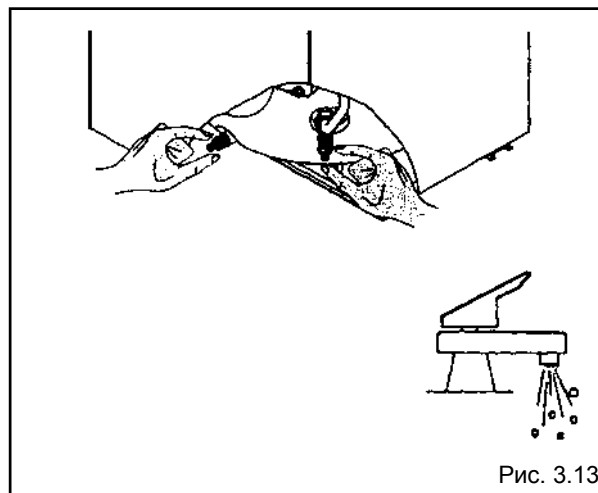


Рис. 3.13

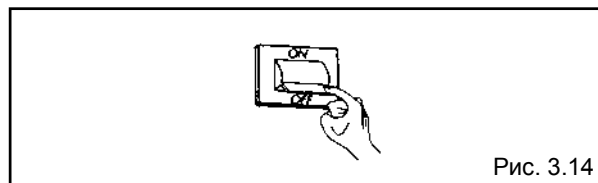


Рис. 3.14

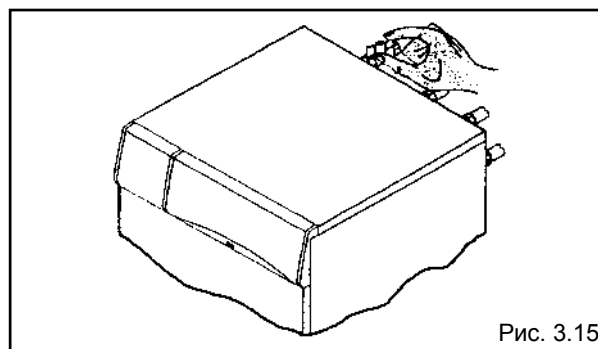


Рис. 3.15

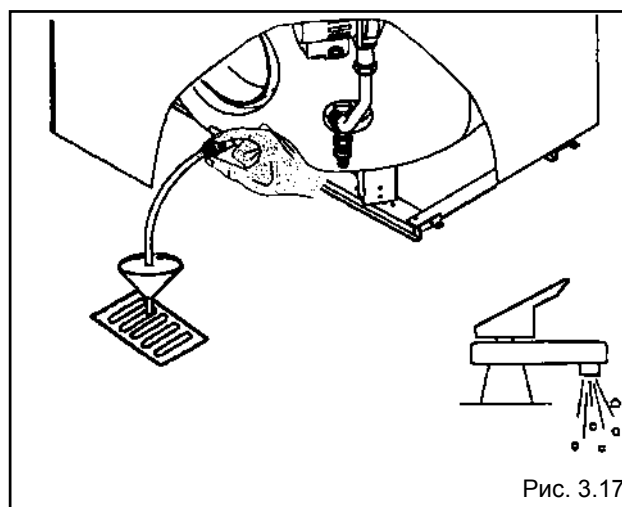
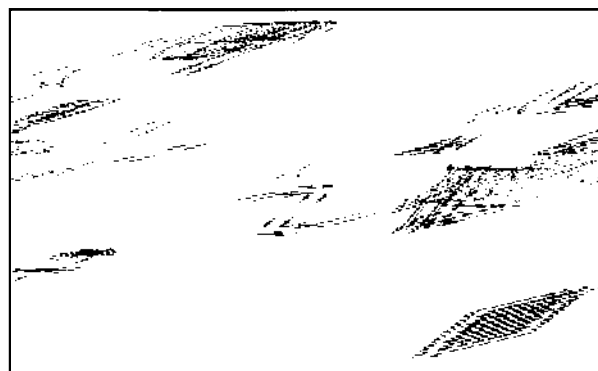


Рис. 3.17

4. ПУСК И ЭКСПЛУАТАЦИЯ БОЙЛЕРА

4.1

Предварительные проверки

Перед пуском и эксплуатационными испытаниями бойлера убедитесь, что:

- краны холодной воды на входе открыты;
- соединения бойлера с котлом выполнены правильно.

4.2

Пуск бойлера

Порядок действий при запуске бойлера:

- переведите общий выключатель системы и выключатель на панели управления в положение «включено» (рис. 4.1);
- установите термостат бойлера на требуемую температуру (рис. 4.2);

– установите переключатель зима-лето в нужное положение (рис 4.3)

- нажмите кнопку включения на панели управления бойлера и убедитесь, что произошел пуск (должен загореться зеленый светодиод, рис. 4.4).

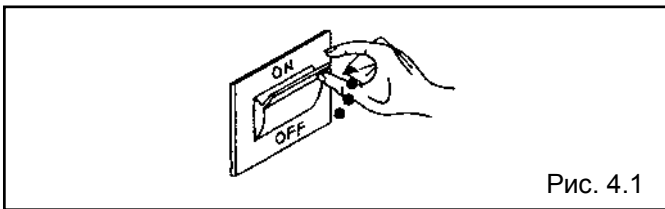


Рис. 4.1

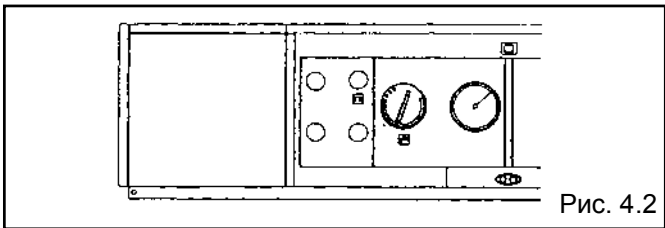


Рис. 4.2

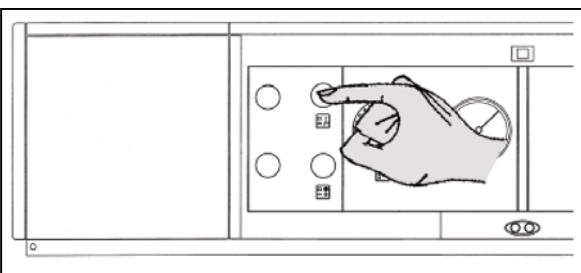


Рис. 4.3

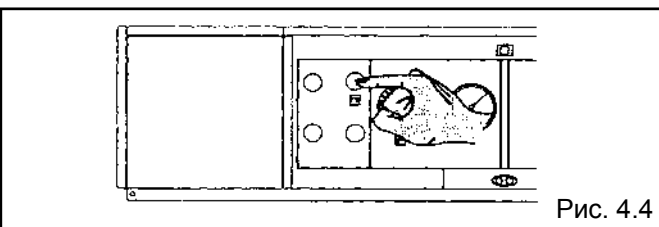


Рис. 4.4

4.3

Заключительные проверки

После успешного запуска бойлера следует произвести следующие проверки:

Проверьте, что бойлер выключается и потом вновь включается:

- при изменении настройки управляющего термостата;
- при выключении и последующем включении выключателя на панели управления.

Убедитесь, что вал циркуляционного насоса вращается свободно и в правильную сторону.

Убедитесь, что при отключении электропитания общим выключателем происходит полная остановка бойлера.

Если все проверки прошли успешно, запустите бойлер и котел и проверьте технические характеристики (время заполнения, температуру и количество подаваемой воды).

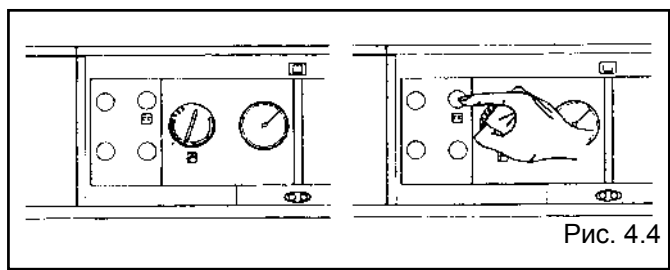


Рис. 4.4

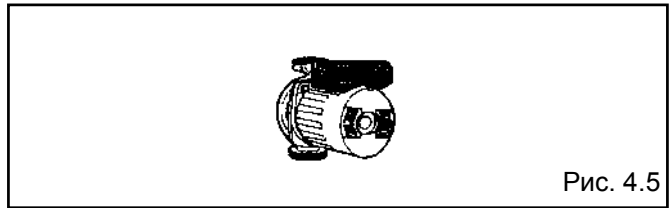


Рис. 4.5

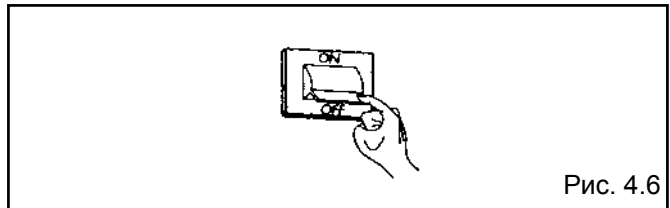


Рис. 4.6

5. ВЫКЛЮЧЕНИЕ БОЙЛЕРА

Если бойлер не используется в течение длительного периода времени, необходимо провести следующие операции:

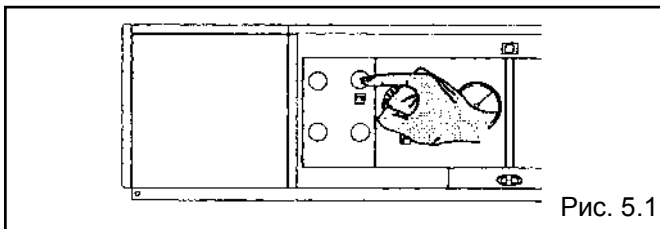


Рис. 5.1

- нажать кнопку выключателя на панели управления бойлера и убедиться, что зеленая лампочка погасла (рис. 5.1);

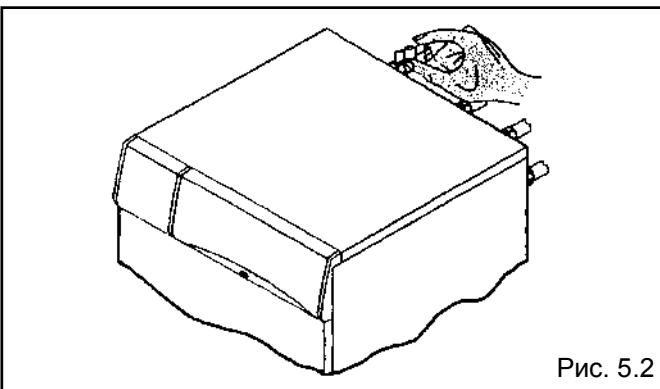


Рис. 5.2

- закрыть запорные краны гидравлической системы (рис. 5.2).



Если существует опасность промерзания, нужно слить воду из системы.

6. ТЕХНИЧЕСКОЕ ОБСЛУЖИВАНИЕ

В соответствии с действующими нормами, для обеспечения неизменно высоких эксплуатационных характеристик бойлера необходимо регулярно проводить проверку его технического состояния.

Периодичность таких проверок зависит от условий эксплуатации; как правило, оптимальным является ежегодный контроль агрегата сервисной службой.

При работе с оборудованием, расположенным в непосредственной близости от дымоотводов, дымоходов и иных устройств для удаления газов сгорания, выключите бойлер.



Перед началом любых работ по очистке или техническому обслуживанию бойлера необходимо отключить электропитание выключателем котла и общим выключателем системы.

6.1

Плановое техническое обслуживание

Перед началом любых работ по техническому обслуживанию:

- снимите переднюю панель бойлера (рис. 6.1);
- закройте краны холодной воды на входе в бойлер;
- слейте воду из вторичного контура бойлера (см. с. 18–19).

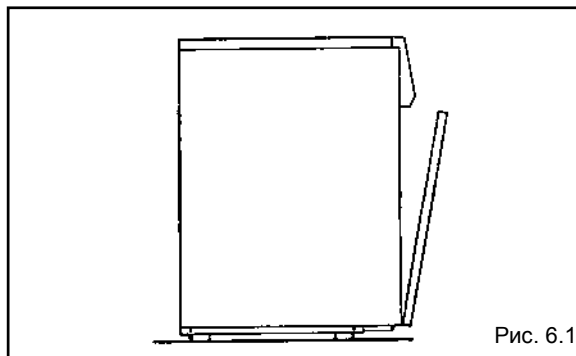


Рис. 6.1

6.2

Чистка бойлера

Сняв фланец А, Вы сможете осмотреть бойлер, почистить его и проверить состояние магниевого анода В (рис. 6.2).

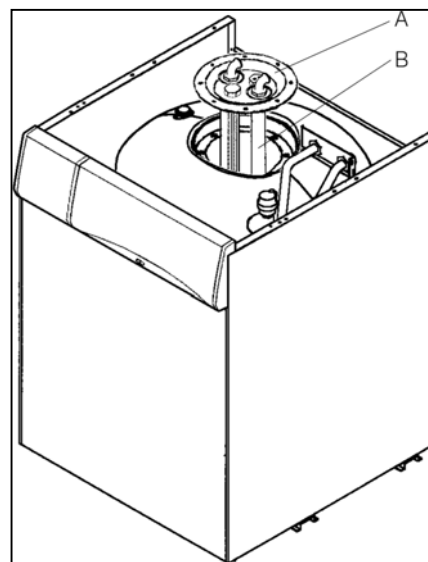


Рис 6.2

- Чтобы снять фланец:
- выньте датчики ТВ и TRB из гнезд (рис. 6.3);

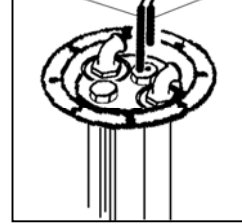


Рис 6.3.

- открутите болты С, крепящие фланец, и выньте его (рис. 6.4).

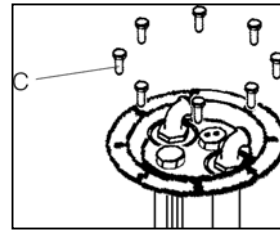


Рис 6.4.

- Очистите внутренние поверхности и удалите отложения через отверстие.

- ⚠** Для чистки используйте только специально предназначенные для этого средства.

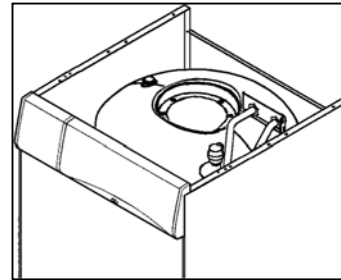


Рис 6.5

- Проверьте состояние магниевого анода В и при необходимости замените его.

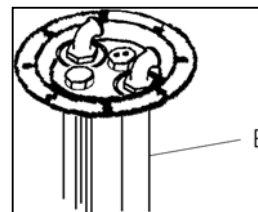


Рис 6.6

- Проверьте уплотнение гнезда датчиков и целостность прокладки фланца (рис. 6.7).
- Завершив чистку, заново смонтируйте все компоненты, осуществив описанные выше операции в обратном порядке.

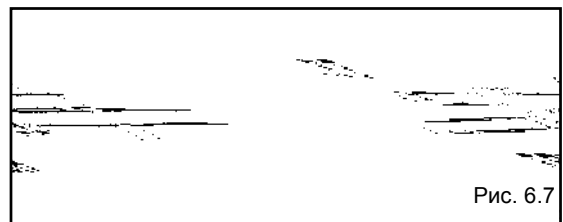


Рис. 6.7

- ⚠** Болты С, крепящие фланец А, следует затягивать «крест-накрест», чтобы исключить неравномерное давление на прокладку.

- ⚠** Датчик термометра контура ГВС «ТВ» вставляется в более короткое гнездо, а датчик термостата «TRB» — в более длинное (последнее имеет выступающий бортик). Датчики вставляются до упора и фиксируются с помощью предохранительной пружины.

Заполните вторичный контур бойлера (см. с. 18) и проверьте герметичность прокладок.

- Убедитесь в нормальной работе насоса.
- Проверьте характеристики работы бойлера.

6.2 Внеплановое техническое обслуживание

Сюда входят работы по приведению бойлера в рабочее состояние, соответствующее нормам, — например, после поломки.

Обычно внеплановое техническое обслуживание включает в себя следующие виды работ:

- замена узлов;
- ремонт деталей и/или узлов;
- проверка деталей и узлов.

Как правило, все эти виды работ требуют специального инструмента и оснастки.

7. ЭКСПЛУАТАЦИЯ БОЙЛЕРА

Первый пуск бойлера **RO 120** должен осуществляться персоналом Сервисного центра или другими квалифицированными специалистами; после этого бойлер функционирует в автоматическом режиме. Однако может возникнуть необходимость запустить агрегат, не прибегая к помощи специалистов — например, после длительного простоя. В этом случае необходимо осуществить следующие операции:

- убедитесь, что открыты отсечные вентили первичного контура и кран холодной воды на входе (рис. 7.1);
- убедитесь, что котел, соединенный с бойлером, работает (обратитесь к разделу «Пуск котла» соответствующей инструкции по эксплуатации);
- установите термостат бойлера на заданную температуру (рис. 7.2);
- Установите переключатель «зима/лето» в соответствующее сезону положение (рис. 7.3).
- нажмите кнопку включения бойлера и убедитесь, что зажегся зеленый индикатор «сеть» (рис. 7.4).



Функционирование бойлера зависит от работы котла, с которым он соединен.

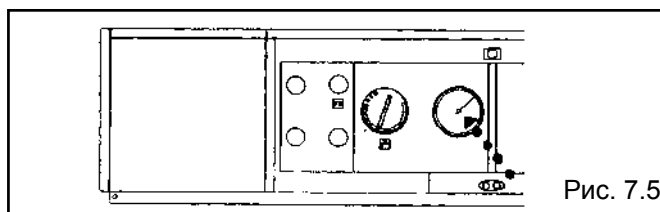
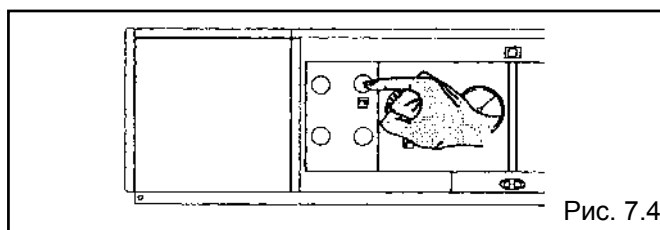
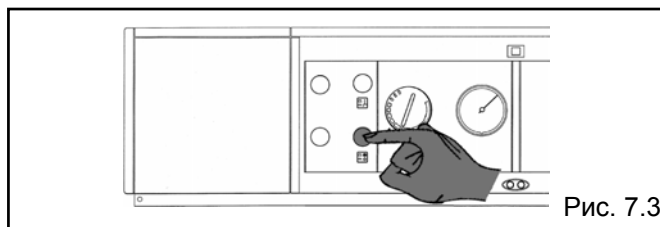
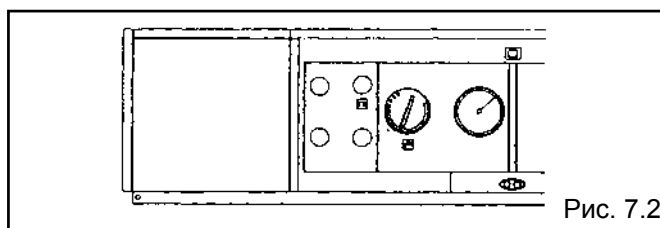
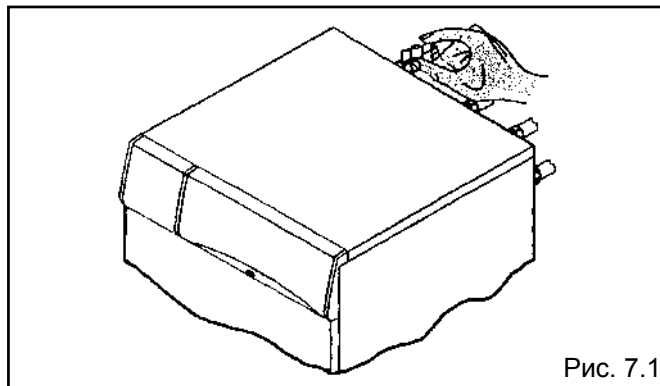
7.1

Регулировка температуры воды в бойлере

Температуру воды в бойлере можно менять, вращая регулятор по часовой стрелке, чтобы увеличить температуру, или против часовой стрелки, чтобы понизить ее (рис. 7.5).

Установив нужную температуру, дождитесь завершения цикла работы бойлера и проверьте температуру воды по термометру.

Повторяйте операцию, пока не будет достигнута требуемая температура воды.

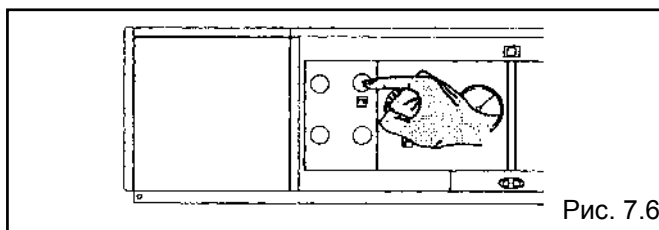


7.2

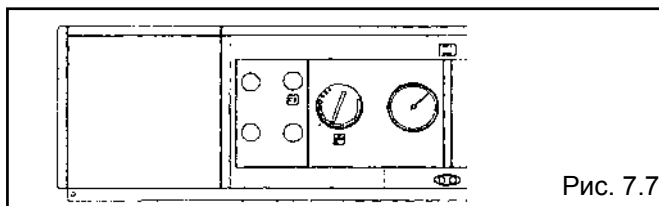
Временное выключение

Если Вы собираетесь ненадолго (на несколько дней) покинуть дом и если температура воздуха на улице не опускается ниже нуля:

- нажмите кнопку включения бойлера и убедитесь, что зеленый индикатор «сеть» погас (рис. 7.6).



Если есть опасность заморозков (т. е. если температура воздуха может опуститься ниже нуля), выключать бойлер НЕ СЛЕДУЕТ! В этом случае нужно установить термостат на минимальную отметку (рис. 7.7).

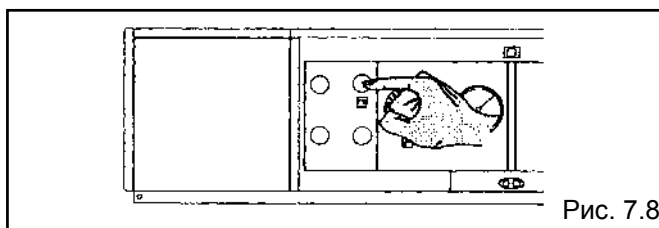


7.3

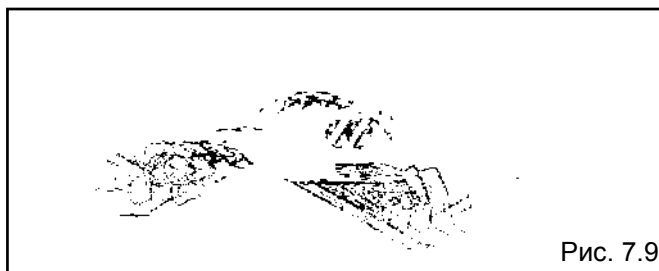
Полное выключение

Если бойлер не используется в течение длительного периода времени, необходимо провести следующие операции:

- нажмите кнопку включения бойлера и убедитесь, что зеленый индикатор «сеть» погас (рис. 7.8);
- закройте отсечные вентили змеевика и подачи холодной воды и слейте из них воду (рис. 7.9).



Воду из системы нужно слить, если существует опасность заморозков. (см. с. 18–19).



При любых затруднениях обращайтесь в ближайший сервисный центр.

7.4

Чистка

Пользователь должен чистить только внешние поверхности бойлера. Чистку следует производить с помощью тряпки, смоченной в воде или в мыльном растворе. Стойкие пятна можно удалять с помощью 50-процентного раствора денатурированного спирта или специальных чистящих средств.



Не используйте для чистки абразивные вещества или моющие средства в порошке.



Запрещено проводить чистку бойлера, не отключив электропитание. Перед любой операцией по чистке поставьте общий выключатель системы и выключатель бойлера в положение «выключено».

7.5

Техобслуживание

Техобслуживание бойлера должно проводиться ежегодно персоналом Сервисного центра или иными квалифицированными специалистами.

8. ДОПОЛНИТЕЛЬНЫЕ ПРИНАДЛЕЖНОСТИ

8.1

Комплект гидравлических соединений (для котлов Novella)

1. Описание комплекта

Комплект включает комплект гидравлических соединений для подключения бойлера RO 120 к котлам серии «Novella».

2. Содержимое упаковки

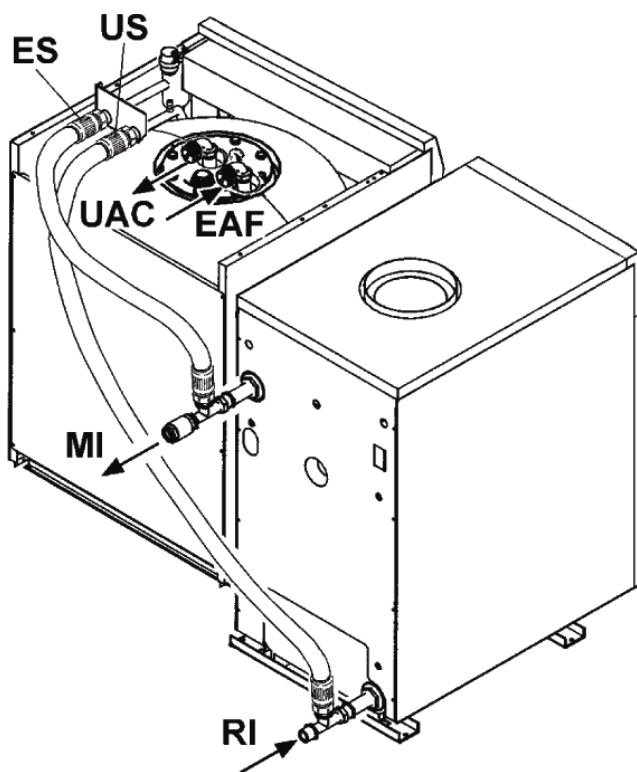
Т-образные патрубки	2
Соединительные патрубки	2
Изолированные шланги	2
Обратный клапан	1
Соединительные штуцеры	2
Прокладки	8
Инструкция	1

Условные обозначения

MI — выход котла	3/4" F
RI — вход котла	3/4" M
ES — вход теплообменника	3/4" M
US — выход теплообменника	3/4" M
UAC — выход горячей воды	1/2" M
EAF — вход холодной воды	1/2" M

Компоненты комплекта могут использоваться и по отдельности, в зависимости от типа котла, к которому присоединяется бойлер.

Варианты использования комплекта иллюстрируются ниже.



3. Установка

Установка деталей комплекта должна производиться квалифицированными специалистами.

Предварительные операции

- отключите электропитание котла, установив общий выключатель системы в положение «выключено» (рис. 8.8);
- убедитесь, что краны ГВС закрыты;
- слейте воду из бойлера (с. 18–19);

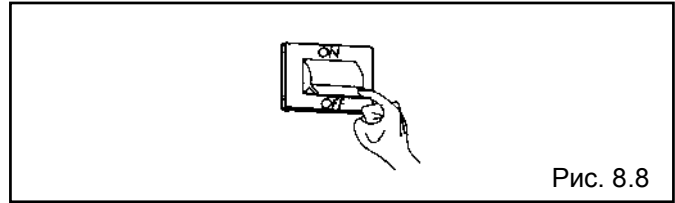


Рис. 8.8

4. Подсоединение бойлера к котлам «Novella 24-31 RAI»

Используются следующие детали:

Т-образные патрубки	2
Изолированные шланги	2
Обратный клапан	1
Соединительные штуцеры	2
Прокладки	6

5. Подсоединение бойлера к котлам «Novella 24-31 RAI PV»

Используются следующие детали:

Т-образные патрубки	1
Изолированные шланги	2
Обратный клапан	1
Соединительные штуцеры	1
Прокладки	5

6. Подсоединение бойлера к котлам «Novella 55-64-71 RAI»

Используются следующие детали:

Т-образные патрубки	2
Соединительные патрубки	2
Изолированные шланги	2
Обратный клапан	1
Соединительные штуцеры	2
Прокладки	6

Заключительные операции

Закончив установку гидравлических соединений, заполните водой бойлер (см. с. 18) и котел (см. инструкцию, прилагаемую к котлу).



Торговая марка Beretta® является собственностью концерна «RIELLO S. p. A»

Конструкция изделия постоянно совершенствуется. В связи с этим завод-изготовитель оставляет за собой право в любой момент без предварительного уведомления изменять данные, приведенные в настоящем руководстве.

Настоящая документация носит информационный характер и не может рассматриваться как обязательство изготовителя по отношению к третьим лицам.

RIELLO S.p.A.
Via degli Alpini, 1
37045 Legnago, Italia
тел. +390442630111
факс. +390442600665