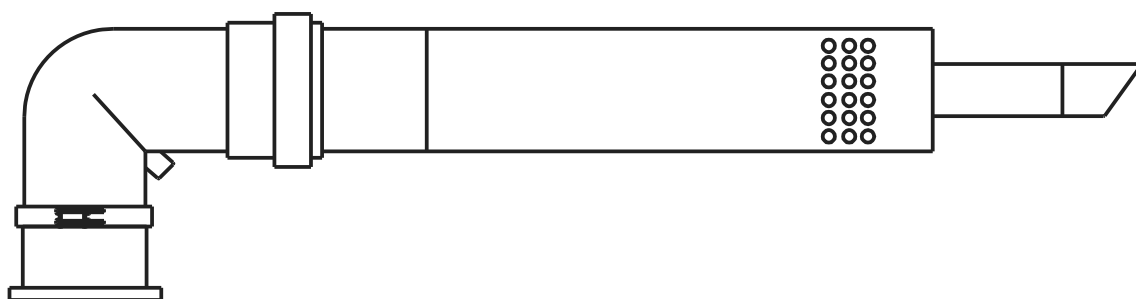
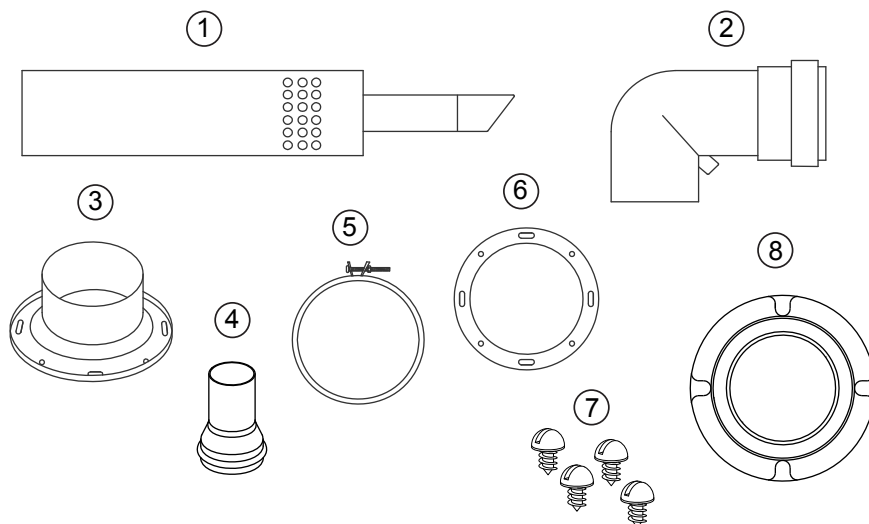


**Комплект
для системы дымоудаления.
Версия Coaxial.**



Комплект поставки

1. Труба коаксиальная \varnothing 60/100 мм, L=1000 мм - 1 шт.
2. Колено коаксиальное 90°, \varnothing 60/100 мм - 1 шт.
3. Патрубок присоединительный \varnothing 100/140 мм - 1 шт.
4. Адаптер-переходник дымоотводящий \varnothing 60/75 мм - 1 шт.
5. Хомут с манжетой \varnothing 100 мм - 1 шт.
6. Прокладка уплотнительная \varnothing 110/140 мм - 1 шт.
7. Винт \varnothing 4x8 - 4 шт.
8. Накладка декоративная \varnothing 100 мм - 2 шт.



Условия транспортировки и хранения

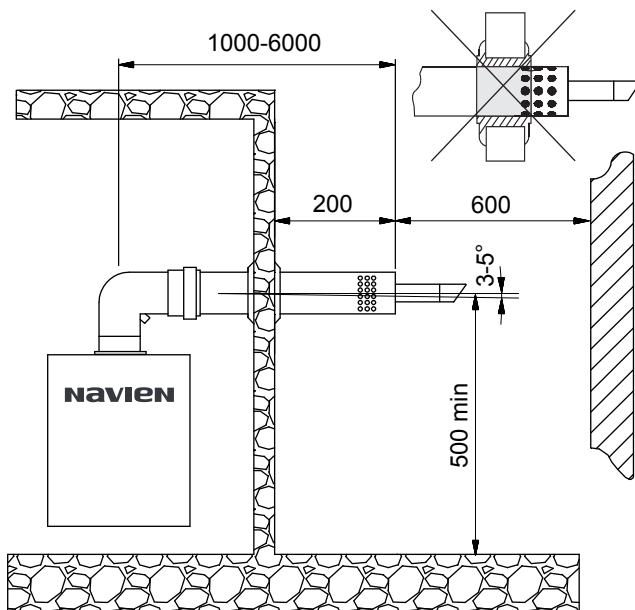
Транспортирование комплекта может осуществляться всеми видами транспорта, в соответствии с правилами, действующими для данного вида транспорта.

При транспортировании должна быть исключена возможность перемещения коробок с комплектами внутри транспортного средства. Изделия должны храниться в закрытом помещении, в упаковке предприятия-изготовителя, в условиях, исключающих возможность воздействия прямых солнечных лучей, влаги и резких колебаний температуры. Комплект должен храниться при температуре окружающего воздуха в пределах от +1° С до +40°С и относительной влажности воздуха не более 80%.

Правила монтажа системы дымоудаления

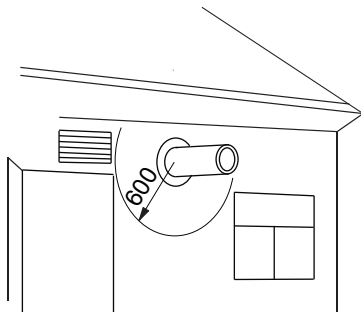
котла NAVIEN Ace TURBO Coaxial

Монтаж системы дымоудаления должен осуществляться с соблюдением норм и требований, действующих на территории региона, где устанавливается котёл. Монтаж системы дымоудаления должна осуществлять только специализированная монтажная организация.



1. Максимальная длина труб системы дымоудаления не должна превышать 6м. Элементы удлинения поставляются в виде прямых участков труб и колен 90°. При установке каждого дополнительного колена 90°, максимально допустимая длина труб системы дымоудаления укорачивается на 1,5 м, но при этом, первое колено в расчёт не берётся.
2. Монтаж системы дымоудаления следует производить таким образом, чтобы её последний горизонтальный участок имел понижающий уклон в сторону отвода дымовых газов 3 - 5°. Таким образом, предотвращается попадание конденсата и дождевой воды в котёл через систему дымоудаления.
3. Конечный участок системы дымоудаления расположенный на улице, должен выступать от стены на расстояние не менее 200 мм. Таким образом, обеспечивается свободный забор воздуха через воздухозаборные отверстия конечного участка системы дымоудаления. Воздухозаборные отверстия не должны иметь никаких препятствий для воздухозабора.

4. Конечный участок дымоотводящей трубы должен располагаться на расстоянии не менее 600 мм от окон, дверей и вентиляционных отверстий.



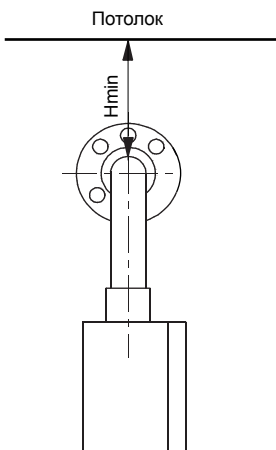
5. При выведении конечного участка системы дымоудаления через стену помещения наружу, нужно учесть следующие правила по соблюдению минимально допустимого расстояния “ H_{min} ” от дымоотводящей трубы до потолка внутри помещения.

5.1. Если потолок помещения выполнен из негорючих материалов, $H_{min} = 50$ мм.

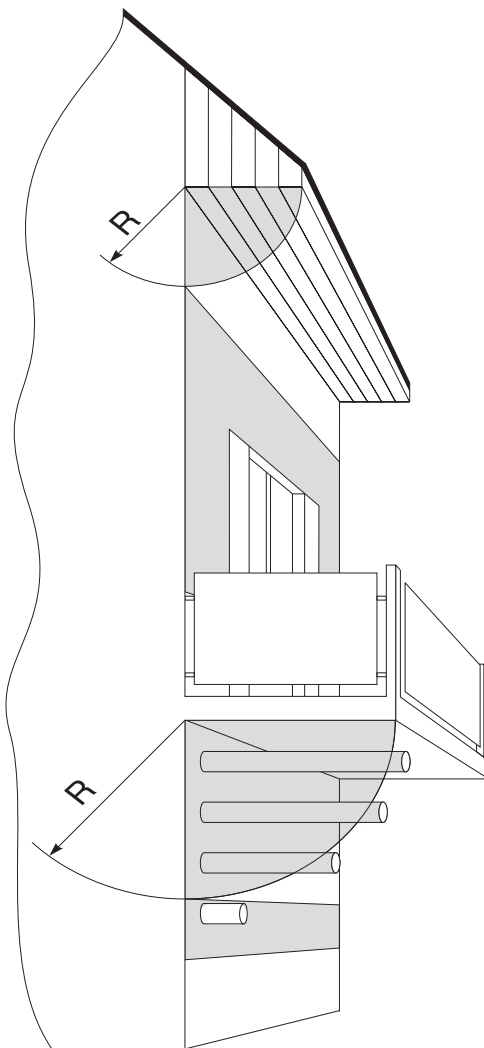
5.2. Если потолок помещения выполнен из горючих материалов и облицован негорючими материалами, $H_{min} = 100$ мм.

Облицовка потолка негорючими материалами должна выступать за габариты трубы не менее, чем на 150мм.

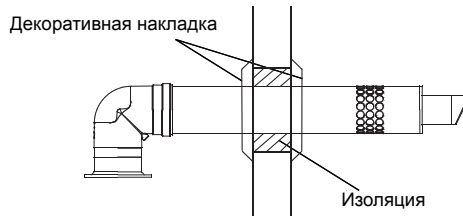
5.3. Если потолок помещения выполнен из горючих материалов и не облицован негорючими материалами, $H_{min} = 150$ мм.



6. Наружный участок системы дымоудаления допускается располагать под выступающими консольными элементами зданий (балконами, карнизами и т.п.), при условии, что отверстия дымоудаления и воздухозабора будут находиться вне зоны, ограниченной дугой с радиусом "R", равным длине выступающего консольного элемента здания.



7. При прохождении труб системы дымоудаления через стену, необходимо изолировать их поверхность для исключения контакта со стеной. Изоляцию необходимо выполнить из негоряемого теплоизолирующего материала, которым заполняется всё пространство зазора между стеной и поверхностью труб системы дымоудаления.



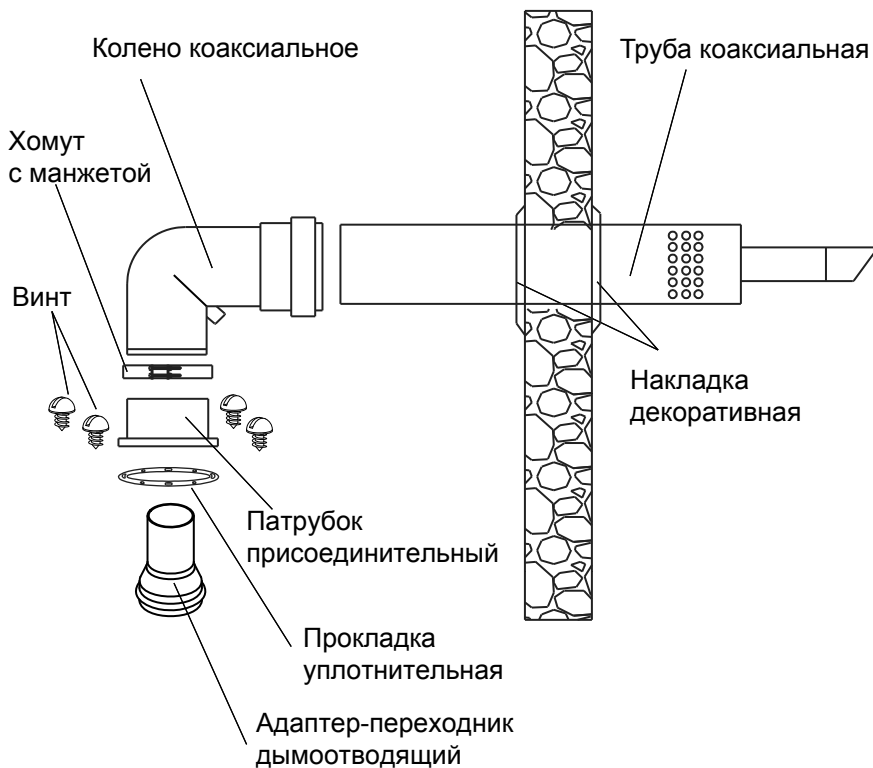
8. Места соединений труб системы дымоудаления с котлом должны быть герметичными. При недостаточно герметичном соединении, может произойти утечка угарного газа, вызывающего тяжёлое отравление.

9. Направление труб системы дымоудаления может меняться в зависимости, как от места монтажа котла в помещении, так и от планировки самого помещения.

10. В холодное время года, во время отопительного периода на конечном участке системы дымоудаления выходящем на улицу, возможно образование наледи. Наледь может послужить причиной нарушения процесса дымоудаления и привести к сбою в работе котла, а образование наледи в виде сосулек, может стать причиной несчастного случая и нанести вред здоровью человека. Необходимо систематически осматривать наружную часть системы дымоудаления и удалять образовавшуюся наледь в случае её образования.

Последовательность монтажа

1. Присоедините дымоотводящий адаптер-переходник к дымоотводящему патрубку котла.
2. Установите соединительный патрубок и закрепите его с помощью винтов, предварительно вложив уплотнительную прокладку.
3. Соедините коаксиальное колено с соединительным патрубком и обожмите место соединения хомутом.
4. Присоедините коаксиальную трубу.



NAVIEN

www.kdnavien.com



Компания "KD Navien" имеет следующие сертификаты:

