



# Каталог

чиллеров, фанкойлов,  
ТЕПЛОВЫХ НАСОСОВ



2013



# Содержание

<b>О корпорации Midea</b> .....	2
<b>Тепловые насосы M-Thermal</b> .....	4
Описание системы .....	5
Технические характеристики .....	6
<b>Модульные чиллеры</b> .....	7
Введение .....	8
Обозначение моделей .....	8
Особенности и преимущества .....	9
Конструктивные и функциональные особенности .....	14
Таблица комбинаций модульных чиллеров .....	20
Технически характеристики .....	22
Таблицы производительности .....	25
Область применения .....	30
Габариты .....	31
<b>Системы управления</b> .....	36
Проводной пульт управления KJR-120A/MBE .....	36
Централизованное управление .....	37
Система защиты .....	38
Типовые схемы трубопроводов .....	40
Дополнительное оборудование .....	42
<b>Фанкойлы</b> .....	43
Типы фанкойлов .....	45
Обозначение моделей .....	46
<b>Особенности и технические характеристики</b> .....	47
Кассетный четырехпоточный тип (600х600) <b>МКД</b> .....	48
Кассетный четырехпоточный тип <b>МКА</b> .....	49
Канальный средненапорный тип <b>МКТ2</b> .....	50
Канальный высоконапорный тип <b>МКТ3Н</b> .....	51
<b>Дополнительное оборудование</b> .....	52
Комплектация фанкойлов .....	53
Пульты управления .....	54
<b>Номенклатура климатической техники Midea</b> .....	55



# Midea — крупнейший в мире производитель климатической техники

Midea производит и экспортирует самый широкий ассортимент бытовой техники среди китайских производителей. Выручка Midea Group в 2011 году составила более 21 миллиарда долларов США. В компании работают более 180 000 сотрудников.

Midea располагает тринадцатью крупнейшими производственными базами как в Китае, так и за его пределами.

Сборочные линии

- 34 линии бытовых сплит-систем
- 12 линий оконных кондиционеров
- 20 линий промышленных кондиционеров
- Площадь головного завода Midea превышает 1 000 000 м<sup>2</sup>.

## Исследования и разработки

- Midea год от года увеличивает объем инвестиций в НИОКР, который составляет не менее 3% от годового оборота Группы.
- Международное подразделение Midea R&D нанимает ведущих специалистов со всего мира, в том числе из Японии.
- Компанией Midea зарегистрировано более 4000 патентов по всему миру.
- Midea располагает собственным Исследовательским институтом кондиционирования и охлаждения.

Компания Midea – один из крупнейших производителей и экспортеров кондиционеров в мире

В 2011 году объем производства кондиционеров Midea составил 30 миллионов комплектов. В этом же году на российском рынке доля кондиционеров, импортированных с заводов Midea, достигла 27%.







# M-Thermal

## Тепловые насосы



LRSJF-V60/N1-310  
LRSJF-V80/N1-310  
LRSJF-V100/N1-610  
LRSJF-V120/N1-610

LSX-150XP/D30B11  
LSX-200XP/D30B11  
LSX-300XP/D30B11

SMK-60/CD30GN1  
SMK-80/CD30GN1  
SMK-100/CD30GN1  
SMK-120/CD30GN1

TMK-01

# M-Thermal

Система **Midea M-Thermal** представляет собой комплексное решение по поддержанию комфортных температурных условий в жилых помещениях. Работая по принципу теплового насоса, система позволяет использовать энергию наружного воздуха для отопления и/или кондиционирования, а также подогревать воду для бытовых нужд.

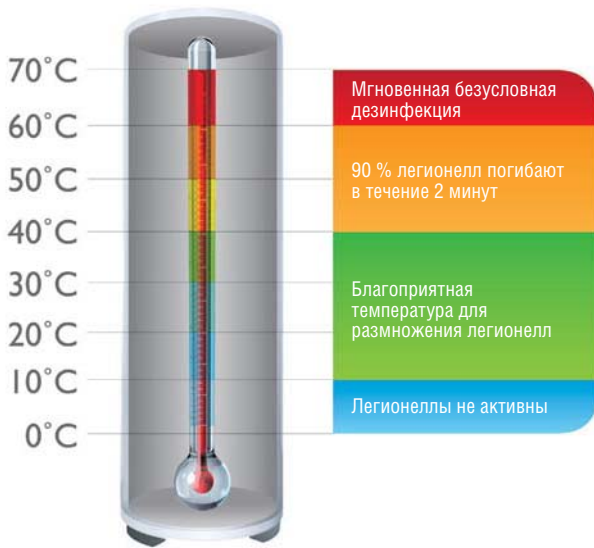
## В состав системы входят следующие компоненты:

- DC-инверторный наружный блок;
- гидромодуль;
- бойлер;
- центральный пульт управления KJRH-120A/BT-E;
- комплект для подключения солнечных панелей.

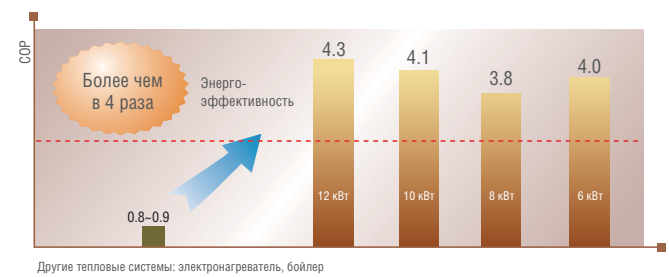
Система отличается высокой энергоэффективностью, проста в эксплуатации, не требует много места под монтаж. Кроме того, M-Thermal может работать в бивалентном режиме с использованием солнечных панелей. Для этого дополнительно устанавливается комплект для подключения солнечных коллекторов ТМК-01.

- **Наружные блоки инверторного типа системы M-Thermal.** Работают по принципу теплового насоса – передают тепловую энергию наружного воздуха посредством фреонового контура внутреннему блоку – гидромодулю. Система работает на озонобезопасном хладагенте R410A.
- **Гидромодуль.** Внутренний блок системы M-Thermal. В зависимости от режима работы и состава конечной системы поддержания комфортных температурных условий гидромодуль может работать на отопление, кондиционирование помещения, а также нагрев воды для бытовых нужд. Гидромодуль оборудован дополнительным электрическим нагревателем, насосом, манометрами, температурными датчиками, дренажным поддоном, встроенной системой управления.
- **Бойлер** предназначен для подготовки горячей воды для бытовых нужд. Подключается к гидромодулю. Оснащен электронагревателем мощностью 3 кВт. Также бойлер поддерживает функцию нагрева воды с помощью солнечных панелей.
- **Комплект для подключения солнечных панелей.** Позволяет использовать в качестве дополнительного источника нагрева солнечную энергию, аккумулируемую в солнечных панелях (или других видах коллекторов).

## Еженедельная профилактика легионеллеза («болезни легионеров»)

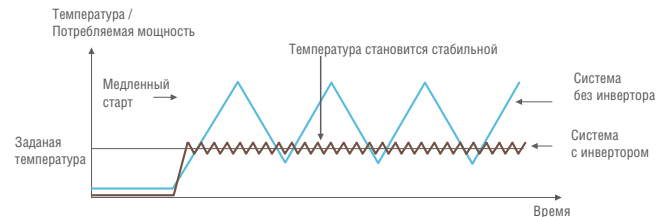


## Сравнение показателей энергоэффективности



## DC-инверторная технология

Применяя инверторную технологию, система становится более тихой, экономичной и мощной.



# M-Thermal

## Гидромодуль

Модель		SMK-60/CD30GN1	SMK-80/CD30GN1	SMK-100/CD30GN1	SMK-120/CD30GN1	
Электропитание		В, Гц, Ф	220~240, 50, 1			
Производительность		кВт	6	8	10	12
Температура воды	Нагрев	°С	15~55			
	Охлаждение	°С	7~22			
	Нагрев воды для бытовых нужд	°С	35~60			
Уровень шума		дБА	32			
Размеры		мм	900x500x375			
Вес		кг	60			63
Нагревательный элемент	Мощность	кВт	1.5			
	Количество		2			
Присоединение контура	Вход		DN32			
	Выход		DN32			
Трубопровод хладагента	Жидкость	мм	Ø9.52			
	Газ	мм	Ø15.9			

## Наружный блок

Модель		LRSJF-V60/N1-310	LRSJF-V80/N1-310	LRSJF-V100/N1-610	LRSJF-V120/N1-610	
Электропитание		В, Гц, Ф	220~240, 50, 1			
Производительность	Нагрев	кВт	6	8	10	12
	Охлаждение	кВт	5.5	6.3	8.5	9
Уровень шума		дБА	58	58	58	58
Размеры	ШxВxГ	мм	895x862x313	895x862x314	900x1327x348	900x1327x348
Вес		кг	66	66	89	89
Трубопровод хладагента (R410A)	Жидкость	мм	Ø9.52			
	Газ	мм	Ø15.9			
Диапазон рабочих температур	Охлаждение	°С	15~43			
	Нагрев	°С	-15~43			

## Бойлер

Модель		LSX-150XP/D30B11	LSX-200XP/D30B11	LSX-300XP/D30B11	
Электропитание		В, Гц, Ф	220~240, 50, 1		
Объем воды		л	150	200	300
Макс. температура воды на выходе		°С	60		
Размеры	ДxВ	мм	Ø580x1050	Ø580x1320	Ø580x1800
Вес		кг	49	60	75
Нагревательный элемент		кВт	3		
Присоединение контура	Вход		DN20		
	Выход		DN20		

## Комплект для подключения солнечных панелей

Модель		TMK-01	
Электропитание		В, Гц, Ф	220~240, 50, 1
Потребляемая мощность		Вт	90
Уровень шума		дБА	36
Размеры	ШxВxГ	мм	310x810x295
Вес		кг	8
Теплоноситель			пропиленгликоль
Диапазон рабочих температур		°С	1~35



# Модульные чиллеры



# Введение

Модульный чиллер с воздушным охлаждением конденсатора – это устройство для подготовки холодной (теплой) воды в системах кондиционирования воздуха для обеспечения работы фанкойлов и центральных кондиционеров. Системы холодоснабжения на базе модульных чиллеров дешевле и проще в эксплуатации, чем системы холодоснабжения на базе чиллеров внутренней установки с водяным охлаждением конденсаторов, которые требуют много дополнительного оборудования: насосов, охладителей жидкости теплообменников и т. д.

Модульная конструкция обеспечивает широкий диапазон производительности: от 30 до 2000 кВт по холоду и теплу.

В модульных чиллерах Midea используются спиральные компрессоры, которые отличаются высокой надежностью и эффективностью. Благодаря V-образному теплообменнику конденсатора и возможности осуществлять плавное регулирование производительности спиральных компрессоров чиллеры Midea являются высокоэффективными агрегатами. Система автоматики в зависимости от нагрузки обеспечивает наиболее экономичный режим работы.

Чиллеры Midea широко применяются в школах, больницах, торговых центрах и на других объектах.



Школа



Производство



Гостиница



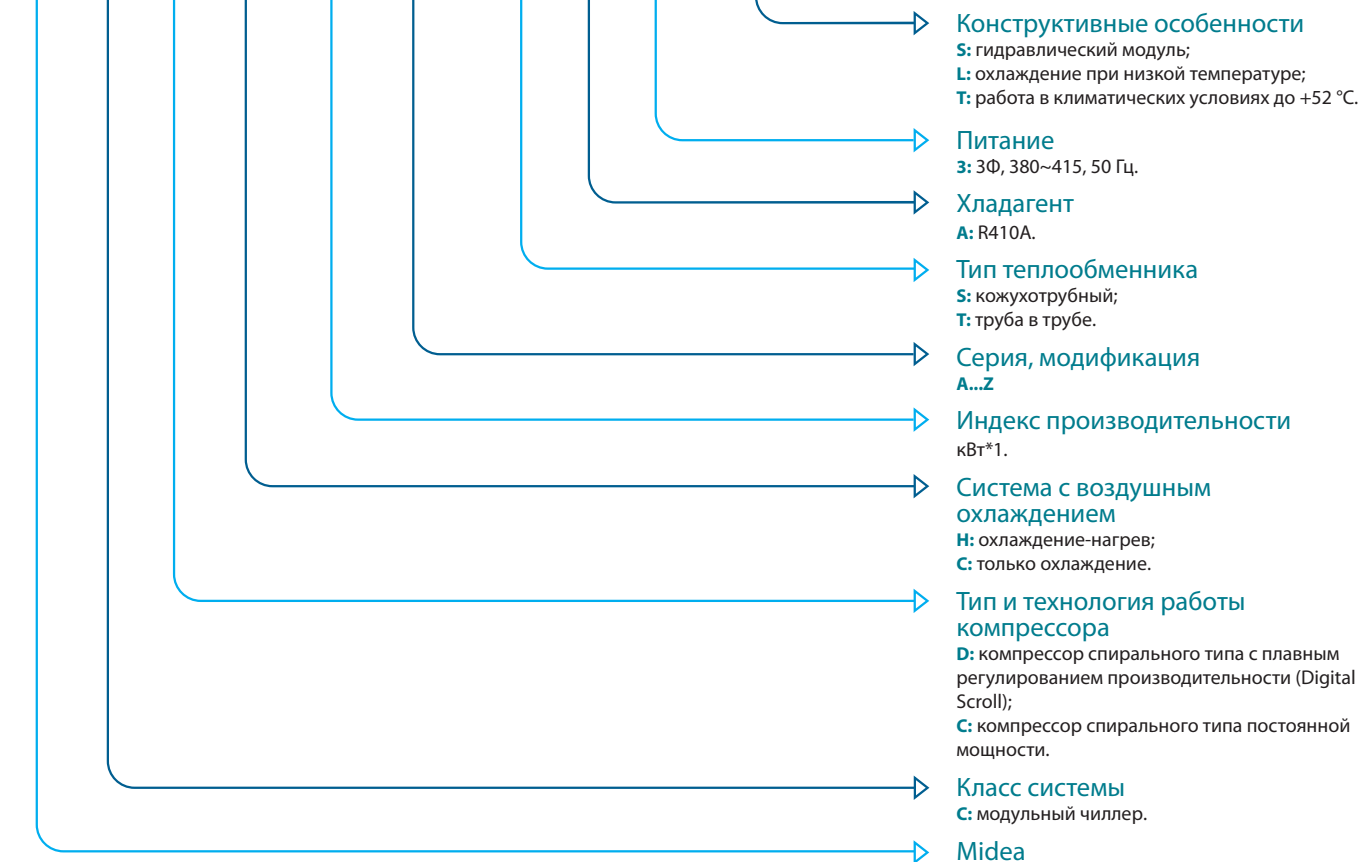
Больница



Офис

## Обозначение моделей климатической техники Midea

**M C C H 130 A – S A Z S L**



# Особенности и преимущества →



# Особенности и преимущества

## Высокая надежность чиллеров Midea обеспечивается:

- Независимыми контурами с несколькими компрессорами.
- Модульной конструкцией, позволяющей иметь резерв в случае выхода из строя одной из машин.
- Заводским 100% контролем сборки и обкаткой.
- Антикоррозийной защитой корпуса и всех компонентов от влаги и пыли.

## Высокая эффективность достигается благодаря:

- Использованию спиральных компрессоров плавного регулирования.
- Оптимальными характеристиками V-образного теплообменника конденсатора.
- Модульной конструкцией чиллерных систем.

## Гибкость достигается:

- Широким выбором комбинаций модулей для получения требуемой холодопроизводительности.
- Установкой только тех модулей, которые необходимы для текущего момента, остальные можно доставлять и монтировать позже.

## Легкость монтажа и простота обслуживания

- Компактный размер модулей облегчает транспортировку и монтаж чиллеров.
- Запуск системы можно осуществлять поэтапно, по мере установки и подключения холодильных машин.

## Система управления обеспечивает

- Требуемую мощность при текущей нагрузке.
- Управление всей системой с одного пульта дистанционного управления.



# Модульная конструкция

В серию модульных чиллеров Midea входят 7 базовых моделей, из которых можно подобрать требуемую производительность путем набора соответствующей комбинации. Возможно расширение системы в дальнейшем. Модульная конструкция позволяет изменять производительность в широком диапазоне, что обеспечивает высокую эффективность при частичной загрузке, а также снижает расходы монтажной фирмы по транспортировке, погрузке и разгрузке.

## Потенциал модульной системы по резервированию

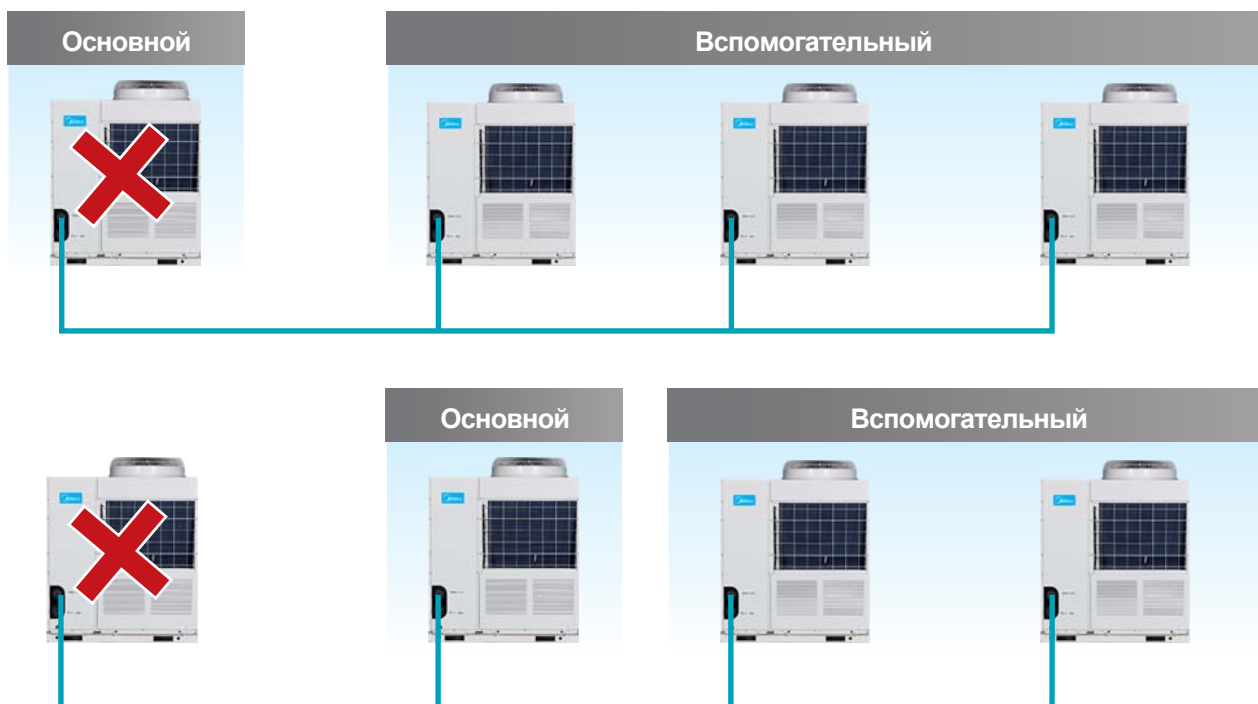
В каждом чиллере заложена возможность продолжения работы в случае поломки одного из компрессоров. При использовании нескольких чиллеров в одной системе появляется дополнительная возможность резервирования, т. к. количество компрессоров в системе возрастает.

### При неисправности блока

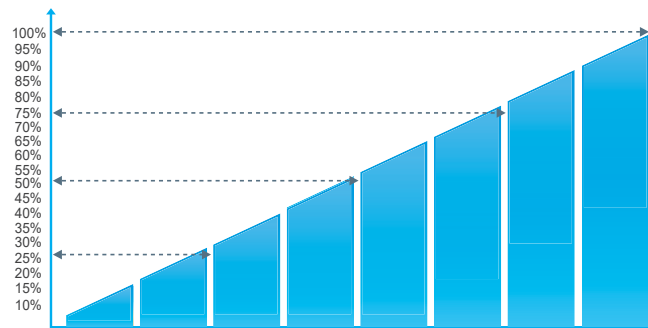
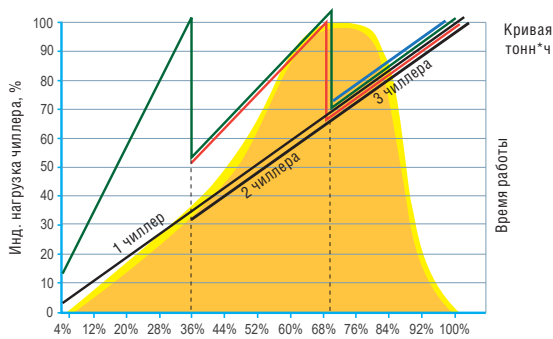
- Если неисправен вспомогательный чиллер, он будет остановлен, но другие продолжат свою работу.
- Если неисправен основной блок, будут остановлены все чиллеры, но любой из вспомогательных можно очень быстро назначить основным вручную.

### При срабатывании защиты

- При срабатывании защиты основного чиллера он будет остановлен, но другие продолжат свою работу.
- При срабатывании защиты вспомогательного чиллера он будет остановлен, но другие продолжат свою работу.



# Модульная конструкция

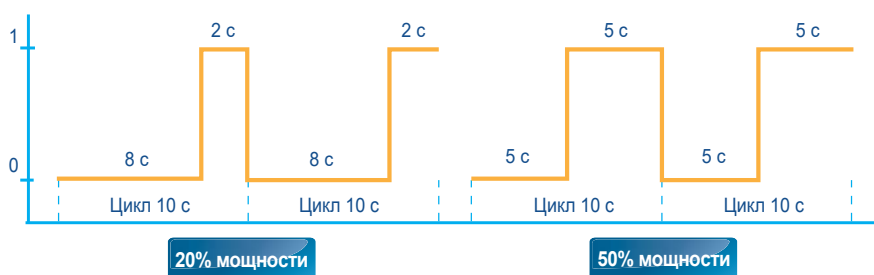
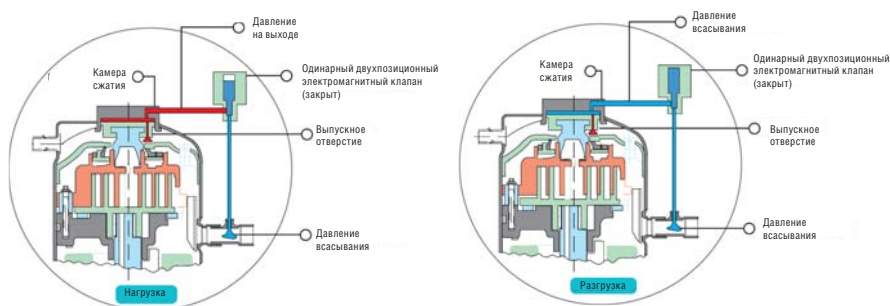
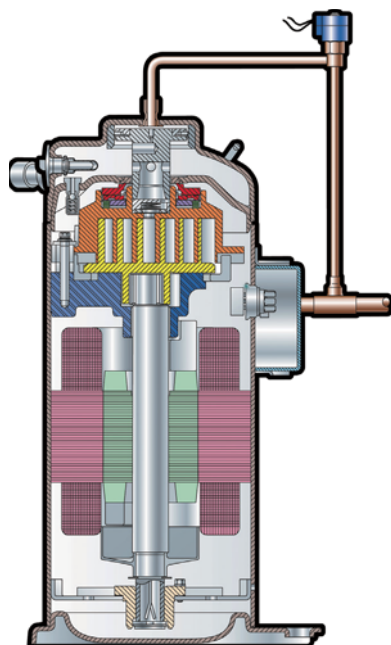


## Компрессор спирального типа с плавным регулированием производительности

Конструкция компрессоров Digital Scroll позволяет плавно и в широком диапазоне от 10% до 100% изменять производительность за счет цифрового управления разведением спиралей на небольшой период времени в осевом направлении.

Спирали имеют такую конструкцию, чтобы их можно было развести по вертикали на 1 мм за счет работы поршня, при этом сжатие прекращается, но двигатель продолжает вращаться.

При закрытом электромагнитном клапане компрессор работает как обычный спиральный компрессор и сжатый газ нагнетается через обычный трубопровод. При открытом электромагнитном клапане давление в камере нагнетания и давление подаваемого газа выравниваются, также снижается давление на верхнюю спираль, она поднимается, и газ прекращает сжиматься, таким образом повторяются циклы с разными интервалами времени и происходит регулировка производительности компрессора.



# Модельный ряд

Модель	Режим	Кол-во компрессоров		Число контуров	Число плат управления	Макс. комбинация модулей	Макс. мощность, кВт	Проводной пульт ДУ (в комплекте)
		Цифровое управление	Постоянной мощности					
MCCN30A-TA3SL	Охлаждение и нагрев	0	2	2	1	1	30	KJR-120A/MBE
MCDN30A-TA3SL	Охлаждение и нагрев	1	1	2	1	1	30	KJR-120A/MBE
MCCN65A-SA3L	Охлаждение и нагрев	0	2	2	1	16	1040	KJR-120A/MBE
MCDN65A-SA3L	Охлаждение и нагрев	1	2	2	1	16	1040	KJR-120A/MBE
MCCN130A-SA3L	Охлаждение и нагрев	0	4	4	2	8	1040	KJR-120A/MBE
MCCN185A-SA3	Охлаждение и нагрев	0	6	6	3	5	1000	KJR-120A/MBE
MCCN250A-SA3T	Охлаждение и нагрев	0	8	4	2	8	2000	KJR-120A/MBE

Новый модуль 30 кВт



Модуль 65 кВт



Модуль 130 кВт



Модуль 185 кВт



Модуль 250 кВт



# Конструктивные и функциональные особенности

## Общая информация

Все чиллеры Midea с воздушным охлаждением проходят испытания на заводе-изготовителе для проверки правильности работы. Блоки проверяются на компьютерном стенде с типичными условиями внешней среды и состояния воды, при этом отслеживается функционирование управления. Блоки поставляются заказчику полностью заправленными хладагентом R410A (безопасен для озонового слоя планеты) и маслом. Компрессоры,

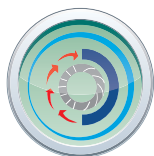
теплообменники, вентиляторы конденсатора, трубопроводы и органы управления смонтированы на прочной стальной раме. Электрические органы управления, пускатели и реле для каждого модуля устанавливаются внутри него. На открытые стальные поверхности наносится порошковое покрытие. Модуль закрывается прочным корпусом из гальванизированной стали для условий наружной установки.



R-410A



Охлаждение или нагрев



Управление электро-магнитным клапаном



Герметичный спиральный компрессор

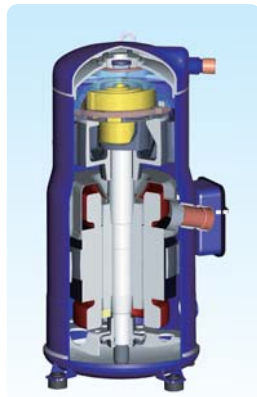


Надежность

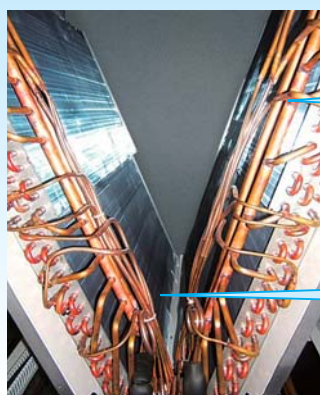
## Компрессор

Модульные чиллеры Midea с воздушным охлаждением оснащаются высокоэффективными спиральными компрессорами. Каждый из прочных герметичных компрессоров имеет литую чугунную раму, чугунные спирали, три обогащенных тефлоном подшипника и три устройства для фильтрации масла. Вращающиеся спирали соприкасаются с силой, достаточной для создания герметичного уплотнения. Между пластинами и спиралями износ отсутствует. Неподвижная и подвижная спирали сделаны из высокопрочного чугуна, мало подверженного тепловой деформации, не создающего

просачиваний и обладающего повышенной эффективностью. Для дополнительной защиты от перетечек жидкости также устанавливаются нагреватели картера компрессора. В качестве основного свойства конструкции этот компрессор имеет максимально плавную производительность, эффективность и надежность в работе. Каждый компрессор устанавливается в блок с виброразвязкой, нагревателем маслосборника и оборудуется системой отключения при перегреве.



## Конденсатор с воздушным охлаждением



Гидрофильный алюминий и желобки внутри трубы

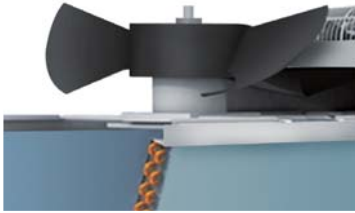


Оптимальная конструкция трубопровода и увеличенная площадь теплообмена

V-образные теплообменники конденсатора с воздушным охлаждением состоят из расположенных в шахматном порядке рядов бесшовных медных труб с наружным диаметром 3/8 дюйма, механически натянутых на штампованные алюминиевые ребра, что обеспечивает оптимальные характеристики теплообмена. Еще на заводе-изготовителе конденсаторы проверяются на наличие утечек, для чего их погружают в воду и испытывают воздухом под давлением 2,9 МПа.



## Общая информация



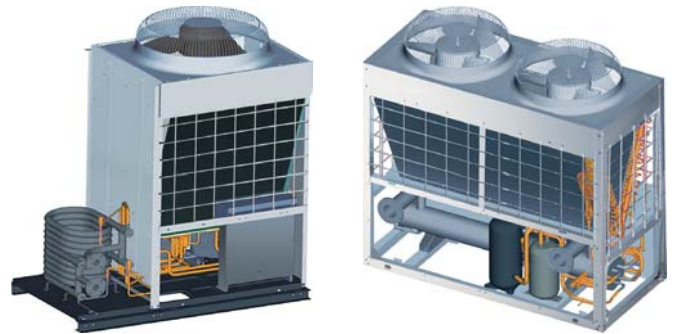
Вентиляторы соединены с защищенным от атмосферных воздействий двигателем прямым приводом, что обеспечивает долгую и надежную их работу. Приводной двигатель проходит статическую и динамическую балансировку и оснащается необслуживаемыми подшипниками для установки вне помещений. Класс безопасности двигателя IP 54 также подразумевает длительную эксплуатацию вне помещений.

Вентилятор имеет несколько осевых лопастей, сделанных из пластикового композитного материала. Это делает его работу более бесшумной. Они проходят статическую и динамическую балансировку и не вибрируют во время работы, гарантируя максимальную эффективность. Вентиляторы имеют прямой привод от независимых двигателей и расположены так, что воздух выпускается вверх. Защитная сетка вентилятора сделана из прочной нержавеющей стали со специальным покрытием.

## Испаритель

В модулях мощностью менее 35 кВт для компактности используются теплообменники «труба в трубе». Для упрощения технического обслуживания в модулях мощностью от 65 до 250 кВт используются кожухотрубные теплообменники.

- Высокоэффективные охладители непосредственного охлаждения с хладагентом в трубах и охлажденной жидкостью в кожухе с разделительными перегородками не испытывают проблем с возвратом масла по сравнению с испарителями погруженного типа.
- Расчетное рабочее давление в водяном кожухе составляет 1 МПа, а давление хладагента – 2,4 МПа. Допускается рабочее давление от 1,6 до 2,0 МПа.
- Для предупреждения коррозии разделительные перегородки изготовлены из гальванизированной стали. Съемные панели обеспечивают доступ к бесшовным медным трубкам усиленной конструкции. Также имеется отверстие для выпуска воды и дренажные соединения.
- Изоляция толщиной 20 мм покрывает все низкотемпературные поверхности, включая испаритель, водяные камеры, линии возврата масла, реле протока охлажденной воды и т. п.



## Контур охлаждения

Контур охлаждения паяется и вакуумируется на заводе-изготовителе, после чего заполняется хладагентом R410A, обеспечивая оптимальные требования к рабочим характеристикам. Для длительной бесперебойной работы каждый контур хладагента имеет электронный расширительный вентиль и капилляр для стабильного и точного управления. Контур охлаждения проверяется под высоким давлением перед заполнением хладагентом. Конструкция содержит также 480-шаговый электромагнитный клапан и капилляр для стабильного и точного управления газовым потоком.

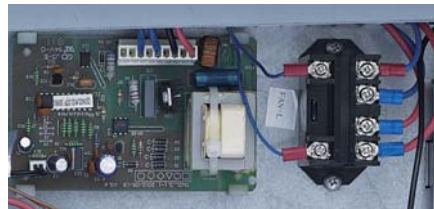


# Новые функции

## Возможность расширения температурного диапазона (30, 65, 130 кВт)

В чиллерах Midea заложена возможность использования в широком диапазоне наружных температур. Для режима «охлаждение» от -10 до +52 °С и режима «нагрев» от -10 до +21 °С. Достигается это переключением соответствующих переключателей на плате управления.

Режим	Температура воздуха	
Охлаждение	Нормально (код S8 отключен [OFF])	10–46 °С
	Условия ТЗ	10–52 °С
	Низкая температура (S8 включен [ON])	-10–46 °С
Нагрев	-10–21 °С	



## Широкий диапазон температуры воды на выходе (30 кВт)

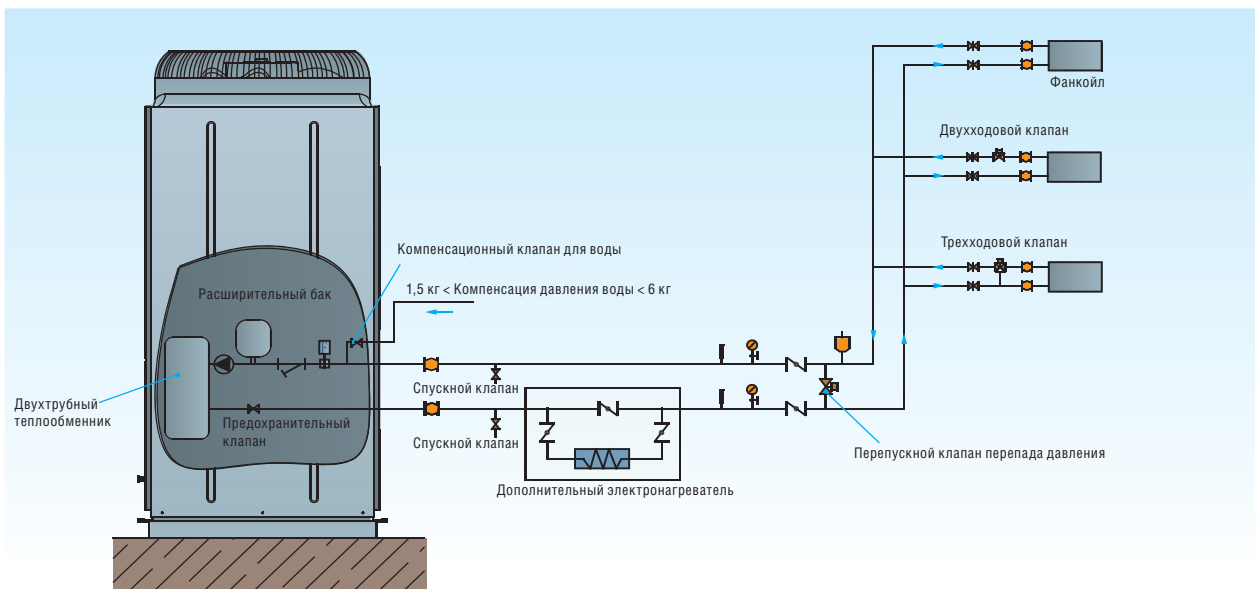
- Охлаждение: 5–17 °С (устанавливается на заводе-изготовителе), 0–17 °С доступно при переключении S5 на плате управления, при этом в трубопровод должен быть залит антифриз.
- Нагрев: 40–50 °С (устанавливается на заводе-изготовителе), 22–50 °С доступно при переключении кода.

Режим	Температура воздуха	
Охлаждение (код S5)	Нормально (OFF)	5–17 °С
	Низкая темп. воды (ON)	0–17 °С
Нагрев (код S4)	Нормально (OFF)	45–50 °С
	Низкая темп. воды (ON)	22–50 °С



## Встроенный гидравлический модуль (30 кВт)

Блок оборудован встроенным гидравлическим модулем для упрощения установки, экономии пространства и улучшения внешнего вида, одновременного снижения затрат на установку и эффективного использования площади.



# Новые функции чиллеров 65, 130 и 250 кВт

## Широкий диапазон температуры воды на выходе

- Охлаждение: 5–17 °С (устанавливается на заводе-изготовителе), 0–17 °С доступно при переключении S5 на плате управления, при этом в трубопровод должен быть залит антифриз.
- Нагрев: 40–50 °С (устанавливается на заводе-изготовителе), 22–50 °С доступно при переключении кода.

Режим		Температура воды
Охлаждение (код S5)	Нормально (OFF)	5–17 °С
	Низкая темп. воды (ON)	0–17 °С
Нагрев (код S4)	Нормально (OFF)	40–50 °С
	Низкая темп. воды (ON)	22–50 °С



Высокая мощность, свободное сочетание блоков, максимальная надежность, высокая эффективность и тихая работа



## Удобное дистанционное управление

Переключатель S7 на плате управления можно переключить в положение ON [ВКЛ.] для включения дистанционного управления — более простого и удобного для пользователя способа управления. Этот переключатель имеет следующие функции:

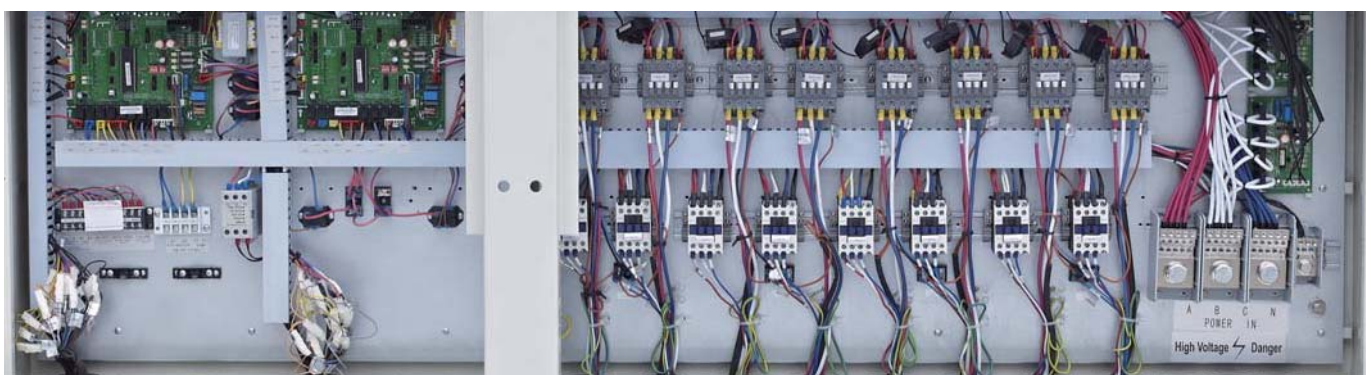
- Дистанционное управление ВКЛ./ВЫКЛ.;
- Выбор режима дистанционного управления для нагрева или охлаждения;
- Дистанционная сигнализация.



## Оптимальная электрическая схема

Стандартизированное программное и аппаратное обеспечение эффективно управляет исходным материалом, программные параметры записаны на микрочип памяти EEPROM для возможности модификации, настройки и устранения неполадок после продажи.

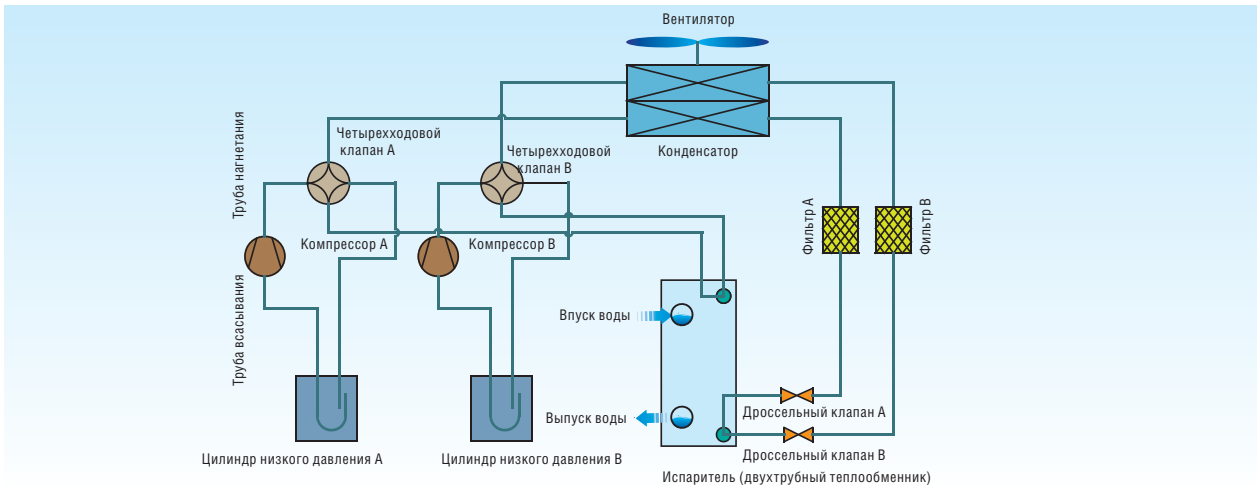
Вся силовая проводка электрических панелей выполняется на заводе-изготовителе.



# Принципиальная схема

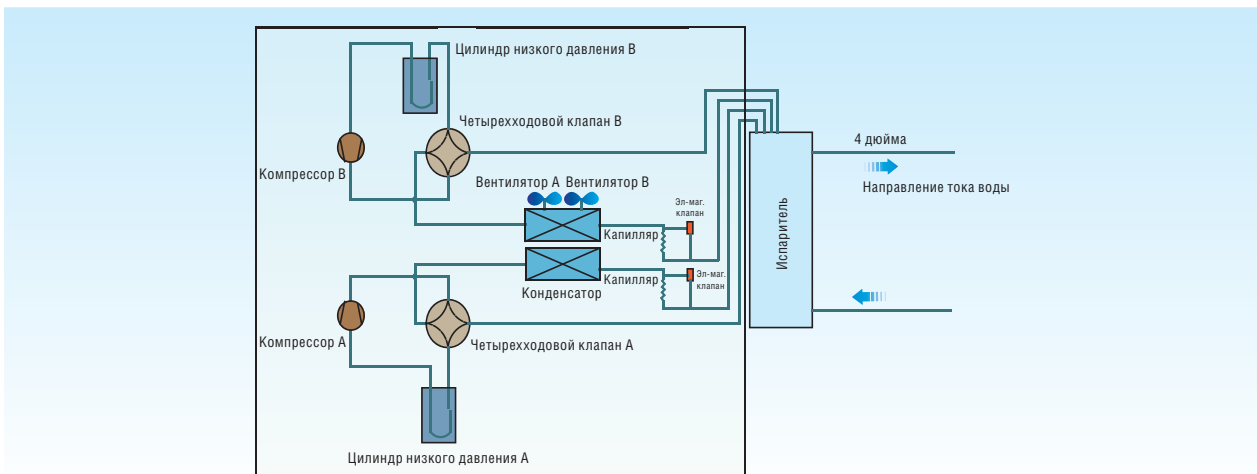
## Принципиальная схема холодильного контура чиллера 30 кВт (MCC(D)H30-TA3SL)

Каждый чиллер имеет два компрессора с отдельным электропитанием, один двухсекционный испаритель для двух систем.



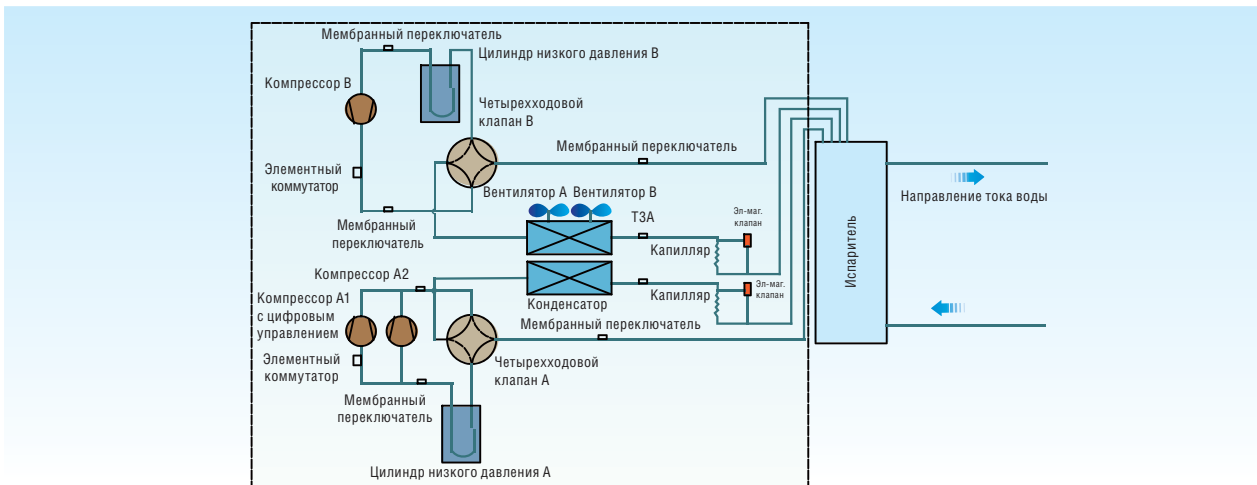
## Принципиальная схема холодильного контура чиллера 65 кВт (MCCN65A-SA3L)

Каждый чиллер имеет два компрессора с отдельным электропитанием, один кожухотрубный испаритель для двух систем.



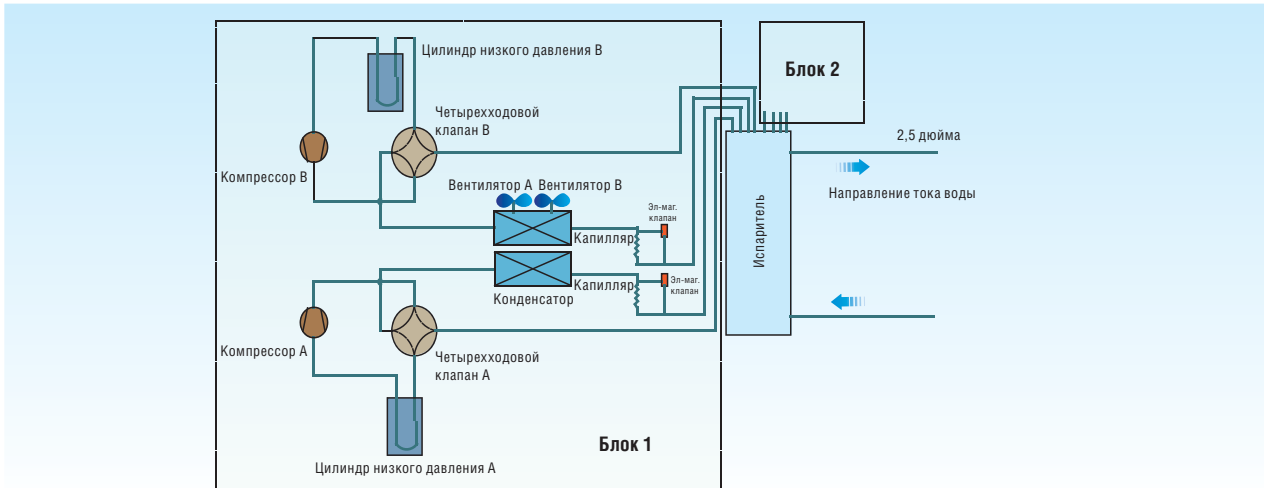
## Принципиальная схема холодильного контура чиллера 65 кВт с цифровым управлением (MCCD65A-SA3L)

Каждый чиллер имеет два компрессора с отдельным электропитанием, один кожухотрубный испаритель для двух систем.



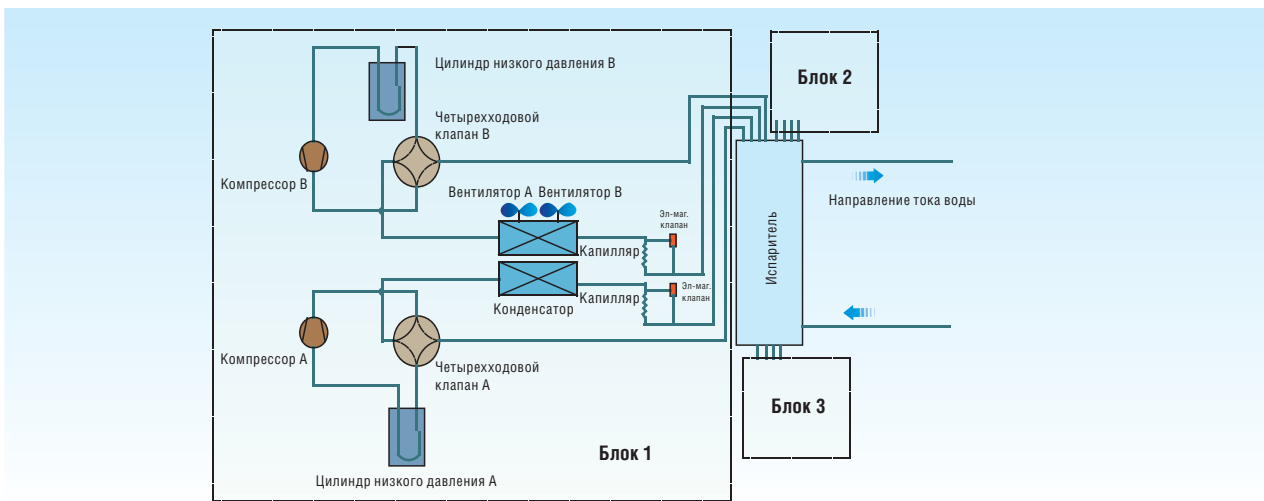
## Принципиальная схема холодильного контура чиллера 130 кВт (MCCH130A-SA3L)

Каждый чиллер имеет четыре компрессора для двух независимых блоков, один кожухотрубный испаритель для четырех систем.



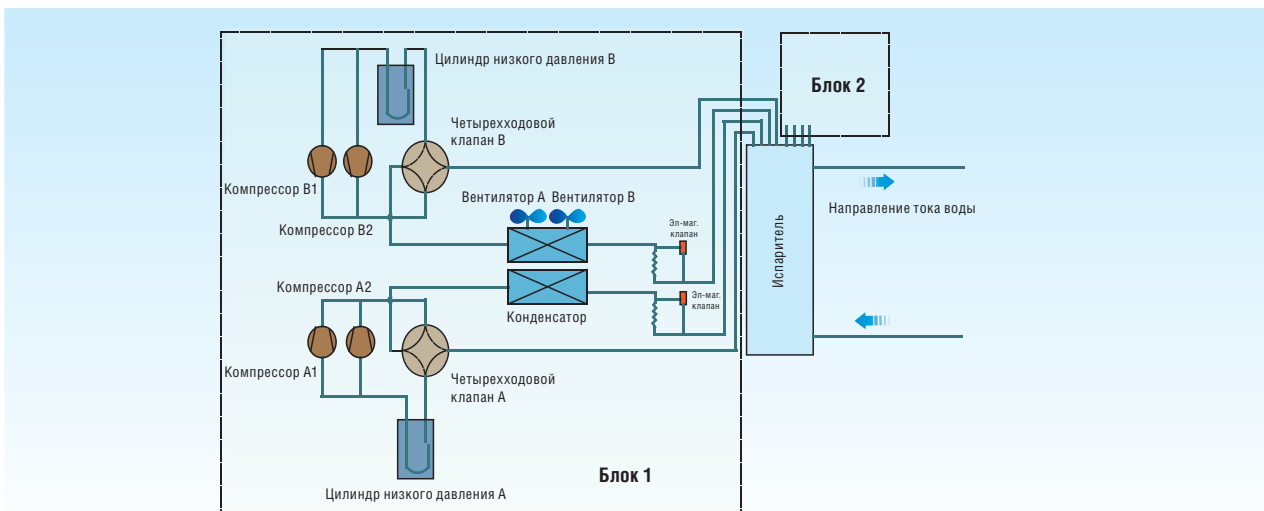
## Принципиальная схема холодильного контура чиллера 185 кВт (MCCH185A-SA3)

Каждый чиллер имеет шесть компрессоров для трех отдельных блоков, один кожухотрубный испаритель для шести систем.



## Принципиальная схема холодильного контура чиллера 250 кВт (MCCH250A-SA3T)

Каждый чиллер имеет восемь компрессоров для трех отдельных блоков, один кожухотрубный испаритель для шести систем.



# Таблица комбинаций модульных чиллеров



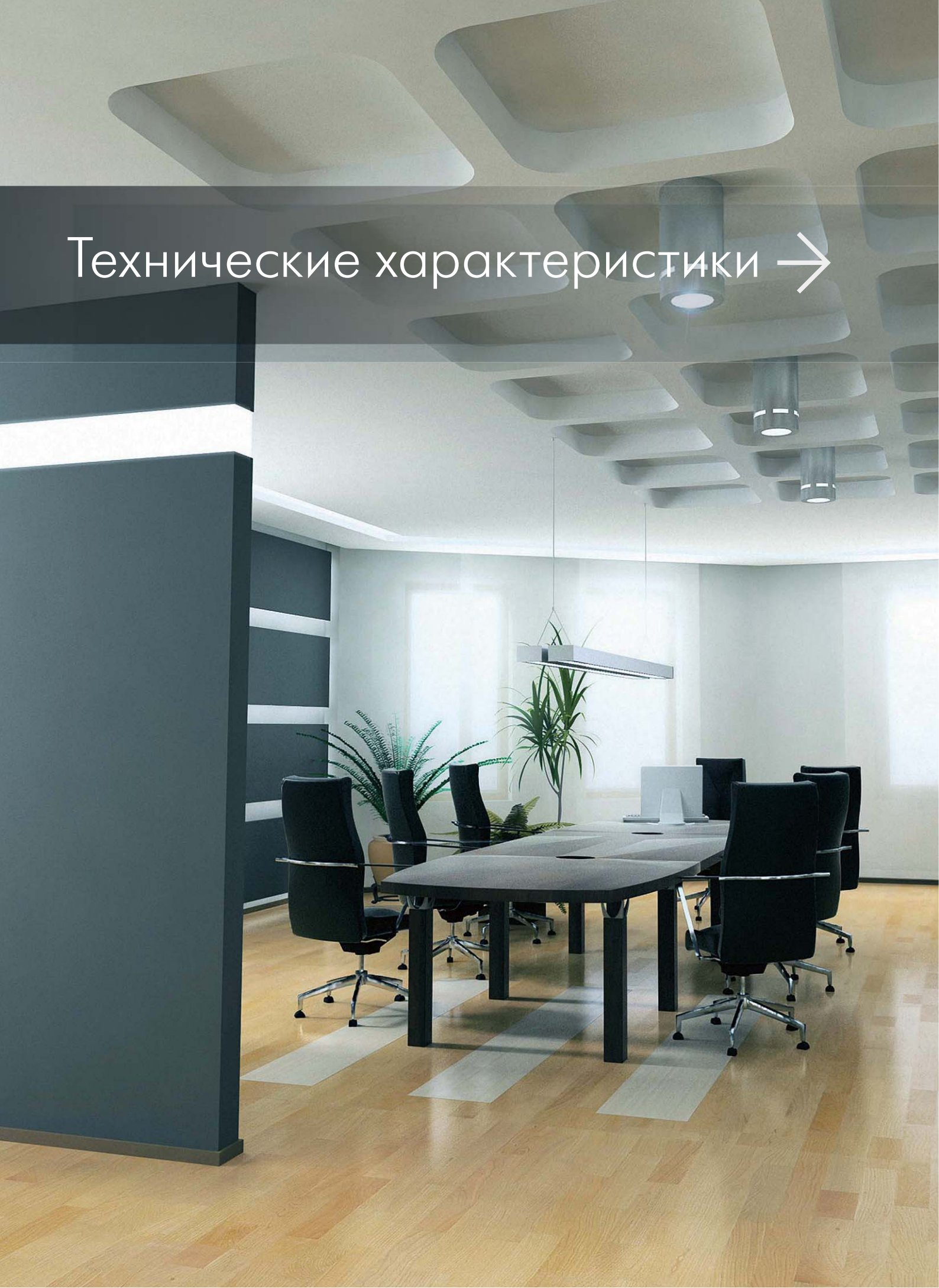
# Таблица комбинаций модульных чиллеров

Холодопроизводительность (кВт)	Рекомендуемые комбинации				
	30 кВт (1 плата управления)	65 кВт (1 плата управления)	130 кВт (2 платы управления)	185 кВт (3 платы управления)	250 кВт (2 платы управления)
30	•				
60	••				
65			•		
95	•	•			
130			•		
160	•		•		
185				•	
190	••		•		
195		•	•		
215	•			•	
225	•	•	•		
250					•
260			••		
275	•••			•	
280	•				•
290	•		••		
305	••••			•	
310	••				•
315		•			•
320	••		••		
325		•	••		
335	•••••			•	
340	•••				•
345	•	•			•
350	•••		••		
355	•	•	••		
365	••••••••	•			
370				••	
375	••	•			•
380			•		•
385	••	•	••		
390			•••		
395	••••••••	•			
400	••••				•
405	•••	•			•
410	•		•		•
415	•••	•	••		
420	•		•••		
425	••••••••	•			
430	•••••				•
435		•		••	
440	••		•		•
445		•	•		•
450	••		•••		
455		•	•••		
460	•••			••	
465	•			•	
470	•••		•		•
475	•	•	•		•
480	•••		•••		
...	...	...	...	...	...
925				•••••	
...	...	...	...	...	...
1040			•••••••		
...	...	...	...	...	...
2000					•••••••

**Примечание:**

- 1) Модули возможно объединять в группы в различных комбинациях, но количество плат управления (PCB) в системе не должно превышать 16.
- 2) Не рекомендуется комбинировать модули с низкотемпературным комплектом (охлаждение при -10 °C) и без.

Технические характеристики →





# Технические характеристики

Модель		MCCH30A-TA3SL	MCDN30A-TA3SL	MCCH65A-SA3L	MCDN65A-SA3L	
Холодопроизводительность		кВт	30	30	65	65
Теплопроизводительность		кВт	32	32	69	69
Электропитание		В/ф/Гц	380-415/3/50	380-415/3/50	380-400/3/50	380-415/3/50
Электропитание	Ручной переключатель	A	50	50	150	150
	Предохранитель	A	36	36	100	100
Компрессор	Тип		Спиральный (постоянная скорость)	Спиральный (с цифровым управлением + постоянная скорость)	Спиральный (постоянная скорость)	Спиральный (с цифровым управлением + постоянная скорость)
	Производитель		Copeland	Copeland	Danfoss	Copeland
	Количество	шт.	1+1	1+1	2	3
Потребляемая мощность	Охлаждение	кВт	10	10	20.4	20.4
	Номинальный ток охлаждения	A	16.3	16.3	36.5	36.5
	Нагрев	кВт	9.8	9.8	21.5	21.5
	Номинальный ток нагрева	A	16.0	16.0	37.2	37.2
Макс. потребляемая мощность		кВт	13.4	13.4	27.9	27.1
Макс. ток		A	22.5	22.5	50	51.7
Хладагент	Тип		R410A	R410A	R410A	R410A
	Масса	кг	3.5×2	3.5×2	7.0×2	7.0×2
Конденсатор (воздушная сторона)	Теплообменник		Fin-coil	Fin-coil	Fin-coil	Fin-coil
	Кол-во двигателей вентилятора	шт.	1	1	2	2
	Объем потока воздуха	10 <sup>3</sup> м <sup>3</sup> /ч	12	12	24	24
	Потребляемая мощность двигателя вентилятора	кВт	0.55	0.55	0.865×2	0.865×2
Испаритель (водяная сторона)	Теплообменник		Труба в трубе	Труба в трубе	Кожухотрубный	Кожухотрубный
	Потери на гидравлическое сопротивление	кПа	-	-	15	15
	Стандартный внутренний диаметр впускного/выпускного водопровода	мм	DN40	DN40	DN100	DN100
	Расход воды	м <sup>3</sup> /ч	5.2	5.2	11.2	11.2
	Макс. давление	МПа	1	1	1	1
	Тип соединения труб подачи воды		Гибкое	Гибкое	Гибкое	Гибкое
Размеры	(Ш×В×Г)	мм	1514×1865×841	1514×1865×841	2000×1880×900	2000×1880×900
	Размеры упаковки (Ш×В×Г)	мм	1590×2065×995	1590×2065×995	2106×2090×998	2106×2090×998
Масса	Масса нетто	кг	430	430	580	610
	Масса в рабочем состоянии	кг	450	450	650	680
Соединение	Питание	мм <sup>2</sup>	10×4+6×1	10×4+6×1	25×4+16×1	25×4+16×1
	Управление	мм <sup>2</sup>	0.75×3 экранированный	0.75×3 экранированный	0.75×3 экранированный	0.75×3 экранированный
Тип управления		Проводной пульт KJR-120A/MBE (в комплекте)				
Защитные устройства		Реле высокого/низкого давления, защита от обмерзания, контроллер объема потока воды, защита от перегрузки, контроль фаз и т. п.				
Уровень шума		дБ (А)	67	67	67	67
Рабочая температура воды		°C	Охлаждение: 0–17 (ниже 5 °C необходим антифриз) Нагрев: 22–50	Охлаждение: 0–17 (ниже 5 °C необходим антифриз) Нагрев: 22–50	Охлаждение: 0–17 (ниже 5 °C необходим антифриз) Нагрев: 22–50	Охлаждение: 0–17 (ниже 5 °C необходим антифриз) Нагрев: 22–50
Температура наружного воздуха		°C	Охлаждение: -10–46 Нагрев: -10–21	Охлаждение: -10–46 Нагрев: -10–21	Охлаждение: -10–46 Нагрев: -10–21	Охлаждение: -10–46 Нагрев: -10–21

## Примечания.

Технические характеристики указаны для следующих условий:

- Охлаждение:  
Вход/выход охлажденной воды: 12 °C/7 °C, температура наружного воздуха 35 °C по сухому термометру.
- Нагрев:  
Вход/выход теплой воды: 40 °C/45 °C, температура наружного воздуха 7 °C по сухому термометру/6 °C по влажному термометру.
- Коэффициент загрязнения испарителя: 0,086 м<sup>2</sup>·°C/кВт.

# Технические характеристики

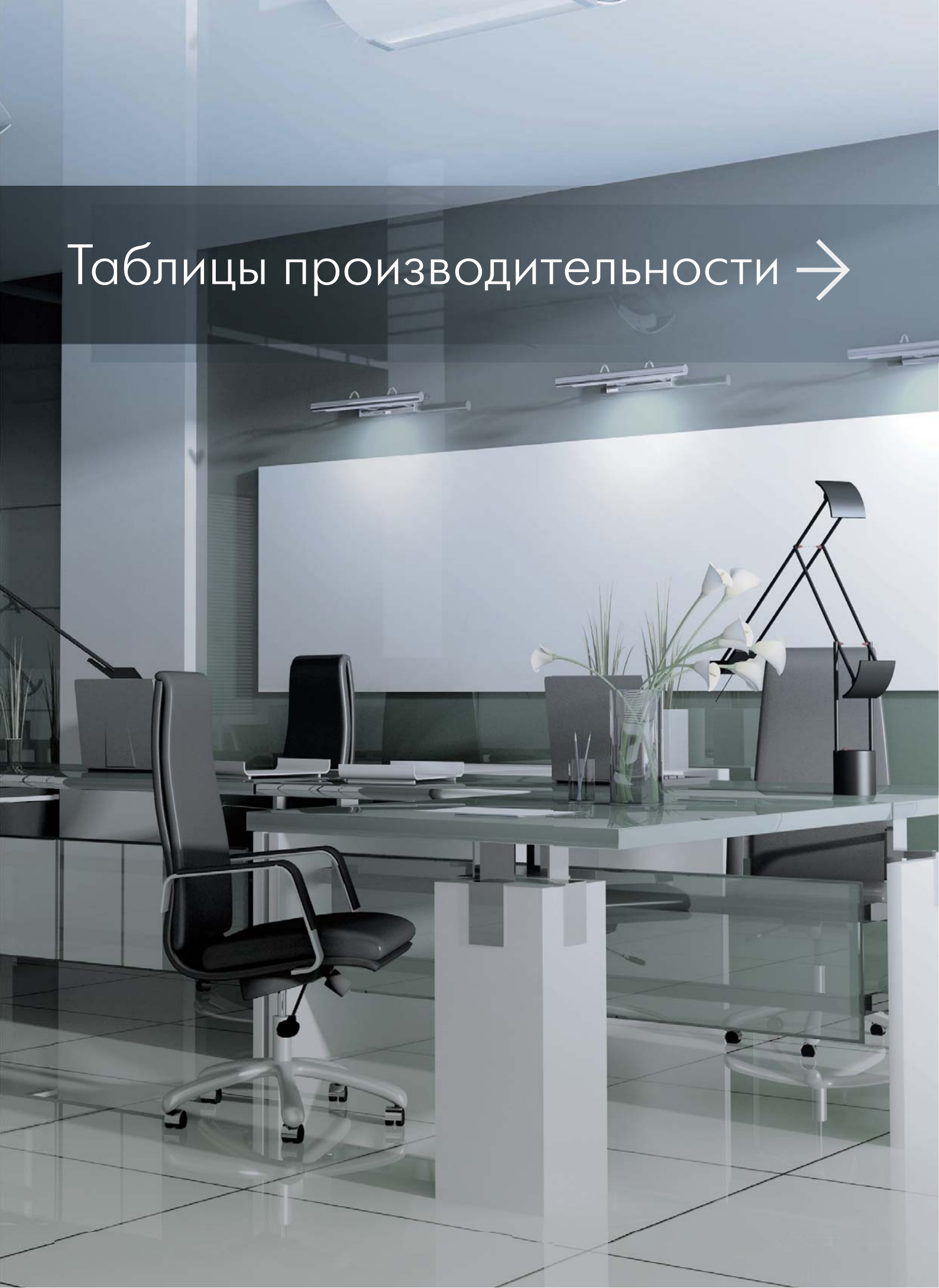
Модель		MCCH130A-SA3L	MCCH185A-SA3	MCCH250A-SA3T	
Холодопроизводительность		кВт	130	185	250
Теплопроизводительность		кВт	138	200	270
Электропитание		В/фаз/Гц	380-400/3/50	380-400/3/50	380-400/3/50
Электропитание	Ручной переключатель	A	250	400	450
	Предохранитель	A	200	300	350
Компрессор	Тип		Спиральный (постоянная скорость)	Спиральный (постоянная скорость)	Спиральный (постоянная скорость)
	Производитель		Danfoss	Danfoss	Copeland
	Количество	шт.	4	6	8
Потребляемая мощность	Охлаждение	кВт	40.8	63.0	78.3
	Номинальный ток охлаждения	A	73.0	110	141.9
	Нагрев	кВт	43	61	80
	Номинальный ток нагрева	A	74.4	107	146
Макс. потребление на входе		кВт	55.5	78.3	104.9
Макс. ток		A	93.8	133.4	194.6
Хладагент	Тип		R410A	R410A	R410A
	Масса	кг	7.0×4	7.0×6	15×4
Конденсатор (воздушная сторона)	Теплообменник		Fin-coil	Fin-coil	Fin-coil
	Кол-во двигателей вентилятора	шт.	4	6	8
	Объем потока воздуха	10 <sup>3</sup> м <sup>3</sup> /ч	48	72	96
	Вход двигателя вентилятора	кВт	0.88×4	0.88×6	0.7×8
Испаритель (водяная сторона)	Теплообменник		Кожухотрубный	Кожухотрубный	Кожухотрубный
	Потери на гидравлическое сопротивление	кПа	25	30	40
	Стандартный внутренний диаметр впускного/выпускного водопровода	мм	DN65	DN80	DN100
	Объем потока воды	м <sup>3</sup> /ч	22.4	31.8	43
	Макс. давление	МПа	1	1	1
	Тип соединения труб подачи воды			Гибкое	Гибкое
Размеры	(Ш×В×Г)	мм	2000×2080×1685	2850×2110×2000	3800×2130×2000
	Размеры упаковки (Ш×В×Г)	мм	2090×2240×1755	2980×2260×2135	3900×2200×2100
Масса	Масса нетто	кг	1150	1730	2450
	Масса в рабочем состоянии	кг	1270	2000	2600
Соединение	Питание	мм <sup>2</sup>	35×3+16×2	75×3+35×2	185×4+70×1
	Управление	мм <sup>2</sup>	0.75×3 экранированный	0.75×3 экранированный	0.75×3 экранированный
Тип управления		Проводной пульт KJR-120A/MBE (в комплекте)			
Защитные устройства		Реле высокого/низкого давления, защита от обмерзания, контроллер объема потока воды, защита от перегрузки, контроль фаз и т.п.			
Уровень шума		дБ (А)	74	74	74
Рабочая температура воды		°C	Охлаждение: 0–17 (ниже 5 °C необходим антифриз) Нагрев: 22–50	Охлаждение: 5–17 Нагрев: 45–50	Охлаждение: 0–17 (ниже 5 °C необходим антифриз) Нагрев: 22–50
Температура наружного воздуха		°C	Охлаждение: -10–46 Нагрев: -10–21	Охлаждение: 10–46 Нагрев: -10–21	Охлаждение: 10–52 Нагрев: -10–21

## Примечания.

Технические характеристики указаны для следующих условий:

- Охлаждение:  
Вход/выход охлажденной воды: 12 °C/7 °C, температура наружного воздуха 35 °C по сухому термометру.
- Нагрев:  
Вход/выход теплой воды: 40 °C/45 °C, температура наружного воздуха 7 °C по сухому термометру/6 °C по влажному термометру.
- Коэффициент загрязнения испарителя: 0,086 м<sup>2</sup>·°C/кВт.

# Таблицы производительности →



# Таблицы производительности

МССН30А-ТА3SL, МСДН30А-ТА3SL

Охлаждение

Температура наружного воздуха (°C)												
Температура охлажденной воды на выходе	21.00		25.00		30.00		35.00		40.00		46.00	
	Производительность	Мощность	Производительность	Мощность	Производительность	Мощность	Производительность	Мощность	Производительность	Мощность	Производительность	Мощность
(°C)	кВт	кВт	кВт	кВт	кВт	кВт	кВт	кВт	кВт	кВт	кВт	кВт
5.00	33.59	8.81	31.63	9.08	29.84	9.36	28.20	9.65	26.42	10.13	24.31	10.64
6.00	34.72	8.94	32.66	9.22	30.79	9.51	29.07	9.80	27.27	10.29	25.11	10.80
7.00	35.93	9.13	33.77	9.41	31.80	9.70	30.00	10.00	28.17	10.50	25.97	11.03
8.00	37.04	9.40	34.78	9.69	32.72	9.99	30.84	10.30	28.99	10.82	26.76	11.36
9.00	38.09	9.49	35.73	9.79	33.58	10.09	31.62	10.40	29.75	10.92	27.49	11.47
10.00	39.53	9.63	37.05	9.93	34.79	10.24	32.73	10.56	30.83	11.08	28.52	11.64
11.00	40.63	9.73	38.05	10.03	35.69	10.34	33.54	10.66	31.63	11.19	29.29	11.75
12.00	41.56	9.87	38.88	10.18	36.44	10.49	34.22	10.82	32.30	11.36	29.94	11.92
13.00	42.31	9.95	39.54	10.26	37.02	10.58	34.73	10.90	32.82	11.45	30.46	12.02
14.00	43.36	10.02	40.48	10.33	37.87	10.65	35.49	10.98	33.58	11.53	31.19	12.10
15.00	43.92	10.07	40.97	10.38	38.29	10.70	35.85	11.03	33.95	11.58	31.57	12.16

Нагрев

Температура наружного воздуха (°C)														
Температура горячей воды на выходе	-10		-6		-2		2		7		10		13	
	Производительность	Мощность	Производительность	Мощность	Производительность	Мощность	Производительность	Мощность	Производительность	Мощность	Производительность	Мощность	Производительность	Мощность
(°C)	кВт	кВт	кВт	кВт	кВт	кВт	кВт	кВт	кВт	кВт	кВт	кВт	кВт	кВт
40.00	19.89	6.13	24.86	6.97	29.25	7.74	32.50	8.42	35.33	8.86	39.57	9.39	45.50	10.14
41.00	19.22	6.26	24.06	7.11	28.34	7.90	31.52	8.59	34.30	9.04	38.34	9.58	44.02	10.35
42.00	18.67	6.38	23.39	7.26	27.58	8.06	30.72	8.76	33.46	9.22	37.34	9.78	42.79	10.56
43.00	18.22	6.52	22.86	7.40	26.98	8.23	30.08	8.94	32.80	9.41	36.54	9.98	41.81	10.77
44.00	17.86	6.65	22.44	7.55	26.53	8.39	29.61	9.12	32.32	9.60	35.94	10.18	41.04	10.99
45.00	17.60	6.78	22.14	7.71	26.21	8.57	29.28	9.31	32.00	9.80	35.52	10.39	40.49	11.22
46.00	17.26	6.85	21.74	7.79	25.76	8.65	28.81	9.40	31.52	9.90	34.92	10.49	39.74	11.33
47.00	16.75	6.99	21.12	7.94	25.06	8.82	28.06	9.59	30.73	10.10	33.99	10.70	38.61	11.56
48.00	16.09	7.20	20.31	8.18	24.13	9.09	27.05	9.88	29.66	10.40	32.74	11.02	37.13	11.90
49.00	15.21	7.49	19.23	8.51	22.87	9.45	25.67	10.27	28.17	10.81	31.05	11.46	35.15	12.38
50.00	14.23	7.86	18.02	8.93	21.45	9.92	24.10	10.79	26.48	11.36	29.13	12.04	32.92	13.00

\* Указаны данные при разнице температур испарителя 5 °C.

# MCCN65A-SA3L, MCDH65A-SA3L

## Охлаждение

Температура наружного воздуха (°C)												
Температура охлажденной воды на выходе	21.00		25.00		30.00		35.00		40.00		46.00	
	Производительность	Мощность	Производительность	Мощность	Производительность	Мощность	Производительность	Мощность	Производительность	Мощность	Производительность	Мощность
(°C)	кВт	кВт	кВт	кВт	кВт	кВт	кВт	кВт	кВт	кВт	кВт	кВт
5.00	72.77	17.97	68.52	18.52	64.64	19.10	61.10	19.69	57.25	20.67	52.67	21.70
6.00	75.23	18.25	70.77	18.81	66.70	19.39	62.99	19.99	59.08	20.99	54.41	22.04
7.00	77.85	18.62	73.17	19.19	68.90	19.79	65.00	20.40	61.04	21.42	56.27	22.49
8.00	80.26	19.18	75.36	19.77	70.90	20.38	66.82	21.01	62.81	22.06	57.97	23.17
9.00	82.52	19.36	77.41	19.96	72.76	20.58	68.51	21.22	64.47	22.28	59.57	23.39
10.00	85.65	19.65	80.27	20.26	75.38	20.89	70.91	21.53	66.80	22.61	61.79	23.74
11.00	88.04	19.85	82.44	20.46	77.33	21.09	72.68	21.75	68.54	22.83	63.47	23.98
12.00	90.06	20.14	84.24	20.76	78.95	21.40	74.13	22.06	69.98	23.17	64.87	24.33
13.00	91.66	20.30	85.67	20.93	80.21	21.57	75.25	22.24	71.11	23.35	65.99	24.52
14.00	93.94	20.44	87.72	21.07	82.05	21.72	76.90	22.40	72.75	23.52	67.58	24.69
15.00	95.15	20.54	88.76	21.18	82.95	21.83	77.67	22.51	73.55	23.63	68.41	24.81

## Нагрев

Температура наружного воздуха (°C)														
Температура горячей воды на выходе	-10		-6		-2		2		7		10		13	
	Производительность	Мощность	Производительность	Мощность	Производительность	Мощность	Производительность	Мощность	Производительность	Мощность	Производительность	Мощность	Производительность	Мощность
(°C)	кВт	кВт	кВт	кВт	кВт	кВт	кВт	кВт	кВт	кВт	кВт	кВт	кВт	кВт
40.00	42.89	13.45	53.61	15.29	63.07	16.99	70.08	18.46	76.17	19.43	85.31	20.60	98.11	22.25
41.00	41.45	13.73	51.87	15.60	61.10	17.33	67.96	18.84	73.95	19.83	82.68	21.02	94.92	22.70
42.00	40.25	14.01	50.44	15.92	59.48	17.69	66.23	19.22	72.15	20.24	80.52	21.45	92.28	23.17
43.00	39.28	14.29	49.28	16.24	58.18	18.05	64.86	19.62	70.74	20.65	78.80	21.89	90.15	23.64
44.00	38.52	14.58	48.39	16.57	57.20	18.42	63.84	20.02	69.69	21.07	77.50	22.33	88.50	24.12
45.00	37.96	14.88	47.75	16.91	56.51	18.79	63.14	20.43	69.00	21.50	76.59	22.79	87.31	24.61
46.00	37.22	15.03	46.87	17.08	55.54	18.98	62.12	20.63	67.97	21.72	75.31	23.02	85.70	24.86
47.00	36.12	15.33	45.54	17.42	54.03	19.36	60.50	21.04	66.27	22.15	73.29	23.48	83.26	25.36
48.00	34.69	15.79	43.80	17.95	52.02	19.94	58.32	21.67	63.95	22.81	70.60	24.18	80.06	26.12
49.00	32.80	16.42	41.47	18.66	49.31	20.74	55.34	22.54	60.75	23.73	66.95	25.15	75.78	27.16
50.00	30.69	17.24	38.85	19.60	46.25	21.77	51.96	23.67	57.10	24.91	62.81	26.41	70.98	28.52

\* Указаны данные при разнице температур испарителя 5 °C.

# Таблицы производительности

МССН185А-SA3

Охлаждение

Температура наружного воздуха (°C)												
Температура охлажденной воды на выходе	21.00		25.00		30.00		35.00		40.00		46.00	
	Производительность	Мощность	Производительность	Мощность	Производительность	Мощность	Производительность	Мощность	Производительность	Мощность	Производительность	Мощность
(°C)	кВт	кВт	кВт	кВт	кВт	кВт	кВт	кВт	кВт	кВт	кВт	кВт
5.00	207.12	55.49	195.03	57.20	183.99	58.97	173.90	60.80	162.94	63.83	149.91	67.03
6.00	214.11	56.35	201.42	58.09	189.84	59.89	179.27	61.74	168.15	64.83	154.87	68.07
7.00	221.59	57.50	208.26	59.28	196.10	61.11	185.00	63.00	173.72	66.15	160.17	69.46
8.00	228.44	59.22	214.49	61.06	201.78	62.94	190.18	64.89	178.77	68.13	165.00	71.54
9.00	234.87	59.80	220.33	61.65	207.08	63.55	194.99	65.52	183.49	68.80	169.54	72.24
10.00	237.19	60.70	222.30	62.57	208.73	64.51	196.36	66.50	184.97	69.83	171.10	73.32
11.00	243.81	61.29	228.28	63.19	214.15	65.14	201.27	67.16	189.80	70.52	175.75	74.04
12.00	249.38	62.19	233.29	64.11	218.64	66.10	205.29	68.14	193.80	71.55	179.65	75.13
13.00	253.84	62.69	237.23	64.63	222.13	66.63	208.37	68.69	196.91	72.12	182.74	75.73
14.00	260.15	63.12	242.91	65.08	227.23	67.09	212.96	69.16	201.46	72.62	187.15	76.25
15.00	263.49	63.43	245.79	65.40	229.71	67.42	215.09	69.50	203.69	72.98	189.43	76.63

Нагрев

Температура наружного воздуха (°C)														
Температура горячей воды на выходе	-10		-6		-2		2		7		10		13	
	Производительность	Мощность	Производительность	Мощность	Производительность	Мощность	Производительность	Мощность	Производительность	Мощность	Производительность	Мощность	Производительность	Мощность
(°C)	кВт	кВт	кВт	кВт	кВт	кВт	кВт	кВт	кВт	кВт	кВт	кВт	кВт	кВт
40.00	124.31	38.17	155.39	43.37	182.81	48.19	203.13	52.38	220.79	55.14	247.28	58.45	284.38	63.12
41.00	120.14	38.95	150.36	44.26	177.10	49.18	197.00	53.45	214.36	56.26	239.65	59.64	275.12	64.41
42.00	116.66	39.74	146.19	45.16	172.40	50.18	191.98	54.54	209.13	57.41	233.39	60.86	267.46	65.73
43.00	113.85	40.55	142.84	46.08	168.65	51.20	188.01	55.66	205.03	58.58	228.40	62.10	261.29	67.07
44.00	111.64	41.38	140.26	47.02	165.79	52.25	185.03	56.79	202.00	59.78	224.62	63.37	256.52	68.44
45.00	110.03	42.22	138.40	47.98	163.79	53.31	183.00	57.95	200.00	61.00	222.00	64.66	253.08	69.83
46.00	107.87	42.65	135.86	48.46	160.97	53.85	180.06	58.53	197.00	61.61	218.28	65.31	248.40	70.53
47.00	104.69	43.50	132.01	49.43	156.60	54.92	175.36	59.70	192.08	61.81	212.43	66.61	241.33	71.94
48.00	100.55	44.80	126.96	50.91	150.78	56.57	169.04	61.49	185.35	63.67	204.63	68.61	232.05	74.10
49.00	95.08	46.60	120.20	52.95	142.93	58.83	160.41	63.95	176.08	66.21	194.05	71.36	219.66	77.06
50.00	88.96	48.93	112.61	55.60	134.05	61.78	150.62	67.15	165.52	69.52	182.07	74.92	205.74	80.92

\* Указаны данные при разнице температур испарителя 5 °C.

# MCCH250A-SA3T

## Охлаждение

Температура наружного воздуха (°C)														
Температура охлажденной воды на выходе	21.00		25.00		30.00		35.00		40.00		46.00		52.0	
	Производительность	Мощность	Производительность	Мощность	Производительность	Мощность	Производительность	Мощность	Производительность	Мощность	Производительность	Мощность	Производительность	Мощность
(°C)	кВт	кВт	кВт	кВт	кВт	кВт	кВт	кВт	кВт	кВт	кВт	кВт	кВт	кВт
5.00	279.89	68.96	263.55	71.09	248.63	73.29	235.00	75.56	220.20	79.34	202.58	83.30	182.32	87.47
6.00	289.34	70.03	272.19	72.20	256.54	74.43	242.25	76.73	227.23	80.57	209.28	84.60	188.56	88.83
7.00	299.44	71.46	281.43	73.67	265.00	75.95	250.00	78.30	234.75	82.22	216.44	86.33	195.23	90.64
8.00	308.70	73.61	289.86	75.88	272.68	78.23	257.00	80.65	241.58	84.68	222.98	88.92	201.35	93.36
9.00	317.40	74.32	297.75	76.62	279.84	78.99	263.50	81.43	247.95	85.50	229.11	89.78	207.11	94.27
10.00	329.43	75.44	308.75	77.77	289.90	80.17	272.72	82.65	256.90	86.79	237.64	91.13	215.06	95.68
11.00	338.62	76.18	317.06	78.53	297.43	80.96	279.54	83.47	263.61	87.64	244.10	92.02	221.15	96.62
12.00	346.37	77.29	324.01	79.68	303.66	82.15	285.13	84.69	269.16	88.92	249.52	93.37	226.31	98.04
13.00	352.55	77.91	329.49	80.32	308.51	82.81	289.41	85.37	273.49	89.64	253.80	94.12	230.45	98.82
14.00	361.32	78.45	337.37	80.88	315.59	83.38	295.78	85.96	279.80	90.26	259.94	94.77	236.28	99.51
15.00	365.96	78.84	341.38	81.28	319.05	83.79	298.73	86.38	282.90	90.70	263.10	95.24	239.42	100.00

## Нагрев

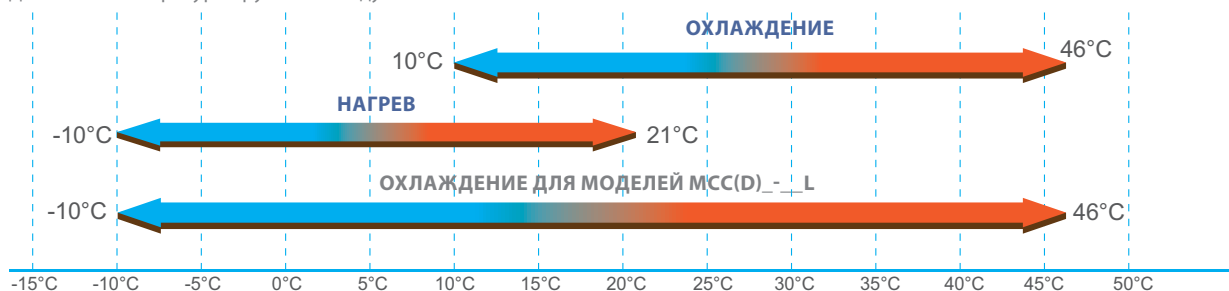
Температура наружного воздуха (°C)														
Температура горячей воды на выходе	-10		-6		-2		2		7		10		13	
	Производительность	Мощность	Производительность	Мощность	Производительность	Мощность	Производительность	Мощность	Производительность	Мощность	Производительность	Мощность	Производительность	Мощность
(°C)	кВт	кВт	кВт	кВт	кВт	кВт	кВт	кВт	кВт	кВт	кВт	кВт	кВт	кВт
39.00	167.82	50.06	209.78	56.88	246.80	63.20	274.22	68.70	298.07	72.31	333.83	76.65	383.91	82.78
41.00	162.18	51.08	202.98	58.04	239.08	64.49	265.94	70.10	289.38	73.79	323.53	78.22	371.41	84.47
42.00	157.50	52.12	197.36	59.23	232.74	65.81	259.18	71.53	282.33	75.30	315.08	79.81	361.08	86.20
43.00	153.69	53.18	192.84	60.44	227.67	67.15	253.82	72.99	276.79	76.83	308.34	81.44	352.75	87.96
44.00	150.72	54.27	189.35	61.67	223.81	68.52	249.79	74.48	272.70	78.40	303.24	83.10	346.30	89.75
45.00	148.54	55.38	186.84	62.93	221.11	69.92	247.05	76.00	270.00	80.00	299.70	84.80	341.66	91.58
46.00	145.63	55.93	183.41	63.56	217.31	70.62	243.08	76.76	265.95	80.80	294.67	85.65	335.34	92.50
47.00	141.33	57.05	178.22	64.83	211.41	72.03	236.74	78.30	259.30	82.42	286.79	87.36	325.79	94.35
48.00	135.75	58.76	171.40	66.77	203.56	74.19	228.21	80.64	250.23	84.89	276.25	89.98	313.27	97.18
49.00	128.36	61.11	162.27	69.44	192.95	77.16	216.56	83.87	237.71	88.28	261.96	93.58	296.54	101.07
50.00	120.09	64.17	152.02	72.92	180.97	81.02	203.34	88.06	223.45	92.70	245.80	98.26	277.75	106.12

\* Указаны данные при разнице температур испарителя 5 °C.

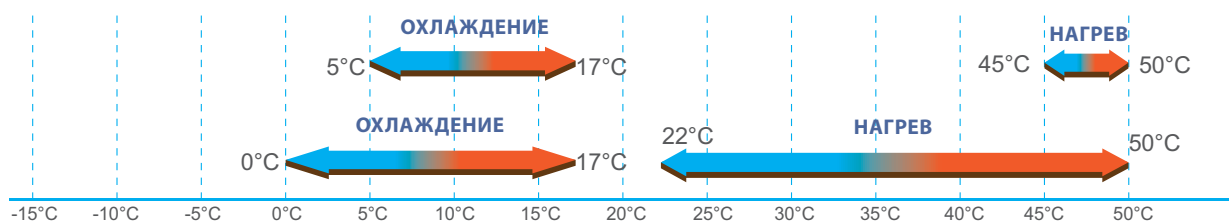
# Область применения

## Диапазон рабочих температур

Диапазон температур наружного воздуха

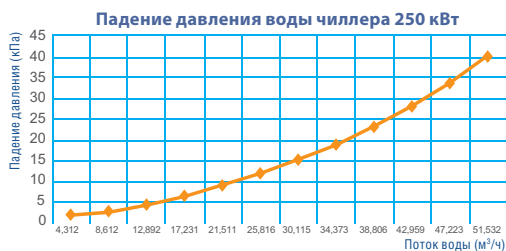
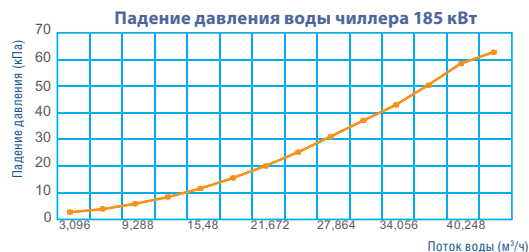
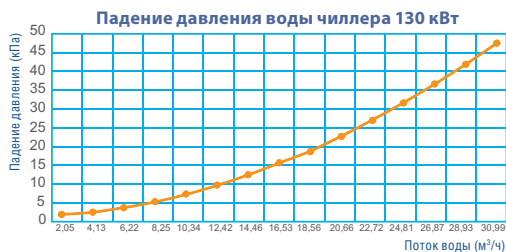
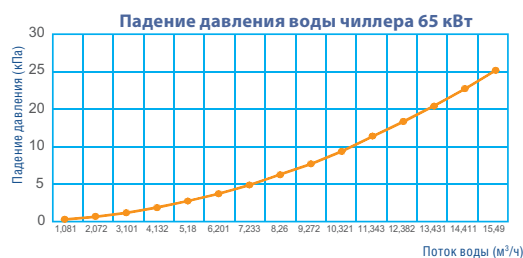
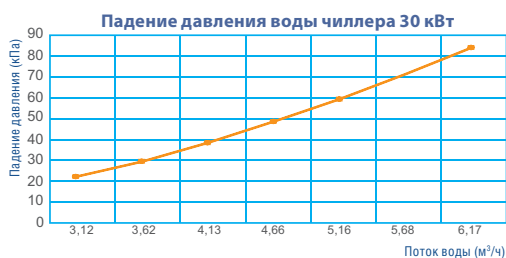


Диапазон температур воды на выходе



Модель	Диапазон температур наружного воздуха	Диапазон температур воды на выходе	Для моделей
Охлаждение	10 °С–46 °С	5 °С–17 °С (по умолчанию 7 °С)	МССН185А-СА3
	-10 °С–46 °С	0 °С–17 °С (по умолчанию 7 °С, при t<5 °С добавить антифриз)	МСС(Д)Н30А-ТА3SL, МСС(Д)Н65А-СА3L, МССН130А-СА3L
	10 °С–52 °С	0 °С–17 °С (по умолчанию 7 °С, при t<5 °С добавить антифриз)	МССН250А-СА3Т
	-10 °С–46 °С	5 °С–17 °С (по умолчанию 7 °С)	МСС(Д)Н30А-ТА3SL, МСС(Д)Н65А-СА3L, МССН130А-СА3L
Нагрев	-10 °С–21 °С	45 °С–50 °С (по умолчанию 45 °С)	МССН185А-СА3
	-10 °С–21 °С	22 °С–50 °С (по умолчанию 45 °С)	МСС(Д)Н30А-ТА3SL, МСС(Д)Н65А-СА3L, МССН130А-СА3L, МССН250А-СА3Т

## Диапазон рабочих температур



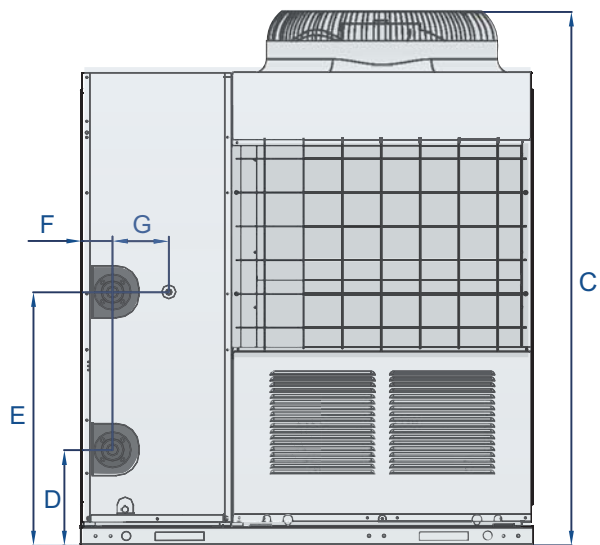
## Применение водного раствора гликоля

Водный раствор гликоля, %	Коэффициент пересчета				Температура замерзания, °С
	холодо-производ.	потребляемой мощности	потери давления	расхода воды	
10	0.993	0.996	1.056	1.021	-3
20	0.984	0.992	1.083	1.054	-8
30	0.975	0.989	1.136	1.082	-15
40	0.969	0.983	1.162	1.125	-23
50	0.958	0.978	1.197	1.157	-35

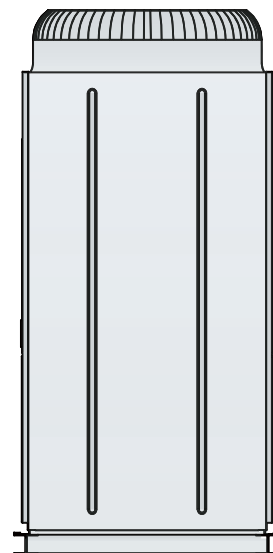


# Габариты

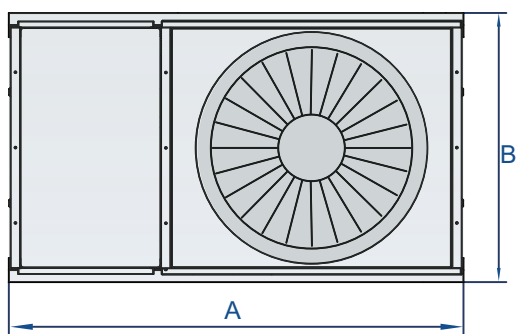
Модуль 30 кВт



Вид спереди



Вид сбоку



Вид сверху

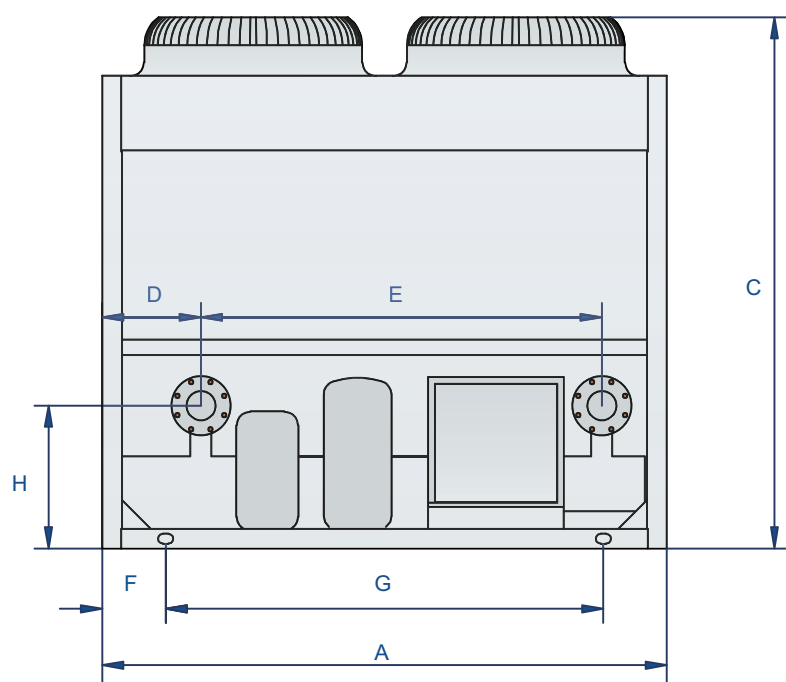


Отверстия под анкерные болты

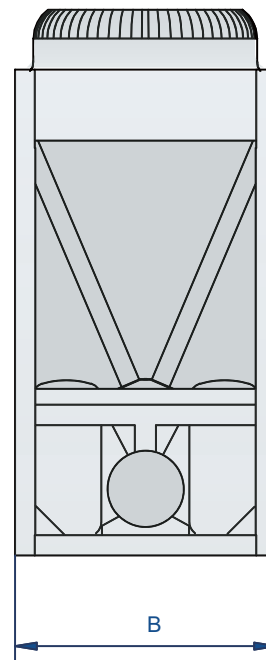
Модель	Ед. изм.	A	B	C	D	E	F	G	H	I
MCC(D)H30A-TA3SL	мм	1514	841	1865	317	874	100	200	1470	852

# Габариты

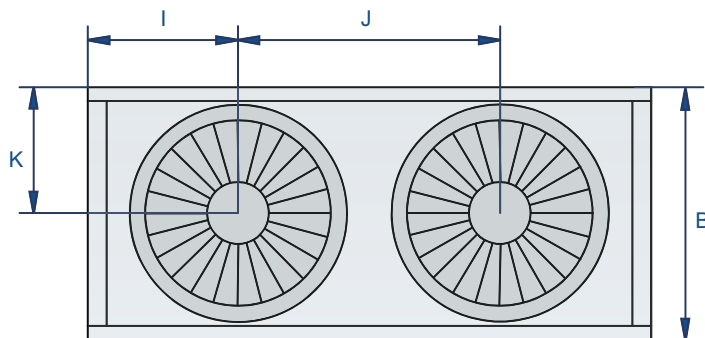
Модуль 65 кВт



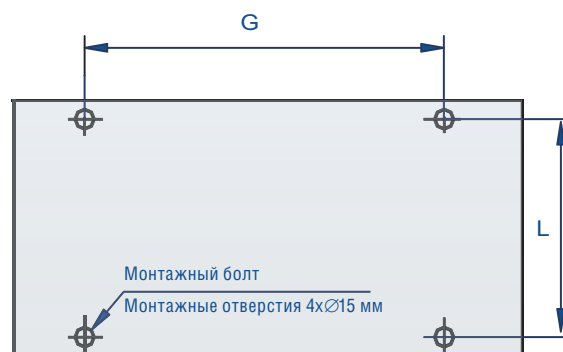
Вид спереди



Вид сбоку



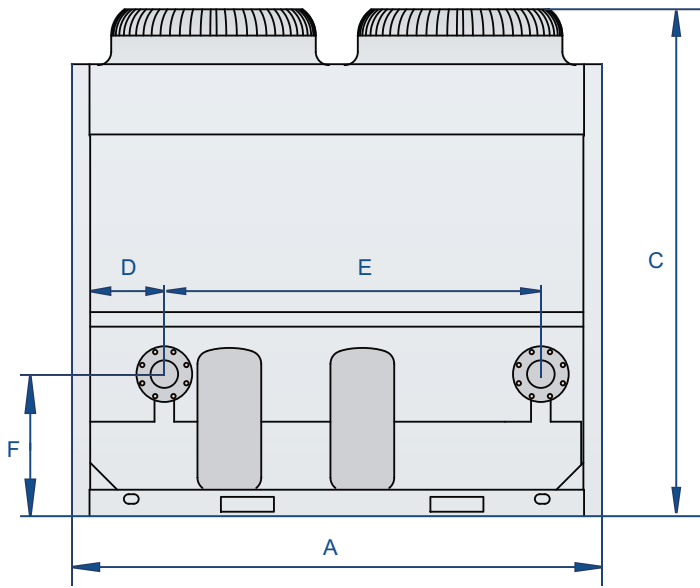
Вид сверху



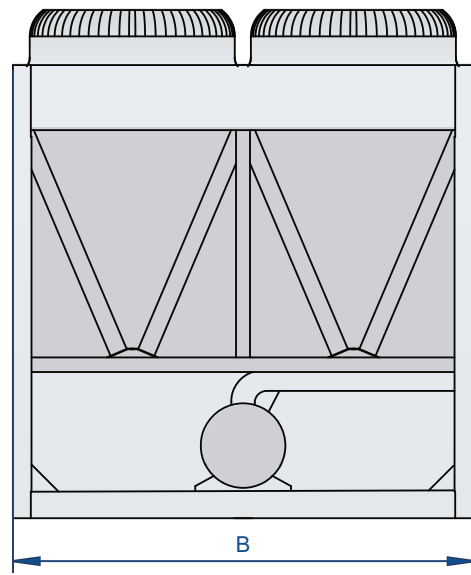
Отверстия под анкерные болты

Модель	Ед. изм.	A	B	C	D	E	F	G	H	I	J	K	L
MCC(D)H65A-SA3L	мм	2000	900	1880	350	1420	225	1500	506	530	930	450	805

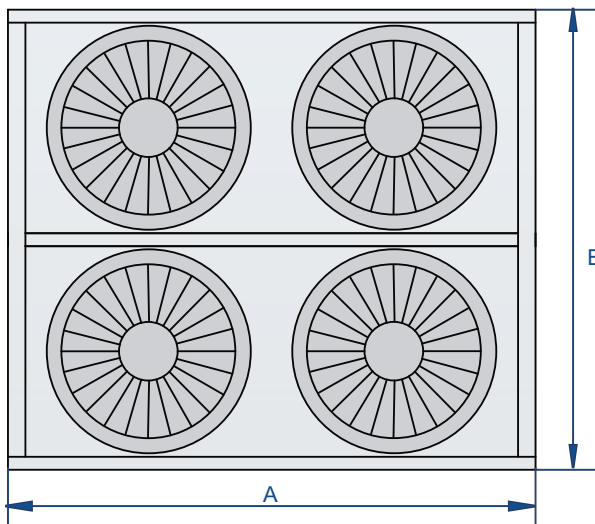
# Модуль 130 кВт



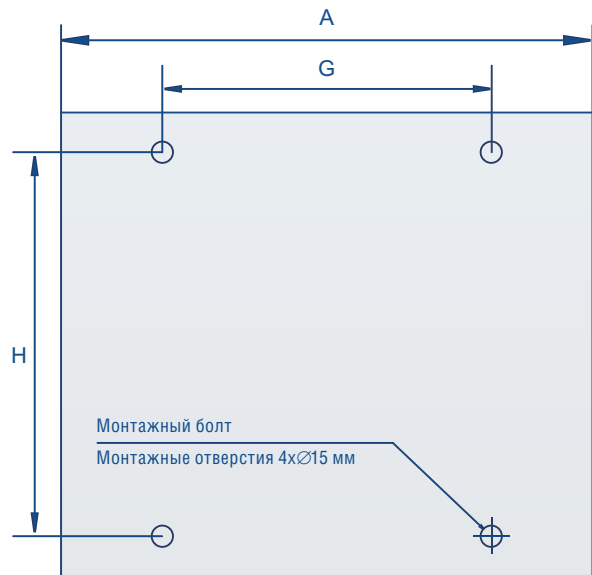
Вид спереди



Вид сбоку



Вид сверху

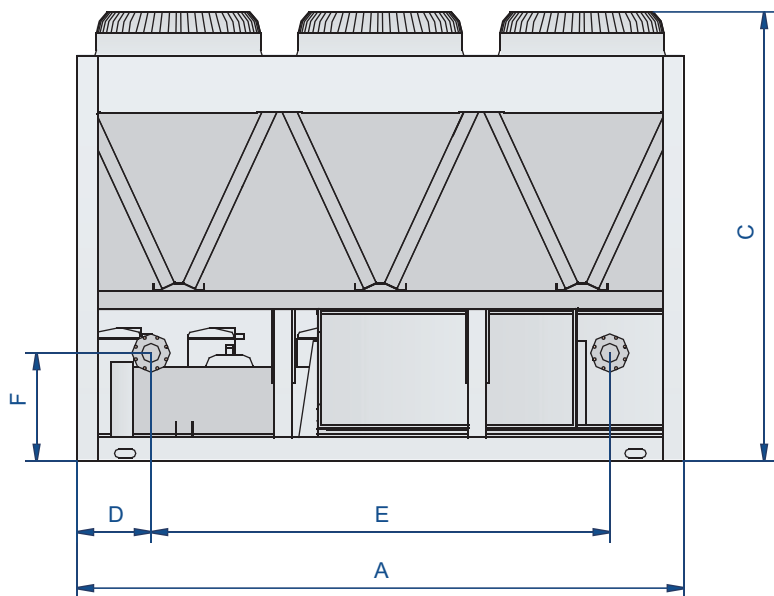


Отверстия под анкерные болты

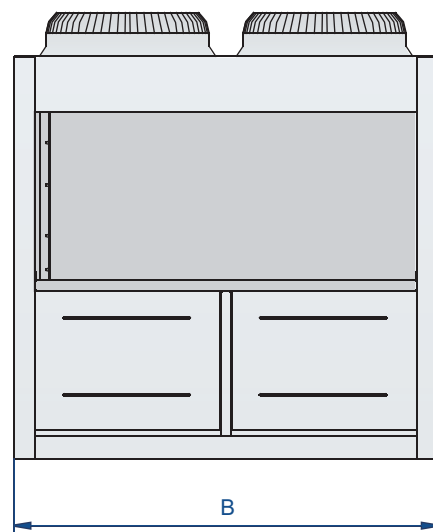
Модель	Ед. изм.	A	B	C	D	E	F	G	H
МСН130А-СА3L	мм	2000	1685	2080	350	1420	506	1550	1586

# Габариты

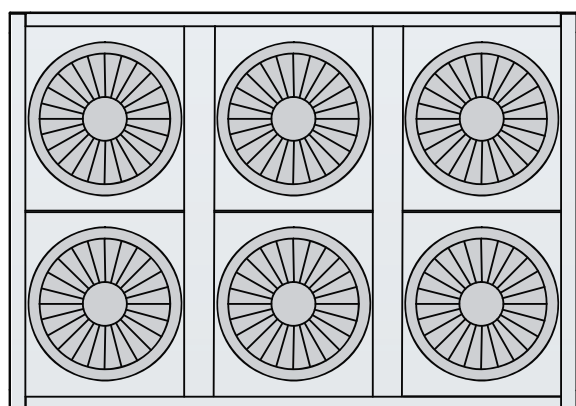
Модуль 185 кВт



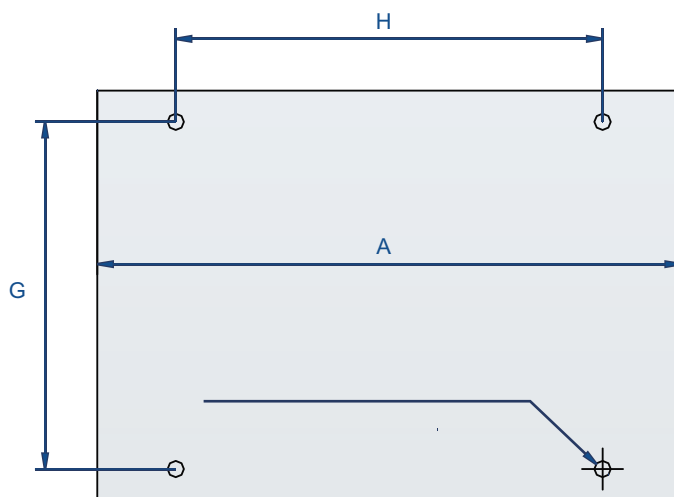
Вид спереди



Вид сбоку



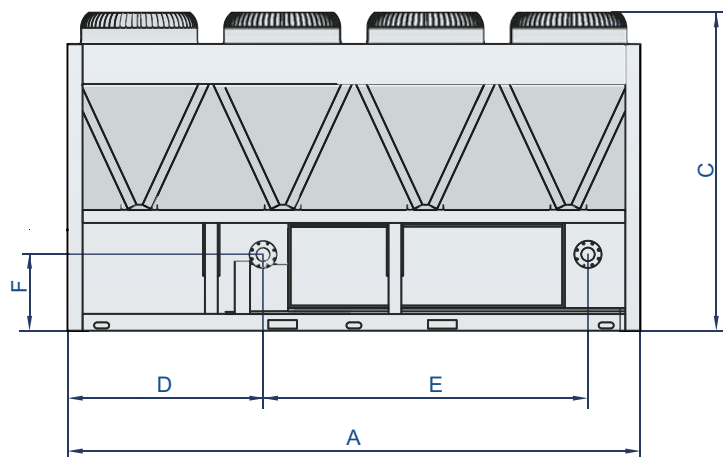
Вид сверху



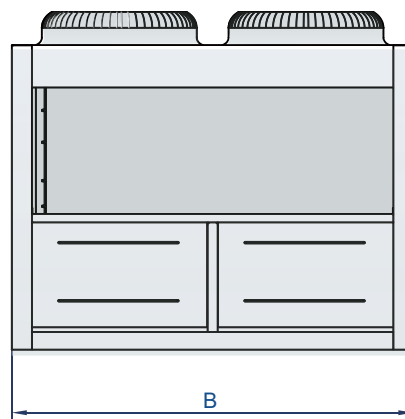
Отверстия под анкерные болты

Модель	Ед. изм.	A	B	C	D	E	F	G	H
МССН185А-СА3	мм	2850	2000	2110	3470	2156	506	1888	2388

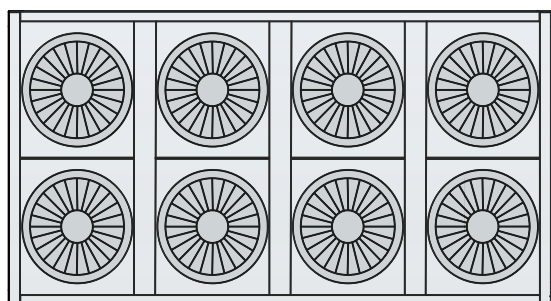
# Модуль 250 кВт



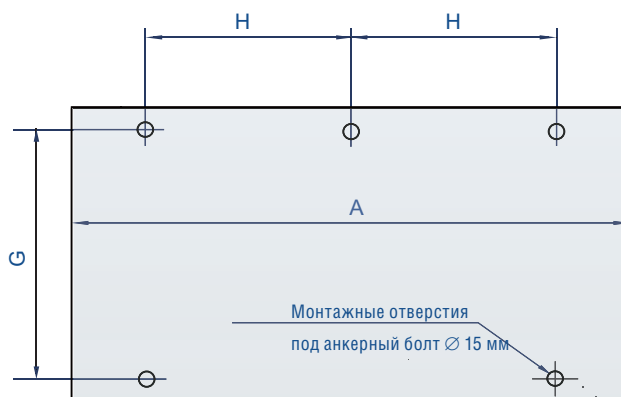
Вид спереди



Вид сбоку



Вид сверху



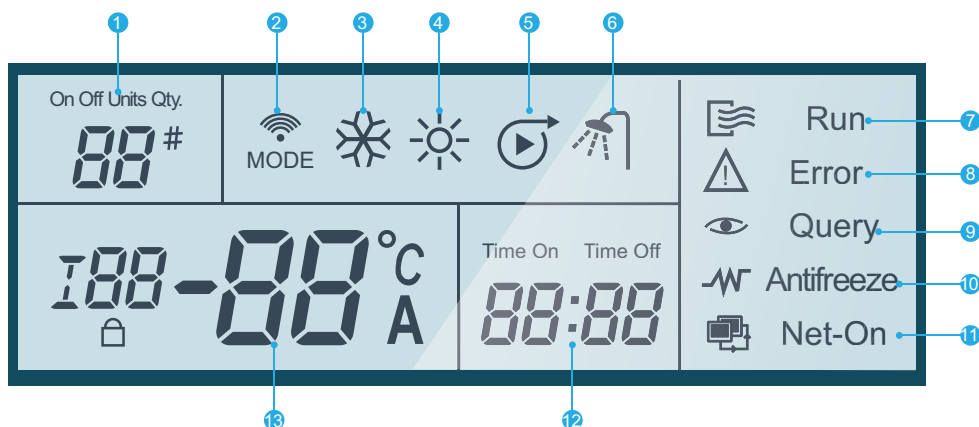
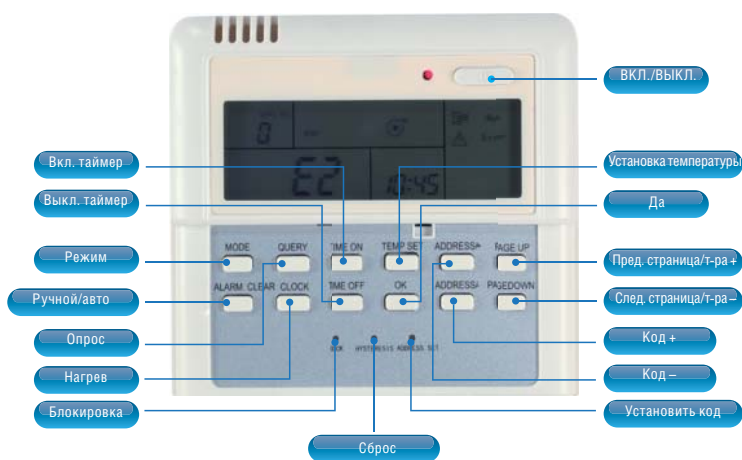
Отверстия под анкерные болты

Модель	Ед. изм.	A	B	C	D	E	F	G	H
MSCH250A-SA3T	мм	3800	2000	2130	1235	2156	573	1888	1551

# Проводной пульт управления KJR-120A/МВЕ

Проводной пульт управления позволяет управлять чиллером или группой чиллеров. С помощью проводного пульта можно изменять настройки, порядок выполнения команд и получать актуальную информацию о рабочем состоянии чиллера. Конструкция проводного пульта KJR-120A/МВЕ обеспечивает эффективное управление, полностью отвечающее всем требованиям пользователя. Проводной пульт оснащается следующими новыми функциями:

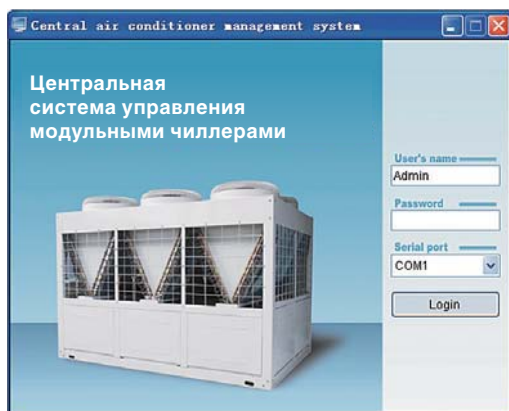
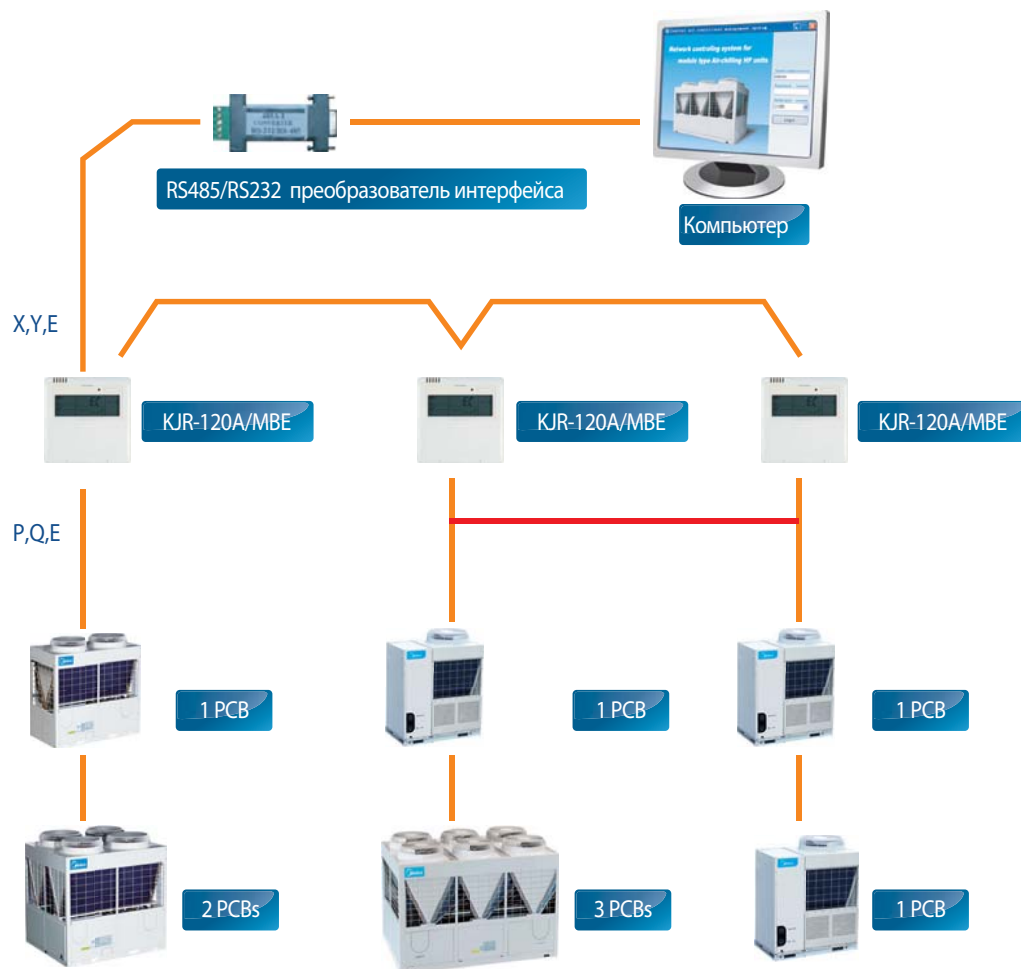
- Возможность регулировки температуры обратной воды. Диапазон регулировки: 2,3,4,5 °С ( по умолчанию 2 °С).
- Управление в режиме реального времени.
- Ручной сброс ошибок.
- Диагностика системы в контрольных точках.
- Функция напоминания о проведении сервисных работ.



1. Количество включенных блоков
2. Автоматический рабочий режим AUTO
3. Режим охлаждения
4. Режим нагрева
5. Режим работы насоса
6. Не используется
7. Индикатор горит при нормальной работе
8. Индикатор горит при неполадках в работе
9. Индикатор горит при опросе
10. Защита от обмерзания
11. Включение/отключения дистанционного управления
12. Отображение времени работы/таймера отключения
13. Отображение данных опроса

# Централизованное управление

Система централизованного управления состоит из компьютера, преобразователя интерфейса RS485/RS232 системы сетевого управления, проводного пульта ДУ KJR-120A/MBE и группы модулей.



## Программное обеспечение для центрального управления

Программное обеспечение для центрального управления позволяет осуществлять управление, диагностику несколькими (до 16) группами модульных чиллеров с использованием персонального компьютера, подключенного к сети; программирование временных интервалов / мониторинг и диагностика работы всех элементов 16 групп, включающих до 16 плат управления модульных чиллеров. Получение информации о состоянии отдельных узлов и агрегатов.

# Система защиты

Вся информация о системе, защите и сигнализации отображается на ЖК-дисплее платы управления. Блок управления чиллером постоянно выполняет самодиагностику, одновременно отслеживая показания температуры и давления системы, а также работу защитных устройств. При возникновении неполадки он автоматически отключает компрессор, контур охлаждения или полностью весь блок.

- Нажмите кнопку тестирования для вывода параметров рабочего состояния системы на ЖК-дисплей.
- При срабатывании системы защиты или при обнаружении неполадки на дисплее отображается код системы защиты или ошибки соответственно.

## Для моделей MCC(D)H30A-TA3SL; MCC(D)H65A-SA3L; MCCH130A-SA3L; MCCH250A-SA3T

№	Код	Неисправность
1	E0	Неисправность электрически стираемой программируемой постоянной памяти наружного блока
2	E1	Ошибка последовательности фаз
3	E2	Ошибка соединения
4	E3	Ошибка датчика температуры общего выпуска воды (действует для главного блока)
5	E4	Ошибка датчика температуры выпуска воды из блока
6	E5	Ошибка температурного датчика трубопровода в конденсаторе А
7	E6	Ошибка температурного датчика трубопровода в конденсаторе В
8	E7	Ошибка датчика наружной температуры
9	E8	Ошибка на выходе токовой защиты
10	E9	Ошибка обнаружения потока воды (повторное включение вручную)
11	EA	Резервный код ошибки
12	Eb	Ошибка температурного датчика защиты от обмерзания кожухотрубного теплообменника
13	EC	Основной блок обнаруживает уменьшение количества дополнительных блоков
14	Ed	Резервный код ошибки
15	EF	Ошибка датчика температуры воды на входе

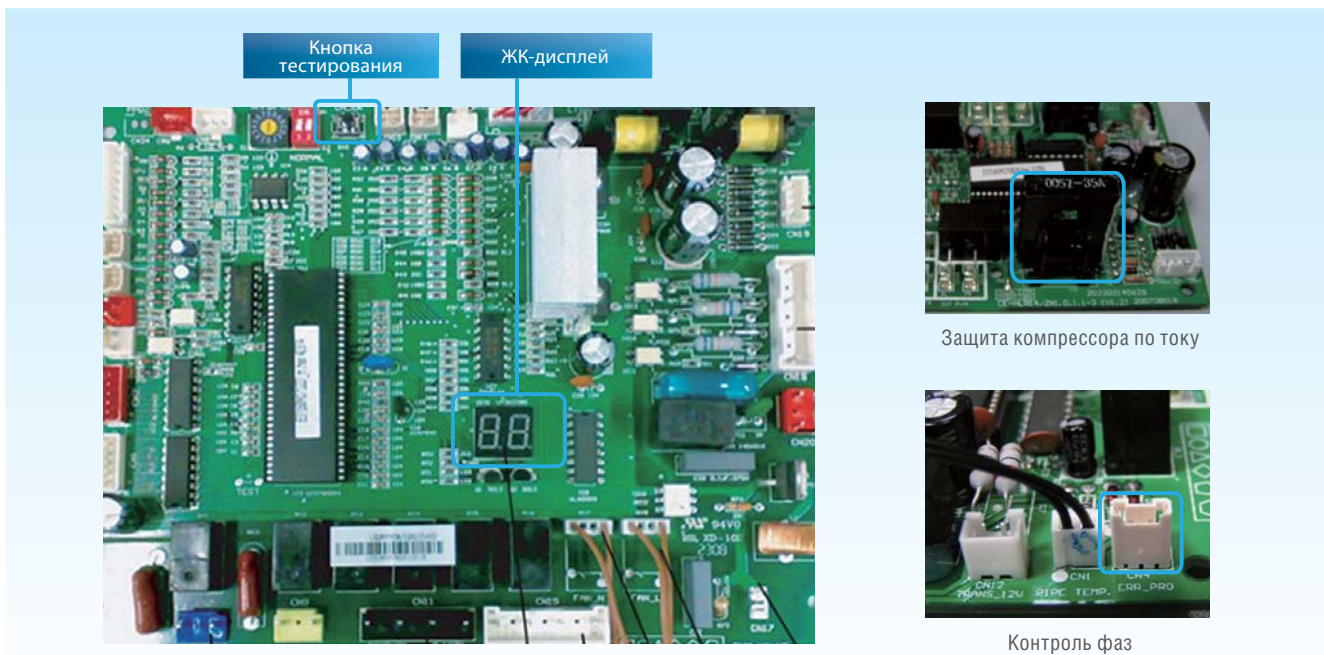
№	Код	Неисправность
16	P0	Ошибка датчика температуры выпуска воздуха или повышенного давления в системе А (повторное включение вручную)
17	P1	Защита от пониженного давления в системе А (повторное включение вручную)
18	P2	Ошибка датчика температуры выпуска воздуха или повышенного давления в системе В (повторное включение вручную)
19	P3	Срабатывание защиты от пониженного давления в системе В (повторное включение вручную)
20	P4	Защита от перегрузки по току в системе А (повторное включение вручную)
21	P5	Защита от перегрузки по току в системе В (повторное включение вручную)
22	P6	Срабатывание защиты от перегрева конденсатора системы А
23	P7	Срабатывание защиты от перегрева конденсатора системы В
24	P8	Резервный код ошибки
25	P9	Срабатывание защиты от перепада температуры воды на впуске и выпуске
26	PA	Срабатывание защиты от превышения оборотов при низкой температуре окружающего воздуха
27	Pb	Срабатывание защиты от обмерзания системы
28	PC	Срабатывание защиты давления антифриза системы А (повторное включение вручную)
29	Pd	Срабатывание защиты давления антифриза системы В (повторное включение вручную)
30	PE	Срабатывание защиты от переохлаждения испарителя (повторное включение вручную)

## Только для модели MCCH185A-SA3

№	Код	Неисправность
1	E0	Ошибка обнаружения потока воды (при 3-ей попытке)
2	E1	Ошибка последовательности фаз
3	E2	Ошибка соединения
4	E3	Ошибка датчика температуры воды на выходе
5	E4	Ошибка датчика температуры воды на выходе кожухотрубного теплообменника
6	E5	Ошибка температурного датчика трубопровода в конденсаторе А
7	E6	Ошибка температурного датчика трубопровода в конденсаторе В
8	E7	Ошибка датчика наружной температуры
9	E8	Ошибка температурного датчика выпуска воздуха в компрессоре с цифровым управлением системы А
10	E9	Ошибка обнаружения потока воды (при 1-й и 2-й попытках)
11	EA	Основной блок обнаруживает уменьшение количества дополнительных блоков
12	EB	Ошибка температурного датчика 1 защиты от обмерзания кожухотрубного теплообменника
13	EC	Не обнаружено проводное соединение с подключаемым модульным блоком
14	ED	Ошибка связи между проводным ПДУ и модульным блоком
15	Ed	Четырехкратное срабатывание РЕ-защиты в течение 1 часа
16	EE	Ошибка соединения с компьютером и проводного соединения
17	EF	Ошибка датчика температуры воды на входе

№	Код	Неисправность
18	P0	Ошибка датчика температуры выпуска воздуха или повышенного давления в системе А
19	P1	Защита от пониженного давления в системе А
20	P2	Ошибка датчика температуры выпуска воздуха или повышенного давления в системе В
21	P3	Срабатывание защиты от пониженного давления в системе В
22	P4	Защита от перегрузки по току в системе А
23	P5	Защита от перегрузки по току в системе В
24	P6	Срабатывание защиты от повышенного давления в конденсаторе системы А
25	P7	Срабатывание защиты от повышенного давления в конденсаторе системы В
26	P8	Датчик температуры выпуска воздуха в компрессоре с цифровым управлением системы А
27	P9	Срабатывание защиты от перепада температуры воды на впуске и выпуске
28	PA	Срабатывание защиты охлаждения при низкой температуре
29	Pb	Срабатывание защиты от обмерзания системы
30	PC	Резервный код ошибки
31	PE	Срабатывание защиты от переохлаждения кожухотрубного теплообменника
32	F1	Неисправность электрически стираемой программируемой постоянной памяти
33	F2	Ошибка при уменьшении количества проводных пультов ДУ при параллельном подключении нескольких проводных ПДУ (резервный) параллельное подключение нескольких проводных пультов ДУ

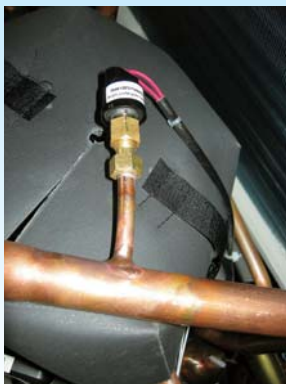




## Дополнительная защита

Модульные чиллеры Midea воздушного охлаждения оснащаются оригинальными защитными устройствами, обеспечивающими безопасную работу на протяжении долгого времени. Предохранительные клапаны высокого и низкого давления предотвращают повреждение компрессора в результате ненормально высокого или низкого давления. В блоках также устанавливаются реле расхода и перепада давления. Проводные пульты дистанционного управления обеспечивают точный контроль температуры воды в контуре, тщательно отслеживая и реагируя на показания темпера-

туры воды на входе и выходе, а также температуры окружающего воздуха. В нормальных условиях эксплуатации, если температура воды на выходе падает ниже заданного значения (температура размораживания), чиллер отключается автоматически. Реле расхода и силовой контактор с термореле для компрессора, двигателя вентилятора и водяного насоса обеспечивают дополнительную защиту устройства. Каждый модуль оборудован системой защиты от перегрузки двигателя вентилятора конденсатора и блокировки насоса.



Предохранительный клапан низкого давления



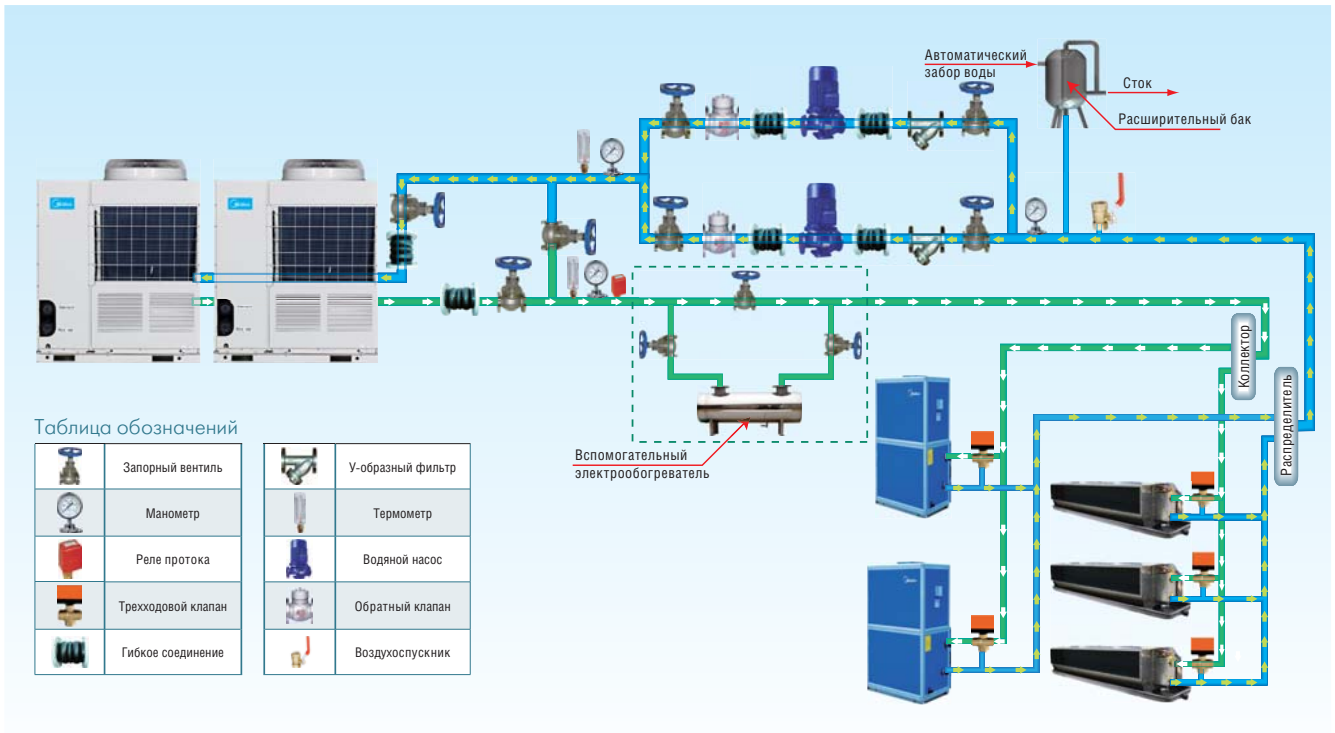
Предохранительные клапаны высокого давления



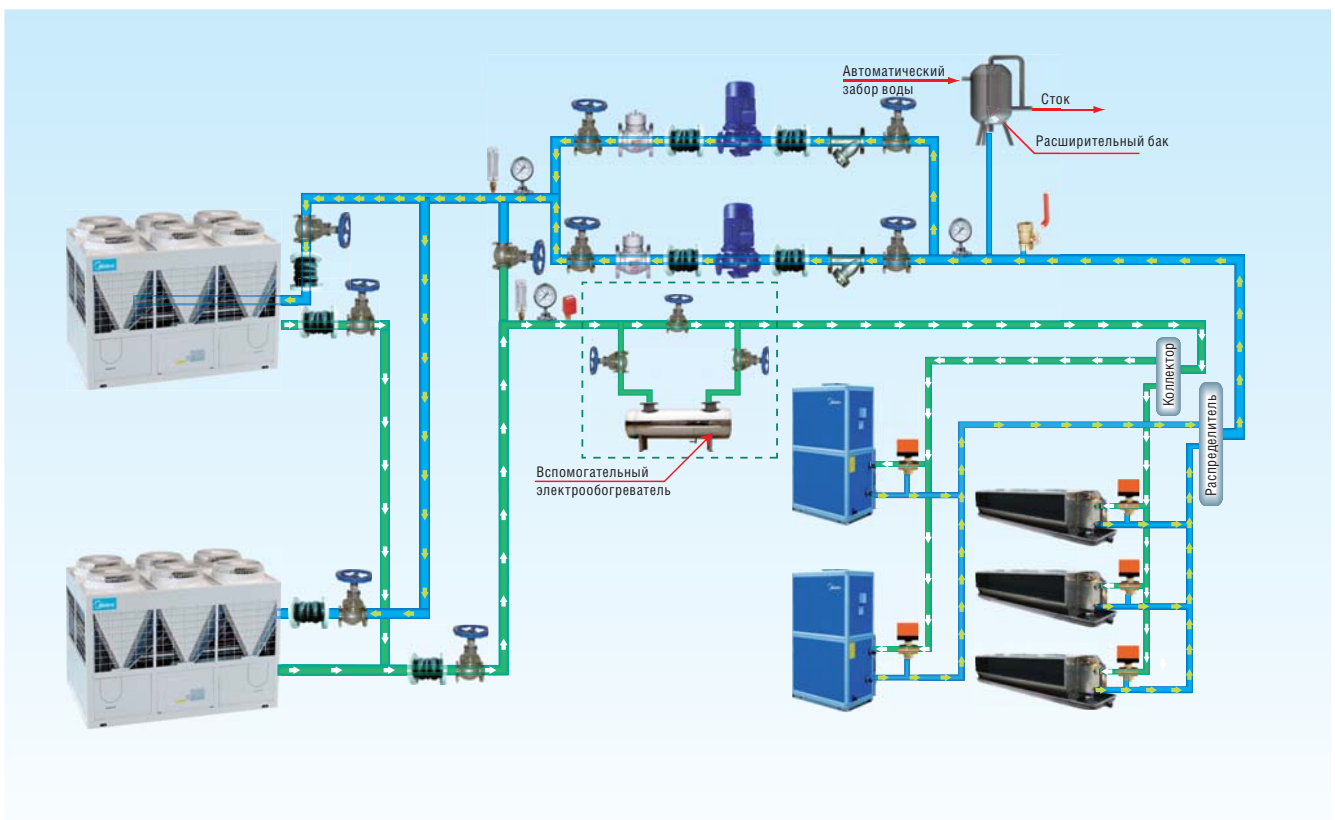
Трехфазная защита по току

# Типовые схемы трубопроводов

## Схема трубопроводов воды модуля мощностью 30 кВт



## Схема трубопроводов воды модуля мощностью 185 кВт



## Характеристики электрической системы



Модель	Наружный блок				Электропитание		Компрессор		OFM	
	Гц	Напряжение	Мин.	Макс.	ТОСА	MFA	LRA	RLA	KW	FLA
МССН30А-ТА3SL	50	380–415	342	456	25.3	25	74 (x2)	11.8 (x2)	0.55	4.0
МСДН30А-ТА3SL	50	380–415	342	456	25.3	25	74 (x2)	11.8 (x2)	0.55	4.0
МССН65А-СА3L	50	380–400	342	440	52	70	147 (x2)	21.4 (x2)	0.865 (x2)	4.0 (x2)
МСДН65А-СА3L	50	380–415	342	456	52	70	118/74/82.4	17.8/9.1/9.8	0.865 (x2)	4.0 (x2)
МССН130А-СА3L	50	380–400	342	440	130	200	147 (x4)	21.4 (x4)	0.88 (x4)	4.0 (x4)
МССН185А-СА3	50	380–400	342	440	160	180	147 (x6)	21.4 (x6)	0.88 (x6)	4.0 (x6)
МССН250А-СА3Т	50	380–400	342	440	191	280	177 (x8)	20.8 (x8)	0.7 (x8)	1.8 (x8)

### Сокращения:

- ТОСА: Total Over-current Amps. (A) – максимальное значение пускового тока (А).
- MFA: Max. Fuse Amps. (A) – максимальный ток предохранителя (А).
- LRA: Locked Rotor Amps. (A) – ток при заторможенном роторе (А).
- RLA: Rated Locked Amps. (A) – номинальный ток блокировки (А).
- OFM: Outdoor Fan Motor – электродвигатель вентилятора наружного блока.
- FLA: Full Load Amps. (A) – ток при полной нагрузке (А).
- KW: Rated Motor Input (KW) – номинальная потребляемая мощность электродвигателя (кВт).



# Дополнительное оборудование

Название	Тип	Кол-во	Изображение	Назначение
Комплект для проверки температуры отводимой воды	LSQWRF65M/A-C.ZL.10	1		Проверка температуры отводимой воды
Проводной пульт ДУ*	KJR-120A/MBE	1		Управление системой (для всех чиллеров)
Реле протока	WFS-1001-H	1		Защита от обмерзания

\* Проводной пульт поставляется в комплекте с чиллером.

Варианты функций	Стандартно	Дополнительно
Режим охлаждения	<input checked="" type="radio"/>	
Режим нагрева	<input checked="" type="radio"/>	
Охлаждение при низкой температуре окружающего воздуха (-10 °C)	<input checked="" type="radio"/> *	
Проводной пульт ДУ KJR-120A/MBE	<input checked="" type="radio"/>	
Программное сетевое управление на базе ПК	<input checked="" type="radio"/>	
Поддержка протокола LonWorks		<input checked="" type="radio"/>
Поддержка протокола Modbus		<input checked="" type="radio"/>
Подача сигнала о неисправности	<input checked="" type="radio"/>	
Дистанционное управление (пуск/стоп/режим)		<input checked="" type="radio"/>
Установка дельты температур воды T		<input checked="" type="radio"/>
Ручной сброс сигнала о неисправности		<input checked="" type="radio"/>
Опрос температуры отводимой воды и температуры обмерзания		<input checked="" type="radio"/>
Часы на проводном пульте ДУ/остановка по таймеру		<input checked="" type="radio"/>

\* Данная функция доступна для чиллеров MCC(D)\_-\_\_L

■ Перед размещением заказа любая из дополнительных функций должна быть подтверждена изготовителем.



# Фанкойлы

- ▶ Обозначение
- ▶ Кассетный четырехпоточный 600x600
- ▶ Кассетный четырехпоточный
- ▶ Канальный средненапорный
- ▶ Канальный высоконапорный
- ▶ Дополнительное оборудование

# Техника для комфортных условий жизни

Фанкойлы Midea разработаны и произведены на базе передовых технологий. Благодаря сверхтонкому дизайну они обладают массой преимуществ: прекрасный внешний вид, экономия пространства, простая установка и т.д. Главным достоинством является возможность максимально точно поддерживать температуру воздуха в помещении. Высоконапорные модели фанкойлов, обеспечивающие большой поток воздуха, позволяют повысить кратность воздухообмена в помещении, подавать больше свежего воздуха и поддерживать равномерную температуру помещения. Эффективное снижение шума и сохранение плавности работы достигается за счет использования современных материалов и технологий. Указанные достоинства позволяют широко применять нашу продукцию в магазинах, лечебных учреждениях, офисных зданиях, гостиницах, аэропортах и т. д.

# Типы фанкойлов

Кассетный четырехпоточный 600x600



**МКД-**

Модель	300	400	450	500
Мощность (кВт)	3.0	3.7	4.1	4.5

Кассетный четырехпоточный



**МКА-**

Модель	600	750	850	950	1200	1500
Мощность (кВт)	5.7	7.0	7.3	8.2	10.4	12.9

Канальный средненапорный



**МКТ2-**

Модель	200	300	400	500	600
Мощность (кВт)	2.0	2.7	3.6	4.5	5.4
Модель	800	1000	1200	1400	
Мощность (кВт)	7.2	9.0	11.0	13.0	

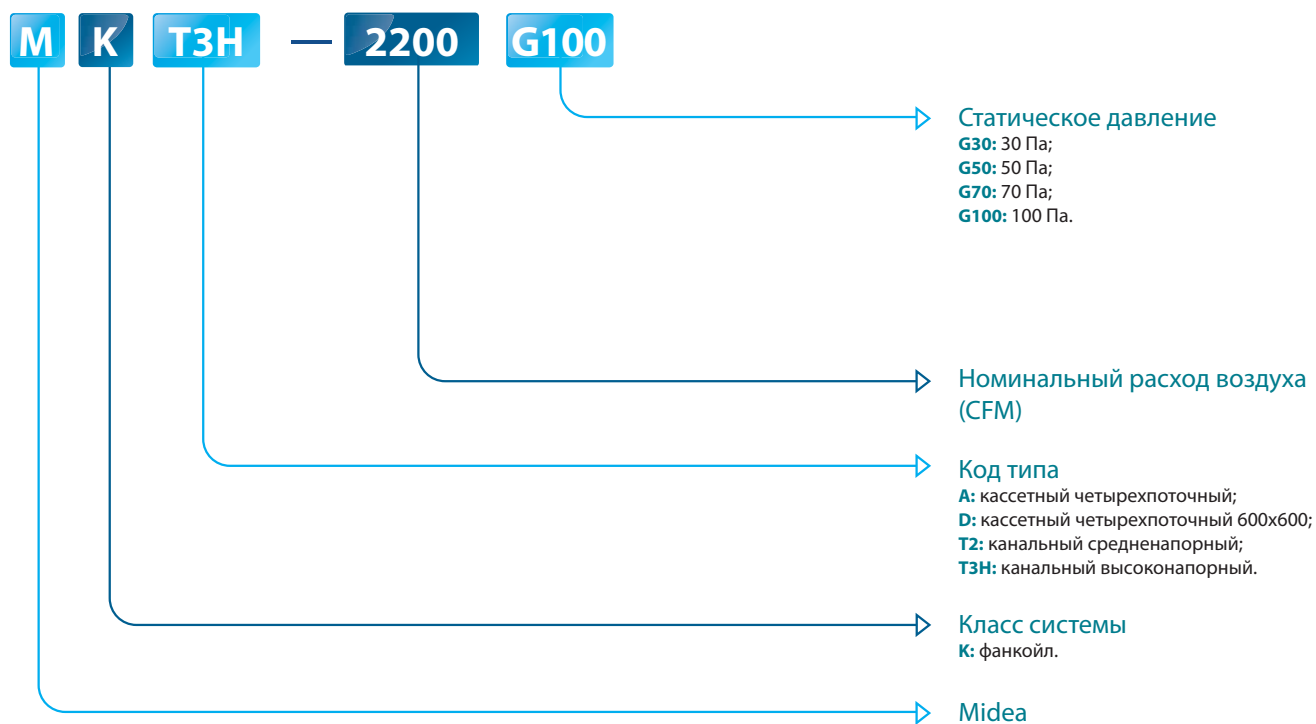
Канальный высоконапорный



**МКТ3Н-**

Модель	800	1000	1200	1400
Мощность (кВт)	6.4	8.8	10.0	12.0
Модель	1600	1800	2200	
Мощность (кВт)	11	15.8	20.0	

# Обозначение моделей фанкойлов







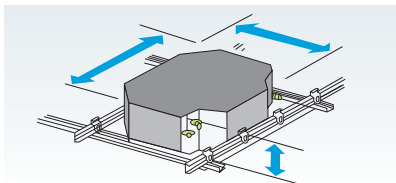
# Особенности и технические характеристики →

# Кассетный четырехпоточный 600x600

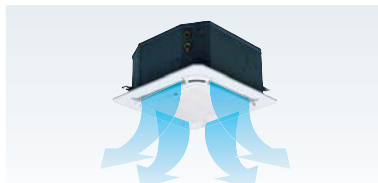


- Диапазон производительности 3,0-4,5 кВт.
- Компактный дизайн, простая установка и обслуживание.
- Равномерное распределение воздушного потока благодаря круговой раздаче.
- Горизонтальная раздача воздуха уменьшает сквозняки.
- Беспроводной пульт дистанционного управления с ЖК-дисплеем R05/BGE (в комплекте).
- Встроенный дренажный насос для подъема конденсата на высоту до 500 мм.
- Увеличенный поддон для сбора воды.
- 4-скоростной двигатель обеспечивает возможность выбора комфортного режима.
- Возможность подмеса свежего воздуха.
- Пульт управления KJR-10B/DP(T)-E – опция.

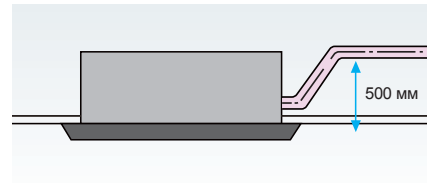
Компактная конструкция



Равномерный воздушный поток



Большая высота подачи насоса



## Технические характеристики

Модель			МКД-300	МКД-400	МКД-450	МКД-500
Декоративная панель			T-MBQ-03C2	T-MBQ-03C2	T-MBQ-03C2	T-MBQ-03C2
Расход воздуха	Высокий/Средний/Низкий	м³/ч	510/440/360	680/580/480	765/655/540	850/730/600
Производительность	Охлаждение	кВт	3.0	3.7	4.1	4.5
	Нагрев		4.0	5.1	5.6	6.0
Потребляемая мощность		Вт	50	70	82	95
Уровень шума	Высокий/Средний/Низкий	дБА	36/33/28	42/39/32	43/40/33	45/42/34
Перепад давлений воды		кПа	14	15	15	16
Электродвигатель вентилятора		Тип	Маломощный 4-скоростной электродвигатель вентилятора			
Вентилятор		Тип	Центробежный, загнутые вперед лопасти			
Теплообменник	Кол-во рядов		2			
	Макс. рабочее давление	МПа	1.6			
Размеры блока (ШxВxГ)	Внутренний блок	мм	575x261x575			
	Декоративная панель		647x50x647			
Масса	Внутренний блок	кг	17.5			
	Декоративная панель		2.6			
Соединения труб (диаметр)	Трубка подачи воды	дюйм	3/4"			
	Трубка отвода воды		3/4"			
	Дренажная труба	мм	25			

**Примечание:**

1. Данные приведены для максимальной скорости вращения вентилятора.
2. Условия охлаждения: температура воды 7/12 °С, температура входящего воздуха 27 °С (по сухому термометру), 19 °С (по влажному термометру). Условия нагрева: температура воды 50/30 °С, температура входящего воздуха 20 °С.
3. Уровень шума замерен в безэховой камере.

# Кассетный четырехпоточный



- Диапазон производительности: 5.7–12.9 кВт.
- Декоративная панель T-MBQ-02E2 с круговым распределением воздушного потока.
- Уникальная конструкция центробежного вентилятора обеспечивает сверхтихую работу и высокую эффективность.
- Беспроводной пульт дистанционного управления с ЖК-дисплеем R05/BGE (в комплекте).
- Встроенный дренажный насос с высотой подъема 750 мм.
- Дополнительный увеличенный поддон для сбора воды улучшает защиту от вытекания конденсата.
- 4-скоростной двигатель обеспечивает возможность выбора комфортного режима.
- Возможность подмеса свежего воздуха.
- В комплекте проводной пульт управления KJR-10B/DP(T)-E.

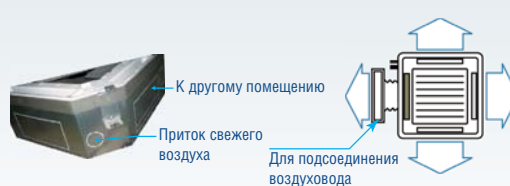
Защитная решетка



Панель 360°



Подача свежего воздуха



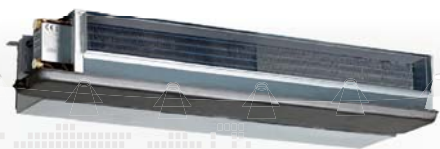
## Технические характеристики

Модель			МКА-600R	МКА-750R	МКА-850R	МКА-950R	МКА-1200R	МКА-1500R
Декоративная панель			T-MBQ-02E2	T-MBQ-02E2	T-MBQ-02E2	T-MBQ-02E2	T-MBQ-02E2	T-MBQ-02E2
Расход воздуха	Высокий/Средний/Низкий	м³/ч	1000/850/720	1250/1060/900	1400/1190/1010	1600/1360/1150	2000/1700/1440	2550/2170/1840
Производительность	Охлаждение	кВт	5.7	7.0	7.27	8.22	10.39	12.9
	Нагрев		9.66	11.55	12.42	13.85	17.58	17.60
Потребляемая мощность		Вт	125	130	150	155	190	190
Уровень шума	Высокий/Средний/Низкий	дБА	45/41/36	46/42/37	47/43/38	48/44/39	49/45/40	50/46/41
Перепад давлений воды		кПа	23.8	25.2	27	31.2	44	40
Электродвигатель вентилятора		Тип	Маломощный 4-скоростной электродвигатель вентилятора					
Вентилятор		Тип	Центробежный, загнутые вперед лопасти					
Теплообменник	Кол-во рядов		2	2	2	2	2	3
	Макс. рабочее давление	МПа	1.6					
Размеры блока (ШxВxГ)	Внутренний блок	мм	840x300x840					
	Декоративная панель		950x45x950					
Масса	Внутренний блок	кг	25	25	30.5	30.5	30.5	35
	Декоративная панель		5.4					
Соединения труб (диаметр)	Трубка подачи воды	дюйм	3/4"					
	Трубка отвода воды		3/4"					
	Дренажная труба	мм	32					

### Примечание:

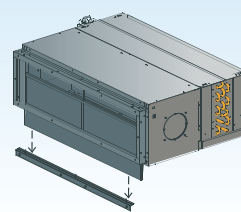
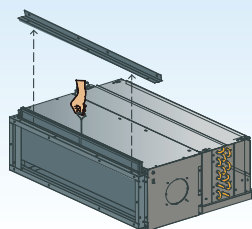
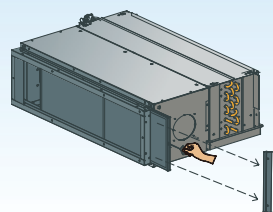
1. Данные приведены для максимальной скорости вращения вентилятора.
2. Условия охлаждения: температура воды 7/12 °С, температура входящего воздуха 27 °С (по сухому термометру), 19 °С (по влажному термометру). Условия нагрева: температура воды 50/30 °С, температура входящего воздуха 20 °С.
3. Уровень шума замерен в безэховой камере.

# Канальный средненапорный



- Диапазон производительности: 2.0–12.3 кВт.
- Внешнее статическое давление (50 Па) увеличивает диапазон использования.
- Запатентованная конструкция снижает уровень шума.
- Повышенная эффективность теплообменника.
- Отверстия забора и выпуска воздуха оборудованы выступами для фланцевых соединений.
- Фильтр можно извлечь сверху, снизу, слева или справа.
- Дополнительный крюк для удобного извлечения.
- Увеличенный поддон для сбора воды (в стандартной комплектации) улучшает защиту от вытекания конденсата.
- Фильтр в составе.

Фильтр можно заменить сверху, слева и справа



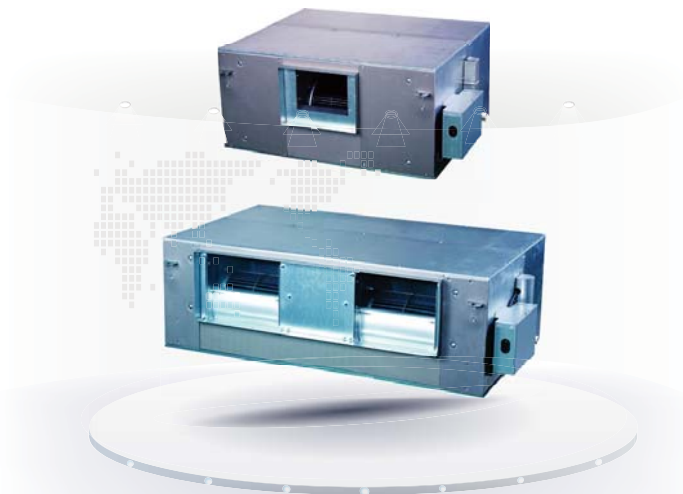
## Технические характеристики

Модель MKT2-			200G50	300G50	400G50	500G50	600G50	800G50	1000G50	1200G50	1400G50
Расход воздуха	Высокий/Средний/Низкий	м³/ч	340/255/170	510/385/255	680/510/340	850/640/425	1020/765/510	1360/1020/680	1700/1275/850	2040/1530/1020	2380/1785/1190
Производительность	Охлаждение	кВт	2.0	2.7	3.6	4.4	5.5	7.5	8.9	10.8	12.3
	Нагрев		3.2	4.3	5.4	6.8	8.1	11.0	13.5	16.5	19.5
Потребляемая мощность		Вт	45	60	67	89	110	130	171	212	249
Уровень шума	Высокий/Средний/Низкий	дБА	41/37/31	41/37/32	42/39/33	45/41/34	46/41/35	46/41/36	47/43/37	48/44/38	49/44/39
Перепад давлений воды		кПа	5	11	19	22	14	14	22	39	46
Электродвигатель вентилятора		Тип	Маломощный 4-скоростной электродвигатель вентилятора								
Вентилятор		Тип	Центробежный, загнутые вперед лопасти								
Теплообменник	Количество рядов		2								
	Макс. рабочее давление	МПа	1.6								
Размеры блока (ШхВхГ)	Внутренний блок	мм	757x241x506	812x241x506	912x241x506	912x241x506	1135x241x506	1435x241x506	1540x241x506	1830x241x506	1992x241x506
Масса	Внутренний блок	кг	16	18.5	20	20	24	33	38	43	47
Соединения труб (диаметр)	Трубка подачи воды	дюйм	3/4'								
	Трубка отвода воды		3/4'								
	Дренажная труба	мм	25								

### Примечание:

1. Данные приведены для максимальной скорости вращения вентилятора.
2. Условия охлаждения: температура воды 7/12 °С, температура входящего воздуха 27 °С (по сухому термометру), 19 °С (по влажному термометру). Условия нагрева: температура воды 50/30 °С, температура входящего воздуха 20 °С.
3. Уровень шума замерен в безэховой камере.

# Канальный высоконапорный



- Высокая производительность.
- Центробежный вентилятор высокого давления.
- Простая очистка и замена воздушного фильтра.
- Гибкость управления, отсутствие стандартного органа управления, отдельно доступны проводной и беспроводной пульты дистанционного управления.
- Увеличенный поддон для сбора воды (в стандартной комплектации) улучшает защиту от вытекания конденсата.
- 4-скоростной двигатель обеспечивает возможность выбора комфортного режима.
- Фильтр в составе.
- Внешнее статическое давление до 100 Па.



## Технические характеристики

Модель МКТЗН-			800G70	1000G70	1200G70	1400G70	1600G100	1800G100	2200G100	
Расход воздуха	Высокий/Средний/Низкий	м³/ч	1360/1220/1090	1700/1530/1380	2040/1880/1610	2380/2120/1860	2720/2450/2170	3060/2750/2450	3740/3360/2990	
Производительность	Охлаждение	кВт	6.6	8.8	10.0	12.0	14.1	15.8	19.9	
	Нагрев		9.7	13.2	15.0	17.9	21.2	23.8	30.0	
Потребляемая мощность		Вт	350	350	350	350	550	800	950	
Уровень шума	Высокий/Средний/Низкий	дБА	60/56/50	61/57/51	61/57/51	62/59/52	62/58/53	63/60/55	66/63/58	
Перепад давлений воды		кПа	8	24	24	36	52	90	130	
Электродвигатель вентилятора		Тип	Малощумный 4-скоростной электродвигатель вентилятора							
Вентилятор		Тип	Центробежный, загнутые вперед лопасти							
Теплообменник	Количество рядов		2	3	3	4	3	3	3	
	Макс. рабочее давление	МПа	1.6							
Размеры блока (ШхВхГ)	Внутренний блок	мм	946x400x816				1290x400x809			
	Внутренний блок	кг	17	19	23	23	27	36	38	
Соединения труб (диаметр)	Трубка подачи воды	дюйм	3/4'							
	Трубка отвода воды		3/4'							
	Дренажная труба	мм	32							

### Примечание:


1. Данные приведены для максимальной скорости вращения вентилятора.
2. Условия охлаждения: температура воды 7/12 °С, температура входящего воздуха 27 °С (по сухому термометру), 19 °С (по влажному термометру). Условия нагрева: температура воды 50/30 °С, температура входящего воздуха 20 °С.
3. Уровень шума замерен в безэховой камере.

Дополнительное  
оборудование →



# Комплектация фанкойлов

Тип фанкойла	Панель	Беспроводной пульт ДУ	Проводной пульт/Термостат	Фильтр	Дренажный поддон для 3-ходового вентиля	3-ходовой вентиль	Комплект трубной обвязки
кассетный четырехпоточный (600x600) MKD_	T-MBQ-03C2*	R05/BGE	KJR-10B/DP(T)-E		CE-FP-51KBM/B2.FJ.1	DDSTF-01	JAC-FP-51KBM/B2.ZL
кассетный четырехпоточный MKA-_R	T-MBQ-02E2*	R05/BGE	KJR-10B/DP(T)-E		CE-FP-12.5KBM-Z-D.5	DDSTF-01	CE-FP-20KBM.ZL
канальный средненапорный MKT2-_G50			KJR-18B/E-C			DDSTF-01	CE-FP-136WA-Z-G30.ZL
канальный высоконапорный MKT3H-800G70			KJR-18B/E-C			DDSTF-01	CE-FP-136WA-Y-G70.ZL
канальный высоконапорный MKT3H-1400G100			KJR-18B/E-C			DDSTF-01	CE-FP-238WA-Y-G70.ZL
канальный высоконапорный MKT3H-1000/1200G70 MKT3H-1600/1800/2200G100			KJR-18B/E-C			DDSTF-01	CE-FP-306WA-Y-G100.ZL

 - входит в стандартный комплект

 - опция

\* - Обязательное дополнительное оборудование

## 3-ходовой вентиль DDSTF-01

- Рабочее напряжение: 230 В ±10%, перем. ток, 50/60 Гц.
- Потребление электроэнергии: 4 Вт (только при открытии и закрытии клапана).
- Номинальное давление: 1,6 МПа.
- Теплоноситель: горячая или холодная вода, 50% водно-гликолевый раствор.
- Диапазон температур жидкости: 2–75 °С.
- Температура окружающего воздуха: -5—50 °С.



DDSTF-01

# Пульты управления

## Проводной ПДУ для кассетного блока (опция)



KJR-10B/DP(T)-E

### Технические характеристики

- Рабочее напряжение: 5 В, пост. ток.
- Условия эксплуатации:  
Температура: -15—43°C;  
Относительная влажность: 40–90%.
- Диапазон регулировки температуры: 17–30 °C.
- Точность регулировки температуры: ±1 °C.

### Функции

- Режимы работы: авто/охлаждение/обогрев/осушение/вентиляция.
- Установка скорости вращения вентилятора: авто/высокая/средняя/низкая.
- Экономичный режим работы/установка таймера/установка температуры.
- Установка режима включения/отключения.

## Беспроводной пульт дистанционного управления для кассетного блока (в комплекте)



R05/BGE

### Технические характеристики

- Номинальное рабочее напряжение: 3 В, пост. ток.
- Мин. напряжение для передачи сигнала ЦПУ: 2,4 В пост. ток.
- Условия эксплуатации: температура: -5—60 °C.
- Эффективное рабочее расстояние: 8–11 м.
- Диапазон регулировки температуры: 17–30 °C.
- Точность регулировки температуры: ±1 °C.

### Функции

- Режимы работы: авто/охлаждение/обогрев/осушение/вентиляция.
- Установка скорости вращения вентилятора: авто/высокая/средняя/низкая.
- Установка таймера/температуры/направления потока.

## Дополнительный проводной ПДУ для канального блока



KJR-18B/E-C

### Технические характеристики

- Рабочее напряжение: 220 В ±10 %, перем. ток, 50/60 Гц.
- Условия эксплуатации:  
Температура: 0–45 °C;  
Относительная влажность: 5–90 %.
- Диапазон регулировки температуры: 10–30 °C.
- Точность регулировки температуры: ±1°C.
- Внешние размеры: 85x130x43 мм (ШxВxГ).
- Шаг установочных отверстий: 60 мм (стандартный).

### Функции

- Режимы работы: охлаждение/обогрев/отключение.
- Установка скорости вращения вентилятора: высокая/средняя/низкая.
- Установка таймера/температуры/направления потока.
- Установка температуры.

Модель	Оборудование	Управляемые блоки
KJB-18B/E-C	Канальный 2-трубный	Клапан с приводом и 3-скоростной вентилятор



# Номенклатура климатической техники

## Сплит-система

### Настенный тип



## Мультисистема

### Свободная комбинация внутренних блоков Free Match



M2(3,4,5)OC1-HR

## Коммерческое оборудование

### Кассетный тип



### Напольно-потолочный



### Канальный тип



### Универсальные наружные блоки



## Промышленное оборудование

### Канальный тип



### Универсальные наружные блоки



### Крышный кондиционер



### ККБ

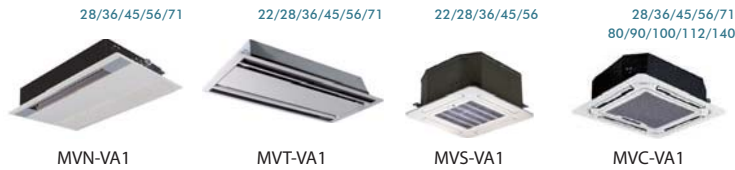


## Центральная многозональная система

### Настенный тип



### Кассетный тип



### Напольно-потолочный тип



### Канальный тип



### Напольный тип



### Консольный тип



### Наружные блоки MIV V5



### Наружные блоки MIV V4+

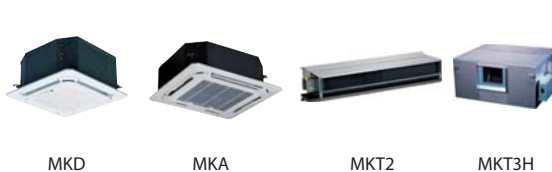


## Чиллеры

### Модульные чиллеры



### Фанкойлы



## M-Thermal

### Тепловые насосы



### HRV



Информация, представленная в каталоге, является справочной. Технические характеристики, внешний вид и комплектация могут быть изменены производителем без предварительного уведомления.

Для заметок





За более подробной информацией можно обратиться:

Дилер:

--