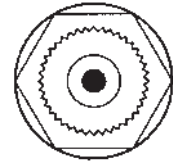
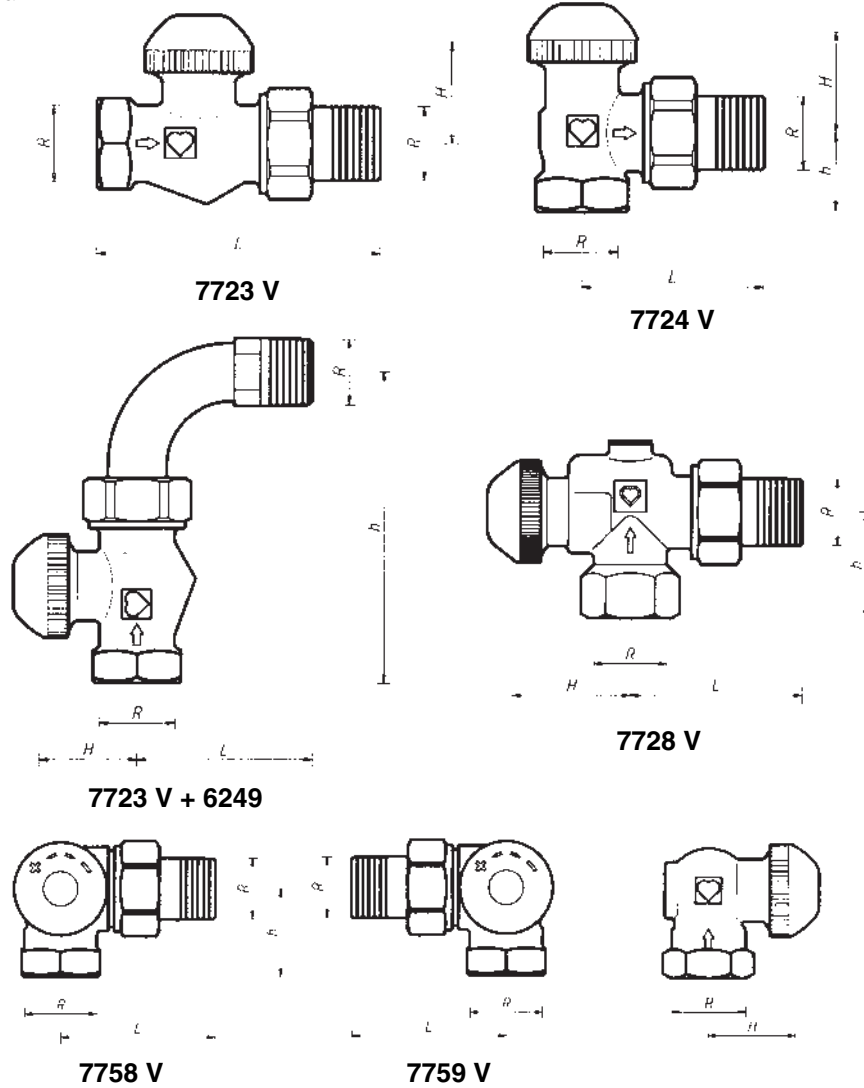


ГЕРЦ -TS-90-V

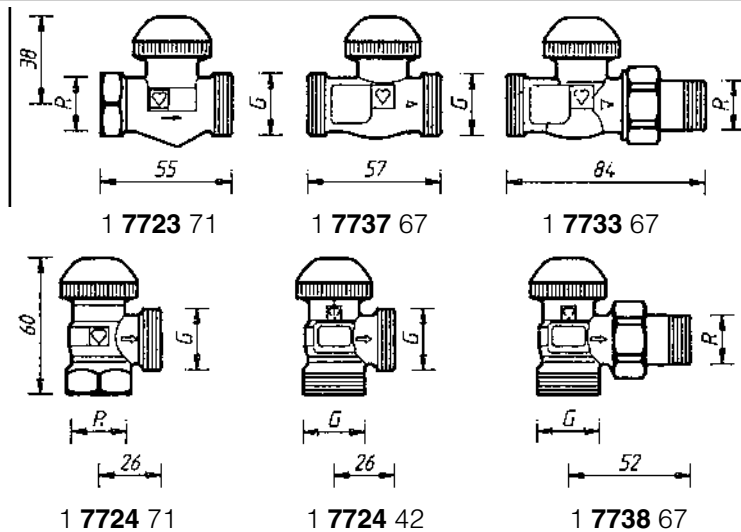
Термостатический клапан с плавной, скрытой преднастройкой

Нормаль
7723 V/7724 V/7728 V
7758 V/7759 V
Издание 0909

Клапан типа ГЕРЦ-TS-90-V предназначен для установки в закрытых двухтрубных системах с циркуляционными насосами, в которых требуется гидравлическая настройка. В процессе монтажа или эксплуатации системы настройка может быть изменена с помощью специального ключа.



HERZ-TS-90-V
Термостатическая бужка



Особые исполнения

R = R 1/2
G = G 3/4

Изменения вносятся по мере технического совершенствования.

HERZ Armaturen

Richard-Strauss-Straße 22 • A-1230 Wien
e-mail: office@herz-armaturen.com • www.herz-armaturen.com



Арт. №	Обозначение	DN	R	Ø	L	H	h	Номер заказа	Габаритные размеры, мм, для серии EN 215 T 2 HD 1215
7723 V	Проходной, ряд "F"	10	3/8	12	75	27	—	1 7723 65	
		15	1/2	15	83	27	—	1 7723 67	
7724 V	Угловой, ряд "F"	10	3/8	12	49	27	20	1 7724 65	
		15	1/2	15	54	23	23	1 7724 67	
Арт. №	Исполнение	R	Ø	L	H	h	Номер заказа	Габаритные размеры для разных моделей, мм	
7723 V + 6249	EN 215 F Проходной клапан с отводом	3/8	12	40	27	84	Клапан и отвод заказываются отдельно		
		1/2	15	54	27	94			
7728 V	Угловой специальный	3/8	12	49	35	27	1 7728 65		
		1/2	15	55	35	29	1 7728 67		
7758 V	AB	1/2	15	53	26	31	1 7758 67		
7759 V	CD	1/2	15	53	26	31	1 7759 67		

Все модели поставляются в никелированном исполнении с красным защитным колпачком. Универсальные модели со специальной резьбовой муфтой для труб и фитингов:

7723 V	3/8–1/2	проходной клапан, ряд F
7724 V	3/8–1/2	угловой клапан, ряд F
7728 V	3/8–1/2	угловой специальный
7758 V	1/2	3-осевой клапан "AB", радиатор справа от клапана
7759 V	1/2	то же "CD", радиатор слева

Имеются в наличии также проходные и угловые универсальные модели с габаритными размерами согласно ряду "D"

Исполнения

ГЕРЦ-TS-90-V

ГЕРЦ-3-D-V

Клапаны ГЕРЦ-TS-90-V в особом исполнении, размер 1/2:

1 7723 71	проходной клапан, универсальная муфта x наружная резьба G 3/4, с уплотнением "сфера-конус".
1 7737 67	проходной клапан, 2 x наружная резьба G 3/4, с уплотнением "сфера-конус".
1 7733 67	проходной клапан, соединитель для подключения к радиатору с уплотнением "сфера-конус", фитинг для труб с наружной резьбой G 3/4.
1 7724 71	угловой клапан, универсальная муфта x наружная резьба G 3/4, с уплотнением "сфера-конус".
1 7724 42	угловой клапан, 2 x наружная резьба G 3/4, с уплотнением "сфера-конус"
1 7738 67	угловой клапан, соединитель для подключения к радиатору с уплотнением "сфера-конус", фитинг для труб с наружной резьбой G 3/4.

ГЕРЦ-TS-90-V Особые исполнения

HERZ-TS-90	Клапаны без предварительной настройки.
HERZ-TS-90-E	Клапаны с пониженным сопротивлением для однотрубных горизонтальных систем с циркуляционным насосом.
HERZ-TS-E	Клапаны с максимальной пропускной способностью для однотрубных вертикальных и двухтрубных гравитационных (безнасосных) систем.
HERZ-TS-98-V	Клапаны с открытой шкалой гидравлической настройки.
HERZ-TS-90-к_v	Клапаны с настройкой K _v путем подбора буксы для городского централизованного теплоснабжения (массовая застройка)

Для этих исполнений имеются отдельные нормы.

Другие исполнения

Макс. рабочая температура 90 °C
Макс. рабочее давление 10 бар

Качество горячей воды должно соответствовать требованиям "Правил технической эксплуатации электрических станций и сетей" Министерства энергетики и электрификации РФ.

При применении фитингов ГЕРЦ для медных и стальных труб следует учитывать максимально допустимые температуру и давление (EN 1254-2:1998, табл.5)

Рабочие параметры

Фитинги ГЕРЦ

В двухтрубных системах водяного отопления, в которых требуется гидравлическая коррекция приборов отопления между собой.

Область применения

Соединитель 6210 с уплотнением "сфера-конус" установлен.
Рекомендуется пользоваться монтажным ключом ГЕРЦ 6680.

Подключение к радиатору

Вместо соединителей для радиаторов со стороны наружной резьбы G 3/4 можно использовать:

6210	1/2	Соединитель для резьбовых труб, возможная длина - 26 или 35 мм.
6211	1/2	Соединитель переходной, 1/2 x 3/8.
6213	3/8	Соединитель переходной, 3/8 x 1/2.
6218	3/8–1/2	Длинная резьбовая втулка, без гайки, можно укоротить для компенсации разницы монтажных размеров. Размеры: 3/8 x 40; 1/2 x 39, 42 или 76 мм.
6218	1/2	Резьбовая втулка, без гайки, длины: 36, 48 или 76 мм.
6235	3/8–1/2	Соединитель для пайки. 3/8 x 12; 1/2 x 12, 15, или 18 мм.
6249	3/8–1/2	Отвод без гайки, с уплотнением "сфера-конус".
6274	G 3/4	Фитинги для медных и тонкостенных стальных труб. Наружный диаметр труб 8, 10, 12, 14, 15, 16 и 18 мм.
6275	G 3/4	Фитинги с уплотнением эластичным кольцом для медных и тонкостенных стальных труб, рекомендуется для труб из твердой легированной стали и труб с гальваническим покрытием. Наружный диаметр труб 12, 14, 15 мм.
6098	G 3/4	Соединитель для пластиковых труб для труб PE-X-, PB.

Со стороны муфты клапанов можно использовать:

6219	1/2	Переходная муфта, цвет-желтый, для соединения труба/клапан, внутренняя резьба (труба) x наружная резьба (клапан), 1 x 1/2, 1 1/4 x 1/2.
6066	M 22 x 1,5	Соединитель для пластиковых труб PE-X-, PB, а также металлопластиковых труб, применяется с адаптером 1 6272 01 (R 1/2 x M 22 x 1,5).
6098	G 3/4	Соединитель для пластиковых труб PE-X-, PB, а также металлопластиковых труб, применяется с адаптером 1 6266 01 (R 1/2 x G 3/4).

Размеры для соединителей пластиковых труб см. в каталоге ГЕРЦ.

Другие возможности подключения

Номера заказов см. в каталоге ГЕРЦ.

Универсальные модели имеют специальные муфты. К ним можно присоединять резьбовую трубу или калиброванную трубу из мягкой стали или меди с помощью фитингов. Фитинги закупаются отдельно.

У клапанов R=1/2 для труб с наружным диаметром 10, 12, 14, 16 и 18 мм между клапаном и фитингом следует применять адаптер арт. № 6272.

Труба Ø D, мм		12	10	12	14	15	16	18
Клапан R =		3/8	1/2					
Адаптер № заказа			1 6272 01	1 6272 01	1 6272 01		1 6272 01	1 6272 11
Фитинг № заказа		1 6292 00	1 6284 00	1 6284 01	1 6284 03	1 6292 01	1 6284 05	1 6289 01

При монтаже медных труб или труб из мягкой стали рекомендуется использовать опорные гильзы. Для безупречного монтажа рекомендуется резьбу болта или гайки, а также само зажимное кольцо смазывать силиконовой смазкой. Обратите внимание на нашу инструкцию по монтажу.

Соединители для труб Универсальные модели

Предварительная настройка заключается в создании дополнительного гидравлического сопротивления с помощью плавного регулируемого извне дроссельного элемента - кольца, охватывающего золотник клапана. Дроссельный шпindel не препятствует движению шпинделя клапана. Установленная ступень преднастройки недоступна для окружающих.

Преднастройка осуществляется с помощью установочного ключа (1 **6809** 67), который надевается на зубчатый венец буксы.

Предварительная настройка Назначение

Различают четыре вида клапанов ГЕРЦ-TS-90, отличающихся друг от друга исполнением буксы клапана:

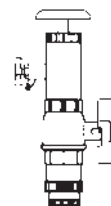
- ГЕРЦ-TS-90 – обычное исполнение;
- ГЕРЦ-TS-90-k_v – термостатические клапаны со ступенчатой настройкой k_v путем замены буксы;
- ГЕРЦ-TS-90-V – термостатические клапаны с плавной скрытой предварительной настройкой;
- ГЕРЦ-TS-98-V – термостатические клапаны с плавной открытой преднастройкой.
- ГЕРЦ-TS-FV – термостатические клапаны со ступенчатой настройкой k_v путем подбора дроссельных отверстий.

Если во время эксплуатации системы окажется, что для удобства индивидуального пользования требуется отдать предпочтение другому исполнению буксы, то с помощью инструмента ГЕРЦ-Чейнджфикс во время работы системы можно заменить буксу. Точно так же можно осуществить чистку уплотнения седла (удаление частиц грязи, остатков сварки или пайки).

При пользовании устройством ГЕРЦ-Чейнджфикс изучите инструкцию.

Совместимость ГЕРЦ-TS-90

Замена буксы термостатического клапана



1. Снять головку термостата, ручной привод или защитный колпачок.
 2. Отвернуть крышку уплотнительного кольца (вода не должна выходить).
 3. Надеть регулировочный ключ на клапан.
 4. Маховик ключа вращать вправо до упора, это даст исходную точку для настройки.
 5. Индикаторный диск установить на отметку "О" на маховике.
 6. Удерживая в фиксированном положении индикаторный диск, вращать маховик до тех пор, пока нужная ступень настройки не совпадет с индикаторным язычком.
 7. Убрать ключ преднастройки с клапана, не изменяя установленной ступени преднастройки.
 8. Навернуть крышку уплотнительного кольца (слегка подтянуть).
 9. Надеть головку термостата ГЕРЦ или ручной привод на клапан.
- Выполненная настройка надежна и недоступна для посторонних.

Процесс преднастройки



Установочный ключ для ГЕРЦ-TS-90-V
1 6809 67

После замены буксы необходимо установить прежнее значение преднастройки.

Замена осуществляется следующим образом:

1. Демонтировать головку термостата ГЕРЦ или ручной привод ГЕРЦ-TS;
2. Вывернуть буксу клапана и заменить на новую;
3. Надеть головку термостата ГЕРЦ или ручной привод ГЕРЦ-TS.

В системе, находящейся под давлением, замена буксы может производиться при помощи инструмента ГЕРЦ-Чейнжфикс; следует пользоваться инструкцией по эксплуатации инструмента ГЕРЦ-Чейнжфикс.

Номер заказа буксы клапана ГЕРЦ-TS-90-V - 1 6367 97.

Букса ГЕРЦ-TS-90-V



Защитный колпачок служит для защиты на время транспортировки и промывки во время пуска. Сняв защитный колпачок и накрутив головку термостата, получают термостатический клапан, не производя при этом слив воды из системы.

Ручная установка номинальной расчетной степени открытия клапана 2K с помощью защитного колпачка:

По окружности пластмассового колпачка, в рифленой области, нанесены две риски, соответственно маркировке „+“ и „-“.

1. Закрыть вентиль правым поворотом (по часовой стрелке).
2. Запомнить положение метки „+“.
3. Открыть клапан до совмещения метки „-“ с позицией „+“.

Это положение соответствует степени открытия клапана (зоне пропорциональности), равной 2K.

Термостатический клапан ГЕРЦ

Ручная установка расчетной степени открытия клапана 2K.



Для ручного управления клапаном при отсутствии термоголовки можно использовать ручной привод ГЕРЦ-TS (арт № 1 7102 80).

Перед монтажом изучите прилагаемую инструкцию.

Ручной привод ГЕРЦ-TS



Термостатический клапан устанавливается в прямом потоке прибора отопления (с протоком в направлении стрелки). Ось штока клапана ГЕРЦ для обеспечения оптимальной регулировки комнатной температуры должна находиться в горизонтальном положении. Для безупречной долговечной работы клапана в системе необходимо предусмотреть установку комплекта фильтров грубой и тонкой очистки.

Монтаж

Головка термостата ГЕРЦ не должна подвергаться воздействию прямых солнечных лучей и тепла, излучаемого, например, такими устройствами, как телевизор. Если прибор отопления закрыт (занавеской), то образуется тепловая зона, в которой термостат "не чувствует" комнатную температуру и не может эффективно регулировать. В этом случае необходимо использовать термостатическую головку ГЕРЦ с выносным датчиком 7430, 7460, 9430, 9460 или термостатическую головку с дистанционной регулировкой 7330, 9330. Подробности, касающиеся термостатических головок ГЕРЦ, см. в соответствующих нормалях.

Указания по монтажу

По окончании отопительного периода клапан полностью открыть поворотом против часовой стрелки, чтобы предотвратить скопление инородных частиц на седле клапана.

Установка на лето

- 1 6680 00 Монтажный ключ для соединителей
- 1 6807 90 Монтажный ключ ГЕРЦ-TS-90
- 1 6808 67 Ключ предварительной настройки (красный) для моделей со скрытой гидравлической настройкой. Настроечный шпindelь клапана с внутренним шестигранником.
- 1 6809 67 Ключ предварительной настройки (голубой) для ГЕРЦ-TS-90-V со скрытой плавной регулировкой (модель 1998 года).
- 1 7780 00 Инструмент ГЕРЦ-Чейнжфикс для замены буксы термостатического клапана
- 1 7102 80 Ручной привод ГЕРЦ-TS-90, серия 7000, с преднастройкой и блокировкой
- 1 9102 80 Ручной привод ГЕРЦ-TS-90, серия 9000 "Дизайн"

Принадлежности

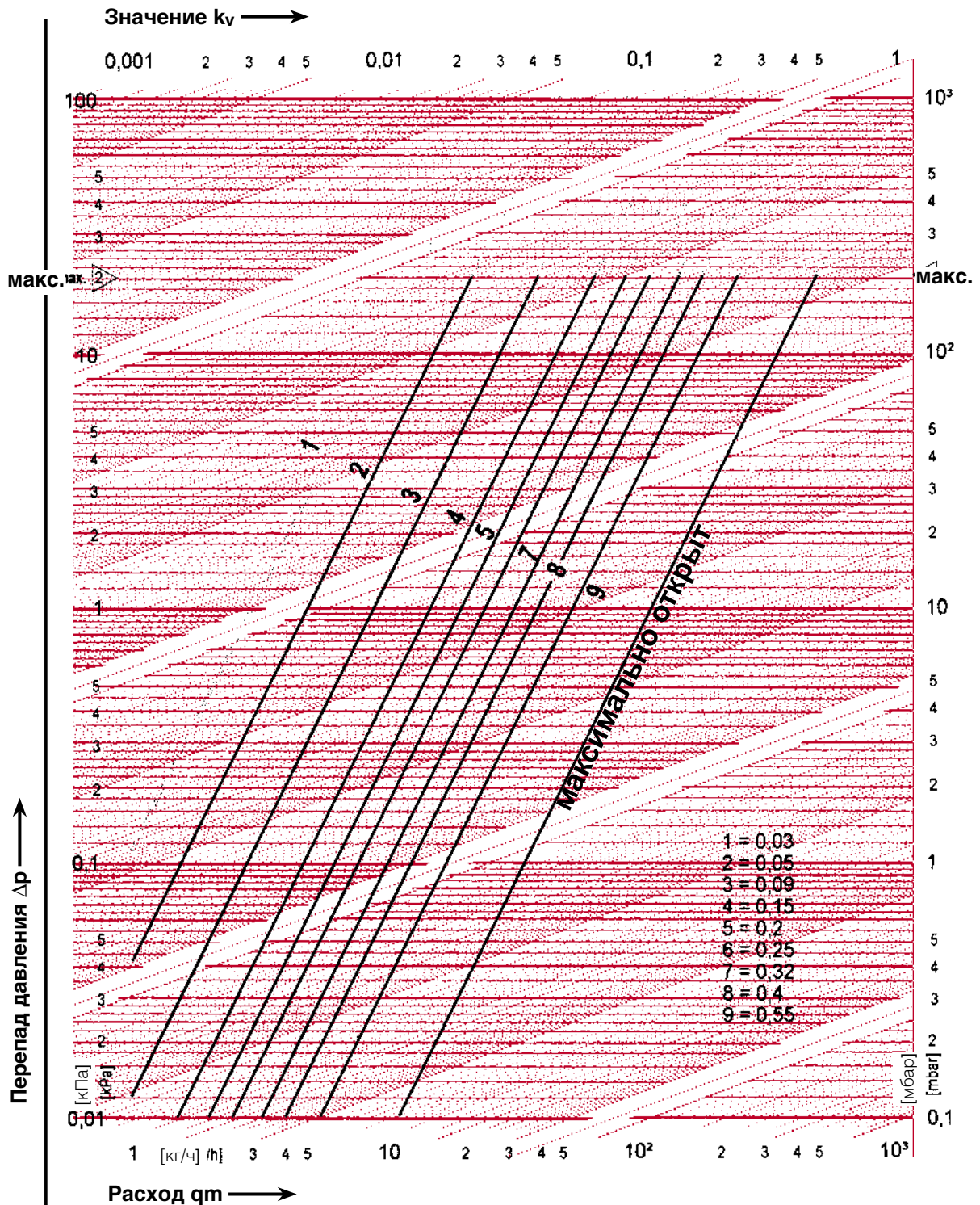
Ручные приводы

- 1 6367 97 Букса ГЕРЦ-TS-90-V

Запчасти

Все сведения, содержащиеся в этом документе, приведены в соответствии с информацией, имевшейся к моменту издания, и носят только информативный характер. Мы оставляем за собой право на изменения, направленные на техническое усовершенствование. Изображения являются символическими и могут внешне отличаться от реальных изделий. Возможная неправильная цветопередача обусловлена особенностями полиграфии. Возможны различия в изделиях, предназначенных для разных стран. Возможны изменения технической спецификации и порядка работы. По любым вопросам просим обращаться в ближайшее отделение фирмы ГЕРЦ.

Определение параметров клапана $[\Delta p]$ проводится в соответствии с инструкцией VDMA «О планировании и гидравлической коррекции отопительных систем с термостатическими клапанами радиаторов»



▷ - граница гарантированной бесшумной работы клапана.

Характеристики "1-9" относятся к степени открытия клапана (зоне пропорциональности), равной 2К.

Изменения вносятся по мере технического совершенствования.