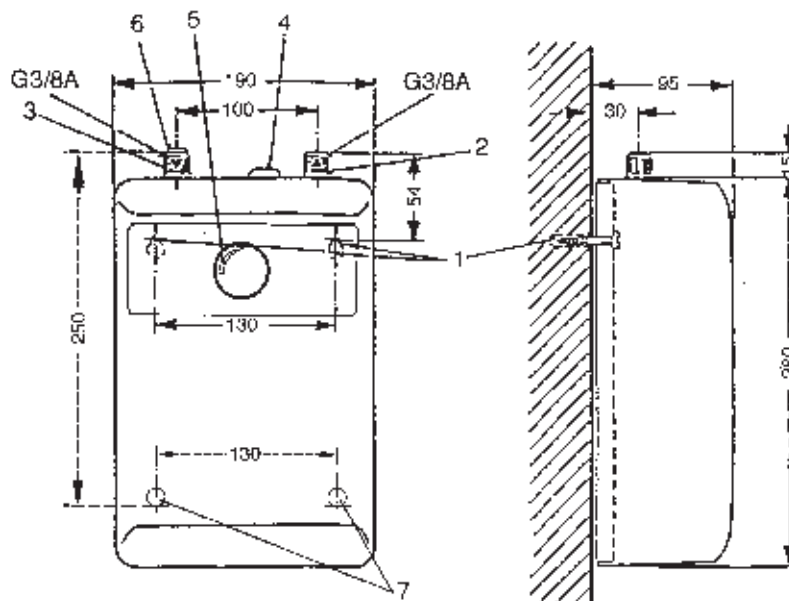




**ЭЛЕКТРИЧЕСКИЙ ВОДОГРЕЙ ПРОТОЧНОГО
ТИПА
«МИНИТЕРМ»
МДТ 3,5 / 4,4**

ИНСТРУКЦИЯ ПО УСТАНОВКЕ И ЭКСПЛУАТАЦИИ





1. Крепление для установки подогрева под раковиной
2. Выход для горячей воды
3. Вход для холодной воды
4. Выход для электрического шнура
5. Регулятор расхода воды
6. Защитный фильтр
7. Крепление для установки подогрева над раковиной

Водогей должен быть установлен в соответствии с данными рекомендациями. Установку и подключение должен осуществлять квалифицированный специалист. Дефекты, возникшие в результате невнимательного отношения к приведённым рекомендациям, устраняются за счёт пользователя.

- система закрытого типа
- система открытого типа, смонтированная на стене
- система открытого типа

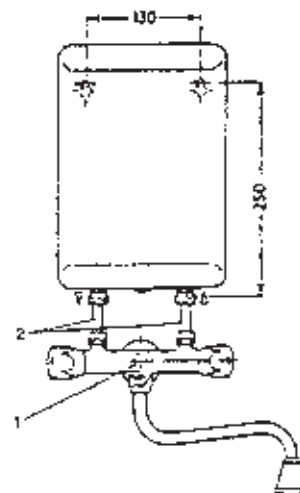
ОПИСАНИЕ ВОДОГРЕЯ

Водогей проточного типа нагревает воду в момент её прохождения через прибор. Надёжный, хорошо изолированный медный нагревательный элемент установлен внутри медной нагревательной трубки. При открытии крана прибор автоматически включается под давлением воды при любом положении регулятора расхода воды. Электроэнергия потребляется только во время получения горячей воды. Специальное устройство автоматически выключает водогей в случае его перегрева. Водогей рассчитан на максимальное давление воды 15 бар. В использовании дополнительных устройств, понижающих давление воды, нет необходимости.

УСТАНОВКА

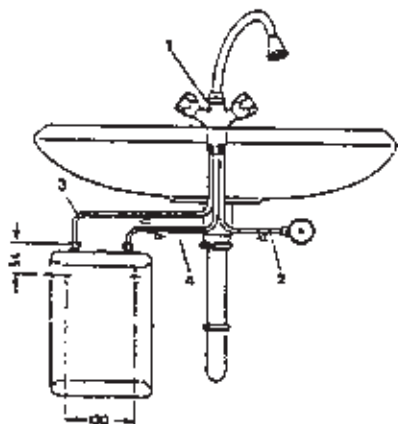
Водогей подключается к подопроводу без использования предохранительного клапана. Аккуратно распакуйте водогей. Не потеряйте прилагаемые к нему детали. Проверьте, соответствуют ли данные Вашей электрической сети данным, приведённым на табличке с техническими данными водогрея. В зависимости от конкретных условий, водогрей можно установить в любом положении над или под раковиной, слева или справа от неё:

Установка водогрея над раковиной в системе открытого типа с монтажом на стене



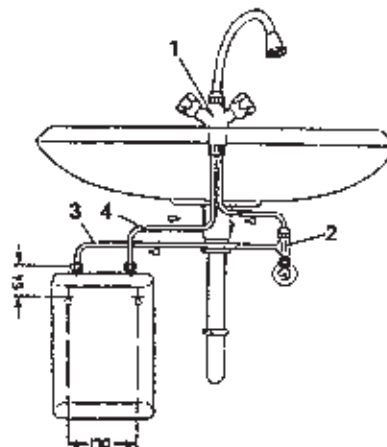
1. Вход трубы холодной воды
2. Соединительные трубы

Установка водогрея под раковиной в системе открытого типа



1. Кран (открытого типа)
2. Подведение холодной воды к крану
3. Подведение холодной воды к водогрею
4. Выход горячей воды

УСТАНОВКА ВОДОГРЕЯ ПОД РАКОВИНОЙ В СИСТЕМЕ ЗАКРЫТОГО ТИПА



1. Кран (закрытого типа)
2. Тройник 3/8"
3. Подведение холодной воды к водогрею
4. Выход горячей воды

РЕГУЛИРОВАНИЕ ТЕМПЕРАТУРЫ ВОДЫ

Расход и температура нагретой воды могут быть изменены поворотом регулятора расхода воды (поз. 5). Откройте кран горячей воды. Отрегулируйте температуру поворотом регулятора расхода воды.

Поворот влево: больше расход воды - ниже температура.

Поворот вправо: меньше расход воды - выше температура.

ВНИМАНИЕ:

При более низкой температуре холодной воды (например, зимой) температура выходящей из водогрея горячей воды также будет ниже, чем при более высокой исходной температуре (например, летом). Для получения более горячей воды в любое время года, в т.ч. зимой, рекомендуется уменьшить поток воды.

ТЕХНИЧЕСКИЕ ДАННЫЕ

Модель	Мощность (кВт)	Напряжение (В)	Сила тока (А)	Вид соединения
MDT 3.5	3.5	220	16	Эл. провод фиксир.
MDT 4.4	4.4	220	20	Эл. провод фиксир.

Результат при нагреве воды следующей температуры на входе:

Кол-во воды 40°C, л/мин.

5°C	MDT 3.5	MDT 4.4
10°C	1.3	1.7
14°C	1.5	2.0
	1.8	2.3

ВНИМАНИЕ:

1. Не подключайте водогрей до тех пор, пока из нагревательного элемента не удалена воздушная пробка. Для этого достаточно открыть воду и пропустить некоторое её количество через водогрей.
2. Проверьте, нет ли протечек в соединительных узлах.
3. Включите прерыватель цепи.

ПОДКЛЮЧЕНИЕ К ВОДОПРОВОДУ

ВНИМАНИЕ: при подключении к водопроводу не перепутайте выходы с холодной и горячей водой. На каждом из выходов имеется стрелка, показывающая направление потока проходящей через него воды. На трубе холодной воды не должно быть обратного клапана.

ПОДКЛЮЧЕНИЕ К ЭЛЕКТРИЧЕСКОЙ СЕТИ

ВНИМАНИЕ: соблюдайте требования по электрической безопасности.

ВОДОГРЕЙ ДОЛЖЕН БЫТЬ ОБЯЗАТЕЛЬНО ЗАЗЕМЛЁН!

ЭКСПЛУАТАЦИЯ

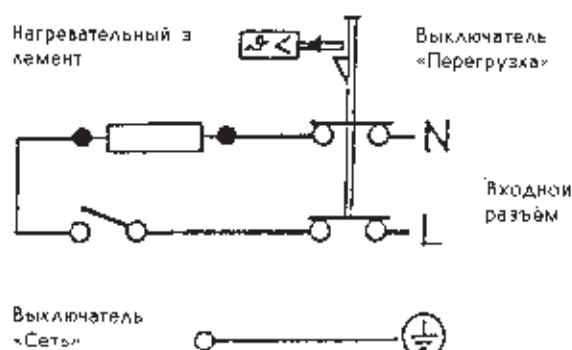
Если водогрей подключён к сети, он всегда готов к работе. Водогрей проточного типа нагревает воду в момент её прохождения через прибор, т.е. когда открыт кран горячей воды на смесителе, нагревательный элемент включается автоматически. Таким образом, потребление электроэнергии имеет место только во время получения горячей воды. Чем меньше поток воды, тем выше температура. Если поток воды невелик, водогрей может не включиться или произвольно выключиться после включения.

ЧИСТКА ЗАЩИТНОГО ФИЛЬТРА

Если после длительного срока эксплуатации сила потока воды недостаточна даже при полностью открытом вентиле и регуляторе, необходимо выполнить следующую процедуру очистки фильтра:

1. Закройте вентиль или кран горячей воды.
2. Отвинтите фильтр, предварительно поместив под ним какую-нибудь ёмкость.
3. Выньте пружину с насадкой.
4. Удалите загрязнения с поверхности фильтра и с его корпуса.
5. После установки на место пружины с насадкой (насадка должна быть направлена вовнутрь водогрея) авинтите фильтр и, в случае установки под раковиной, откройте вентиль.

Если и после этого температура воды не является достаточно высокой, водогрей следует очистить от осадка.



В случае обращения в уполномоченную на техобслуживание и ремонт фирму следует указать тип водогрея и номер изделия, которые можно найти на табличке с техническими данными.

ТЕХОБСЛУЖИВАНИЕ И ЗАПАСНЫЕ ЧАСТИ

За техобслуживанием и запчастями обращайтесь в уполномоченную на техобслуживание фирму. Важнейшие запасные части к данной бытовой машине могут быть приобретены в течение 10 лет после того, как она снята с производства.

ГАРАНТИЯ

Гарантийные условия приведены в отдельной

Ввиду непрерывного развития нашей продукции оставляем за собой право на внесение изменений.

Согласно Закону «О защите прав потребителей», при нарушении установленных правил использования вред, причинённый вследствие таких нарушений, не возмещается и требования по недостаткам, возникшим в результате таких нарушений, не удовлетворяются.

Если Вы обращаетесь в сервисный центр по поводу одной из таких неисправностей или в результате несоблюдения правил эксплуатации, то, даже в период действия гарантии, Вам, возможно, придётся оплатить вызов специалиста.