

КОТЛОАГРЕГАТ ОТОПИТЕЛЬНЫЙ ВОДОГРЕЙНЫЙ ГАЗОВЫЙ ТИПА GEFFEN MB

РУКОВОДСТВО ПО МОНТАЖУ И ЭКСПЛУАТАЦИИ

30.07.2019

СОДЕРЖАНИЕ

1.1 Общие положения.....	4
1.2. Применение.....	4
1.3. Нормы и положения.....	4
2. КОМПЛЕКТАЦИЯ.....	5
3. ПРИНЦИП РАБОТЫ.....	6
3.1 Независимая работа котлоагрегата.....	6
3.2 Работа в каскадном режиме.....	6
3.3 Схема каскадирования.....	7
3.4 Погодный график.....	8
4. ТЕХНИЧЕСКИЕ ДАННЫЕ.....	11
4.1 Таблица характеристик.....	11
4.2 Габаритные размеры.....	12
5. УСЛОВИЯ ПОСТАВКИ.....	13
5.1 Стандартный котлоагрегат.....	13
5.2 Дополнительные принадлежности.....	13
6. ТРАНСПОРТИРОВКА КОТЛОАГРЕГАТА.....	14
7. ОБЩИЕ ТРЕБОВАНИЯ ДЛЯ МОНТАЖА И БЕЗОПАСНОЙ РАБОТЫ.....	15
7.1. Общие сведения.....	15
7.2. Установка котлоагрегата.....	15
7.3. Подключение котлоагрегата.....	16
7.3.1 Гидравлическое соединение.....	16
7.3.2 Соединение для отвода конденсата.....	16
7.3.3 Соединение для подачи газа.....	17
7.3.4 Соединение дымохода.....	17
7.3.5 Подключение к электросети.....	18
7.4 Требования к химическому составу воды.....	19
7.5 Требования к вентиляции.....	19
8. ВВОД В ЭКСПЛУАТАЦИЮ.....	20
8.1 Подготовка к первому запуску.....	20
9. ЗАПУСК КОТЛОАГРЕГАТА.....	21
9.1 Проверка горения.....	21
9.1.1 Проверка горения при минимальной нагрузке.....	21
9.1.2 Проверка горения при максимальной нагрузке.....	22
9.1.3 Проверка горения при 50% нагрузке.....	22

9.2 Проверка потока воды.....	23
9.3. Проверка работы цепей приборов безопасности.....	23
9.3.1 Датчик температуры теплоносителя подающей линии.....	23
9.3.2 Реле минимального давления газа.	23
9.3.3 Ионизационный электрод.....	23
9.3.4 Проверка газоплотности.....	24
9.3.5 Выключение котлоагрегата.....	24
9.4 Протокол ввода в эксплуатацию.....	25
10. БЕЗОПАСНОСТЬ.....	26
10.1 Принцип действия приборов безопасности.....	26
10.2 Коды ошибок.....	28
11. РЕГЛАМЕНТНЫЕ РАБОТЫ.....	30
11.1 Перечень регламентных работ.....	30
11.1.1 Промывка теплообменника.....	31
11.1.2 Замена электродов.....	31
11.1.3 Очистка и повторное заполнение сифона.....	32
11.1.4 Очистка теплообменника.....	32
11.2 Протокол проведения регламентных работ.....	33
12 УТИЛИЗАЦИЯ СТАРОГО ОБОРУДОВАНИЯ GEFFEN.....	35
13. ВОЗМОЖНЫЕ НЕИСПРАВНОСТИ И МЕТОДЫ ИХ УСТРАНЕНИЯ.....	36

1. ВВЕДЕНИЕ

1.1 Общие положения.

В данной документации содержится важная информация, которая является основой надежного и безопасного монтажа, ввода в эксплуатацию и работы котлоагрегата. Любые виды работ описанные в данном документе, могут производиться лишь сертифицированными специалистами, либо аккредитованными сервисными центрами.

Изменения данного документа могут производиться без предварительного уведомления. Мы не принимаем обязательств по внедрению данных изменений по отношению к ранее поставленному оборудованию.

1.2. Применение.

Стационарные и транспортабельные отопительные котельные для закрытых систем теплоснабжения с максимальной температурой теплоносителя 95°C.

1.3. Нормы и положения.

При установке и эксплуатации котла необходимо соблюдать все применяемые нормы:

- Законы/положения об установке и эксплуатации систем отопления, газопотребления.
- Настоящее руководство.

2. КОМПЛЕКТАЦИЯ

Котлоагрегаты отопительные газовые типа GEFEN MB 1.1 и 1.2 поставляются в следующей комплектации:

1. Теплообменник.
2. Автоматизированный горелочный узел, состоящий из:
 - а. Горелочной трубы PREMIX (*находится внутри теплообменника*)
 - б. Вентилятора
 - в. Трубы вентури
 - г. Газового клапана
 - д. Системы подачи газо-воздушной смеси с обратным клапаном FLAP
3. Рама для установки котла
4. Сифон
5. Блок управления
6. Электрод розжига
7. Электрод ионизации
8. Фильтр забора воздуха
9. Футорка 1/2"-1/8"
10. Датчик наружной температуры

Внимание!

Для защиты от прикосновения к нагретым частям котлоагрегатов устанавливаются декоративные панели.

3. ПРИНЦИП РАБОТЫ

Котлоагрегат состоит из одного котла или двух котлов, укомплектованных горелочными устройствами и автоматикой. Каждый котлоагрегат оснащен отдельной автоматикой регулирования и безопасности. Блок управления котлового модуля автоматически адаптирует коэффициент модуляции под тепловую нагрузку, требуемую системой. Изменение мощности осуществляется регулировкой скорости вращения вентиляторов. В результате преобразовательная система на основе трубы вентури и специального газового клапана, адаптирует количество подмешиваемого газа к заданной скорости вентилятора. С помощью горелочного устройства газ подается в топку котла, где сгорает с выделением тепла. Тепло горячих газов передаётся теплоносителю, циркулирующему в спиральных трубках котла. Далее теплоноситель поступает в систему отопления. Дымовые газы поступают в камеру конденсации, где выделяется дополнительное тепло. Конденсат отводится из топки через сифон.

Для организации дымоудаления от двух и более котлоагрегатов через общий дымоход, конструкцией предусмотрена система подачи газа с обратным клапаном FLAP.

Назначение устройства FLAP заключается в следующем:

- регулирование подачи газа в котёл;
- для предотвращения рециркуляции (обратного хода) дымовых газов из общей дымовой трубы, которые образуются от работающего котла, в вентиляторы горелок неработающего котла, когда он находится в положении **ВЫКЛЮЧЕНО**.

Блок управления, расположенный на каждом котлоагрегате, позволяет осуществлять регулирование на основании:

- установленных значений температур
- работы согласно отопительного графика

3.1 Независимая работа котлоагрегата.

Независимая работа котлоагрегата возможна при установке датчика каскада (входит в комплект поставки). Насос циркуляции котлового контура заводится на плату котлоагрегата.

Независимая работа котлоагрегата возможна как по уставке, так и по погодному графику.

Для работы по уставке кнопками “отопление +” и “отопление - ” необходимо выбрать требуемое значение, далее нажать кнопку “подтверждение”. Для работы по погодному графику необходимо установить погодную кривую (подробнее см. п.3.3).

3.2 Работа в каскадном режиме.

Работа в каскадном режиме обеспечивается за счет собственной автоматики котлоагрегата. Для соединения котлоагрегатов в каскад необходимо использовать BUS - кабель. Циркуляционные насосы котлового контура подключаются к ведущему котлу.

Максимально возможно каскадировать не более 6 блоков управления. Котлоагрегаты подсоединяются от котлоагрегата верхнего уровня (ведущего) к котлоагрегатам более низшего уровня (ведомым) с помощью BUS – кабеля. Причем на котлоагрегате высшего уровня BUS – кабель подключается к разъему X06 на блоке управления, а на котлоагрегате более низшего уровня к разъему X03. Для определения глубины каскада на ведущем котлоагрегате необходимо нажать и удерживать кнопку “отопление -” до того момента пока не начнется автоопределение каскада. После появления индикации с количеством горелок – нажать кнопку “сброс/подтверждение”

Работа каскада возможна как по уставке, так и по погодному графику

ВНИМАНИЕ!!! Для продолжения работы ведомых котлоагрегатов в случае выхода ведущего

котлоагрегата из строя необходимо чтобы каскадные датчики (входят в комплект поставки) были подключены к каждому котлоагрегату, так же необходимо предусмотреть работу насосов ведомых котлоагрегатов в ручном режиме. Для восстановления работы каскада на котлоагрегате находящемся в структуре ниже ведущего - необходимо произвести автоопределение.

3.3 Схема каскадирования.

3.4 Погодный график.

Работа по погодному графику возможна только при наличии датчика наружной температуры (не входит в комплект поставки).

Уставка регулирования компенсации температуры наружного воздуха ОТС рассчитывается на основе следующих значений:

- фактическая температура наружного воздуха;
- выбранная кривая ОТС (0 – без ОТС, 1–10 – кривые);
- смещение ОТС (в °С).

Уставка регулирования ОТС рассчитывается по следующей формуле:

Уставка регулирования ОТС = смещение ОТС + (С1 * (20 (температура нар. воздуха) /4)),

где

С1=кривая ОТС, если кривая ОТС находится в диапазоне 1–7;

С1=9, если кривая ОТС – 8;

С1=12, если кривая ОТС – 9;

С1=18, если кривая ОТС – 10.

Результаты расчетов по этой формуле представлены ниже в таблице и на графике.

Кривая	С1	Температура наружного воздуха				
		20	10	0	-10	-20
1	1	30	32,5	35	37,5	40
2	2	30	35	40	45	50
3	3	30	37,5	45	52,5	60
4	4	30	40	50	60	70
5	5	30	42,5	55	67,5	80
6	6	30	45	60	75	95
7	7	30	47,5	65	82,5	95
8	9	30	52,5	75	95	95
9	12	30	60	95	95	95
10	18	30	75	95	95	95

В зависимости от выбранных параметров необходимо внести значения смещения ОТС и С1 в память блока.

Для этого необходимо войти в режим дополнительного установщика. Вход в режим производится одновременным нажатием кнопок “Сброс/подтверждение” и режим ГВС в течении 3 сек. На дисплее отобразится «Р» и номер индекса параметра. Кратковременным нажатием кнопок “Отопление +” (Увеличение номера индекса, переход к экрану выбора индекса) и “Отопление -” (уменьшение номера индекса, переход к экрану выбора индекса) выбрать необходимый индекс изменяемого параметра:

- Р14 Кривая ОТС (Номер кривой ОТС);
- Р15 Смещение ОТС(°С).

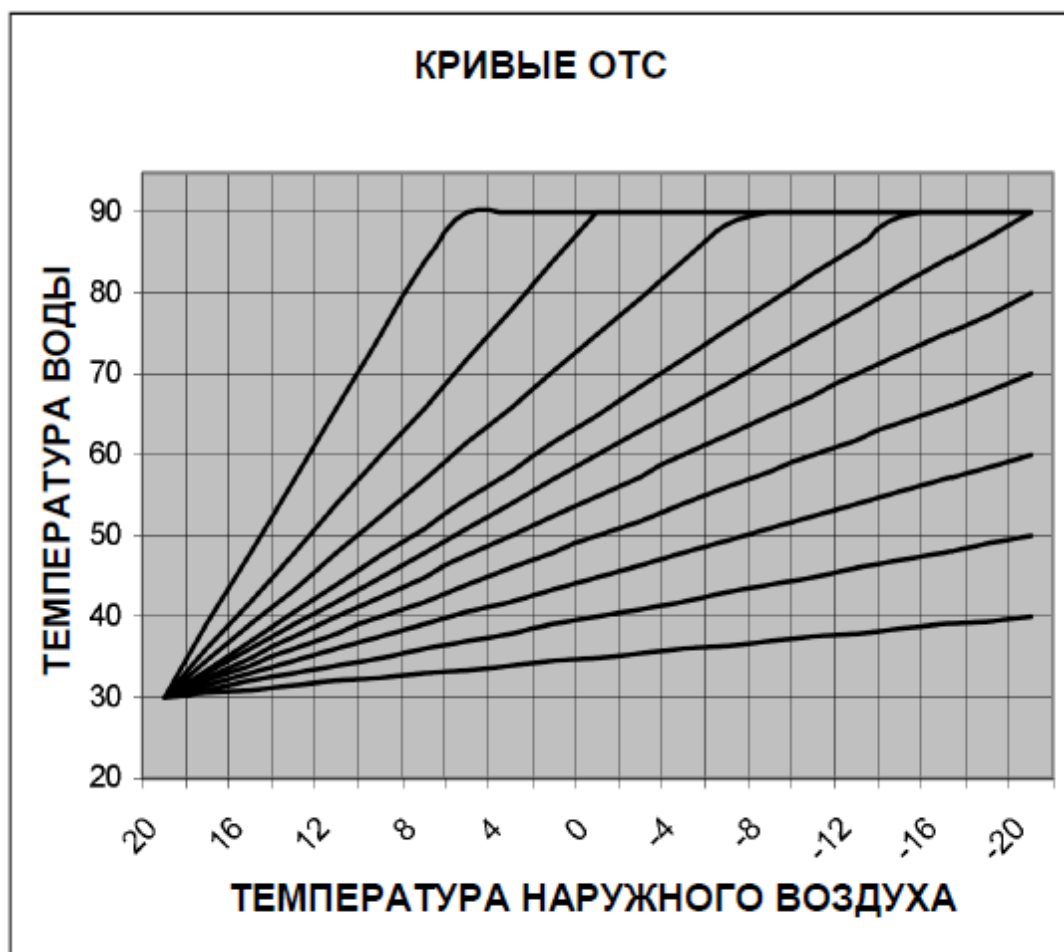
Примечание:

при вызове режима отображается индекс параметра. Индексы начинаются с номера 1.

Через 1 секунду индекс заменяется значением.

Выбрав необходимый параметр кратковременным нажатием кнопки “сброс/подтверждение” (Запись значения, если оно изменено, переключение между экранами индекса и значения) войти в режим записи значения. На дисплее отобразится записанное ранее в памяти контроллера значение параметра.

Кратковременным нажатием с помощью кнопок “ГВС -” (Уменьшение значения параметра) и “ГВС +”(Увеличение значения параметра) задать необходимое значение параметров «Номер кривой ОТС» и «Смещение ОТС».



Кратковременным нажатием кнопки “сброс/подтверждение” записать значение изменяемого параметра.

Выйти из режима дополнительного установщика одновременным нажатием кнопок “сброс/подтверждение” и “режим ГВС” в течении 3 сек.

4. ТЕХНИЧЕСКИЕ ДАННЫЕ

4.1 Таблица характеристик.

Котлоагрегат GEFLEN MB	Ед.	1.1-300	1.1-380	1.1-500	1.2-300	1.2-380	1.2-500
Номинальная теплопроизводительность при 95/75°C	кВт	300	380	500	600	760	1000
Номинальная теплопроизводительность при 80/60°C	кВт	300	380	500	600	760	1000
Номинальная теплопроизводительность при 50/30°C	кВт	300	380	500	600	760	1000
КПД, при 95/75°C	%	95	95	95	95	95	95
КПД, при 50/30°C	%	103	103	103	103	103	103
Масса котлоагрегата в сборе, кг, не более	кг	210	240	280	420	480	560
Температура дымовых газов при 95/75°C	°C	100	100	100	100	100	100
Температура дымовых газов при 50/30°C	°C	65	65	65	65	65	65
Вид топлива		Природный газ низкого давления ГОСТ 5542-87 номинальное давление, кПа (мм вод. ст.) 2,0÷5,0 (200÷500), возможно перенастройка на использования СУГ					
Границы модуляции	%	9 - 100			4,5 - 100		
Избыточное давление за котлом принимаемое для расчёта дымохода /max	Па	250/600					
Рабочее давление воды в котлоагрегате	МПа (кгс/см ²)	0,6(6,0)					
Минимальное давление воды в котлоагрегате при минимальной мощности	МПа (кгс/см ²)	0,1(1,0)					
Максимальная температура воды на выходе	°C	95					
Номинальный расход воды, при Δt=20°C	м ³ /ч	12,9	16,3	21,5	25,8	32,6	43
Минимально допустимый расход воды	м ³ /ч	5,25	6,75	9	10,5	13,5	18
Гидравлическое сопротивление котлоагрегата по теплоносителю, при номинальном расходе воды	кПа	34	34	40	34	34	40
Аэродинамическое сопротивление топки	кПа	0,4	0,4	0,4	0,4	0,4	0,4
Водяная емкость топок котлоагрегата	м ³	0,02	0,025	0,026	0,043	0,05	0,07
Минимальная температура отходящих газов	°C	60					
Расход природного газа min/max (при 95/75°C) *	м ³ /ч	3,31/33,12	4,2/41,95	5,52/55,2	3,31/66,24	4,2/83,9	5,52/110,4
Расход природного газа min/max (при 50/30°C) *	м ³ /ч	3,05/30,55	3,87/38,69	5,09/50,91	3,05/61,09	3,87/77,39	5,09/101,82
Максимальное образование конденсата, при 50/30°C	л/ч	30	38	50	60	76	100
Средний срок службы котлоагрегата, не менее	лет	10					
Содержание оксида углерода СО в продуктах сгорания, при максимальной мощности не более	Мг/кВт*ч	161					
Содержание оксида азота в продуктах сгорания (в пересчете на NOx), не более	Мг/кВт*ч	46					
Уровень звука при работе котлоагрегата, не более	дБа	59					
Удельное потребление электроэнергии, при полной мощности теплогенерации	Вт	600	650	700	1000	1100	1300
Напряжение питания/Частота питающей сети	В/Гц	220/50					

* При calorийности газа 8200 ккал/м³

4.2 Габаритные размеры.

1-Подключение газа; 2-Блок управления; 3-Подающая линия; 4-Обратная линия; 5-Дымоход; 6-конденсатоотводчик.

Размеры GEFFEN MB	1.1-300/1.2-300	1.1-380/1.2-380	1.1-500/1.2-500
Глубина, L	1183 мм	1340 мм	1556 мм
Подключение подающей линии	Ду 50	Ду 50	Ду 65
Подключение обратной линии	Ду 50	Ду 50	Ду 65
Диаметр дымохода	150 мм	180 мм	180 мм
Подключение газа	3/4"	1"	1"

5. УСЛОВИЯ ПОСТАВКИ

5.1 Стандартный котлоагрегат.

В поставку котлоагрегата серии GEFEN MB 1.1 входят следующие компоненты:

Компонент	Шт.	Упаковка
Котлоагрегат в полной заводской сборке. Включает: один модульный котел серии TRIO, два автоматизированных горелочных узла HoneySMART EC 7800 и одну раму.	1	Закреплен на паллете, упакован в короб из ОСП.
Комплект облицовочных панелей.	1	Упакованы в обрешетке, проложены картоном.
Каскадный датчик.	1	Закреплен внутри клеммной коробки.
Руководство по монтажу и эксплуатации.	1	Закреплено внутри рамы.

В поставку котлоагрегата серии GEFEN MB 1.2 входят следующие компоненты:

Компонент	Шт.	Упаковка
Котлоагрегат в полной заводской сборке. Включает: один модульный котел серии TRIO, два автоматизированных горелочных узла HoneySMART EC 7800 и одну раму.	2	Закреплены на паллете, упакованы в короб из ОСП.
Комплект облицовочных панелей.	2	Упакованы в обрешетке, проложены картоном.
Коммутационный кабель.	1	Закреплен внутри котлоагрегата.
Каскадный датчик.	2	Закреплен внутри клеммной коробки.
Руководство по монтажу и эксплуатации.	1	Закреплено внутри рамы.

5.2 Дополнительные принадлежности.

- C60UR40110 Реле максимального давления газа 30 - 110 mBar
- T7416A1030 Датчик температуры наружного воздуха, NTC10kOhm
- 410450 Установка нейтрализации GENO-Neutra N-70

6. ТРАНСПОРТИРОВКА КОТЛОАГРЕГАТА

Транспортировка котлоагрегатов в упакованном виде допускается любым видом транспорта, предохраняющим от повреждений и загрязнений.

Котлоагрегат типа GEFFEN MB поставляется как комплектный узел в полной сборке и прошедший предварительные испытания. Максимальная ширина — 720 мм, максимальная высота — 2225 мм, максимальная глубина — 1556 мм. Котлоагрегат разрешается транспортировать на поддоне. При необходимости котлоагрегат можно разобрать на части для облегчения транспортировки в здании. В таблице, приведенной ниже, указан вес и размеры основных разборных частей.

Компонент		1.1-300	1.1-380	1.1-500	1.2-300	1.2-380	1.2-500
Модульный котел	Вес (кг)	101	127	163	101	127	163
	Глубина (мм)	531	675	891	531	675	891
	Ширина (мм)	592	592	592	592	592	592
	Высота (мм)	798	798	798	798	798	798
Горелочный блок	Вес (кг)	10	13	13	10	13	13
	Длина (мм)	805	821	821	805	821	821
	Ширина (мм)	351	346,5	346,5	351	346,5	346,5
	Высота (мм)	381	378	378	381	378	378
Рама	Вес (кг)	60,9	65,2	71,9	121,8	130,4	143,8
	Глубина (мм)	1067	1211	1428	1067	1211	1428
	Ширина (мм)	690	690	690	690	690	690
	Высота (мм)	1131	1131	1131	1131	1131	1131

7. ОБЩИЕ ТРЕБОВАНИЯ ДЛЯ МОНТАЖА И БЕЗОПАСНОЙ РАБОТЫ.

7.1. Общие сведения.

Монтаж котлоагрегата должен производиться в соответствии с проектной документацией, выполненной и согласованной в установленном порядке. Температура воздуха в помещении котельной должна быть не менее +5°C. При использовании в крышной котельной, котлоагрегат не должен быть наивысшей точкой системы отопления, должен присутствовать участок трубопроводов выше котлоагрегата с установленным воздухоотделителем. Следует выдерживать зазоры до смежного оборудования и стен не менее, указанных на рисунке. В противном случае будет затруднено обслуживание оборудования.

7.2. Установка котлоагрегата.

GEFFEN MB 1.1

После установки котлоагрегата на пол и выравнивания его положения регулируемые опоры, следует производить подсоединение трубопроводов системы отопления, газоснабжения, дымоудаления и отведения конденсата.

GEFFEN MB 1.2

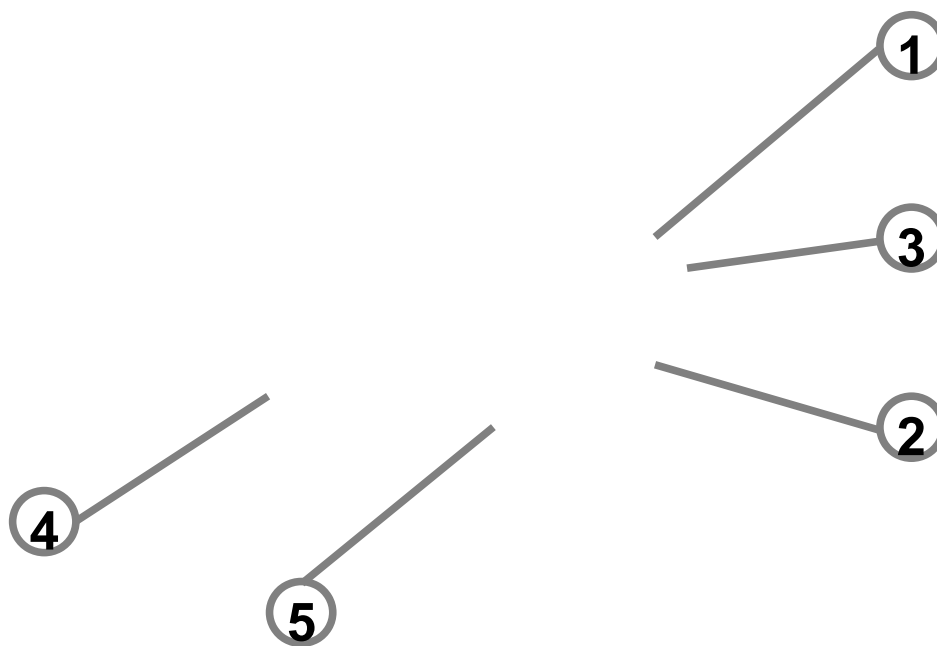
Установка котлоагрегата GEFFEN MB 1.2 производится в несколько этапов:

- часть 1 устанавливается на пол и выравнивается регулируемые опоры;
- часть 2 устанавливается на часть 1 и крепится четырьмя болтами M12x120.

После чего следует производить подсоединение трубопроводов системы отопления, газоснабжения и дымоудаления.

7.3. Подключение котлоагрегата.

Монтаж котлоагрегата должен производиться в соответствии с действующими нормативами и настоящим руководством.



1. Подключение подающей линии; 2. Подключение обратной линии; 3. Подключение дымохода; 4. Подключение газа; 5. Подключение слива конденсата.

7.3.1 Гидравлическое соединение.

Соединение котлоагрегата должно обеспечивать постоянный проток воды через него (обеспечивается установкой гидравлического разделителя или разделяющего теплообменника). Подключение подающей и обратной линии системы к котлоагрегату должны быть выполнены без натяжения. Каждый котлоагрегат должен иметь, предохранительную запорную арматуру на входе и выходе отопительной воды.

7.3.2 Соединение для отвода конденсата.

Перед запуском котлоагрегата необходимо наполнить водой сифоны. Соединение дренажной системы и сифона должно выполняться незамкнутым способом для избежания затопления дренажного трубопровода.

ВНИМАНИЕ! Необходимо использовать нейтрализатор конденсата.

7.3.3 Соединение для подачи газа.

Соединение для подачи газа должно производиться сертифицированным специалистом, либо аккредитованным сервисным центром в соответствии с применяемыми национальными положениями и проектной документацией.

Газовые краны необходимо установить за котлоагрегатом. Заужать сечение трубопроводов запрещено (в противном случае возможна нестабильная работа горелочных узлов). Снижение давления газа более 10 % и повышение давления газа более 15% может влиять на параметры горения и розжига. **В этом случае необходимо произвести перенастройку горелочных узлов.**

Рекомендуется между запорным краном и горелкой использовать контрольно-измерительный прибор.

7.3.4 Соединение дымохода.

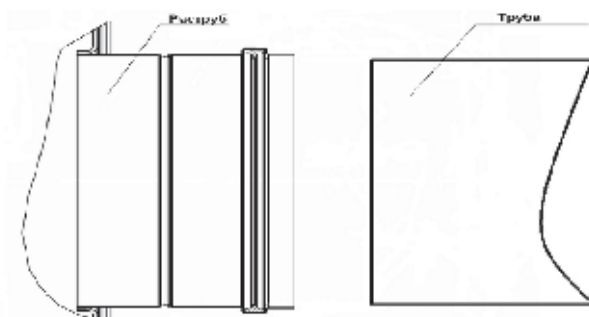
При монтаже дымоходов следует обеспечить соблюдение всех норм и требований.

Подключите систему дымохода к соединениям для удаления дымовых газов котлоагрегатов. Используйте системы дымоходов только с бесшовным соединением. Для герметизации стыков на горизонтальных участках используйте силиконовые манжеты.

Необходимо предусмотреть отверстие диаметром 8-10 мм в дымоходе вблизи котлоагрегата для отбора проб продуктов сгорания.

ВНИМАНИЕ!!! В нижней части дымохода рекомендуется установить сифон для удаления конденсата.

ЗАПРЕЩАЕТСЯ ЗАУЖАТЬ СЕЧЕНИЕ ДЫМОХОДА.



7.3.5 Подключение к электросети.

Все электрические подключения котлоагрегата, за исключением электропитания клеммной платы и подключения производятся на заводе - изготовителе. Перед включением необходимо подсоединить котлоагрегат к электросети переменного тока 220 В 50 Гц . Электрическое соединение должно производиться сертифицированным специалистом, либо аккредитованным сервисным центром в соответствии с применяемыми стандартами и положениями.

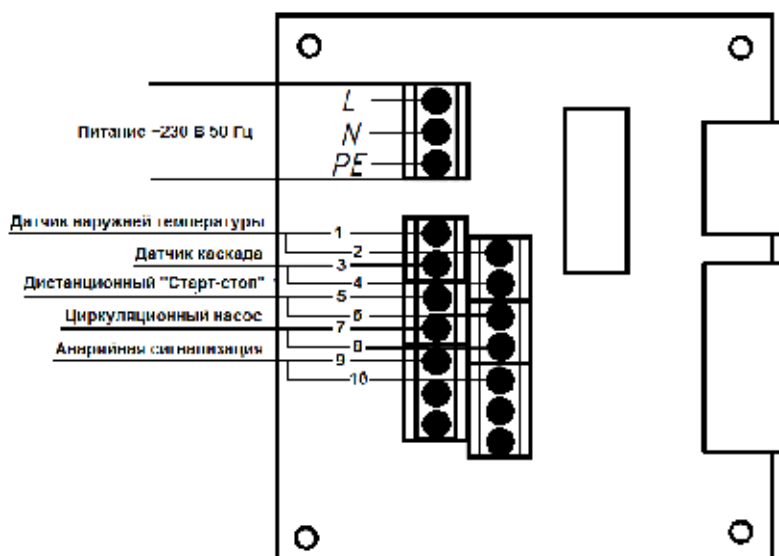


Рис. Монтажная схема подключения котлоагрегата

Характеристики контактов

Контакт	Характеристика
Питание	L, N, PE 230 В, 50 Гц
Датчик наружной температуры	10k при 25 °С, В25/85 = 3946К
Дистанционный «старт - стоп»	Внутреннее питание 30 В
Циркуляционный насос	Реле со свободными контактами, 5 А
Аварийная сигнализация	Реле со свободными контактами, 5 А

Внимание! Соблюдайте фазировку.

7.4 Требования к химическому составу воды.

Качество воды, которой заполняется котловой контур и производится подпитка системы отопления, оказывает прямое влияние как на эффективность работы котла, так и на длительность периода его безотказной работы.

Основные показатели химического состава воды для котлоагрегатов GEFEN MB должны соответствовать следующим значениям:

pH=7,5...9;

грубодисперсные примеси — отсутствие;

взвешенные вещества — не более 1,5 мг/л;

железо общее - не более 0,3 мг/л;

марганец — не более 0,1 мг/л;

перманганатная окисляемость — не более 5 мгО/л;

цветность - не более 20 град.;

жесткость общая - не более 0,3°Ж (мг-экв/л);

хлориды - не более 200 мг/л;

остаточный активный хлор — не более 0,3 мг/л;

общее солесодержание - не более 1000 мг/л;

кремний - не более 1,0 мг/л;

растворенный кислород - не более 0,05 мг/л

нефтепродукты — отсутствие;

сероводород, сульфиды — отсутствие.

Превышение данных показателей может привести к выходу из строя котлоагрегата.

ВНИМАНИЕ! НЕ ДОПУСКАЕТСЯ ПОДПИТКА СИСТЕМЫ СВЫШЕ 60 % ОБЪЕМА В ГОД. В СЛУЧАЯХ КОГДА РАБОТОЙ СИСТЕМЫ ПРЕДУСМОТРЕН БОЛЕЕ ВЫСОКИЙ ОБЪЕМ ПОДПИТКИ, ИЛИ ПОКАЗАТЕЛИ ВОДЫ ХУЖЕ ПРИВЕДЕННЫХ, СЛЕДУЕТ ПРЕДУСМАТРИВАТЬ СХЕМЫ С РАЗДЕЛЕНИЕМ КОТЛОВОГО КОНТУРА ТЕПЛООБМЕННИКОМ, УВЕЛИЧИТЬ ЧАСТОТУ РЕГЛАМЕНТНЫХ РАБОТ ПО ПРОМЫВКЕ ДЛЯ ИЗБЕЖАНИЯ ОБРАЗОВАНИЯ ОТЛОЖЕНИЙ, ПРИВОДЯЩИХ К ПЕРЕГРЕВАМ.

7.5 Требования к вентиляции.

Вентиляцию котельной предусматривать согласно СНиП II-35-76 Котельные установки и не менее трехкратного воздухообмена в 1 час, без учета воздуха, засасываемого в топку котлов для горения.

8. ВВОД В ЭКСПЛУАТАЦИЮ

8.1 Подготовка к первому запуску.

Первый запуск котлоагрегата осуществляется сертифицированным специалистом, который инструктирует ответственных за эксплуатацию котельной, по вопросам эксплуатации котлоагрегата, и техническую администрацию предприятия-потребителя паровых котлов с давлением пара не более 0,07 МПа, в особенностях эксплуатации.

Перед первым запуском необходимо провести следующие контрольные операции:

- Убедиться, что система отопления прошла проверку, и заполнена теплоносителем соответствующим требованиям п. 7.4;
- Проверить правильность подсоединения к отопительной системе;
- Проверить давление воды в котловом контуре (минимально-допустимое давление 0,1 МПа (1 кгс/см²) при работе на минимальной мощности);
- Проверить наличие циркуляции воды через котлоагрегат. Если циркуляция отсутствует — необходимо устранить неисправность;
- Несколькими пусками циркуляционных насосов удалить воздух из котлоагрегата;
- Проверить работоспособность линии удаления конденсата, и заполненность сифона водой;
- Проверить наличие тяги в дымоходе;
- Произвести запуск котлоагрегата при закрытой газовой арматуре, если неисправности не обнаружены, переходить к следующему этапу;
- Проверить герметичность газовой линии, если имеется утечка — устранить, в противном случае запуск не допускается.

Если все контрольные операции закончились с положительным результатом - можно переходить к запуску котлоагрегата.

Внимание! Курить, использовать открытое пламя запрещается!

Внимание!

При эксплуатации котлоагрегата при температуре на входе в котел до 60 °С образуется конденсат.

9. ЗАПУСК КОТЛОАГРЕГАТА

ПРИМЕЧАНИЕ: ПРЕДВАРИТЕЛЬНО УБЕДИТЕСЬ В ТОМ, ЧТО КОНТРОЛЬНАЯ ПРОВЕРКА ПЕРЕД ЗАПУСКОМ БЫЛА ПРОВЕДЕНА С ПОЛОЖИТЕЛЬНЫМ РЕЗУЛЬТАТОМ.

ВНИМАНИЕ!!! ПОСЛЕ ПОДАЧИ ПИТАНИЯ НА КОТЛОАГРЕГАТ НЕОБХОДИМО ОПРЕДЕЛИТЬ КОЛИЧЕСТВО ГОРЕЛОК, ДЛЯ ЭТОГО НА ВЕДУЩЕМ КОТЛОАГРЕГАТЕ НАЖАТЬ И УДЕРЖИВАТЬ КНОПКУ “ОТОПЛЕНИЕ -”, ПОСЛЕ ПОЯВЛЕНИЯ ИНДИКАЦИИ С УКАЗАНИЕМ КОЛИЧЕСТВА ГОРЕЛОК – НАЖАТЬ КНОПКУ “СБРОС/ПОДТВЕРЖДЕНИЕ”

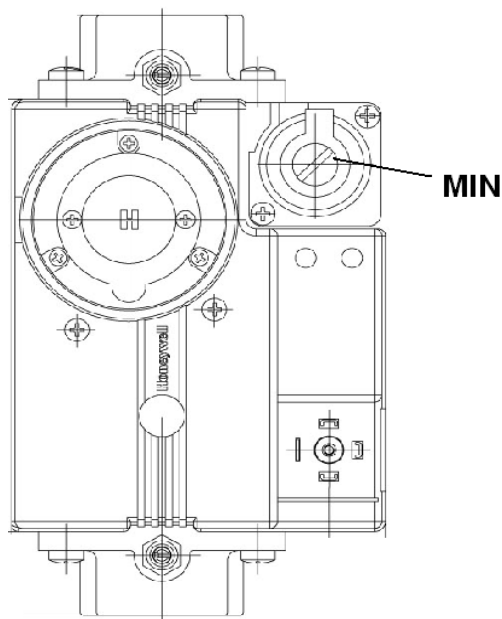
9.1 Проверка горения.

Перед вводом в эксплуатацию, а так же при ежегодном обслуживании следует производить проверку режимов горения при помощи газоанализатора. Эту процедуру должен производить сертифицированный специалист или аккредитованная монтажная организация.

9.1.1 Проверка горения при минимальной нагрузке.

Переведите котел в тестовый режим работы на минимальной нагрузке нажав и удерживая кнопку «тест/летний режим». Во время увеличения нагрузки контролируйте давление газа на входном отверстии газового клапана. Давление газа не должно быть меньше минимального значения отраженного в технических данных.

Проверьте настройки качества горения, подсоединив газоанализатор в контрольной точке соединения с дымоходом. При необходимости исправьте настройки, отвернув защитную пробку и поворачивая регулировочный болт на газовом клапане.

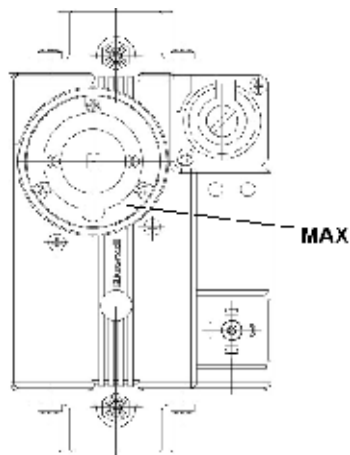


Содержание CO₂ должно варьироваться в пределах 8,7-9,3%, содержание CO не должно превышать 120 ppm (кратковременно), коэффициент избытка воздуха α должен иметь значение 1.35

9.1.2 Проверка горения при максимальной нагрузке.

Постепенно переключите котел в тестовый режим при максимальной нагрузке нажав кнопку «Отопление +». Во время увеличения нагрузки контролируйте давление газа на входном отверстии газового клапана. Давление газа не должно быть меньше минимального значения отраженного в технических данных. Котлоагрегат должен стабилизировать режим работы в течении 5 минут.

Проверьте настройки качества горения таким-же образом, как описано при минимальной нагрузке. При необходимости исправьте настройки регулировочным винтом на газовом клапане.



Содержание CO₂ должно варьироваться в пределах 8,7-9,3%, содержание CO не должно превышать 120 ppm (кратковременно), коэффициент избытка воздуха α должен иметь значение 1.35

9.1.3 Проверка горения при 50% нагрузке.

Дополнительная контрольная проверка горения при 50% нагрузке рекомендуется для того, чтобы проверить установку газового вентилятора с нормальными параметрами.

Содержание CO₂ должно варьироваться в пределах 8,7-9,3%, содержание CO не должно превышать 120 ppm (кратковременно).

При установке нужных параметров следите за выполнением следующих условий:

- расход газа (тепловая нагрузка) не должен превышать допустимое для данного котлоагрегата значение;
- температура дымовых газов не должна превышать допустимое изготовителем котлоагрегата значение;
- при максимальной мощности CO кратковременно не должно превышать 120 ppm.
- не должно быть следов сажи;
- коэффициент избытка воздуха α должен иметь значение 1,35.

9.2 Проверка потока воды.

Для определения протока воды используем метод ΔT .

При работе котла со 100% нагрузкой в установившемся режиме, проводим замер ΔT . Известно, что номинальное значение $\Delta T=20^{\circ}\text{C}$, но фактическое значение для нормального режима эксплуатации котлоагрегата может колебаться в пределах $15^{\circ}\text{C} — 25^{\circ}\text{C}$. Значение объема протока в конкретный момент времени возможно определить по следующей формуле.

$$Q_{\text{действительное}} = (\Delta T_{\text{номинальное}} / \Delta T_{\text{замеренное}}) * Q_{\text{номинальное}} \quad [\text{м}^3/\text{ч}]$$

9.3. Проверка работы цепей приборов безопасности.

Все цепи элементов безопасности должны быть проверены на предмет нормальной работы. Приборами безопасности в стандартном котлоагрегате являются: датчик температуры теплоносителя подающей линии, предохранительный термостат, реле минимального давления газа, ионизирующий электрод, пресостат тяги, реле максимального давления воды.

9.3.1 Датчик температуры теплоносителя подающей линии.

Отсоедините клеммы от датчика, когда котел включен. Это должно привести к блокировке. Блокировка будет снята, когда клеммы будут соединены с датчиком.

9.3.2 Реле минимального давления газа.

Закройте вводной газовый кран, когда котлоагрегат находится в работе, откройте продувочную арматуру газопровода, и следите за показаниями манометра. Блокировка должна произойти на значении отметки отключения, установленном на реле минимального давления газа (1,3 кПа). После проверки необходимо закрыть продувочную арматуру газопровода и открыть вводной газовый кран.

9.3.3 Ионизационный электрод.

Отсоедините электрическое соединение ионизирующего электрода во время работы котлоагрегата, должна произойти остановка котлоагрегата и попытка повторного розжига. При отсутствии соединения повторный розжиг приведет к блокировке котлоагрегата. Если восстановить соединение и принудительно произвести повторный розжиг, то котел возобновит свою работу.

В рамках проверки измеряется ионизирующий ток. Эта процедура производится последовательным подключением в цепь электрода ионизации мультиметра.

Ионизирующий ток всегда должен быть выше 1,2 μA , при эксплуатации в нормальных условиях он должен быть выше 6 μA .

9.3.4 Проверка газоплотности.

Проверьте все герметичные соединения при помощи мыльных и электронных анализаторов. Проверке подлежат:

- контрольные точки на клапане;
- болтовые соединители;
- прокладки преобразующих систем, и т.д.

9.3.5 Выключение котлоагрегата.

Если котел не будет использоваться в течении длительного периода, при выключении следует провести следующий перечень мероприятий:

- перевести котел в режим ожидания;
- выключить котел вводным автоматическим выключателем;
- перекрыть подачу газа к котлу.

9.4 Протокол ввода в эксплуатацию.

Протокол первого запуска котлоагрегата GEFREN MB №													от	
Информация об объекте														
Модель котлоагрегата GEFREN MB						Проект								
Заводской номер						Адрес								
Год						Город								
Номинальная нагрузка (макс.) [кВт]						Дата								
Номинальная мощность (макс.) [кВт]						Ответственный								
Система														
Давление воды [МПа]						Тип котельной			<i>Крышная</i> []					
РН									<i>Пристроенная</i> []					
Жесткость воды [°Ж]									<i>Отдельностоящая</i> []					
Железо общее [мг/л]									<i>Блочно-модульная</i> []					
ΔТ воды при полной нагрузке [°С]						Гидравлика			<i>Гидравлический разделитель</i> []					
Δр _(котла) воды [кПа]									<i>Пластинчатый теплообменник</i> []					
Поток воды [м³/ч]									<i>Другое</i> []					
Кремний [мг/л]														
<i>Данные получены: лаборатория [], экспресс тест []</i>														
Приборы безопасности														
Предельные настройки [°С]						Датчик давления газа проверен			[]					
Ограничительные настройки температуры [°С]						Пресостат проверен			[]					
Мин. настройки переключателя давления газа [мбар]						Сифон наполнен			[]					
Макс. настройки датчика давления топки [Па]														
Предельные настройки реле максимального давления воды [МПа]														
Анализ продуктов сгорания														
Параметры	Ед. измерения	Нагрузка												
		Горелка 1			Горелка 2			Горелка 3			Горелка 4			
		min	50%	max	min	50%	max	min	50%	max	min	50%	max	
Расход газа	[м³/ч]													
Давление газа	[мбар]													
CO ₂	[%]													
O ₂	[%]													
CO	[ppm]													
NOx	[ppm]													
T _{атмосферы}	[°С]													
T _{дыма}	[°С]													
T _{потока воды}	[°С]													
T _{оборотной воды}	[°С]													
Р _{камеры сгорания}	[мбар]													
Скорость вентилятора	[об./мин]													
Ответственный за заполнение протокола														
Организация:						Должность:								
Ф.И.О.						Подпись								

10. БЕЗОПАСНОСТЬ

Автоматика безопасности котлоагрегата обеспечивает прекращение подачи газа и остановку горелки при:

- а) прекращении подачи электроэнергии;
- б) погасании горелки;
- в) при достижении предельных значений следующих параметров:
 - давление газа (контроль минимального значения) перед горелкой;
 - при недостатке воздуха для горения;
 - температуры воды на выходе из котла;
 - давления воды в выходном коллекторе котла;
 - перегреве задней стенки теплообменника;
- г) блокировке дымохода;
- д) блокировке сифона.

10.1 Принцип действия приборов безопасности.

Предохранительный термостат

Предохранительный термостат предназначен для защиты котлоагрегата от повреждений, связанных с перегревом котловой воды либо задней стенки.

Правильно установленный (в заводских условиях $\sim 102-107^{\circ}\text{C}$) показатель предельной температуры разогрева котловой воды должен на $8-10^{\circ}\text{C}$ превышать показание температуры, установленное на рабочем (регулируемом) термостате. При срабатывании термостата безопасности происходит размыкание цепи электропитания, отключение горелки и появляется ошибка панели управления.

В случае срабатывания термостата безопасности необходимо дождаться снижения температуры теплоносителя до 95°C . Затем снять блокировку термостата, нажав «сброс» на панели управления. При этом система должна автоматически запуститься вновь и выйти на установленный температурный режим.

Прессостат камеры сгорания

Прессостат камеры сгорания устанавливается на котлоагрегате в месте, где он не будет подвергнут воздействию высокой температуры. При засорении линии удаления конденсата, а так же при засорении дымохода, может происходить увеличение давления в топке. При превышении давления уставки - срабатывает прессостат. При срабатывании прессостата идет импульс на разрыв электрической цепи. Пуск горелки возможен только после устранения причины, вызвавшей срабатывание прибора, и следующего за этим нажатием на кнопку панели управления горелки.

Внимание!

Регулировка прессостата должна производиться только сертифицированными специалистами.

Датчик давления воды

При превышении давления воды в выходном коллекторе котла свыше 0,55 МПа (5,5 кгс/см²) и при размыкании контактов прибора идет управляющий импульс на разрыв цепи электропитания горелки. Горелка останавливается.

При срабатывании автоматики безопасности котла, повторный пуск следует производить только после определения и устранения причины остановки горелки.

Внимание!

Обеспечение безаварийной работы горелочного устройства на газообразном топливе зависит от четырех факторов: электропитание, подача газа, подача воздуха, удаление продуктов сгорания. При возникновении этих факторов возникает риск отказа горелки. Как правило большинство отказов является следствием простых неисправностей. Прежде чем вызвать специалистов по сервисному обслуживанию, необходимо обратить внимание на следующее:

- *открытие кранов трубопроводов топлива;*
- *наличие электропитания и целостность плавких предохранителей;*
- *давления газа;*
- *функционирование циркуляционного насоса (наличие циркуляции теплоносителя);*
- *проходимость дымохода.*

10.2 Коды ошибок

Код	Наименование	Описание	Тип
01	Блокировка пламени после нескольких попыток розжига	Пламя не появилось после всех попыток розжига. Останавливает котлоагрегат, и для возвращения к нормальной работе требуется ручной сброс.	Блок.
02	Ложный сигнал пламени	Сигнал пламени отображается при закрытом газовом клапане.	Блок.
03	Выход за верхний предел	На датчике подачи или возврата температура выше 105°C либо короткое замыкание	Блок.
04	APS	При настроенной функции APS - переключатель APS не замыкается или не размыкается в течение настроенного периода времени	Блок.
05	Сигнал тахогенератора	Не соответствует или отсутствует сигнал тахогенератора	Блок.
06	Ошибка APS	При настроенной функции APS переключатель замыкается при включенной горелке, после чего достигается максимальное количество повторных попыток	Блок.
07	Реле ТТВ	Нарушен контакт	Запр.
08	Ошибка цепи пламени	Во время работы производится регулярная проверка цепи пламени, при отрицательном результате создается ошибка. Когда отказ устранен, сообщение об ошибке исчезает.	Запр.
09	Ошибка цепи привода клапана	Во время работы производится регулярная проверка цепи клапана, при отрицательном результате создается ошибка. Когда отказ устранен, сообщение об ошибке исчезает.	Блок.
11	Ошибка верхнего предела подачи / возврата	Чтобы поддерживать функцию безопасности, определяющую верхний предел, основанную на датчиках подачи и возврата, необходимо, чтобы не реже, чем раз в 24 часа, успешно выполнялись проверки отклонений датчиков. В режиме ожидания разница dT между датчиками подачи и возврата измеряется непрерывно. dT должно быть менее 5°C в течение 5 секунд или более, чтобы проверка отклонения прошла успешно. Если в течение 24 часов режима ожидания эта проверка дает отрицательный результат, необходимо выполнить следующую проверку: Проверьте dT непрерывно после создания ТН, но до открывания газового клапана, до тех пор, пока dt не уменьшится до значения, меньшего либо равного 5°C в течение 5 секунд или более. Если эта проверка дает отрицательный результат через 24 часа, создается постоянная блокировка. Эта ошибка создается также, если не пройдена проверка на трещины и засоры датчиков подачи и возврата.	Блок.
13	Ошибка удаленного сброса	Превышено допустимое количество сбросов (более 5 за 15 минут)	Блок.
15	Уход показаний датчика	Разница между показаниями датчиков температуры подающего/обратного теплоносителей	Блок.
16	Остановка на ошибке при тестировании датчика темп. подающего теплоносителя	При увеличении мощности значение температуры не меняется.	Блок.
17	Остановка на ошибке при тестировании датчика темп. обратного теплоносителя		Блок.
18	Ошибка: неисправна программа проверки датчиков	Алгоритм проверки датчиков не пройден	Блок.
30	Замыкание датчика подающей линии	Датчик подающей линии вышел из рабочего диапазона	Блок.
31	Размыкание цепи датчика подающей линии		

34	Низкое напряжение сети	Появление этой ошибки вызывается низким напряжением сети (менее 185 ± 10 В)	Запр.
37	Ошибка высокого давления воды	Датчик давления воды показывает высокое значение	Запр.
41	Отсутствие сигнала давления воды	Вышел из строя или оборван провод датчика давления воды	Запр.
43	Замыкание датчика обратной линии	Датчик обратной линии вышел из рабочего диапазона	Блок.
44	Размыкание цепи датчика обратной линии		
45	Замыкание датчика ТТВ	Датчик ТТВ вышел из рабочего диапазона	Запр.
46	Размыкание датчика ТТВ		
47	Датчик давления воды	Превышено давление воды	Запр.
74	Замыкание датчика наружной температуры	Солнечный датчик вышел из рабочего диапазона	Запр.
75	Размыкание датчика наружной температуры		
76	Ошибка по давлению газа	Реле давления газа размыкается более чем на 5 секунд	Запр.
77	Ошибка входа сифона	Сифон забит или произошла блокировка дымохода	Запр.
78	Створка не открывается	Обратный клапан дымовых газов не открылся	Запр.
79	Створка не закрывается	Обратный клапан дымовых газов не закрылся	Запр.
80	Неверное положение (перепутаны) датчиков Подающего/обратного потока	Неверное положение (перепутаны) датчиков Подающего/обратного потока	Блок.
81	Внимание! Предупреждение теста на уход показаний датчика		Запр.
E90	Дисплей модуль не может связаться с контроллерами горения	Модель дисплей модуля не может проводить команды и опрашивать контроллеры горения.	Запр.
E94	Проблема прошивки дисплей модуля	Дисплей модуль имеет повреждения энергонезависимой памяти	Запр.
E95	Ошибка датчика каскада	Каскадный датчик отопления не подключен	Запр.
E96	Ошибка датчика наружной температуры	Датчик наружной температуры отсутствует	Запр.
E97	Несоответствие структуры каскада	В памяти каскада (устройства), структура каскада (количество котлоагрегатов, горелок, датчиков) не соответствует текущей конфигурации. Требуется переопределение конфигурации или восстановление связей.	Запр.
E98	Ошибка связи между двумя Дисплей модулями		Запр.
E99	Ошибка связи между Дисплей модулем и контроллером горения		Запр.

11. РЕГЛАМЕНТНЫЕ РАБОТЫ

Ежегодное проведение регламентных работ позволит максимально продлить срок службы котлоагрегата и отдельных его элементов. Регламентные работы должны выполняться только сертифицированным специалистом или авторизованным сервисным центром в объеме согласно приведенного перечня. При проведении обслуживания заполняется протокол проведения регламентных работ и прикладывается копия сертификата. В случае отсутствия протокола проведения регламентных работ гарантия на котлоагрегат не распространяется.

11.1 Перечень регламентных работ.

Регламентные работы должны проводится в объеме и сроке согласно нижеприведенного перечня.

Наименование	Периодичность	Примечание
Промывка теплообменника	Промывка теплообменника при соблюдении требований к качеству воды 1 раз в сезон	Реагентом АД-56
Проверка давления газа	1 раз в месяц	При изменении давления газа не более (\pm) 10% от давления настройки
Проверка настройки газовых клапанов и параметров горения	1 раз в сезон проверка качества горения	При помощи газоанализатора переводя котлоагрегат в тестовый режим, по 3 точкам (0-50-100 %) CO ₂ в промежутке от 8,7 – 9,3
Проверка датчиков	1 раз в сезон	Замеряем сопротивление 0 °C – 36048 Ом 25 °C – 11976 Ом 100 °C – 949 Ом
Проверка предохранительных устройств (термостатов, датчика давления воды, газа, давления в топке)	1 раз в сезон	
Осмотр и чистка камеры сгорания	1 раз в сезон	Использовать только пластиковые щетки, щелочные и моющие растворы, например автомобильный шампунь CRASS Active Foam Extra и (керхер)
Проверка горелки	1 раз в сезон	Осмотр горелочной трубы на предмет засорения, чистка

		жесткой пластиковой щеткой, продувка компрессором.
Проверка и чистка электродов розжига и ионизации	1 раз в сезон	Зачистка поверхности электродов от нагара. Проверить зазор от 4 до 5 мм. В случае отклонения зазора электрод заменить, ПОДГИБАТЬ НЕЛЬЗЯ
Чистка конденсатоотводчика	1 раз в сезон	Разобрать и промыть все элементы от отложений
Проверка качества воды в системе	1 раз в месяц	Основные параметры жесткость и железо не более 0,3 по обоим показателям (Используя экспресс тесты)

Техническое обслуживание заключается в периодических осмотрах, чистке котлоагрегата и его частей, устранении неисправностей. При техническом обслуживании требуется строгое соблюдение мер безопасности.

11.1.1 Промывка теплообменника.

При соблюдении требований к качеству воды промывку теплообменника нужно производить не реже одного раза в год. Для промывки теплообменника допускается использовать следующие реагенты: **Fernox, Sentinel, Sotin, АД56**.

Использовать и утилизировать данные реагенты необходимо согласно инструкции на реагенты и местным экологическим нормам.

Промывку производить циркуляцией реагента в водяном контуре теплообменника в течении 1-2 часов периодически меняя направление потока.

11.1.2 Замена электродов.

При проверке следует обратить внимание на конфигурацию проводов, наличие алюминиевого нагара, состояние керамики и уплотнителей; в случае обнаружения повреждений уплотнителей и электродов следует произвести замену.

Электроды расположены на лицевой стороне **теплообменника**. Снимите колпачки, отверните электроды (см. рисунок). Установку произвести в обратном порядке.

11.1.3 Очистка и повторное заполнение сифона.

- Отсоедините трубки от сифона;
- Снимите сифон;
- Промойте и наполните водой;
- Установите в исходное положение.

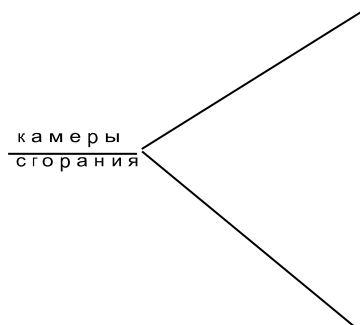


11.1.4 Очистка теплообменника.

Необязательно производить ежегодную систематическую очистку теплообменника, однако, для того, чтобы выполнять требования безопасности, важно производить ежегодную проверку элементов.

- Отсоединить электроразъемы от вентилятора и газового клапана;
- Снять колпачки с электродов розжига и ионизации;
- Отвернуть болты и снять горелочную дверь вместе с горелочным узлом;
- прочистить катушки теплообменника при помощи неметаллической гибкой щетки. (Чистка камеры сгорания при помощи средств, содержащих кислоты и щелочи, запрещена).
- Собрать в обратной последовательности.

Внимание! Затяжка болтовых соединений должна быть выполнена с моментом 5 Н*м (нарушение этого требования приведет к разрушению теплообменника).



11.2 Протокол проведения регламентных работ.

Протокол выполнения регламентных работ №		от											
Информация об объекте													
Модель котлоагрегата GEFREN MB	Адрес Город												
Заводской номер													
Год													
Номинальная нагрузка (макс)	[кВт]	Дата											
Номинальная мощность (макс.)	[кВт]	Ответственный											
Система													
Давление воды	[МПа]	Тип котельной	<i>Крышная</i> []										
РН			<i>Пристроенная</i> []										
Жесткость воды	[°Ж]		<i>Отдельностоящая</i> []										
Железо общее	[мг/л]		<i>Блочно-модульная</i> []										
ΔТ воды при полной нагрузке	[°С]	Гидравлика	<i>Гидравлический разделитель</i> []										
Δр _(котла) ВОДЫ	[кПа]		<i>Пластинчатый теплообменник</i> []										
Поток воды	[м ³ /ч]		<i>Другое</i> []										
Кремний	[мг/л]												
<i>Данные получены: лаборатория [], экспресс тест []</i>													
Приборы безопасности													
Предельные настройки	[°С]	Датчик давления газа проверен	[]										
Ограничительные настройки температуры	[°С]	Пресостат проверен	[]										
Мин. настройки переключателя давления газа	[мбар]	Сифон наполнен	[]										
Макс. настройки датчика давления топки	[Па]												
Предельные настройки реле максимального давления воды	[МПа]												
Анализ продуктов сгорания													
Параметры	Ед. измерения	Нагрузка											
		Горелка 1			Горелка 2			Горелка 3			Горелка 4		
		min	50%	max	min	50%	max	min	50%	max	min	50%	max
Расход газа	[м ³ /ч]												
Давление газа	[мбар]												
CO ₂	[%]												
O ₂	[%]												
CO	[ppm]												
NOx	[ppm]												
T _{атмосферы}	[°С]												
T _{дыма}	[°С]												
T _{потока воды}	[°С]												
T _{оборотной воды}	[°С]												
Р _{камеры сгорания}	[мбар]												
Скорость вентилятора													
<i>при минимальной мощности</i>	[об./мин]												
<i>при максимальной мощности</i>													

Проверка функционирования датчиков			
Проверка датчиков		Промывка теплообменника	
<i>Датчик под. линии 1й горелки</i> []	<i>Датчик давления воды</i> []	$\Delta p_{(котла)}$ воды после промывки т/о [кПа]	
<i>Датчик под. линии 2й горелки</i> []	<i>Датчик давления в топке</i> []		
<i>Датчик под. линии 3й горелки</i> []	<i>Датчик мин. давления газа</i> []	Время промывки, мин.	
<i>Датчик под. линии 4й горелки</i> []	<i>Предохранительный термостат 1й горелки</i> []		
<i>Датчик обратн. линии 1й горелки</i> []	<i>Предохранительный термостат 2й горелки</i> []	Чистка камеры сгорания	
<i>Датчик обратн. линии 2й горелки</i> []	<i>Предохранительный термостат 3й горелки</i> []	Наличие сажи	
<i>Датчик обратн. линии 3й горелки</i> []	<i>Предохранительный термостат 4й горелки</i> []	Момент затяжки болтов горелочной двери, Н/м	
<i>Датчик обратн. линии 4й горелки</i> []			
Сертифицированный специалист			
Организация		№ сертификата	
Ф.И.О.		Подпись	

12 УТИЛИЗАЦИЯ СТАРОГО ОБОРУДОВАНИЯ GEFFEN

Отработанные детали и производственное сырье должны быть удалены как полимерные отходы и металлолом, либо переданы для вторичного использования в соответствии с региональными законодательными постановлениями.

Если производственное сырье должно использоваться в соответствии с особыми инструкциями, обращайтесь внимание на соответствующие указания, содержащиеся в маркировке, нанесенной на упаковку, и в памятках по соблюдению требований безопасности. В случае сомнения Вы получите необходимую информацию в компетентном органе, который в Вашем регионе отвечает за утилизацию отходов, либо на предприятии-производителе.

13. ВОЗМОЖНЫЕ НЕИСПРАВНОСТИ И МЕТОДЫ ИХ УСТРАНЕНИЯ

<i>После подачи сигнала на запуск, горелка не запускается</i>	
Разрыв контура блокировки	Проверить элементы блокировки, при необходимости заменить, повторить регулировку, котлоагрегат находится в летнем режиме
Низкое напряжение питания	Проверить, напряжение должно быть не ниже 195 В
Перегрев, сработали блокираторы	Проверить предохранительный термостат, при необходимости заменить, устранить блокировку.
<i>Не запускается электродвигатель горелки</i>	
Предохранитель разорвал контур питания	Найти причину скачка напряжения, заменить предохранитель
Внешние регуляторы и блокираторы разорвали цепь	Проверить термостаты и пресостаты и их настройку
Разорван контур регулятора	Проверить контакты, при необходимости подтянуть или заменить
Вышел из строя вентилятор	Заменить
Сорваны или повреждены контакты вентилятора	Заменить вентилятор.
Неисправна автоматика	Заменить
Закрыт ручной газовый кран	Открыть
Слишком низкое или высокое давление газа	Проверить и отрегулировать давление газа и проверить уставку датчика давления газа.
<i>В процессе продувки горелка останавливается с сигналом блокировки</i>	
Нет сигнала работы вентилятора	Проверить провода датчика, подтянуть контакты, при необходимости заменить
Неисправна автоматика	Заменить
<i>После продувки горелка не запускается, загорается сигнал блокировки</i>	
Нет искры, разорваны контакты трансформатора поджига, электродов	Проверить контакты, при необходимости заменить провода, электроды
Разбит фарфоровый изолятор электрода розжига	Заменить, отрегулировать электрод розжига
Нарушена регулировка или загрязнились электроды	Очистить, отрегулировать
Неисправен трансформатор поджига	Заменить
Не открывается газовый клапан	Проверить катушки, контакты, при необходимости заменить
Разорван контур блокировки (сигнал внешней блокировки)	Проверить элементы блокировки, при необходимости заменить
Нарушена регулировка оборотов вентилятора, избыток воздуха	Проверить, отрегулировать газовый клапан
Слишком низкий или высокий расход газа при розжиге	Проверить, отрегулировать
Загрязнился или поврежден электрод ионизации	Очистить, проверить контакты, при необходимости заменить

<i>После продувки горелка не работает, загорается сигнал блокировки</i>	
Ослабли соединительные кабели автоматики	Обжать
Вышла из строя автоматика	Заменить
<i>Во время работы горелка останавливается с сигналом блокировки</i>	
Загрязнение электрода ионизации	Очистить
Ослаблены контакты электрода ионизации	Подтянуть
Неисправен электрод ионизации	Заменить
Неисправна автоматика	Заменить
Сработали блокираторы (сигнал внешней блокировки)	Проверить элементы регулировки и блокировки, их установку, отрегулировать, при необходимости заменить
<i>Отрыв пламени, горение сопровождается хлопками</i>	
Не правильно настроена горелка	Провести корректировку настроек газового клапана
Высокая тяга в дымоходе	Проверить тягу
<i>Зарастание поверхности нагрева котла и дымоотводящих каналов сажей</i>	
Неполное сгорание топлива	Следует очистить поверхность котла и каналов от сажи и отрегулировать горение. Проверить топливо на соответствие нормативным документам. Проверить обеспечение достаточного количества воздуха для горения.
<i>Утечка продуктов горения в помещение</i>	
Нарушения узлов уплотнения разъемов или засорения дымохода.	Необходимо проверить и восстановить уплотнение дверей, отрегулировать их прижатие, прочистить дымоход. Проверить соответствие дымохода требованиям Руководства и установленных правил.
Опустошен сифон конденсатоотводчика, выброс продуктов сгорания через разрыв слива в канализацию.	Заполнить сифон водой.
<i>Снижение температуры отопительной воды</i>	
Образование накипи в котлоагрегате	Необходимо удалить накипь методом химической очистки по принятой технологии. Чистку проводить не реже одного раза в сезон.
Кипение	Необходимо промыть теплообменник.

ООО «ГЕФФЕН», Россия, г.Тула, ул.Щегловская засека, 31, 1 этаж,
помещение 116.
Тел. 8-800-700-60-84 <http://www.geffen.ru/>