

По вопросам продаж и поддержки обращайтесь:

| | | |
|-----------------------------|---------------------------------|--------------------------------|
| Архангельск (8182)63-90-72 | Краснодар (861)203-40-90 | Рязань (4912)46-61-64 |
| Астана (7172)727-132 | Красноярск (391)204-63-61 | Самара (846)206-03-16 |
| Белгород (4722)40-23-64 | Курск (4712)77-13-04 | Санкт-Петербург (812)309-46-40 |
| Брянск (4832)59-03-52 | Липецк (4742)52-20-81 | Саратов (845)249-38-78 |
| Владивосток (423)249-28-31 | Магнитогорск (3519)55-03-13 | Смоленск (4812)29-41-54 |
| Волгоград (844)278-03-48 | Москва (495)268-04-70 | Сочи (862)225-72-31 |
| Вологда (8172)26-41-59 | Мурманск (8152)59-64-93 | Ставрополь (8652)20-65-13 |
| Воронеж (473)204-51-73 | Набережные Челны (8552)20-53-41 | Тверь (4822)63-31-35 |
| Екатеринбург (343)384-55-89 | Нижний Новгород (831)429-08-12 | Томск (3822)98-41-53 |
| Иваново (4932)77-34-06 | Новокузнецк (3843)20-46-81 | Тула (4872)74-02-29 |
| Ижевск (3412)26-03-58 | Новосибирск (383)227-86-73 | Тюмень (3452)66-21-18 |
| Казань (843)206-01-48 | Орел (4862)44-53-42 | Ульяновск (8422)24-23-59 |
| Калининград (4012)72-03-81 | Оренбург (3532)37-68-04 | Уфа (347)229-48-12 |
| Калуга (4842)92-23-67 | Пенза (8412)22-31-16 | Челябинск (351)202-03-61 |
| Кемерово (3842)65-04-62 | Пермь (342)205-81-47 | Череповец (8202)49-02-64 |
| Киров (8332)68-02-04 | Ростов-на-Дону (863)308-18-15 | Ярославль (4852)69-52-93 |

Единый адрес: ctv@nt-rt.ru **Веб-сайт:** www.clivet.nt-rt.ru

Моноблочный кондиционер CSRN-XHE2-FFA 12.2-24.4 Clivet

Крышный кондиционер
 CSRN-XHE2 FFA: тепловой насос
 Воздушного охлаждения
 Установка на крыше
Мощность от 33 до 90 кВт



Настенный электронный термостат rAD
 Основные функции:
 - управление вкл/выкл блока
 - ручной или автоматический режим лето/зима -
 установка температуры
 - установка влажности
 - информация по блоку

CLIVETPack² FFA

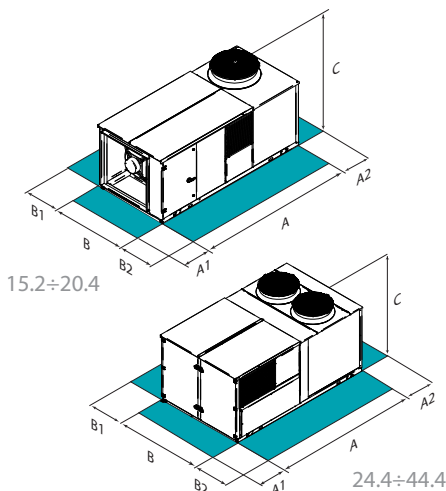
Крышные кондиционеры воздуха серий **CSRN-XHE2 FFA** предназначены для установки на крыше и разработаны компанией Clivet с использованием передовых технологий, доступных на рынке, для обработки воздуха. Предназначены для кондиционирования воздуха во всех типах помещений, где необходимо кондиционирование свежего воздуха с выбросом всего вытяжного воздуха таких как, кухни, лаборатории, проектные помещения и др.

- **Многогранность использования:** широкий диапазон версий, опций и аксессуаров позволяют выполнить уникальную интеграцию и гибко выполнить подбор оборудования вне зависимости от назначения и наружного климата. Зимой возможно подавать воздух до -12 град.С с электрическим предподогревом, а ниже данной температуры возможно подогреть воздух с помощью водяного или газового нагревателя.
- **Легкость размещения и монтажа:** установки исключительно компактны, идеальны для установки на различных кровлях. Установки проходят предварительное тестирование на заводе-изготовителе, позволяют осуществить быстрый запуск благодаря моноблочной конструкции, которая содержит все необходимое системе. Требуется только подключение электропитания и система воздуховодов.
- **Сниженная стоимость эксплуатации:** благодаря высокой эффективности инновационного холодильного контура, оптимизированного для работы при частичных нагрузках, свободному охлаждению и стандартной рекуперации тепла на моделях снабженных вытяжным вентилятором, опциональным электростатическим фильтром автоматическому регулированию и подстройке расходов воздуха для снижения энергопотребления и стоимости обслуживания.

функции и характеристики



Размеры и зоны обслуживания



| Размер – CSRN-XHE2-FFA | | 12.2 | 16.2 | 20.4 | 22.4 | 24.4 |
|------------------------------|----|------|------|------|------|------|
| CBFFA A - Длина | mm | 2560 | 2560 | 3175 | 3175 | 3175 |
| CBFFA B - Ширина | mm | 2300 | 2300 | 2300 | 2300 | 2300 |
| CBFFA C - Высота | mm | 1650 | 1650 | 1650 | 1650 | 1650 |
| CBFFA A1 | mm | 1500 | 1500 | 1500 | 1500 | 1500 |
| CBFFA A2 | mm | 1500 | 1500 | 1500 | 1500 | 1500 |
| CBFFA B1 | mm | 1500 | 1500 | 1500 | 1500 | 1500 |
| CBFFA B2 | mm | 1500 | 1500 | 1500 | 1500 | 1500 |
| CCFFA Эксплуатационная масса | kg | 1401 | 1425 | 1560 | 1595 | 1629 |
| CBFFA Эксплуатационная масса | kg | 1273 | 1297 | 1358 | 1393 | 1427 |

Вышеприведенные данные относятся к блоку в стандартном исполнении для указанной конструктивной конфигурации. Для всех других конфигураций - см. в техническом описании.
 CBFFA Конфигурация для свежего воздуха
 CCFFA Конфигурация для свежего воздуха с выходом

ВНИМАНИЕ! Для бесперебойной работы блока очень важно выдерживать расстояния, показанные зелеными зонами.

версии и конфигурации

КОНФИГУРАЦИЯ КОНСТРУКЦИИ:

- ▶ **CBFFA** Конфигурация для свежего воздуха (Стандартно)
- ▶ **CCFFA** Конфигурация для свежего воздуха с выходом

технические характеристики

| Размер – CSRN-XHE2-FFA | | | 12.2 | 16.2 | 20.4 | 22.4 | 24.4 |
|------------------------|--|-------|----------|----------|----------|----------|----------|
| CBFFA | ▶ Холодильная мощность (1) | kW | 33,1 | 49,5 | 76,1 | 83,4 | 90,4 |
| CBFFA | Явная холодильная мощность (1) | kW | 18,8 | 27,8 | 38,3 | 43,3 | 48,0 |
| CBFFA | Потребление компрессоров (1) | kW | 9,20 | 12,9 | 20,0 | 21,7 | 23,3 |
| CBFFA | EER (1) | - | 3,60 | 3,84 | 3,81 | 3,84 | 3,88 |
| CBFFA | ▶ Тепловая мощность (2) | kW | 39,6 | 50,0 | 73,2 | 81,4 | 89,5 |
| CBFFA | Потребление компрессоров (2) | kW | 9,90 | 11,9 | 17,2 | 18,2 | 20,7 |
| CBFFA | COP (2) | - | 4,00 | 4,20 | 4,26 | 4,47 | 4,32 |
| CBFFA | Кол-во компрессоров | Nr | 2 | 2 | 4 | 4 | 4 |
| CBFFA | Тип компрессоров (3) | - | Scroll | Scroll | Scroll | Scroll | Scroll |
| CBFFA | Расход приточного воздуха | l/s | 944 | 1250 | 1667 | 1944 | 2222 |
| CBFFA | Тип приточного вентилятора (4) | - | RAD | RAD | RAD | RAD | RAD |
| CBFFA | Количество приточных вентиляторов | Nr | 1 | 1 | 1 | 1 | 1 |
| CBFFA | Диаметр вентилятора | mm | 400 | 400 | 560 | 560 | 560 |
| CBFFA | Макс. статический напор приточного вентилятора (5) | Pa | 675 | 470 | 775 | 730 | 650 |
| CBFFA | Номинальное напряжение | V | 400/3/50 | 400/3/50 | 400/3/50 | 400/3/50 | 400/3/50 |
| CBFFA | Уровень звукового давления | dB(A) | 65 | 66 | 67 | 68 | 69 |

Примечание

- (1) Наружный воздух 27°C С.Т./19°C М.Т. Температура наружного воздуха: 35°C С.Т./ 24°C М.Т. EER относится только к компрессорам
- (2) Температура внутреннего воздуха 20°C С.Т. Наружная температура 7°C С.Т./6°C М.Т. COP относится только к компрессорам
- (3) SCROLL = спиральный компрессор
- (4) RAD = радиальный вентилятор
- (5) Свободное статическое давление для преодоления сопротивления приточной сети CBFFA Конфигурация для свежего воздуха

аксессуары

- ▶ **RE1** Система термодинамической рекуперации (конструктивная конфигурация С)
- ▶ **M3** Раздача воздуха вниз
- ▶ **M5** Версия с распределением воздуха вверх
- ▶ **R3** Забор воздуха снизу
- ▶ **DAOP** Клапан избыточного давления
- ▶ **PCOSM** Постоянный расход воздуха на выходе
- ▶ **PCOSME** Постоянный расход воздуха на притоке и вытяжке
- ▶ **CREFB** Устройство для снижения потребляемой мощности вентиляторов ECOBREEZE
- ▶ **VENH** Вентиляторы с повышенным напором
- ▶ **F7** Высокоэффективный воздушный фильтр класса F7
- ▶ **FES** Электростатический фильтр
- ▶ **PSAF** Дифференциальное реле перепада давления на загрязненных воздушных фильтрах
- ▶ **EH17** 18 кВт электронагреватели
- ▶ **EH22** Электрические нагреватели 27 кВт (разм. 20.4÷24.4)
- ▶ **EH12** 9 кВт электронагреватели (разм. 12.2÷16.2)
- ▶ **EH14** 12 кВт электронагреватели (разм. 12.2÷16.2)
- ▶ **CHW2** 2-х рядный водяной нагреватель
- ▶ **3WVM** Регулирующий 3-х ходовый клапан
- ▶ **2WVM** 2-х ходовый клапан
- **GC08X** Газовый конденсационный модуль нагрева с плавным регулированием 44 кВт
- **GC09X** Модуль конденсационного газового нагрева с управлением 65 кВт
- **GC10X** Модуль конденсационного газового нагрева с управлением 82 кВт (разм. 20.4÷24.4)
- **GC01X** Газовый конденсационный модуль нагрева с плавным регулированием 35 кВт (разм. 12.2÷16.2)
- ▶ **LTEMP1** Исполнение для работы при низкой температуре наружного воздуха
- ▶ **CPHG** Теплообменник подогрева горячим газом
- ▶ **HSE8** Электродный паровой увлажнитель 8 кг/ч
- ▶ **HSE9** Пароувлажнитель с погружными электродами 15 кг/ч (разм. 20.4÷24.4)
- ▶ **HWS** Испарительный увлажнитель поверхностного типа
- ▶ **HSE5** Электродный паровой увлажнитель от 5 кг/час (разм. 12.2÷16.2)
- ▶ **MHP** Манометры высокого и низкого давления
- ▶ **CMSC9** Модуль для последовательного соединения с системой централизованного управления по протоколу Modbus
- ▶ **CMSC10** Модуль последовательной связи с системой диспетчеризации на базе протокола LonWorks
- ▶ **CMSC11** Модуль последовательной связи с протоколом BACnet-IP
- ▶ **CTERM** Дистанционная клавиатура для управления температурой и влажностью
- ▶ **PM** Фазовый монитор
- ▶ **PFCP** Конденсаторы для увеличения коэффициента мощности (cosφ>0,9)
- ▶ **SFSTC** Устройство для плавного пуска компрессора
- **CLMX** Clivet Master System
- ▶ **PCMO** Сэндвич-панели класса огнезащиты M0
- **AMRX** Резиновые антивибрационные опоры
- **AMRMX** Резиновые антивибрационные опоры для блока и газового модуля
- **RCX** Бордюр для установки на крыше

Условные обозначения и примечания

- Аксессуары, поставляемые отдельно.

Для проверки совместимости различных опций обратитесь к техническому каталогу или нашему веб-сайту к разделу "Системы и Продукты"

По вопросам продаж и поддержки обращайтесь:

| | | |
|-----------------------------|---------------------------------|--------------------------------|
| Архангельск (8182)63-90-72 | Краснодар (861)203-40-90 | Рязань (4912)46-61-64 |
| Астана (7172)727-132 | Красноярск (391)204-63-61 | Самара (846)206-03-16 |
| Белгород (4722)40-23-64 | Курск (4712)77-13-04 | Санкт-Петербург (812)309-46-40 |
| Брянск (4832)59-03-52 | Липецк (4742)52-20-81 | Саратов (845)249-38-78 |
| Владивосток (423)249-28-31 | Магнитогорск (3519)55-03-13 | Смоленск (4812)29-41-54 |
| Волгоград (844)278-03-48 | Москва (495)268-04-70 | Сочи (862)225-72-31 |
| Вологда (8172)26-41-59 | Мурманск (8152)59-64-93 | Ставрополь (8652)20-65-13 |
| Воронеж (473)204-51-73 | Набережные Челны (8552)20-53-41 | Тверь (4822)63-31-35 |
| Екатеринбург (343)384-55-89 | Нижний Новгород (831)429-08-12 | Томск (3822)98-41-53 |
| Иваново (4932)77-34-06 | Новокузнецк (3843)20-46-81 | Тула (4872)74-02-29 |
| Ижевск (3412)26-03-58 | Новосибирск (383)227-86-73 | Тюмень (3452)66-21-18 |
| Казань (843)206-01-48 | Орел (4862)44-53-42 | Ульяновск (8422)24-23-59 |
| Калининград (4012)72-03-81 | Оренбург (3532)37-68-04 | Уфа (347)229-48-12 |
| Калуга (4842)92-23-67 | Пенза (8412)22-31-16 | Челябинск (351)202-03-61 |
| Кемерово (3842)65-04-62 | Пермь (342)205-81-47 | Череповец (8202)49-02-64 |
| Киров (8332)68-02-04 | Ростов-на-Дону (863)308-18-15 | Ярославль (4852)69-52-93 |

Единый адрес: ctv@nt-rt.ru **Веб-сайт:** www.clivet.nt-rt.ru