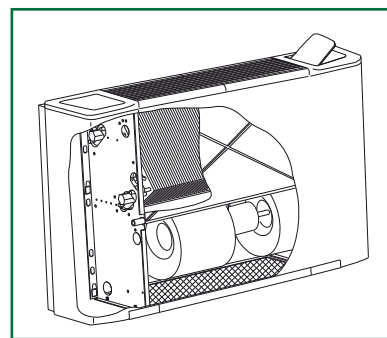
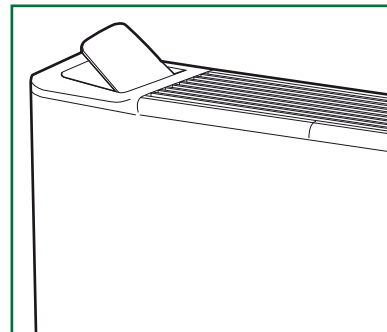


Фанкойл серии QZM "Classic" с радиальным вентилятором



При создании самой классической серии фанкойлов мы сфокусировали внимание на оптимальном сочетании элегантного дизайна и практичности агрегата, а также на снижении уровня шума. Под эти задачи была полностью перепроектирована система управления, включающая в себя локальный пульт управления и пульт дистанционного управления для настенного монтажа.

Кроме того, все модели имеют аналогичную внутреннюю конструкцию как в вертикальном, так и в горизонтальном исполнении. Это обеспечивает высокий уровень стандартизации продукции, гарантирующий широкую область применения и гибкость при выборе вариантов монтажа.

Благодаря большому выбору дополнительных принадлежностей и устройств управления фанкойлы отвечают любым требованиям, предъявляемым к агрегатам данного класса. Фанкойлы, в которых используются традиционные технологии, обеспечивают высокий уровень комфорта.

Быстрый подбор модели

Охлаждение

Температура воздуха на входе: 27 °С по сухому термометру, 19 °С по влажному термометру

Температура воды на входе: 7 °С, $\Delta t = 5$ °С

Типоразмер	Скорость	Расход воздуха, м³/ч	Холодопроизводительность, кВт	Уровень звукового давления Lp, дБА
QZM-13	3	300	1,50	41
QZM-14	3	300	1,80	42
QZM-23	3	450	2,50	43
QZM-24	3	450	2,80	45
QZM-33	3	600	3,50	42
QZM-34	3	600	3,90	42
QZM-43	3	750	4,00	45
QZM-44	3	750	4,60	45
QZM-53	3	1000	4,80	49
QZM-54	3	1000	5,70	49
QZM-63	3	1200	5,95	51
QZM-64	3	1200	6,60	51
QZM-73	3	1400	6,70	56
QZM-74	3	1400	7,50	56

Особенности конструкции Фанкойл QZM

7 типоразмеров с 10 по 70: расход воздуха (Q) от 190 до 1400 м³/ч; производительность (P) от 1,1 до 7,5 кВт.

2-трубная система; 3- или 4-рядный теплообменник (охлаждение или обогрев).

4-трубная система; 1 дополнительный ряд для обогрева.

4 исполнения (A, F, M, T) для всех основных вариантов монтажа фанкойла.

Инновационный дизайн.

Низкий уровень шума.

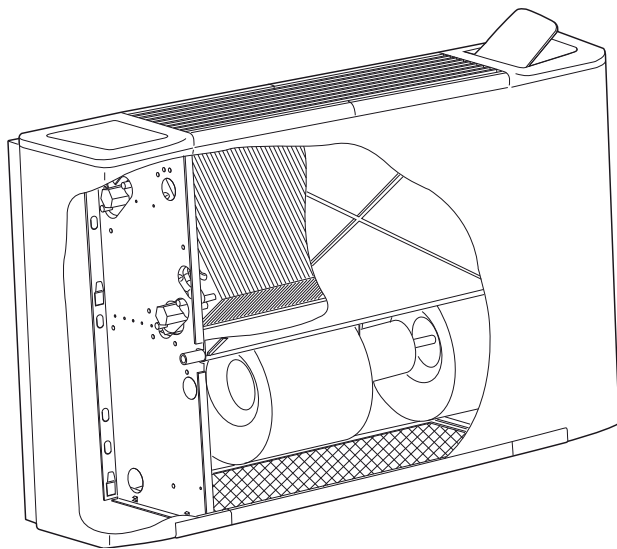
Простота монтажа, эксплуатации и технического обслуживания.

Пример обозначения

Фанкойл QZM

QZMF-34-1-2-1-03

Фанкойл серии QZM "Classic" – Особенности конструкции



Декоративный корпус

Корпус фанкойла изготовлен из окрашенной оцинкованной листовой стали. Пластиковая переустанавливаемая воздуховыпускная решетка расположена в верхней части корпуса и оснащена фиксированными направляющими лопатками. Решетка может быть легко перевернута, что позволяет выбрать одно из двух направлений подачи обработанного воздуха.

Стандартная окраска:

- Верхняя воздуховыпускная решетка: Pantone 427C (светло-серый),
- Лицевая панель: RAL 9003 (белый),
- другие цвета по требованию заказчика.

Базовый блок

Базовый блок фанкойла изготовлен из оцинкованной стали и покрыт теплоизолирующим материалом с закрытыми порами.

Фильтр

Фильтрующий элемент выполнен из моющего синтетического волокна, эффективность 73 %. Рама фильтра выполнена из оцинкованной стали. Пластиковые направляющие позволяют легко вставлять и извлекать фильтр.

Блок вентилятора

Фанкойлы оснащены радиальным вентилятором двухстороннего всасывания с непосредственным приводом. Рабочее колесо вентилятора изготовлено из алюминия и статически и динамически сбалансировано, что гарантирует низкий уровень шума.

Электродвигатель

Вентилятор оснащен однофазным электродвигателем, в котором подключены три из четырех или шести скоростей. Электродвигатель оснащен необслуживаемыми подшипниками и установлен на виброизолирующих опорах. Степень защиты IP 21, класс нагревостойкости изоляционных материалов В.

Теплообменник

Теплообменник изготовлен из тянутых медных труб с алюминиевым оребрением, закрепленным методом механического дорнования.

Теплообменник оснащен двумя патрубками с трубной резьбой 1/2" для присоединения водяного контура, а также сливным и воздуховыпускным патрубками с трубной резьбой 1/8".

Подающий и обратный присоединительные патрубки расположены на одной стороне агрегата: справа или слева, глядя со стороны воздуховыпускного отверстия.

Положение присоединительных патрубков должно быть указано в заказе. При необходимости патрубки легко переустанавливаются на месте монтажа.

Поддон для сбора конденсата

Поддон изготовлен из пластика и установлен на внутреннем кожухе. Наружный диаметр патрубка для отвода конденсата 15 мм.

Номинальные рабочие характеристики – QZM



2-трубные агрегаты

Охлаждение

Температура воздуха на входе: 27 °С по сухому термометру,
19 °С по влажному термометру

Температура воды на входе: 7 °С, Δt = 5 °С

Обогрев

Температура воздуха на входе: 20 °С

Температура воды на входе: 50 °С

Расход воды такой же, как и в режиме охлаждения

ТИПОРАЗМЕР	QZM-13			QZM-23			QZM-33			QZM-43			QZM-53			QZM-63			QZM-73		
Скорость	1	2	3	1	2	3	1	2	3	1	2	3	1	2	3	1	2	3	1	2	3
Расход воздуха, м³/ч	190	240	300	290	360	450	380	480	600	480	600	750	650	800	1000	750	950	1200	850	1100	1400
Полная холодопроизводительность, кВт	1,10	1,30	1,50	1,80	2,15	2,50	2,47	2,90	3,50	2,90	3,44	4,00	3,60	4,15	4,80	4,30	5,08	5,95	4,75	5,70	6,70
Явная холодопроизводительность, кВт	0,83	1,00	1,25	1,39	1,68	2,10	1,95	2,35	2,95	2,21	2,68	3,35	2,67	3,24	4,05	3,30	4,00	5,00	3,76	4,56	5,70
Теплопроизводительность, кВт	1,40	1,70	2,06	2,30	2,70	3,30	3,00	3,70	4,45	3,65	4,35	5,20	4,70	5,50	6,50	5,50	6,70	8,00	6,21	7,50	9,07
ΔP в режиме охлаждения, кПа	2,6	3,5	4,6	7,9	10,6	14,1	7,0	9,7	12,9	10,0	13,5	17,9	16,8	18,2	27,8	12,0	16,0	21,1	16,6	22,6	29,7
ΔP в режиме обогрева, кПа	2,1	2,9	3,8	6,5	8,6	11,4	6,0	8,2	11,0	8,2	11,0	14,5	14,1	18,1	23,4	10,4	14,1	18,4	14,6	19,7	25,8
Потребляемая мощность вентилятора, Вт	20	30	40	45	50	60	60	80	95	65	80	95	65	85	125	120	145	180	135	170	190
Уровень звуковой мощности	40	45	50	42	47	52	35	42	51	41	47	54	44	50	58	51	56	60	54	60	65
Уровень звукового давления	31	36	41	33	38	43	26	33	42	32	38	45	35	41	49	42	47	51	45	51	56

ТИПОРАЗМЕР	QZM-14			QZM-24			QZM-34			QZM-44			QZM-54			QZM-64			QZM-74		
Скорость	1	2	3	1	2	3	1	2	3	1	2	3	1	2	3	1	2	3	1	2	3
Расход воздуха, м³/ч	190	240	300	290	360	450	380	480	600	480	600	750	650	800	1000	750	950	1200	850	1100	1400
Полная холодопроизводительность, кВт	1,30	1,50	1,80	2,00	2,40	2,80	2,70	3,30	3,90	3,20	3,90	4,60	4,20	4,80	5,70	4,60	5,50	6,60	5,20	6,30	7,50
Явная холодопроизводительность, кВт	0,98	1,19	1,48	1,43	1,75	2,17	2,05	2,49	3,10	2,51	3,05	3,80	3,17	3,85	4,80	3,64	4,40	5,50	4,16	4,80	6,30
Теплопроизводительность, кВт	1,60	1,95	2,30	2,50	3,00	3,50	3,20	4,00	4,80	4,00	4,80	5,80	5,20	6,20	7,40	6,00	7,30	8,80	6,70	8,30	10,10
ΔP в режиме охлаждения, кПа	7,0	9,8	13,1	13,1	18,0	24,7	8,7	12,4	17,0	7,4	10,0	13,6	11,8	15,6	20,7	8,0	11,0	15,0	10,1	14,4	19,6
ΔP в режиме обогрева, кПа	3,7	5,2	7,0	11,2	15,1	21,1	7,3	10,3	14,1	6,0	8,2	11,1	9,6	11,6	16,8	7,9	10,7	14,2	10,4	14,0	18,0
Потребляемая мощность вентилятора, Вт	20	30	50	45	50	60	60	80	95	65	80	95	65	85	125	120	145	180	135	170	190
Уровень звуковой мощности	40	45	51	43	50	54	40	45	51	43	47	54	44	50	58	49	55	60	54	60	65
Уровень звукового давления	31	36	42	34	41	45	31	36	42	34	38	45	35	41	49	40	46	51	45	51	56

4-трубные агрегаты

Охлаждение

Температура воздуха на входе: 27 °С по сухому термометру,
19 °С по влажному термометру

Температура воды на входе: 7 °С, Δt = 5 °С

Обогрев

Температура воздуха на входе: 20 °С

Температура воды на входе: 70 °С, Δt = 10 °С

ТИПОРАЗМЕР	QZM-13			QZM-23			QZM-33			QZM-43			QZM-53			QZM-63			QZM-73		
Скорость	1	2	3	1	2	3	1	2	3	1	2	3	1	2	3	1	2	3	1	2	3
Расход воздуха, м³/ч	190	240	300	290	360	450	380	480	600	480	600	750	650	800	1000	750	950	1200	850	1100	1400
Полная холодопроизводительность, кВт	1,10	1,30	1,50	1,80	2,15	2,50	2,47	2,90	3,50	2,90	3,44	4,00	3,60	4,15	4,80	4,30	5,08	5,95	4,47	5,37	6,31
Явная холодопроизводительность, кВт	0,83	1,00	1,25	1,39	1,68	2,10	1,95	2,35	2,95	2,21	2,68	3,35	2,67	3,24	4,05	3,30	4,00	5,00	3,60	4,30	5,40
Теплопроизводительность, кВт	1,25	1,35	1,75	2,05	2,35	2,70	2,65	3,10	3,60	2,93	3,31	3,69	3,90	4,50	5,30	4,20	5,00	5,50	4,60	5,40	6,10
ΔP в режиме охлаждения, кПа	3,2	4,3	5,7	7,9	10,6	14,1	6,0	8,3	11,1	10,0	13,5	17,9	14,2	18,2	23,5	13,0	17,2	22,7	13,7	18,6	24,4
ΔP в режиме обогрева, кПа	2,2	2,8	3,7	5,3	6,7	8,6	2,4	3,2	4,3	2,3	2,9	3,7	4,7	6,9	8,8	4,7	6,2	7,6	5,9	7,7	9,6
Потребляемая мощность вентилятора, Вт	25	37	49	45	50	60	60	80	95	65	80	95	75	98	144	120	145	180	135	170	190
Уровень звуковой мощности	40	45	51	42	50	54	35	42	51	45	48	54	48	54	59	49	55	60	55	62	66
Уровень звукового давления	31	36	42	33	41	45	26	33	42	36	39	45	39	45	50	40	46	51	46	53	57

Уровень звуковой мощности и уровень звукового давления указаны в дБА. Уровень звукового давления указан для помещения объемом 100 м³ и времени реверберации 0,5 сек.

Указанные выше данные получены при условиях, отвечающих требованиям Eurovent.

Технические характеристики – QZM

Пределные эксплуатационные параметры

Максимальная температура воды на входе:	+85 °C
Минимальная температура воды на входе:	+5 °C
Максимальное рабочее давление:	8 бар

Примечание. Для моделей QZMF максимальная монтажная высота составляет 2,8 м. Данное требование имеет особое значение при работе в режиме обогрева в помещении с низкой температурой пола (ниже 5 °C). В этом случае нижний слой воздуха может охладиться до температуры, при которой равномерное распределение обработанного воздуха по объему помещения станет невозможным.

Пределные значения расхода воды для 3-рядного теплообменника, л/ч

2-трубные агрегаты

Типоразмер	QZM-13	QZM-23	QZM-33	QZM-43	QZM-53	QZM-63	QZM-73
Мин.	100	150	150	200	250	300	400
Макс.	500	750	1000	1000	1500	2000	2000

Пределные значения расхода воды для 4-рядного теплообменника, л/ч

2-трубные агрегаты

Типоразмер	QZM-14	QZM-24	QZM-34	QZM-44	QZM-54	QZM-64	QZM-74
Мин.	100	150	200	250	300	400	450
Макс.	750	1000	1000	1500	2000	2000	2250

Пределные значения расхода воды для 1-рядного нагревающего теплообменника, л/ч

4-трубные агрегаты

Типоразмер	QZM 13/14	QZM 23/24	QZM 33/34	QZM 43/44	QZM 53/54	QZM 63/64	QZM 73/74
Мин.	60	80	100	130	160	180	200
Макс.	250	350	450	500	650	700	750

Технические характеристики электродвигателя

Типоразмер	QZM 13/14	QZM 23/24	QZM 33/34	QZM 43/44	QZM 53/54	QZM 63/64	QZM 73/74	
230 В / 1 фаза / 50 Гц	Вт	53	64	79	98	170	190	310
	А	0,23	0,28	0,36	0,44	0,74	0,84	1,40

Поправочные коэффициенты для производительности (K) и расхода воздуха (Q) при высокой скорости вентилятора в зависимости от аэродинамического сопротивления (Δp)

Типоразмер	QZM 13/14	QZM 23/24	QZM 33/34	QZM 43/44	QZM 53/54	QZM 63/64	QZM 73/74	
$\Delta P = 10$ Па	Q, м ³ /ч	270	400	530	680	900	1130	1300
	Вт·к	0,95	0,94	0,94	0,95	0,96	0,96	0,97
$\Delta P = 20$ Па	Q, м ³ /ч	230	340	450	580	800	1030	1180
	Вт·к	0,87	0,86	0,85	0,88	0,91	0,91	0,92
$\Delta P = 30$ Па	Q, м ³ /ч	170	280	390	500	700	950	1090
	Вт·к	0,75	0,79	0,80	0,81	0,85	0,87	0,87

Таблицы для подбора модели по холодопроизводительности – QZM

Холодопроизводительность – 3-рядный теплообменник – 2-трубная система

Температура воздуха на входе: 27 °C по сухому термометру, 19 °C по влажному термометру

Типоразмер	Скорость	Расход воздуха м³/ч м³/с	EWT 5 °C - LWT 10 °C			EWT 7 °C - LWT 12 °C			EWT 12 °C - LWT 17 °C		
			Расход воды, л/ч	Производительность		Расход воды, л/ч	Производительность		Расход воды, л/ч	Производительность	
				полная, Вт	явная, Вт		полная, Вт	явная, Вт		полная, Вт	явная, Вт
QZM-13	Высокая	300 0,08	330	1900	1500	260	1500	1250	140	820	820
	Средняя	240 0,07	280	1620	1200	225	1300	1000	120	700	700
	Низкая	190 0,05	235	1370	990	190	1100	830	100	590	590
QZM-23	Высокая	450 0,12	550	3200	2500	430	2500	2100	235	1360	1360
	Средняя	360 0,10	470	2720	2000	370	2150	1680	200	1160	1160
	Низкая	290 0,08	400	2300	1650	310	1800	1390	170	980	980
QZM-33	Высокая	600 0,17	780	4500	3550	605	3500	2950	330	1900	1900
	Средняя	480 0,13	660	3830	2840	500	2900	2350	280	1620	1620
	Низкая	380 0,10	560	3240	2340	425	2470	1950	235	1370	1370
QZM-43	Высокая	750 0,21	880	5100	4050	690	4000	3350	380	2200	2200
	Средняя	600 0,17	750	4340	3240	595	3440	2680	325	1870	1870
	Низкая	480 0,13	635	3670	2670	500	2900	2210	275	1580	1580
QZM-53	Высокая	1000 0,28	1060	6150	4900	830	4800	4050	450	2600	2600
	Средняя	800 0,22	905	5230	3920	720	4150	3240	380	2210	2210
	Низкая	650 0,18	765	4430	3230	620	3600	2670	325	1870	1870
QZM - 63	Высокая	1200 0,33	1330	7700	6000	1030	5950	5000	560	3250	3250
	Средняя	950 0,26	1130	6550	4800	880	5080	4000	475	2760	2760
	Низкая	750 0,21	960	5540	3960	745	4300	3300	405	2340	2340
QZM - 73	Высокая	1400 0,39	1505	8700	6800	1160	6310	5700	640	3700	3700
	Средняя	1100 0,31	1280	7400	5440	985	5370	4560	545	3150	3150
	Низкая	850 0,24	1080	6260	4490	820	4470	3760	460	2660	2660

Поправочный коэффициент для различных температур воздуха на входе

E.A.T. °C	K
28/20	1,14
26/18,5	0,93
25/18	0,84

EAT = Температура воздуха на входе
EWT = Температура воды на входе
LWT = Температура воды на выходе

Подбор модели может быть также выполнен с помощью специальной компьютерной программы. По всем вопросам обращайтесь к местному торговому представителю нашей компании.

Таблицы подбора модели по производительности применимы как для 2-трубных, так и для 4-трубных систем.

Таблицы для подбора модели по холодопроизводительности – QZM

Холодопроизводительность – 4-рядный теплообменник – 2-трубная система

Температура воздуха на входе: 27 °С по сухому термометру, 19 °С по влажному термометру

Типоразмер	Скорость	Расход воздуха м³/ч м³/с	EWT 5 °C - LWT 10 °C			EWT 7 °C - LWT 12 °C			EWT 12 °C - LWT 17 °C		
			Расход воды, л/ч	Производительность		Расход воды, л/ч	Производительность		Расход воды, л/ч	Производительность	
				полная, Вт	явная, Вт		полная, Вт	явная, Вт		полная, Вт	явная, Вт
QZM - 14	Высокая	300 0,08	400	2300	1780	310	1800	1480	170	980	980
	Средняя	240 0,07	335	1950	1430	260	1500	1190	145	830	830
	Низкая	190 0,05	285	1650	1180	225	1300	980	120	700	700
QZM - 24	Высокая	450 0,12	620	3600	2800	485	2800	2170	265	1540	1540
	Средняя	360 0,10	530	3050	2250	415	2400	1750	225	1310	1310
	Низкая	290 0,08	450	2590	1850	345	2000	1430	190	1100	1100
QZM - 34	Высокая	600 0,17	865	5000	3700	675	3900	3100	360	2100	2100
	Средняя	480 0,13	735	4250	2970	570	3300	2490	310	1780	1780
	Низкая	380 0,10	620	3600	2450	465	2700	2050	260	1500	1500
QZM - 44	Высокая	750 0,21	1000	5800	4500	795	4600	3800	430	2500	2500
	Средняя	600 0,17	850	4930	3600	675	3900	3050	365	2120	2120
	Низкая	480 0,13	720	4170	2980	550	3200	2510	310	1800	1800
QZM - 54	Высокая	1000 0,28	1245	7200	5700	985	5700	4800	535	3100	3100
	Средняя	800 0,22	1060	6120	4570	830	4800	3850	455	2630	2630
	Низкая	650 0,18	895	5180	3770	725	4200	3170	380	2230	2230
QZM - 64	Высокая	1200 0,33	1450	8400	6600	1140	6600	5500	620	3600	3600
	Средняя	950 0,26	1235	7140	5300	950	5500	4400	530	3060	3060
	Низкая	750 0,21	1045	6050	4360	795	4600	3640	450	2590	2590
QZM - 74	Высокая	1400 0,39	1660	9600	7600	1295	7500	6300	710	4100	4100
	Средняя	1100 0,31	1410	8160	6100	1090	6300	4800	600	3480	3480
	Низкая	850 0,24	1195	6910	5030	900	5200	4160	510	2950	2950

Поправочный коэффициент для различных температур воздуха на входе

E.A.T. °C	K
28/20	1,14
26/18,5	0,93
25/18	0,84

EAT = Температура воздуха на входе
EWT = Температура воды на входе
LWT = Температура воды на выходе

Подбор модели может быть также выполнен с помощью специальной компьютерной программы. По всем вопросам обращайтесь к местному торговому представителю нашей компании.
Таблицы подбора модели по производительности применимы как для 2-трубных, так и для 4-трубных систем.

Таблицы для подбора модели по теплопроизводительности – QZM

Теплопроизводительность – 2-трубные агрегаты

Температура воздуха на входе: 20 °C

Типоразмер	Скорость	Расход воздуха M ³ /ч M ³ /с	x = 3-рядный теплообменник						x = 4-рядный теплообменник								
			EWT 50 °C - LWT 40 °C		EWT 70 °C - LWT 60 °C		EWT 85 °C - LWT 75 °C		EWT 50 °C - LWT 40 °C		EWT 70 °C - LWT 60 °C		EWT 85 °C - LWT 75 °C				
			Расход воды, л/ч	Производительность	Расход воды, л/ч	Производительность	Расход воды, л/ч	Производительность	Расход воды, л/ч	Производительность	Расход воды, л/ч	Производительность	Расход воды, л/ч	Производительность			
			Вт		Вт		Вт		Вт		Вт		Вт		Вт		Вт
1x	Высокая	300 0,08	155	1800	310	3600	405	4700	180	2050	345	4000	450	5200			
	Средняя	240 0,07	130	1500	260	3000	335	3900	155	1800	295	3400	380	4400			
	Низкая	190 0,05	110	1300	215	2500	285	3300	120	1400	240	2800	310	3600			
2x	Высокая	450 0,12	260	3000	500	5800	660	7600	270	3100	530	6100	690	8000			
	Средняя	360 0,10	210	2400	405	4700	525	6100	235	2700	460	5300	595	6900			
	Низкая	290 0,08	180	2100	345	4000	450	5200	200	2300	380	4400	490	5700			
3x	Высокая	600 0,17	345	4000	675	7800	890	10300	375	4350	725	8400	950	11000			
	Средняя	480 0,13	285	3300	560	6500	735	8500	310	3600	605	7000	785	9100			
	Низкая	380 0,10	235	2700	460	5300	595	6900	250	2900	485	5600	630	7300			
4x	Высокая	750 0,21	405	4700	785	9100	1040	12000	450	5200	875	10100	1150	13300			
	Средняя	600 0,17	335	3900	655	7600	855	9900	370	4300	725	8400	940	10900			
	Низкая	480 0,13	285	3300	555	6400	715	8300	310	3600	605	7000	785	9100			
5x	Высокая	1000 0,28	520	6000	1000	11600	1320	15300	570	6600	1115	12900	1460	16900			
	Средняя	800 0,22	430	5000	830	9600	1080	12500	485	5600	940	10900	1230	14200			
	Низкая	650 0,18	365	4200	710	8200	925	10700	405	4700	785	9100	1020	11800			
6x	Высокая	1200 0,33	620	7200	1210	14000	1590	18400	685	7900	1330	15400	1745	20200			
	Средняя	950 0,26	520	6000	1010	11700	1315	15200	570	6600	1105	12800	1435	16600			
	Низкая	750 0,21	430	5000	830	9600	1080	12500	470	5400	910	10500	1185	13700			
7x	Высокая	1400 0,39	710	8200	1375	15900	1800	20800	785	9050	1520	17600	1990	23000			
	Средняя	1100 0,31	590	6800	1130	13100	1470	17000	650	7500	1255	14500	1635	18900			
	Низкая	850 0,24	485	5600	940	10900	1225	14200	520	6000	1010	11700	1315	15200			

x = 3- или 4-рядный теплообменник

Поправочный коэффициент для различных температур воздуха на входе

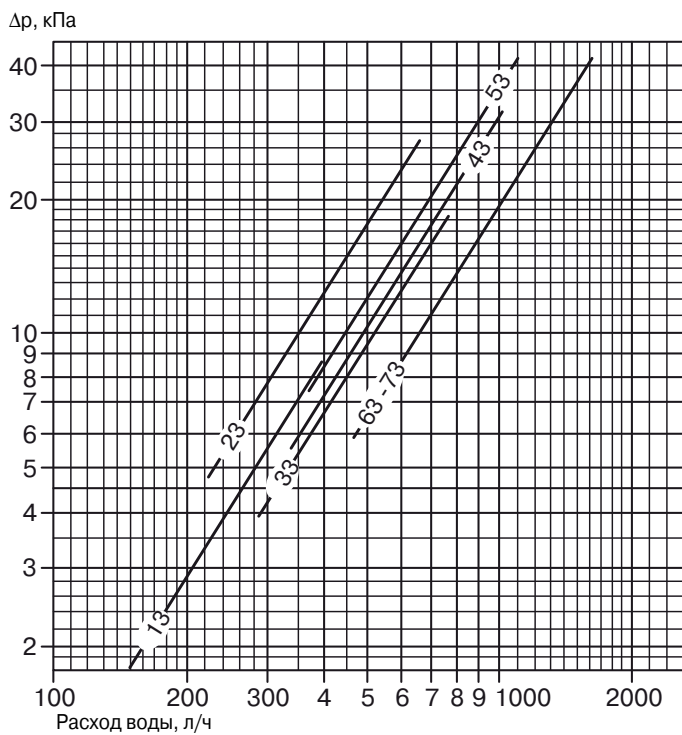
W.T., °C	E.A.T. °C			
	22	18	16	14
50/40	0,91	1,09	1,15	1,23
70/60	0,95	1,05	1,09	1,13
85/75	0,96	1,04	1,07	1,11

Подбор модели может быть также выполнен с помощью специальной компьютерной программы. По всем вопросам обращайтесь к местному торговому представителю нашей компании.

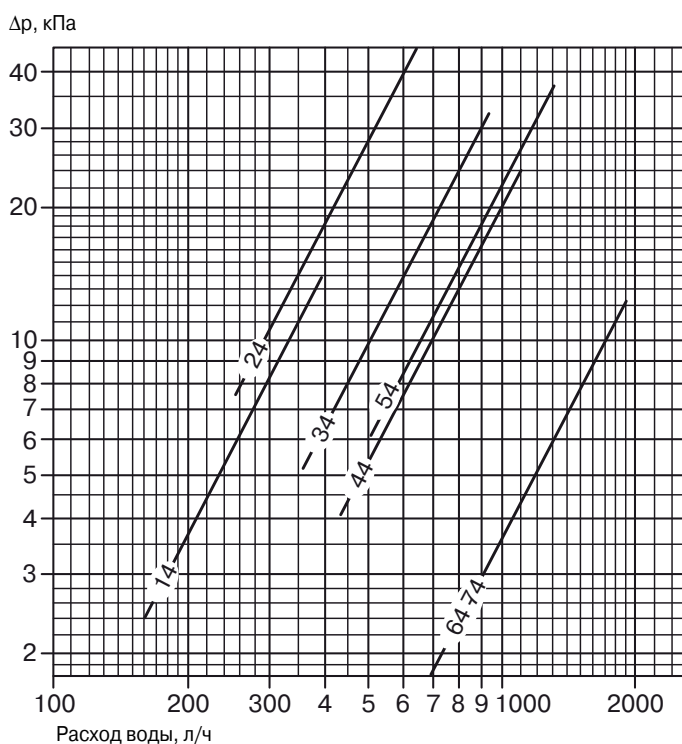
EWT = Температура воды на входе, LWT = Температура воды на выходе, WT = Температура воды, EAT = Температура воздуха на входе.

Гидравлическое сопротивление водяного контура фанкойла – QZM

QZM - 3-рядный теплообменник



QZM - 4-рядный теплообменник



Гидравлическое сопротивление водяного контура фанкойла указано для средней температуры воды 10 °С. Для других температур следует умножить указанные значения гидравлического сопротивления на поправочный коэффициент К.

°С	К
20	0,94
30	0,90
40	0,86
50	0,82
60	0,78
70	0,74
80	0,70

Таблицы для подбора модели по теплопроизводительности – QZM

Теплопроизводительность – 1-рядный водяной воздухонагреватель – 4-трубная система

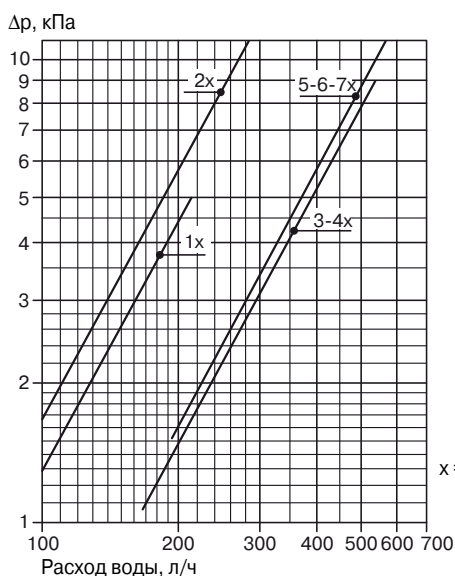
Температура воздуха на входе: 20 °C

Типоразмер	Скорость	Расход воздуха	EWT 50 °C - LWT 40 °C		EWT 70 °C - LWT 60 °C		EWT 85 °C - LWT 75 °C	
		м³/ч м³/с	Расход воды, л/ч	Производительность Вт	Расход воды, л/ч	Производительность Вт	Расход воды, л/ч	Производительность Вт
1x	Высокая	300 0,08	80	900	150	1750	200	2300
	Средняя	240 0,07	60	700	120	1350	155	1800
	Низкая	190 0,05	55	650	110	1250	140	1600
2x	Высокая	450 0,12	120	1400	235	2700	305	3500
	Средняя	360 0,10	105	1200	205	2350	265	3060
	Низкая	290 0,08	90	1050	180	2050	230	2650
3x	Высокая	600 0,17	160	1850	310	3600	405	4700
	Средняя	480 0,13	140	1600	270	3100	345	4000
	Низкая	380 0,10	120	1400	230	2650	300	3450
4x	Высокая	750 0,21	175	2000	315	3690	445	5150
	Средняя	600 0,17	155	1800	285	3310	395	4550
	Низкая	480 0,13	140	1600	250	2930	350	4050
5x	Высокая	1000 0,28	240	2750	460	5300	595	6900
	Средняя	800 0,22	205	2350	390	4500	505	5850
	Низкая	650 0,18	175	2000	340	3900	435	5050
6x	Высокая	1200 0,33	245	2850	475	5500	625	7200
	Средняя	950 0,26	225	2600	435	5000	565	6500
	Низкая	750 0,21	190	2200	365	4200	470	5450
7x	Высокая	1400 0,39	275	3150	530	6100	690	8000
	Средняя	1100 0,31	240	2800	470	5400	605	7000
	Низкая	850 0,24	210	2400	400	4600	520	6000

Поправочный коэффициент для различных температур воздуха на входе

W.T., °C	E.A.T. °C			
	22	18	16	14
50/40	0,91	1,09	1,15	1,23
70/60	0,95	1,05	1,09	1,13
85/75	0,96	1,04	1,07	1,11

Гидравлическое сопротивление 1-рядного водяного воздухонагревателя



x = 3- или 4-рядный теплообменник

QZM

Гидравлическое сопротивление водяного контура фанкойла указано для средней температуры воды 65 °C. Для других температур следует умножить указанные значения гидравлического сопротивления на поправочный коэффициент K.

°C	K
40	1,14
50	1,08
60	1,02
70	0,96
80	0,90

Подбор модели может быть также выполнен с помощью специальной компьютерной программы. По всем вопросам обращайтесь к местному торговому представителю нашей компании.

EWT = Температура воды на входе, LWT = Температура воды на выходе, WT = Температура воды, EAT = Температура воздуха на входе.

Акустические характеристики

Часто уровень шума является ключевым фактором при выборе оборудования. При этом часто путают понятия звуковой мощности и звукового давления. Этим понятиям можно дать следующие определения:

Звуковая мощность (Lw)



Звуковая мощность – это энергия, переносимая звуковой волной через рассматриваемую поверхность за единицу времени. Звуковая мощность, как таковая, не может быть измерена непосредственно. Звуковая мощность определяется путем измерения звукового давления на сферической поверхности, расположенной вокруг источника звука. Она измеряется в Вт. Таким образом, звуковая мощность не зависит от площади поверхности измерения или расстояния от источника звука и используется для получения других акустических характеристик.

Звуковое давление (Lp)

Звуковое давление – переменное избыточное давление, возникающее в среде при прохождении звуковой волны. Звуковое давление используется для получения значений уровня шума или интенсивности звука. Звуковое давление зависит от среднего коэффициента поглощения помещения, расстояния от источника звука, положения агрегата, а также наличия людей в помещении, и, таким образом, не может использоваться для расчета параметров распространения звука.



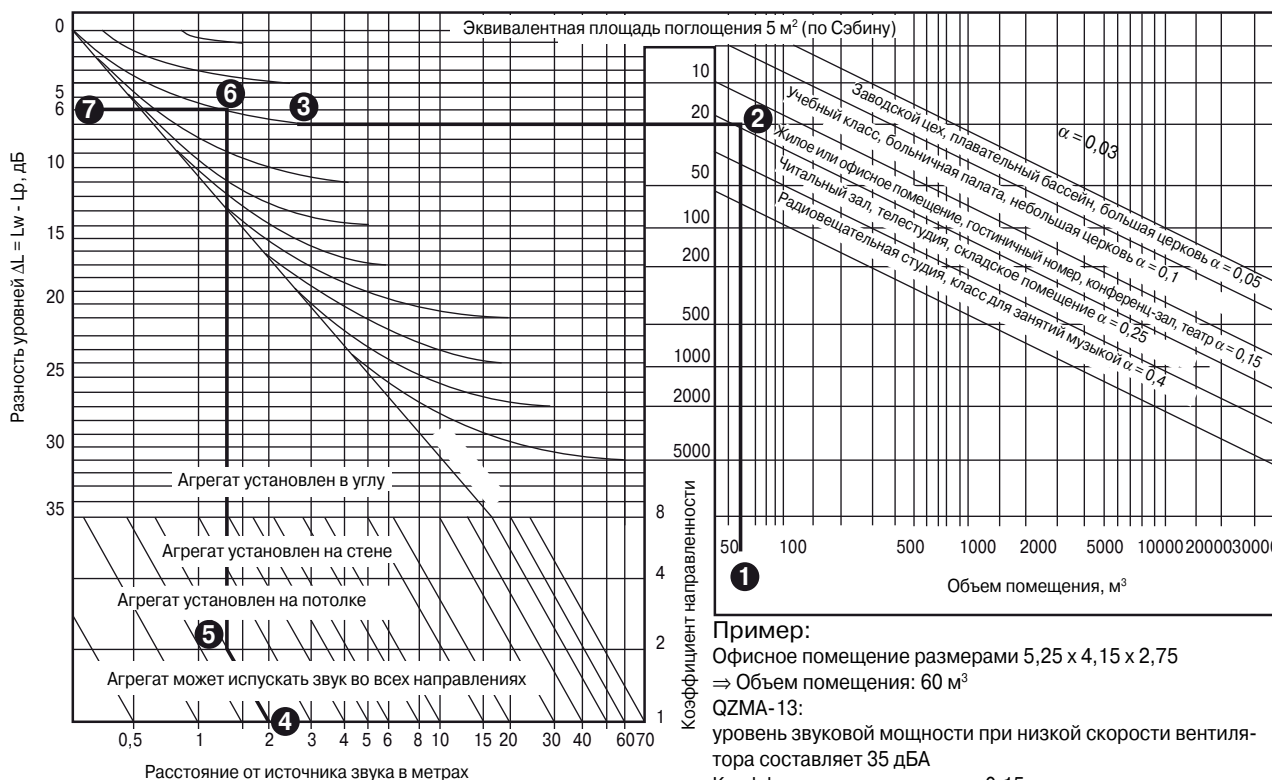
Поясняющий пример

Уровень звуковой мощности можно сравнить с теплопроизводительностью бойлера. Теплопроизводительность не зависит от характеристик теплоизоляции.

Уровень звукового давления можно сравнить с температурой воздуха в отапливаемом бойлером помещении. Очевидно, что эта температура зависит от характеристик помещения. То же можно сказать и о звуковом давлении.

Таким образом, при выборе оборудования более корректным является сравнение бойлеров по теплопроизводительности, а фанкойлов – по уровню звуковой мощности.

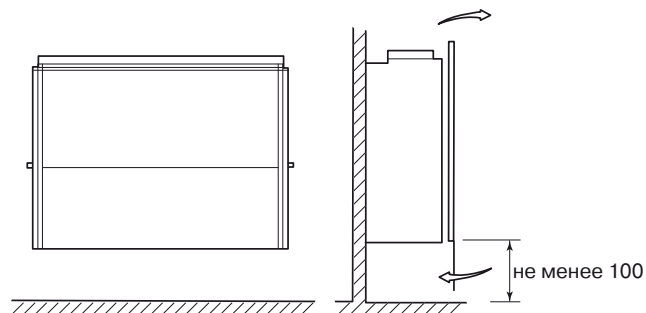
Преобразование: Уровень звуковой мощности (дБА) ⇒ Уровень звукового давления (дБА)



Модели фанкойлов серии "Classic"

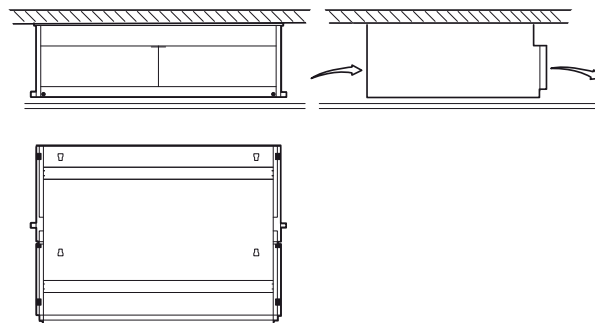
Модели QZMA

вертикальное настенное исполнение для скрытого монтажа



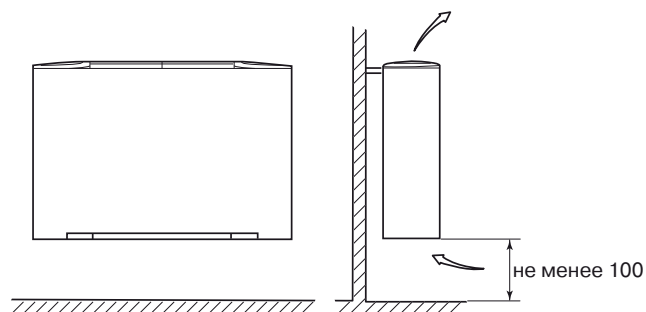
Модели QZMA

горизонтальное исполнение для монтажа за подвесным потолком



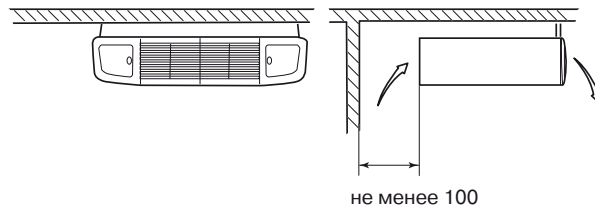
Модели QZMF

вертикальное настенное исполнение



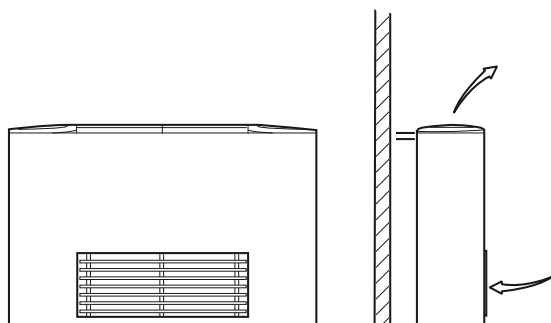
Модели QZMF

горизонтальное потолочное исполнение



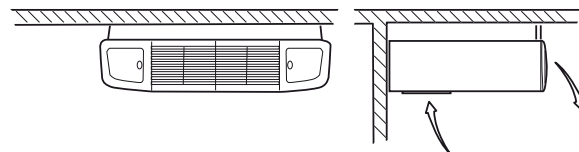
Модели QZMM

вертикальное напольное исполнение с забором воздуха спереди



Модели QZMT

вертикальное потолочное исполнение с забором воздуха снизу

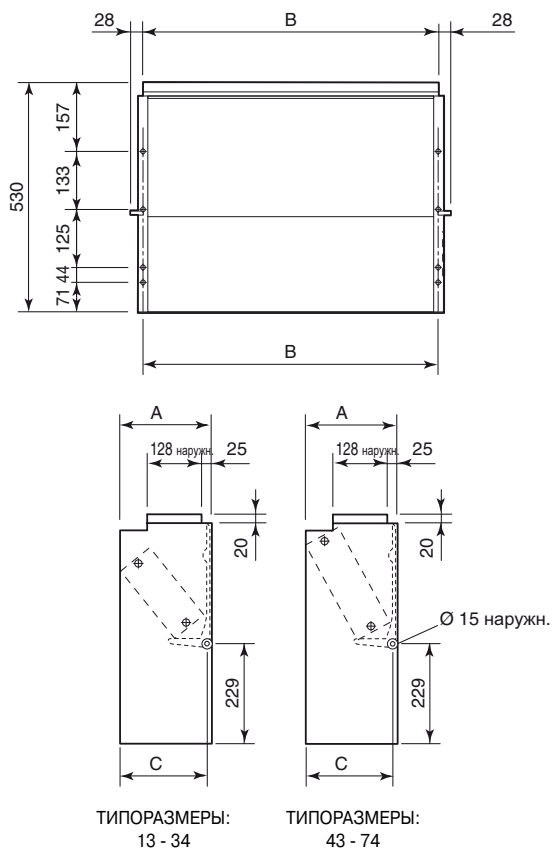


Примечание.

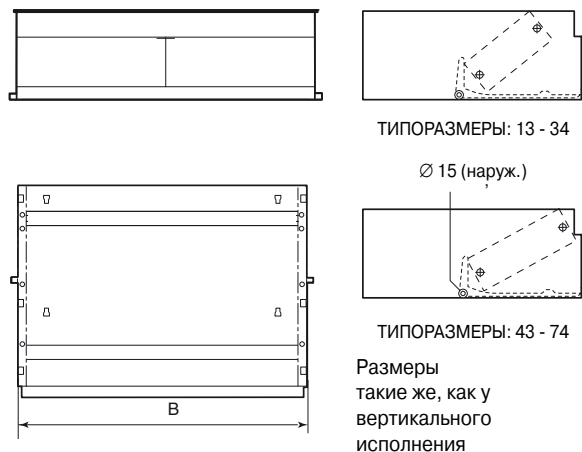
Для подключения вертикального фанкойла к настенному пульту дистанционного управления используйте комплект адаптера блока зажимов QZMZ-01-02.

Размеры фанкойлов серии "Classic"

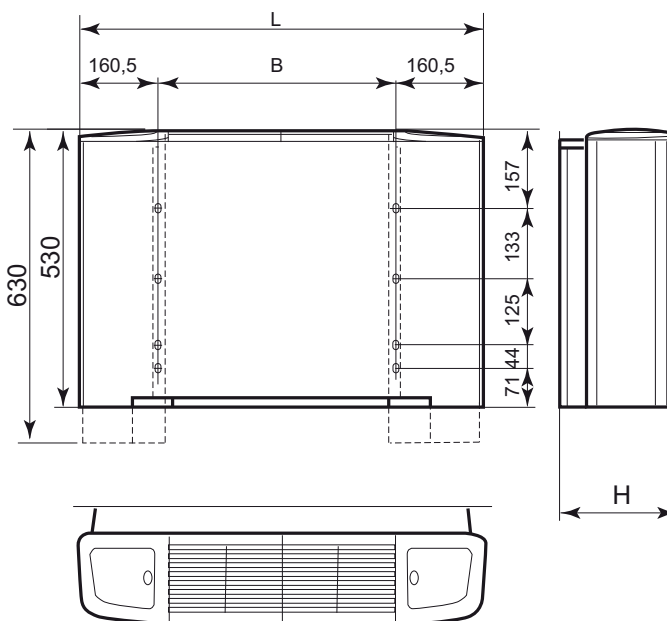
Модели QZMA – вертикальное исполнение



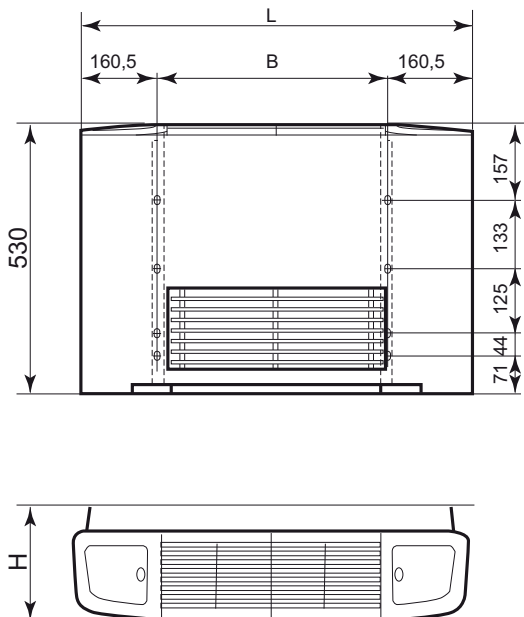
Модели QZMA – вертикальное/горизонтальное исполнение



Модели QZMF – вертикальное и горизонтальное исполнение



Модели QZMM – вертикальное исполнение
Модели QZMT – горизонтальное исполнение



Размеры и масса

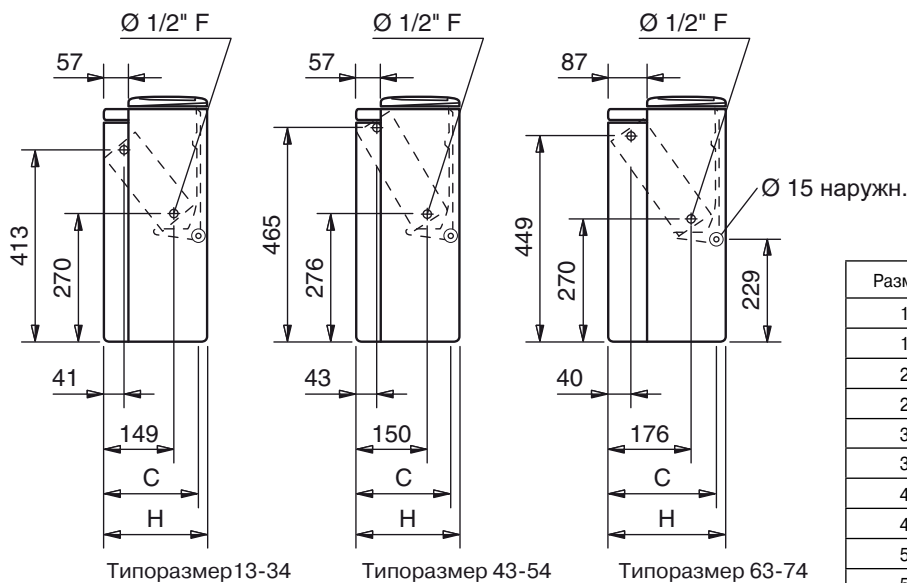
Типоразмер	A	B	низ.	выс.	C	V, л ¹⁾	W, кг
13	218	454	775	225	206	0,6	14
14	218	454	775	225	206	0,8	16
23	218	669	990	225	206	0,9	18
24	218	669	990	255	206	1,3	21
33	218	884	1205	225	206	1,3	21
34	218	884	1205	255	206	1,7	24
43	218	884	1205	225	206	1,6	22
44	218	884	1205	255	206	2,2	25
53	218	1099	1420	225	206	1,7	26
54	218	1099	1420	225	206	2,4	30
63	248	1099	1420	255	236	1,9	35
64	248	1099	1420	255	236	2,8	41
73	248	1099	1420	255	236	1,9	36
74	248	1099	1420	255	236	2,8	42

¹⁾ Вместимость теплообменника по воде, л

Патрубки для подключения водяного контура

2-трубные агрегаты

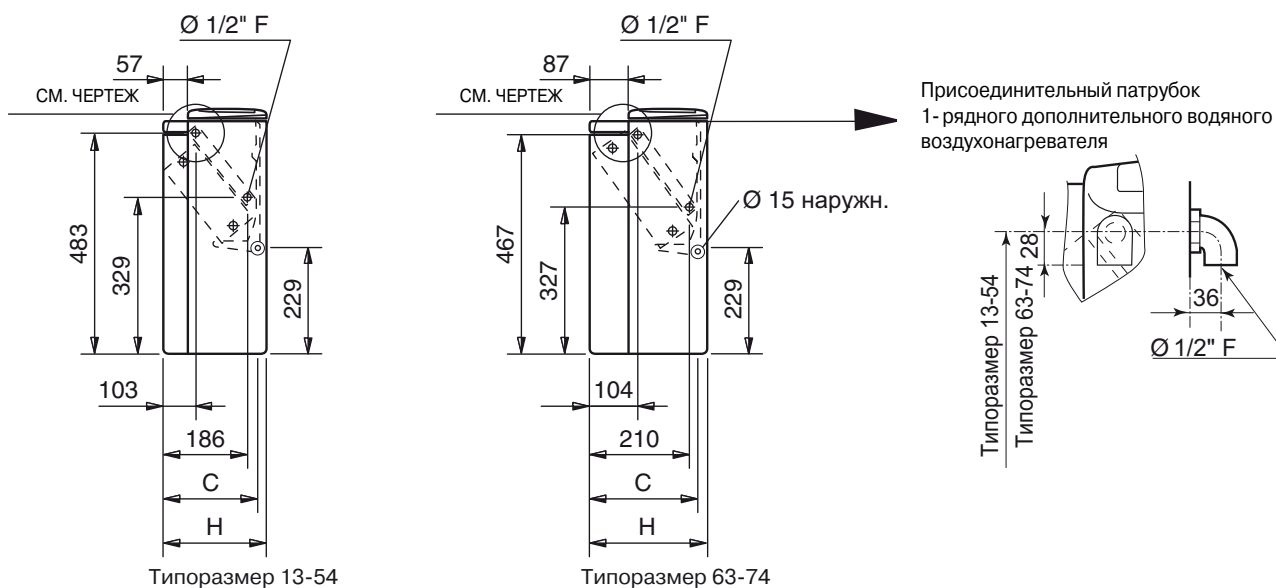
3- или 4-рядный теплообменник (охлаждение или обогрев)



Размеры	H	C
13	225	206
14	225	206
23	225	206
24	255	206
33	225	206
34	255	206
43	225	206
44	255	206
53	255	206
54	255	206
63	255	236
64	255	236
73	255	236
74	255	236

4-трубные агрегаты

1-рядный дополнительный водяной воздушонагреватель



Указания по монтажу, эксплуатации и техническому обслуживанию

Указания по монтажу

- Все агрегаты проходят заводские испытания и выходной контроль.
- Для обеспечения максимально эффективной работы фанкойла водяной контур должен быть тщательно спроектирован и отрегулирован.
- Обеспечьте удобный доступ к агрегату для регулировок и технического обслуживания.
- Агрегат должен быть установлен строго горизонтально или с небольшим уклоном в сторону патрубка отвода конденсата.
- Для обеспечения надежного отвода конденсата отводной шланг следует проложить с уклоном не менее 2 % (2 см/м).
- Входные присоединительные патрубки теплообменников расположены ниже выходных патрубков.
- Агрегаты, оснащенные клапанами для регулирования расхода воды, проходят тщательную проверку на заводе-изготовителе. Тем не менее, при монтаже рекомендуется проверить герметичность всех гидравлических соединений и, при необходимости, затянуть их гаечным ключом.
- Убедитесь, что конденсат беспрепятственно отводится из агрегата.
- Не подсоединяйте шланг (трубу) отвода конденсата непосредственно к сливному патрубку основного поддона. Используйте для этой цели сливной патрубок дополнительного поддона для сбора конденсата.
- Рекомендуется уплотнить соединение между агрегатом и дополнительным поддоном с помощью герметика.
- Расстояние между воздухозаборным отверстием и полом или стеной должно быть не менее 100 мм.
- Убедитесь, что мебель и другие предметы не препятствуют свободной циркуляции воздуха.
- Упаковочные материалы должны быть утилизированы в соответствии с требованиями местных нормативных документов.

Электромонтаж

- Все электродвигатели проходят заводские испытания.
- Электрические характеристики электродвигателя указаны на заводской табличке, расположенной на корпусе фанкойла.
- Электромонтаж агрегата должен выполнять квалифицированный специалист-электрик в соответствии с требованиями действующих нормативных документов.
- Монтаж электрических нагревательных элементов должен выполняться только на заводе-изготовителе.
- Электропроводка должна быть стационарной. Линия электропитания агрегата должна быть защищена предохранителями.
- Неправильный электромонтаж может стать причиной повреждения электродвигателя.
- Электропитание всех компонентов системы (фанкойлов, термостатов и т. п.) должно осуществляться от одного источника.
- Не подключайте более одного фанкойла к одному переключателю скорости вентилятора.
- При использовании конфигурации «ведущий/ведомый» тщательно проверьте правильность электрических соединений.

Система управления

- Во избежание образования конденсата на наружных и внутренних поверхностях агрегата убедитесь, что при отключении вентиляторов подача охлаждающей воды в теплообменники автоматически отключается.
- Агрегаты с электрическим воздушонагревателем должны быть оснащены регулятором, обеспечивающим блокировку электроннагревателя при неработающем вентиляторе, а также задержку отключения вентилятора после отключения электроннагревателя.

Ввод в эксплуатацию

- По окончании монтажа очистите теплообменники от загрязнений.
- Проверьте правильность подсоединения водяного контура, откройте клапаны подачи воды в агрегат.
- Проверьте соединения водяного контура на отсутствие утечек.
- Откройте воздуховыпускные клапаны и удалите воздух из теплообменников.
- Дождитесь выравнивания давления в водяном контуре.
- Убедитесь, что рабочее колесо вентилятора вращается свободно и в правильном направлении.
- Проверьте работоспособность вентилятора на высокой, средней и низкой скоростях и убедитесь в отсутствии посторонних шумов.
- Убедитесь в надежности крепления агрегата и отсутствии вибраций.
- Проверьте работоспособность системы управления.

Техническое обслуживание

- ! Перед началом любых работ по ремонту или техническому обслуживанию отключите электропитание агрегата.
- Регулярно проводите технический осмотр агрегата.
- Интервал между чистками теплообменника и поддона для сбора конденсата зависит от условий эксплуатации.
- Теплообменник следует очищать с обеих сторон. Для чистки теплообменника используйте пылесос с резиновой насадкой.
- Соблюдайте осторожность, чтобы не повредить трубы и оребрение теплообменника.
- Убедитесь в отсутствии засоров на линии отвода конденсата.
- Электродвигатель оснащен необслуживаемыми подшипниками.
- Агрегаты в стандартной комплектации оснащены моющимися фильтрами, которые следует очищать по мере загрязнения.
- Не реже одного раза в месяц проверяйте состояние фильтра. Конечное аэродинамическое сопротивление фильтра должно быть не более 25 Па.
- Периодичность чистки или замены фильтра зависит от загрязненности воздушной среды обслуживаемого помещения. Рекомендуемая периодичность чистки: через 1 месяц после ввода в эксплуатацию, затем – не реже одного раза в 3 месяца.

ВНИМАНИЕ!

- ! Загрязнение фильтра может стать причиной снижения холодо- и теплопроизводительности агрегата.
- ! Установленные на агрегате электроннагревательные элементы могут оказывать влияние на уровень шума.
- ! Загрязненный фильтр может стать причиной повышения уровня шума и ухудшения рабочих характеристик агрегата, а также увеличения эксплуатационных расходов.
- ! Длительная эксплуатация агрегата с загрязненным фильтром может привести к преждевременному износу электродвигателя.
- ! Если температура воздуха в помещении опускается до 0 °С, то во избежание замораживания системы сливайте воду из водяного контура.

Дополнительные принадлежности для QZM

Электростатический фильтр для помещений с повышенными гигиеническими требованиями
 При использовании этого фильтра все стадии очистки воздуха выполняются одним агрегатом.

Данный фильтр обеспечивает очистку воздуха помещения от сигаретного дыма, пыли, пыльцы и большинства микробов. Кроме того, применение фильтра обеспечивает экономию энергии, поскольку при этом для создания высокого уровня комфорта не требуется подавать наружный воздух в помещение. Конструкция фильтра запатентована.

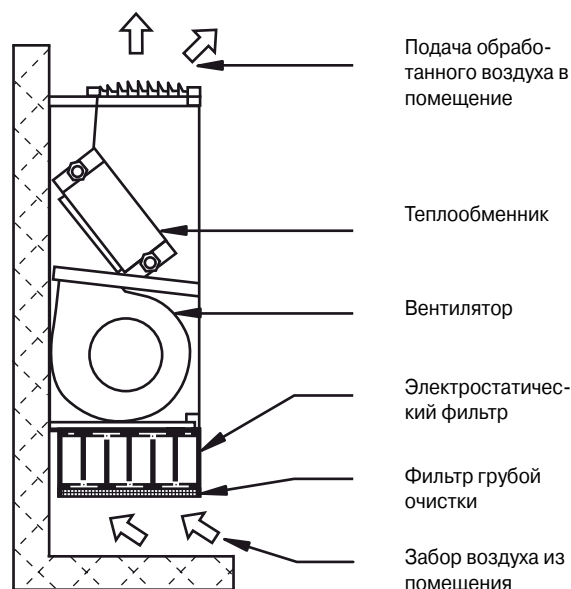
Электростатический фильтр состоит из двух частей: электронного фильтрующего устройства, установленного на входе в фанкойл, и электронной платы управления. Все электрические подключения выполняются при изготовлении агрегата.

Принцип действия фильтра основан на свойстве разноименных электрических зарядов притягиваться друг к другу. В первой секции фильтра содержащиеся в воздухе частицы пыли проходят через электрическое поле и приобретают положительный заряд. Во второй секции эти частицы притягиваются к отрицательно заряженным пластинам фильтра и оседают на них. Таким образом, при прохождении через фильтр воздух очищается от любых загрязнений. Самые маленькие частицы (размером $50 \pm 0,01$ мкм) подвергаются воздействию интенсивного ионизирующего поля и поляризуются (фаза 2).

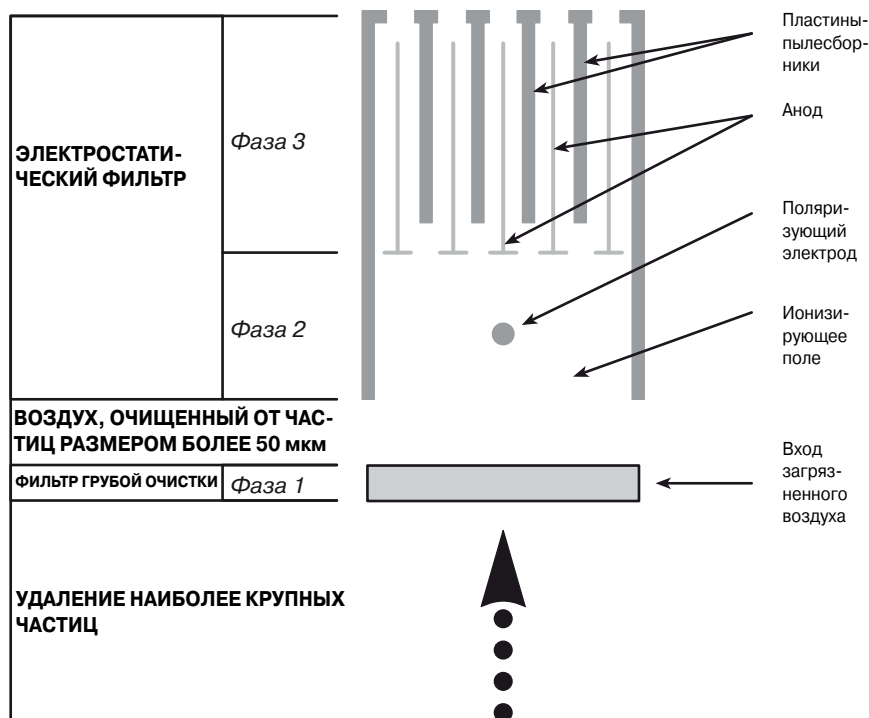
Проходя через вторую секцию фильтра, заряженные частицы отталкиваются от анодов и под воздействием сильного магнитного поля притягиваются к пластинам-пылесборникам. (Фаза 3)

Из агрегата выходит воздух, очищенный от посторонних частиц.

Примечание. При поставке оборудования дополнительные принадлежности на агрегат не установлены.



Типоразмер	Обозначение
13-14	QZM-09-11
23-24	QZM-09-21
33-34	QZM-09-31
53-54	QZM-09-51
63-74	QZM-09-61

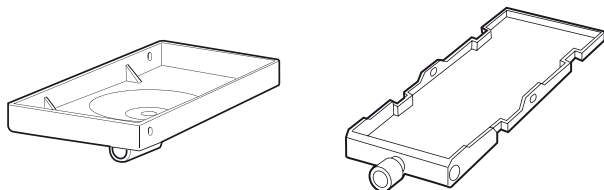


Дополнительные принадлежности для QZM

Примечание. При поставке оборудования дополнительные принадлежности на агрегат не установлены¹⁾.

Дополнительный поддон для сбора конденсата (для теплообменника)

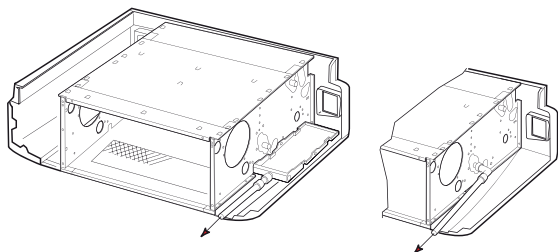
Предназначен для QZM	Все типоразмеры	Обозначение
Стандартное исполнение	–	QZMZ-02-01
Горизонтальное исполнение	Присоединительные патрубки слева	QZMZ-02-02
	Присоединительные патрубки справа	QZMZ-02-03



Дополнительный пластиковый патрубок для отвода конденсата с быстроразъемным соединением для клапана

Обеспечивает надежный отвод конденсата.

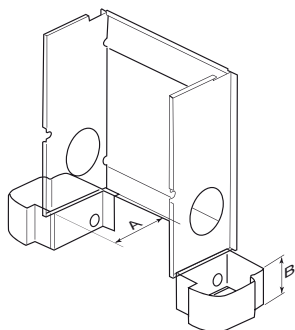
Предназначен для QZM	Все типоразмеры	Обозначение
Стандартное исполнение	–	QZMZ-02-05
Горизонтальное исполнение	–	QZMZ-02-05



Опоры

(для вертикального исполнения с декоративным корпусом и без него)

Типоразмеры	Обозначение	A	B
13-54	QZMZ-03-10-0	185	100
63-74	QZMZ-03-20-0	215	100



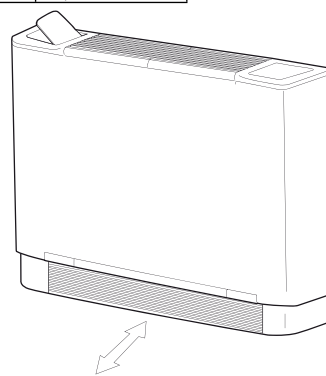
Опоры для агрегатов, оснащенных электростатическим фильтром

Типоразмеры	Обозначение	A	B
13-54	QZMZ-03-10-1	185	100
63-74	QZMZ-03-20-1	215	100

Алюминиевая воздухозаборная решетка (устанавливается между опорами)

Заказывается вместе с соответствующими опорами.

Типоразмеры	Обозначение
13-14	QZMZ-06-31
23-24	QZMZ-06-32
33-44	QZMZ-06-33
53-54	QZMZ-06-35



Электронагреватель

(230 В; 1 фаза+N)

С защитным термостатом и управляющим реле (230 В; 1 фаза + N)

Базовое исполнение

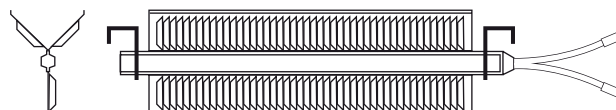
Типоразмеры	Обозначение	Производительность, Вт
13-14	QZMZ-16-10	1000
23-24	QZMZ-16-15	1500
33-44	QZMZ-16-20	2000
53-54	QZMZ-16-25	2500

Альтернативное исполнение 1

Типоразмер	Обозначение	Производительность, Вт
13-14	QZMZ-16-09	600
23-24	QZMZ-16-14	900
33-44	QZMZ-16-19	1250
53-54	QZMZ-16-24	1500

Альтернативное исполнение 2

Типоразмер	Обозначение	Производительность, Вт
13-14	QZMZ-16-08	400
23-24	QZMZ-16-13	600
33-44	QZMZ-16-18	750
53-74	QZMZ-16-23	1000



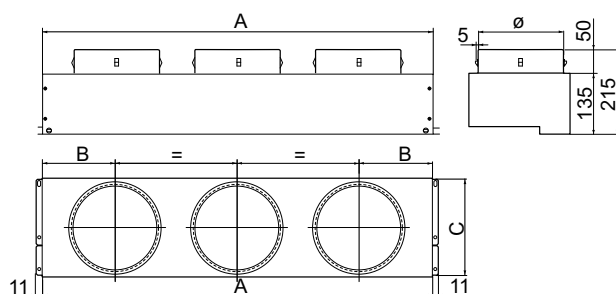
¹⁾ Кроме электронагревателя.

Дополнительные принадлежности для QZM

Примечание. При поставке оборудования дополнительные принадлежности на агрегат не установлены.

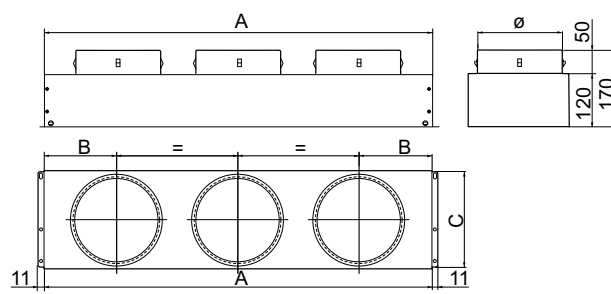
Воздухораспределительный пленум с внутренней теплоизоляцией и стандартными патрубками для присоединения воздуховодов

Типоразмер	Обозначение	A	B	C	∅
13-14	QZMZ-17-11-020	432	112	216	150
23-24	QZMZ-17-12-020	647	166	216	190
33-44	QZMZ-17-13-030	862	161	216	190
53-54	QZMZ-17-15-030	1077	188,5	216	190
63-74	QZMZ-17-16-030	1077	188,5	246	190



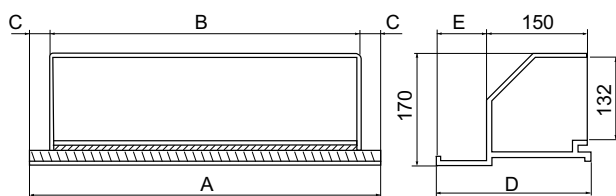
Воздухозаборный пленум с внутренней теплоизоляцией и стандартными патрубками для присоединения воздуховодов

Типоразмер	Обозначение	A	B	C	∅
13-14	QZMZ-18-11-020	432	112	216	150
23-24	QZMZ-18-12-020	647	166	216	190
33-44	QZMZ-18-13-030	862	161	216	190
53-54	QZMZ-18-15-030	1077	188,5	216	190
63-74	QZMZ-18-16-030	1077	188,5	246	190



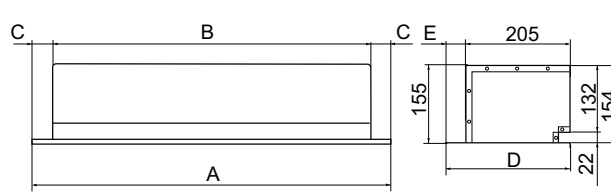
Выходной угловой патрубок (90°) с внутренней теплоизоляцией

Типоразмер	Обозначение	A	B	C	D	E
13-14	QZMZ-17-19-000	454	390	32	205	55
23-24	QZMZ-17-29-000	669	590	39,5	205	55
33-44	QZMZ-17-39-000	884	790	47	205	55
53-54	QZMZ-17-59-000	1099	990	54,5	205	55
63-74	QZMZ-17-69-000	1099	990	54,5	235	85



Входной угловой патрубок (90°) с внутренней теплоизоляцией

Типоразмер	Обозначение	A	B	C	D	E
13-14	QZMZ-18-19-000	454	390	32	216	11
23-24	QZMZ-18-29-000	669	590	39,5	216	11
33-44	QZMZ-18-39-000	884	790	47	216	11
53-54	QZMZ-18-59-000	1099	990	54,5	216	11
63-74	QZMZ-18-69-000	1099	990	54,5	246	41



Дополнительные принадлежности для QZM

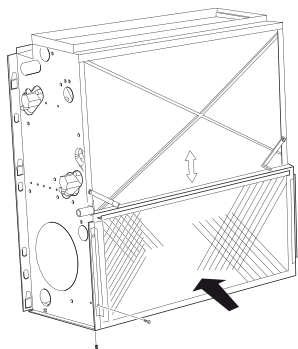
Примечание.

При поставке оборудования дополнительные принадлежности на агрегат не установлены.

Комплект фронтального воздухозаборного устройства (для вертикального/горизонтального исполнения без декоративного корпуса)

Состоит из панели, закрывающей нижнее воздухозаборное отверстие, и направляющих для фильтра.

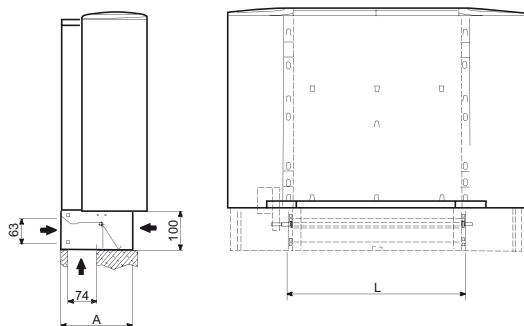
Типоразмеры	Обозначение
13-14	QZMZ-11-10
23-24	QZMZ-11-20
33-44	QZMZ-11-30
53-74	QZMZ-11-50
63-74	QZMZ-11-60



Смесительный воздушный клапан (для подачи наружного воздуха в помещение) с ручным управлением

Клапан может быть оснащен электроприводом (подробная информация предоставляется по требованию заказчика).

Типоразмеры	Обозначение	A	L
13-14	QZMZ-10-10	185	454
23-24	QZMZ-10-20	185	669
33-44	QZMZ-10-30	185	884
53-54	QZMZ-10-50	185	1099
63-74	QZMZ-10-60	215	1099



Насос для откачки конденсата (для горизонтального исполнения)

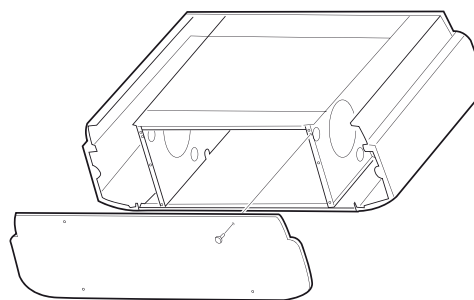
Предназначен для QZM	Все типоразмеры	Обозначение
НЕ установлен на агрегат	–	QZMZ-07-08
Установлен на агрегат	–	QZMZ-07-10

Декоративная задняя панель

(только для горизонтального исполнения с декоративным корпусом)

Предназначена для моделей QZMT

Типоразмеры	Обозначение
13-14	QZMZ-19-11
23-24	QZMZ-19-21
33-44	QZMZ-19-31
53-74	QZMZ-19-51
63-74	QZMZ-19-61

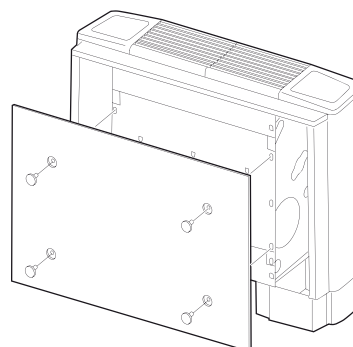


Декоративная задняя панель

(только для вертикального исполнения с декоративным корпусом)

Предназначена для моделей QZMF и QZMM.

Типоразмеры	Обозначение
13-14	QZMZ-19-10
23-24	QZMZ-19-20
33-44	QZMZ-19-30
53-74	QZMZ-19-50



Алюминиевый фильтр

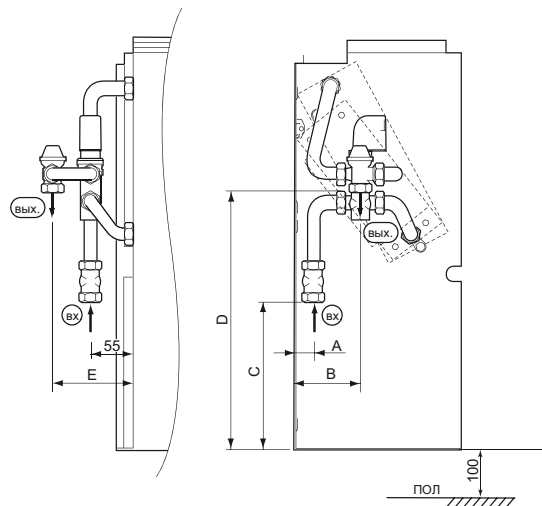
Типоразмеры	Обозначение
13-14	QZMZ-09-10
23-24	QZMZ-09-20
33-44	QZMZ-09-30
53-74	QZMZ-09-50
63-74	QZMZ-09-60

Комплект регулирующего клапана для QZM

Комплект 4-ходового регулирующего клапана
– ОТКР/ЗАКР. (230 В) – 2-трубная система

Установлен на агрегат – Охлаждение или обогрев

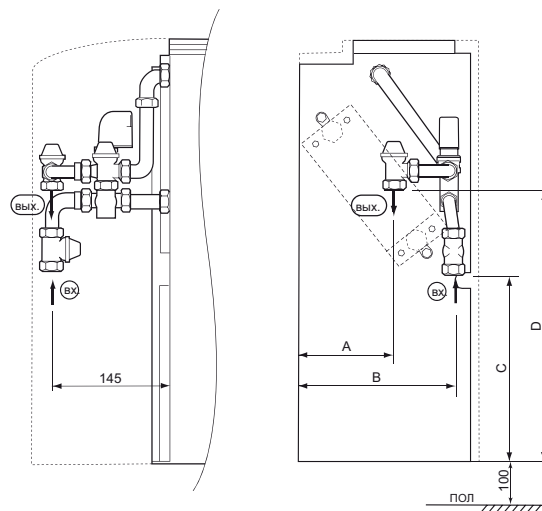
Типоразмеры	Обозначение ¹⁾	Диам.	A	B	C	D	E
13 - 34	QZMZ-22-31	1/2"	25	85	190	290	105
43 - 74	QZMZ-22-34	3/4"	50	120	185	290	105



Комплект 4-ходового регулирующего клапана
– ОТКР/ЗАКР. (230 В) – 4-трубная система

Установлен на агрегат – Охлаждение и обогрев

Типоразмеры	Обозначение ¹⁾	Диам.	A	B	C	D
13 - 34	QZMZ-42-31	1/2"+1/2"	120	195	240	340
43 - 74	QZMZ-42-34	3/4"+1/2"	135	200	235	330



Комплект 2-ходового регулирующего клапана
– ОТКР/ЗАКР. (230 В) – 2-трубная система

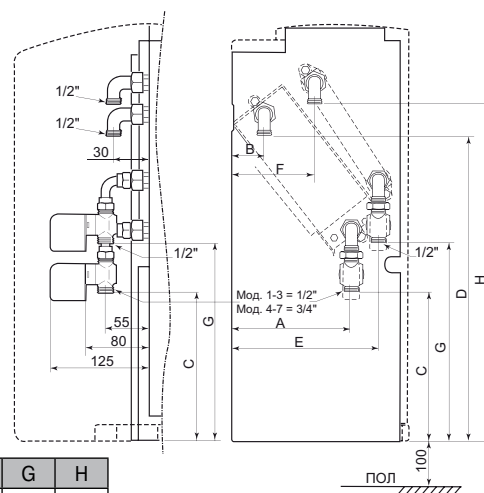
Установлен на агрегат – Охлаждение или обогрев

Типоразмеры	Обозначение ¹⁾	Диам.
13 - 34	QZMZ-21-21	1/2"
43 - 74	QZMZ-21-24	3/4"

Комплект 2-ходового регулирующего клапана
– ОТКР/ЗАКР. (230 В) – 4-трубная система

Установлен на агрегат – Охлаждение или обогрев

Типоразмеры	Обозначение ¹⁾	Диам.	A	B	C	D	E	F	G	H
13-34	QZMZ-41-21	1/2"+1/2"	149	41	180	386	186	103	239	456
43-74	QZMZ-41-24	3/4"+1/2"	176	40	175	422	210	104	237	440



¹⁾ Используйте это обозначение, если комплект заказывается отдельно.

Примечание. Если в заказе на комплект клапана указано данное обозначение, то клапан на фанкойл не устанавливается.

Обозначение

Фанкойл серии "Classic"

QZM .-aa-b-c

Исполнение (.) _____

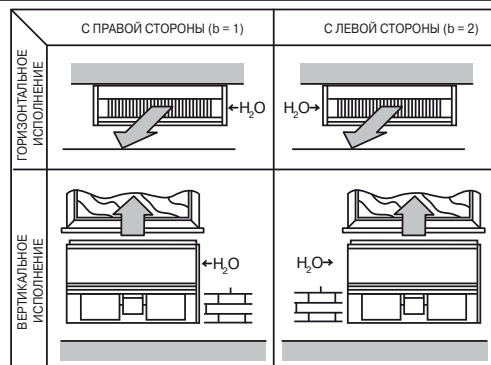
- A = вертикальное/горизонтальное базовое исполнение без декоративного корпуса
- F = вертикальное/горизонтальное исполнение с декоративным корпусом
- M = вертикальное исполнение с декоративным корпусом и забором воздуха спереди
- T = горизонтальное исполнение с декоративным корпусом и забором воздуха снизу

Типоразмер (aa) _____

13, 14, 23, 24, 33, 34, 43, 44, 53, 54, 63, 64, 73, 74

Расположение патрубков для подключения водяного контура (b) _____

Для горизонтального и вертикального исполнения, глядя со стороны воздуховыпускного отверстия
 1 = с правой стороны агрегата
 2 = с левой стороны агрегата



Конфигурация теплообменника (c) _____

- 2 = 2-трубная система (один теплообменник), охлаждение или обогрев
- 4 = 4-трубная система (два теплообменника), охлаждение и обогрев

Электропитание агрегата (d) _____

1 = 230 В; 1 фаза; 50 Гц в соответствии с требованиями стандартов МЭК (изд. 38)

Дополнительные принадлежности, установленные на агрегат (ee) _____

- 00 = без электрического воздушонагревателя, комплекта 2-ходовых клапанов и электростатического фильтра
- 01 = со стандартным электрическим воздушонагревателем (см. перечень дополнительных принадлежностей)
- 02 = со стандартным комплектом 2-ходовых клапанов (см. перечень дополнительных принадлежностей)
- 03 = со стандартным комплектом 4-ходовых клапанов (см. перечень дополнительных принадлежностей)
- 04 = с электростатическим фильтром (см. перечень дополнительных принадлежностей)
- 05 = со стандартным электрическим воздушонагревателем и стандартным комплектом 2-ходовых клапанов (см. перечень дополнительных принадлежностей)
- 06 = со стандартным электрическим воздушонагревателем и стандартным комплектом 4-ходовых клапанов (см. перечень дополнительных принадлежностей)
- 07 = с электростатическим фильтром и стандартным комплектом 2-ходовых клапанов (см. перечень дополнительных принадлежностей)
- 08 = с электростатическим фильтром и стандартным комплектом 4-ходовых клапанов (см. перечень дополнительных принадлежностей)

Примечание. Не используйте электрический воздушонагреватель в сочетании с электростатическим фильтром.

Дополнительные принадлежности

Дополнительные принадлежности заказываются и доставляются отдельно (кроме электрического воздушонагревателя). Перечень дополнительных принадлежностей приведен на стр. 15 - 18.

Устройства управления

Устройства управления перечислены в отдельном каталоге «Устройства управления» и должны быть заказаны отдельно.

Компания *Flakt Woods Group* наполняет нашу жизнь воздухом



Компания *Flakt Woods Group* предлагает широкий выбор оборудования и технологических решений для создания высокоэффективных систем вентиляции и кондиционирования зданий, а также для использования в промышленных процессах.

Головной офис

Fläkt Woods Group Ltd
Affolternstrasse 40
8050 Zürich
Tel: +41 43 288 38 00
Fax: +41 43 288 38 10
Email: info@flaktwoods.com

Офис в России

ООО «Флект Индастриал & Билдинг Системз»
Россия, Москва, 117418
ул. Профсоюзная, 23
тел. (+7-495) 411-6198,
факс (+7-495) 411-6207
Email: info.ru@flaktwoods.com

*Торговые представительства компании *Flakt Woods Group* размещены по всему миру.
Более подробная информация приведена на наших *WEB-сайтах*.*

www.flaktwoods.ru
www.flaktwoods.com

В связи с постоянным совершенствованием конструкции технические характеристики и внешний вид агрегатов могут быть изменены без предварительного уведомления. Точные данные могут быть предоставлены при оформлении заказа.

FläktWoods