

Исполнение Hygiana-Bios



Исполнение Hygiana-V

Руководство по эксплуатации насоса типа HYGIANA



Содержание

	стр.
1. Краткая характеристика.....	3
2. Установка насоса.....	3
3. Встройка насоса в трубопроводную систему.....	3
4. Подключение к сети.....	3
5. Пуск насоса.....	4
6. Технический уход.....	4
7. Разборка насоса.....	5
8. Сборка насоса.....	6

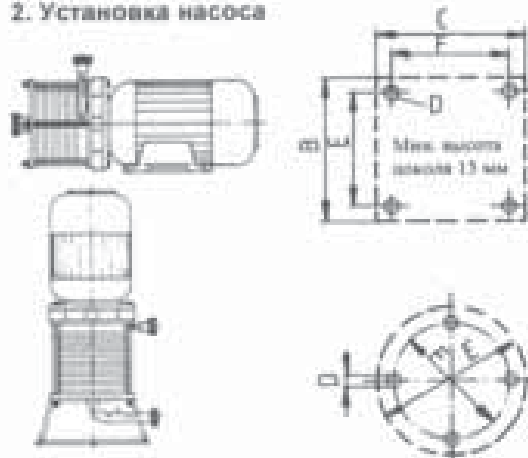
1. Краткая характеристика



Многоступенчатый высоконапорный центробежный насос секционной конструкции с нормальным режимом всасывания. Детали насоса изготовлены из полированной катаной стали 1.4571 глубокой вытяжки.

Насос используется для подпитки, загрузки или подкочки в системах подготовки воды, в текстильной промышленности и моечных установках. Насос типа HYGIANA находит широкое применение в производстве пищевых продуктов и напитков.

2. Установка насоса



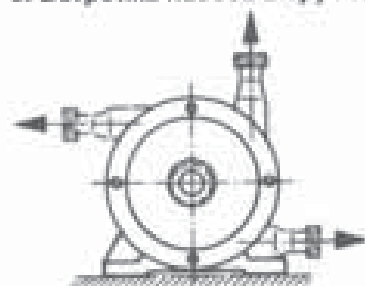
Насос горизонтальной конструкции опирается на лапу двигателя.

Габариты модели - см. Габаритный чертёж MA 32.

Насос вертикальной конструкции смонтирован на лапе в виде кольца.

Габариты модели - см. Габаритный чертёж MA 32-ч.

3. Встройка насоса в трубопроводную систему



Технические параметры насоса и патрубков не позволяют использовать их в качестве опоры для труб. Недопустимо также зажатие насоса между трубами.

Во избежание образования воздушных мешков соединение с впускной трубой должно быть совершенно герметично. Недопустимо использование колен и клапанов с узким сечением. Высота всасывания не должна превышать соответствующих параметров насоса. Номинальный диаметр труб системы должен быть равен соответственно D_u входного и выходного патрубков или быть несколько больше.

Выпускной патрубок горизонтальной модели поворачивается по окружности в одно из трех положений (см. эскиз).

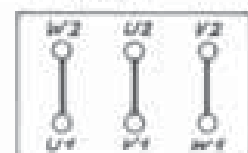
В вертикальной модели напорный патрубок и входное колено поворачиваются на 360° .

4. Подключение к электросети

схема Y для высокого напряжения



схема Δ для низкого напряжения



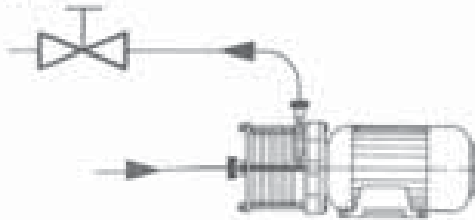
Сопоставить параметры напряжения на табличке двигателя с имеющимся напряжением сети и в случае необходимости предусмотреть защитный выключатель.

ВНИМАНИЕ! Работа насоса всухую недопустима!

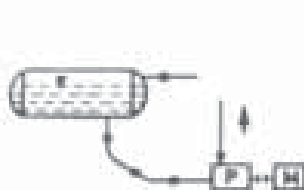
Направление вращения обозначено красной стрелкой на насосе.

5. Пуск насоса

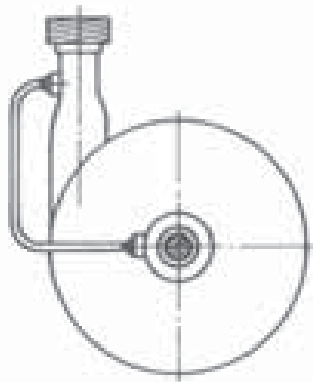
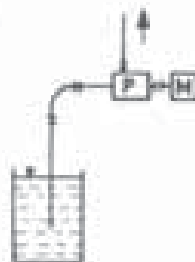
регулирующий клапан



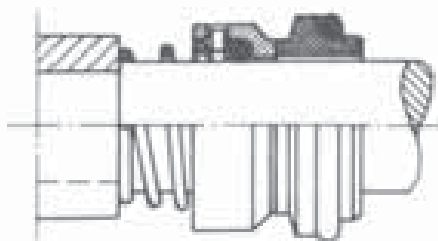
подача самотеком



всасывающий режим



6. Технический уход



Непрерывные условия, выполняемые перед пуском насоса:

Эксплуатация насоса допустима исключительно в соответствии с его рабочими параметрами (давление, температура, свойства перекачиваемой среды), в частности максимальной нагрузки сжатия, равной 16 бар и результирующей из исходного давления и нулевого напора.

Отсос воздуха из насоса и его заливка средой следует проводить одновременно с аналогичными операциями на всей системе трубопровода.

Удаление воздуха из насоса обеспечивает омывание контактного уплотнения средой, что предотвращает вращение уплотнения всухую, а тем самым и вероятность разрушения.

В системах перекачки взрывоопасных или токсичных сред (взрывозащищенный двигатель) рекомендуется перед пуском насоса провести соответствующие испытания.

Во избежание перегрузки двигателя (сравнить силу тока сети с соответствующим параметром на табличке двигателя) настроить давление на выходе на режим насоса (регулирующий клапан).

После разборки (ремонта) насоса рекомендуется провести испытание на герметичность между ступенями насоса, соединений с питающей и напорной трубами, а также между контактным уплотнением и валом (труба принудительного омывания контактного уплотнения, увлажнения или омывания самотеком).

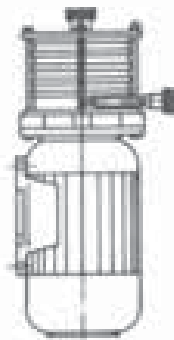
См. также специальное приложение „Возможные неполадки и их устранение“.

Насосы модели HYGIANA в особом уходе не нуждаются. Наряду с обычной чисткой насоса внимание уделяется лишь степени износа контактного уплотнения.

Поэтому комплект запчастей состоит только из уплотнений для корпуса (уплотнительные кольца) и контактного уплотнения для вала.

Не забудьте опорожнить насос перед наступлением сильных холодов.

7. Разборка насоса



Так как впускной и напорный патрубки расположены по разным сторонам корпуса, насос перед разборкой целиком снимается с трубопровода.

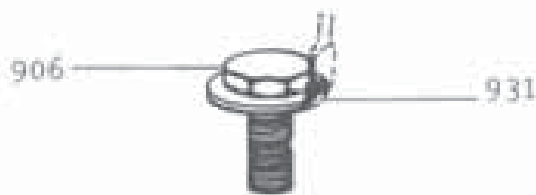
Разборка производится в следующей последовательности:

Осторожно поставить насос на вентиляционный колок двигателя.



Отвинтить гайки 920.1 с натяжных болтов 905 и снять пружинные прокладки (стопор 930.1).

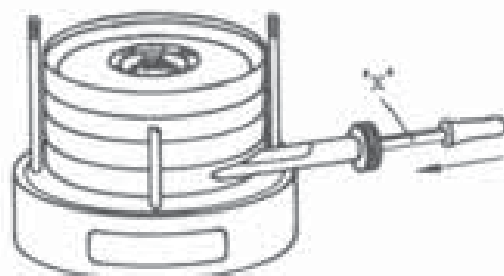
Снять зажимное кольцо 515 (у модели V на ноже), крышку 162, уплотнительное кольцо 412 и опорное кольцо 513.



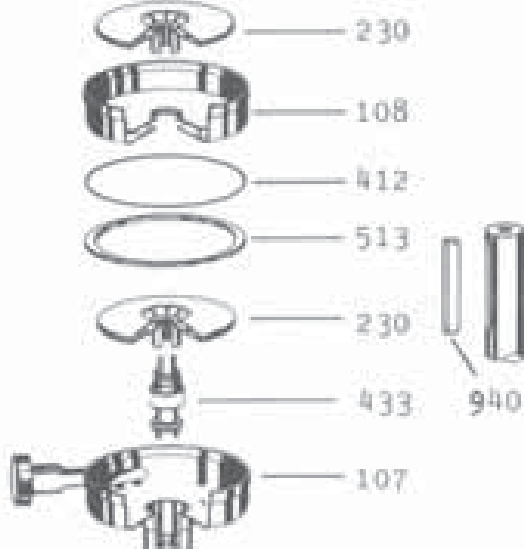
Отвинтить гайку 922 крепления рабочего колеса 230 подходящим ключом, придерживая вал насоса узкой металлической полоской „х“ (2 x 10-15 мм), просунутой через открытый напорный патрубок у последнего рабочего колеса.

Затягивающую гайку можно ослабить легким постукиванием молотка в вертикальном направлении.

Снять рабочее колесо 230 первой ступени и вынуть секционную камеру.

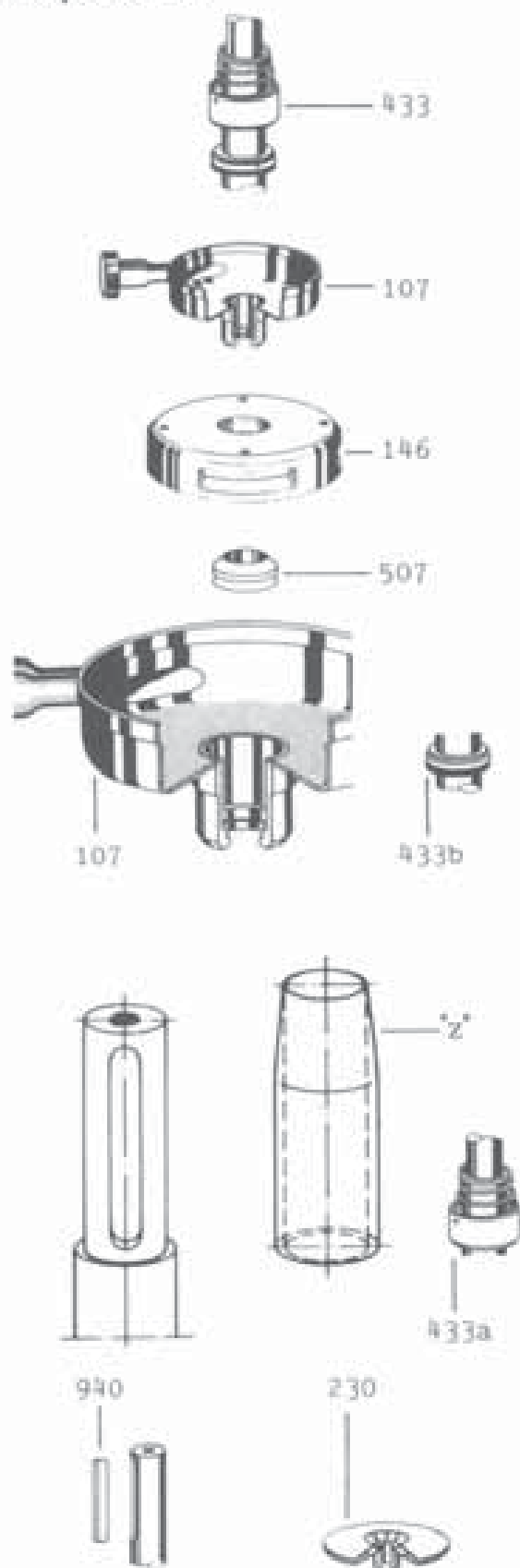


Последовательно снять уплотнительное кольцо 412, опорное кольцо 513, рабочее колесо 230 и секционную камеру 108 второй ступени, открывая доступ к расположенному в напорной камере 107 контактному уплотнению 433.



Вынуть призматическую шпонку 940 из вала и снять контактное уплотнение 433.

8. Сборка насоса



Сборка насоса производится в обратной последовательности, однако с соблюдением следующих рекомендаций:

Перед вставкой нового контактного уплотнения вынуть напорную камеру 107 из центрирующего пояса промежуточного фонаря 146 и проверить опору контактного уплотнения на наличие износа; осмотреть также и часть вала, соприкасающуюся с контактным уплотнением при вращении.

Тщательно прочистить обе поверхности!

В случае необходимости заменить V-образное кольцо 507 (к подшипнику двигателя).

Перед закладкой напорной камеры в промежуточный фонарь 146 осторожно вставить неподвижную часть контактного уплотнения (противоходную втулку с уплотнительным кольцом 433b) в камеру.

ВНИМАНИЕ! Противоходное кольцо не должно иметь повреждений!

(Проверить также положение напорного патрубка).

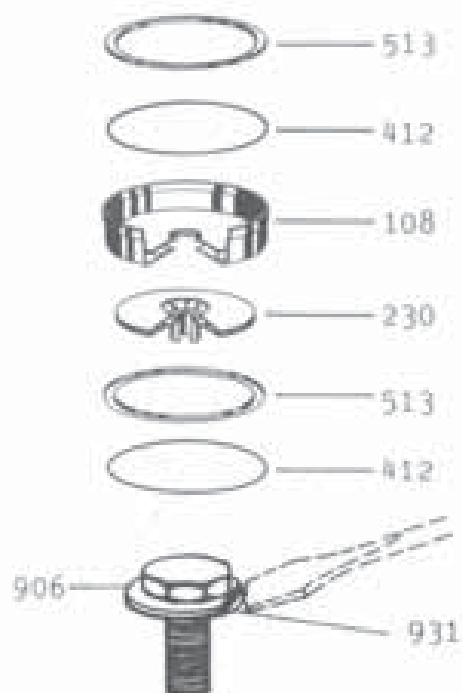
Вращающаяся вместе с валом часть контактного уплотнения 433a монтируется только с помощью монтажной гильзы „Z“, до упора надвигаемой на вал двигателя. Гильза обеспечивает мягкую посадку уплотнительного кольца и оберегает его от повреждений.

Легкая смазка уплотнений также облегчает сборку насоса.

ВНИМАНИЕ! Не смазывать детали из эпоксидного каучука маслом или консистентным материалом! Пользуйтесь для этой цели глицерином или водой.

Снять монтажную гильзу, оставить призматическую шпонку 940, до упора надвинуть на вал рабочее колесо 230 напорной камеры 107.

Проследить, чтобы кончик пружины контактного уплотнения не застрял между буртиком вала и втулкой рабочего колеса.

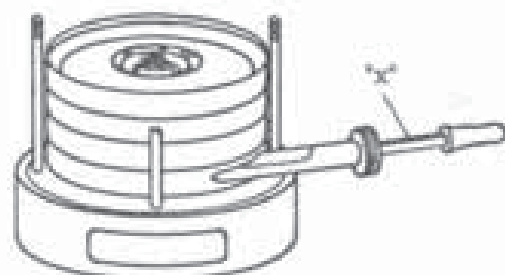


ВНИМАНИЕ! В многоступенчатом насосе Hugiara I рабочее колесо напорной камеры монтируется исключительно с короткой втулкой!

Равномерно и до упора ввести опорное кольцо 513 в напорную камеру 107 и аккуратно вставить уплотнительное кольцо 412.

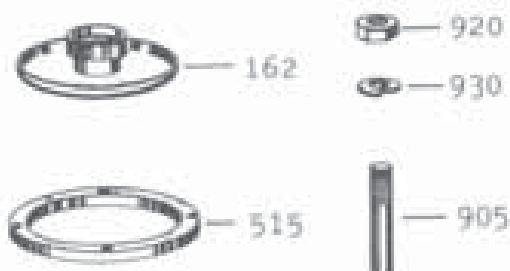
Наложить и равномерно прижать секционную камеру 108 очередной ступени; надеть рабочее колесо 230 с длинной втулкой, опорное кольцо 513, уплотнительное кольцо 412 и т.д. до первой (впускной) секции.

Навинтить и затянуть с помощью ключа гайку 922, придерживая вал насоса уже описанным способом с помощью металлической полоски „ж“.



Расслабить зажим, вставить впускную крышку 162, наложить зажимное кольцо 515 на кромку крышки и болты 905; равномерно затянуть 4 гайки 920 с шайбами 930 до упора.

Перед началом эксплуатации произвести пробный пуск с целью проверки герметичности.



LBA 32-r 9.85

HILGE - International
www.hilge.com

Deutschland
PHILIPP HILGE GmbH & Co. KG
Hilgenweg 37-47
51254 Badenfels
Phone +49 (0)61 95 1750
Fax +49 (0)61 95 1757
hilge@hilge.de

Schweiz
HILGE PUMPS AG
Hilgenweg
6247 Schönbühl
Phone +41 (0)41 884 2840
Fax +41 (0)41 884 2852
mail@hilge.ch

Frankreich
POMPES HILGE Sncf
6, route de Mandres
94440 Satory
Phone +33 (0)1 4986 1513
Fax +33 (0)1 4986 1547
info@hilge.fr

Italia
AZIENDA HILGE PUMPS PVT. Ltd.
„Strada“ 74/250, Pielafel Road
Cresolana, Fiume 471 004
Phone +39 (0)30 547 3700
Fax +39 (0)30 547 3700
info@hilgepumps.it

РУКОВОДСТВО ПО ТЕХНИКЕ БЕЗОПАСНОСТИ ДЛЯ НАСОСОВ HILGE



Содержание

	стр.
1. Советы потребителю	2
1.1 Общая информация	2
1.2 Правила безопасности	2
2. Подключение к электросети	3
3. Встройка насоса в трубопроводную систему	4
4. Пуск в эксплуатацию	4
5. Муфта	5
5.1 Центровка муфты	5
5.2 Замена быстроизнашивающихся частей: зубчатая коронка	5
6. Возможные неполадки и их устранение	6/7
7. Заказ на ремонт	8

Подробные технические характеристики поставляемых насосов даются в отдельных Руководствах по эксплуатации



1. Советы потребителю

1.1 Общие положения

Перед отгрузкой со склада все насосы проходят строгий контроль и профессионально упаковываются для перевозок.

Если в результате подробного осмотра груза обнаружатся какие-либо дефекты, не связанные с небрежной распаковкой, немедленно сообщите об этом перевозчику (экспедитору, ж/д, почтовомутовому отделению, пароходству и т.п.) и предъявите ваши рекламации. Непосредственно за пределами территории нашего склада покупатель берет на себя риск, связанный с перевозкой.

Если до начала эксплуатации насос попадает на склад, следует учитывать, что на надежность работы насоса условия его хранения могут повлиять не в меньшей мере, чем качество монтажа или правильный техуход.

Рекомендуется также обеспечить защиту насоса от воздействий мороза, сырости, пыли и неблагоприятных механических факторов.

1.2 Правила безопасности

Данное Руководство содержит важнейшие инструкции, касающиеся установки, эксплуатации и технического ухода. Монтажный и обслуживающий персонал обязан внимательно ознакомиться с этими инструкциями до приступления к установке и пуску насоса, а также позаботиться о том, чтобы Руководство хранилось непосредственно на месте эксплуатации.

Наряду с перечисленными в данном разделе общими правилами и безопасности следует соблюдать также и специальные рекомендации (например, для пользования в частном секторе), содержащиеся в последующих разделах.

1.2.1 Система обозначений, используемая в Руководстве

Инструкции по безопасности, несоблюдение которых представляет опасность для здоровья, используют общую предупреждающую символику типа



и знак



о наличии напряжения,

Инструкции, несоблюдение которых может вызвать нарушение работы оборудования или его выход из строя, вводятся словом

ВНИМАНИЕ!

Необходимо соблюдать также указания, обозначенные символами на самом насосе (например, стрелка, указывающая направление вращения, немецкие буквы А и Е, обозначающие соответственно ВПУСК и ВыПУСК), и содержать эти символы в пригодном для распознавания состоянии.

1.2.2 Требования к квалификации персонала и инструктаж

Персонал, отвечающий за эксплуатацию, техуход, инспекцию и монтаж, обязан иметь соответствующую данному профилю квалификацию. Потребитель должен иметь четкое представление относительно ответственности и компетентности персонала, а также о контроле над его работой. Недостаточно квалифицированный персонал должен пройти соответствующий инструктаж, в силу необходимости проводимый по заказу потребителя специалистами поставщика (производителя). Потребитель обязан также проверить степень подготовки персонала по всем пунктам Руководства.

1.2.3 Возможные последствия несоблюдения правил безопасности

Несоблюдение правил безопасности представляет угрозу для здоровья и окружающей среды, а также может привести к повреждению оборудования и, следовательно, к потере права на возмещение ущерба.

В частности несоблюдение данных правил может иметь следующие последствия:

- нарушение важных функций оборудования;
- несоответствие предписываемым правилам тех-ухода;
- угроза для здоровья и жизни вследствие воздействия электрических, механических и химических факторов;
- угроза для окружающей среды вследствие утечки вредных веществ.

1.2.4 Условия для безопасной работы с оборудованием

Для обеспечения надежной работы оборудования необходимо соблюдать изложенные в Руководстве инструкции по безопасности, национальные Правила техники безопасности и нормы безопасности, принятые на предприятия потребителя.

1.2.5 Правила безопасности для обслуживающего персонала (потребителя)

- части оборудования, подвергающиеся чрезмерному нагреванию или охлаждению и могущие по этой причине стать причиной травм, должны быть обеспечены ограждением;

- снятие ограждений, прикрывающих подвижные части оборудования (например, муфты), во время работы недопустимо;

- на случай утечки опасных для здоровья и окружающей среды (ядовитых, взрывоопасных или горючих) материалов (например, из-за негерметичности уплотнения вала) обеспечивается с учетом правовых норм;

- соблюдение техники безопасности в отношении электротехнического оборудования (подробности см. ниже, а также в Нормах Союза немецких электриков и инструкциях местных органов энергоснабжения).

1.2.6 Правила безопасности для персонала, отвечающего за техход, инспекцию и монтаж

Потребитель должен позаботиться компетентности, соответствующей квалификации и тщательному ознакомлению с Руководством по эксплуатации персонала, отвечающего за техход, инспекцию и монтаж оборудования.

Как правило, все работы производятся в состоянии покоя. Приведимые в Руководстве правила остановки насоса должны соблюдаться неукоснительно.

2. Подключение к электросети



схема Y для высокого напряжения

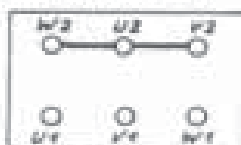
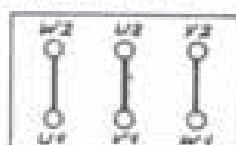


схема Δ для низкого напряжения



Насосы и агрегаты, перекачивающие опасные для здоровья материалы, в обязательном порядке подвергаются дезактивации.

Все защитные и предохранительные устройства ставятся на место и подключаются непосредственно после завершения работ.

Приступая к повторному пуску ознакомиться с правилами пуска в эксплуатацию.

1.2.7 Внесение изменений в конструкцию и использование неоригинальных частей

Изменения конструкции производятся только с согласия производителя. Оптимальная надежность работы оборудования обеспечивается использованием оригинальных запчастей и одобренной производителем оснастки. В противном случае производитель вправе не принять претензий по возможным поломкам и связанному с ними возмещению ущерба.

1.2.8 Недопустимые рабочие параметры

Надежность работы поставленного оборудования гарантируется только при использовании его потребителем по назначению и в соответствии с режимами работы, излагаемыми в разделах 2 - 5 данного Руководства, а также в разделах 1.2 - 3 отдельных Руководств по эксплуатации. Превышение указанных в техпаспорте предельных параметров недопустимо.

Насосы рассчитаны на перекачку чистых или слегка загрязненных жидкостей, химические и физические свойства которых не оказывают разрушающего воздействия на материалы деталей и не снижают их прочности.

1.2.9 Чистка насосов

Технология чистки методами CIP и SIP (т.е. чистка по ходу процесса или стерильная чистка) должна быть на соответствующем техническом уровне и отвечать требованиям, принятым в ЕС. Специальные методы чистки или использование нестандартных моющих средств оговариваются с поставщиком на предмет воздействия на материалы насоса.

Для подключения насоса к электросети привлекается электрик-специалист, знакомый с предписаниями Союза немецких электриков и нормативами местных органов надзора (особенно по части защитных мер).

Сравнить параметры напряжения на табличке двигателя с напряжением сети. В случае необходимости снабдить двигатель защитным выключателем.

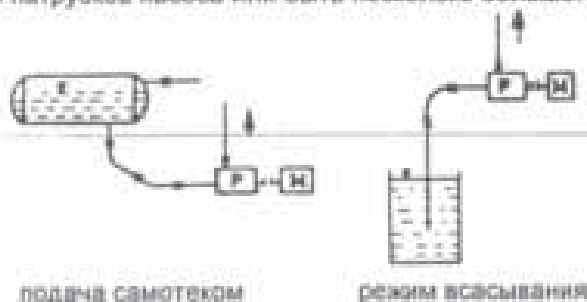
Подключить двигатель и вручную проверить направление вращения. Нужное направление вращения обозначено на насосе красной стрелкой.

ВНИМАНИЕ! Работа насоса всухую недопустима!

3. Встройка насоса в трубопроводную систему

Использование насоса и патрубков в качестве опоры для труб недопустимо (DIN 24295, 3.2.2.3). Следует избегать также зажатия насоса между трубами.

Во избежание образования воздушных мешков соединение с надлежащим образом проложенной впускной трубой должно быть совершенно герметично. Колен и клапанов с узким сечением следует избегать. Высота всасывания не должна превышать соответствующих параметров самого насоса. Номинальный диаметр труб системы должен быть равным диаметру входного и выходного патрубков насоса или быть несколько больше.



4. Пуск в эксплуатацию

ВНИМАНИЕ!

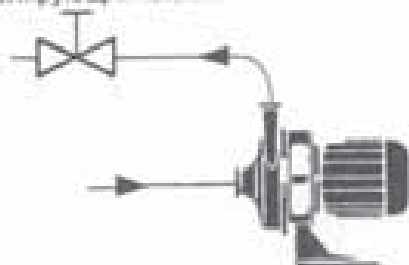
Пуск насоса допустим исключительно в соответствии с указанными рабочими параметрами (давление, температура, свойства перекачиваемой среды).

В системах подачи взрывоопасных или токсичных сред (наличие взрывозащищенных двигателей обязательно) перед пуском насоса необходимо провести соответствующие испытания.

Удаление воздуха из насоса и его заливка должны проводиться параллельно с аналогичными операциями на всей трубопроводной системе. Заливку насоса рекомендуется производить медленным вращением насоса вручную.

Удаление воздуха из насоса обеспечивает омывание контактного уплотнения средой, что предотвращает его работу всухую, а тем самым и вероятность разрушения.

регулирующий клапан



Для работы в режиме всасывания рекомендуется предусмотреть приемный клапан.

Предотвратить образование воздушных мешков помогает также прокладка питающего трубопровода на подъем при всасывающем режиме и с легким уклоном в сторону насоса при подаче самотеком.

Если условия не позволяют проложить трубу с постоянным подъемом, в высшей точке трубы монтируется воздушный клапан.

На питающем трубопроводе вблизи насоса монтируется запорный клапан. В рабочем режиме клапан должен быть полностью открыт. Пользование запорным клапаном в качестве регулятора недопустимо.

На напорном трубопроводе также вблизи насоса монтируется клапан для регулирования подачи. В коротких напорных трубах скорость потока не должна превышать 3 м/сек (ориентировочное значение). Для длинных труб рекомендуется время от времени определять наиболее рациональный диаметр.

ВНИМАНИЕ! Работа насоса всухую может разрушить уплотнение

У моделей с двойным уплотнением системы „back to back” и „landet” или сальниковым уплотнением необходимо обеспечить надежную циркуляцию омывающей жидкости из напорного или проточного трубопровода.

См. приложение „Перечень уплотнений”!

Если после пуска насоса напор не увеличится, остановить насос и полностью удалить воздух.

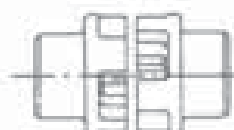
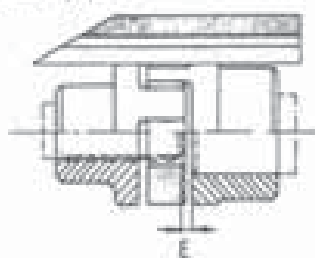
Во избежание перегрузки двигателя (сравнить силу тока сети с соответствующим параметром на табличке двигателя) отрегулировать давление на выходе насоса (регулирующий клапан).

Непрерывная работа насоса с закрытой запорной арматурой недопустима!

После разборки (ремонта) насоса рекомендуется провести испытание на герметичность между корпусом и крышкой насоса (круглое уплотнение), уплотнения вала (контактного), а также соединений с питающей и напорной трубами.

5. Муфта

5.1 Центровка муфты

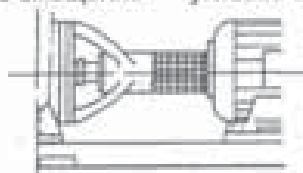


осевое смещение



радикальное смещение

угловое смещение



Центровку муфты рекомендуется производить после каждого перемещения или каждой разборки насоса. С помощью лекальной линейки, накладываемой на обе половинки муфты (см. чертеж), в четырех противоположных точках (90°) замеряется зазор между муфтой и двигателем и между муфтой и насосом с последующим выравниванием. Расстояние „E“ между концом вала двигателя и насосом зависит от факриката. При эксплуатации насосов Hilge с муфтами и двигателями других марок рекомендуется руководствоваться указаниями производителя муфт.

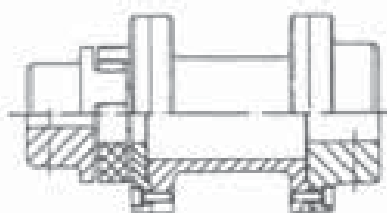
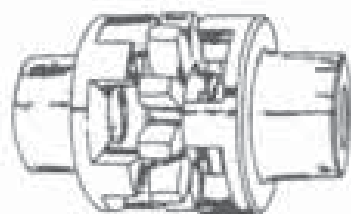
Радиальные или угловые смещения устраняются с помощью калиброванных прокладок, подкладываемых под ножи насоса или лапу двигателя. Тщательная центровка значительно продлевает срок службы муфты, подшипников вала и уплотнений. Правильно отцентрированная муфта легко поддается вращению от руки.

После центровки защитный кожух муфты крепится зажимом на опоре подшипника.



Из соображений безопасности пуск муфты без ограждения недопустим.

5.2 Замена быстроизнашивающихся частей (зубчатый венец)



Быстроизнашивающейся частью считается размещенный между половинками муфты эластичный зубчатый венец, служащий для передачи крутящего момента. Для замены зубчатого венца достаточно ослабить болты опоры двигателя и отодвинуть двигатель на нужное расстояние.

После замены детали придвинуть двигатель на место, затянуть болты и еще раз проверить ососность муфты.

Если муфта оснащена проставкой, для замены зубчатого венца нет необходимости ослаблять соединение между двигателем и опорным кронштейном.

6. Возможные неполадки и их устранение

неполадка	причина
Отсутствие напора или низкий напор	<ol style="list-style-type: none"> 1. Неправильное подключение (2 фазы) 2. Неправильное направление вращения 3. Воздух в питающей трубе или насосе 4. Завышенное противодавление 5. Слишком большая высота всасывания, недостаточный параметр ПКЗД** 6. Закупорка труб или инородное тело в рабочем колесе 7. Воздушный пузырь (дефект уплотнений) 8. Всасывание воздуха из-за недостаточного уровня жидкости (насосы для емкостей „auta-M „ и „autana „)
Срабатывает защитное реле (перегрузка двигателя)	<ol style="list-style-type: none"> 9. Закупорка насоса 10. Рабочее колесо заклинивается из-за деформации корпуса насоса 11. Режим насоса завышен 12. Плотность или вязкость среды превышает параметры, указанные в заказе** 13. Неправильная настройка реле защиты 14. Двигатель работает на двух фазах
Повышенное шумообразование, неровный ход или излишняя вибрация насоса	<ol style="list-style-type: none"> 15. Слишком большая высота всасывания, недостаточный параметр ПКЗД** 16. Воздух в питающей трубе или насосе 17. Слишком низкое противодавление 18. Всасывание воздуха из-за недостаточного уровня жидкости (насосы для емкостей „auta-M „ и „autana „) 19. Дисбаланс рабочего колеса 20. Износ внутренних деталей 21. Корпус насоса деформируется трубами (постукивание) 22. Дефект подшипников 23. Избыток или недостаток смазки, неподходящий смазочный материал 24. Дефект вентилятора двигателя 25. Дефект зубчатой коронки муфты (передачи усилия) 26. Инородное тело в насосе
Утечка из корпуса насоса или соединений. Неплотность контактного уплотнения. Неплотность сальника	<ol style="list-style-type: none"> 27. Корпус насоса деформируется трубами (нарушена герметичность корпуса или соединений) 28. Дефект уплотнений корпуса или соединений 29. Загрязнение или слипание контактного уплотнения 30. Износ контактного уплотнения 31. Износ набивки сальника 32. Дефект поверхности или защитной втулки вала
Перегревание насоса, подшипников или двигателя	<ol style="list-style-type: none"> 33. Воздух в питающей трубе или насосе 34. Слишком большая высота всасывания, недостаточный параметр ПКЗД** 35. Избыток или недостаток смазки, неподходящий смазочный материал 36. Деформация корпуса насоса или опор подшипников 37. Осевое усилие слишком высоко 38. Дефект или неправильная настройка реле защиты
	
<ul style="list-style-type: none"> • Перед разборкой насоса отключить двигатель от клемм и снять напор до нуля ** Связаться с производителем для выяснения 	

7. Заказ на ремонт

На основании имеющих силу закона инструкций охраны труда, касающихся в частности правил содержания рабочего места, обращения с опасными веществами и предупреждения несчастных случаев, а также таких предписаний по защите окружающей среды как Закон об отходах и Закон о водном режиме промышленные предприятия обязаны помимо заботы о безопасности своего персонала обеспечить защиту людей и окружающей среды от воздействия опасных веществ.

Прилагаемый к комплекту поставки Гарантийный сертификат - неотъемлемая часть заказа на инспекцию или ремонт. Производитель сохраняет за собой право отказать в принятии заказа также и на других основаниях, не связанных с данным документом.

Фирма HILGE принимает на инспекцию или ремонт только те свои изделия или их части, Гарантийный сертификат на которые правильно и полностью заполнен уполномоченным и компетентным специалистом.

Как правило, на ремонт не принимаются насосы, работавшие с радиоактивными средами.

Заказчик обязуется предоставить необходимую информацию, если обеспечение безопасности требует дополнительных мер помимо тщательного опорожнения и чистки насоса.



LBA-CE-r (12.92)

**HILGE -
International**
www.hilge.com

Deutschland
**PHILIPP HILGE GmbH &
Co. KG**
Hilgestrasse 37-47
55294 Bodenheim
Phone +49 (0)6133-750
Fax +49 (0)6133-1737
hilge@hilge.de

Schweden
HILGE PUMPEN AB
Hilgestrasse
6247 Schütz/LU
Phone +41 (0)41-984 2842
Fax +41 (0)41-984 2852
mail@hilge.ch

Frankreich
POMPES HILGE Sarl
8, route de Mandres
94440 Santeny
Phone +33 (0)1-4384 1315
Fax +33 (0)1-4384 1567
info@hilge.fr

Indien
**KISHOR HILGE PUMPS
PVT. Ltd.**
„Shiraj“
94/258, Prabhat Road
Erandavane, Pune 411 004
Phone +91 (0)20-567 3702
Fax +91 (0)20-567 3702
kishorhilgepump@vsnl.net