



ПАСПОРТ ИНСТРУКЦИЯ ПО ЭКСПЛУАТАЦИИ

Центробежные насосы FL, FLS, FLD, FLSD



1. Основные положения

Данное руководство содержит в себе необходимую информацию по установке, эксплуатации и обслуживанию насосов серий FL, FLS-FLD, FLSD. Также прилагается инструкция по разбору и сбору насосов и подробная таблица по поиску и устранению неисправностей.

2. Предварительный осмотр

После вскрытия упаковки, убедитесь в отсутствии видимых повреждений оборудования, вызванных транспортировкой.

3. Применение

Электронасосы серий FL, FLS-FLD, FLSD предназначены для перекачивания жидкостей температурой от -20°C до $+140^{\circ}\text{C}$ (см. характеристики конкретных моделей), не имеющих в своем составе агрессивных механических или химических примесей.

Электронасосы могут применяться в различных сферах гражданского, и промышленного сектора:

- Водоснабжение
- Оросительные и ирригационные системы
- Отопление
- Кондиционирование воздуха
- Транспортировка чистых, неагрессивных жидкостей

4. Ограничения рабочих параметров

Максимальное рабочее давление: модель FL-FLD = 10 бар.
модель FLS-FLSD = 16 бар.

Температура перекачиваемой жидкости: от -10°C до $+130^{\circ}\text{C}$ для моделей FL-FLD
от -20°C до $+140^{\circ}\text{C}$ для моделей FLS-FLSD

Максимальная температура окружающей среды: 40°C

Максимальное количество запусков в час: 20 раз (с регулярными интервалами) при мощности до 5,5 кВт
15 раз при мощности до 15 кВт

12 раз при более высоких значениях мощности

Допустимые колебания напряжения $\pm 10\%$

ВНИМАНИЕ! Насос не предназначен для работы:

- с жидкостями, содержащими абразивные частицы
- с жидкостями, содержащими твердые и волокнистые вещества
- с легковоспламеняющимися и взрывчатыми жидкостями

5. Установка

Транспортировка

Транспортировку оборудования следует выполнять с надлежащей аккуратностью и использованием необходимых транспортировочных средств.

Удары или падение оборудования могут вызвать его поломку, причем без каких-либо внешних признаков. Распаковав оборудование, аккуратно поднимайте его при помощи грузоподъемного каната.

Электронасосы серий FL, FLS-FLD, FLSD могут устанавливаться как в горизонтальном, так и вертикальном положении. Однако во избежание попадания воды в мотор и подшипники, избегайте такого размещения насоса, когда мотор находится под ним. Установите запорные клапаны на всасывающей и напорной сторонах насоса. Чтобы обеспечить должную циркуляцию охлаждающего мотор воздуха, между кожухом вентилятора и находящимся поблизости крупным объектом необходимо оставлять просвет как минимум в 5 см. Для спуска воздуха из насоса служит спускной клапан. Во избежание скопления нежелательных отложений, не рекомендуется устанавливать электронасос в низшей точке системы. Полностью заполните систему жидкостью, тщательно спустите воздух.

Примечание. Двойные насосы: спустите воздух из обоих насосов посредством открытия спускного клапана на корпусе агрегата. Если понадобится, повторите эту операцию несколько раз.

6. Ввод в эксплуатацию

Прежде чем осуществлять какие-либо электрические соединения, необходимо заземлить оборудование. Мастер по установке должен убедиться, что заземление системы электропитания соответствует всем нормам безопасности. Установите систему защиты мотора от перегрузки и падения напряжения.

6.1 Электрические соединения

ВНИМАНИЕ! Убедитесь, что номинальное напряжение оборудования соответствует напряжению в сети.

Снимите крышку контактной колодки, отсоединив крепежные болты. Выполните соединения, как показано на схеме на обратной стороне крышки контактной колодки. Проверьте направление вращения мотора: оно должно совпадать с направлением стрелок на корпусе насоса. При необходимости поменяйте местами провода питания.

6.2 Заливка насоса перед пуском

ВНИМАНИЕ! Избегайте запуска насоса без жидкости.

После заполнения насоса и спуска воздуха системы, а также проверки направления вращения, откройте запорные клапаны и запустите электронасос. Убедитесь, что характеристики насоса не выходят за рамки предельных значений, входной поток не превышает номинального значения. При необходимости частично прикройте нагнетающий клапан, либо установите соответствующее значение для реле давления.

Прежде чем запустить электронасос после длительного простоя, убедитесь в отсутствии посторонних элементов, затрудняющих его работу или засоряющих его. В случае затруднения хода, приподнимите с помощью отвертки вентилятор охлаждения мотора и убедитесь, что вал свободно вращается.

Максимальный уровень шума, создаваемый электронасосом при правильной установке и условиях работы, приведен в таблице ниже:

Мощность двигателя 2-полюсный	Мощность двигателя 4-полюсный	Уровень звукового давления () *
До 7,5 кВт	До 7,5 кВт	Менее 70 дБ (А)
От 9,2 до 11 кВт	—	73 дБ (ср.) ± 2 дБ (А)
От 15 до 22 кВт	—	75 дБ (ср.) ± 2 дБ (А)

* Взвешенное эквивалентное значение (А) постоянного уровня звукового давления на расстоянии 1 метра от электронасоса на открытом воздухе.

7. Таблица по обнаружению неисправностей

ПРОБЛЕМА	ВОЗМОЖНАЯ ПРИЧИНА	СПОСОБ УСТРАНЕНИЯ
Насос не запускается	Питание не включено	Включить электропитание
	Сработал автоматический выключатель, или сгорели предохранители	Вернуть выключатель в исходное положение и заменить предохранители
	Защита от перегрузки	Сбросить систему защиты
	Засорилась крыльчатка	См. параграф 6.2
Отсутствие нагнетания насоса	Наличие воздуха в системе и корпусе электронасоса	Спустить воздух из системы и залить насос (см. п. 6.2)
Недостаточная производительность	Неправильное направление вращения	См. п. 6.1
	Засорение насоса или труб	Разобрать и/или очистить
	Производительность насоса выше номинальной	Частично прикрыть нагнетательный клапан
Насос останавливается через короткие промежутки времени	Срабатывание системы защиты от перегрузки	
	Вращение затруднено	
	Слишком густая жидкость	
Насос вибрирует и издает сильный шум	Износ подшипников	Заменить подшипники
	Кавитация в насосе	См. п. 6.2
	Посторонние элементы внутри насоса	Разобрать и/или очистить

Рис.1

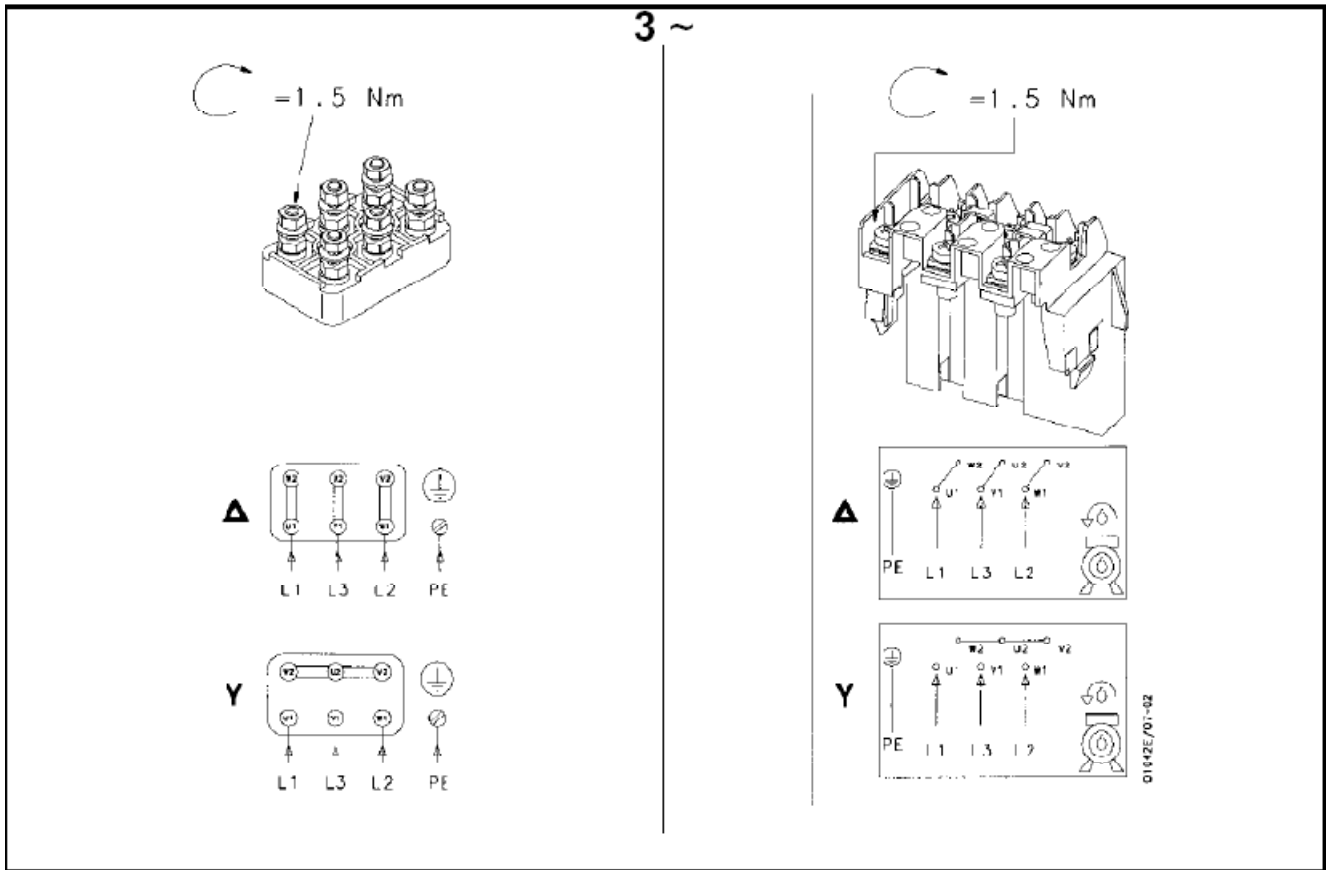
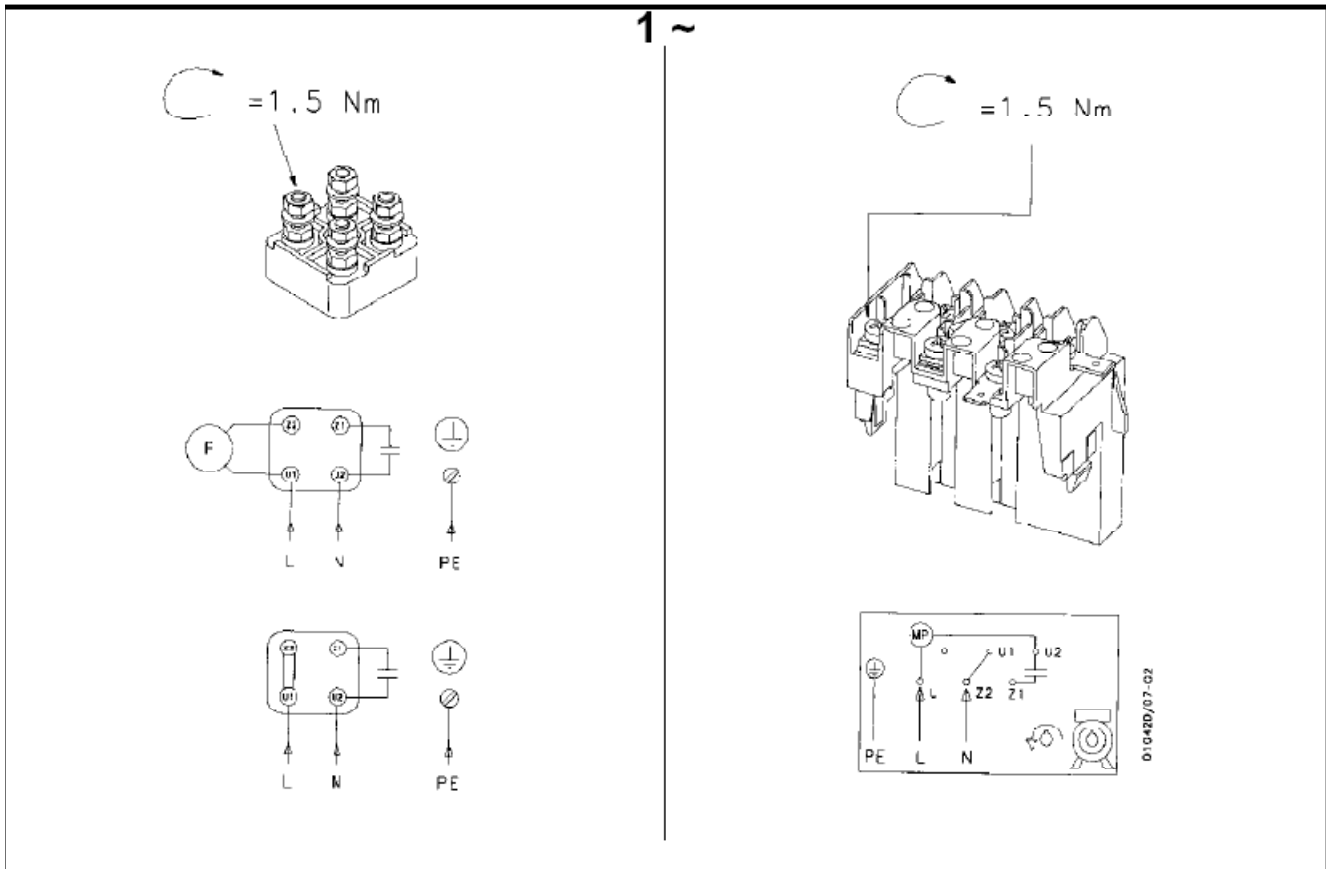
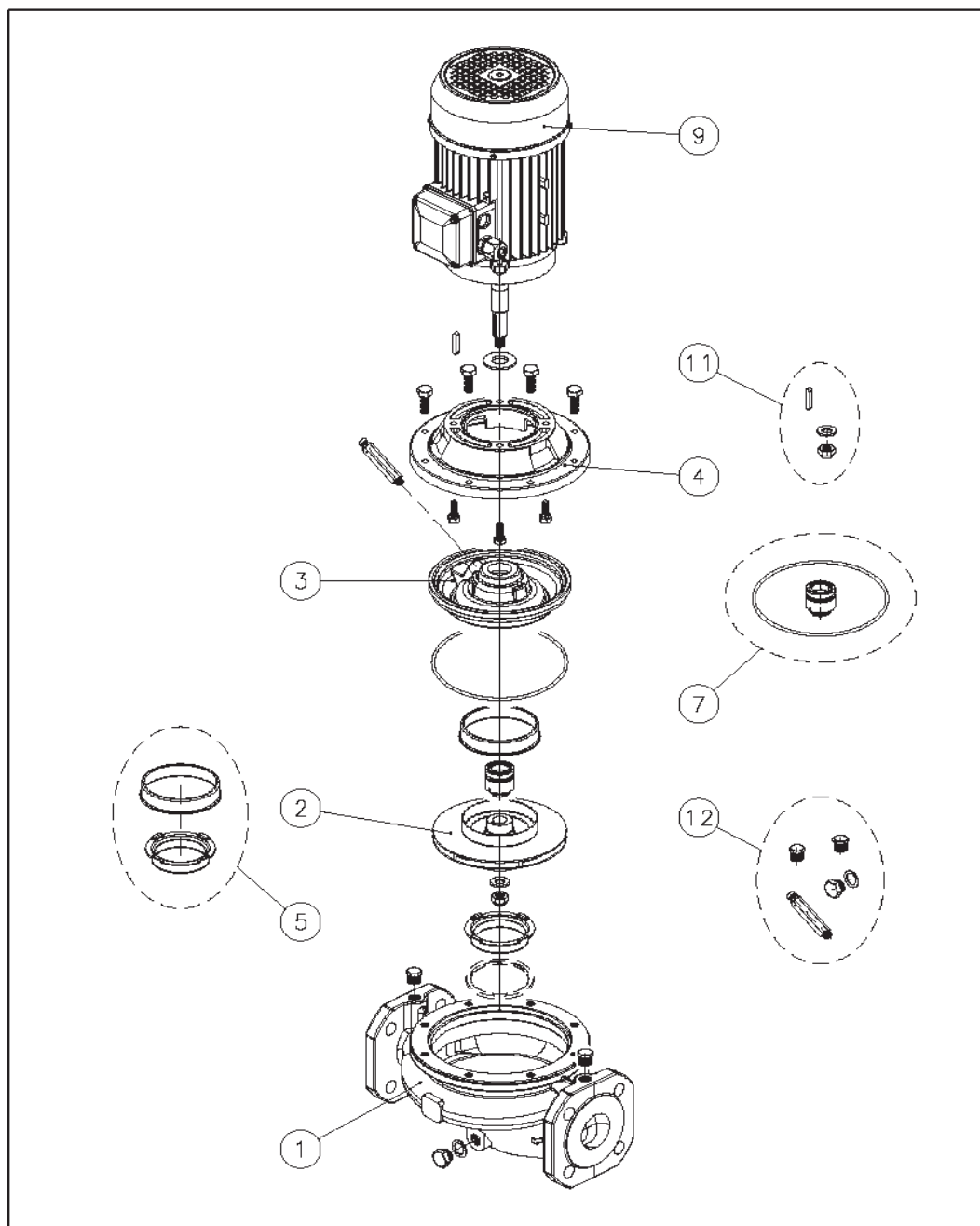


Рис. 2

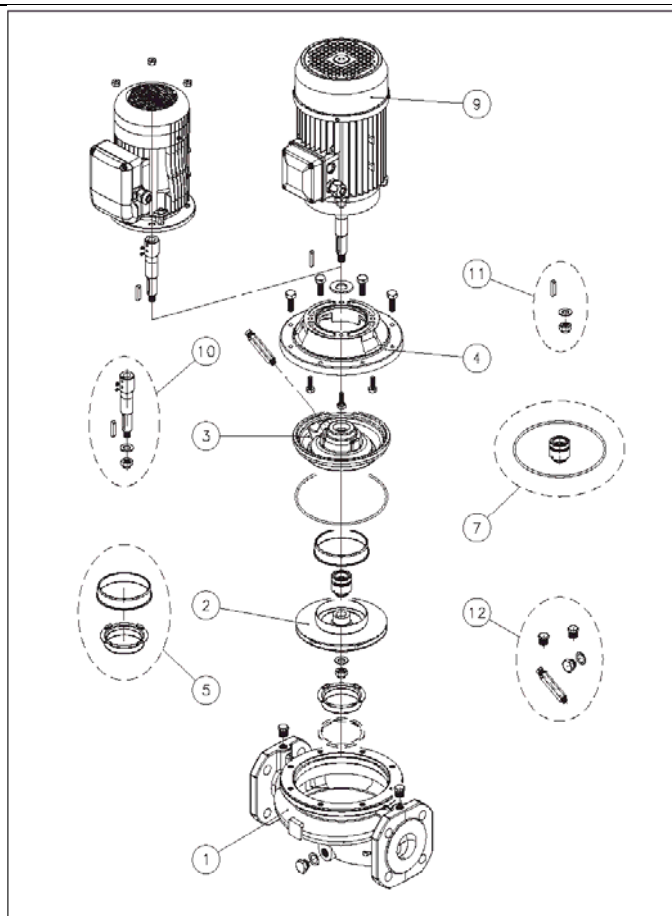


Серия FL

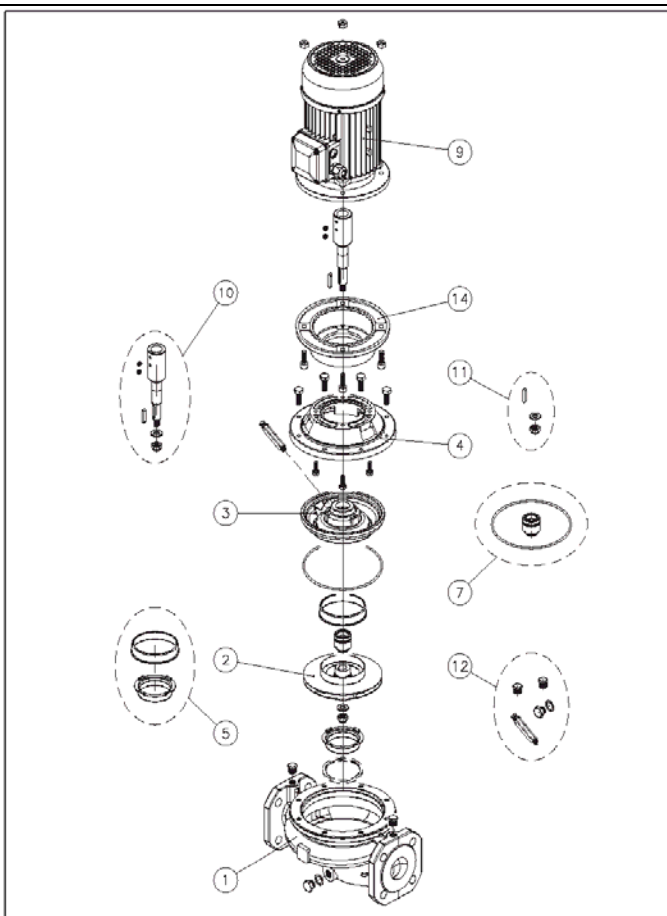


№	Описание
1	Корпус электронасоса с заглушками и разделительными кольцами (где требуется)
2	Крыльчатка
3	Гнездо уплотнения вместе с компенсационным кольцом
4	Адаптер
5	Компенсационные кольца
7	Механический уплотнитель и уплотнительное кольцо
9	Мотор в сборе
11	Контргайка крыльчатки, шайба и шпонка
12	Воздушный клапан и заглушки

Серия FL4



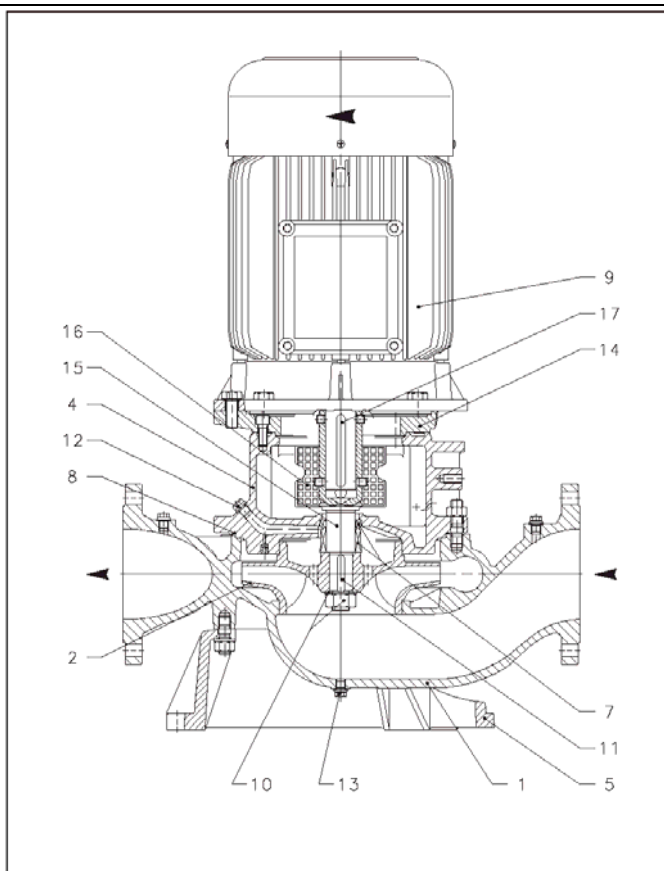
Серия FLS-FLS4 (40, 50, 65, 80, 100)



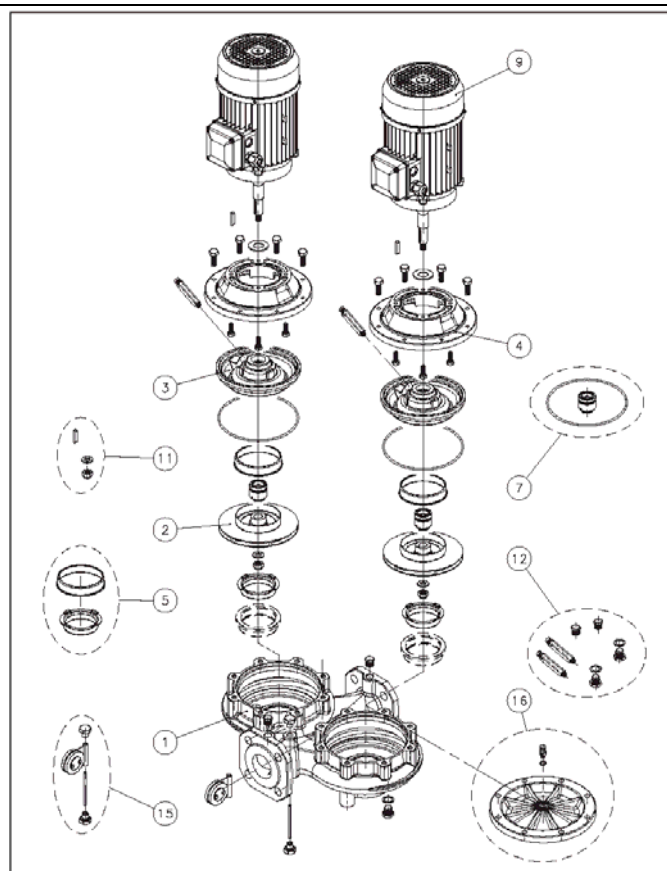
№	Описание
1	Корпус электронасоса с заглушками и разделительными кольцами (где требуется)
2	Крыльчатка
3	Гнездо уплотнения вместе с компенсационным кольцом
4	Адаптер
5	Компенсационные кольца
7	Механический уплотнитель и уплотнительное кольцо
9	Мотор в сборе
10	Муфта, контргайка крыльчатки, шайба и шпонка
11	Контргайка крыльчатки, шайба и шпонка
12	Воздушный клапан и заглушки

№	Описание
1	Корпус электронасоса с заглушками и разделительными кольцами (где требуется)
2	Крыльчатка
3	Гнездо уплотнения вместе с компенсационным кольцом
4	Адаптер
5	Компенсационные кольца
7	Механический уплотнитель и уплотнительное кольцо
9	Мотор в сборе
10	Муфта, контргайка крыльчатки, шайба и шпонка
11	Контргайка крыльчатки, шайба и шпонка
12	Воздушный клапан и заглушки
14	Соединитель мотора

Серия FLS-FLS4 (125, 150)



Серия FLD



№	Описание
1	Корпус электронасоса
2	Крыльчатка
4	Адаптер
7	Механический уплотнитель
8	Уплотнительное кольцо
9	Мотор
10	Контргайка крыльчатки и шайба
11	Шпонка
12	Заглушка воздушного спуска
13	Пробка сливного отверстия
14	Соединитель мотора
15	Муфта
16	Предохранитель муфты
17	Шпонка

№	Описание
1	Корпус электронасоса с заглушками и разделительными кольцами (где требуется)
2	Крыльчатка
3	Гнездо уплотнения вместе с компенсационным кольцом
4	Адаптер
5	Компенсационные кольца
7	Механический уплотнитель и уплотнительное кольцо
9	Мотор в сборе
10	Муфта, контргайка крыльчатки, шайба и шпонка
11	Контргайка крыльчатки, шайба и шпонка
12	Воздушный клапан и заглушки
16	Створчатый клапан
17	Фланцевая заглушка

