

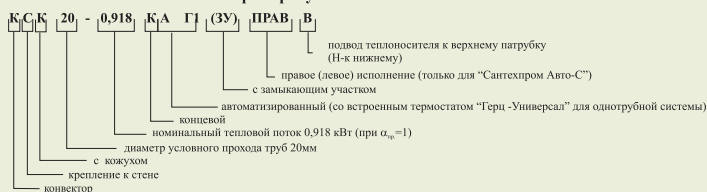
Номенклатура и основные технические характеристики конвекторов малой глубины "Сантехпром Авто",

Обозначения конвектора с термостатом "Герц-Универсал"	Монтажный №	Номинальный тепловой поток Q _н , кВт	Размеры, мм				Объем воды в коллекторе V, л	Масса конвектора (справочная), кг
			Длина кожуха L	Расстояние между осями кронштейнов L1	Общая длина конвектора с термостатом L2	Длина элемента по оребрению L3		
KCK 20-0,400 кА Г1 (сп)	У1	0,4	646	432	838	468	0,50	8,40
KCK 20-0,479 кА Г1 (сп)	У2	0,479	742	528	934	564	0,57	9,40
KCK 20-0,655 кА Г1 (сп)	У3	0,655	646	432	838	540	0,50	10,70
KCK 20-0,787 кА Г1 (сп)	У4	0,787	742	528	934	636	0,57	12,00
KCK 20-0,918 кА Г1 (сп)	У5	0,918	838	624	1030	744	0,64	13,40
KCK 20-1,049 кА Г1 (сп)	У6	1,049	934	720	1126	840	0,70	14,70
KCK 20-1,180 кА Г1 (сп)	У7	1,18	1030	816	1222	936	0,77	16,00
KCK 20-1,311 кА Г1 (сп)	У8	1,311	1126	912	1318	1032	0,84	17,30
KCK 20-1,442 кА Г1 (сп)	У9	1,442	1222	1008	1414	1128	0,91	18,60
KCK 20-1,573 кА Г1 (сп)	У10	1,573	1318	1104	1510	1230	0,98	19,90
KCK 20-1,704 кА Г1 (сп)	У11	1,704	1414	1200	1606	1326	1,04	21,20
KCK 20-1,835 кА Г1 (сп)	У12	1,835	1510	1296	1702	1422	1,11	22,50
KCK 20-1,966 кА Г1 (сп)	У13	1,966	1606	1392	1798	1524	1,18	23,90

средней глубины "Сантехпром Авто-С"

Обозначения конвектора с термостатом "Герц-Универсал"	Монтажный №	Номинальный тепловой поток Q _н , кВт	Размеры, мм				Объем воды в коллекторе V, л	Масса конвектора (справочная), кг
			Длина кожуха L	Расстояние между осями кронштейнов L1	Общая длина конвектора с термостатом L2	Длина элемента по оребрению L3		
KCK 20-0,7 кА Г1 (сп)	У14 А	0,7	601	324	810	396	0,88	12,10
KCK 20-0,85 кА Г1 (сп)	У15 А	0,85	697	420	906	492	1,02	13,70
KCK 20-1,00 кА Г1 (сп)	У16 А	1,00	793	516	1002	588	1,15	15,30
KCK 20-1,226 кА Г1 (сп)	У14	1,226	793	516	1002	594	1,09	19,50
KCK 20-1,348 кА Г1 (сп)	У15	1,348	841	564	1050	642	1,15	20,70
KCK 20-1,471 кА Г1 (сп)	У16	1,471	889	612	1098	690	1,22	21,90
KCK 20-1,593 кА Г1 (сп)	У17	1,593	937	660	1146	738	1,29	23,10
KCK 20-1,716 кА Г1 (сп)	У18	1,716	985	708	1194	786	1,36	24,30
KCK 20-1,838 кА Г1 (сп)	У19	1,838	1033	756	1242	834	1,42	25,50
KCK 20-1,961 кА Г1 (сп)	У20	1,961	1081	804	1290	882	1,49	26,70
KCK 20-2,083 кА Г1 (сп)	У21	2,083	1129	852	1338	930	1,56	27,90
KCK 20-2,206 кА Г1 (сп)	У22	2,206	1177	900	1386	978	1,63	29,10
KCK 20-2,328 кА Г1 (сп)	У23	2,328	1225	948	1434	1026	1,70	30,30
KCK 20-2,451 кА Г1 (сп)	У24	2,451	1273	996	1482	1074	1,76	31,50
KCK 20-2,574 кА Г1 (сп)	У25	2,574	1321	1044	1530	1122	1,83	32,70
KCK 20-2,696 кА Г1 (сп)	У26	2,696	1369	1092	1578	1170	1,90	33,90
KCK 20-2,819 кА Г1 (сп)	У27	2,819	1417	1140	1626	1218	1,97	35,10
KCK 20-2,941 кА Г1 (сп)	У28	2,941	1465	1188	1674	1266	2,03	36,30

Примеры условного обозначения



ООО "Герц Арматурен"
Тел.: (495) 617-09-15, факс: (495) 617-09-14
www.herz-armaturen.ru



Все права защищены.
Перепечатка и копирование материалов только с разрешения ООО "Герц Арматурен".



САНТЕХПРОМ

КОНВЕКТОР С ТЕРМОРЕГУЛЯТОРОМ "ГЕРЦ-УНИВЕРСАЛ"

Конвекторы отопительные настенные автоматизированные малой глубины “Сантехпром Авто” и средней глубины “Сантехпром Авто - С”



Общий вид конвекторов “Сантехпром Авто” и “Сантехпром Авто-С”

Конвекторы “Сантехпром Авто” - это высокоэффективные современные отопительные приборы, предназначенные для систем водяного отопления жилых, общественных и производственных зданий.

Наличие встроенного автоматического терморегулятора и низкая инерционность конвекторов позволяют эффективно регулировать их тепловую мощность и обеспечивать оптимальный расход тепловой энергии на отопление.

Общие технические параметры

Макс. рабочее избыточное давление теплоносителя ...1,0 МПа.

Макс. температура теплоносителя ...120 °С.

Присоединительные патрубки - гладкие, с раструбами (под сварку) или с резьбой G 3/4”.

Преимущества

Эlegantный внешний вид конвекторов позволяет дизайнеру легко вписать прибор отопления в интерьер современного жилья.

Наличие встроенного терморегулятора позволяет снизить расход тепловой энергии на отопление на 10...20% и поддерживать желаемую комфортную температуру.

Высокий коэффициент затекания воды в прибор позволяет эффективно использовать конвектор в однотрубных системах отопления.

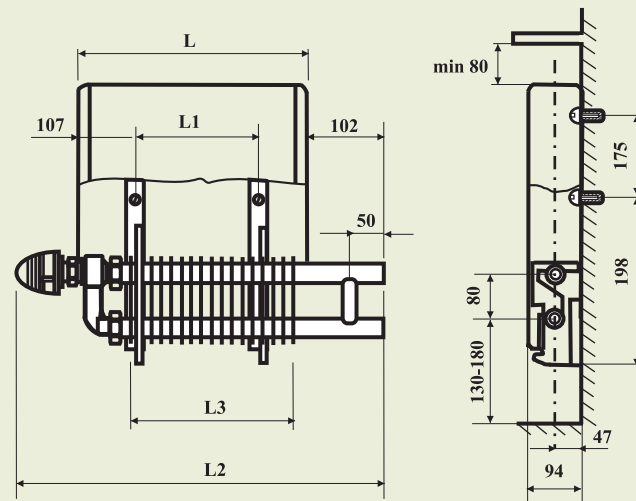
Надежность конвектора. Стальные трубы условным диаметром 20 мм сводят к минимуму опасность завоздушивания, загрязнения и замерзания конвектора. Толщина стальных труб 2,5 мм обеспечивает длительный (не менее 25 лет) срок службы.

Травмобезопасность. Наличие специального кожуха со скругленными углами позволяет использовать конвекторы в помещениях с повышенными

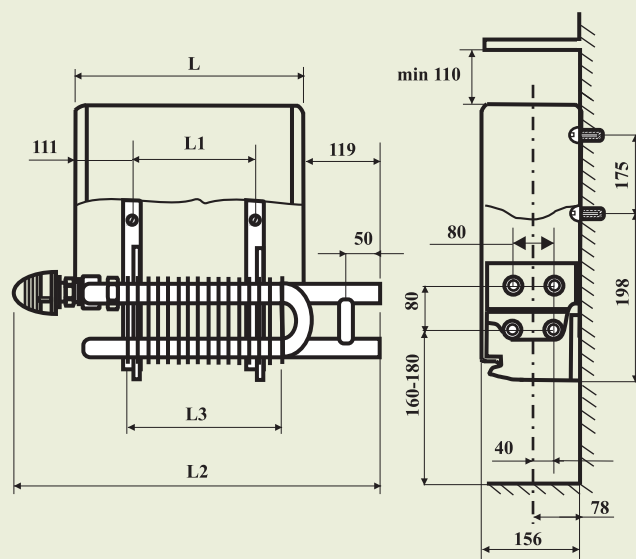
требованиями к травмобезопасности: в детских учреждениях, домах для престарелых и т.п.

Широкая номенклатура. Малый номенклатурный шаг по тепловому потоку позволяет подбирать конвекторы с параметрами, близкими к расчётным, тем самым свести к минимуму лишние финансовые затраты.

Конструкция конвекторов



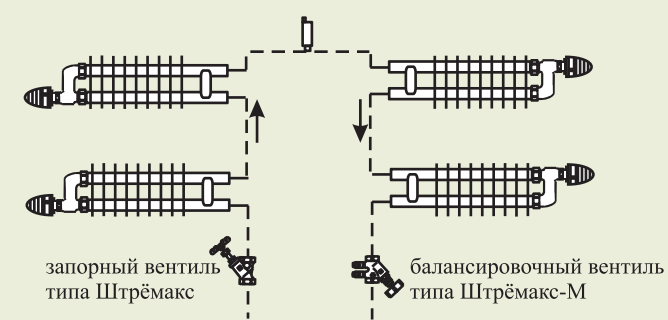
“Сантехпром Авто”



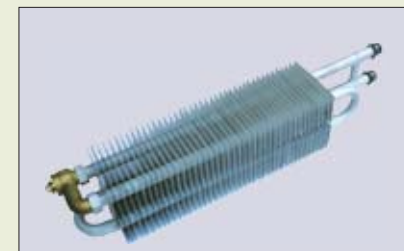
“Сантехпром Авто - С”

При необходимости возможна совместная последовательная установка конвектора с терморегулятором и стандартного проходного конвектора. В этом случае замыкающий участок устанавливается на конвекторе, примыкающем к стояку (указывать при заказе).

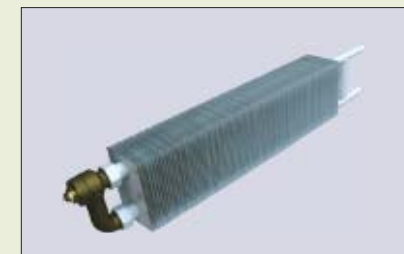
Схема возможного подключения конвекторов “Сантехпром Авто” и “Сантехпром Авто - С” с клапаном “Герц - Универсал”



Конвекторы “Сантехпром Авто” и “Сантехпром Авто-С” оснащены специальным термостатическим клапаном пониженного гидравлического сопротивления “Герц - Универсал”. Конвекторы изготавливаются согласно ТУ № 4935-085-039898 04-03 (регистр. в ВНИИстандартов 10.04.03г).



а)



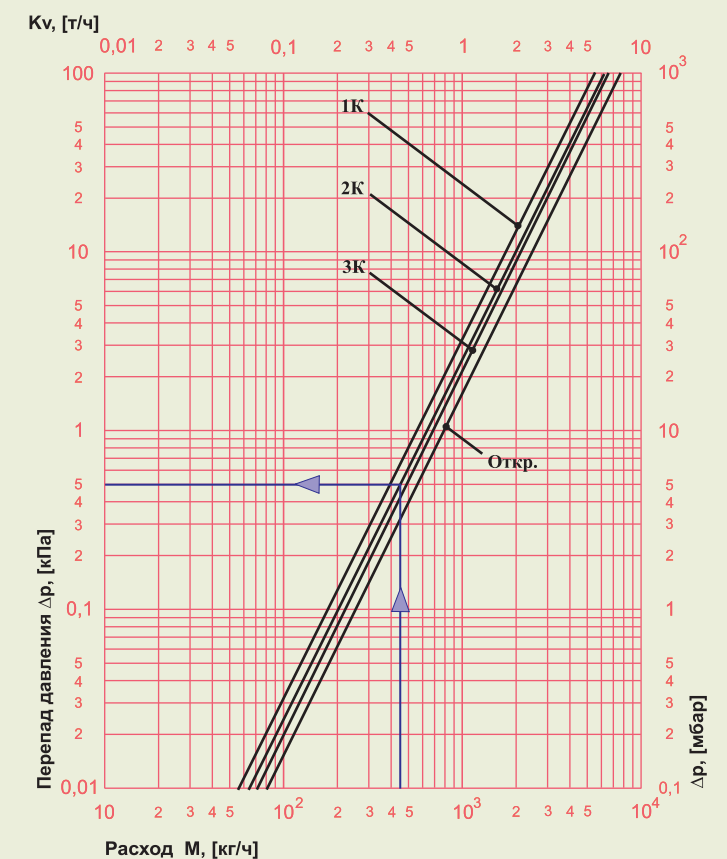
б)

Нагревательные элементы для конвекторов “Сантехпром Авто-С” средней глубины (а) и “Сантехпром Авто” малой глубины (б).

Клапан термостата должен быть установлен таким образом, чтобы движение теплоносителя через него осуществлялось по направлению стрелок, отлитых на корпусе клапана.

При использовании автоматизированных конвекторов не рекомендуется размещать термостаты за шторами, а также на расстоянии менее 150 мм от проёма балконной двери (в противном случае следует использовать термостаты с выносными датчиками).

Гидравлические характеристики конвекторного узла “Сантехпром Авто” и “Сантехпром Авто-С” с установленным клапаном “Герц - Универсал”



Гидравлические характеристики прибора мало зависят от модели и длины конвекторного узла. Коэффициент местного сопротивления конвекторного узла ζ и коэффициент затекания воды в прибор α_{np} для расчетного режима K_{v2} (на 2 К) следует принимать $\zeta=7,3$ и $\alpha_{np}=0,29$ для всех типоразмеров конвекторов. **ВАЖНО: $K_{vs}=8$ т/ч**

Пример подбора узла:

Исходные данные: расход воды через конвекторный узел “Сантехпром Авто” - 460 кг/ч; расчётная степень открытия клапана соответствует режиму настройки на 2 К.

На диаграмме гидравлических характеристик конвекторного узла из точки, соответствующей расходу 460 кг/ч, проводим вертикальную прямую до пересечения с линией 2 К и находим сопротивление конвекторного узла $\Delta P = 5$ кПа (50 мбар), при этом расход воды через прибор составит 29% от расхода в стояке или 133,4 кг/ч при котором определяется тепловая характеристика конвектора.

Более подробные сведения для подбора конвекторов “Сантехпром Авто” и “Сантехпром Авто-С” с термостатами “Герц - Универсал” приведены в ТУ № 4935-085-039898 и в рекомендациях по их применению.