



it	STAZIONI DI DEPURAZIONE BIOLOGICA SERIE DEPURBOX BASE - MAXI - DUO	Istruzioni d'installazione e uso
en	BIOLOGICAL TREATMENT STATIONS DEPURBOX BASE - MAXI - DUO	Installation and operating instructions



it

Conservate con cura il manuale per future consultazioni

en

Keep this manual for future reference

Di seguito trovate il significato dei simboli utilizzati nel presente manuale

AVVERTIMENTI PER LA SICUREZZA DELLE PERSONE E DELLE COSE



PERICOLO

Rischio di danni alle persone, e alle cose, se non osservate quanto prescritto



SCOSSE ELETTRICHE

Rischio di scosse elettriche se non osservate quanto prescritto

ATTENZIONE

AVVERTENZA

Rischio di danni alle cose (pompa, impianto, quadro,...) o all'ambiente se non osservate quanto prescritto



Leggete attentamente il manuale prima di procedere

Informazioni per ...

... il trasportatore

Informazioni specifiche per chi trasporta, movimenta, immagazzina il prodotto

... l'installatore

Informazioni specifiche per chi procede all'installazione del prodotto nell'impianto (per la parte idraulica e/o elettrica)

... l'utilizzatore

Informazioni specifiche per chi usa il prodotto

... il manutentore

Informazioni specifiche per chi cura la manutenzione del prodotto

... il riparatore

Informazioni specifiche per chi ripara il prodotto

1.	Generalità	pag. 4
2.	Descrizione del prodotto	4
3.	Impieghi	4
4.	Trasporto e immagazzinamento	6
5.	Installazione.....	6
6.	Messa in funzione.....	7
7.	Manutenzione, assistenza, ricambi	9
8.	Ricerca guasti.....	10
9.	Dismissione.....	10
10.	Tabelle e disegni	11
10.1	Composizione	11
10.2	Targhe dati	12
10.3	Schemi di installazione e limiti di fornitura.....	13
10.4	Scavo per installazione interrata	14
10.5	Posizionamento e collegamenti idraulici	15
10.6	Completamento scavo e collegamenti elettrici	16
10.7	Variante fuori terra.....	17
10.8	Variazioni tarature dopo trenta giorni dal primo avviamento.....	17
10.9	Manutenzione	18
10.10	Accessori non compresi nella fornitura	19
10.10.1	Pozzetti di ispezione	19
10.10.2	Degrassatore statico DGS	20
10.10.3	Filtro batterico DBF.....	22
10.11	Installazione alternativa	24
10.12	Dati tecnici e glossario.....	24

Meaning of the symbols used in this manual

WARNINGS FOR THE SAFETY OF PEOPLE AND PROPERTY



DANGER

Failure to observe this warning may cause personal injury and/or damage to property



ELECTRIC SHOCK

Failure to observe this warning may result in electric shock

WARNING

WARNING

Failure to observe this warning may cause damage to the pump, system, panel or environment



Read the manual carefully before proceeding

Information for: ...

... carriers

Specific information for carriers, handlers and warehouse personnel

... installers

Specific information for personnel in charge of installing the product in the system (plumbing and/or electrical aspects)

... users

Specific information for users of the product

... maintenance personnel

Specific information for personnel in charge of maintenance

... repair personnel

Specific information for repair personnel

1.	Overview	page 27
2.	Product Description.....	27
3.	Applications.....	27
4.	Transportation and Storage	29
5.	Installation.....	29
6.	Start-up	30
7.	Maintenance, Service, Spare Parts	32
8.	Troubleshooting.....	33
9.	Disposal.....	33
10.	Tables and Drawing	34
10.1	Composition	34
10.2	Rating plate	35
10.3	Installation diagrams and limits to supply	36
10.4	Excavation for in-ground installation	37
10.5	Positioning and hydraulic connections.....	38
10.6	Completion of excavation and electrical connections	39
10.7	Surface installation.....	40
10.8	Calibration changes thirty days after initial start-up.....	40
10.9	Maintenance.....	41
10.10	Accessories not included in the supply.....	42
10.10.1	Inspection pits	42
10.10.2	DGS static degreaser	43
10.10.3	DBF bacterial filter.....	45
10.11	Alternative installation.....	47
10.12	Technical specifications and glossary	47

1. Generalità

Col presente manuale intendiamo fornire le informazioni indispensabili per l'installazione, l'uso e la manutenzione delle stazioni di depurazione biologica a fanghi attivi serie Depurbox BASE, MAXI, DUO.

Quanto contenuto nel presente manuale si riferisce al prodotto di serie come presentato nella documentazione commerciale. Eventuali versioni speciali possono essere fornite con fogli istruzioni supplementari. Riferitevi alla documentazione contrattuale di vendita per le varianti e le caratteristiche delle versioni speciali. Precisate sempre l'esatto tipo e il codice qualora dobbiate richiedere informazioni tecniche o particolari di ricambio al nostro Servizio di Vendita ed Assistenza. Per istruzioni, situazioni ed eventi non contemplati dal presente manuale né dalla documentazione di vendita contattate il nostro Servizio Assistenza più vicino.



Leggete questo manuale prima di installare ed usare il prodotto.



Un uso improprio può causare condizioni di pericolo con danni alle persone e alle cose nonché determinare la perdita della garanzia.



Fate riferimento ai manuali specifici per le informazioni riguardanti le elettropompe e i quadri elettrici.

2. Descrizione del prodotto

Informazioni per l'installatore e l'utilizzatore

La stazione di trattamento serie Depurbox è un impianto di depurazione ad ossidazione totale con fanghi attivi composto da contenitori in vetroresina, tubazioni e raccordi in PVC – ghisa - acciaio zincato, una elettropompa in acciaio inossidabile ed un programmatore orario a ciclo giornaliero (orologio temporizzatore regolabile).

L'uso della vetroresina consente di garantire la resistenza alla corrosione, l'impermeabilità, l'indefornabilità senza avere un peso eccessivo dell'impianto.

La gamma comprende una versione BASE per utenze con un massimo di cinque abitanti equivalenti, una versione MAXI per utenze con un massimo di dieci abitanti equivalenti e una versione DUO per utenze con un massimo di venti abitanti equivalenti.

Per ulteriori informazioni → sezioni 10.1 e 10.11.

3. Impieghi

Informazioni per l'installatore e l'utilizzatore

La legislazione vigente vieta l'immissione di sostanze che possano assorbire l'ossigeno libero presente nei corsi d'acqua e creare situazioni sfavorevoli per la flora e la fauna presenti.

Pertanto si rende necessario l'uso di una stazione di trattamento delle acque reflue.

3.1 Limiti d'impiego

3.1.1 Come leggere la targa dati del prodotto

I disegni riportati nella sezione 10.2 vi consentono di riconoscere i dati essenziali presenti nelle targhe dati.

3.1.2 Liquidi trattabili

Potete far confluire alla stazione di trattamento le acque reflue di tipo domestico.

ATTENZIONE

Non scaricate nella stazione di trattamento le acque reflue provenienti da attività industriali.

Non scaricate nella stazione di trattamento le acque meteoriche (pioggia).

Assicuratevi che l'acqua reflua non presenti sostanze in quantità superiore a quella indicata nella tabella sottostante.

Sostanza	Quantità massima ammissibile nei reflui
Azoto ammoniacale	mg/l 25
Azoto nitrico	mg/l 25
BOD5	mg/l 300
COD	mg/l 600
Fosforo	mg/l 10
Grassi	mg/l 20 ÷ 30
pH	mg/l 6 ÷ 8
Solidi sospesi totali	mg/l 300
Tensioattivi totali	mg/l 10

DPBOX_M0019_OT



Fate riferimento al manuale specifico per le informazioni riguardanti l'elettropompa.



Non usate l'elettropompa per pompare liquidi infiammabili e/o esplosivi.

ATTENZIONE

Temperatura liquido pompato : da + 1°C a + 35 °C (limite imposto dalla pompa).

3.1.3 Luogo d'installazione

ATTENZIONE

Non installate la stazione di trattamento dentro degli edifici.
Installate la stazione all'esterno degli edifici in posizione interrata oppure sopra al suolo.
Se installata fuori terra, si consiglia di prevedere una tettoia di protezione contro le intemperie (pioggia, vento,...) ed un eventuale pozzetto di sollevamento con la pompa di rilancio (Per ulteriori informazioni → sezione 10.7).



Evitate di passare con veicoli a motore e/o camminare sopra il coperchio.
I contenitori non sono progettati per sostenere pesi.
Per ulteriori informazioni → sezione 10.3.1

Il programmatore orario a ciclo giornaliero deve essere posto in un luogo protetto contro le intemperie (pioggia, vento,...) e facilmente raggiungibile.

Per ulteriori notizie fate riferimento alle istruzioni a corredo del programmatore orario a ciclo giornaliero.

3.1.4 Scarico refluo dalla stazione di trattamento



Se correttamente installato ed utilizzato l'impianto è in grado di effettuare la depurazione degli scarichi di acque reflue domestiche ed assimilate secondo i limiti della Tabella n.3 , Allegato 5, del Decreto Legislativo 11 maggio 1999, n.152 successivamente aggiornato con il Decreto Legislativo 18 agosto 2000, n.258 (recepimento delle direttive europee 91/271/CEE e 98/15/CE).

Il refluo trattato potrà essere scaricato in reti fognarie (articolo 33 del D.Lgs. n.152) o in acque superficiali - laghi, fiumi,...- (articolo 31 del D.Lgs. n.152) previo presentazione della richiesta allo scarico presso l'autorità competente per territorio (Comune, Provincia, AATO Autorità di Ambito Territoriale Ottimale,) e relativa autorizzazione.

Nel caso fosse necessario scaricare il refluo trattato sul suolo (articolo 29 del D.Lgs. n.152), dovete prevedere un'ulteriore stazione di trattamento (filtro batterico anaerobico) a valle del Depurbox in modo da rispettare i limiti della Tabella n.4 , Allegato 5, del Decreto Legislativo 11 maggio 1999, n.152. (→ sezione 10.10.3)

3.1.5 Requisiti della fornitura elettrica

ATTENZIONE

Tensione e frequenza della rete elettrica di alimentazione compatibili con i dati di targa dell'elettropompa e del programmatore orario a ciclo giornaliero

La fornitura comprende una elettropompa monofase Lowara modello DOMO 7VX con i seguenti dati tecnici:

Modello pompa	DOMO 7VX (vortex)
Alimentazione	1 x 230 V ± 10% 50 Hz
Potenza nominale	0,55 kW
Potenza massima assorbita	0,79 kW
Corrente massima assorbita	3,91 A
Condensatore incorporato	16 µF 450 V incorporato
Motoprotettore	incorporato
Cavo di alimentazione	Con spina tipo Schuko

DPBOX_M0020_OT

Per il programmatore orario a ciclo giornaliero fate riferimento alle indicazioni stampigliate sul medesimo.

3.1.6 Livello di emissione sonora

Poiché sia la pompa che l'eiettore sono immersi nel liquame, il rumore risulta ridotto al minimo.

3.1.7 Usi particolari

ATTENZIONE

Se dovete trattare acqua reflua con elevati contenuti di grassi (applicazioni non residenziali), dovete installare uno sgrassatore a monte della stazione Depurbox.

Per ulteriori informazioni → sezione 10.10.2.

3.1.8 Usi impropri



Se usate la stazione di depurazione in modo non corretto potete creare situazioni di pericolo nonché danni alle persone e alle cose.

Alcuni esempi di usi non corretti :

- immettere direttamente un contenuto di grassi superiore al limite indicato nella sezione 3.1.2 senza la presenza di una unità di degrassatura a monte della stazione (sezione 3.1.7)
- immettere materiali solidi grossolani, carta, cartone, giornali, tessuto, filamenti, e quanto altro possa ostruire le tubazioni e/o bloccare la pompa
- immettere liquidi pericolosi (nocivi, irritanti, tossici, esplosivi, corrosivi, infiammabili) come ad esempio vernici, solventi, idrocarburi, oli minerali
- immettere liquidi igienizzanti fortemente acidi o alcalini
- immettere sostanze fortemente ossidanti (come fluoruri e cloruri), battericidi, liquidi o sostanze che danneggiano la flora e fauna batterica
- immettere dosi elevate di detersivi biodegradabili al 90%
- immettere prodotti nutrienti e/o additivi chimici

Non scaricate il refluo trattato sul suolo (articolo 29 del D.Lgs. n.152) poiché non rispetta i limiti della Tabella n.4 , Allegato 5, del Decreto Legislativo 11 maggio 1999, n.152 successivamente aggiornato con il Decreto Legislativo 18 agosto 2000, n.258, a meno che non abbiate installato un'ulteriore stazione di trattamento a valle del Depurbox (→ sezione 10.10.3)

3.2 Garanzia

Per qualsiasi informazione fate riferimento alla documentazione contrattuale di vendita.

4. Trasporto e immagazzinamento

[informazioni per il trasportatore](#)

4.1 Trasporto e movimentazione del prodotto imballato

Le stazioni di trattamento vengono fornite in imballi di cartone su pallett di legno con dimensioni e forme diverse.

ATTENZIONE

Gli imballi prevedono il trasporto e la movimentazione in posizione orizzontale. Proteggete il prodotto dall'umidità, da fonti di calore e da possibili danni meccanici (urti, cadute, ...). Non ponete pesi sopra gli imballi di cartone.



Sollevate e movimentate il prodotto con cura utilizzando idonei apparecchi di sollevamento. Rispettate le norme di antinfortunistica.

Quando ricevete il prodotto controllate che esternamente l'imballo che non presenti danni evidenti. Se il prodotto presenta dei danni informate il nostro rivenditore entro 8 giorni dalla consegna.

4.2 Immagazzinamento del prodotto imballato

Temperatura ambiente da -5°C a +40°C .

ATTENZIONE

Gli imballi prevedono il trasporto e la movimentazione in posizione orizzontale. Proteggete il prodotto dall'umidità, da fonti di calore e da possibili danni meccanici (urti, cadute, ...). Non ponete pesi sopra gli imballi di cartone.

4.3 Estrazione del prodotto dall'imballo [informazioni per l'installatore](#)



Utilizzate idonee attrezzature. Rispettate le norme di antinfortunistica. Sollevate e movimentate il prodotto con cura utilizzando idonei apparecchi di sollevamento.

Quando ricevete il prodotto controllate che esternamente l'imballo che non presenti danni evidenti. Se il prodotto presenta dei danni informate il nostro rivenditore entro 8 giorni dalla consegna.

Aprirete l'involucro di cartone. Fate attenzione a non perdere gli accessori (programmatore orario a ciclo giornaliero, valvola a sfera, filtro) posti nell'imballo principale. Controllate che il prodotto non presenti danni evidenti subito durante il trasporto e immagazzinamento.

4.3.1 Smaltimento dell'imballo

Se non potete riutilizzare l'imballo per altri usi, procedete al suo smaltimento secondo le leggi locali vigenti sulla raccolta differenziata dei rifiuti.

4.4 Movimentazione del prodotto



Sollevate e movimentate il prodotto con cura utilizzando idonei apparecchi di sollevamento. Rispettate le norme di antinfortunistica.

Per il sollevamento e la movimentazione il prodotto deve essere imbracato in modo sicuro.

5. Installazione

[informazioni per l'installatore](#)



Le operazioni d'installazione devono essere eseguite esclusivamente da personale esperto e qualificato. Usate le idonee attrezzature e protezioni. Rispettate le norme di antinfortunistica.

Leggete attentamente i limiti relativi all'installazione indicati nella sezione 3.1.3

Fate sempre riferimento ai regolamenti, leggi, norme locali e/o nazionali vigenti per quanto riguarda la scelta del luogo dell'installazione e gli allacciamenti idraulico ed elettrico.



Leggete questo manuale d'uso e quello dell'elettropompa prima dell'installazione.

5.1. Posizione

5.1.1 Installazione interrata

Si consiglia di prevedere, a completamento della stazione di trattamento, un pozzetto per l'ispezione ed il prelievo dei campioni sia a monte che a valle della medesima (→ sezioni 10.3.2., 10.3.3 e 10.10.1).

- 1 Preparate uno scavo avente le dimensioni come riportate in uno dei disegni della sezione 10.4., a seconda della tipologia e composizione della stazione di trattamento da installare.
- 2 Realizzate un letto di appoggio in sabbia o pozzolana livellata e compattata (20-30 cm).
- 3 Prendete bene le misure e sistemate lo spessore della sabbia in modo da garantire l'allineamento tra le varie condotte di entrata e uscita delle acque reflue e le entrate ed uscite del Depurbox (→ sezioni 10.3.2. e 10.3.3).

5.1.2 Installazione fuori terra

ATTENZIONE

Posizionate la stazione di depurazione su un piano orizzontale idoneo a sopportare il peso della stazione durante il suo funzionamento

È sufficiente una superficie rigida piana e stabile su cui poggiare il Depurbox (pavimento, lastricato, asfalto, etc.). In alternativa utilizzate un piano di appoggio in sabbia o terra battuta arida e ben compattata.

Se avete bisogno di una pompa per alimentare l'impianto, richiedete a Lowara il pozzetto prefabbricato di sollevamento (Singlebox) che vi potrà essere fornito su richiesta. Si consiglia la presenza di una tettoia di protezione contro le intemperie (pioggia, vento,....).

Per ulteriori informazioni → sezione 10.7.

5.2 Prolunga per la tubazione di aerazione (aspirazione aria)

La stazione di trattamento è provvista di un tubo in acciaio zincato da 3/4", di una valvola per la regolazione dell'aria aspirata e di un filtro per impedire l'entrata di materiale estraneo dentro la stazione (→ sezione 10.1.1., particolari n.9, n.11 e n.12).

A seconda della profondità di posa della stazione il tubo potrebbe risultare corto ed impedire alla valvola di sporgere dal terreno. Verificate se sia necessaria la presenza di una prolunga per il tubo (→ sezione 10.1.1., particolare n.10).

6. Messa in funzione

informazioni per l'installatore

6.1 Allacciamento idraulico



I collegamenti idraulici devono essere eseguiti esclusivamente da un installatore qualificato nel rispetto delle norme vigenti.

Fate sempre riferimento ai regolamenti, leggi, norme locali e/o nazionali vigenti.

Dopo aver eseguito quanto previsto nel precedente capitolo 5.1. proseguite nel seguente modo:

6.1.1 Depurbox BASE

- 4 Dopo aver allineato il Depurbox, eseguite i collegamenti idraulici con tubazioni in PVC tramite incollaggio (→ sezione 10.5.1).
- 5 Assicuratevi che il cavo di alimentazione dell'elettropompa fuoriesca dal Depurbox.
- 6 Riempite d'acqua il Depurbox sino a metà per stabilizzarne la posizione.
- 7 Riempite lo scavo con strati di 30 cm di sabbia o pozzolana, bagnando moderatamente gli strati e compattando accuratamente il rinfiacco.
- 8 Installate i pozzetti di ispezione in corrispondenza dei coperchi del Depurbox, l'eventuale cavidotto (tubo corrugato in PVC) per il passaggio del cavo d'alimentazione della pompa e avvitate la prolunga del tubo di aspirazione d'aria (a vostra cura, → sezione 10.1.1., particolare n.10)
- 9 Completate l'interramento.
- 10 Avvitate a mano la valvola a sfera per la regolazione dell'aria ed il filtro (→ sezione 10.1.1. particolari n.11 e n.12). Assicuratevi che il tubo di aerazione possa aspirare aria dall'esterno.

Si consiglia di prevedere idonei sistemi che segnalino la presenza dei chiusini dei pozzetti di ispezione per evitare possibili danni causati inavvertitamente. Garantite uno spazio sufficiente all'installazione e manutenzione sopra e attorno la stazione di trattamento. Per ulteriori informazioni → sezioni 10.5 e 10.6.

6.1.2 Depurbox MAXI

- 4 Dopo aver allineato il sedimentatore primario (→ sezione 10.1.2., particolare n.15) e l'ossidatore (→ sezione 10.1.2., particolare n.17), eseguite i collegamenti idraulici con tubazioni in PVC tramite incollaggio (→ sezione 10.5.2)
- 5 Assicuratevi che il cavo di alimentazione dell'elettropompa fuoriesca dall'ossidatore.
- 6 Riempite d'acqua il sedimentatore primario e l'ossidatore sino a metà per stabilizzarne la posizione.
- 7 Riempite lo scavo con strati di 30 cm di sabbia o pozzolana, bagnando moderatamente gli strati e compattando accuratamente il rinfiacco.
- 8 Installate i pozzetti di ispezione in corrispondenza dei coperchi del sedimentatore primario e dell'ossidatore, l'eventuale cavidotto (tubo corrugato in PVC) per il passaggio del cavo d'alimentazione della pompa e avvitate la prolunga del tubo di aspirazione d'aria (a vostra cura, → sezione 10.1.1., particolare n.10)
- 9 Completate l'interramento.
- 10 Avvitate a mano la valvola a sfera per la regolazione dell'aria ed il filtro (→ sezione 10.1.1., particolari n.11 e n.12). Assicuratevi che il tubo di aerazione possa aspirare aria dall'esterno.

Si consiglia di prevedere idonei sistemi che segnalino la presenza dei chiusini dei pozzetti di ispezione per evitare possibili danni causati inavvertitamente. Garantite uno spazio sufficiente all'installazione e manutenzione sopra e attorno la stazione di trattamento. Per ulteriori informazioni → sezioni 10.5 e 10.6.

6.1.3 Depurbox DUO

- 4 Dopo aver allineato il sedimentatore primario (→ sezioni 10.1.2. e 10.1.3, particolare n.15) e l'ossidatore (→ sezioni 10.1.2. e 10.1.3, particolare n.17), eseguite i collegamenti idraulici con tubazioni in PVC tramite incollaggio (→ sezioni 10.5.2 e 10.5.3)
- 5 Assicuratevi che i cavi di alimentazione delle elettropompe fuoriescano dall'ossidatore.

- 6 Riempite d'acqua il sedimentatore primario e gli ossidatori sino a metà per stabilizzarne la posizione.
- 7 Riempite lo scavo con strati di 30 cm di sabbia o pozzolana, bagnando moderatamente gli strati e compattando accuratamente il rinfiango.
- 8 Installate i pozzetti di ispezione in corrispondenza dei coperchi del sedimentatore primario e degli ossidatori, gli eventuali cavidotti (tubi corrugati in PVC) per il passaggio dei cavi d'alimentazione delle pompe e avvitate le prolunghie dei tubi di aspirazione d'aria (a vostra cura, → sezione 10.1.1. particolare n.10)
- 9 Completate l'interramento.
- 10 Avvitate a mano le valvole a sfera per la regolazione dell'aria ed i filtri (→ sezione 10.1.1., particolari n.11 e n.12). Assicuratevi che i tubi di aerazione possano aspirare aria dall'esterno.

Si consiglia di prevedere idonei sistemi che segnalino la presenza dei chiusini dei pozzetti di ispezione per evitare possibili danni causati inavvertitamente. Garantite uno spazio sufficiente all'installazione e manutenzione sopra e attorno la stazione di trattamento. Per ulteriori informazioni → sezioni 10.5 e 10.6.

6.2 Allacciamento elettrico



I collegamenti elettrici devono essere eseguiti esclusivamente da un installatore qualificato nel rispetto delle norme vigenti.

ATTENZIONE

Controllate che le tensioni e frequenze siano adatte alle caratteristiche del motore elettrico. Potete trovare i riferimenti nel capitolo 3.1.5 e sulle targa dati della pompa. Assicurate idonea protezione generale dal cortocircuito sulla linea elettrica.



Controllate che tutti i collegamenti (anche quelli liberi da potenziale) siano privi di tensione prima di eseguire lavori.

L'elettropompa monofase viene fornita con un cavo di alimentazione lungo 10 metri dotato di spina. Tale spina dovrà essere inserita nel programmatore orario a ciclo giornaliero che a sua volta è inserito in una presa (→ sezione 6.3.4).



Assicuratevi che la spina e relativa presa risultino visibili ed accessibili nel caso si rendesse necessario disattivare l'alimentazione. La presa deve essere posta in luogo protetto dalle intemperie.

Per ulteriori informazioni → sezione 10.6.

6.2.1 Protezione dell'elettropompa monofase



L'elettropompa ha una protezione termica incorporata nel motore (motoprotettore). Fate attenzione poiché la pompa potrebbe riavviarsi improvvisamente dopo che l'avvolgimento del motore si è raffreddato.

6.2.2 Comando dell'elettropompa monofase

L'elettropompa, fornita priva di galleggiante, viene comandata attraverso il programmatore orario a ciclo giornaliero

6.3 Primo avviamento

Di seguito trovate le regolazioni che dovete fare in fase di primo avviamento e dopo trenta giorni.

Ricordatevi che nella versione Depurbox DUO la regolazione deve essere fatta per ciascun serbatoio contenente la pompa.

6.3.1 Regolazione valvola ricircolo fanghi (solo per Depurbox BASE)

ATTENZIONE

Girate la leva in modo che la valvola risulti aperta per un quarto e mantenetele in tale posizione per trenta giorni. Dopo tale periodo apritela completamente (→ sezione 10.8.2).

Durante i primi trenta giorni deve esservi un afflusso d'aria moderato per evitare la formazione di schiuma e gorgoglii, consentendo la formazione della flora batterica dentro la stazione di trattamento.

6.3.2 Regolazione valvola aspirazione aria (per tutti i modelli)

ATTENZIONE

Girate la leva in modo che la valvola risulti aperta per metà e mantenetele in tale posizione per trenta giorni. Dopo tale periodo apritela completamente (→ sezione 10.8.1).

Durante i primi trenta giorni deve esservi un afflusso d'aria moderato per evitare la formazione di schiuma e gorgoglii, consentendo la formazione della flora batterica dentro la stazione di trattamento.

6.3.3 Regolazione programmatore orario a ciclo giornaliero (per tutti i modelli)

ATTENZIONE

Regolate i cavalieri dell'orologio in modo che la pompa si avvii per 10 minuti ogni ora e mantenete tale regolazione per trenta giorni. Dopo tale periodo regolate i cavalieri in modo che la pompa si avvii per 10 minuti ogni due ore (→ sezione 10.8.3).

Durante i primi trenta giorni si deve favorire la formazione della flora batterica dentro la stazione di trattamento.

Successivamente la flora batterica continuerà a svilupparsi da sola senza alcun additivo.

6.4 Avvio elettropompa

Controllate che la pompa sia sommersa al fine di garantirne il corretto funzionamento. Se così non fosse riempite il serbatoio con acqua pulita fino a coprirla completamente. Avviate la pompa inserendo la spina nella presa del programmatore orario a ciclo giornaliero.

Ricordatevi che nella versione Depurbox DUO vi sono due elettropompe.

6.5 Funzionamento

La stazione di trattamento serie Depurbox è un impianto di depurazione ad ossidazione totale con fanghi attivi che diviene completamente attiva dopo circa trenta giorni dal primo avviamento. In condizioni climatiche particolari (es. freddo intenso) potrebbe essere richiesto un tempo più lungo per la formazione della flora batterica.

Il processo di depurazione è suddiviso in tre fasi:

- 1 sedimentazione primaria
- 2 aerazione
- 3 sedimentazione secondaria

Le varie fasi sono regolate dal funzionamento temporizzato della pompa ad intervalli predeterminati. La diffusione dell'aria all'interno è garantita da un eiettore ad effetto Venturi alimentato da una pompa sommersa, che provvede anche a miscelare il liquame da depurare. L'uscita del refluo trattato avviene per gravità e non per mezzo della pompa presente.

Per ulteriori informazioni → sezioni 10.1, 10.2, 10.3 e 10.11.

7. Manutenzione, assistenza e ricambi

Informazioni per il manutentore



Prima di qualsiasi operazione di manutenzione controllate che tutti i collegamenti (anche quelli liberi da potenziale) siano privi di tensione.



Interventi di manutenzione devono essere eseguiti solo da personale esperto e qualificato. Usate le idonee attrezzature e protezioni. Rispettate le norme di antinfortunistica. Se dovete svuotare la stazione di trattamento fate attenzione che il liquido scaricato non possa arrecare danni a cose o persone.

E' possibile estrarre la pompa dal serbatoio ove è contenuta per eventuale manutenzione o sostituzione. Non utilizzate il cavo elettrico di alimentazione per sollevare e trasportare l'elettropompa.



Leggete il manuale d'uso dell'elettropompa.

ATTENZIONE

Nel motore dell'elettropompa è presente un olio atossico per facilitarne il raffreddamento. Eventuali perdite attraverso la tenuta meccanica possono inquinare il liquido pompato.

7.1 Manutenzione mensile

ATTENZIONE

Eseguite almeno una volta al mese la seguente manutenzione.

- 1 Controllate la presa d'aria esterna.
- 2 Controllate il funzionamento della pompa.
- 3 Verificate lo stato interno della stazione.
- 4 Rimuovete eventuali incrostazioni e/o depositi presenti all'interno del serbatoio del Depurbox BASE (zona entrata acque reflue, → sezione 10.1.1., particolare n.5) o del sedimentatore primario dei Depurbox MAXI e DUO (→ sezioni 10.1.2. e 10.1.3, particolare n.15).
- 5 Pulite accuratamente i pozzetti di ispezione (→ sezioni 10.3.2. e 10.3.3, particolare n.1).

7.2 Manutenzione annuale

ATTENZIONE

Eseguite almeno una volta all'anno la seguente manutenzione.

- 1 Controllate il funzionamento della pompa.
- 2 Fate eseguire un'analisi delle acque allo scarico (prelievo dal pozzetto apposito, → sezione 10.3.2, particolare n.3 e sezione 10.3.3, particolare n.4) per rilevare le quantità di pH, SS, COD, BOD₅, N Ammoniacale, N Nitrico, N Nitroso, P Totale, Tensioattivi Totali.
- 3 Verificate lo stato interno della stazione.
- 4 Pulite accuratamente il sedimentatore primario, smaltendo i fanghi di supero con autosurgimento secondo i regolamenti, leggi, norme locali e/o nazionali vigenti per lo smaltimento. Nel Depurbox BASE il sedimentatore primario corrisponde al primo settore (→ sezione 10.9.1, sequenza 1-2-3), nei Depurbox MAXI e DUO corrisponde alle vasche Imhoff (→ sezione 10.9.2).

7.3 Manutenzione biennale

ATTENZIONE

Eseguite almeno una volta ogni due anni la seguente manutenzione.

- 1 Come ai punti precedenti 1-4 della manutenzione annuale.
- 2 Riducete la quantità di fanghi presenti nella camera di ossidazione, smaltendo i fanghi di supero con autosurgimento secondo i regolamenti, leggi, norme locali e/o nazionali vigenti per lo smaltimento. Nel Depurbox BASE la camera di ossidazione corrisponde al secondo settore (→ sezione 10.9.1, sequenza 4). Nei Depurbox MAXI e DUO corrisponde al primo settore (sezione → 10.9.3)

ATTENZIONE

Non asportate tutti i fanghi presenti nella camera poiché pregiudichereste il corretto funzionamento della stazione di trattamento. Si consiglia di ridurre il livello di non più di un terzo rispetto al livello di partenza.

7.4 Assistenza

Per qualsiasi richiesta fate riferimento al nostro Servizio di Vendita ed Assistenza.

7.5 Ricambi

ATTENZIONE



Precisate sempre l'esatto tipo di prodotto e il codice se dovete chiedere informazioni tecniche o particolari di ricambio al nostro Servizio di Vendita ed Assistenza.

Usate solo ricambi originali per la sostituzione di eventuali componenti. L'uso di parti di ricambio non adatte può provocare funzionamenti anomali e pericoli per le persone e le cose.

8. Ricerca guasti



Informazioni per l'utilizzatore e il manutentore

Seguite le indicazioni presenti nel manuale d'uso dell'elettropompa e del programmatore orario a ciclo giornaliero

INCONVENIENTE	PROBABILE CAUSA	POSSIBILI RIMEDI
L'elettropompa non si avvia. L'interruttore generale è inserito.	Mancanza di alimentazione elettrica	Ripristinate l'alimentazione
	Protezione termica della pompa intervenuta	Attendete che il motore della pompa si raffreddi
	Errata regolazione del programmatore orario a ciclo giornaliero	Controllate la regolazione del programmatore
Elettropompa si avvia ma subito interviene la protezione termica	Sovraccarico del motore	Verificate le condizioni di lavoro dell'elettropompa
	Cavo di alimentazione danneggiato	Controllate il cavo
Elettropompa si avvia ma dopo un breve tempo interviene la protezione termica	Tensione di alimentazione non compresa nei limiti del motore	Verificate le condizioni di lavoro dell'elettropompa
Elettropompa si avvia ma dopo un tempo più o meno lungo interviene la protezione termica	Temperatura del liquido aspirato troppo alta	Verificate le condizioni di lavoro dell'elettropompa
	Presenza di corpi solidi di dimensioni eccessive che bloccano la girante	Estraete e pulite l'elettropompa. Se il problema persiste, verificate le condizioni di lavoro dell'elettropompa
Elettropompa si avvia troppo frequentemente	Errata regolazione del programmatore orario a ciclo giornaliero	Controllate la regolazione del programmatore
Elettropompa si avvia ma non escono liquame e aria dall'eiettore.	Tubo di mandata ostruito oppure vi è una bolla d'aria	Verificare l'installazione
	Elettropompa danneggiata oppure le sue parti interne sono ostruite	Vedere le apposite istruzioni nel manuale della pompa
Interviene la protezione generale dell'impianto	Corto circuito	Verificate i cavi di collegamento
Interviene la protezione differenziale dell'impianto ("Salvavita")	Dispersione a terra	Verificare l'isolamento dell'elettropompa e dei cavi

9. Dismissione Informazioni per l'installatore e il manutentore

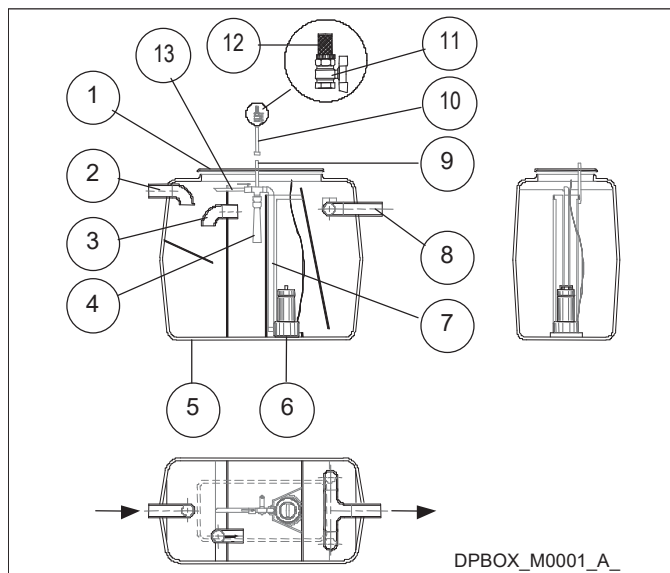


Rispettate le leggi e norme locali vigenti per lo smaltimento differenziato dei rifiuti.

10. Tabelle e disegni

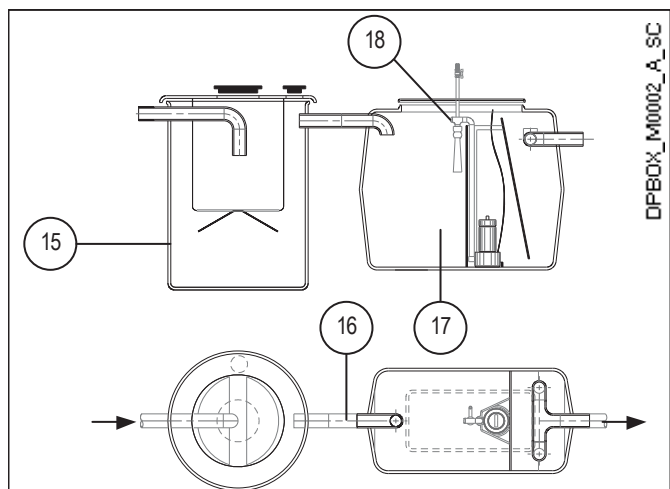
10.1 Composizione

10.1.1 Depurbox BASE – Schema



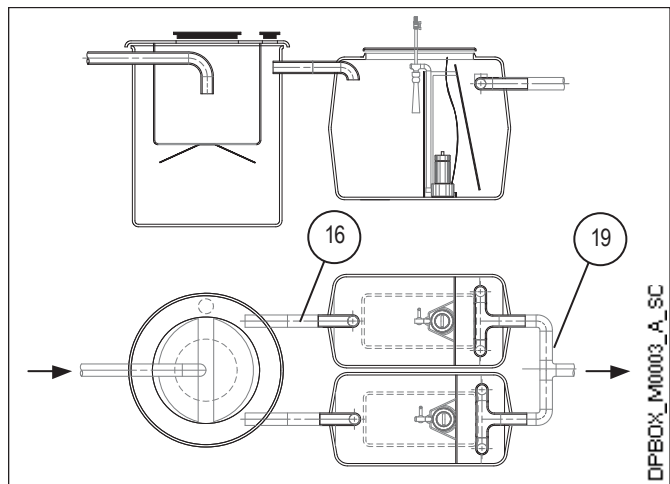
1	Coperchio (vetroresina)
2	Tubo di ingresso DN 100 (PVC)
3	Condotto di reflusso
4	Eiettore venturimetrico (ghisa)
5	Serbatoio (vetroresina)
6	Pompa Lowara serie DOMO 7VX
7	Tubo di mandata
8	Tubo di uscita DN 100 (PVC)
9	Tubo aspirazione aria (3/4")
10	Prolunga tubo aspirazione aria (a cura dell'installatore)
11	Valvola a sfera per la regolazione dell'aria
12	Filtro
13	Condotto di ricircolo fanghi (con valvola a sfera)
14	Programmatore orario a ciclo giornaliero (non rappresentato nel disegno)

10.1.2 Depurbox MAXI – Schema



15	Sedimentatore primario tipo Imhoff
16	Tratto di collegamento (a cura dell'installatore)
17	Ossidatore
18	Tappo

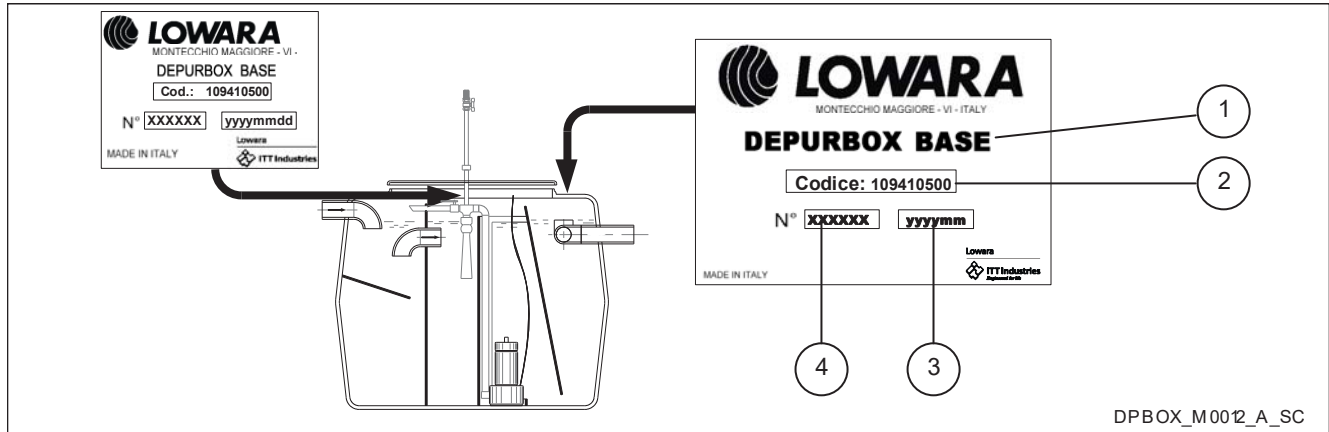
10.1.3 Depurbox DUO – Schema



16	Tratto di collegamento (a cura dell'installatore)
19	Raccordo (a cura dell'installatore)

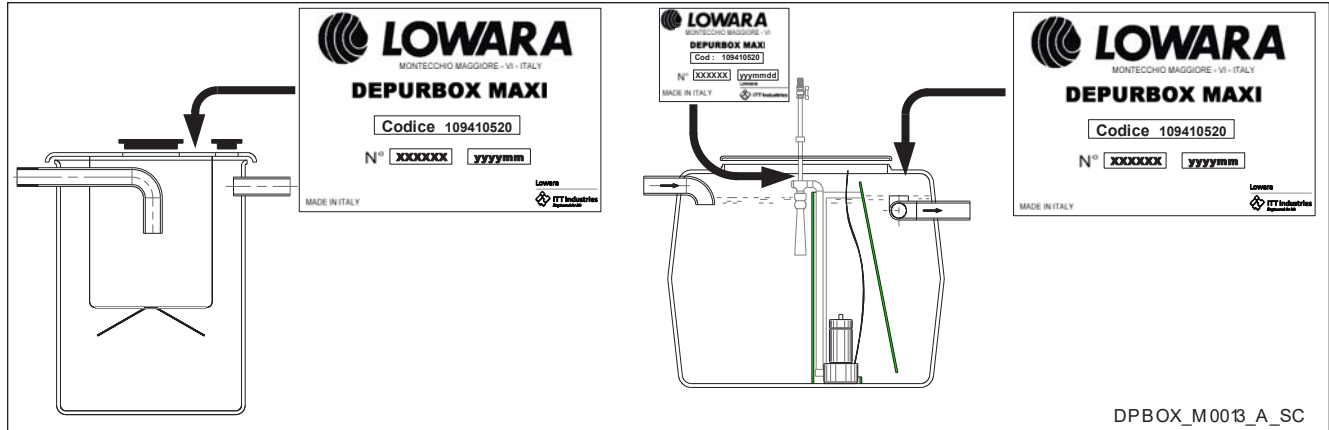
10.2 Targhe dati

10.2.1 Depurbox BASE

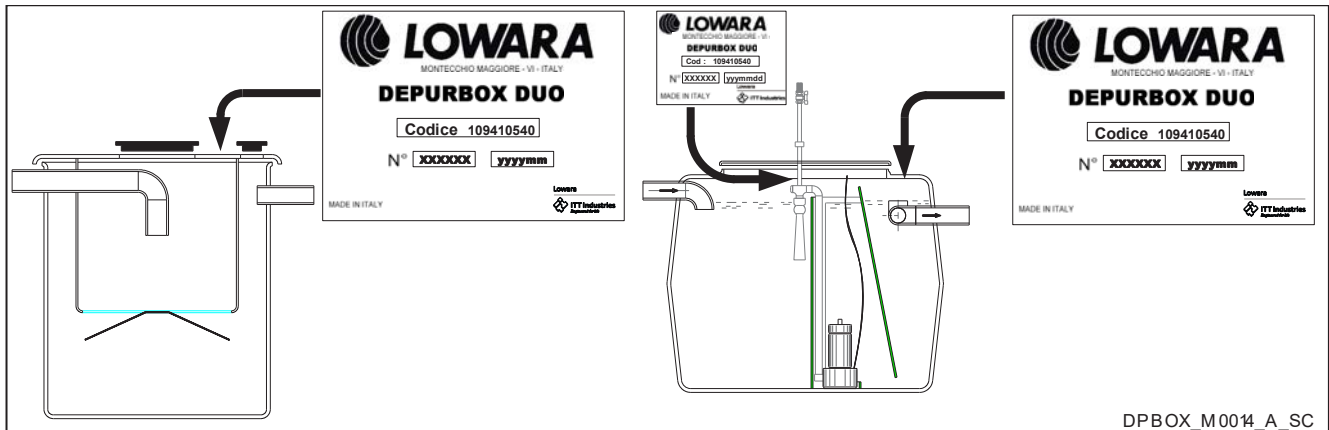


1	Tipo
2	Codice
3	Data di produzione
4	Numero di serie

10.2.2 Depurbox MAXI

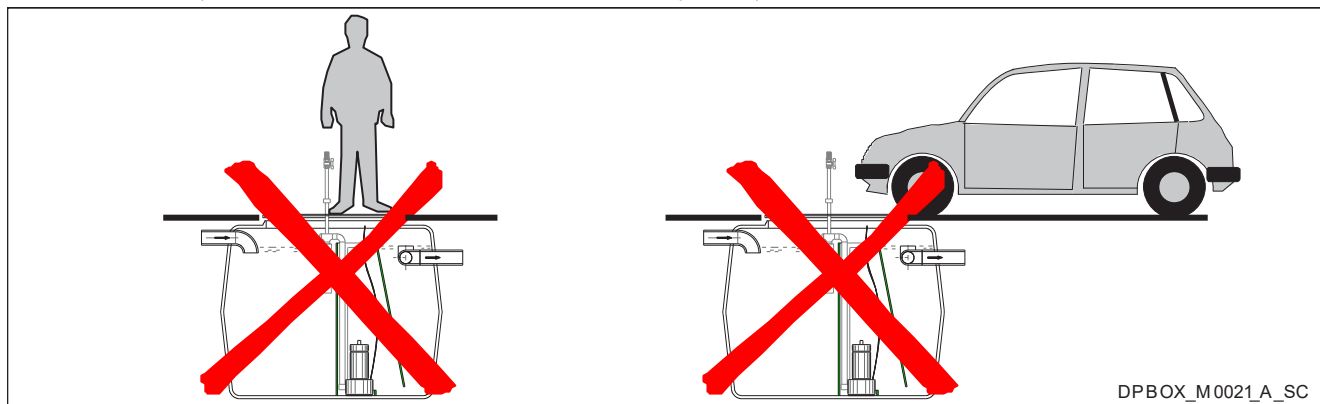


10.2.3 Depurbox DUO



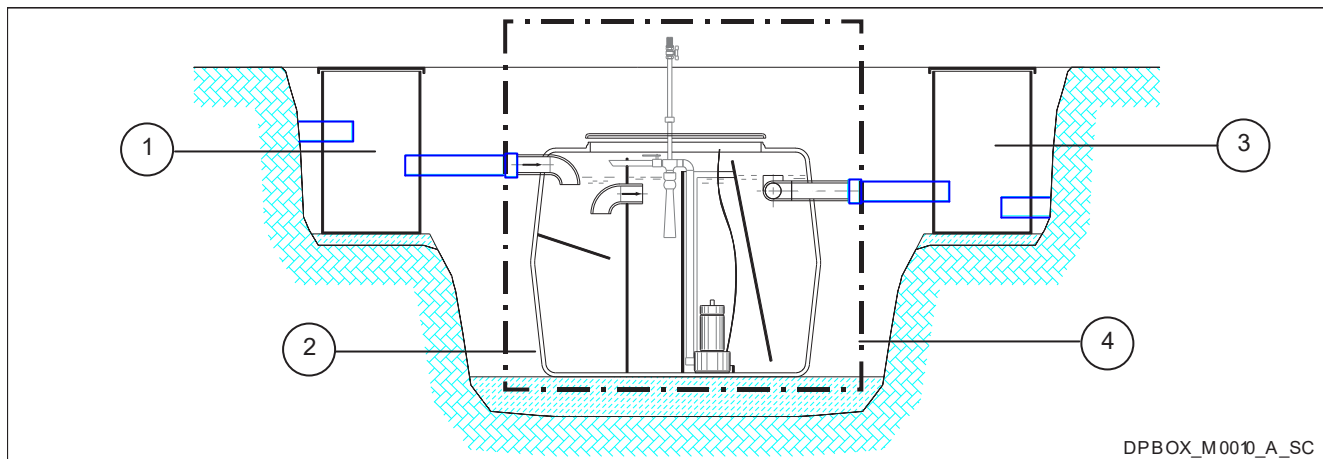
10.3 Schemi di installazione e limiti di fornitura

10.3.1 Vietato passare con veicoli a motore e/o camminare sopra i coperchi



DPBOX_M0021_A_SC

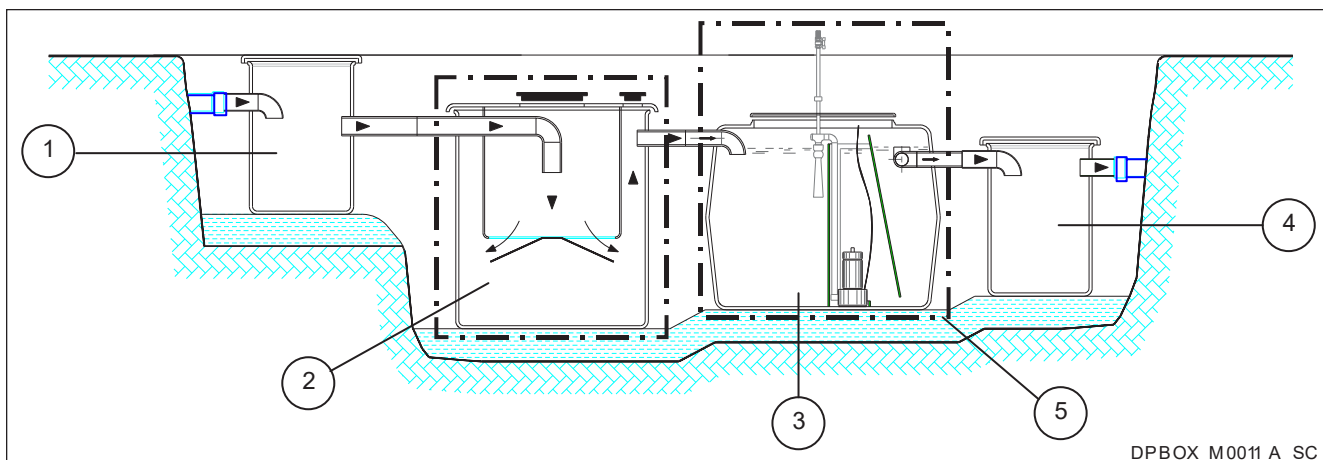
10.3.2 Depurbox BASE



DPBOX_M0010_A_SC

1	Pozzetto di ispezione (a cura dell'installatore)
2	Depurbox
3	Pozzetto di prelievo campioni (a cura dell'installatore)
4	Limite di fornitura

10.3.3 Depurbox MAXI e DUO

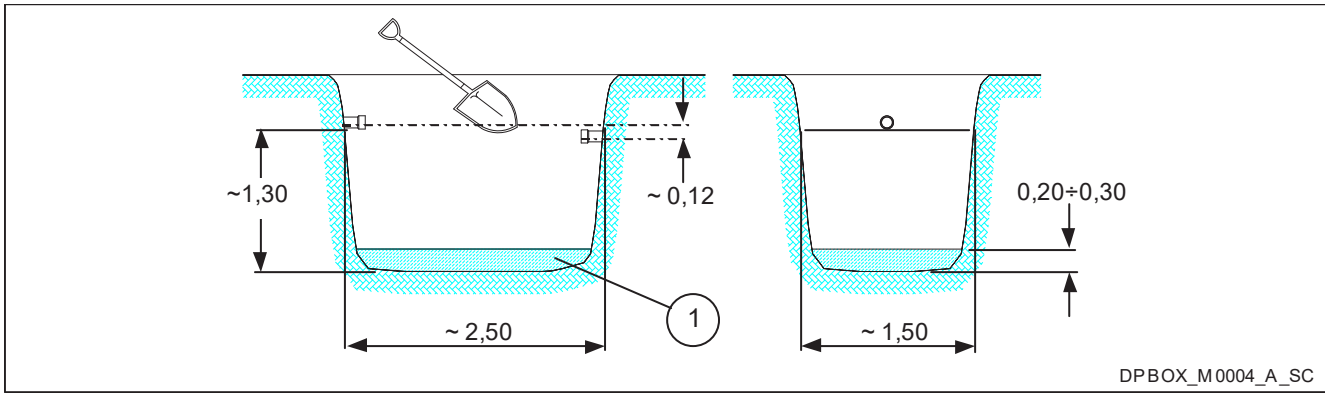


DPBOX_M0011_A_SC

1	Pozzetto di ispezione (a cura dell'installatore)
2	Depurbox (vasca Imhoff)
3	Depurbox (ossidatore)
4	Pozzetto di prelievo campioni (a cura dell'installatore)
5	Limite di fornitura

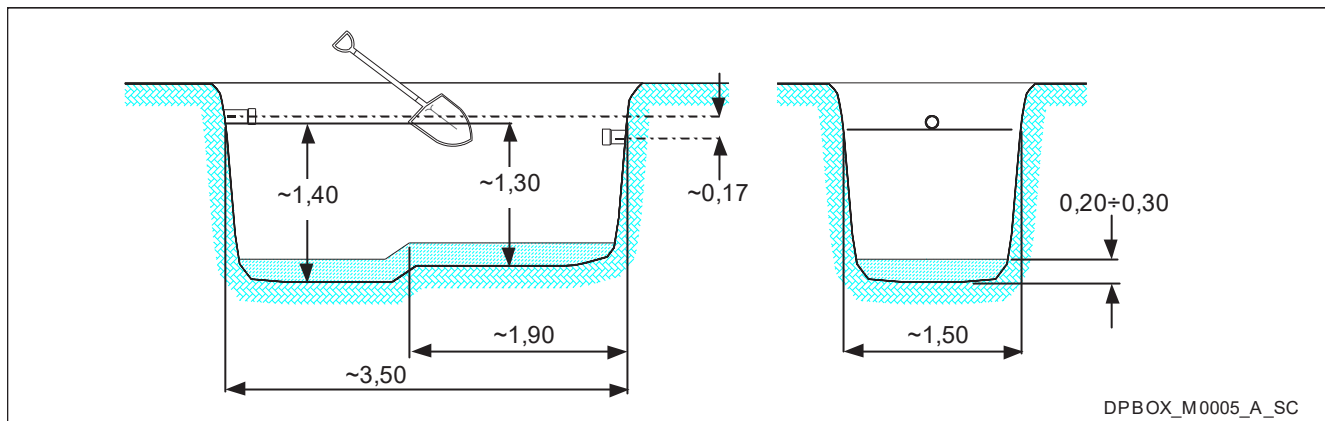
10.4 Scavo per installazione interrata (dimensioni in metri)

10.4.1 Depurbox BASE (senza pozzetti)

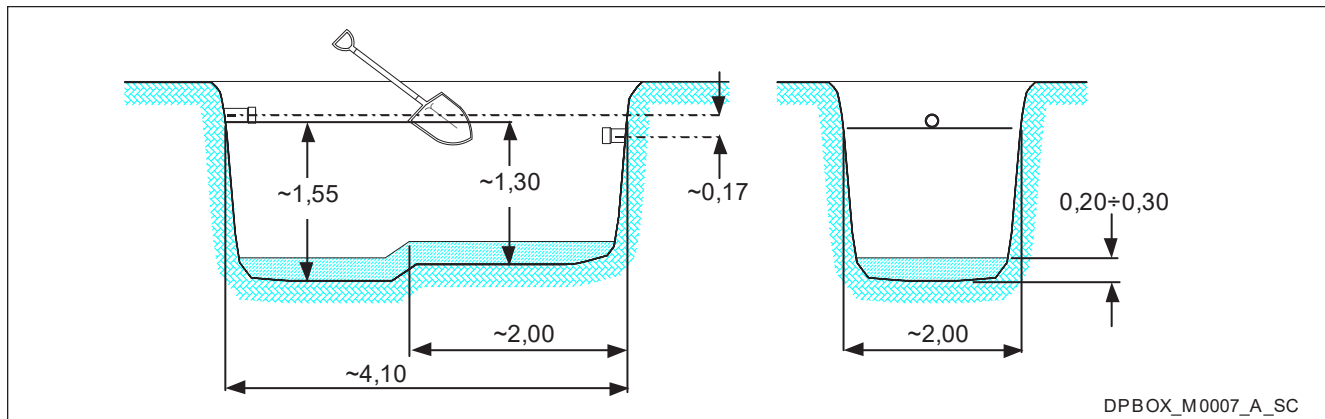


1 Sabbia o pozzolana

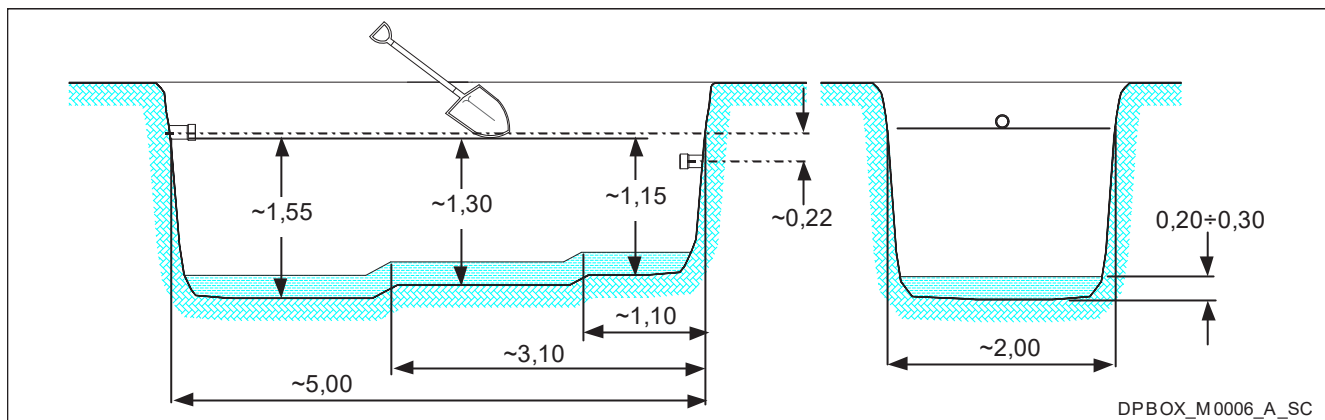
10.4.2 Depurbox MAXI (senza pozzetti)



10.4.3 Depurbox DUO (senza pozzetti)

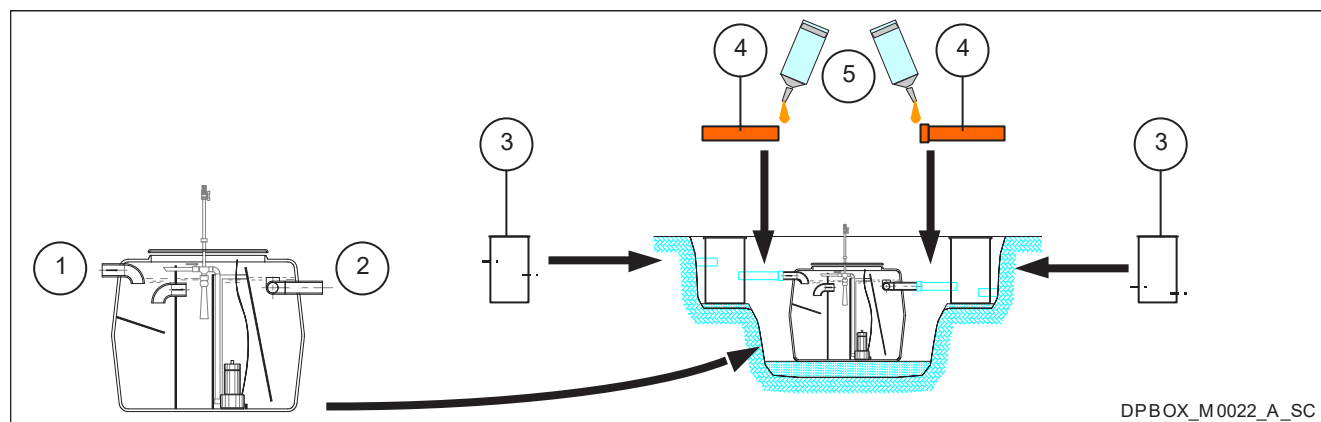


10.4.4 Depurbox DUO (con il solo pozzetto di prelievo campioni)



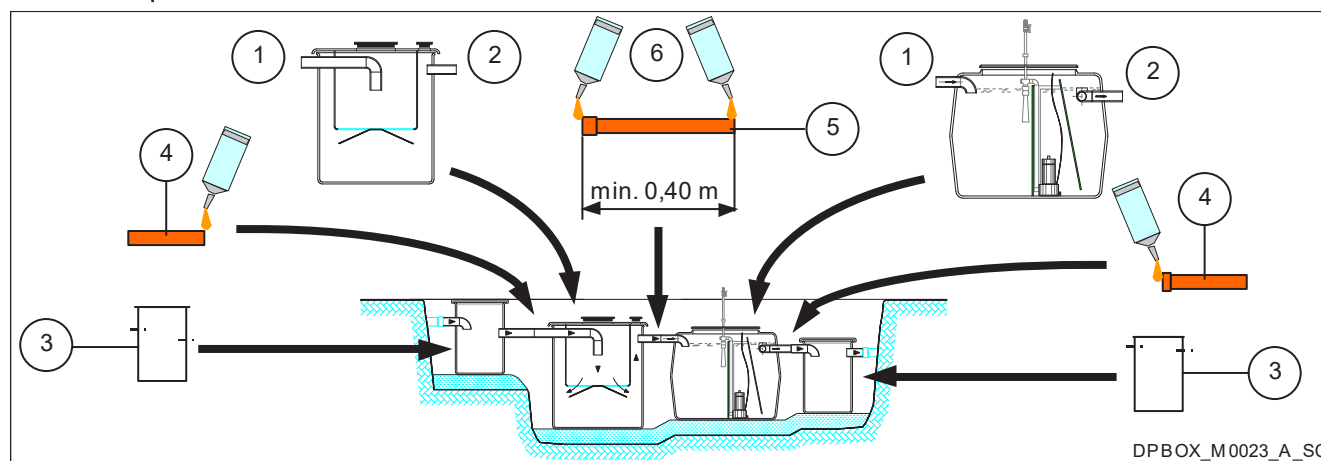
10.5 Posizionamento e collegamenti idraulici

10.5.1 Depurbox BASE



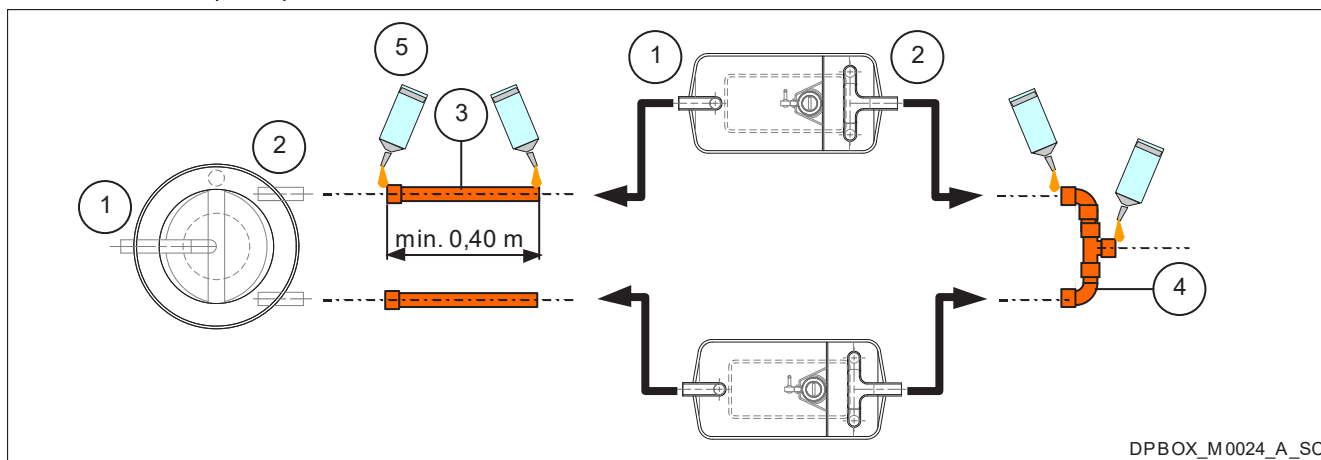
1	Entrata femmina DN 100 (PVC serie pesante)
2	Uscita maschio DN 100 (PVC serie pesante)
3	Pozzetto di ispezione/prelievo campioni (a cura dell'installatore)
4	Tratto di collegamento DN 100 (PVC serie pesante, a cura dell'installatore)
5	Adesivo per tubazioni in PVC (a cura dell'installatore)

10.5.2 Depurbox MAXI



1	Entrata femmina DN 100 (PVC serie pesante)
2	Uscita maschio DN 100 (PVC serie pesante)
3	Pozzetto di ispezione/prelievo campioni (a cura dell'installatore)
4	Tratto di collegamento DN 100 (PVC serie pesante, a cura dell'installatore)
5	Tratto di collegamento DN 100 (PVC serie pesante, a cura dell'installatore)
6	Adesivo per tubazioni in PVC (a cura dell'installatore)

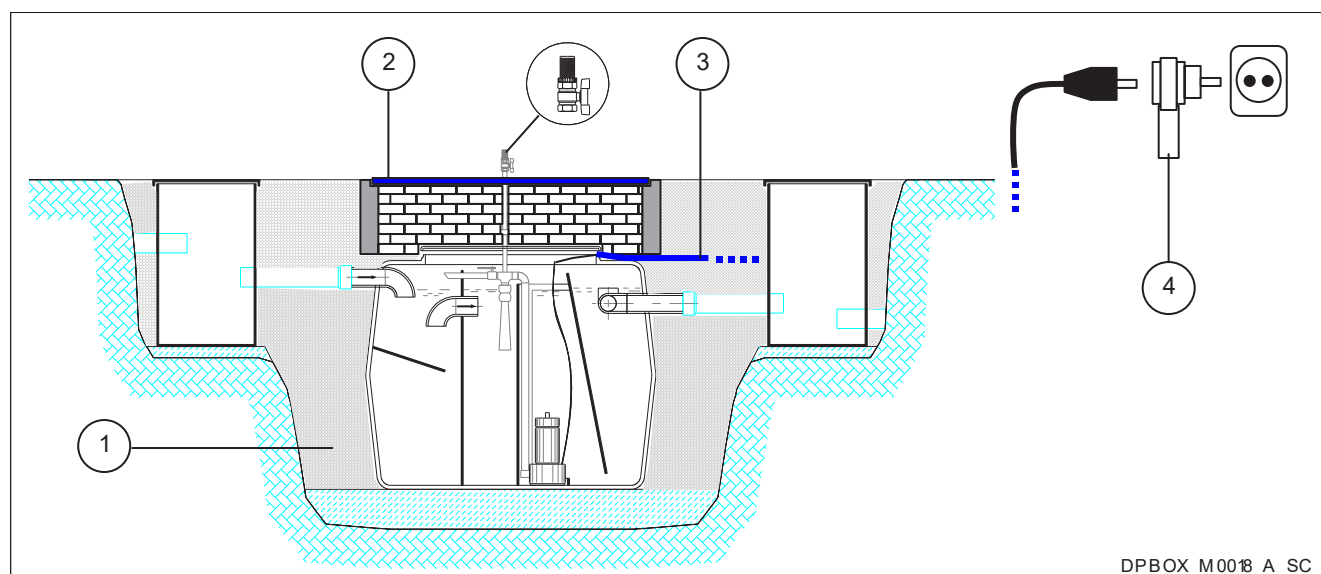
10.5.3 Variante per Depurbox DUO



1	Entrata femmina DN 100 (PVC serie pesante)
2	Uscita maschio DN 100 (PVC serie pesante)
3	Tratto di collegamento DN 100 (PVC serie pesante, a cura dell'installatore)
4	Raccorderia varia DN 100 (PVC serie pesante, a cura dell'installatore)
5	Adesivo per tubazioni in PVC (a cura dell'installatore)

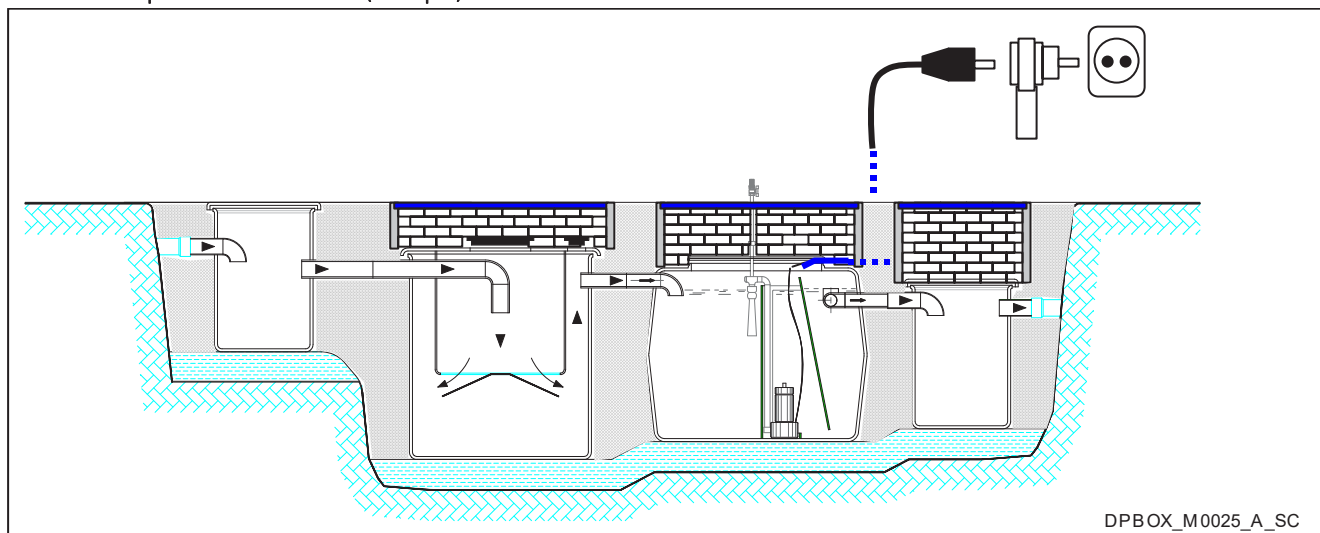
10.6 Completamento scavo e collegamenti elettrici

10.6.1 Depurbox BASE (esempio)

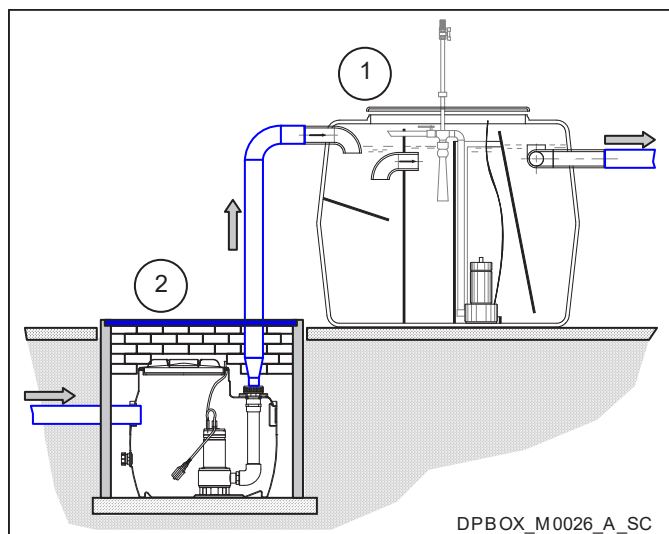


1	Sabbia o pozzolana
2	Pozzetto di ispezione con chiusino in ghisa
3	Cavidotto corrugato per la protezione del cavo di alimentazione della pompa
4	Orologio (da posizionare in luogo protetto dalle intemperie e di facile accesso)

10.6.2 Depurbox MAXI e DUO (esempio)



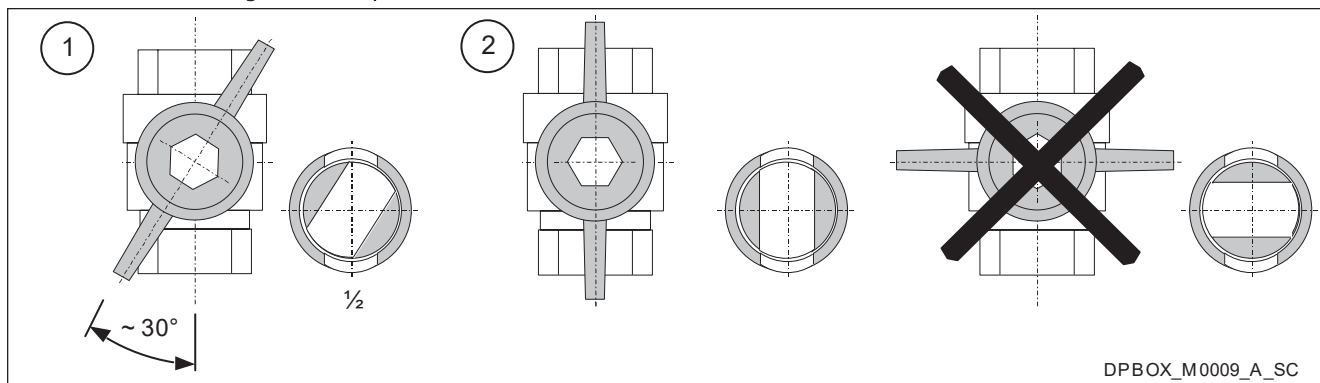
10.7 Variante fuori terra



1	Depurbox
2	Stazione di sollevamento Lowara tipo Singlebox

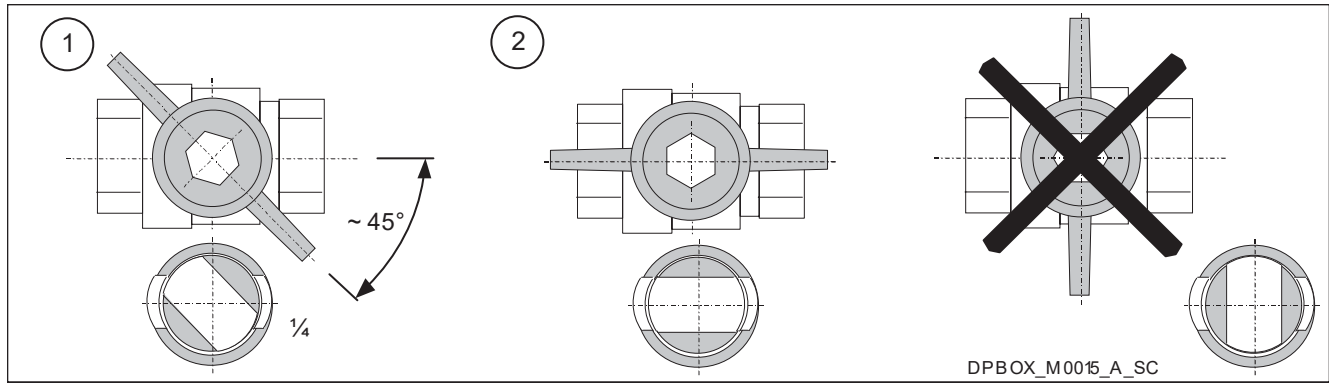
10.8 Variazioni tarature dopo trenta giorni dal primo avviamento

10.8.1 Valvola di regolazione aspirazione aria



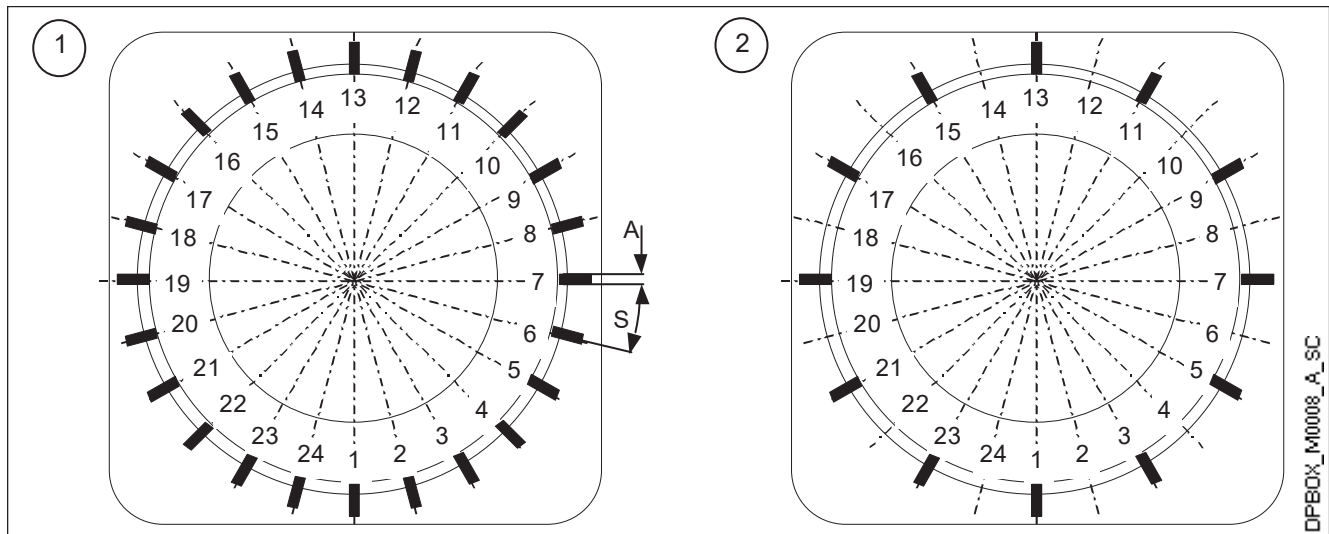
1	Posizione della valvola nella fase di primo avviamento (della durata di circa trenta giorni)
2	Posizione della valvola dopo la fase di primo avviamento

10.8.2 Valvola di ricircolo fanghi (solo per Depurbox BASE)



1	Posizione della valvola nella fase di primo avviamento (della durata di circa trenta giorni)
2	Posizione della valvola dopo la fase di primo avviamento

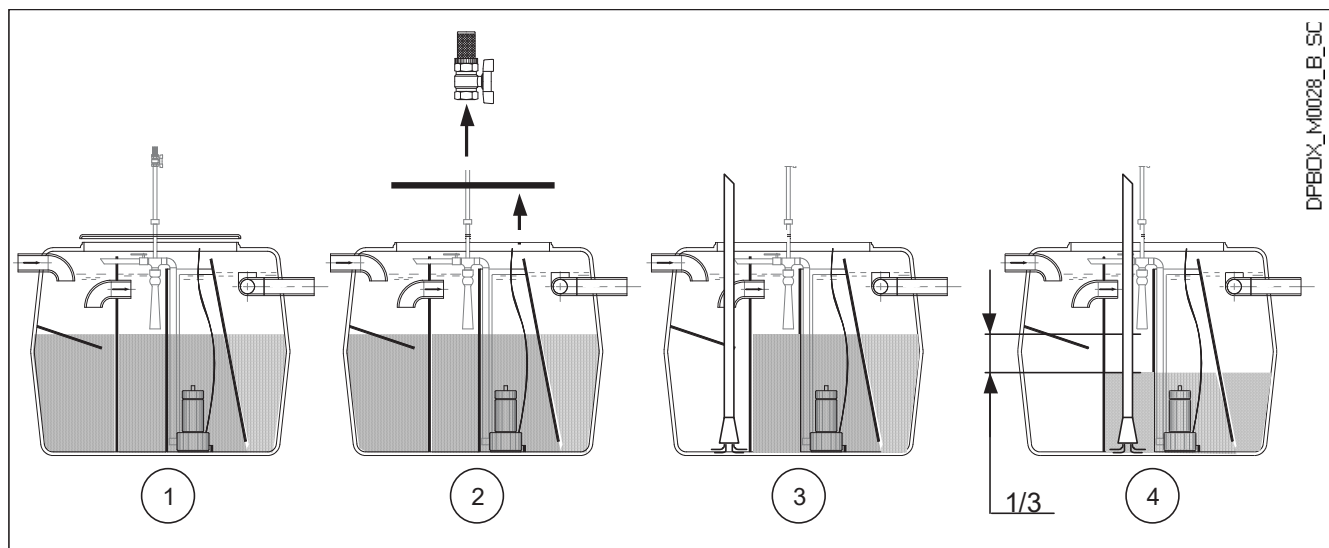
10.8.3 Programmatore orario a ciclo giornaliero



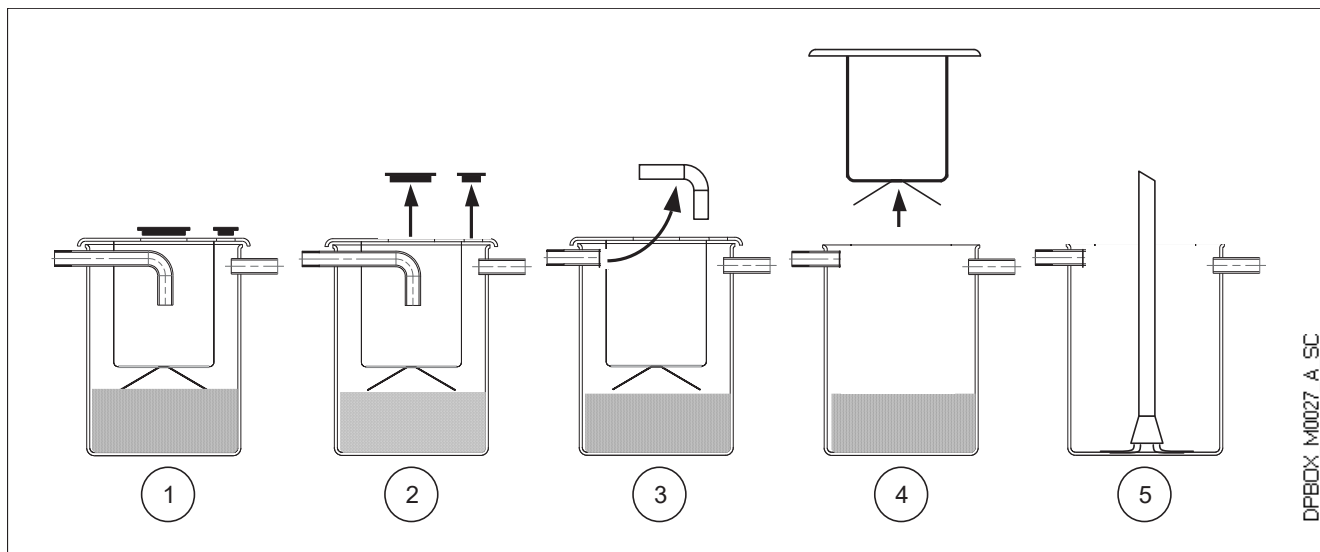
1	Taratura di dieci minuti ogni ora nella fase di primo avviamento (della durata di circa trenta giorni)
2	Taratura di dieci minuti ogni due ore dopo la fase di primo avviamento
A	Pompa in funzione (accesa)
S	Pompa ferma (spenta)

10.9 Manutenzione

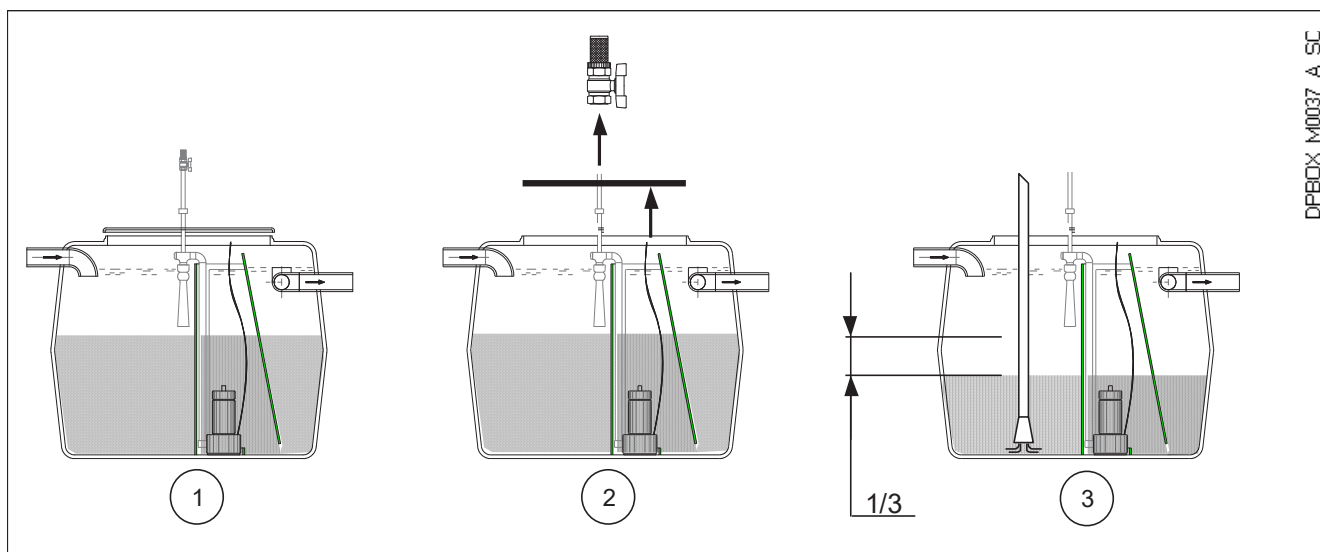
10.9.1 Depurbox Base – Pulizia dai fanghi



10.9.2 Depurbox Maxi e Duo (vasca Imhoff) – Pulizia dai fanghi

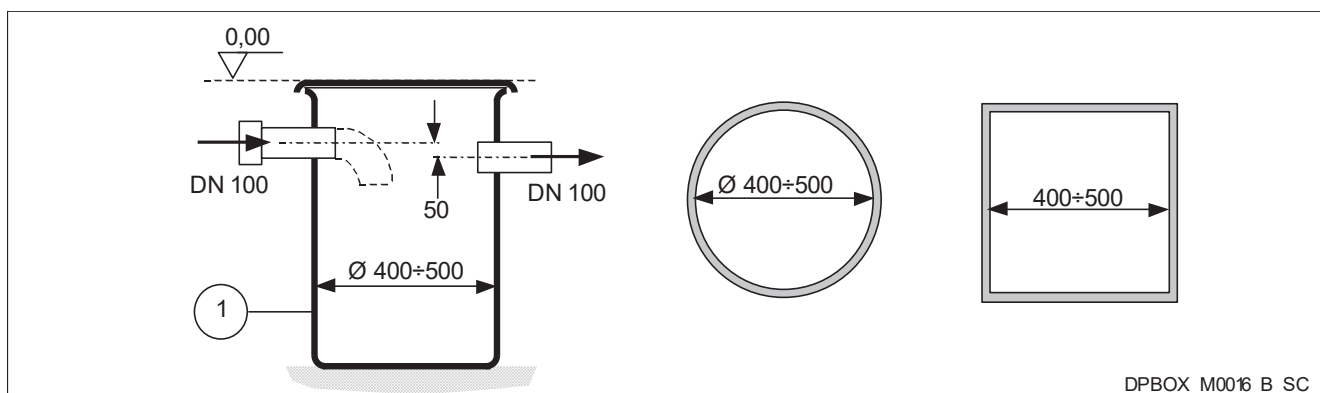


10.9.3 Depurbox Maxi e Duo – Pulizia dai fanghi



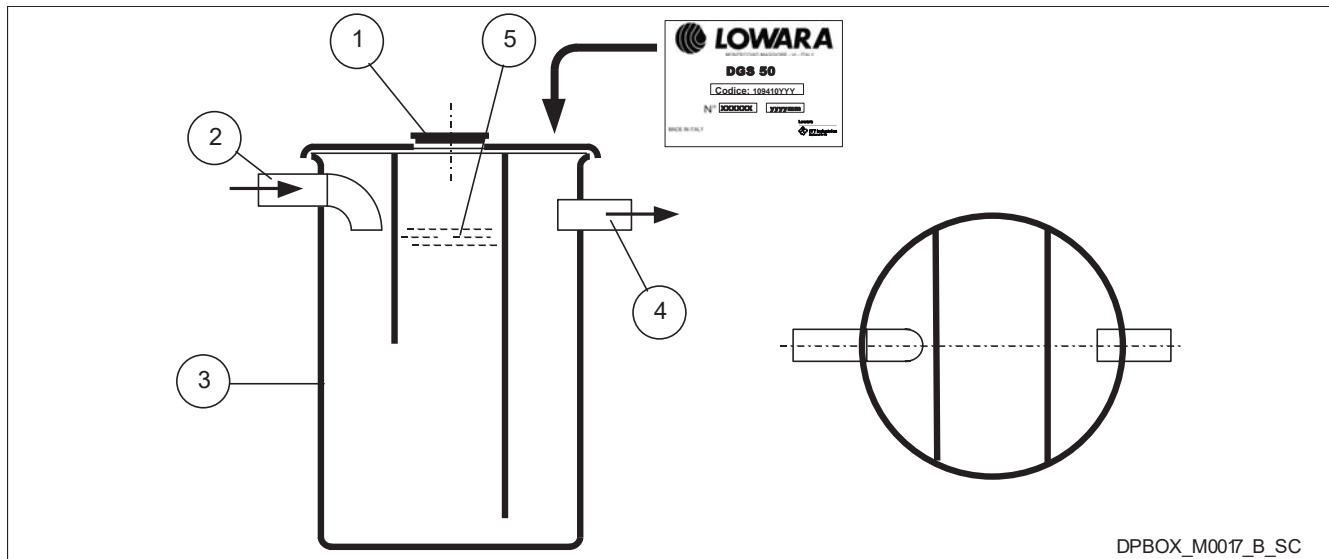
10.10 Accessori non compresi nella fornitura

10.10.1 Dimensioni consigliate per pozzetti di ispezione o di prelievo campioni



1 | Vetoresina o calcestruzzo

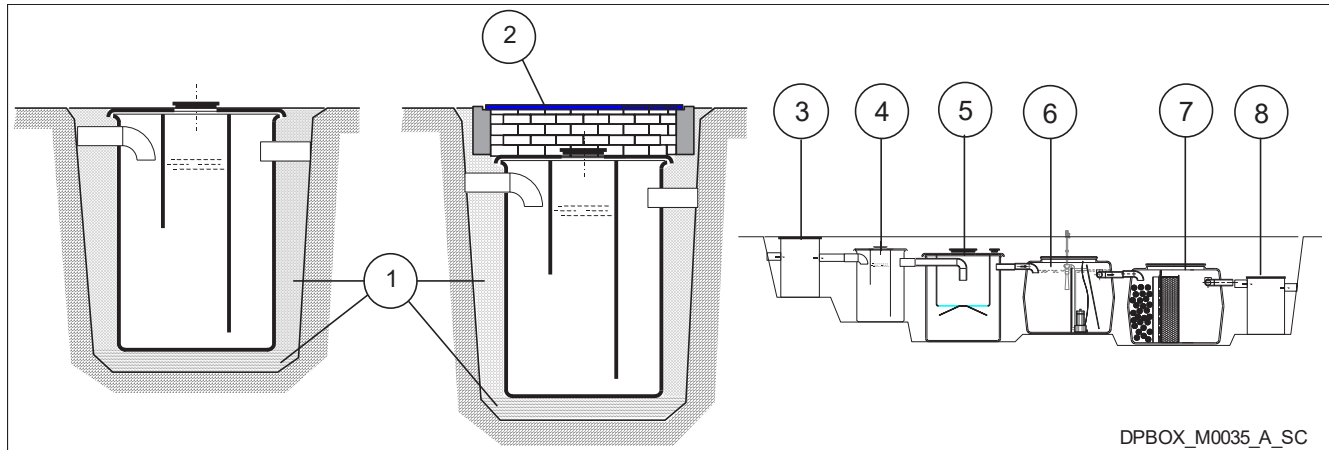
10.10.2 Sgrassatore (degrassatore) statico DGS - Composizione



DPBOX_M0017_B_SC

1	Coperchio (vetroresina)
2	Tubo di ingresso DN 125 (DGS 50 e 100), DN 160 (DGS 150)
3	Serbatoio (vetroresina)
4	Tubo di uscita DN 100
5	Zona di raccolta grassi

10.10.2.1 Posizionamento, collegamenti idraulici, completamento scavo



DPBOX_M0035_A_SC

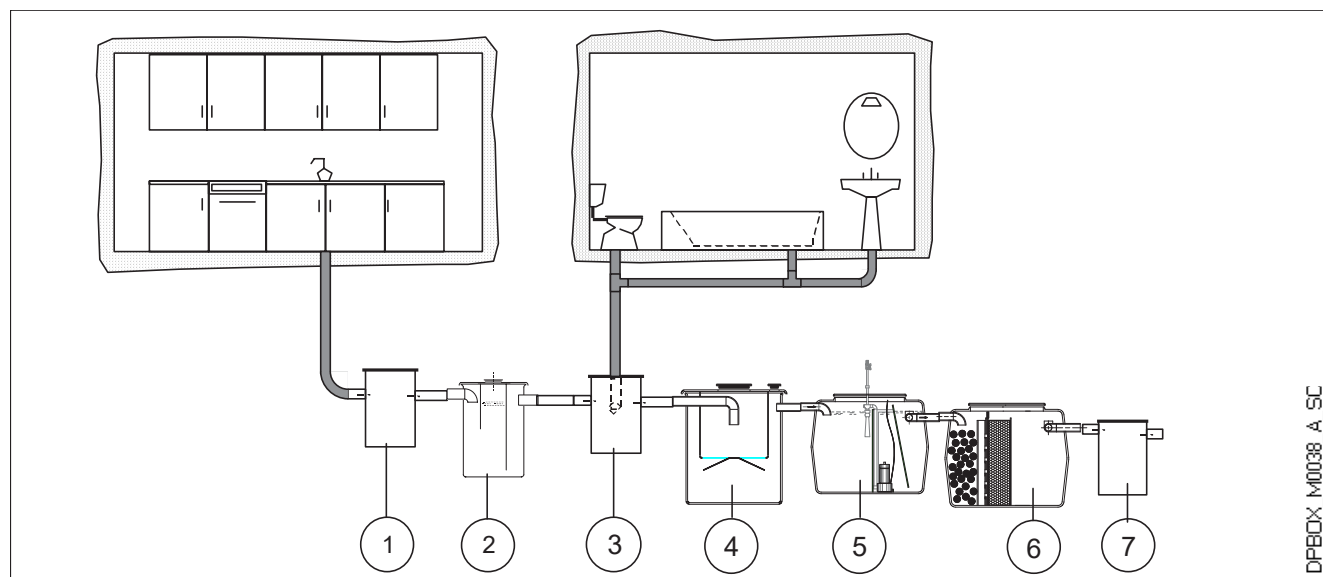
1	Sabbia o pozzolana
2	Pozzetto di ispezione con chiusino in ghisa
3	Pozzetto di ispezione (a cura dell'installatore)
4	Degrassatore DGS
5	Vasca Imhoff (presente nei modelli Depurbox MAXI e DUO)
6	Depurbox
7	Filtro DBF (se presente)
8	Pozzetto di ispezione (a cura dell'installatore)

Per l'installazione interrate procedete nel seguente modo:

- 1 Preparare uno scavo avente la larghezza non superiore a due volte il diametro.
- 2 Realizzate un letto di appoggio in sabbia o pozzolana livellata e compattata (20-30 cm).
- 3 Prendete bene le misure e sistemate lo spessore della sabbia in modo da garantire l'allineamento tra le varie condotte di entrata e uscita delle acque reflue e le entrate ed uscite del degrassatore.
- 4 Dopo averlo allineato, eseguite i collegamenti idraulici con tubazioni in PVC tramite incollaggio.
- 5 Riempite d'acqua il degrassatore sino a metà per stabilizzarne la posizione.
- 6 Riempite lo scavo con strati di 30 cm di sabbia o pozzolana, bagnando moderatamente gli strati e compattando accuratamente il rinfiando.
- 7 Installate il pozzetto di ispezione (se previsto) in corrispondenza del coperchio del degrassatore.
- 8 Completate l'interramento.

Per fosse di diametro uguale o superiore a 160 cm si consiglia di realizzare una soletta in cemento dello spessore di circa 5 cm con rete elettrosaldata e installare un chiusino in corrispondenza del coperchio di ispezione.

10.10.2.2 Schema di installazione se il Depurbox è collegato sia alla cucina che al bagno



1	Pozzetto di ispezione (a cura dell'installatore)
2	Degrassatore DGS
3	Pozzetto collettore (a cura dell'installatore)
4	Vasca Imhoff (presente nei modelli Depurbox MAXI e DUO)
5	Depurbox
6	Filtro DBF (se presente)
7	Pozzetto di prelievo campioni (a cura dell'installatore)

10.10.2.3 Usi impropri



Alcuni esempi di usi non corretti :

- immettere materiali solidi grossolani derivanti dalla preparazione del cibo, lavaggio stoviglie, materiale plastico, carta-asciugamani, carta, cartone e quanto altro possa ostruire le tubazioni
- immettere liquidi pericolosi (nocivi, irritanti, tossici, esplosivi, corrosivi, infiammabili) come ad esempio vernici, solventi, idrocarburi, oli minerali
- immettere notevoli quantità di sostanze fortemente ossidanti (come fluoruri e cloruri), prodotti sanitizzanti, disinfettanti, battericidi, liquidi o sostanze che danneggiano la flora e fauna batterica
- immettere liquidi igienizzanti fortemente acidi o alcalini
- immettere dosi elevate di detersivi biodegradabili al 90%
- immettere prodotti nutrienti e/o additivi chimici

10.10.2.4 Manutenzione mensile

- 1 Controllate il livello di solidi e grassi nella vasca.
- 2 Rimuovete eventuali incrostazioni, materiali galleggianti e sedimenti e/o depositi presenti all'interno del serbatoio del Depurbox BASE (zona entrata acque reflue, → sezione 10.1.1., particolare n.5) o del sedimentatore primario dei Depurbox MAXI e DUO (→ sezioni 10.1.2. e 10.1.3, particolare n.15).
- 3 Controllate il pozzetto di prelievo fiscale

10.10.2.5 Manutenzione semestrale

- 1 Fate analizzare le acque allo scarico per la ricerca del pH, SS, grassi ed oli animali/vegetali.
- 2 Fate rimuovere e smaltire da ditte specializzate gli eventuali accumuli di oli separati e sedimenti.

10.10.2.6 Manutenzione annuale

- 1 Fate rimuovere e smaltire da ditte specializzate i fanghi di supero con autospurgo, secondo i regolamenti, leggi, norme locali e/o nazionali vigenti per lo smaltimento, aspirando dal fondo del contenitore.

10.10.2.7 Manutenzione straordinaria

Il primo segnale che indica la necessità di un intervento è l'avvertire rigurgiti quando si scaricano le acque dei lavandini.

In caso di ostruzioni nelle condotte conseguenti al getto di prodotti solidi come carta, derivati dalla preparazione e lavaggio dei cibi e della cottura, e quando persistono i rigurgiti si deve procedere come segue:

- 1 Aprite completamente il degrassatore. La presenza di una crosta biancastra galleggiante, creata dai detersivi, impedisce il deflusso dei materiali grossolani dalle tubazioni. Se lo strato galleggiante è di colore bruno-nerastro, la sua origine dipende da un eccesso di grassi solidificati.
- 2 Smuovete e frammentate lo strato galleggiante usando un'asta.
- 3 Ripetete frequentemente l'operazione di frantumazione. Se non fosse sufficiente rivolgetevi a ditte specializzate per l'asportazione dei solidi galleggianti.

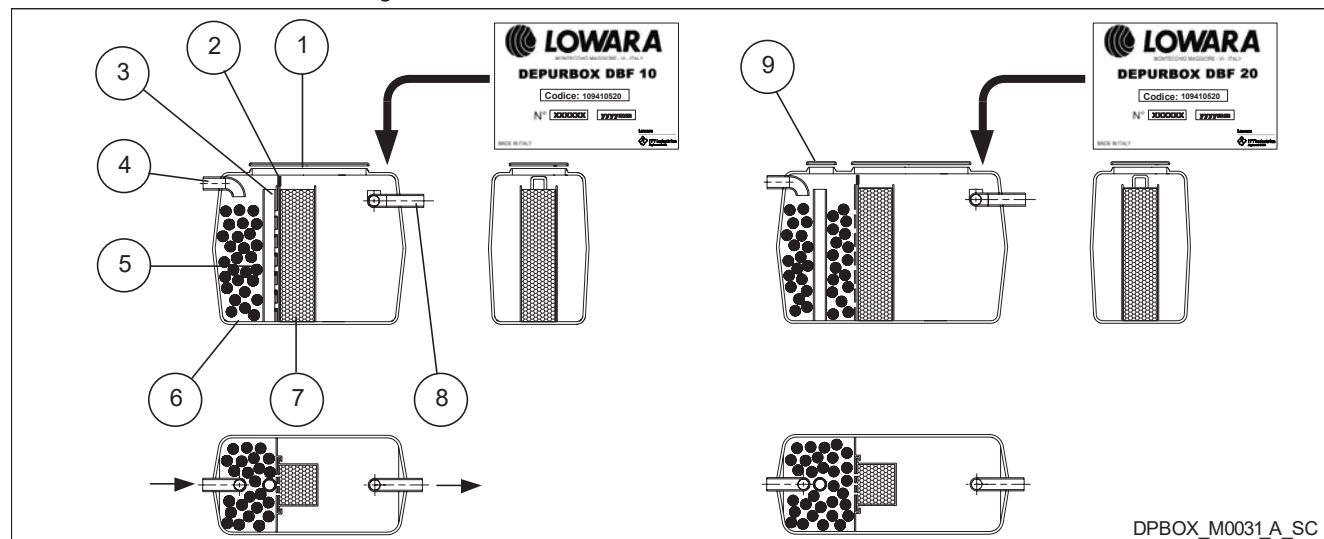
10.10.3 Esempio di trattamento terziario

Per poter scaricare il refluo trattato sul suolo (articolo 29 del D.Lgs. n.152) dovete prevedere un'ulteriore stazione di trattamento terziario a valle del Depurbox in modo da rispettare i limiti della Tabella n.4, Allegato 5, del Decreto Legislativo 11 maggio 1999, n.152.

La stazione di trattamento può essere costituita:

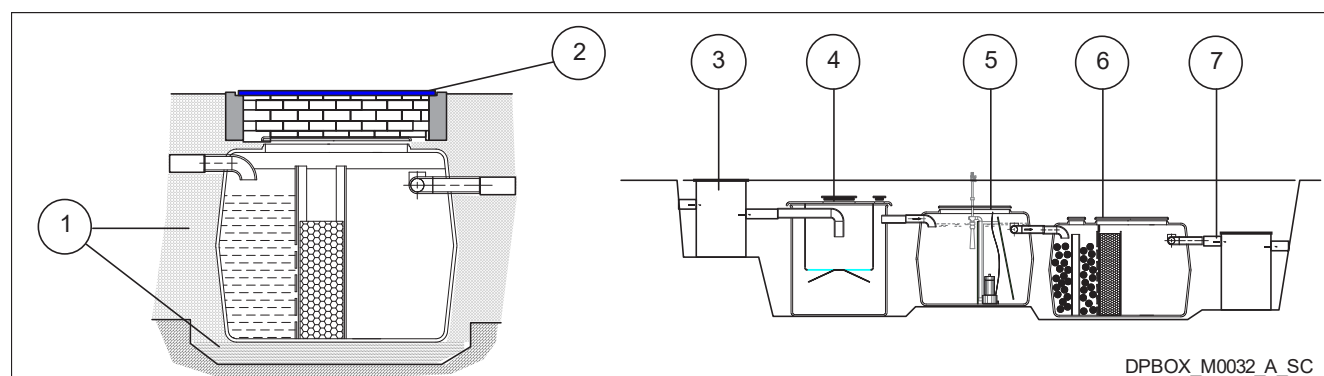
- da un fitodepuratore ove il refluo scorre tra strati di sabbia e ghiaia su cui sono poste a dimora delle piante. Queste piante favoriscono l'azione microbica ed assorbono alcuni elementi.
- in alternativa, da una contenitore ove sono presenti strati filtranti (filtro batterico anaerobico).

10.10.3.1 Filtro DBF – Schema e targa dati



1	Coperchio (vetroresina)
2	Maniglia estrazione filtro poroso
3	Tubo
4	Tubo di ingresso DN 100 (PVC)
5	Elementi plastici (rondelle in PP)
6	Serbatoio (vetroresina)
7	Filtro poroso (PP, estraibile)
8	Tubo di uscita DN 100 (PVC)
9	Coperchio di ispezione (vetroresina)

10.10.3.2 Posizionamento, collegamenti idraulici, completamento scavo



1	Sabbia o pozzolana
2	Pozzetto di ispezione con chiusino in ghisa
3	Pozzetto di ispezione (a cura dell'installatore)
4	Vasca Imhoff (presente nei modelli Depurbox MAXI e DUO)
5	Depurbox
6	Filtro DBF
7	Pozzetto di prelievo campioni (a cura dell'installatore)

Per l'installazione interrata procedete nel seguente modo:

- 1 Preparate uno scavo avente dimensioni adeguate (potete prendere come riferimento lo scavo per il Depurbox Base 10.4.1)
- 2 Realizzate un letto di appoggio in sabbia o pozzolana livellata e compattata (20-30 cm).
- 3 Prendete bene le misure e sistemate lo spessore della sabbia in modo da garantire l'allineamento tra le varie condotte di entrata e uscita delle acque reflue e le entrate ed uscite del filtro.
- 4 Dopo averlo allineato, eseguite i collegamenti idraulici con tubazioni in PVC tramite incollaggio.
- 5 Riempite d'acqua il filtro sino a metà per stabilizzarne la posizione.
- 6 Riempite lo scavo con strati di 30 cm di sabbia o pozzolana, bagnando moderatamente gli strati e compattando accuratamente il rinfiacco.
- 7 Installate il pozzetto di ispezione (se previsto) in corrispondenza del coperchio del filtro.
- 8 Completate l'interramento.

10.10.3.3 Verifiche al primo avviamento

- 1 Controllate che il contenitore sia pulito al suo interno e non vi sia presenza di corpi estranei (terra, sabbia, pietrame,...).
- 2 Controllate che non vi siano rondelle in plastica al di fuori del primo settore del contenitore.
- 3 Controllate che il filtro appoggi regolarmente sul fondo.
- 4 Estraiete il filtro che dovrete reinserire solo dopo che il contenitore sarà pieno.
- 5 Dopo aver attivato l'impianto a monte del filtro controllate che entri ed esca l'acqua con regolarità.
- 6 Controllate la formazione di schiume e la separazione dei corpi galleggianti nella prima sezione del contenitore ove sono presenti le rondelle (La presenza di schiume si riduce nell'arco di 20÷30 giorni a seguito della crescita della flora batterica).
- 7 Fate asportare il materiale in sospensione (surnatante) e fatelo smaltire secondo i regolamenti, leggi, norme locali e/o nazionali vigenti.
- 8 Verificate il funzionamento filtro che nella fase di primo avviamento potrebbe risultare intasato in breve tempo per effetto della maggior ossigenazione. Se del caso operate come ai punti 1,2,3 della manutenzione annuale.

10.10.3.4 Manutenzione trimestrale

- 1 Controllate il livello dei reflui nel contenitore e la quantità di fanghi nel primo settore del contenitore.
- 2 Controllate lo stato del filtro.

10.10.3.5 Manutenzione semestrale

- 1 Fate analizzare le acque allo scarico per la ricerca del pH, SS, COD, Idrocarburi totali, tensioattivi totali.
- 2 Estraiete e pulite il filtro (blu) usando un getto d'acqua.
- 3 Inserite il filtro (blu).

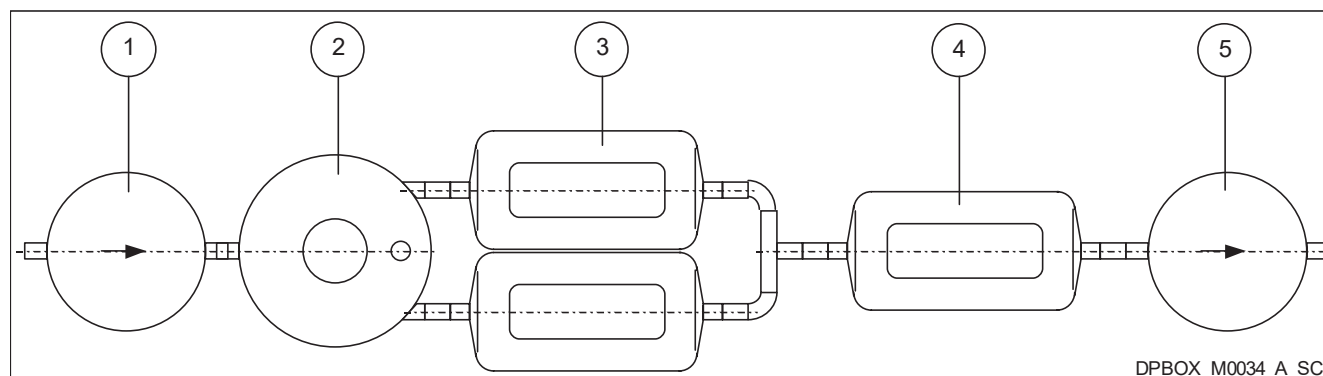
10.10.3.6 Manutenzione annuale

- 1 Fate rimuovere e smaltire da ditte specializzate i fanghi di supero con autospurgo, secondo i regolamenti, leggi, norme locali e/o nazionali vigenti per lo smaltimento, aspirando dall'interno dell'apposito tubo posto nel primo settore del contenitore.
- 2 Estraiete e pulite il filtro (blu) usando un getto d'acqua.
- 3 Inserite il filtro (blu).



L'efficienza depurativa del filtro dipende anche dalla corretta conduzione e manutenzione del trattamento a monte (Depurbox).

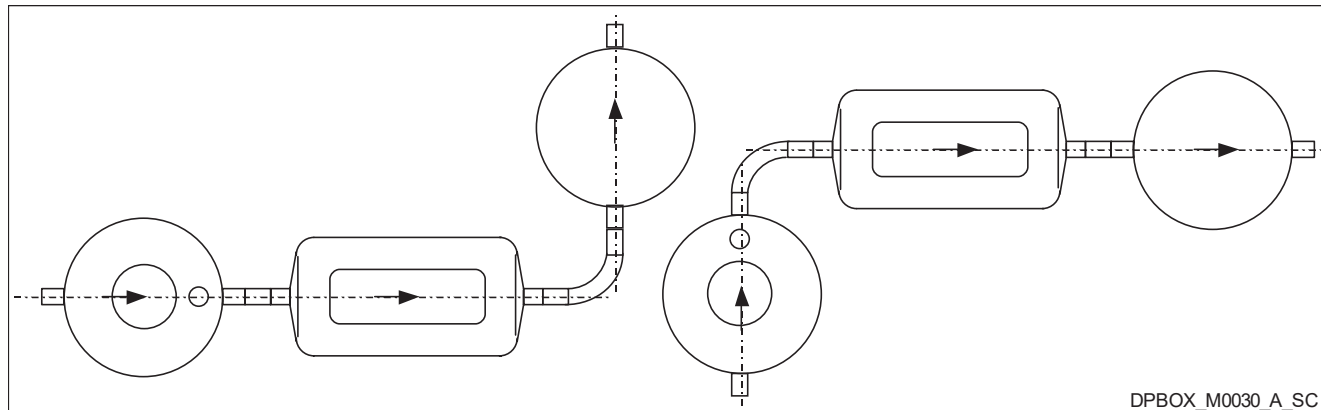
10.10.3.7 Versione con Depurbox DUO



1	Pozzetto di ispezione (a cura dell'installatore)
2	Vasca Imhoff (presente nei modelli Depurbox MAXI e DUO)
3	Depurbox
4	Filtro DBF
5	Pozzetto di prelievo campioni (a cura dell'installatore)

10.11. Esempi di installazione alternativa

Ove lo spazio non consente uno sviluppo rettilineo dell'impianto di trattamento, è possibile adottare disposizioni diverse a condizione di utilizzare raccordi con curva ampia per non creare ostacoli al corretto funzionamento.



10.12 Dati tecnici

10.12.1 Depurbox

Parametri operativi		Modello		
		BASE	MAXI	DUO
Tipo di insediamento		Residenziale		
Numero di abitanti equivalenti	fino a	5	10	20
Dotazione idrica unitaria	Litri abitante giorno	200		
Volume giornaliero dello scarico	m ³	1	2	4
Volume utile totale	litri	1150	2050	3770
Volume sedimentazione primaria	litri	200	900	1470
Volume ossidazione-nitrificazione	litri	750	950	1900
Volume sedimentazione secondaria	litri	200	200	400
Tempo sedimentazione primaria	ore	~ 1	~ 2	~ 2
Tempo sedimentazione secondaria	ore	> 2		
Velocità ascensionale sedimentazione	m/h	0,3		
Portata media oraria	l/h	60	125	250
Portata massima oraria	l/h	120	250	500
Potenza pompa	W	550	550	1100
Carico organico giornaliero	kgBOD5/giorno	0,3	0,6	1,2
Carico organico volumetrico	kgBOD5/m ³ giorno	0,4	0,63	0,63
Fattore di ossigeno fornito	KgO ₂ /kgBOD5	> 2,5		
Inquinamento organico	GrBOD5/abit.giorno	60		
Concentrazione BOD5 in uscita	mg/l	< 30		
Rendimento di depurazione	%	90		

DPBOX_M0029_OT

10.12.2 Degrassatore

Parametri operativi		Modello		
		DGS 50	DGS 100	DGS 150
Numeri di pasti al giorno	n/giorno	50	100	150
Quantità di grassi al pasto	grammi	7		
Quantità di grassi totale	Kg/giorno	0,35	0,7	1,05
Portata idrica unitaria	litri/pasto giorno	30		
Portata totale	litri/giorno	1500	3000	4500
Ore di funzionamento	ore/giorno	10		
Tempo di separazione grassi	minuti	20		
Portata massima oraria	m ³ /h	0,23	0,45	0,68
Portata massima istantanea	l/min	7,5	15	22,5
Volume nominale serbatoio	litri	2000	2500	5000

DPBOX_M0036_OT

10.12.3 Filtro batterico

Parametri operativi		Modello	
		DBF10	DBF10
Tipo di insediamento		Residenziale	
Numero di abitanti equivalenti	fino a	10	20
Volume utile totale	litri	1150	1380
Volume elementi plastici (denitrificazione)	litri	380	460
Volume filtro	litri	90	90
Volume di decantazione (chiarificazione)	litri	680	830
Abbinabile al Depurbox		BASE e MAXI	DUO

DPBOX_M0033_OT

10.12.4 Descrizione del processo (Depurbox)

	Camera	Fase del processo	Descrizione
1	Vasca Imhoff	Sedimentazione primaria	I solidi sospesi grossolani decantano e si accumulano sul fondo (digestione fanghi)
		Digestione anaerobica dei fanghi	I fanghi si accumulano sul fondo dove subiscono un lento processo di mineralizzazione anaerobica
2	Reattore biologico	Depurazione biologica, ossidazione e nitrificazione	L'ossidazione e la nitrificazione del liquame avvengono simultaneamente mediante l'immissione dell'aria atmosferica tramite il sistema Venturi combinato all'elettropompa; l'elettropompa ricircola il liquame nella vasca, aspirando l'aria dall'esterno e portandola ad intimo contatto con il liquido da depurare. In questo modo nessuna parte meccanica deve essere installata all'esterno del manufatto
		Depurazione biologica, denitrificazione	Durante le fasi con elettropompa ferma si realizzano le condizioni di anossia, che consentono il processo di denitrificazione
3	Sedimentatore	Sedimentazione secondaria e ricircolo fanghi attivi	I fanghi attivi prodotti nel reattore biologico decantano: la forma ad imbuto del comparto favorisce la concentrazione dei fanghi sul fondo, che vengono riportati nella stessa vasca di ossidazione per caduta libera e per l'azione di richiamo svolta dalla pompa

Principali reazioni chimiche

- Ossidazione delle sostanze organiche e non organiche (misurate in COD);
- Ossidazione delle sole frazioni organiche carboniose (misurate in BOD₅);
- Nitrificazione: ossidazione di molecole di azoto ammoniacale in nitriti e nitrati (misurata in NH₄);
- Denitrificazione: reazione di riduzione di nitriti e nitrati in azoto molecolare, in assenza di ossigeno (misurata in NO₂ ed NO₃).

Le reazioni avvengono in condizioni di aerazione del fluido (1, 2 e 3) ed in condizioni di anossia (4) con tempi regolati dal programmatore orario a ciclo giornaliero (orologio temporizzatore regolabile).

10.12.5 Glossario

Di seguito vengono date le spiegazioni ai termini di più diffuso impiego nel trattamento delle acque reflue e citati nel testo di questo manuale.

Voce	Definizione
Abitante equivalente (gr BOD ₅ /abitante giorno)	E' la quantità di sostanze organiche biodegradabili convogliate allo scarico, in un giorno, dovute alla normale attività di una persona come l'uso del bagno e della cucina. Viene misurata indirettamente tramite il quantitativo di ossigeno necessario affinché i batteri possano modificare le sostanze organiche biodegradabili presenti rendendole innocue nell'arco di cinque giorni (Biological Oxygen Demand 5 = BOD ₅). Mediamente il valore di riferimento è pari a 60 grammi di ossigeno al giorno.
Carico organico giornaliero (kgBOD ₅ /giorno)	Rappresenta i kg di BOD ₅ che giornalmente arrivano all'impianto. Si ottiene moltiplicando i 60 grammi di ossigeno al giorno per il numero di abitanti equivalenti.
Carico organico volumetrico (kgBOD ₅ /m ³ giorno)	Rappresenta il rapporto tra il carico organico giornaliero ed il volume di ossidazione.
Concentrazione BOD ₅ in ingresso (mg/litro O ₂)	Rappresenta il rapporto tra il carico organico giornaliero ed il volume giornaliero allo scarico. Per ottenere i mg/litro si deve moltiplicare il risultato della divisione per 1000
Concentrazione BOD ₅ in uscita (mg/litro O ₂)	Rappresenta la quantità residua nei reflui che confluiscono nello scarico
Concentrazione COD in ingresso (mg/litro O ₂)	E' la quantità di sostanze organiche ed inorganiche convogliate allo scarico, in un giorno, dovute alla normale attività di una persona come l'uso del bagno e della cucina. Viene misurata

	indirettamente tramite il quantitativo di ossigeno necessario per ossidare le sostanze organiche ed inorganiche presenti rendendole innocue (Chemical Oxygen Demand = COD).
Dotazione idrica unitaria allo scarico (litri abitante giorno)	Consumo d'acqua stimato giornaliero per ciascun abitante. Comunemente il valore è di 200 litri al giorno per abitante.
Fattore di ossigeno fornito ($\text{kgO}_2/\text{kgBOD}_5$)	Quantità di ossigeno aspirato necessaria per eliminare un kg di BOD_5
Numero di abitanti equivalenti	Nell'uso residenziale coincide col numero di persone residenti
Portata massima oraria (l/h)	Rappresenta il doppio della portata media oraria
Portata media oraria (l/h)	Rappresenta il rapporto tra il volume di scarico giornaliero diviso 16 ore , nell'ipotesi che le utenze idriche siano utilizzate solo per due terzi della giornata
Rendimento di depurazione (%)	Indica di quanto viene ridotto il valore del BOD_5 durante il trattamento
SS (mg/l)	Indica la quantità di solidi sospesi totali. E' la somma dei solidi sospesi sedimentabili e non sedimentabili.
Tempo di sedimentazione primaria (ore)	Intervallo minimo di tempo affinché possa avvenire il processo di sedimentazione. Può essere calcolato dividendo il volume di sedimentazione primaria per la portata oraria media
Tempo di sedimentazione secondaria (ore)	Intervallo minimo di tempo affinché possa avvenire il processo di sedimentazione. Può essere calcolato dividendo il volume di sedimentazione secondaria per la portata oraria media
Velocità ascensionale di sedimentazione (m/h)	Velocità massima di passaggio del liquame attraverso i comparti o vasche di sedimentazione affinché non vi sia il trascinarsi dei fanghi nei comparti o vasche successivi. Normalmente si calcola dividendo la portata oraria media per la superficie del comparto o vasca di sedimentazione.
Volume di digestione fanghi (litri)	Volume della parte dell'impianto ove avviene la mineralizzazione dei corpi solidi grossolani in presenza di scarsità d'aria (processo anaerobico)
Volume di ossidazione – nitrificazione - denitrificazione (litri)	Volume della parte dell'impianto ove avviene l'ossidazione e la nitrificazione del liquame in presenza di eccesso d'aria (pompa in funzione) e la denitrificazione in carenza d'aria (pompa ferma)
Volume di scarico giornaliero (m^3)	Il numero di abitanti equivalenti moltiplicato per la dotazione idrica unitaria allo scarico
Volume di sedimentazione primaria (litri)	Volume della parte dell'impianto ove avviene la separazione e precipitazione sul fondo dei corpi solidi grossolani dal liquame
Volume di sedimentazione secondaria (litri)	Volume della parte dell'impianto ove avviene la separazione e precipitazione sul fondo dei fanghi attivi dal liquame
Volume utile totale (litri)	Somma dei volumi di sedimentazione primaria, digestione fanghi, ossidazione – nitrificazione –denitrificazione, sedimentazione secondaria

1. Overview

The purpose of this manual is to provide the necessary information for proper installation, operation and maintenance of the Depurbox BASE, MAXI, DUO series of biological activated sludge treatment stations.

The contents of this manual concern the standard product, as described in the sale documents. Any special versions will be supplied with supplementary instruction sheets. Please refer to the sales contract for the features of variants and special versions. Always specify the exact type and code when requesting our Sales and Service Department for technical information or spare parts. For any instructions, situations and events not covered in this manual or in the sales documentation, please contact the nearest Technical Assistance Centre.



Read this manual carefully before installing and using the product.



Improper use may cause personal injury and/or damage to property, and invalidate the warranty.



Refer to the specific manuals for information concerning the electric pumps and electrical panels.

2. Product description

Information for installers and users

The Depurbox treatment station is an activated sludge total oxidation treatment system comprising containers in glass-reinforced plastic, piping and unions in PVC – cast iron – galvanised steel, a stainless steel electric pump and a 24H programmable timer.

The use of glass-reinforced plastic assures corrosion-resistance, waterproofness and non-deformability without making the system too heavy.

The range comprises a BASE version for users with up to five equivalent inhabitants, a MAXI version for users with up to ten equivalent inhabitants and a DUO version for users with up to twenty equivalent inhabitants.

For further information → sections 10.1 and 10.11.

3. Applications

Information for installers and users

For the Italian market

Current legislation does not allow the discharge of substances that can absorb the free oxygen present in waterways and create unfavourable conditions for the local flora and fauna.

Consequently, a wastewater treatment system is necessary.

3.1 Working Limits

3.1.1 How to read the product rating plate

Explanations of the essential data indicated on the rating plates can be found in the drawings in section 10.2.

3.1.2 Admissible liquids

Domestic wastewater can enter the treatment station.

WARNING

Do not discharge industrial wastewater into the treatment station.

Do not discharge rainwater into the treatment station.

Make sure the quantities of the substances in the wastewater do not exceed those indicated in the following table.

Substance	Maximum admissible concentration in wastewater
Ammonia nitrogen	mg/l 25
Nitric nitrogen	mg/l 25
BOD5	mg/l 300
COD	mg/l 600
Phosphorous	mg/l 10
Fats	mg/l 20 ÷ 30
pH	mg/l 6 ÷ 8
Total suspended solids	mg/l 300
Total surface-active agents	mg/l 10

DPBOX_M0019_OT



Consult the specific manual for information on the electric pump.



Do not use the electric pump to pump flammable and/or explosive liquids.

WARNING

Temperature of pumped liquid: from + 1°C to + 35 °C (limit of pump).

3.1.3 Installation site

WARNING

Do not install the treatment station inside buildings.
Install the station outdoors, either in-ground or lying on the ground.
If installed on the ground, erect a shelter to protect the product from the weather (rain, wind,...) and a lifting pit with booster pump (For further information → section 10.7).



Do not drive over and/or walk on the cover.
The containers have not been designed to withstand loads.



For further information → section 10.3.1

Position the 24H programmable timer where it is protected from the weather (rain, wind,...) and easy to reach.

For further information, refer to the instructions supplied with the timer.

3.1.4 Discharging wastewater from the treatment station

For the Italian market



If correctly installed and used, the system can treat domestic and similar wastewater according to the limits established in Table 3, Annex 5 of Legislative Decree n° 152 of 11th May 1999, as amended by Legislative Decree n° 258 of 18th August 2000 (implementing European Directives 91/271/EEC and 98/15/EC).

The treated wastewater can be discharged into sewers (article 33 of Legislative Decree n° 152) or waterways - lakes, rivers, ...- (article 31 of Legislative Decree n° 152) after presenting a discharge application to the competent local authority (Municipal Council, Provincial Council, AATO Optimised Territorial Area Authority,) and receiving the relative authorisation.

If it is necessary to discharge the treated wastewater into the ground (article 29 of Legislative Decree n° 152), install another treatment station (anaerobic bacterial filter) downline from the Depurbox so as to observe the limits established in Table n° 4, Annex 5, of Legislative Decree n° 152 of 11th May 1999.
(→ section 10.10.3)

3.1.5 Electrical supply requirements

WARNING

The voltage and frequency of the electrical supply must be compatible with the rated specifications of the electric pump and the 24H programmable timer

The supply includes a single-phase electric pump model Lowara DOMO 7VX with the following technical specifications:

Pump model	DOMO 7VX (vortex)
Power input	1 x 230 V ± 10% 50 Hz
Rated power	0.55 kW
Maximum absorbed power	0.79 kW
Maximum absorbed current	3.91 A
Built-in capacitor	16 µF 450 V built-in
Motor protector	built-in
Power cable	With Schuko plug

DPBOX_M0020_OT

For the 24H programmable timer, refer to the information punched on the product.

3.1.6 Sound emission level

As both the pump and the ejector are immersed in the sewage, noise is reduced to a minimum.

3.1.7 Special applications

WARNING

When treating wastewater with elevated quantities of fats (non-residential applications), install a degreaser upline from the Depurbox station.

For further information → section 10.10.2.

3.1.8 Improper use



Improper use of the treatment station may create dangerous conditions and cause personal injury and/or damage to property.

Improper use includes:

- directly introducing a fat content higher than the limit indicated in section 3.1.2 without first installing a degreasing unit downline from the station (section 3.1.7)
- introducing large solids, paper, cardboard, newspapers, fabric, thread and anything else that could block the piping and/or pump
- introducing hazardous liquids (harmful, irritating, toxic, explosive, corrosive, flammable) such as paint, solvents, hydrocarbons or mineral oils
- introducing highly acid or alkaline cleaning liquids
- introducing highly oxidising substances (such as fluorides and chlorides), bactericides, liquids or substances that are harmful to bacterial flora and fauna
- introducing elevated quantities of 90% biodegradable detergents
- introducing nutrients and/or chemical additives

For the Italian market

Do not discharge treated wastewater into the ground (article 29 of Legislative Decree n° 152) as it does not respect the limits indicated in Table 4 , Annex 5, of Legislative Decree n° 152 of 11th May 1999, as amended by Legislative Decree n° 258 of 18th August 2000, unless an additional treatment station has been installed downline of the Depurbox (→ section 10.10.3)

3.2 Warranty

Please refer to the sales contract for further information.

4. Transportation and Storage

information for carriers

4.1 Transporting and handling the packed product

The treatment stations are supplied packed in cardboard boxes fixed to wooden pallets of various shapes and sizes.

WARNING

The packs must be transported and handled horizontally.
Protect products from humidity, heat and physical damage (knocks, falls, ...).
Do not place heavy objects on boxes.



Lift and handle products carefully, using suitable lifting equipment. Observe all accident prevention regulations.

On receipt of the product, check the box for signs of damage. If the product bears visible signs of damage, notify our distributor within 8 days from the delivery date.

4.2 Storing the packed product

Ambient temperature from -5°C to +40°C.

WARNING

The packs must be transported and handled horizontally.
Protect products from humidity, heat and physical damage (knocks, falls, ...).
Do not place heavy objects on the cardboard boxes.

4.3 Unpacking the product

information for installers



Use suitable equipment. Observe all accident prevention regulations. Lift and handle products carefully, using suitable lifting equipment.

On receipt of the product, check the box for signs of damage. If the product is damaged, inform our dealer within 8 days of delivery.

Open the cardboard box. Take care not to lose the accessories (24H programmable timer, ball valve, filter) in the main pack. Check that the product has suffered no evident damage during transport and handling.

4.3.1 Disposal of packing materials

If you cannot reuse the pack, dispose of it according to local bylaws governing sorted waste disposal.

4.4 Product handling



Lift and handle products carefully, using suitable lifting equipment. Observe all accident prevention regulations.

Harness the product safely before lifting and handling it.

5. Installation

information for installers



Installation operations may only be performed by qualified and experienced personnel.
Use suitable equipment and protective devices. Observe all accident prevention regulations.
Carefully read the installation limits specified in section 3.1.3

Always refer to current local and/or national regulations, legislation and bylaws when choosing the installation site and making water and power connections.



Read this operating manual and that of the electric pump prior to installation.

5.1. Position

5.1.1 In-ground installation

To complete the treatment station, install inspection and sampler pits both upline and downline from the station (→ sections 10.3.2., 10.3.3 and 10.10.1).

- 1 Dig a hole of the dimensions indicated in one of the drawings of section 10.4., depending on the type and composition of the treatment station to be installed.
- 2 Prepare a level compacted bed in sand or pozzolana (20-30 cm).
- 3 Make sure the measurements are correct and adjust the thickness of the sand so as to ensure the various wastewater entry and exit pipes are aligned with the entry and exit points of the Depurbox (→ sections 10.3.2. and 10.3.3).

5.1.2 Surface installation

WARNING

Place the treatment station on a flat surface capable of bearing the weight of the station during operation.

Place the Depurbox on a hard, flat and stable surface (floor, pavement, asphalt, etc.). Alternatively, prepare a dry and well-compacted layer of sand or rammed earth.

If a pump is required to feed the system, Lowara can supply a prefab lifting station (Singlebox) on request. A shelter should be erected to protect against bad weather (rain, wind,....).

For further information → section 10.7.

5.2 Extension for the ventilation piping (air inlet)

The treatment station is fitted with a 3/4" galvanised steel tube, an inlet air adjustment valve and a filter to prevent foreign bodies from entering the station (→ section 10.1.1., part nos. 9, 11 and 12).

Depending on the installation depth of the station, the pipe may be too short and prevent the valve from sticking out of the ground. Check whether an extension is required for the pipe (→ section 10.1.1., part n° 10).

6. Start-up

information for installers

6.1 Hydraulic connections



Hydraulic connections may only be performed by a qualified installer in compliance with current regulations.

Always refer to current local and/or national regulations, laws and standards.

After performing the activities indicated in section 5.1. above, proceed as follows:

6.1.1 Depurbox BASE

- 4 After aligning the Depurbox, make the hydraulic connections using the PVC piping and glue (→ section 10.5.1).
- 5 Make sure the pump power cable sticks out from the Depurbox.
- 6 Half fill the Depurbox with water to stabilise its position.
- 7 Fill the hole with 30 cm layers of sand or pozzolana, moderately wetting each layer and carefully compacting the support.
- 8 Install inspection pits over the Depurbox covers, the cable duct (corrugated PVC tube) for the pump power cable (if installed) and screw on the air inlet pipe extension (work to be done by the customer, section → 10.1.1., part n° 10)
- 9 Complete filling.
- 10 Tighten the air adjustment ball valve and filter by hand (→ section 10.1.1. part nos. 11 and 12).
Make sure fresh air can enter the inlet pipe.

Suitable systems should be used to signal the presence of the inspection pit covers in order to prevent any accidental damage. Leave enough space around and above the treatment station for installation and maintenance purposes. For further information → sections 10.5 and 10.6.

6.1.2 Depurbox MAXI

- 4 After aligning the primary settler (→ section 10.1.2., part n° 15) and the oxidiser (→ section 10.1.2., part n° 17), make the hydraulic connections using the PVC piping and glue (→ section 10.5.2)
- 5 Make sure the pump power cable sticks out from the oxidiser.
- 6 Half fill the primary settler and the oxidiser with water to stabilise their positions.
- 7 Fill the hole with 30 cm layers of sand or pozzolana, moderately wetting each layer and carefully compacting the support.
- 8 Install inspection pits over the primary settler and oxidiser covers, the cable duct (corrugated PVC tube) for the pump power cable (if installed) and screw on the air inlet pipe extension (work to be done by the customer, → section 10.1.1., part n° 10)
- 9 Complete filling.
- 10 Tighten the air adjustment ball valve and filter by hand (→ section 10.1.1. part nos. 11 and 12).
Make sure fresh air can enter the inlet pipe.

Suitable systems should be used to signal the presence of the inspection pit covers in order to prevent any accidental damage. Leave enough space around and above the treatment station for installation and maintenance purposes. For further information → sections 10.5 and 10.6.

6.1.3 Depurbox DUO

- 4 After aligning the primary settler (→ sections 10.1.2. and 10.1.3, part n° 15) and the oxidiser (→ sections 10.1.2. and 10.1.3, part n° 17), make the hydraulic connections using the PVC piping and glue (→ sections 10.5.2 and 10.5.3)
- 5 Make sure the pump power cables stick out from the oxidiser.
- 6 Half fill the primary settler and the oxidisers with water to stabilise their positions.
- 7 Fill the hole with 30 cm layers of sand or pozzolana, moderately wetting each layer and carefully compacting the support.
- 8 Install inspection pits over the primary settler and oxidiser covers, the cable ducts (corrugated PVC tube) for the pump power cables (if installed) and screw on the air inlet pipe extensions (work to be done by the customer, → section 10.1.1., part n° 10)

- 9 Complete filling.
- 10 Tighten the air adjustment ball valves and filters by hand (→ section 10.1.1. part nos. 11 and 12).
Make sure fresh air can enter the inlet pipes.

Suitable systems should be used to signal the presence of the inspection pit covers in order to prevent any accidental damage. Leave enough space around and above the treatment station for installation and maintenance purposes. For further information → sections 10.5 and 10.6.

6.2 Electrical connections



Electrical connections may only be performed by a qualified installer in compliance with current regulations.

WARNING

Make sure the voltages and frequencies are suitable for the characteristics of the motor. References and information concerning the rating plate of the pump can be found in chapter 3.1.5. Provide suitable short circuit protection on the supply line.



Before proceeding, make sure that all the connections (even those that are potential-free) are voltage-free.

The single-phase pump is supplied with a 10 metre long power cable and plug. This plug must be fitted into the 24H programmable timer which, in turn, is inserted into a socket (→ section 6.3.4).



Make sure that the plug and relative socket are visible and accessible in order to disconnect the power supply. Position the socket in a sheltered area.

For further information → section 10.6.

6.2.1 Protecting the single-phase pump



The electric pump has an overload cut-out incorporated in the motor (motor protector). Take care as the pump could start suddenly after the motor winding has cooled.

6.2.2 Controlling the single-phase pump

The electric pump, supplied without a float, is controlled by the 24H programmable timer.

6.3 Initial start-up

The adjustments to make during initial start-up and after thirty days are shown below.

Remember that in the Depurbox DUO version, adjustments must be made for each tank containing the pump.

6.3.1 Adjusting the sludge recirculation valve (only for Depurbox BASE)

WARNING

Turn the lever to open the valve by a quarter and keep it in that position for thirty days. Then open it completely (→ section 10.8.2).

During the first thirty days there must be a moderate air flow to prevent the formation of foam and bubbling and allowing bacterial flora to form inside the treatment station.

6.3.2 Adjusting the air inlet valve (for all models)

WARNING

Turn the lever to open the valve by a half and keep it in that position for thirty days. Then open it completely (→ section 10.8.1).

During the first thirty days there must be a moderate air flow to prevent the formation of foam and bubbling and allowing bacterial flora to form inside the treatment station.

6.3.3 Adjusting the 24H programmable timer (for all models)

WARNING

Adjust the clock cams so that the pump starts for 10 minutes every hour and keep this setting for thirty days. Then adjust the cams so that the pump starts for 10 minutes every two hours (→ section 10.8.3).

During the first thirty days, the formation of bacterial flora inside the treatment station must be promoted. Then the bacterial flora will continue to develop on its own without the need for any additives.

6.4 Starting the pump

Make sure the pump is submerged to ensure it operates correctly. If it is not, fill the tank with clean water until it is completely covered. Start the pump by inserting the plug into the socket of the 24H programmable timer. Remember that there are two electric pumps in the Depurbox DUO version.

6.5 Operation

The Depurbox treatment station is an activated sludge total oxidation treatment system which becomes fully operative approximately thirty days after initial start-up. In particular weather conditions (e.g.: intense cold) more time may be required for the bacterial flora to form.

The treatment process is divided into three stages:

- 1 primary settlement
- 2 aeration
- 3 secondary settlement

The various stages are governed by the timed operation of the pump at pre-established intervals. Internal aeration is provided by a Venturi-effect fan powered by a submerged pump which also mixes the incoming wastewater. The treated wastewater leaves the station by gravity and is not pumped.

For further information → sections 10.1, 10.2, 10.3 and 10.11.

7. Maintenance, service and spare parts

Information for maintenance personnel



Before proceeding with any maintenance operations, check that all the connections (even those that are potential-free) are voltage-free.



Maintenance operations may only be performed by skilled and qualified people. Use suitable equipment and protective devices. Observe all accident prevention regulations. If the treatment station must be emptied, make sure that the drained liquid cannot harm people or damage property.

The pump can be removed from its tank for maintenance or replacement purposes.
Do not lift or carry the pump by its power cable.



Read the pump operating manual.

WARNING

The pump motor contains non-toxic cooling oil. Any leaks through the mechanical seal may pollute the pumped liquid.

7.1 Monthly maintenance

WARNING

Perform the following maintenance operations at least once a month.

- 1 Check the external air inlet.
- 2 Check the pump works correctly.
- 3 Check the inside of the station.
- 4 Remove any encrustations and/or deposits inside the tank of the Depurbox BASE (incoming wastewater area, → section 10.1.1., part n° 5) and of the primary settler of the Depurbox MAXI and DUO (→ sections 10.1.2. and 10.1.3, part n° 15).
- 5 Carefully clean the inspection pits (→ sections 10.3.2. and 10.3.3, part n° 1).

7.2 Annual maintenance

WARNING

Perform the following maintenance operations at least once a year.

- 1 Check the pump works correctly.
- 2 Have the discharge water analysed (take a sample from the relative pit, → section 10.3.2, part n° 3 and section 10.3.3, part n° 4) in order to measure the quantities of pH, SS, COD, BOD₅, Ammonia N, Nitric N, Nitrous N, Total P, Total Surface-Active Agents.
- 3 Check the inside of the station.
- 4 Carefully clean the primary settler and dispose of the resulting sludge by purging according to local and/or national waste disposal regulations, laws and standards. In the Depurbox BASE version, the primary settler is located in the first sector (→ section 10.9.1, sequence 1-2-3), while in the Depurbox MAXI and DUO versions it is located in the Imhoff tanks (→ section 10.9.2).

7.3 Two-yearly maintenance

WARNING

Perform the following maintenance operations at least once every two years.

- 1 Points 1-4 of yearly maintenance above.
- 2 Reduce the quantity of sludge in the oxidation chamber and dispose of the resulting sludge by purging according to local and/or national waste disposal regulations, laws and standards. In the Depurbox BASE version the oxidation chamber is located in the second sector (→ section 10.9.1, sequence 4). In the Depurbox MAXI and DUO versions it is located in the first sector (→ section 10.9.3)

WARNING

Do not remove all the sludge in the chamber as this could cause the treatment station to malfunction. Do not reduce the level by more than a third with respect to the starting level.

7.4 Assistance

For any requirements, please contact our Sales and Service Department.

7.5 Spare parts

WARNING

Always specify the exact type of product and code when requesting our Sales and Assistance Service for technical information or spare parts.



Only use spare parts to replace any components. The use of unsuitable spare parts may cause malfunctions, damage and injury.

8. Troubleshooting



Follow the instructions in the operating manual of the electric pump and that of the 24H programmable timer, where applicable.

Information for users and maintenance personnel

PROBLEM	PROBABLE CAUSE	POSSIBLE SOLUTION
The electric pump does not start The main switch is on	No power supply	Restore the power supply
	Pump overload cut-out trips	Wait for the pump motor to cool
	24H programmable timer incorrectly adjusted	Check the timer is correctly adjusted
The pump starts but the overload cut-out trips immediately	Electric motor short circuit	Check the operating conditions of the pump
	Power supply cable is damaged	Check the cable
The pump starts but the overload cut-out trips after a short time	Power supply voltage not within the motor's working limits	Check the operating conditions of the pump
The pump starts up but, after a varying period of time, the overload cut-out trips	Incoming liquid too hot	Check the operating conditions of the pump
	Excessively large solids have clogged the impeller	Remove the electric pump and clean it. If the problem persists, check the operating conditions of the pump
The pump starts up too frequently	24H programmable timer incorrectly adjusted	Check the timer is correctly adjusted
The pump starts but wastewater and air do not leave the ejector	Delivery pipe blocked or air bubble	Check the installation
	Electric pump is damaged or its internal parts are clogged	See the relative instructions in the pump manual
The system's general protection trips	Short circuit	Check the connection cables
The system's general protection trips	Ground leakage	Check the insulation of the pump and cables

9. Disposal

Information for installation and maintenance personnel

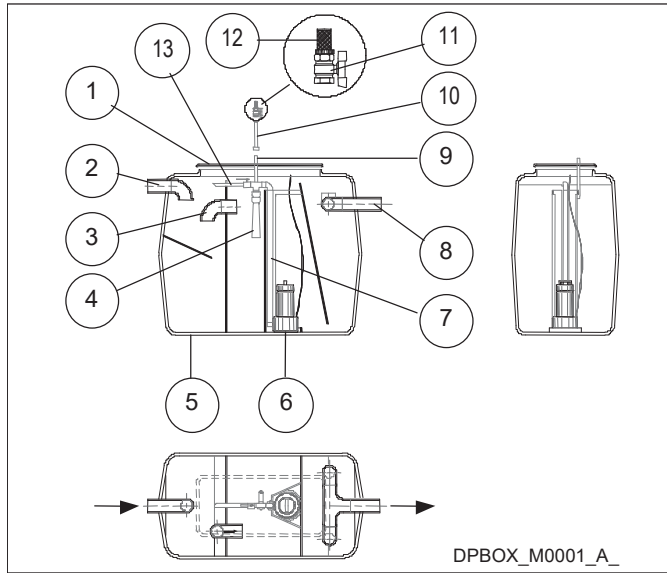


Observe the regulations and codes locally in force regarding sorted waste disposal

10. Tables and Drawings

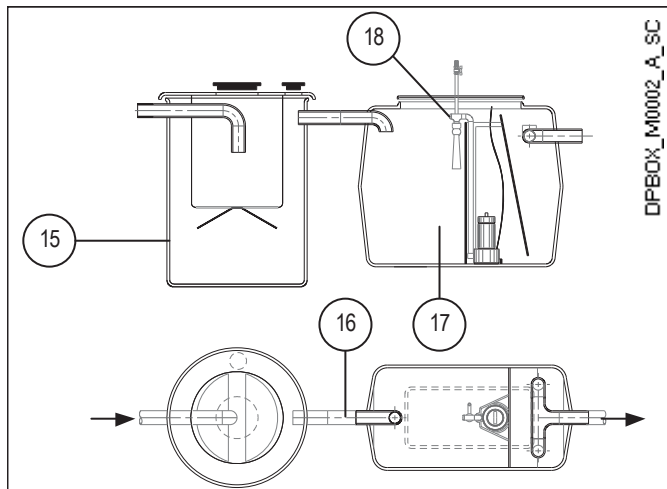
10.1 Composition

10.1.1 Depurbox BASE – Diagram



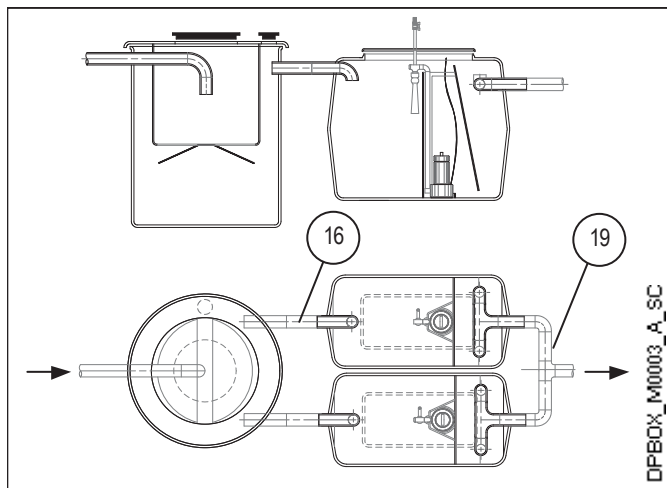
1	Cover (glass-reinforced plastic)
2	Inlet pipe DN 100 (PVC)
3	Backflow pipe
4	Venturi ejector (cast-iron)
5	Tank (glass-reinforced plastic)
6	Lowara DOMO 7VX series pump
7	Delivery pipe
8	Outlet pipe DN 100 (PVC)
9	Air inlet pipe (3/4")
10	Air inlet pipe extension (provided by installer)
11	Air adjustment ball valve
12	Filter
13	Sludge recirculation pipe (with ball valve)
14	24H programmable time (not shown in drawing)

10.1.2 Depurbox MAXI – Diagram



15	Imhoff primary settler
16	Connection pipe (provided by installer)
17	Oxidiser
18	Plug

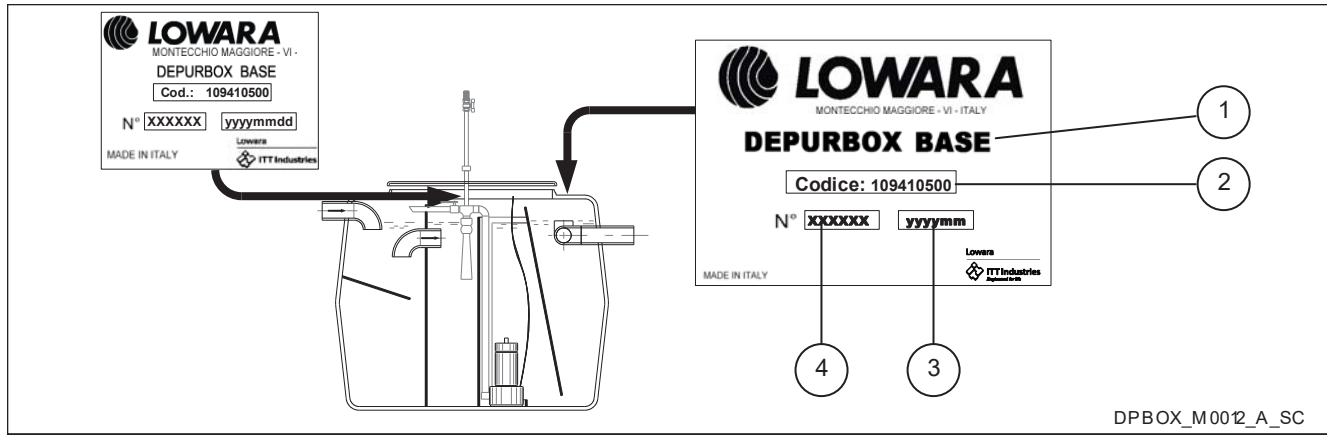
10.1.3 Depurbox DUO – Diagram



16	Connection pipe (installer)
19	Connector (provided by installer)

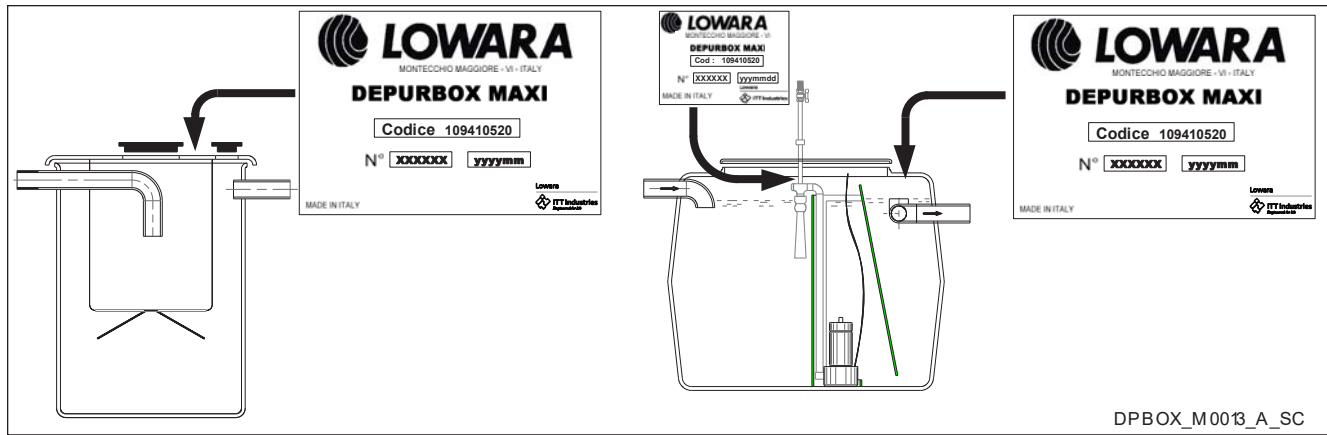
10.2 Rating plate

10.2.1 Depurbox BASE

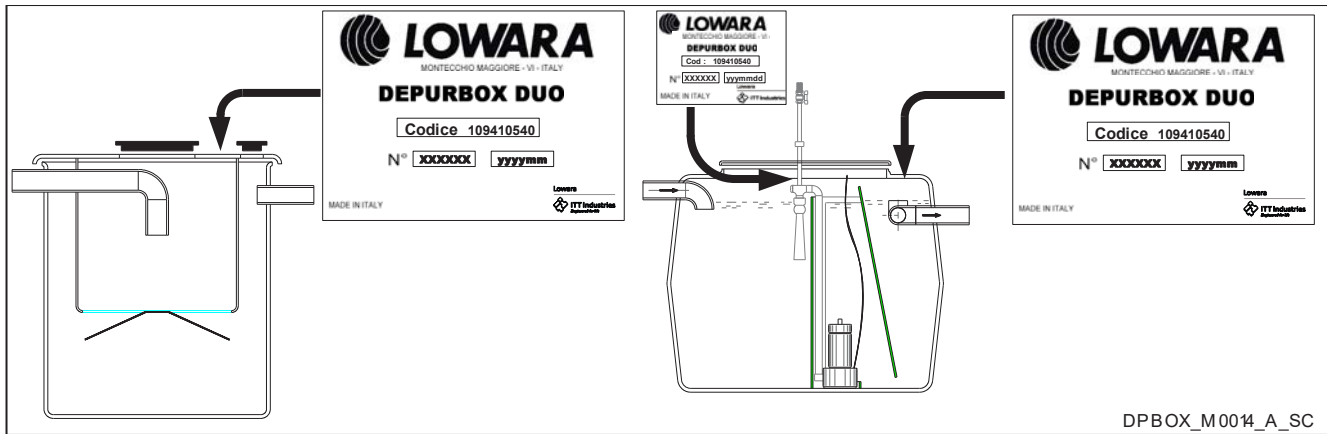


1	Type
2	Code
3	Date of production
4	Serial number

10.2.2 Depurbox MAXI

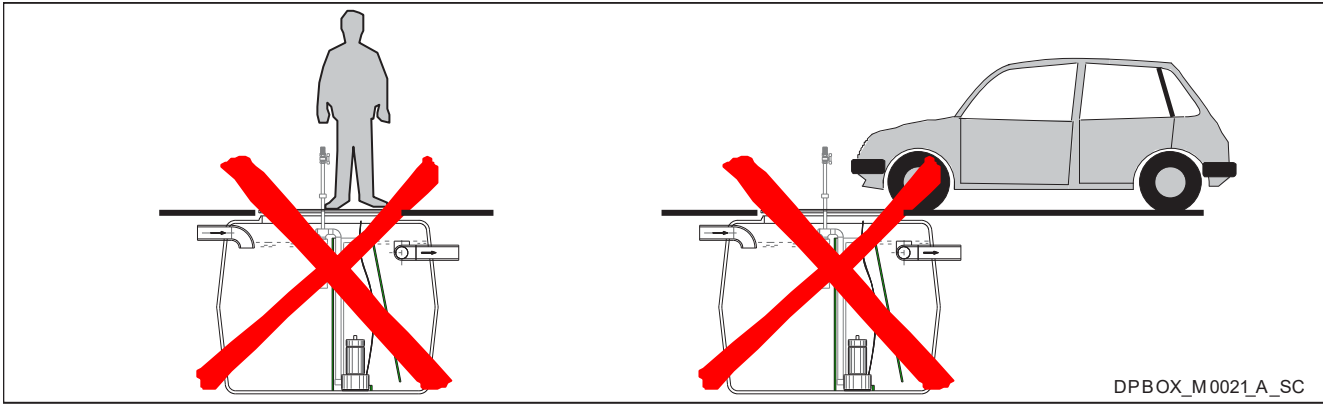


10.2.3 Depurbox DUO

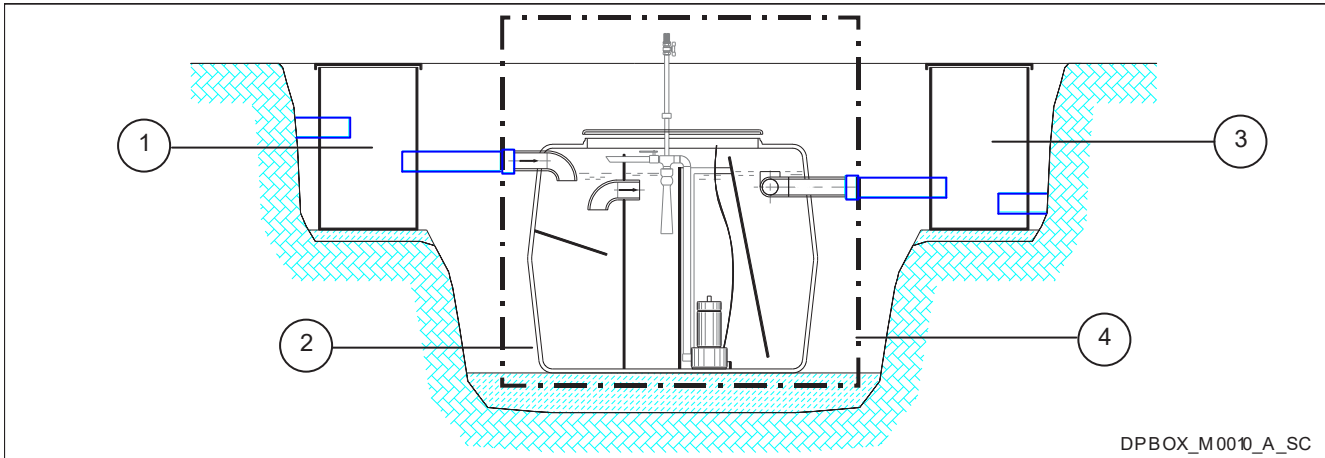


10.3 Installation diagrams and limits to supply

10.3.1 Do not drive over and/or walk on the covers

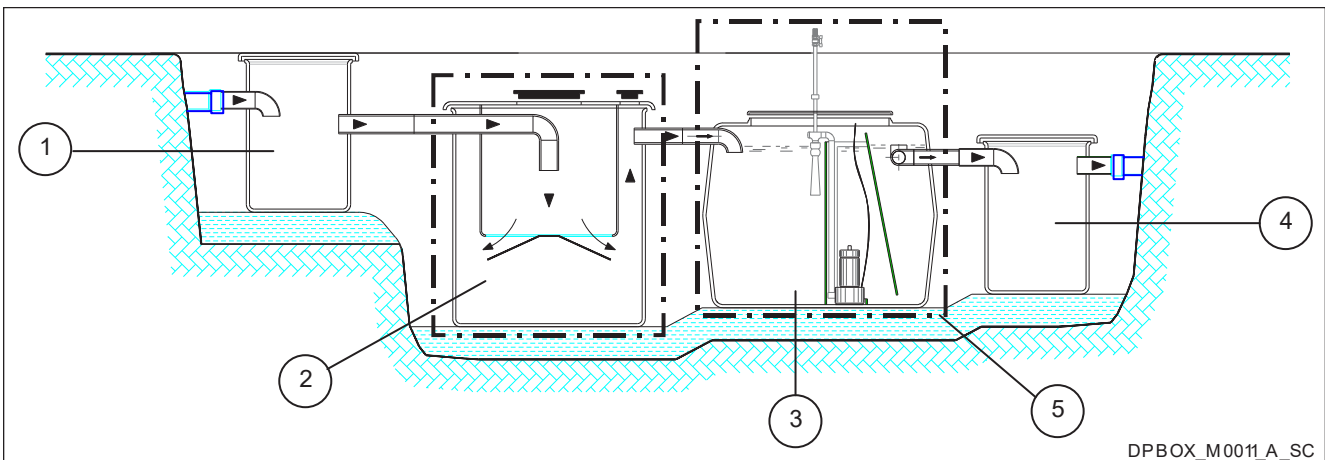


10.3.2 Depurbox BASE



1	Inspection pit (provided by installer)
2	Depurbox
3	Sampling pit (provided by installer)
4	Limit to supply

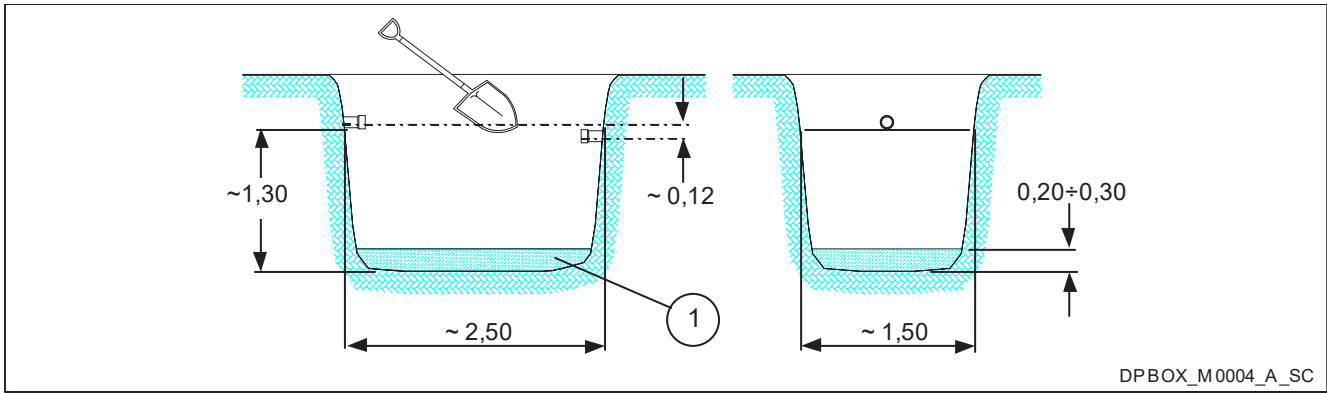
10.3.3 Depurbox MAXI and DUO



1	Inspection pit (provided by installer)
2	Depurbox (Imhoff tanks)
3	Depurbox (oxidiser)
4	Sampling pit (provided by installer)
5	Limit to supply

10.4 Excavation for in-ground installation (dimensions in metres)

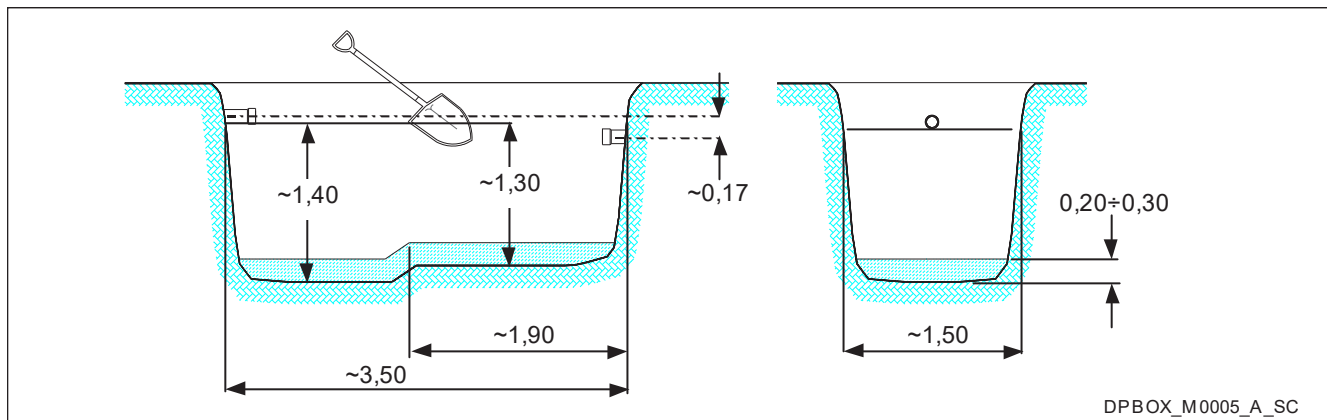
10.4.1 Depurbox BASE (without pits)



DPBOX_M0004_A_SC

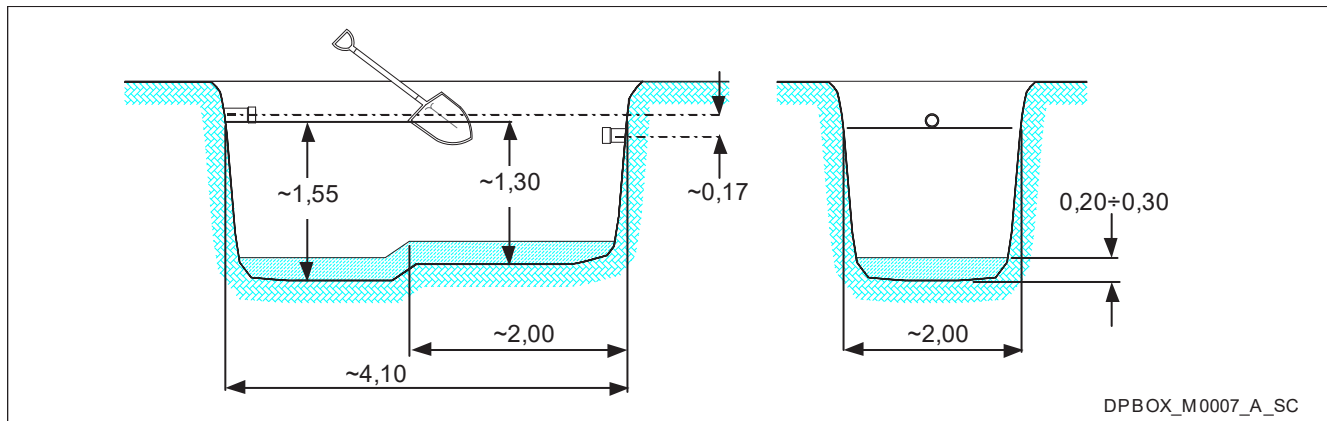
1 Sand or pozzolana

10.4.2 Depurbox MAXI (without pits)



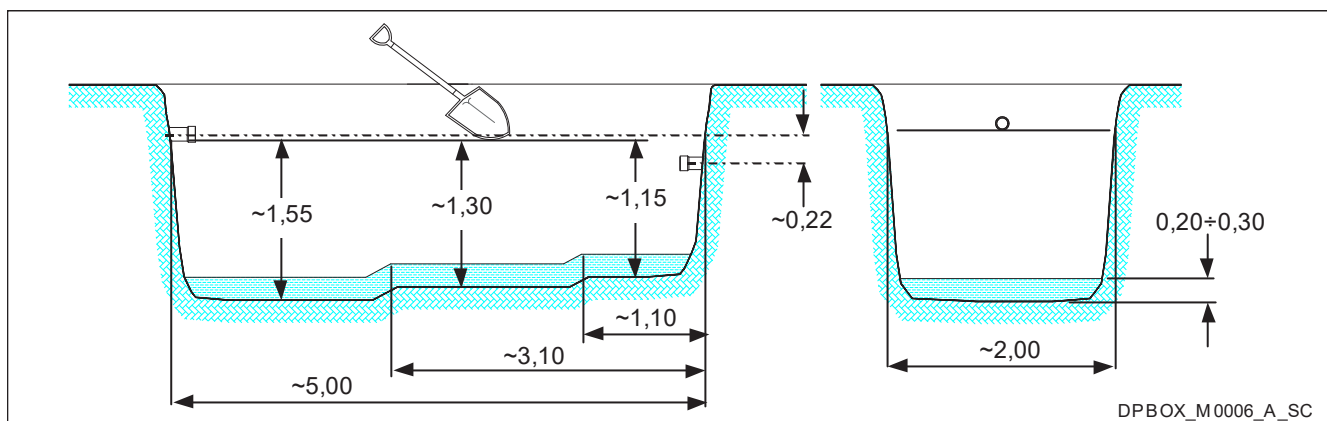
DPBOX_M0005_A_SC

10.4.3 Depurbox DUO (without pits)



DPBOX_M0007_A_SC

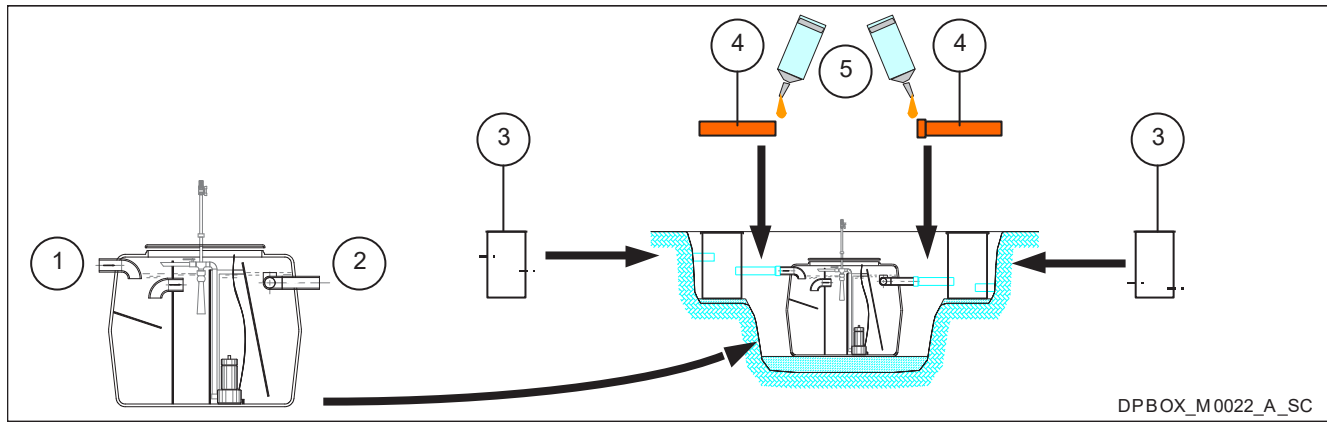
10.4.4 Depurbox DUO (with sampling pit only)



DPBOX_M0006_A_SC

10.5 Positioning and hydraulic connections

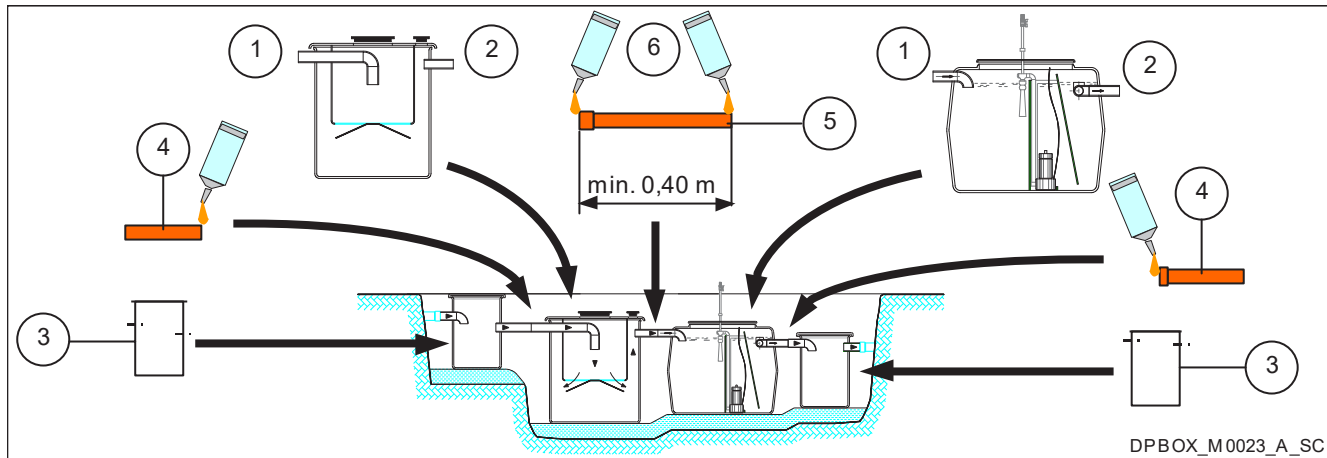
10.5.1 Depurbox BASE



DPBOX_M0022_A_SC

1	Female inlet DN 100 (PVC heavy series)
2	Male outlet DN 100 (PVC heavy series)
3	Inspection/Sampling pit (provided by installer)
4	Connection piping DN 100 (PVC heavy series, provided by installer)
5	Adhesive for PVC pipes (provided by installer)

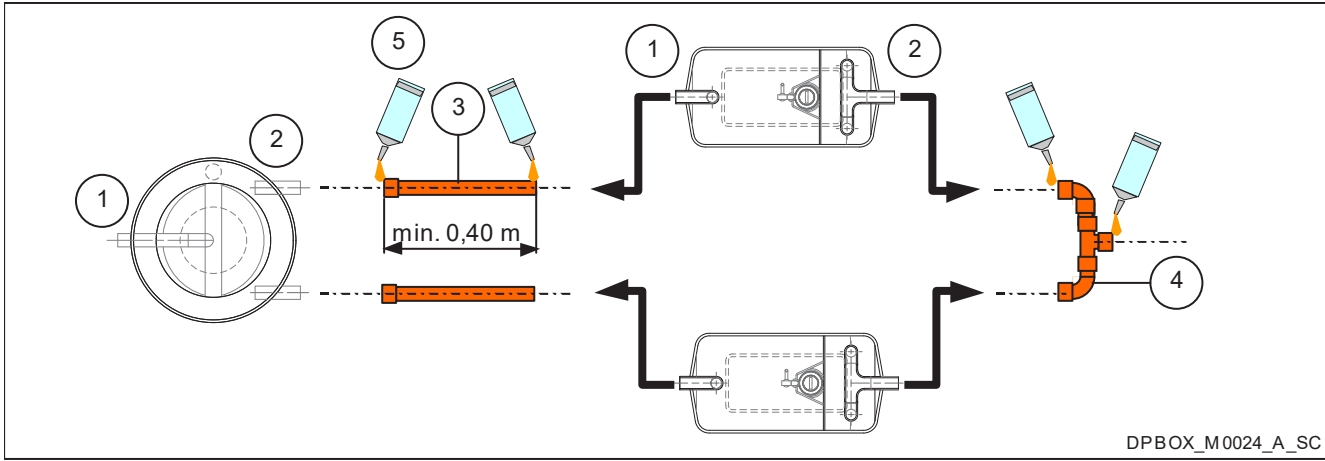
10.5.2 Depurbox MAXI



DPBOX_M0023_A_SC

1	Female inlet DN 100 (PVC heavy series)
2	Male outlet DN 100 (PVC heavy series)
3	Inspection/Sampling pit (provided by installer)
4	Connection piping DN 100 (PVC heavy series, provided by installer)
5	Connection piping DN 100 (PVC heavy series, provided by installer)
6	Adhesive for PVC pipes (provided by installer)

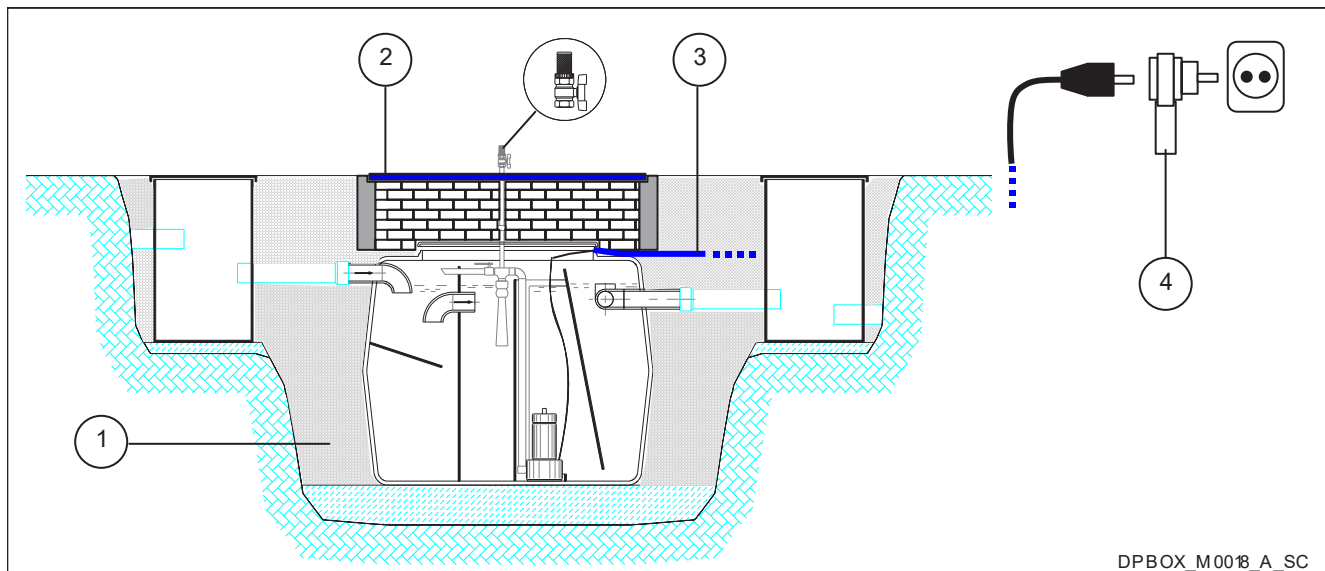
10.5.3 Variant for Depurbox DUO



1	Female inlet DN 100 (PVC heavy series)
2	Male outlet DN 100 (PVC heavy series)
3	Connection piping DN 100 (PVC heavy series, provided by installer)
4	Sundry connectors DN 100 (PVC heavy series, provided by installer)
5	Adhesive for PVC pipes (provided by installer)

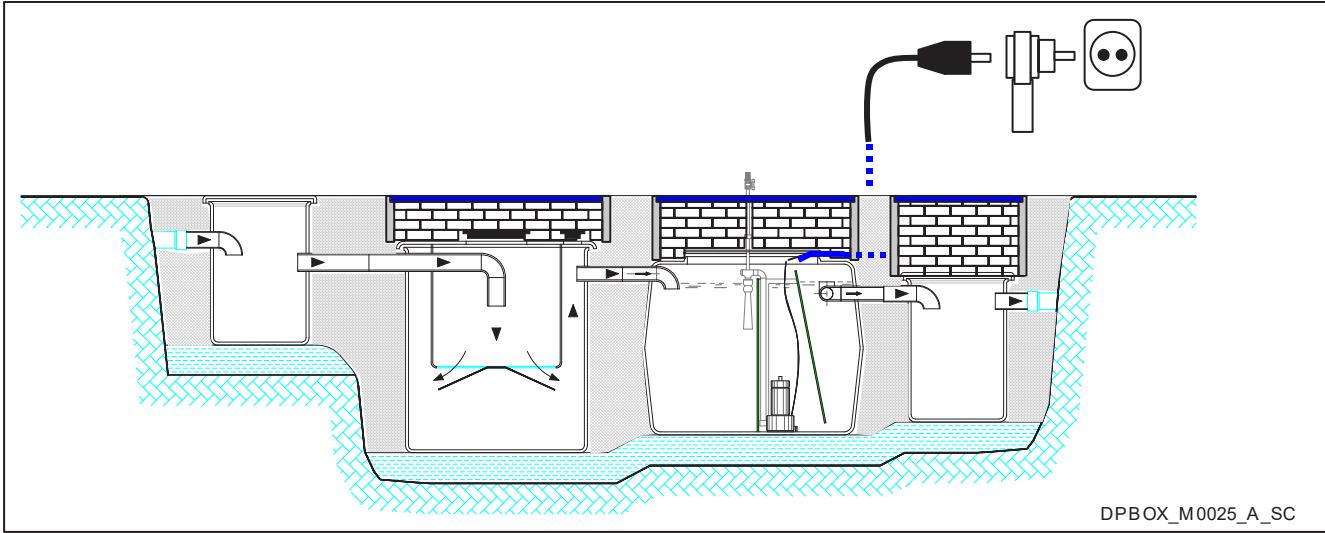
10.6 Completion of excavation and electrical connections

10.6.1 Depurbox BASE (example)

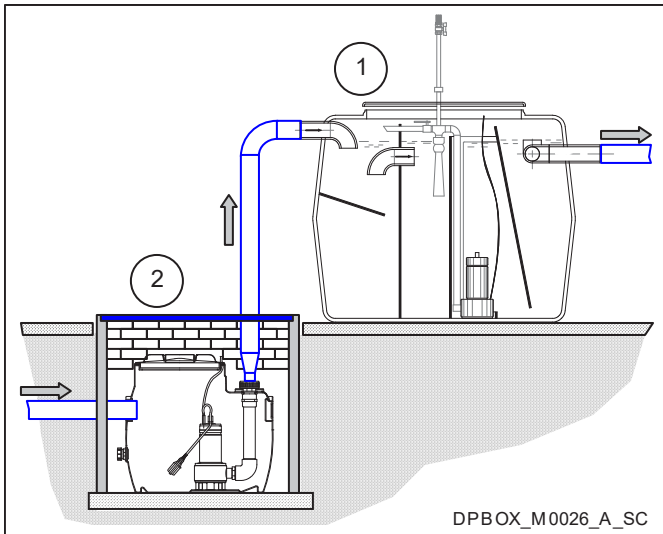


1	Sand or pozzolana
2	Inspection pit with cast-iron manhole cover
3	Corrugated tube protecting the pump power cable
4	Clock (to be installed in an easily accessible and sheltered position)

10.6.2 Depurbox MAXI and DUO (example)



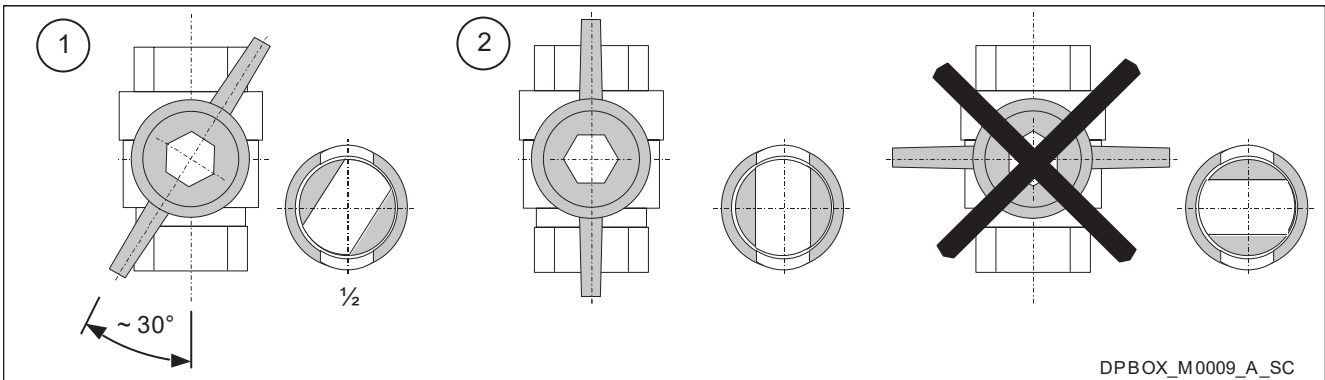
10.7 Surface installation



1	Depurbox
2	Lowara Singlebox lifting station

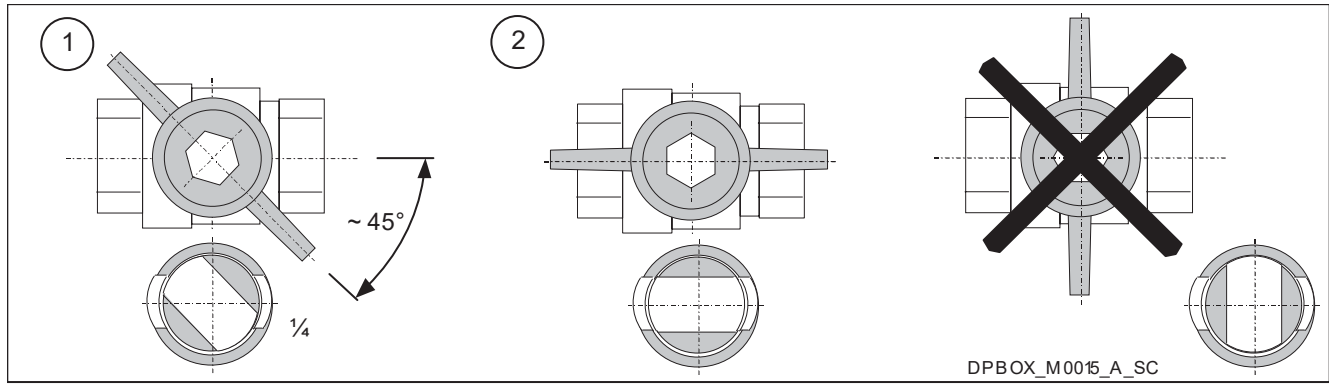
10.8 Calibration changes thirty days after initial start-up

10.8.1 Air inlet adjustment valve



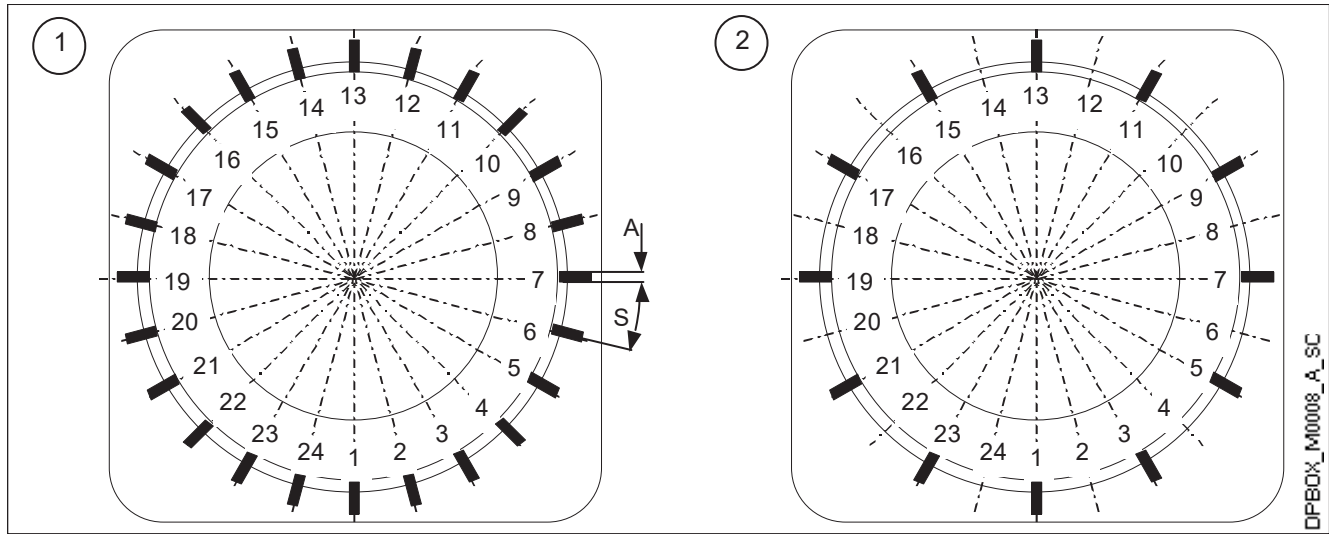
1	Position of valve during initial start-up (lasting approximately thirty days)
2	Position of valve after initial start-up

10.8.2 Sludge recirculation valve (only for Depurbox BASE)



1	Position of valve during initial start-up (lasting approximately thirty days)
2	Position of valve after initial start-up

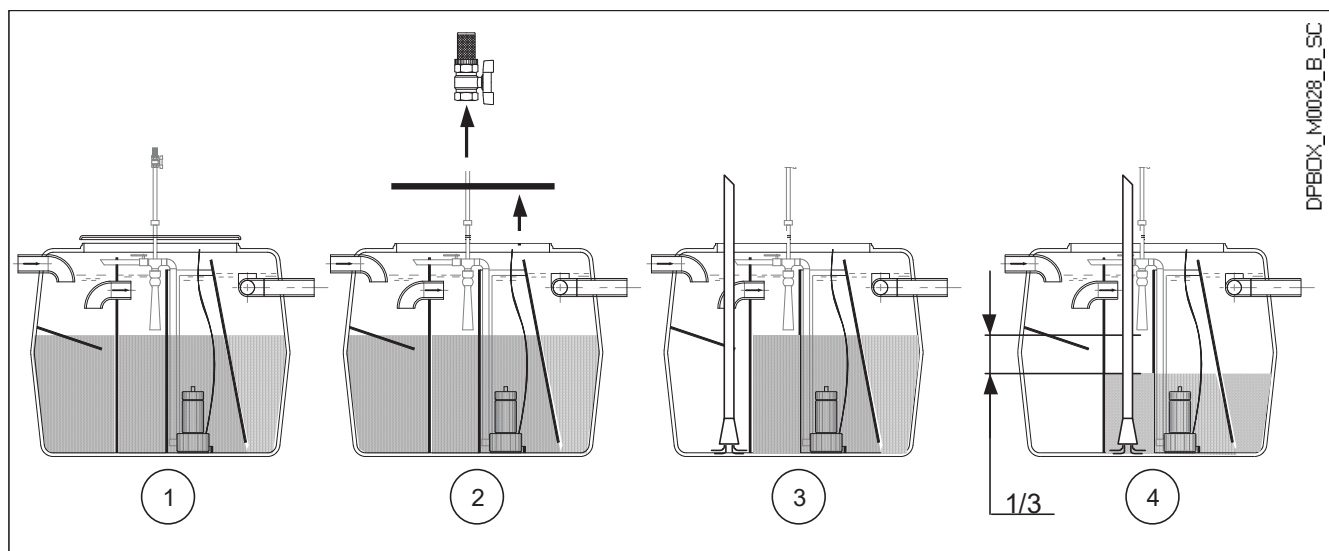
10.8.3 24H programmable timer



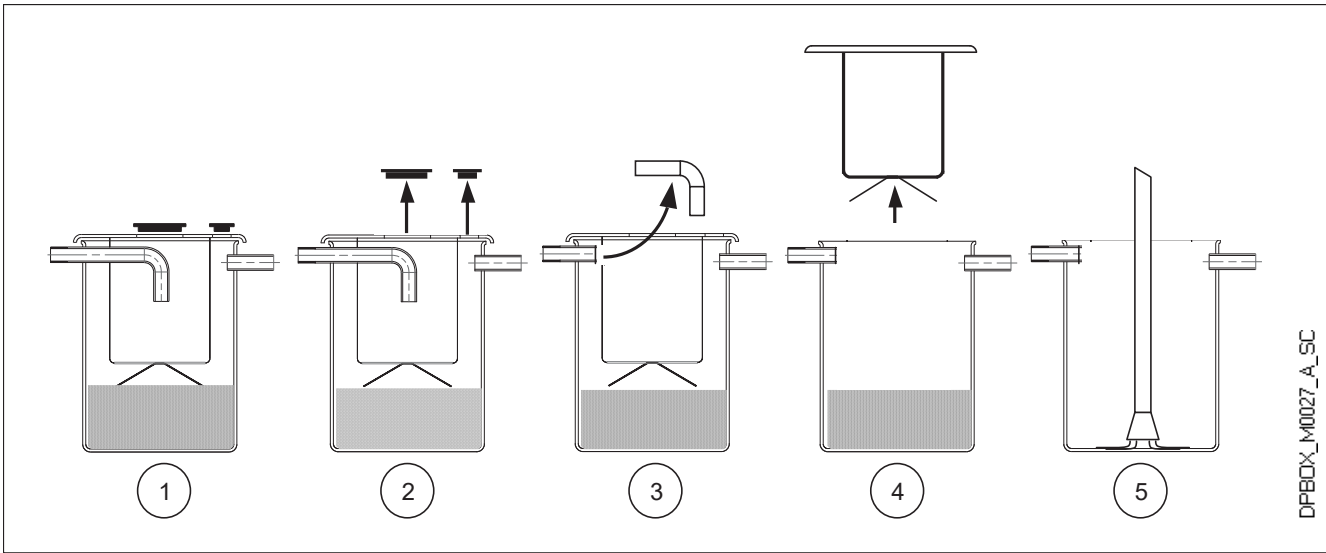
1	Calibration set to ten minutes every hour during initial start-up (lasting approximately thirty days)
2	Calibration set to ten minutes every two hours after initial start-up
A	Pump operating (on)
S	Pump stopped (off)

10.9 Maintenance

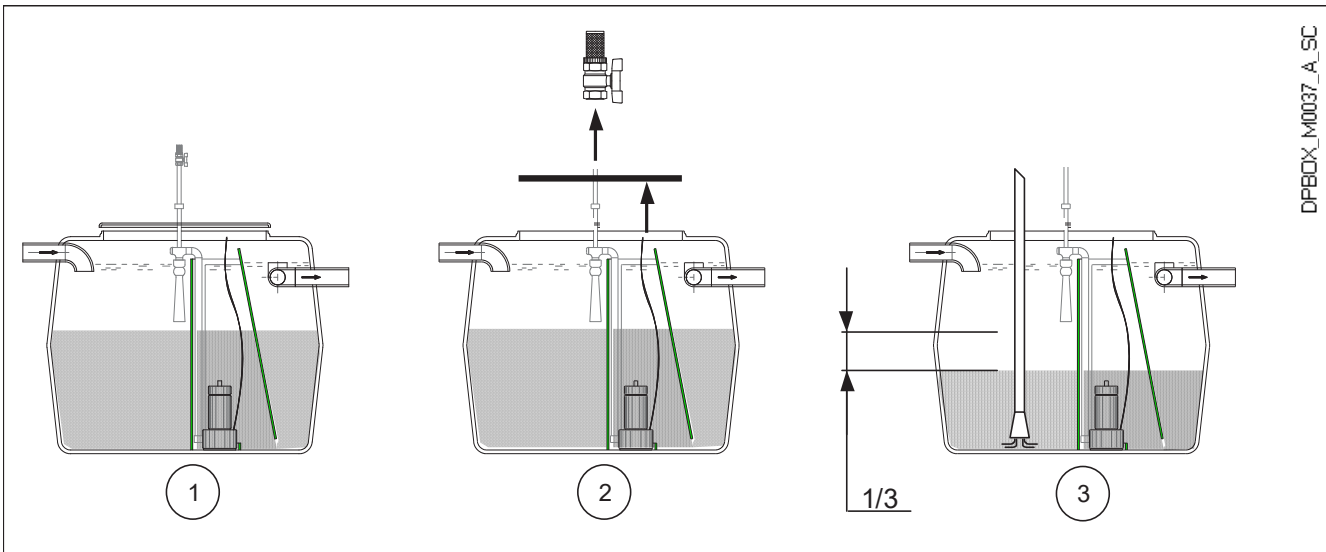
10.9.1 Depurbox BASE – Sludge removal



10.9.2 Depurbox Maxi and Duo (Imhoff tank) – Sludge removal

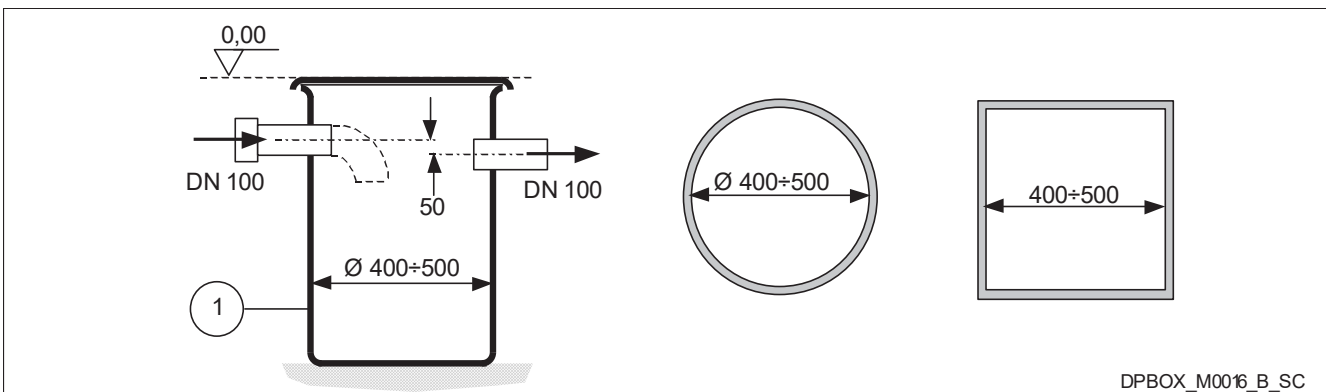


10.9.3 Depurbox Maxi and Duo – Sludge removal



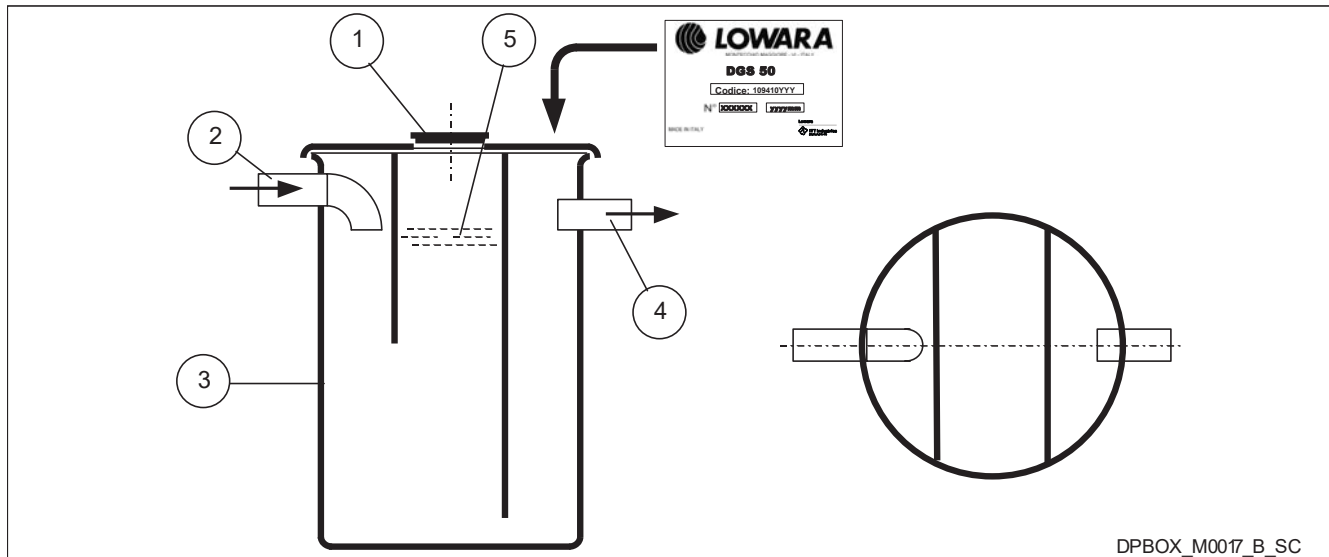
10.10 Accessories not included in the supply

10.10.1 Recommended sizes for inspection or sampling pits



1 | glass-reinforced plastic or concrete

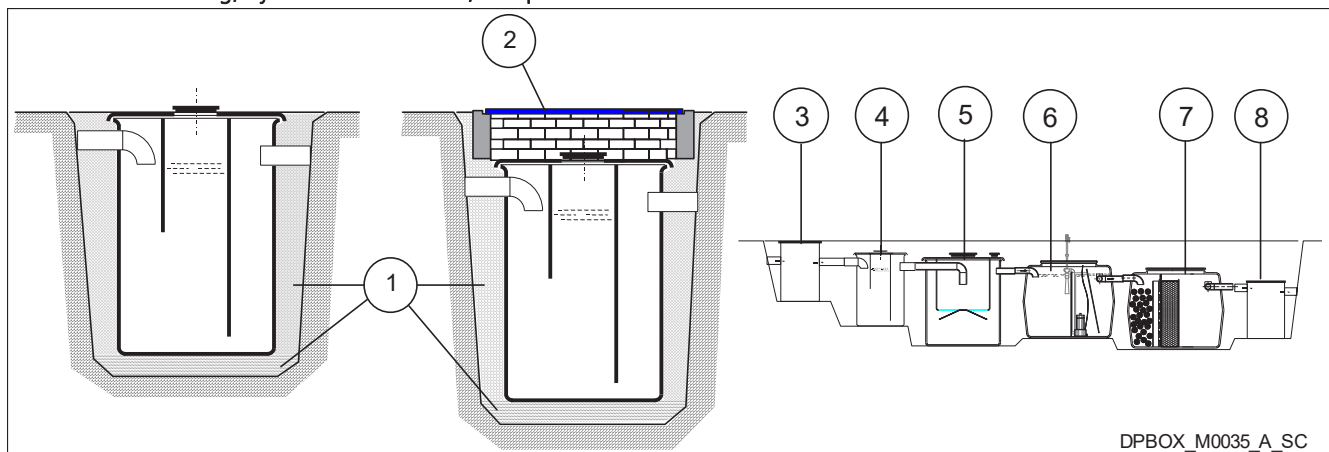
10.10.2 DGS static degreaser - Layout



DPBOX_M0017_B_SC

1	Cover (glass-reinforced plastic)
2	Inlet pipe DN 125 (DGS 50 and 100), DN 160 (DGS 150)
3	Tank (glass-reinforced plastic)
4	Outlet pipe DN 100
5	Fat collection area

10.10.2.1 Positioning, hydraulic connections, completion of excavation



DPBOX_M0035_A_SC

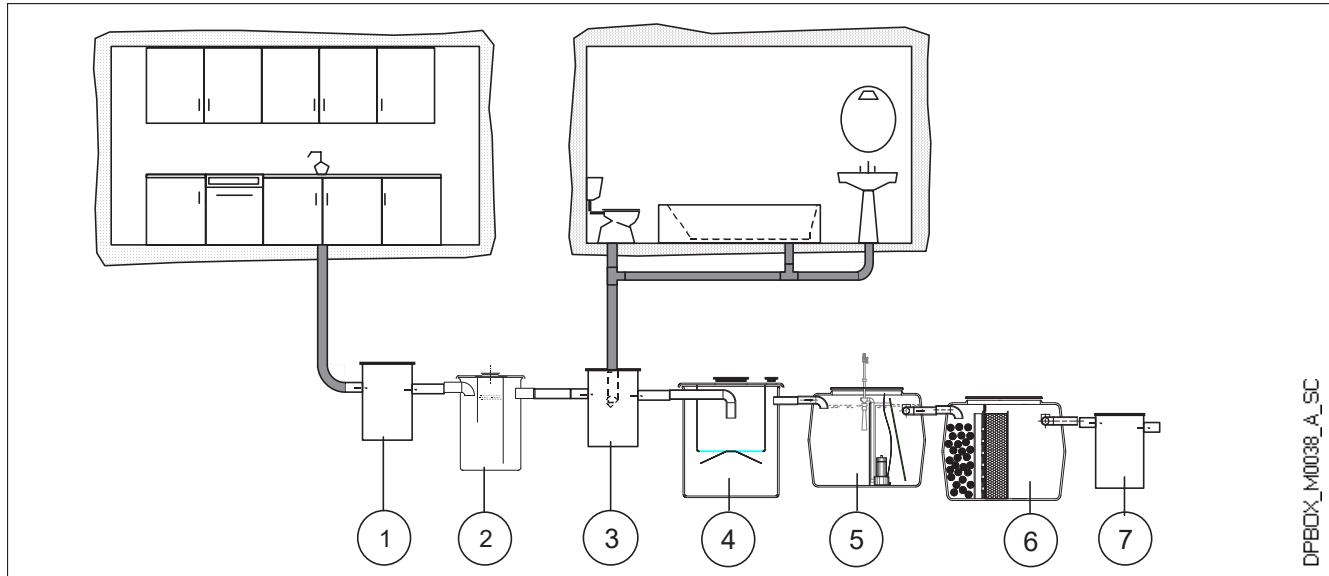
1	Sand or pozzolana
2	Inspection pit with cast-iron manhole cover
3	Inspection pit (provided by installer)
4	DGS degreaser
5	Imhoff tank (for Depurbox MAXI and DUO)
6	Depurbox
7	DBF filter (if present)
8	Inspection pit (provided by installer)

To install, proceed as follows:

- 1 Dig a hole with a width not exceeding twice the diameter.
- 2 Prepare a level compacted bed in sand or pozzolana (20-30 cm).
- 3 Make sure the measurements are correct and adjust the thickness of the sand so as to ensure the various wastewater entry and exit pipes are aligned with the entry and exit points of the degreaser.
- 4 After aligning it, make the hydraulic connections using the PVC piping and glue.
- 5 Half fill the degreaser with water to stabilise its position.
- 6 Fill the hole with 30 cm layers of sand or pozzolana, moderately wetting each layer and carefully compacting the support.
- 7 Install the inspection pit (if required) over the degreaser cover.
- 8 Complete filling.

For pits with diameters of 160 cm or more, make an approx. 5 cm thick concrete floor with electrowelded mesh and fit a manhole over the inspection cover.

10.10.2.2 Installation diagram if the Depurbox is connected to both the kitchen and the bathroom



1	Inspection pit (provided by installer)
2	DGS degreaser
3	Header pit (provided by installer)
4	Imhoff tank (for Depurbox MAXI and DUO)
5	Depurbox
6	DBF filter (if present)
7	Sampling pit (provided by installer)

10.10.2.3 Improper Use



Improper use includes:

- introducing large solids deriving from the preparation of food, washing dishes, plastics, paper towels, paper, cardboard and anything else that could clog the pipes
- introducing hazardous liquids (harmful, irritating, toxic, explosive, corrosive, flammable) such as paint, solvents, hydrocarbons or mineral oils
- introducing considerable quantities of highly oxidising substances (such as fluorides and chlorides), cleaning products, disinfectants, bactericides, liquids or substances that are harmful to bacterial flora and fauna
- introducing highly acid or alkaline cleaning liquids
- introducing elevated quantities of 90% biodegradable detergents
- introducing nutrients and/or chemical additives

10.10.2.4 Monthly maintenance

- 1 Check the level of solids and fats in the tank.
- 2 Remove any encrustation, floating materials and sediments and/or deposits inside the tank of the Depurbox BASE (wastewater entrance area, → section 10.1.1., part n° 5) of the primary settler of the Depurbox MAXI and DUO (→ sections 10.1.2. and 10.1.3, part n° 15).
- 3 Check the fiscal sampling pit

10.10.2.5 Half-yearly maintenance

- 1 Have the discharged wastewater analysed for pH, SS, animal/vegetable fats and oils.
- 2 Have any accumulations of separated oils and sediments removed and disposed of by a specialised firm.

10.10.2.6 Annual maintenance

- 1 Have a specialised firm remove and dispose of excess sludge according to local and/or national regulations, laws and standards governing waste disposal, by pumping it from the bottom of the container.

10.10.2.7 Extraordinary maintenance

The first sign of the need for extraordinary maintenance is gurgling when draining the sink.

If the pipes become obstructed by solid objects such as paper, food preparation/washing and cooking waste, and when gurgling persists, proceed as follows:

- 1 Fully open the degreaser. The presence of a floating white crust created by detergents prevents the large solids from flowing along the pipes. If the floating layer is brownish-blackish, it is caused by an excess of solidified fat.
- 2 Detach and break up the floating layer with a rod.
- 3 Break up this layer frequently. If this is not sufficient, contact specialised companies to remove the floating solids.

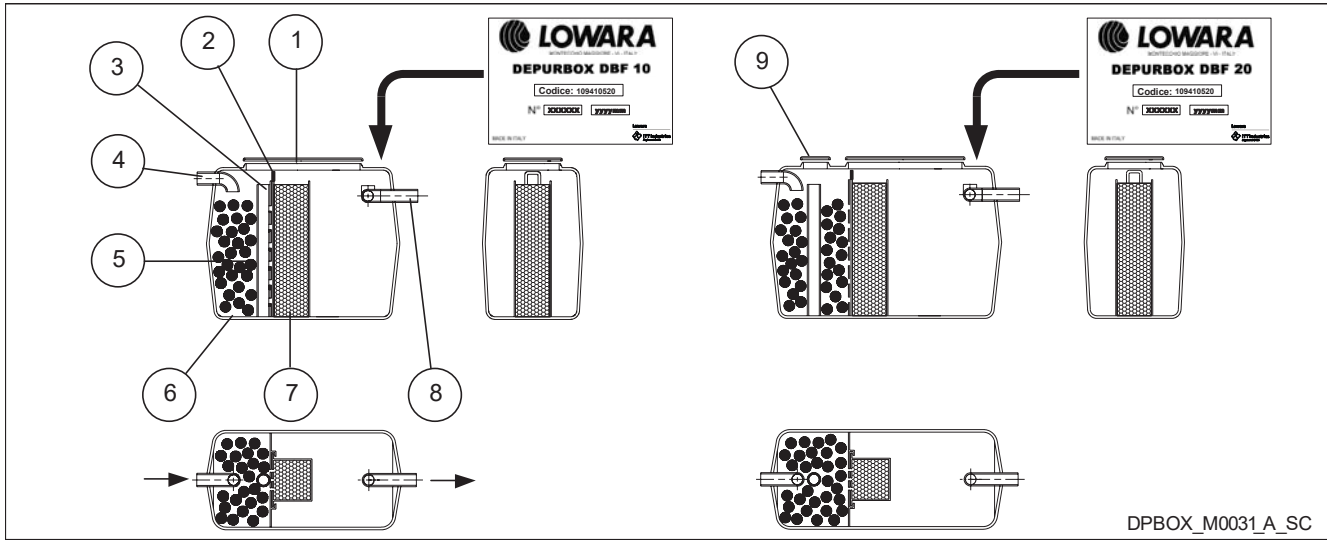
**10.10.3 Example of tertiary treatment
For the Italian market**

To discharge the treated wastewater into the ground (article 29 of Legislative Decree n° 152), install a tertiary treatment station downline from the Depurbox so as to observe the limits established in Table n° 4, Annex 5, of Legislative Decree n° 152 of 11th May 1999.

The treatment station can comprise:

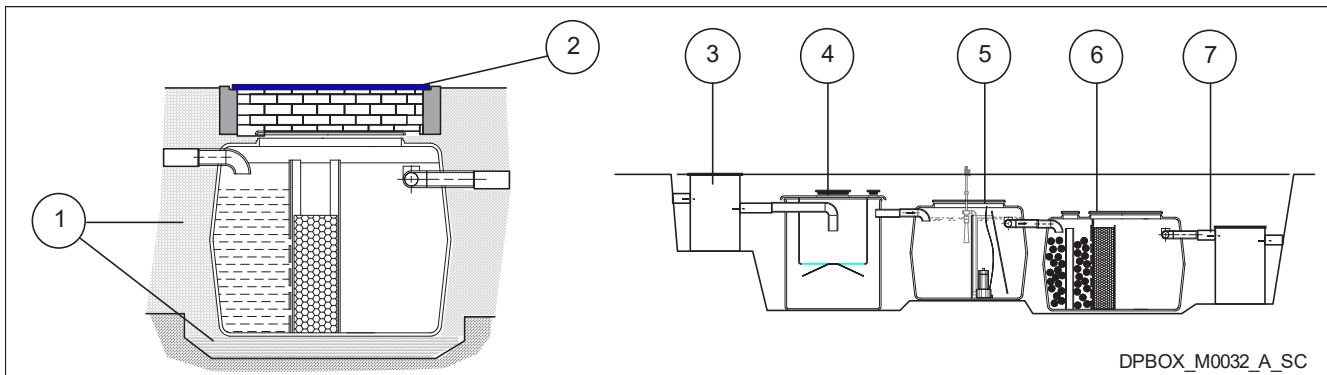
- a constructed wetlands where the wastewater flows between layers of sand and gravel containing plants. These plants promote microbic action and absorb certain elements.
- alternatively, a shell containing filtering layers (anaerobic bacterial filter).

10.10.3.1 DBF filter – Diagram and rating plate



1	Cover (glass-reinforced plastic)
2	Porous filter removal handle
3	Pipe
4	Inlet pipe DN 100 (PVC)
5	Plastic elements (PP washers)
6	Tank (glass-reinforced plastic)
7	Porous filter (PP, removable)
8	Outlet pipe DN 100 (PVC)
9	Inspection cover (glass-reinforced plastic)

10.10.3.2 Positioning, hydraulic connections, completion of excavation



1	Sand or pozzolana
2	Inspection pit with cast-iron manhole cover
3	Inspection pit (provided by installer)
4	Imhoff tank (for Depurbox MAXI and DUO)
5	Depurbox
6	DBF filter
7	Sampling pit (provided by installer)

For in-ground installation, proceed as follows:

- 1 Dig a hole of a suitable size (similar to the hole for the Depurbox BASE 10.4.1)
- 2 Prepare a level compacted bed in sand or pozzolana (20-30 cm).
- 3 Make sure the measurements are correct and adjust the thickness of the sand so as to ensure the various wastewater entry and exit pipes are aligned with the entry and exit points of the filter.
- 4 After aligning it, make the hydraulic connections using the PVC piping and glue.
- 5 Half fill the filter with water to stabilise its position.
- 6 Fill the hole with 30 cm layers of sand or pozzolana, moderately wetting each layer and carefully compacting the support.
- 7 Install the inspection pit (if required) over the filter cover.
- 8 Complete filling.

10.10.3.3 Start-up controls

- 1 Make sure the inside of the container is clean and that there are no foreign bodies (earth, sand, gravel,?).
- 2 Make sure there are no plastic washers outside the first sector of the container.
- 3 Check that the filter lies correctly on the bottom.
- 4 Remove the filter and only reinsert when the container is full.
- 5 After activating the system upline from the filter, make sure the water enters and exits correctly.
- 6 Check for the formation of foam and the separation of floating bodies in the first section of the container where the washers are present (the amount of foam reduces in 20?0 days following the growth of the bacterial flora).
- 7 Remove the suspended material (supernatant) and dispose of it according to current local and/or national regulations, laws and standards.
- 8 Check the filter as it could get rapidly clogged due to the increase in oxidation during the initial start-up phase. If necessary, perform points 1, 2 and 3 of the annual maintenance procedure.

10.10.3.4 Quarterly maintenance

- 1 Check the level of waste in the container and the quantity of sludge in the first section of the container.
- 2 Check the state of the filter.

10.10.3.5 Half-yearly maintenance

- 1 Have the discharged wastewater analysed for pH, SS, COD, hydrocarbons, total surface-active agents.
- 2 Remove the filter (blue) and clean with a jet of water.
- 3 Insert the filter (blue).

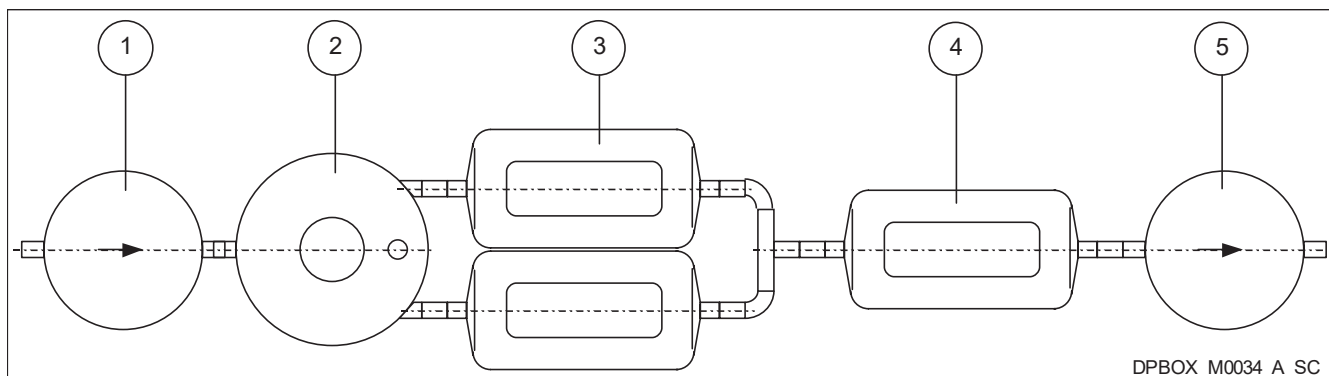
10.10.3.6 Annual maintenance

- 1 Have a specialised firm remove and dispose of excess sludge according to local and/or national regulations, laws and standards governing waste disposal, by pumping it from the inside of the relative pipe in the first sector of the container.
- 2 Remove the filter (blue) and clean with a jet of water.
- 3 Insert the filter (blue).



The cleaning efficiency of the filter also depends on correct treatment and maintenance (Depurbox).

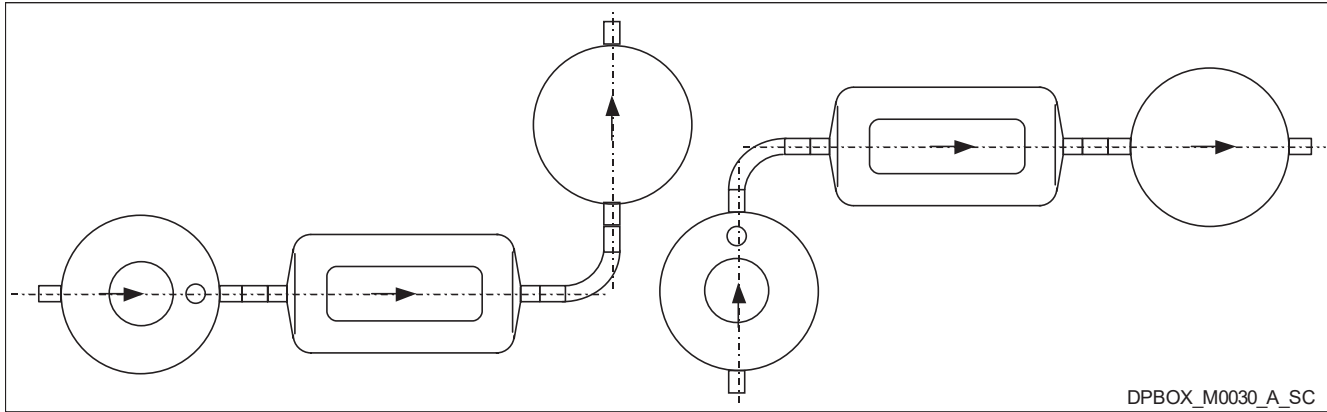
10.10.3.7 Version with Depurbox DUO



1	Inspection pit (provided by installer)
2	Imhoff tank (for Depurbox MAXI and DUO)
3	Depurbox
4	DBF filter
5	Sampling pit (provided by installer)

10.11. Examples of alternative installations

If there is insufficient space for the treatment station to be installed in a straight line, different layouts can be devised provided pipe unions with wide bends are used to assure correct operation.



10.12 Technical specifications

10.12.1 Depurbox

Operating parameters		Model		
		BASE	MAXI	DUO
Type of premises		Residential		
Number of equivalent inhabitants	up to	5	10	20
Per capita water supply	Litres/head/day	200		
Daily discharge volume	m ³	1	2	4
Total useful volume	litres	1150	2050	3770
Primary settlement volume	litres	200	900	1470
Oxidation-nitrification volume	litres	750	950	1900
Secondary settlement volume	litres	200	200	400
Primary settlement time	hours	~ 1	~ 2	~ 2
Secondary settlement time	hours	> 2		
Settlement rising speed	m/h	0.3		
Average flow per hour	l/h	60	125	250
Maximum flow per hour	l/h	120	250	500
Pump power	W	550	550	1100
Daily organic load	kgBOD5/day	0,3	0,6	1,2
Volumetric organic load	kgBOD5/m ³ day	0,4	0,63	0,63
Supplied oxygen factor	KgO ₂ /kgBOD5	> 2,5		
Organic pollution	GrBOD5/head/day	60		
BOD5 concentration (outlet)	mg/l	< 30		
Treatment efficiency	%	90		

DPBOX_M0029_OT

10.12.2 Degreaser

Operating parameters		Model		
		DGS 50	DGS 100	DGS 150
Number of meals per day	n°/day	50	100	150
Quantity of fat per meal	grams	7		
Total quantity of fat	Kg/day	0.35	0.7	1.05
Unit water flow	litres/meal/day	30		
Total flow	litres/day	1500	3000	4500
Operating hours	hours/day	10		
Fat separation time	minutes	20		
Maximum flow per hour	m ³ /h	0.23	0.45	0.68
Maximum instantaneous flow	l/min	7.5	15	22.5
Rated volume of tank	litres	2000	2500	5000

DPBOX_M0036_OT

10.12.3 Bacterial filter

Operating parameters		Model	
		DBF10	DBF10
Type of premises		Residential	
Number of equivalent inhabitants	up to	10	20
Total useful volume	litres	1150	1380
Volume of plastic elements (denitrification)	litres	380	460
Volume of filter	litres	90	90
Settling volume	litres	680	830
Combinations with Depurbox		BASE and MAXI	DUO

DPBOX_M0033_OT

10.12.4 Process Description (Depurbox)

	Chamber	Process Stage	Description
1	Imhoff tank	Primary settlement	Suspended solids settle and accumulate on the bottom (sludge digestion)
		Anaerobic sludge digestion	Sludge accumulates on the bottom and undergoes a slow anaerobic mineralisation process
2	Biological reactor	Biological treatment, oxidation and nitrification	The sewage oxidation and nitrification processes takes place simultaneously with the entry of atmospheric air via a Venturi system combined with the electric pump: the pump recirculates the sewage in the tank, sucking in air from the outside and putting it into contact with the liquid to be treated. As a result, no mechanical parts need to be installed on the outside of the product.
		Biological treatment, denitrification	During the stages when the electric pump is off, anoxia conditions are induced in order to enable the denitrification process
3	Settler	Secondary settlement and activated sludge recirculation	The activated sludge produced in the biological reactor settles: the funnel-shaped chamber forces the sludge to concentrate on the bottom: from there the sludge is returned to the oxidation tank by gravity and thanks to the suction effect of the pump.

Main chemical reactions

1. Oxidation of the organic and non-organic substances (measured in COD);
2. Oxidation of the organic carbon fraction (measured in BOD₅);
3. Nitrification: oxidation of ammonia nitrogen molecules into nitrites and nitrates (measured in NH₄);
4. Denitrification: reduction of nitrites and nitrates to molecular nitrogen in the absence of oxygen (measured in NO₂ and NO₃).

The reactions take place under conditions of fluid aeration (1, 2 and 3) and under conditions of anoxia (4), as regulated by the daily adjustable programmer.

10.12.5 Glossary

Explanations of the most commonly used wastewater treatment terms mentioned in this manual are given below.

Term	Definition
Equivalent inhabitant (g BOD ₅ /head day)	Amount of biodegradable organic substances that are discharged in one day, resulting from the normal activities of a person, such as the use of bathroom and kitchen. It is measured indirectly based on the quantity of oxygen needed to enable the bacteria to modify the biodegradable organic substances contained in the wastewater and render them harmless within a time span of five days (Biological Oxygen Demand 5 = BOD ₅). On average, the reference value is 60 grams of oxygen per day.
Daily organic load (kgBOD ₅ /day)	This represents the kilograms of BOD ₅ that reach the system daily. It is obtained by multiplying the 60 grams of oxygen per day by the number of equivalent inhabitants.
Volumetric organic load (kgBOD ₅ /m ³ day)	This represents the ratio between the daily organic load and the oxidation volume.
Inlet BOD ₅ concentration (mg/litre O ₂)	This is the ratio between the daily organic load and the daily discharge volume. To obtain the mg/litre value, the result of the division must be multiplied by 1000.
Outlet BOD ₅ concentration (mg/litre O ₂)	This represents the residual quantity in the discharged effluent.
Inlet COD concentration (mg/litre O ₂)	Amount of organic and inorganic substances that are discharged in one day, resulting from the normal activities of a person, such as use of bathroom and kitchen. It is measured indirectly based on the quantity of oxygen needed to oxidise the organic and inorganic substances found in the wastewater and render them harmless (Chemical Oxygen Demand = COD).

Per capita water supply to discharge (litres/head/day)	Estimated daily per-head water consumption. The value is commonly 200 litres a day.
Supplied oxygen factor (kgO ₂ /kgBOD ₅)	Oxygen intake needed to eliminate one kg of BOD ₅
Number of equivalent inhabitants	For residential applications, this coincides with the number of residents.
Maximum flow per hour (l/h)	This is twice the average flow per hour.
Average flow per hour (l/h)	This is the daily discharge volume divided by 16 hours, supposing that water users are only used for two-thirds of the day.
Treatment efficiency (%)	This indicates by how much the BOD ₅ value is reduced during the treatment.
SS (mg/l)	Indicates the total quantity of suspended solids. It is the sum of settled and non-settled suspended solids.
Primary settlement time (hours)	Minimum interval of time required for the completion of the settlement process. It can be calculated by dividing the primary settlement volume by the average flow per hour.
Secondary settlement time (hours)	Minimum interval of time required for the completion of the settlement process. It can be calculated by dividing the secondary settlement volume by the average flow per hour.
Settlement rising speed (m/h)	Maximum speed of liquid flowing through the settlement compartments or tanks in order to avoid the entrainment of sludge to the next compartment or tank. It is normally calculated by dividing the average flow per hour by the area of the settlement compartment or tank.
Sludge digestion volume (litres)	Volume of that part of the system where coarse solid particles are mineralised under conditions of inadequate air supply (anaerobic process)
Oxidation/nitrification/de-nitrification volume (litres)	Volume of that part of the system where the liquor is oxidised and nitrified under conditions of abundant air supply (pump running), and denitrified the air supply is scarce (pump off).
Daily discharge volume (m ³)	The number of equivalent inhabitants multiplied by the per capita water supply to discharge.
Primary settlement volume (litres)	Volume of that part of the system where the coarse solid particles are separated from the liquid and precipitate to the bottom.
Secondary settlement volume (litres)	Volume of that part of the system where the activated sludge is separated from the liquid and precipitates to the bottom.
Total useful volume (litres)	This is the sum of the primary settlement, sludge digestion and oxidation/nitrification/denitrification volumes.



ITT

Lowara

Headquarters

LOWARA S.r.l.
Via Dott. Lombardi, 14
36075 Montecchio Maggiore
Vicenza - Italy
Tel. (+39) 0444 707111
Fax (+39) 0444 492166
 e-mail: lowara.mkt@itt.com - <http://www.lowara.com>

"RESIDENTIAL AND COMMERCIAL WATER GROUP - EMEA" SALES NETWORK
--

ITALY

MILANO 20090 Cusago - Viale Europa, 30
 Tel. (+39) 02 90394188
 Fax (+39) 0444 707176
 e-mail: lowara.milano@itt.com

BOLOGNA 40132 - Via Marco Emilio Lepido, 178
 Tel. (+39) 051 6415666
 Fax (+39) 0444 707178
 e-mail: lowara.bologna@itt.com

VICENZA 36061 Bassano del Grappa - Via Pigafetta, 6
 Tel. (+39) 0424 566776 (R.A. 3 Linee)
 Fax (+39) 0424 566773
 e-mail: lowara.bassano@itt.com

PADOVA 35020 Albignasego - Via A. Volta, 56 - Zona Mandriola
 Tel. (+39) 049 8801110
 Fax (+39) 049 8801408
 e-mail: lowara.bassano@itt.com

ROMA 00173 Via Frascineto, 8
 Tel. (+39) 06 7235890 (2 linee)
 Fax (+39) 0444 707180
 e-mail: lowara.roma@itt.com

CAGLIARI 09122 - Via Dolcetta, 3
 Tel. (+39) 070 287762 - 292192
 Fax (+39) 0444 707179
 e-mail: lowara.cagliari@itt.com

CATANIA 95027 S. Gregorio - Via XX Settembre, 75
 Tel. (+39) 095 7123226 - 7123987
 Fax (+39) 095 498902
 e-mail: lowara.catania@itt.com

Customer Service
848 787011
 For Italian market only

EUROPE

ITT AUSTRIA GmbH
 A-2000 STOCKERAU
 Ernst Vogel-Straße 2
 Tel. (+43) 02266 604 - Fax (+43) 02266 65311
 e-mail: info.ittaustria@itt.com - <http://www.ittaustria.com>

LOWARA DEUTSCHLAND GMBH
 Biebigheimer Straße 12
 D-63762 Großostheim
 Tel. (+49) 0 60 26 9 43 - 0 - Fax (+49) 0 60 26 9 43 - 2 10
 e-mail: lowarade.info@itt.com - <http://www.lowara.de>

LOWARA FRANCE S.A.S.
 BP 57311
 37073 Tours Cedex 2
 Tel. (+33) 02 47 88 17 17 - Fax (+33) 02 47 88 17 00
 e-mail: lowarafr.info@itt.com - <http://www.lowara.fr>

LOWARA FRANCE SAS Agence Sud
 Z.I. La Sipièrre - BP 23
 13730 Saint Victoret - F
 Tel. (+33) 04 42 10 02 30 - Fax (+33) 04 42 10 43 75
<http://www.lowara.fr>

LOWARA NEDERLAND B.V.
 Zandweistraat 22
 4181 CG Waardenburg
 Tel. (+31) 0418 655060 - Fax (+31) 0418 655061
 e-mail: lowaranl.info@itt.com - <http://www.lowara.nl>

ITT PORTUGAL, Lda
 Praça da Castanheira, 38
 4475-019 Barca
 Tel. (+351) 22 9478550 - Fax (+351) 22 9478570
 e-mail: info.pt@itt.com - <http://www.itt.pt>

ITT PORTUGAL, Lda
 Centro Empresarial Torres de Lisboa - Rua Tomás da Fonseca - Torre G
 1600-209 Lisboa
 Tel (+351) 21 000 16 85 - Fax (+351) 21 000 81 55
 e-mail: info.pt@itt.com - <http://www.itt.pt>

LOWARA UK LTD.
 Millwey Rise, Industrial Estate
 Axminster - Devon EX13 5HU UK
 Tel. (+44) 01297 630200 - Fax (+44) 01297 630270
 e-mail: lowaraukenquiries@itt.com - <http://www.lowara.co.uk>

LOWARA IRELAND LTD.
 59, Broomhill Drive - Tallaght Industrial Estate
 Tallaght - DUBLIN 24
 Tel. (+353) 01 4520266 - Fax (+353) 01 4520725
 e-mail: lowara.ireland@itt.com - <http://www.lowara.ie>

LOWARA VOGEL POLSKA Sp. z o.o.
 PL 57-100 Strzelin
 ul. Kazimierza Wielkiego 5
 Tel. (+48) 071 769 3900 - Fax (+48) 071 769 3909
 e-mail: info.lowarapl@itt.com - <http://www.lowara-vogel.pl>

Lowara reserves the right to make modifications without prior notice.

Engineered for life

