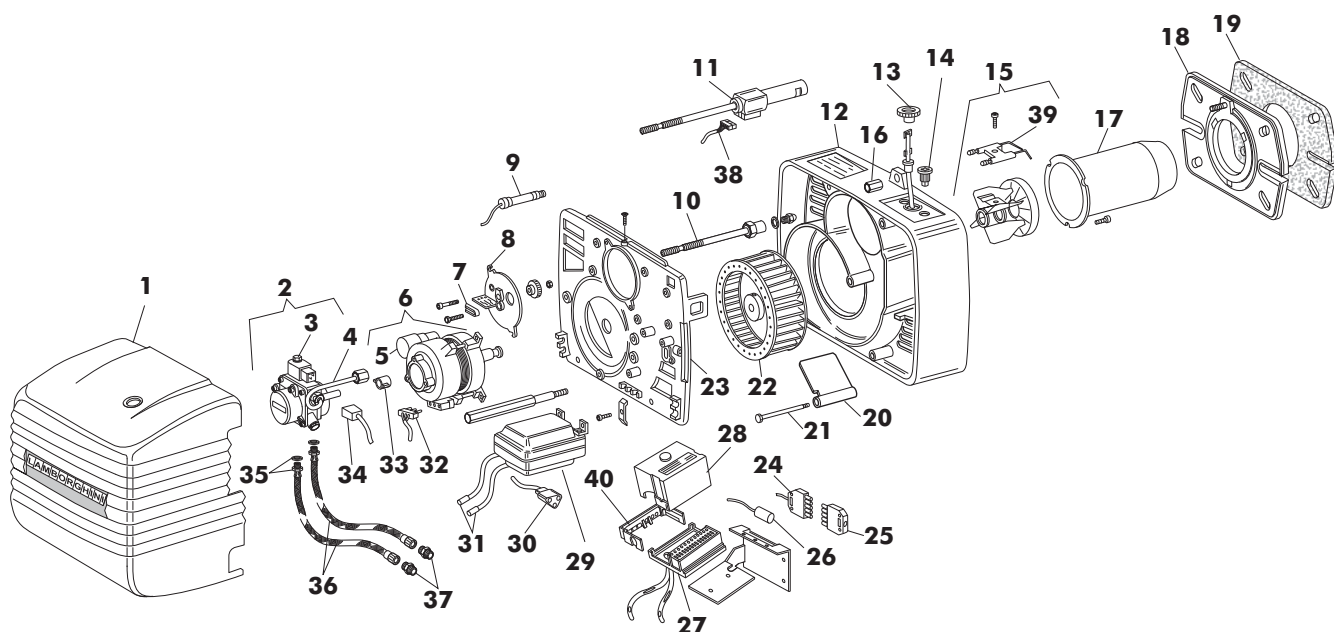

**Поз. Код Наименование**

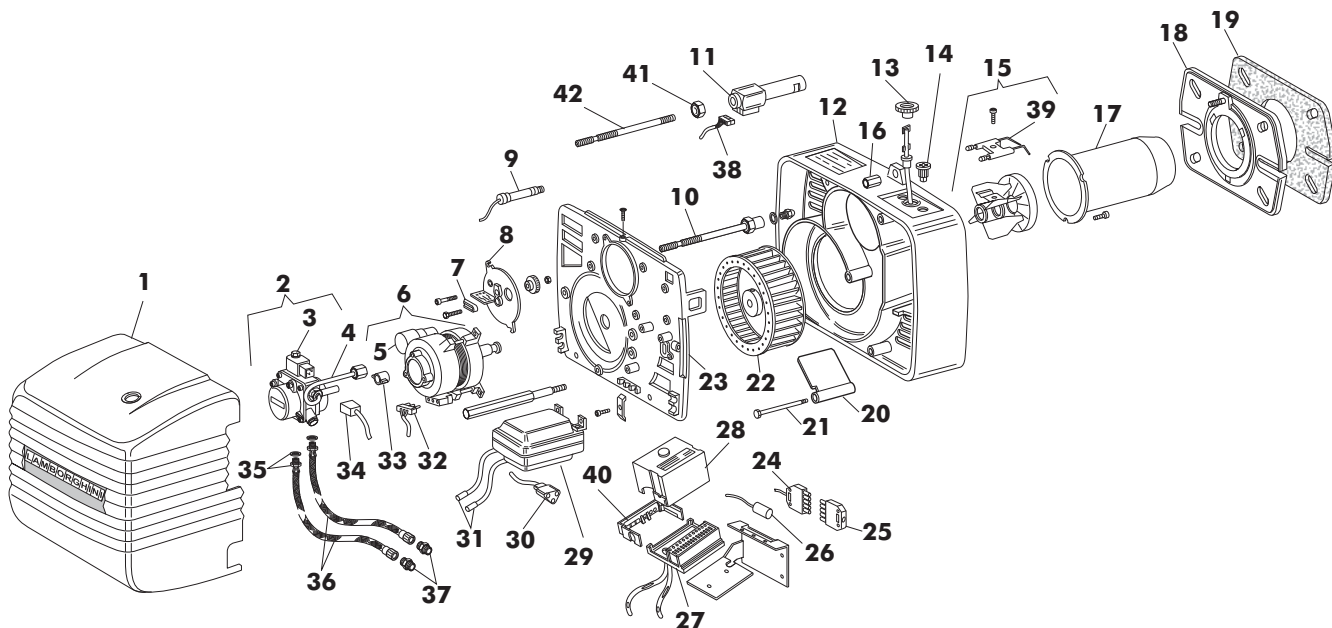
1	1.10727.0	Кожух
2	4.01778.0	Насос AS
2	4.03304.0	Насос DANFOSS
3	4.03473.0	Катушка DANFOSS
4	1.10083.0	Труба нагнетания на SUNTEC
4	1.10076.0	Труба нагнетания на DANFOSS
5	4.03513.0	Конденсатор
6	1.10088.0	Двигатель
7	1.07780.0	Указатель
8	1.07776.0	Фланец линии жиклера (ECO 3)
8	1.08476.0	Фланец линии жиклера (ECO 3-R)
9	4.01234.1	Фотоэлемент
10	1.08557.0	Узел суппорта жиклера (ECO 3)
11	1.09256.0	Уз. нагревателя DANFOSS (ECO 3-R)
12	1.11004.0	Корпус горелки
13	1.07803.0	Шестерня штифта заслонки
14	1.07804.0	Винт регулировки воздуха
15	4.03382.0	Узел отражателя MEKU
16	1.07792.0	Стопорная гайка горелки
17	4.03381.0	Форсунка MEKU
18	1.07777.0	Несъемный фланец крепления котла
19	1.07785.0	Изоляционная прокладка

**Поз. Код Наименование**

20	1.07783.0	Заслонка
21	1.07784.0	Штифт заслонки
22	4.03181.0	Вентилятор
23	1.07778.0	Монтажная плита
24	4.03422.0	Штепсель
25	4.03210.0	Штепсельный блок
26	4.03471.0	Фильтр FC
27	4.01551.0	Монтажная колодка
28	4.03523.0	Аппаратура LANDIS
29	4.03614.0	Трансф. HDA COMPACT
30	1.08068.0	Кабель со штепселем трансф. FIDA
31	1.08047.0	Кабель электрода
32	1.06962.0	Кабель со штепселем для двигателя
33	4.03514.0	Муфта AEG
34	1.06964.0	Кабель со штепселем для клапана
35	1.00129.0	Шайба 1/4"
36	1.06922.0	Шланг
37	1.00119.0	Ниппель 3/8" мм
38	4.70389.0	Кабель нагревателя
39	4.03107.0	Электроды
40	4.03195.0	Фиксатор кабеля для AGK 66 для против. основ.

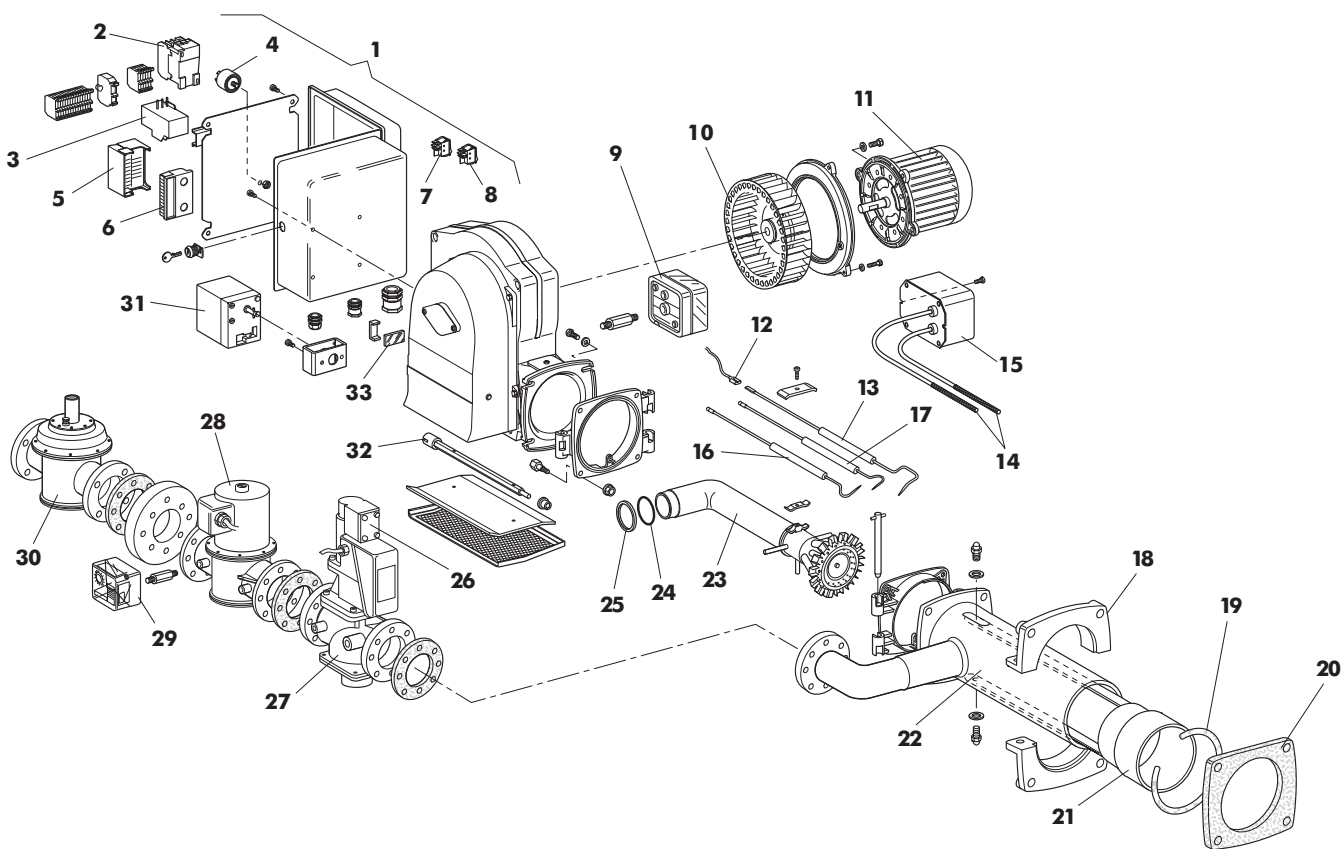


Поз.	Код	Наименование	Поз.	Код	Наименование
1	1.08086.0	Кожух	20	1.08090.0	Заслонка
2	4.01778.0	Насос AS	21	1.08091.0	Штифт заслонки
2	4.03304.0	Насос DANFOSS	22	4.03516.0	Вентилятор
3	4.03473.0	Катушка DANFOSS	23	1.08295.0	Монтажная плата
4	1.08095.0	Труба нагнетания	24	4.03422.0	Штепсель
4	1.08697.0	Трубка нагнетания	25	4.03210.0	Штепсельный блок
5	4.03513.0	Конденсатор	26	4.03471.0	Фильтр FC
6	1.10088.0	Двигатель	27	4.01551.0	Монтажная колодка
7	1.07780.0	Указатель	28	4.03523.0	Аппаратура LANDIS
8	1.08087.0	Фланец линии жиклера (ECO 5)	29	4.03540.0	Трансф. Серв. SCALDALAI (ECO 5)
8	1.08579.0	Фланец линии жиклера (ECO 5-R)	29	4.03308.0	Трансф. SCALDALAI с кронштейном (ECO 5-R)
9	4.01234.1	Фотоэлемент	30	1.08068.0	Кабель со штепселем трансф. FIDA
10	1.08566.0	Узел суппорта жиклера (ECO 5)	31	1.08047.0	Кабель электрода
11	1.10231.0	Уз. нагревателя DANFOSS (ECO 5-R)	32	1.06962.0	Кабель со штепселем для двигателя
12	1.11005.0	Корпус горелки	33	4.03514.0	Муфта AEG
13	1.07803.0	Шестерня штифта заслонки	34	1.06964.0	Кабель со штепселем для клапана
14	1.07804.0	Винт регулировки воздуха	35	1.00129.0	Шайба 1/4"
15	4.02000.0	Узел отражателя с электродами	36	1.06922.0	Шланг
16	1.07792.0	Стопорная гайка горелки	37	1.00119.0	Ниппель 3/8" мм
17	1.07790.0	Форсунка	36	4.70389.0	Кабель нагревателя
18	1.07777.0	Несъемный фланец крепления котла	39	4.03107.0	Электроды
19	1.07785.0	Изоляционная прокладка	40	4.03195.0	Фиксатор кабеля для AGK 66 для против. осн.



Поз.	Код	Наименование
1	1.08086.0	Кожух
2	4.01778.0	Насос AS
2	4.03304.0	Насос DANFOSS
3	4.03473.0	Катушка DANFOSS
4	1.08095.0	Труба нагнетания
4	1.08697.0	Трубка нагнетания
5	4.03513.0	Конденсатор
6	1.10088.0	Двигатель
7	1.07780.0	Указатель
8	1.08087.0	Фланец линии жиклера (ECO 7)
8	1.08579.0	Фланец линии жиклера (ECO 7-R)
9	4.01234.1	Фотоэлемент
10	1.08567.0	Узел суппорта жиклера (ECO 7)
11	4.01895.0	Нагреватель FPHB (ECO 7-R)
12	1.11006.0	Корпус горелки
13	1.07803.0	Шестеренка штифта заслонки
14	1.07804.0	Винт регулировки воздуха
15	4.03226.0	Отражатель с электродами
17	1.08099.0	Форсунка
18	1.08680.0	фланец крепления котла
19	1.08708.0	Изоляционная прокладка
20	1.08090.0	Заслонка
21	1.08091.0	Штифт заслонки

Поз.	Код	Наименование
22	4.03517.0	Вентилятор
23	1.08082.0	Монтажная плита
24	4.03422.0	Штепсель
25	4.03210.0	Штепсельный блок
26	4.03471.0	Фильтр FC
27	4.01551.0	Монтажная колодка
28	4.03523.0	Аппаратура LANDIS
29	4.03308.0	Транс. SCALDALAI с кроншт. (ECO 7)
29	4.03308.0	Трансф. SCALDALAI с кронштейном (ECO 7-R)
30	1.08068.0	Кабель со штепселем трансф. FIDA
31	1.08230.0	Кабель электрода 4/6
32	1.06962.0	Кабель со штепселем для двигателя
33	4.03514.0	Муфта AEG
34	1.06964.0	Кабель со штепселем для клапана
35	1.00129.0	Шайба 1/4"
36	1.06922.0	Шланг
37	1.00119.0	Ниппель 3/8" мм
38	4.70389.0	Кабель нагревателя
39	4.03107.0	Электроды
40	4.03195.0	Фиксатор кабеля для AGK 66 для против. осн.
41	1.07797.0	Контргайка нагрев.
42	1.08106.0	Опора жиклера

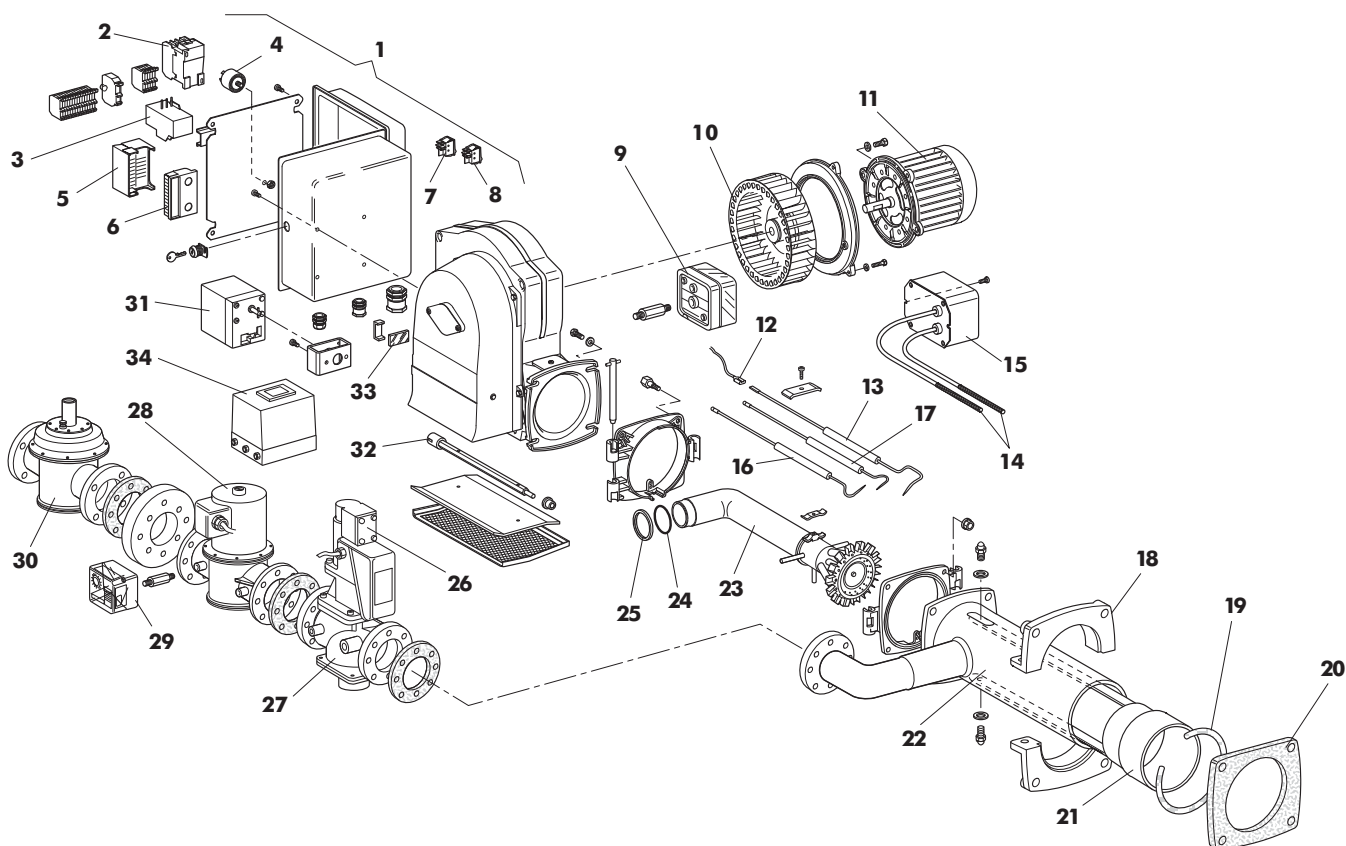


**Поз. Код Наименование**

1	8.01466.0	Узел электрошита
2	4.70337.0	Контактор CA1
3	4.70313.0	Термореле 4-6,3 A
4	4.03472.0	Фильтр FLC 560501
5	4.01908.0	Аппар. LFL 1.322
6	4.01909.0	Основание аппаратуры
7	4.03397.0	Кнопка с подсветкой
8	4.03386.0	Выкл. двухполюсн. с подсветкой
9	4.03460.0	Пресс. воздуха LGW 10 A2P
10	4.00198.0	Вентилятор 280x97
11	1.00939.1	Двигатель 1,80 кВт
12	1.10344.0	Кабель электрода управления
13	4.01960.0	Электрод управления
14	1.07595.0	Кабель электрода
15	1.08284.0	Трансформатор
16	4.03146.0	Левый электрод
17	4.03145.0	Правый электрод
18	1.00791.0	Полуфланец
19	1.00792.0	Изоляционный шнур

**Поз. Код Наименование**

20	1.00797.0	Изоляционная прокладка
21	1.09590.0	Форсунка
22	1.10332.0	Узел подводящей трубы 2"
	1.10333.0	Узел подводящей трубы DN65
23	1.09611.0	Узел насадки
24	3.00127.0	Уплотнение OR 6287
25	1.07470.0	Прокладка трубы подачи
26	4.01811.0	Серводвигатель SKP 10
27	4.01813.0	Корпус 2" VGG10
	4.03410.0	Корпус DN65 VGF10
28	4.00780.0	Электроклапан HONEYWELL 4050
	4.01820.0	Электроклапан HONEYWELL 4065
29	4.01066.0	Прессостат газа GW50
30	4.00776.0	Фильтр стабилизатора 2"
	4.01848.0	Стабилизатор DN80
31	1.08418.0	Сервопривод SQN30
32	1.07908.0	Ось заслонки
33	1.01038.0	Стекло



Поз.	Код	Наименование	Поз.	Код	Наименование
1	8.01466.0	Узел электрощита	21	1.09608.0	Форсунка
2	4.70337.0	Контактор CA1	22	1.10330.0	Узел подводящей трубы 2"
3	4.70313.0	Термореле 4-6,3 А		1.10336.0	Узел подводящей трубы DN80
4	4.03472.0	Фильтр FLC 560501	23	1.09619.0	Узел насадки
5	4.01908.0	Аппар. LFL 1.322	24	3.00127.0	Уплотнение OR 6287
6	4.01909.0	Основание аппаратуры	25	1.07470.0	Прокладка трубы подачи
7	4.03397.0	Кнопка с подсветкой	26	4.01811.0	Серводвигатель SKP 10
8	4.03386.0	Выкл. двухполюсн. с подсветкой	27	4.01813.0	Корпус 2" VGG10
9	4.03460.0	Пресс. воздуха LGW 10 A2P		4.03410.0	Корпус DN80 VGF10
10	4.01952.0	Вентилятор 280x120	28	4.00780.0	Электроклапан HONEYWELL 4050
11	1.07461.0	Двигатель 2,2 кВт		4.01821.0	Электроклапан HONEYWELL 4080
12	1.10344.0	Кабель электрода управления	29	4.01066.0	Прессостат газа GW50
13	4.03117.0	Электрод управления	30	4.00776.0	Фильтр стабилизатора 2"
14	1.07595.0	Кабель электрода		4.00762.0	Стабилизатор DN100
15	1.08284.0	Трансформатор	31	1.08418.0	Сервопривод SQN30
16	4.03146.0	Левый электрод	32	1.07908.0	Ось заслонки
17	4.03145.0	Правый электрод	33	1.01038.0	Стекло
18	1.07507.0	Полуфланец	34	4.01865.0	Орган управления VDK 200
19	1.00782.0	Изоляционный шнур			
20	1.00788.0	Изоляционная прокладка			

FIRE 1 Код 00841984

FIRE 1E Код 00843223

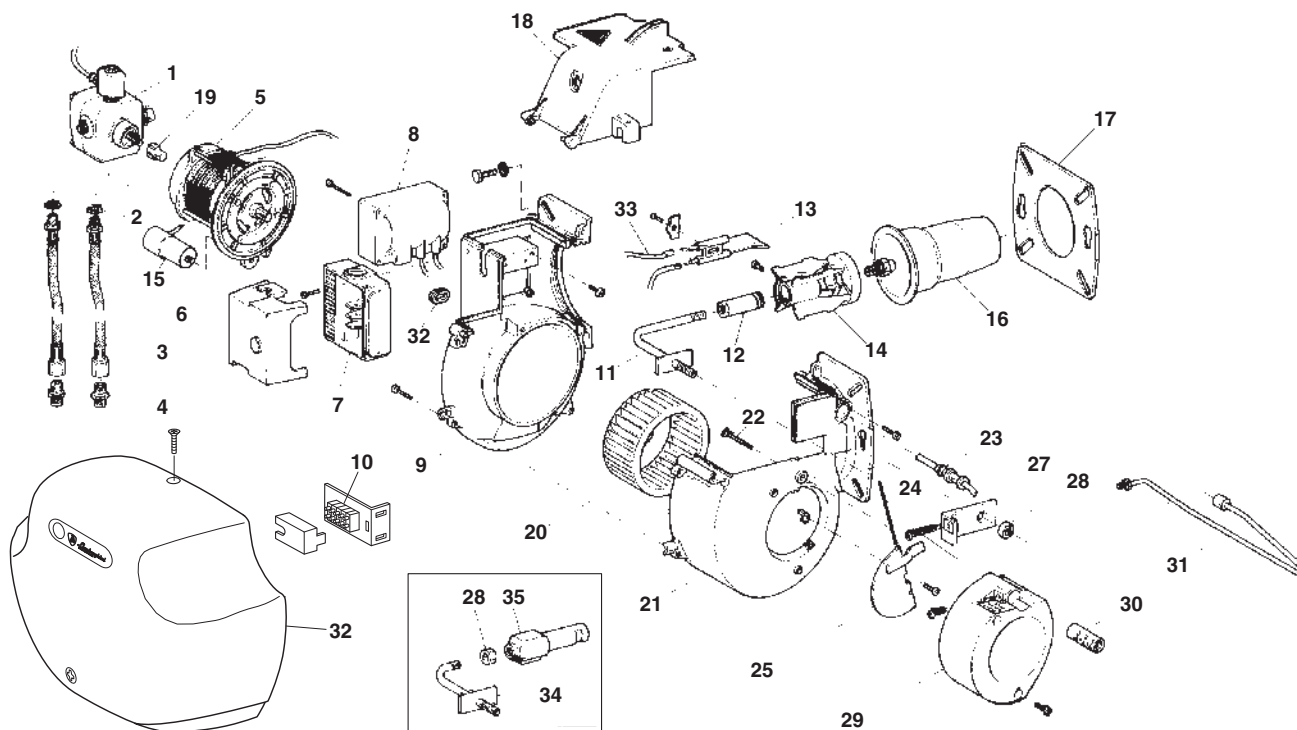
ТАБЛИЦА 351

FIRE 1C Код 00841963

FIRE R-E Код 00843201

FIRE 1R Код 00841994

FIRE 1R-C Код 00841973

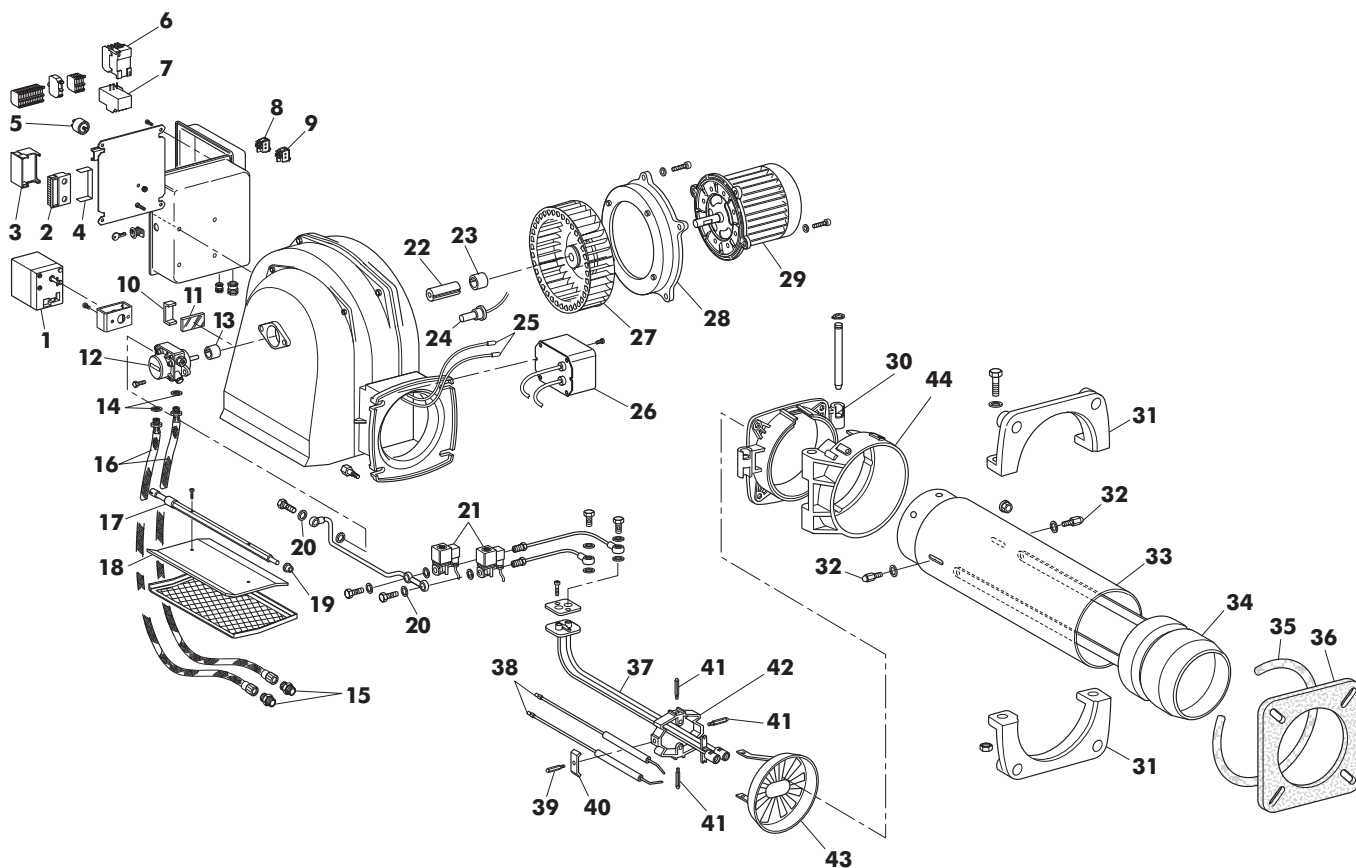


Поз. Код Наименование

1	4.03456.0	Насос SUNTEC AS47
	4.03418.0	Насос DANFOSS BFP11 R3R
2	1.00129.0	Шайба 1/4"
3	1.07809.0	Шланг
4	1.00119.0	Ниппель 3/8" мм
5	1.10089.0	Двигатель
6	4.03523.0	Аппар. LANDIS тип LOA 24
	4.03580.0	Аппар. SATRONIC TF 974
7	4.01551.0	Колодка AGK11 для LOA и LGB
	4.03583.0	Колодка 701 для аппар. SATRONIC
8	4.03402.0	Трансформатор тип E-820
	4.03612.0	Трансф. FIDA компакт 8/20
9	1.10795.0	Полукорпус стороны двигателя
10	4.01810.0	Клеммник 6 полюсов
11	1.09159.0	Узел суппорта жиклера
12	1.07815.0	Суппорт жиклера
13	4.03404.0	Электроды
14	1.09173.0	Отражатель
15	4.03513.0	Конденсатор 4 мF
16	1.09156.0	Форсунка

Поз. Код Наименование

17	1.09165.0	Изоляционная прокладка
18	1.09153.0	Верхняя крышка
19	4.03514.0	Муфта
20	4.03454.0	Вентилятор д. 108 x 53
21	1.10797.0	Полукорпус всоса воздуха
22	2.27258.0	Винт М 5 x 40
23	4.03405.0	Фотоэлемент QRB1 LANDIS
	4.03581.0	Фотоэлемент MZ 770 SATRONIC
24	1.09550.0	Ось заслонки
25	1.09503.0	Воздушная заслонка
26	2.27086.0	Винт М 5 x 40
27	1.09161.0	Указатель регулировки насадки
28	1.07797.0	Опорная гайка жиклера
29	1.09154.0	Крышка всоса воздуха
30	1.09160.0	Ручка регулировки воздуха
31	1.09162.0	Трубка нагнетания
32	1.09662.0	Кожух (FIRE C)
33	1.09172.0	Кабель электрода
34	1.09163.0	Узел суппорта нагрев. (FIRE 1 R)
35	4.03558.0	Нагреватель SATRONIC (FIRE 1 R)

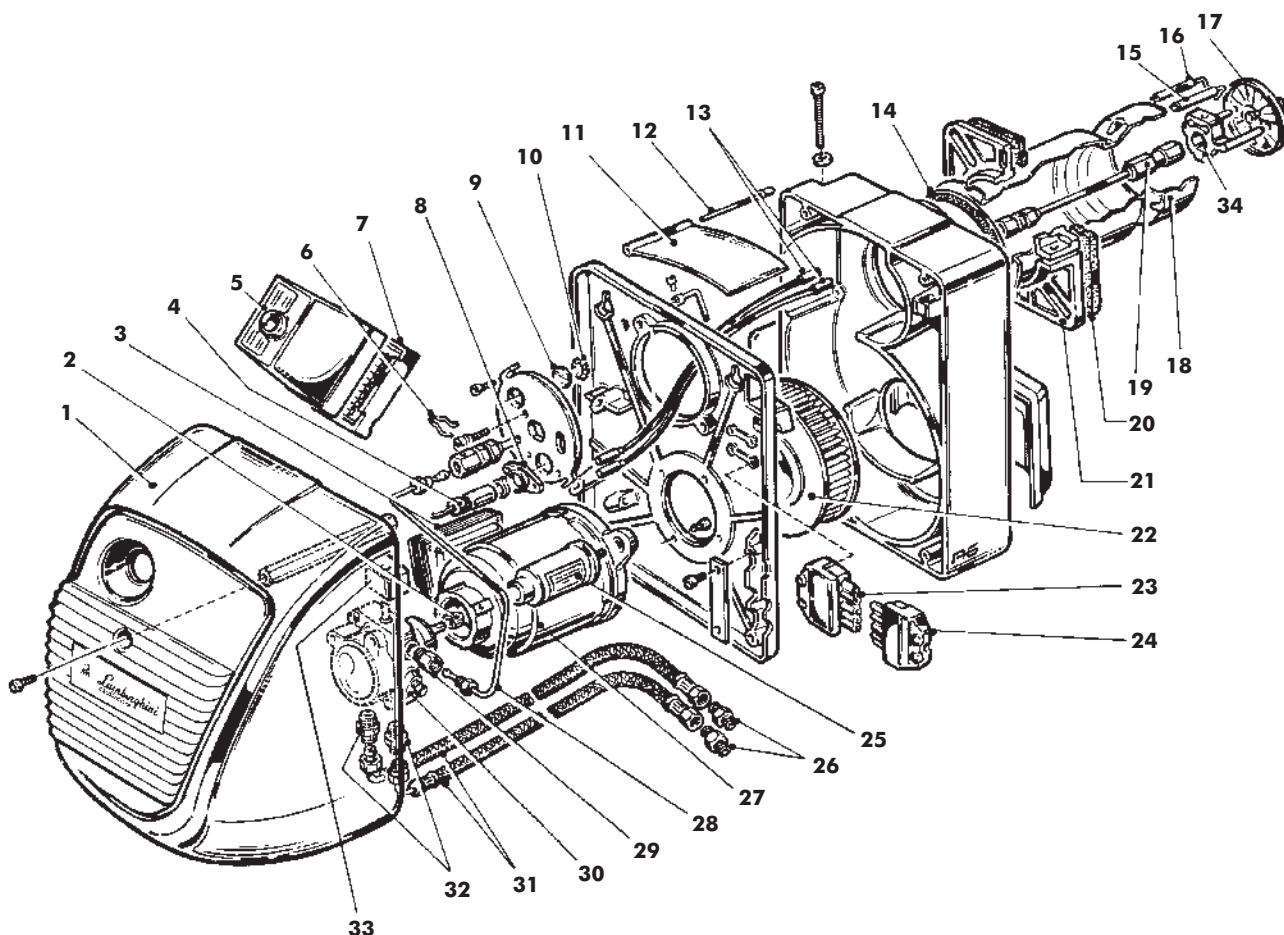


**Поз. Код Наименование**

1	1.09457.0	Сервопривод LANDIS с отверстиями
2	4.01551.0	Колодка AGK 11 для LOA и LGB
3	4.01901.0	Аппар. LANDIS тип LOA 44
4	4.03195.0	Кабельный фиксатор AGK 66 для против. основ.
5	4.03472.0	Фильтр FLC 560501
6	4.70337.0	Контактор CA1 F 110 220H
7	4.70313.0	Термореле BRF1 MS 2,5-4 A
8	4.03397.0	Кнопка с подсветкой A21N21N2F000
9	4.03386.0	Выкл. двухпол. с подств. A41831E00
10	1.06568.0	Пружина окна
11	1.01038.0	Стекло
12	4.03126.0	Насос SUNTEC AJ6 AC-1000
13	1.05332.0	Полумуфта стороны насоса
14	1.00129.0	Шайба 1/4"
15	1.01048.0	Ниппель 1/2"
16	1.09873.0	Шланг длина=1500
17	1.07908.0	Ось заслонки
18	1.07897.0	Заслонка
19	1.07964.0	Втулка
20	1.00088.0	Шайба 1/8"
21	4.03521.0	Электроклапан PARKER 140CRX-ZB09 230В/50-60Гц
22	1.00764.2	Вкладыш муфты

**Поз. Код Наименование**

23	1.01011.1	Муфта стороны двигателя
24	8.01413.0	Фотоэлемент
25	1.07358.0	Кабель электрода
26	1.08284.0	Трансформатор 7333 2х5кВ/30МА 230В/50Гц
27	4.01952.0	Вентилятор
28	1.07458.0	Фланец крепления двигателя
29	1.10296.0	Двигатель 2,9 кВт 230-400В/50Гц
30	1.09675.0	Фланец с шарниром, окрашено
31	1.07507.0	Полуфланец
32	1.09593.0	Ручка регулировки форсунки
33	1.10293.0	Подводящая труба
34	1.10294.0	Форсунка
35	1.00782.0	Изоляционный шнур
36	1.00788.1	Изоляционная прокладка
37	1.10295.0	Узел суппорта жиклера
38	4.01338.1	Электрод зажигания
39	1.10299.0	Крепежная распорка электродов
40	1.05544.0	Пластика электродов
41	1.10298.0	Распорка
42	1.05879.0	Держатель электродов
43	1.05893.0	Отражатель
44	1.10297.0	Фланец с шарниром



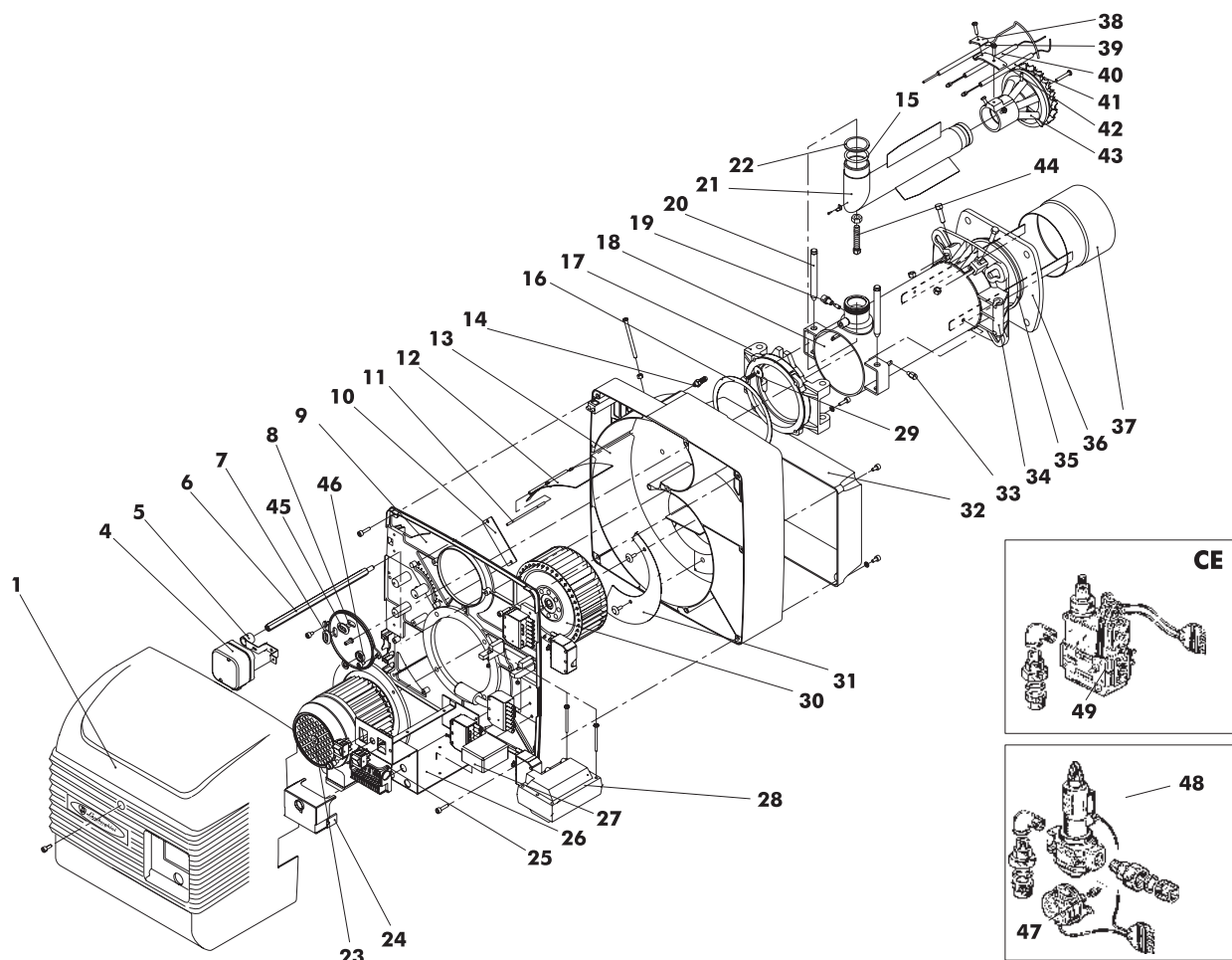
**Поз. Код Наименование**

1	1.11010.0	Кожух (ECO 10)
	1.11057.0	Кожух (ECO 20)
2	4.03646.0	Муфта двигателя
3	4.03645.0	Трансформатор 8 кВ-20 мА
	4.03716.0	Трансформатор 10 KV-30 МА
4	4.03644.0	Фотоэлемент QRB1A
5	4.03523.0	Аппар. LANDIS тип LOA 24
6	4.03643.0	Пружина патрубкa подачи
7	4.01551.0	Колодка AGK11 для LOA и LGB
8	4.03642.0	Опора фотоэлемента
9	4.03640.0	Смотровое окно
10	4.03641.0	Пружинная шайба
11	4.03638.0	Воздушная заслонка (ECO 10)
	4.03715.0	Воздушная заслонка (ECO 20)
12	4.03637.0	Штифт заслонки (ECO 10)
	4.03714.0	Штифт заслонки (ECO 20)
13	4.03639.0	Кабель электрода зажигания
14	4.03635.0	Прокладка форсунки D.114
15	4.03630.0	Правый электрод
16	4.03631.0	Левый электрод
17	4.03629.0	Отражатель
18	4.03628.0	Форсунка (ECO 10)
	4.03712.0	Форсунка (ECO 20)

**Поз. Код Наименование**

19	4.03654.0	Суппорт жиклера
20	4.03632.0	Изоляционная прокладка
21	4.03633.0	Фланец крепления котла
22	4.03636.0	Вентилятор D. 133 (ECO 10)
	4.03713.0	Вентилятор D. 160 (ECO 20)
23	4.03422.0	Розетка 7 полюсов
24	4.03210.0	Штепсель 7 полюсов
25	4.03513.0	Конденсатор 4uFAEG (ECO 10)
	4.03801.0	Конденсатор 5uFAEG (ECO 20)
26	4.03653.0	Шланговый штуцер 1/4"-3/8"
27	4.03647.0	Двигатель 95 Вт (ECO 10)
	4.03717.0	Двигатель 185 Вт (ECO 20)
28	4.03649.0	Труба нагнетания (ECO 10)
	4.03718.0	Труба нагнетания (ECO 20)
29	4.03650.0	Штуцер трубы нагнетания
30	4.03648.0	Насос SUNTEC AS47C
31	4.03651.0	Шланг
32	4.03652.0	Штуцер насоса 1/4"
33	4.01870.0	Катушка
34	4.03634.0	Держатель электродов



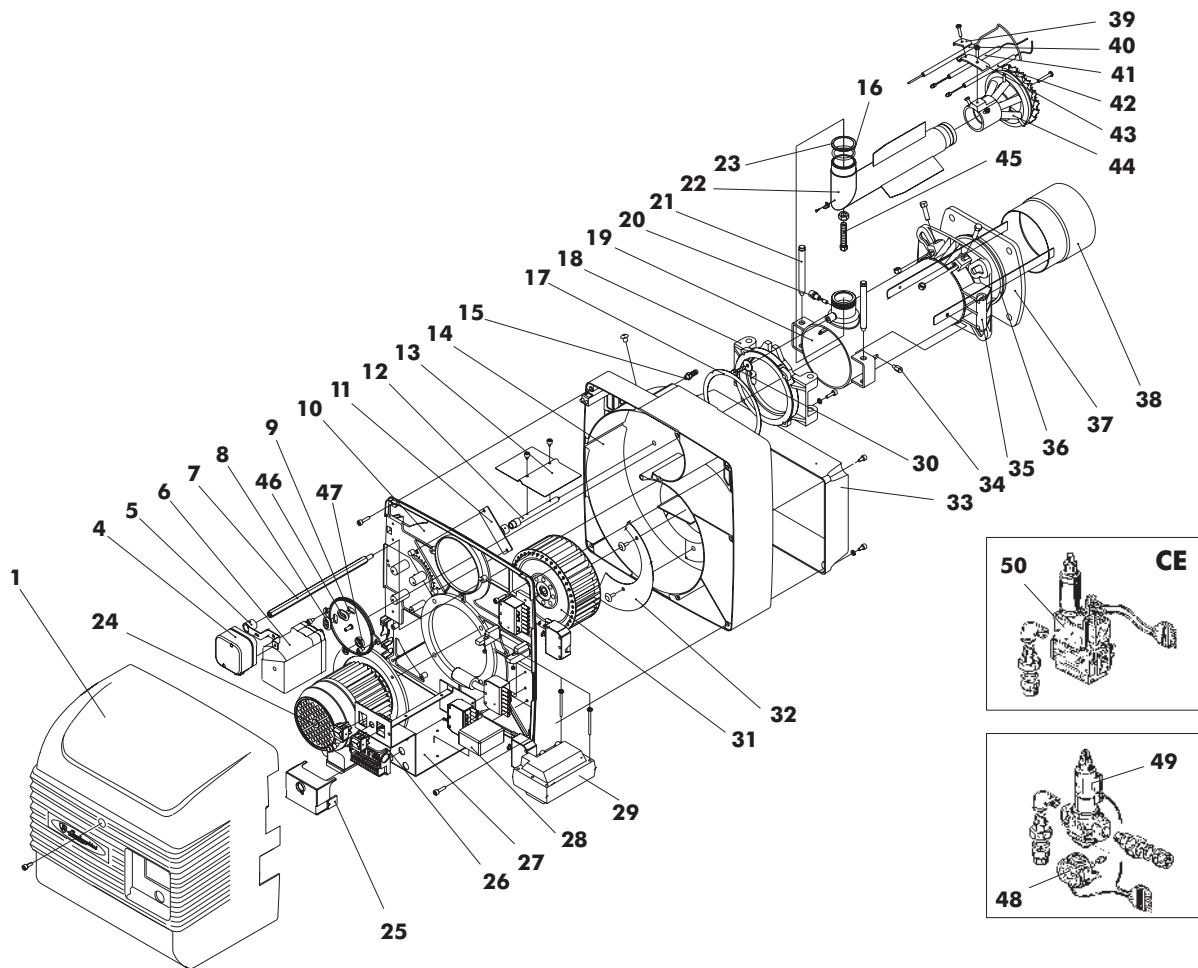


Поз.	Код	Наименование
------	-----	--------------

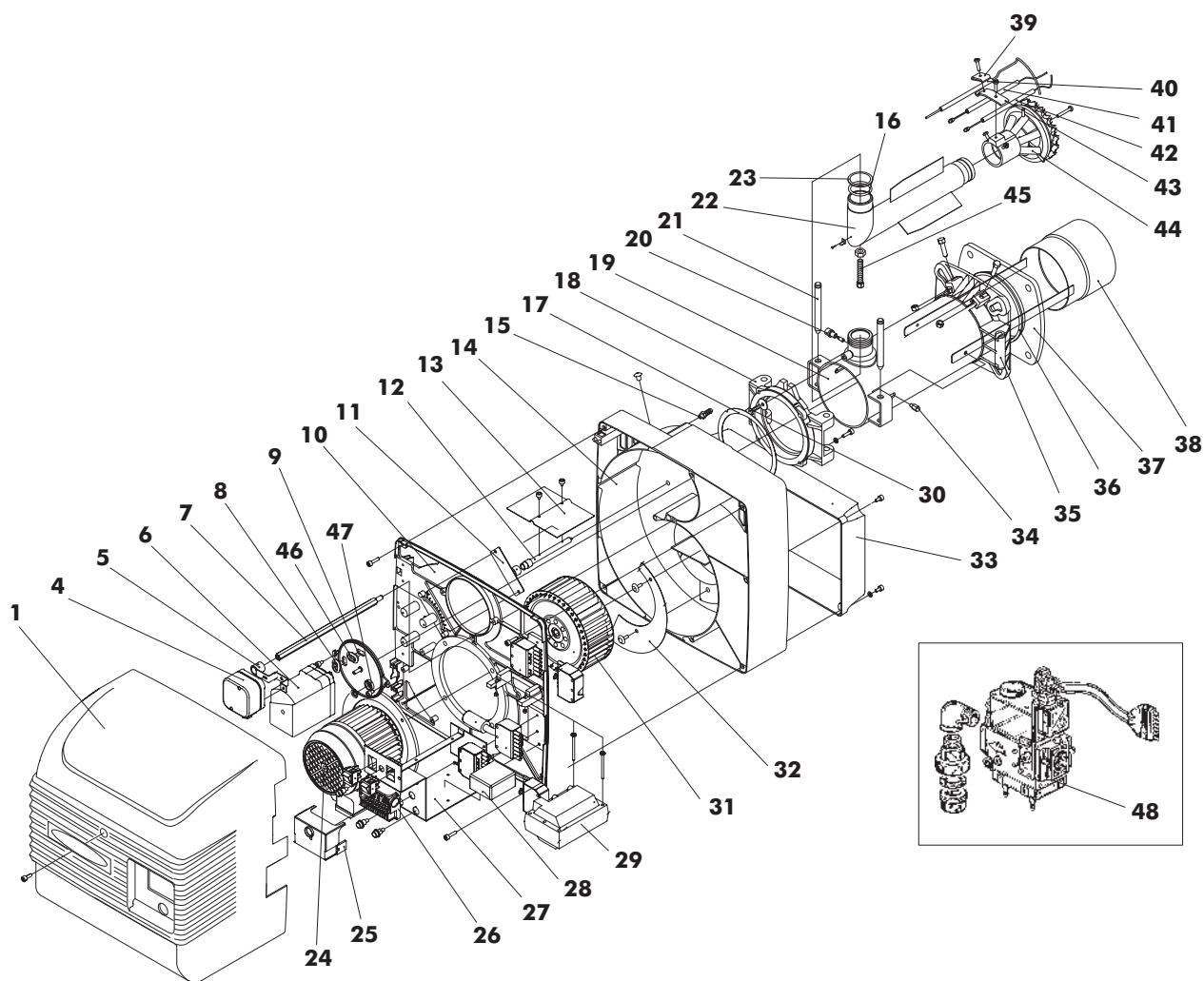
1	1.10978.0	Кожух
4	4.03415.0	Реле давления воздуха
5	4.03663.0	Суппорт реле давления воздуха
6	4.03746.0	Крепежная распорка кожуха
7	4.03667.0	Кабельная втулка
8	4.03668.0	Фланец крышки улитки
9	4.03735.0	Крышка улитки
10	4.03749.0	Окно
11	4.03738.0	Штифт воздушного дросселя
12	4.03770.0	Дроссель регулировки воздуха
13	4.03759.0	Улитка для воздуха
14	4.03758.0	Патрубок воздухозабора
15	3.08041.0	Уплотнение OR
16	4.03754.0	Уплотнение ствола
17	1.08493.0	Фланец с шарниром
18	1.08494.0	Узел подводящей трубы
19	4.50389.0	Отбор давления
20	1.09455.0	Штифт шарнира
21	1.11074.0	Коллекторная труба
22	1.06825.0	Уплотнение трубы подачи
23	4.03741.0	Двигатель
24	4.03192.0	Аппар. тип LGB 22.
25	4.01551.0	Колодка AGK 11
26	4.03757.0	Пластина электрошита
27	4.03699.0	Реле выдержки

Поз.	Код	Наименование
------	-----	--------------

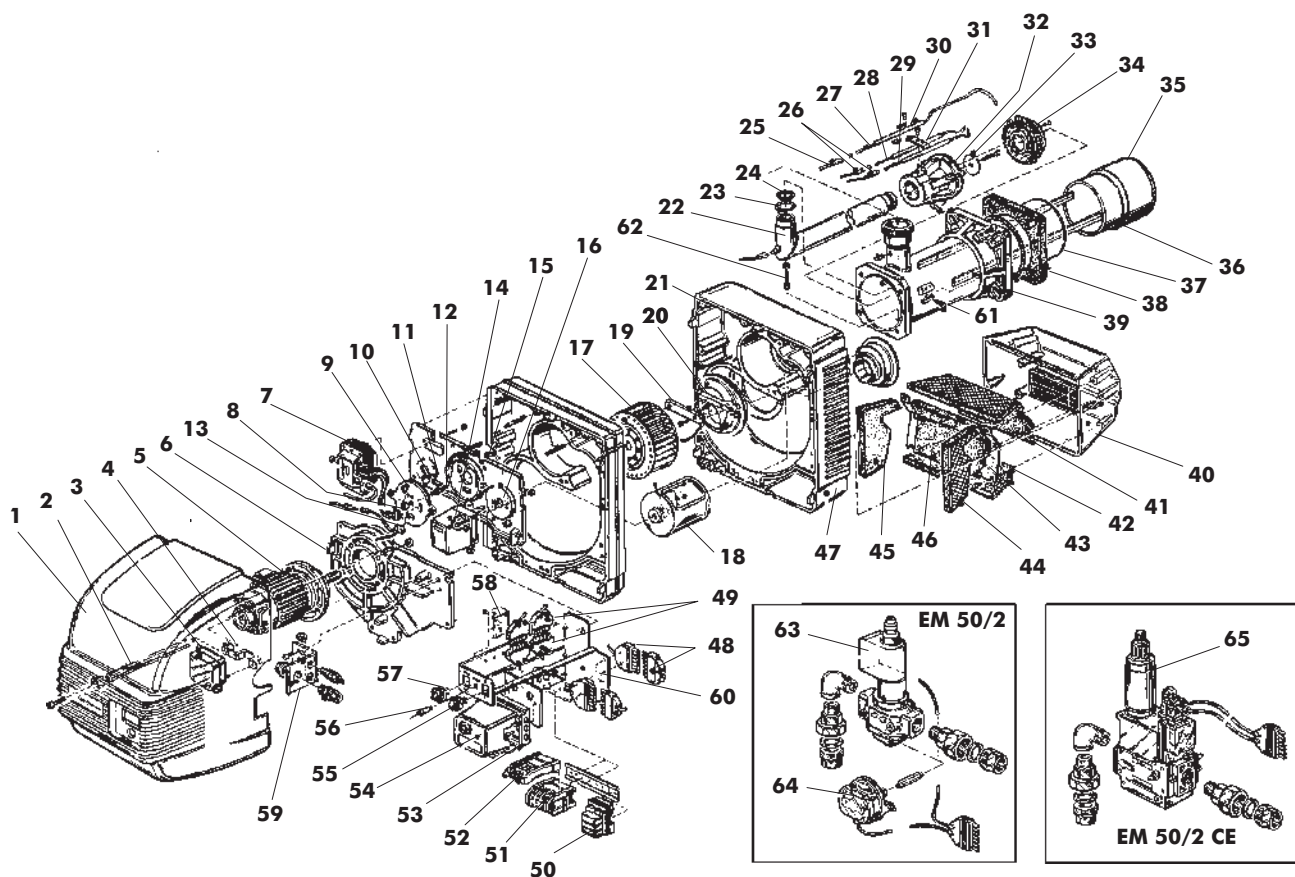
28	4.03270.0	Трансформатор
29	1.09018.0	Винт шарнира
30	4.03751.0	Вентилятор
31	4.03750.0	Герметизирующий сектор
32	1.08542.0	Воздушная крышка
33	1.08560.0	Фиксирующая ручка
34	1.06591.0	Фланец крепления котла
35	1.06593.0	Изоляционный шнур
36	1.06592.0	Изоляционная прокладка
37	1.08495.0	Форсунка
38	1.07125.0	Крепежный кронштейн электродов
39	4.03279.0	Электрод управления
40	4.01697.0	Правый электрод
41	4.01698.0	Левый электрод
42	1.06585.0	Кронштейн электрода управления
43	1.08492.0	Узел насадки
44	1.11073.0	Винт подающей трубы
45	4.03671.0	Резиновая втулка для кабелей
46	4.03640.0	Смотровое окно
47	4.03725.0	Реле давления газа
48	4.03773.0	Клап. DUNGS MV-DLE 510/5 20 мбар
	4.03774.0	Клап. DUNGS MV-DLE 507/5 30 мбар
	4.03775.0	Клап. DUNGS MV-DLE 505/5 200-360 мбар
49	4.03459.0	Клап. DUNGS MV-DLE 412 20 мбар
	4.03421.0	Клап. DUNGS MV-DLE 407 30-200-360 мбар



Поз.	Код	Наименование	Поз.	Код	Наименование
1	1.11086.0	Кожух	28	4.03699.0	Реле выдержки
4	4.03415.0	Реле давления	29	4.03270.0	Трансформатор
5	4.03663.0	Суппорт реле давления воздуха	30	1.09018.0	Винт шарнира
6	4.03771.0	Двигатель Landis SQN71.424A20	31	4.03751.0	Вентилятор
7	4.03746.0	Крепежная распорка кожуха	32	4.03750.0	Герметизирующий сектор
8	4.03667.0	Кабельная втулка	33	1.08542.0	Воздушная крышка
9	4.03668.0	Фланец крышки улитки	34	1.08560.0	Фиксирующая ручка
10	4.03748.0	Крышка улитки	35	1.06591.0	Фланец крепления котла
11	4.03749.0	Стекло	36	1.06593.0	Изоляционный шнур
12	4.03752.0	Штифт дросселя воздуха	37	1.06592.0	Изоляционная прокладка
13	4.03753.0	Дроссель регулировки воздуха	38	1.08495.0	Форсунка
14	4.03759.0	Улитка для воздуха	39	1.07125.0	Крепежный кронштейн электродов
15	4.03758.0	Патрубок воздухозабора	40	4.03279.0	Электрод управления
16	3.08041.0	Уплотнение OR	41	4.01697.0	Правый электрод
17	4.03754.0	Уплотнение ствола	42	4.01698.0	Левый электрод
18	1.08493.0	Фланец с шарниром	43	1.06585.0	Кронштейн электрода управления
19	1.08494.0	Узел подводящей трубы	44	1.08492.0	Узел насадки
20	4.50389.0	Отбор давления	45	1.11073.0	Винт подающий трубы
21	1.09455.0	Штифт шарнира с пружинной шайбой	46	4.03671.0	Резиновая втулка для кабелей
22	1.11074.0	Коллекторная труба	47	4.03640.0	Смотровое окно
23	1.06825.0	Уплотнение трубы подачи	48	4.03725.0	Реле давления газа
24	4.03741.0	Двигатель	49	4.03769.0	Клап. DUNGS ZRDLE 410/5 20 мбар
25	4.03192.0	Аппар. типа LGB 22.		4.03730.0	Клап. DUNGS ZRDLE 407/5 30-200-360 мбар
26	4.01551.0	Колодка AGK 11	50	4.03449.0	Клап. DUNGS MB-ZRDLE 412 20 мбар
27	4.03757.0	Пластина электрошита		4.03609.0	Клап. DUNGS MB-ZRDLE 407 30-200-360 мбар



Поз.	Код	Наименование	Поз.	Код	Наименование
1	1.11083.0	Кожух	27	4.03757.0	Пластина электроцита
4	4.03415.0	Реле давления	28	4.03699.0	Трансформатор
5	4.03663.0	Суппорт реле давления воздуха	29	4.03270.0	Винт шарнира
6	4.03771.0	Двигатель Landis SQN71.424A20	30	1.09018.0	Вентилятор
7	4.03746.0	Крепежная распорка кожуха	31	4.03751.0	Герметизирующий сектор
8	4.03667.0	Кабельная втулка	32	4.03750.0	Воздушная крышка
9	4.03668.0	Фланец крышки улитки	33	1.08542.0	Фиксирующая ручка
10	4.03748.0	Крышка улитки	34	1.08560.0	Фланец крепления котла
11	4.03749.0	Стекло	35	1.06591.0	Изоляционный шнур
12	4.03752.0	Штифт дросселя воздуха	36	1.06593.0	Изоляционная прокладка
13	4.03753.0	Дроссель регулировки воздуха	37	1.06592.0	Форсунка
14	4.03759.0	Улитка для воздуха	38	1.08495.0	Крепежный кронштейн электродов
15	4.03758.0	Патрубок воздухозабора	39	1.07125.0	Электрод управления
16	3.08041.0	Уплотнение OR	40	4.03279.0	Правый электрод
17	4.03754.0	Уплотнение ствола	41	4.01697.0	Левый электрод
18	1.08493.0	Фланец с шарниром	42	4.01698.0	Кронштейн электрода управления
19	1.08494.0	Узел подводящей трубы	43	1.06585.0	Узел насадки
20	4.50389.0	Отбор давления	44	1.08492.0	Винт подводящей трубы
21	1.09455.0	Штифт шарнира	45	1.11073.0	Резиновая втулка для кабелей
22	1.11074.0	Коллекторная труба	46	4.03671.0	Смотровое окно
23	1.06825.0	Уплотнение трубы подачи	47	4.03640.0	Реле давления газа
24	4.03741.0	Двигатель	48	4.03617.0	Клап. DUNGS MB-VEF 412 20 мбар
25	4.03192.0	Аппар. типа LGB		4.03618.0	Клап. DUNGS MB-VEF 412 30 мбар
26	4.01551.0	Колодка AGK 11		4.03619.0	Клап. DUNGS MB-VEF 407-S30 200-360 мбар

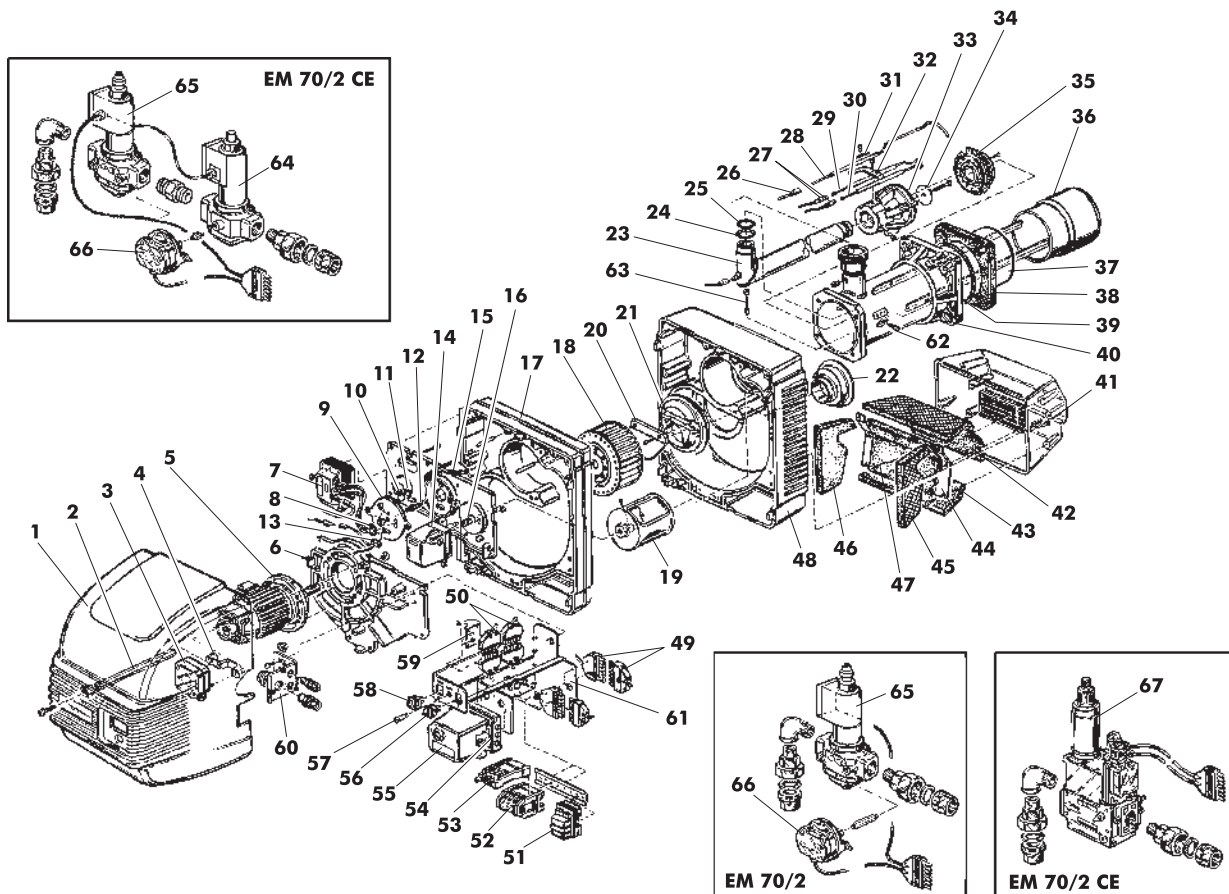


Поз.	Код	Наименование
------	-----	--------------

1	1.11018.0	Кожух
2	4.03662.0	Крепёжная распорка кожуха
3	4.03415.0	Реле давления воздуха
4	4.03663.0	Суппорт реле давления воздуха
5	4.03664.0	Двигатель
6	4.03802.0	Нижняя крышка улитки
7	4.03270.0	Трансформатор
8	4.03667.0	Кабельная втулка
9	4.03668.0	Фланец крышки улитки
10	4.03640.0	Смотровое оконце
11	4.03641.0	Пружинная шайба
12	4.03670.0	Патрубок воздухозабора
13	4.03671.0	Резиновая втулка для кабеля
14	4.03672.0	Моторедуктор
15	4.03673.0	Верхняя крышка улитки
16	4.03674.0	Втулка
17	4.03675.0	Вентилятор
18	4.03676.0	Кольцо регулировки воздуха
19	4.03677.0	Герметизирующий сектор
20	4.03678.0	Герметизирующее кольцо
21	4.03679.0	Кольцо входа воздуха
22	1.11071.0	Коллекторная труба
23	3.08041.0	Уплотнительное кольцо OR
24	1.06825.0	Прокладка подводящей трубы
25	4.03680.0	Кабель электрода управления
26	4.03681.0	Кабель электрода зажигания
27	4.01735.0	Электрод управления
28	4.01734.0	Левый электрод
29	4.01733.0	Правый электрод
30	1.07125.0	Крепёжный кронштейн для электрода
31	1.06585.0	Кронштейн электрода управления
32	1.06826.0	Коллектор насадки
33	1.09563.0	Диафрагма
34	1.09566.0	Отражательное кольцо
35	1.09569.0	Форсунка

Поз.	Код	Наименование
------	-----	--------------

36	4.03682.0	Подводящая труба
31	1.05024.0	Изоляционная прокладка
38	1.05025.0	Изоляционный шнур
39	1.05023.0	Фланец крепления котла
40	4.03683.0	Воздухозаборная коробка
41	4.03684.0	Верхняя изоляция
42	4.03685.0	Нижняя изоляция
43	4.03686.0	Рама воздухозаборной коробки
44	4.03687.0	Правая боковая изоляция
45	4.03688.0	Левая боковая изоляция
46	4.03689.0	Центральная изоляция
47	4.03690.0	Воздушная улитка
48	4.03691.0	Узел штепселя 7 полюсов
49	4.03692.0	Узел штепселя 6 полюсов
50	4.03693.0	Фильтр от помех
51	4.03694.0	Контактор
52	4.03695.0	Термореле
53	4.01551.0	Основание оборудования
54	4.03192.0	Аппар. тип LGB 22
	4.03610.0	Аппар. LANDIS LMG 22.
55	4.03696.0	Выключатель пуск/останов
56	4.03697.0	Держатель предохранителей в компл.
57	4.03698.0	Отклоняющее устройство мин-макс.
56	4.03699.0	Реле времени
59	4.03700.0	Опора кабельных зажимов
60	4.03701.0	Кронштейн электроцита
61	1.09593.0	Регулировочная ручка форсунки
62	1.11072.0	Винт подводящей трубы
63	4.03729.0	Клапан DUNGS ZRDLE 415/5 20 мбар
	4.03730.0	Клапан DUNGS ZRDLE 407/5 30-200-360 мбар
64	4.03725.0	Реле давления газа
65	4.03720.0	Клап. DUNGS MB-ZRDLE 415 20 мбар
	4.03609.0	Клап. DUNGS MB-ZRDLE 407 200-360 мбар
	4.03444.0	Клап. DUNGS MB-ZRDLE 410 30 мбар

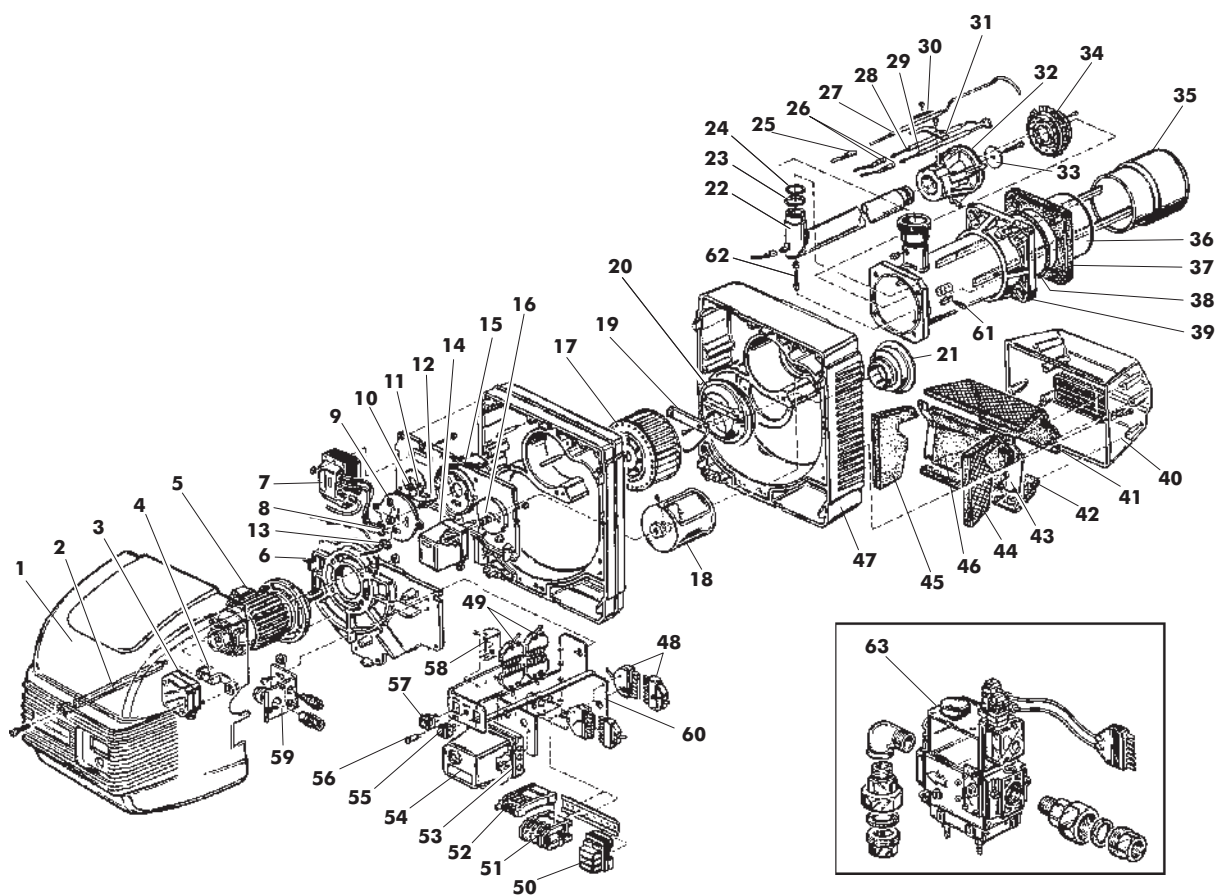


## Поз. Код Наименование

1	1.11018.0	Кожух
2	4.03662.0	Крепежная распорка кожуха
3	4.03415.0	Реле давления воздуха
4	4.03663.0	Суппорт реле давления воздуха
5	4.03702.0	Двигатель
6	4.03802.0	Нижняя крышка улитки
7	4.03270.0	Трансформатор
8	4.03667.0	Кабельная втулка
9	4.03668.0	Фланец крышки улитки
10	4.03640.0	Смотровое оконце
11	4.03641.0	Пружинная шайба
12	4.03670.0	Патрубок забора воздуха
13	4.03671.0	Резиновая втулка для кабеля
14	4.03672.0	Моторедуктор
15	4.03673.0	Верхняя крышка улитки
16	4.03674.0	Втулка моторедуктора
17	4.03703.0	Распорный модуль
18	4.03704.0	Вентилятор
19	4.03705.0	Кольцо регулировки воздуха
20	4.03706.0	Герметизирующий сектор
21	4.03678.0	Герметизирующее кольцо
22	4.03679.0	Кольцо входа воздуха
23	1.11071.0	Коллекторная труба
24	3.08041.0	Уплотнительное кольцо OR
25	1.06825.0	Прокладка подающей трубы
26	4.03680.0	Кабель электрода управления
27	4.03681.0	Кабель электрода зажигания
28	4.01735.0	Электрод управления
29	4.01734.0	Левый электрод
30	4.01733.0	Правый электрод
31	1.07125.0	Крепежный кронштейн для электрода
32	1.06585.0	Кронштейн электрода управления
33	1.06826.0	Коллектор насадки
34	1.09596.0	Диафрагма
35	1.09597.0	Отражательное кольцо

## Поз. Код Наименование

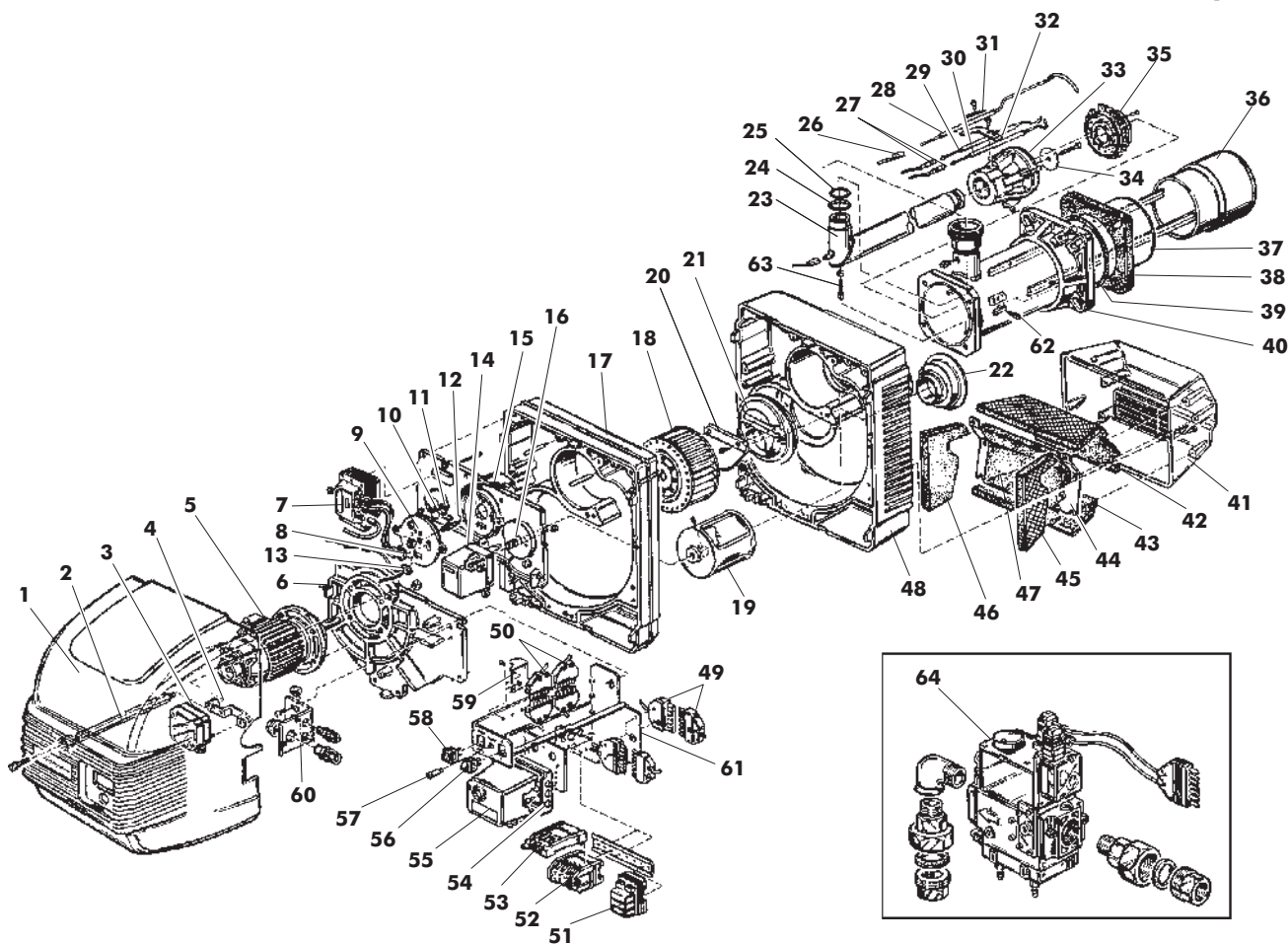
36	1.09598.0	Форсунка
37	4.03707.0	Подводящая труба
38	1.05024.0	Изоляционная прокладка
39	1.05025.0	Изоляционный шнур
40	1.05023.0	Фланец крепления котла
41	4.03683.0	Воздухозаборная коробка
42	4.03684.0	Верхняя изоляция
43	4.03685.0	Нижняя изоляция
44	4.03686.0	Рама воздухозаборной коробки
45	4.03687.0	Правая боковая изоляция
46	4.03088.0	Левая боковая изоляция
47	4.03689.0	Центральная изоляция
48	4.03690.0	Воздушная улитка
49	4.03691.0	Узел штепселя 7 полюсов
50	4.03692.0	Узел штепселя 6 полюсов
51	4.03693.0	Фильтр от помех
52	4.03694.0	Контактор
53	4.03695.0	Термореле
54	4.01551.0	Основание оборудования
55	4.03192.0	Аппар. тип LGB 22
	4.03610.0	Аппар. LANDIS LMG 22.
56	4.03696.0	Выключатель пуска/останов
57	4.03697.0	Держатель предохранителей в компл.
58	4.03698.0	Отклоняющее устройство мин-макс.
59	4.03699.0	Реле времени
60	4.03700.0	Опора кабельных зажимов
61	4.03701.0	Кронштейн электрошита
62	1.09593.0	Регулировочная ручка форсунки
63	1.11072.0	Винт подающей трубы
64	4.03724.0	Предохранительный клапан
65	4.03723.0	Клапан DUNGS ZRDLE 420/5 20 мбар
	4.03729.0	Клапан DUNGS ZRDLE 415/5 30 мбар
	4.03730.0	Клапан DUNGS ZRDLE 407/5 5 200-360 мбар
66	4.03725.0	Реле давления газа
67	4.03449.0	Клапан DUNGS MB-ZRDLE 412 30-200-360 мбар


**Поз. Код Наименование**

1	1.11021.0	Кожух
2	4.03662.0	Крепёжная распорка кожуха
3	4.03415.0	Реле давления воздуха
4	4.03663.0	Суппорт реле давления воздуха
5	4.03664.0	Двигатель
6	4.03802.0	Нижняя крышка улитки
7	4.03270.0	Трансформатор
8	4.03667.0	Кабельная втулка
9	4.03668.0	Фланец крышки улитки
10	4.03640.0	Смотровое оконце
11	4.03641.0	Пружинная шайба
12	4.03670.0	Патрубок воздухозабора
13	4.03671.0	Уплотнительная втулка для кабеля
14	4.03621.0	Сервопривод
15	4.03673.0	Верхняя крышка улитки
16	4.03674.0	Втулка
17	4.03675.0	Вентилятор
18	4.03676.0	Кольцо регулировки воздуха
19	4.03677.0	Герметизирующий сектор
20	4.03678.0	Герметизирующее кольцо
21	4.03679.0	Кольцо входа воздуха
22	1.11071.0	Коллекторная труба
23	3.08041.0	Уплотнительное кольцо OR
24	1.06825.0	Прокладка подающей трубы
25	4.03680.0	Кабель электрода управления
26	4.03681.0	Кабель электрода зажигания
27	4.01735.0	Электрод управления
28	4.01734.0	Левый электрод
29	4.01733.0	Правый электрод
30	1.07125.0	Крепёжный кронштейн для электрода
31	1.06585.0	Кронштейн электрода управления
32	1.06826.0	Коллектор насадки
33	1.09563.0	Диафрагма

**Поз. Код Наименование**

34	1.09566.0	Отражательное кольцо
35	1.09569.0	Форсунка
36	4.03682.0	Подводящая труба
37	1.05024.0	Изоляционная прокладка
38	1.05025.0	Изоляционный шнур
39	1.05023.0	Фланец крепления котла
40	4.03683.0	Воздухозаборная коробка
41	4.03684.0	Верхняя изоляция
42	4.03685.0	Нижняя изоляция
43	4.03686.0	Рама воздухозаборной коробки
44	4.03687.0	Правая боковая изоляция
45	4.03688.0	Левая боковая изоляция
46	4.03689.0	Центральная изоляция
47	4.03690.0	Воздушная улитка
48	4.03691.0	Узел штепселя 7 полюсов
49	4.03692.0	Узел штепселя 6 полюсов
50	4.03693.0	Фильтр помех
51	4.03694.0	Разъём
52	4.03695.0	Термореле
53	4.01551.0	Основание оборудования
54	4.03192.0	Аппар. тип LGB 22
	4.03610.0	Аппар. LANDIS LMG 22.
55	4.03696.0	Выключатель пуск/останов
56	4.03697.0	Держатель предохранителей в компл.
57	4.03698.0	Отклоняющее устройство мин-макс.
58	4.03699.0	Реле времени
59	4.03700.0	Опора кабельных зажимов
60	4.03701.0	Кронштейн электрощита
61	1.09593.0	Регулировочная ручка форсунки
62	1.11072.0	Винт подводящей трубы
63	4.03727.0	Клап. DUNGS MB-VEF 415 20 мбар
	4.03617.0	Клап. DUNGS MB-VEF 412-S10 30 мбар
	4.03731.0	Клапан DUNGS MB-VEF 412-S30 200-360 мбар

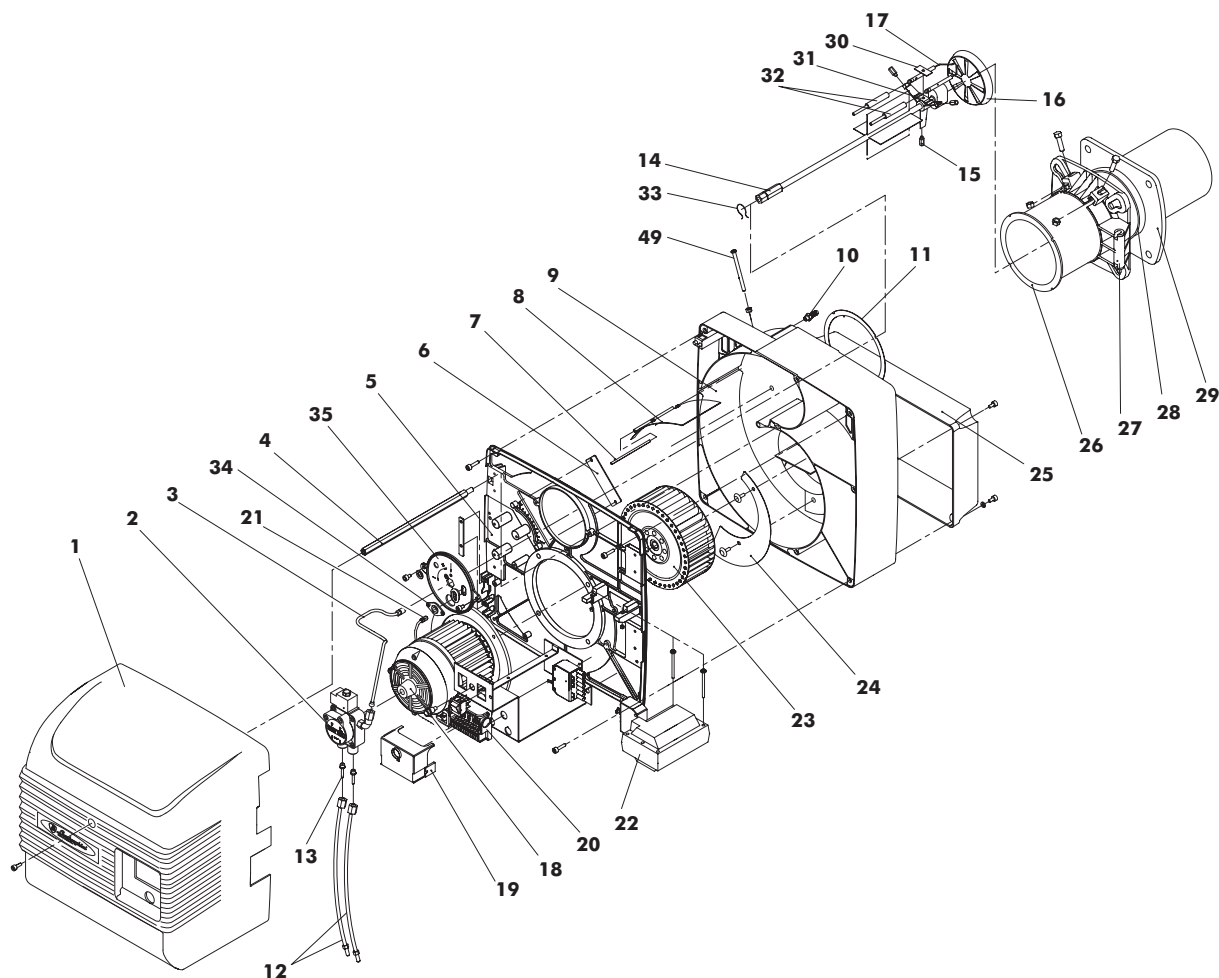


**Поз. Код Наименование**

1	1.11021.0	Кожух
2	4.03662.0	Крепежная распорка кожуха
3	4.03415.0	Реле давления воздуха
4	4.03663.0	Суппорт реле давления воздуха
5	4.03664.0	Двигатель
6	4.03802.0	Нижняя крышка улитки
7	4.03270.0	Трансформатор
8	4.03667.0	Кабельная втулка
9	4.03668.0	Фланец крышки улитки
10	4.03640.0	Смотровое оконце
11	4.03641.0	Пружинная шайба
12	4.03670.0	Патрубок забора воздуха
13	4.03671.0	Уплотнительная втулка для кабеля
14	4.03621.0	Сервопривод
15	4.03673.0	Верхняя крышка улитки
16	4.03674.0	Втулка моторредуктора
17	4.03703.0	Распорный модуль
18	4.03704.0	Вентилятор
19	4.03676.0	Кольцо регулировки воздуха
20	4.03706.0	Герметизирующий сектор
21	4.03678.0	Герметизирующее кольцо
22	4.03679.0	Кольцо входа воздуха
23	1.11071.0	Коллекторная труба
24	3.08041.0	Уплотнительное кольцо OR
25	1.06825.0	Прокладка подающей трубы
26	4.03680.0	Кабель электрода управления
27	4.03681.0	Кабель электрода зажигания
28	4.01735.0	Электрод управления
29	4.01734.0	Левый электрод
30	4.01733.0	Правый электрод
31	1.07125.0	Крепежный кронштейн для электрода
32	1.06585.0	Кронштейн электрода управления
33	1.06826.0	Коллектор головки
34	1.09596.0	Диафрагма

**Поз. Код Наименование**

35	1.09597.0	Отражательное кольцо
36	1.09598.0	Форсунка
37	4.03707.0	Подающая труба
38	1.05024.0	Изоляционная прокладка
39	1.05025.0	Изоляционный шнур
40	1.05023.0	Фланец крепления котла
41	4.03683.0	Воздухозаборная коробка
42	4.03684.0	Верхняя изоляция
43	4.03685.0	Нижняя изоляция
44	4.03686.0	Рама воздухозаборной коробки
45	4.03687.0	Правая боковая изоляция
46	4.03688.0	Левая боковая изоляция
47	4.03689.0	Центральная изоляция
48	4.03690.0	Воздушная улитка
49	4.03691.0	Узел штепселя 7 полюсов
50	4.03692.0	Узел штепселя 6 полюсов
51	4.03693.0	Фильтр помех
52	4.03694.0	Разъем
53	4.03695.0	Термореле
54	4.01551.0	Основание оборудования
55	4.03192.0	Аппар. тип LGB 22
	4.03610.0	Аппар. LANDIS LMG 22.
56	4.03696.0	Выключатель пуска/останов
57	4.03697.0	Держатель предохранителей в компл.
58	4.03698.0	Отклоняющее устройство мин-макс.
59	4.03699.0	Реле времени
60	4.03700.0	Опора кабельных зажимов
61	4.03701.0	Кронштейн электроцита
62	1.09593.0	Регулировочная ручка форсунки
63	1.11072.0	Винт подводящей трубы
64	4.03732.0	Клап. DUNGS MB-VEF 425 20 мбар
	4.03617.0	Клап. DUNGS MB-VEF 412 S10 30 мбар
	4.03731.0	Клапан DUNGS MB-VEF 412-S30 200-360 мбар



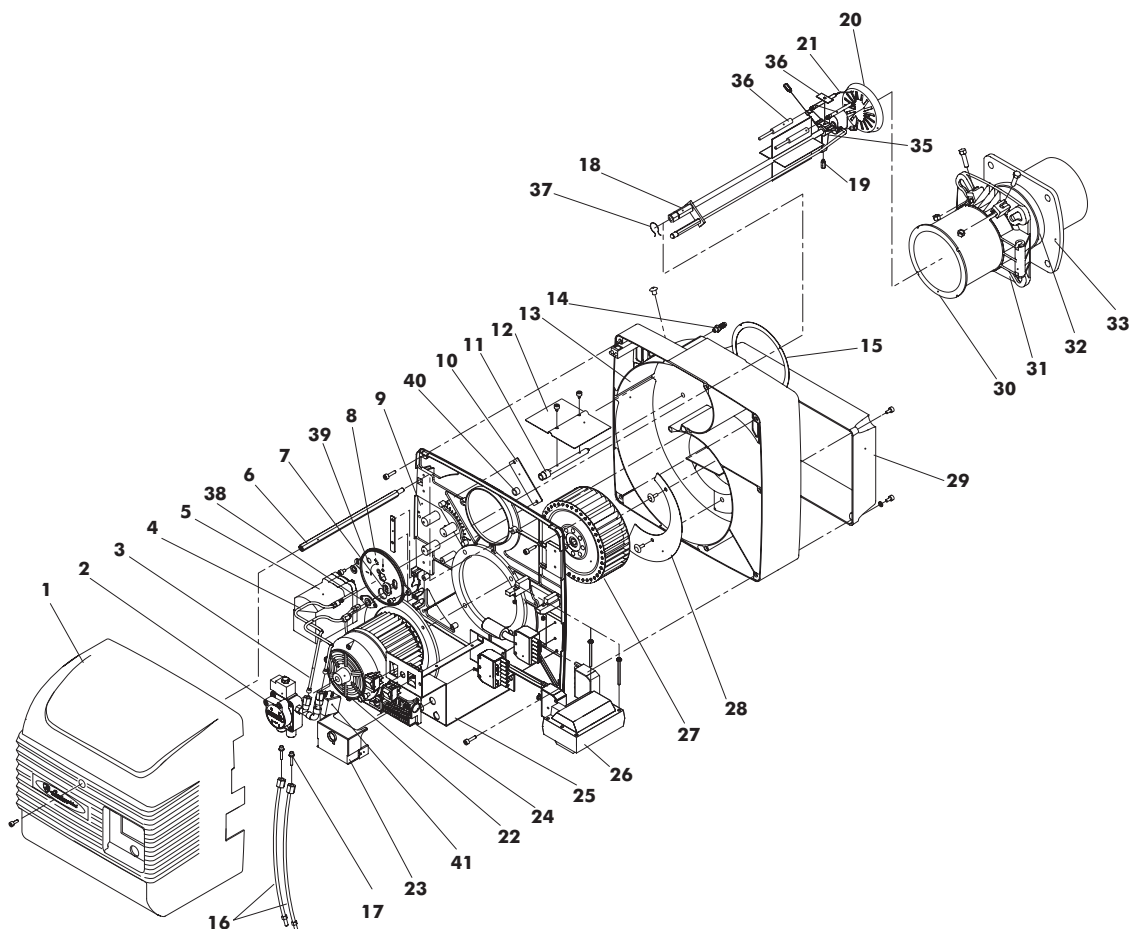
**Поз. Код Наименование**

1	1.11077.0	Кожух
2	4.03271.0	Насос
3	4.03743.0	Труба нагнетания
4	4.03746.0	Крепежная распорка кожуха
5	4.03735.0	Крышка для улитки
6	4.03749.0	Стекло
7	4.03738.0	Штифт
8	4.03737.0	Дроссель регулировки воздуха
9	4.03759.0	Воздушная улитка
10	4.03758.0	Патрубок воздухозабора
11	4.03754.0	Уплотнение ствола
12	4.03745.0	Шланг
13	4.03744.0	Шланговый штуцер
14	1.08849.0	Суппорт жиклера
15	1.01679.0	Распорка
16	1.01680.0	Отражатель
17	4.01028.0	Электрод зажигания

**Поз. Код Наименование**

18	4.03741.0	Двигатель
19	4.03523.0	Аппар. LANDIS тип LOA 24
20	4.01551.0	Опора аппаратуры
21	4.03742.0	Фотоэлемент
22	4.03270.0	Трансформатор
23	4.03751.0	Вентилятор
24	4.03750.0	Герметизирующий сектор
25	1.08542.0	Воздушная крышка
26	1.08847.0	Форсунка
27	1.01464.2	Фланец с шарниром
28	1.06593.0	Изоляционный шнур
29	1.01466.3	Изоляционная прокладка
30	1.06371.0	Кронштейн электродов
31	1.08674.0	Держатель электродов
32	4.03760.0	Кабель ионизации
33	4.03643.0	Пружина патрубка подачи
34	4.03642.0	Держатель фотоэлемента
35	4.03640.0	Смотровое окно



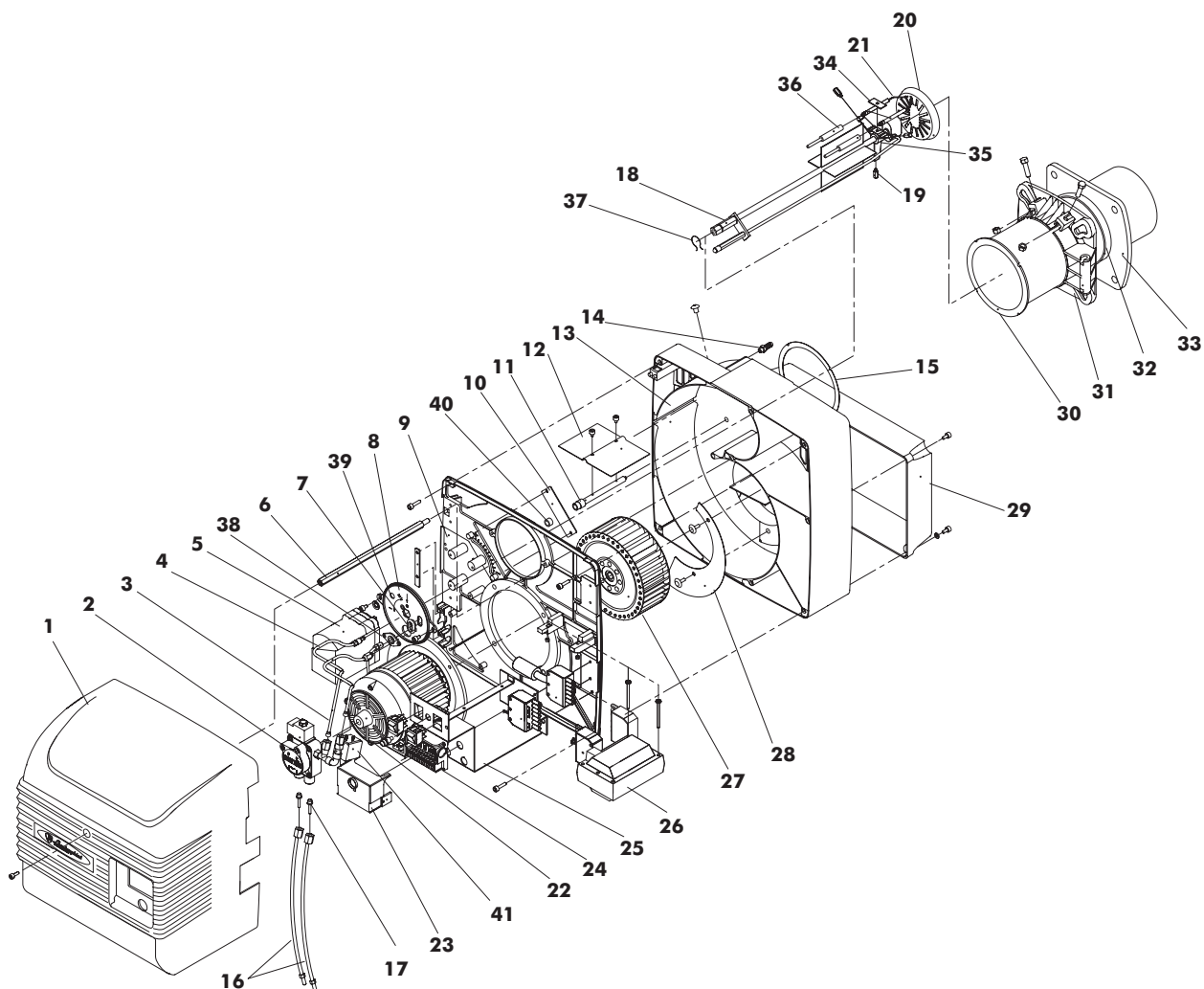


**Поз. Код Наименование**

1	1.11084.0	Кожух
2	4.03300.0	Насос
3	4.03764.0	Труба нагнетания 1-ой ступени
4	4.03765.0	Труба нагнетания 2-ой ступени
5	4.03763.0	Моторедуктор
6	4.03746.0	Крепёжная распорка кожуха
7	4.03667.0	Кабельная втулка
8	4.03762.0	Узел фланца-держателя сопел
9	4.03735.0	Крышка для улитки
10	4.03749.0	Окно
11	4.03752.0	Штифт
12	4.03753.0	Дроссель регулировки воздуха
13	4.03759.0	Воздушная улитка
14	4.03758.0	Патрубок воздухозабора
15	4.03754.0	Уплотнение ствола
16	4.03745.0	Шланг
17	4.03744.0	Шланговый штуцер
18	1.10310.0	Суппорт жиклера
19	1.01679.0	Распорка
20	1.08508.0	Отражатель
21	4.01028.0	Электрод зажигания\

**Поз. Код Наименование**

22	4.03741.0	Двигатель
23	4.03523.0	Аппар. LANDIS тип LOA 24
24	4.01551.0	Опора аппаратуры
25	4.03757.0	Пластина электрощита
26	4.03270.0	Трансформатор
27	4.03751.0	Вентилятор
28	4.03750.0	Герметизирующий сектор
29	1.08542.0	Воздушная крышка
30	1.10307.0	Форсунка
31	1.01464.2	Фланец с шарниром
32	1.06593.0	Изоляционный шнур
33	1.01466.3	Изоляционная прокладка
	1.06371.0	Кронштейн электродов
35	1.08674.0	Держатель электродов
36	4.03760.0	Кабель ионизации
37	4.03643.0	Пружина патрубка подачи
35	4.03642.0	Держатель фотоэлемента
39	4.03640.0	Смотровое окно
40	4.03766.0	Муфта
41	4.03669.0	Электроклапан

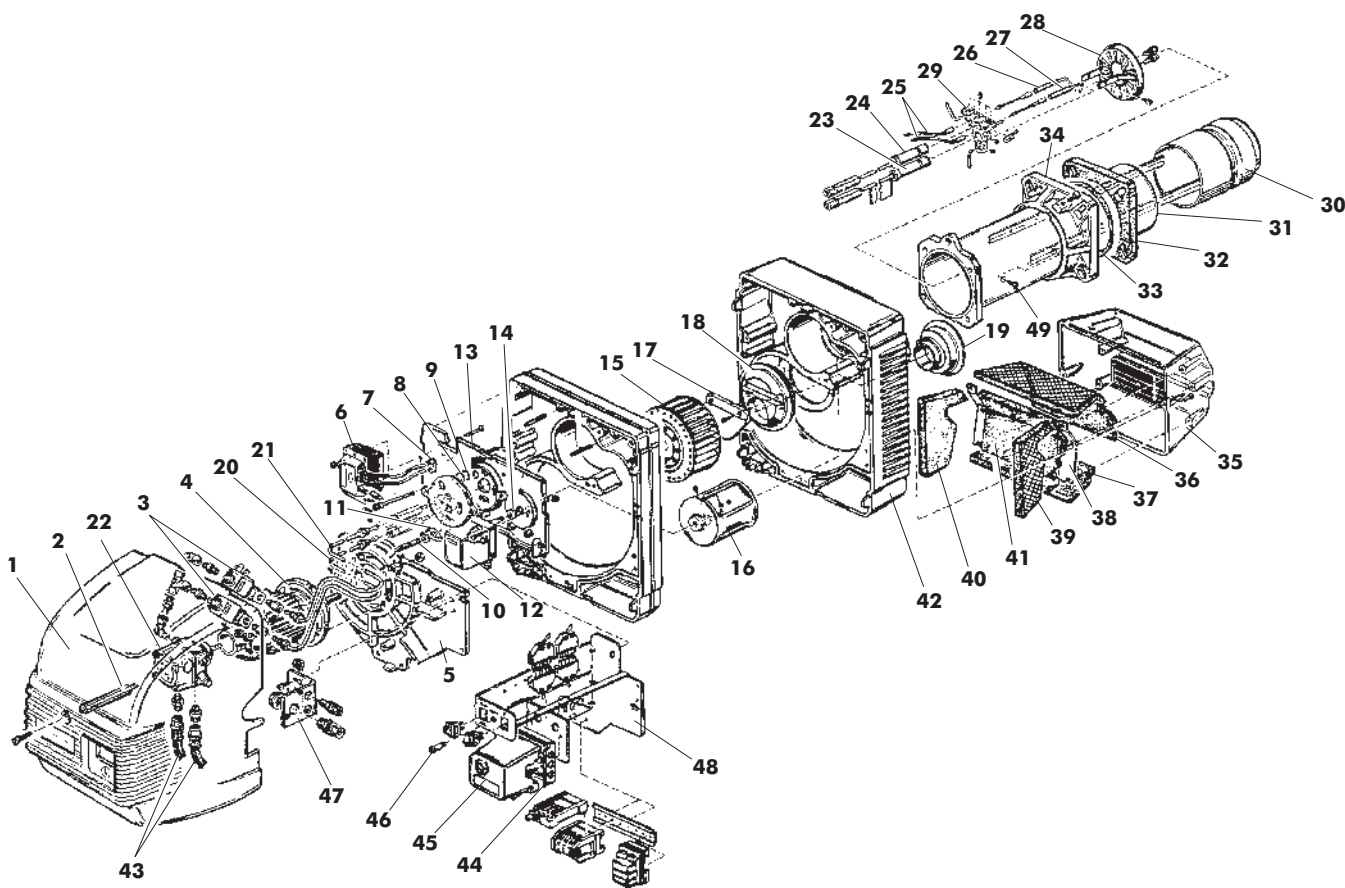


Поз.	Код	Наименование
------	-----	--------------

1	1.11084.0	Кожух
2	4.03300.0	Насос
3	4.03764.0	Труба нагнетания 1-ой ступени
4	4.03765.0	Труба нагнетания 2-ой ступени
5	4.03763.0	Моторедуктор
6	4.03746.0	Крепежная распорка кожуха
7	4.03667.0	Кабельная втулка
8	4.03762.0	Узел фланца-держателя сопел
9	4.03748.0	Крышка для улитки
10	4.03749.0	Окно
11	4.03752.0	Штифт
12	4.03753.0	Дроссель регулировки воздуха
13	4.03759.0	Воздушная улитка
14	4.03758.0	Патрубок воздухозабора
15	4.03754.0	Уплотнение ствола
16	4.03745.0	Шланг
17	4.03744.0	Шланговый штуцер
18	1.08571.0	Суппорт жиклера
19	1.08586.0	Распорка
20	1.08573.0	Отражатель
21	4.01028.0	Электрод зажигания

Поз.	Код	Наименование
------	-----	--------------

22	4.03741.0	Двигатель
23	4.01901.0	Аппар. LANDIS тип LOA 44
24	4.01551.0	Опора аппаратуры
25	4.03757.0	Пластина электрошита
26	4.03270.0	Трансформатор
27	4.03751.0	Вентилятор
28	4.03750.0	Герметизирующий сектор
29	1.08542.0	Воздушная крышка
30	1.08569.0	Форсунка
31	1.06591.0	Фланец с шарниром
32	1.06593.0	Изоляционный шнур
33	1.06592.0	Изоляционная прокладка
34	1.06371.0	Кронштейн электродов
35	1.08674.0	Держатель электродов
36	4.03760.0	Кабель ионизации
37	4.03643.0	Пружина патрубка подачи
35	4.03642.0	Держатель фотоэлемента
39	4.03640.0	Смотровое окно
40	4.03766.0	Муфта
41	4.03669.0	Электроклапан

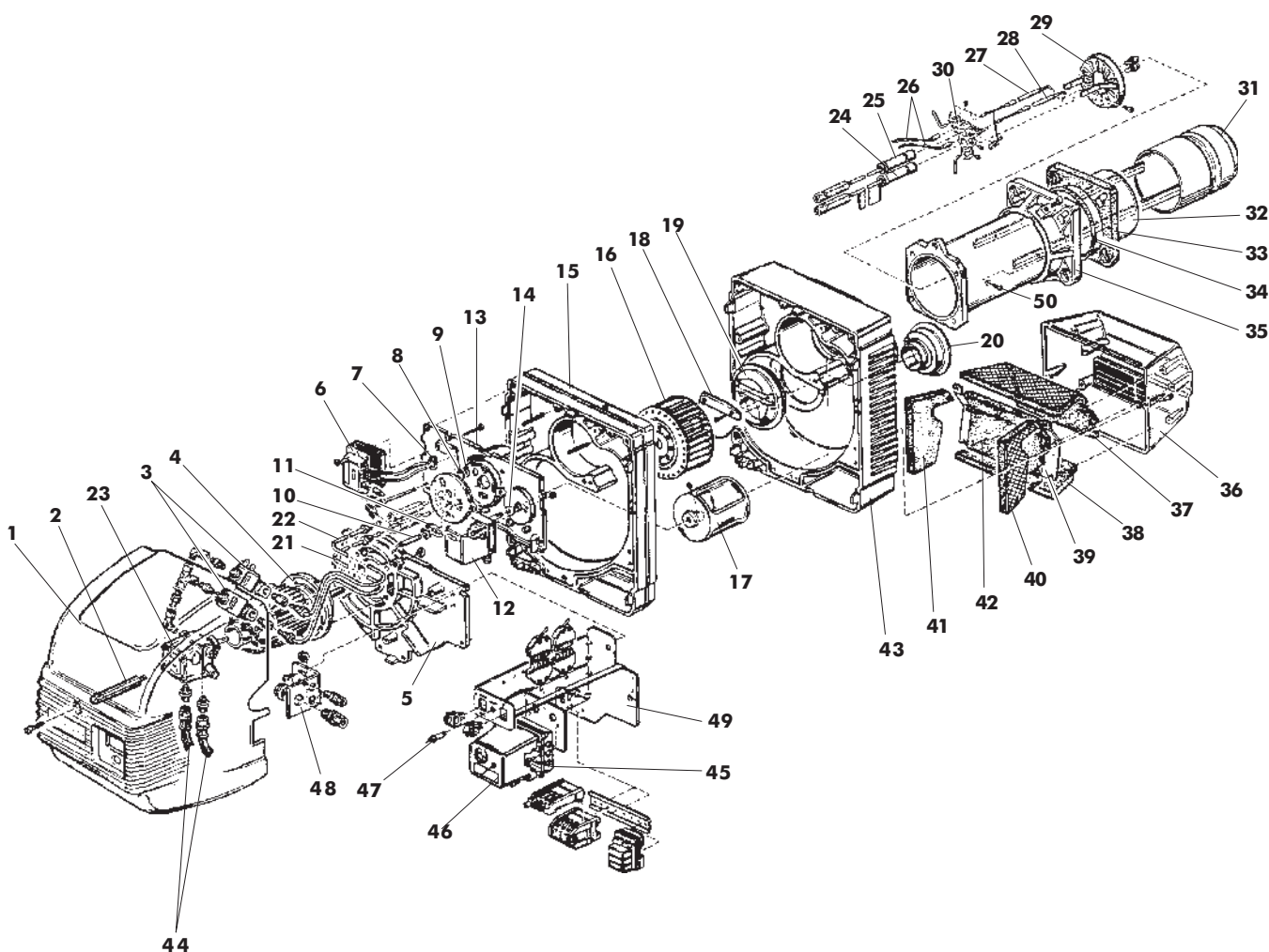


**Поз. Код Наименование**

1	1.11096.0	Кожух
2	4.03662.0	Крепежная распорка кожуха
3	4.03669.0	Электроклапан
4	4.03778.0	Двигатель
5	4.03802.0	Нижняя крышка улитки
6	4.03270.0	Трансформатор
7	4.03667.0	Кабельная втулка
8	4.03640.0	Смотровое окно
9	4.03641.0	Пружинная шайба
10	4.03780.0	Фотоэлемент
11	4.03642.0	Держатель фотоэлемента
12	4.03779.0	Моторредуктор
13	4.03673.0	Верхняя крышка улитки
14	4.03674.0	Втулка моторредуктора
15	4.03675.0	Вентилятор
16	4.03676.0	Кольцо регулировки воздуха
17	4.03777.0	Герметизирующий сектор
18	4.03678.0	Герметизирующее кольцо
19	4.03679.0	Кольцо входа воздуха
20	4.03790.0	Труба нагнетания 1-ой ступени
21	4.03791.0	Труба нагнетания 2-ой ступени
22	4.03800.0	Насос
23	4.03786.0	Корпус держателя сопла 1-ой ступ.
24	4.03783.0	Корпус держателя сопла 1-ой ступ.
25	4.03760.0	Кабель ионизации

**Поз. Код Наименование**

26	4.03782.0	Электрод зажигания
27	4.03782.0	Электрод зажигания
28	4.03785.0	Отражатель
29	4.03784.0	Суппорт держателя сопла
30	1.09386.0	Форсунка
31	4.03787.0	Подводящая труба
32	1.06592.0	Изоляционная прокладка
33	1.06593.0	Изоляционный шнур
34	1.01464.2	Фланец с шарниром
35	4.03683.0	Воздухозаборная коробка
36	4.03684.0	Верхняя изоляция
37	4.03685.0	Нижняя изоляция
38	4.03686.0	Рама воздухозаборной коробки
39	4.03687.0	Правая боковая изоляция
40	4.03688.0	Левая боковая изоляция
41	4.03689.0	Центральная изоляция
42	4.03690.0	Воздушная улитка
43	4.03745.0	Шланг
44	4.01551.0	Опора аппаратуры
45	4.01901.0	Аппар. LANDIS тип LOA 44
46	4.03697.0	Держатель предохранителей
47	4.03700.0	Опора кабельных зажимов
48	4.03701.0	Кронштейн электрошита
49	1.08560.0	Круглая ручка

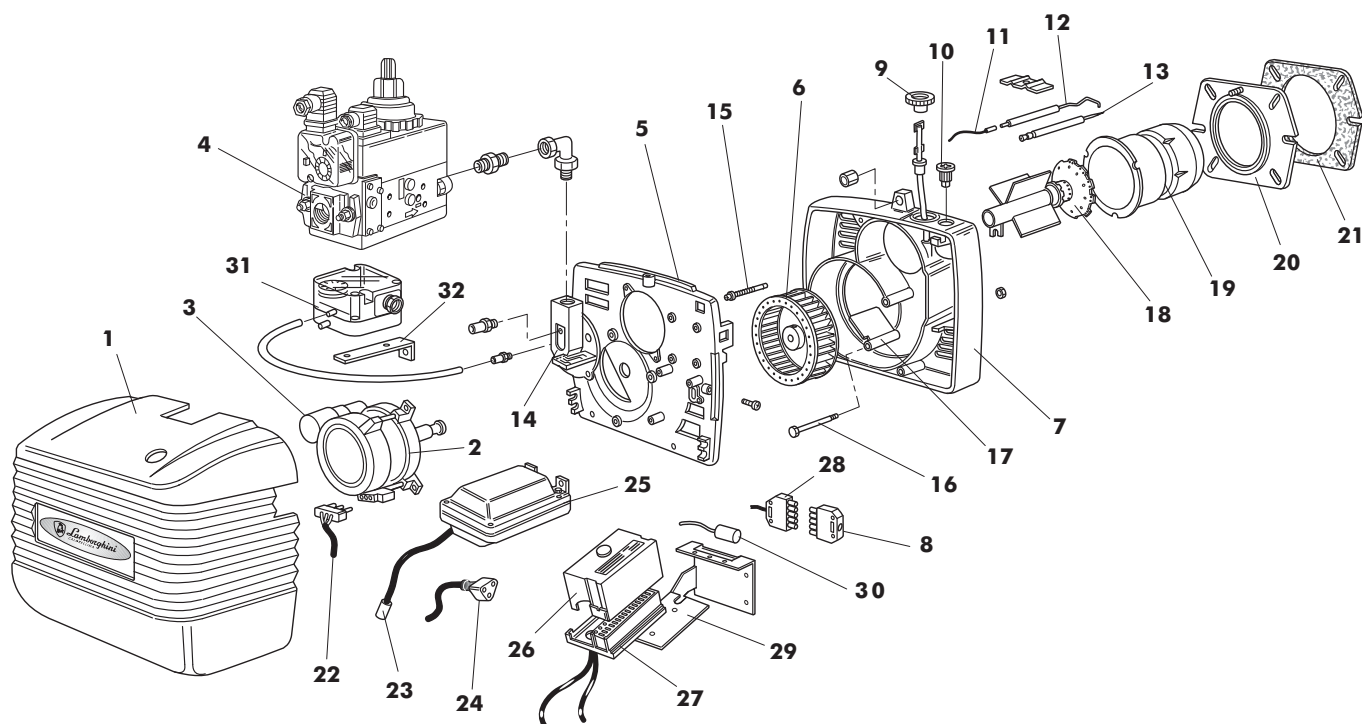


**Поз. Код Наименование**

1	1.11096.0	Кожух
2	4.03662.0	Крепежная распорка кожуха
3	4.03669.0	Электроклапан
4	4.03776.0	Двигатель
5	4.03802.0	Нижняя крышка улитки
6	4.03270.0	Трансформатор
7	4.03667.0	Кабельная втулка
8	4.03640.0	Смотровое окно
9	4.03641.0	Пружинная шайба
10	4.03780.0	Фотоэлемент
11	4.03642.0	Держатель фотоэлемента
12	4.03779.0	Моторедуктор
13	4.03673.0	Верхняя крышка улитки
14	4.03674.0	Втулка
15	4.03703.0	Распорный модуль
16	4.03704.0	Вентилятор
17	4.03705.0	Кольцо регулировки воздуха
18	4.03706.0	Герметизирующий сектор
19	4.03678.0	Герметизирующее кольцо
20	4.03679.0	Кольцо входа воздуха
21	4.03798.0	Труба нагнетания 1-ой ступени
22	4.03799.0	Труба нагнетания 2-ой ступени
23	4.03800.0	Насос
24	4.03795.0	Корпус держателя сопла 1-ой ступ.
25	4.03793.0	Корпус держателя сопла 1-ой ступ.

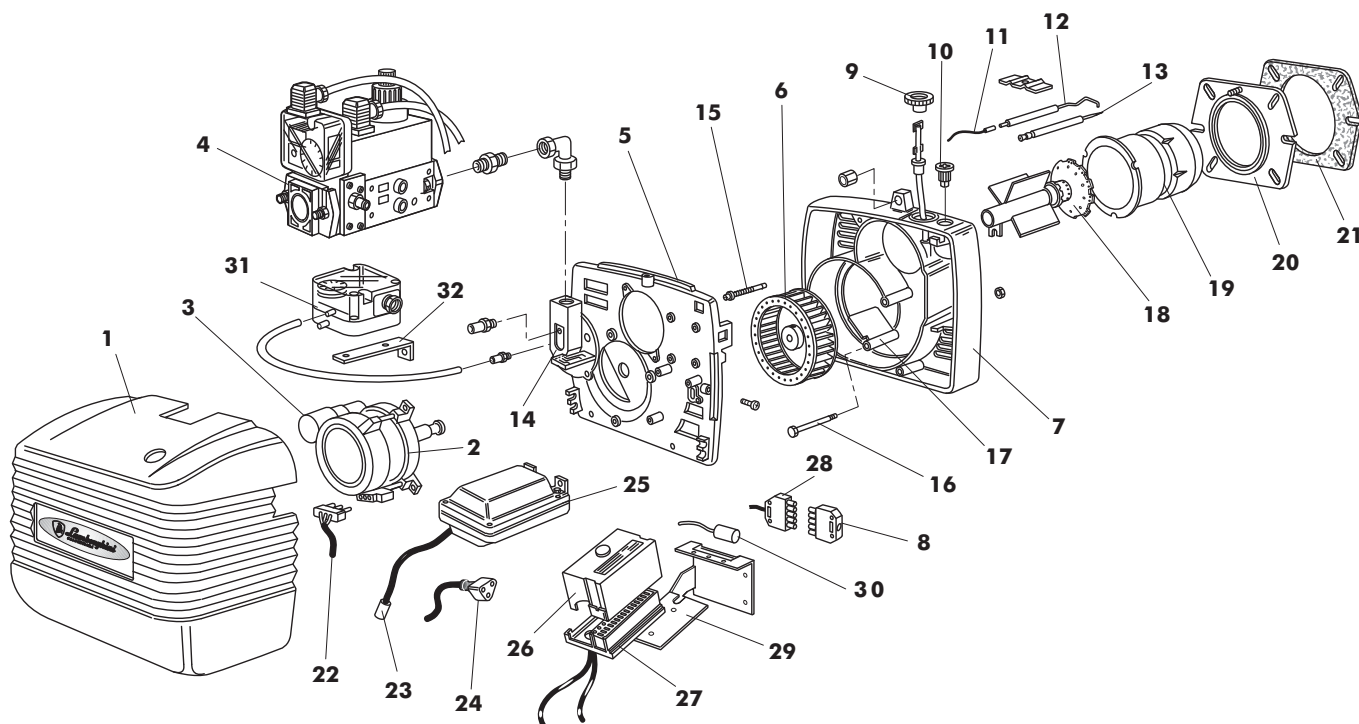
**Поз. Код Наименование**

26	4.03760.0	Кабель ионизации
27	4.03782.0	Электрод зажигания
28	4.03782.0	Электрод зажигания
29	4.03796.0	Отражатель
30	4.03794.0	Суппорт держателя сопла
31	1.09852.0	Форсунка
32	4.03797.0	Подводящая труба
33	1.05024.0	Изоляционная прокладка
34	1.05025.0	Изоляционный шнур
35	1.05023.0	Фланец с шарниром
36	4.03683.0	Воздухозаборная коробка
37	4.03684.0	Верхняя изоляция
38	4.03685.0	Нижняя изоляция
39	4.03686.0	Рама воздухозаборной коробки
40	4.03687.0	Правая боковая изоляция
41	4.03688.0	Левая боковая изоляция
42	4.03689.0	Центральная изоляция
43	4.03690.0	Воздушная улитка
44	4.03745.0	Шланг
45	4.01551.0	Опора аппаратуры
46	4.01901.0	Аппар. LANDIS тип LOA 44
47	4.03697.0	Держатель предохранителей
48	4.03700.0	Опора кабельных зажимов
49	4.03701.0	Кронштейн электрощита
50	1.08560.0	Круглая ручка



Поз.	Код	Наименование
1	1.10732.0	Кожух
2	1.10088.0	Двигатель
3	4.03513.0	Конденсатор
4	4.03605.0	Эл.клапан DUNGSMB 771 20-30 мбар
	4.03607.0	Эл.клапан DUNGSMB-DLE 403 200 мбар
	4.03416.0	Эл.клапан DUNGSMB-DLE 405 360 мбар
5	1.11102.0	Монтажная плита
6	4.03181.0	Вентилятор
7	1.11004.0	Корпус горелки
8	4.03434.0	Разъем
9	1.07803.0	Шестеренка штифта заслонки
10	1.07804.0	Винт регулировки воздуха
11	1.07010.0	Кабель электрода управления
12	4.03219.0	Электрод управления
13	4.01851.0	Электрод зажигания
14	1.09230.0	Фланец линии жиклера
15	1.08058.0	Регулировочный винт

Поз.	Код	Наименование
16	1.11103.0	Штифт заслонки
17	1.07783.0	Воздушная заслонка
18	1.09232.0	Узел насадки
19	1.09575.0	Форсунка
20	1.07777.0	Несъемный фланец крепления котла
21	1.07785.0	Изоляционная прокладка
22	1.06962.0	Кабель со штепселем для двигателя
23	1.09651.0	Кабель электрода
24	1.08068.0	Кабель со штепселем для трансформ.
25	4.03211.0	Трансформатор
26	4.03623.0	Аппар. LMG 25
27	4.01551.0	Основание для аппаратуры
28	4.03435.0	Разъем
29	1.10724.0	Кронштейн для аппаратуры
30	4.03471.0	Фильтр помех
31	4.03414.0	Реле давления воздуха
32	1.10614.0	Кронштейн реле давления воздуха

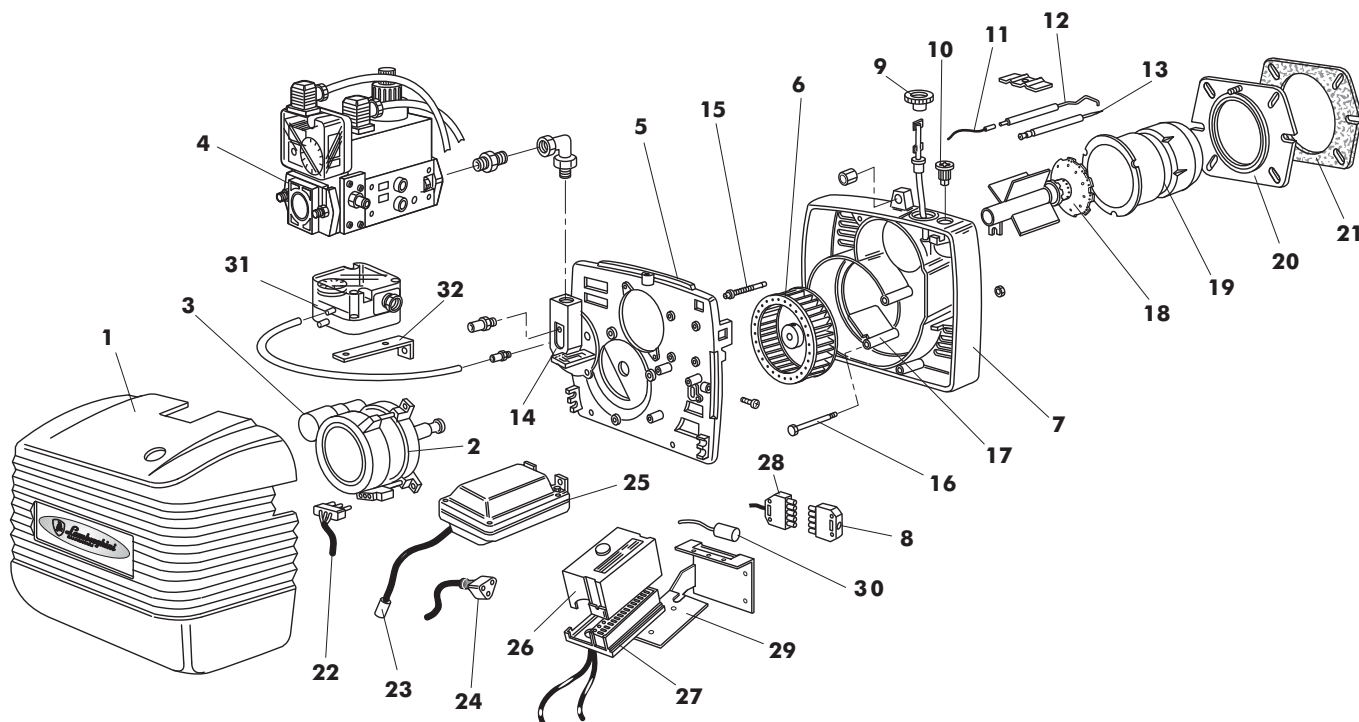


Поз.	Код	Наименование
------	-----	--------------

1	1.09234.0	Кожух
2	1.10088.0	Двигатель
3	4.03513.0	Конденсатор
4	4.03605.0	Эл.клапан DUNGSBM 771 20-30 мбар
	4.03607.0	Эл.клап. DUNGSMB-DLE 403 200 мбар
	4.03416.0	Эл.клапан DUNGSMB-DLE 405 360 мбар
5	1.11104.0	Монтажная плата
6	4.03516.0	Вентилятор
7	1.11005.0	Корпус горелки
8	4.03434.0	Разъем
9	1.07803.0	Шестеренка штифта заслонки
10	1.07804.0	Винт регулировки воздуха
11	1.07010.0	Кабель электрода управления
12	4.03219.0	Электрод управления
13	4.01851.0	Электрод зажигания
14	1.09237.0	Фланец линии жиклера
15	1.08058.0	Регулировочный винт

Поз.	Код	Наименование
------	-----	--------------

16	1.11105.0	Штифт заслонки
17	1.08090.0	Воздушная заслонка
18	1.09236.0	Узел насадки
19	1.07984.0	Форсунка
20	1.07777.0	Несъемный фланец крепления котла
21	1.07785.0	Изоляционная прокладка
22	1.06962.0	Кабель со штепселем для двигателя
23	1.09651.0	Кабель электрода
24	1.08068.0	Кабель со штепселем для трансформ.
25	4.03211.0	Трансформатор
26	4.03623.0	Аппар. LMG 25
27	4.01551.0	Основание для аппаратуры
28	4.03435.0	Разъем
29	1.10724.0	Кронштейн для аппаратуры
30	4.03471.0	Фильтр помех
31	4.03415.0	Реле давления воздуха
32	1.10614.0	Кронштейн реле давления воздуха

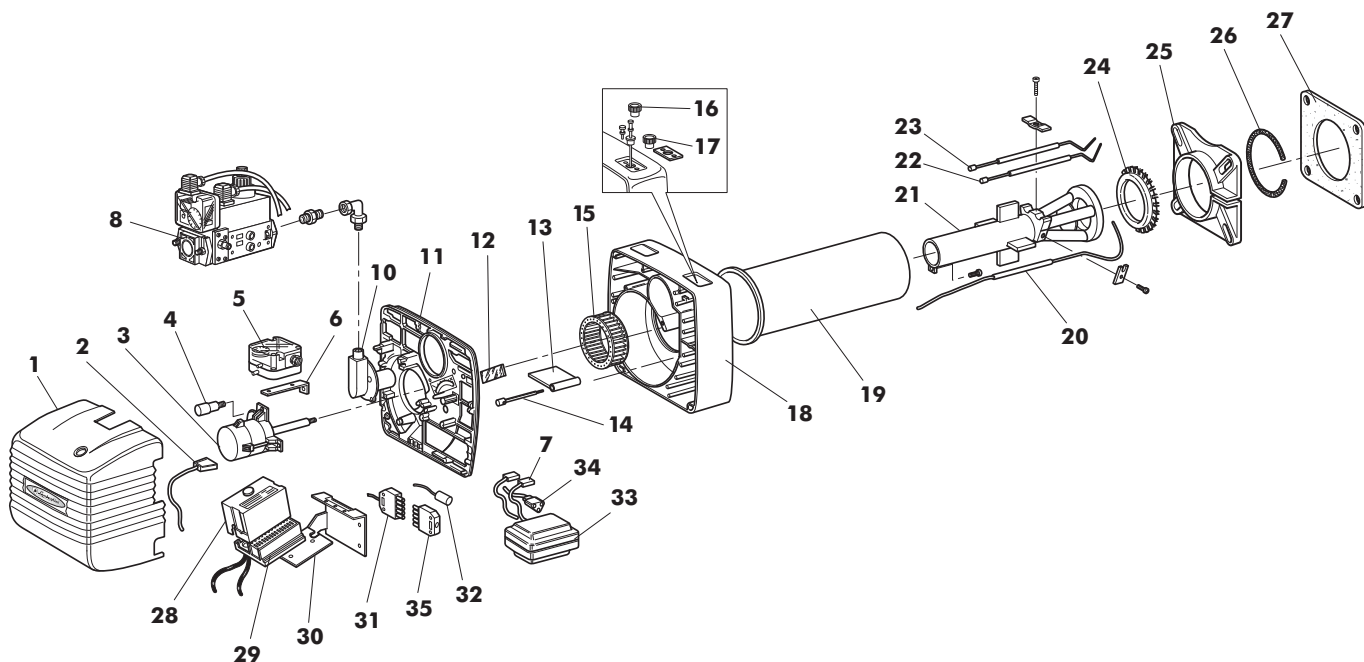


Поз.	Код	Наименование
------	-----	--------------

1	1.09234.0	Кожух
2	1.10088.0	Двигатель
3	4.03513.0	Конденсатор
4	4.03607.0	Эл.клапан DUNGSMB-DLE 403 30-200 мбар
	4.03416.0	Эл.клапан DUNGSMB-DLE 405 20-360 мбар
5	1.11106.0	Монтажная плата
6	4.03517.0	Вентилятор
7	1.11006.0	Корпус горелки
8	4.03434.0	Разъем
9	1.07803.0	Шестеренка штифта заслонки
10	1.07804.0	Винт регулировки воздуха
11	1.07010.0	Кабель электрода управления
12	4.03342.0	Электрод управления
13	4.01851.0	Электрод зажигания
14	1.09288.0	Фланец линии жиклера
15	1.08058.0	Регулировочный винт
16	1.11105.0	Штифт заслонки

Поз.	Код	Наименование
------	-----	--------------

17	1.08090.0	Воздушная заслонка
18	1.09289.0	Узел насадки
19	1.08858.0	Форсунка
20	1.08680.0	Несъемный фланец крепления котла
21	1.08708.0	Изоляционная прокладка
22	1.06962.0	Кабель со штепселем для двигателя
23	1.09652.0	Кабель электрода
24	1.08068.0	Кабель со штепселем для трансформ.
25	4.03211.0	Трансформатор
26	4.03623.0	Аппар. LMG 25
27	4.01551.0	Основание для аппаратуры
28	4.03435.0	Разъем
29	1.10724.0	Кронштейн для аппаратуры
30	4.03471.0	Фильтр помех
31	4.03415.0	Реле давления воздуха
32	1.10614.0	Кронштейн реле давления воздуха



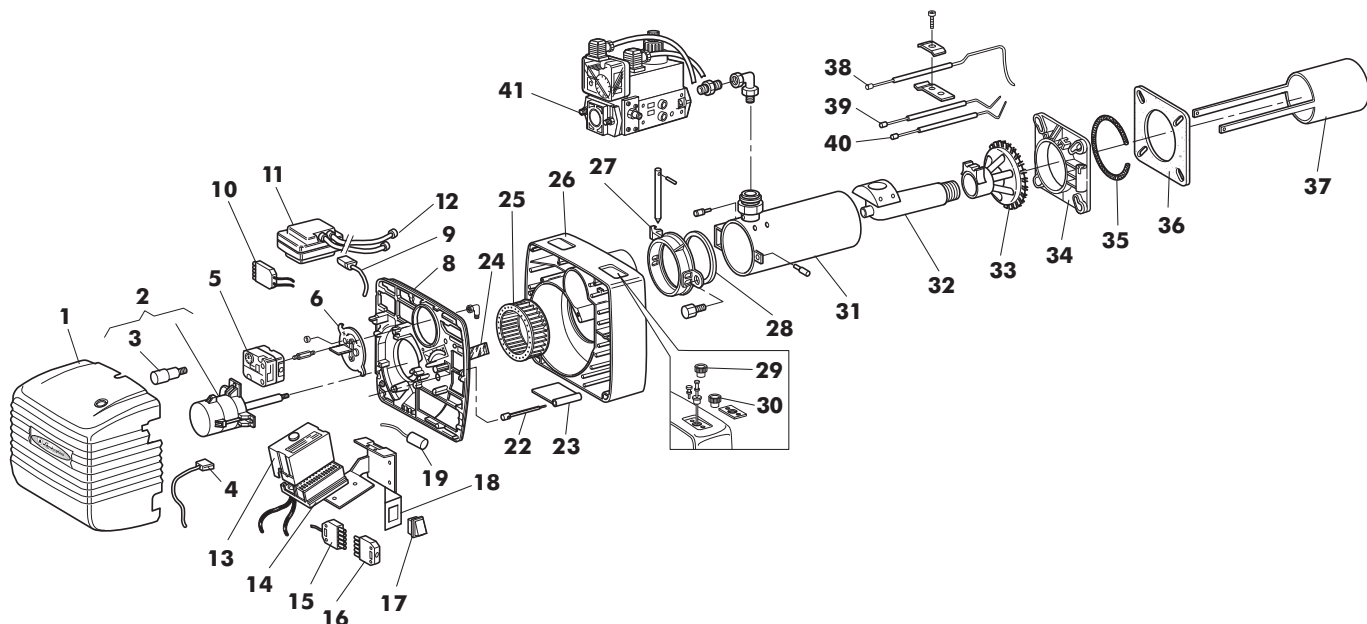
Поз.	Код	Наименование
------	-----	--------------

1	1.09418.0	Кожух
2	1.06962.0	Кабель со штепселем для двигателя
3	1.10958.0	Двигатель
4	4.03616.0	Конденсатор
5	4.03415.0	Реле давления воздуха
6	1.09231.0	Кронштейн реле давления воздуха
7	1.08485.0	Кабель электрода
8	4.03421.0	Эл.клап. DUNGSMB-DLE 407 20 мбар
	4.03416.0	Эл.клапан DUNGSMB-DLE 405 30-200-360 мбар
10	1.09064.0	Фланец линии жиклера
11	1.11111.0	Монтажная плата
12	1.08951.0	Смотровое окно заслонки
13	1.08879.0	Воздушная заслонка
14	1.11108.0	Штифт заслонки
15	4.03347.0	Вентилятор
16	1.07803.0	Шестеренка штифта заслонки
17	1.07804.0	Винт регулировки воздуха
18	1.08859.0	Корпус горелки

Поз.	Код	Наименование
------	-----	--------------

19	1.09065.0	Форсунка
20	4.01726.0	Электрод управления
21	1.09071.0	Узел насадки
22	4.03395.0	Левый электрод
23	4.03394.0	Правый электрод
24	1.09190.0	Кольцевой отражатель
25	1.06753.0	Фланец крепления котла
26	1.05219.0	Изоляционный шнур
27	1.06758.0	Изоляционная прокладка
28	4.03606.0	Аппар. тип LMG 21
29	4.01551.0	Основание аппаратуры
30	1.10724.0	Кронштейн аппаратуры
31	4.03435.0	Разъем
32	4.03471.0	Фильтр помех
33	4.03344.0	Трансформатор
34	1.08068.0	Кабель со штепселем для трансф.
35	4.03434.0	Разъем



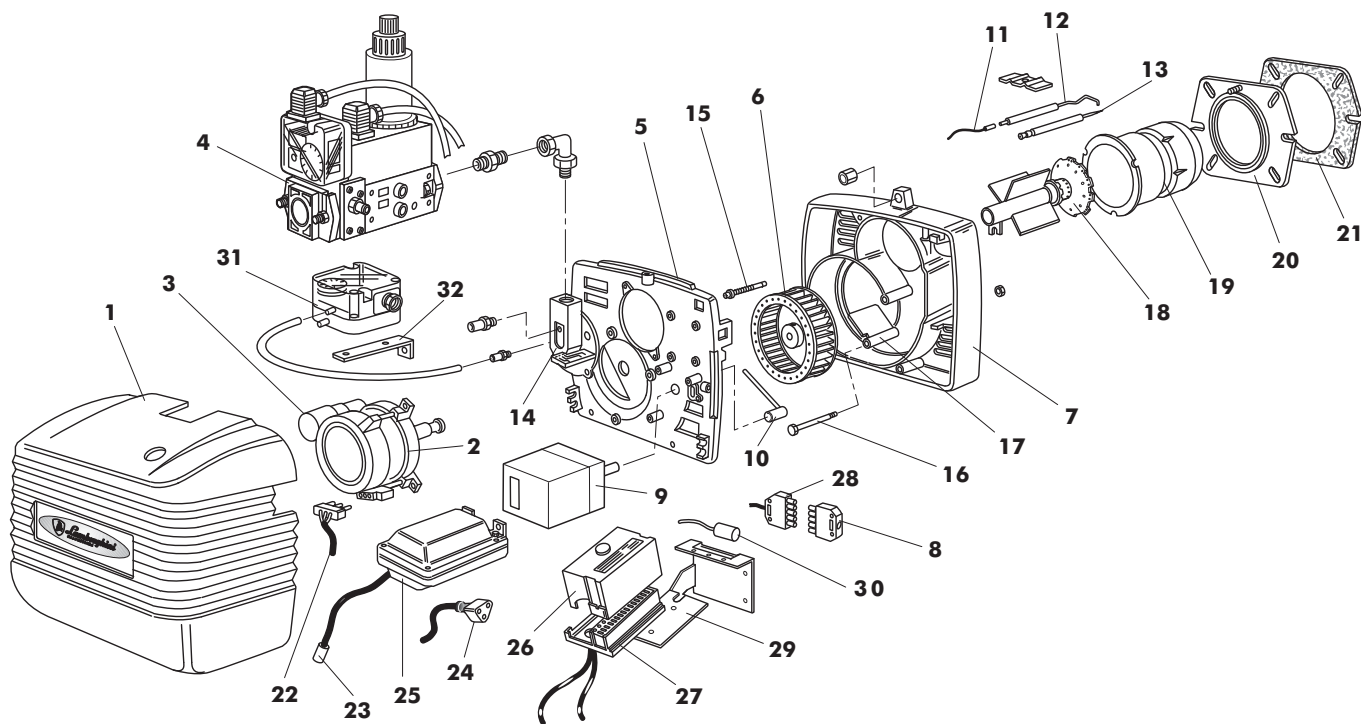


Поз.	Код	Наименование
------	-----	--------------

1	1.09436.0	Кожух
2	1.10961.0	Двигатель
3	4.03615.0	Конденсатор
4	1.08761.0	Кабель со штепселем для двигателя
5	4.03460.0	Реле давления воздуха
6	1.08854.0	Фланец линии жиклера
8	1.11112.0	Монтажная плита
9	1.08068.0	Кабель со штепселем для трансф.
10	4.03434.0	Разъем
11	4.03344.0	Трансформатор
12	1.08485.0	Кабель электрода
13	4.03606.0	Аппар. тип LMG 21
14	4.01551.0	Основание аппаратуры
15	4.03435.0	Разъем
16	4.03434.0	Разъем
17	4.03386.0	Выключатель
18	1.09062.0	Кронштейн аппаратуры
19	4.03471.0	Фильтр помех
22	1.11110.0	Штифт заслонки
23	1.08720.0	Воздушная заслонка

Поз.	Код	Наименование
------	-----	--------------

24	1.08747.0	Стекло
25	4.03309.0	Вентилятор
26	1.08751.0	Корпус горелки
27	1.07918.0	Фланец с шарниром
28	1.07917.0	Прокладка корпуса
29	1.07803.0	Шестеренка штифта заслонки
30	1.07804.0	Винт регулировки воздуха
31	1.09336.0	Подводящая труба
32	1.09335.0	Коллектор насадки
33	1.08880.0	Узел насадки
34	1.06591.0	Фланец крепления котла
35	1.06593.0	Изоляционный шнур
36	1.09043.0	Изоляционная прокладка
37	1.08875.0	Форсунка
38	4.03279.0	Электрод управления
39	4.01733.0	Правый электрод
40	4.01734.0	Левый электрод
41	4.03458.0	Эл.клап. DUNGS MB-DLE 410 20 мбар
	4.03416.0	Эл.клапан DUNGS MB-DLE 405 200-360 мбар
	4.03421.0	Эл.клап. DUNGS MB-DLE 407 30 мбар

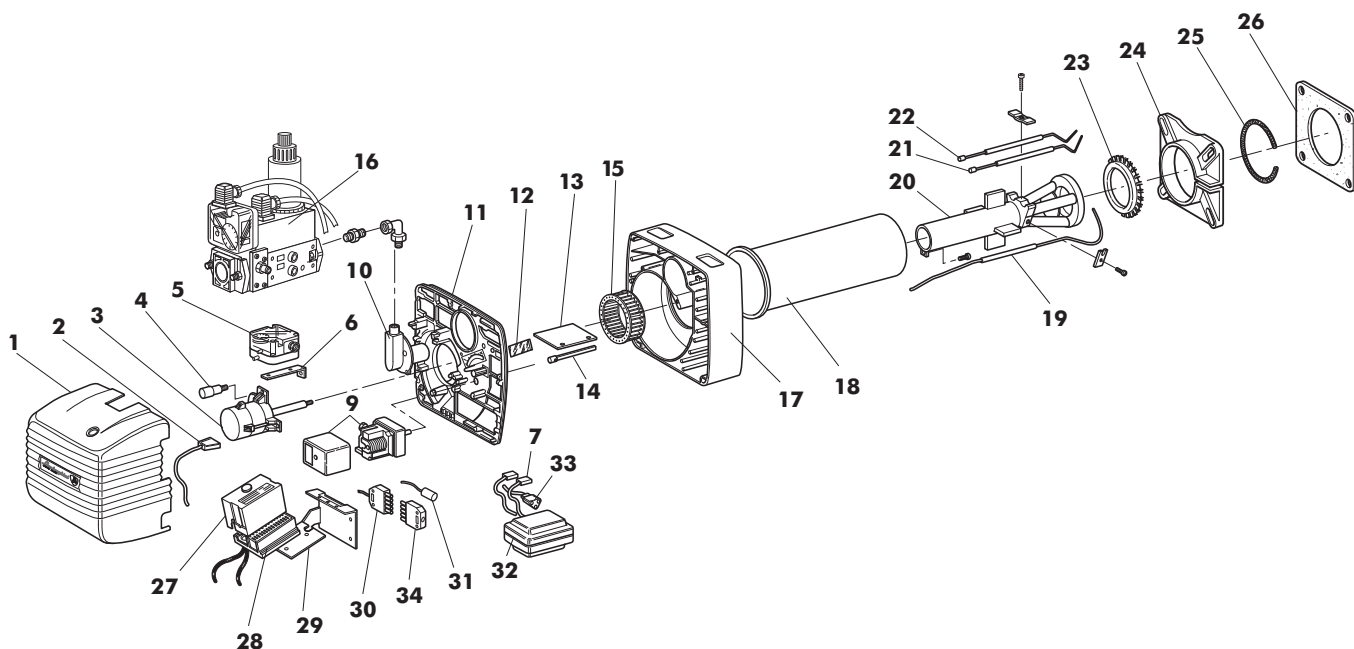


Поз.	Код	Наименование
------	-----	--------------

1	1.10087.0	Кожух
2	1.10088.0	Двигатель
3	4.03513.0	Конденсатор
4	4.03608.0	Эл.клапан DUNGS MB-ZR DLE 405
5	1.10033.0	Монтажная плита
6	4.03517.0	Вентилятор
7	1.11006.0	Корпус горелки
8	4.03434.0	Разъем
9	4.03511.0	Сервопривод
10	1.10037.0	Ось заслонки
11	1.07010.0	Кабель электрода управления
12	4.03342.0	Электрод управления
13	4.01851.0	Электрод зажигания
14	1.09288.0	Фланец линии жиклера
15	1.08058.0	Регулировочный винт
16	1.10035.0	Штифт заслонки

Поз.	Код	Наименование
------	-----	--------------

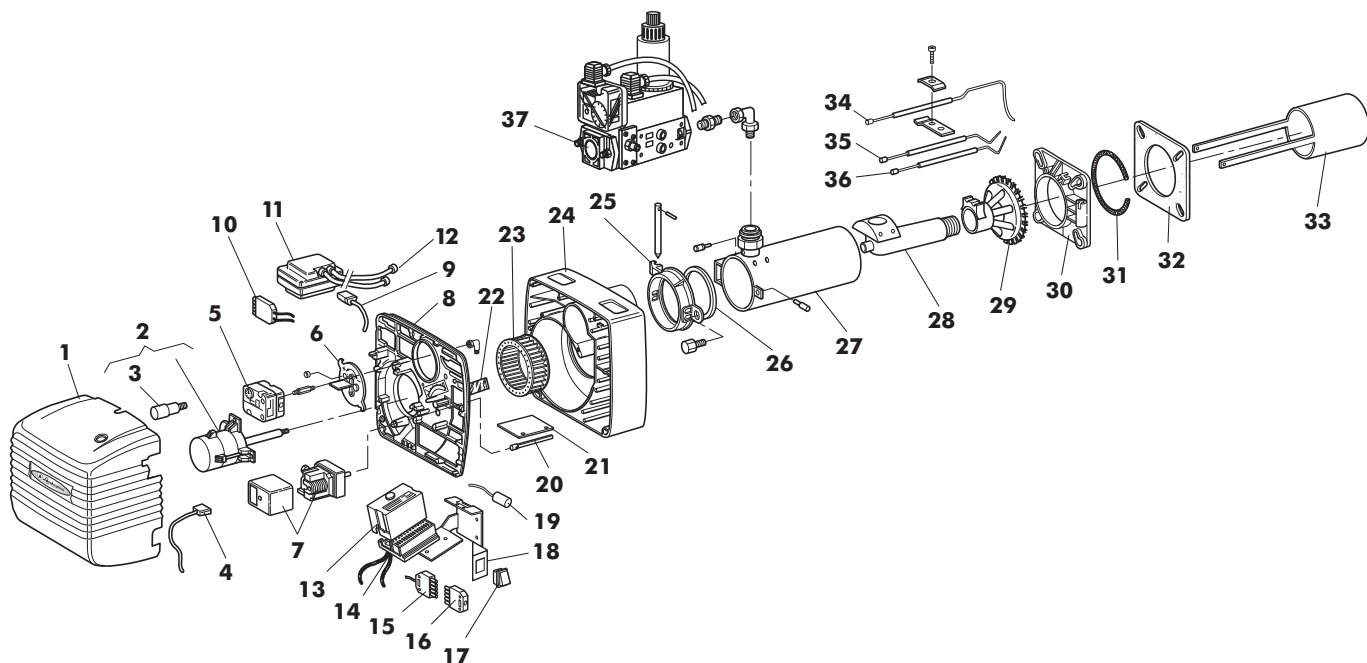
17	1.10036.0	Воздушная заслонка
18	1.09289.0	Узел насадки
19	1.08858.0	Форсунка
20	1.08680.0	Несъемный фланец крепления котла
21	1.08708.0	Изоляционная прокладка
22	1.06962.0	Кабель со штепселем для двигателя
23	1.09652.0	Кабель электрода
24	1.08068.0	Кабель со штепселем для трансформ.
25	4.03211.0	Трансформатор
26	4.03623.0	Аппар. LMG 25
27	4.01551.0	Основание для аппаратуры
28	4.03435.0	Разъем
29	1.10041.0	Кронштейн для аппаратуры
30	4.03471.0	Фильтр помех
31	4.03414.0	Реле давления воздуха
32	1.10614.0	Кронштейн реле давления воздуха


**Поз. Код Наименование**

1	1.10672.0	Кожух
2	1.06962.0	Кабель со штепселем для двигателя
3	1.10958.0	Двигатель
4	4.03616.0	Конденсатор
5	4.03414.0	Реле давления воздуха
6	1.09231.0	Кронштейн реле давления воздуха
7	1.08485.0	Кабель электрода
9	4.03564.0	Сервопривод
10	1.09064.0	Фланец линии жиклера
11	1.11107.0	Монтажная плата
12	1.08951.0	Смотровое окно заслонки
13	1.08871.0	Воздушная заслонка
14	1.10972.0	Ось заслонки
15	4.03347.0	Вентилятор
16	4.03609.0	Эл.клапан DUNGS MB-ZRDLE 407 20 мбар
	4.03608.0	Эл.клапан DUNGS MB-ZRDLE 405 30-200-360 мбар
17	1.08859.0	Корпус горелки

**Поз. Код Наименование**

18	1.09065.0	Форсунка
19	4.01726.0	Электрод управления
20	1.09071.0	Узел насадки
21	4.03395.0	Левый электрод
22	4.03394.0	Правый электрод
23	1.09190.0	Кольцевой отражатель
24	1.06753.0	Фланец крепления котла
25	1.05219.0	Изоляционный шнур
26	1.06758.0	Изоляционная прокладка
27	4.03610.0	Аппар. тип LMG 22
28	4.01551.0	Основание аппаратуры
29	1.10724.0	Кронштейн аппаратуры
30	4.03435.0	Разъем
31	4.03471.0	Фильтр помех
32	4.03344.0	Трансформатор
33	1.08068.0	Кабель со штепселем для трансф.
34	4.03434.0	Разъем

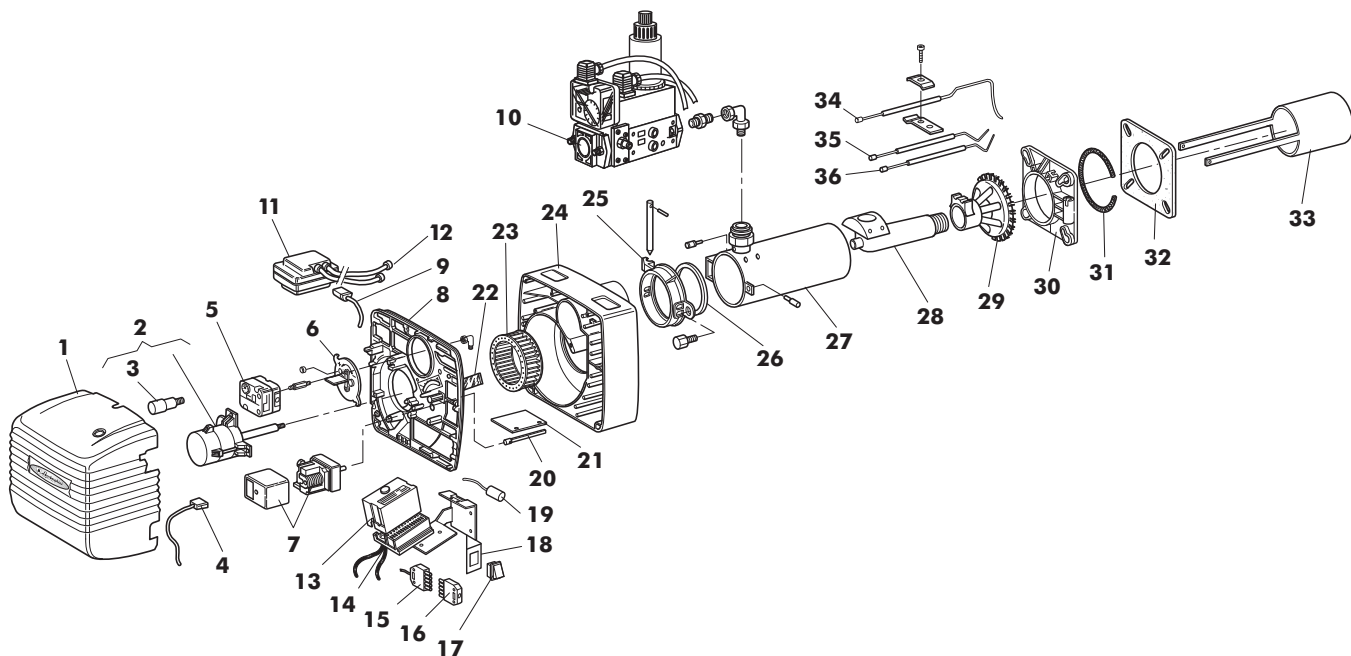


Поз.	Код	Наименование
------	-----	--------------

1	1.10674.0	Кожух
2	1.10961.0	Двигатель
3	4.03615.0	Конденсатор
4	1.08761.0	Кабель со штепселем для двигателя
5	4.03451.0	Реле давления воздуха
6	1.08854.0	Фланец линии жиклера
7	4.03564.0	Сервопривод
8	1.11109.0	Монтажная плата
9	1.08068.0	Кабель со штепселем для трансф.
10	4.03434.0	Разъем
11	4.03344.0	Трансформатор
12	1.08485.0	Кабель электрода
13	4.03610.0	Аппар. тип LMG 22
14	4.01551.0	Основание аппаратуры
15	4.03435.0	Разъем
16	4.03434.0	Разъем
17	4.03386.0	Выключатель
18	1.09062.0	Кронштейн аппаратуры
19	4.03471.0	Фильтр помех
20	1.10988.0	Ось заслонки

Поз.	Код	Наименование
------	-----	--------------

21	1.08709.0	Воздушная заслонка
22	1.08747.0	Стекло
23	4.03309.0	Вентилятор
24	1.08751.0	Корпус горелки
25	1.07918.0	Фланец с шарниром
26	1.07917.0	Прокладка корпуса
27	1.09336.0	Подводящая труба
28	1.09335.0	Коллектор насадки
29	1.08880.0	Узел насадки
30	1.06591.0	Фланец крепления котла
31	1.06593.0	Изоляционный шнур
32	1.09043.0	Изоляционная прокладка
33	1.08875.0	Форсунка
34	4.03279.0	Электрод управления
35	4.01733.0	Правый электрод
36	4.01734.0	Левый электрод
37	4.03444.0	Эл.клапан DUNGS MB-ZR DLE 410 20 мбар
	4.03608.0	Эл.клапан DUNGS MB-ZR DLE 405 200-360 мбар
	4.03609.0	Эл.клапан DUNGS MB-ZR DLE 407 30 мбар

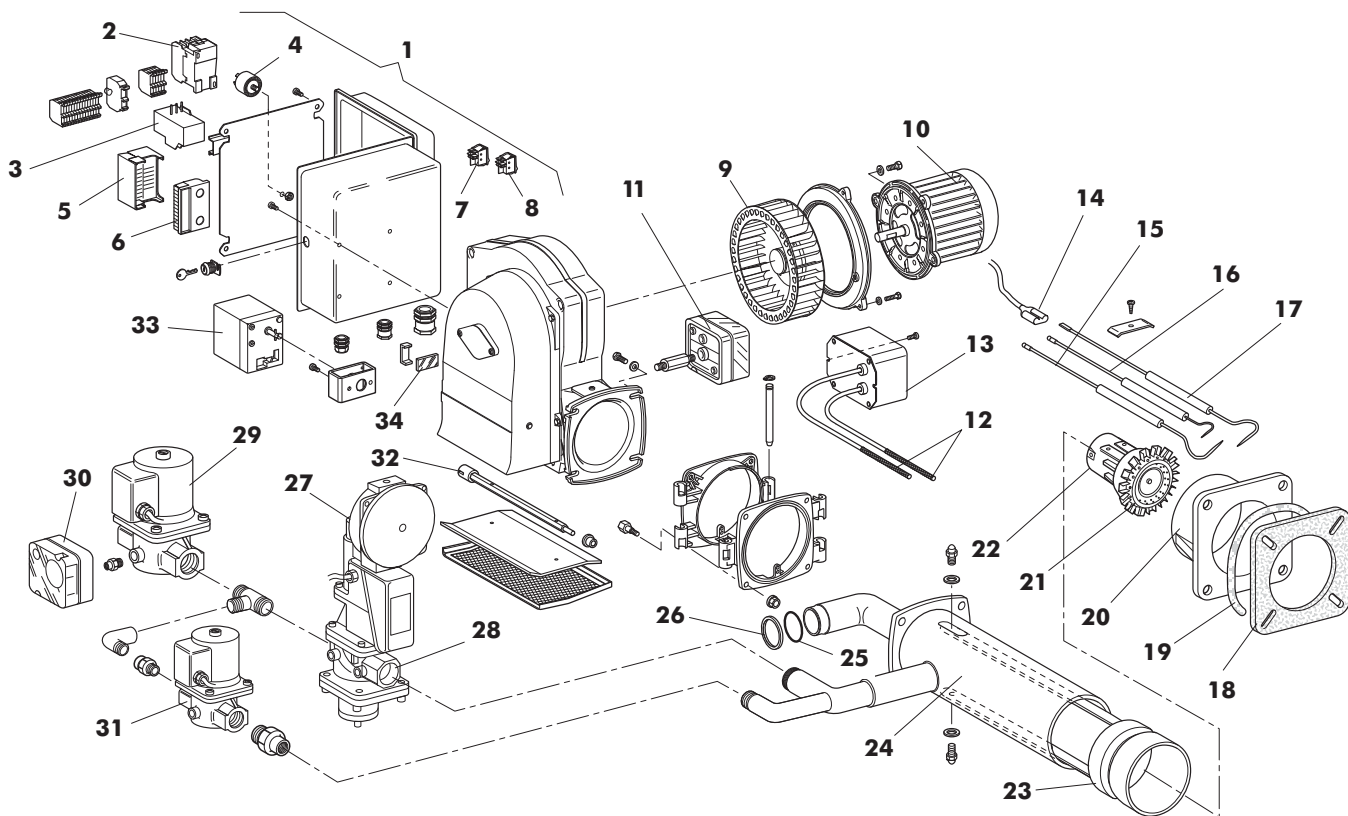


Поз.	Код	Наименование
------	-----	--------------

1	1.10970.0	Кожух
2	1.10961.0	Двигатель
3	4.03615.0	Конденсатор
4	1.08761.0	Кабель со штепселем для двигателя
5	4.03460.0	Реле давления воздуха
6	1.08854.0	Фланец линии жиклера
7	4.03621.0	Сервопривод
8	1.11109.0	Монтажная плата
9	1.08068.0	Кабель со штепселем для трансф.
10	4.03617.0	Эл.клапан DUNGS MB-VEF 412 20 мбар
	4.03618.0	Эл.клапан DUNGS MB-VEF 407-S10 30 мбар
	4.03619.0	Эл.клапан DUNGS MB-VEF 407-S30 200-360 мбар
11	4.03344.0	Трансформатор
12	1.08485.0	Кабель электрода
13	4.03610.0	Аппар. тип LMG 22
14	4.01551.0	Основание аппаратуры
15	4.03435.0	Разъем
16	4.03434.0	Разъем
17	4.03386.0	Выключатель

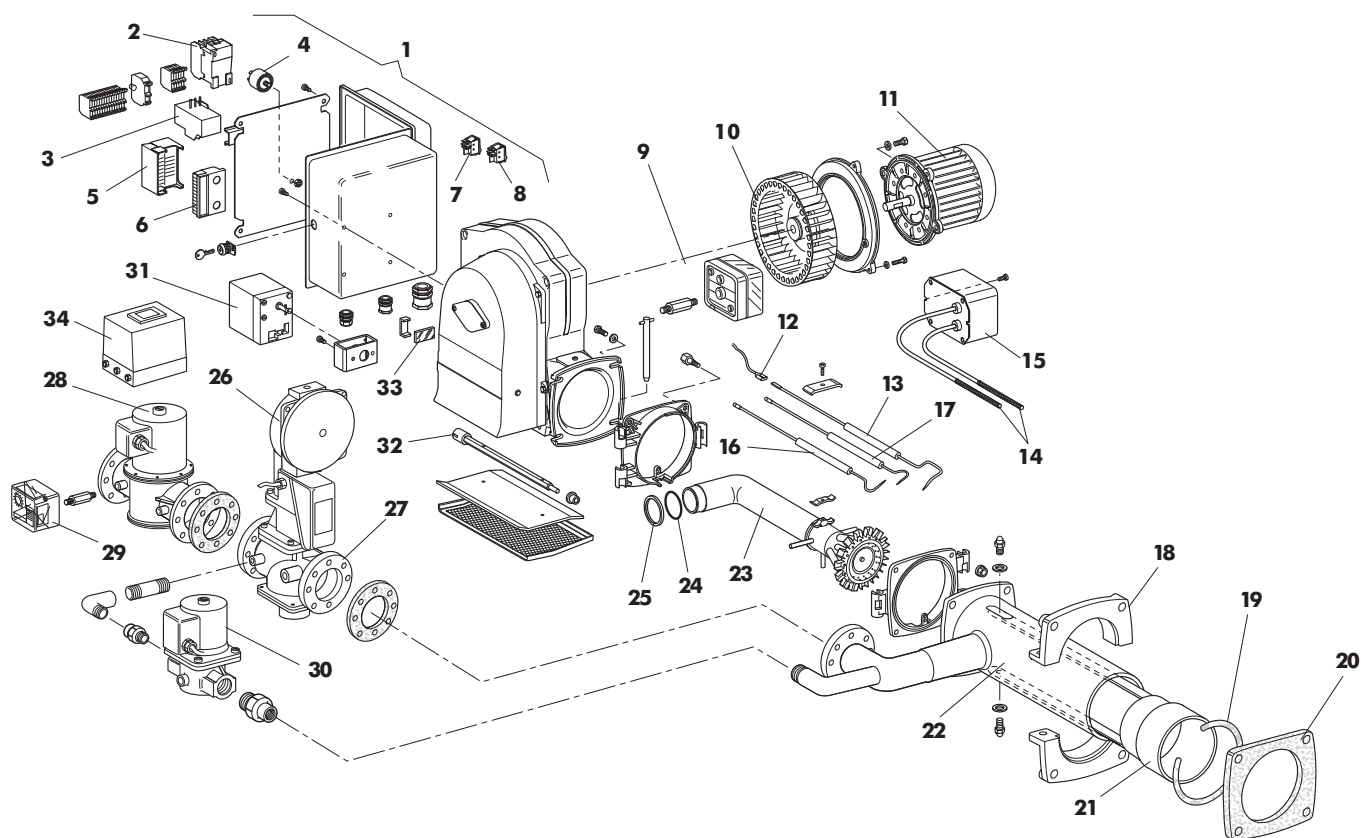
Поз.	Код	Наименование
------	-----	--------------

18	1.09062.0	Кронштейн аппаратуры
19	4.03471.0	Фильтр помех
20	1.10988.0	Ось заслонки
21	1.08709.0	Воздушная заслонка
22	1.08747.0	Стекло
23	4.03309.0	Вентилятор
24	1.08751.0	Корпус горелки
25	1.07918.0	Фланец с шарниром
26	1.07917.0	Прокладка корпуса
27	1.09336.0	Подводящая труба
28	1.09335.0	Коллектор насадки
29	1.08880.0	Узел насадки
30	1.06591.0	Фланец крепления котла
31	1.06593.0	Изоляционный шнур
32	1.09043.0	Изоляционная прокладка
33	1.08875.0	Форсунка
34	4.03279.0	Электрод управления
35	4.01733.0	Правый электрод
36	4.01734.0	Левый электрод



Поз.	Код	Наименование
1	8.01469.0	Узел электроцита
2	4.70337.0	Разъем
3	4.70312.0	Термореле
4	4.03472.0	Фильтр
5	4.01908.0	Аппар. LFL 1.322
6	4.01909.0	Основание аппаратуры
7	4.03397.0	Кнопка с подсветкой
8	4.03386.0	Выключатель с подсветкой
9	4.00103.0	Вентилятор
10	1.00825.1	Двигатель
11	4.03460.0	Реле давления воздуха
12	1.07497.0	Кабель электрода
13	1.08284.0	Трансформатор
14	1.10344.0	Кабель электрода управления
15	4.01734.0	Левый электрод
16	4.01733.0	Правый электрод
17	4.01735.0	Электрод управления

Поз.	Код	Наименование
18	1.05024.0	Изоляционная прокладка
19	1.05025.0	Изоляционный шнур
20	1.05023.0	Крепежный фланец
21	1.09566.0	Отражатель
22	1.06826.0	Коллектор насадки
23	1.09569.0	Насадка
24	1.10386.0	Узел подводящей трубы
25	3.08041.0	Уплотнение OR 152
26	1.06825.0	Прокладка подающей трубы
27	4.01944.0	Сервопривод SKP 70
28	4.01877.0	Корпус 1 1/2" VGG10
29	4.00779.0	Эл. клапан HONEYWELL 4050
30	4.01066.0	Реле давления газа GW50
31	4.03475.0	Эл. клапан HONEYWELL 4020
32	1.07908.0	Ось заслонки
33	1.07533.0	Сервопривод SQN30
34	1.01038.0	Стекло

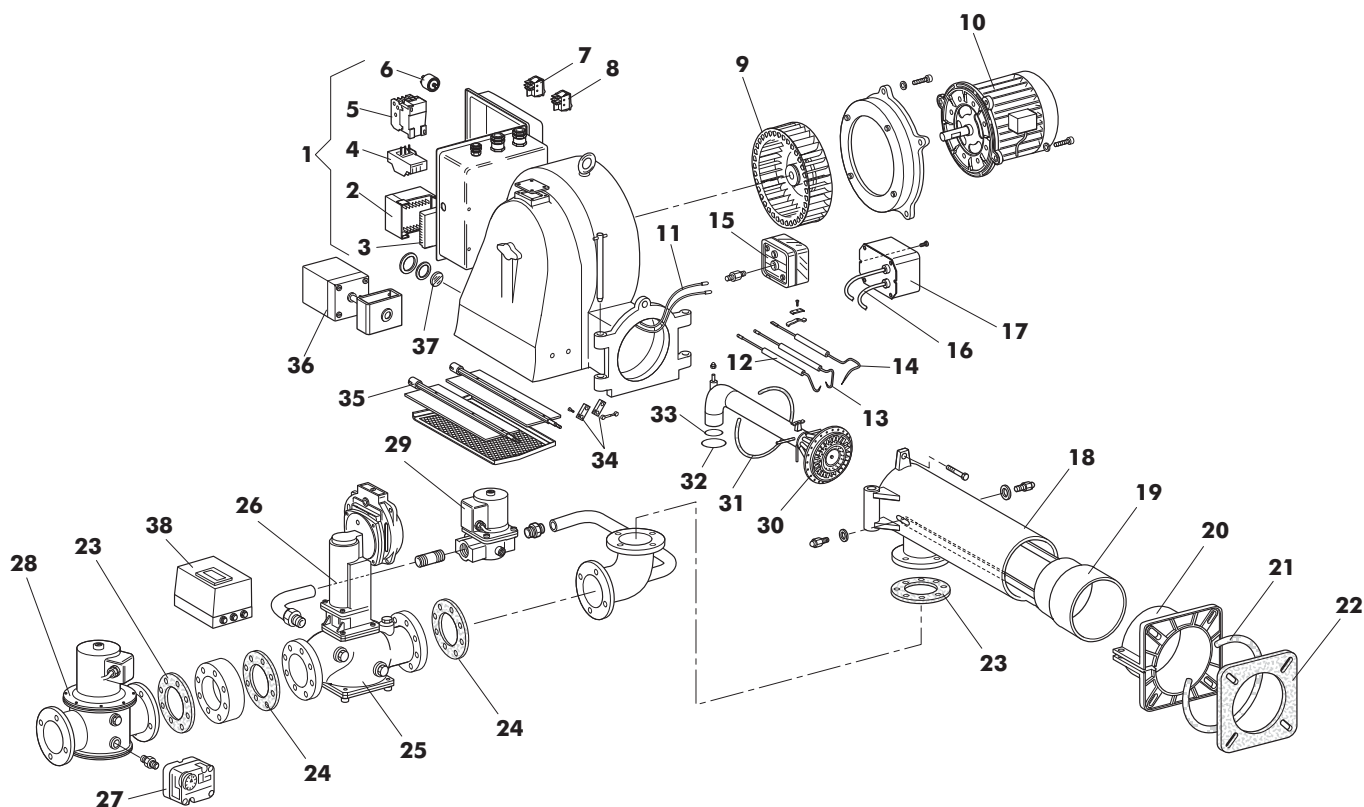


**Поз. Код Наименование**

1	8.01469.0	Узел электрошита
2	4.70337.0	Разъем
3	4.70313.0	Термореле
4	4.03472.0	Фильтр помех
5	4.01908.0	Аппар. LFL 1.322
6	4.01909.0	Основание аппаратуры
7	4.03397.0	Кнопка с подсветкой
8	4.03386.0	Выключатель с подсветкой
9	4.03460.0	Реле давления воздуха
10	4.01952.0	Вентилятор
11	1.07461.0	Двигатель
12	1.10344.0	Кабель электрода управления
13	4.03117.0	Электрод управления
14	1.07595.0	Кабель электрода
15	1.08284.0	Трансформатор
16	4.03146.0	Левый электрод
17	4.03145.0	Правый электрод
18	1.07507.0	Полуфланец
19	1.00782.0	Изоляционный шнур

**Поз. Код Наименование**

20	1.00788.0	Изоляционная прокладка
21	1.09608.0	Форсунка
22	1.10416.0	Узел подводящей трубы 2"
	1.10419.0	Узел подводящей трубы усл.диам.80
23	1.09619.0	Узел насадки
24	3.00127.0	Уплотнение OR 6287
25	1.07470.0	Прокладка подающей трубы
26	4.01944.0	Сервопривод SKP 70
27	4.01813.0	Корпус 2" VGG10
	4.03411.0	Корпус усл.диам. 80 VGF10
28	4.00780.0	Эл. клапан HONEYWELL 4050
	4.01821.0	Эл. клапан HONEYWELL 4080
29	4.01066.0	Реле давления газа GW50
30	4.03475.0	Эл. клапан HONEYWELL 4020
31	1.08418.0	Сервопривод SQN30
32	1.07908.0	Ось заслонки
33	1.01038.0	Стекло
34	4.01865.0	Контроллер VDK 200



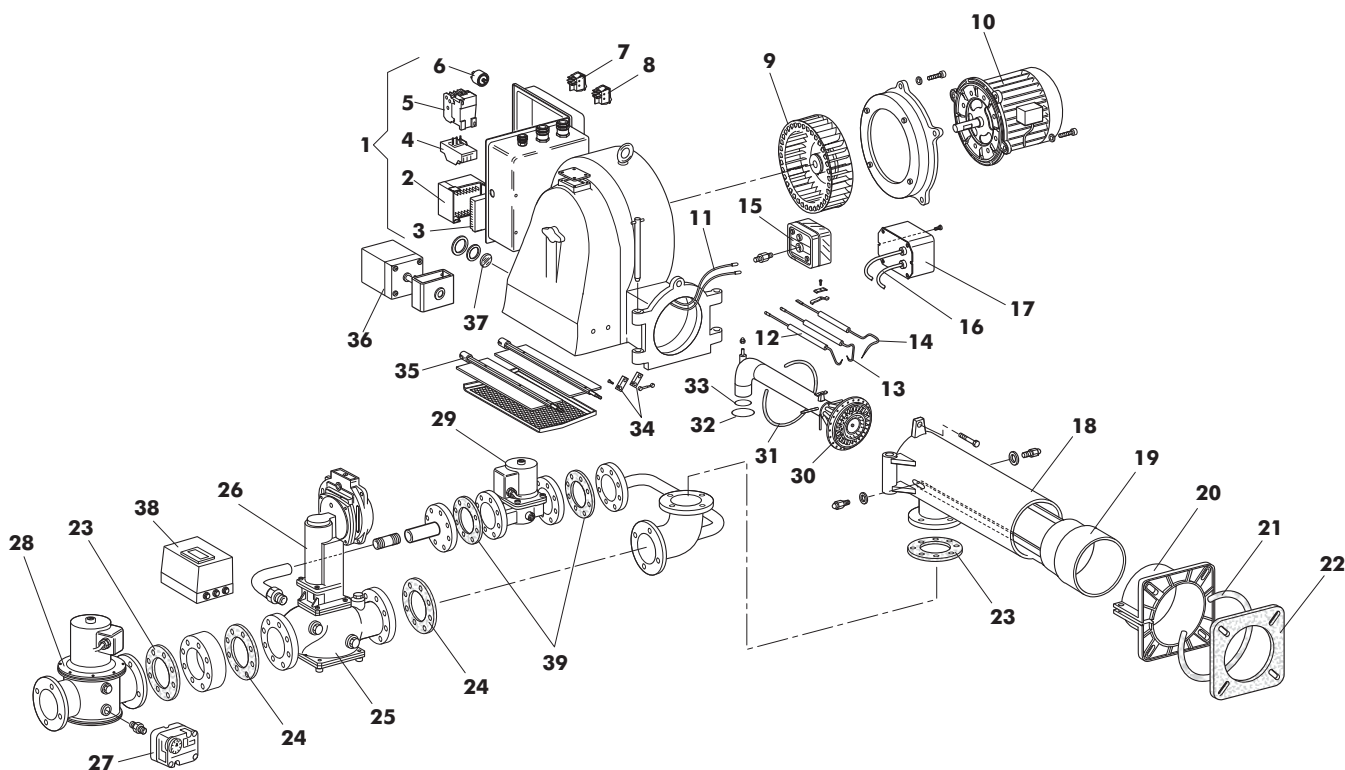
**Поз. Код Наименование**

1	8.01465.0	Узел электрощита
2	4.01908.0	Аппар. LFL 1.322
3	4.01909.0	Основание аппаратуры
4	4.01992.0	Термореле
5	4.01991.0	Разъем
6	4.03472.0	Фильтр помех
7	4.03397.0	Кнопка с подсветкой
8	4.03386.0	Выключатель с подсветкой
9	4.00641.0	Вентилятор
10	1.07599.0	Двигатель
11	1.07596.0	Кабель электрода управления
12	4.03153.0	Левый электрод
13	4.03154.0	Правый электрод
14	4.03112.0	Электрод управления
15	4.03460.0	Реле давления воздуха
16	1.07595.0	Кабель электрода
17	4.00825.0	Трансформатор
18	1.10017.0	Узел подводящей трубы
19	1.10018.0	Форсунка
20	1.07607.0	Крепежный фланец
21	1.05314.0	Изоляционный шнур

**Поз. Код Наименование**

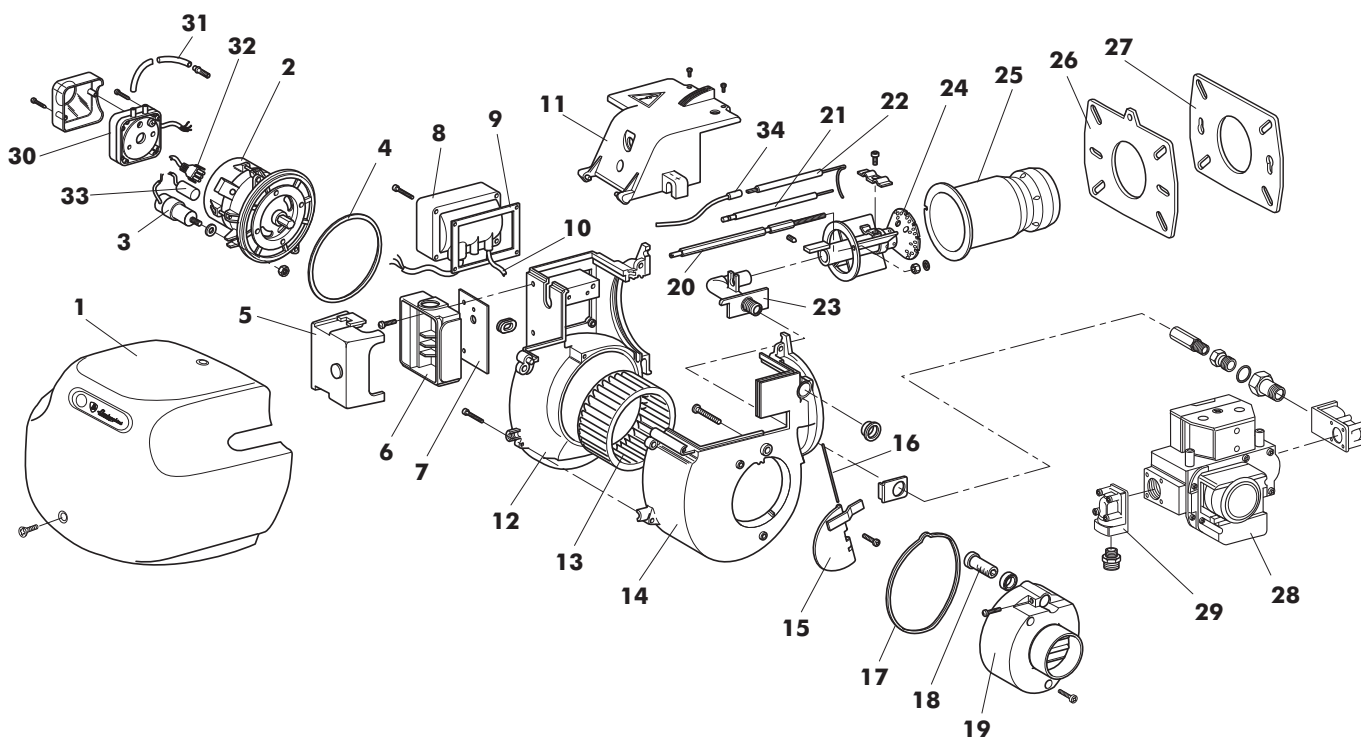
22	1.05313.0	Изоляционная прокладка
23	9.00418.0	Уплотнение DN 100-PN6 UNI 2229
24	9.00097.0	Уплотнение DN65-PN10
	9.00087.0	Уплотнение DN80-PN10
25	4.03410.0	Корпус DN65 VGF10
	4.03411.0	Корпус DN80 VGF10
26	4.01944.0	Серводвигатель SKP 70
27	4.01066.0	Реле давления газа GW50
28	4.01820.0	Эл.клапан HONEYWELL 4065
	4.03119.0	Эл.клапан HONEYWELL 4100
29	4.03515.0	Эл.клапан DUNGS MVD 5040/5
30	1.07559.0	Узел насадки
31	1.07563.0	Уплотнение корпуса
32	1.07562.0	Уплотнение подающей трубы
33	3.00129.0	Уплотнение OR 6337
34	1.07834.0	Скоба
35	1.07836.0	Ось заслонки
36	1.07533.0	Сервопривод SQN30
37	1.50452.0	Стекло
38	4.01865.0	Контроллер VDK 200
39	9.00137.0	Уплотнение DN40-PN10





Поз.	Код	Наименование
1	8.01465.0	Узел электрошита
2	4.01908.0	Аппар. LFL 1.322
3	4.01909.0	Основание аппаратуры
4	4.01992.0	Термореле
5	4.01991.0	Разъем
6	4.03472.0	Фильтр помех
7	4.03397.0	Кнопка с подсветкой
8	4.03386.0	Выключатель с подсветкой
9	4.00641.0	Вентилятор
10	1.07699.0	Двигатель
11	1.07596.0	Кабель электрода управления
12	4.03153.0	Левый электрод
13	4.03154.0	Правый электрод
14	4.03148.0	Электрод управления
15	4.03460.0	Реле давления воздуха
16	1.07595.0	Кабель электрода
17	4.00825.0	Трансформатор
18	1.10021.0	Узел подводящей трубы
19	1.10022.0	Форсунка
20	1.07588.0	Крепежный фланец котла
21	1.02944.0	Изоляционный шнур

Поз.	Код	Наименование
22	1.07675.0	Изоляционная прокладка
23	9.00418.0	Уплотнение DN 100-PN6
24	9.00097.0	Уплотнение DN65-PN10
	9.00087.0	Уплотнение DN80-PN10
25	4.03410.0	Корпус DN65 VGF10
	4.00762.0	Корпус DN80 VGF10
26	4.01944.0	Серводвигатель SKP 70
27	4.01066.0	Реле давления газа GW50
28	4.01820.0	Эл. клапан HONEYWELL 4065
	4.03119.0	Эл. клапан HONEYWELL 4100
29	4.03515.0	Эл. клапан DUNGS MVD 504015
30	1.07567.0	Узел насадки
31	1.07696.0	Уплотнение корпуса
32	1.07562.0	Уплотнение подающей трубы
33	3.00129.0	Уплотнение OR 6337
34	1.07834.0	Скоба
35	1.07836.0	Ось заслонки
36	1.08418.0	Сервопривод SQN30
37	1.50452.0	Стекло
38	4.01865.0	Контроллер VDK 200
39	9.00137.0	Уплотнение DN40-PN10



Поз.	Код	Наименование
1	1.10830.0	Кожух
2	1.10089.0	Двигатель
3	4.03513.0	Конденсатор
4	1.09681.0	Уплотнение двигателя
5	4.03623.0	Аппар. LMG 25
6	4.01551.0	Основание аппаратуры
7	1.09683.0	Уплотнение основания аппар.
8	4.03417.0	Трансформатор
9	1.09680.0	Уплотнение трансформатора
10	1.09753.0	Кабель электрода
11	1.10351.0	Верхняя крышка
12	1.10931.0	Половина корпуса стороны двигателя
13	4.03400.0	Вентилятор
14	1.10796.0	Половина корпуса всоса воздуха
15	1.09167.0	Воздушная заслонка
16	1.09168.0	Штифт заслонки
17	1.09679.0	Прокладка крышки воздухозабора

Поз.	Код	Наименование
18	1.09686.0	Ручка регулировки воздуха
19	1.09692.0	Крышка воздухозабора
20	1.10894.0	Регулировочный винт насадки
21	4.03474.0	Электрод зажигания
22	4.03219.0	Электрод управления
23	1.10895.0	Подающая труба
24	1.10346.0	Узел насадки
25	1.09655.0	Форсунка
26	1.10407.0	Фланец крепления котла
27	1.09384.0	Изоляционная прокладка
28	4.03605.0	Клапан DUNGS VM 771
29	4.03604.0	Фланец клапана
30	4.03414.0	Реле давления воздуха
31	1.08108.0	Труба давления воздуха
32	1.09434.0	Кабель со штепселем для двигателя
33	4.03471.0	Фильтр помех
34	1.09278.0	Кабель электрода управления