

## БОЙЛЕРЫ КОСВЕННОГО НАГРЕВА

4-29

Comfort	100 - 240				6
	E 100 - 240				8
Smart Line	Smart 100 - 240				10
	Smart 320 - 420				10
	SLEW 100 - 240				12
	SLE 130 - 300 / SLE Plus 210 - 300				14
	SLME 200 - 800				16
HR	HRi 321 - 800				18
	HRs 321 - 1000				20
JUMBO	800 - 1000				22
LCA	300 - 3000 P				24
	300 - 3000				25
	300 - 3000 1CO				26
	300 - 3000 2CO				27



## КОТЛЫ КОНДЕНСАЦИОННЫЕ ОТОПИТЕЛЬНЫЕ

30-41

Kompakt	HR Eco				32
	HRE Eco				34
Prestige	42 - 50 - 75 - 100 - 120 Solo MK4				36
HeatMaster TC	35 - 45 - 70 - 85 - 120 TC				40

## КОТЛЫ ОТОПИТЕЛЬНЫЕ

42-67

Delta Classic	30				44
Delta Pro S	Pro S 25 - 45 - 55 / Pro Pack 25 - 45		 		46
HeatMaster	60 - 70 - 100 N		 		48
	71 - 101				50
	201				52
	200 N - 200 F		 		52
E-Tech	S 160 - 240 - 380				54
	W 09 - 15 - 22 - 28 - 36				56
	P 57 115 144 201 259				58
N	Mini - 1 - 2 - 3		 		60
Compact	100 - 1000		 		62
Alfa Comfort	30 - 40 - 50 - 60				64
Alfa Comfort F	30 - 40 - 50 - 60 - 65 - 75 - 85 - 95				66

## ГОРЕЛОЧНЫЕ УСТРОЙСТВА

68-69

BG2000 S/25 - S/100		68
BMR 31 / BMV 1-2 FV		69










## АКСЕССУАРЫ

70-73

## КОМПЛЕКТУЮЩИЕ СИСТЕМ ДЫМОУТВЕДЕНИЯ

74-76

Обозначения:

	Природный / сжиженный газ		Конденсационный газовый котел		ТЭН (встроенный или опция)
	Дизельное топливо		Электрический котел		Настенная установка
	Альтернативные виды энергии		Бойлер по технологии Бак-в-баке		Напольная установка

## Концепция «Бак в баке»

Концепция, как главная инженерная идея разработана асы-инженерами компании несколько лет и была принята в 1964г. Начиная с этого года все водонагреватели (бойлеры) компании в своей конструкции получили бак из нержавеющей стали с волнообразным тропилем стенок.

### Устройство водонагревателя по технологии «Бак в баке»



- 1 Ввод холодной воды в бойлер
- 2 Поддача теплоносителя в бойлер
- 3 Слой теплоизоляции
- 4 Возврат теплоносителя из бойлера
- 5 Поддача горячей воды из бойлера
- 6 Теплоноситель
- 7 Бак из нержавеющей стали с водой
- 8 Бак из углеродистой стали с теплоносителем

В этой конструкции совмещены два бака. Внутренний бак содержит нагреваемую жидкость (санитарная вода), а наружный бак содержит теплоноситель – жидкость которая нагревает санитарную воду. Такая конструкция позволяет устранить большой ряд недостатков, присущих водонагревателям традиционных конструкций.

**КОМФОРТ:** большое число точек водоразбора обеспечивается горячей водой большой емкости, по сравнению с традиционными схемами водонагревателей, площадь поверхности теплопередачи. Этим же обусловлено и небольшое время нагрева вновь поступившей холодной воды. Водонагреватели, выполненные по концепции «Бак в баке» имеют меньший объем, чем это бы потребовалось при использовании обычного водонагревателя для обеспечения заданной производительности.

**ГИГИЕНИЧНОСТЬ:** многочисленные преимущества нержавеющей стали, дополнительные отсутствие непрогретых зон внутри бака санитарной горячей воды, означают, что концепция «бак в баке» существенно безопаснее.

**ЭФФЕКТИВНОСТЬ:** использование надежной теплоизоляции и эффект самоочистки от накипи приводят к экономии потребляемой энергии.

**НАДЕЖНОСТЬ:** собственное производство баков из нержавеющей стали и стремление использовать их широко известные преимущества позволили увеличить жизненный цикл водонагревателей «бак в баке» по сравнению с обычными баками санитарной горячей воды.

**ПРОИЗВОДИТЕЛЬНОСТЬ:** водонагреватели АСВ «Бак в баке» превосходят традиционные водонагреватели своей производительностью (числом обслуживаемых точек водоразбора) и временем, на протяжении которого эта производительность остается неизменной.

---

## БОЙЛЕРЫ КОСВЕННОГО НАГРЕВА



- Бойлер из нержавеющей стали
- Напольная или настенная установка
- Инверсионный тип подключения воды
- Декоративный корпус, устойчивый к царапинам
- Эффективная теплоизоляция из пенополиуретана (30 мм)
- Встроенная гильза (Ø8 мм) из нержавеющей стали для температурного датчика
- Панель управления нагревом - опция
- Кронштейны для монтажа на стену - опция

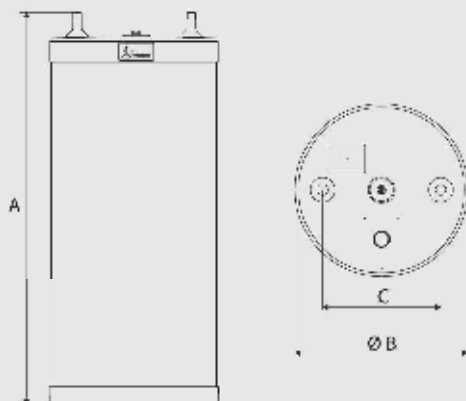


Артикул	Наименование
06631201	Comfort 100
06631301	Comfort 130
06631401	Comfort 160
06631501	Comfort 210
06631601	Comfort 240

#### АКСЕССУАРЫ

Артикул	Наименование
10800102	Комплект быстрого монтажа для бойлера
10810102	Комплект быстрого монтажа для бойлера (Barber)
A1002275	Комплект панели управления нагревом для Comfort
39554067	Комплект кронштейнов для настенного крепления Comfort
A1003169	Комплект для горизонтальной установки Comfort

	A, мм	B, мм	C, мм
Comfort 100	645	525	300
Comfort 130	1005	525	300
Comfort 160	1205	525	300
Comfort 210	1475	525	300
Comfort 240	1720	525	300



- ⚠** Обращать внимание на то, чтобы вода не попадала в корпус бойлера.
- i** Более подробную информацию read online в инструкции по эксплуатации.

## ОБЩИЕ ТЕХНИЧЕСКИЕ ПАРАМЕТРЫ

Макс. рабочее давление	3 бар	Макс. испытательное давление	5,5 бар	Максимальная температура	+90 °C
Контр. отопления:	3 бар	Контр. отопления:	5,5 бар		

## ХАРАКТЕРИСТИКИ КОНТУРА ГВС

ПРОИЗВОДИТЕЛЬНОСТЬ		Comfort 100	Comfort 130	Comfort 160	Comfort 210	Comfort 240
пиковая при нагреве до 40°C	л/10'	212	236	321	406	547
пиковая при нагреве до 45°C	л/10'	182	202	275	345	469
пиковая при нагреве до 60°C	л/10'	105	117	161	209	272
пиковая при нагреве до 40°C	л/60'	705	781	1068	1349	1820
пиковая при нагреве до 45°C	л/60'	604	672	911	1136	1560
пиковая при нагреве до 60°C	л/60'	345	384	540	689	913
негорячая при нагреве до 40°C	л/ч*	562	638	850	1102	1527
негорячая при нагреве до 45°C	л/ч*	507	564	763	970	1309
негорячая при нагреве до 60°C	л/ч*	288	320	465	595	799
Время нагрева от 10°C до 60°C	мин/л	24	24	22	22	20
Открытие клапана/закрытие клапана	л/с	0,7	0,7	0,7	0,7	1,25
Пиковая мощность бойлера (ΔT = 75°C)	кВт	23	23	31	39	53
По-ребенкам тепловая мощность**	кВт	18,4	18,4	24,7	32,2	39,2

\* Для обеспечения простого режима работы оборудования соответствующим образом изменены и температурный режим

\*\* В соответствии с стандартом EN 12897:2006

## ЭКСПЛУАТАЦИОННЫЙ РЕЖИМ

Температура холодной воды: +10 °C  
 Температура теплоносителя: (+60/-20 °C)

## ПОПРАВочНЫЕ КОЭФФИЦИЕНТЫ

Тем. теплоносителя: (+80/+70 °C)      Тем. теплоносителя: (+70/-60 °C)  
 при нагреве воды до 45°C : **0,8**      при нагреве воды до 45°C : **0,6**  
 при нагреве воды до 60°C : **0,75**      -

## ПРИМЕЧАНИЕ

- Показатели производительности в таблице даны на основе указанного эксплуатационного режима и потребляемой тепловой мощности. В случае изменения параметров теплоносителя и/или теплоносителя, документация должна использоваться в 100%.
- Данные по производительности в таблице даны с учетом влияния потока горячей и холодной воды в клапане и бойлере на режимы работы клапана. Без учета влияния паразитного расхода воды.
- Указанные данные имеют отношение только к вертикально установленному оборудованию.

НАИМЕНОВАНИЕ		Comfort 100	Comfort 130	Comfort 160	Comfort 210	Comfort 240
Артикул		06631301	06631301	06631401	06631501	06631601
Общий объем	л	105	130	161	203	242
Объем резервуара контура	л	30	35	62	77	85
Площадь поверхности теплообмена	м <sup>2</sup>	1,03	1,03	1,26	1,34	1,54
Присоединение (радиаторный контур) [G]	2"	1"	1"	1"	1"	1"
Присоединение контура ГВС [M]	Ø	3/4"	3/4"	3/4"	3/4"	3/4"
Масса пустого (нетто)	кг	31,5	35,5	40,5	52,2	51,2
Масса в упаковке (брутто)	кг	35,0	39,5	45,0	58,0	65
Бойлерные размеры (упаковка) [H x Г x Ш]	мм	60 x 60 x 90	60 x 60 x 110	60 x 60 x 130	60 x 60 x 150	60 x 60 x 160

- Бойлер из нержавеющей стали
- Нагрев от котла или от встроенного ТЭН 2,2 кВт
- Настенная установка
- Декоративный корпус, устойчивый к давлению
- Эффективная теплоизоляция из пенополиуретана (30 мм)
- Дополнительная встроенная защита от перегрева
- Встроенная гильза (Ø18 мм) из нержавеющей стали для температурного датчика
- Панель управления нагревом - в комплекте
- Крепительный для монтажа на стену - в комплекте

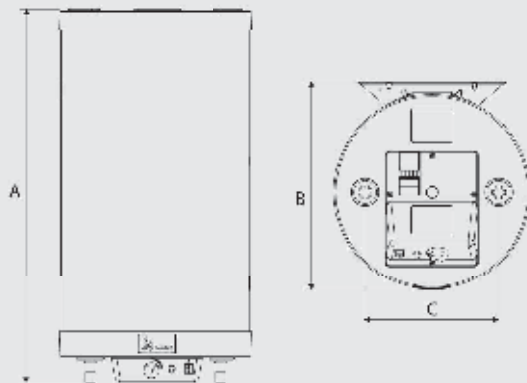


Артикул	Наименование
06642701	Comfort E 100
06642801	Comfort E 130
06642901	Comfort E 160
06643001	Comfort E 210
06643101	Comfort E 240

## АКСЕССУАРЫ

Артикул	Наименование
10800102	Комплект быстрого монтажа для бойлера
10810102	Комплект быстрого монтажа для бойлера (Barber)

	A, мм	B, мм	C, мм
Comfort E 100	645	563	300
Comfort E 130	1005	563	350
Comfort E 160	1205	563	350
Comfort E 210	1480	503	300
Comfort E 240	1775	563	300



- ⚠** Обращать внимание на следующие особенности бойлера:
- i** более подробная информация расположена в инструкции по эксплуатации

## ОБЩИЕ ТЕХНИЧЕСКИЕ ПАРАМЕТРЫ

Макс. рабочее давление	Макс. испытательное давление	Максимальная температура
Контур отопления: 3 бар	Контур отопления: 8,6 бар	Для всех контуров: +90 °С

## ХАРАКТЕРИСТИКИ КОНТУРА ГВС

ПРОИЗВОДИТЕЛЬНОСТЬ		Comfort E 100	Comfort E 130	Comfort E 160	Comfort E 210	Comfort E 240
пиковая при нагреве до 42°C	л/10'	212	236	321	406	547
пиковая при нагреве до 45°C	л/10'	182	202	275	348	469
пиковая при нагреве до 50°C	л/10'	117	117	151	209	272
пиковая при нагреве до 42°C	л/50'	705	781	1068	1349	1820
пиковая при нагреве до 45°C	л/50'	604	672	911	1156	1560
пиковая при нагреве до 50°C	л/50'	345	384	549	689	913
непрерывная при нагреве до 40°C	л/ч*	592	658	850	1132	1527
непрерывная при нагреве до 45°C	л/ч*	507	564	753	970	1309
непрерывная при нагреве до 50°C	л/ч*	288	320	455	576	769
Время нагрева от 10 до 60°C	мин/л	24	24	20	18	15
Время на регре от 10 до 60°C	мин/л	170	210	250	340	460
Оптимальная производительность насоса	л/с	0,7	0,7	0,7	0,7	1,25
Пиковая мощность бойлера [Δt = 75°K]	кВт	23	23	31	39	53
Потребляемая тепловая мощность**	кВт	18,4	18,4	24,7	32,2	39,2

\* Для объектов с низким уровнем расхода воды в режиме работы бойлера для системы циркуляции теплоносителя в температурной точке

\*\* В соответствии со стандартом EN 12897:2005

## ЭКСПЛУАТАЦИОННЫЙ РЕЖИМ

Температура окружающей среды: +10 °С  
 Температура теплоносителя: (+50/-20 °С)

## ПОПРАВочНЫЕ КОЭФФИЦИЕНТЫ

Тем. теплоносителя: (+80/+70 °С)      Тем. теплоносителя: (+70/-60 °С)  
 при нагреве воды до 42°C : **0,8**      при нагреве воды до 45°C : **0,6**  
 при нагреве воды до 50°C : **0,75**      -

## ПРИМЕЧАНИЕ

- Показатели производительности в таблице даны на основе указанного эксплуатационного режима и потребляемой тепловой мощности. В случае изменения параметров работы бойлера (например, изменение мощности, давления, температуры) значения могут отличаться.
- Данные по производительности в таблице даны с учетом влияния потока горячей и холодной воды в контуре и бойлера на производительность контура. Без учета влияния производительность может отличаться.
- Для моделей Comfort E допускается только вертикальная установка на стену внутри комнаты.

НАИМЕНОВАНИЕ		Comfort E 100	Comfort E 130	Comfort E 160	Comfort E 210	Comfort E 240
Артикул		06642701	06642801	06642901	06643001	06643101
Общий объем	л	105	130	151	203	242
Объем резервуара контура	л	30	35	62	77	85
Площадь поверхности теплообмена	м²	1,08	1,08	1,26	1,34	1,54
Присоединение (контур отопления)	Ø	1"	1"	1"	1"	1"
Присоединение контура ГВС [М]	Ø	3/4"	3/4"	3/4"	3/4"	3/4"
Масса пустого (нетто)	кг	38,0	42,0	50,0	59,0	68,0
Масса в упаковке (брутто)	кг	41,0	45,0	52,0	62,0	70,0
Бойлерные размеры (указаны H x Г x Ш)	мм	67 x 65 x 90	65 x 65 x 110	67 x 65 x 130	65 x 65 x 160	67 x 65 x 190

## Smart

- Бойлер из нержавеющей стали
- Напольная или настенная установка (для STD)
- Напольная установка установка (для FLR)
- Высокоэффективная теплоизоляция из пенополиуретана (50 мм)
- Устойчивый к царапинам корпус
- Панель управления нагревом - в комплекте
- Кронштейны - в комплекте (для STD)
- Встроенная гильза (Ø8 мм) из нержавеющей стали для температурного датчика
- Вспомогательный патрубок ГВС

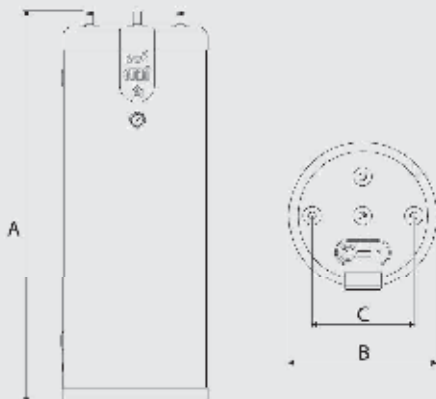


Артикул	Наименование	Модификация
06602401	Smart 100	STD
06602501	Smart 130	STD
06602601	Smart 160	STD
06602701	Smart 210	STD
06602801	Smart 240	STD
06618501	Smart 320	FLR
06618601	Smart 420	FLR
06508101	Smart 420 Duplex	FLR

### АКСЕССУАРЫ

Артикул	Наименование
10800102	Комплект быстрого монтажа для бойлера (только для <b>STD</b> )
10810102	Комплект быстрого монтажа для бойлера (Barberi) (только для <b>STD</b> )
10800179	Обвязка греющего контура в каскад (основной) (только для <b>FLR</b> )
10800180	Обвязка греющего контура в каскад (дополнительный) (только для <b>FLR</b> )

	A, мм	B, мм	C, мм
Smart 100	865	565	360
Smart 130	1025	565	360
Smart 160	1225	565	360
Smart 210	1497	565	360
Smart 240	1744	565	360
Smart 320	1602	660	270
Smart 420	2018	660	270





**ОБЩИЕ ТЕХНИЧЕСКИЕ ПАРАМЕТРЫ**

Макс. рабочее давление	3 бар	Макс. рабочее давление	3,5 бар	Максимальная температура	Для всех контуров: +90 °С		
Контур отопления:	3 бар	Конт-ур отопления:	3,5 бар				

**ХАРАКТЕРИСТИКИ КОНТУРА ГВС**

ПРОИЗВОДИТЕЛЬНОСТЬ		Smart 100	Smart 130	Smart 160	Smart 210	Smart 240	Smart 320	Smart 420
		-	-	-	-	-	-	Duplex
линейная при нагреве до 40°C	л/10'	236	321	406	547	700	922	1195
линейная при нагреве до 45°C	л/10'	202	275	348	469	600	790	1012
линейная при нагреве до 50°C	л/10'	177	241	309	412	537	704	900
линейная при нагреве до 42°C	л/50'	784	1053	1349	1820	2319	2996	3911
линейная при нагреве до 45°C	л/50'	672	911	1155	1550	1988	2585	3358
линейная при нагреве до 50°C	л/50'	584	799	1019	1352	1744	2268	2953
непрерывная при нагреве до 70°C	л/ч	658	890	1132	1527	1943	2593	3356
непрерывная при нагреве до 45°C	л/ч	564	765	970	1309	1695	2234	2898
непрерывная при нагреве до 60°C	л/ч	320	465	596	789	994	1307	1719
Вместимость бака (от 10 до 80°C)	литры	24	32	42	57	74	97	127
Оптимальная производительность насоса	л/с	0,7	0,7	0,7	1,25	1,25	1,25	1,25
Пиковая мощность бойлера [Δt = 75°C]	кВт	23	31	41	55	68	90	118
Потребляемая тепловая мощность**	кВт	18,4	24,7	32,2	43,2	55,6	72,0	94,0

\* Для всех моделей предусмотрена возможность работы в режиме «сухого запуска» при температуре ниже

\*\* В соответствии со стандартом EN 12897:2005

**ЭКСПЛУАТАЦИОННЫЙ РЕЖИМ**

Температура холодной воды: +10 °С	Тем. теплоносителя: (+80/+70 °С)	Тем. теплоносителя: (+70/+60 °С)
Температура теплоносителя: (+90/+80 °С)	при нагреве воды до 45°C : 0,8	при нагреве воды до 45°C : 0,6
	при нагреве воды до 60°C : 0,75	

**ПРИМЕЧАНИЕ**

- Пиковая мощность указывается в объеме для типовой системы отопления в режиме «сухого запуска» при температуре холодной воды +10 °С. В случае изменения параметров производительность может отличаться. Для получения информации обратитесь к производителю.
- Данные по потребляемой мощности указаны для типовой системы отопления с холодной водой +10 °С и горячей водой при приведенных температурах. Без учета технических параметров смежного здания.

НАИМЕНОВАНИЕ		Smart 100	Smart 130	Smart 160	Smart 210	Smart 240	Smart 320	Smart 420
ИСПОЛНЕНИЕ / АРТИКУЛ		06602401	06602501	06602601	06602701	06602801	06618501	06618601
	Duplex	-	-	-	-	-	-	06905101
Общий объем	л	105	130	161	203	242	318	413
Объем греющего контура	л	30	31	35	38	42	53	55
Площадь теплообмена теплообменника	м²	1,03	1,26	1,54	1,94	2,29	2,95	3,24
Гидравлический диаметр греющего контура	мм	17	22	27	35	41	50	55
Присоединение греющего контура [1]	Ø	1"	1"	1"	1"	1"	1 1/2"	1 1/2"
Присоединение контура ГВС [M]	Ø	3/4"	3/4"	3/4"	3/4"	3/4"	1 1/2"	1 1/2"
Внешний диаметр трубок ГВС [E]	Ø	3/4"	3/4"	3/4"	3/4"	3/4"	1 1/2"	1 1/2"
Масса пустого (нетто)	кг	38,7	43,6	49,4	64,0	69,7	103,5	127,8
Масса в упаковке (брутто)	кг	43,0	48,5	55,5	69,0	74,5	115,0	142,0
Габаритные размеры в упаковке [Д/Ш/Г/В, см]		60/60/100	60/60/120	60/60/140	60/60/180	60/60/190	60/68/216	70/70/220

- Бойлер из нержавеющей стали
- Нагрев от котла или от встроенного ТЭН 2,2 кВт
- Настенная установка
- Высокоэффективная теплоизоляция из пенополиуретана (50 мм)
- Декоративный корпус, устойчивый к царапинам и повреждениям
- Дополнительная встроенная защита от перегрева
- Встроенная гильза (Ø8 мм) из нержавеющей стали для температурного датчика
- Панель управления нагревом в комплекте
- Кронштейны для монтажа на стену в комплекте
- Вспомогательный патрубок ГВС

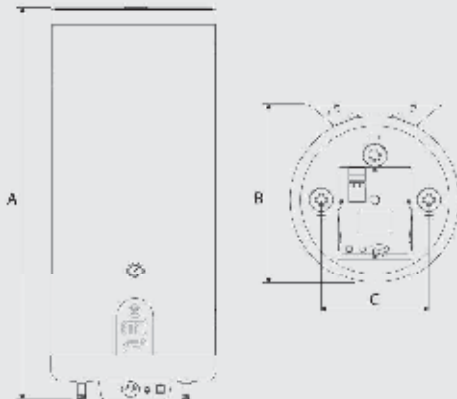
Артикул	Наименование
06623501	SLEW 100
06623601	SLEW 130
06623701	SLEW 160
06623801	SLEW 210
06623901	SLEW 240



## АКСЕССУАРЫ

Артикул	Наименование
10800102	Комплект быстрого монтажа для бойлера
10810102	Комплект быстрого монтажа для бойлера (Barber)
в комплекте	Комплект панели управления нагревом
в комплекте	Комплект кронштейнов для настенного крепления

	A, мм	B, мм	C, мм
SLEW 100	965	610	360
SLEW 130	1025	610	360
SLEW 160	1225	610	360
SLEW 210	1497	610	360
SLEW 240	1744	610	360



- ⚠** Обратите внимание! Смотрите внимательно на панель безопасности бойлера!  
**i** Более подробную информацию read online в инструкции по эксплуатации

## ОБЩИЕ ТЕХНИЧЕСКИЕ ПАРАМЕТРЫ

Макс. рабочее давление	Макс. рабочее давление	Максимальная температура
Контур отопления: 3 бар	Конт-ур отопления: 3,5 бар	Для всех контуров: +90 °С

## ХАРАКТЕРИСТИКИ КОНТУРА ГВС

ПРОИЗВОДИТЕЛЬНОСТЬ		SLEW 100	SLEW 130	SLEW 160	SLEW 210	SLEW 240
площадь при нагреве до 40°C	м <sup>2</sup> /ч	236	321	406	547	700
площадь при нагреве до 45°C	м <sup>2</sup> /ч	202	275	348	469	600
площадь при нагреве до 60°C	м <sup>2</sup> /ч	117	161	209	272	337
площадь при нагреве до 40°C	м <sup>2</sup> /ч	751	1063	1349	1820	2319
площадь при нагреве до 45°C	м <sup>2</sup> /ч	672	911	1156	1560	1988
площадь при нагреве до 60°C	м <sup>2</sup> /ч	384	549	689	913	1165
нагреваемая при нагреве до 40°C	л/ч*	658	890	1132	1527	1943
нагреваемая при нагреве до 45°C	л/ч*	554	763	970	1309	1655
нагреваемая при нагреве до 60°C	л/ч*	320	465	576	769	991
Время нагрева от конт-ра с 10 до 80°C	мин/л	24	22	22	20	20
Время нагрева от ТЭНа с 10 до 80°C	мин/л	170	210	260	340	400
Оптимальная производительность насоса	л/с	0,7	0,7	0,7	1,25	1,25
Пиковая мощность бойлера (ΔT = 75°C)	кВт	23	31	39	53	69
Потребляемая тепловая мощность**	кВт	18,4	24,7	32,2	39,2	44,6

\* Для объектов в режиме обогрева (режим работы бойлера как котла) площадь помещений и количество радиаторов

\*\* В соответствии со стандартом EN 12897:2006

## ЭКСПЛУАТАЦИОННЫЙ РЕЖИМ

Температура холодной воды: +10 °С  
 Температура теплоносителя: (+50)–(90 °С)

## ПОПРАВочНЫЕ КОЭФФИЦИЕНТЫ

Тем. теплоносителя: (+80)–(+70 °С)      Тем. теплоносителя: (+70)–(+60 °С)  
 при нагреве воды до 45°C : **0,8**      при нагреве воды до 45°C : **0,6**  
 при нагреве воды до 60°C : **0,75**      –

## ПРИМЕЧАНИЕ

- Показатели производительности в таблице даны на основе указанного эксплуатационного режима и потребляемой тепловой мощности. В случае изменения параметров работы котла или системы отопления (см. документацию на котел/устройство ГВС).
- Данные по производительности в таблице даны с учетом влияния теплоносителя (холодной воды) и холодной воды из бака для бойлера (с радиатором) на теплоноситель. Без учета влияния паров воды из бака для бойлера.
- Для моделей SLEW выпускается только вертикальная установка на стену патрубками вниз!

НАИМЕНОВАНИЕ		SLEW 100	SLEW 130	SLEW 160	SLEW 210	SLEW 240
Артикул		06623501	06623601	06623701	06623801	06623901
Общий объем	л	105	130	161	203	242
Объем резервуара контура	л	30	31	35	39	42
Площадь поверхности теплопередачи	м <sup>2</sup>	1,08	1,26	1,54	1,94	2,29
Гидравлич. сопротивление (дел. д-р контура)	мбар	17	22	37	45	51
Присоединение (радиатор контура) [D]	Ø	1"	1"	1"	1"	1"
Присоединение контура [BC] [M]	Ø	3/4"	3/4"	3/4"	3/4"	3/4"
Беспосредственный патрубков G3/8 [H]	Ø	3/4"	3/4"	3/4"	3/4"	3/4"
Масса пустого (нетто)	кг	40,5	45,0	52,2	59,4	67,5
Масса в упаковке (брутто)	кг	44,0	50,0	58,0	66	75
Габаритные размеры в упаковке [Ш/Г/В]	см	60 / 60 / 98	60 / 60 / 110	60 / 60 / 130	60 / 60 / 160	60 / 60 / 180

## SLE / SLE Plus

- Бойлер из нержавеющей стали
- Подключение теплового насоса
- Эффективная теплоизоляция из пенополиуретана (50 мм)
- Устойчивый к царапинам корпус
- Панель управления нагревом в комплекте
- Модели SLE Plus (210, 240, 300) позволяют распределять тепло в систему отопления
- Встроенная гильза (Ø8 мм) из нержавеющей стали для температурного датчика
- Вспомогательный патрубок ГВС

Артикул	Наименование
06618801	SLE 130
06618901	SLE 160
06619001	SLE 210
06619101	SLE 240
06605201	SLE 300
06627301	SLE Plus 210
06627401	SLE Plus 240
06627501	SLE Plus 300

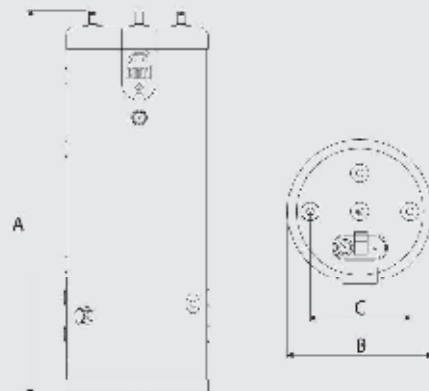


### АКСЕССУАРЫ

Артикул	Наименование
10800081	ТЭН 3 кВт (1 x 230 В)
10800082	ТЭН 3 кВт (3 x 400 В)
10800083	ТЭН 6 кВт (1 x 230 В)
10800084	ТЭН 6 кВт (3 x 400 В)

Артикул	Наименование
10800102	Комплект ГВС для бойлера
10810102	Комплект ГВС (Barber)

	A, MM	B, MM	C, MM
SLE 130	1025	565	360
SLE 160	1225	565	360
SLE/SLE Plus 210	1495	565	360
SLE/SLE Plus 240	1740	565	360
SLE/SLE Plus 300	2045	565	360



**ОБЩИЕ ТЕХНИЧЕСКИЕ ПАРАМЕТРЫ**

Макс. рабочее давление	3 бар	Макс. рабочее давление	3,5 бар	Максимальная температура	Для всех контуров: +90 °C
Контур отопления:	3 бар	Конт-ур отопления:	3,5 бар		

**ХАРАКТЕРИСТИКИ КОНТУРА ГВС**

ПРОИЗВОДИТЕЛЬНОСТЬ		SLE 130	SLE 160	SLE 210	SLE 240	SLE 300
		-	-	SLE 210 Plus	SLE 240 Plus	SLE 300 Plus
пиковая при нагреве до 40°C	л/10'	1236	327	406	577	590
пиковая при нагреве до 45°C	л/10'	202	275	348	469	540
пиковая при нагреве до 50°C	л/10'	117	167	209	272	370
пиковая при нагреве до 40°C	л/60'	764	1063	1349	1820	2150
пиковая при нагреве до 45°C	л/60'	672	917	1156	1560	1920
пиковая при нагреве до 50°C	л/60'	384	549	689	913	1100
нагр. резинная при нагреве до 40°C	л/ч*	658	890	1132	1527	2100
нагр. резинная при нагреве до 45°C	л/ч*	564	761	970	1309	1710
нагр. резинная при нагреве до 50°C	л/ч*	320	465	576	769	970
Время на бой от 10 до 80°C	мин/у	22	22	20	20	22
Время на бой от ТЭН от 10 до 60°C	мин/у	смотрите техдокументацию				
Оптимизация производительности насоса	л/с	0,7	0,7	1,25	1,25	1,25
Пиковая мощность (Боксера) [Δt = 7°C]	кВт	23	31	39	53	68
Пол. рейтинг энергоэффектив. **	кВт	18,4	24,7	32,2	39,2	48,6

\* Для обеспечения оптимального режима работы обеспечьте соответствие фактической тепловой мощности и температурный режим

\*\* В соответствии со стандартом EN 12897:2006

**ЭКСПЛУАТАЦИОННЫЙ РЕЖИМ**

**ПОПРАВочНЫЕ КОЭФФИЦИЕНТЫ**

Температура холодной воды +10 °C	Тем. теплоносителя: (+80/+70 °C)	Тем. теплоносителя: (+70/+60 °C)
Температура теплоносителя: (- 90/80 °C)	при нагреве воды до 45°C : 0,8	при нагреве воды до 45°C : 0,6
	при нагреве воды до 60°C : 0,75	-

**ПРИМЕЧАНИЕ**

- Пиковая производительность указана для контура отопления в режиме «нагретый» при максимальной температуре. В случае изменения параметров производительность по фактическим условиям может отличаться.
- Данные по производительности указаны для контура с максимальной температурой теплоносителя. При более низких температурах производительность будет ниже.

НАИМЕНОВАНИЕ		SLE 130	SLE 160	SLE 210	SLE 240	SLE 300
ИСПОЛНЕНИЕ / АРТИКУЛ	SLE	06618001	06618901	06619001	06619101	06619201
	SLE Plus	-	-	06627301	06627401	06627501
Общий объем	л	130	161	203	272	213
Объем греющего контура	л	55	62	77	78	93
Площадь теплообмена (включая резервуар)	м²	1,01	1,26	1,54	1,94	2,29
Гидравлич. сопротивление (без учета контура)	мбар	17	22	37	45	91
Присоединение греющего контура [1]	Ø	1"	1"	1"	1"	1"
Присоединение контура ГВС [M]	Ø	3/4"	3/4"	3/4"	3/4"	3/4"
Внешний диаметр трубки ГВС [F]	Ø	3/4"	3/4"	3/4"	3/4"	3/4"
Масса пустого (нетто)	кг	40,5	46,3	56,2	67,5	75,6
Масса в упаковке (брутто)	кг	45,0	51,5	62,5	75,0	84,0
Габаритные размеры в упаковке [Ш/Г/В, см]		60/60/120	60/60/140	80/60/160	60/60/130	60/60/220

## SLME

- Бойлер из нержавеющей стали с функцией аккумуляции и разделения тепла
- Подключение ТЭН (для SLME 200-600)
- Теплоизоляция из жесткого пенополиуретана (SLME 200-400)
- Теплоизоляция из мягкого пенополиуретана (SLME 600-800)
- Панель управления нагревом в комплекте (только для SLME 200-400)
- Дополнительный трубчатый теплообменник для подключения к дополнительному тепловому контуру
- Подключение теплового насоса
- Встроенная гильза (Ø8 мм) из нержавеющей стали для температурного датчика
- Вспомогательный патрубок ГВС



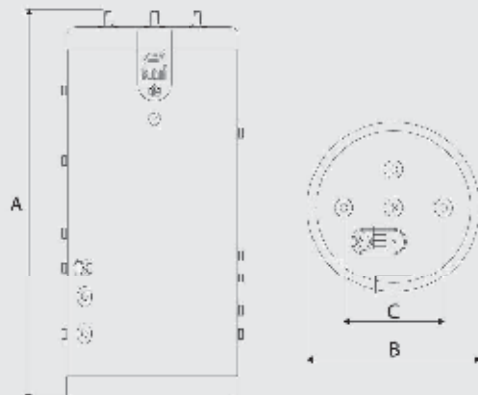
Артикул	Наименование
06625101	SLME 200
06625201	SLME 300
06624601	SLME 400
06651301	SLME 600
06625301	SLME 800

### АКСЕССУАРЫ

Артикул	Наименование
10800081	ТЭН 3 кВт (1 x 230 В)
10800082	ТЭН 3 кВт (3 x 400 В)
10800083	ТЭН 6 кВт (1 x 230 В)
10800084	ТЭН 6 кВт (3 x 400 В)

Артикул	Наименование
10800102	Комплект ГВС для бойлера
10810102	Комплект ГВС (Barber)
A1004714	Панель управления нагревом

	A, MM	B, MM	C, MM
SLME 200	1500	565	300
SLME 300	1610	675	350
SLME 400	1950	675	350
SLME 600	1890	910	270
SLME 800	2000	990	270



**ОБЩИЕ ТЕХНИЧЕСКИЕ ПАРАМЕТРЫ**

<b>Макс. рабочее давление</b>	<b>Макс. рабочее давление</b>	<b>Максимальная температура</b>
Контур отопления: 4 бар	Контур водоснабжения: 3,5 бар	Для всех контуров: +90 °С
Контур трубчатого теплообм.: 10 бар		

**ХАРАКТЕРИСТИКИ КОНТУРА ГВС**

ПРОИЗВОДИТЕЛЬНОСТЬ (котел / трубчатый теплообменник)		SLME 200	SLME 300	SLME 400	SLME 600	SLME 800
плксовая при нагреве до 40°C	л/ГО*	321 / 321	412 / 412	555 / 558	586 / 626	922 / 860
плксовая при нагреве до 60°C	л/ГО*	116 / 161	206 / 236	274 / 274	358 / 358	504 / 441
плксовая при нагреве до 40°C	л/ГО*	1063 / 738	1225 / 888	1633 / 1184	1872 / 1416	2606 / 1691
плксовая при нагреве до 60°C	л/ГО*	536 / 333	590 / 402	785 / 536	935 / 661	1368 / 808
наг. секция при нагреве до 40°C	л/Г*	890 / 501	967 / 564	1289 / 752	1473 / 876	2093 / 996
наг. секция при нагреве до 60°C	л/Г*	450 / 207	481 / 235	614 / 314	893 / 354	1037 / 437
Время нагрева от котла от 1°C до 30 °С	мину	29	45	75	60	53
Пиковая мощность бойлера [М = 7 ГК]	кВт	31	32	43	48	73
По. рибитивная тепловая мощность**	кВт	24,7	29,7	43,6	50,2	54,0
Оптимальная производительность насоса	л/с	0,7	1,23	1,25	1,25	1,25
Время нагрева от руб. котла от 10 до 80°C	мину	70	75	75	99	109
Пиковая мощность труб. тепло. (трис. ел. с.)	кВт	10	9	29	29	29
Оптимальная производительность насоса	л/с	0,83	0,83	0,83	0,83	0,83

\* Для обеспечения оптимального режима работы обеспечьте соответствие фактической тепловой мощности к теплообменнику котла

\*\* В соответствии со стандартом EN 12833/2006

**ЭКСПЛУАТАЦИОННЫЙ РЕЖИМ**

Температура холодной воды +10 °С	Тем. теплоносителя: (+80/+70 °С)	Тем. теплоносителя: (+70/+60 °С)
Температура горячей воды: + 90/80 °С	при нагреве воды до 45°C : 0,8	при нагреве воды до 45°C : 0,6
	при нагреве воды до 60°C : 0,75	-

**ПРИМЕЧАНИЕ**

- Пиковая тепловая мощность котла в таблице дана для оптимальных условий работы котла в режиме «нагревание» при максимальной температуре. В случае изменения параметров производительность котла может отличаться от указанной в таблице.
- Данные по тепловой мощности котла и бойлера даны с учетом оптимальных условий работы котла и бойлера при приведенных температурах. Без учета технических параметров смежного здания.

НАИМЕНОВАНИЕ		SLME 200	SLME 300	SLME 400	SLME 600	SLME 800
Артикул		06625101	06625201	06624601	06651301	06623501
Общий объем	л	203	303	365	606	600
Объем прессе в контуре	л	56	165	219	365	517
Объем трубчатого теплообменника	л	8,3	12,0	17,0	15,0	28,0
3-поверхностный теплообменник бойлера	м²	1,25	1,46	1,94	1,90	2,53
3-поверхностный теплообменник труб. теплообм.	м²	1,42	1,80	1,80	2,50	3,20
Гидравлич. сопротивление, всего контур	мбар	40	42	45	48	50
Гидравлич. сопротивление, трубчатого теплообм.	мбар	400	533	533	180	216
Присоединение, труба контур [H]	Ø	1"	1"	1"	1"	1"
Присоединение контур [ВС] [M]	Ø	3/4"	3/4"	3/4"	3/4"	1 1/2"
Вспомогательный трубопровод [3С]	Ø	3/4" [E]	3/4" [E]	3/4" [E]	3/4" [E]	1 1/2" [M]
Присоединение трубчатого теплообм. [M]	Ø	1"	1"	1"	1"	1"
Масса пустого [нетто]	кг	54,8	39,0	120,0	162,0	223,0
Масса в упаковке [брутто]	кг	72,0	110,0	135,0	180,0	256,0
Габаритные размеры в упаковке [Ш/Г/В]	см	60 / 60 / 160	70 / 70 / 190	70 / 70 / 210	90 / 90 / 210	100 / 90 / 220

- Бойлер из нержавеющей стали
- Напольная установка - нижние подключения
- Эффективная теплоизоляция из мягкого пенополиуретана 100 мм с виниловым покрытием
- Ревизионный фланец во внутренний бак
- Регулируемые опоры для точного позиционирования
- Панель управления нагревом (опция)
- Встроенная гильза (Ø8 мм) из нержавеющей стали для температурного датчика
- Каскадная установка

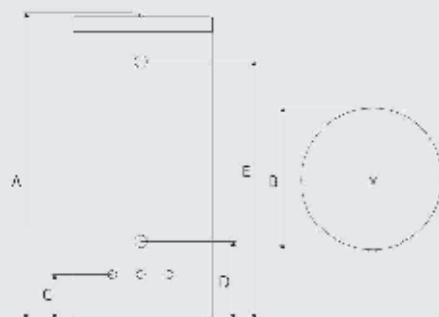


Артикул	Наименование
A1004573	HRI 320
A1004574	HRI 600
A1004575	HRI 800

## АКСЕССУАРЫ

Артикул	Наименование
A1004714	Комплект панели управления нагревом

	A мм	B мм	C мм	D мм	E мм
HRI 320	1800	760	142	468	1458
HRI 600	2095	904	144	458	1786
HRI 800	2122	982	152	509	1759



**!** Обращать внимание на следующие моменты при установке оборудования:  
**i** более подробная информация расположена в инструкции по эксплуатации



**ОБЩИЕ ТЕХНИЧЕСКИЕ ПАРАМЕТРЫ**

Макс. рабочее давление	3 бар	Макс. рабочее давление	3,5 бар	Максимальная температура	Для всех контуров: +90 °С
Контур отопления:	3 бар	Конт-ур отопления:	3,5 бар		

**ХАРАКТЕРИСТИКИ КОНТУРА ГВС**

ПРОИЗВОДИТЕЛЬНОСТЬ		HRI 320	HRI 600	HRI 800
пиковая при нагреве до 40°C	л/10'	922	1345	1881
пиковая при нагреве до 45°C	л/10'	790	1153	1612
пиковая при нагреве до 60°C	л/10'	506	706	961
пиковая при нагреве до 40°C	л/60'	2732	3737	5270
пиковая при нагреве до 45°C	л/60'	2340	2946	3970
пиковая при нагреве до 60°C	л/60'	1400	1733	2124
непрерывная при нагреве до 40°C	л/ч*	2172	2511	2868
непрерывная при нагреве до 45°C	л/ч*	1862	2152	2458
непрерывная при нагреве до 60°C	л/ч*	1077	1232	1395
Время нагрева от 10 до 60°C	мин/л	25	35	60
Объем воды при максимальной пиковой	л/с	1,81	2,08	2,08
Пиковая мощность бойлера (ΔT = 75°C)	кВт	76	88	100
По-ребнейшая тепловая мощность**	кВт	60,0	70,0	82,0

\* Для обеспечения простого режима работы оборудования соответствующим образом изменены и температурный режим

\*\* В соответствии с стандартом EN 12897:2006

**ЭКСПЛУАТАЦИОННЫЙ РЕЖИМ**

Температура холодной воды: +10 °С  
 Температура теплоносителя: (+50/-20 °С)

**ПОПРАВочНЫЕ КОЭФФИЦИЕНТЫ**

Тем. теплоносителя: (+80/+70 °С)      Тем. теплоносителя: (+70/+60 °С)  
 при нагреве воды до 45°C : **0,8**      при нагреве воды до 45°C : **0,6**  
 при нагреве воды до 60°C : **0,75**      -

**ПРИМЕЧАНИЕ**

- Пиковая производительность в литрах в минуту указана по факту для данного режима и «каждый» литр имеет мощность. В случае изменения параметров производительность по факту может отличаться от заданной на 10%.
- Данные по производительности в литрах в минуту указаны для стандартной жесткой воды с температурой подачи и обратных температур, без учета технических параметров смежного здания.

НАИМЕНОВАНИЕ		HRI 320	HRI 600	HRI 800
Артикул		A1004573	A1004574	A1004575
Общий объем	л	303	606	800
Объем резервуара контура	л	40	161	125
Площадь поверхности теплообмена	м²	2,65	3,58	4,56
Гидравлическое сопротивление контура	мбар	81	92	96
Присоединение (резьба контура) [Г]	Ø	2"	2"	2"
Присоединение контура [ВС] [М]	Ø	1 1/2"	1 1/2"	1 1/2"
Вспомогательный патрубок [Г]	Ø	3/4"	3/4"	3/4"
Масса пустого (нетто)	кг	107,0	200,0	245,0
Масса в упаковке (брутто)	кг	127,0	220,0	265,0
Габаритные размеры в упаковке [Ш/Г/В]	см	70 / 70 / 130	80 / 85 / 220	95 / 95 / 220

- Бойлер из нержавеющей стали
- Напольная установка - верхние подключения
- Эффективная теплоизоляция из мягкого пенополиуретана 70 мм
- Ревизионный фланец во внутренний бак бойлера (для моделей HRs 800-1000)
- Панель управления нагревом - опция.
- Встроенная гильза (Ø8 мм) из нержавеющей стали для температурного датчика
- Каскадная установка

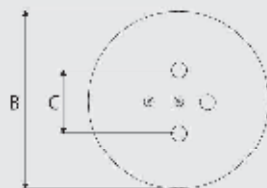
Артикул	Наименование
06632801	HRs 320
06632901	HRs 600
06633001	HRs 800
06633101	HRs 1000



## АКСЕССУАРЫ

Артикул	Наименование
A1002274	Комплект панели управления нагревом

	A, мм	B, мм	C, мм
HRs 320	1600	700	270
HRs 600	1895	845	270
HRs 800	1955	920	260
HRs 1000	2355	920	360



-  Обращать внимание на следующие особенности:
-  более подробная информация относительно конструкции и оборудования

**ОБЩИЕ ТЕХНИЧЕСКИЕ ПАРАМЕТРЫ**

Макс. рабочее давление

Макс. рабочее давление

Максимальная температура

Контур отопления: 3 бар

Конт-ур отопления: 3,6 бар

Для всех контуров: +90 °С

**ХАРАКТЕРИСТИКИ КОНТУРА ГВС**

ПРОИЗВОДИТЕЛЬНОСТЬ		HRs 320	HRs 600	HRs 800	HRs 1000
пиковая при нагреве до 40°C	л/10'	922	1345	1881	2265
пиковая при нагреве до 45°C	л/10'	790	1133	1612	1971
пиковая при нагреве до 50°C	л/10'	504	706	961	1145
пиковая при нагреве до 40°C	л/60'	2732	3937	4270	4970
пиковая при нагреве до 45°C	л/60'	2347	2946	3960	4734
пиковая при нагреве до 50°C	л/60'	1407	1793	2174	2438
непрерывная при нагреве до 40°C	л/ч*	2172	2511	2868	3210
непрерывная при нагреве до 45°C	л/ч*	1852	2152	2458	2751
непрерывная при нагреве до 50°C	л/ч*	1077	1232	1395	1562
Время нагрева от конт-ур. до 60°C	мин/л	23	35	60	65
Отклик на изменение температуры	сек	1,81	2,08	2,08	2,08
Пиковая мощность бойлера (ΔT = 75°C)	кВт	75	88	100	112
По-ребнейшая тепловая мощность**	кВт	60,0	70,0	82,0	97,0

\* Для обеспечения простого режима работы оборудования соответствующим образом изменены температурный режим

\*\* В соответствии со стандартом EN 12897:2006

**ЭКСПЛУАТАЦИОННЫЙ РЕЖИМ**

**ПОПРАВочНЫЕ КОЭФФИЦИЕНТЫ**

Температура окружающей среды: +10 °С

Тем. теплоносителя: (+80/+70 °С)

Тем. теплоносителя: (+70/+60 °С)

Температура теплоносителя: (+50/+30 °С)

при нагреве воды до 45°C : 0,8

при нагреве воды до 45°C : 0,6

при нагреве воды до 50°C : 0,75

-

**ПРИМЕЧАНИЕ**

- Пиковая производительность в литрах в минуту указана по факту для данного режима и «каждый час» пиковый расход. В случае изменения параметров производительность по факту может отличаться от указанного.
- Данные по производительности бойлера даны с учетом стандартных условий работы (каждый час) при указанных температурах. Без учета технических параметров смежного здания.

НАИМЕНОВАНИЕ		HRs 320	HRs 600	HRs 800	HRs 1000
Артикул		06632801	06632901	06633001	06633101
Общий объем	л	303	506	800	1009
Объем резервуара контура	л	170	161	125	160
Площадь поверхности теплообмена	м²	2,93	3,98	4,36	5,50
Гидравлич. сопротивление контура	мбар	81	97	93	101
Присоединение (резьба контура) [Г]	Ø	2"	2"	2"	2"
Присоединение контура [ВС] [М]	Ø	1"1/2	1"1/2	1"1/2	1"1/2
Вспомогательный патрубков [Г]	Ø	3/4"	3/4"	3/4"	3/4"
Масса пустого (нетто)	кг	106,0	178,0	243,9	285,3
Масса в упаковке (брутто)	кг	116,0	210,0	271,0	317,0
Габаритные размеры в упаковке [Ш/Г/В]	см	80/30/180	90/30/200	95/35/210	95/35/225

- Бойлер из нержавеющей стали
- Напольная установка
- Металлический корпус
- Высококачественная теплоизоляция из минеральной ваты толщиной 120мм
- Высокая производительность горячей воды
- Панель управления нагревом в комплекте
- Каскадное подключение
- Встроенная гильза (Ø8 мм) из нержавеющей стали для температурного датчика

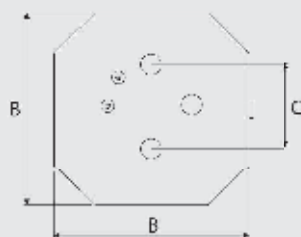


Артикул	Наименование
06648501	JUMBO 800
06648601	JUMBO 1000

## АКСЕССУАРЫ

Артикул	Наименование
10800178	Облака греющего контура в каскад (тип А) 2"
10800181	Облака греющего контура в каскад (тип В) 2"

	A, мм	B, мм	C, мм
JUMBO 800	1955	1020	360
JUMBO 1000	2355	1020	360



 Обращать внимание на то, чтобы все элементы, входящие в комплект поставки, были в полном соответствии с требованиями производителя. Не допускается использование любых элементов, не входящих в комплект поставки.

**ОБЩИЕ ТЕХНИЧЕСКИЕ ПАРАМЕТРЫ**

Макс. рабочее давление	Макс. рабочее давление	Максимальная температура
Контур отопления: 3 бар	Контур отопления: 8,6 бар	Для всех контуров: +90 °С

**ХАРАКТЕРИСТИКИ КОНТУРА ГВС**

ПРОИЗВОДИТЕЛЬНОСТЬ		JUMBO 800	JUMBO 1000
пиковая при нагреве до 40°C	л/10'	1881	2285
пиковая при нагреве до 45°C	л/10'	1612	1941
пиковая при нагреве до 50°C	л/10'	961	1145
пиковая при нагреве до 40°C	л/50'	4270	4940
пиковая при нагреве до 45°C	л/50'	3690	4234
пиковая при нагреве до 50°C	л/50'	2174	2438
негорячая при нагреве до 40°C	л/ч*	2868	3210
негорячая при нагреве до 45°C	л/ч*	2458	2751
негорячая при нагреве до 50°C	л/ч*	1395	1562
Время нагрева от 10°C до 60°C	мин/л	60	65
Объем воды при циркуляции в контуре	л/с	2,08	2,08
Пиковая мощность бойлера (Δt = 75°C)	кВт	100	112
По-настоящему тепловая мощность**	кВт	82,0	87,0

\* Для обеспечения простого режима работы оборудования соответствующим образом изменены температурный режим

\*\* В соответствии со стандартом EN 12897:2006

**ЭКСПЛУАТАЦИОННЫЙ РЕЖИМ**

Температура воздуха в помещении: +10 °С  
 Температура теплоносителя: (+50/-20 °С)

**ПОПРАВочНЫЕ КОЭФФИЦИЕНТЫ**

Тем. теплоносителя: (+80/+70 °С)      Тем. теплоносителя: (+70/+60 °С)  
 при нагреве воды до 45°C : **0,8**      при нагреве воды до 45°C : **0,6**  
 при нагреве воды до 50°C : **0,75**      -

**ПРИМЕЧАНИЕ**

- Пиковая мощность указывается в таблице для типовых условий эксплуатации в режиме «нагрев воды» при максимальной температуре. В случае изменения параметров производится расчет по формуле (см. документацию на оборудование).
- Данные по производительности бойлера даны с учетом стандартных условий работы в режиме «нагрев воды» при указанных температурах. Без учета технических параметров смежного здания.

НАИМЕНОВАНИЕ		JUMBO 800	JUMBO 1000
Артикул		06648501	06648601
Общий объем	л	800	1000
Объем резервуара контура	л	125	160
Площадь поверхности теплообмена	м²	4,56	5,90
Гидравлич. сопротивление контура	мбар	96	101
Присоединение (резьба контура Г)	Ø	2"	2"
Присоединение контура ГВС [М]	Ø	1 1/2"	1 1/2"
Вспомогательный патрубок [Е]	Ø	1 1/2"	1 1/2"
Масса пустого (нетто)	кг	143,8	408,6
Масса в упаковке (брутто)	кг	382,0	454,0
Габаритные размеры (высота бойлера без обшивки и теплоизоляции) [Ш/Г/В]	см	81 / 81 / 210	81 / 81 / 250

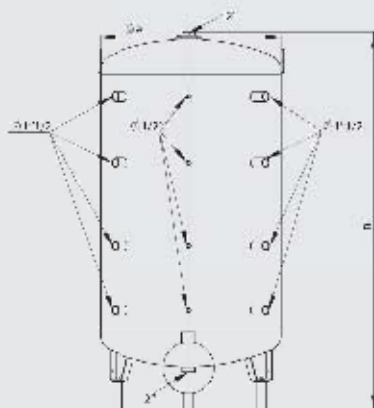
## Буферная емкость LCA P

- Буферная емкость для теплоносителя (накопление тепловой энергии)
- Эффективное устройство для накопления и распределения тепловой энергии
- Бак изготовлен из углеродистой стали 4мм
- Внешнее окраска коррозионнозащитным грунтом
- Высококачественная теплоизоляция толщиной 100 мм
- Установка температурных датчиков на разных уровнях
- Установка температурных датчиков в погружные гильзы (Ø1/2") (опция)



### ОБЩИЕ ТЕХНИЧЕСКИЕ ПАРАМЕТРЫ

- Макс. рабочее давление: 5 бар  
 Макс. испытательное давление: 7,5 бар  
 Максимальная температура: +95 °C



НАИМЕНОВАНИЕ		LCA300P	LCA500P	LCA750P	LCA1000P	LCA1500P	LCA2000P	LCA2500P	LCA3000P
Артикул		06636801	06635801	06635901	06636001	06636101	06636201	06636301	06636401
Объем	л	300	500	750	1000	1500	2000	2500	3000
Размеры: А (без теплоизоляции)	Ø мм	620	680	790	890	1100	1100	1400	1400
	В мм	1400	2005	1906	2359	2086	2274	2148	2275
Масса пустого (нетто)	кг	85	112	157	182	314	330	516	536
Масса в упаковке (брутто)	кг	100	139	210	280	380	410	530	535
Габаритные размеры (у упаковке)	мм	80/90/170	80/90/210	80/90/210	80/90/290	120/100/290	100/150/290	170/100/290	150/170/290

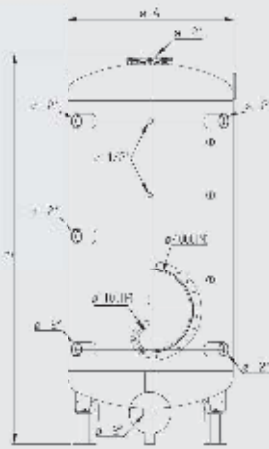
**i** более подробная информация относительно конструкции и оборудования



- Бак-накопитель (для хранения бытовой воды)
- Изготовлен из углеродистой стали с эмалированным титаническим покрытием внутренней части бака
- Внешняя окраска коррозионно-защитным грунтом
- Высококачественная теплоизоляция толщиной 100мм
- Дополнительная (пассивная) защита от окислительной коррозии
- Ревизионный фланец диаметром 110мм (модель ТР) или 100мм (модель ТМ)
- Установка температурных датчиков в погружные пилльз (Ø1/2") (опция)
- Подключение ТЭН от 3 кВт до 60 кВт (опция)
- Установка дополнительного теплообменника для моделей 750-3000 (опция)

**ОБЩИЕ ТЕХНИЧЕСКИЕ ПАРАМЕТРЫ**

Макс. рабочее давление:  
 300-1000 г - 8 бар  
 1000-3000 г - 7 бар  
 Максимальная температура: +35 °С



НАИМЕНОВАНИЕ		LCA300	LCA500	LCA750	LCA1000	LCA1500	LCA2000	LCA2500	LCA3000
Артикул / исполнение	ТР	06636601	06634401	06634501	06634601	06634701	06634801	06634901	06635001
	ТМ	-	-	06637901	06638001	06638101	06638201	06638301	06638401
Общий объем	л	300	500	750	1000	1500	2000	2500	3000
Размеры (А (высота) (мм) / В (диаметр) (мм))	мм	630 / 1422	630 / 2019	730 / 1925	790 / 2178	1100 / 2105	1100 / 2292	1400 / 2167	1400 / 2297
	мм	630 / 1422	630 / 2019	730 / 1925	790 / 2178	1100 / 2105	1100 / 2292	1400 / 2167	1400 / 2297
Масса пустого (нетто), ТР / ТМ	кг	85 / -	124 / -	195 / 231	247 / 283	305 / 406	394 / 430	517 / 553	641 / 596
Масса с упаковкой (брутто)	кг	100	139	210	260	380	410	530	575
Габаритные размеры в упаковке	мм	80/90/130	80/90/210	80/90/210	80/90/230	120/130/230	120/150/240	130/170/240	150/170/240

более подробная информация: разделите в инструкции по эксплуатации

- Водонагреватель со встроенным теплообменником
- Изготовлен из углеродистой стали с эмалированным гигиеническим покрытием внутренней части бака
- Внешняя окраска коррозионнозащитным грунтом
- Высококачественная теплоизоляция толщиной 100мм
- Дополнительная (пассивная) защита от окислительной коррозии
- Ревизионный фланец диаметром 110мм (модель TP) или 400мм (модель TM)
- Установка температурных датчиков в погружные гильзы (Ø1/2") (опция)
- Подключение ТЭН от 3 кВт до 60 кВт (опция)
- Установка дополнительного теплообменника для моделей 750-3000 (опция, модели TM)



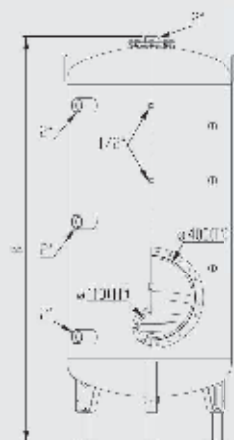
#### ОБЩИЕ ТЕХНИЧЕСКИЕ ПАРАМЕТРЫ

Макс. рабочее давление:

300-1000 л - 8 бар

1000-3000 л - 7 бар

Максимальная температура: +95 °С



НАИМЕНОВАНИЕ		LCA 300 1 CO	LCA 500 1 CO	LCA 750 1 CO	LCA 1000 1 CO	LCA 1500 1 CO	LCA 2000 1 CO	LCA 2500 1 CO	LCA 3000 1 CO
Артикул / исполнение	TP	06636501	06633701	06633801	06633901	06634001	06634101	06634201	06634301
	TM	-	-	06637101	06637201	06637301	06637401	06637501	06637601
Общий объем	л	300	500	750	1000	1500	2000	2500	3000
Габариты: А (без упаковки) В	мм	530	630	790	750	1100	1100	1400	1400
	мм	1222	2019	1925	2178	2105	2295	2167	2350
Масса пустого (нетто) TP / TM	кг	127 / -	177 / -	256 / 295	326 / 362	458 / 500	489 / 531	636 / 678	678 / 700
Масса в упаковке (брутто)	кг	140 / -	190 / -	270 / 309	340 / 384	470 / 512	500 / 542	650 / 692	690 / 712
Габаритные размеры в упаковке	см	70/70/80	70/70/210	115/125/220	115/125/220	130/130/240	130/150/240	150/170/240	150/170/240

**i** более подробная информация: рис. 2, 3, 4, 5, 6, 7, 8, 9, 10, 11, 12, 13, 14, 15, 16, 17, 18, 19, 20, 21, 22, 23, 24, 25, 26, 27, 28, 29, 30, 31, 32, 33, 34, 35, 36, 37, 38, 39, 40, 41, 42, 43, 44, 45, 46, 47, 48, 49, 50, 51, 52, 53, 54, 55, 56, 57, 58, 59, 60, 61, 62, 63, 64, 65, 66, 67, 68, 69, 70, 71, 72, 73, 74, 75, 76, 77, 78, 79, 80, 81, 82, 83, 84, 85, 86, 87, 88, 89, 90, 91, 92, 93, 94, 95, 96, 97, 98, 99, 100, 101, 102, 103, 104, 105, 106, 107, 108, 109, 110, 111, 112, 113, 114, 115, 116, 117, 118, 119, 120, 121, 122, 123, 124, 125, 126, 127, 128, 129, 130, 131, 132, 133, 134, 135, 136, 137, 138, 139, 140, 141, 142, 143, 144, 145, 146, 147, 148, 149, 150, 151, 152, 153, 154, 155, 156, 157, 158, 159, 160, 161, 162, 163, 164, 165, 166, 167, 168, 169, 170, 171, 172, 173, 174, 175, 176, 177, 178, 179, 180, 181, 182, 183, 184, 185, 186, 187, 188, 189, 190, 191, 192, 193, 194, 195, 196, 197, 198, 199, 200, 201, 202, 203, 204, 205, 206, 207, 208, 209, 210, 211, 212, 213, 214, 215, 216, 217, 218, 219, 220, 221, 222, 223, 224, 225, 226, 227, 228, 229, 230, 231, 232, 233, 234, 235, 236, 237, 238, 239, 240, 241, 242, 243, 244, 245, 246, 247, 248, 249, 250, 251, 252, 253, 254, 255, 256, 257, 258, 259, 260, 261, 262, 263, 264, 265, 266, 267, 268, 269, 270, 271, 272, 273, 274, 275, 276, 277, 278, 279, 280, 281, 282, 283, 284, 285, 286, 287, 288, 289, 290, 291, 292, 293, 294, 295, 296, 297, 298, 299, 300, 301, 302, 303, 304, 305, 306, 307, 308, 309, 310, 311, 312, 313, 314, 315, 316, 317, 318, 319, 320, 321, 322, 323, 324, 325, 326, 327, 328, 329, 330, 331, 332, 333, 334, 335, 336, 337, 338, 339, 340, 341, 342, 343, 344, 345, 346, 347, 348, 349, 350, 351, 352, 353, 354, 355, 356, 357, 358, 359, 360, 361, 362, 363, 364, 365, 366, 367, 368, 369, 370, 371, 372, 373, 374, 375, 376, 377, 378, 379, 380, 381, 382, 383, 384, 385, 386, 387, 388, 389, 390, 391, 392, 393, 394, 395, 396, 397, 398, 399, 400, 401, 402, 403, 404, 405, 406, 407, 408, 409, 410, 411, 412, 413, 414, 415, 416, 417, 418, 419, 420, 421, 422, 423, 424, 425, 426, 427, 428, 429, 430, 431, 432, 433, 434, 435, 436, 437, 438, 439, 440, 441, 442, 443, 444, 445, 446, 447, 448, 449, 450, 451, 452, 453, 454, 455, 456, 457, 458, 459, 460, 461, 462, 463, 464, 465, 466, 467, 468, 469, 470, 471, 472, 473, 474, 475, 476, 477, 478, 479, 480, 481, 482, 483, 484, 485, 486, 487, 488, 489, 490, 491, 492, 493, 494, 495, 496, 497, 498, 499, 500, 501, 502, 503, 504, 505, 506, 507, 508, 509, 510, 511, 512, 513, 514, 515, 516, 517, 518, 519, 520, 521, 522, 523, 524, 525, 526, 527, 528, 529, 530, 531, 532, 533, 534, 535, 536, 537, 538, 539, 540, 541, 542, 543, 544, 545, 546, 547, 548, 549, 550, 551, 552, 553, 554, 555, 556, 557, 558, 559, 560, 561, 562, 563, 564, 565, 566, 567, 568, 569, 570, 571, 572, 573, 574, 575, 576, 577, 578, 579, 580, 581, 582, 583, 584, 585, 586, 587, 588, 589, 590, 591, 592, 593, 594, 595, 596, 597, 598, 599, 600, 601, 602, 603, 604, 605, 606, 607, 608, 609, 610, 611, 612, 613, 614, 615, 616, 617, 618, 619, 620, 621, 622, 623, 624, 625, 626, 627, 628, 629, 630, 631, 632, 633, 634, 635, 636, 637, 638, 639, 640, 641, 642, 643, 644, 645, 646, 647, 648, 649, 650, 651, 652, 653, 654, 655, 656, 657, 658, 659, 660, 661, 662, 663, 664, 665, 666, 667, 668, 669, 670, 671, 672, 673, 674, 675, 676, 677, 678, 679, 680, 681, 682, 683, 684, 685, 686, 687, 688, 689, 690, 691, 692, 693, 694, 695, 696, 697, 698, 699, 700, 701, 702, 703, 704, 705, 706, 707, 708, 709, 710, 711, 712, 713, 714, 715, 716, 717, 718, 719, 720, 721, 722, 723, 724, 725, 726, 727, 728, 729, 730, 731, 732, 733, 734, 735, 736, 737, 738, 739, 740, 741, 742, 743, 744, 745, 746, 747, 748, 749, 750, 751, 752, 753, 754, 755, 756, 757, 758, 759, 760, 761, 762, 763, 764, 765, 766, 767, 768, 769, 770, 771, 772, 773, 774, 775, 776, 777, 778, 779, 780, 781, 782, 783, 784, 785, 786, 787, 788, 789, 790, 791, 792, 793, 794, 795, 796, 797, 798, 799, 800, 801, 802, 803, 804, 805, 806, 807, 808, 809, 810, 811, 812, 813, 814, 815, 816, 817, 818, 819, 820, 821, 822, 823, 824, 825, 826, 827, 828, 829, 830, 831, 832, 833, 834, 835, 836, 837, 838, 839, 840, 841, 842, 843, 844, 845, 846, 847, 848, 849, 850, 851, 852, 853, 854, 855, 856, 857, 858, 859, 860, 861, 862, 863, 864, 865, 866, 867, 868, 869, 870, 871, 872, 873, 874, 875, 876, 877, 878, 879, 880, 881, 882, 883, 884, 885, 886, 887, 888, 889, 890, 891, 892, 893, 894, 895, 896, 897, 898, 899, 900, 901, 902, 903, 904, 905, 906, 907, 908, 909, 910, 911, 912, 913, 914, 915, 916, 917, 918, 919, 920, 921, 922, 923, 924, 925, 926, 927, 928, 929, 930, 931, 932, 933, 934, 935, 936, 937, 938, 939, 940, 941, 942, 943, 944, 945, 946, 947, 948, 949, 950, 951, 952, 953, 954, 955, 956, 957, 958, 959, 960, 961, 962, 963, 964, 965, 966, 967, 968, 969, 970, 971, 972, 973, 974, 975, 976, 977, 978, 979, 980, 981, 982, 983, 984, 985, 986, 987, 988, 989, 990, 991, 992, 993, 994, 995, 996, 997, 998, 999, 1000.





- Водонагреватель со двумя встроенными теплообменниками
- Изготовлен из углеродистой стали с эмалированным или вечным покрытием внутренней части бака
- Внешняя окраска коррозионно-защитным грунтом
- Высококачественная теплоизоляция толщиной 100мм
- Дополнительная (пассивная) защита от окислительной коррозии
- Ревизионный фланец диаметром 110мм (модель TP) или 400мм (модель TM)
- Установка температурных датчиков в погружные гильзы (Ø1/2") (опция)
- Подключение ТЭН от 3 кВт до 60 кВт (опция)
- Установка дополнительного теплообменника для моделей 750-3000 (опция)

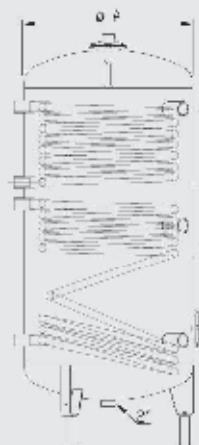
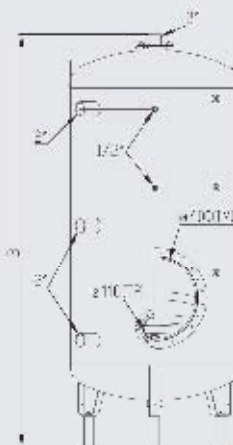
#### ОБЩИЕ ТЕХНИЧЕСКИЕ ПАРАМЕТРЫ

Макс. рабочее давление:

300-1000 л - 8 бар

1000-3000 л - 7 бар

Максимальная температура: +55 °С



НАИМЕНОВАНИЕ	LCA 300 2 CO		LCA 500 2 CO		LCA 750 2 CO		LCA 1000 2 CO		LCA 1500 2 CO		LCA 2000 2 CO		LCA 2500 2 CO		LCA 3000 2 CO	
	ARTIKUL / ИСПОЛНЕНИЕ	TP	TP	TP	TP	TP	TP	TP	TP	TP	TP	TP	TP	TP	TP	TP
Общий объем	л	300	500	750	1000	1500	2000	2500	3000							
Размер: А (высота) (мм)	мм	630	630	750	790	1100	1100	1400	1400							
В	мм	1422	2019	1925	2278	2105	2293	2167	2254							
Масса пустого [нетто], TP / TM	кг	133 / -	175 / -	235 / -	317 / 345	467 / 502	431 / 533	538 / 680	662 / 702							
Масса в упаковке [брутто]	кг	150 / -	190 / -	243 / -	330 / 358	475 / 517	510 / 552	648 / 690	670 / 712							
Габариты в упаковке (высота)	мм	757/1480	767/1910	1157/1920	1157/1920	1307/1920	1307/1920	1307/1920	1307/1920							

более подробная информация: редизайнер в формате pdf-образов

LCA 2 CO

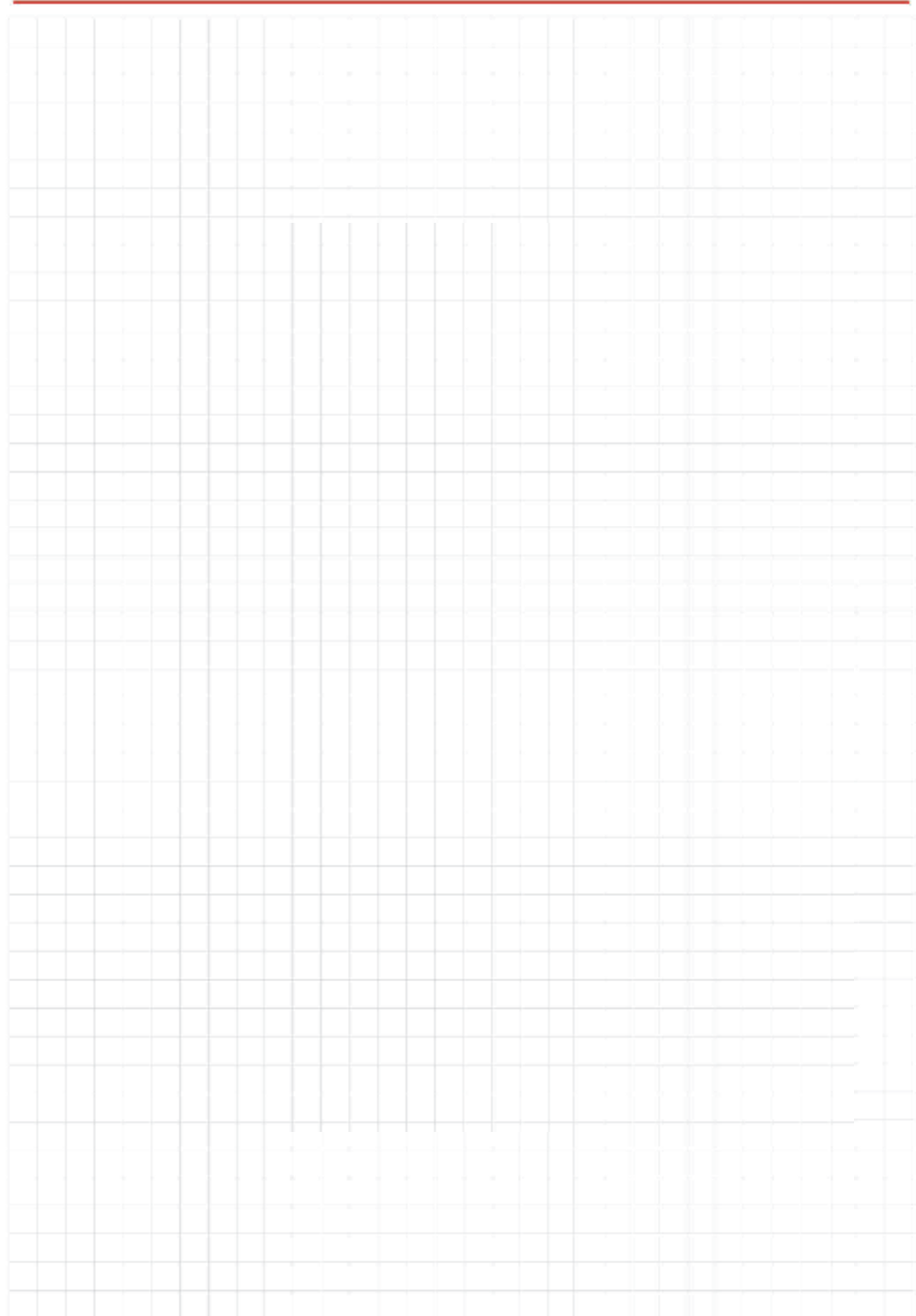
Для установки в водонагреватели LCA в качестве опции доступны:

- ТЭН от 3 до 60 кВт
- ТЭН-стержни (сухой ТЭН) от 3 до 30 кВт
- Трубчатый теплообменник 1м<sup>2</sup>
- Трубчатый теплообменник 3м<sup>2</sup>

Модель	ТЭН ТН10 (кВт)				ТЭН ТМ400 (кВт)						ТЭН стержневой ТМ100 (кВт)							
	3	5	15	30	3	5	15	20	45	60	3	5	9	12	15	18	21	30
LCA 300-500 TP	●	●	-	-	-	-	-	-	-	-	-	-	-	-	-	-	-	-
LCA 750-3000 TP	●	●	●	●	-	-	-	-	-	-	-	-	-	-	-	-	-	-
LCA 300-500 1C0 TP	●	●	-	-	-	-	-	-	-	-	-	-	-	-	-	-	-	-
LCA 750-3000 1C0 TP	●	●	●	●	-	-	-	-	-	-	-	-	-	-	-	-	-	-
LCA 300-500 1C0 TP	●	●	-	-	-	-	-	-	-	-	-	-	-	-	-	-	-	-
LCA 750-3000 1C0 TP	●	●	●	●	-	-	-	-	-	-	-	-	-	-	-	-	-	-
LCA 750-2000 TM	-	-	-	-	●	●	●	●	●	●	●	●	●	●	●	●	-	-
LCA 2500-3000 TM	-	-	-	-	●	●	●	●	●	●	●	●	●	●	●	●	●	●
LCA 750-2000 1C0 TM	-	-	-	-	●	●	●	●	●	●	●	●	●	●	●	●	-	-
LCA 2500-3000 1C0 TM	-	-	-	-	●	●	●	●	●	●	●	●	●	●	●	●	●	●
LCA 750-2000 2C0 TM	-	-	-	-	●	●	●	●	●	●	●	●	●	●	●	●	-	-
LCA 2500-3000 2C0 TM	-	-	-	-	●	●	●	●	●	●	●	●	●	●	●	●	●	●

Модель	Трубчатый теплообменник ТМ400	
	1м <sup>2</sup>	3м <sup>2</sup>
LCA 300-3000 TP	-	-
LCA 300-500 TM	-	-
LCA 750-3000 TP	●	●

- Для комплектации аксессуарами см. раздел «Аксессуары»



Основу котла Prestige представляет уникальный теплообменник из нержавеющей стали, ставший результатом интенсивных исследований и лабораторных испытаний. Разработанная АСУ серия настенных конденсационных газовых котлов Prestige отражает более чем 90-летний опыт компании в области использования нержавеющей стали при производстве водогрейного и отопительного оборудования.

## Устройство теплообменника в котлах Prestige



1. Подана теплоноситель в систему
2. Камера сгорания
3. Теплоноситель
4. Патрубок отвода конденсата
5. Клапан модуляционный
6. Теплообменник котла из нержавеющей стали
7. Горелка инфракрасного типа
8. Дымогарные трубы
9. Возврат теплоносителя из системы

При прохождении дымовых газов через вертикальные дымогарные трубы теплообменника котла происходит максимальное поглощение тепловой энергии, что вызывает конденсацию водяных паров.

## НЕПРЕВЗОЙДЕННАЯ ЗАЩИТА ОТ КОРРОЗИИ:

Использование нержавеющей стали обеспечивает беспрецедентную стойкость к коррозии и химическим присадкам, используемым в системах отопления. Нержавеющая сталь, применяемая в производстве продуктов АСУ, обладает высокой устойчивостью к кислотности конденсата, даже если природный или сжиженный газы имеют в своем составе примеси серы.

## ЛЕГКОЕ ОБСЛУЖИВАНИЕ:

Котел Prestige имеет самочищающийся теплообменник: непрерывно образующийся конденсат стекает по стенкам дымогарных труб и автоматически очищает их от сажи и гадара.

Таким образом, котел сохраняет свою высокую эффективность и его техническое обслуживание сводится к абсолютному минимуму.

## СТАБИЛЬНЫЙ КОНТРОЛЬ ТЕМПЕРАТУРЫ:

В большинстве настенных котлов для процесса сгорания используется проточный теплообменник. Но в теплообменнике котла Prestige жаростойкие трубы проходят через герметичную водяную рубашку. Увеличенный объем воды в теплообменнике дает лучшую стабилизацию температуры при работе котла и минимизирует перегрев теплообменника.

## ВЫСОКАЯ ПРОИЗВОДИТЕЛЬНОСТЬ:

Конструкция теплообменника выполнена с учетом достижения оптимального обмена тепла по всей поверхности контакта с продуктами сгорания. Котел Prestige функционирует с исключительной производительностью в течение всего срока службы, поскольку в теплообменнике не происходит окисления. Более того, показатели потребления топлива улучшаются благодаря применению модуляционной газовой горелки.

## АВТОМАТИКА НОВОГО УРОВНЯ:

Мы оснастили котел автоматикой, с широким функционалом, которая позволяет использовать большинство передовых устройств.

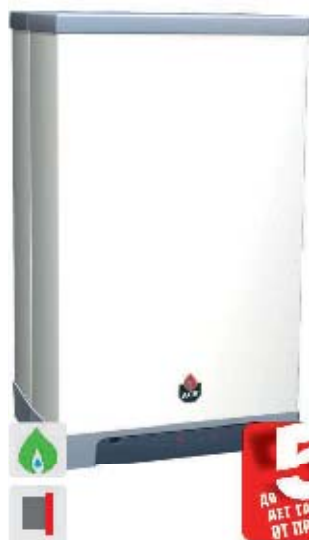
---

# КОТЛЫ КОНДЕНСАЦИОННЫЕ ОТОПИТЕЛЬНЫЕ



## Компакт HR Eco

- Настенный конденсационный котел
- Би-металлический теплообменник
- Модулируемая газовая горелка
- Закрытая (герметичная) камера сгорания
- Работа на сжиженном газе (адаптер в комплекте)
- Модулируемый циркуляционный насос
- Двойная модуляция ГВС
- Встроенный расширительный бак Вл
- Комплект гидравлических подключений к системе отопления в составе котла
- Встроенная автоматика управления котлом с погодным регулированием, управлением двумя температурными зонами и бойлером
- Подключение термостатических устройств: OpenTherm, 0-10V, и радиотермостаты 868MHz

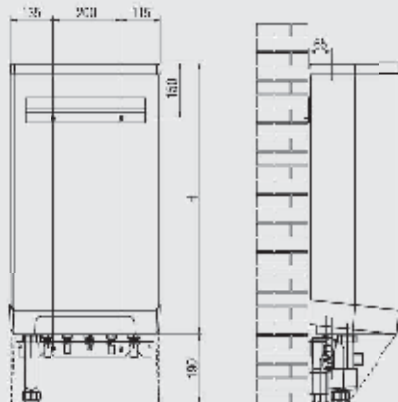
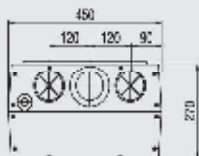


Артикул	Наименование	Тип газа
08658301	Компакт HR eco 24 Solo	G20/31
08658401	Компакт HR eco 24/28	G20/31
08658501	Компакт HR eco 30/36	G20/31

### АКСЕССУАРЫ

Артикул	Наименование
537D6461	Адаптер коаксиального дымоотвода Компакт HR 60/100
537D6460	Адаптер коаксиального дымоотвода Компакт HR 80/125

Размер	H, мм
Компакт HR eco 24 Solo	750
Компакт HR eco 24/28	750
Компакт HR eco 30/36	810



500 | Сервисный центр: 8(800)521 | Сайт: [www.alfatec.ru](http://www.alfatec.ru)

**i** Все технические характеристики, размеры и комплектация не являются гарантией.

## ОБЩИЕ ТЕХНИЧЕСКИЕ ПАРАМЕТРЫ

Макс. рабочее давление	3 бар	Макс. испытательное давление	4,5 бар	Максимальная температура	
Контур отопления:	3 бар	Контур отопления:	4,5 бар	Макс. температура (отоп. конт.)	+90 °C
Контур водоснабжения:	8,0 бар	Контур водоснабжения:	11 бар	Макс. температура (ГВС)	+65 °C
				Пиковый расход (крит. значение)	2300 / 500 л

## ХАРАКТЕРИСТИКИ КОНТУРА ГВС

ПРОИЗВОДИТЕЛЬНОСТЬ		Kompakt HR eco 24 Solo	Kompakt HR eco 24/28	Kompakt HR eco 30/36
производительность (при температуре 40°C)	л/мин	-	12,5	11,0
производительность (при температуре 60°C)	л/мин	-	7,5	9,0

## ЭКСПЛУАТАЦИОННЫЙ РЕЖИМ

Температура холодной воды: +10 °C

Минимальный приток ГВС: 2 л/мин

## ПРИМЕЧАНИЕ

- Производительность конденсационного контура зависит от температуры окружающей среды и температуры теплоносителя. В случае изменения параметров производительность понижается (см. документацию на прибор).

НАИМЕНОВАНИЕ		Kompakt HR eco 24 Solo	Kompakt HR eco 24/28	Kompakt HR eco 30/36
Артикул		08558301	08558401	08558501
Бид топливе		6,20	6,20	6,20
Полная мощность ГВС		27,5*	27,5	31,5
Полная мощность (при 80/60°C)	макс.	22,6	22,6	26,2
	мин.	6,9	6,9	7,0
Полная мощность (при 50/30°C)	макс.	21,0	21,0	26,8
	мин.	7,3	7,5	7,7
Производительность воды (мм)		22 мм / 3/4"	22 мм / 3/4"	22 мм / 3/4"
Производительность конденсата (мм)		11 мм / 1/2"	11 мм / 1/2"	11 мм / 1/2"
Диаметр вход - подача воздуха		Ø 50-50	60/100 или 80-80	60/100 или 80-80
Макс. потребление газа		2,5	2,9	3,4
Потребление электричества		80	80	80
Класс защиты		IP44	IP44	IP44
Макс. высота (м/этаж)		14	16	19
Масса в упаковке (брутто)		37	39	42
Габаритные размеры (упаковка) Ш / Г / В		50 / 33 / 92	50 / 33 / 92	50 / 33 / 92

\* - полная мощность при использовании внешнего бойлера

\*\* - диаметр Ø 80 - 80 при использовании встроенных адаптеров

- Настенный конденсационный котел
- Би-металлический теплообменник
- Модулируемая газовая горелка
- Защищенная (герметичная) камера сгорания
- Работа на сжиженном газе (адаптер - опция)
- Модулируемый циркуляционный насос
- Двойная модуляция ГВС
- Комплект быстрого подключения к системе отопления в составе котла
- Встроенная автоматика управления котлом с погодным регулированием, управлением двумя температурами зонами и бойлером
- Подключение термостатических устройств: OpenTherm, 0-10V, и радиотермостаты 868MHz
- Компактные размеры

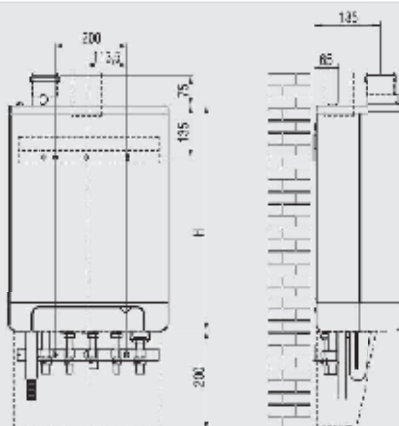
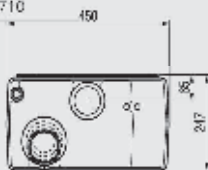


Артикул	Наименование	Тип газа
08658601	Компакт HRE eco 18 Solo	G20
08658701	Компакт HRE eco 30 Solo	G20
A1003090	Компакт HRE eco 40 Solo	G20
08658801	Компакт HRE eco 18/24	G20
08658901	Компакт HRE eco 24/28	G20
08659001	Компакт HRE eco 30/36	G20

## АКСЕССУАРИ

Артикул	Наименование
A1002241	Редукционная пайпа 480 для перевода на сжиженный газ (G31) для HRE 18
A1002242	Редукционная шайба 525 для перевода на сжиженный газ (G31) для HRE 24-30-40
91090557	Адаптер коаксиального дымоотвода Компакт HRE 80/125
A1002820	Адаптер раздельного дымоотвода Компакт HRE 80

Размер	H, мм
Компакт HRE Eco 18 Solo	590
Компакт HRE Eco 30 Solo	710
Компакт HRE eco 40 Solo	710
Компакт HRE Eco 18/24	590
Компакт HRE Eco 24/28	590
Компакт HRE Eco 30/36	710



500 | Артикул: 0865921 | Сжиженный газ (пропан, бутан)

**i** более подробную информацию, пожалуйста, обращайтесь по телефону



## ОБЩИЕ ТЕХНИЧЕСКИЕ ПАРАМЕТРЫ

Макс. рабочее давление		Макс. испытательное давление		Максимальная температура	
Контур отопления:	3 бар	Контур отопления:	4,5 бар	Макс. температура (отоп. конт.)	+90 °C
Контур водоснабжения:	3,6 бар	Контур водоснабжения:	11 бар	Макс. температура (ГВС)	+65 °C
				Пиковый расход воды (макс.): 2300 / 500 л	

## ХАРАКТЕРИСТИКИ КОНТУРА ГВС

ПРОИЗВОДИТЕЛЬНОСТЬ		HRE Eco 18 Solo	HRE Eco 30 Solo	HRE Eco 40 Solo	HRE Eco 18/24	HRE Eco 24/28	HRE Eco 30/36
		непрямая при нагреве до 40°C	л/мин	-	-	-	10,0
непрямая при нагреве до 60°C	л/мин	-	-	-	6,0	7,5	9,0

## ЭКСПЛУАТАЦИОННЫЙ РЕЖИМ

Температура холодной воды: +10 °C

Минимальный приток ГВС: 2 л/мин

## ПРИМЕЧАНИЕ

- Производительность котла зависит от температуры воды в контуре отопления и температуры воздуха в помещении. В случае изменения параметров производительность понижается (см. документацию на прибор).

НАИМЕНОВАНИЕ		HRE Eco 18 Solo	HRE Eco 30 Solo	HRE Eco 18/24	HRE Eco 24/28	HRE Eco 30/36	HRE Eco 40 Solo	
Артикул		08658601	08658701	08658801	08658901	08659001	A1080290	
Емкость		620	620	620	620	620	620	
Полная мощность ГВС	кВт	32,1*	30,2*	32,1	28,0	32,7	41,1	
Полная мощность (при 80/60°C)	макс.	кВт	26,3	27,8	27,8	26,3	40,9	
	мин.	кВт	5,1	7,1	5,1	6,9	7,1	7,8
Полная мощность (при 50/30°C)	макс.	кВт	18,5	23,4	18,5	23,4	27,1	42,5
	мин.	кВт	5,3	7,8	5,3	7,6	7,8	8,4
Присоединение воды	Ø	22 мм / 3/4"	22 мм / 3/4"	22 мм / 3/4"	22 мм / 3/4"	22 мм / 3/4"	22 мм / 3/4"	
Присоединение контура ГВС	Ø			15 мм / 1/2"	15 мм / 1/2"	15 мм / 1/2"		
Система дымоотвода**	Ø мм	60/100	60/100	60/100	60/100	60/100	60/100	
Потребление газа (G23)	м³/ч	2,29	3,39	2,29	2,91	3,39	4,9	
Потребление электричества	Вт	80	80	80	80	80	120	
Класс защиты		IP44	IP44	IP44	IP44	IP44	IP44	
Масса пустого (нетто)	кг	28	31	30	33	36	42	
Масса в упаковке (брутто)	кг	31	34	33	36	39	45	
Габаритные размеры в упаковке: Ш / Г / В	мм	50 / 33 / 92	50 / 33 / 92	50 / 33 / 92	50 / 33 / 92	50 / 33 / 92	50 / 33 / 92	

\* - значение макс. полной мощности при температуре бойлера

\*\* - дымоотвод Ø 80 - 80 при использовании опциональных адаптеров

- Настенный конденсационный котел высокой мощности
- Самоочищающийся теплообменник котла из нержавеющей стали
- Газовая малошумная горелка с модуляцией мощности
- Герметичная камера сгорания с коаксиальным дымоотведением
- Высокий КПД и низкие уровни выбросов
- Встроенная автоматика управления котлом с плавным регулированием и управлением каскадом
- Готовые каскадные решения (опция)
- Управление внешним бойлером
- Адаптер для работы на сжиженном газе в комплекте
- Подключение периферийных устройств: OpenTherm, Modbus, 0-10V



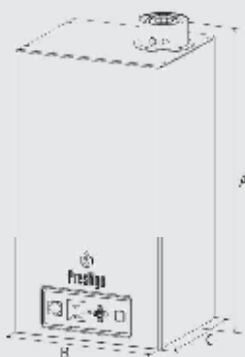
Артикул	Наименование
05650201	Prestige 42 Solo
05629801	Prestige 50 Solo
05629901	Prestige 75 Solo
05648401	Prestige 100 Solo
05630001	Prestige 120 Solo

## АКСЕССУАРЫ

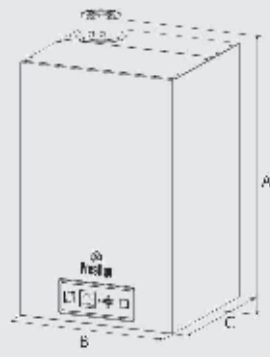
- Комплект для перевода горелки на сжиженный газ поставляется вместе с котлом
- Для комплектации дымоотводом см. раздел «Комплектующие систем дымоотведения»
- Для комплектации автоматикой см. раздел «Аксессуары» Устройства контроля и управления

	A, мм	B, мм	C, мм
Prestige 42 Solo	1014	502	440
Prestige 50 Solo	1014	502	440
Prestige 75 Solo	1014	502	440
Prestige 100 Solo	1085	532	600
Prestige 120 Solo	1085	532	600

Prestige 42 - 50 - 75 Solo



Prestige 100 - 120 Solo



© 2017 Провод и Котел (ООО) - Санкт-Петербург (Россия) - 0

Все технические характеристики, размеры и комплектации не являются окончательными

**ОБЩИЕ ТЕХНИЧЕСКИЕ ПАРАМЕТРЫ**

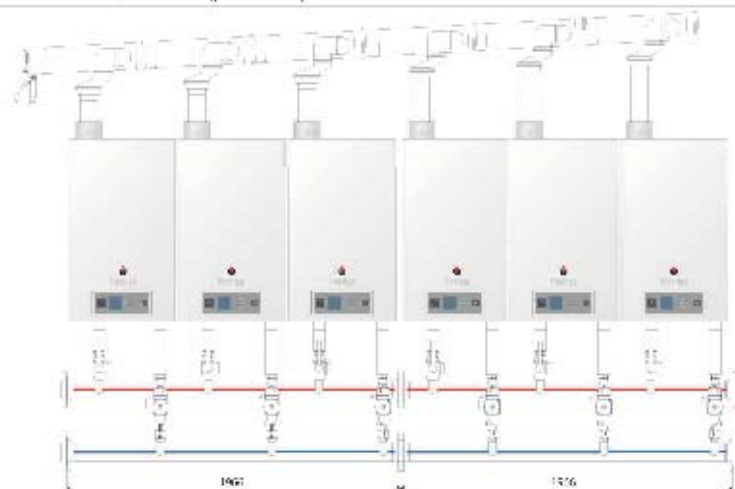
Макс. рабочее давление		Макс. испытательное давление		Максимальная температура
Контур отопления:	4 бар	Контур отопления:	5 бар	+90 °С
				Повышение электроснабжения 230В / 50Гц



НАИМЕНОВАНИЕ		Prestige 42 Solo	Prestige 50 Solo	Prestige 75 Solo	Prestige 100 Solo	Prestige 120 Solo
Артикул		05650201	05629801	05629901	05648401	05630001
Вид топлива [Газ]		G20	G20	G20	G20	G20
Полезная мощность (при 80/60°C)	кВт	42,4	48,2	67,7	96,6	110,9
Полезная мощность (при 50/30°C)	кВт	44,7	52,4	73,8	104,7	120,0
КПД режим Отопление (при 80/60°C)	%	96,3	96,3	96,3	97,6	104,9
КПД режим Отопление (при 50/30°C)	%	105,3	104,9	105,6	105,3	105,0
Объем газа (по контуру) [л/ч]	л	15	20	17	28	28
Газовое давление (в тракте) и давление на входе	мбар	23	30	74	42	60
Производительность (внеш.) [л/ч @ 30°C]	л/ч	1809	2050	2800	4100	5000
Производительность (внутр.) [л/ч @ 30°C]	л/ч	1114	1114	1114	1112	1112
Коэффициент полезного действия	кВт/м³	100/50	100/50	100/50	100/50	100/50
Макс. потребление газа	кВт/ч	4,4	5,3	7,4	10,5	12,2
Масса пустого (нетто)	кг	50	54	59	98	113
Масса в упаковке (брутто)	кг	55	59	64	94	97
Габаритные размеры (в упаковке) [H x T x Ш]	мм	607/507/100	607/507/100	607/507/100	707/607/120	707/607/100

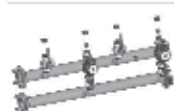
## Каскадная установка из 6 котлов Prestige 120 Solo MK4

Общая мощность от 12...до 560кВт (реж.80/60)

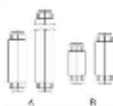


Артикул	Тип	Описание
---------	-----	----------

по запросу		<b>Подключение к системе теплоснабжения через распределительный теплообменник или гидравлический разделитель – комплектация по запросу</b>
------------	--	--



10800291	2 котла	Гидравлический коллектор DN 80 для подключения 2 или 3 котлов в каскад. В комплект входят коллекторные фланцы, загорные вентили, обратные клапаны, клапаны 1 1/2" - 1 1/4" и циркуляционные насосы. Устанавливаются коллекторы последовательно на каждую единицу каскада (4, 5, 6, 7 и 8 котлы (см. таблицу в разделе "ИД" и описание в каскаде))
----------	---------	---



10800172	A	Комплект поддержки для котла к каскадному коллектору. Глубина опоры в мм
----------	---	--

10800171	B	Тип А – коллектор DN80 - DN 32 2 x 1 1/2 IG; L = 170/120 мм
----------	---	---

		Тип В – коллектор DN100 - DN 32 2 x 1 1/2 IG; L = 100/135 мм
--	--	--



A100231		Элемент каскадного выходящего для одного котла d=150
---------	--	--

A100232		Элемент каскадного выходящего для одного котла d=200
---------	--	--



5370615		Конденсатопровод для каскадного дымоотвода
---------	--	--



5370647	2 шт.	Соединительная трубка для подключения к каскадной выходящей от 2 до 6 котлов.
---------	-------	---

5370642	3 шт.	Соединительная трубка для подключения к каскадной выходящей от 2 до 6 котлов.
---------	-------	---

5370643	4 шт.	Соединительная трубка для подключения к каскадной выходящей от 2 до 6 котлов.
---------	-------	---

5370644	5 шт.	Соединительная трубка для подключения к каскадной выходящей от 2 до 6 котлов.
---------	-------	---

5370645	6 шт.	Соединительная трубка для подключения к каскадной выходящей от 2 до 6 котлов.
---------	-------	---

5370646	7 шт.	Соединительная трубка для подключения к каскадной выходящей от 2 до 6 котлов.
---------	-------	---

5370647	8 шт.	Соединительная трубка для подключения к каскадной выходящей от 2 до 6 котлов.
---------	-------	---

**ЭЛЕМЕНТЫ ДЛЯ ПОДКЛЮЧЕНИЯ В КАСКАД - PRESTIGE SOLO 42 - 50МК4**

Артикул	Наименование	Количество котлов в каскаде							
		2	3	4	5	6	7	8	
257F1166	Шлейф для каскадного соединения (ACVMax)*	1	2	3	-	-	-	-	
5476G003	Температурный датчик каскада*	1	1	1	-	-	-	-	
10510100	Датчик уличной температуры*	1	1	1	-	-	-	-	
10900188	Климатический контроллер Control Unit	1	1	1	1	1	1	1	
10900254	Интерфейсный модуль для ACVMax	2	3	4	5	6	7	8	
10900121	Бокс для настенного монтажа Control Unit	1	1	1	1	1	1	1	
10900291	Коллекторы гидравлические для 2-х котлов	1	-	2	1	-	2	1	
10900293	Коллекторы гидравлические для 3-х котлов	-	1	-	1	2	1	2	
10900171	Комплект подключения котла к каскадному коллектору DN80	2	3	4	5	6	7	8	
10900169	Кронштейн для каскадного коллектора DN80	1	1	2	2	2	3	3	

**ЭЛЕМЕНТЫ ДЛЯ ПОДКЛЮЧЕНИЯ В КАСКАД - PRESTIGE SOLO 75 МК4**

Артикул	Наименование	Количество котлов в каскаде							
		2	3	4	5	6	7	8	
257F1166	Шлейф для каскадного соединения (ACVMax)*	1	2	3	-	-	-	-	
5476G003	Температурный датчик каскада*	1	1	1	-	-	-	-	
10510100	Датчик уличной температуры*	1	1	1	-	-	-	-	
10900188	Климатический контроллер Control Unit	1	1	1	1	1	1	1	
10900254	Интерфейсный модуль для ACVMax	2	3	4	5	6	7	8	
10900121	Бокс для настенного монтажа Control Unit	1	1	1	1	1	1	1	
10900291	Коллекторы гидравлические для 2-х котлов	1	-	2	1	-	2	1	
10900293	Коллекторы гидравлические для 3-х котлов	-	1	-	1	2	1	2	
10900171	Комплект подключения котла к каскадному коллектору DN80	2	3	4	5	6	-	-	
10900172	Комплект подключения котла к каскадному коллектору DN100	-	-	-	-	-	7	8	
10900164	Полнофункциональный гидравлический коллектор DN80-DN100	-	-	-	-	-	1	1	
10900169	Кронштейн для каскадного коллектора DN80	1	1	2	2	2	-	-	
10900170	Кронштейн для каскадного коллектора DN100	-	-	-	-	-	3	3	

**ЭЛЕМЕНТЫ ДЛЯ ПОДКЛЮЧЕНИЯ В КАСКАД - PRESTIGE SOLO 100 - 120 МК4**

Артикул	Наименование	Количество котлов в каскаде							
		2	3	4	5	6	7	8	
257F1166	Шлейф для каскадного соединения (ACVMax)*	1	2	3	-	-	-	-	
5476G003	Температурный датчик каскада*	1	1	1	-	-	-	-	
10510100	Датчик уличной температуры*	1	1	1	-	-	-	-	
10900188	Климатический контроллер Control Unit	1	1	1	1	1	1	1	
10900254	Интерфейсный модуль для ACVMax	2	3	4	5	6	7	8	
10900121	Бокс для настенного монтажа Control Unit	1	1	1	1	1	1	1	
10900291	Коллекторы гидравлические для 2-х котлов	1	-	2	1	-	2	1	
10900293	Коллекторы гидравлические для 3-х котлов	-	1	-	1	2	1	2	
10900171	Комплект подключения котла к каскадному коллектору DN80	2	3	4	-	-	-	-	
10900172	Комплект подключения котла к каскадному коллектору DN100	-	-	-	5	6	7	8	
10900164	Полнофункциональный гидравлический коллектор DN80-DN100	-	-	-	1	1	1	1	
10900169	Кронштейн для каскадного коллектора DN80	1	1	2	-	-	-	-	
10900170	Кронштейн для каскадного коллектора DN100	-	-	-	2	2	3	3	

**ДЫМОУВОДЯЩИЕ ЭЛЕМЕНТЫ ДЛЯ ПОДКЛЮЧЕНИЯ В КАСКАД - PRESTIGE SOLO 42 - 50 - 75 - 100 - 120 МК4**

Артикул	Наименование	Количество котлов в каскаде							
		2	3	4	5	6	7	8	
A1002331	Элемент каскадного дымоотвода для одного котла Ø150	2	3	4	5	6	7	8	
53735445	Конденсатосборник для каскадного дымоотвода Ø150	1	1	1	1	1	1	1	
337D6471	Соединительные патрубки для 2 котлов Ø100	1	-	-	-	-	-	-	
337D6472	Соединительные патрубки для 3 котлов Ø100	-	1	-	-	-	-	-	
337D6473	Соединительные патрубки для 4 котлов Ø100	-	-	1	-	-	-	-	
337D6474	Соединительные патрубки для 5 котлов Ø100	-	-	-	1	-	-	-	
337D6475	Соединительные патрубки для 6 котлов Ø100	-	-	-	-	1	-	-	
337D6476	Соединительные патрубки для 7 котлов Ø100	-	-	-	-	-	1	-	
337D6477	Соединительные патрубки для 8 котлов Ø100	-	-	-	-	-	-	1	

\* - дополнительные комплектующие для каскадной системы устанавливаются на основе функций ACVMax

- Напольный конденсационный котел для отопления и горячего водоснабжения
- Новая система управления ACS/Max
- Встроенный бойлер («Бак в баке») из нержавеющей стали
- Самоочищающийся теплообменник котла из нержавеющей стали
- Газовая малошумная горелка с модуляцией мощности
- Возможность работы на сжиженном газе
- Герметичная камера сгорания с коаксиальным дымоотведением
- Встроенная автоматика управления котлом с погодным регулированием
- Приоритет нагрева горячей воды

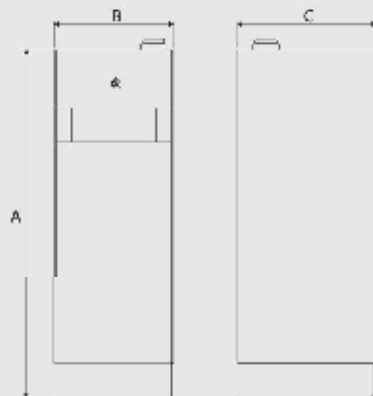


Артикул	Наименование
05652201	HeatMaster 35 TC
05652301	HeatMaster 45 TC
05652401	HeatMaster 70 TC
05652501	HeatMaster 85 TC
05652601	HeatMaster 120 TC

## АКСЕССУАРЫ

- Комплект для перевода горелки на сжиженный газ поставляется вместе с котлом
- Для комплектации дымоотводом см. раздел «Комплектующие систем дымоотведения»
- Для комплектации автоматикой см. раздел «Аксессуары» Устройства контроля и управления

	A, мм	B, мм	C, мм
HM 35 TC	1755	600	708
HM 45 TC	1755	600	708
HM 70 TC	2170	690	753
HM 85 TC	2170	690	753
HM 120 TC	2170	690	753



820 - Требуется для 830/850 - Сжиженный газ (при необходимости)



Обязательное использование котла только в соответствии с инструкцией



Все технические характеристики, размеры и комплектация на оборудовании

## ОБЩИЕ ТЕХНИЧЕСКИЕ ПАРАМЕТРЫ

Макс. рабочее давление		Макс. испытательное давление		Максимальная температура
Контур отопления:	3 бар	Контур отопления:	4,5 бар	+30 °С
Контур водоснабжения:	8,6 бар	Контур водоснабжения:	10 бар	Повышение электролита на 230В / 50Гц

## ХАРАКТЕРИСТИКИ КОНТУРА ГВС

ПРОИЗВОДИТЕЛЬНОСТЬ		HM 35 TC	HM 45 TC	HM 70 TC	HM 85 TC	HM 120 TC
производительность при давлении во 40°C	л/10'	408	471	716	783	900
производительность при давлении во 45°C	л/10'	393	473	582	676	876
производительность при давлении во 60°C	л/10'	197	320	348	371	440
производительность при давлении во 40°C	л/60'	1328	1610	2455	2695	3070
производительность при давлении во 45°C	л/60'	1227	1306	2083	2456	3098
производительность при давлении во 60°C	л/60'	748	894	1391	1538	1847
нагревательная при давлении во 40°C	л/ч	1104	1390	2087	2534	3402
нагревательная при давлении во 45°C	л/ч	946	1192	1788	2172	2928
нагревательная при давлении во 60°C	л/ч	667	820	1250	1520	1954
Время на нагрев от 10 до 60°C	минут	26	23	27	24	23

## ЭКСПЛУАТАЦИОННЫЙ РЕЖИМ

Температура холодной воды: +10 °С

Температура теплоносителя: +30 °С

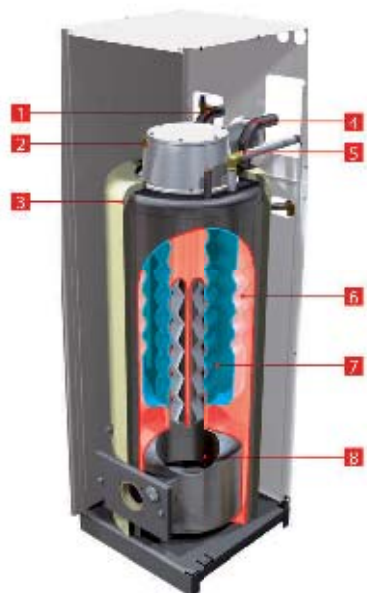
## ПРИМЕЧАНИЕ

- Производительность приведена для наиболее неблагоприятных условий эксплуатации в режиме и зависимости от мощности. В случае изменения параметров производительность по запросу (см. документацию на прибор).
- Данные по производительности приведены для условий эксплуатации в режиме нагрева в зависимости от температуры приведённой температуры. Без учета технических параметров среднего канала.

НАИМЕНОВАНИЕ		HM 35 TC	HM 45 TC	HM 70 TC	HM 85 TC	HM 120 TC	
Вид топлива		G20	G20	G20	G20	G20	
Полная мощность (при 80/60°C)	макс.	кВт	34,1	44,1	68,0	82,9	111,7
	мин.	кВт	7,0	9,0	21,5	21,0	25,0
КПД режим Отопление (при 80/60°C)	%	97,3	98,0	97,3	97,5	97,1	
КПД режим Отопление (при 50/30°C)	%	103,9	103,3	105,8	105,8	106,9	
КПД режим ГВС (ΔT = 30K)	%	108,9	108,3	109,0	108,4	108,4	
Макс. потребление газа	м³/ч	3,64	4,67	7,2	8,5	12,0	
Объем приёма в контуре в литрах	л	53	93	125	125	175	
Объем встроенного бойлера	л	94	94	198	198	198	
Приоритетность греющего контура [%]	%	1"	1"	1" / 1/2"	1" / 1/2"	1" / 1/2"	
Приоритетность контура ГВС [%]	%	1"	1"	1"	1"	1"	
Косильный диаметр	мм	80 / 125	90 / 125	100 / 150	100 / 150	100 / 150	
Масса пустого (нетто)	кг	174	174	293	284	290	
Масса в упаковке (брутто)	кг	190	190	300	300	306	
Габаритные размеры в упаковке (Ш / Г / В)	см	70 / 70 / 190	70 / 70 / 190	80 / 80 / 220	80 / 80 / 220	80 / 80 / 230	

Компания ASC продолжает совершенствовать технологию «бак в баке» – так появились концепции «Delta» и «Heat Master». Их появление было продиктовано потребностью рынка водонагревателей об оборудовании в установках, способных производить большое количество горячей воды (многоквартирные дома, гостиницы, рестораны, мойки и др.).

## Устройство котла Delta Pro S



- 1 Возврат теплоносителя из системы
- 2 Ввод холодной воды во внутренний бак
- 3 Слой теплоизоляции
- 4 Подана горячей воды из внутреннего бака
- 5 Патрубок выхода горячей воды
- 6 Теплоноситель
- 7 Бак из нержавеющей стали с санитарной водой
- 8 Камрада сгорания котла

**СНИЖЕНИЕ ЗАТРАТ НА МОНТАЖ:** самым ярким преимуществом комбинированного котла является экономия времени и средств на обвязку отдельного стоящего оборудования. Сколько стоит 1 м<sup>2</sup> в нашем доме? Котел DELTA займет в 2 раза меньше полезной площади, чем решение в отдельностоящем бойлере. Экономьте на приобретении дополнительного оборудования. И нехайте риски в чем-то ошибиться при монтаже.

**ПРОИЗВОДИТЕЛЬНОСТЬ:** поскольку бак для санитарной горячей воды в котле DELTA имеет кольцеобразную форму, площадь поверхности теплопередачи почти вдвое больше, чем у водонагревателя «бак в баке». Благодаря этому котел обладает еще большей производительностью горячей воды при сравнительно небольшом объеме бойлера. Этим обеспечивается повышенный уровень комфорта для конечного пользователя.

**ОТСУТСТВИЕ НАКИПИ:** эффективность схемы «бак в баке» остается постоянно на высоком уровне, благодаря эффекту самоочищения от накипи. Бойлер котла не нуждается в обслуживании.

**ГИГИЕНИЧНОСТЬ:** гигиеничность обеспечивается преимуществами использования нержавеющей стали и отсутствием непрогрываемых зон в контуре горячей водоснабжения. Это делает котел DELTA очень безопасным устройством.

**НАДЕЖНОСТЬ:** надежность котла определяет долгий срок его эксплуатации. Это достигается применением качественных конструкционных материалов, высоким качеством изготовления и контроля на заводе компании. Оборудование будет работать многие годы.

**НИЗКИЕ ПОТЕРИ:** DELTA эффективно использует теплоту сгоревшего топлива. Эффективность ее работы не снижается со временем, а следовательно, нет перерасхода энергоносителей. Надежная теплоизоляция уменьшает расход энергии на подогрев горячей воды. Все это делает котел дружелюбным к окружающей среде.



---

## КОТЛЫ ОТОПИТЕЛЬНЫЕ



- Напольный котел для отопления и горячего водоснабжения
- Встроенный высокопроизводительный бойлер («бак в баке») из нержавеющей стали
- Газовая атмосферная горелка в комплекте
- Усиленный стальной теплообменник
- Тихая работа
- Возможность установки климатического контроллера в панель котла (опция)
- Работа с турбонадставками для организации принудительного дымоудаления (опция)

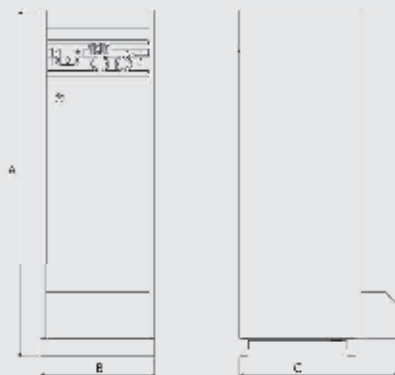


Артикул	Наименование
00018621	Delta Classic 30

#### АКСЕССУАРЫ

Артикул	Наименование
55426017	Группа безопасности котла 3 бар
10800102	Комплект быстрого монтажа для бойлера (Группа безопасности на 7бар + смеситель)

	A, мм	B, мм	C, мм
Delta Classic 30	1637	540	525



## ОБЩИЕ ТЕХНИЧЕСКИЕ ПАРАМЕТРЫ

Макс. рабочее давление	3 бар	Макс. испытательное давление	4,5 бар	Максимальная температура	+50 °C
Контур отопления:	3 бар	Контур отопления:	4,5 бар		
Контур водоснабжения:	3,6 бар	Контур водоснабжения:	10 бар		Подключение электричества 230В / 50Гц

## ХАРАКТЕРИСТИКИ КОНТУРА ГВС

ПРОИЗВОДИТЕЛЬНОСТЬ		Delta Classic 30
Максимальная при температуре до 40°C	л/10'	275
Максимальная при температуре до 40°C	л/50'	840
Максимальная при температуре до 40°C	л/ч	682
Время на реву до 60°C	мин/л	32

## ЭКСПЛУАТАЦИОННЫЙ РЕЖИМ

Температура холодной воды: +10 °C

Температура теплоносителя: +50 °C

## ПРИМЕЧАНИЕ

- Данные по производительности в таблице даны на основе расчетного рабочего давления и температуры теплоносителя. В случае изменения параметров (различия в давлении теплоносителя, диаметра и материала труб), данные могут отличаться.
- Данные по производительности в таблице даны с учетом смещения теплоносителя и холодной воды. В случае подключения дополнительных контуров, данные могут отличаться.

## ДОПОЛНИТЕЛЬНЫЕ АКСЕССУАРЫ

- Для комплектации автоматикой см. раздел «Аксессуары». Устройства контроля и управления

НАИМЕНОВАНИЕ		Delta Classic 30
Дополнительная мощность		Медиа
Максимальная мощность (20°C/60°C)	кВт	34,0
КПД (при 60°C/50°C)	%	89
Объем греющего контура в котле	л	87
Объем встроенного бойлера	л	80
Гидравлический сопротивление в греющем контуре (D1=20K)	кБар	37
Макс. потребление газа	л/ч	3,8
Присоединение греющего контура (Г)	Ø	1"
Присоединение контура (BC) [M]	Ø	3/4"
Присоединение дымохода	Ø мм	150
Масса пустого (нетто)	кг	18,6
Масса в упаковке (брутто)	кг	19,2
Габаритные размеры в упаковке (Ш/Г/В)	см	607 / 187 / 173

- Напольный котел для отопления и горячего водоснабжения
- Встроенный бойлер («бак в баке») из нержавеющей стали
- Газовая или дизельная горелка (опция)
- Предохранительные клапаны (на отопление и ГВС) в комплекте
- Закрытая/герметичная камера сгорания
- Возможность установки климатического контроллера в панель котла (опция)
- Версия Delta Pro Pack поставляется с насосной группой, 4х-ходовым смесительным клапаном и расширительными баками для контура ГВС (2 л) и для контура отопления (12 л)

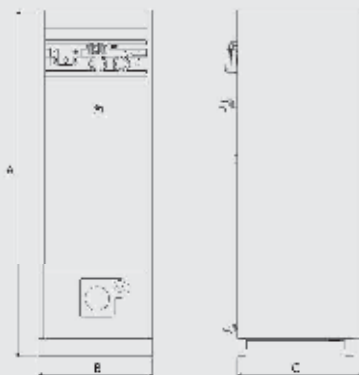


Артикул	Наименование
04633201	Delta Pro S 25
04633301	Delta Pro S 45
04633401	Delta Pro S 55
A1002065	Delta Pro Pack 25
A1002066	Delta Pro Pack 45

## АКСЕССУАРЫ

Артикул	Наименование	Артикул	Наименование
237D0154	Горелка газовая BG2000-S/25	237E0027	Горелка дизельная BMW 1PV
237D0155	Горелка газовая BG2000-S/45	237E0028	Горелка дизельная BMW 2PV
237D0156	Горелка газовая BG2000-S/55	237E0030	Горелка дизельная BMR 31
10800264	Комплект коаксиального дымоотведения (только для Delta Pro S 25-45/ Pro Pack 25-45)		
10810264	Комплект горизонтального дымоотвода		

	A, мм	B, мм	C, мм
Delta Pro S 25	1615	540	584
Delta Pro S 45	1615	540	584
Delta Pro S 55	1750	540	584
Delta Pro Pack S 25	1760	540	584
Delta Pro Pack S 45	1760	540	584



## ОБЩИЕ ТЕХНИЧЕСКИЕ ПАРАМЕТРЫ

Макс. рабочее давление		Макс. испытательное давление		Максимальная температура
Контур отопления:	3 бар	Контур отопления:	4,5 бар	+90 °С
Контур водоснабжения:	3,6 бар	Контур водоснабжения:	10 бар	Повышение электропитания 230В / 50Гц

## ХАРАКТЕРИСТИКИ КОНТУРА ГВС

ПРОИЗВОДИТЕЛЬНОСТЬ		Delta Pro S / Pro Pack 25	Delta Pro S / Pro Pack 45	Delta Pro S 55
тепловая при температуре 42°C	л/10'	268	316	362
тепловая при температуре 40°C	л/10'	806	1284	1533
нагревательная при температуре 40°C	л/ч	645	1161	1405
Время на ревю до 60°C	мин/л	37	16	16

## ЭКСПЛУАТАЦИОННЫЙ РЕЖИМ

Температура внешней воды: -10 °С

Температура теплоносителя: +90 °С

## ПРИМЕЧАНИЕ

- Данные по производительности в таблице даны на основании расчетного режима и предполагаемой тепловой мощности. В случае необходимости примеров расчетов, пожалуйста, обратитесь к нашим специалистам.
- Данные по производительности в таблице даны с учетом стандартного теплового режима и тепловой мощности. В случае необходимости обратитесь к нашим специалистам.

## ДОПОЛНИТЕЛЬНЫЕ АКСЕССУАРЫ

- Для комплектации дымоотводом см. раздел «Комплектующие систем дымоотведения»
- Для комплектации автоматикой см. раздел «Аксессуары» - Устройства контроля и управления
- Для комплектации горелками см. раздел «Горелочные устройства»

НАИМЕНОВАНИЕ		Delta Pro S / Pro Pack 25	Delta Pro S / Pro Pack 45	Delta Pro S 55
ИСПОЛНЕНИЕ / АРТИКУЛ	Pro S Pro Pack	04633201 A1002065	04633301 A1002065	04633401 -
Допустимый вид топлива		Дизельное топливо / Прудный газ / Сжиженный газ (пропан-бутан)		
Теплоотделение	кВт	28,3	43,3	58,7
Номинальная полезная мощность	кВт	28,0	44,3	53,3
КПД (при 90/60 °С)	%	91,3	89,8	91,8
Объем греющего контура в котле	л	83,0	52,5	58,0
Объем расширительного бака	л	75	65	83
Гидравлич. сопротивление в греющем контуре	мбар	15	25	37
Макс. потребление газа (со 200С)	м³/ч	2,3	4,9	5,9
Произведение греющего контура [H]	м	1*	1*	1*
Произведение контура [BC] [M]	м	341*	341*	341*
Произведение дымоотвода	м³/ч	100	100	100
Масса пустого (нетто)	кг	175	168	200
Масса в упаковке (брутто)	кг	155	178	210
Габаритные размеры в упаковке [Ш/Т/В],	см	60 / 60 / 175	60 / 60 / 175	60 / 60 / 185

- Напольный котел для отопления и горячего водоснабжения
- Встроенный бойлер («бак в баке») из нержавеющей стали
- Газовая или дизельная горелка (опция)
- Закрытая камера сгорания
- Высокая производительность горячей воды
- Приоритет нагрева горячей воды (опция)
- Климатический контроллер (опция)

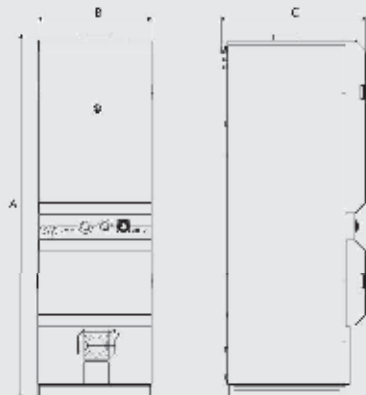


Артикул	Наименование
A1002067	HeatMaster 60N
A1002070	HeatMaster 70N
A1002071	HeatMaster 100N

#### АКСЕССУАРЫ

Артикул	Наименование
237D0157	Горелка газовая BG2000-S/60
237D0159	Горелка газовая BG 2000-S/70
237D0161	Горелка газовая BG 2000-S/100

	A, MM	B, MM	C, MM
HeatMaster 60 N	1698	542	708
HeatMaster 70 N	1728	680	831
HeatMaster100 N	2128	680	831



- Обратите внимание! Установка котла должна производиться в соответствии с требованиями производителя.
- Более подробную информацию относительно конструкции и оборудования

## ОБЩИЕ ТЕХНИЧЕСКИЕ ПАРАМЕТРЫ

Макс. рабочее давление		Макс. испытательное давление		Максимальная температура
Контур отопления:	3 бар	Контур отопления:	4,5 бар	+90 °С
Контур водоснабжения:	8,6 бар	Контур водоснабжения:	10 бар	Повышение электропитания 230В / 50Гц

## ХАРАКТЕРИСТИКИ КОНТУРА ГВС

ПРОИЗВОДИТЕЛЬНОСТЬ		HeatMaster 60N	HeatMaster 70N	HeatMaster 100N
пиковая при нагреве до 42°C	л/10'	474	646	905
пиковая при нагреве до 42°C	л/50'	1942	2123	3172
максимальная при нагреве до 40°C	л/ч	1835	1835	2775
пиковая при нагреве до 42°C	л/10'	378	543	777
пиковая при нагреве до 42°C	л/50'	1675	1794	2680
непрерывная при нагреве до 75 °С	л/ч	1573	1573	2375
Время нагрева до 50°C	минут	9	16	13

## ЭКСПЛУАТАЦИОННЫЙ РЕЖИМ

Температура воздуха в помещении: +10 °С

Температура радиатора: +90 °С

## ПРИМЕЧАНИЕ

- Показатели производительности в таблице даны на основе указанного эксплуатационного режима и возможности тепловой мощности. В случае изменения параметров производительности полагается см. документацию на прибор.
- Данные по производительности являются приблизительными и зависят от многих факторов, таких как жесткость воды, площадь контура, привлекательность радиатора. Без учета технических параметров модели нельзя сравнивать.

## ДОПОЛНИТЕЛЬНЫЕ АКСЕССУАРЫ

- Для комплектации дымоотводом см. раздел «Комплектующие систем дымоотведения»
- Для комплектации автоматикой см. раздел «Аксессуары» - Устройства контроля и управления
- Для комплектации горелками см. раздел «Горелочные устройства»

НАИМЕНОВАНИЕ Артикул		HeatMaster 60N	HeatMaster 70N	HeatMaster 100N
		A1002067	A1002070	A1002071
Допустимый вид топлива		Газ (метан, сжиженный) / Пропановый газ / Сжиженный газ (пропан-бутан)		
Тепловая мощность	кВт	63,3	83,9	107,0
Номинальная тепловая мощность	кВт	63,0	83,0	96,3
КПД при 100% нагрузке	%	95,5	95,7	95,4
Объем предохранительного контура в котле	л	82	108	130
Объем встроенного бойлера	л	80	131	200
Гидравлическое давление в рабочем контуре	мбар	54	46	83
Аэродинамическое сопротивление в камере сгорания	мбар	0,5	1,7	1,7
Приведенное сопротивление контура (н)	%	11-1/2	11-1/2	11-1/2
Приведенное сопротивление контура (м)	%	301	11	11
Приведенное сопротивление дымоотвода	кПа	150	150	150
Масса пустого (нетто)	кг	220	270	320
Масса в упаковке (брутто)	кг	235	275	335
Габаритные размеры в упаковке (Ш/Г/В)	см	60 / 80 / 180	70 / 90 / 190	80 / 100 / 205

- Напольный котел для отопления и горячего водоснабжения
- Встроенный бойлер («бак в баке») из нержавеющей стали
- Газовая малошумная горелка с модуляцией мощности
- Защищенная камера сгорания
- Высокая производительность горячей воды
- Встроенная автоматика управления котлом с погодным регулированием
- Приоритет нагрева горячей воды

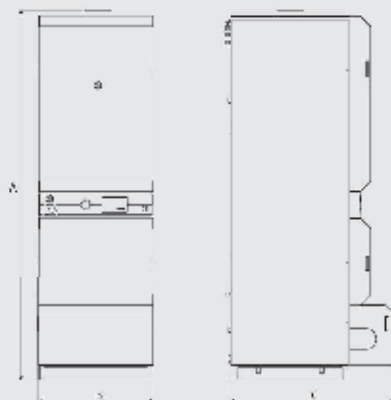


Артикул	Наименование
A1002311	HeatMaster 71
A1002314	HeatMaster 101

## АКСЕССУАРЫ

- Для комплектации дымоотводом см. раздел «Комплектующие систем дымоотведения»
- Для комплектации автоматикой см. раздел «Аксессуары» - Устройства контроля и управления

	A, мм	B, мм	C, мм
HeatMaster 71	1728	680	930
HeatMaster 101	2128	680	930



920 - Требуется по: 930/551 - Отопительный котел газовый

- Обращать внимание на цветовой код котла в соответствии с требованиями производителя
- Более подробная информация: раздел «Техническая информация» на сайте производителя



## ОБЩИЕ ТЕХНИЧЕСКИЕ ПАРАМЕТРЫ

Макс. рабочее давление		Макс. испытательное давление		Максимальная температура
Контур отопления:	3 бар	Контур отопления:	1,5 бар	+90 °C
Контур водоснабжения:	8,6 бар	Контур водоснабжения:	10 бар	Повышение электричества 230В / 50Гц

## ХАРАКТЕРИСТИКИ КОНТУРА ГВС

ПРОИЗВОДИТЕЛЬНОСТЬ		HeatMaster 71	HeatMaster 101
пиковая при давлении до 40°C	л/10'	618	905
пиковая при давлении до 40°C	л/50'	2123	3172
нагреваемая при давлении до 40°C	л/ч	1835	2776
пиковая при давлении до 45°C	л/10'	543	777
пиковая при давлении до 45°C	л/50'	1794	2680
непрерывная при давлении до 75 °C	л/ч	1573	2375
Время нагрева от 10 до 50°C	минут	23	23

## ЭКСПЛУАТАЦИОННЫЙ РЕЖИМ

Температура холодной воды: +10 °C

Температура теплоносителя: +90 °C

## ПРИМЕЧАНИЕ

- Данные котла произведены на основании данных испытаний в фактически рабочем режиме и являются ориентировочными. В случае изменения параметров производительность по фактическим документам на прибор.
- Данные по производительности котла приведены в условиях стандартных параметров работы котла. В зависимости от условий и конфигурации приведены температуры. Без учета технических параметров среднего канала.

НАИМЕНОВАНИЕ			HeatMaster 71	HeatMaster 101
АРТИКУЛ			A1002311	A1002314
Вид топлива			G20, G20/G3	G20, G20/G3
Теплопотребление	макс.	кВт	63,9	101,0
	мин.	кВт	30,0	25,0
Полезная мощность (при 80/60°C)	макс.	кВт	62,9	96,8
	мин.	кВт	18,4	23,0
КПД при 100% нагрузке при 80/60°C		%	90,2	90,0
Макс. расход газа (G20)		м³/ч	7,4	11,0
Объем греющего контура в котле		л	108	130
Объем встроенного бойлера		л	131	200
Гидравлич. сопротивление в греющем контуре		мбар	46	83
Присоединение греющего контура [Г]		∅	1" / 1/2	1" / 1/2
Присоединение контура [К] [М]		∅	1"	1"
Присоединение дымохода		∅ мм	150	150
Масса пустого (нетто)		кг	31,0	38,7
Масса в упаковке (брутто)		кг	32,0	39,6
Базисные размеры в упаковке: П x Г x В		мм	70 / 95 / 180	70 / 95 / 210

## Напольные котлы (серия 200)

- Напольный котел для отопления и горячего водоснабжения
- Встроенный бойлер («бак в баке») из нержавеющей стали
- Компактное размещение
- Закрытая камера сгорания
- Высокая производительность горячей воды
- Приоритет нагрева горячей воды
- «HeatMaster 200 N» поставляется без горелки
- «HeatMaster 200 F» поставляется в комплекте с дизельной горелкой
- «HeatMaster 201» поставляется в комплекте с высокоэффективной газовой модулируемой горелкой и встроенной автоматикой управления котлом с погодным регулированием

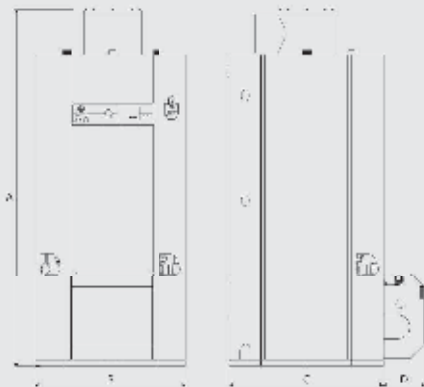


Артикул	Наименование
A1002072	HeatMaster 200 N
A1002097	HeatMaster 200 F
A1002316	HeatMaster 201

## АКСЕССУАРЫ

- Для комплектации автоматикой см. раздел «Аксессуары» Устройства контроля и управления

	A <sub>1</sub> мм	B <sub>1</sub> мм	C <sub>1</sub> мм	D <sub>1</sub> мм
HeatMaster 200 N	2385	1020	1020	-
HeatMaster 200 F	2385	1020	1020	275
HeatMaster 201	2435	1020	1020	275



820 Триварий (Рос), 630551 - Омская обл. г. Омск, ул. Бурова



Обратите внимание! Установка котла должна производиться в соответствии с инструкцией.



Все технические характеристики, размеры и комплектация указаны в инструкции.

## ОБЩИЕ ТЕХНИЧЕСКИЕ ПАРАМЕТРЫ

Макс. рабочее давление		Макс. испытательное давление		Максимальная температура
Контур отопления:	3 бар	Контур отопления:	1,5 бар	+90 °С
Контур водоснабжения:	8,6 бар	Контур водоснабжения:	10 бар	Повышение электричества 230В / 50Гц

## ХАРАКТЕРИСТИКИ КОНТУРА ГВС

ПРОИЗВОДИТЕЛЬНОСТЬ		HeatMaster 200 N	HeatMaster 200 F	HeatMaster 201
пиковая при нагреве до 42°C	л/10'	1570	1675	1745
пиковая при нагреве до 42°C	л/50'	4920	5076	5690
нагреватель при нагреве до 40°C	л/ч	4020	3761	6117
пиковая при нагреве до 42°C	л/10'	1350	1444	1489
пиковая при нагреве до 42°C	л/50'	422	7131	5667
непрерывная при нагреве до 75 °С	л/ч	3446	4424	5039
Время нагрева от 10 до 50°C	минут	29	27	26

## ЭКСПЛУАТАЦИОННЫЙ РЕЖИМ

Температура холодной воды: +10 °С

Температура теплоносителя: +90 °С

## ПРИМЕЧАНИЕ

- Технические характеристики приведены для котла в стандартном режиме и зависят от температуры теплоносителя. В случае изменения параметров производительность по техническим документам не гарантируется.
- Данные по производительности приведены в условиях стандартной температуры теплоносителя в зависимости от приведенных температур. Без учета технических параметров среднего котла.

НАИМЕНОВАНИЕ		HeatMaster 200 N	HeatMaster 200 F	HeatMaster 201
Артикул		A1002072	A1002097	A1002318
Дополнительный вид топлива		Газ/электричество/Сжигание	Газ/электричество	Газ/электричество
Теплоотделение	кВт	154	166	220
Номинальная тепловая мощность	кВт	142	160	198
КПД при 100% нагрузке при 80/50 °С	%	92,0	92,0	91,0
Объем расширительного контура в котле	л	241	241	241
Объем встроенного бойлера	л	400	400	400
Гидравлическое сопротивление при максимальном расходе	мбар	118	130	210
Присоединение греющего контура [H]	%	2"	2"	2"
Присоединение контура ГВС [M]	%	2"	2"	2"
Присоединение дымохода	Ø мм	250	250	250
Масса пустого [нетто]	кг	695	695	695
Масса в упаковке [брутто]	кг	690	690	690
Габаритные размеры в упаковке (Ш/Г/В)	см	110 / 120 / 220	110 / 150 / 220	110 / 150 / 220

- Напольный электрический котел для отопления и горячего водоснабжения
- Встроенный бойлер («бак в баке») из нержавеющей стали
- Нагревательные элементы из нержавеющей стали
- Ступенчатое регулирование мощности
- Возможность установки климатического контроллера в панель котла (опция)
- Встроенные расширительные баки
- Встроенный циркуляционный насос
- Встроенные предохранительные устройства

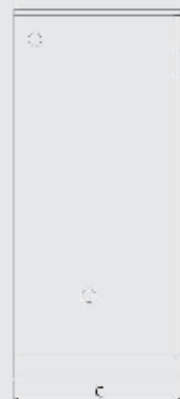


Артикул	Наименование
A1002085	E-Tech 5 160 Mono
A1002084	E-Tech 5 160 Tri
A1002086	E-Tech 5 240 Tri
A1002087	E-Tech 5 380 Tri

## АКСЕССУАРЫ

- Для комплектации автоматикой см. раздел «Аксессуары» Устройства контроля и управления

	A, мм	B, мм	C, мм
E-Tech 5 160	1345	590	730
E-Tech 5 240	1820	590	730
E-Tech 5 380	2110	720	810



- ⚠ Обязательно используйте котел только в соответствии с инструкцией
- ℹ Все технические характеристики, размеры и комплектация не являются

## ОБЩИЕ ТЕХНИЧЕСКИЕ ПАРАМЕТРЫ

Макс. рабочее давление		Макс. испытательное давление		Максимальная температура
Контур отопления:	3 бар	Контур отопления:	1,5 бар	+35 °С
Контур водоснабжения:	8,6 бар	Контур водоснабжения:	11 бар	

## ХАРАКТЕРИСТИКИ КОНТУРА ГВС

ПРОИЗВОДИТЕЛЬНОСТЬ		E-Tech S 160	E-Tech S 240	E-Tech S 380
произв. при температуре в/в 40°C	л/10'	356	545	873
произв. при температуре в/в 40°C	л/50'	700	1224	1564
нагреватель при температуре 40°C	л/ч	413	827	827
Время на разогрев от 10 до 50°C	мин/л	36	41	67

## ЭКСПЛУАТАЦИОННЫЙ РЕЖИМ

Температура холодной воды: +10 °С

Температура теплоносителя: +80 °С

## ПРИМЕЧАНИЕ

- Технические характеристики приведены для номинального рабочего давления и температуры теплоносителя. В случае изменения параметров производительность по техническим документам на прибор.
- Данные по производительности приведены в условиях стандартных условий работы котла (в зависимости от модели) при приведенных температурах. Без учета технических параметров среднего сезона.

НАИМЕНОВАНИЕ		E-Tech S 160	E-Tech S 240	E-Tech S 380
ИСПОЛНЕНИЕ / АРТИКУЛ	MONO	A1002085	-	-
	TRI	A1002084	A1002085	A1002087
Подключение к газ. раздаточной сети	MONO	1 x 230 В + N	-	-
	TRI	3 x 400 В + N	3 x 400 В + N	3 x 400 В + N
Полезная мощность	макс.	14,4	28,8	28,8
	мин.	7,2	14,4	7,2
Тип нагревательных элементов		2 x 2,4 кВт	2 x 2,4 кВт	2 x 2,4 кВт
Объем притока в контуре в часе	л	68	86	131
Объем встроенного бойлера	л	99	167	263
Производительность греющего контура (%)	%	1*	1*	1*
Производительность контура ГВС (л/ч)	%	341*	341*	1172
Масса пустого (нетто)	кг	115	155	230
Масса в упаковке (брутто)	кг	125	165	240
Габаритные размеры в упаковке (Ш/Г/В), см		72 / 82 / 160	72 / 82 / 210	82 / 90 / 230

## E-TECH W

- Настенный электрический котел для отопления
- Может подключаться к системе ГВС с помощью специального комплекта (опция).
- В комплекте: расширительный бак (10 л), предохранительный клапан, циркуляционный насос, автоматический воздухоотводчик
- Съёмные нагревательные элементы из нержавеющей стали
- Регулирование мощности
- Цепь управления защищена магнитно-термическим пускателем
- Возможен монтаж установки климатического контроллера в панель котла (опция)

Артикул	Наименование
A1002095	E-Tech W 09 MONO
A1002092	E-Tech W 09 TRI
A1002096	E-Tech W 15 MONO
A1002090	E-Tech W 15 TRI
A1002091	E-Tech W 22 TRI
A1002093	E-Tech W 28 TRI
A1002094	E-Tech W 36 TRI

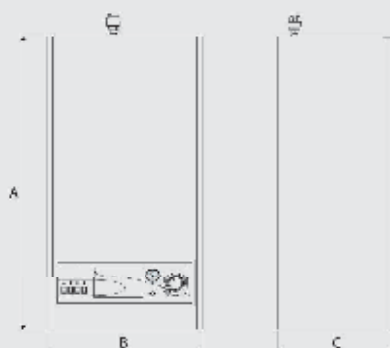


## АКСЕССУАРЫ

Артикул	Наименование
10800085	Универсальный комплект «ГВС»
257Г1132	Проводные соединения для подключения комплектов «ГВС»

- Для комплектации автоматикой см. раздел «Аксессуары» Устройства контроля и управления

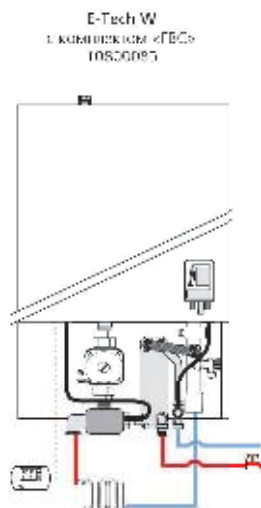
	A, мм	B, мм	C, мм
E-Tech W 09	763	442	312
E-Tech W 15	763	442	332
E-Tech W 22	763	442	352
E-Tech W 28	763	442	332
E-Tech W 36	763	442	312



## ОБЩИЕ ТЕХНИЧЕСКИЕ ПАРАМЕТРЫ

Макс. рабочее давление	Макс. испытательное давление	Максимальная температура
Контур отопления: 3 бар	Контур отопления: 1,5 бар	+30 °C

## ВАРИАНТЫ КОМПЛЕКТОВ ДЛЯ НАГРЕВА ГОРЯЧЕЙ ВОДЫ



НАИМЕНОВАНИЕ		E-Tech W 09	E-Tech W 15	E-Tech W 22	E-Tech W 28	E-Tech W 36
ИСПОЛНЕНИЕ / АРТИКУЛ	MONO	A1002095	A1002095	-	-	-
	TRI	A1002092	A1002090	A1002094	A1002093	A1002094
Подключение к водопроводу	MONO	1 x 230 В	1 x 230 В	-	-	-
	TRI	3 x 400 В	3 x 400 В	3 x 400 В	3 x 400 В	3 x 400 В
Полезная мощность	макс.	8,4	14,4	21,6	28,8	36,0
	мин.	5,6	9,6	14,4	14,4	15
Тип нагревательных элементов		2 x 1,4 кВт	2 x 2,4 кВт	2 x 2,4 кВт	2 x 2,4 кВт	2 x 3,0 кВт
Количество нагревательных элементов		3	3	5	6	6
Объем расшир. бачка греющего контура		л	13	13	13	13
Объем расшир. бачка греющего контура		л	10	10	10	10
Гидравлич. сопротивление в греющем контуре		мбар	10	20	45	55
Принадлежность греющего контура [°]		°	3/4"	3/4"	3/4"	3/4"
Масса пустого (нетто)		кг	45	45	45	45
Масса в упаковке (брутто)		кг	47	47	47	47
Габаритные размеры в упаковке (Ш/Г/В)		см	45 / 35 / 80	45 / 35 / 80	45 / 35 / 80	45 / 35 / 80

## E-TECH P

- Напольный электрический котел для отопления
- Встроенная функция управления ГВС
- Высокая мощность для требовательных объектов
- Съемные нагревательные элементы из нержавеющей стали
- Регулирование мощности
- Возможность установки климатического контроллера в панель котла (опция)



Артикул	Наименование
00624201	E-Tech P 57
00624301	E-Tech P 115
00624401	E-Tech P 144
00624801	E-Tech P 201
00624501	E-Tech P 259

## АКСЕССУАРЫ

- Для комплектации автоматикой см. раздел «Аксессуары» Устройства контроля и управления

	A, мм	B, мм	C, мм
E-Tech P 57	1495	567	542
E-Tech P 115	1495	567	542
E-Tech P 144	1495	567	542
E-Tech P 201	1495	567	542
E-Tech P 259	1495	567	542

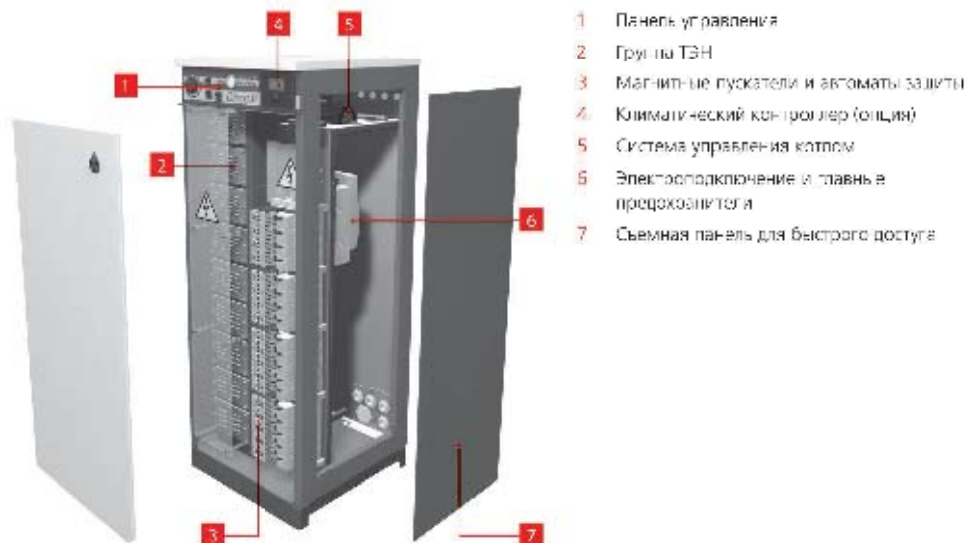


**i** более подробная информация: раздел «Аксессуары» Устройства контроля и управления



## ОБЩИЕ ТЕХНИЧЕСКИЕ ПАРАМЕТРЫ

Макс. рабочее давление		Макс. испытательное давление		Максимальная температура
Конур отопления:	3 бар	Конур отопления:	1,0 бар	+30 °С



НАИМЕНОВАНИЕ		E-Tech P 57	E-Tech P 115	E-Tech P 141	E-Tech P 201	E-Tech P 259
Артикул		00624201	00624301	00624401	00624801	00624501
Подключение к водопроводу (контур, цвет)		3 x 400 В	3 x 400 В	3 x 400 В	3 x 400 В	3 x 400 В
Подключение к водопроводу (контур, управ.)		1 x 230 В	1 x 230 В	1 x 230 В	1 x 230 В	1 x 230 В
Полезная мощность	макс.	57,5	115,2	141,0	201,6	259,2
	мин.	14,4	28,8	35,0	50,4	64,8
Тип нагревательных элементов		4 x 3 x 2,4 кВт	4 x 3 x 2,4 кВт	4 x 3 x 2,4 кВт	4 x 3 x 2,4 кВт	4 x 3 x 2,4 кВт
Количество нагревательных элементов		2	4	5	7	9
Объем предохранительного контура (контур)	л	60	60	60	102	102
Гидравлич. сопротивление в предохран. контуре	мбар	20	79	123	20	29
Приведенное гидравлич. сопротивление [л]	%	21	21	21	DN 100	DN 100
Масса пустого (нетто)	кг	110	125	151	187	200
Масса в упаковке (брутто)	кг	120	135	141	197	210
Габаритные размеры в упаковке (Ш/Г/В)	см	607/607/190	607/607/190	607/607/160	607/607/190	607/607/190

- Напольный котел для отопления
- Газовая или дизельная горелка (опция)
- Горелка на отработанном масле (опция)
- Оснащен термостатом (45°C) для защиты от низкотемпературной коррозии
- Климатический контроллер (опция)
- Стальной теплообменник котла
- Простота и удобство обслуживания



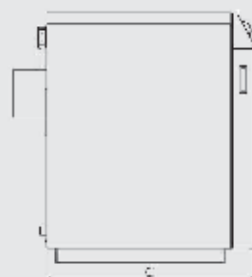
Артикул	Наименование
01131113	N-Mini
01647401	N 1
01647501	N 2
01647601	N 3

#### АКСЕССУАРЫ

Артикул	Наименование
237E0030	Горелка дизельная BMR 31 (для N-Mini, N1 и N2)
237E0027	Горелка дизельная BMV 1GV (для N-Mini, N1 и N2)
237E0028	Горелка дизельная BMV 2GV (для N3)

■ Для комплектации автоматикой см. раздел «Аксессуары» — Устройства контроля и управления

	A, мм	B, мм	C, мм
N-Mini	565	370	455
N1	700	470	566
N2	765	470	566
N3	805	530	656



**ОБЩИЕ ТЕХНИЧЕСКИЕ ПАРАМЕТРЫ**

Макс. рабочее давление		Макс. испытательное давление		Максимальная температура
Контур отопления:	3 бар	Контур отопления:	1,5 бар	+50 °C
				Повключение электричества 230В / 50Гц



1. Панель управления
2. Труба горюль
3. Горелка газовая или дизельная (опция)
4. Теплоизоляция из минеральной ваты
5. Тело котла
6. Монтажная плита горелки с теплоизоляцией
7. Подана теплоносителя из котла
8. Штeфep электроподжeгeний котла
9. Возврат теплоносителя в котел
10. Присоединение дымохода
11. Термостат (45°C) для защиты от низкотемпературной коррозии
12. Кран для слива теплоносителя

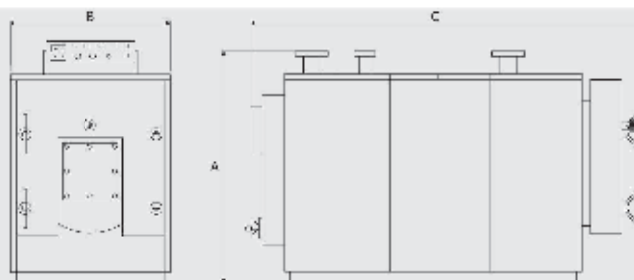
НАИМЕНОВАНИЕ		N-Mini	N 1	N 2	N 3
Артикул		01131113	01647401	01647501	01647601
Доступный вид топлива		Газ (метан, пропан) / Пропановый газ / Сжиженный газ (пропан-бутан)			
Макс. теплопроизводительность	кВт	18,4	28,0	40,0	57,0
Макс. полезная мощность	кВт	16,6	25,0	35,7	51,0
КПД (при 50/50°C)	%	90	90	90	90
Объем расширительного контура в котле	л	17	31	37	52
Аэродинам. сопротивление в камере сгорания	мБар	0,11	0,15	0,17	0,15
Присоединение расширительного контура (Г)	Ø	3/4"	1"	1"	1 1/4"
Присоединение дымохода	Ø мм	80	130	130	150
Масса пустого (нетто)	кг	62	108	122	157
Масса в упаковке (брутто)	кг	72	118	132	167
Габаритные размеры в упаковке (Ш/В/Г), см		40 / 50 / 70	50 / 60 / 80	50 / 60 / 80	60 / 70 / 100

## Компакт А

- Напольный водогрейный стальной котел для отопления
- Двухходовая камера сгорания с реверсивной топкой
- Дверь камеры сгорания может открываться влево или вправо
- Панель управления, теплоизоляция и корпусные панели поставляются в комплекте с котлом
- Котел работает с двухступенчатыми горелками (опция) с принудительным наддувом на газе или дизельном топливе
- Модели Compact A 100-150-200 оснащены термостатом (45°C) для защиты от низкотемпературной коррозии



Артикул	Наименование
04120101	Compact A 100
04120201	Compact A 150
04120301	Compact A 200
04120401	Compact A 250
04120501	Compact A 300
04120601	Compact A 350
04120701	Compact A 400
04120801	Compact A 500
04120901	Compact A 600
04121001	Compact A 700
04121101	Compact A 800
04121201	Compact A 900
04611301	Compact A 1000

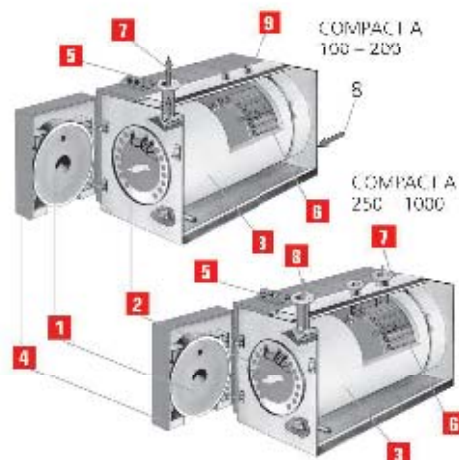


	A, мм	B, мм	C, мм		A, мм	B, мм	C, мм		A, мм	B, мм	C, мм
Compact A 100	1020	756	1235	Compact A 300	1160	890	1880	Compact A 500	1520	1200	2250
Compact A 150	1020	756	1435	Compact A 350	1160	930	1880	Compact A 700	1670	1200	2370
Compact A 200	1020	756	1755	Compact A 400	1305	1120	2150	Compact A 800	1670	1300	2370
Compact A 250	1160	890	1730	Compact A 500	1365	1120	2270	Compact A 900	1620	1300	2670
								Compact A 1000	1620	1300	2880

**i** более подробная информация: посетите наш сайт или свяжитесь со специалистами

## ОБЩИЕ ТЕХНИЧЕСКИЕ ПАРАМЕТРЫ

Макс. рабочее давление	3 бар	Макс. испытательное давление	4,5 бар	Максимальная температура	+30 °С
Конур отопления:		Конур отопления:		Повключение электричества 230В / 50Гц	



- 1 Термозолированная панель двери котла. Герметичность закрытия двери обеспечивается сн прокладкой из керамического волокна
- 2 Камера сгорания
- 3 Теплоизоляция из минеральной ваты
- 4 Дверь камеры сгорания с возможностью откидывания вверх или вниз
- 5 Панель управления
- 6 Димангозные трубы с турбулизаторами
- 7 Подающая линия первичного контура
- 8 Обратная линия первичного контура
- 9 Подключение 1" для группы безопасности

## АКСЕССУАРИ

- Для комплектации автоматикой см. раздел «Аксессуары» Устройства контроля и управления

НАИМЕНОВАНИЕ		CA	CA	CA	CA	CA	CA	CA	CA	CA	CA	CA	CA	
		100	150	200	250	300	350	400	500	600	700	800	900	1000
Допустимый вид топлива		Дизельное топливо / Сжиженный газ / Сжатый газ (пропан-бутан)												
Макс. теплотворение	кВт	100	161	200	318	419	482	559	695	824	962	1104	1249	1395
Макс. полезная мощность	кВт	100	140	235	314	384	442	512	610	756	864	1012	1146	1279
КПД (при 80/60°C)	%	92,0	91,0	91,0	91,5	91,6	91,6	91,65	91,7	91,7	91,85	91,7	91,75	91,6
Объем первичного контура в котле	л	102	122	150	350	400	470	630	650	800	890	920	1036	1140
Макс. давление в контуре в режиме контура	мбар	5	11	31	26	34	44	28	42	36	39	48	56	60
Макс. диаметр контура в камере сгор.	мбар	0,48	0,56	2,5	3,8	4,3	4,8	5,2	5,8	6,7	7,1	7,7	8,2	8,4
Присоединение первичного контура	DN	50	50	65	80	80	80	100	100	100	100	125	125	125
Присоединение редуктор. устройства	DN	1"	1"	1"	1 1/4"	1 1/4"	1 1/4"	1 1/4"	1 1/2"	1 1/2"	2"	2"	2"	2"
Присоединение дымохода	DN мм	200	200	200	240	240	240	300	300	350	350	450	450	450
Масса пустого (нетто)	кг	315	380	470	710	770	770	1075	1185	1465	1570	1570	1945	2100
Масса в упаковке (брутто)	кг	340	420	520	760	785	785	1100	1230	1510	1630	1630	2025	2120
Габаритные размеры тела котла	см	80/139	80/150	80/130	90/160	90/220	90/210	120/	120/	130/	130/	150/	150/	160/
		110	110	110	120	120	120	150	150	160	160	170	170	170

## Alfa Comfort v15

- ЭлектроНезависимый отопительный котел
- Не требует подключения к электросети
- Атмосферная газовая горелка
- Чувствительный теплообменник с большой поверхностью теплообмена
- Полная комплектация для работы котла
- Возможен перевод котла для работы на сжиженном газе (опция).

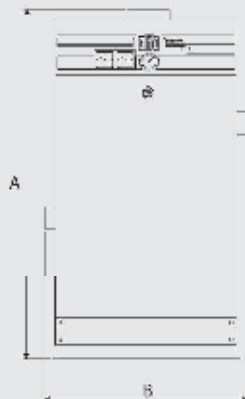


Артикул	Наименование
04531501	Alfa Comfort 30 v15
04531502	Alfa Comfort 40 v15
04531503	Alfa Comfort 50 v15
04531504	Alfa Comfort 60 v15

## АКСЕССУАРЫ

- Для комплектации автоматикой см. раздел «Аксессуары» - Устройства контроля и управления
- Комплект перевода на сжиженный газ пропан-бутан (по запросу)

	A, мм	B, мм	C, мм
Alfa Comfort 30 v15	370	355	570
Alfa Comfort 40 v15	370	425	570
Alfa Comfort 50 v15	370	510	570
Alfa Comfort 60 v15	370	565	570



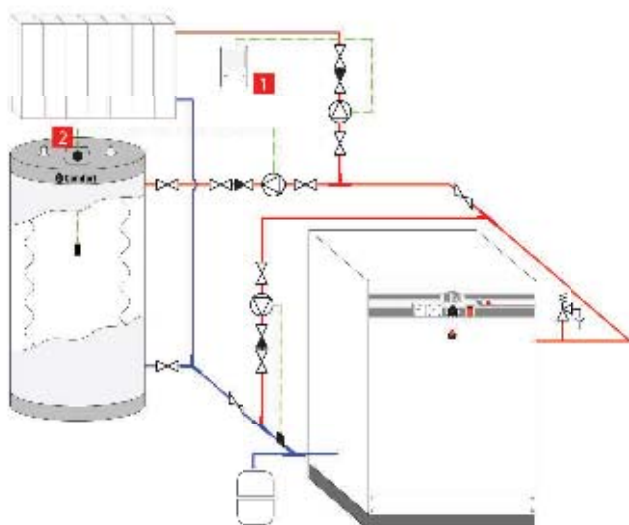
**ОБЩИЕ ТЕХНИЧЕСКИЕ ПАРАМЕТРЫ**

Макс. рабочее давление		Макс. испытательное давление		Максимальная температура
Контур отопления:	3 бар	Контур отопления:	1,5 бар	+90 °C

**СХЕМА «СТАНДАРТ»**

Схема управления одним прямым отопительным контуром и контуром бойлера

Контроль по температуре воздуха в помещении.



**КОТЕЛ ALFA COMFORT V15 + БОЙЛЕР COMFORT**

№	Артикул	Наименование	Кол-во
1	10800358	Компактный термостат (RC30)	1
2	A1002275	Комплект панели управления нагревом для Comfort	1

НАИМЕНОВАНИЕ	Alfa Comfort	30 v15	40 v15	50 v15	60 v15
Артикул		04531501	04531502	04531503	04531504
Баллон газа		Природный газ			
Полезная мощность	кВт	23	32	42	52
КПД	%	91,0			
Макс. расход газа	м³/ч	2,5	3,5	4,8	5,9
Объем греющего контура в котле	л	8,3	10,6	12,9	15,2
Присоединение греющего контура [H]	дю	2"	2"	2"	2"
Присоединение дымохода	Ø мм	130	130	130	150
Масса пустого (нетто)	кг	112	136	160	181
Масса в упаковке (брутто)	кг	130	150	177	202
Габаритные размеры в упаковке [Ш/Г/В],	см	507/351/123	607/351/123	667/351/123	727/351/123

- Отопительный котел с функцией управления бойлером с приоритетом ГВС
- Атмосферная газовая горелка
- Чугунный теплообменник с большой поверхностью теплообмена
- Двухступенчатая горелка в моделях: E 75 v15, E 85 v15, E 95 v15
- Полный комплектация для работы котла
- Подключение турбонадставки в моделях v16
- Возможна переада котла для работы на сжиженном газе (опция).



Артикул	Наименование
04531511	Alfa Comfort E 30 v16
04531512	Alfa Comfort E 40 v16
04531513	Alfa Comfort E 50 v16
04531514	Alfa Comfort E 60 v16
04531515	Alfa Comfort E 65 v16
04531516	Alfa Comfort E 75 v15
04531517	Alfa Comfort E 85 v15
04531518	Alfa Comfort E 95 v15

## АКСЕССУАРЫ

- Для комплектации автоматикой см. раздел «Аксессуары» - Устройства контроля и управления
- Комплект перевода на сжиженный газ пропан-бутан (по запросу)

	A, мм	B, мм	C, мм
Alfa Comfort E 30 v15	370	315	570
Alfa Comfort E 40 v15	370	415	570
Alfa Comfort E 50 v15	370	510	570
Alfa Comfort E 60 v15	370	565	570
Alfa Comfort E 65 v15	370	660	570
Alfa Comfort E 75 v15	370	715	570
Alfa Comfort E 85 v15	370	810	570
Alfa Comfort E 95 v15	370	885	570





**ОБЩИЕ ТЕХНИЧЕСКИЕ ПАРАМЕТРЫ**

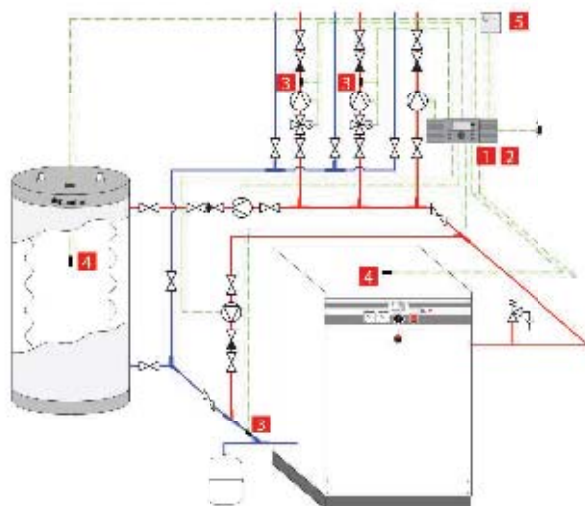
Макс. рабочее давление	3 бар	Макс. испытательное давление	4,5 бар	Максимальная температура	+90 °С
Контур отопления:		Контур отопления:		Подключение электричества 230В / 50Гц	

**СХЕМА «ПРЕМИУМ»**

Схема управления одним программ, двумя смесительными отопительными контурами и контуром бойлера.

Контроль по температуре воздуха в помещении.

Погодозависимое регулирование.



**КОТЕЛ ALFA COMFORT E + БОЙЛЕР COMFORT**

№	Артикул	Наименование	Кол-во
1	10800188	Климатический контроллер Control Unit	1
2	10800121	Блок для настенного монтажа контроллера Control Unit	1
3	10800045	Температурный датчик VF202 (2 кΩ) накладного типа	3
4	10800044	Температурный датчик KVT (2 кΩ) погружного типа	1
5	10800120	Комнатный датчик RFF	1

НАИМЕНОВАНИЕ		Alfa Comfort E 30 v16	E 40 v16	E 50 v16	E 60 v16	E 65 v16	E 75 v15	E 85 v15	E 95 v15
Артикул		04531511	04531512	04531513	04531514	04531515	04531516	04531517	04531518
Бэд. тр. / кВт		Триггерный газ							
Полезная мощность	кВт	22	32	42	52	61	71	81	90,5
КПД	%	91,0							
Макс. расход газа	м³/ч	2,5	3,5	4,8	5,9	7,0	8,1	9,2	10,3
Объем пресс-геля контура в котле	г	8,3	10,6	12,9	15,2	17,5	19,8	22,1	24,4
Присоединение греющего контура [H]	Ø	2"	2"	2"	2"	2"	2"	2"	2"
Присоединение циркуляционного насоса	Ø мм	100	100	130	150	180	180	180	180
Масса пустого (нетто)	кг	112	136	160	184	208	233	257	281
Масса в упаковке (брутто)	кг	130	150	177	202	228	253	278	303
Габаритные размеры в упаковке [Ш/Г/В], см		507/312/23	607/312/23	667/312/23	727/312/23	817/312/23	887/312/23	957/312/23	1047/312/23

- Газовая высокоэффективная горелка
- Специальное исполнение для установки на котлы Delta Pro S 25-45-55 и HeatMaster 60N-70N-100N
- Предварительно настроена на заводе
- Низкий уровень шума
- Воздух для горения может забираться с улицы
- Комплект перевода на сжиженный газ (пропан-бутан) в комплекте поставки (для моделей S25, S45, S55 и S60)



#### Горелки ACV BG 2000-S для Delta Pro S

Артикул	Наименование
237D0154	BG 2000-S/25
237D0155	BG 2000-S/45
237D0156	BG 2000-S/55

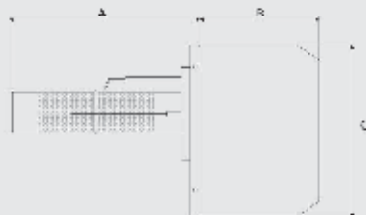
#### Горелки ACV BG 2000-S для HeatMaster N

Артикул	Наименование
237D0157	BG 2000-S/60
237D0159	BG 2000-S/70
237D0161	BG 2000-S/100

#### АКСЕССУАРЫ

- Комплект для перевода на сжиженный газ в комплекте с горелкой (только для BG 2000-S/25-S/60)

НАИМЕНОВАНИЕ	BG 2000-	S/25	S/45	S/55	S/60	S/70	S/100
Тепловая мощность	кВт	27,9	50,0	51,0	59,9	69,9	95,8
Макс. расход газа (G20)	м³/ч	2,95	5,29	5,45	7,40	7,40	11,32
Присоединение газа (Г)	Ø	3/2"	3/4"	3/4"	3/4"	3/2"	3/4"
Присоединение воздуха (жюакс. диаметр)	Ø мм	50	50	50	50	50	100
Высота	А	мм	228	228	317	317	372
	В	мм	209	209	209	228	248
	С	мм	307	307	307	298	342
Масса (нетто)	кг	10	10	10	14	16	20
Масса (у упаковки (брутто))	кг	11	11	11	14	17	24
Габаритные размеры упаковки	Ц	мм	60	60	60	70	70
	Г	мм	40	40	40	40	40
	В	мм	65	65	65	70	70



**i** Все дополнительные информационные ресурсы вы можете найти на нашем сайте



Горелки ACV BMR

Артикул	Наименование
237E0030	BMR 31

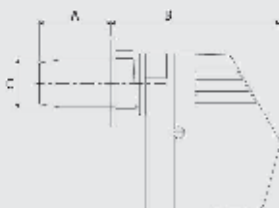
- Горелка дизельная с подогревом топлива
- Воздух для горения забирается из помещения котельной
- Модель BMR 31 предназначена для установки на котлы N1 и N2.

Горелки ACV BMV

Артикул	Наименование
237E0027	BMV 1FV
237E0028	BMV 2FV

- Горелка дизельная с подогревом топлива
- Позволяет подводить воздух для горения с улицы
- Обеспечивает экологически чистое горение [NOx < 120 мг/кВт/ч], технология «Прозрачное пламя» с рециркуляцией сторенных газов
- Модель BMV 1FV предназначена для установки на котлы Delta Pro S 25, Delta Pro Pack 25, N-Mini, N1, N2
- Модель BMV 2FV предназначена для установки на котлы Delta Pro S 45-55, N3.

НАИМЕНОВАНИЕ		BMR 31
Тепловая мощность	кВт	18 - 40
Макс. расход топлива	л/ч	1,5 - 3,4
Размеры:	А	мм
	В	мм
	С	Ø мм
Масса [нетто]	кг	12
Масса в упаковке [брутто]	кг	13

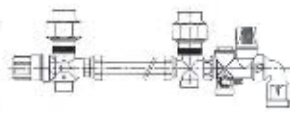


НАИМЕНОВАНИЕ		BMV 1FV	BMV 2FV
Тепловая мощность	кВт	16,0 - 42,0	36,0 - 65,0
Макс. расход топлива	л/ч	1,3 - 3,8	3,5 - 5,5
Размеры:	А	мм	40-120
	В	мм	418
	С	Ø мм	80
Масса [нетто]	кг	14,5	14,5
Масса в упаковке [брутто]	кг	15,5	15,5
Габариты (высота, в упаковке)	мм	40 / 40 / 50	40 / 40 / 50



## ГИДРАВЛИЧЕСКИЕ АКСЕССУАРЫ ДЛЯ БОЙЛЕРОВ

Артикул	Описание
10800102	Комплект быстрого монтажа для бойлера Позволяет ускорить монтаж бойлера и запустить его в эксплуатацию. Пропускная способность 30 л/мин при $\Delta p = 1$ бар. В комплекте: группа безопасности бойлера (предохранительный и обратный клапаны), термостатический расширительный клапан 30-60°C, элементы для установки на бойлер. Подключение 3/4".
10800179	Обвязка трехходового контура в каскад (Основной) 1" 1/2
10800180	Обвязка трехходового контура в каскад (Дополнительный) 1" 1/2
10800178	Обвязка трехходового контура в каскад (Основной) 2"
10800181	Обвязка трехходового контура в каскад (Дополнительный) 2"
90448199	Комплект гидравлический для LCA 500-1000 л. В комплекте: запорный кран, обратный клапан, дренажный клапан
90448200	Комплект гидравлический для LCA 1500-2000 л. В комплекте: запорный кран, обратный клапан, дренажный клапан
90448201	Комплект гидравлический для LCA 2000-3000 л. В комплекте: запорный кран, обратный клапан, дренажный клапан
10800285	Трубчатый теплообменник 1 м <sup>2</sup> TM400
10800285	Трубчатый теплообменник 3 м <sup>2</sup> TM400







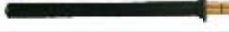






## ГИДРАВЛИЧЕСКИЕ АКСЕССУАРЫ ДЛЯ КОТЛОВ

Артикул	Описание
10800118	Комплект «ГВС» (подключение бойлера) Позволяет подключить к котлу E-Tech W бойлер (горячая) косвенного нагрева. В комплекте: диверсионный насос, реле приоритета нагрева ГВС, соединительные патрубки.
10800385	Комплект «ГВС» (пластинчатый теплообменник) Позволяет подключить к котлу E-Tech W пластинчатый теплообменник. В комплекте: пластинчатый теплообменник, реле приоритета нагрева ГВС, трехходовой клапан.
10800291	Коллекторы гидравлические для 2-х котлов
10800293	Коллекторы гидравлические для 3-х котлов
10800171	Комплект подключения котла к каскадному коллектору 0x80
10800172	Комплект подключения котла к каскадному коллектору 0x100
10800164	Подключение к гидравлическому коллектору 0x80-0x100


## ЭЛЕКТРИЧЕСКИЕ АКСЕССУАРЫ ДЛЯ БОЙЛЕРОВ

Артикул	Описание
10800081	ТЭН 3 кВт (1" x 230 В)
10800082	ТЭН 3 кВт (3" x 400 В)
10800083	ТЭН 6 кВт (1" x 230 В)
10800084	ТЭН 6 кВт (3" x 400 В)



10800308	LOH 3 кВт TP110 (3 x 400 В)	
10800273	ТЭН 9 кВт TP110 (3 x 400 В)	
10800276	ТЭН 9 кВт TM400 (3 x 400 В)	
12800274	LOH 15 кВт IP110 (3 x 400 В)	
10800277	ТЭН 15 кВт TM400 (3 x 400 В)	
10800275	ТЭН 30 кВт TP110 (3 x 400 В)	
10800278	ТЭН 30 кВт TM400 (3 x 400 В)	
10800279	LOH 45 кВт IM400 (3 x 400 В)	
10800280	ТЭН 60 кВт TM400 (3 x 400 В)	
10800306	ТЭН стегит 3 кВт TM400 (3 x 400 В)	
10800307	ТЭН стегит 6 кВт TM400 (3 x 400 В)	
10800781	ТЭН стегит 9 кВт TM400 (3 x 400 В)	
10800304	LOH стегит 18 кВт IM400 (3 x 400 В)	
10800282	ТЭН стегит 12 кВт TM400 (3 x 400 В)	
10800305	ТЭН стегит 24 кВт TM400 (3 x 400 В)	
10800783	ТЭН стегит 15 кВт TM400 (3 x 400 В)	
10800284	ТЭН стегит 30 кВт TM400 (3 x 400 В)	




**УСТРОЙСТВА КОНТРОЛЯ И РЕГУЛИРОВАНИЯ ТЕМПЕРАТУРЫ ДЛЯ БОЙЛЕРОВ**

Артикул	Описание	
A100275	Комплект панели управления нагревом для Comfort. В комплекте: регулируемый термостат с погружным капилляром, панель пластика, булавка регулировки температуры, кресток.	

## СИСТЕМЫ АВТОМАТИЧЕСКОГО УПРАВЛЕНИЯ

Артикул	Описание	
10800188	<b>Климатический контроллер Control Unit</b> Универсальный симуляционно-контроллер. Управление котловым каскадом и отопительными контурами с погодной компенсацией. В комплекте: темп. датчик KVT, темп. датчик AF200. Монтаж в электрический щиток или панель котла.	
10800357	Клеммные соединения для установки Control Unit в панель котла.	
10800121	<b>Бокс для настенного монтажа</b> Для быстрого монтажа контроллера Control Unit на стену.	
10800190	<b>Комнатный датчик Zone Unit RS для Control Unit</b> Контроль комнатной температуры и дистанционное управление режимами работы Control Unit. Подключение по шине данных.	
10800120	<b>Комнатный датчик RFF для Control Unit</b> Контроль комнатной температуры и выбора режима работы Control Unit. Подключение по шине данных.	
10800189	<b>Климатический контроллер Room Unit RSC</b> Облегченный вариант климатического контроллера. Расширяет функции MCSBA, ESYS или ACSUMax. В комплекте: датчик уличной темп. AF120. Для работы необходимо закальчивать с Интерфейсным модулем.	
10800218	<b>Релейный модуль ZMC2</b> Управление приводом трехходового клапана и циркуляционным насосом, подключается к контроллеру MCSBA, ESYS или ACSUMax. Управление через Room Unit RSC. В комплекте поставляется с температурным датчиком VF202.	
10800336	<b>Интерфейсный модуль для контроллеров MCSBA.</b>	
10800201	<b>Интерфейсный модуль для контроллеров ESYS.</b>	
10800354	<b>Интерфейсный модуль для контроллеров ACSUMax.</b>	
10800345	<b>Температурный датчик VF202 (2 kΩ) накладного типа</b> Монтаж на трубопровод. (длина провода 2 м.) Подключение к контроллеру Control Unit.	
10800344	<b>Температурный датчик KVT (2 kΩ) погружного типа</b> Монтаж в погружную гильзу. (длина провода 5 м.) Подключение к контроллеру Control Unit.	
10800108	<b>Температурный датчик уличной температуры AF200 (2 kΩ)</b> Без провода. Подключение к Control Unit.	
5476G050	<b>Температурный датчик Pt1000 для солнечной панели</b> Кабель в силиконовой изоляции 1 м. Подключение к Control Unit.	
5476G053	<b>Температурный датчик Pt1000 для солнечной панели</b> Кабель ПВХ 2 м. Подключение к Control Unit.	

**КОМПЛЕКТУЮЩИЕ К АВТОМАТИКЕ КОТЛОВ**

Артикул	Описание	
10800358	Комнатный термостат RC30 Сутонное программирование, с дневными температурными циклами. Управляет котлом или циркуляционным насосом. Поддерживается всеми котлами ACV.	
10800359	Комнатный термостат RC35 OpenTherm Сутонное программирование, с дневными температурными циклами. Расширенные функции управления котлом по протоколу OpenTherm. Только для котлов, оснащенных данным протоколом.	
10800395	Релейный модуль AM3-11 Управляет шестью линиями контуром контроллером MCBA.	
10800394	Релейный модуль AM3-2 Блок аварийной сигнализации для контроллера MCBA.	
5476V055	Температурный датчик накладного типа (12 kΩ) Подключается к котлу с контроллером MCBA, ESYS или ACVMax, и к котлам серии Kompact. Монтаж на трубопровод. Без провода.	
5476G003	Температурный датчик погружного типа (12 kΩ) Подключается к котлу с контроллером MCBA, ESYS или ACVMax, и к котлам серии Kompact. Монтаж в погружную гильзу. Длина провода 3м.	
A1002029	Температурный датчик уличной температуры AF12(12 kΩ) Подключается к котлу с контроллером MCBA, ESYS или ACVMax, и к котлам серии Kompact.	
257A1166	Шлейф для каскадного соединения котлов с ACVMax Используется для электроподключения котлов Prestige MK4 в каскад.	
257F1163	Клеммная колодка для ACVMax Используется для электроподключения дополнительных контуров в котлах Prestige MK4.	

**ПРОЧЕЕ**

Артикул	Описание
257A1132	Проводные соединения для подключения комплектов «ГВС» Используется для электроподключения комплектов «ГВС» к котлу E-ess W.

**A - Оконечные элементы**

Артикул	Описание	Размер, мм
537D5353	Вертикальный окончательный элемент Ø260/100	1230
537D5354	Горизонтальный окончательный элемент Ø260/100	

**B - Прямые участки**

Артикул	Описание	Размер, мм
537D5355	Удлинение Ø260/100 L=250 мм	210
537D5356	Удлинение Ø260/100 L=500 мм	450
537D5357	Удлинение Ø260/100 L=1000 мм	950

**C - Прямые участки с регулируемой длиной**

Артикул	Описание	Размер, мм
537D5358	Участок с регулируемой длиной (L=255...400 мм)	

**D - Отводы**

Артикул	Описание	Размер, мм
537D5359	Отвод 43°-45°	
537D5360	Отвод 87°-90°	

**E - Элемент с измерительными отверстиями**

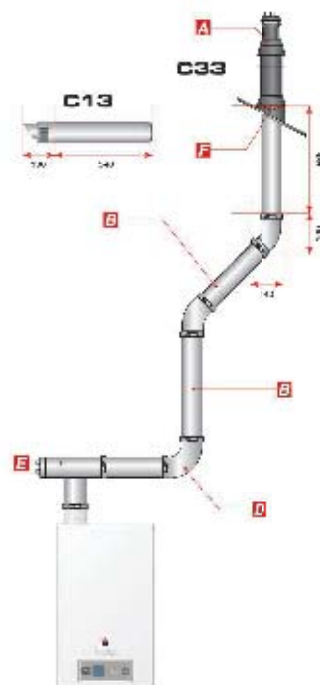
Артикул	Описание	Размер, мм
	Для Prestige MK4 элемент с измерительными отверстиями в составе котла	
537D5361	I-образный элемент с последующим локтом	120 x 260

**F - Аксессуары**

Артикул	Описание	Размер, мм
537D5362	Отлив для плоской кровли (основание Ø350 мм)	110
537D5363	Отлив для скатной кровли (25°-45°)	
537D5364	Крепление для трубы Ø100 мм	

**G - Адаптеры**

Артикул	Описание	Размер, мм
537D5415	Переходник с Ø260/100 мм на Ø80-80 мм с измерительными отверстиями (для Prestige)	

**KOMPAKT HR Eco / HRE Eco  
PRESTIGE 24-32**

\* Для монтажа указанных элементов длина трубы необходима согласно схеме с учетом переворота (см. таблицу).

† Установка на скатной кровле должна выполняться в соответствии с инструкцией для кровельных материалов. Установка системы дымоотведения на скатной кровле осуществляется с использованием хомута и крепежа. Подбор элементов в комплектации, в соответствии с требованиями производителя, осуществляется на сайте. Размеры указаны для элементов с обшивкой в соответствии со стандартом.



**A - Оконечные элементы**

Артикул	Описание	Размер, мм
537D5184	Вертикальный окончательный элемент Ø80/125	1300
537D5185	Горизонтальный окончательный элемент Ø80/125	730
10800301	Комплект горизонтального подключения для мок. ввода: горизонтальный окончательный элемент Ø80/125 (537D6185), ствол 87°-90° (537D6191) и элемент с измерительными отверстиями (537D6193)	

**B - Прямые участки**

Артикул	Описание	Размер, мм
537D5186	Удлинение Ø80/125 L=250 мм	210
537D5187	Удлинение Ø80/125 L=500 мм	450
537D5188	Удлинение Ø80/125 L=1000 мм	950

**C - Прямые участки с регулируемой длиной**

Артикул	Описание	Размер, мм
537D5189	Участок с регулируемой длиной (L=325...400 мм)	

**D - Отводы**

Артикул	Описание	Размер, мм
537D6190	Отвод 43°-45°	
537D6191	Отвод 87°-90°	

**E - Элемент с измерительными отверстиями**

Артикул	Описание	Размер, мм
537D6193	Элемент с измерительными отверстиями (входит в комплект 10800301)	120
537D6229	Т-образный элемент с индикаторным лючком	130

**F - Аксессуары**

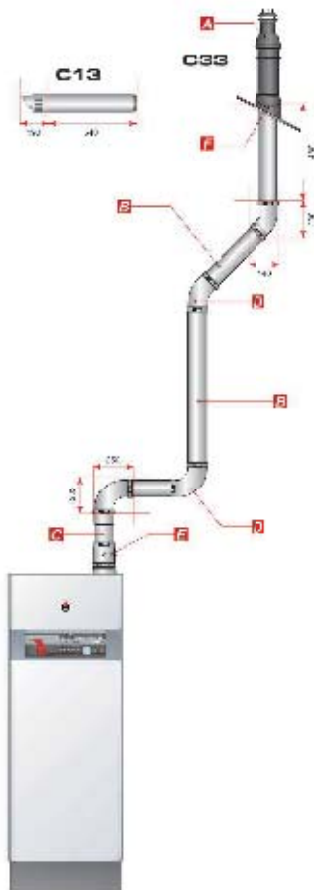
Артикул	Описание	Размер, мм
537D6182	Откид для скатной кровли	
537D6183	Крепеж для трубы Ø125 мм	
537D6194	Откид для плоской кровли (основа для Ø390 мм)	110

**G - Адаптеры**

Артикул	Описание	Размер, мм
537D6231	Переходник с Ø80/125 мм на Ø90-80 мм (нержавеющая сталь)	175
537D6405	Переходник с Ø60/100 мм на Ø80/125 мм	65

**H - Уплотнения**

Артикул	Описание	Размер, мм
557A0181	Уплотнитель Ø80	



\* Длина specifies указанная элемент длине, если необходимо соединить элемент с другим элементом (или трубой).

† При монтаже не забывайте соблюдать следующие рекомендации: в случае крепления к стене без предварительного сверления не следует использовать анкеры, а использовать только в качестве дополнительной фиксации. Устойчивость системы дымоотвода при монтаже обеспечивается с использованием дополнительных крепежей и крепежей. Подбор элементов в комплект системы, а, соответственно, соблюдение требований к монтажу, описанных в инструкции на стене. Размеры элементов даны в миллиметрах с округлением до ближайшего целого значения.

**A - Оконечные элементы**

Артикул	Описание	Размер, мм
537D6300	Вертикальный оконечный элемент Ø100/150	1315
537D6301	Горизонтальный оконечный элемент Ø100/150	795
10800302	Комплект горизонтального подключения для дымохода: горизонтальный оконечный элемент Ø100/150 (537D6301), отвод 87°-90° (537D6307) и элемент с измерительными отверстиями (537D6308)	

**B - Прямые участки**

Артикул	Описание	Размер, мм
537D6302	Удлинение Ø100/150 L=250 мм	210
537D6303	Удлинение Ø100/150 L=500 мм	430
537D6304	Удлинение Ø100/150 L=1000 мм	960

**C - Прямые участки с регулируемой длиной**

Артикул	Описание	Размер, мм
537D6305	Участок с регулируемой длиной (L=325...400 мм)	

**D - Отводы**

Артикул	Описание	Размер, мм
537D6306	Отвод 43°-45°	
537D6307	Отвод 87°-90°	

**E - Элемент с измерительными отверстиями**

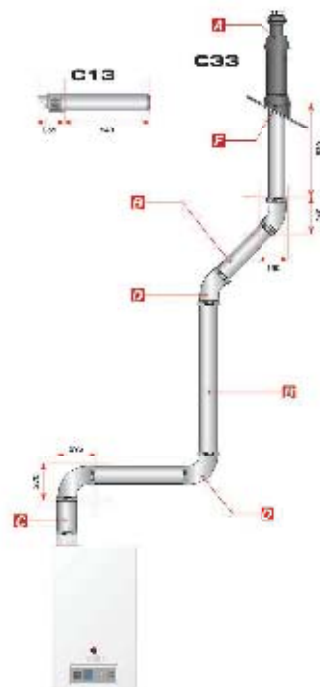
Артикул	Описание	Размер, мм
537D6308	Элемент с измерительными отверстиями (для ТС) Для Prestige МК4 элемент с измерительными отверстиями в составе котла	120
537D6310	T-образный элемент с измерительными и инспекционными отверстиями	

**F - Аксессуары**

Артикул	Описание	Размер, мм
537D6208	Отлив для плоской кровли (основание Ø430 мм)	110
537D6209	Отлив для скатной кровли (25°-45°)	
537D6210	Крепление для трубы Ø150 мм	

**G - Адаптеры**

Артикул	Описание	Размер, мм
537D6207	Переходник с Ø100/150 мм на Ø100-100 мм	225

**PRESTIGE 42-50-75-100-120  
HEATMASTER 70-85-120 TC**

Технические характеристики, размеры, фото и видео представлены в формате PDF-файлов для скачивания. При выборе системы дымоотведения необходимо учитывать соответствие диаметров дымохода, котла и трубки. Подбор элементов в комплект системы дымоотведения необходимо производить с учетом диаметра дымохода на котле. Размеры элементов для элементов с обозначением в скобках.

#### A - Оконечные элементы

Артикул	Описание	Размер, мм
537D6197	Вертикальный оконечный элемент 100/150 мм	1315
537D6198	Горизонтальный оконечный элемент 100/150 мм	795

#### B - Прямые участки

Артикул	Описание	Размер, мм
537D6199	Удлинение Ø100/150 L=250 мм	210
537D6200	Удлинение Ø100/150 L=500 мм	450
537D6201	Удлинение Ø100/150 L=1000 мм	950

#### C - Прямые участки с регулируемой длиной

Артикул	Описание	Размер, мм
537D6202	Участок с регулируемой длиной (L=925...400 мм)	

#### D - Отводы

Артикул	Описание	Размер, мм
537D6203	Отвод 43°-45°	
537D6204	Отвод 87°-90°	

#### E - Элемент с измерительными отверстиями

Артикул	Описание	Размер, мм
537D6226	Конденсатостопник с измерительными отверстиями (входит в комплект 10800264)	140

#### F - Аксессуары

Артикул	Описание	Размер, мм
537D6208	Слив для плоской кровли (основание Ø130 мм)	110
537D6209	Слив для скатной кровли (25°-45°)	
537D6210	Крепление для трубы Ø150 мм	

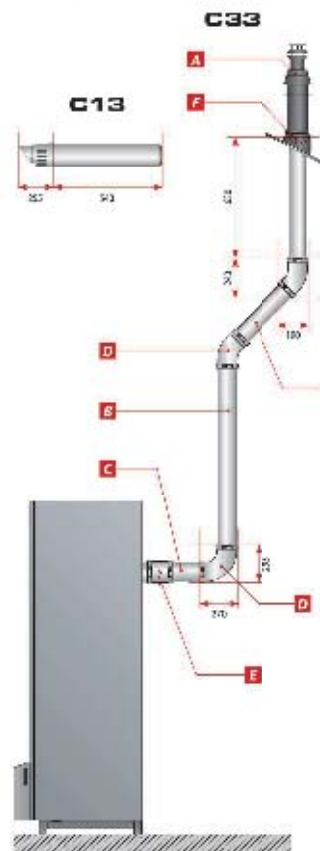
#### G - Адаптеры

Артикул	Описание	Размер, мм
537D6207	Переходник с Ø100/150 мм на Ø100-100 мм	225
10800264	Адаптер коаксиального дымоотведения для Delta Pro S 25-45, Delta Pro Pack 25-45 (для свободного дымоотвода)	
10800239	Адаптер вертикального подключения дымоотвода	

### Комплекты

Артикул	Описание	Размер, мм
10810264	Комплект горизонтального дымоотведения (для всех котлов серии Delta Pro)	

### DELTA PRO S\* DELTA PRO PACK 25-45 \*



\* Для всех моделей указаны минимальные длины, которые необходимы для обеспечения безопасной эксплуатации системы дымоотведения (см. таблицу).

Применение неограниченно большого количества элементов системы дымоотведения не гарантирует отсутствие конденсата. Чтобы избежать образования конденсата, необходимо использовать дополнительные элементы системы дымоотведения, такие как конденсатостопники, сливы для конденсата, адаптеры для горизонтального дымоотведения и адаптеры для вертикального подключения дымоотвода. Выбор элементов системы дымоотведения необходимо производить с учетом рекомендаций, изложенных в инструкции по монтажу. Размеры элементов дымоотведения приведены в таблице.

**A - Оконечные элементы**

Артикул	Описание	Размер, мм
537D6260	Горизонтальный оконечный элемент 150/220 мм	
537D6261	Вертикальный оконечный элемент 150/220 мм	

**B - Прямые участки**

Артикул	Описание	Размер, мм
537D6214	Удлинение Ø150 L=250 мм (нерж. сталь)	210
537D6215	Удлинение Ø150 L=500 мм (нерж. сталь)	430
537D6216	Удлинение Ø150 L=1000 мм (нерж. сталь)	850
537D6217	Удлинение Ø100 L=500 мм (пластик)	470

**C - Прямые участки с регулируемой длиной**

Артикул	Описание	Размер, мм
537D6218	Участок с регулируемой длиной Ø150 (нерж. сталь)	50 - 170

**D - Отводы**

Артикул	Описание	Размер, мм
537D6219	Отвод Ø150 45° (нерж. сталь)	
537D6220	Отвод Ø150 90° (нерж. сталь)	
537D6221	Отвод Ø100 45° (пластик)	
537D6222	Отвод Ø100 90° (пластик)	

**E - Элемент с измерительными отверстиями**

Артикул	Описание	Размер, мм
537D6223	Конденсатотводник с измерительными и инспекционными отверстиями Ø150	115

**F - Аксессуары**

Артикул	Описание	Размер, мм
537D6210	Крепеж для труб Ø150 мм	
537D6268	Отлив для плоской кровли	
537D6269	Отлив для скатной кровли (35°)	



**!** При покупке необходимо учитывать следующие моменты: диаметр дымохода должен соответствовать диаметру дымохода котла. Убедитесь, что диаметр дымохода соответствует диаметру дымохода котла. Диаметр дымохода должен соответствовать диаметру дымохода котла. Диаметр дымохода должен соответствовать диаметру дымохода котла.

EXCELLENCE  
IN HOT WATER



# Дистанционное управление отоплением?

## С WiFi-термостатом - это возможно!

- Поддержание температуры в помещении поиндивидуальному расписанию
- Оповещение с срабатывании датчиков тревожного входа
- Управление режимами работы системы отопления с телефона и через интернет;
- Контроль исправности отопительного котла или системы обогрева
- Мониторинг температуры воздуха в разных помещениях
- Быстрая легкая настройка через приложение
- Удобный интерфейс и мобильные приложения iOS, Android, Windows Mobile



### Преимущества применения:

- Бесплатный WEB-интерфейс на сайте
- Несколько режимов работы устройства (термостат, таймер, беспроводное реле)
- Изменение режима работы системы отопления в «один клик»
- Программирование недельного расписания температурного режима
- Широкий диапазон настройки регулируемой температуры
- Проводные и беспроводные датчики температуры (до 8 шт)
- Единая система администрирования из нескольких устройств
- Внутренняя энергонезависимая память

Оповещение о событиях:

- отклонение  $t$  в помещении от установленных пороговых значений
- отключение устройства от системы
- неисправность датчиков температуры и уровень заряда батареек
- на вход может быть подключено до 8-ти датчиков температуры

### Отличительные особенности WiFi – термостата

- Предназначен для дистанционного управления работой системы отопления
- Принцип управления: «сухой» контакт

### Оснащение

- Термостат Bboil или Bboil RF
- Датчик температуры (проводной или беспроводной)
- Встроенный блок питания для прямого подключения к сети 220В
- Руководство по эксплуатации



### ВНИМАНИЕ!

Поддерживаются WiFi сети 2.4Gz

\* дополнительные датчики приобретаются, отдельно, как принадлежность



