



---

## **RVA63.242**

### **Регулятор котла и отопительной зоны**

#### **Основная техническая документация**

**Siemens Building Technologies spol. s .r.o.**

Divize Landis & Staefa  
Novodvorská 1010/14  
CZ - 142 01 Praha 4

Тел. +420 2 - 6134 2382  
Факс +420 2 - 6134 2357

# Содержание

<b>Обзор .....</b>	<b>5</b>
Краткое описание .....	5
Характеристика.....	5
Сортимент .....	7
Возможности использования.....	7
Предупреждение по эксплуатации изделий.....	7
<b>Электрическая проводка.....</b>	<b>8</b>
Инструкция к электрической проводке .....	8
Порядок установки .....	8
Обзор параметров - уровень пользователя.....	10
Обзор параметров - уровень специалиста по отоплению .....	13
Обзор параметров - уровень для производителя (OEM).....	16
<b>Обслуживание .....</b>	<b>18</b>
Элементы управления .....	18
Виды режимов отопительных систем .....	19
Подготовка теплой воды.....	20
<b><i>Примеры использования .....</i></b>	<b>20</b>
Тип оборудования RVA63 - № 1 и 2.....	21
Тип оборудования RVA63 - № 3.....	22
Тип оборудования RVA63 - № 13 и 14.....	23
Тип оборудования RVA63 - № 15 и 16.....	24
Тип оборудования RVA63 - № 17 и 18 .....	25
Тип оборудования RVA63 -№ 19 и 20 .....	26
Тип оборудования RVA63 - № 21 и 22 .....	27
Тип оборудования RVA63 - № 23 и 24 .....	28
Пояснения к к отдельным типам оборудования .....	28
<b>Размеры .....</b>	<b>29</b>
<b>Технические данные .....</b>	<b>30</b>

# *Примечания:*

# Обзор

## Краткое описание

ALBATROS RVA63.242 регуляторы, предназначенные для серийной установки на источники тепла с:

- 1 – или 2 – ступенчатой горелкой,
- зарядным насосом для теплой воды или перепускным клапаном,
- приводом управляемым по трем точкам со смесительным клапаном и циркуляционным насосом
- по выбору с одной из следующих возможностей:
  - *bypass*-насосом котла
  - подкачивающим насосом
  - циркуляционным насосом теплой воды
  - электрическим отопительным змеевиком для подготовки теплой воды
  - насосом отопительной зоны

Котел и отопительные зоны регулируются путем внешнего компенсационного управления, подготовка теплой воды регулирована в зависимости от температуры в резервуаре и программ времени.

Гамма *RVA*... основана на нескольких регуляторах, которые дополняют друг друга по своему использованию и функциям. Приборы способны передавать данные друг другу и таким образом управлять более крупной отопительной системой.

## Характеристика

---

### Расход тепла

- Регулятор отопительной зоны для смесительной или насосной системы с:
  - внешней компенсацией температуры отопительной воды
  - внешней компенсацией температуры отопительной воды с учетом температуры помещения
- Возможность индивидуальной установки вывода для одной из следующих возможностей употребления:
  - *bypass*-насос котла
  - подкачивающий насос
  - циркуляционный насос для теплой воды
  - электрический отопительный змеевик для подготовки теплой воды
  - ограниченная насосная отопительная зона
- 2 отдельно управляемые отопительные системы – 1 смесительная и (или) 1 насосная зона или 2 насосные отопительные зоны
- Быстрое затухание и быстрый обогрев
- Ежедневное автоматическое приглушение отопления
- Автоматическое переключение режимов лето/зима
- Дистанционное управление обеими отопительными зонами при помощи цифрового или аналогового прибора для помещения
- Учет тепловой динамики здания
- Автоматическое приспособление кривых отопления в соответствии с конструкцией здания и расходом тепла (при подключении прибора помещения))
- Возможность установки превышения температуры отопительной воды на входе в смесительную отопительную зону

## Защита устройства

- Сброс нагрузки котла в течение старта
  - Защита котла от перегрева (перебег хода насоса)
  - Установка минимальной и максимальной температур котла (температуры на выходе из котла)
  - Защита горелки путем оптимизации ее работы, возможность установки минимального времени работы горелки
  - Защита от замерзания здания, системы, теплой воды и котла
  - Защита насосов и смесителей путем регулярного “прокручивания”
  - Установка нижнего и верхнего пределов температуры входящей воды
- 

## Обслуживание

- Установка температуры при помощи одной поворотной кнопки для обеих систем
  - 2 недельные отопительные программы
    - недельная отопительная программа 1 для отопительной зоны 1
    - недельная отопительная программа 2 или для отопительной зоны 2, или для циркуляционного насоса теплой воды
  - Независимая недельная отопительная программа для подготовки теплой воды
  - Кнопка для автоматической установки работы в экономичном режиме на протяжении всего года
  - Кнопка запуска функции трубочист
  - Кнопка управления вручную
  - Проверка реле и датчиков для простого ввода в эксплуатацию и проверка функций
  - Простое переключение вида режима при помощи кнопок
  - Переключение вида режима при помощи телефонного дистанционного выключателя
  - Сервисное устройство ввода для местной установки параметров и изображения данных
  - Включение требуемой, заранее установленной температуры отопительной воды при помощи внешнего контакта
- 

## Теплая вода

- Подготовка теплой воды при помощи зарядного насоса или перепускного клапана
  - Подготовка теплой воды с одним или двумя датчиками
  - Требуемая температура затухания теплой воды
  - Возможность выбора программы обогрева теплой воды
  - Внедренная функция против бактерии “легионелла”
  - Возможность выбора приоритета для обогрева теплой воды
  - Возможность установки превышения температуры входящей воды для подогрева теплой воды
  - Измерение температуры теплой воды при помощи датчика или термостата
- 

## Система применения

- Возможность передачи данных посредничеством *Local-Process-Bus (LPB)*
  - Применение в архитектуре системы для всех контроллеров типа *RVA...*
  - Возможность добавить другие отопительные зоны
- 

## Регистрация

- Регистрация рабочего времени горелки для степеней 1 и 2
- Регистрация количества включений горелки 1 и 2
- Регистрация температуры продуктов сгорания
- Изображение схемы типа устройства

# Сортимент

Для этого ассортимента можно применить нижеприведенные приборы и компоненты:

Регуляторы	RVA63.242	регулятор котла и отопительной зоны	
Приборы помещения	QAA70	цифровой мультифункционный прибор для помещения	
	QAA50	цифровой прибор для помещения	
	QAA95	аналоговый прибор для помещения	
Датчики	QAC31...	датчик внешней температуры (NTC 600)	
	QAZ21...	кабельный датчик температуры (в гильзу)	
	QAD21...	прижимной датчик температуры	
	Pt1000	датчик температуры продуктов сгорания (чужое изделие)	
Винтовая клеммная колодка Rast 5	AGP2S.02M	LPB (2-pol)	фиолетовый
	AGP2S.02G	прибор помещения (2-поз.)	синий
	AGP2S.06A	датчики (6-pol)	белый
	AGP2S.04G	датчики (4-pol)	серый
	AGP2S.04C	датчики (4-pol)	желтый
	AGP3S.02D	сетевое питание (2-pol)	черный
	AGP3S.05D	горелка (5-поз.)	красный
	AGP3S.03B	насосы (3-поз.)	коричневый
	AGP3S.03K	привод смесителя (3-pol)	зеленый
	AGP3S.04F	насосы (4-поз.)	оранжевый

## Возможности использования

Рынок назначения

- Первичные производители OEM
- Производители комбинированных и классических котлов

Здания

- Жилые и коммерческие здания с собственным отоплением и подготовкой теплой воды
- Жилые и коммерческие здания с центральным отоплением

Отопительные системы

- Стандартные отопительные системы как: радиаторные, конвекционные, помещенные в полу, помещенные в потолке и пылающее отопление
- Подходящие для:
  - отопительных устройств с двумя отопительными зонами
  - разных отопительных систем (образование системы)
  - нескольких отопительных зон (образование системы)
- С или без подготовки теплой воды

Источники тепла

- 1 - или 2 – ступенчатый котел с газовой или масляной горелкой

## Предупреждения по эксплуатации изделий

- Приборы должны применяться только для систем и решений описанных в настоящей документации
- При использовании приборов должны соблюдаться все требования описанные в разделе "Технические данные".
- В течение установки должны соблюдаться все местные стандарты и инструкции

# Электрическая проводка

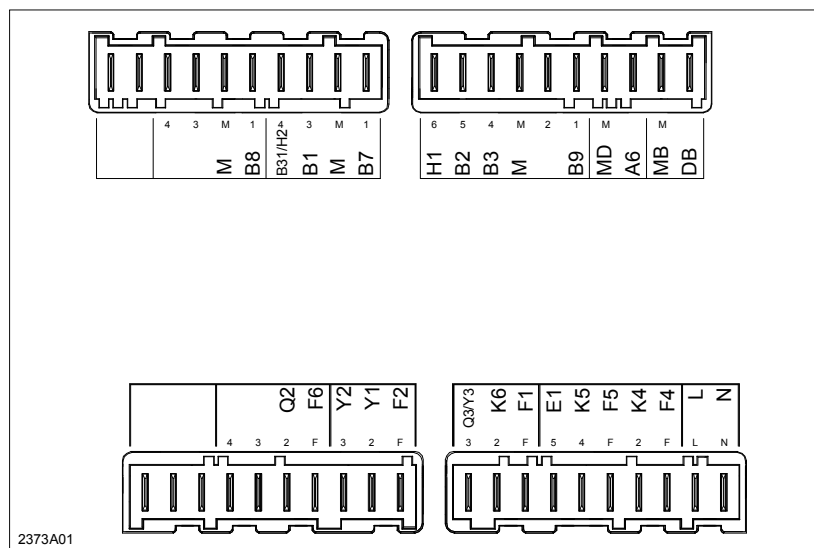
## Инструкция к электрической проводке

- Подключения для малого и сетевого напряжений отделены друг от друга.
- Для проводки должны быть выполнены требования класса защиты II, то есть кабели для датчиков и кабели питания не должны укладываться в одном кабельном канале.

## Порядок установки

Во первых необходимо осуществить подключение соответствующих кабелей к цветным клеммникам. Сама установка регулятора очень проста благодаря кодированной системе клемм.

### Клемма для подключения



Вид на заднюю сторону регулятора!



малое напряжение

DB	Дата Bus (LPB)
MB	Ноль Bus (LPB)
A6	Прибор помещения - BUS (PPS)
MD	Ноль прибора помещения - Bus (PPS)
B9	Датчик внешней температуры
-	Незаято
M	Ноль для датчиков
B3	Датчик температуры теплой воды
B2	Котловой датчик температуры
H1	Контакт переключения
B7	Датчик температуры возвратной воды
M	Ноль для датчиков
B1	Датчик температуры отопительной воды на входе в систему
B31/H2	Датчик теплой воды 2 / термостат / контакт H2
B8	Датчик температуры продуктов сгорания
M	Ноль для датчиков
-	Незаято
-	Незаято
-	Незаято
-	Незаято

сетевое напряжение

N	Сетевое напряжение – нулевой провод
L	Сетевое напряжение фаза перем. 230 В
F4	Клемма 1 ый степени горелки (фаза)
K4	Клемма 1 ый степени горелки
F5	Клемма 2 ой степени горелки (фаза)
K5	Клемма 2 ой степени горелки
E1	Рабочее время горелки степени 1
F1	Клемма контактов управления K6 и Q3 / Y3
K6	Мультифункциональный вывод
Q3/Y3	Зарядной насос или перепускной клапан теплой воды
F2	Клемма контактов управления Y1 и Y2 (фаза)
Y1	Смесительный клапан «отпирает»
Y2	Смесительный клапан «запирает»
F6	Клемма контакта управления Q2 (фаза)
Q2	Циркуляционный насос отопительной зоны
-	Незаято
-	Незаято
-	Незаято
-	Незаято
-	Незаято

Строчка	Функция	Диапазон	Единица	Различ. (шаг)	Исходная установка
<b>Установка времени</b>					
1	Время	0...23:59	час /мин.	1 мин	00:00
2	День недели	1 ...7	день	1 день	1
<b>Программа включения во времени 1</b>					
5	Отопительная программа - предыскание 1-7 Недельная программа 1 ый..7 Отдельные дни	1-7 / 1...7	день	1 день	-
6	Время включения 1ый отоп. период	- :- - ...24:00	час /мин.	10 мин.	06:00
7	Время выключения 1ый отоп. период	- :- - ...24:00	час /мин.	10 мин.	22:00
8	Время включения 2 ой отоп. период	- :- - ...24:00	час /мин.	10 мин.	- :- -
9	Время выключения 2 ой отопит. период	- :- - ...24:00	час /мин.	10 мин.	- :- -
10	Время включения 3 ий отопит. период	- :- - ...24:00	час /мин..	10 мин.	- :- -
11	Время выключения 3 ий отопит. период	- :- - ...24:00	час /мин.	10 мин.	- :- -
<b>Программа включения во времени 2</b>					
12	Отопительная программа - предыскание 1-7 недельная программа 1 ый..7 Отдельные дни	1-7 / 1 ...7	день	1 день	-
13	Время включения 1ый отопит. период	- :- - ...24:00	час /мин.	10 мин.	06:00
14	Время выключения 1ый отопит. период	- :- - ...24:00	час /мин.	10 мин.	22:00
15	Время включения 2 ой отопит. период	- :- - ...24:00	час /мин.	10 мин.	- :- -
16	Время выключения 2 ой отопит. период	- :- - ...24:00	час /мин.	10 мин.	- :- -
17	Время включения 3 ий отопит. период	- :- - ...24:00	час /мин.	10 мин.	- :- -
18	Время выключения 3 ий отопит. период	- :- - ...24:00	час /мин.	10 мин.	- :- -
<b>Программа включения во времени 3 (теплая вода)</b>					
19	Отопительная программа - предыскание 1-7 недельная программа 1 ...7 Отдельные дни	1-7 / 1 ...7	день	1 день	-
20	Время включения 1 ый отопит. период	- :- - ...24:00	час /мин.	10 мин.	06:00
21	Время выключения 1 ый отопит. период	- :- - ...24:00	час /мин.	10 мин.	22:00
22	Время включения 2 ой отопит. период	- :- - ...24:00	час /мин.	10 мин.	- :- -
23	Время выключения 2 ой отопит. период	- :- - ...24:00	час /мин.	10 мин.	- :- -
24	Время включения 3 ий отопит. период	- :- - ...24:00	час /мин.	10 мин.	- :- -
25	Время выключения 3 ий отопит. период	- :- - ...24:00	час /мин.	10 мин.	- :- -
<b>Величины теплой воды</b>					

Строчка	Функция	Диапазон	Единица	Различ. (шаг)	Исходная установка
26	Номинальная требуемая температура теплой воды (TBWw) TBWRw Строчка 80 TBWmax Строчка 31 (OEM)	TBWR...TBWма кС	°C	1	55

### **Величины отопительной зоны**

27	Требуемая температура затухания (TRRw) Отопительная зона 1 и 2 TRF Требуемая температура помещения (предотвращающая замерзание), строчка 28 TRN Установочная кнопка – отопительная зона 1 или 2	TRF...TRN	°C	0,5	16
28	Требуемая темп. помещения предотвращающая замерзание (TRF) Отопительная зона 1 и 2 TRRw Строчка 27	4...TRRw	°C	0,5	10
29	Температура переключения режимов лето / зима для отопительной зоны 1 (THG1)	8...30	°C	0,5	17
30	Крутизна отопительной кривой 1 (S1) 2,5...40 действует	2,5...40	-	0,5	15
31	Температура переключения режимов лето / зима для отопительной зоны 2 (THG2)	8...30	°C	0,5	17
32	Крутизна отопительной кривой 2 (S2) -:- не действует 2,5...40 действует	-:- / 2,5...40	-	0,5	15

### **Реальные величины**

33	Действительная температура помещения (TRx)	0...50	°C	0,5	-
34	Действительная внешняя температура (TAx) Возвращение к началу цикла усреднения внешней температуры осуществляется одновременным нажатием кнопок + и – на протяжении 3 секунд.	-50...+50	°C	0,5	-
35	Рабочее время 1 ый степени горелки (tBR1) Ввод E1	0...65535	час	1	0
36	Рабочее время 2 ой степени горелки (tBR2) Вывод K5	0... 65535	час	1	0
37	Количество стартов 1 ый степени горелки Ввод E1	0... 65535	-	1	0
38	Количество стартов 2 ой степени горелки	0... 65535	-	1	0

### **Уход**

39	Стандартное время для программ включения 1,2,3 (Строчки 6...11, 13 ий..18 а 20...25) Активизируется одновременным нажатием кнопок + и – на протяжении 3 секунд.	-	-	-	-
50	Изображение сигналов сбоя	0...255	-	1	-

## Обзор параметров – уровень специалиста по отоплению

Строка	Функция	Диапазон	Единица	Различ. (шаг)	Исходная установка
<b>Сервисные данные</b>					
51	Проверка выходов (реле) 0 Рабочий режим регулятора 1 Все выходы ВЫКЛ 2 1 ый степень горелки БКЛ K4 3 1 ый и 2 ой степень горелки ВЫКЛ K4; K5 4 Зарядной насос теплой воды БКЛ Q3 / Y3 Перепускной клапан теплой воды ВЫКЛ Q3 / Y3 5 Насос отопительной зоны БКЛ Q2 6 Смеситель отпирает Y1 7 Смеситель запирает Y2 8 Мультифункциональный вывод БКЛ K6	0...8	-	1	0
52	Проверка устройств ввода (датчиков) 0 Датчик температуры котла B2 1 Датчик температуры теплой воды 1 B3 2 Датчик температуры теплой воды 2 B31 3 Датчик темпер. отопит. воды – вход в систему B1 4 Датчик внешней температуры B9 5 Датчик температуры помещения A6 6 Датчик температуры возвратной воды B7 7 Датчик температуры продуктов сгорания	0...7	-	1	0
53	Изображение типа устройства	1 ...24	-	1	-
54	Изображение номинальной требуемой температуры помещения	0...35	°C	0,5	-
<b>Реальные величины</b>					
55	Реальная величина температуры отоп. воды – вход в систему (TVx) Вход B1	0...140	°C	1	-
56	Реальная величина температуры котла (TKx) Вход B2	0...140	°C	1	-
57	Реальная температура теплой воды 1 (TBWx) Более теплый датчик	0...140	°C	1	-
58	Реальная температура теплой воды 2 (TBWx) Более холодный датчик	0...140	°C	1	-
59	Изображение минимальной температуры продуктов сгорания (TGxмакс) Добавочная установка актуальной величины при помощи одновременного нажатия кнопок + и – в течение 3 секунд.	0...350	°C	1	-
<b>Величины отопительной зоны</b>					
60	Вход A6 0 Аналоговый сигнал данных (QAA95) 1 Цифровой сигнал данных (QAA50 / QAA70)	0 / 1	-	1	1
61	Изображение PPS - коммуникации 000 Замыкание --- Без ответа 0...255 Коммуникация ОК	0...255	-	1	-
64	Вид режима прибора помещения 0 Воздействие на отопительную зону 1 1 Воздействие на отопительную зону 2 2 Воздействие на отопительную зону 1 и 2	0...2	-	1	0
65	Величины прибора помещения 0 Воздействие на отопительную зону 1 1 Воздействие на отопительную зону 2 2 Воздействие на отопительную зону 1 и 2	0...2	-	1	0
66	Параллельный свиг отопительных кривых для отопительных зон 1 и 2	-4,5...+4,5	°C (K)	0,5	0,0

Строчка	Функция	Диапазон	Единица	Различ. (шаг)	Исходная установка
67	Влияние температуры помещения 0 не действует 1 действует	0 / 1	-	1	1
68	Коммутационная разность помещения (SDR) Отопительная зона 1 и 2 - - - не действует 0,5...4,0 действует	- :- / 0,5...4,0	°C (K)	0,5	- :-
69	Минимальное ограничение требуемой температуры отопит. воды (TVмин) для отопительной зоны 1 и 2 TVмакс Строчка 70	8...TVмакс	°C	1	8
70	Максимальное ограничение требуемой температуры отопит. воды (TVмакс) для отопительной зоны 1 и 2 TVмин Строчка 69	TVмин...95	°C	1	80
71	Ввод H1 0 Телефонный дистанционный выключатель 1 Требуемая температура отопит. воды (TVHw) 2 Блокировка источника тепла	0...2	-	1	0
72	Ввод В31/H2 0 Датчик температуры теплой воды 2 1 Требуемая температура отопит. воды (TVHw) 2 Блокировка источника тепла	0...2	-	1	0
73	Требуемая температ. отопит. воды, H-kontakt (TVHw) TKмин <sub>OEM</sub> Строчка 1 OEM TKмакс Строчка 2 OEM	TKмин <sub>OEM</sub> ...TKмакс	°C	1	70
74	Тип конструкции здания 0 тяжелая 1 легкая	0 / 1	-	1	1
75	Приспособление отопит. кривых 0 не действует 1 действует	0 / 1	-	1	1
76	Усиление сигнала блокировки	0...200	%	1	100

### **Величины теплой воды**

79	Добавление программы подготовки теплой воды 0 Местная отопит. зона 1 Все отопит. зоны в сегменте 2 Все отопит. зоны в системе	0...2	-	1	2
80	Требуемая температура затухания теплой воды (TBWR) TBWw Строчка 26	8...TBWw	°C	1	40
81	Программа подготовки теплой воды 0 24 ч/день 1 Отопительная программа с опережением 2 Программа включения во времени 3	0...2	-	1	1
82	Выбор коммутационной программы циркуляционного насоса 0 По коммутационной программе времени 2 1 По программе подготовки теплой воды (Строчка 81)	0 / 1	-	1	1
83	Подготовка теплой воды 0 Один раз в день с опережением на 2,5 часа 1 Несколько раз в день с опережением на 1 час.	0 / 1	-	1	1
84	Типы датчиков темп. теплой воды 0 Датчик 1 Термостат	0 / 1	-	1	0

### **Величины источника тепла**

Строчка	Функция	Диапазон	Единица	Различ. (шаг)	Исходная установка
85	Минимальное ограничение температуры котла (TKмин) TKмин <sub>OEM</sub> Строчка 1 OEM TKмакс Строчка 2 OEM	TKмин <sub>OEM</sub> ...TKмакс	°C	1	40
86	Тип горелки 0 1-ступенчатая 1 2-ступенчатая	0 / 1	-	1	1
87	Выход (K6) 0 Без функции 1 Насос отопительной зоны 2 2 Подкачивающий насос 3 Электрический отопительный змеевик для подготовки теплой воды 4 Циркуляционный насос для теплой воды 5 Бурасс-насос котла	0...5	-	1	1
88	Добавочное отопление ванной комнаты (Выход K6 как насос отопительной зоны 2) 0 не действует 1 действует	0 / 1	-	1	0

### Коммуникация LPB

89	LPB-адрес прибора (регулятора) 0 самостоятельный 1 адрес прибора (система)	0 / 1	-	1	0
90	LPB-адрес сегмента 0 Сегмент источника тепла 1 ...14 Сегменты потребителей тепла	0...14	-	1	0
91	LPB-Питание 0 Выключено (центральное питание BUS) 1 Авто (питание BUS регулятором)	0 / 1	-	1	1
92	Изображение питания LPB	On / OFF	-	-	-
93	Эксплуатационное время (час) 0 Местное (автономные часы) 1 Время LPB (время системы) 2 Время LPB с переустановкой (время системы с переустановкой) 3 Временной <i>master</i> LPB (время системы)	0...3	-	1	0
94	Действенность переключения автоматики лето/зима 0 Местное переключение 1 Центральное переключение всех отопительных зон	0 / 1	-	1	0
95	Центральный Standby выключатель <sup>1)</sup> 0 ВЫКЛ 1 ВКЛ	0 / 1	-	1	0
96	Источник информации о внешней температуре - - - - нет сигнала 00.01 ый..14.16 адрес	- - - / 00.01 ый..14.16	-	1	-

<sup>1)</sup> Эта строчка установки работает только тогда, когда прибор адресован как мастер источника тепла.

Строч-ка	Функция	Диапазон	Единица	Различ. (шаг)	Исходная установка
<b>Величины источника тепла</b>					
1	Минимальный предел низшей температуры котла (TKмин <sub>ОЕМ</sub> ) TKмакс Строчка 2 <sub>ОЕМ</sub>	8...TKмакс (макс. 95°C)	°C	1	40
2	Максимальный предел температуры котла (TKмакс) TKмин Строчка 85	TKмин...120	°C	1	80
3	Коммутационная разность котла (SDK)	0...20	°C (K)	1	8
4	Минимальное время работы горелки	0...10	мин	1	4
5	Интеграл разблокирования 2 ой степени горелки	0...500	°C (K) мин	1	50
6	Обратный интеграл для 2 ой степени горелки	0...500	°C (K) мин	1	10
8	Продолжение хода насоса (после выключения горелки)	0...20	мин	1	5
9	Вид режима котла 0 Постоянный режим котла: без продолженного времени работы горелки со сбросом нагрузки котла в течение старта 1 Автоматический ход котла: без продолженного времени работы горелки со сбросом нагрузки котла в течение старта 2 Автоматический ход котла: с продолженным временем работы горелки со сбросом нагрузки котла в течение старта 3 Автоматический ход котла: без продолженного времени работы горелки без сброса нагрузки котла в течение старта	0...3	-	1	2
10	Минимальный предел температуры возвратной воды в котел	8...95	°C	1	55
11	Коммутационная разность (SDBP)	0...20	°C (K)	1	6
12	Управление bypass-насосом 0 Параллельно с работой горелки 1 Согласно температуре возвратной воды в котел	0 / 1	-	1	0
<b>Величины отопительной системы</b>					
21	Превышение температуры котла по отношению к вступительной температуре отопительной воды на входе в систему (UEM)	0...50	°C (K)	1	10
22	Фактор влияния температуры помещения (KORR)	0...20	-	1	4
23	Постоянная для быстрого затухания(KON) (без датчика температуры помещения)	0...20	-	1	2
24	Превышение требуемой температуры помещения (DTRSA) (при быстрой растопке)	0...20	°C (K)	1	5
25	Защита устройства от замерзания 0 не действует 1 действует	0 / 1	-	1	1

Строчка	Функция	Диапазон	Единица	Различ. (шаг)	Исходная установка
26	Вид регуляционного привода (Y1) 0 по 2 точкам (Y1) 1 по 3 точкам (Y1,Y2)	0 / 1	-	1	1
27	Коммутационная разность привода для привода смесителя управляемого по 2 точкам	0...20	°C (K)	1	2
29	Защита от перегрева насосной отопительной зоны 0 не действует 1 действует	0 / 1	-	1	1

### **Величины тепловой воды**

31	Максимальная тебуемая номинальная величина температуры тепловой воды (TBWмакс)	8...80	°C	1	60
32	Коммутационная разность тепловой воды (SDBW)	0...20	°C (K)	1	5
33	Превышение температуры котла по отношению к требуемой температуре тепловой воды (UEBW)	0...30	°C (K)	1	16
34	Вид подготовки тепловой воды 0 с зарядным насосом 1 с перепускным клапаном	0 / 1	-	1	0
35	Приоритет подготовки тепловой воды 0 абсолютный 1 переменный 2 никакой (параллельно)	0...2	-	1	1
36	Функция защиты от бактерии легионелла 0 не действует 1 действует	0 / 1	-	1	1
37	Требуемая температура функции «легионелла»	8...95	°C	1	65
41	Постоянное изображение 0 день/время 1 действительная величина температуры котла	0 / 1	-	1	0

### **Данные адаптации**

42	Посторонние источники тепла(Tf)	-2 ...+4	°C	0,1	0
43	Чувствительность адаптации 1 (ZAF1)	1 ...15	-	1	15
44	Чувствительность адаптации 2 (ZAF2)	1 ...15	-	1	15

### **Общие данные**

91	Версия программного обеспечения	00.0...99.0	-	1	-
----	---------------------------------	-------------	---	---	---





# Виды режимов отопительных систем

## Использование

- Простой и прямой выбор вида режима отопительной зоны

## Описание




Регулирование предлагает 3 разные виды режимов, которые могут быть выбраны согласно требованиям.

## Установка

Вид режима можно выбрать кнопками, которые помещены на передней стороне регулятора.



## Воздействия

Вид режима	Описание	Воздействия выбранного вида режима
	Автоматический режим	<ul style="list-style-type: none"><li>• Отопление по программе времени (строчки 3 - 16)</li><li>• Требуемые температуры согласно отопительной программе</li><li>• Защитные функции действуют</li><li>• Переключение на приборе помещения действует</li><li>• Автоматическое переключение лето/зима (ECO), дневное автоматическое сокращение отопления действует</li></ul>
	Постоянный режим	<ul style="list-style-type: none"><li>• Отопление без программы времени</li><li>• Установка температуры поворотной кнопкой</li><li>• Защитная функция действует</li><li>• Переключение на приборе помещения <b>не действует</b></li><li>• Автоматическое переключение лето/зима (ECO), дневное автоматическое сокращение отопления <b>не действует</b></li></ul>
	Готовность (выключено)	<ul style="list-style-type: none"><li>• Отопление <b>ВЫКЛЮЧЕНО</b></li><li>• Температуры согласно защите от замерзания</li><li>• Защитные функции действуют</li><li>• Переключение на приборе помещения <b>не действует</b>.</li><li>• Автоматическое переключение лето/зима (ECO), дневное автоматическое ограничение отопления действует</li></ul>

## Световые сигналы

Выбранный вид режима сигнализирован разгоранием светового сигнала кнопки.

## → Примечание


- Если нажать на кнопку вида режима или на кнопку присутствия на приборе помещения, начнет мигать световой сигнал кнопки «Автоматический режим» на регуляторе.

- Выбор вида режима отопительной системы не имеет влияние на вид режима подготовки теплой воды.

---

### Прибор помещения

Получение температуры помещения:  
Информация о температуре помещения передается через PPS регулятора независимо от выбранного вида режима.

Переключение вида режима:  
Переключение вида режима на приборе помещения действует только тогда, когда на регуляторе включен «Автоматический режим»  .

## Подготовка теплой воды

---

### Установка



Подготовку теплой воды можно включить или выключить рабочей кнопкой подготовки теплой воды, которая находится на передней стороне регулятора. Подготовка теплой воды не зависит от выбранного вида режима отопительной системы.

---

### Воздействие

Нажатием рабочей кнопки подготовки теплой воды подготовка теплой воды будет включена или выключена (переключение).

- Подготовка теплой воды **ВЫКЛЮЧЕНА** – световой сигнал кнопки не горит. Подготовка теплой воды **не работает**. Защита от замерзания остается активной.
- Подготовка теплой воды **ВКЛЮЧЕНА** – световой сигнал кнопки горит. Подготовка теплой воды **работает** соответственно установке.

---

### Важные установки

Установки, которые имеют влияние на подготовку теплой воды:

- Номинальная требуемая температура теплой воды - строчка 26
- Требуемая температура затухания - строчка 80
- Тип датчика для теплой воды – строчка 84
- Программа подготовки теплой воды - строчка 81

# Примеры использования

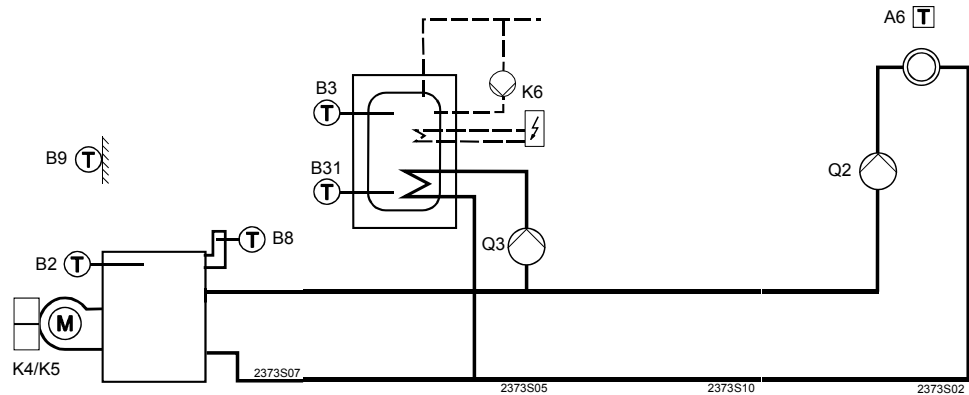
→ Примечание

Номер типа устройства идентичен с изображением на строчке 53.

## Тип оборудования RVA63 - № 1 и 2

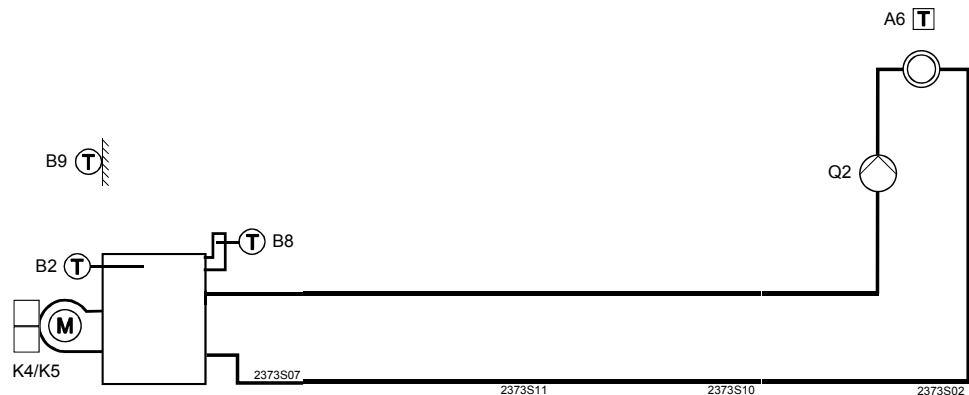
### Тип оборудования № 1

Регулирование котла с 1- или 2 - ступенчатой горелкой; регулирование насосной отопительной зоны; подготовка теплой воды с насосом; возможна циркуляция теплой воды с использованием циркуляционного насоса или обогрев теплой воды при использовании электрического отопительногозмеевика.

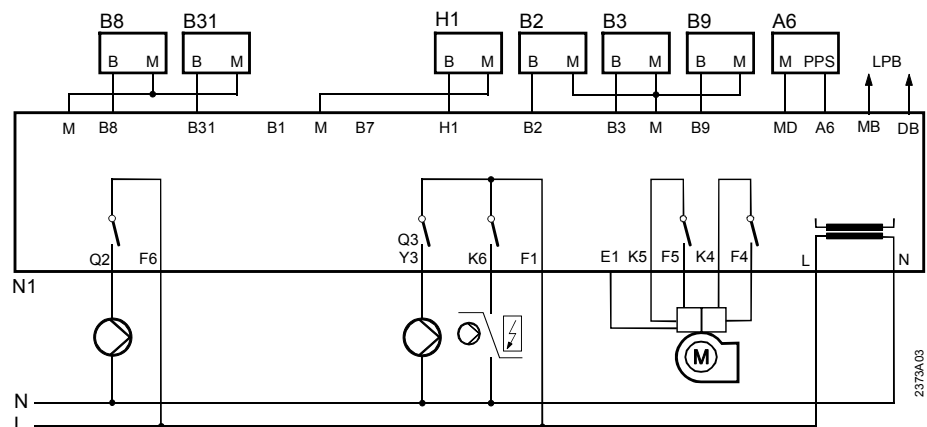


### Тип оборудования №2

Регулирование котла с 1- или 2 - ступенчатой горелкой; регулирование насосной отопительной зоны.



### Схема электрического подключения



Пояснения

Подробные пояснения к схеме можно найти на странице.28.

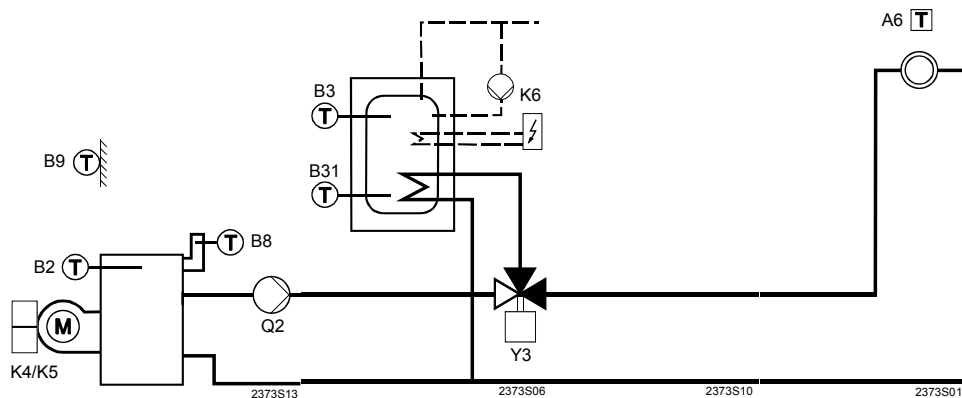
# Тип оборудования RVA63 - № 3

## Тип оборудования №3

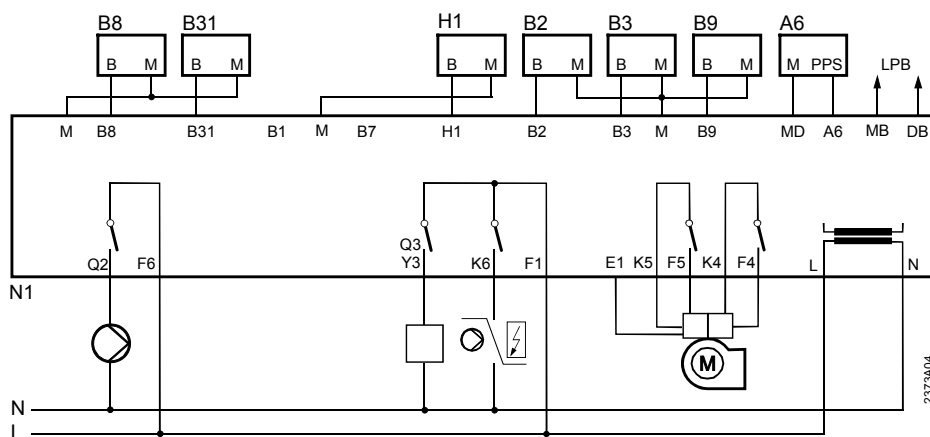
Регулирование котла с 1- или 2- ступенчатой горелкой; регулирование насосной отопительной зоны; подготовка теплой воды с перепускным клапаном; возможна циркуляция теплой воды с использованием циркуляционного насоса или обогрева теплой воды при использовании электрического отопительногозмеевика.

## Примечание

Насос отопительной зоны должен находиться перед перепускным клапаном, так как он одновременно служит к подготовке теплой воды.



## Схема электрического подключения



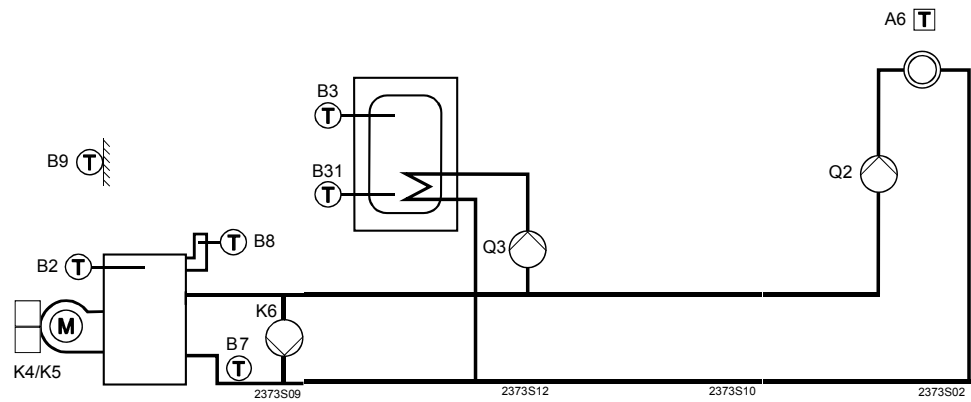
## Пояснения

Подробные пояснения к схеме можно найти на странице.28.

# Тип оборудования RVA63 - № 13 и 14

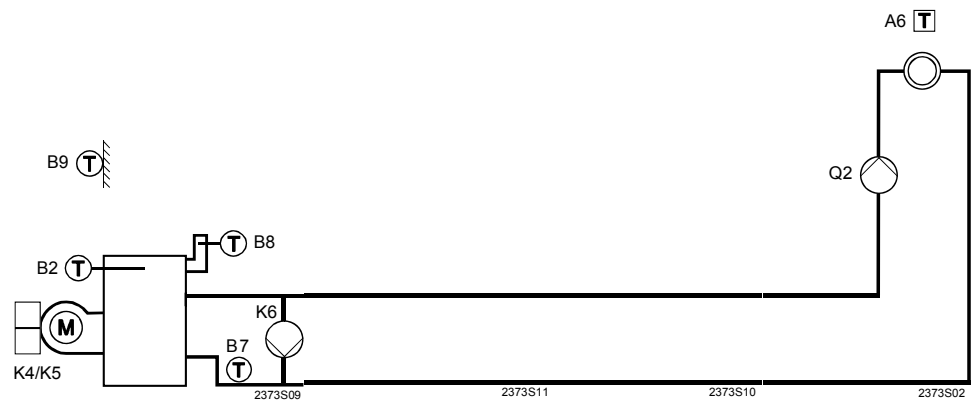
## Тип оборудования №13

Регулирование котла с 1- или 2 - ступенчатой горелкой и bypass-насосом котла; регулирование насосной отопительной зоны; подготовка теплой воды с насосом.

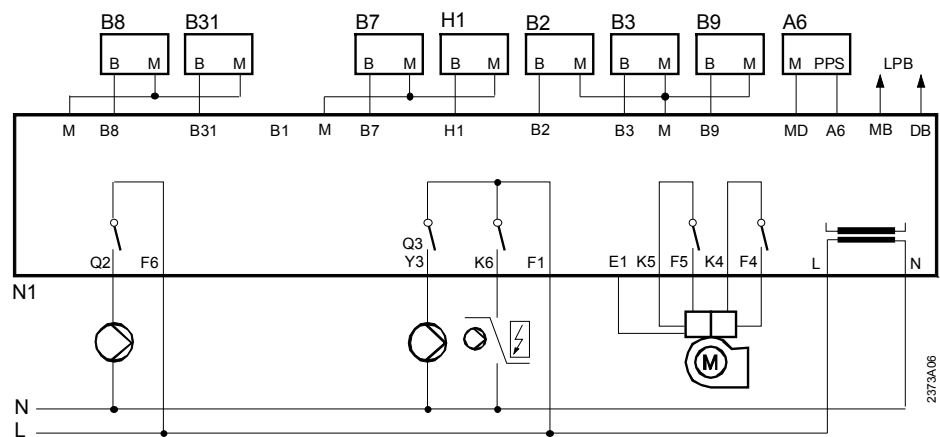


## Тип оборудования №14

Регулирование котла с 1- или 2 - ступенчатой горелкой и bypass-насосом котла, регулирование насосной отопительной зоны.



## Схема электрического подключения



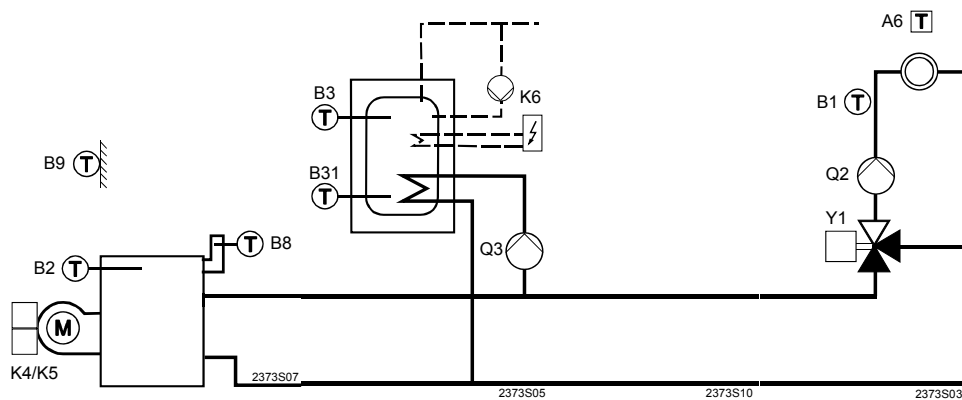
Пояснения

Подробные пояснения к схеме можно найти на странице.28.

# Тип оборудования RVA63 - № 15 и 16

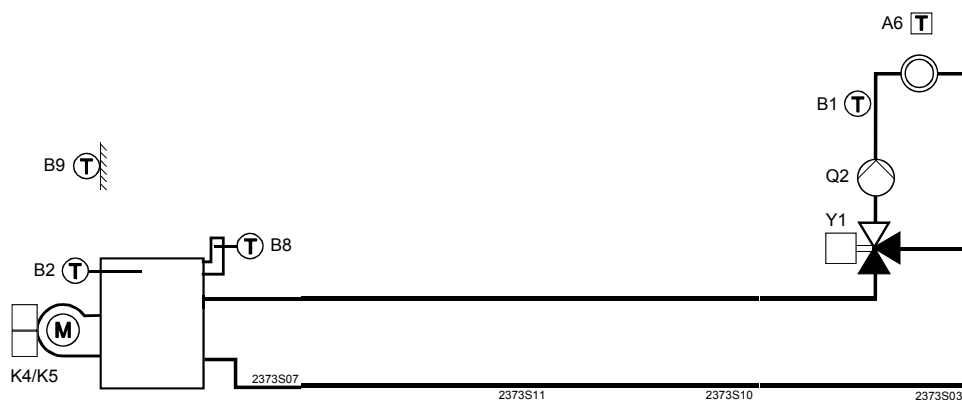
## Тип оборудования №15

Регулирование котла с 1- или 2 - ступенчатой горелкой; регулирование смесительной отопительной зоны; подготовка теплой воды с насосом; возможна циркуляция теплой воды с использованием циркуляционного насоса или обогрев теплой воды при использовании электрического отопительного змеевика.

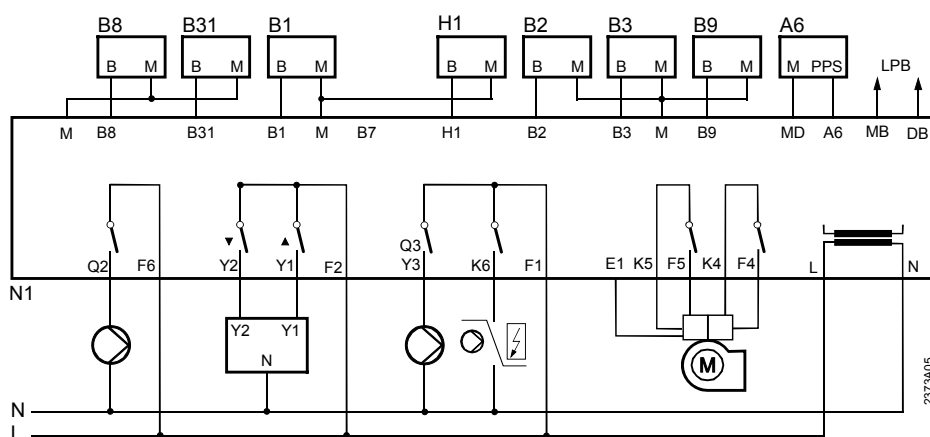


## Тип оборудования №16

Регулирование котла с 1- или 2 - ступенчатой горелкой; регулирование смесительной отопительной зоны.



## Схема электрического подключения



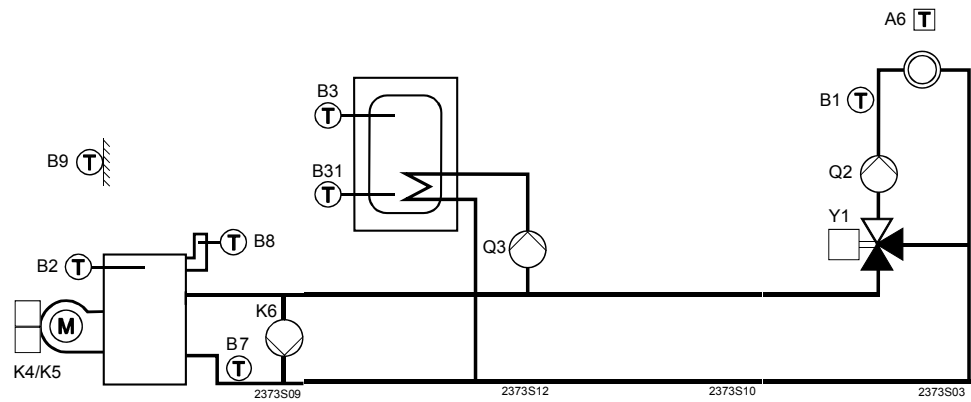
## Пояснения

Подробные пояснения к схеме можно найти на странице.28.

# Тип оборудования RVA63 - № 17 и 18

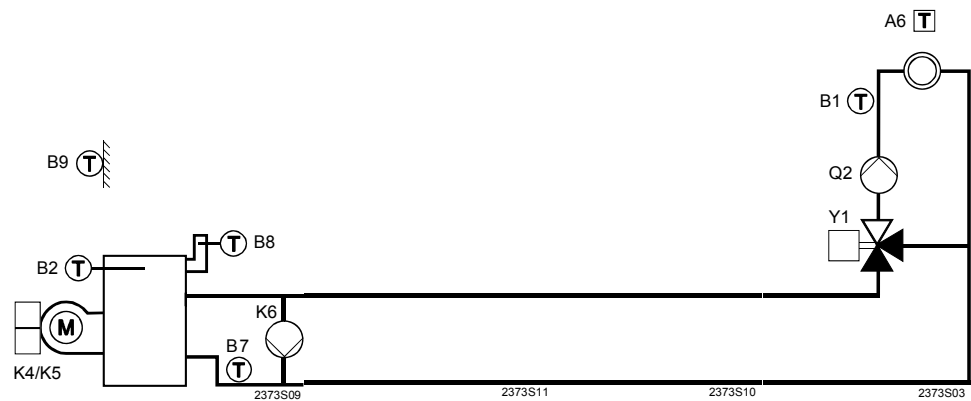
## Тип оборудования №17

Регулирование котла с 1- или 2 - ступенчатой горелкой и bypass-насосом котла; регулирование смесительной отопительной зоны; подготовка теплой воды с насосом.

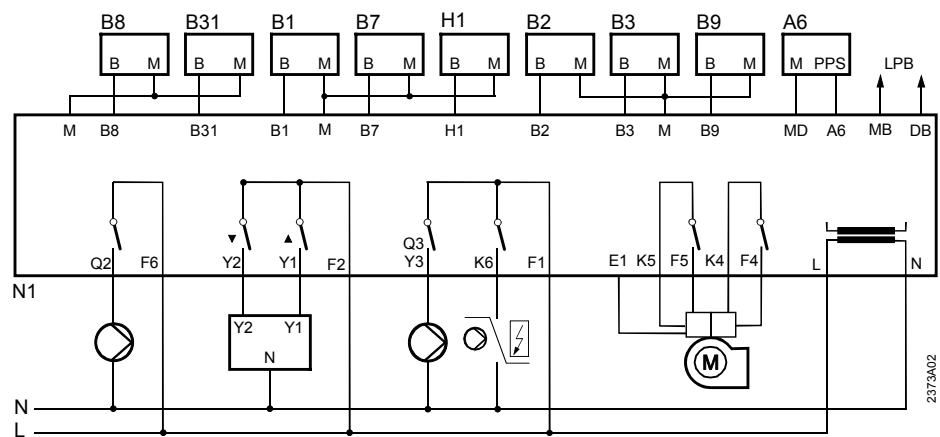


## Тип оборудования №18

Регулирование котла с 1- или 2 - ступенчатой горелкой и bypass-насосом котла; регулирование смесительной отопительной зоны.



## Схема электрического подключения



Пояснения

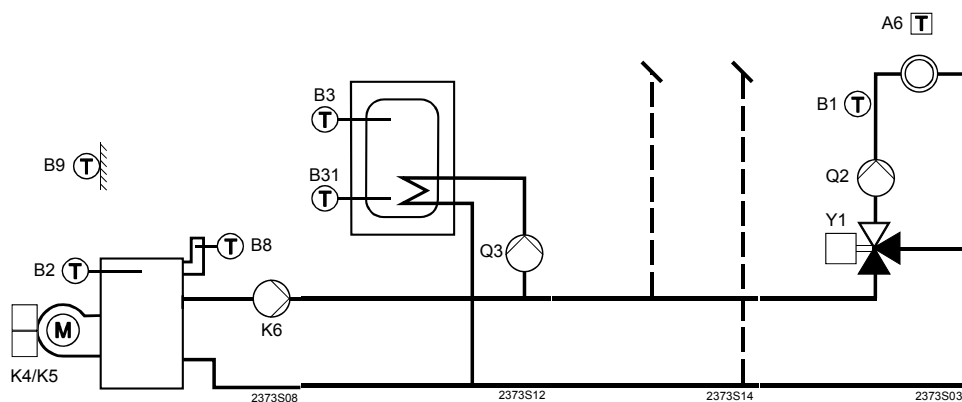
Подробные пояснения к схеме можно найти на странице.28.



# Тип оборудования RVA63 - № 19 и 20

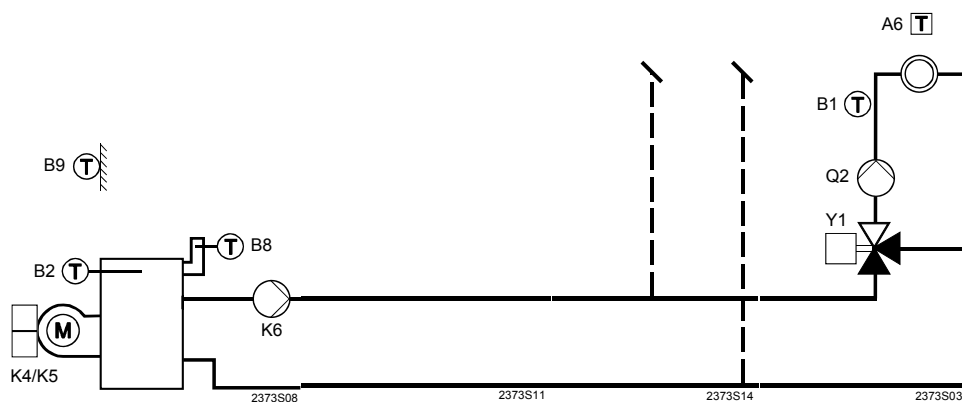
## Тип оборудования №19

Регулирование котла с 1- или 2 - ступенчатой горелкой и подкачивающим насосом (зонный регулятор); регулирование смесительной отопительной зоны; подготовка теплой воды с насосом.

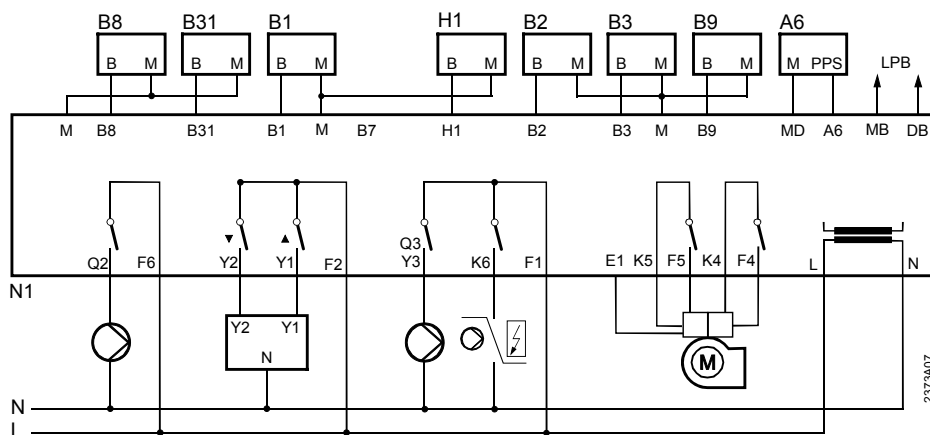


## Тип оборудования №20

Регулирование котла с 1- или 2 - ступенчатой горелкой и подкачивающим насосом (зонный регулятор); регулирование смесительной отопительной зоны.



## Схема электрического подключения



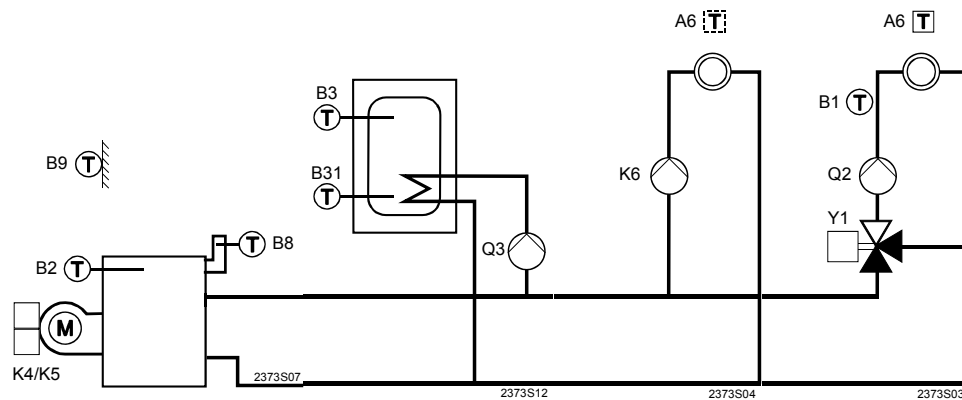
## Пояснения

Подробные пояснения к схеме можно найти на странице.28.

# Тип оборудования RVA63 - № 21 и 22

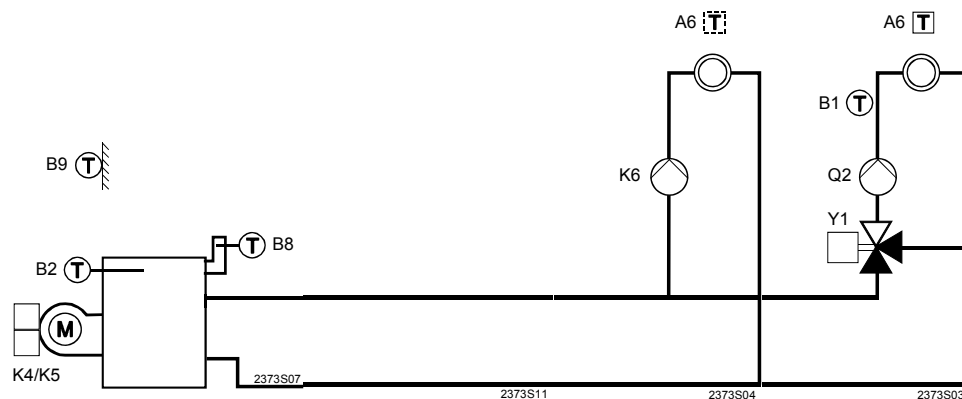
## Тип оборудования № 21

Регулирование котла с 1- или 2 - ступенчатой горелкой; регулирование смесительной отопительной зоны и одной насосной отопительной зоны (возможен только один прибор помещения); подготовка теплой воды с насосом.

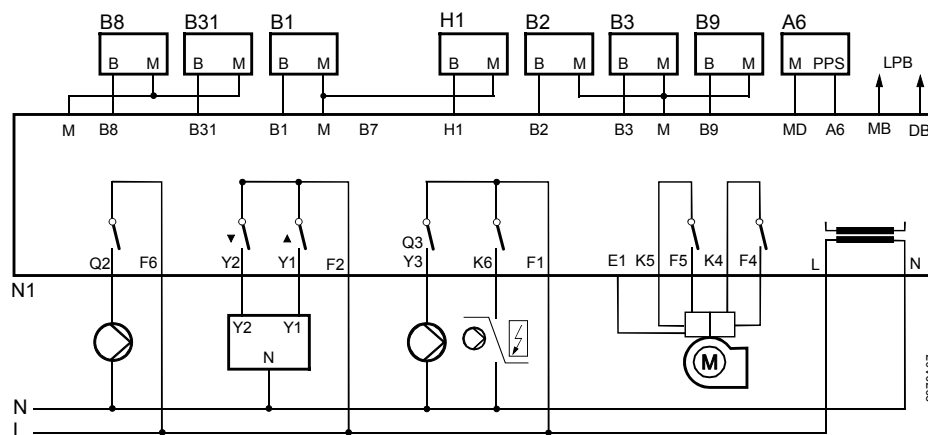


## Тип оборудования №22

Регулирование котла с 1- или 2- ступенчатой горелкой, регулирование смесительной отопительной зоны и одной насосной отопительной зоны (возможен только один прибор помещения).



## Схема электрического подключения



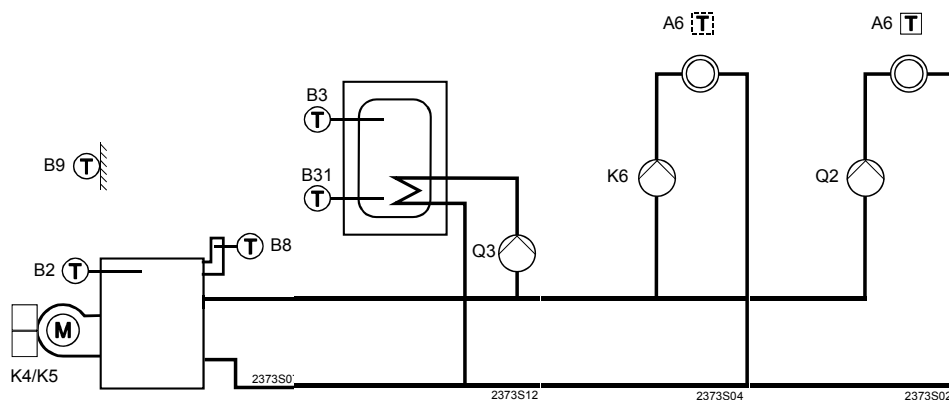
## Пояснения

Подробные пояснения к схеме можно найти на странице.28.

# Тип оборудования RVA63 - № 23 и 24

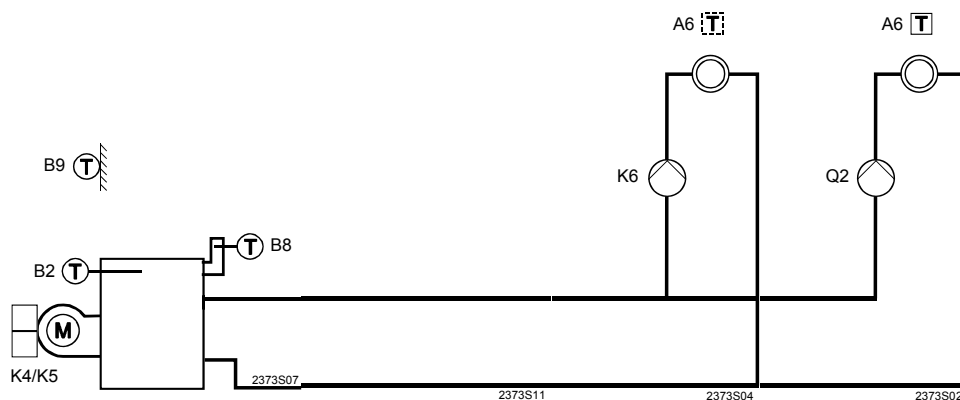
## Тип оборудования №23

Регулирование котла с 1- или 2 - ступенчатой горелкой; регулирование двух насосных отопительных зон (возможен только один прибор помещения); подготовка теплой воды с насосом.

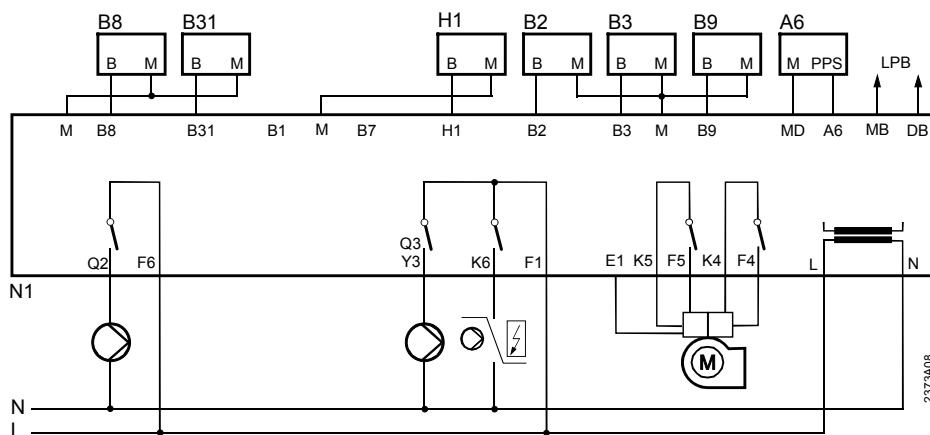


## Тип оборудования №24

Регулирование котла с 1- или 2 - ступенчатой горелкой; регулирование двух насосных отопительных зон (возможен только один прибор помещения).



## Схема электрического подключения



## Пояснения

Подробные пояснения к схеме можно найти на странице.28.

### Малое напряжение

A6	Прибор помещения-Бус(PPS)
B1	Датчик температуры отопительной воды – вход в систему
B2	Датчик температуры котла
B3	Датчик температуры теплой воды
B31/H2	Датчик температуры теплой воды 2 / термостат/ контакт H2
B7	Датчик температуры возвратной воды в котел
B8	Датчик температуры продуктов сгорания
B9	Датчик внешней температуры
DB	Дата Бус (LPB)
H1	Контакт переключения
MB	Ноль Бус(LPВ)
MD	Ноль прибора помещения - Бус(PPS)
M	Ноль для датчиков

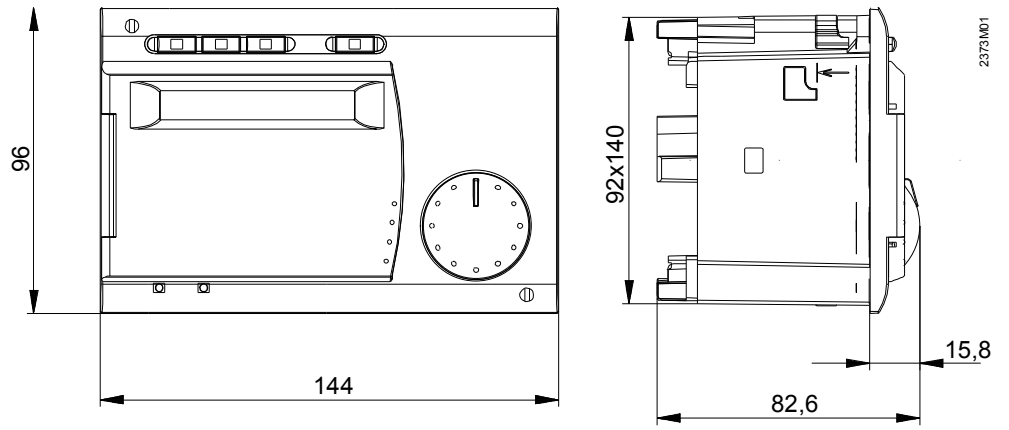
---

### Сетевое напряжение

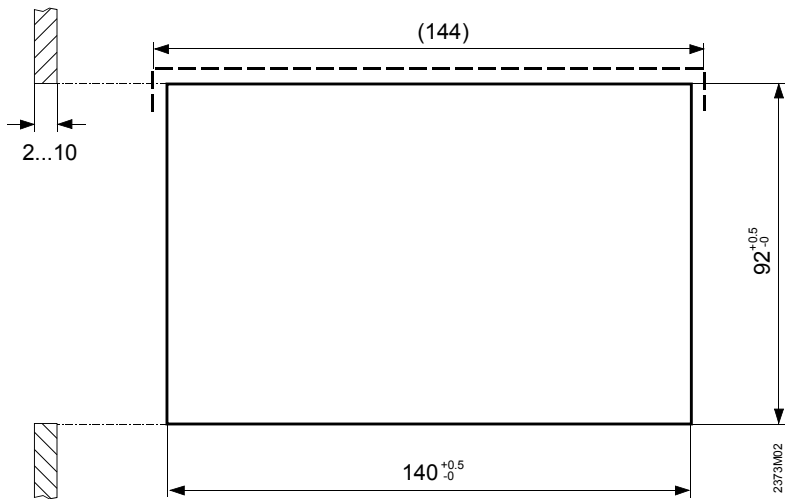
E1	Рабочее время горелки степени 1
F1	Клемма контактов управления K6 и Q3/Y3 (фаза)
F2	Клемма контактов управления Y1и Y2 (фаза)
F4	Клемма 1. степени горелки (фаза)
F5	Клемма 2. степени горелки (фаза)
F6	Клемма контакта управления Q2 (фаза)
K4	Клемма 1. степени горелки
K5	Клемма 2. степени горелки
K6	Мультифункциональный ввод для: <ul style="list-style-type: none"><li>– циркуляционного насоса отопительной зоны 2, подкачивающего насоса</li><li>– электрического отопительного змеевика для подготовки теплой воды,</li><li>– циркуляционного насоса теплой воды, bypass-насос котла</li></ul>
L	Сетевое питание – фаза перем.230В
N	Сетевое питание – нулевой провод
Q2	Клемма для циркуляционного насоса отопительной зоны
Q3/Y3	Клемма для зарядного насоса теплой воды / перепускной клапан теплой воды
Y1	Клемма – привод смесительного клапана «ОТПИРАЕТ»
Y2	Клемма – привод смесительного клапана «ЗАПИРАЕТ»

# Размеры

## Регулятор



## Прорез установки



# Технические данные

Питание	номинальное напряжение номинальная частота энергопотребление	перем. 230 В (±10 %) 50 Гц (±6 %) Макс. 10 ВА
Требования	класс изоляции (при требуемом монтаже) степень защиты (покрытия) (при требуемом монтаже) электромагнитная устойчивость  электромагнитное излучение	II, по EN60730 IP 40, по EN60529 отвечает требованиям по EN50082-2 отвечает требованиям по EN50081-1
Климатические условия	при эксплуатации - по IEC 721-3-3 температура при хранении - по IEC 721-3-1 температура при транспорте - по IEC 721-3-2 температура	класс 3K5 0...50°C  класс 1K3 -25...70°C  класс 2K3 -25...70°C
Механические условия	при эксплуатации IEC 721-3-3 при хранении по IEC 721-3-1 при транспорте по IEC 721-3-2	класс 3M2 класс 1M2 класс 2M2
Воздействие	по EN60730 абзац 11.4	1b
Выходное реле	диапазон напряжения номинальный ток нагрузка по току	перем, 24...230 В 5 мА...2 А (cos phi > 0,6) макс. 10 А в течение макс. 1 с
Кабельная проводка	кабели для PPS провод (телефонная проволока) допустимая длина кабеля  кабели для LPB провод допустимая длина кабеля макс. расстояние узлов	2 x 0,5 мм <sup>2</sup> 50 м  <b>(скрученная двойная проволока)</b> макс. 1,4 км 500 м (при медном кабеле 1,5 мм <sup>2</sup> )
Допустимые длина кабелей к датчикам	Ø0.6 мм 1,0 мм <sup>2</sup> 1,5 мм <sup>2</sup>	макс. 20 м макс. 80 м макс. 120 м
Вводы	датчик внешней температуры датчик котла, датчик теплой воды датчик температуры отопительной воды рабочее время горелки - ввод E1 телефонный дистанционный выключатель, подсобный выключатель (H1, H2), термостат теплой воды	NTC (QAC31...) Ni 1000 Ω при 0°C (QAZ21...) Ni 1000 Ω при 0°C (QAD21...) перем. 230 В (±10 %) подходит для малого напряжения (позолоченные контакты)
Разное	Вес регулятора	примерно 0,6 кг