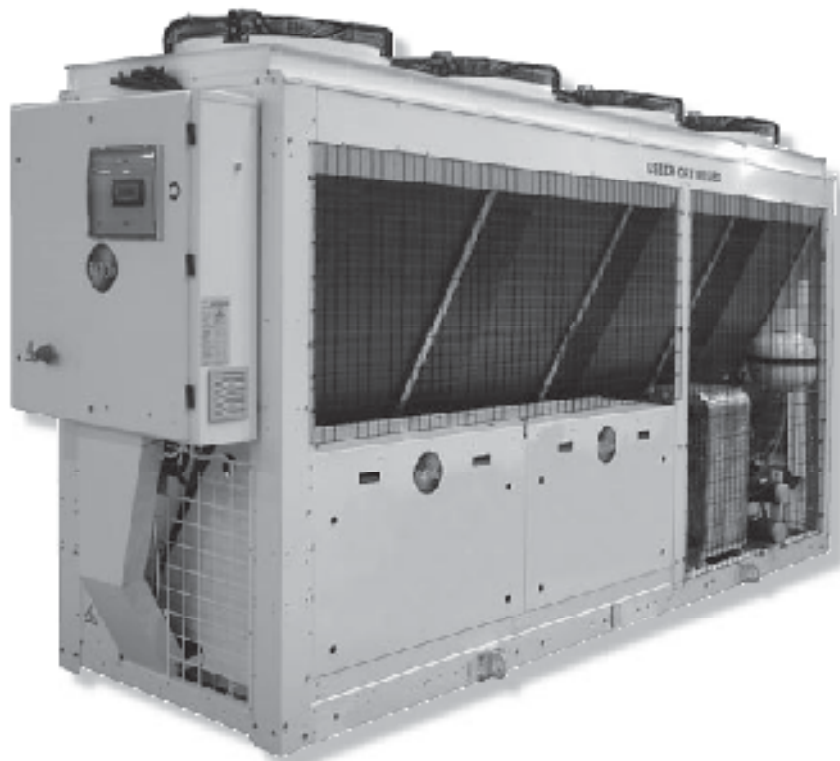


VLS / VLC / VLH / VLR 524 ÷ 1204



Русское издание



137
↓
308 кВт



150
↓
336 кВт



Чиллеры с воздушным охлаждением конденсатора и тепловые насосы

ИОМ VL410-N.1GB
Дата: июль 2007
Замена: нет



СОДЕРЖАНИЕ

1 ОБЩИЕ ПОЛОЖЕНИЯ			
1.1 Информация фирмы-поставщика	3	6.2 Дисплей	24
1.2 Гарантия и рабочие характеристики агрегатов	3	6.3 Клавиатура	24
1.3 Аварийное отключение/Нормальное отключение	3	6.4 Устройства защиты	27
1.4 Сведения о данной инструкции	3	6.5 Исполнение SIF	28
2 МЕРЫ БЕЗОПАСНОСТИ		7 КОНСТРУКЦИЯ АГРЕГАТА	
2.1 Введение	4	7.1 Введение	29
2.2 Определения	4	7.2 Общие характеристики	29
2.3 Доступ к агрегату	5	7.3 Компрессоры	29
2.4 Основные меры безопасности	5	7.4 Контуры хладагента	29
2.5 Дополнительные меры безопасности	5	7.5 Теплообменник хладагент-вода	29
2.6 Меры предосторожности при проведении техобслуживания	6	7.6 Теплообменник хладагент-воздух	30
2.7 Предупреждающие, предписывающие и указательные таблички	7	7.7 Вентиляторы	30
2.8 Паспорт безопасности материала	9	7.8 Электропитание и система управления	32
3 ТРАНСПОРТИРОВКА, ВЫГРУЗКА И ВЫБОР МЕСТА ДЛЯ МОНТАЖА		7.9 Дополнительные принадлежности	32
3.1 Приемка оборудования	12	8 ТЕХНИЧЕСКИЕ ХАРАКТЕРИСТИКИ	
3.2 Выгрузка	12	8.1 Потеря давления	33
3.3 Крепление	13	8.2 Технические характеристики	34
3.4 Хранение	13	8.3 Электрические характеристики	60
4 МОНТАЖ		8.4 Положение пружинных виброизолирующих опор и распределение веса по опорам агрегата	64
4.1 Площадка для монтажа	14	8.5 Габаритные размеры	68
4.2 Монтаж пружинных виброизолирующих опор	14	8.6 Свободное пространство для проведения техобслуживания	76
4.3 Водяной контур	15	9 ТЕХОБСЛУЖИВАНИЕ	
4.4 Подсоединение труб водяного контура	16	9.1 Общие сведения	77
4.5 Слив талой воды (только для тепловых насосов)	16	9.2 Регулярное техобслуживание	77
4.6 Электропитание	17	9.3 Заправка хладагентом	78
4.7 Электроподключения	17	9.4 Компрессор	78
4.8 Подсоединение датчиков температуры пластинчатых испарителей	20	9.5 Конденсатор	78
4.9 Полная рекуперация тепла	20	9.6 Вентиляторы	78
5 ВВОД В ЭКСПЛУАТАЦИЮ		9.7 Фильтр-осушитель	79
5.1 Предварительные проверки	21	9.8 Смотровое стекло	79
5.2 Пуск агрегата	21	9.9 Терморегулирующий вентиль	79
5.3 Проверка работоспособности	22	9.10 Испаритель	79
5.4 Сдача агрегата заказчику	22	10 УСТРАНЕНИЕ НЕИСПРАВНОСТЕЙ	80
6 УПРАВЛЕНИЕ	23	11 ЗАПАСНЫЕ ЧАСТИ	
6.1 Управление чиллерами VLS-VLH-VLC с 4 компрессорами. Система управления чиллерами	23	11.1 Рекомендуемые запасные части	81
		11.2 Рекомендуемые марки масла	81
		11.3 Электросхемы	81
		12 ДЕМОНТАЖ, РАЗБОРКА И УТИЛИЗАЦИЯ	
		12.1 Общие сведения	82

1 ОБЩИЕ ПОЛОЖЕНИЯ

1.1 Информация фирмы-производителя

Агрегаты фирмы-поставщика разработаны и изготовлены в соответствии с самыми жесткими стандартами, что обеспечивает самую высокую на сегодняшний день производительность, надежность и совместимость с системами кондиционирования воздуха всех типов.

Агрегаты предназначены для охлаждения (и нагрева в моделях с тепловым насосом) воды или водного раствора этиленгликоля. Не рекомендуется использовать агрегаты для целей, не указанных в данной инструкции.

Данная инструкция содержит указания по монтажу, проведению пусконаладочных работ и техобслуживанию агрегатов. Прежде чем приступить к работе с агрегатами, внимательно изучите данную инструкцию.

За исключением отдельных операций, отмеченных в данной инструкции, все работы по монтажу, пуску и техническому обслуживанию должны выполняться только квалифицированными специалистами официального сервисного центра поставщика.

Производитель не несет ответственности за ущерб, причиненный имуществу или людям в результате неправильного выполнения работ по монтажу, наладке и эксплуатации, либо при нарушении требований, содержащихся в данной инструкции.

1.2 Гарантия и рабочие характеристики агрегатов

Агрегаты поставляются полностью собранными, прошедшими эксплуатационные испытания и подготовленными к работе. Если агрегаты подвергались модификации без предварительного письменного согласия фирмы-поставщика, то все гарантийные обязательства теряют силу.

Гарантийные обязательства действительны при условии выполнения требований стандартов на проведение монтажных работ (как стандартов, установленных поставщиком, так и действующих общепринятых стандартов). Кроме того, должна быть заполнена и выслана в адрес отдела послепродажного обслуживания фирмы-поставщика форма «1st Start-Up Form» («Акт о проведении пусконаладочных работ»).

Гарантия действительна только при выполнении следующих требований:

- пуско-наладка агрегата выполняется только квалифицированным персоналом сервисного центра поставщика;
 - при ремонте оборудования используются только запчасти фирмы-изготовителя;
 - техобслуживание агрегата выполняется только квалифицированным персоналом;
 - соблюдается указанная в данном руководстве регулярность техобслуживания и инспектирования.
- Несоблюдение любого из вышперечисленных требований автоматически влечет за собой отмену гарантийных обязательств.

1.3 Аварийное отключение/ Нормальное отключение

Аварийное отключение агрегата осуществляется с помощью рубильника на панели управления (опустите его вниз).

Для нормальной остановки агрегата необходимо нажать соответствующие кнопки.

При повторном пуске агрегата следует соблюдать порядок включения, приведенный в данной инструкции.

1.4 Сведения о данной инструкции

Строгое выполнение требований данной инструкции обеспечит надежную и безопасную работу агрегата. Гарантийные обязательства не распространяются на любые повреждения, возникшие из-за нарушения требований инструкции.

Для предупреждения пользователя о возможных опасных ситуациях в данной инструкции используются следующие символы.



Символ **ОСТОРОЖНО** используется для обозначения операций, неправильное выполнение которых может привести к серьезным травмам.



Символ **ВНИМАНИЕ** используется для обозначения операций, невыполнение которых может привести к повреждению агрегата.



Символ **ПРИМЕЧАНИЕ** используется для привлечения внимания пользователя к дополнительной информации.

Содержание этой инструкции и других документов, поставляемых вместе с агрегатом, является исключительной собственностью фирмы-поставщика, являющейся обладателем всех соответствующих прав. Запрещается воспроизведение этих документов без предварительного письменного согласия фирмы-поставщика или ее официального представителя.

2 МЕРЫ БЕЗОПАСНОСТИ

2.1 Введение

Монтаж агрегата должен выполняться в соответствии со стандартом по безопасной эксплуатации машин и механизмов ЕЕС 89/392 (с изменениями ЕЕС 91/368, 93/44 и 93/68), стандартом по эксплуатации низковольтных агрегатов ЕЕС 73/23 и стандартом по электромагнитной совместимости ЕЕС 86/336, а также в соответствии с нормативными документами, действующими по месту установки агрегата. При невыполнении вышеперечисленных требований эксплуатация агрегата запрещается.



Агрегат должен быть заземлен. Работы по монтажу и/или техобслуживанию разрешается проводить только после отключения электропитания агрегата с помощью выключателя, установленного на распределительном щите.

Несоблюдение указанных мер безопасности может привести к поражению электрическим током и возникновению пожара в случае короткого замыкания.



В теплообменниках, компрессорах и холодильных контурах данного агрегата содержится жидкий и газообразный хладагент под повышенным давлением. Утечка хладагента опасна для здоровья.



Агрегаты не предназначены для работы на натуральном хладагенте (например, на углеводородах). Поставщик не несет ответственности за неполадки, являющиеся следствием замены рекомендуемого хладагента или использования углеводородов.

Агрегаты сконструированы и изготовлены в соответствии с требованиями европейского стандарта PED 97/23/ЕС (для сосудов, работающих под давлением).

– Используемые хладагенты входят в группу II (безопасные жидкости).

– Максимальное рабочее давление указано на идентификационной табличке агрегата.

– В наличии имеются необходимые защитные устройства (реле давления и предохранительные клапаны) для предотвращения чрезмерного повышения давления.

– Предохранительные клапаны должны устанавливаться так, чтобы производимый выпуск воздуха не подвергал оператора опасности.

– Трубы горячей воды или их составляющие (с высокой температурой поверхности) должны иметь ограждения (съемные панели) и предупредительные знаки.



На работающем агрегате (только для исполнений с воздушными теплообменниками) должна быть установлена защитная решетка вентилятора. Снимать решетку можно только после отключения электропитания.



Пользователь несет ответственность за соблюдение условий эксплуатации агрегата, предписанных данной инструкцией, а также за то, чтобы монтаж и техобслуживание агрегата выполнялись только квалифицированными специалистами. Агрегат должен быть закреплен в соответствии с правилами данной инструкции. Невыполнение рекомендаций инструкции может привести к созданию ситуаций, угрожающих здоровью и жизни персонала.



Агрегат должен устанавливаться на основании, соответствующее требованиям, изложенным в данной инструкции. Невыполнение этих требований может привести к серьезным травмам.



Агрегат не рассчитан на использование в качестве опоры для каких-либо предметов и на механические нагрузки от соседних агрегатов, трубопроводов и других конструкций. Любые внешние нагрузки могут привести к деформации или разрушению конструкции агрегата, что представляет серьезную опасность для людей. При несоблюдении этих условий гарантийные обязательства автоматически теряют силу.



Запрещается выбрасывать на свалку или сжигать упаковочный материал.

2.2 Определения

ВЛАДЕЛЕЦ: официальный представитель компании, юридическое или физическое лицо, обладающее правами собственности на сооружение, в котором устанавливается агрегат. Он несет ответственность за соблюдение всех стандартов по безопасной эксплуатации, предписанных данной инструкцией, и действующих местных нормативных документов.

МОНТАЖНИК: официальный представитель компании, которой владелец поручил установку агрегата и его подключение к гидравлическим, электрическим и т.д. сетям того сооружения, в котором производится монтаж. Он несет ответственность за правильное выполнение погрузочно-разгрузочных и монтажных работ в соответствии с требованиями,

предписанными данной инструкцией и действующими местными нормативными документами.

ОПЕРАТОР: специалист, допущенный владельцем к выполнению операций с агрегатом, адресованных в данной инструкции непосредственно оператору. Оператор обязан строго соблюдать требования инструкции и выполнять только те действия, которые ему предписаны.

ТЕХНИК: специалист, уполномоченный фирмой-поставщиком или дистрибьютором продукции фирмы под собственную ответственность для выполнения всех штатных и внештатных операций по техобслуживанию, наладке, проверке, ремонту и замене любых компонентов в ходе эксплуатации агрегата.

2.3 Доступ к агрегату

Агрегат следует установить в помещении, доступ в которое имеют только ОПЕРАТОРЫ и ТЕХНИКИ. Если это невозможно, агрегат должен быть окружен ограждением, установленным на расстоянии не менее 2 метров от наружной поверхности агрегатов.

Доступ к агрегату ОПЕРАТОРОВ и ТЕХНИКОВ разрешается только в специальной одежде (защитной обуви, перчатках, касках и т.п.). Доступ к агрегату МОНТАЖНИКОВ или других посетителей разрешается только в сопровождении ОПЕРАТОРА.

Не допускается оставлять посетителей вблизи агрегата без надзора.

2.4 Основные меры безопасности

ОПЕРАТОРУ разрешается выполнять только операции по управлению агрегатом. Ему запрещается открывать панели, кроме той, которая обеспечивает доступ к блоку управления.

МОНТАЖНИКУ разрешается выполнять только операции по подключению агрегата к электросети здания, в котором устанавливается агрегат. Ему запрещается открывать панели или выполнять операции по управлению агрегатом.

Находясь вблизи агрегата или выполняя работы на нем, следует соблюдать следующие меры предосторожности:

- На человеке, работающем с агрегатом, не должно быть украшений, свободно свисающих элементов одежды и других предметов, которые могут зацепиться за движущиеся части агрегата.
- При работе с открытым пламенем (при сварке) или со сжатым воздухом используйте защитные средства (перчатки, очки и т.д.).
- Если агрегат расположен в закрытом помещении, обязательно применяйте средства защиты слуха.
- Перед тем, как демонтировать участок трубопровода, отсоединить какую-либо арматуру, фильтры, фитинги или другие элементы трубопроводов, перекройте соответствующий участок трубопровода, слейте из него жидкость и уравняйте давление в трубе с атмосферным давлением.

- Для поиска мест утечек используйте специально предназначенное для этого оборудование. Не допускайте попадания хладагента на руки.
- Пользуйтесь только исправным инструментом. Прежде чем приступить к работе, внимательно изучите инструкцию по применению инструмента.
- Прежде чем закрыть панели и включить агрегат, убедитесь в том, что из агрегата удалены все инструменты, неиспользованные электрические кабели и другие посторонние предметы.

2.5 Дополнительные меры безопасности

Меры безопасности при управлении агрегатом

- Перед выполнением каких-либо операций с пультом управления внимательно изучите инструкцию по эксплуатации.
- При работе с пультом управления держите под рукой инструкцию по эксплуатации.
- Перед включением агрегата проверьте правильность подсоединения кабелей и трубопроводов.
- Немедленно сообщайте ТЕХНИКАМ о срабатывании аварийной сигнализации.
- Не сбрасывайте вручную аварийные сигналы до тех пор, пока не будет устранена причина срабатывания.

Меры безопасности при работе с механической частью агрегата

- Установите агрегат в соответствии с требованиями данной инструкции.
- Периодически проводите техобслуживание агрегата в соответствии с рекомендациями данной инструкции.
- При выполнении работ с внутренней частью агрегата надевайте защитную каску.
- Прежде чем открыть панели агрегата, проверьте исправность и надежность петель.
- Не прикасайтесь к конденсаторам воздушного охлаждения без защитных перчаток.
- Не снимайте защитные ограждения движущихся узлов во время работы агрегата.
- Перед включением агрегата проверьте правильность установки защитных ограждений движущихся узлов.

Меры предосторожности при работе с электрической частью агрегатов

- Подключите агрегат к сети электропитания в соответствии с требованиями данной инструкции.
- Периодически проводите техобслуживание агрегата в соответствии с требованиями данной инструкции.
- Перед тем как открыть электрическую панель, отключите агрегат от сети электропитания с помощью выключателя, расположенного на распределительном щите.
- Перед включением агрегата проверьте надежность заземления.
- Проверьте состояние изоляции электрических соединений и соединительных кабелей. Замените кабели с признаками износа или повреждения.
- Периодически проверяйте состояние кабелей внутри агрегата.
- Категорически запрещается применять кабели с сечением жил меньше номинального и временную проводку.

Меры предосторожности при выполнении других работ

- Подсоединение к инженерным системам здания выполняйте в соответствии с требованиями, приведенными в данной инструкции и на панелях агрегата.
- Если какой-либо узел был демонтирован, то перед включением агрегата убедитесь, что этот узел должным образом установлен на прежнее место.
- Не прикасайтесь без защитных перчаток к трубопроводам линии нагнетания, к компрессору и другим узлам, расположенным внутри агрегата.
- Установите вблизи агрегата огнетушитель, предназначенный для тушения огня в электроустановках.
- При установке агрегата в помещении соедините предохранительные клапаны холодильного контура с системой вентиляции для отвода наружу хладагента при срабатывании клапана.
- Убедитесь в отсутствии утечек в контурах агрегата.
- Обеспечьте сбор сливаемой жидкости и удалите следы масла.
- Регулярно удаляйте загрязнения, накапливающиеся в компрессорном отсеке.
- Не храните горючие жидкости вблизи агрегата.
- Не допускайте попадания хладагента и рефрижераторного масла в окружающую среду. Утилизация отработанных материалов должна выполняться в соответствии с правилами, приведенными в настоящей инструкции.
- Сварочные работы проводите только после слива жидкости из трубопроводов. Не применяйте открытый огонь или другие источники тепла вблизи трубопроводов, содержащих хладагент.
- Не изгибайте трубы, содержащие жидкости под давлением, и не наносите по ним ударов.

2.6 Меры предосторожности при проведении техобслуживания

Операции по техобслуживанию могут выполняться только техниками, допущенными к таким работам.

Прежде чем приступить к техобслуживанию, выполните следующее:

- Отключите агрегат от сети электропитания с помощью выключателя, установленного на распределительном щите.
- Повесьте на этот выключатель табличку: «Не включать - работают люди».
- Убедитесь в том, что пульт дистанционного включения-отключения отключен.
- Наденьте защитные средства (каска, перчатки из диэлектрического материала, защитные очки, защитную обувь и т.п.).

Если необходимо провести осмотр или выполнить измерения, требующие включения агрегата, то выполните следующее:

- Если электрическая панель открыта, то все операции следует выполнять по возможности быстро.
- Закройте электрическую панель, как только будут проведены все измерения и осмотры.
- Запрещается выполнять работы по техобслуживанию агрегата, установленного снаружи по-

мещения, при неблагоприятных атмосферных условиях, например, во время дождя, снегопада, тумана и т.п.

Кроме того, необходимо соблюдать следующие меры предосторожности:

- Не допускайте попадание хладагента из холодильного контура в окружающую среду.
- При замене ППЗУ и других электронных компонентов используйте соответствующие инструменты и защитные приспособления (экстрактор, антистатический браслет).
- Перед тем как демонтировать компрессор, испаритель, батареи конденсатора или другие тяжелые узлы, убедитесь в том, что применяемое грузоподъемное оборудование соответствует весу поднимаемого груза.
- Если вентиляторный и компрессорный отсеки не разделены, то перед проведением работ отключите агрегат от сети электропитания с помощью выключателя, расположенного на распределительном щите, и повесьте на выключателе табличку: «Не включать - работают люди!»
- Любые изменения и доработки холодильного и водяного контуров, электрической схемы или алгоритма системы управления, а также сложные случаи сборки или демонтажа оборудования должны осуществляться только по согласованию с фирмой-поставщиком.
- Применяйте только запасные части, приобретенные у поставщика или у официальных агентов компаний, указанных в перечне рекомендуемых запасных частей.
- Если необходимо демонтировать или переместить агрегат по прошествии года или более после монтажа, обращайтесь за консультацией к поставщику.

2.7 Предупреждающие, предписывающие и указательные таблички

На корпусе агрегата закреплены следующие таблички:



Табличка с указанием типа хладагента - на внешней стороне двери

COD. PRODOTTO NEUTRO PRODUCT CODE	<input type="text"/>
MODELLO MODEL	<input type="text"/>
CE	<input type="text"/>
OdL	<input type="text"/>
MATRICOLA SERIAL NUMBER	<input type="text"/>
ANNO DI COSTRUZIONE YEAR OF CONSTRUCTION	<input type="text"/>
CARICA REFR. REFRIGERANT CHARGE	CHICOTTO 1 2 3 4 Kg <input type="text"/>
ALTA PRESSIONE HIGH PRESSURE	(max) bar <input type="text"/>
BASSA PRESSIONE LOW PRESSURE	(max) bar <input type="text"/>
ALIM. POTENZA MAIN SUPPLY	W/Ph/Hz <input type="text"/>
CORRENTE DI SPUNTO LRA	(max) A <input type="text"/>
CORRENTE A PIENO CARICO (max) A	<input type="text"/>
POTENZA ASSORBITA POWER INPUT	(max) Kw <input type="text"/>
PRESS. ESERC. ACQUA WATER OPERATION PRESSURE	(max) bar <input type="text"/>
MASSA MASS	(max) Kg <input type="text"/>
TELCO-INDUSTRY S.r.l. Via XXV Aprile 25 20030 BARLASSINA MI (ITALIA) MADE IN ITALY	

Заводская табличка - на внутренней стороне дверцы

Крюк подъемного механизма должен находиться на этой линии



Центр тяжести - Опорная рама



Табличка, предупреждающая об опасности поражения электрическим током - рядом с главным выключателем

ATTENZIONE

INSERIRE LE RESISTENZE DI RISCALDAMENTO OLIO ALMENO 12 ORE PRIMA DI OGNI AVVIAMENTO (SE PREVISTE).

PRIMA DELLA MESSA IN TENSIONE ASSICURARSI CHE LE VITI DEI CIRCUITI ELETTRICI SIANO SERRATE COMPLETAMENTE.

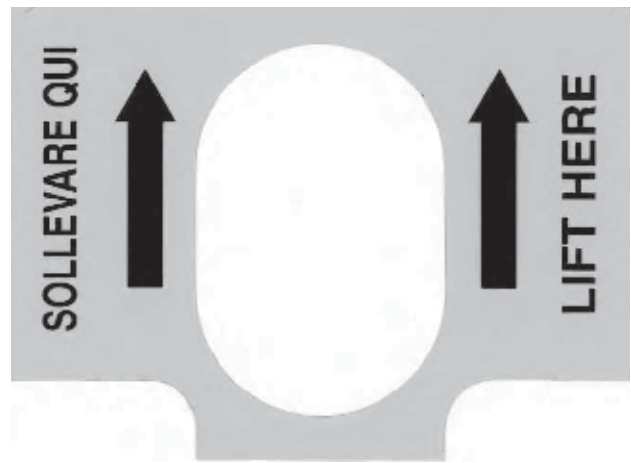
WARNING

ENERGIZE THE CRANCKCASE HEATER FOR AT LEAST 12 HOURS BEFORE EACH STARTING (IF FITTED).

BEFORE TIGHTENING-UP, TO TIGHTEN ALL TERMINAL SCREWS ESPECIALLY THOSE IN MAIN CIRCUIT.

881000215/B

Предупреждающий знак о необходимости включения нагревателя картера компрессора - на внешней стороне двери электрического отделения



Точка подъема - опорная рама

CERTIFICATO DI COLLAUDO PRODUZIONE ITELCO-CLIMA
ITELCO-CLIMA PRODUCTION TEST CERTIFICATE

UNITA' ARIA-ARIA/ARIA-ACQUA - SEMICENTRALI CHILLER AIR/AIR AIR/WATER

PROGR. COLL. NUMBER CHECK	DESCRIZIONE DEI TEST DESCRIPTION OF QUALITY CHECK	TIMERO OPERAT. INSP. CODE
01	VERIFICA ASSEMBLAGGIO VERIFY ASSEMBLY COMPLETE	
02	VERIFICA VISIVA CABLAGGIO COLLEG. ELETTRICI E CONNESSIONE VERIFY WIRING CONNECTIONS	
03	VUOTO E CARICA REF. VACUUM AND CHARGE TEST	
04	VERIFICA CON CERCAFUGHE TENUTA CIRCUITO FRIGORIFERO REFRIGERANT LEAK TEST	
05	PROVE FUNZIONALI CON RILIEVI TEMPERATURA/PRESSIONI-RUMORE FUNCTION AND RUN TEST NOISE TEST	
06	VERIFICA INTERVENTI SICUREZZE PRESSIONE E TEMPERATURA CHECK OPERATION AND SAFETY DEVICES	
07	VERIFICA TENUTA CIRCUITO IDR. E FUNZIONAMENTO POMPA (SU PACK) HYDRAULIC CIRCUIT TEST (PUMP CHECK ONLY FOR PACK UNIT)	
08	VERIFICA MONTAGGIO ACCESSORI (SE PREVISTI) E DOCUMENTAZIONE CHECK ACCESSORIES/DOCUMENTATION	
09	CONTROLLO ESTETICO FINALE E PULIZIA INTERNA VISUAL CHECK FOR DIRT AND DAMAGE	

Tabличка со сроками испытаний - на внутренней стороне двери наружной панели

EIN - INLET
ENTRÉE - ENTRATA
AUS - OUTLET
SORTIE - USCITA

Табличка с указанием типа креплений - рядом с креплениями



Заземление -
- на двери электроотделения, рядом с заземлением



Табличка, предупреждающая об опасности - рядом с выпускными отверстиями предохранительных клапанов



Табличка, предупреждающая об опасности - в зоне высокой температуры - на трубах горячей воды и их составляющих клапанов

2.8 Паспорт безопасности материала

Хладагент	R410A
Токсичность	Низкая.
Действия при попадании на кожу	Брызги или воздушнокапельная взвесь жидкого хладагента могут вызвать обморожение участков кожи. Практически не проникает в кожу. Однако он вызывает раздражение кожи, а в жидком виде обладает сильными обезжиривающими свойствами. Промойте пораженные участки кожи проточной водой. Осторожно снимите одежду, на которую попал хладагент, так как она может примерзнуть к коже и вызвать обморожение. При покраснении кожи или образовании волдырей обратитесь к врачу.
Действия при попадании в глаза	Пары хладагента безопасны. Брызги или воздушнокапельная взвесь жидкого хладагента могут вызвать обморожение. В этих случаях необходимо промывать глаза проточной водой или раствором для промывания глаз в течение, по крайней мере, 10 минут. Немедленно обратитесь к врачу.
Действия при попадании в пищевод	Крайне маловероятное событие. Может вызывать обморожение. Запрещается вызывать рвоту. Выведите пострадавшего из опасной зоны. Пострадавшему следует прополоскать рот и выпить приблизительно 250 мл воды. Немедленно обратитесь к врачу.
Действия при попадании в дыхательные пути	R410A: Концентрированные пары хладагента в воздухе производят анестезирующее действие вплоть до потери сознания. Вдыхание паров в большом количестве может вызвать аритмию и остановку сердца. Высокая концентрация хладагента может вызвать удушье из-за низкого содержания кислорода в воздухе. Пострадавшему следует вынести на свежий воздух, согреть и обеспечить ему покой. Дать при необходимости кислород. При остановке или перебоях дыхания сделать искусственное дыхание. При остановке сердца сделать наружный массаж сердца. Немедленно обратиться к врачу.
Дальнейшая медицинская помощь	Показана симптоматическая и поддерживающая терапия. В отдельных случаях в результате вдыхания воздуха с большой концентрацией паров наблюдается повышение чувствительности сердца, которое при наличии в крови катехоламинов, таких как адреналин, может вызвать аритмию и, как следствие, остановку сердца.
Длительное воздействие хладагента	R410A: Проведенное на крысах исследование длительного воздействия паров хладагента в концентрации 50 000 млн ⁻¹ показало, что вдыхание паров ведет к образованию доброкачественных опухолей яичек. Исследования позволяют считать, что пары безопасны для человеческого организма при концентрациях, не превышающих предельно допустимого уровня.
Предельно допустимая концентрация в рабочей зоне	R410A. Рекомендуемая ПДК: 1000 млн ⁻¹ , средневзвешенная за 8 часов.
Стойкость	R410A: не установлено.
Недопустимые условия применения	Недопустимо использовать вблизи открытого огня, раскаленных поверхностей, а также в условиях высокой влажности.
Опасные реакции	Бурно реагирует с натрием, калием, барием и другими щелочными и щелочноземельными металлами. Несовместимые материалы: магний и все сплавы с содержанием магния более 2%.
Опасные продукты разложения хладагента	R410A: Галогеносодержащие кислоты, образующиеся в результате термического разложения и гидролиза.
Общие меры предосторожности	Избегайте вдыхания паров хладагента. Концентрация паров в атмосфере должна поддерживаться на минимальном уровне, во всяком случае, ниже предельно допустимого уровня. Пары тяжелее воздуха и накапливаются в нижней части помещения, поэтому вентиляционные отверстия должны располагаться на возможно более низком уровне.

Защита органов дыхания	В случае сомнений относительно присутствия паров хладагента в воздухе, применяйте индивидуальные дыхательные аппараты, допущенные официальными органами в качестве защитных средств.
Правила хранения	Храните баллоны в сухом и прохладном месте, вдали от огня, прямого солнечного света и иных источников тепла, например, батарей отопления. Температура хранения не должна превышать 45 °С.
Защитная одежда	Комбинезон, защитные перчатки и очки или маска для защиты лица.
Действия в случае утечки	Персонал должен надеть защитную одежду и дыхательные аппараты. Устраните утечку, если это возможно без нарушения требований безопасности. Если количество пролитого хладагента невелико и помещение хорошо проветривается, дайте хладагенту испариться. При большом количестве пролитого хладагента следует организовать вентиляцию помещения. Соберите жидкий хладагент с помощью песка, земли или другого адсорбирующего вещества. Не допускайте попадания жидкого хладагента в водостоки, канализацию, подвалы и колодцы, т.к. его пары могут вызвать удушье.
Утилизация или удаление	Желательно утилизировать хладагент для повторного использования. Если это невозможно, его следует уничтожить в специальной установке, оборудованной для абсорбции и нейтрализации кислот и других токсичных продуктов переработки.
Пожароопасность	R410A: Не горюч при атмосферных условиях.
Контейнеры	Контейнеры, оказавшиеся в зоне возгорания, необходимо охлаждать с помощью воды. Контейнеры могут взорваться при нагревании.
Индивидуальные средства защиты при пожаре	При работе в условиях пожара следует надеть защитную одежду и автономный дыхательный аппарат.

Масло для холодильных машин	Полиэфирное масло (P.O.E.)
Классификация	Безопасный сложный эфир
Действия при попадании на кожу	Повторяющийся или продолжительный контакт хладагента с кожей может вызвать раздражение средней тяжести. Снимите загрязненную одежду. Вымойте кожу водой с мылом. При развитии симптомов обратитесь к врачу.
Действия при попадании в глаза	Промывайте глаза не менее 10 минут раствором для промывания глаз или чистой водой.
Действия при попадании в пищевод	Немедленно обратитесь к врачу.
Действия при попадании в дыхательные пути	Немедленно обратитесь к врачу.
Недопустимые условия применения	Недопустим контакт с сильными окислителями и растворами щелочей, а также перегрев. Контакт с резиной и красками некоторых типов может привести к деградации их характеристик.
Защита органов дыхания	Работа с маслом должна проводиться только в хорошо проветриваемом помещении.
Защитная одежда	Надевайте очки или защитную маску. При продолжительной работе с маслом рекомендуется надевать перчатки, даже если в этом нет острой необходимости.
Действия при утечке или разливе масла	Наденьте защитную одежду и перчатки. Остановите утечку. Соберите масло с помощью песка, земли или другого адсорбирующего вещества в контейнеры для дальнейшей переработки или уничтожения.
Утилизация или удаление	Масло и загрязненные маслом материалы должны быть сожжены или обработаны в специальной установке в соответствии с действующими правилами утилизации отработанных смазочных материалов.
Действия при пожаре	Для тушения используйте сухие химические вещества, углекислый газ и пену. Если масло еще не воспламенилось, опрыскайте его водой, чтобы рассеять его пары и защитить персонал, устраняющий течь.
Контейнеры	Контейнеры, оказавшиеся в зоне возгорания, необходимо охлаждать при помощи струи воды. При перегреве баллоны могут взорваться.
Индивидуальные средства защиты при пожаре	Соответствующие средства защиты органов дыхания.

3 ТРАНСПОРТИРОВКА, ВЫГРУЗКА И ВЫБОР МЕСТА ДЛЯ МОНТАЖА

Поставляемые агрегаты полностью собираются и тестируются на заводе-изготовителе (за исключением виброизолирующих опор, которые поставляются отдельно) и готовы к монтажу и пуску. Агрегаты поставляются заправленными жидким хладагентом и маслом в количестве, необходимом для эксплуатации.

3.1 Приемка оборудования

Доставленное оборудование рекомендуется тщательно проверить для выявления возможных повреждений при транспортировке. Доставка производится на условиях франко-завод (EXW), на риск заказчика. Проверьте наличие всех заказанных компонентов.

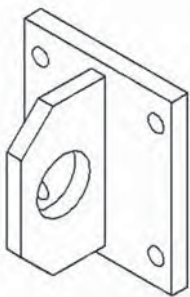
При обнаружении повреждений отметьте их в транспортной накладной и направьте рекламацию фирме-перевозчику согласно правилам, указанным в транспортной накладной.

О серьезных повреждениях, затрагивающих не только поверхность агрегата, рекомендуется немедленно проинформировать поставщика.

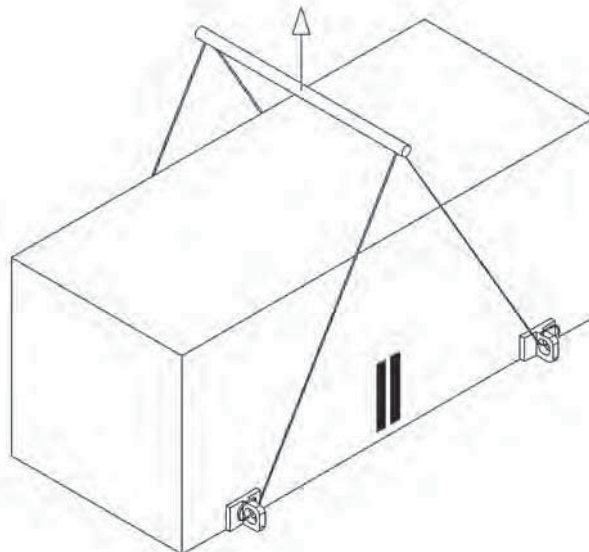
Поставщик не несет ответственности за сохранность транспортируемого оборудования, даже если он выбирал перевозчика.

3.2 Выгрузка

В конструкции агрегата предусмотрена возможность его подъема при помощи строп и проушин (см. рисунок).



Во избежание повреждения корпуса стропами необходимо использовать траверсы (см. рисунок).



Перед разгрузкой оборудования убедитесь, что монтажная площадка подготовлена и способна выдержать вес оборудования и нагрузку, возникающую при работе установки.



Запрещается перемещать агрегат на катках или поднимать его вилочным автопогрузчиком.

Чтобы поднять и разгрузить агрегат, выполните следующие действия:

- Вставьте и закрепите болты в специально отмеченных отверстиях на раме.
- Вставьте траверсу между стропами.
- Крюк грузоподъемного механизма должен находиться над центром тяжести агрегата.
- Длина строп в нагруженном состоянии должна обеспечивать угол между тросами и горизонтом не менее 45°.



При разгрузке необходимо использовать устройства и приспособления, отвечающие требованиям техники безопасности.



При разгрузке и транспортировке агрегата следите за тем, чтобы не повредить ребристые теплообменники, расположенные по бокам агрегата. Боковые стенки корпуса следует закрыть картоном или фанерой.



Пластиковый чехол, который защищает наружную поверхность от повреждений и предотвращает попадание посторонних предметов в агрегат, рекомендуется снимать только перед вводом в эксплуатацию.



Рекомендуется сразу после выгрузки и установки агрегатов снять проушины, так как они выступают над поверхностью агрегата, и могут явиться причиной травм.

При необходимости перемещения агрегата проушины снова устанавливаются на него.

3.3 Крепление агрегата

Обычно крепление агрегата к опорной раме не требуется. Однако в районах с повышенной сейсмической активностью такое крепление необходимо. Также рекомендуется закреплять агрегат, если монтаж выполняется на большой высоте и/или на стальной раме.

3.4 Хранение

Если монтаж и ввод агрегата в эксплуатацию осуществляются не сразу после доставки, то для исключения повреждений, коррозии и ухудшения характеристик агрегата при хранении примите следующие меры:

- Убедитесь, что все отверстия (например, патрубки для подсоединения водяного контура) заглушены.
- Агрегаты, работающие на хладагенте R410A, нельзя хранить в помещении, где температура поднимается выше 50°C. Не оставляйте агрегат на прямом солнечном свете.
- Чтобы исключить случайное повреждение оборудования, рекомендуется хранить его на крыше.
- Запрещается применять пар для чистки оборудования.
- Все ключи от панели управления должны храниться у начальника строительства.

Рекомендуется проводить регулярный осмотр оборудования.

4 МОНТАЖ

4.1 Площадка для монтажа



Перед началом монтажных работ убедитесь, что конструкция и опорная поверхность способны выдержать вес агрегата. Масса агрегатов указана в разделе 8 данной инструкции.

Данные агрегаты предназначены для наружной установки на сплошной опоре. В стандартный комплект поставки входят резиновые виброизолирующие опоры, которые устанавливаются под опорной рамой агрегата.

Если агрегат устанавливается на грунте, то для равномерного распределения веса его следует установить на бетонную плиту.

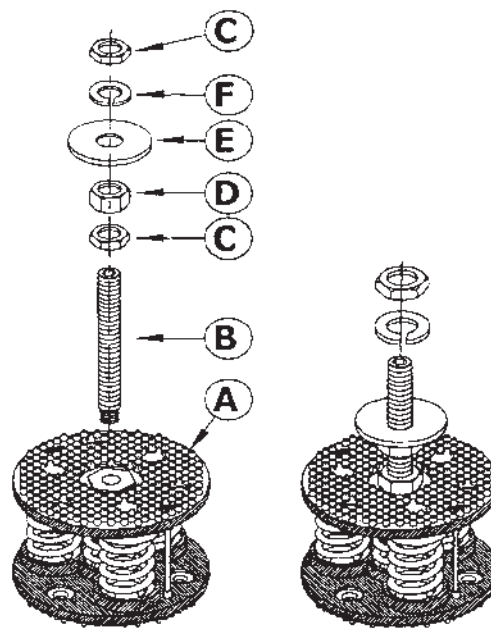
Как правило, никаких дополнительных опор для монтажа агрегата не требуется. Однако, если агрегат располагается над помещением с постоянным или временным пребыванием людей, то рекомендуется установить его на пружинные виброизолирующие опоры, чтобы уменьшить передачу вибраций на несущие конструкции здания.

При выборе площадки для монтажа необходимо учитывать следующее:

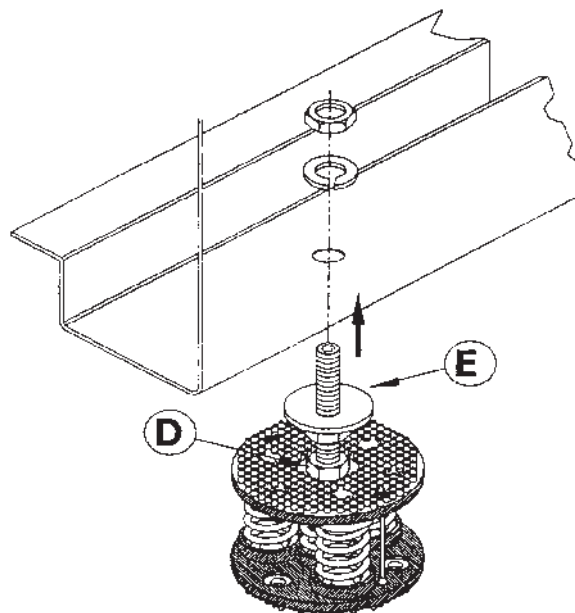
- Продольная ось агрегата должна быть параллельна преобладающему направлению ветра. Это обеспечит равномерное распределение потока воздуха в теплообменниках.
- Во избежание попадания в агрегат дыма не устанавливайте его вблизи дымоходов.
- Не устанавливайте агрегат с подветренной стороны от источников загрязненного маслом воздуха, например, со стороны выхода кухонной вытяжной вентиляции. В противном случае частицы масла будут оседать на ребрениии конденсатора и способствовать налипанию атмосферной грязи, в результате чего произойдет быстрое засорение теплообменника.
- Не рекомендуется наружная установка агрегата в районах с обильными снегопадами.
- Не устанавливайте агрегат в местах, которые могут быть затоплены, вблизи водостоков и т.п.
- Нельзя устанавливать агрегат в вентиляционных шахтах, в узких дворах и в других местах, где возможна ревербация звука или рециркуляция воздуха в конденсаторе.
- Внутри агрегата должно оставаться свободное пространство для техобслуживания и беспрепятственной циркуляции воздуха (см. раздел 8).

4.2 Монтаж пружинных виброизолирующих опор

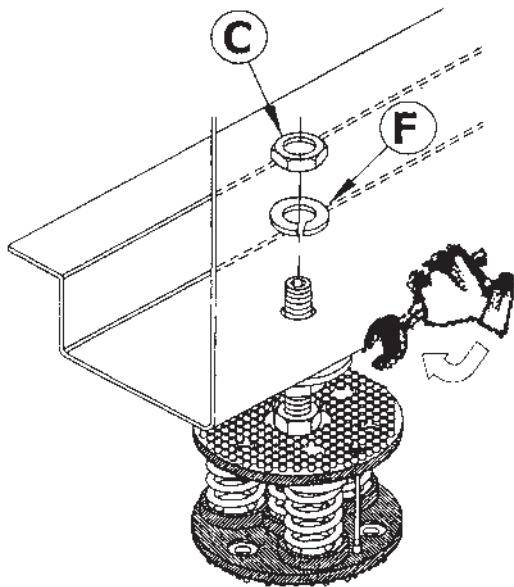
- Подготовьте площадку для установки агрегата, она должна быть ровной и плоской.
- Приподнимите агрегат и установите виброизолирующие опоры, как показано ниже.



1) Соберите стойку-опору.



2) Ввинтите шпильку стойки в резьбовое отверстие верхней пластины виброизолирующей опоры. Вставьте опору со стойкой в отверстие кронштейна.



3) Убедитесь в том, что кронштейн лежит на плоской шайбе (E) стойки опоры. Установите агрегат горизонтально, поворачивая гайку (D) подходящим гаечным ключом. Зафиксируйте выбранное положение с помощью шайбы-гровера (F) и нижней гайки (C).

После установки виброизолирующих опор убедитесь, что агрегат упруго смещается по всем осям и готов к подключению вибросорберов водяного контура.

4.3 Водяной контур



Водяной контур должен обеспечивать достаточный расход воды через испаритель при любых рабочих условиях и настройках.

Водяной контур должен включать в себя следующие компоненты:

- Циркуляционный насос с достаточной подачей и напором.
- Вместимость первичного водяного контура должна быть не меньше, чем 7,5 л на 1 кВт холодопроизводительности, чтобы избежать частого включения и преждевременного износа компрессоров. Если вместимость первичного водяного контура и испарителя недостаточна, то необходимо установить теплоизолированный бак-накопитель.

- Расширительный бак мембранного типа с предохранительным и воздуховыпускным клапаном, установленным в удобном для наблюдения месте.



Вместимость расширительного бака должна обеспечивать увеличение объема жидкости в системе (испаритель, трубы, потребители и накопительный бак, если он установлен) не менее чем на 2%. Расширительный бак теплоизолировать не требуется, так как вода через него не циркулирует.

- Реле протока, отключающее чиллер при прекращении циркуляции воды.



Реле протока нужно подключить к клеммам 1-2, как указано на электрической схеме "Подключение оборудования пользователя" (см. п. 4.7).

При установке реле протока воды руководствуйтесь инструкциями производителя.

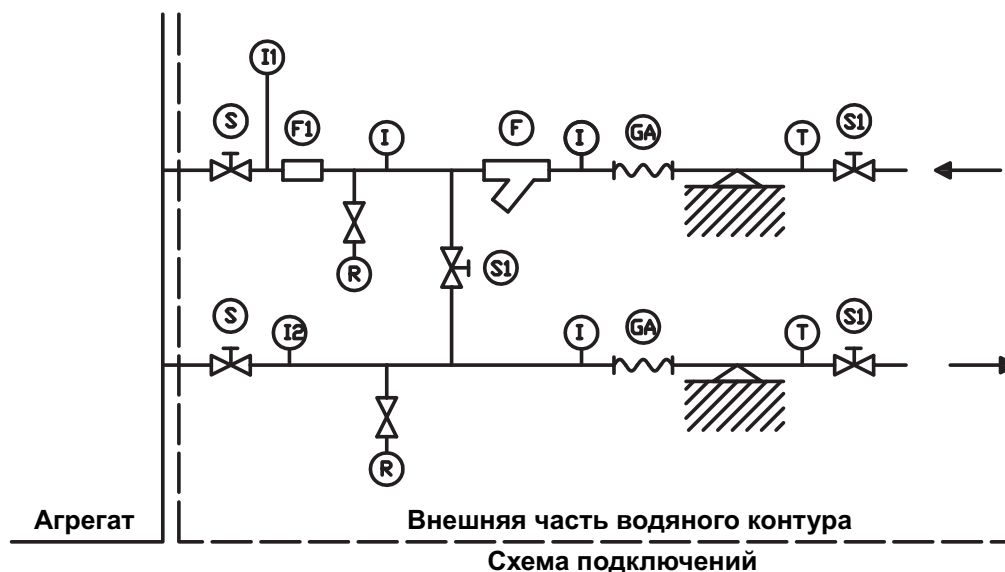
Общее правило состоит в том, что реле протока должно устанавливаться на горизонтальном участке трубопровода на расстоянии не менее 10 диаметров трубы вверх или вниз по потоку от изгибов трубы, отводов, клапанов и любых компонентов, увеличивающих гидравлическое сопротивление.

- Воздуховыпускные клапаны должны находиться в верхних точках системы.
- На входе и выходе конденсатора должны быть установлены запорные клапаны.
- В нижних точках системы должны быть установлены сливные устройства (отверстия с заглушками, краны и т.д.).

Затем:

- Установите оборудованный клапаном байпас испарителя, необходимый для промывки установки.
- Во избежание тепловых потерь изолируйте трубопровод.
- Установите фильтр на входе в испаритель и теплообменник конденсатора с рекуперацией тепла.

МОНТАЖ РЕЛЕ ПРОТОКА



Обозначение:

- I: Штуцер для подключения манометра
- S: Запорный клапан
- F1: Реле протока
- GA: Гибкие шланги

R: Сливной кран

T: Термометр

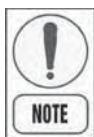
F: Фильтр

I1/ I2: Штуцер для подключения манометра (для измерения потерь давления или напора)



Перед заполнением водяного контура убедитесь, что в трубах нет посторонних предметов, песка, камней, ржавчины, шлаков, грата и другого мусора, который может повредить испаритель.

Перед промывкой трубопроводов рекомендуется установить линию в обвод агрегата. На входе в чиллер необходимо установить фильтр средней эффективности (размер ячейки 30 меш).



При необходимости воду, которой заполняется контур, нужно обработать для нормализации pH.

4.4 Подсоединение труб водяного контура

Подсоединение труб водяного контура к входным и выходным патрубкам должно быть выполнено в соответствии с инструкциями на табличках, расположенных рядом с патрубками.

4.5 Слив талой воды (только для тепловых насосов)

При оттаивании воздушного теплообменника чиллера, работающего в режиме теплового насоса, талая вода должна отводиться через отверстие в основании. Поэтому тепловые насосы необходимо устанавливать, как минимум, на 200 мм выше уровня пола, чтобы вода могла стекать, не образуя наледей.

Агрегат следует установить так, чтобы талая вода не являлась источником опасности.

4.6 Электропитание



Перед проведением любых работ с электрооборудованием агрегата убедитесь, что электропитание агрегата отключено.



Агрегат должен быть заземлен.



Монтажная организация должна обеспечить соответствие электрических подключений действующим ПУЭ.

Поставщик не несет ответственности за ущерб и травмы, вызванные несоблюдением указанных мер предосторожности.

Агрегат соответствует стандарту EN 60204-1.

Подключение должно соответствовать следующим требованиям:

- Агрегат подключается к трехфазной сети электропитания и к проводнику защитного заземления.
- Нагрузочная способность сети должна соответствовать потребляемой мощности агрегата.
- Разъединители и автоматические выключатели должны соответствовать пусковому току агрегата.
- Каждый чиллер должен подключаться независимой линией электропитания.
- Для защиты от повреждения из-за обрыва фазы рекомендуется установить реле контроля фаз.
- Компрессоры и вентиляторы должны запитываться через контакторы, управляемые с панели управления.
- Каждый электродвигатель оснащен встроенной тепловой защитой от перегрузки и внешним блоком предохранителей.
- Ввод кабелей электропитания производится через специальные отверстия в передней панели корпуса и в нижней панели электрошкафа.

4.7 Электроподключения

Монтаж данного оборудования должен производиться в соответствии с директивами ЕС о безопасности машин и механизмов 98/37/ЕС, о низковольтном оборудовании 73/23/ЕС и об электромагнитной совместимости 89/336/ЕС, а также в соответствии с другими действующими правилами и стандартами. Запрещается эксплуатация оборудования, установленного с нарушением вышеперечисленных требований.

Подключение к электросети выполняется кабелем с медными жилами, параметры которого соответствуют максимальному потребляемому току.

Подключение к клеммам должно быть выполнено в соответствии со схемой подключения ("Подключение оборудования пользователя"), приведенной в настоящей инструкции, и схемой, поставляемой в комплекте с агрегатом.



Перед подключением агрегата к сети электропитания убедитесь, что характеристики сети соответствуют электрическим характеристикам агрегата, указанным в разделе 8.

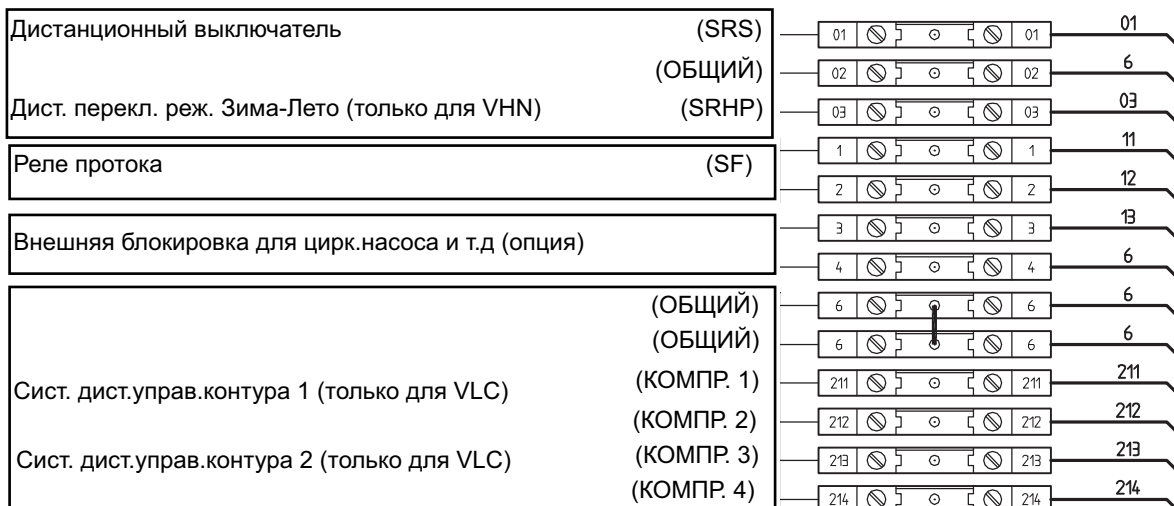
При подключении к трехфазной сети электропитания следует убедиться, что разбаланс фаз не превышает 2%. Для этого следует измерить напряжение между различными парами фаз и их среднее значение при работе устройства. Разность линейного напряжения и среднего линейного напряжения не должна превышать 2% от среднего линейного напряжения.

Если разбаланс превышает допустимое значение, обратитесь к поставщику электроэнергии.

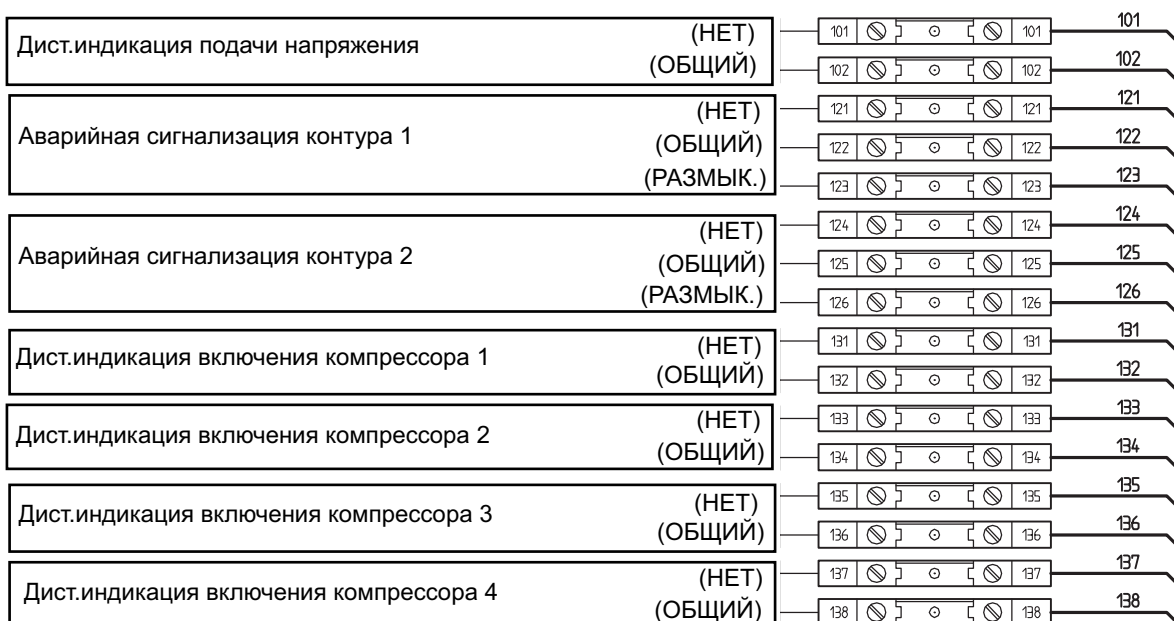


Питание агрегата от сети, разбаланс напряжения которой превышает 2%, аннулирует все гарантийные обязательства поставщика.

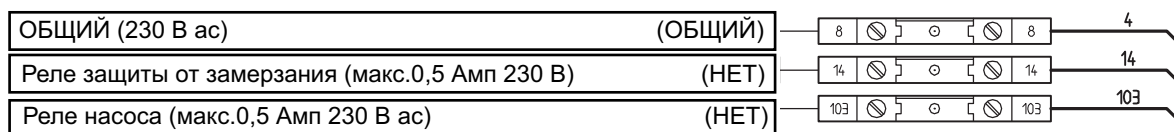
QG - Y1



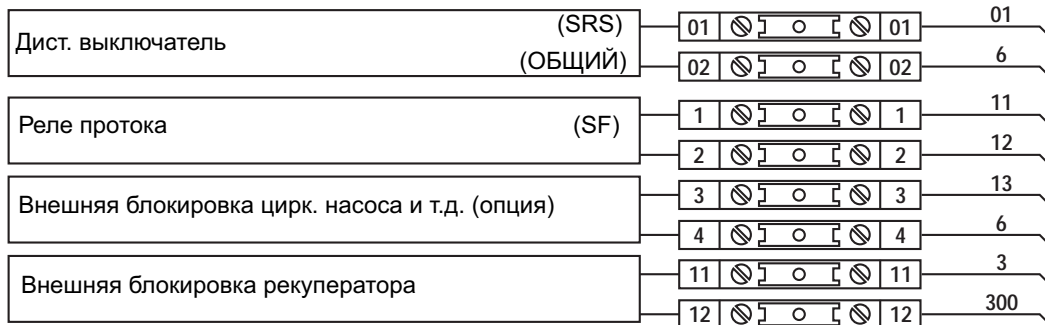
QG - Y2



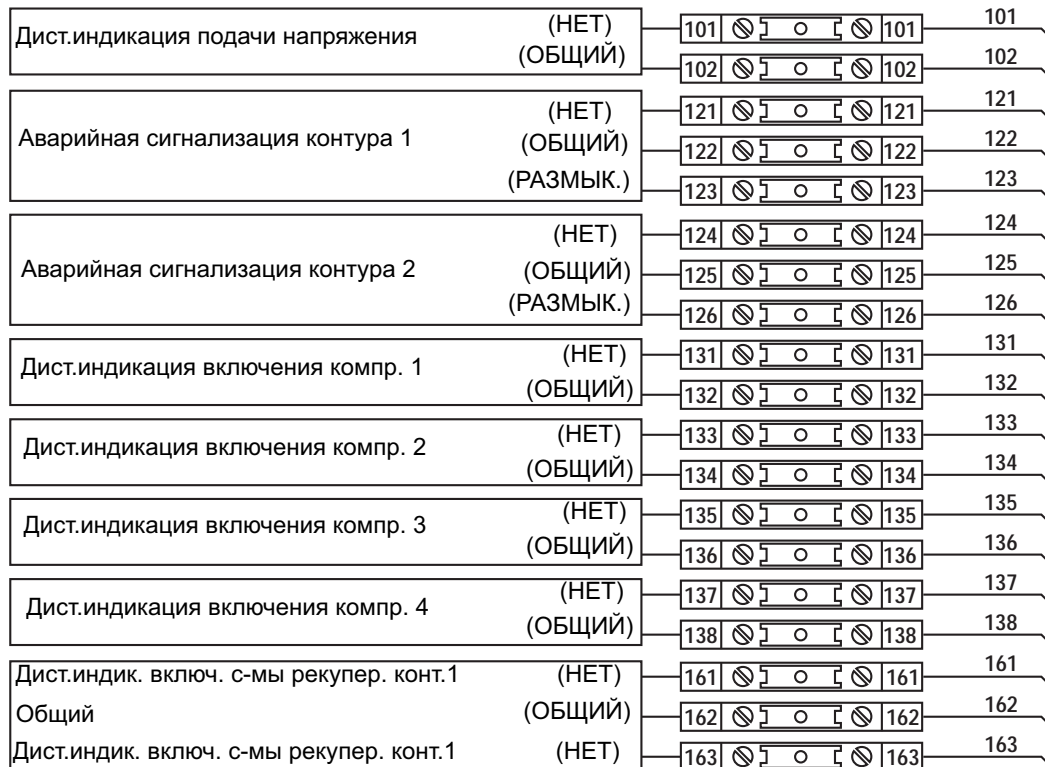
QG - Y3



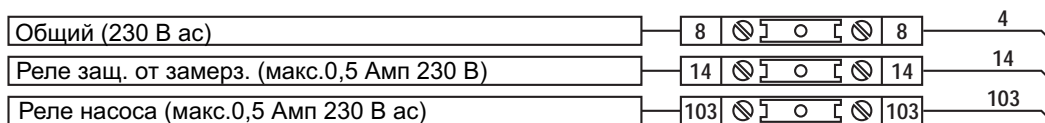
QG - Y1



QG - Y2



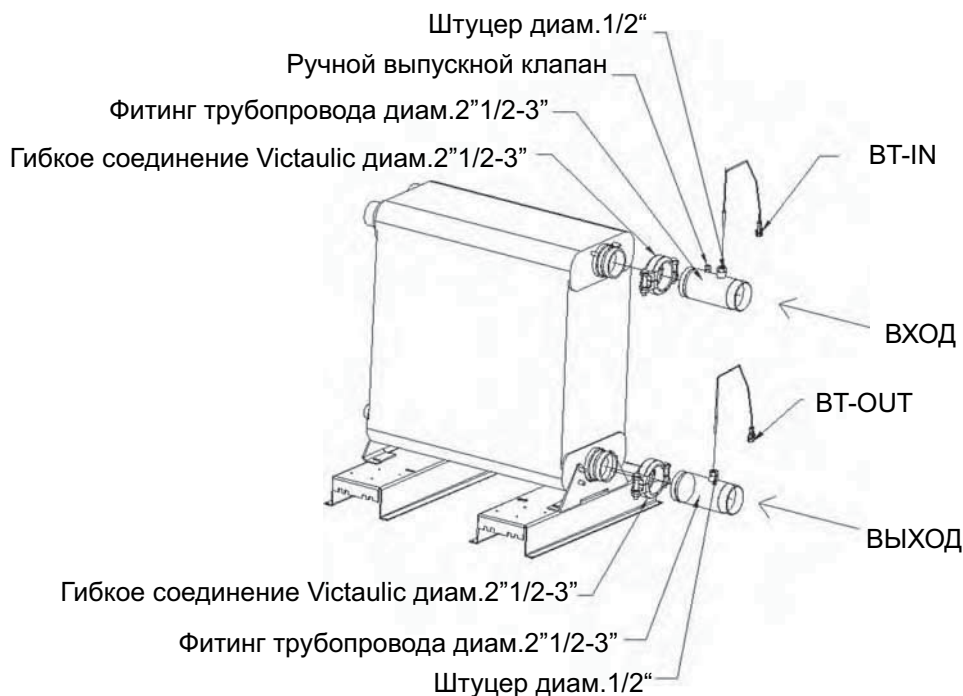
QG - Y3



4.8 Подсоединение датчиков температуры пластинчатых испарителей

Агрегаты VLS и VLH имеют патрубки для гидравлических подсоединений между теплообменниками и заводом. Каждый патрубок имеет штуцер для подсоединения

датчика для ускорения работы датчика температуры (BT-IN и BT-OUT). Патрубки поставляются отдельно и устанавливаются во время монтажа агрегата в соответствии с данной инструкцией.



4.9 Полная рекуперация тепла

Датчики температуры

Датчики температуры для управления работой системы рекуперации - BTRin и BTRout поставляются вместе с агрегатом, готовыми к подключению. Они устанавливаются на гидравлические подсоединения, а также на входе и на выходе теплообменника конденсатора с рекуперацией тепла (см. схему подключений).

Трехходовой клапан

Трехходовой клапан устанавливается на месте сборки агрегата. Он позволяет регулировать байпас теплообменника конденсатора с рекуперацией тепла для корректной работы при низкой температуре возвратной воды. Водяные и электрические подсоединения, а также теплоизоляция, осуществляются во время монтажа агрегата на месте.

Наилучшая позиция для клапана - рядом с теплообменником конденсатора с рекуперацией тепла, при этом достигается наименьший водяной контур.

ПРИМЕЧАНИЕ: Пространство, необходимое для функционирования данного клапана, не позволяет осуществить его установку на заводе.

Вынужденное отключение

Во время работы системы рекуперации происходит переход от воздушного конденсатора к водяному конденсатору. В это же время сдвоенный компрессор автоматически отключается для возможности осуществления управления конденсацией в переходной фазе. Аналогичный процесс происходит при переходе от водяного конденсатора к воздушному конденсатору.

5 ВВОД В ЭКСПЛУАТАЦИЮ



Пуск оборудования должен производиться квалифицированным специалистом, подготовленным в официальном сервисном центре поставщика. В противном случае гарантийные обязательства теряют силу.



Работа, выполняемая специалистами фирмы-поставщика, ограничивается лишь пуском оборудования в эксплуатацию. В их обязанности не входят другие работы, например, выполнение электрических или гидравлических присоединений и т.д. Вся подготовка к пуску, в том числе 12-часовой подогрев картера, должна выполняться монтажной организацией.

5.1 Предварительные проверки

Перед пуском оборудования еще до прибытия специалистов фирмы-поставщика необходимо сделать следующее:

- Предварительно разомкнув главный выключатель, проверьте сечение силовых кабелей и проводников заземления, клеммные соединения, а также функционирование контакторов.
- Убедитесь, что качество электроэнергии соответствует указанным выше требованиям.
- Подключить реле протока и реле тепловой защиты насоса или другие устройства (при их наличии) к клеммам 1-2 и 3-4 соответственно.
- Убедитесь, что внешние компоненты водяного контура (насос, потребители, фильтры, расширительный бак, накопительный бак, при наличии), установлены в соответствии с инструкциями изготовителя.
- Убедитесь, что водяной контур заправлен и вода циркулирует нормально (без утечек и образования воздушных пузырей). Если в качестве антифриза используется раствор этиленгликоля, необходимо проверить процентный состав смеси.
- Убедитесь, что насосы вращаются в правильном направлении. Каждый насос должен проработать не менее 12 часов. После этого следует очистить фильтры на стороне всасывания насосов.
- Отрегулируйте распределение жидкости так, чтобы расход соответствовал спецификациям.
- Убедитесь, что качество воды соответствует техническим требованиям.
- Убедитесь, что нагреватели картера компрессора включены не менее, чем за 12 часов до пуска.

5.2 Пуск агрегата

Последовательность действий:

- Замокните главный выключатель (не менее, чем за 12 часов до пуска).
- Убедитесь, что масло в картере компрессоров достаточно нагрелось (внешняя температура картера должна быть приблизительно 40°C), и что питание вспомогательной цепи управления включено.
- Убедитесь, что все внешнее оборудование работает нормально, и что контрольно-измерительные приборы установки правильно калиброваны.
- Включите циркуляционный насос и проверьте расход воды.
- Задайте требуемую температуру воды.
- Включите чиллер (см. раздел 6).
- Удостоверьтесь, что компрессоры вращаются в правильном направлении. При вращении в противоположном направлении спиральные компрессоры не сжимают хладагент. Чтобы убедиться в том, что они вращаются в правильном направлении, сразу же после пуска проверьте, что на стороне всасывания давление уменьшается, а на стороне нагнетания - возрастает. К тому же, при вращении спирального компрессора в противоположном направлении значительно возрастает уровень шума, производимого агрегатом, а также резко снижается потребляемый ток. Вращение в противоположном направлении приводит к повреждению компрессора.
- Приблизительно через 15 минут после пуска убедитесь, что за смотровым стеклом в жидкостной линии нет пузырей.



Наличие пузырей свидетельствует об утечках хладагента в одном или нескольких местах. Устраните утечки перед началом работы.

- После устранения утечек повторите процедуру пуска.
- Проверьте уровень масла через смотровое стекло компрессора.

5.3 Проверка работоспособности

Необходимо проверить следующее:

- Температуру воды на входе испарителя.
- Температуру воды на выходе испарителя.
- Расход воды через испаритель, если возможно.
- Ток, потребляемый компрессором при пуске и в установившемся рабочем режиме.
- Ток, потребляемый вентиляторами.

Убедитесь, что в установившемся рабочем режиме температуры испарения и конденсации, измеренные манометрами низкого и высокого давления, соответствуют указанным ниже. (Если чиллер не оснащен манометрами высокого и низкого давления хладагента, подсоедините манометры к клапанам Шредера).

Сторона высокого давления	На 15-21°C выше температуры воздуха на входе в конденсатор (для агрегатов, работающих на хладагенте R410A).
Сторона низкого давления	На 2-7°C ниже температуры воды на выходе испарителя (для агрегатов, работающих на хладагенте R410A).

5.4 Сдача агрегата заказчику

- При сдаче оборудования обучите персонал заказчика управлять чиллером (см. раздел 6).

6 УПРАВЛЕНИЕ

Общие сведения

- Микропроцессорный контроллер
- Удобная интуитивно-понятная клавиатура
- Пропорциональное или непропорционально-интегральное регулирование температуры обратной воды
- Двухпозиционное регулирование температуры выходящей воды
- Пароль доступа на уровень "Manufacturer"
- Пароль доступа на уровень "Assistance"
- Звуковая и светодиодная индикация аварийных сигналов
- Подсвечиваемый ЖК-дисплей
- Регулирование давления конденсации с обратной связью
- Логика пуска и откачки хладагента при останове
- Выравнивание часов работы компрессора
- Функция возврата масла
- Режим пониженного шума (ночной режим)
- Счетчик часов работы насоса/ компрессоров
- Управление перегревом
- Отображение значений давления нагнетания и всасывания
- Журнал аварий (опция)
- 4 программы таймера

Также возможно подсоединение следующих аксессуаров:

- Карта памяти Real Time Clock (часы реального времени): журнал ошибок и программирование различных уставок с диапазоном времени
- Плата последовательного интерфейса RS485 для интеграции системы управления чиллера в систему BMS
- Дистанционная панель управления
- Устройство проводного дистанционного управления

6.1 Управление чиллерами VLS-VLH-VLC с 4 компрессорами. Система управления чиллерами

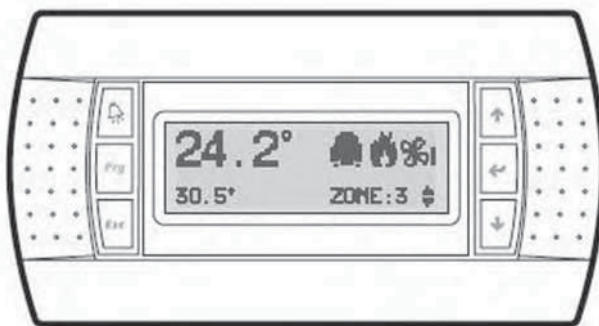
Агрегаты VLS-VLH с 4 спиральными компрессорами снабжены микропроцессорной картой, полностью запрограммированной по умолчанию на управление чиллером в исполнении "только охлаждение" с 2 контурами, 2 компрессорами на каждый контур и датчиком высокого давления на контур. Система управления состоит из:

Клавиатуры и Дисплея

Общая информация

На рисунке изображен дисплей системы управления со стороны открытой передней дверцы доступа.

Он оснащен 4-строчным 20-позиционным ЖК-дисплеем, клавиатурой и светодиодами с микропроцессорным управлением. Программирование параметров управления (уставки, дифференциальная зона, пороговые значения аварийной сигнализации) и основные операции могут осуществляться пользователем.



Описание клавиатуры

Панель управления дает возможность осуществлять следующие действия:

- вводить начальную конфигурацию агрегата
- изменять все основные рабочие параметры
- отображать аварийные сообщения с одновременной подачей звукового сигнала
- отображать все измеренные параметры

Для соединения панели управления с контроллером используется 6-жильный телефонный кабель.

Контроллер может управлять чиллером и без подключенной панели управления.



Доступ к меню статуса агрегата

Utente (Пользователь)
Costruttore (Производитель)
Manutenzione (Техобслуживание)
In/Out (Вход/Выход)

Setpoint (Уставка)
Versione (Версия)
Fasce orarie (Таймер)



Кнопка Esc: переход из одного раздела меню в другой



Кнопка "Аварийная сигнализация": при однократном нажатии кнопки на экране отображается аварийное сообщение, повторное нажатие кнопки служит для сброса аварийного сигнала.



Кнопки Prg+Esc: одновременное нажатие кнопок служит для включения/выключения агрегата



Кнопки "Вверх-Вниз": для ввода параметров управления и навигации в меню (кнопки без подсветки).

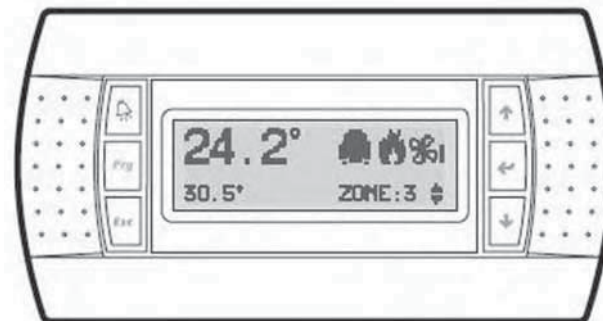


Кнопка "Ввод": служит для перемещения курсора по экранной странице и для сохранения значений заданных параметров.

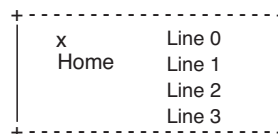


Кнопки Alarm+Enter: одновременное нажатие этих кнопок служит для входа в журнал аварий, затем происходит возврат в меню статуса агрегата.

6.2 Дисплей



Агрегат оснащен 4-строчным 20-позиционным ЖК-дисплеем. В окнах дисплея последовательно отображается вся информация об агрегате. Для перемещения по строкам внутри окна дисплея используйте кнопки панели управления следующим образом.



6.3 Клавиатура

Кнопки-стрелки - Вверх/ Вниз/ Ввод

Если курсор находится в левом верхнем углу дисплея (положение Home - "Дом"), нажмите кнопку "ВВЕРХ/ВНИЗ" (UP/ DOWN) для навигации в меню. Если окно содержит поля для ввода значений параметров, при нажатии кнопки "ВВОД" (ENTER) курсор переместится на нужную строку.

В поле для ввода значений параметров можно изменять значения уставки (в заданном диапазоне) с помощью кнопок-стрелок "ВВЕРХ/ ВНИЗ".

Для подтверждения и сохранения введенного значения, нажмите кнопку "ВВОД".

Аварийная сигнализация

Код	Значение сигнала	Сост. компр.	Сост. вентил.	Сост. насоса	Авт/ручн. возврат в исх. сост.	Задержка	Примеч.
AL00	Автоматическая сигнализация	Вкл.	Вкл.	Вкл.	Авто	0	
AL01	Снижение производительности	Откл.	Откл.	Откл.	Ручн.	30 сек	
AL02	Срабатывание реле протока	Откл.	Откл.	Откл.	Ручн.	Параметр	
AL03	Высокое давление в контуре 1	Откл.конт.1	Вкл.	Вкл.	Ручн.	Нет	
AL04	Высокое давление в контуре 2	Откл.конт.2	Вкл.	Вкл.	Ручн.	Нет	
AL07	Неиспр. датчика давл.нагнет. конт.1 (B3)	Вкл.	Макс.	Вкл.	Авто	10 сек	
AL08	Неиспр. датчика давл.нагнет. конт. 2 (B4)	Вкл.	Макс.	Вкл.	Авто	10 сек	
AL09	Неиспр. датчика темп. воздухв (B5)	Вкл.	Макс.	Вкл.	Авто	10 сек	
AL10	Неиспр. датчика сети LAN (B6)	Откл.	Откл.	Вкл.	Авто	10 сек	
AL11	Неиспр.датчика темп. воды на входе (B7)	Откл.	Откл.	Вкл.	Авто	10 сек	
AL12	Неиспр.датчика темп. воды на выходе (B8)	Откл.	Откл.	Вкл.	Авто	10 сек	
AL13	Неиспр.датчика темп. теплообм. 1 (B1)	Вкл.	Вкл.	Вкл.	Авто	10 сек	(1)
AL14	Неиспр.датчика темп. теплообм. 2 (B2)	Вкл.	Вкл.	Вкл.	Авто	10 сек	(1)
AL15	Неиспр.датчика компр. 1 (B3)	Вкл.	Макс.	Вкл.	Авто	10 сек	
AL16	Неиспр.датчика компр. 2 (B4)	Вкл.	Макс.	Вкл.	Авто	10 сек	
AL17	Необходимость техобслуживания компр. 1	Вкл.	Вкл.	Вкл.	Ручн.	Нет	
AL18	Необходимость техобслуживания компр. 2	Вкл.	Вкл.	Вкл.	Ручн.	Нет	
AL19	Необходимость техобслуживания компр. 3	Вкл.	Вкл.	Вкл.	Ручн.	Нет	
AL20	Необходимость техобслуживания компр. 4	Вкл.	Вкл.	Вкл.	Ручн.	Нет	
AL21	Необходимость техобслуживания насоса	Откл.	Откл.	Откл.	Ручн.	Нет	
AL22	Неисправность платы таймера	Вкл.	Вкл.	Вкл.	Ручн.	Нет	
AL23	Срабатывание тепл.защиты компрессора 1	Откл.компр.1	Вкл.	Вкл.	Ручн.	Нет	
AL23A	Срабатывание тепл.защиты компрессора 1	Откл.компр.1	Вкл.	Вкл.	Авто	1 раз автом.- VLS 3 раза автом.- VLH	
AL24	Срабатывание тепл.защиты компрессора 2	Откл.компр.2	Вкл.	Вкл.	Ручн.	Нет	
AL24A	Срабатывание тепл.защиты компрессора 2	Откл.компр.2	Вкл.	Вкл.	Авто	1 раз автом.- VLS 3 раза автом.- VLH	
AL25	Срабатывание тепл.защиты компрессора 3	Откл.компр.3	Вкл.	Вкл.	Ручн.	Нет	
AL24A	Срабатывание тепл.защиты компрессора 3	Откл.компр.3	Вкл.	Вкл.	Авто	1 раз автом.- VLS 3 раза автом.- VLH	
AL26	Срабатывание тепл.защиты компрессора 4	Откл.компр.4	Вкл.	Вкл.	Ручн.	Нет	
AL26A	Срабатывание тепл.защиты компрессора 4	Откл.компр.4	Вкл.	Вкл.	Авто	1 раз автом.- VLS 3 раза автом.- VLH	
AL27	Низкое давление в контуре 1	Откл.конт.1	Вкл.	Вкл.	Ручн.	Параметр	
AL27A	Низкое давление в контуре 1	Откл.конт.1	Вкл.	Вкл.	Ручн.	3 раза автом.	
AL28	Низкое давление в контуре 2	Откл.конт.2	Вкл.	Вкл.	Ручн.	Параметр	
AL28A	Низкое давление в контуре 2	Откл.конт.2	Вкл.	Вкл.	Ручн.	3 раза автом.	
AL29	Срабатывание тепл.защиты вентилятора	Откл.	Откл.	Вкл.	Ручн.	Нет	
AL29A	Срабатывание тепл.защиты вентилятора A	Откл.	Откл.	Вкл.	Авто	1 раз автом.	
AL30	Срабатыв.защиты от обмерзания конт.	Откл.конт.1	Откл.	Вкл.	Ручн.	Нет	
AL30A	Срабатыв. защиты от обмерзания конт.	Откл.конт.1	Откл.	Вкл.	Авто	1 раз автом.	
AL32	Ошибка функционирования системы непосредственного расширения	Вкл.	Вкл.	Вкл.	Авто	Нет	
AL33	Неисправность устройства Еprom	Откл.	Откл.	Откл.	Ручн.	Нет	

(1) Принудительное переключение в режим оттаивания каждые 40 мин.

Код	Драйвер сигнализации	Сост. ТРВ 1 - Конт.1	Сост. ТРВ 2 - Конт.2	Прим.
AL34	Драйвер 1 неисправности устройства Ergon	Откл.	Вкл.	Ручн.
AL35	Драйвер 2 неисправности устройства Ergon	Вкл.	Откл.	Ручн.
AL36	Драйвер 1 неисправ. кабеля электропривода ТРВ	Откл.	Вкл.	Ручн.
AL37	Драйвер 2 неисправ. кабеля электропривода ТРВ	Вкл.	Откл.	Ручн.
AL38	Драйвер 1 задержки функции MOP	0%	-	Авто
AL39	Драйвер 2 задержки функции MOP	-	0%	Авто
AL40	Драйвер 1 задержки функции LOP	100%	-	Авто
AL41	Драйвер 2 задержки функции LOP	-	100%	Авто
AL42	Срабатывание сигнализации 1 по низкому значению перегрева	Вкл.	Вкл.	Авто
AL43	Срабатывание сигнализации 2 по низкому значению перегрева	Вкл.	Вкл.	Авто
AL44	Драйвер 1 открытия клапана	Откл.	Вкл.	Авто
AL45	Драйвер 2 открытия клапана	Вкл.	Откл.	Авто
AL46	Срабатывание сигнализации по высокому значению перегрева 1	Вкл.	Вкл.	Авто
AL47	Срабатывание сигнализации по высокому значению перегрева 2	Вкл.	Вкл.	Авто
AL48	Драйвер 1 датчика 1	Откл.	Вкл.	Авто
AL49	Драйвер 2 датчика 1	Вкл.	Откл.	Авто
AL50	Драйвер 1 датчика 2	Откл.	Вкл.	Авто
AL51	Драйвер 2 датчика 2	Вкл.	Откл.	Авто
AL52	Драйвер 1 датчика 3	Откл.	Вкл.	Авто
AL53	Драйвер 2 датчика 3	Вкл.	Откл.	Авто
AL54	Драйвер 1 GoAhead	Вкл.	Вкл.	Авто
AL55	Драйвер 2 GoAhead	Вкл.	Откл.	Авто
AL56	Драйвер 1 отключения от сети LON	Откл.	Вкл.	Авто
AL57	Драйвер 2 отключения от сети LON	Вкл.	Откл.	Авто
AL59	Драйвер 1 сбоя автоматической уставки	Откл.	Вкл.	Авто
AL59	Драйвер 1 сбоя автоматической уставки	Вкл.	Откл.	Авто
AL60	Высокая температура нагнетания конт.1	Откл.	Вкл.	Авто
AL61	Высокая температура нагнетания конт.2	Вкл.	Откл.	Авто
AL62	Высокая температура нагнетания конт.1	Откл.	Вкл.	Ручн.
AL63	Высокая температура нагнетания конт.2	Вкл.	Откл.	Ручн.
AL64	Аварийная сигнализация по обмерзанию рекуперационной системы	Откл.рекуператорная система		Ручн.

• Кнопка “Уставка” (Setpoint)

Кнопка “Уставка” открывает доступ к настройкам пользователя. В следующей таблице приведены настраиваемые параметры, их диапазоны регулирования и значения по умолчанию:

Настройки пользователя	Регулируемая величина	Миним. значение	Макс. значение	Значение по умолчанию
Температура в режиме охлаждения	Темп. на входе	8	20	10
	темп. на выходе	6	20	8
Температура водно-гликольной смеси в режиме охлаждения	Темп. на входе	-15	20	10
	темп. на выходе	-15	20	8
Пропорциональное регулирование Нейтральная зона	Темп. на входе	1	10	5
	темп. на выходе	1	6	2
Температура в режиме нагрева	Темп. на входе	20	45	40
	темп. на выходе	20	50	40
Выбор языка	-----	Ит. Англ. Фр. Нем. Исп.		Итал.
Контур вкл/выкл				
Контур 1	-----	ОТКЛ	ВКЛ	ОТКЛ
Контур 2 Управление агрегатом	-----	ОТКЛ Охлаждение	ВКЛ Нагрев	ОТКЛ

6.4 Устройства защиты

Система размораживания (только для агрегатов VLH)

Агрегаты VLH снабжены автоматической системой размораживания, предотвращающей излишнее намораживание льда на теплообменниках хладагент/воздух при работе в реверсивном режиме.

Данная система является частью электронной системы управления агрегата. Запуск цикла размораживания зависит от температуры и времени. Если температура, измеренная датчиком на входе теплообменника, ниже 0°C, то по истечении заданного времени агрегат переключается из режима нагрева в режим охлаждения с неработающими вентиляторами.

Во время цикла размораживания компрессор работает как обычно, а вентиляторы остаются выключенными. После того как теплообменник будет разморожен, цикл оттайки прекращается, и с этого момента агрегат снова может работать в режиме нагрева.



Оба контура размораживаются одновременно. В целях безопасности, во время размораживания вентиляторы запускаются, если давление нагнетания значительно возрастает.

Защита от замерзания охлажденной воды

Агрегаты снабжены защитой от замерзания охлажденной воды. Защиту обеспечивает электрический нагревательный элемент, соприкасающийся с теплообменником хладагент/вода. Электрический нагревательный элемент включается (даже если агрегат отключен), когда температура охлаждаемой жидкости опускается ниже 5°C (стандартное значение для агрегатов, работающих на воде без гликоля).

Если температура воды на выходе опускается ниже 4°C (стандартное значение для агрегатов, работающих на воде без гликоля), выдается аварийный сигнал о срабатывании защиты от замерзания. Если агрегат используется для охлаждения воды, то перед началом холодного времени года, во избежание замерзания, ее необходимо слить.

Если воду слить невозможно, то следует обеспечить постоянную подачу электропитания агрегата, чтобы при необходимости могла сработать защита от замерзания.

Защита компрессора

Компрессоры снабжены нагревателем масляного картера, препятствующим загустению масла, которое может привести к поломке компрессоров.

Обмотки электродвигателей компрессоров снабжены тепловой защитой.

Существует дополнительный комплект тепловой защиты для моделей VLS/VLH/VLC/VLR, обеспечивающий защиту спиральных компрессоров от любой перегрузки по току. Агрегаты могут поставляться с уже установленным комплектом.

Реле протока

Для обеспечения правильной работы агрегата должно быть установлено реле протока, обеспечивающее отключение агрегата в случае недостаточного расхода охлаждаемой жидкости.



Монтаж реле протока должен производиться в строгом соответствии с инструкциями производителя.

Оно устанавливается со стороны давления насоса охлаждаемой жидкости, непосредственно перед входом в теплообменник. Реле протока должно быть установлено на горизонтальном участке трубопровода, на достаточном расстоянии вверх или вниз по потоку от изгибов трубы, клапанов и любых компонентов, увеличивающих гидравлическое сопротивление.

Плавное регулирование скорости вентиляторов

При работе в режиме охлаждения агрегат в стандартном исполнении может обеспечить температуру охлаждаемой жидкости до -5°C. При установке регулятора скорости вентиляторов это значение может достичь -18°C.

Дифференциальное реле давления

Это реле останавливает агрегат, если отсутствует необходимый перепад давления между входом и выходом теплообменника.

6.5 Исполнение SIF

Вентиляторы инверторного управления (SIF) могут быть установлены на месте монтажа для обеспечения особого статического напора агрегата.

Модификация высокого статического напора возможна при помощи ввода параметра Макс. скорость (V dc) на сервисном уровне.

В таблице ниже показаны соответствия между типоразмером чиллера, скоростью вращения вентилятора и высоким статическим напором.

Типоразмер	Высоконапорный вентилятор, Па	Скорость вентилятора, об/мин	Макс. скорость, Vdc
VLS 524	45	900	6,8
	70	950	7,3
	100*	1000	7,8
	130	1050	8,3
	160	1100	8,9
VLS 604	50	900	6,8
	80	950	7,3
	105*	1000	7,8
	130	1050	8,3
	160	1100	8,9
VLS 704	45	900	6,8
	75	950	7,3
	100*	1000	7,8
	130	1050	8,3
	160	1100	8,9
VLS 804	45	900	6,8
	75	950	7,3
	100*	1000	7,8
	130	1050	8,3
	160	1100	8,9
VLS 904	50	900	6,8
	80	950	7,3
	105*	1000	7,8
	130	1050	8,3
	160	1100	8,9
VLS 1004	55	900	6,8
	80	950	7,3
	105*	1000	7,8
	130	1050	8,3
	160	1100	8,9
VLS 1104	60	900	6,8
	85	950	7,3
	105*	1000	7,8
	130	1050	8,3
	160	1100	8,9
VLS 1204	60	900	6,8
	85	950	7,3
	105*	1000	7,8
	130	1050	8,3
	160	1100	8,9

* Заводская конфигурация

7 КОНСТРУКЦИЯ АГРЕГАТА

7.1 Введение

Агрегаты VLS/VLH представляют собой чиллеры или тепловые насосы с двумя холодильными контурами, оборудованные герметичными спиральными компрессорами.

Они предназначены для охлаждения воды или промежуточного хладагента (раствора гликоля)

для использования в системах кондиционирования воздуха или в технологических процессах.

Агрегаты VLS/VLH предназначены для наружной установки на крыше здания или на грунте.

Модели этих серий выпускаются в следующих исполнениях:

Исполнение (STD/ HSE ¹)	Описание
VLS/VLH в стандартном исполнении (STD ²) VLS/VLH в маломощном исполнении (LN) VLS/VLH в сверхмаломощном исполнении (ELN) VLS/VLH в высокоэффективном исполнении для работы при высокой температуре воздуха (HET)	Чиллеры с воздушным охлаждением конденсатора/ тепловые насосы, работающие на хладагенте R410A.

¹ HSE (High Season Efficiency) - высокоэффективное исполнение с вентиляторами инверторного управления ² Возможно исполнение SIF с высоконапорными вентиляторами

Каждое исполнение VLS может выпускаться в исполнении для наружного монтажа (VLC).

Опции по запросу:

Опции	Описание
VLS/D VLH/D	Чиллеры с функцией рекуперации тепла с парохладителем, установленным на стороне нагнетания компрессора.
VLR	Полная рекуперация тепла осуществляется с помощью теплообменника, установленного на стороне нагнетания компрессора параллельно с воздушным контуром охлаждения. Система рекуперации тепла приводится в действие с помощью 4-ходового клапана.

7.2 Общие характеристики

Агрегаты VLS/VLH поставляются готовыми к эксплуатации. Внутренние соединения холодильного контура и электромонтаж полностью выполнены.

Холодильные контуры каждого агрегата испытаны под давлением, вакуумированы, высушены и полностью заправлены хладагентом и маслом. После сборки каждый агрегат проходит полные заключительные испытания, в ходе которых проверяется работа всех контуров хладагента.

Основание и каркас всех агрегатов изготовлены из усиленной оцинкованной стали, крепежные болты и винты изготовлены из нержавеющей стали. Все панели легко снимаются, обеспечивая удобный доступ ко внутренним компонентам.

Все детали из оцинкованной стали покрыты полиэфирной эмалью белого цвета (RAL 9001).

7.3 Компрессоры

Агрегаты оборудованы герметичными спиральными компрессорами со встроенной тепловой защитой электродвигателя.

Для снижения вибрации компрессоры устанавливаются на antivибрационных опорах. Компрессоры обычно снабжены электродвигателями прямого пуска, охлаждаемыми всасываемыми парами хладагента.

Для защиты от перегрева обмотки двигателя снабжены термисторами, температура нагнетания компрессора контролируется микропроцессорным контроллером,

который обеспечивает управление тепло- и хладопроизводительностью.

7.4 Контур хладагента

Агрегаты снабжены двумя независимыми контурами хладагента, включающими в себя: клапан для заправки хладагента, запорный клапан, ТРВ, фильтр-осушитель, смотровое стекло с индикатором влаги и дифференциальное реле давления воды.

Агрегаты для наружного монтажа VLC отличаются от агрегатов исполнения VLS отсутствием испарителя. Кроме этого, они снабжены запорными клапанами на линии всасывания и жидкостной линии, что позволяет подсоединять выносные испарители.

В каждом контуре установлены устройства защиты согласно стандарту PED 97/23/EC для сосудов, работающих под давлением: реле высокого и низкого давления и предохранительные клапаны, которые обеспечивают защиту на случай пожара или неисправности компрессоров.

7.5 Теплообменник хладагент-вода

Пластинчатые теплообменники изготовлены из нержавеющей стали.

Теплоизоляцию обеспечивает толстая теплоизолирующая рубашка из гибкого материала с закрытыми порами. Кроме того, для защиты от обмерзания установлены электрические нагревательные элементы.

Эти теплообменники могут работать при давлении со стороны охлаждаемой жидкости 10 бар и давлении со стороны хладагента 30 бар.

Патрубки для подвода воды к испарителю - типа Vic-taulic, в агрегатах типоразмера 504-804 - диаметром 2"1/2, в агрегатах типоразмера 904-1204 - 3".

7.6 Теплообменник хладагент-воздух

Теплообменники состоят из расположенных в шахматном порядке медных труб, механически развальцованных в алюминиевые ребра.

7.7 Вентиляторы

Вентиляторы с непосредственным приводом рабочего колеса оснащены алюминиевыми лопатками аэродинамической формы. Каждый вентилятор оснащен защитной решеткой из оцинкованной стали.

Двигатели вентиляторы - закрытого типа, степень защиты IP54, тепловое реле защиты от перегрузки встроено в обмотки.

Схема холодильного контура агрегата VLS

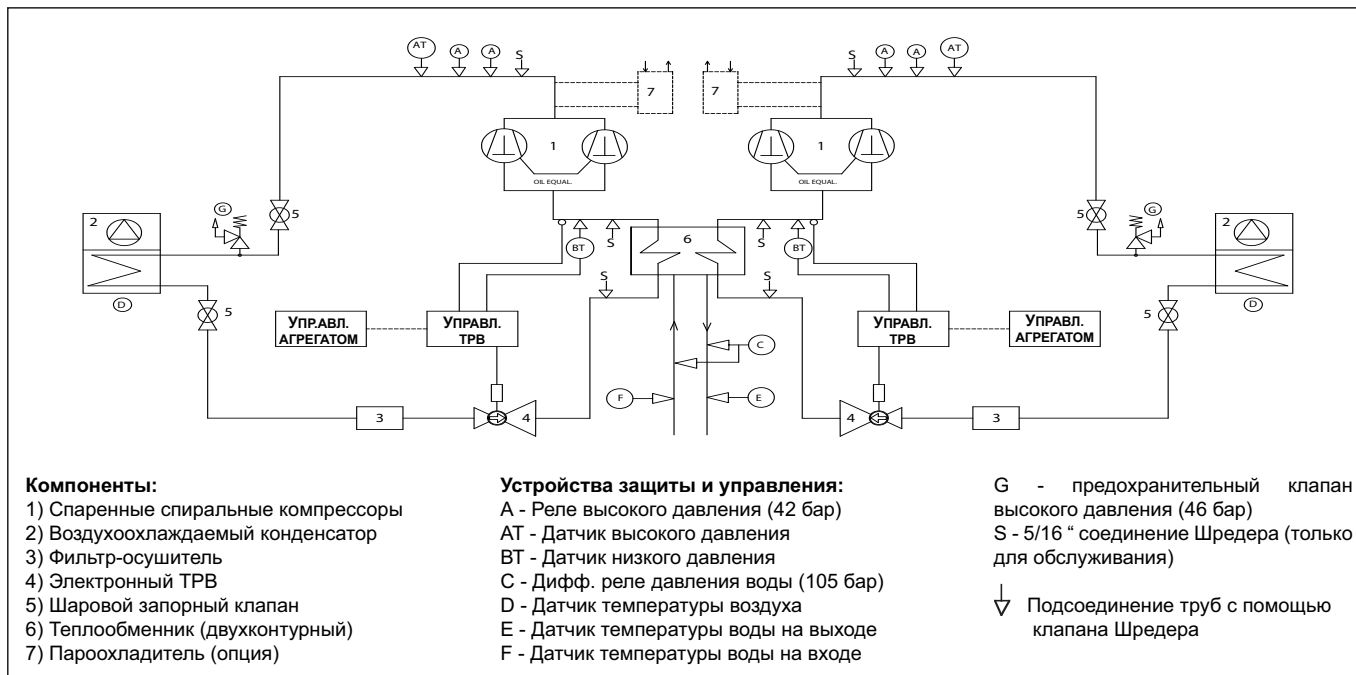


Схема холодильного контура агрегата VLH

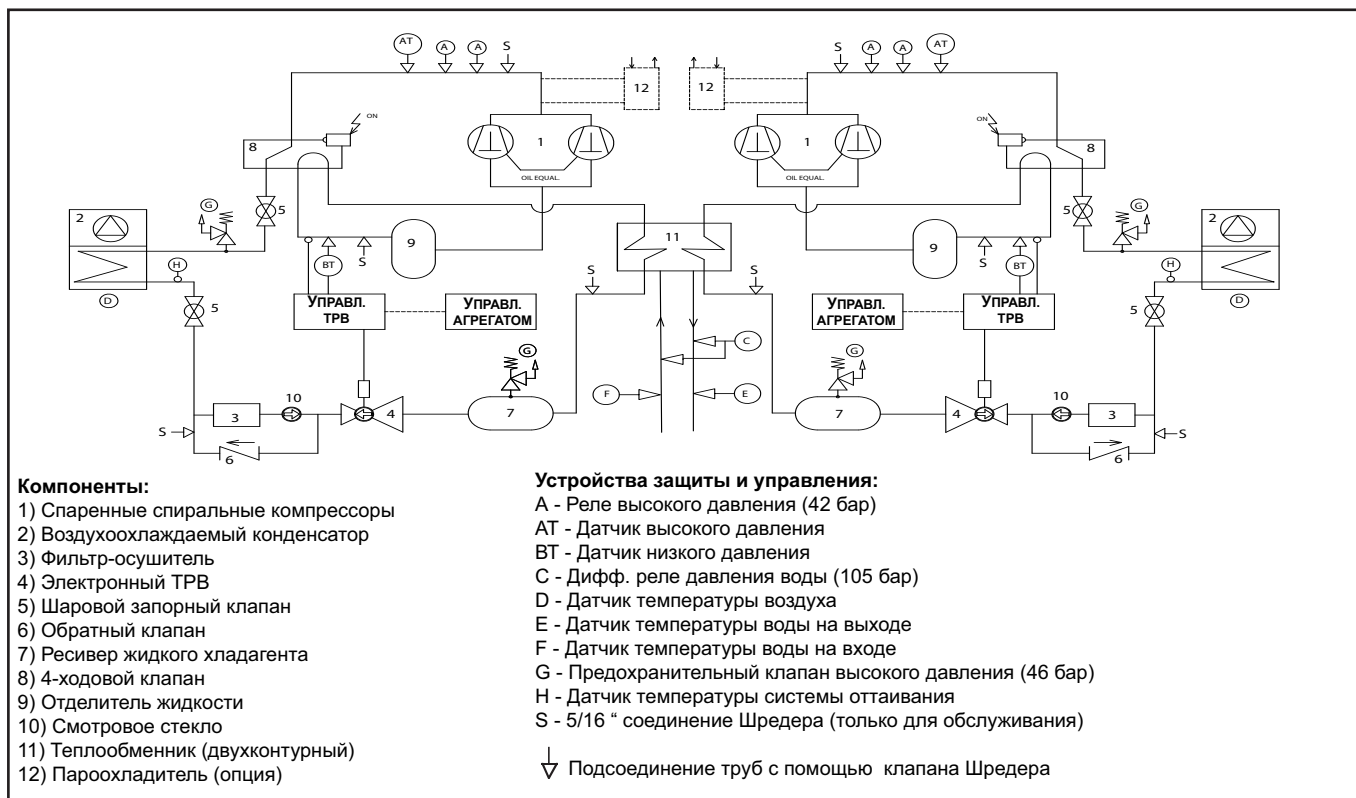


Схема холодильного контура агрегата VLC

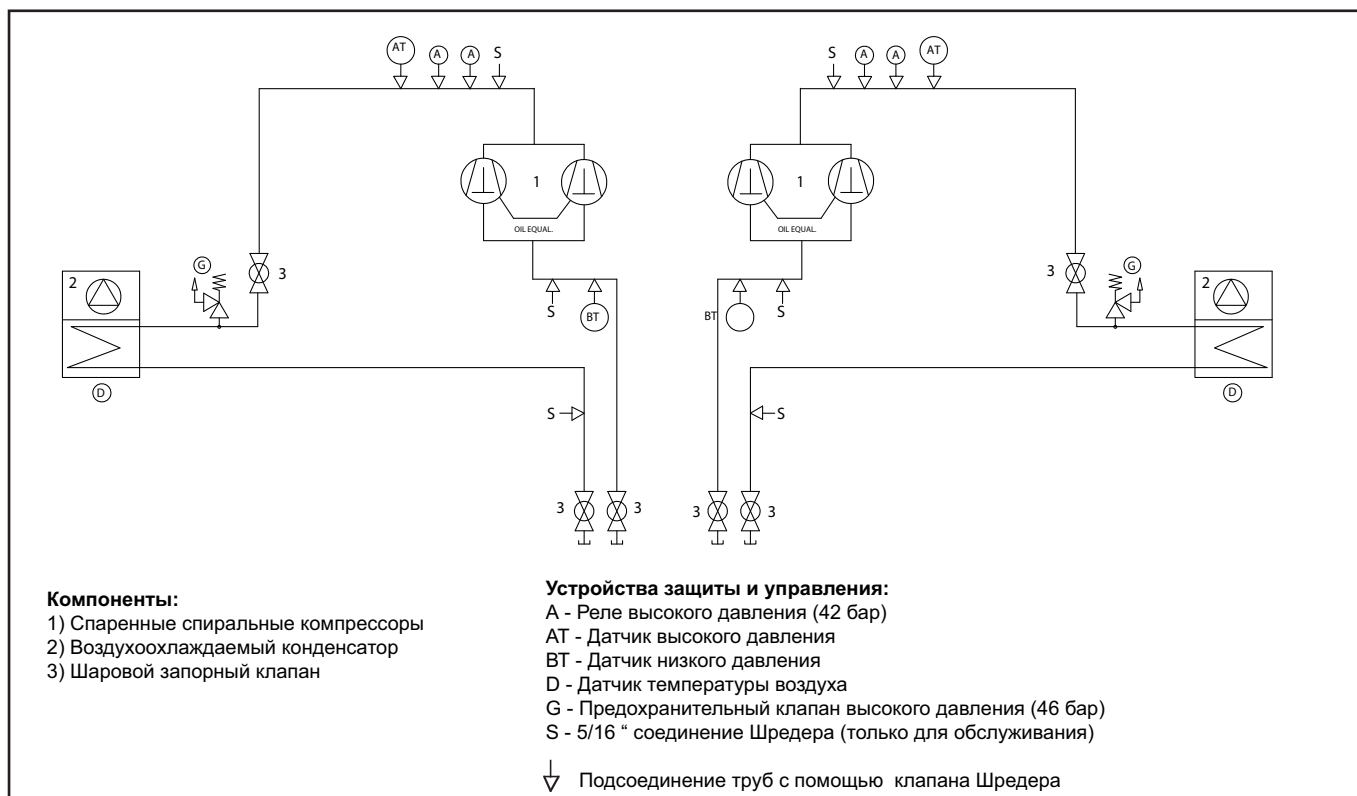
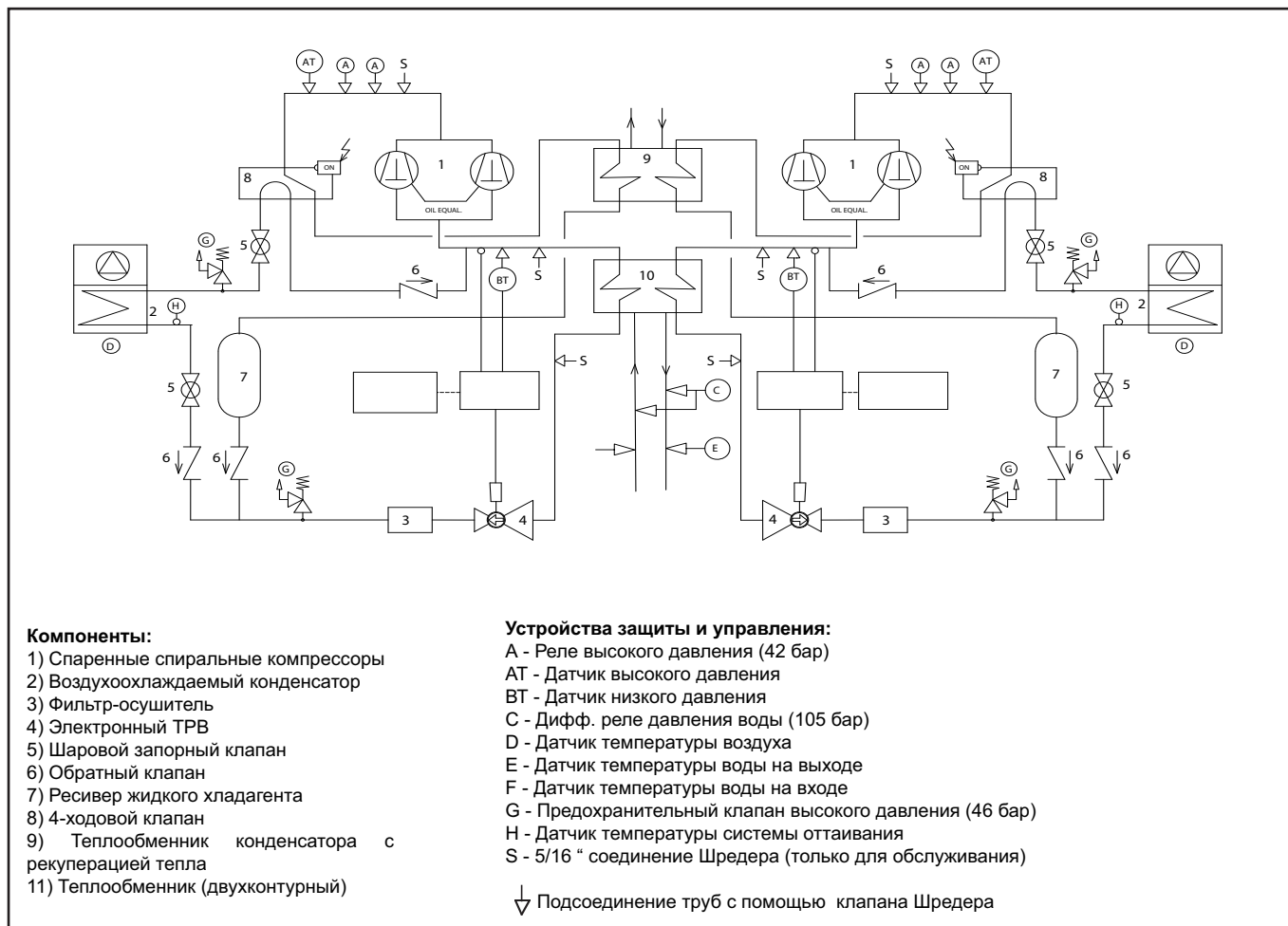


Схема холодильного контура агрегата VLR



7.8 Электропитание и система управления

В отсеке системы управления находится контроллер с клавиатурой для управления агрегатом и дисплеем для отображения рабочих параметров и аварийных сигналов.

Здесь же расположены дистанционные выключатели и предохранители компрессоров, вентиляторов и насосов.

7.9 Дополнительные принадлежности

Перечень принадлежностей, поставляемых отдельно и устанавливаемых на месте эксплуатации монтажной организацией:

Реле протока воды

Реле останавливает чиллер в случае недостаточного расхода воды. Рекомендуется установить его для повышения надежности работы установки.

Водяной фильтр

Устанавливается на входе в теплообменник на стороне воды.

Антивибрационные опоры

Пружинные антивибрационные опоры с болтами для крепления к опорной раме поставляются отдельно от агрегата и монтируются заказчиком на месте.

Регулятор скорости вентилятора

Регулятор скорости вентиляторов входит в стандартную комплектацию агрегатов в особо маломощном исполнении и является дополнительной принадлежностью агрегатов в стандартном и маломощном исполнении. Регулирование скорости вентилятора обеспечивает охлаждение промежуточного теплоносителя до -18°C .

Регулирование скорости вентиляторов может быть ступенчатым с управлением от реле давления или плавным (под давлением) с управлением от электронного регулятора. Электронным регулятором снабжены только агрегаты в особо маломощном исполнении.

Проводной пульт дистанционного управления в комплекте

В комплект входят пульт дистанционного управления для настенного монтажа с соединительным кабелем длиной 3 м, трансформатор и инструкция по монтажу.

При установке пульта на большем (до 50 м) удалении используйте многожильный соединительный кабель с сечением жилы не менее $0,25\text{ мм}^2$. Подсоединение жил кабеля производите по схеме из инструкции по монтажу.

Настенный пульт дистанционного управления

Пульт дистанционного управления может быть установлен на расстоянии до 200 метров от агрегата.

Плата последовательного интерфейса RS485 для сети MODBUS, LONWORK или BACNET

Интерфейс связи позволяет управлять агрегатом с персонального компьютера через порт RS485 на расстоянии до 1000 метров, что дает возможность подключить агрегат к системе управления инженерным оборудованием здания.

Гидро модуль

Гидро модуль устанавливается по дополнительному заказу. В комплект гидро модуля входят все компоненты системы распределения охлажденной жидкости. Он предназначен для наружного монтажа, предпочтительнее - на крыше здания, чем на земле.

Гидро модуль находится в собственном корпусе. Он включает в себя:

- водяной бак-накопитель
- одинарный или сдвоенный насос для обеспечения стандартного или повышенного напора
- расширительный бак
- фильтр для воды на входе насоса
- датчик давления
- запорные клапаны для обслуживания фильтра
- предохранительный клапан на 3 бар
- автоматический воздуховыпускной клапан
- запорный и спускной клапаны
- теплоизоляцию трубопроводов и компонентов гидро модуля
- шкаф управления (степень защиты IP54) с главным выключателем, контакторами и предохранителями насосов и электрокалориферов (при их наличии)
- электронагреватели для защиты от обмерзания (опция)
- комплект антивибрационных опор (опция), используемый при установке контура на холодильной машине
- устройство последовательного пуска (до 4 устройств, включенных параллельно)

8 ТЕХНИЧЕСКИЕ ХАРАКТЕРИСТИКИ

8.1 Потери давления

Потери давления в испарителе									
		VLS 524	VLS 604	VLS 704	VLS 804	VLS 904	VLS 1004	VLS 1104	VLS 1204
К	кПа/(л/с)²	0,66	0,66	0,66	0,54	0,19	0,19	0,19	0,19
Мин. напор воды	л/с	4,1	4,6	5,3	5,9	6,8	7,5	8,3	9,2
Номин. напор воды	л/с	6,5	7,4	8,5	9,5	10,9	12,0	13,4	14,7
Макс. напор воды	л/с	10,9	12,3	14,1	15,8	18,2	20,0	22,3	24,5
Мин. потеря давл.	кПа	11,1	14,1	18,5	19,2	9,0	10,8	13,4	16,3
Номин. потеря давл.	кПа	28,3	36,1	47,5	49,1	23,1	27,7	34,4	41,7
Макс. потеря давл.	кПа	78,6	100,3	131,8	136,4	64,0	76,9	95,5	115,7

.....

Потери давления в пароохладителе *									
		VLS 524	VLS 604	VLS 704	VLS 804	VLS 904	VLS 1004	VLS 1104	VLS 1204
К	кПа/(л/с)²	31,75	20,61	20,61	14,26	14,26	14,26	9,33	9,33
Мин. напор воды	л/с	0,5	0,6	0,7	0,8	0,9	1,0	1,1	1,2
Номин. напор воды	л/с	0,9	1,0	1,1	1,3	1,4	1,6	1,8	2,0
Макс. напор воды	л/с	1,4	1,6	1,9	2,2	2,4	2,6	2,9	3,3
Мин. потеря давл.	кПа	9,2	7,3	10,6	9,3	11,4	13,8	11,4	14,0
Номин. потеря давл.	кПа	23,5	18,8	27,1	23,7	29,3	35,4	29,4	35,8
Макс. потеря давл.	кПа	65,2	52,3	75,3	65,9	81,4	98,4	81,0	99,5

.....

Потери давления в теплообменнике конденсатора с рекуперацией тепла *									
		VLS 524	VLS 604	VLS 704	VLS 804	VLS 904	VLS 1004	VLS 1104	VLS 1204
К	кПа/(л/с)²	0,66	0,66	0,66	0,54	0,19	0,19	0,19	0,19
Мин. напор воды	л/с	5,1	5,7	6,7	7,5	8,6	9,3	10,4	11,6
Номин. напор воды	л/с	8,2	9,1	10,6	12,0	13,8	14,8	16,7	18,6
Макс. напор воды	л/с	13,7	15,2	17,7	20,0	23,0	24,7	27,8	30,9
Мин. потеря давл.	кПа	17,4	21,6	29,4	30,7	14,3	16,6	20,9	26,0
Номин. потеря давл.	кПа	44,6	55,3	75,3	78,5	36,6	42,5	53,5	66,4
Макс. потеря давл.	кПа	123,9	153,7	209,1	218,0	101,6	118,0	148,6	184,6

.....

* данные для стандартного исполнения STD

8.2 Технические характеристики

VLS стандартное исполнение		524	604	704	804
Параметры электропитания	В/Ф/Гц	400 (±10%)/ 3/ 50			
Количество контуров		2	2	2	2
Ступени производительности	%	25-50-75-100	28-50-78-100	20-50-70-100	25-50-75-100
Хладагент					
Тип		R410A			
Заправка (1)	кг	26,6	30,0	34,4	39,4
Компрессор					
Тип		Спиральный			
Количество		4	4	4	4
Пуск		Прямой			
Ступени производительности		0/100	0/100	0/100	0/100
Испаритель					
Тип		Пластинчатый			
Количество		1	1	1	1
Напор воды	л/с	6,5	7,4	8,5	9,5
Потеря давления	кПа	28,3	36,1	47,5	49,1
Объем воды	л	11,5	11,5	11,5	13,3
Конденсатор					
Тип		Теплообменник			
Гидравлические соединения					
Тип		Патрубки с наружной резьбой			
Диаметр на входе	дюйм	2"1/2	2"1/2	2"1/2	2"1/2
Диаметр на выходе	дюйм	2"1/2	2"1/2	2"1/2	2"1/2
Вес					
Отгрузочный вес	кг	1188	1413	1603	1746
Рабочий вес	кг	1200	1425	1615	1760
Дополнительный вес					
Исполнение HSE*/ SIF**	кг	30	30	30	30
Исполнение с пароохладителем	кг	20	20	20	30
Исполнение с одним насосом	кг	50	50	85	85
Исполнение с двумя насосами	кг	140	140	200	200
Медное оребрение	кг	380	380	520	520
Размеры					
Длина	мм	3300	3300	4300	4300
Ширина	мм	1100	1100	1100	1100
Высота	мм	2300	2300	2300	2300

(1) Данное значение является ориентировочным, всегда смотрите на данные на идентификационной табличке агрегата

(*) Высокоэффективное исполнение HSE с вентиляторами инверторного управления

(**) Исполнение SIF с высоконапорными вентиляторами

VLS стандартное исполнение		904	1004	1104	1204
Параметры электропитания	В/Ф/Гц	400 (±10%)/ 3/ 50			
Количество контуров		2	2	2	2
Ступени производительности	%	28-50-78-100	25-50-75-100	23-50-73-100	25-50-75-100
Хладагент					
Тип		R410A			
Заправка (1)	кг	47,3	49,2	55,1	60,4
Компрессор					
Тип		Спиральный			
Количество		4	4	4	4
Пуск		Прямой			
Ступени производительности		0/100	0/100	0/100	0/100
Испаритель					
Тип		Пластинчатый			
Количество		1	1	1	1
Напор воды	л/с	10,9	12,0	13,4	14,7
Потеря давления	кПа	23,1	27,7	34,4	41,7
Объем воды	л	25,2	25,2	25,2	25,2
Конденсатор					
Тип		Теплообменник			
Гидравлические соединения					
Тип		Патрубки с наружной резьбой			
Диаметр на входе	дюйм	3"	3"	3"	3"
Диаметр на выходе	дюйм	3"	3"	3"	3"
Вес					
Отгрузочный вес	кг	1880	2010	2100	2110
Рабочий вес	кг	1905	2035	2125	2135
Дополнительный вес					
Исполнение HSE*/ SIF**	кг	40	40	40	40
Исполнение с пароохладителем	кг	30	30	30	30
Исполнение с одним насосом	кг	90	90	95	95
Исполнение с двумя насосами	кг	205	205	215	215
Медное оребрение	кг	520	700	880	880
Размеры					
Длина	мм	4300	4300	4300	4300
Ширина	мм	1100	1100	1100	1100
Высота	мм	2300	2300	2300	2300

(1) Данное значение является ориентировочным, всегда смотрите на данные на идентификационной табличке агрегата

(*) Высокоэффективное исполнение HSE с вентиляторами инверторного управления

(**) Исполнение SIF с высоконапорными вентиляторами

VLS малолитражное исполнение		524	604	704	804
Параметры электропитания	В/Ф/Гц	400 (±10%)/ 3/ 50			
Количество контуров		2	2	2	2
Ступени производительности	%	25-50-75-100	28-57-78-100	20-50-70-100	25-50-75-100
Хладагент					
Тип		R410A			
Заправка (1)	кг	26,6	30,0	34,4	39,4
Компрессор					
Тип		Спиральный			
Количество		4	4	4	4
Пуск		Прямой			
Ступени производительности		0/100	0/100	0/100	0/100
Испаритель					
Тип		Пластинчатый			
Количество		1	1	1	1
Напор воды	л/с	6,3	7,2	8,2	9,2
Потеря давления	кПа	26,5	34,0	45,0	46,3
Объем воды	л	11,5	11,5	11,5	13,3
Конденсатор					
Тип		Теплообменник			
Гидравлические соединения					
Тип		Патрубки с наружной резьбой			
Диаметр на входе	дюйм	2"1/2	2"1/2	2"1/2	2"1/2
Диаметр на выходе	дюйм	2"1/2	2"1/2	2"1/2	2"1/2
Вес					
Отгрузочный вес	кг	1188	1413	1603	1746
Рабочий вес	кг	1200	1425	1615	1760
Дополнительный вес					
Исполнение HSE*	кг	30	30	30	30
Исполнение с пароохладителем	кг	20	20	20	30
Исполнение с одним насосом	кг	50	50	85	85
Исполнение с двумя насосами	кг	140	140	200	200
Медное оребрение	кг	380	380	520	520
Размеры					
Длина	мм	3300	3300	4300	4300
Ширина	мм	1100	1100	1100	1100
Высота	мм	2300	2300	2300	2300

(1) Данное значение является ориентировочным, всегда смотрите на данные на идентификационной табличке агрегата

(*) Высокоэффективное исполнение HSE с вентиляторами инверторного управления

VLS малолитражное исполнение		904	1004	1104	1204
Параметры электропитания	В/Ф/Гц	400 (±10%)/ 3/ 50			
Количество контуров		2	2	2	2
Ступени производительности	%	28-50-78-100	25-50-75-100	23-50-73-100	25-50-75-100
Хладагент					
Тип		R410A			
Заправка (1)	кг	43,7	49,2	55,1	60,4
Компрессор					
Тип		Спиральный			
Количество		4	4	4	4
Пуск		Прямой			
Ступени производительности		0/100	0/100	0/100	0/100
Испаритель					
Тип		Пластинчатый			
Количество		1	1	1	1
Напор воды	л/с	10,6	11,5	12,8	14,0
Потеря давления	кПа	21,8	25,7	31,4	37,7
Объем воды	л	25,2	25,2	25,2	25,2
Конденсатор					
Тип		Теплообменник			
Гидравлические соединения					
Тип		Патрубки с наружной резьбой			
Диаметр на входе	дюйм	3"	3"	3"	3"
Диаметр на выходе	дюйм	3"	3"	3"	3"
Вес					
Отгрузочный вес	кг	1880	2010	2100	2110
Рабочий вес	кг	1905	2035	2125	2135
Дополнительный вес					
Исполнение HSE*	кг	40	40	40	40
Исполнение с пароохладителем	кг	30	30	30	30
Исполнение с одним насосом	кг	90	90	95	95
Исполнение с двумя насосами	кг	205	205	215	915
Медное оребрение	кг	520	700	880	880
Размеры					
Длина	мм	4300	4300	4300	4300
Ширина	мм	1100	1100	1100	1100
Высота	мм	2300	2300	2300	2300

(1) Данное значение является ориентировочным, всегда смотрите на данные на идентификационной табличке агрегата

(*) Высокоэффективное исполнение HSE с вентиляторами инверторного управления

VLS сверхмаломощное исполнение		524	604	704	804
Параметры электропитания	В/Ф/Гц	400 (±10%)/ 3/ 50			
Количество контуров		2	2	2	2
Ступени производительности	%	25-50-75-100	28-57-78-100	20-50-70-100	25-50-75-100
Хладагент					
Тип		R410A			
Заправка (1)	кг	26,6	30,0	34,4	39,4
Компрессор					
Тип		Спиральный			
Количество		4	4	4	4
Пуск		Прямой			
Ступени производительности		0/100	0/100	0/100	0/100
Испаритель					
Тип		Пластинчатый			
Количество		1	1	1	1
Напор воды	л/с	6,1	7,0	8,0	8,9
Потеря давления	кПа	24,7	32,3	42,4	43,4
Объем воды	л	11,5	11,5	11,5	13,3
Конденсатор					
Тип		Теплообменник			
Гидравлические соединения					
Тип		Патрубки с наружной резьбой			
Диаметр на входе	дюйм	2"1/2	2"1/2	2"1/2	2"1/2
Диаметр на выходе	дюйм	2"1/2	2"1/2	2"1/2	2"1/2
Вес					
Отгрузочный вес	кг	1218	1448	1638	1781
Рабочий вес	кг	1230	1460	1650	1795
Дополнительный вес					
Исполнение HSE*	кг	30	30	30	30
Исполнение с пароохладителем	кг	20	20	20	30
Исполнение с одним насосом	кг	50	50	85	85
Исполнение с двумя насосами	кг	140	140	200	200
Медное оребрение	кг	380	380	520	520
Размеры					
Длина	мм	3300	3300	4300	4300
Ширина	мм	1100	1100	1100	1100
Высота	мм	2300	2300	2300	2300

(1) Данное значение является ориентировочным, всегда смотрите на данные на идентификационной табличке агрегата

(*) Высокоэффективное исполнение HSE с вентиляторами инверторного управления

VLS сверхмаломощное исполнение		904	1004	1104	1204
Параметры электропитания	В/Ф/Гц	400 (±10%)/ 3/ 50			
Количество контуров		2	2	2	2
Ступени производительности	%	28-50-78-100	25-50-75-100	23-50-73-100	25-50-75-100
Хладагент					
Тип		R410A			
Заправка (1)	кг	43,7	49,2	55,1	60,4
Компрессор					
Тип		Спиральный			
Количество		4	4	4	4
Пуск		Прямой			
Ступени производительности		0/100	0/100	0/100	0/100
Испаритель					
Тип		Пластинчатый			
Количество		1	1	1	1
Напор воды	л/с	10,4	11,2	12,4	13,6
Потеря давления	кПа	20,7	24,2	29,5	35,2
Объем воды	л	25,2	25,2	25,2	25,2
Конденсатор					
Тип		Теплообменник			
Гидравлические соединения					
Тип		Патрубки с наружной резьбой			
Диаметр на входе	дюйм	3"	3"	3"	3"
Диаметр на выходе	дюйм	3"	3"	3"	3"
Вес					
Отгрузочный вес	кг	1915	2050	2140	2150
Рабочий вес	кг	1940	2075	2165	2175
Дополнительный вес					
Исполнение HSE*	кг	40	40	40	40
Исполнение с пароохладителем	кг	30	30	30	30
Исполнение с одним насосом	кг	90	90	95	95
Исполнение с двумя насосами	кг	205	205	215	915
Медное оребрение	кг	520	700	880	880
Размеры					
Длина	мм	4300	4300	4300	4300
Ширина	мм	1100	1100	1100	1100
Высота	мм	2300	2300	2300	2300

(1) Данное значение является ориентировочным, всегда смотрите на данные на идентификационной табличке агрегата

(*) Высокоэффективное исполнение HSE с вентиляторами инверторного управления

VLS высокотемпературное исполнение		524	604	704	804
Параметры электропитания	В/Ф/Гц	400 (±10%)/ 3/ 50			
Количество контуров		2	2	2	2
Ступени производительности	%	25-50-75-100	28-57-78-100	20-50-70-100	25-50-75-100
Хладагент					
Тип		R410A			
Заправка (1)	кг	26,6	30,0	34,4	39,4
Компрессор					
Тип		Спиральный			
Количество		4	4	4	4
Пуск		Прямой			
Ступени производительности		0/100	0/100	0/100	0/100
Испаритель					
Тип		Пластинчатый			
Количество		1	1	1	1
Напор воды	л/с	6,6	7,5	8,5	9,6
Потеря давления	кПа	28,9	37,0	48,4	50,2
Объем воды	л	11,5	11,5	11,5	13,3
Конденсатор					
Тип		Теплообменник			
Гидравлические соединения					
Тип		Патрубки с наружной резьбой			
Диаметр на входе	дюйм	2"1/2	2"1/2	2"1/2	2"1/2
Диаметр на выходе	дюйм	2"1/2	2"1/2	2"1/2	2"1/2
Вес					
Отгрузочный вес	кг	1218	1448	1638	1781
Рабочий вес	кг	1230	1460	1650	1795
Дополнительный вес					
Исполнение с пароохладителем	кг	20	20	20	30
Исполнение с одним насосом	кг	50	50	85	85
Исполнение с двумя насосами	кг	140	140	200	200
Медное оребрение	кг	380	380	520	520
Размеры					
Длина	мм	3300	3300	4300	4300
Ширина	мм	1100	1100	1100	1100
Высота	мм	2300	2300	2300	2300

(1) Данное значение является ориентировочным, всегда смотрите на данные на идентификационной табличке агрегата

VLS высокотемпературное исполнение		904	1004	1104	1204
Параметры электропитания	В/Ф/Гц	400 (±10%)/ 3/ 50			
Количество контуров		2	2	2	2
Ступени производительности	%	28-50-78-100	25-50-75-100	23-50-73-100	25-50-75-100
Хладагент					
Тип		R410A			
Заправка (1)	кг	43,7	49,2	55,1	60,4
Компрессор					
Тип		Спиральный			
Количество		4	4	4	4
Пуск		Прямой			
Ступени производительности		0/100	0/100	0/100	0/100
Испаритель					
Тип		Пластинчатый			
Количество		1	1	1	1
Напор воды	л/с	11,1	12,1	13,5	15,0
Потеря давления	кПа	23,6	28,4	35,1	43,2
Объем воды	л	25,2	25,2	25,2	25,2
Конденсатор					
Тип		Теплообменник			
Гидравлические соединения					
Тип		Патрубки с наружной резьбой			
Диаметр на входе	дюйм	3"	3"	3"	3"
Диаметр на выходе	дюйм	3"	3"	3"	3"
Вес					
Отгрузочный вес	кг	1920	2050	2140	2150
Рабочий вес	кг	1945	2075	2165	2175
Дополнительный вес					
Исполнение с пароохладителем	кг	30	30	30	30
Исполнение с одним насосом	кг	90	90	95	95
Исполнение с двумя насосами	кг	205	205	215	915
Медное оребрение	кг	520	700	880	880
Размеры					
Длина	мм	4300	4300	4300	4300
Ширина	мм	1100	1100	1100	1100
Высота	мм	2300	2300	2300	2300

(1) Данное значение является ориентировочным, всегда смотрите на данные на идентификационной табличке агрегата

VLH стандартное исполнение		524	604	704	804
Параметры электропитания	В/Ф/Гц	400 (±10%)/ 3/ 50			
Количество контуров		2	2	2	2
Ступени производительности	%	25-50-75-100	28-50-78-100	20-50-70-100	25-50-75-100
Хладагент					
Тип		R410A			
Заправка (1)	кг	39,9	37,2	42,6	48,8
Компрессор					
Тип		Спиральный			
Количество		4	4	4	4
Пуск		Прямой			
Ступени производительности		0/100	0/100	0/100	0/100
Испаритель					
Тип		Пластинчатый			
Количество		1	1	1	1
Напор воды	л/с	6,4	7,2	8,3	9,4
Потеря давления	кПа	28,3	36,1	47,5	49,1
Объем воды	л	11,5	11,5	11,5	13,3
Конденсатор					
Тип		Теплообменник			
Гидравлические соединения					
Тип		Патрубки с наружной резьбой			
Диаметр на входе	дюйм	2"1/2	2"1/2	2"1/2	2"1/2
Диаметр на выходе	дюйм	2"1/2	2"1/2	2"1/2	2"1/2
Вес					
Отгрузочный вес	кг	1248	1473	1663	1806
Рабочий вес	кг	1260	1485	1675	1820
Дополнительный вес					
Исполнение HSE*/ SIF**	кг	30	30	30	30
Исполнение с пароохладителем	кг	20	20	20	30
Исполнение с одним насосом	кг	50	50	85	85
Исполнение с двумя насосами	кг	140	140	200	200
Медное оребрение	кг	380	380	520	520
Размеры					
Длина	мм	3300	3300	4300	4300
Ширина	мм	1100	1100	1100	1100
Высота	мм	2300	2300	2300	2300

(1) Данное значение является ориентировочным, всегда смотрите на данные на идентификационной табличке агрегата

(*) Высокоэффективное исполнение HSE с вентиляторами инверторного управления

(**) Исполнение SIF с высоконапорными вентиляторами

VLH стандартное исполнение		904	1004	1104	1204
Параметры электропитания	В/Ф/Гц	400 (±10%)/ 3/ 50			
Количество контуров		2	2	2	2
Ступени производительности	%	28-50-78-100	25-50-75-100	23-50-73-100	25-50-75-100
Хладагент					
Тип		R410A			
Заправка (1)	кг	54,1	61,0	68,3	74,8
Компрессор					
Тип		Спиральный			
Количество		4	4	4	4
Пуск		Прямой			
Ступени производительности		0/100	0/100	0/100	0/100
Испаритель					
Тип		Пластинчатый			
Количество		1	1	1	1
Напор воды	л/с	10,8	11,8	13,1	14,4
Потеря давления	кПа	22,6	26,8	33,0	39,7
Объем воды	л	25,2	25,2	25,2	25,2
Конденсатор					
Тип		Теплообменник			
Гидравлические соединения					
Тип		Патрубки с наружной резьбой			
Диаметр на входе	дюйм	3"	3"	3"	3"
Диаметр на выходе	дюйм	3"	3"	3"	3"
Вес					
Отгрузочный вес	кг	1955	2010	2190	2200
Рабочий вес	кг	1960	2125	2215	2225
Дополнительный вес					
Исполнение HSE*/ SIF**	кг	40	40	40	40
Исполнение с пароохладителем	кг	30	30	30	30
Исполнение с одним насосом	кг	90	90	95	95
Исполнение с двумя насосами	кг	205	205	215	215
Медное оребрение	кг	520	700	880	880
Размеры					
Длина	мм	4300	4300	4300	4300
Ширина	мм	1100	1100	1100	1100
Высота	мм	2300	2300	2300	2300

(1) Данное значение является ориентировочным, всегда смотрите на данные на идентификационной табличке агрегата

(*) Высокоэффективное исполнение HSE с вентиляторами инверторного управления

(**) Исполнение SIF с высоконапорными вентиляторами

VLH малозумное исполнение		524	604	704	804
Параметры электропитания	В/Ф/Гц	400 (±10%)/ 3/ 50			
Количество контуров		2	2	2	2
Ступени производительности	%	25-50-75-100	28-57-78-100	20-50-70-100	25-50-75-100
Хладагент					
Тип		R410A			
Заправка (1)	кг	32,9	37,2	42,6	48,8
Компрессор					
Тип		Спиральный			
Количество		4	4	4	4
Пуск		Прямой			
Ступени производительности		0/100	0/100	0/100	0/100
Испаритель					
Тип		Пластинчатый			
Количество		1	1	1	1
Напор воды	л/с	6,2	7,0	8,1	9,2
Потеря давления	кПа	26,6	32,3	43,4	45,6
Объем воды	л	11,5	11,5	11,5	13,3
Конденсатор					
Тип		Теплообменник			
Гидравлические соединения					
Тип		Патрубки с наружной резьбой			
Диаметр на входе	дюйм	2"1/2	2"1/2	2"1/2	2"1/2
Диаметр на выходе	дюйм	2"1/2	2"1/2	2"1/2	2"1/2
Вес					
Отгрузочный вес	кг	1248	1473	1663	1806
Рабочий вес	кг	1260	1485	1675	1820
Дополнительный вес					
Исполнение HSE*	кг	30	30	30	30
Исполнение с пароохладителем	кг	20	20	20	30
Исполнение с одним насосом	кг	50	50	85	85
Исполнение с двумя насосами	кг	140	140	200	200
Медное оребрение	кг	380	380	520	520
Размеры					
Длина	мм	3300	3300	4300	4300
Ширина	мм	1100	1100	1100	1100
Высота	мм	2300	2300	2300	2300

(1) Данное значение является ориентировочным, всегда смотрите на данные на идентификационной табличке агрегата

(*) Высокоэффективное исполнение HSE с вентиляторами инверторного управления

VLH малощумное исполнение		904	1004	1104	1204
Параметры электропитания	В/Ф/Гц	400 (±10%)/ 3/ 50			
Количество контуров		2	2	2	2
Ступени производительности	%	28-50-78-100	25-50-75-100	23-50-73-100	25-50-75-100
Хладагент					
Тип		R410A			
Заправка (1)	кг	54,1	61,0	68,3	74,8
Компрессор					
Тип		Спиральный			
Количество		4	4	4	4
Пуск		Прямой			
Ступени производительности		0/100	0/100	0/100	0/100
Испаритель					
Тип		Пластинчатый			
Количество		1	1	1	1
Напор воды	л/с	10,6	11,4	12,5	13,7
Потеря давления	кПа	21,5	24,9	30,2	36,0
Объем воды	л	25,2	25,2	25,2	25,2
Конденсатор					
Тип		Теплообменник			
Гидравлические соединения					
Тип		Патрубки с наружной резьбой			
Диаметр на входе	дюйм	3"	3"	3"	3"
Диаметр на выходе	дюйм	3"	3"	3"	3"
Вес					
Отгрузочный вес	кг	1955	2100	2190	2200
Рабочий вес	кг	1980	2135	2215	2225
Дополнительный вес					
Исполнение HSE*	кг	40	40	40	40
Исполнение с пароохладителем	кг	30	30	30	30
Исполнение с одним насосом	кг	90	90	95	95
Исполнение с двумя насосами	кг	205	205	215	915
Медное оребрение	кг	520	700	880	880
Размеры					
Длина	мм	4300	4300	4300	4300
Ширина	мм	1100	1100	1100	1100
Высота	мм	2300	2300	2300	2300

(1) Данное значение является ориентировочным, всегда смотрите на данные на идентификационной табличке агрегата

(*) Высокоэффективное исполнение HSE с вентиляторами инверторного управления

VLH сверхмалозумное исполнение		524	604	704	804
Параметры электропитания	В/Ф/Гц	400 (±10%)/ 3/ 50			
Количество контуров		2	2	2	2
Ступени производительности	%	25-50-75-100	28-57-78-100	20-50-70-100	25-50-75-100
Хладагент					
Тип		R410A			
Заправка (1)	кг	32,9	37,2	42,6	48,8
Компрессор					
Тип		Спиральный			
Количество		4	4	4	4
Пуск		Прямой			
Ступени производительности		0/100	0/100	0/100	0/100
Испаритель					
Тип		Пластинчатый			
Количество		1	1	1	1
Напор воды	л/с	6,1	7,0	8,0	8,9
Потеря давления	кПа	24,7	32,3	42,4	43,4
Объем воды	л	11,5	11,5	11,5	13,3
Конденсатор					
Тип		Теплообменник			
Гидравлические соединения					
Тип		Патрубки с наружной резьбой			
Диаметр на входе	дюйм	2"1/2	2"1/2	2"1/2	2"1/2
Диаметр на выходе	дюйм	2"1/2	2"1/2	2"1/2	2"1/2
Вес					
Отгрузочный вес	кг	1278	1508	1698	1841
Рабочий вес	кг	1290	1520	1710	1855
Дополнительный вес					
Исполнение HSE*	кг	30	30	30	30
Исполнение с пароохладителем	кг	20	20	20	30
Исполнение с одним насосом	кг	50	50	85	85
Исполнение с двумя насосами	кг	140	140	200	200
Медное оребрение	кг	380	380	520	520
Размеры					
Длина	мм	3300	3300	4300	4300
Ширина	мм	1100	1100	1100	1100
Высота	мм	2300	2300	2300	2300

(1) Данное значение является ориентировочным, всегда смотрите на данные на идентификационной табличке агрегата

(*) Высокоэффективное исполнение HSE с вентиляторами инверторного управления

VLH сверхмаломощное исполнение		904	1004	1104	1204
Параметры электропитания	В/Ф/Гц	400 (±10%)/ 3/ 50			
Количество контуров		2	2	2	2
Ступени производительности	%	28-50-78-100	25-50-75-100	23-50-73-100	25-50-75-100
Хладагент					
Тип		R410A			
Заправка (1)	кг	54,1	61,1	68,3	74,8
Компрессор					
Тип		Спиральный			
Количество		4	4	4	4
Пуск		Прямой			
Ступени производительности		0/100	0/100	0/100	0/100
Испаритель					
Тип		Пластинчатый			
Количество		1	1	1	1
Напор воды	л/с	10,4	11,2	12,4	13,5
Потеря давления	кПа	20,7	24,2	29,5	35,2
Объем воды	л	25,2	25,2	25,2	25,2
Конденсатор					
Тип		Теплообменник			
Гидравлические соединения					
Тип		Патрубки с наружной резьбой			
Диаметр на входе	дюйм	3"	3"	3"	3"
Диаметр на выходе	дюйм	3"	3"	3"	3"
Вес					
Отгрузочный вес	кг	1990	2140	2230	2240
Рабочий вес	кг	2015	2165	2255	2265
Дополнительный вес					
Исполнение HSE*	кг	40	40	40	40
Исполнение с пароохладителем	кг	30	30	30	30
Исполнение с одним насосом	кг	90	90	95	95
Исполнение с двумя насосами	кг	205	205	215	915
Медное оребрение	кг	520	700	880	880
Размеры					
Длина	мм	4300	4300	4300	4300
Ширина	мм	1100	1100	1100	1100
Высота	мм	2300	2300	2300	2300

(1) Данное значение является ориентировочным, всегда смотрите на данные на идентификационной табличке агрегата

(*) Высокоэффективное исполнение HSE с вентиляторами инверторного управления

VLH высокотемпературное исполнение		524	604	704	804
Параметры электропитания	В/Ф/Гц	400 (±10%)/ 3/ 50			
Количество контуров		2	2	2	2
Ступени производительности	%	25-50-75-100	28-57-78-100	20-50-70-100	25-50-75-100
Хладагент					
Тип		R410A			
Заправка (1)	кг	32,9	37,2	42,6	48,8
Компрессор					
Тип		Спиральный			
Количество		4	4	4	4
Пуск		Прямой			
Ступени производительности		0/100	0/100	0/100	0/100
Испаритель					
Тип		Пластинчатый			
Количество		1	1	1	1
Напор воды	л/с	6,6	7,5	8,5	9,6
Потеря давления	кПа	28,9	37,0	48,4	50,2
Объем воды	л	11,5	11,5	11,5	13,3
Конденсатор					
Тип		Теплообменник			
Гидравлические соединения					
Тип		Патрубки с наружной резьбой			
Диаметр на входе	дюйм	2"1/2	2"1/2	2"1/2	2"1/2
Диаметр на выходе	дюйм	2"1/2	2"1/2	2"1/2	2"1/2
Вес					
Отгрузочный вес	кг	1278	1503	1693	1836
Рабочий вес	кг	1290	1515	1705	1850
Дополнительный вес					
Исполнение с пароохладителем	кг	20	20	20	30
Исполнение с одним насосом	кг	50	50	85	85
Исполнение с двумя насосами	кг	140	140	200	200
Медное оребрение	кг	380	380	520	520
Размеры					
Длина	мм	3300	3300	4300	4300
Ширина	мм	1100	1100	1100	1100
Высота	мм	2300	2300	2300	2300

(1) Данное значение является ориентировочным, всегда смотрите на данные на идентификационной табличке агрегата

VLH высокотемпературное исполнение		904	1004	1104	1204
Параметры электропитания	В/Ф/Гц	400 (±10%)/ 3/ 50			
Количество контуров		2	2	2	2
Ступени производительности	%	28-50-78-100	25-50-75-100	23-50-73-100	25-50-75-100
Хладагент					
Тип		R410A			
Заправка (1)	кг	54,1	61,0	68,3	74,8
Компрессор					
Тип		Спиральный			
Количество		4	4	4	4
Пуск		Прямой			
Ступени производительности		0/100	0/100	0/100	0/100
Испаритель					
Тип		Пластинчатый			
Количество		1	1	1	1
Напор воды	л/с	11,1	12,1	13,5	15,0
Потеря давления	кПа	23,6	28,4	35,1	43,2
Объем воды	л	25,2	25,2	25,2	25,2
Конденсатор					
Тип		Теплообменник			
Гидравлические соединения					
Тип		Патрубки с наружной резьбой			
Диаметр на входе	дюйм	3"	3"	3"	3"
Диаметр на выходе	дюйм	3"	3"	3"	3"
Вес					
Отгрузочный вес	кг	1995	2140	2230	2240
Рабочий вес	кг	2020	2165	2255	2265
Дополнительный вес					
Исполнение с пароохладителем	кг	30	30	30	30
Исполнение с одним насосом	кг	90	90	95	95
Исполнение с двумя насосами	кг	205	205	215	215
Медное оребрение	кг	520	700	880	880
Размеры					
Длина	мм	4300	4300	4300	4300
Ширина	мм	1100	1100	1100	1100
Высота	мм	2300	2300	2300	2300

(1) Данное значение является ориентировочным, всегда смотрите на данные на идентификационной табличке агрегата

VLC стандартное исполнение		524	604	704	804
Параметры электропитания	В/Ф/Гц	400 (±10%)/ 3/ 50			
Количество контуров		2	2	2	2
Ступени производительности	%	25-50-75-100	28-57-78-100	20-50-70-100	25-50-75-100
Хладагент					
Тип		R410A			
Компрессор					
Тип		Спиральный			
Количество		4	4	4	4
Пуск		Прямой			
Ступени производительности		0/100	0/100	0/100	0/100
Испаритель					
Тип		Пластинчатый			
Конденсатор					
Тип		Теплообменник			
Гидравлические соединения					
Диаметр на входе	дюйм	7/8"	7/8"	7/8"	7/8"
Диаметр на выходе	дюйм	15/8"	15/8"	15/8"	15/8"
Вес					
Отгрузочный вес	кг	1080	1300	1490	1615
Дополнительный вес					
Исполнение HSE*/ SIF**	кг	30	30	30	30
Размеры					
Длина	мм	3300	3300	4300	4300
Ширина	мм	1100	1100	1100	1100
Высота	мм	2300	2300	2300	2300

(*) Высокоэффективное исполнение HSE с вентиляторами инверторного управления

(**) Исполнение SIF с высоконапорными вентиляторами

VLC стандартное исполнение		904	1004	1104	1204
Параметры электропитания	В/Ф/Гц	400 (±10%)/ 3/ 50			
Количество контуров		2	2	2	2
Ступени производительности	%	28-50-78-100	25-50-75-100	23-50-73-100	25-50-75-100
Хладагент					
Тип		R410A			
Компрессор					
Тип		Спиральный			
Количество		4	4	4	4
Пуск		Прямой			
Ступени производительности		0/100	0/100	0/100	0/100
Испаритель					
Тип		Пластинчатый			
Конденсатор					
Тип		Теплообменник			
Гидравлические соединения					
Диаметр на входе	дюйм	1 1/8"	1 1/8"	1 1/8"	1 1/8"
Диаметр на выходе	дюйм	2 1/8"	2 1/8"	2 1/8"	2 1/8"
Вес					
Отгрузочный вес	кг	1700	1825	1910	1920
Дополнительный вес					
Исполнение HSE*/ SIF**	кг	40	40	40	40
Размеры					
Длина	мм	3300	3300	4300	4300
Ширина	мм	1100	1100	1100	1100
Высота	мм	2300	2300	2300	2300

(*) Высокоэффективное исполнение HSE с вентиляторами инверторного управления

(**) Исполнение SIF с высоконапорными вентиляторами

VLC малозумное исполнение		524	604	704	804
Параметры электропитания	В/Ф/Гц	400 (±10%)/ 3/ 50			
Количество контуров		2	2	2	2
Ступени производительности	%	25-50-75-100	28-57-78-100	20-50-70-100	25-50-75-100
Хладагент					
Тип		R410A			
Компрессор					
Тип		Спиральный			
Количество		4	4	4	4
Пуск		Прямой			
Ступени производительности		0/100	0/100	0/100	0/100
Испаритель					
Тип		Пластинчатый			
Конденсатор					
Тип		Теплообменник			
Гидравлические соединения					
Диаметр на входе	дюйм	7/8"	7/8"	7/8"	7/8"
Диаметр на выходе	дюйм	15/8"	15/8"	15/8"	15/8"
Вес					
Отгрузочный вес	кг	1080	1300	1490	1615
Дополнительный вес					
Исполнение HSE*	кг	30	30	30	30
Размеры					
Длина	мм	3300	3300	4300	4300
Ширина	мм	1100	1100	1100	1100
Высота	мм	2300	2300	2300	2300

(*) Высокоэффективное исполнение HSE с вентиляторами инверторного управления

VLC малозумное исполнение		904	1004	1104	1204
Параметры электропитания	В/Ф/Гц	400 (±10%)/ 3/ 50			
Количество контуров		2	2	2	2
Ступени производительности	%	28-50-78-100	25-50-75-100	23-50-73-100	25-50-75-100
Хладагент					
Тип		R410A			
Компрессор					
Тип		Спиральный			
Количество		4	4	4	4
Пуск		Прямой			
Ступени производительности		0/100	0/100	0/100	0/100
Испаритель					
Тип		Пластинчатый			
Конденсатор					
Тип		Теплообменник			
Гидравлические соединения					
Диаметр на входе	дюйм	1 1/8"	1 1/8"	1 1/8"	1 1/8"
Диаметр на выходе	дюйм	2 1/8"	2 1/8"	2 1/8"	2 1/8"
Вес					
Отгрузочный вес	кг	1700	1825	1910	1920
Дополнительный вес					
Исполнение HSE*	кг	40	40	40	40
Размеры					
Длина	мм	3300	3300	4300	4300
Ширина	мм	1100	1100	1100	1100
Высота	мм	2300	2300	2300	2300

(*) Высокоэффективное исполнение HSE с вентиляторами инверторного управления

VLC сверхмалощумное исполнение		524	604	704	804
Параметры электропитания	В/Ф/Гц	400 (±10%)/ 3/ 50			
Количество контуров		2	2	2	2
Ступени производительности	%	25-50-75-100	28-57-78-100	20-50-70-100	25-50-75-100
Хладагент					
Тип		R410A			
Компрессор					
Тип		Спиральный			
Количество		4	4	4	4
Пуск		Прямой			
Ступени производительности		0/100	0/100	0/100	0/100
Испаритель					
Тип		Пластинчатый			
Конденсатор					
Тип		Теплообменник			
Гидравлические соединения					
Диаметр на входе	дюйм	7/8"	7/8"	7/8"	7/8"
Диаметр на выходе	дюйм	15/8"	15/8"	15/8"	15/8"
Вес					
Отгрузочный вес	кг	1110	1335	1525	1650
Дополнительный вес					
Исполнение HSE*	кг	30	30	30	30
Размеры					
Длина	мм	3300	3300	4300	4300
Ширина	мм	1100	1100	1100	1100
Высота	мм	2300	2300	2300	2300

(*) Высокоэффективное исполнение HSE с вентиляторами инверторного управления

VLC малозумное исполнение		904	1004	1104	1204
Параметры электропитания	В/Ф/Гц	400 (±10%)/ 3/ 50			
Количество контуров		2	2	2	2
Ступени производительности	%	28-50-78-100	25-50-75-100	23-50-73-100	25-50-75-100
Хладагент					
Тип		R410A			
Компрессор					
Тип		Спиральный			
Количество		4	4	4	4
Пуск		Прямой			
Ступени производительности		0/100	0/100	0/100	0/100
Испаритель					
Тип		Пластинчатый			
Конденсатор					
Тип		Теплообменник			
Гидравлические соединения					
Диаметр на входе	дюйм	1 1/8"	1 1/8"	1 1/8"	1 1/8"
Диаметр на выходе	дюйм	2 1/8"	2 1/8"	2 1/8"	2 1/8"
Вес					
Отгрузочный вес	кг	1735	1865	1950	1960
Дополнительный вес					
Исполнение HSE*	кг	40	40	40	40
Размеры					
Длина	мм	3300	3300	4300	4300
Ширина	мм	1100	1100	1100	1100
Высота	мм	2300	2300	2300	2300

(*) Высокоэффективное исполнение HSE с вентиляторами инверторного управления

VLC высокотемпературное исполнение		524	604	704	804
Параметры электропитания	В/Ф/Гц	400 (±10%)/ 3/ 50			
Количество контуров		2	2	2	2
Ступени производительности	%	25-50-75-100	28-57-78-100	20-50-70-100	25-50-75-100
Хладагент					
Тип		R410A			
Компрессор					
Тип		Спиральный			
Количество		4	4	4	4
Пуск		Прямой			
Ступени производительности		0/100	0/100	0/100	0/100
Испаритель					
Тип		Пластинчатый			
Конденсатор					
Тип		Теплообменник			
Гидравлические соединения					
Диаметр на входе	дюйм	7/8"	7/8"	7/8"	7/8"
Диаметр на выходе	дюйм	15/8"	15/8"	15/8"	15/8"
Вес					
Отгрузочный вес	кг	1110	1335	1525	1650
Дополнительный вес					
Исполнение с пароохладителем	кг	20	20	20	20
Исполнение с одним насосом	кг	50	50	85	85
Исполнение с двумя насосами	кг	140	140	200	200
Медное оребрение	кг	380	380	520	520
Размеры					
Длина	мм	3300	3300	4300	4300
Ширина	мм	1100	1100	1100	1100
Высота	мм	2300	2300	2300	2300

VLC высокотемпературное исполнение		904	1004	1104	1204
Параметры электропитания	В/Ф/Гц	400 (±10%)/ 3/ 50			
Количество контуров		2	2	2	2
Ступени производительности	%	28-50-78-100	25-50-75-100	23-50-73-100	25-50-75-100
Хладагент					
Тип		R410A			
Компрессор					
Тип		Спиральный			
Количество		4	4	4	4
Пуск		Прямой			
Ступени производительности		0/100	0/100	0/100	0/100
Испаритель					
Тип		Пластинчатый			
Конденсатор					
Тип		Теплообменник			
Гидравлические соединения					
Диаметр на входе	дюйм	1 1/8"	1 1/8"	1 1/8"	1 1/8"
Диаметр на выходе	дюйм	2 1/8"	2 1/8"	2 1/8"	2 1/8"
Вес					
Отгрузочный вес	кг	1735	1865	1950	1960
Дополнительный вес					
Исполнение с пароохладителем	кг	30	30	30	30
Исполнение с одним насосом	кг	90	90	95	95
Исполнение с двумя насосами	кг	205	205	210	210
Медное оребрение	кг	520	520	880	880
Размеры					
Длина	мм	3300	3300	4300	4300
Ширина	мм	1100	1100	1100	1100
Высота	мм	2300	2300	2300	2300

VLR		524	604	704	804
Параметры электропитания	В/Ф/Гц	400 (±10%)/ 3/ 50			
Количество контуров		2	2	2	2
Ступени производительности	%	25-50-75-100	28-57-78-100	20-50-70-100	25-50-75-100
Хладагент					
Тип		R410A			
Заправка (1)	кг	26,6	30,0	34,4	39,4
Компрессор					
Тип		Спиральный			
Количество		4	4	4	4
Пуск		Прямой			
Ступени производительности		0/100	0/100	0/100	0/100
Испаритель					
Тип		Пластинчатый			
Количество		1	1	1	1
Напор воды	л/с	6,5	7,4	8,5	9,5
Потеря давления	кПа	28,3	36,1	47,5	49,1
Объем воды	л	11,5	11,5	11,5	13,3
Гидравлические соединения					
Тип		Патрубки с наружной резьбой			
Диаметр на входе	дюйм	2"1/2	2"1/2	2"1/2	2"1/2
Диаметр на выходе	дюйм	2"1/2	2"1/2	2"1/2	2"1/2
Теплообменник конденсатора с рекуперацией тепла					
Тип		Пластинчатый			
Количество		1	1	1	1
Напор воды	л/с	8,2	9,1	10,6	12,0
Потери давления	кПа	44,6	55,3	75,3	78,5
Объем воды	л	11,5	11,5	11,5	13,3
Гидравлические соединения					
Тип		Патрубки с наружной резьбой			
Диаметр на входе	дюйм	2"1/2	2"1/2	2"1/2	2"1/2
Диаметр на выходе	дюйм	2"1/2	2"1/2	2"1/2	2"1/2
Вес					
Отгрузочный вес	кг	1288	1288	1703	1856
Рабочий вес	кг	1300	1300	1715	1870
Дополнительный вес					
Сверхмалозумное исполнение	кг	30	35	35	35
Исполнение HSE*/ SIF**	кг	30	30	30	30
Размеры					
Длина	мм	3300	3300	4300	4300
Ширина	мм	1100	1100	1100	1100
Высота	мм	2300	2300	2300	2300

(1) Данное значение является ориентировочным, всегда смотрите на данные на идентификационной табличке агрегата

(*) HSE - высокоэффективное исполнение с вентиляторами инверторного управления

(**) Исполнение SIF с высоконапорными вентиляторами

VLR		904	1004	1104	1204
Параметры электропитания	В/Ф/Гц	400 (±10%)/ 3/ 50			
Количество контуров		2	2	2	2
Ступени производительности	%	28-50-78-100	25-50-75-100	23-50-73-100	25-50-75-100
Хладагент					
Тип		R410A			
Заправка (1)	кг	43,7	49,2	55,1	60,4
Компрессор					
Тип		Спиральный			
Количество		4	4	4	4
Пуск		Прямой			
Ступени производительности		0/100	0/100	0/100	0/100
Испаритель					
Тип		Пластинчатый			
Количество		1	1	1	1
Напор воды	л/с	10,9	12,0	13,4	14,7
Потеря давления	кПа	23,1	27,7	34,4	41,7
Объем воды	л	25,2	25,2	25,2	25,2
Гидравлические соединения					
Тип		Патрубки с наружной резьбой			
Диаметр на входе	дюйм	3"	3"	3"	3"
Диаметр на выходе	дюйм	3"	3"	3"	3"
Теплообменник конденсатора с рекуперацией тепла					
Тип		Пластинчатый			
Количество		1	1	1	1
Напор воды	л/с	13,8	14,8	16,7	18,6
Потери давления	кПа	36,6	42,5	53,5	66,4
Объем воды	л	25,2	25,2	25,2	25,2
Гидравлические соединения					
Тип		Патрубки с наружной резьбой			
Диаметр на входе	дюйм	3"	3"	3"	3"
Диаметр на выходе	дюйм	3"	3"	3"	3"
Вес					
Отгрузочный вес	кг	2050	2180	2270	2280
Рабочий вес	кг	2075	2205	2295	2305
Дополнительный вес					
Сверхмалозумное исполнение	кг	35	40	40	40
Исполнение HSE*/ SIF**	кг	40	40	40	40
Размеры					
Длина	мм	4300	4300	4300	4300
Ширина	мм	1100	1100	1100	1100
Высота	мм	2300	2300	2300	2300

(1) Данное значение является ориентировочным, всегда смотрите на данные на идентификационной табличке агрегата

(*) HSE - высокоэффективное исполнение с вентиляторами инверторного управления

(**) Исполнение SIF с высоконапорными вентиляторами

8.3 Электрические характеристики

VLS/VLH/VLC/ VLR стандартное исполнение		524	604	704	804	904	1004	1104	1204
Параметры электропитания	В/Ф/Гц	400 (±10%)/ 3/ 50							
Макс.потребл.мощность	кВт	60,0	69,6	80,8	96,4	105,2	112,0	130,0	148,0
Номинальный ток	А	88,0	100,0	112,0	120,0	142,0	160,0	172,0	184,0
Макс.ток при полной нагрузке	А	148,0	156,0	186,0	172,0	193,0	210,0	239,0	268,0
Макс.пусковой ток	А	271,0	280,0	350,0	357,0	278,0	433,5	486,0	515,0
Внешние предохранители	А	200,0	200,0	250,0	250,0	250,0	250,0	315,0	315,0
Макс.сечение кабеля (*)	мм ²	3x95	3x95	3x120	3x120	3x120	3x120	3x185	3x185
Теплообменник									
Параметры электропитания	В/Ф/Гц	230 (±10%)/ 1/ 50							
Макс. потребляемая мощность	кВт	130							

VLS/VLH/VLC/ VLR малошумное исполнение		524	604	704	804	904	1004	1104	1204
Параметры электропитания	В/Ф/Гц	400 (±10%)/ 3/ 50							
Макс.потребл.мощность	кВт	58,5	67,5	78,6	94,2	102,2	109,0	127,0	145,0
Номинальный ток	А	84,6	94,9	106,9	114,9	135,2	153,2	165,2	177,2
Макс.ток при полной нагрузке	А	144,6	150,9	180,9	166,9	186,2	203,2	232,2	261,2
Макс.пусковой ток	А	276,6	274,9	344,9	351,9	371,2	426,7	479,2	508,2
Внешние предохранители	А	200,0	200,0	250,0	250,0	250,0	250,0	315,0	315,0
Макс.сечение кабеля (*)	мм ²	3x95	3x95	3x120	3x120	3x120	3x120	3x185	3x185
Теплообменник									
Параметры электропитания	В/Ф/Гц	230 (±10%)/ 1/ 50							
Макс. потребляемая мощность	кВт	130							

VLS/VLH/VLC/ VLR сверхмалошумное исполнение		524	604	704	804	904	1004	1104	1204
Параметры электропитания	В/Ф/Гц	400 (±10%)/ 3/ 50							
Макс.потребл.мощность	кВт	58,5	67,4	78,6	94,2	102,2	109,0	127,0	145,0
Номинальный ток	А	84,6	94,9	106,9	114,9	135,2	153,2	165,2	177,2
Макс.ток при полной нагрузке	А	144,6	150,9	180,9	166,9	186,2	203,2	232,2	261,2
Макс.пусковой ток	А	276,6	274,9	344,9	351,9	371,2	426,7	479,2	508,2
Внешние предохранители	А	200,0	200,0	250,0	250,0	250,0	250,0	315,0	315,0
Макс.сечение кабеля (*)	мм ²	3x95	3x95	3x120	3x120	3x120	3x120	3x185	3x185
Теплообменник									
Параметры электропитания	В/Ф/Гц	230 (±10%)/ 1/ 50							
Макс. потребляемая мощность	кВт	130							

(*) Размер силовых кабелей для агрегата находится в компетенции монтажной организации, которая должна принимать во внимание следующие параметры: номинальная мощность, максимальная рабочая температура в помещении, тип изоляции и прокладки кабеля, максимальная длина линии электропитания.

VLS/VLH/VLC/ VLR HSE** стандартное исполнение		524	604	704	804	904	1004	1104	1204
Параметры электропитания	В/Ф/Гц	400 (±10%)/ 3/ 50							
Макс.потребл.мощность	кВт	60,4	70,2	81,4	97,0	106,0	112,8	130,8	148,8
Номинальный ток	А	87,4	99,1	114,1	119,1	140,8	158,8	170,8	182,8
Макс.ток при полной нагрузке	А	147,4	155,1	185,1	171,1	191,8	208,8	237,8	266,8
Макс.пусковой ток	А	270,4	279,1	349,1	356,1	376,8	432,3	484,8	513,8
Внешние предохранители	А	200,0	200,0	250,0	250,0	250,0	250,0	315,0	315,0
Макс.сечение кабеля (*)	мм ²	3x95	3x95	3x120	3x120	3x120	3x120	3x185	3x185
Теплообменник									
Параметры электропитания	В/Ф/Гц	230 (±10%)/ 1/ 50							
Макс. потребляемая мощность	кВт	130							

VLS/VLH/VLC/ VLR HSE** малошумное исполнение		524	604	704	804	904	1004	1104	1204
Параметры электропитания	В/Ф/Гц	400 (±10%)/ 3/ 50							
Макс.потребл.мощность	кВт	60,4	70,2	81,4	97,0	106,0	112,8	130,8	148,8
Номинальный ток	А	87,4	99,1	114,1	119,1	140,8	158,8	170,8	182,8
Макс.ток при полной нагрузке	А	147,4	155,1	185,1	171,1	191,8	208,8	237,8	266,8
Макс.пусковой ток	А	270,4	279,1	349,1	356,1	376,8	432,3	484,8	513,8
Внешние предохранители	А	200,0	200,0	250,0	250,0	250,0	250,0	315,0	315,0
Макс.сечение кабеля (*)	мм ²	3x95	3x95	3x120	3x120	3x120	3x120	3x185	3x185
Теплообменник									
Параметры электропитания	В/Ф/Гц	230 (±10%)/ 1/ 50							
Макс. потребляемая мощность	кВт	130							

VLS/VLH/VLC/ VLR HSE** сверхмалошумное исполнение		524	604	704	804	904	1004	1104	1204
Параметры электропитания	В/Ф/Гц	400 (±10%)/ 3/ 50							
Макс.потребл.мощность	кВт	60,4	70,2	81,4	97,0	106,0	112,8	130,8	148,8
Номинальный ток	А	87,4	99,1	114,1	119,1	140,8	158,8	170,8	182,8
Макс.ток при полной нагрузке	А	147,4	155,1	185,1	171,1	191,8	208,8	237,8	266,8
Макс.пусковой ток	А	270,4	279,1	349,1	356,1	376,8	432,3	484,8	513,8
Внешние предохранители	А	200,0	200,0	250,0	250,0	250,0	250,0	315,0	315,0
Макс.сечение кабеля (*)	мм ²	3x95	3x95	3x120	3x120	3x120	3x120	3x185	3x185
Теплообменник									
Параметры электропитания	В/Ф/Гц	230 (±10%)/ 1/ 50							
Макс. потребляемая мощность	кВт	130							

(*) Размер силовых кабелей для агрегата находится в компетенции монтажной организации, которая должна принимать во внимание следующие параметры: номинальная мощность, максимальная рабочая температура в помещении, тип изоляции и прокладки кабеля, максимальная длина линии электропитания.

(**) Высокоэффективное исполнение HSE с вентиляторами инверторного управления

VLS/VLH/VLC/ VLR исполнение SIF		524	604	704	804	904	1004	1104	1204
Параметры электропитания	В/Ф/Гц	400 (±10%)/ 3/ 50							
Макс.потребл.мощность	кВт	60,4	70,2	81,4	97,0	106,0	112,8	130,8	148,8
Номинальный ток	А	87,4	99,1	114,1	119,1	140,8	158,8	170,8	182,8
Макс.ток при полной нагрузке	А	147,4	155,1	185,1	171,1	191,8	208,8	237,8	266,8
Макс.пусковой ток	А	270,4	279,1	349,1	356,1	376,8	432,3	484,8	513,8
Внешние предохранители	А	200,0	200,0	250,0	250,0	250,0	250,0	315,0	315,0
Макс.сечение кабеля (*)	мм ²	3x95	3x95	3x120	3x120	3x120	3x120	3x185	3x185
Теплообменник									
Параметры электропитания	В/Ф/Гц	230 (±10%)/ 1/ 50							
Макс. потребляемая мощность	кВт	130							

(*) Размер силовых кабелей для агрегата находится в компетенции монтажной организации, которая должна принимать во внимание следующие параметры: номинальная мощность, максимальная рабочая температура в помещении, тип изоляции и прокладки кабеля, максимальная длина линии электропитания.

Электрические характеристики компрессоров

VLS/ VLH/ VLC/ VLR		504	604	704	804	904	1004	1104	1204
Количество		4	4	4	4	4	4	4	4
Номин.потребл.мощность	кВт	(11,5+11,5) x2	(12,5+12,5) x2	(12,5+17,2) x2	(15,9+15,9) x2	(15,9+22,3) x2	(22,3+22,3) x2	(22,3+25,5) x2	(25,5+25,5) x2
Макс.потребл.мощность	кВт	(14,0+14,0) x2	(15,9+15,9) x2	(15,9+21,5) x2	(22,6+22,6) x2	(22,6+26,0) x2	(26,0+26,0) x2	(26,0+35,0) x2	(35,0+35,0) x2
Номинальный ток	А	(35,0+35,0) x2	(36,0+36,0) x2	(36,0+51,0) x2	(40,0+40,0) x2	(40,0+48,5) x2	(48,5+48,5) x2	(48,5+63,0) x2	(63,0+63,0) x2
Максимальный ток	А	(158+158) x2	(160+160) x2	(160+215) x2	(225+225) x2	(225+272) x2	(225+272) x2	(272+310) x2	(310+310) x2
Нагревательный резистор картера	Вт	(65+65) x2	(75+75)x2	(75+75) x2	(120+120) x2	(120+150) x2	(150+150) x2	(150+150) x2	(150+150) x2

Электрические характеристики вентиляторов

VLS/VLH/VLC/ VLR стандартное исполнение		524	604	704	804	904	1004	1104	1204
Параметры электропитания	В/ Ф / Гц	400 (±10%) / 3/ 50							
Количество		2	3	3	3	4	4	4	4
Номинальная мощность	кВт	2,0	2,0	2,0	2,0	2,0	2,0	2,0	2,0
Номин.потребл.ток при полной нагрузке	А	4,0	4,0	4,0	4,0	4,0	4,0	4,0	4,0

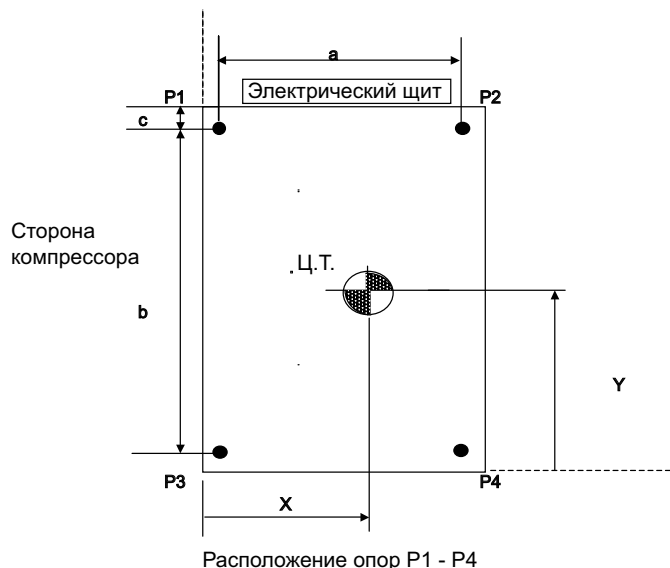
VLS/VLH/VLC/ VLR малозумное исполнение		524	604	704	804	904	1004	1104	1204
Параметры электропитания	В/ Ф / Гц	400 (±10%) / 3/ 50							
Количество		2	3	3	3	4	4	4	4
Номинальная мощность	кВт	1,25	1,25	1,25	1,25	1,25	1,25	1,25	1,25
Номин.потребл.ток при полной нагрузке	А	2,3	2,3	2,3	2,3	2,3	2,3	2,3	2,3

VLS/VLH/VLC/ VLR сверхмалозумное исполнение		524	604	704	804	904	1004	1104	1204
Параметры электропитания	В/ Ф / Гц	400 (±10%) / 3/ 50							
Количество		2	3	3	3	4	4	4	4
Номинальная мощность	кВт	2,6	2,6	2,6	2,6	2,6	2,6	2,6	2,6
Номин.потребл.ток при полной нагрузке	А	4,1	4,1	4,1	4,1	4,1	4,1	4,1	4,1

VLS/VLH/VLC/ VLR исполнение SIF		524	604	704	804	904	1004	1104	1204
Параметры электропитания	В/ Ф / Гц	400 (±10%) / 3/ 50							
Количество		2	3	3	3	4	4	4	4
Номинальная мощность	кВт	2,6	2,6	2,6	2,6	2,6	2,6	2,6	2,6
Номин.потребл.ток при полной нагрузке	А	4,1	4,1	4,1	4,1	4,1	4,1	4,1	4,1

8.4 Положение пружинных виброизолирующих опор и распределение веса по опорам агрегата

VLS/ VLH/ VLC 524-604 исполнения STD/ LN/ ELN/ HT



Агрегаты VLS 524-604 с конденсаторами из медных труб с алюминиевым оребрением в стандартном/ малошумном/ сверхмалошумном/ высокотемпературном исполнении

VLS Al/Cu	Распределение веса по опорам (кг)				Рабочий вес кг	Отгрузочный вес кг	Расположение опор P1-P4*			Расположение центра тяжести	
	F1, кг	F2, кг	F3, кг	F4, кг			a, мм*	b, мм	c, мм	x, мм	y, мм
524	307	208	393	293	1200	1188	1044	2200	396	450	1350
604	389	236	476	323	1425	1413	1044	2200	396	450	1350

Агрегаты VLH 524-604 с конденсаторами из медных труб с алюминиевым оребрением в стандартном/ малошумном/ сверхмалошумном/ высокотемпературном исполнении

VLH Al/Cu	Распределение веса по опорам (кг)				Рабочий вес кг	Отгрузочный вес кг	Расположение опор P1-P4*			Расположение центра тяжести	
	F1, кг	F2, кг	F3, кг	F4, кг			a, мм*	b, мм	c, мм	x, мм	y, мм
524	312	222	408	318	1260	1248	1044	2200	396	460	1340
604	394	250	492	348	1485	1473	1044	2200	396	460	1340

Агрегаты VLC 524-604 с конденсаторами из медных труб с алюминиевым оребрением в стандартном/ малошумном/ сверхмалошумном/ высокотемпературном исполнении

VLC Al/Cu	Распределение веса по опорам (кг)				Отгрузочный вес кг	Расположение опор P1-P4*			Расположение центра тяжести	
	F1, кг	F2, кг	F3, кг	F4, кг		a, мм*	b, мм	c, мм	x, мм	y, мм
524	291	212	329	250	1080	1044	2200	396	460	1420
604	372	240	411	279	1300	1044	2200	396	450	1350

Агрегаты VLR 524-604 с конденсаторами из медных труб с алюминиевым оребрением в стандартном/ малошумном/ сверхмалошумном/ высокотемпературном исполнении

VLC Al/Cu	Распределение веса по опорам (кг)				Рабочий вес кг	Отгрузочный вес кг	Расположение опор P1-P4*			Расположение центра тяжести	
	F1, кг	F2, кг	F3, кг	F4, кг			a, мм*	b, мм	c, мм	x, мм	y, мм
524	315	202	455	342	1313	1290	1044	2200	396	450	1280
604	397	230	538	371	1536	1513	1044	2200	396	450	1280

* Данные размеры действительны для агрегатов с антивибрационными опорами.

Агрегаты VLS 524-604 с конденсаторами из медных труб с медным оребрением в стандартном/ малошумном/ сверхмалошумном/ высокотемпературном исполнении

VLS Cu/Cu	Распределение веса по опорам (кг)				Рабочий вес кг	Отгрузочный вес кг	Расположение опор P1-P4*			Расположение центра тяжести	
	F1, кг	F2, кг	F3, кг	F4, кг			a, мм*	b, мм	c, мм	x, мм	y, мм
524	344	292	498	447	1580	1568	1044	2200	396	500	1290
604	426	320	582	476	1805	1793	1044	2200	396	500	1290

Агрегаты VLH 524-604 с конденсаторами из медных труб с медным оребрением в стандартном/ малошумном/ сверхмалошумном/ высокотемпературном исполнении

VLH Cu/Cu	Распределение веса по опорам (кг)				Рабочий вес кг	Отгрузочный вес кг	Расположение опор P1-P4*			Расположение центра тяжести	
	F1, кг	F2, кг	F3, кг	F4, кг			a, мм*	b, мм	c, мм	x, мм	y, мм
524	349	306	514	471	1628	1626	1044	2200	396	510	1350
604	431	335	597	501	1865	1853	1044	2200	396	510	1350

Агрегаты VLC 524-604 с конденсаторами из медных труб с медным оребрением в стандартном/ малошумном/ сверхмалошумном/ высокотемпературном исполнении

VLC Cu/Cu	Распределение веса по опорам (кг)				Отгрузочный вес кг	Расположение опор P1-P4*			Расположение центра тяжести	
	F1, кг	F2, кг	F3, кг	F4, кг		a, мм*	b, мм	c, мм	x, мм	y, мм
524	327	297	434	404	1460	1044	2200	396	510	1530
604	408	325	516	433	1680	1044	2200	396	510	1350

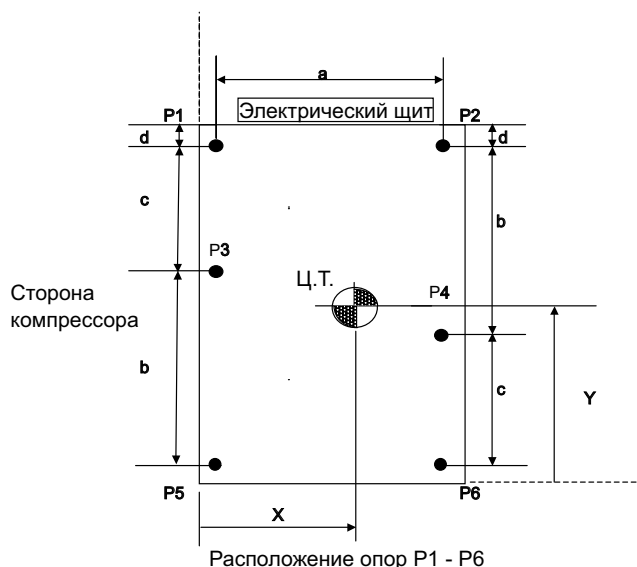
Агрегаты VLR 524-604 с конденсаторами из медных труб с медным оребрением в стандартном/ малошумном/ сверхмалошумном/ высокотемпературном исполнении

VLC Cu/Cu	Распределение веса по опорам (кг)				Рабочий вес кг	Отгрузочный вес кг	Расположение опор P1-P4*			Расположение центра тяжести	
	F1, кг	F2, кг	F3, кг	F4, кг			a, мм*	b, мм	c, мм	x, мм	y, мм
524	351	287	560	495	1693	1716	1044	2200	396	500	1240
604	433	315	643	595	1916	1939	1044	2200	396	500	1240

* Данные размеры действительны для агрегатов с антивибрационными опорами.

8.4 Положение пружинных виброизолирующих опор и распределение веса по опорам агрегата

VLS/ VLH/ VLC 704-1204 исполнения STD/ LN/ ELN/ HT



Агрегаты VLS 704-1204 с конденсаторами из медных труб с алюминиевым оребрением в стандартном/ малошумном/ сверхмалошумном/ высокотемпературном исполнении

VLS Al/Cu	Распределение веса по опорам (кг)						Рабочий вес, кг	Отгрузочный вес, кг	Расположение опор P1-P6*				Расположение центра тяжести	
	F1, кг	F2, кг	F3, кг	F4, кг	F5, кг	F6, кг			a, мм*	b, мм	c, мм	d, мм	x, мм	y, мм
704	341	279	304	234	259	197	1615	1603	1044	1985	1629	190	470	2210
804	387	301	341	245	284	199	1760	1746	1044	1985	1629	190	470	2210
904	424	318	376	259	317	211	1905	1880	1044	1985	1629	190	470	2210
1004	449	346	396	282	332	229	2035	2010	1044	1985	1629	190	470	2210
1104	460	366	407	301	342	248	2125	2100	1044	1985	1629	190	470	2210
1204	462	367	409	302	344	249	2135	2110	1044	1985	1629	190	470	2210

Агрегаты VLH 704-1204 с конденсаторами из медных труб с алюминиевым оребрением в стандартном/ малошумном/ сверхмалошумном/ высокотемпературном исполнении

VLH Al/Cu	Распределение веса по опорам (кг)						Рабочий вес, кг	Отгрузочный вес, кг	Расположение опор P1-P6*				Расположение центра тяжести	
	F1, кг	F2, кг	F3, кг	F4, кг	F5, кг	F6, кг			a, мм*	b, мм	c, мм	d, мм	x, мм	y, мм
704	347	293	310	248	265	211	1675	1663	1044	1985	1629	190	480	2200
804	393	316	347	260	291	214	1820	1806	1044	1985	1629	190	480	2200
904	431	337	383	278	324	230	1980	1955	1044	1985	1629	190	480	2200
1004	458	367	405	303	341	250	2125	2100	1044	1985	1629	190	480	2200
1104	468	387	416	322	351	270	2215	2190	1044	1985	1629	190	480	2200
1204	471	388	418	324	354	271	2225	2200	1044	1985	1629	190	480	2200

Агрегаты VLC 704-1204 с конденсаторами из медных труб с алюминиевым оребрением в стандартном/ малошумном/ сверхмалошумном/ высокотемпературном исполнении

VLC Al/Cu	Распределение веса по опорам (кг)						Отгрузочный вес, кг	Расположение опор P1-P6*				Расположение центра тяжести		
	F1, кг	F2, кг	F3, кг	F4, кг	F5, кг	F6, кг		a, мм*	b, мм	c, мм	d, мм	x, мм	y, мм	
704	324	278	276	220	218	172	1490		1044	1985	1629	190	490	2310
804	367	301	309	229	238	171	1615		1044	1985	1629	190	490	2310
904	396	322	328	239	245	171	1700		1044	1985	1629	190	490	2310
1004	420	350	347	260	258	187	1825		1044	1985	1629	190	490	2310
1104	430	369	356	279	267	206	1910		1044	1985	1629	190	490	2310
1204	431	370	358	279	267	206	1920		1044	1985	1629	190	490	2310

* Данные размеры действительны для агрегатов с антивибрационными опорами.

Агрегаты VLR 704-1204 с конденсаторами из медных труб с алюминиевым оребрением в стандартном/ малошумном/ сверхмалошумном/ высокотемпературном исполнении

VLR Al/Cu	Распределение веса по опорам (кг)						Рабочий вес, кг	Отгрузочный вес, кг	Расположение опор P1-P6*				Расположение центра тяжести	
	F1, кг	F2, кг	F3, кг	F4, кг	F5, кг	F6, кг			a, мм*	b, мм	c, мм	d, мм	x, мм	y, мм
704	348	277	326	249	298	227	1725	1702	1044	1985	1629	190	470	2100
804	395	298	365	262	329	232	1880	1853	1044	1985	1629	190	470	2100
904	437	308	417	284	393	264	2101	2051	1044	1985	1629	190	470	2100
1004	462	336	437	306	407	281	2230	2180	1044	1985	1629	190	470	2100
1104	472	355	448	326	418	301	2320	2270	1044	1985	1629	190	470	2100
1204	474	357	450	327	420	302	2329	2279	1044	1985	1629	190	470	2100

Агрегаты VLS 704-1204 с конденсаторами из медных труб с медным оребрением в стандартном/ малошумном/ сверхмалошумном/ высокотемпературном исполнении

VLS Cu/Cu	Распределение веса по опорам (кг)						Рабочий вес, кг	Отгрузочный вес, кг	Расположение опор P1-P6*				Расположение центра тяжести	
	F1, кг	F2, кг	F3, кг	F4, кг	F5, кг	F6, кг			a, мм*	b, мм	c, мм	d, мм	x, мм	y, мм
704	395	400	357	354	311	316	2135	2123	1044	1985	1629	190	540	2150
804	441	422	394	365	337	318	2280	2266	1044	1985	1629	190	540	2150
904	478	439	429	379	369	330	2425	2400	1044	1985	1629	190	540	2150
1004	523	509	468	443	402	389	2735	2710	1044	1985	1629	190	540	2150
1104	552	570	497	504	431	450	3005	2980	1044	1985	1629	190	540	2150
1204	554	572	499	505	433	450	3015	2990	1044	1985	1629	190	540	2150

Агрегаты VLH 704-1204 с конденсаторами из медных труб с медным оребрением в стандартном/ малошумном/ сверхмалошумном/ высокотемпературном исполнении

VLH Cu/Cu	Распределение веса по опорам (кг)						Рабочий вес, кг	Отгрузочный вес, кг	Расположение опор P1-P6*				Расположение центра тяжести	
	F1, кг	F2, кг	F3, кг	F4, кг	F5, кг	F6, кг			a, мм*	b, мм	c, мм	d, мм	x, мм	y, мм
704	401	414	364	368	317	330	2195	2183	1044	1985	1629	190	550	2150
804	447	437	400	380	343	333	2340	2326	1044	1985	1629	190	550	2150
904	485	458	436	398	376	349	2500	2475	1044	1985	1629	190	550	2150
1004	531	530	477	464	411	410	2825	2800	1044	1985	1629	190	550	2150
1104	561	591	506	525	440	471	3095	3070	1044	1985	1629	190	550	2150
1204	563	593	509	526	442	472	3105	3080	1044	1985	1629	190	550	2150

Агрегаты VLC 704-1204 с конденсаторами из медных труб с медным оребрением в стандартном/ малошумном/ сверхмалошумном/ высокотемпературном исполнении

VLC Cu/Cu	Распределение веса по опорам (кг)						Отгрузочный вес, кг	Расположение опор P1-P6*				Расположение центра тяжести		
	F1, кг	F2, кг	F3, кг	F4, кг	F5, кг	F6, кг		a, мм*	b, мм	c, мм	d, мм	x, мм	y, мм	
704	378	399	330	339	270	291	2010	2010	1044	1985	1629	190	560	2220
804	422	422	362	349	290	290	2135	2135	1044	1985	1629	190	560	2220
904	450	443	381	358	297	290	2220	2220	1044	1985	1629	190	560	2220
1004	494	512	419	422	329	347	2525	2525	1044	1985	1629	190	560	2220
1104	522	573	447	482	356	407	2790	2790	1044	1985	1629	190	560	2220
1204	524	574	448	482	356	407	2800	2800	1044	1985	1629	190	560	2220

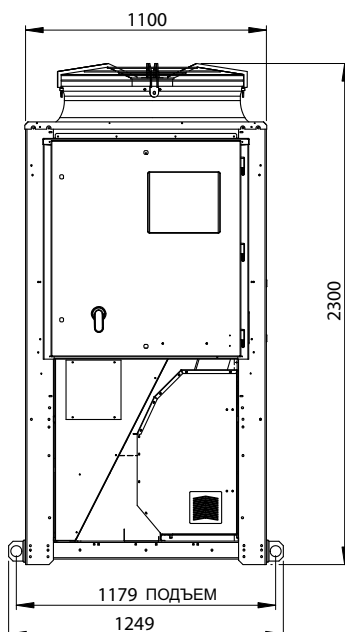
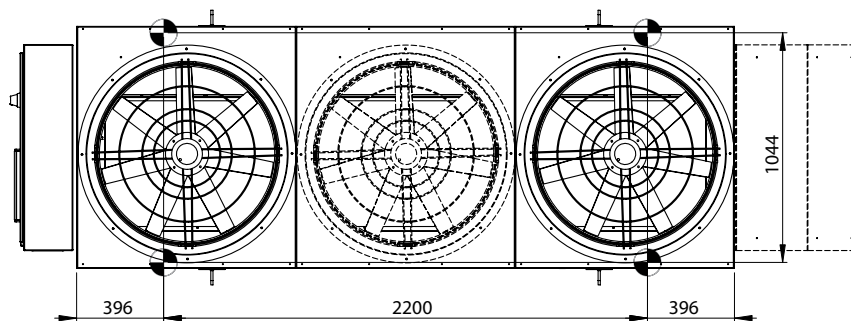
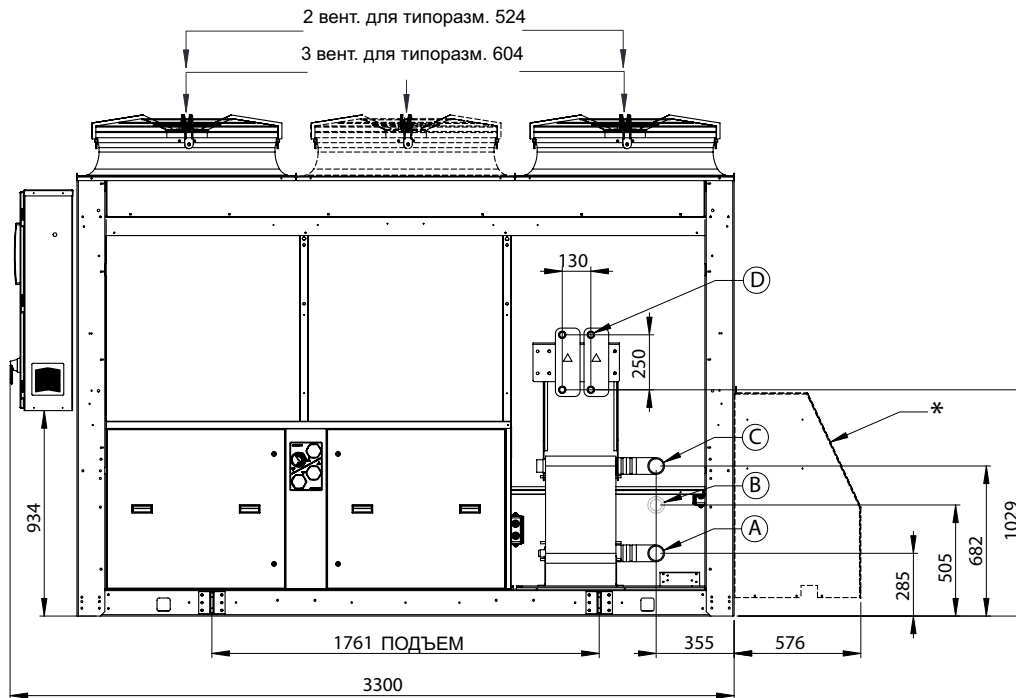
Агрегаты VLR 704-1204 с конденсаторами из медных труб с медным оребрением в стандартном/ малошумном/ сверхмалошумном/ высокотемпературном исполнении

VLR Cu/Cu	Распределение веса по опорам (кг)						Рабочий вес, кг	Отгрузочный вес, кг	Расположение опор P1-P6*				Расположение центра тяжести	
	F1, кг	F2, кг	F3, кг	F4, кг	F5, кг	F6, кг			a, мм*	b, мм	c, мм	d, мм	x, мм	y, мм
704	403	398	379	369	350	345	2245	2268	1044	1985	1629	190	530	2070
804	449	419	419	381	381	351	2400	2427	1044	1985	1629	190	530	2070
904	491	429	470	403	445	383	2621	2671	1044	1985	1629	190	530	2070
1004	535	499	509	467	478	441	2930	2980	1044	1985	1629	190	530	2070
1104	564	560	538	528	507	502	3200	3250	1044	1985	1629	190	530	2070
1204	567	562	540	529	508	503	3209	3259	1044	1985	1629	190	530	2070

* Данные размеры действительны для агрегатов с антивибрационными опорами.

8.5 Габаритные размеры

Агрегаты VLS/ VLH 524-604 исполнения STD/ LN/ ELN/ HT

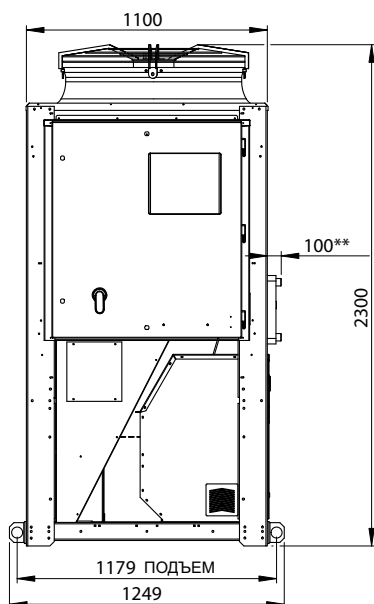
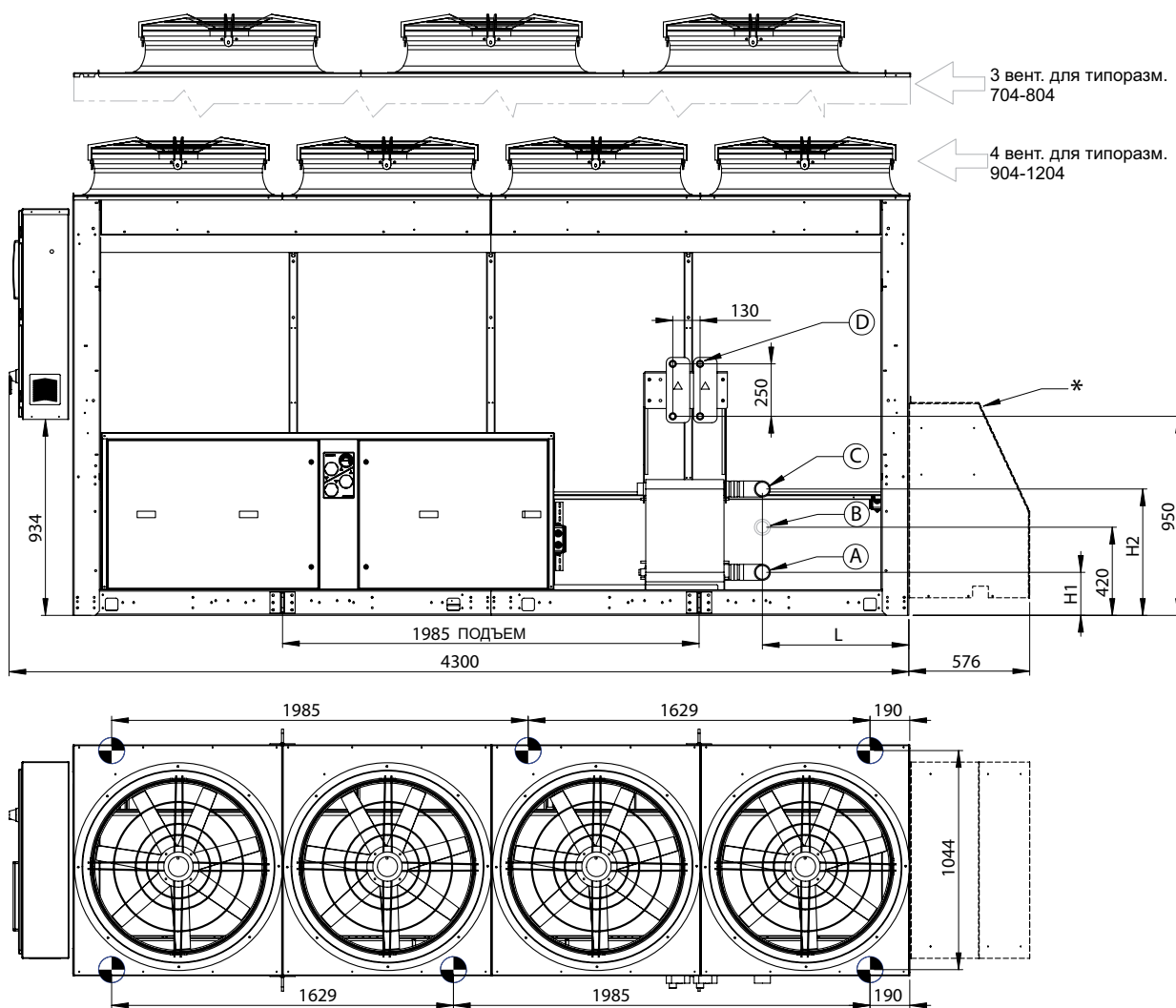


(*) Только для исполнения с 2 насосами

ПОДВОД ВОДЫ	
ВЫХОД ВОДЫ "А"	2"1/2
ВХОД ВОДЫ "В"(с насосом)	2"1/2
ВХОД ВОДЫ "С"(без насоса)	2"1/2
ВХ/ВЫХ ПАРООХЛАДИТ."D"	4x1"

Патрубки с наружной резьбой

Агрегаты VLS/ VLH 704-1204 исполнения STD/ LN/ ELN/ HT



	704-804	904-1204
H1	205	213
H2	602	840
L	700	720

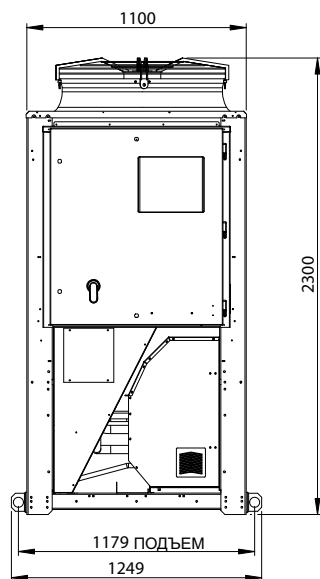
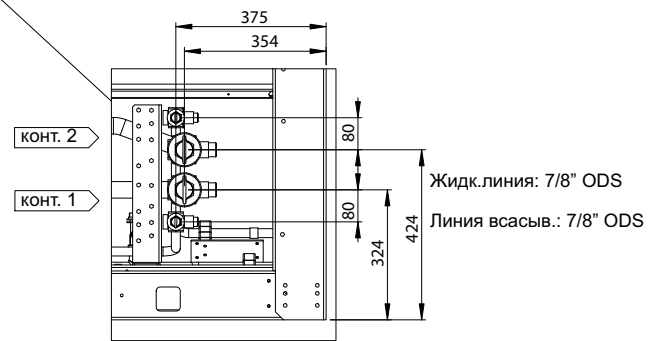
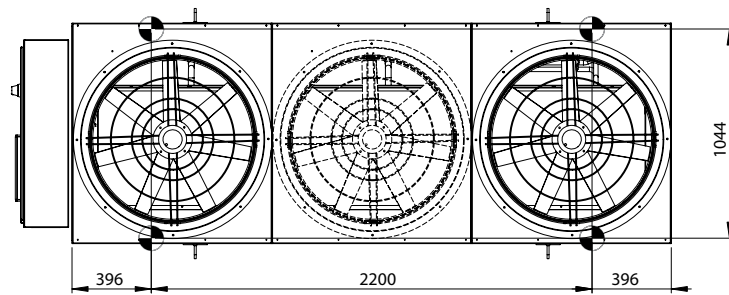
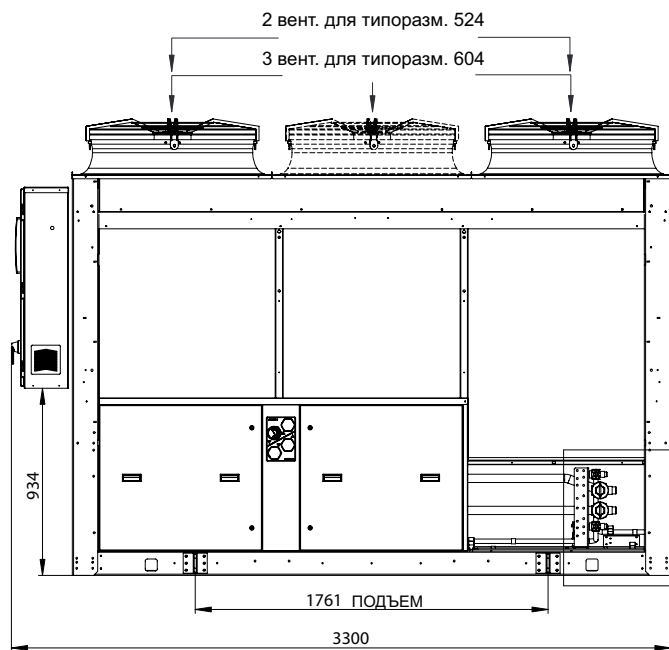
(*) Только для исполнения с 2 насосами

(**) Макс.значение для пароохладителя

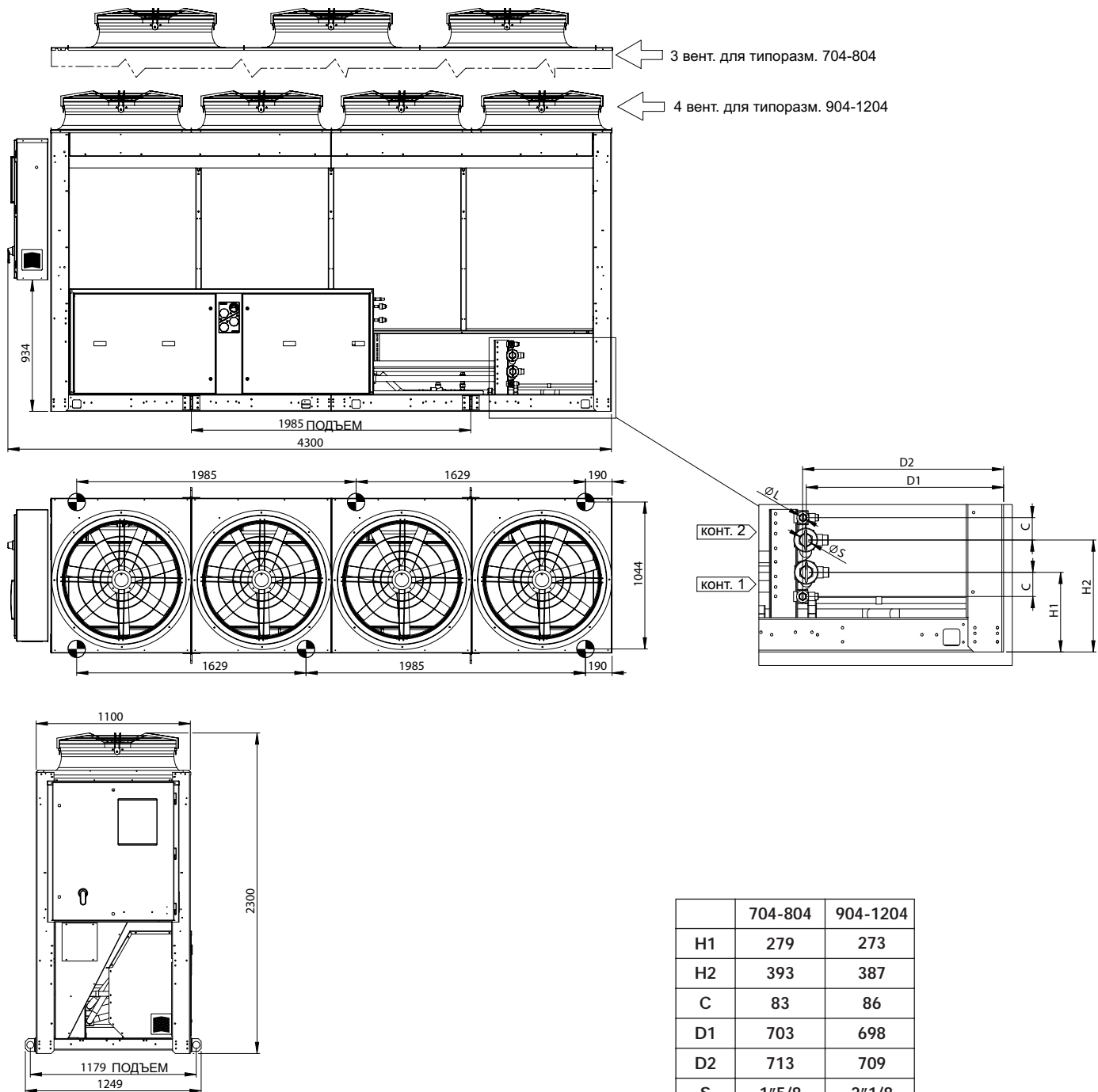
ПОДВОД ВОДЫ		
	704-804	904-1204
ВЫХОД ВОДЫ "А"	2"1/2	3"
ВХОД ВОДЫ "В"(с насосом)	2"1/2	3"
ВХОД ВОДЫ "С"(без насоса)	2"1/2	3"
ВХ/ВЫХ ПАРООХЛАДИТ."D"	4x2"	4x2"

Патрубки с наружной резьбой

Агрегаты VLC 524-604 исполнения STD/ LN/ ELN/ HT

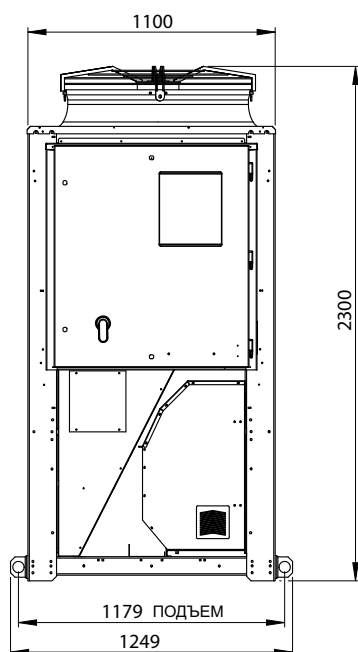
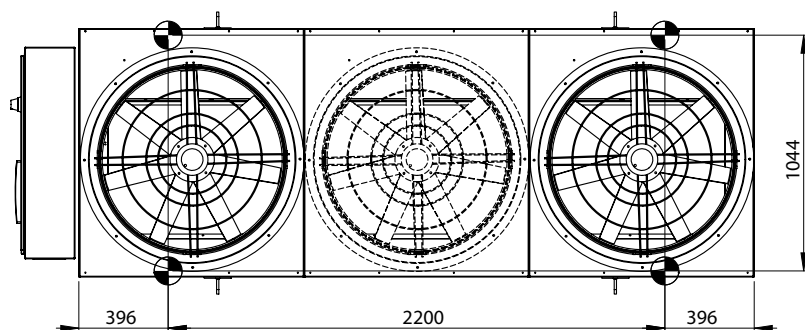
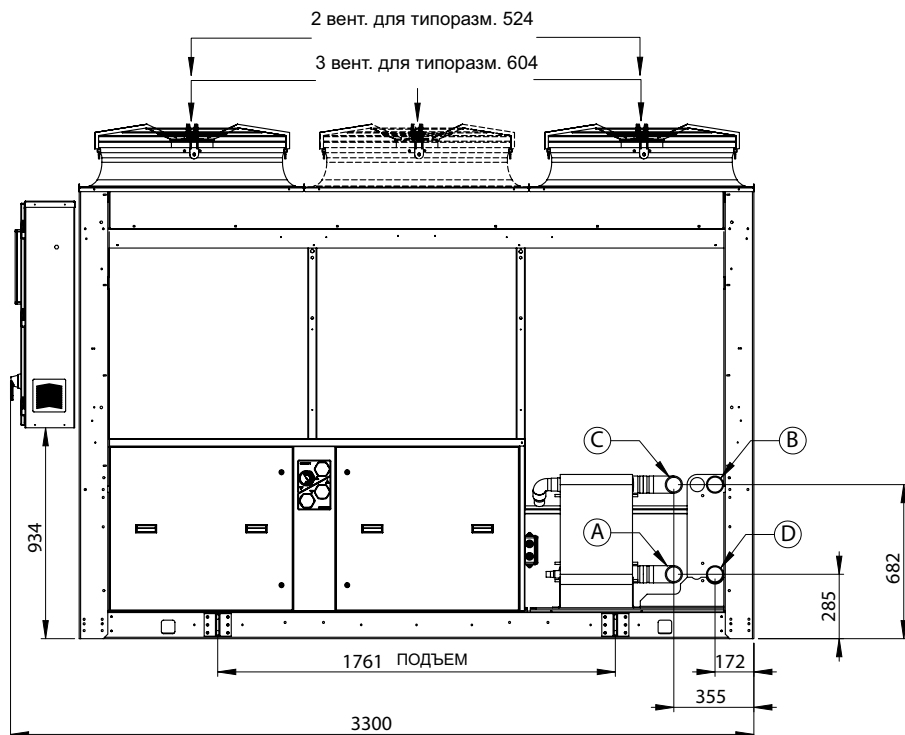


Агрегаты VLC 704-1204 исполнения STD/ LN/ ELN/ HT



	704-804	904-1204
H1	279	273
H2	393	387
C	83	86
D1	703	698
D2	713	709
S	1"5/8	2"1/8
L	7/8"	1"1/8

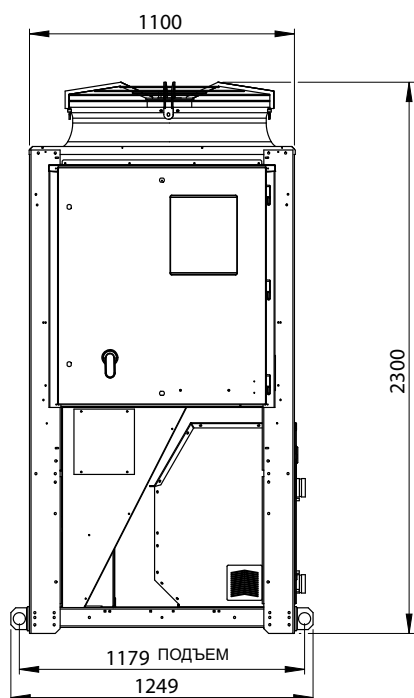
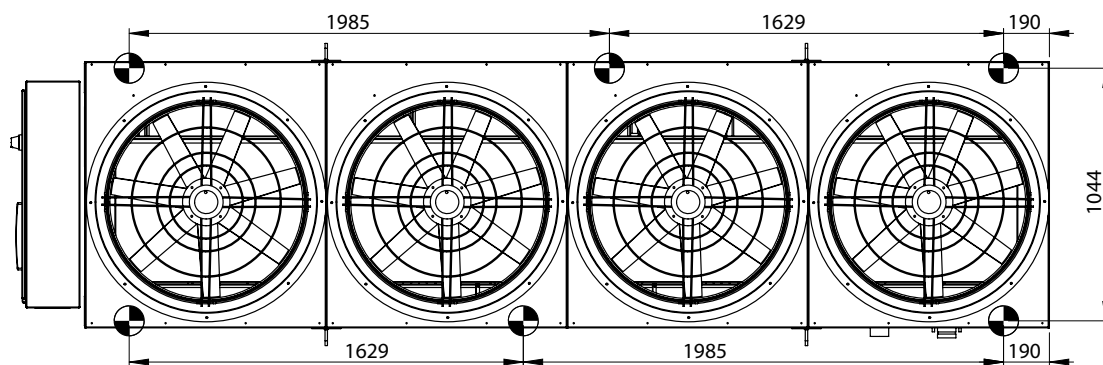
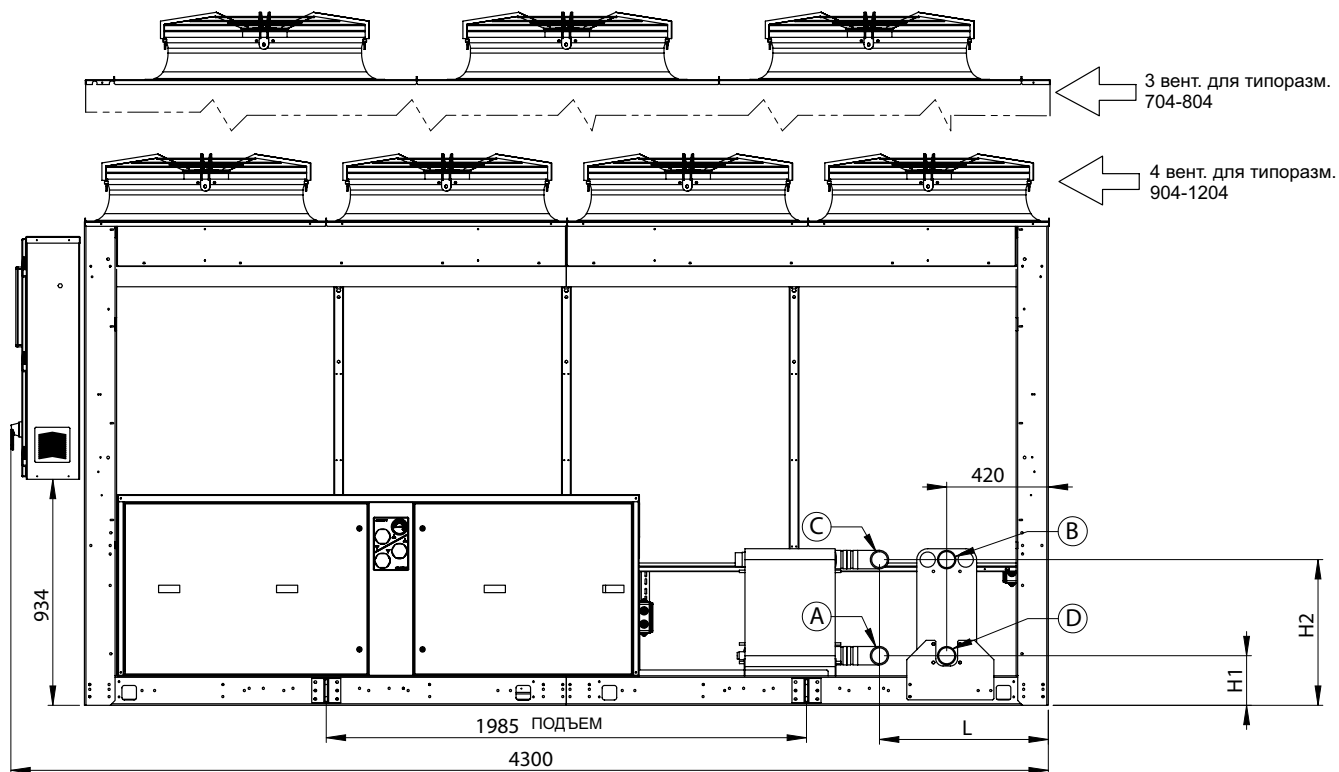
Агрегаты VLR 524-604 исполнения STD/ LN/ ELN/ HT



ПОДВОД ВОДЫ	
ВЫХОД ВОДЫ "А"	2"1/2
ВЫХОД ВОДЫ "В"(рекупер.)	2"1/2
ВХОД ВОДЫ "С"	2"1/2
ВХОД ВОДЫ "D"(рекупер.)	2"1/2

Патрубки с наружной резьбой

Агрегаты VLR 704-1204 исполнения STD/ LN/ ELN/ HT

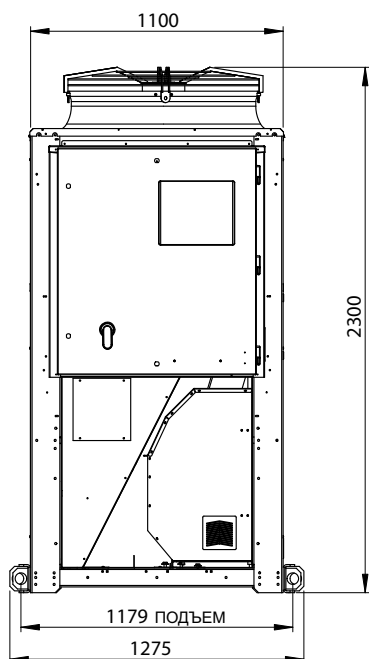
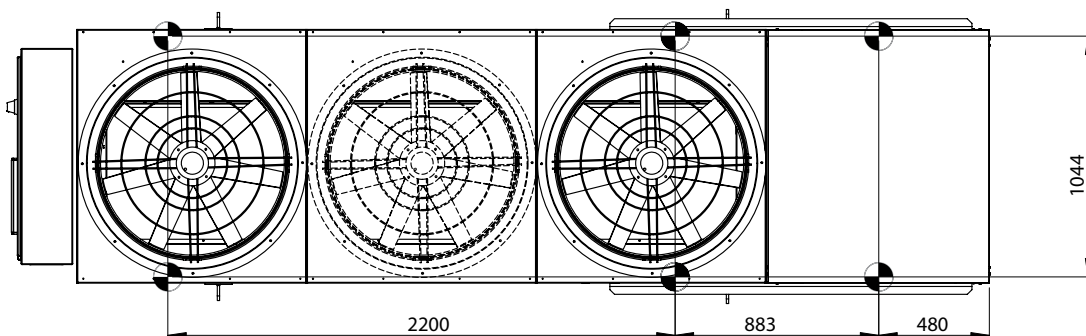
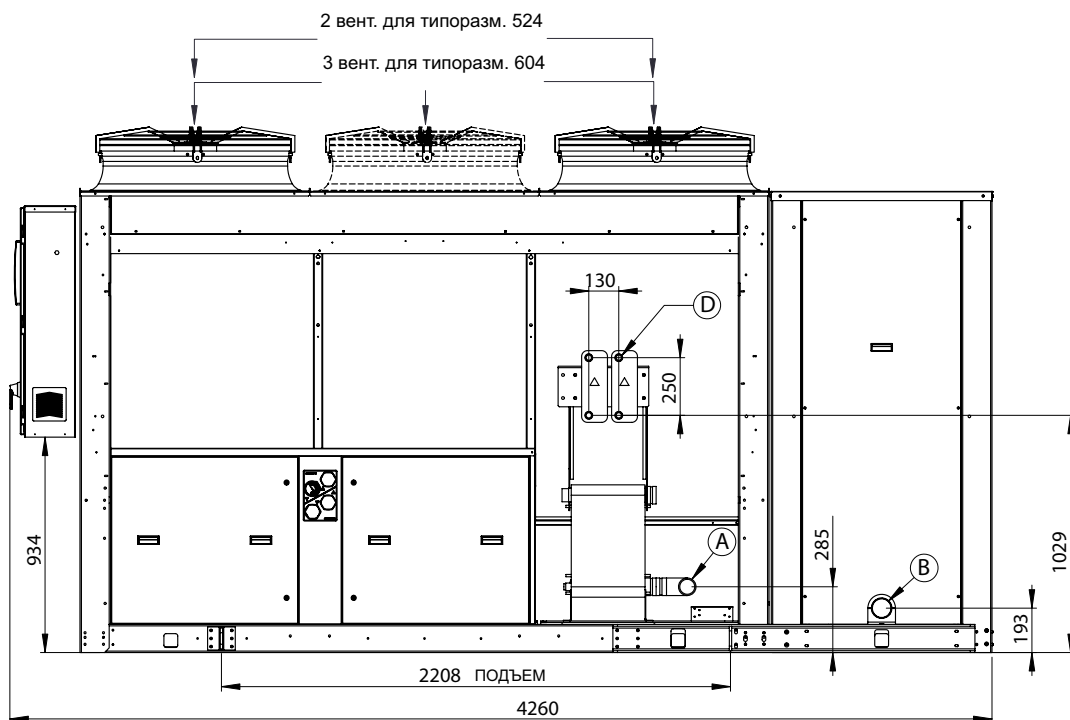


	704-804	904-1204
H1	205	213
H2	602	840
L	700	720

ПОДВОД ВОДЫ		
	704-804	904-1204
ВЫХОД ВОДЫ "А"	2"1/2	3"
ВЫХОД ВОДЫ "В"(рекупер.)	2"1/2	3"
ВХОД ВОДЫ "С"	2"1/2	3"
ВХОД ВОДЫ "D"(рекупер.)	2"1/2	3"

Патрубки с наружной резьбой

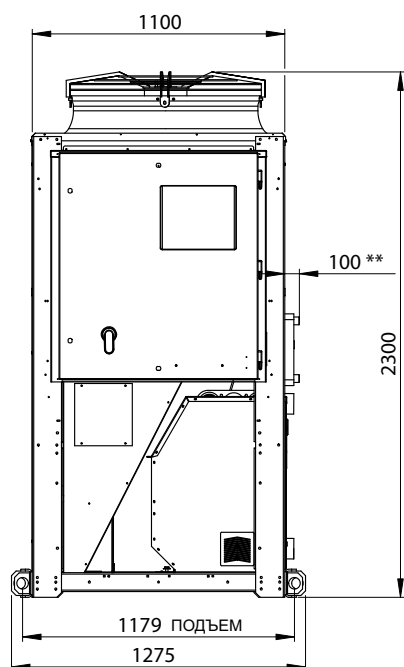
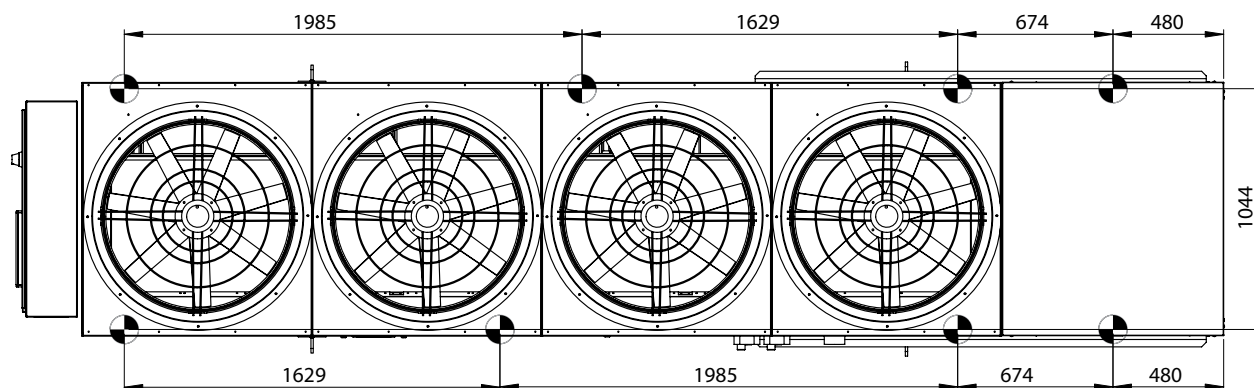
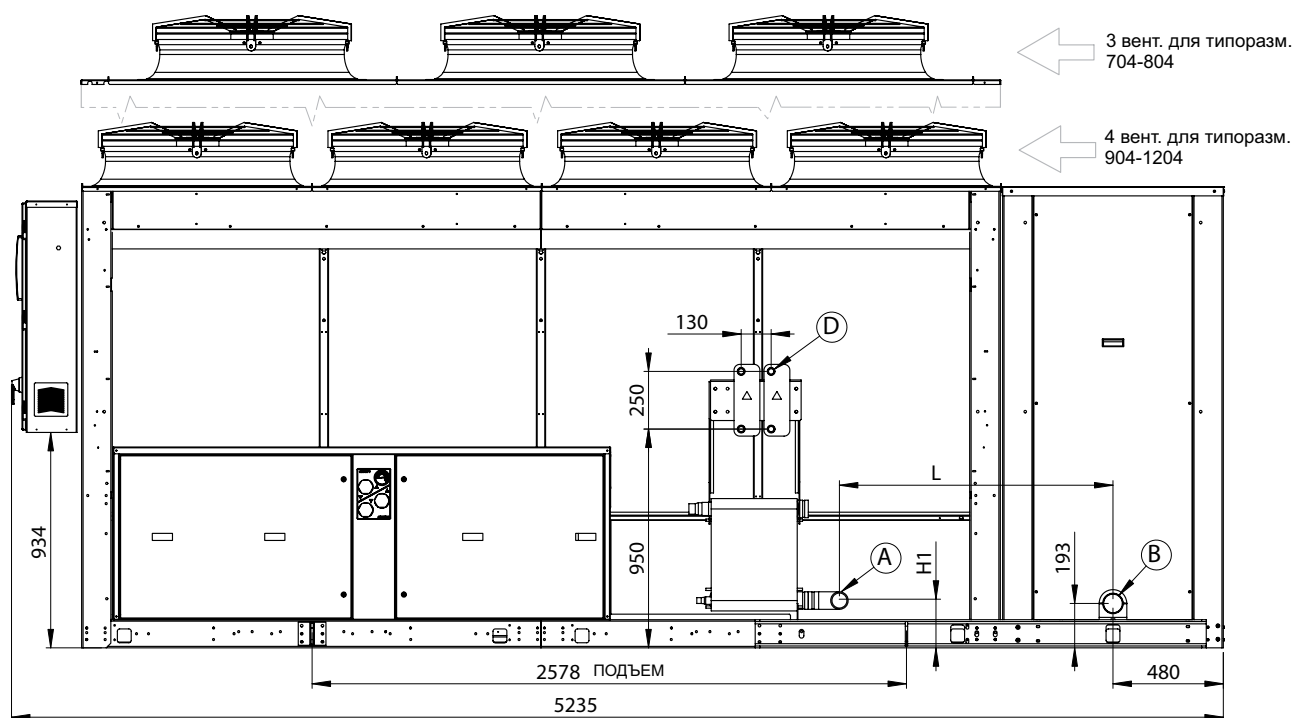
Агрегаты VLS/ VLH 524-604 с гидромодулем



ПОДВОД ВОДЫ	
ВЫХОД ВОДЫ "А"	2"1/2
ВХОД ВОДЫ "В"(с насосом)	2"1/2
ВХ/ВЫХ ПАРООХЛАДИТ."D"	4x1"

Патрубки с наружной резьбой

Агрегаты VLS/VLH 704-1204 с гидромодулем



	704-804	904-1204
H1	205	213
L	1156	1208

(**) Макс. значение для пароохладителя

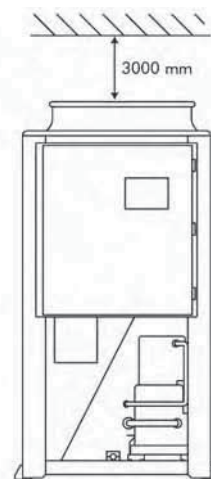
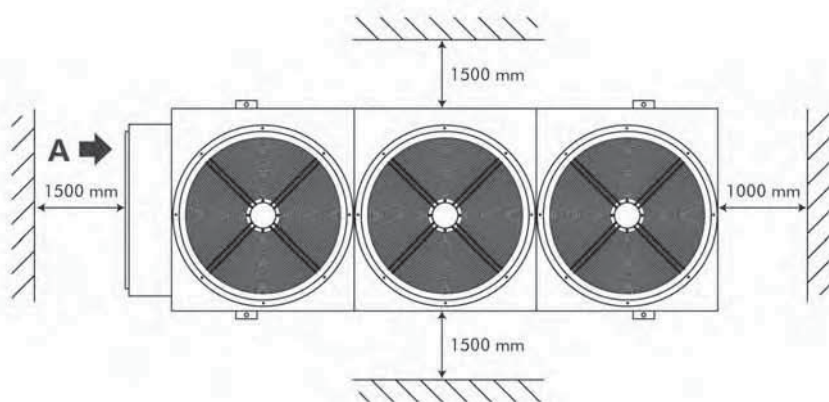
ПОДВОД ВОДЫ		
	704-804	904-1204
ВЫХОД ВОДЫ "А"	2"1/2	3"
ВХОД ВОДЫ "В"	2"1/2	3"
ВХ/ВЫХ ПАРООХЛАДИТ. "D"	4x2"	4x2"

Патрубки с наружной резьбой

8.6 Свободное пространство для проведения техобслуживания

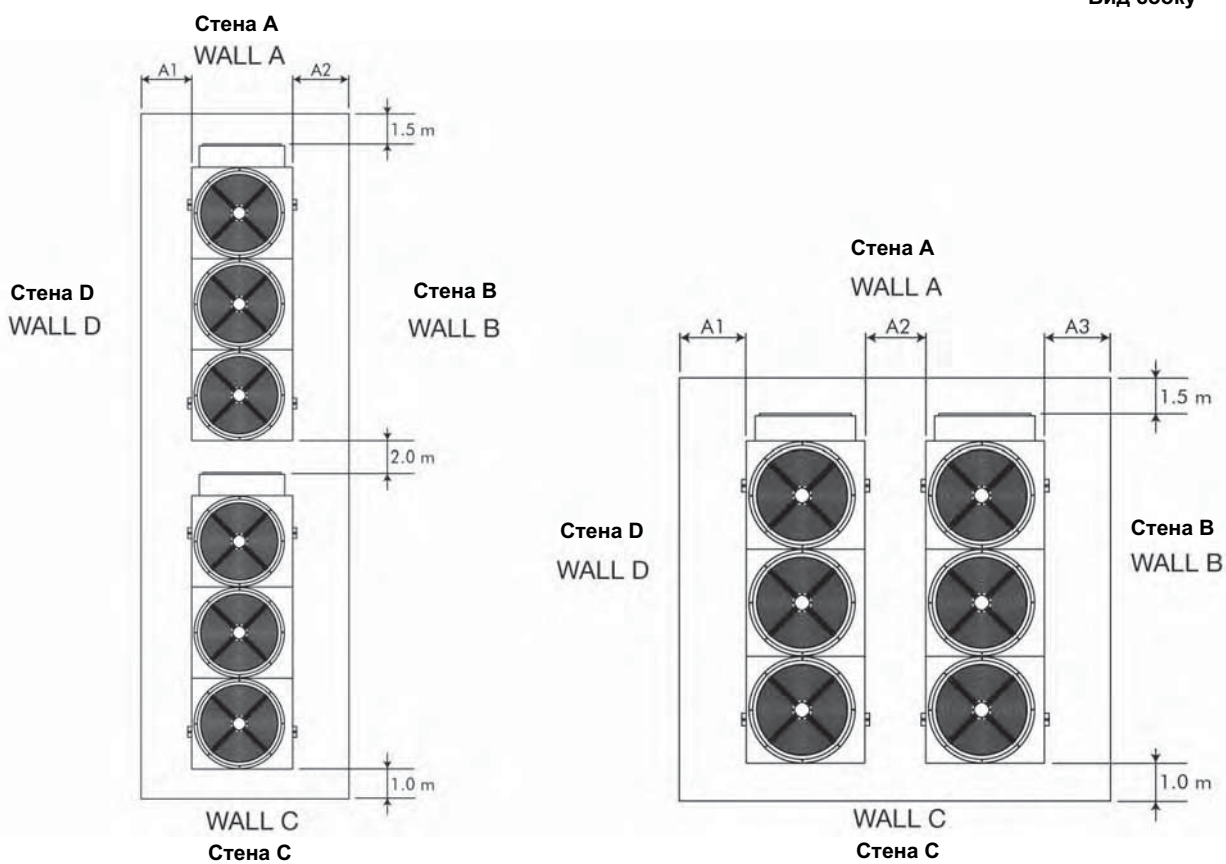
Агрегаты VLS/ VLC/ VLH/ VLR - все исполнения

Установка одного агрегата



VIEW A
Вид сбоку

Установка нескольких агрегатов



Установка 1

Установка 2

	А и С решетки В и D цельные			А и В цельные С и D цельные			А и С цельные В и D цельные			А и В решетки С и D цельные			А и D решетки В и С цельные		
	A1, мм	A2, мм	A3, мм	A1, мм	A2, мм	A3, мм	A1, мм	A2, мм	A3, мм	A1, мм	A2, мм	A3, мм	A1, мм	A2, мм	A3, мм
Установка 1, м	1000	1000		1000	1000		800	800		1000	800		800	1000	
Установка 2, м	1000	1500	1000	1000	2000	1000	800	2000	800	1000	1500	800	800	1500	1000

Выше агрегата может быть только стена А.

Между стеной и агрегатом не должно быть препятствий, мешающих свободному доступу воздуха в агрегат(ы).

Перед выполнением техобслуживания изучите раздел “Меры безопасности”.



Не сбрасывайте в атмосферу хладагент из контуров хладагента. Используйте соответствующее оборудование для его переработки. В случае невозможности повторного использования возвращайте отработанный хладагент производителю.



Не выбрасывайте отработанное компрессорное масло, так как в нем содержится растворенный хладагент. Отработанное масло возвращайте производителю.

Все перечисленные ниже работы (если не указано иное) должен выполнять квалифицированный специалист по обслуживанию холодильной техники.

9.1 Общие сведения

Агрегаты фирмы-поставщика рассчитаны на непрерывную работу при условии регулярного проведения техобслуживания согласно требованиям данной инструкции. Работы по обслуживанию агрегатов выполняет заказчик. Агрегаты подлежат регулярной проверке специалистами официального сервисного центра фирмы-поставщика.

Для обеспечения надежной работы агрегата пользователь должен выполнять указанные требования или заключить договор о техобслуживании с сервисным центром фирмы-поставщика.

Гарантийные обязательства поставщика аннулируются, если причиной неисправности явилось ненадлежащее техобслуживание.

Инструкции данного раздела относятся только к чиллерам в стандартном исполнении. К поставляемому агрегату прилагается дополнительная документация в соответствии с особенностями его комплектации и исполнения.

9.2 Регулярное техобслуживание

Профилактическое обслуживание агрегата должно выполняться квалифицированными специалистами в соответствии с приведенным ниже графиком. Как правило, пользователь не имеет права самостоятельно устранять неисправности, выявленные при проверке агрегата. По всем вопросам обращайтесь в сервисный центр фирмы-поставщика.

Содержание работ	Ежедневно	Еженедельно	Ежемесячно	В начале сезона	В конце сезона
Проверка температуры жидкости на выходе теплообменника	●				
Проверка потерь давления в теплообменнике		●			
Проверка потребляемой мощности		●			
Проверка температуры и давления всасывания		●			
Проверка температуры и давления нагнетания		●			
Проверка уровня масла в компрессоре		●			
Проверка отсутствия газовых пузырей в жидкостной линии		●			
Проверка чистоты оребрения внешнего конденсатора (при его наличии)			●		
Проверка работы нагревателя картера компрессора			●		
Проверка работы дистанционных выключателей			●		
Проверка работоспособности реле низкого давления				●	
Проверка работоспособности реле высокого давления				●	
Проверка теплоизоляции теплообменника				●	
Проверка крепления проводов к клеммной колодке				●	
Проверка затяжки винтов клеммной колодки				●	
Очистка внешней поверхности агрегата мыльной водой				●	
Проверка плотности антифриза (если он используется)				●	●
Проверка работоспособности реле протока				●	
Проверка работоспособности электромагнитного клапана				●	●

9.3 Заправка хладагентом



Запрещается заправлять жидкий хладагент в линию низкого давления. Будьте внимательны, заправляйте хладагент в строгом соответствии с инструкцией. При неполной заправке КПД агрегата уменьшается. При недостаточном количестве хладагента реле низкого давления отключает агрегат.

При избыточном количестве хладагента давление конденсации увеличивается (вплоть до останова агрегата из-за срабатывания реле высокого давления), что также ведет к повышенному расходу электроэнергии.



Категорически запрещается использовать компрессор в качестве вакуумного насоса для откачки хладагента из контура.

Контур хладагента заправляют после техобслуживания, которое требует откачки хладагента (устранение утечки, ремонт компрессоров и т.д.). Масса заправки приведена на заводской идентификационной табличке агрегата.

Перед заправкой контуры нужно освободить от хладагента и высушить - вакуумировать до абсолютного давления не выше 50 Па.

Поддерживая вакуум, заправьте хладагент в контур. Заправьте 90% требуемого количества хладагента (в жидком состоянии). Заправка должна осуществляться через заправочный клапан в жидкостной линии со стороны выхода конденсатора.

Баллон с хладагентом должен быть присоединен к заправочному хладагенту так, чтобы в контур поступал только жидкий хладагент.

Затем включите компрессор и продолжайте заправку до тех пор, пока в жидкости, видимой через смотровое стекло, не исчезнут пузыри.

9.4 Компрессоры

Компрессоры поставляются заправленными необходимым количеством хладагента и масла. При обычной работе этой заправки хватает на весь срок эксплуатации агрегата, если компрессор не подвергался ремонту. При этом обеспечивается достаточный КПД холодильного контура.

Замену компрессора (в случае перегорания обмотки или механической поломки) должны проводить только специалисты сервисного центра фирмы-поставщика.



В компрессорах агрегатов используется полиэфирное масло. Поскольку это масло обладает повышенной гигроскопичностью, то при проведении обслуживания компрессора, а также в других случаях, когда требуется вскрыть холодильный контур, нужно предельно сократить время контакта с воздухом, в противном случае масло придется заменить.

В некоторых случаях полиэфирное масло может использоваться и в агрегатах, работающих на хладагенте R22 (используемом не только в европейских странах).

9.5 Конденсатор

Теплообменник конденсатора состоит из медных трубок с алюминиевым оребрением. В случае утечки хладагента, вызванной повреждением теплообменника, его ремонт или замена должны проводиться специалистами официального сервисного центра фирмы-поставщика. Для обеспечения высокой эффективности теплообменников конденсатора их необходимо регулярно очищать от грязи: листьев, веток, травы, насекомых и т.п. Загрязнение теплообменника приводит к увеличению потребления электроэнергии, а значительный рост давления конденсации может привести к останову агрегата по сигналу реле высокого давления.



При проведении чистки соблюдайте осторожность. Не повредите алюминиевое оребрение.

Для чистки конденсатора необходимо использовать сжатый воздух низкого давления. Поток воздуха должен быть направлен параллельно поверхности алюминиевых ребер в сторону, противоположную рабочему направлению воздуха.

Конденсатор можно также чистить с помощью пылесоса или струей мыльного раствора.

9.6 Вентиляторы конденсатора

В конденсаторах установлены осевые вентиляторы. Лопатки рабочего колеса аэродинамически оптимизированы, на нагнетательном отверстии установлены диффузоры. Подшипники двигателей не требуют обслуживания.

Если в процессе техобслуживания были отсоединены кабели электропитания вентиляторов, то перед включением агрегата убедитесь, что вентиляторы вращаются в направлении, указанном стрелкой (воздух должен нагнетаться вверх). Если вентилятор вращается в обратном направлении, поменяйте местами любые два фазных провода, подключенные к клеммам питания двигателя.

9.7 Фильтр-осушитель

Контуры хладагента оборудованы фильтрами-осушителями.

Признаками засорения фильтра являются пузырьки, видимые через смотровое стекло, а также различная температура на входе фильтра и выходе из него. Если и после очистки фильтра в жидкостной линии наблюдаются пузырьки, это свидетельствует об утечках, которые следует найти и ликвидировать.

9.8 Смотровое стекло

Смотровое стекло предназначено для наблюдения за потоком хладагента и для определения содержания влаги в хладагенте (в процентах). Наличие пузырьков свидетельствует о засорении фильтра-осушителя или о нехватке хладагента.

С внутренней стороны смотрового стекла укреплен цветной индикатор. Сравнивая цвет индикатора с цветовой шкалой на ободке смотрового стекла, можно определить содержание влаги в хладагенте. В случае превышения допустимого уровня влаги замените патрон фильтра и проверьте содержание влаги спустя сутки работы. Если оно в пределах допустимого, то никаких операций больше не требуется. Если же влажность по-прежнему высокая, снова замените фильтр-осушитель, включите агрегат и дайте ему поработать сутки.

9.9 Терморегулирующий вентиль

Контур хладагента агрегата оснащен терморегулирующим вентилем с внешним уравниванием.

На заводе вентиль настроен на перегрев 5°C.

Перегрев определяется следующим образом:

- Измерьте давление всасывания с помощью установленного на агрегате манометра или внешнего манометра, присоединенного к штуцеру сервисного клапана на стороне всасывания.
- По температурной шкале манометра определите температуру насыщенного пара (T_{sa}), соответствующую этому давлению.
- При помощи контактного термометра, установленного на выходе испарителя, определите фактическую температуру хладагента (T_{se}).

Рассчитайте перегрев (S) по формуле:

$$S = T_{se} - T_{sa}$$

Отрегулируйте терморегулирующий вентиль:

Поверните регулировочный винт на один полный оборот и дайте агрегату поработать пять минут, после чего повторите проверку и, при необходимости, регулировку.

Если терморегулирующий вентиль невозможно настроить, то он, вероятно, вышел из строя и подлежит замене. Замена производится только специалистами сервисного центра.

9.10 Испаритель

Регулярно проверяйте чистоту теплообменника на стороне воды. Для этого измерьте перепад давления в теплообменнике на стороне воды (см. раздел 8) или измерьте значения температур воды на входе и выходе теплообменника и сравните их с температурой испарения.

Для оптимального теплообмена разность между температурой выходящей воды и температурой кипения должна находиться в пределах 2-4°C. Выход за указанные пределы свидетельствуют о снижении КПД теплообменника (из-за загрязнения).

В этом случае требуется химическая очистка теплообменника. Эту операцию выполняют специалисты-инженеры.

По всем вопросам (внеочередное техобслуживание, замена теплообменника и т.п.) обращайтесь в авторизованный сервисный центр.

10 УСТРАНЕНИЕ НЕИСПРАВНОСТЕЙ

Перечень отказов агрегата и способов их устранения приведены в таблице ниже. По всем вопросам (отказ не указан в таблице, требуется техническая помощь и т.п.) обращайтесь в авторизованный сервисный центр фирмы-поставщика.

Признаки неисправности	Возможная причина	Способ устранения
Агрегат работает, но не охлаждает.	Недостаточная заправка хладагентом.	Заправьте контур хладагентом.
	Засорение фильтра-осушителя.	Замените фильтр.
Иней на линии всасывания.	Нарушение настройки терморегулирующего вентиля.	Увеличьте перегрев.
		Проверьте количество хладагента.
Высокий уровень шума.	Вибрация труб.	Проверьте и при необходимости исправьте крепление труб.
	Свист в терморегулирующем вентиле.	Заправьте контур хладагентом.
		Проверьте и при необходимости замените фильтр-осушитель.
Шум при работ компрессора.		В случае заедания подшипников замените компрессор.
		Убедитесь, что крепежные гайки компрессора плотно затянуты.
Низкий уровень масла в компрессоре.	Утечка хладагента или масла.	Найдите и устраните все утечки.
	Механическое повреждение компрессора.	Обратитесь в сервисный центр фирмы-поставщика.
	Не работает нагреватель картера.	Убедитесь, что электрическая схема и ТЭНы работают исправно. Замените неисправные элементы.

Признаки неисправности	Возможная причина	Способ устранения
Не работает один или два компрессора.	Неисправность цепи электропитания.	Проверьте, нет ли в цепи утечек на землю или коротких замыканий. Проверьте предохранители.
	Сработало реле высокого давления.	Сбросив аварийный сигнал, верните реле высокого давления в исходное состояние и повторно запустите агрегат. Определите и устраните причину срабатывания реле высокого давления.
	Перегорел плавкий предохранитель цепи управления.	Проверьте плавкие предохранители цепи управления и проверьте, нет ли в цепи утечек на землю или коротких замыканий. Замените предохранители.
	Ослабли контакты клеммной колодки.	Закрепите контакты клеммной коробки.
	Сработала тепловая защита в цепи электропитания.	Проверьте устройства контроля и защиты. Найдите и устраните причину срабатывания защиты.
	Неправильно выполнены электрические подключения.	Проверьте электрические подключения устройства защиты и управления.
	Низкое напряжение в сети электропитания.	Проверьте напряжение в сети. Устраните неисправность, если она связана с установкой. Обратитесь в электроснабжающую компанию, если это связано с сетью питания.
	Короткое замыкание электродвигателя компрессора.	Проверьте целостность обмоток электродвигателя.
	Заедание компрессоров.	Замените компрессор.
Аварийный останов по низкому давлению.	Утечка хладагента.	Найдите и устраните утечку.
	Недостаточная заправка хладагентом.	Заправьте контур хладагентом.
	Отказ реле давления.	Замените реле давления.
Аварийный останов по высокому давлению.	Отказ реле давления.	Проверьте и при необходимости замените реле давления.
	Нагнетательный клапан частично закрыт.	Полностью откройте, а в случае неисправности замените нагнетательный клапан.
	Неконденсирующиеся газы в контуре.	Вакуумируйте контур.
	Остановился вентилятор конденсатора.	Проверьте цепь электропитания и двигатель вентилятора. Устраните неисправность или замените.
Высокая температура в жидкостной линии.	Недостаточная заправка хладагентом.	Определите и устраните причину неисправности. Дозаправьте хладагент.
Иней на жидкостной линии.	Клапан жидкостной линии частично закрыт.	Полностью откройте клапан.
	Засорение фильтра-осушителя.	Замените фильтрующий элемент или весь фильтр.

11 ЗАПАСНЫЕ ЧАСТИ

11.1 Рекомендуемые запасные части

Ниже приведен перечень рекомендуемых запасных частей для первых двух лет эксплуатации.

Наименование	Количество
Реле высокого давления	1
Реле низкого давления	1
Фильтр-осушитель	2
Терморегулирующий вентиль	2
Реле коммутации цепей управления	2
Плавкие предохранители для вентиляторов	6
Плавкие предохранители для компрессоров	6
Плавкие предохранители для защиты цепей управления	6
Контакты компрессора (комплект)	1
Контакты вентилятора	1
Датчик температуры воды	1
Датчик температуры воздуха	1
Электронная плата	1
Клавиатура	1
ТЭН нагревателя картера	1

11.2 Рекомендуемые марки масла

Для смазки компрессоров используется полиэфирное масло (P.O.E.)

11.3 Электросхемы

Электросхемы находятся на внутренней поверхности дверок электрического шкафа. За дополнительными электросхемами обращайтесь в сервисный центр фирмы-поставщика.

12 ДЕМОНТАЖ, РАЗБОРКА И УТИЛИЗАЦИЯ



Не сбрасывайте в атмосферу хладагент из контуров хладагента. Используйте соответствующее оборудование для его переработки.



Не выбрасывайте отработанное компрессорное масло, так как в нем содержится растворенный хладагент.

По вопросам утилизации оборудования обращайтесь в компетентные органы.

Все перечисленные ниже работы (если не указано иное) должен выполнять квалифицированный специалист по обслуживанию холодильной техники.

12.1 Общие сведения

Отключите от агрегата электропитание, включая питание цепей управления. Убедитесь, что все выключатели, расположенные на распределительном щите, надежно зафиксированы в положении OFF (ОТКЛ). Кроме того, можно отсоединить и снять кабели электропитания. Расположение мест подключений указано в главе 4.

Перекачайте весь хладагент из холодильных контуров агрегата в емкость для последующей регенерации. Хладагент можно повторно использовать в случае его пригодности. По вопросам утилизации оборудования обращайтесь в компетентные органы. НИ В КОЕМ СЛУЧАЕ не сбрасывайте хладагент в атмосферу. Масло из холодильных контуров необходимо отфильтровать, собрать в емкость и уничтожить в соответствии с действующими нормами и правилами по утилизации отработанных смазочных материалов. Так же следует поступать и в случае утечки масла.

Отсоедините теплообменник агрегата от водяного контура и слейте из них воду.



В случае отсутствия запорных клапанов слейте всю воду из контура. Отработанный раствор гликоля и аналогичные теплоносители, а также вода с химическими добавками должны быть утилизированы в соответствии с действующими нормами и правилами по утилизации отработанных смазочных материалов. Запрещается сливать антифриз в канализацию и водоемы.

После удаления жидкости из контура отсоедините и разберите трубопровод водяных контуров.

После этого агрегаты обычно демонтируются целиком. Для этого вывинтите анкерные болты и поднимите агрегат за такелажные точки с помощью грузоподъемных устройств.

Указания по монтажу и данные по массе агрегатов приведены соответственно в разделах 4 и 8. Инструкции по транспортировке даны в разделе 3.

Если после отсоединения агрегат нельзя снять целиком, то следует демонтировать его на месте. При проведении такелажных работ обращайтесь особое внимание на массу каждого компонента.

Рекомендуется проводить демонтаж блоков в порядке, обратном монтажу.



На деталях агрегата могут оставаться остатки масла, раствора гликоля в воде и т.п. Эти остатки необходимо утилизировать или уничтожить в соответствии с приведенными выше требованиями.

Перед тем, как снять какой-либо компонент агрегата, убедитесь, что все остальные компоненты надежно закреплены.



При проведении работ используйте оборудование соответствующей грузоподъемности.

После демонтажа компоненты агрегата следует утилизировать в соответствии с действующими нормами и правилами.