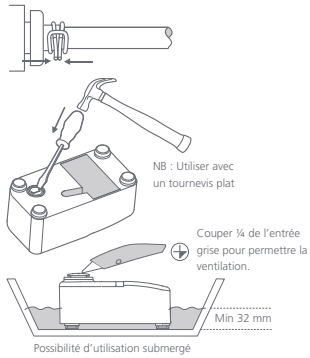
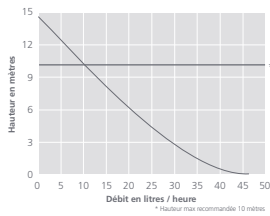


Installation

Cette pompe a été conçue pour être installée de niveau sur son embase ou être installée, également de niveau sur une surface verticale. Veuillez éviter tout coude ou pincement des tuyauteries, dont le diamètre interne doit être de 6 mm. Fixer le tuyau sur la tuyauterie de refoulement de la pompe avec le collier de serrage fourni.



Performance



Important

⚠ La pompe doit être remplie d'eau jusqu'à ce que le moteur tourne, assurez-vous du bon écoulement de l'eau et qu'il n'y ait aucune fuite. Veuillez contacter Aspen Pumps pour de plus amples renseignements. Ne convient pas pour les chaudières à condensation.

Conseil en matière de maintenance :

Rincer la pompe avec un produit antibactérien tous les six mois, pour éviter toute accumulation de boues et d'impuretés dans le bac et le corps de la pompe. **NB : Les techniciens intervenant sur la pompe doivent être sûrs que les produits chimiques utilisés n'endommageront pas le mécanisme de la pompe.**

230V



Mini Tank Pump Instructions

EN

Description

The pump is designed to collect condensate water from air conditioning systems and discharge it up to recommended maximum 10 metres head. The internal safety switch is a low current switch to stop the air conditioning system in the event of pump failure. The pump is operated from an internal float switch.

Technical Specification

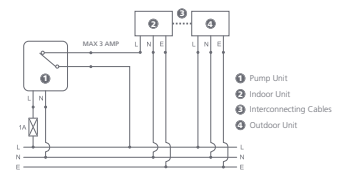
- Tank capacity: 0.24L
- Maximum discharge head: 10m
- Maximum water pumping, capacity: 50L per hour discharge
- High level safety cut-out
- Wall, floor and in pan use
- Connecting cable: 1m
- Fire retardant plastics
- Inlet seal fits most standard overflow pipe sizes
- Outlet size: 6mm
- Maximum water temperature: 40°C
- Maximum noise level: 35 dB(A) at 1m
- Pump has a pre-wired safety switch
- Pump rating 0.15A, 230V AC, 19W
- Safety switch: 3A maximum
- Dimensions (inc. bracket): 70mm (h) x 180mm (w) x 90mm (d)
- Weight: 0.57kg
- Rating: IP67

Power Supply

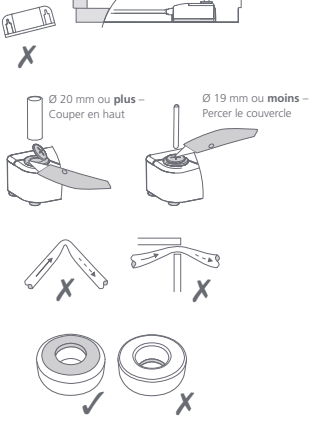
- 230V AC, 19W
- 1PH 50/60 Hz
- 3A alarm wires, normally closed
- Double insulated

Electrical Connections

Live: Brown
Neutral: Blue
Safety switch: 2x Black



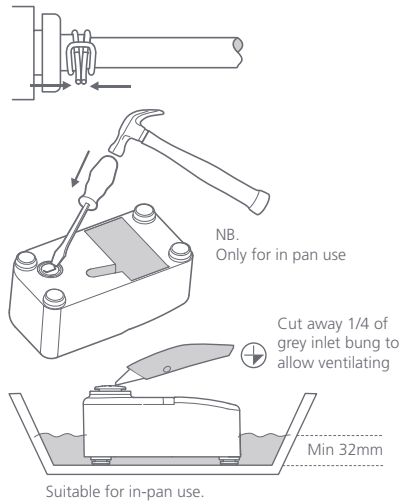
⚠ The pre-wired safety switch SHOULD ALWAYS be utilised.



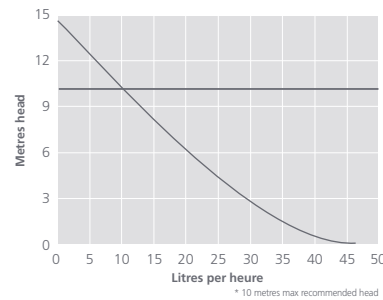
+44 (0)1323 848842
 WWW.ASPENPUMPS.COM
 designed by engineers for engineers

Installation

This pump is designed to sit level on its base or be fitted level to a vertical surface using bracket supplied. Ensure that there are no kinks or trapped parts in the piping, which must have an inside diameter of 6mm. Fix the pipe with hose clamp provided to the pump outlet.



Performance



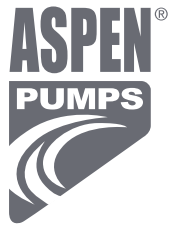
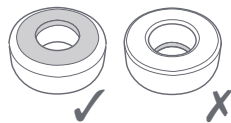
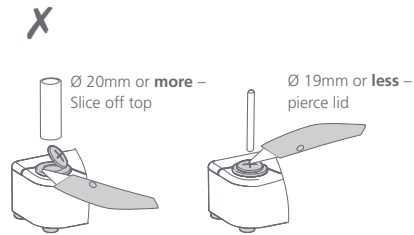
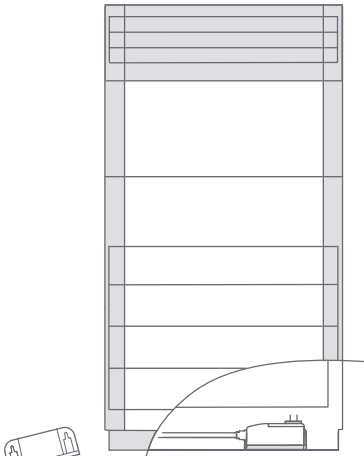
Important

⚠ Pump should be filled with water until motor runs, check for leaks and proper discharge of water. For further help contact Aspen Pumps. Not suitable for condensing boilers.

Service Guide

Flush the pump through with anti-bacterial wash every six months to avoid sludge build-up in the pump housing.

NB: The contractors should satisfy themselves that any chemicals used are compatible with the working of the pump.



Notice Pompe Mini Tank

FR

Description :

Cette pompe a été conçue pour relever des condensats jusqu'à une hauteur de 10 mètres. La pompe est équipée d'un contact d'alarme pour pouvoir couper le climatiseur en cas de défaillance de la pompe.

Caracteristiques :

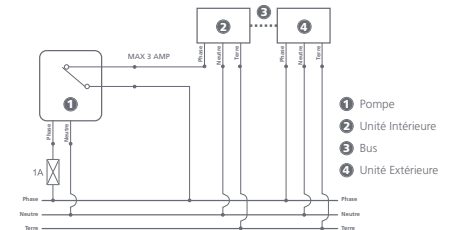
- Capacité du bac : 0,24 L
- Hauteur maximum de relevage : 10 mètres
- Capacité maximum de pompage d'eau : 50 litres / heure
- Equipée d'un contact d'alarme
- Installation possible au sol, en mural ou sur le support fourni
- Câble de connexion de 1 mètre
- Plastique résistant au feu
- Le capuchon souple d'entrée des condensats peut être percé pour s'adapter à la plupart des tubes d'écoulement de condensats.
- Refoulement 6 mm
- Température maximum des condensats : 40°C
- Niveau sonore à 1 mètre : 35 dB(A)
- Interrupteur de sécurité
- Tension Mono 230 V, 19 W, 0,15A
- Contact d'alarme 3A
- Dimensions (avec support) Longueur 180 mm x Largeur 90 mm x Hauteur 70 mm
- Weight: Poids : 0,57 kg
- Norme: IP67

Donnees Electriques :

- 230 V AC, 19 W
- Mono 50/60 Hz
- Régulation par flotteur (3 niveaux) avec niveau d'alarme : 3A
- Double isolation (Appareil de classe 2)

Connexions Electriques :

Permanent / Phase : Marron
Neutre : Bleu
Contact d'alarme : 2 x Noir



⚠ Il est impératif de TOUJOURS utiliser le coupe-circuit de sécurité (contact alarme).