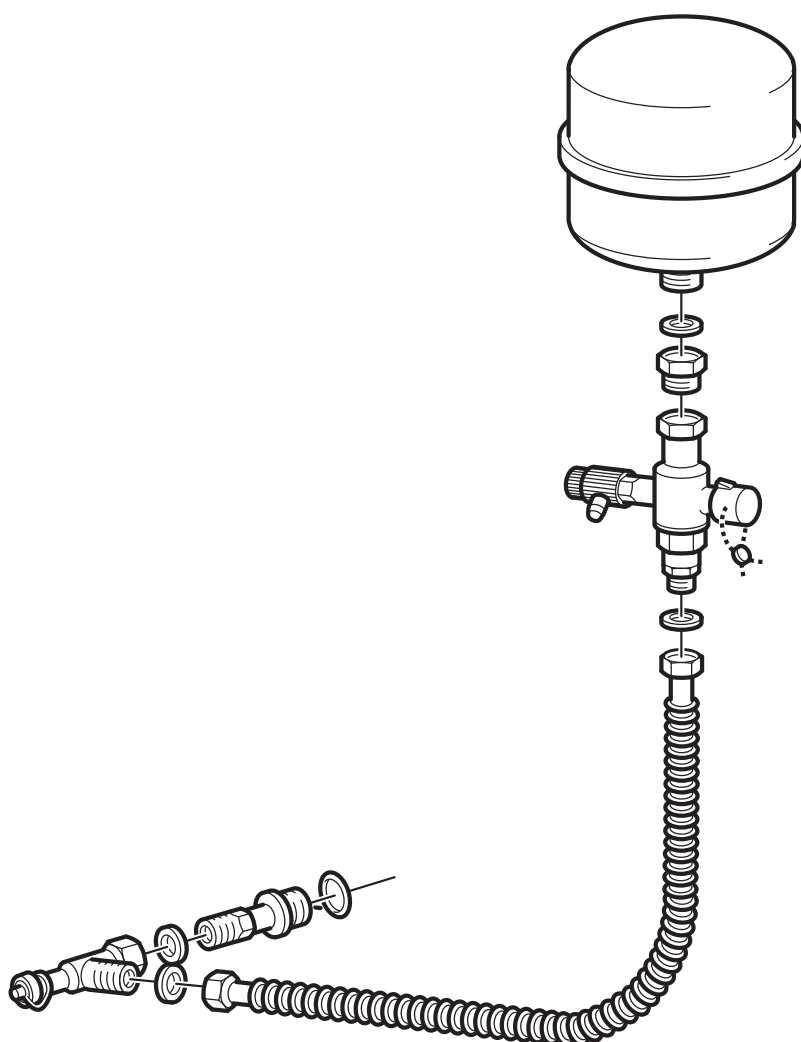


Инструкция по монтажу

Комплект для подключения
расширительного бака и сливной
линии

Logano G215/G225



Будерус

Монтаж комплекта для подключения расширительного бака и сливной линии

Используйте только фирменные запчасти Будерус. Мы не несем ответственности за повреждения, возникшие в результате применения запасных частей, поставленных не фирмой Будерус.



УКАЗАНИЕ ДЛЯ ПОТРЕБИТЕЛЯ

При монтаже и работе отопительной установки соблюдайте нормы и правила, действующие в той стране, где она эксплуатируется!

Применение по назначению

Комплект расширительного бака и сливной линии предназначен для подключения к отопительным котлам Logano G215 и G225.

Уплотнение

Уплотнения, необходимые для монтажа элементов, прилагаются в соответствующей упаковке.

Монтаж комплекта расширительного бака и сливной линии

- Уложить кольцо (9) в переходник (8).
- Завернуть переходник в отверстие для подключения сливной линии (EL) (10) на отопительном котле.
- Уложить уплотнение (7) в накидную гайку сливного крана (6) и прикрутить его к переходнику (8).
- Уложить уплотнение (2) в накидную гайку металлического гофрированного шланга (5) и прикрутить ее к сливному крану (6).
- Прикрутить переходник (3) с уплотнением (2) к расширительному баку (1) или уплотнить штуцер на расширительном баке и прикрутить переходник.
- Прикрутить колпачковый вентиль с накидной гайкой (4) к переходнику (3).
- Вложить уплотнение (2) в накидную гайку металлического гофрированного шланга (5) и прикрутить к колпачковому вентилю (4).
- Проверить, полностью ли открыт колпачковый вентиль.
- Опломбировать защитный колпачок (см. инструкцию по монтажу колпачкового вентиля).
- Проверить герметичность установки.

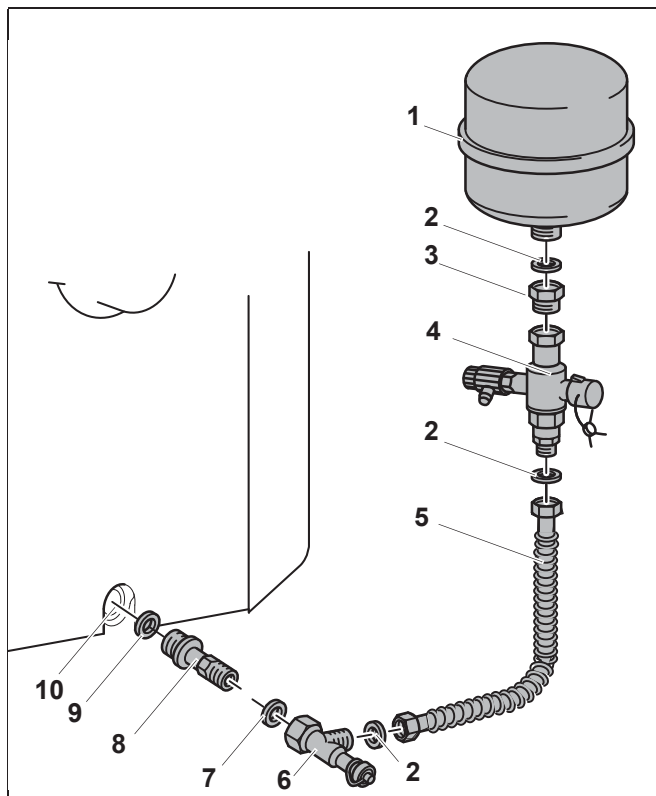


Рис. 1 Монтаж комплекта для подключения расширительного бака и сливной линии

Поз. 1: расширительный бак (не входит в поставку)

Поз. 2: уплотнение $\text{Ø} 20 \times 24 \times 2$

Поз. 3: переходник $G 1 \times Rp \frac{3}{4}$, как вариант, переходник $G 1 \times Rp 1$

Поз. 4: колпачковый вентиль $G 1 \times G \frac{3}{4}$

Поз. 5: металлический гофрированный шланг DN 20

Поз. 6: кран для слива

Поз. 7: уплотнение $\text{Ø} 24 \times 30,5 \times 2$

Поз. 8: переходник $G 1\frac{1}{2} \times G 1$

Поз. 9: кольцо $\text{Ø} 50 \times 3$

Поз. 10: подключение сливной линии (EL)