



Electrolux



ИНСТРУКЦИЯ ПО ЭКСПЛУАТАЦИИ

EHU-1020D



Инструкция по эксплуатации увлажнителя воздуха (ультразвукового) ENU-1020D

Добро пожаловать в мир Electrolux

Вы выбрали продукт от Electrolux, который принесет вам пользу и, как мы надеемся, доставит Вам много радости в будущем. Electrolux стремится предложить как можно более широкий ассортимент качественной продукции, которая сделает Вашу жизнь удобнее и лучше. Вы можете увидеть несколько примеров на обложке этой инструкции. А также получить подробную информацию на сайте www.home-comfort.ru. Внимательно изучите данное руководство, чтобы правильно использовать Ваш новый увлажнитель воздуха и наслаждаться его преимуществами. Мы гарантируем, что он сделает Вашу жизнь намного комфортнее, благодаря легкости в использовании. Удачи!

Адреса сервисных центров Вы можете найти на сайте: www.home-comfort.ru или у Вашего дилера.

Содержание

Общая информация	3
Меры предосторожности	3
Описание устройства	4
Панель управления	4
Чистка и обслуживание	6
Замена фильтра-картриджа	7
Технические характеристики	7
Поиск и устранение неисправностей	7
Хранение устройства	8
Гарантия	8
Утилизация	8
Сертификация	8
Гарантийный талон	10

Гарантийное обслуживание производится в соответствии с гарантийными обязательствами, перечисленными в гарантийном талоне.

Примечание:

В тексте данной инструкции увлажнитель воздуха может иметь такие технические названия, как увлажнитель, прибор, устройство и т. п.

Общая информация

Знаете ли Вы о том, что сухой воздух в помещении:

- Вызывает ощущение сухости при дыхании и становится причиной обветривания губ и раздражения глаз?
- Способствует развитию инфекционных заболеваний?
- Вызывает усталость, утомляемость и потерю концентрации?
- Обезвоживает кожу и ускоряет процессы ее старения?
- Подвергает домашних животных стрессу и наносит вред домашним растениям?
- Способствует накоплению пыли и появления электростатического тока на тканях из синтетического волокна, ковровых покрытиях и пластиковых напольных покрытиях?
- Наносит повреждения деревянной мебели и паркету?
- Ухудшает звучание музыкальных инструментов?

Что такое влажность?

Влажность – степень насыщенности воздуха влагой (выражается в процентах).

Что такое относительная влажность?

Относительная влажность – это отношение количества влаги или водяного пара в воздухе при определенной температуре к максимальному количеству, которое может содержаться в воздухе при данной температуре, выражаемое в процентах.

Каковы последствия низкого уровня влажности для человеческого организма?

Когда человек находится в условиях низкого уровня влажности, человеческое тело начинает активно терять влагу, что может привести к появлению множества негативных симптомов или их усилению.

Вот несколько общих симптомов:

- Заложенность носа или насморк
- Статическое электричество при прикосновении
- Затруднение дыхания
- Сухая, шелушащаяся и потрескавшаяся кожа
- Боль и сухость в горле
- Воспаленность глаз
- Усталость, сонливость и плохая концентрация
- Провоцирует инфекции, заболевания дыхательной системы и астму
- Болезни сухой кожи, такие как экзема, усиливаются при снижении уровня влажности

Каков необходимый уровень относительной влажности?

Рекомендуемый комфортный уровень влажности атмосферного воздуха в помещениях составляет от 45% до 60% относительной влажности.

Почему используется ультразвуковая технология для увлажнения?

Ультразвуковая технология – чрезвычайно эффективный и экономичный метод для поддержания и повышения уровня относительной влажности окружающего воздуха. При применении ультразвуковой технологии устройство работает бесшумно. В результате высокочастотных колебаний ультразвуковой мембраны вода превращается в парообразное состояние. Этот пар затем рассеивается в окружающем воздухе, повышая его влажность.

Как работает увлажнитель?

Перед подачей в камеру парообразования вода из бака проходит через деминерализующий фильтр-картридж. Фильтр очищает воду от солей жесткости. В камере парообразования вода контактирует с ультразвуковой мембраной. Мембрана вибрирует с высокой скоростью до одного миллиона раз в секунду. В результате высокочастотной вибрации вода распадается на мельчайшие капельки, которые затем пропускаются через испарительную камеру и в конечном итоге через выпускное отверстие. Затем образуется пар из мельчайших частиц, который вентилятором подается в помещение. В результате чего уровень влажности в комнате значительно повышается.

Меры предосторожности

- Внимательно ознакомьтесь с данной инструкцией перед началом эксплуатации увлажнителя воздуха.
- Прибор предназначен для использования только в домашних условиях.
- Не тяните за провод, выдергивая вилку из розетки.
- Не протягивайте шнур питания под ковриками, и не накрывайте его.
- Не используйте прибор, если есть видимые повреждения шнура питания или корпуса.



Если шнур питания поврежден, то для обеспечения безопасности, его должен заменить квалифицированный специалист по сервисному обслуживанию. Прибор может ремонтировать только авторизованный сервисный специалист. Неправильная

эксплуатация может нанести вред пользователю. В случае обнаружения дефектов, срочно свяжитесь с сервисным центром.

- Чтобы предотвратить риск электрического удара, нельзя помещать прибор рядом с окнами, нельзя погружать прибор, вилку или шнур в воду или разбрызгивать на них другие жидкости.
- Не используйте прибор в таких помещениях, как кухня, во избежание засаливания. Данный увлажнитель не предназначен для фильтрации масла или жира из воздуха.
- Не используйте рядом с взрывоопасными и легковоспламеняющимися газами.
- Не используйте прибор рядом с открытым огнем, печью или любыми другими нагревательными устройствами.
- Всегда отключайте шнур питания из розетки, когда прибор не используется, перед чисткой, заменой деталей, или человеком, несущим ответственность за их безопасность.
- Нельзя оставлять устройство без присмотра во время использования. Нельзя позволять детям использовать устройство.
- Всегда ставьте устройство на плоскую, ровную поверхность.
- Не направляйте распылитель пара на стены или мебель.
- Нельзя использовать устройство, если оно до конца не собрано.
- Не используйте и не мойте устройство горячей водой. Используйте только чистую водопроводную воду. Температура воды не должна превышать 40 °C.
- Не ставьте прибор под прямые солнечные лучи. Рекомендуемые условия эксплуатации – температура от 5 °C до 40 °C, относительная влажность менее 80% RH.
- Не ставьте прибор в помещениях с высокими температурами, рядом с компьютерами или чувствительным электронным оборудованием.
- Для корректной работы прибор следует устанавливать на ровную горизонтальную поверхность.
- Прибор предназначен для домашнего использования.
- Не рекомендуется размещать прибор под кондиционерами воздуха, так как это может отразиться на уровне относительной влажности воздуха.
- Не погружайте прибор в воду. Не мойте под проточной водой, вы можете залить электронные компоненты прибора.
- Не используйте абразивные моющие

средства, такие как эмульсии, кремовые очистители, полироли и т.д., чтобы почистить корпус. Они могут стереть знаки графической информации, как например: вес, маркировочные знаки, предупреждающие знаки и т.д.

- Если вы не собираетесь использовать прибор длительное время, перед тем как убрать, протрите его внутри сухой тряпкой.



Не используйте какие-либо дополнительные устройства, чтобы изменить скорость данной установки (например, полупроводниковое устройство регулирования оборотов).

Описание устройства

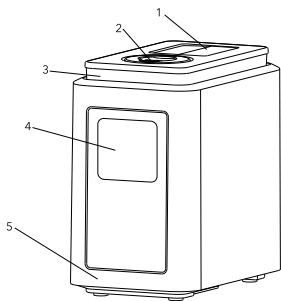


Рис. 1 Устройство прибора

1. Ручка для переноски бака
2. Распылитель пара
3. Бак для воды
4. Дисплей
5. База

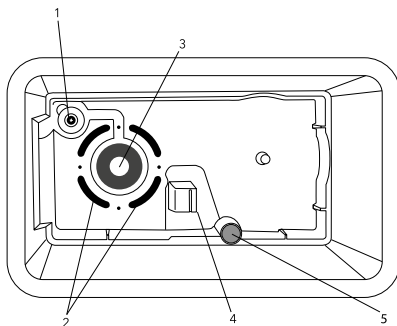


Рис. 2 База прибора

1. Поплавок для определения уровня воды
2. Окна подсветки
3. Ультразвуковая мембрана
4. Отверстие для выдува воздуха вентилятором
5. Отверстие для перелива



Не наливайте воду в базу прибора – она может попасть в отверстие для перелива, и поверхность под прибором намочит.

Отверстие для перелива предусмотрено для того, чтобы исключить риск попадания воды в электронные узлы прибора через отверстие для выдува воздуха вентилятором (рис.2).

Панель управления

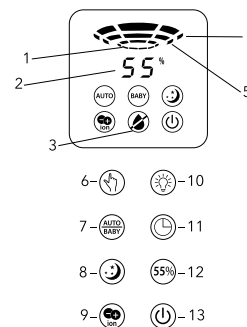


Рис. 3 Панель управления

1. Минимальная интенсивность испарения
2. Средняя интенсивность испарения
3. Максимальная интенсивность испарения
4. Гигрометр
5. Автоматическое отключение при недостаточном уровне воды
6. Ручной режим / Интенсивность испарения
7. Детский режим / Автоматический режим
8. Ночной режим
9. Ионизация
10. Подсветка бака
11. Таймер 1-12 часов
12. Установка уровня влажности в ручном режиме
13. Включение/Выключение

Включение/Выключение

Если прибор включен в сеть, автоматически загорается индикация «Включение/Выключение» на дисплее прибора. Чтобы включить прибор, нажмите кнопку «Включение/Выключение». Гигрометр прибора покажет текущую влажность в помещении,

и прибор по умолчанию начнет работать со Средней интенсивностью испарения. Нажмите эту кнопку, чтобы выключить прибор.

Установка уровня влажности в ручном режиме (функция Гигростат)

Эта кнопка работает только в Ручном режиме работы.

Нажмите эту кнопку, чтобы задать желаемый уровень влажности в помещении. Гигрометр на дисплее прибора начнет мигать. При первом нажатии появится индикация «OL» - это означает, что ограничения по уровню влажности не установлено, и прибор будет работать, пока не закончится вода. При втором нажатии гигростат задает ограничение желаемой влажности до 40%. Каждое последующее нажатие повышает ограничение на 10% до тех пор, пока на дисплее не появляется «OL». Если в течение 5 секунд вы не станете производить никаких действий, прибор воспримет выбранный уровень влажности как желаемый, а Гигрометр снова покажет текущую влажность в помещении.

Вы можете увидеть, какая влажность была задана ранее, нажав эту кнопку однократно - на дисплее замигает заданный ранее желаемый уровень влажности. Если вы хотите его изменить, нажмите кнопку еще раз. Когда желаемый уровень влажности будет достигнут, прибор продолжит работать с минимальной интенсивностью испарения. Если желаемый уровень влажности не достигнут, прибор продолжает работать с интенсивностью, заданной кнопкой «Ручной режим/Интенсивность испарения».

При выборе желаемой влажности учитывайте, что влажность в непосредственной близости от прибора всегда выше. «

Таймер 1-12 часов

Эта кнопка позволяет задать длительность работы прибора в диапазоне от 1 до 12 часов. Нажмите эту кнопку, чтобы выбрать длительность работы прибора. Гигрометр на дисплее сменится мигающими цифрами таймера. Задайте желаемую длительность работы последовательным нажатием кнопки «Таймер 1-12 часов». Если в течение 5 секунд вы не станете производить никаких действий, прибор установит таймер на выбранную длительность, а на дисплее снова будет отображен Гигрометр. При выборе длительности работы «00» таймер выключен.

В Ночном режиме таймер предустановлен на 8 часов, таким образом, при нажатии кнопки «Ночной режим» прибор автоматически выключится через 8 часов, если вы не задали другую длительность работы.

Если таймер выставлен, но вы выбрали другой режим работы или закончилась вода таймер обнуляется автоматически.

Подсветка бака

Нажмите эту кнопку, чтобы включить подсветку бака. Повторное нажатие отключит подсветку. Функция доступна независимо от количества воды в баке.

Ручной режим/Интенсивность испарения

Является кнопкой выбора одного из четырех исключающих друг друга режимов работы. При включении прибора Ручной режим является режимом работы по умолчанию.

Нажатие этой кнопки переводит прибор в Ручной режим работы, отменяя настройки других режимов и автоматически устанавливая прибор на минимальную интенсивность испарения. Повторное нажатие этой кнопки устанавливает прибор на среднюю интенсивность испарения - вверх дисплея загорается вторая концентрическая окружность. Чтобы установить максимальную интенсивность испарения, нажмите кнопку в третий раз. Повторное нажатие вернет вас к минимальному уровню испарения.

Кнопка «Установка уровня влажности в ручном режиме» работает только при выборе Ручного режима.

Автоматический режим/Детский режим

Является кнопкой выбора одного из четырех исключающих друг друга режимов работы. Нажмите эту кнопку, чтобы прибор перешел в Автоматический режим работы. Интенсивность испарения в этом режиме представлена в таблице 1.

Повторное нажатие этой кнопки переводит прибор в Детский режим с предустановленной влажностью 55%, рекомендованной для маленьких детей. Если вы хотите вернуться в Автоматический режим, нажмите эту кнопку еще раз.

Ночной режим

Является кнопкой выбора одного из четырех исключающих друг друга режимов работы.

Нажмите эту кнопку, чтобы прибор перешел в Ночной режим SMART. Если в течение 5 секунд после нажатия этой кнопки вы не произведете никаких действий, прибор переходит в Ночной режим, дисплей прибора отключается, и на нем продолжает гореть только соответствующая индикация. В этом режиме автоматически включается таймер, предустановленный на 8 часов. Интенсивность испарения в этом режиме представлена в таблице 1.

Если в Ночном режиме SMART будет нажата любая кнопка, кроме «Включение/

Выключение», Гигрометр покажет текущую влажность в помещении, после чего через 5 секунд Дисплей снова отключится. Двойное нажатие кнопки «Ручной режим/Интенсивность испарения» или «Автоматический режим/Детский режим» включит другой режим. Нажатие кнопки «Включение/Выключение» выключит прибор. При повторном включении настройки необходимо будет выставить заново.

Ионизация

Эта кнопка включает ионизатор, восполняет недостаток отрицательно заряженных ионов (анионов) в воздухе. Анионы укрепляют нервную и кровеносную системы, улучшают деятельность легких и служат защитой от респираторных заболеваний (таких как пневмония и астма).



Проконсультируйтесь с врачом о возможности применения ионизатора и оптимальном времени работы прибора в режиме ионизации.

Автоматическое отключение при недостаточном уровне воды

Эта индикация загорается, когда в приборе заканчивается вода. Во избежание перегрева ультразвуковой мембраны прибор отключается автоматически.

Таблица 1

Влажность	Интенсивность испарения
до 40%	Максимальная
40%-60%	Средняя
свыше 60%	Минимальная

Подготовка к работе

1. Взявшись за ручку, снимите с прибора бак для воды (см. рис. 1).
2. Переверните бак для воды вверх дном и открутите крышку резервуара, поворачивая ее против часовой стрелки.



Фильтр-картридж присоединен к крышке бака для воды. Если Вы не собираетесь использовать фильтр, его следует удалить, повернув против часовой стрелки

(см. «Замена фильтра-картриджа» на рис. 4). После удаления, поместите картридж в пластиковый пакет и положите на хранение в картонную коробку.

3. Налейте в бак чистую воду. Для этой модели рекомендуется использовать предварительно деминерализованную воду. Не переполняйте бак! После наполнения закройте бак крышкой, поворачивая ее по часовой стрелке.
4. Поместите бак обратно в устройство.



При перемещении увлажнителя всегда держите прибор за базу (рис. 1), во избежание падения части прибора, с основными электронными узлами. Если в приборе есть вода, во избежание ее попадания в электронные узлы через отверстие для выдува воздуха (рис. 2), держите его горизонтально.

Чистка и обслуживание

Необходимо чистить прибор как минимум один раз в неделю.

1. До начала чистки, необходимо отключить прибор от сети.
2. Снимите бак для воды с помощью ручки.

Замена фильтра-картриджа

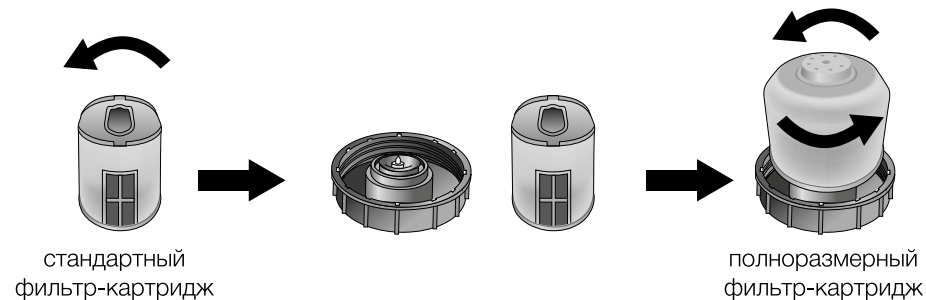


Рис. 4 Замена фильтра-картриджа

Увлажнитель укомплектован стандартным фильтром-картриджем с ионообменной смолой. Фильтр используется для очистки воды от минеральных веществ и уничтожения бактерий. При снижении эффективности фильтра, идущего в комплектации, рекомендуется заме-

3. Слейте воду из бака и резервуара прибора так, чтобы не залить отверстие для выдува воздуха вентилятором (рис.2). В противном случае вода может попасть в электронные узлы прибора. Если это все-таки произойдет, необходимо дать прибору высохнуть и обратиться в сервисный центр. После того, как вода будет слита, очистите внутреннюю поверхность прибора мягкой впитывающей тканью.

4. Очистите бак для воды и базу теплой водой и мягким мылом. Рекомендуется использовать щеточку, предназначенную для чистки ультразвуковой мембраны.

Если Вы не пользуетесь увлажнителем, очистите прибор в соответствии с вышеописанными инструкциями, высушите и храните в прохладном, сухом месте. Рекомендуем использовать для хранения оригинальную упаковку.

нить его на полноразмерный фильтр-картридж Electrolux с повышенной эффективностью и увеличенным ресурсом работы. Замену полноразмерного фильтра рекомендуется проводить каждые 3-4 месяца или если бак для воды заполнялся более 80 раз.

Технические характеристики

Модель	ENU-1020D
Напряжение	220-240 В/~50/60 Гц
Потребляемая мощность	25 Вт
Расход воды	до 300 г/час
Рекомендуемая площадь/объем помещения	до 30 м ² /90 м ³
Резервуар для воды	4,5 л
Защита от поражения электрическим током	Класс E
Класс пылевлагозащитности	IP20
Размеры (ШxВxГ)	175x290x285 мм
Вес (нетто)	2,72 кг
Уровень шума во время работы	< 37 дБ(A)
В комплекте:	Стандартный фильтр-картридж для деминерализации воды, фильтр грубой очистки в базе прибора, щеточка для чистки мембраны

Производитель оставляет за собой право на внесение изменений

Поиск и устранение неисправностей

Проблема	Возможная причина	Способ устранения
Увлажнитель воздуха не работает	Шнур питания не присоединен к электрической сети.	Подключите шнур питания к электрической сети.
	Отсутствует вода в баке (мигает индикатор пустого состояния)	Залейте в бак воду
Нет выхода пара	Требуемый уровень влажности ниже фактического значения.	Выберите более высокий желаемый уровень относительной влажности.
	Присутствуют остатки жидкого моющего средства	Промойте, используя чистую воду
Слабый выход пара	Слишком низкая температура воды.	Залейте в бак воду более высокой температуры, но не выше сорока градусов Цельсия.
	Минеральные отложения на мембране.	Очистите мембрану специальной щеткой для чистки мембраны.
Белый налет вокруг увлажнителя воздуха	Закончился ресурс фильтра-картриджа для деминерализации.	Замените фильтр-картридж для деминерализации (или ионообменную смолу в нем).

Если после всех попыток устранения неполадок проблема не решена, обратитесь в авторизованный сервисный центр в Вашем регионе либо к торговому представителю.

Хранение устройства

Выполните очистку увлажнителя воздуха в соответствии с приведенной выше процедурой и тщательно высушите его. Рекомендуется хранить устройство в оригинальной коробке при комнатной температуре.

Гарантия

Гарантийное обслуживание производится в соответствии с гарантийными обязательствами, перечисленными в гарантийном талоне.

АДРЕСА СЕРВИСНЫХ ЦЕНТРОВ ВЫ МОЖЕТЕ НАЙТИ НА САЙТЕ WWW.HOME-COMFORT.RU ИЛИ У ВАШЕГО ДИЛЕРА.

Утилизация

По окончании срока службы прибор следует утилизировать. Нормы утилизации зависят от региона Вашего проживания. Подробную информацию по утилизации увлажнителя Вы можете получить у представителя местного органа власти.

Срок службы прибора — 5 лет.

Сертификация

Товар соответствует требованиям:

ТР ТС 004/2011 «О безопасности низковольтного оборудования»,
ТР ТС 020/2011 «Электромагнитная совместимость технических средств»

№ сертификата:

№ TC RU C-LV.AЯ46.B.69825

Срок действия:

с 02.06.2015 по 01.02.2020 г.
(При отсутствии копии нового сертификата в коробке, спрашивайте копию у продавца)

Товар сертифицирован на территории таможенного союза органом по сертификации:

«РОСТЕСТ-Москва»
ЗАО «Региональный орган по сертификации и тестированию», г. Москва

Адрес:

РФ, 119049, г. Москва,
ул. Житная, д. 14, стр. 1.

Фактический адрес:

РФ, 117418, г. Москва,

Нахимовский просп., д. 31
Тел.: +7 (499) 1292311, +7 (495) 6682893,
Факс: +7 (495) 6682893,
e-mail: office@rostest.ru
Аттестат рег. № РОСС RU.0001.10АЯ46.
13.05.2014 г., Росаккредитация.

Сертификат выдан на основании:

Протокол испытаний № 167/15 от 03.02.2015 г. ИЛ по требованиям ЭМС «Ростест-Москва» (рег. № РОСС RU.0001.21МЭ19 от 08.07.2011 г. до 08.07.2016 г.)
Протокол испытаний № 0041-262 от 21.01.2015 г. Испытательный центр промышленной продукции «Ростест-Москва» (рег. № РОСС RU.0001.21АЯ43 от 05.05.2011 г. до 05.05.2016 г.)
Акт анализа состояния производства №14-15 от 26.12.2014 г. ОС «РОСТЕСТ-МОСКВА» (рег. № РОСС RU.0001.10АЯ46 от 13.05.2014 г. до 07.06.2015 г.).

Заявитель:

Общество с ограниченной ответственностью «Ай.Эр.Эм.Си.»
Контракт на выполнение функции иностранного изготовителя № GT-01-06/14 от 02.06.2014 г.

Адрес:

119049, Россия,
г. Москва, Ленинский проспект, д. 6, офис 14
Телефон: (495) 2587485,
Факс: (495) 2587485,
E-mail: info@imc.ru

Дата производства указывается на этикетке на коробке.**Импортер и уполномоченный представитель:**

ООО «Ай.Эр.Эм.Си.»

Адрес:

119049, г. Москва,
Ленинский проспект, д. 6, стр. 7, каб. 14.

Сделано в Китае

Electrolux is a registered trademark used under license from AB Electrolux (publ).

Электролюкс – зарегистрированная торговая марка, используемая в соответствии с лицензией ElectroluxAB (публ.).



В тексте и цифровых обозначениях инструкции могут быть допущены технические ошибки и опечатки. Изменения технических характеристик и ассортимента могут быть произведены без предварительного уведомления.

Electrolux is a registered trademark used under license from AB Electrolux (publ).

Электролюкс – зарегистрированная торговая марка, используемая в соответствии с лицензией Electrolux AB (публ.).

www.home-comfort.ru
www.electrolux.ru

