

Кондиционирование воздуха  
Технические данные

# FBA-A(9)



- > FBA35A2VEB9
- > FBA50A2VEB9
- > FBA60A2VEB9
- > FBA71A2VEB9
- > FBA100A2VEB
- > FBA125A2VEB

- > FBA140A2VEB



# СОДЕРЖАНИЕ

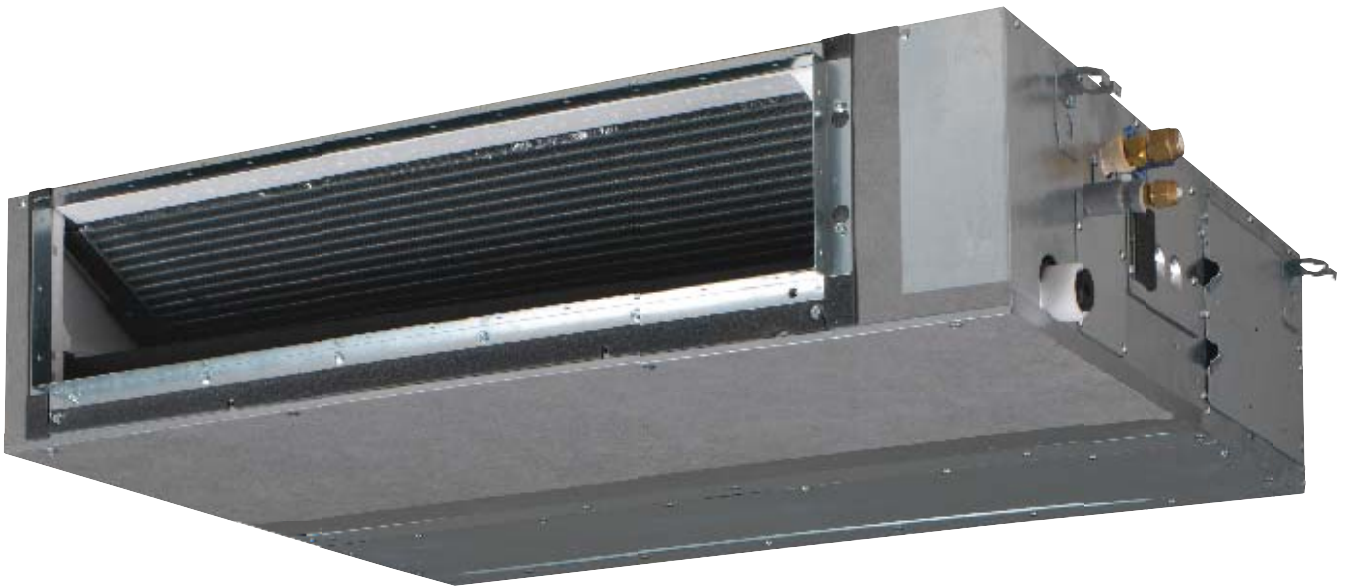
## FBA-A(9)

1	Характеристики.....	2
2	Технические характеристики.....	3
	Технические параметры .....	3
	Электрические параметры .....	3
3	Установки защитного устройства .....	5
4	Опции.....	6
5	Размерные чертежи .....	7
6	Центр тяжести .....	10
7	Схемы трубопроводов .....	11
8	Монтажные схемы .....	12
	Монтажные схемы - Одна фаза .....	12
9	Данные об уровне шума .....	13
	Спектр звукового давления .....	13
10	Характеристики вентилятора .....	17
11	Установка .....	19
	Способ монтажа .....	19

# 1 Характеристики

Самый тонкий, но самый мощный на рынке блок со средним внешним статическим давлением

- Самый тонкий блок в своем классе, всего 245 мм (высота встраивания 300 мм), поэтому узкие потолочные пространства больше не являются неразрешимой проблемой
- Низкие уровни шума при работе до 25 дБ
- Среднее внешнее статическое давление до 150 Па дает возможность применять гибкие воздуховоды различной длины
- Унифицированная номенклатура внутренних блоков, работающих на R-32 и R-410A
- Сочетание с технологией R-32 Bluevolution снижает уровень воздействия на окружающую среду на 68% по сравнению R-410A, непосредственно уменьшает потребление энергии благодаря высокой энергоэффективности и требует заправки на 16% меньшего количества хладагента
- Возможность изменять внешнее статическое давление блока при помощи проводного пульта дистанционного управления позволяет оптимизировать расход воздуха
- Компоненты системы скрыты за потолком: видны только решетки для забора и подачи воздуха
- Комплект для многозональной работы позволяет использовать один внутренний блок для обслуживания нескольких климатических зон с отдельной регулировкой
- Сниженное потребление энергии благодаря использованию электродвигателя вентилятора постоянного тока специальной конструкции
- Дополнительный комплект для забора свежего воздуха
- Многовариантная установка: всасывание воздуха может осуществляться с тыльной стороны или снизу; можно выбрать использование в неизменном виде или с дополнительными воздухозаборными решетками
- Стандартный встроенный дренажный насос с высотой подъема 625 мм повышает гибкость системы и скорость установки



Инфраструктурное охлаждение



Многозональная система



Режим работы во время Вашего отсутствия



Только вентилятор



Автоматическое переключение режимов охлаждения-нагрева



Тихая работа



Ступенчатое регулирование скорости вентилятора



Режим снижения влажности



Воздушный фильтр



Недельный таймер



Пульт дистанционного управления



Проводной пульт дистанционного управления



Централизованное управление



Онлайн-управление с помощью приложения



Автоматический перезапуск



Самодиагностика



Комплект дренажного насоса



Двухблочная/трехблочная/четырёхблочная конфигурация



Мульти-система

## 2 Технические характеристики

2-1 Технические параметры				FBA35A9	FBA50A9	FBA60A9	FBA71A9	FBA100A	FBA125A	FBA140A	
Корпус	Цвет			Не покрашен (оцинкован)							
	Материал			Плита из оцинкованной стали							
Размеры	Блок	Высота/Ширина/ Глубина	мм	245/700/800	245/1.000/800			245/1.400/800			
	Упакованный блок	Высота/Ширина/ Глубина	мм	890/900/295	890/1.200/295			890/1.600/295			
Вес	Блок		кг	28,0	35,0			46,0			
	Упакованный блок		кг	30,5	38,0			49,0			
Теплообменник	Ребро	Тип	Теплообменник с поперечным соединением оребрения (многочелювые ребра с гидрофильным покрытием и трубки Ø5Hi-XA)								
Воздушный фильтр	Тип			Полимерная сетка							
Вентилятор	Модель			QD16A1CM/QD16A1DM							
	Тип			Вентилятор Sirocco							
	Количество			1	2			3			
	Расход воздуха	Охлаждение	Выс.	м /мин	15,0	18,0			29,0		34,0
			Средн.	м /мин	12,5 (0,000)	15,0 (0,000)			26,0 (0,000)		29,0 (0,000)
			Низк.	м /мин	10,5	12,5			23,0		23,5
		Нагрев	Выс.	м /мин	15,0	18,0			29,0		34,0
			Средн.	м /мин	12,5 (0,000)	15,0 (0,000)			26,0 (0,000)		29,0 (0,000)
			Низк.	м /мин	10,5	12,5			23,0		23,5
	Внешнее статическое давление	Выс.		Па	150						
Ном.			Па	30			40		50		
Мотор вентилятора	Количество			1							
	Модель			Бесщеточный двигатель постоянного тока							
	Скорость	Ступени		3							
	Мощность	Номинал	W	130	230			300			
Уровень звуковой мощности	Охлаждение		дБА	60,0	56,0			58,0		62,0	
Уровень звукового давления	Охлаждение	Выс./Средн./ Низк.	дБА	35,0/32,0 (0,000)/29,0	30,0/28,0 (0,000)/25,0			34,0/32,0 (0,000)/30,0		37,0/35,0 (0,000)/32,0	
	Нагрев	Выс./Средн./ Низк.	дБА	37,0/34,0/29,0	31,0/28,0/25,0			36,0/33,0/30,0		38,0/35,0/32,0	
Системы управления	ИК пульт дист. управления			BRC4C65 / BRC4C66							
	Проводной пульт ДУ			BRC1D528 / BRC1E53A7 / BRC1E53B7 / BRC1E53C7							
Хладагент	Тип			R-32 / R-410A							
Подсоединения труб	Звукопоглощающая изоляция			Бутиловый каучук							
	Жидкость	Тип/НД	мм	Раструб/6,35			Раструб/9,52				
	Газ	Тип/НД	мм	Раструб/ 9.52	Раструб/12.70			Раструб/15.90			
	Дренаж			VP20 (I.D. 20/O.D. 26)							
	Теплоизоляция			Пенополистирол / пенополиэтилен							
Высота подъема дренажа			мм	625							

Стандартные аксессуары : Руководство по эксплуатации; Количество : 1;

Стандартные аксессуары : Инструкции по установке; Количество : 1;

Стандартные аксессуары : Сливной шланг; Количество : 1;

Стандартные аксессуары : Металлический зажим для сливного шланга; Количество : 1;

Стандартные аксессуары : Шайба для подвесного кронштейна; Количество : 8;

Стандартные аксессуары : Винты; Количество : 40;

Стандартные аксессуары : Изоляция фитинга; Количество : 2;

Стандартные аксессуары : Уплотнительные подушки; Количество : 5;

Стандартные аксессуары : Зажимы; Количество : 4;

2-2 Электрические параметры				FBA35A9	FBA50A9	FBA60A9	FBA71A9	FBA100A	FBA125A	FBA140A
Power supply	Фаза			1~						
	Частота		Гц	50/60						
	Voltage		V	220-240/220						

## 2 Технические характеристики

### Примечания

Уровень звуковой мощности является абсолютной величиной, указывающей мощность, производимую источником звука.

Электрические параметры см. в отдельных чертежах

### 3 Установки защитного устройства

#### 3 - 1 Установки защитного устройства

FBA35-71A9  
FBA100-140A

3

Защитные устройства		FBA35-71A2VEB(9)	FBA100-140A2VEB
Плавкий предохранитель печатной платы		250V, 3.15A	250V, 3.15A
Реле защиты от перегрева двигателя вентилятора	Максимум	110°C	110°C
Предохранитель дренажного насоса		---	---

4D110741

# FBA35-71A9

# FBA100-140A

4

### Нагнетание

Описание	Дополнительный комплект	SA			
		FBA35A FBA50A	FBA60A FBA71A	FBA100A FBA125A	FBA140A
Переходник для выпуска воздуха для круглых воздуховодов	KDAP25A56A	X			
	KDAP25A71A		X		
	KDAP25A140A				X

### Управление работой

Описание	Дополнительный комплект	SA			
		FBA35A FBA50A	FBA60A FBA71A	FBA100A FBA125A	FBA140A
Проводной пульт ДУ	BRC1H51(9)W/S/K, BRC1H81W/S, BRC1D528	X	X	X	
	BRC1E53A7	X(*7)	X(*7)	X(*7)	
	BRC1E53B7	X(*8)	X(*8)	X(*8)	
	BRC1E53C7	X(*9,10)	X(*9,10)	X(*9,10)	
Центральный пульт ДУ	DCS302CA51	X	X	X	
Унифицированный пульт ВКЛ/ВЫКЛ	DCS301BA51	X	X	X	
Интеллектуальный сенсорный пульт	DCS601C51	X	X	X	
Таймер расписания	DST301BA51	X	X	X	
Адаптер проводки (блокировка для приточного вентилятора свежего воздуха)	KRP1B54	X	X	X	
Проводной адаптер для дополнительного электрооборудования	KRP4A52	X(*4)	X(*4)	X(*4)	
Проводной адаптер для дополнительного электрооборудования	KRP4A51	X(*2,4)	X(*2,4)	X(*2,4)	
Дополнительная печатная плата для внешних электронагревателей, увлажнителей и (или) счетчиков времени	EKRP1B2A	X(*1,2)	X(*1,2)	X(*1,2)	
Беспроводный пульт дистанционного управления Н/Р	BRC4C65	X	X	X	
Беспроводный пульт дистанционного управления С/О	BRC4C66	X	X	X	
Упрощенный пульт дистанционного управления для использования в гостиницах	BRC2E52C7	X(*6,10)	X(*6,10)	X(*6,10)	
Дистанционное управления для использования в гостиницах	BRC3E52C7	X(*6,10)	X(*6,10)	X(*6,10)	
Дистанционный датчик	KRCS01-4B	X	X	X	
Распределительный шкаф с зажимом заземления	KJB411A	X	X	X	
Монтажный шкаф для печатной платы адаптера	KRP1BA101	X	X	X	
	KRP1B101	X	X	X	
Адаптер цифрового входа	BRP7A51	X(*3,5)	X(*3,5)	X(*3,5)	
iTouch Manager	DCM601A51	X	X	X	
Адаптер Wi-Fi для смартфонов	BRP069A81 (*12)	X	X	X	

- (\*1) Электронагреватели и увлажнители приобретаются по месту установки. Не устанавливайте их внутри оборудования (см. руководство по установке EKRP1B2A).
- (\*2) Если устанавливаются электронагреватели, для каждого внутреннего агрегата требуется дополнительная печатная плата для внешних электронагревателей (EKRP1B2). Для этих опций требуется монтажная пластина KRP4A96.
- (\*3) Можно установить не более 2 дополнительных печатных плат.
- (\*4) Эта опция должна устанавливаться с монтажной коробкой KRP1B101/KRP1BA101.
- (\*5) Возможно только в сочетании с пультом ДУ BRC2/3E52C7, BRC1E53A/B/C7, BRC1H51(9)W/S/K, BRC1H81W/S.
- (\*6) Поддерживаются следующие языки:  
Языковой пакет 1: английский, немецкий, французский, нидерландский, испанский, итальянский и португальский.  
С помощью кабеля персонального компьютера EKPCAB3 и программы Updater можно дополнительно изменить язык на один из следующих:  
Языковой пакет 2: английский, болгарский, хорватский, чешский, венгерский, румынский и словенский.  
Языковой пакет 3: английский, греческий, польский, русский, сербский, словацкий и турецкий.
- (\*7) Поддерживаются следующие языки: английский, немецкий, французский, итальянский, испанский, португальский и нидерландский.
- (\*8) Поддерживаются следующие языки: английский, чешский, хорватский, венгерский, словенский, румынский и болгарский.
- (\*9) Поддерживаются следующие языки: английский, русский, греческий, турецкий, польский, албанский и словацкий.
- (\*10) Языковой пакет 3 контроллера BRCE1E53C7 отличается от пакета контроллера BRC2/3E52C7.
- (\*11) Возможно только в сочетании с проводным или беспроводным пультом дистанционного управления (например, BRC1E\*, BRC1H\*, BRC7FA\*)

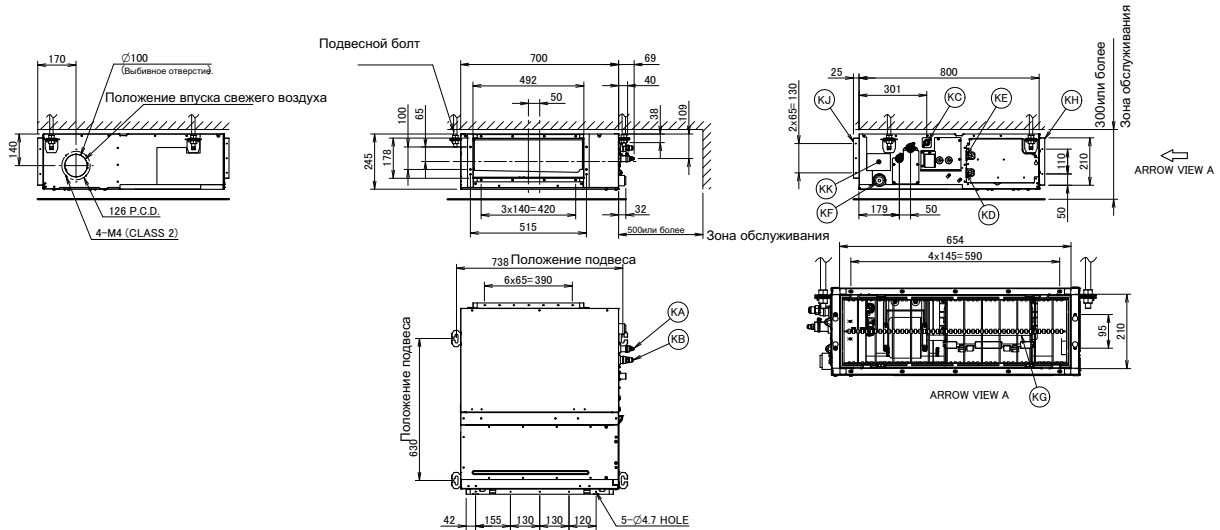
3D106133B



# 5 Размерные чертежи

## 5 - 1 Размерные чертежи

### FBA35A9



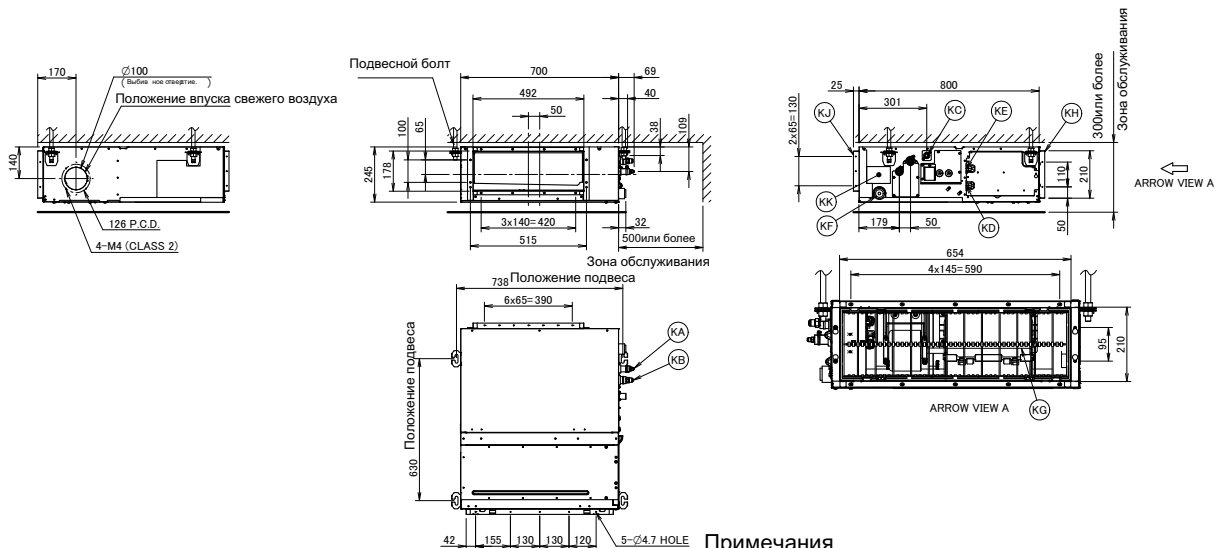
Позиция	Наименование	Описание
KA	Соединительный порт жидкостной линии	Соединение с накидными гайками Ø6.35
KB	Соединительный порт газовой трубки	Соединение с накидными гайками Ø9.52
KC	Соединение дренажной трубы	VP20 (OD Ø26, ID Ø20)
KD	Проводка	/
KE	Подключение электропитания	/
KF	Дренажное отверстие	VP20 (OD Ø26, ID Ø20)
KG	Воздушный фильтр	/
KH	Сторона всасывания воздуха	/
KJ	Сторона выпуска воздуха	/
KK	Паспортная табличка	/

#### Примечания

1. При монтаже дополнительного оборудования руководствуйтесь соответствующей документацией.
2. Глубина надпотолочного пространства изменяется в соответствии с документацией на конкретную систему.

**3D094988B**

### FBA50A9



Позиция	Наименование	Описание
KA	Соединительный порт жидкостной линии	Соединение с накидными гайками Ø6.35
KB	Соединительный порт газовой трубки	Соединение с накидными гайками Ø12.70
KC	Соединение дренажной трубы	VP20 (OD Ø26, ID Ø20)
KD	Проводка	/
KE	Подключение электропитания	/
KF	Дренажное отверстие	VP20 (OD Ø26, ID Ø20)
KG	Воздушный фильтр	/
KH	Сторона всасывания воздуха	/
KJ	Сторона выпуска воздуха	/
KK	Паспортная табличка	/

#### Примечания

1. При монтаже дополнительного оборудования руководствуйтесь соответствующей документацией.
2. Глубина надпотолочного пространства изменяется в соответствии с документацией на конкретную систему.

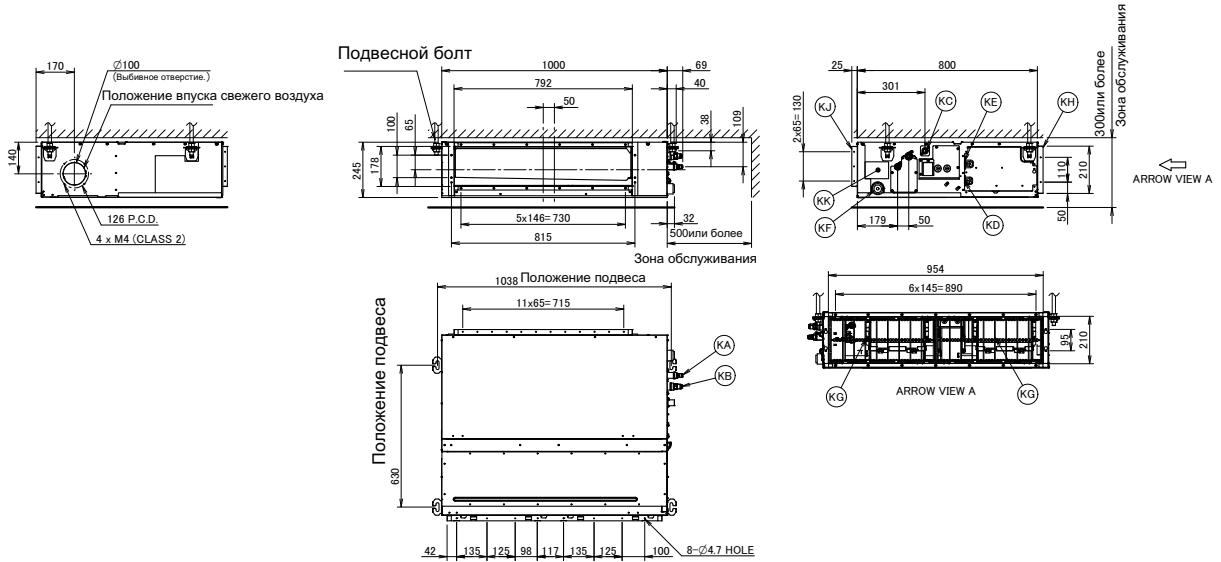
**3D094918B**

# 5 Размерные чертежи

## 5 - 1 Размерные чертежи

5

### FBA60A9



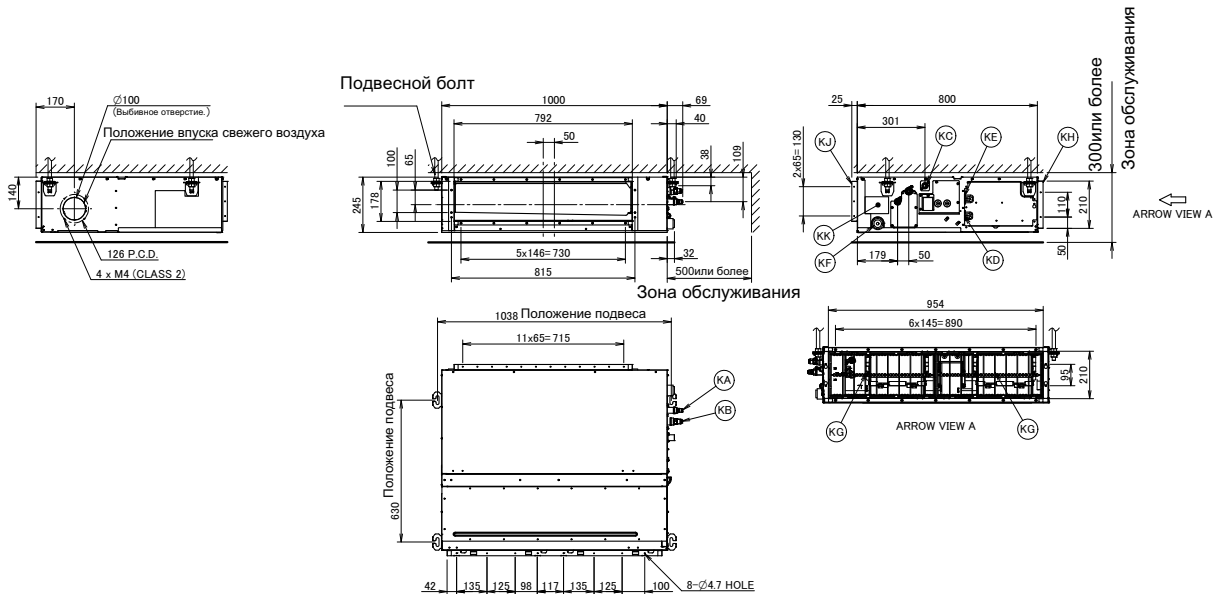
Позиция	Наименование	Описание
KA	Соединительный порт жидкостной линии	Соединение с накидными гайками Ø6.35
KB	Соединительный порт газовой трубки	Соединение с накидными гайками Ø12.70
KC	Соединение дренажной трубы	VP20 (OD Ø26, ID Ø20)
KD	Проводка	/
KE	Подключение электропитания	/
KF	Дренажное отверстие	VP20 (OD Ø26, ID Ø20)
KG	Воздушный фильтр	/
KH	Сторона всасывания воздуха	/
KJ	Сторона выпуска воздуха	/
KK	Паспортная табличка	/

#### Примечания

1. При монтаже дополнительного оборудования руководствуйтесь соответствующей документацией.
2. Глубина надпотолочного пространства изменяется в соответствии с документацией на конкретную систему.

3D094983B

### FBA71A9



Позиция	Наименование	Описание
KA	Соединительный порт жидкостной линии	Соединение с накидными гайками Ø9.52
KB	Соединительный порт газовой трубки	Соединение с накидными гайками Ø15.90
KC	Соединение дренажной трубы	VP20 (OD Ø26, ID Ø20)
KD	Проводка	/
KE	Подключение электропитания	/
KF	Дренажное отверстие	VP20 (OD Ø26, ID Ø20)
KG	Воздушный фильтр	/
KH	Сторона всасывания воздуха	/
KJ	Сторона выпуска воздуха	/
KK	Паспортная табличка	/

#### Примечания

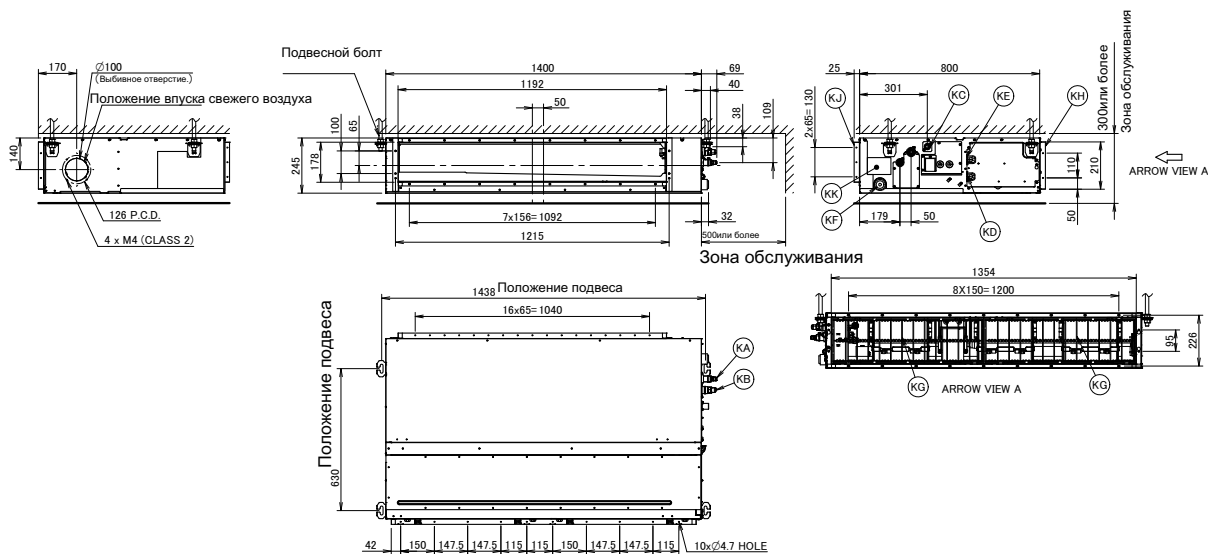
1. При монтаже дополнительного оборудования руководствуйтесь соответствующей документацией.
2. Глубина надпотолочного пространства изменяется в соответствии с документацией на конкретную систему.

3D094915B

# 5 Размерные чертежи

## 5 - 1 Размерные чертежи

### FBA100-140A



Позиция	Наименование	Описание
KA	Соединительный порт жидкостной линии	Соединение с накидными гайками Ø9.52
KB	Соединительный порт газовой трубки	Соединение с накидными гайками Ø15.90
KC	Соединение дренажной трубы	VP20 (OD Ø26, ID Ø20)
KD	Проводка	/
KE	Подключение электропитания	/
KF	Дренажное отверстие	VP20 (OD Ø26, ID Ø20)
KG	Воздушный фильтр	/
KH	Сторона всасывания воздуха	/
KJ	Сторона выпуска воздуха	/
KK	Паспортная табличка	/

#### Примечания

1. При монтаже дополнительного оборудования руководствуйтесь соответствующей документацией.
2. Глубина надпотолочного пространства изменяется в соответствии с документацией на конкретную систему.

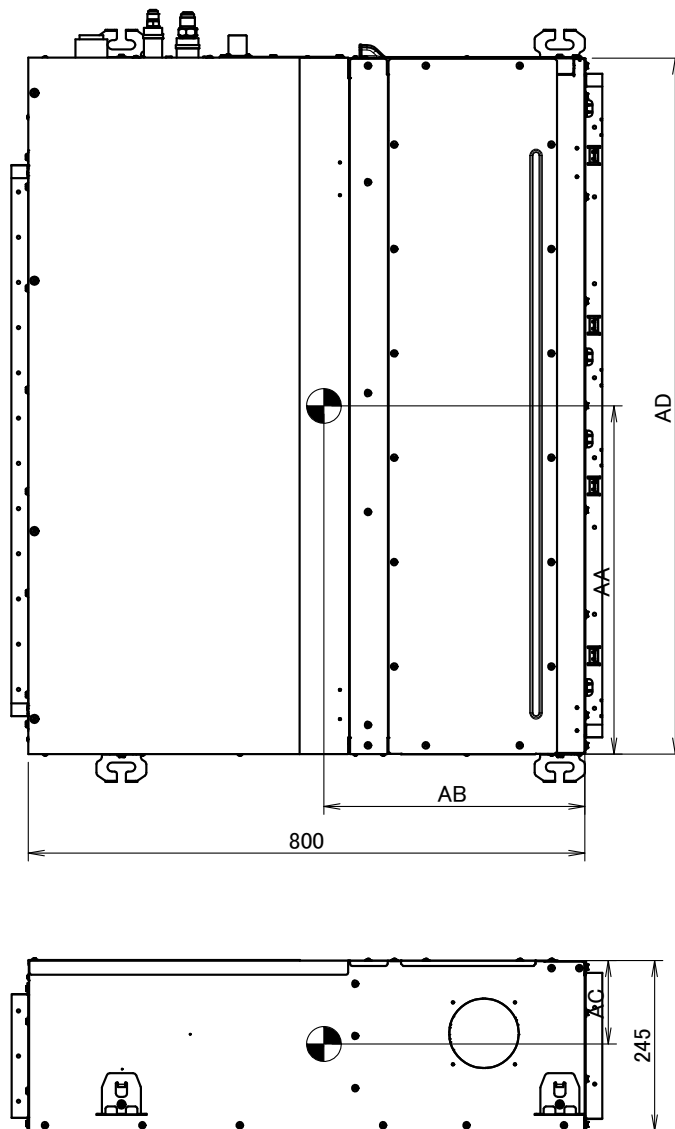
**3D094914B**

# 6 Центр тяжести

## 6 - 1 Центр тяжести

6

**FBA35-71A9**  
**FBA100-140A**



Соответствующие модели	AA	AB	AC	AD
FBQ35/50	410	375	125	700
FBQ60/71	525	380	125	1000
FBQ100/125/140	760	390	115	1400
ADEQ71B2VEB	525	380	125	1000
ADEQ100/125B2VEB	760	390	115	1400
FBA35/50A9	410	375	125	700
FBA60/71A9	525	380	125	1000
FBA100/125/140	760	390	115	1400

**4D093590B**

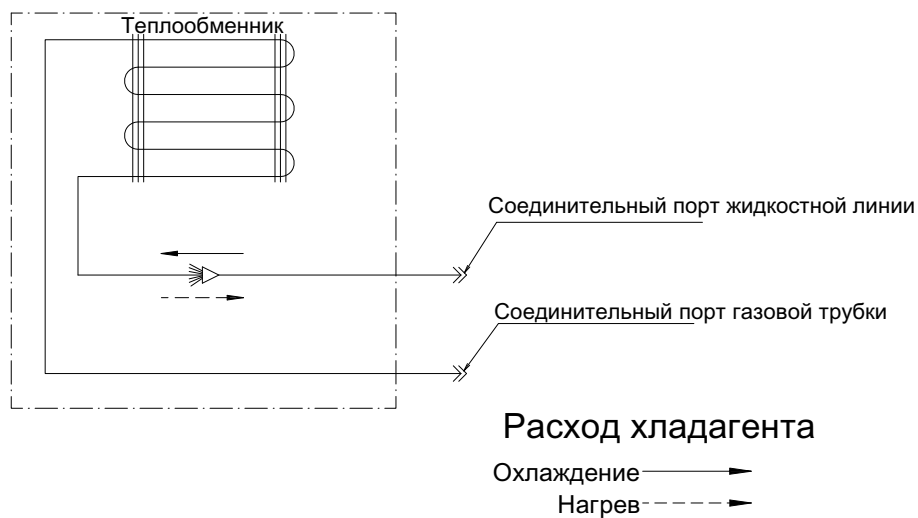
# 7 Схемы трубопроводов

## 7 - 1 Схемы трубопроводов

**FBA35-71A9**  
**FBA100-140A**

### Диаметр соединений трубопроводов

Модель	Газовая	Жидкостная
FBQ35D2VEB	∅ 9.52	∅ 6.35
FBQ50D2VEB	∅ 12.70	∅ 6.35
FBQ60D2VEB	∅ 12.70	∅ 6.35
FBQ71D2VEB	∅ 15.90	∅ 9.52
FBQ100D2VEB	∅ 15.90	∅ 9.52
FBQ125D2VEB	∅ 15.90	∅ 9.52
FBQ140D2VEB	∅ 15.90	∅ 9.52
ADEQ71B2VEB	∅ 15.90	∅ 9.52
ADEQ100B2VEB	∅ 15.90	∅ 9.52
ADEQ125B2VEB	∅ 15.90	∅ 9.52
FBA35A2VEB9	∅ 9.52	∅ 6.35
FBA50A2VEB9	∅ 12.70	∅ 6.35
FBA60A2VEB9	∅ 12.70	∅ 6.35
FBA71A2VEB9	∅ 15.90	∅ 9.52
FBA100A2VEB	∅ 15.90	∅ 9.52
FBA125A2VEB	∅ 15.90	∅ 9.52
FBA140A2VEB	∅ 15.90	∅ 9.52



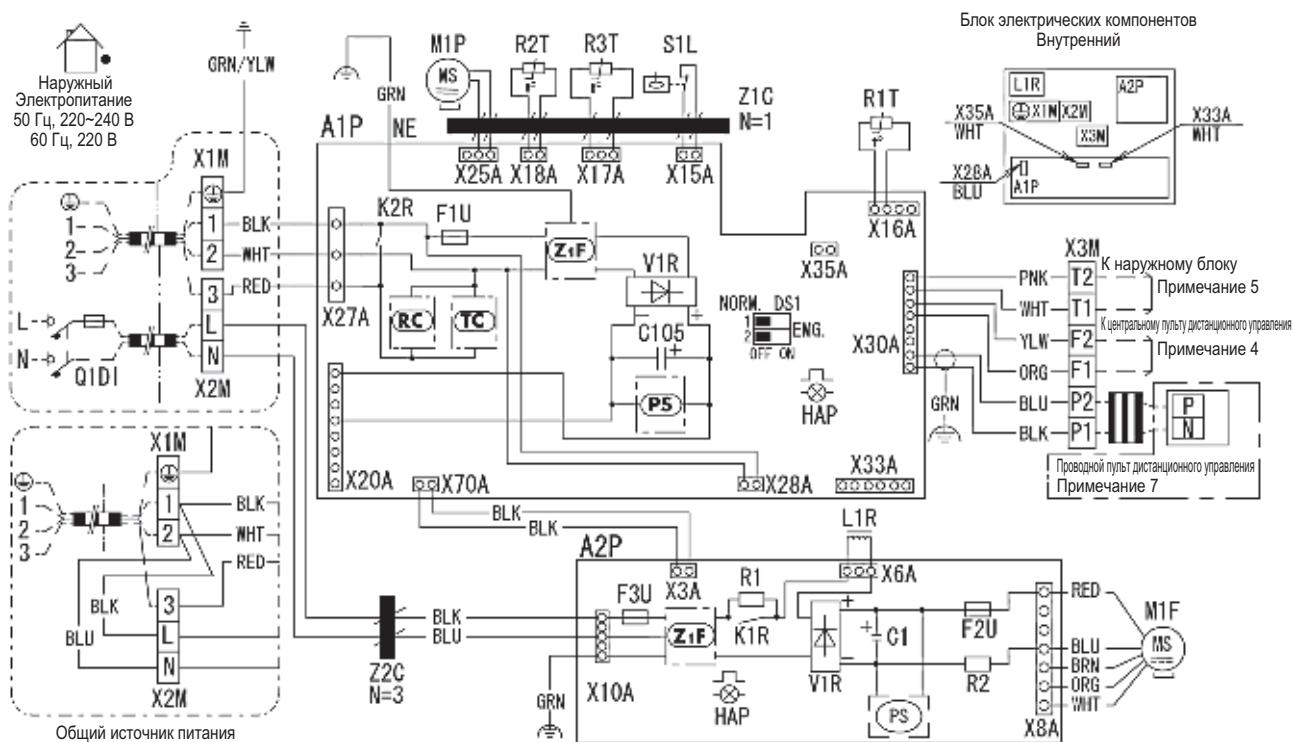
**3D090271C**

# 8 Монтажные схемы

## 8 - 1 Монтажные схемы - Одна фаза

8

FBA35-71A9  
FBA100-140A



Внутренний элемент	
A1P	Печатная плата
A2P	Печатная плата (вентилятор)
C1	Конденсатор
C105	Конденсатор
DS1	Селекторный переключатель
F1U	Предохранитель Т, 3,15 А, 250 В
F2U	Предохранитель Т, 5 А, 250 В
F3U	Предохранитель Т, 6,3 А, 250 В
HAP	Индикаторы
K1R	Магнитное реле
K2R	Магнитное реле
L1R	Реактор
M1F	Двигатель (внутренний вентилятор)
M1P	Двигатель (дренажный насос)
R1	Сопротивление (датчик тока)
R2	Сопротивление (датчик тока)
R1T	Термистор (всасывание)

R2T	Термистор (жидкость)
R3T	Термистор (змеевик)
S1L	Поплавковый переключатель
V1R	Диодный мост
PS	Импульсный источник питания
RC	Контур приемника сигнала
TC	Контур передачи сигнала
X1M	Колodka зажимов (блока питания)
X2M	Колodka зажимов (блока питания)
X3M	Клеммная колodka (управление)
Z1F	Шумовой фильтр
Z1C	Ферритовый сердечник
Z2C	Ферритовый сердечник
Q1DI	Прерыватель утечки в землю
Соединитель (дополнительные принадлежности)	
X28A	Соединитель (электропитание)
X33A	Соединитель (для проводки)
X35A	Соединитель (электропитание для адаптера)

### ПРИМЕЧАНИЯ

- : разъем с винтом, □□□: соединитель, -□□□-: подключения на месте
- В случае системы с параллельно работающими несколькими внутренними блоками см. документацию к внутренним блокам.
- Более подробная информация приведена на схеме подключений, прикрепленной к наружному блоку.
- При использовании центрального пульта дистанционного управления подсоедините его к блоку в соответствии с руководством по установке.
- При подключении входных проводов снаружи принудительное выключение или управление включением/выключением может осуществляться с пульта дистанционного управления.  
Дополнительная информация приведена в руководстве по установке.
- В случае системы с параллельно работающими несколькими внутренними блоками коэффициент подключения (количество внутренних блоков, которое можно подключить к наружному блоку) будет отличаться.  
Перед подключением ознакомьтесь с техническими характеристиками или общим каталогом.
- Порядок переключения между главным и вспомогательными блоками приведен в руководстве по установке пульта дистанционного управления.
- Цвета: BLK: Черный, RED: Красный, BLU: Синий, WHT: Белый, GRN: Зеленый, YLW: Желтый, BRN: Коричневый, ORG: Оранжевый, PNK: Розовый.

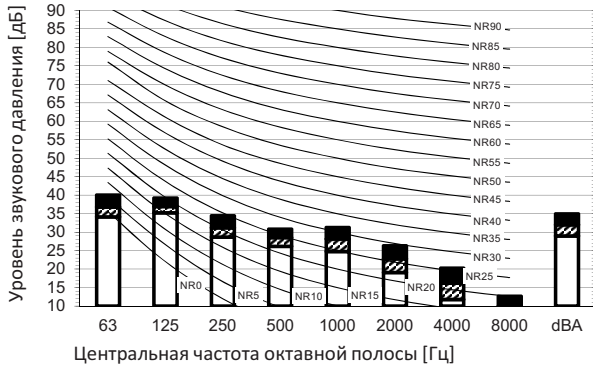
3D090350C

# 9 Данные об уровне шума

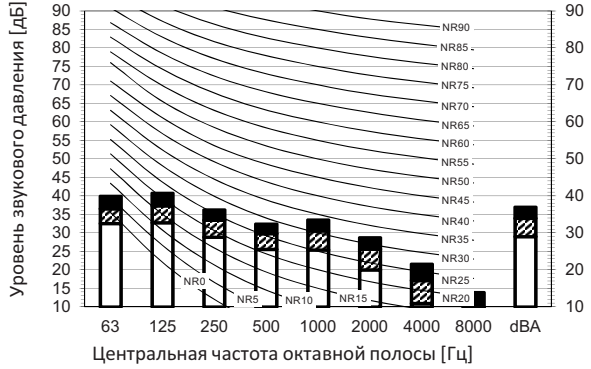
## 9 - 1 Спектр звукового давления

FBA35A9

Режим охлаждения



Режим нагрева



Обозначение

dBA= уровень звукового давления по шкале A (шкала A по стандарту IEC).

- A Наклп Скорость вентилятора
- B Высокая
- C Средний
- D Низкая

Охлаждение		Общее	
A	B	C	D
dBA	35	32	29

Нагрев		Общее	
A	B	C	D
dBA	37	34	29

Местоположение микрофона

2г

1п

Агрегат

Нагнетание

Всасывание

Средний

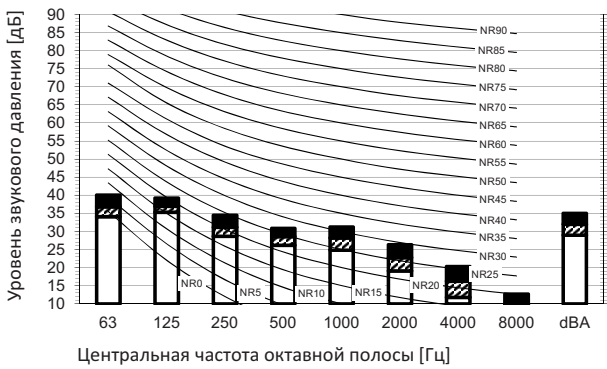
Примечания

1. Рабочие условия: электропитание 220-240 В / 220 В 50/60 Гц; стандарт JIS
2. Фоновый шум уже учтен.
3. Шум во время работы изменяется в зависимости от условий эксплуатации и условий окружающей среды.
4. Метод измерения шума в процессе работы соответствует JISC9612.
5. Место измерения: безэховая камера

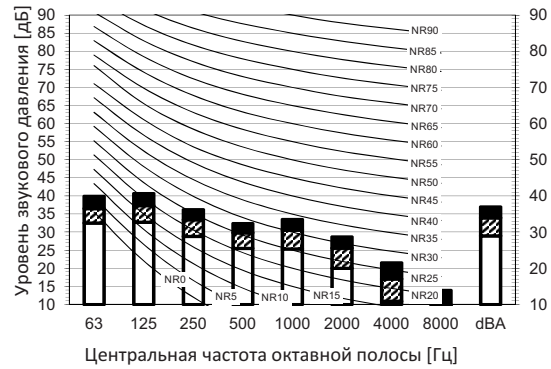
3D110166A

FBA50A9

Режим охлаждения



Режим нагрева



Обозначение

dBA= уровень звукового давления по шкале A (шкала A по стандарту IEC).

- A Наклп Скорость вентилятора
- B Высокая
- C Средний
- D Низкая

Охлаждение		Общее значение,	
A	B	C	D
dBA	35	32	29

Нагрев		Общее значение,	
A	B	C	D
dBA	37	34	29

Местоположение микрофона

2г

1п

Агрегат

Нагнетание

Всасывание

Средний

Примечания

1. Рабочие условия: электропитание 220-240 В / 220 В 50/60 Гц; стандарт JIS
2. Фоновый шум уже учтен.
3. Шум во время работы изменяется в зависимости от условий эксплуатации и условий
4. Метод измерения шума в процессе работы соответствует JISC9612.
5. Место измерения: безэховая камера

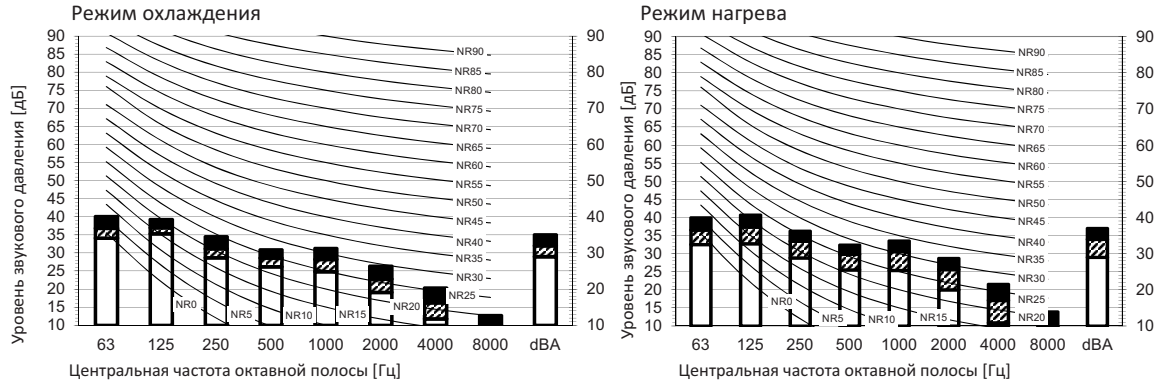
3D110167A

# 9 Данные об уровне шума

## 9 - 1 Спектр звукового давления

9

### FBA60A9



**Обозначение**

dBA= уровень звукового давления по шкале A (шкала A по стандарту IEC).

- A Накопль
- B Высокая
- C Средний
- D Низкая

Скорость вентилятора

Охлаждение		Общее значение,	
A	B	C	D
dBA	30	28	25

Нагрев		Общее значение,	
A	B	C	D
dBA	31	28	25

Местоположение микрофона

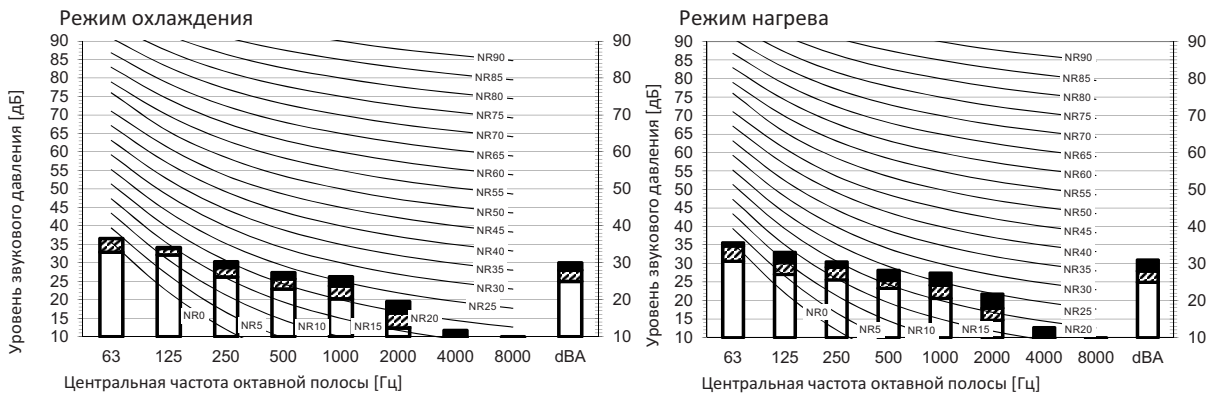


Примечания

1. Рабочие условия: электропитание 220-240 В / 220 В 50/60 Гц; стандарт JIS
2. Фоновый шум уже учтен.
3. Шум во время работы изменяется в зависимости от условий эксплуатации и условий окружающей среды.
4. Метод измерения шума в процессе работы соответствует JISC9612.
5. Место измерения: безэховая камера

3D110168A

### FBA71A9



**Обозначение**

dBA= уровень звукового давления по шкале A (шкала A по стандарту IEC).

- A Накопль
- B Высокая
- C Средний
- D Низкая

Скорость вентилятора

Охлаждение		Общее значение,	
A	B	C	D
dBA	30	28	25

Нагрев		Общее значение, дБ	
A	B	C	D
dBA	31	28	25

Местоположение микрофона



Примечания

1. Рабочие условия: электропитание 220-240 В / 220 В 50/60 Гц; стандарт JIS
2. Фоновый шум уже учтен.
3. Шум во время работы изменяется в зависимости от условий эксплуатации и условий
4. Метод измерения шума в процессе работы соответствует JISC9612.
5. Место измерения: безэховая камера

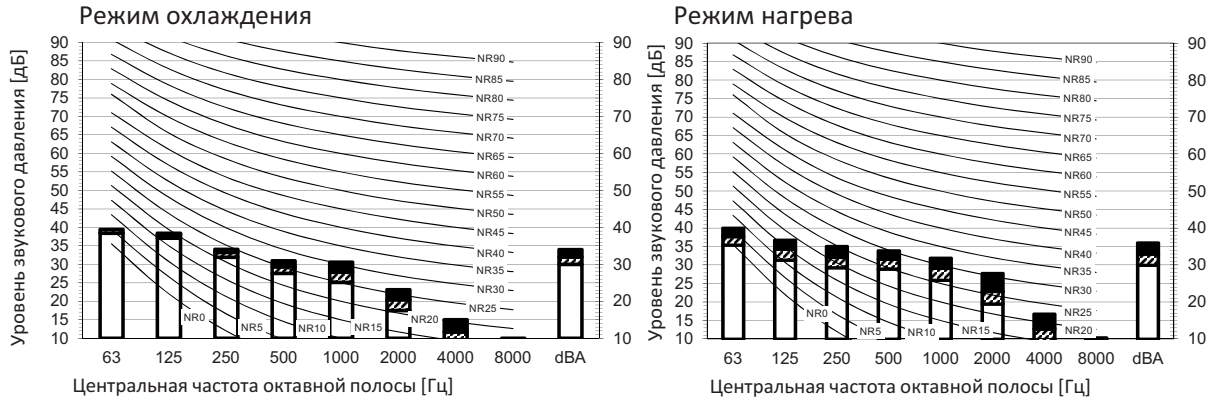
3D110169A



# 9 Данные об уровне шума

## 9 - 1 Спектр звукового давления

### FBA100A



#### Обозначение

dBA= уровень звукового давления по шкале A (шкала A по стандарту IEC).

A Накипь

Скорость вентилятора

- B Высокая
- C Средний
- D Низкая

Местоположение микрофона

2m

1m

Агрегат

Нагнетание

1.5m

Всасывание

Средний

Охлаждение

Общее

Нагрев

Общее значение,

	A	B	C	D
dBA	34	32	30	

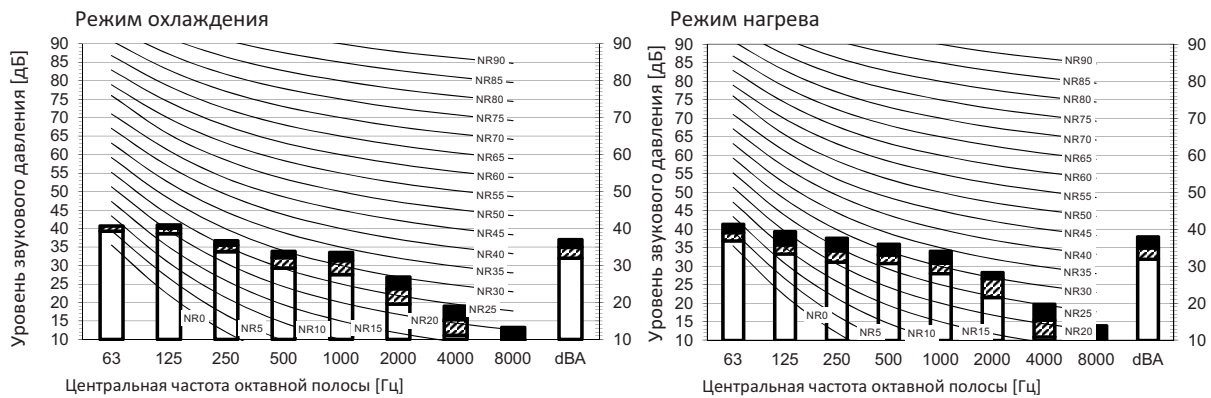
	A	B	C	D
dBA	36	33	30	

Примечания

1. Рабочие условия: электропитание 220-240 В / 220 В 50/60 Гц; стандарт JIS
2. Фоновый шум уже учтен.
3. Шум во время работы изменяется в зависимости от условий эксплуатации и условий окружающей среды.
4. Метод измерения шума в процессе работы соответствует JISC9612.
5. Место измерения: безэховая камера

3D110170

### FBA125A



#### Обозначение

dBA= уровень звукового давления по шкале A (шкала A по стандарту IEC).

A Накипь

Скорость вентилятора

- B Высокая
- C Средний
- D Низкая

Местоположение микрофона

2m

1m

Агрегат

Нагнетание

1.5m

Всасывание

Средний

Охлаждение

Общее значение,

Нагрев

Общее значение, дБ

	A	B	C	D
dBA	37	35	32	

	A	B	C	D
dBA	38	35	32	

Примечания

1. Рабочие условия: электропитание 220-240 В / 220 В 50/60 Гц; стандарт JIS
2. Фоновый шум уже учтен.
3. Шум во время работы изменяется в зависимости от условий эксплуатации и условий окружающей среды.
4. Метод измерения шума в процессе работы соответствует JISC9612.
5. Место измерения: безэховая камера

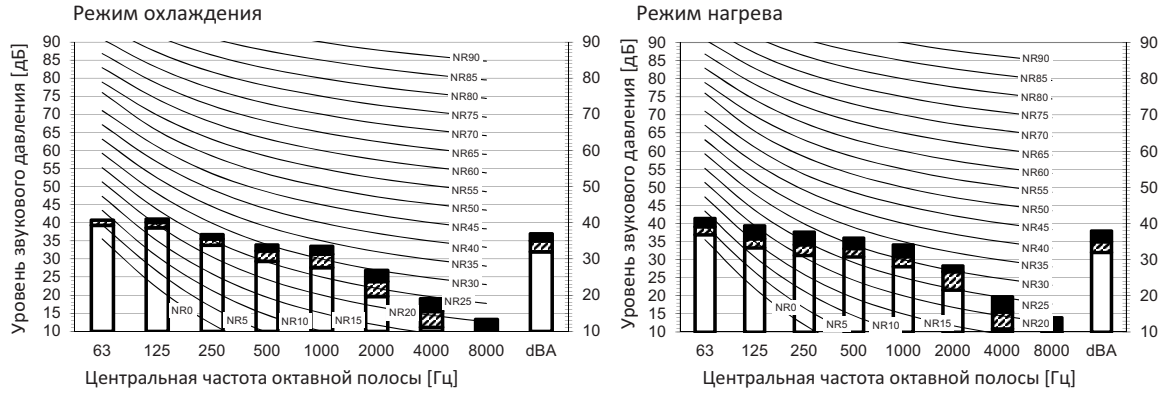
3D110171

# 9 Данные об уровне шума

## 9 - 1 Спектр звукового давления

9

FBA140A



### Обозначение

dBA= уровень звукового давления по шкале A (шкала A по стандарту IEC).

A Накипь Скорость вентилятора

B Высокая

C Средний

D Низкая

Местоположение микрофона

2m

1m

Нагнетание

Агрегат

3m

Всасывание

Средний

Охлаждение Общее значение,

A	B	C	D
dBA	37	35	32

Нагрев Общее значение,

A	B	C	D
dBA	38	35	32

### Примечания

1. Рабочие условия: электропитание 220-240 В / 220 В 50/60 Гц; стандарт JIS

2. Фонový шум уже учтен.

3. Шум во время работы изменяется в зависимости от условий эксплуатации и условий

4. Метод измерения шума в процессе работы соответствует JISC9612.

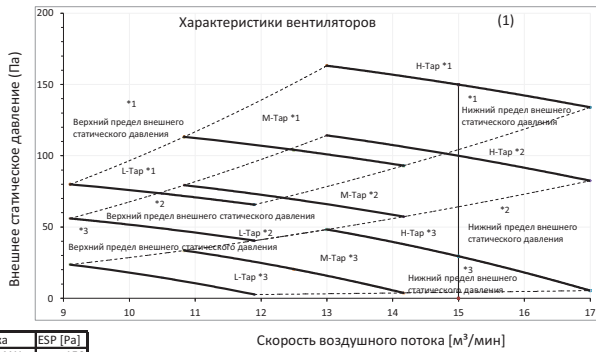
5. Место измерения: безэховая камера

3D110172

# 10 Характеристики вентилятора

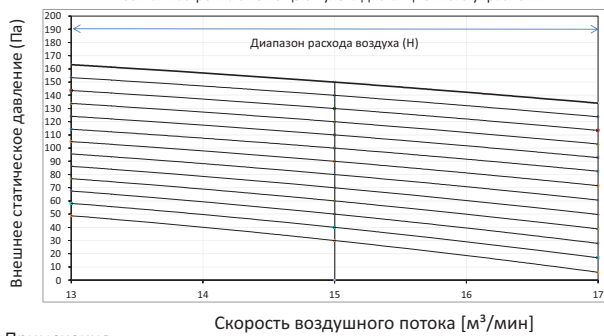
## 10 - 1 Характеристики вентилятора

FBA35-50A9



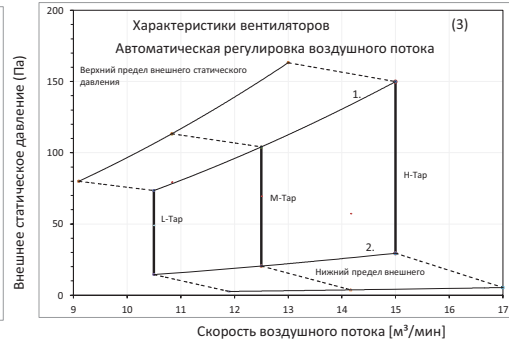
Отметка	ESP [Pa]
*1	MAX 150
*2	- 100
*3	STD 30

Характеристики вентиляторов (2)  
Местная настройка с помощью пульта дистанционного управления



Примечания

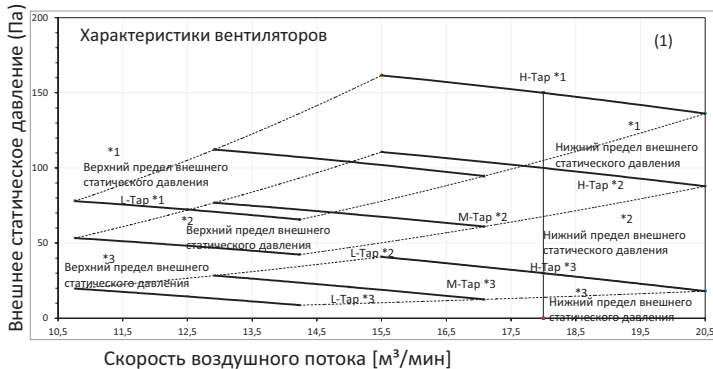
1. Характеристики вентилятора показаны для режима "только вентилятор".
2. ESP: Внешнее статическое давление



1. Верхний предел внешнего статического давления при автоматической регулировке воздушного потока
2. Нижний предел внешнего статического давления при автоматической регулировке воздушного потока

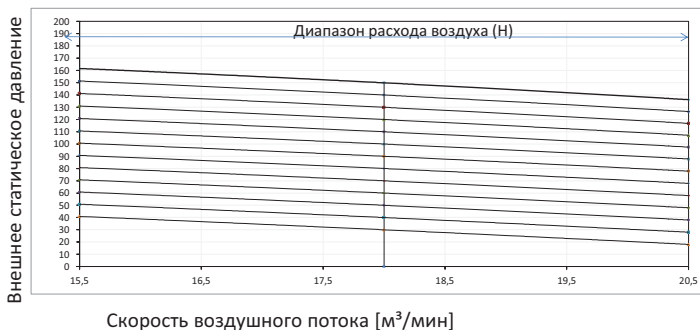
3D095521B

FBA60-71A9



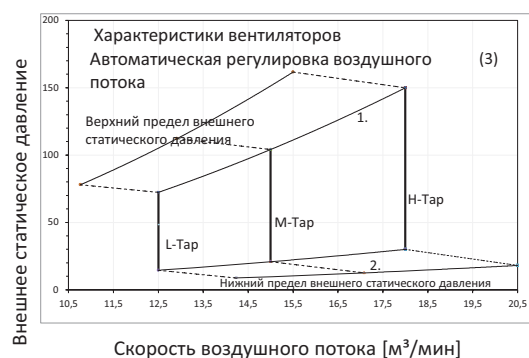
Отметка	ESP [Pa]
*1	MAX 150
*2	- 100
*3	STD 30

Характеристики вентиляторов (2)  
Местная настройка с помощью пульта



Примечания

1. Характеристики вентилятора показаны для режима "только вентилятор".
2. ESP: Внешнее статическое давление



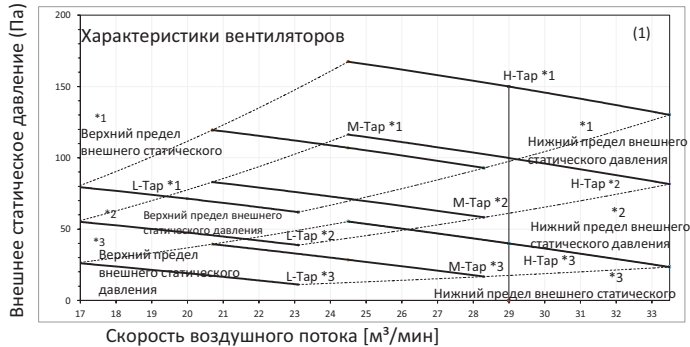
1. Верхний предел внешнего статического
2. Нижний предел внешнего статического

3D095524B

# 10 Характеристики вентилятора

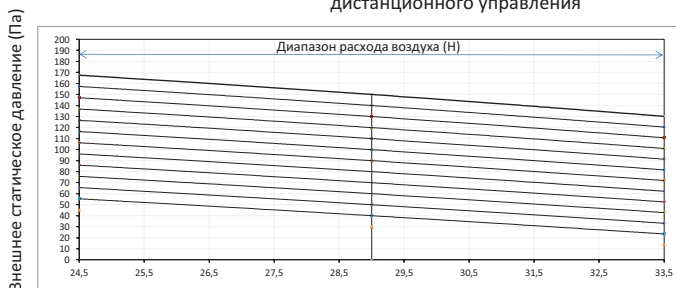
## 10 - 1 Характеристики вентилятора

### FBA100A



Отметка		ESP [Pa]
*1	MAX	150
*2	-	100
*3	STD	40

Характеристики вентиляторов (2)  
Местная настройка с помощью пульта дистанционного управления



Скорость воздушного потока

Примечания

1. Характеристики вентилятора показаны для режима "только вентилятор".
2. ESP: Внешнее статическое давление



Скорость воздушного потока [м³/мин]

1. Верхний предел внешнего статического давления при автоматической регулировке воздушного потока
2. Нижний предел внешнего статического давления при автоматической регулировке воздушного потока

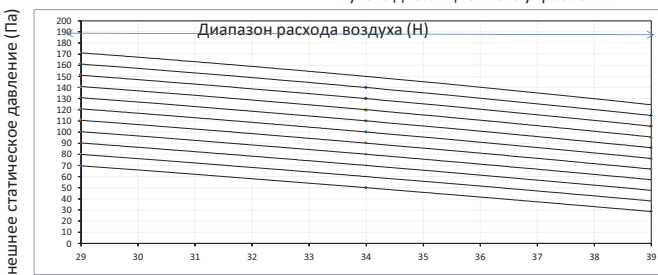
3D095526B

### FBA125-140A



Отметка		ESP [Pa]
*1	MAX	150
*2	-	100
*3	STD	50

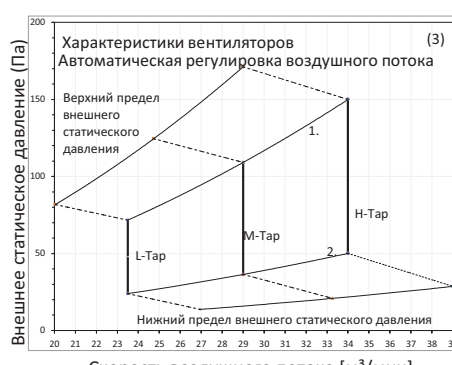
Характеристики вентиляторов (2)  
Местная настройка с помощью пульта дистанционного управления



Скорость воздушного потока [м³/мин]

Примечания

1. Характеристики вентилятора показаны для режима "только вентилятор".
2. ESP: Внешнее статическое давление



Скорость воздушного потока [м³/мин]

1. Верхний предел внешнего статического давления при автоматической регулировке воздушного потока
2. Нижний предел внешнего статического давления при автоматической регулировке воздушного потока

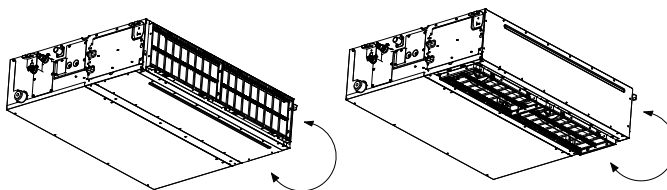
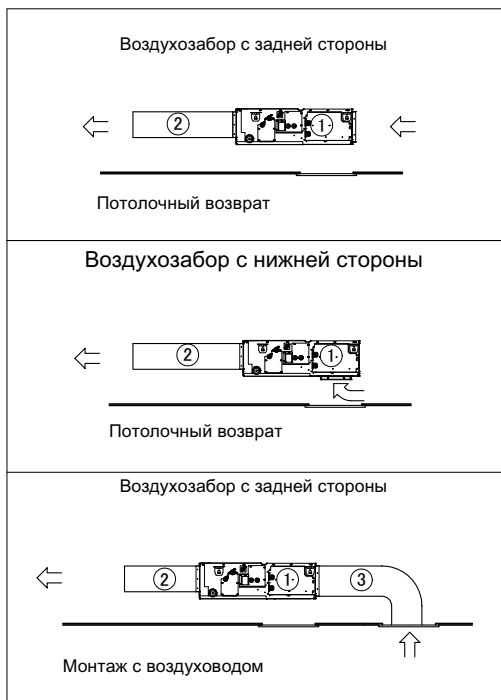
3D095527B

# 11 Установка

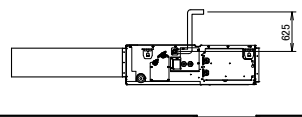
## 11 - 1 Способ монтажа

**FBA35-71A9**  
**FBA100-140A**

Способы монтажа



Простое изменение для перехода от всасывания с задней стороны к всасыванию с нижней стороны



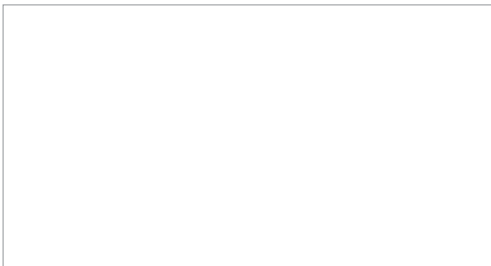
Высота выпускной трубы дренажного насоса

Номер	Описание	
①	Внутренний агрегат	
②	Воздуховод для отвода воздуха	Оборудование, приобретаемое отдельно
③	Воздуховод подачи воздуха	Оборудование, приобретаемое отдельно

**3D094912A**



Daikin Europe N.V. Naamloze Vennootschap - Zandvoordestraat 300, B-8400 Oostende - Belgium - [www.daikin.eu](http://www.daikin.eu) - BE 0412 120 336 - RPR Oostende



Daikin Europe N.V. принимает участие в программе сертификации Eurovent рабочих характеристик жидкостных хоподильных установок и жидкостных тепловых насосов, фанкойлов и систем с переменным расходом хладагента. Проверьте действительность сертификата на сайте: [www.eurovent-certification.com](http://www.eurovent-certification.com)



Настоящий буклет составлен только для справочных целей и не является предложением, обязательным для выполнения компанией Daikin Europe N.V. Его содержание составлено компанией Daikin Europe N.V. на основании сведений, которыми она располагает. Компания не дает прямую или связанную гарантию относительно полноты, точности, надежности или соответствия конкретной цели ее содержания, а также продуктов и услуг, представленных в нем. Технические характеристики могут быть изменены без предварительного уведомления. Компания Daikin Europe N.V. отказывается от какой-либо ответственности за прямые или косвенные убытки, понимаемые в самом широком смысле, вытекающие из прямого или косвенного использования и/или трактовки данного буклета. На все содержание распространяется авторское право Daikin Europe N.V.