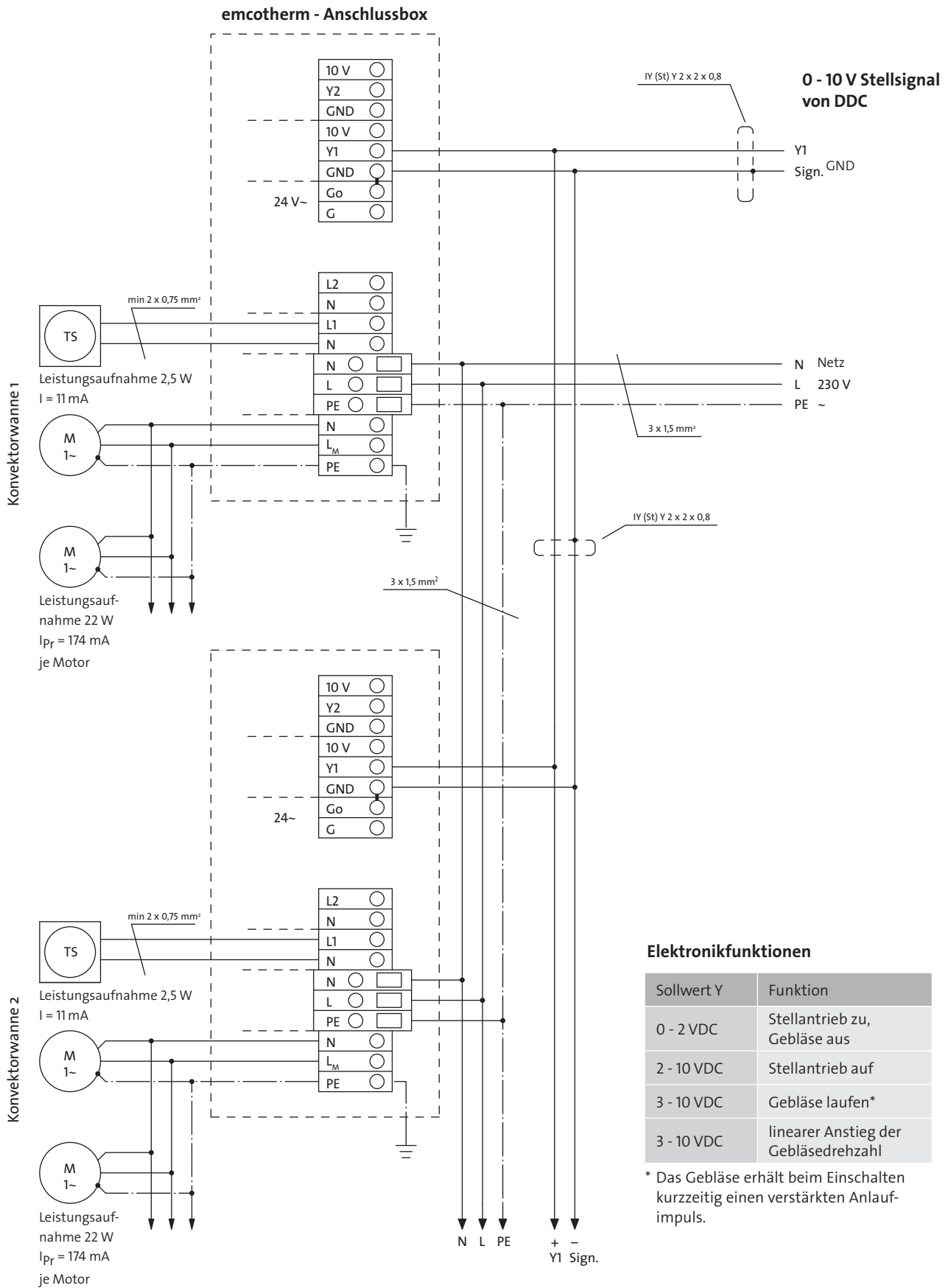


4.5 Schaltung KQs und KQ1 - KQ3 an Gebäudeleittechnik (DDC)



Elektronikfunktionen

Sollwert Y	Funktion
0 - 2 VDC	Stellantrieb zu, Gebläse aus
2 - 10 VDC	Stellantrieb auf
3 - 10 VDC	Gebläse laufen*
3 - 10 VDC	linearer Anstieg der Gebläsedrehzahl

* Das Gebläse erhält beim Einschalten kurzzeitig einen verstärkten Anlaufimpuls.

⚠️ ACHTUNG! Warnung vor elektrischer Spannung.
Die Elektroinstallation darf nur von einer Elektrofachkraft unter Einhaltung der dafür rechtlichen Bestimmungen ausgeführt werden.

Technische Änderungen vorbehalten Juni 2008

455-2195