



*Thinking of you*  
**Electrolux**

ИНСТРУКЦИЯ ПО ЭКСПЛУАТАЦИИ



SP ELITEC



2 electrolux

Инструкция по эксплуатации  
электрических проточных  
водонагревателей Electrolux серии  
SP ELITEC

## Мы благодарим Вас за сделанный выбор!

Вы приобрели качественный и  
высокотехнологичный прибор, пожалуйста,  
перед использованием внимательно  
ознакомьтесь с инструкцией по монтажу  
и эксплуатации.

### Содержание

Указания по технике безопасности	3
Описание устройства SP ELITEC	4
Краткое описание прибора	5
Пользование водонагревателем	5
Установка	5
Место установки	5
Установка настенного крепления	5
Установка подсоединение холодной и горячей воды	5
Установка прибора	6
Открытое настенное подключение	6
Электрическое подключение	7
Структурные предварительные условия	7
Электрическая схема	7
Электрическое соединение снизу	8
Электрическое соединение сверху	9
Первоначальная эксплуатация	9
Техническое обслуживание	9
Деаэрация после ремонтнопрофилактических работ	9
Чистка и замена сетчатого фильтра	10
Эксплуатация водонагревателя SP ELITEC	10
Поиск и устранение неисправностей	10
Уход за изделием	11
Утилизация	11
Технические характеристики	11
Сертификация	12
Гарантийный талон	13



#### Примечание:

*В тексте данной инструкции проточный водо-  
нагреватель может иметь такие технические  
названия, как прибор, устройство, аппарат,  
водонагреватель и т.п.*

## Указания по технике безопасности

Установка, начальная эксплуатация и техническое обслуживание настоящего устройства должны проводиться квалифицированным специалистом в соответствии с указаниями инструкции по монтажу. Специалист при этом несет полную ответственность за выполнение соответствующих норм и предписаний по правильному монтажу. Мы не берем на себя никакой ответственности за какие-либо последствия, возникшие в результате несоблюдения настоящих инструкций.

- Не используйте водонагреватель до тех пор, пока он не будет правильно установлен. Кроме того, нагреватель должен находиться в безупречном техническом состоянии!
- После каждого слива воды из водонагревателя при первоначальном вводе в эксплуатацию или перед последующим его употреблением (например, после проведения работ в водопроводной сети, из-за опасности замерзания или в случае проведения техобслуживания) из водонагревателя обязательно должен быть выпущен воздух путём многократного включения и выключения крана горячей воды из обесточенного электроэнергией прибора.
- Никогда не открывайте крышку водонагревателя, пока с него не будет снято напряжение!
- Ни в коем случае нельзя проводить техническое изменение конструкции водонагревателя, а так же электропроводку или водопроводную систему!
- Устройство предназначено только для домашнего использования и аналогичного применения внутри закрытых, теплых помещений, и должно применяться только для подогрева питьевой водопроводной воды. Использование для любых других целей запрещено.
- Внимание, температура воды выше 43°C особенно у детей воспринимается как горячая и может вызвать чувство ожога. Имейте в виду, что если водонагреватель продолжительное время работает, то кран может также сильно нагреться!
- В случае неполадок, немедленно отключите предохранители. В случае утечек, немедленно отключите подачу холодной воды. Ремонт можно проводить только сотрудниками отдела обслуживания клиентов или уполномоченным специалистом.
- Это устройство не предназначено для самостоятельного использования людьми (включая детей) с физическими и умственными отклонениями, людям не способным оценить опасность при пользовании или с недостаточными знаниями о его использовании.

Гарантийное обслуживание водонагревателя производится в соответствии с гарантийными обязательствами, перечисленными в гарантийном талоне.

Адреса сервисных центров Вы можете найти на сайте: [www.home-comfort.ru](http://www.home-comfort.ru)

Изготовитель оставляет за собой право на внесение изменений в конструкцию и характеристики прибора.

## Описание устройства SP ELITEC

Делая заказ, всегда указывайте модель и серийный номер прибора.

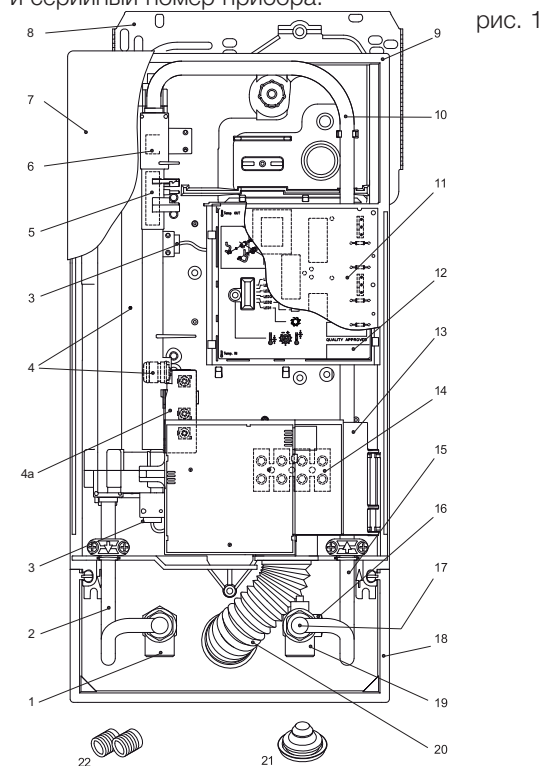


рис. 1

- 1 подсоединение горячей воды (82085);
- 2 отводящая труба (82529);
- 3 термочувствительный датчик (82512);
- 4 нагревательный элемент с напорным датчиком (13,5 кВт : 82532; 18 кВт : 82533; 21 кВт : 82534; 24 кВт : 82535);
- 4а ограничитель сверхнапорного давления и первой температуры (82538);
- 5 датчик протока (82526);
- 6 обратный клапан (82246);
- 7 крышка (82501);
- 8 настенное крепление (82520);
- 9 задняя часть (82505);
- 10 соединительная трубка (82591);
- 11 электронный блок (82582);
- 12 защитный кожух электроблока (82580);
- 13 несущая часть управляющей панели (82573);
- 14 соединительный терминал (82572);
- 15 впускная трубка (82531);
- 16 сетчатый фильтр тонкой очистки (82162);
- 17 ограничитель расхода воды (5 л/мин 89108; 7 л/мин 89111; 8 л/мин 89110; 9 л/мин 89109);
- 18 рамка (82571);
- 19 подсоединение холодной воды (82074);
- 20 водозащитный кожух (82060);
- 21 уплотнительное кольцо (82180);
- 22 нипелля (82110).

## 4 electrolux

### Краткое описание прибора

Проточный водонагреватель SP ELITEC – это управляемый микропроцессором устойчивый к водонапорному давлению проточный водонагреватель для подачи воды к одному или нескольким кранам. Электронный блок управления прибора регулирует потребление энергии автоматически, в зависимости от температуры и скорости потока поступающей воды, таким образом, достигая установленной выпускной температуры до предельного для прибора уровня потребления энергии. Температура воды на выходе поддерживается постоянной независимо от внезапного перепада давления в водопроводной системе. Установленная на заводе производителем температура воды на выходе составляет 50°C. Эта установка завода производителя может настраиваться в приборе приблизительно в диапазоне от 30°C до 60°C.

### Пользование водонагревателем

При открытии крана горячей воды, проточный водонагреватель автоматически включается. При закрытии крана прибор автоматически выключается.



### Примечание:

*Холодная вода, добавленная через водопроводный кран, не учитывается в диапазоне регулирования в электронной схеме, что может послужить причиной колебаний температуры воды.*

### Установка

#### Место установки

- Прибор должен быть установлен исключительно в комнатах, защищенных от минусовых температур.
- Прибор предназначен для настенной установки и должен быть установлен вертикально водными разъемами вниз.
- Прибор соответствует типу защиты IP25
- Чтобы избежать тепловых потерь, расстояние между проточным водонагревателем и местом расположения кранов должно быть минимальным.
- Для проведения технического обслуживания прибора или ремонтных работ в водопроводе необходимо предусмотреть запорный вентиль. Прибор должен быть доступен для проведения технического обслуживания.
- В водопроводе могут использоваться медные или стальные водопроводные трубы.

Пластмассовые трубы можно использовать в случае их соответствия с нормой DIN 16893, Серия 2. Трубы горячего водопровода должны быть термоизолированы.

- Коэффициент сопротивления воды должен составлять  $\geq 1300 \Omega \text{ см}$  при 15 °C. О коэффициенте сопротивления воды в вашем районе можно узнать в компании, обеспечивающей водоснабжение.
- Прибор обязательно должен быть заземлен!

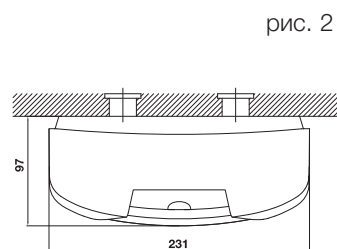
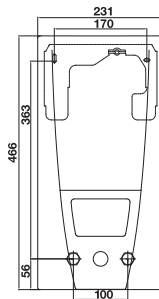


рис. 2

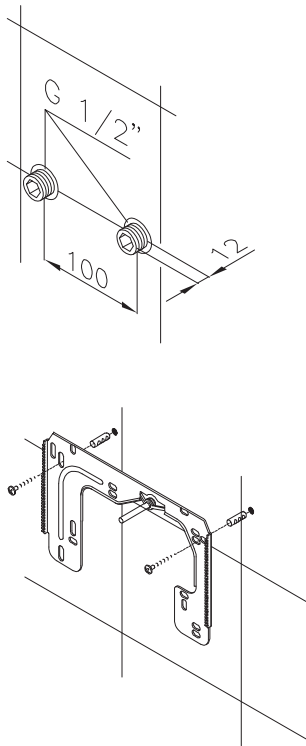
### Размеры

### Установка настенного крепления

Если вы устанавливаете проточный водонагреватель ELITEC вместо другого стандартного проточного водонагревателя, то обычно нет необходимости сверлить новые отверстия для настенного крепления. В этом случае Вам необходимо только вкрутить нипелля и закрепить настенное крепление, как показано на рис. 3.

- Тщательно промойте трубы водоснабжения перед установкой, чтобы удалить грязь из труб.
- Используя 12-миллиметровый инбусовый (шестигранный) ключ, вкрутите нипелля в трубы водопроводной системы. При креплении проследите, чтобы нипелля выдавались наружу на 12 мм. (см. рис. 3)
- Наложите прилагаемый установочный шаблон на стену и выровняйте его таким образом, чтобы отверстия в шаблоне совпадали с креплениями. Отметьте места сверления в соответствии с шаблоном и просверлите отверстия, используя 6-миллиметровое сверло. Вставьте прилагаемые дюбеля и вкрутите настенное крепление. (см. рис. 3)
- Смещенная кафельная кладка или неровные поверхности могут быть компенсированы до 30 мм с помощью прилагаемых прокладочных колец закрепленных на рамке. Прокладочные кольца вставляются между стеной и настенным креплением (см. рис. 3).

рис. 3 Установка прибора



**Установка переходников холодной и горячей воды**

- Закрепите приложенные переходники холодной и горячей воды с 1/2-дюймовой прокладкой к водопроводной сети, как показано на рис. 4.

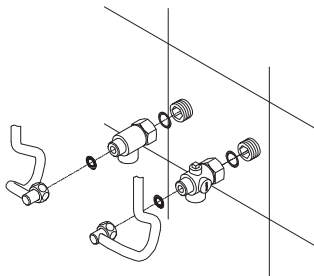
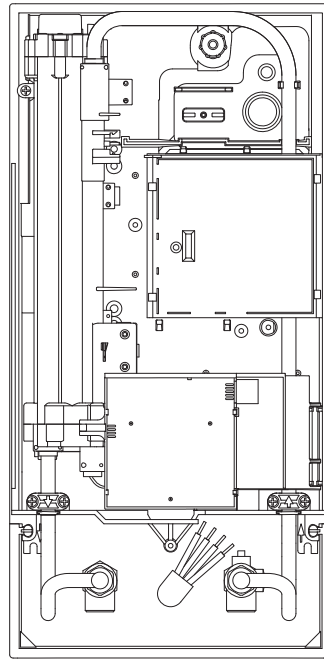


рис. 4

рис. 5



1. Чтобы снять крышку прибора, снимите лицевую панель и открутите шуруп крышки.

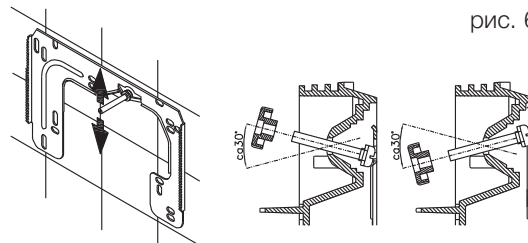


**Примечание:**

*При замене вышедшего из строя прибора других заводов-изготовителей, проводка электроснабжения может находиться в верхней части прибора. В этом случае следуйте ниже описанным указаниям по электрическому подключению сверху.*

2. Поместите прибор на креплении нагревателя таким образом, чтобы шуруп настенного крепления подходил к существующему отверстию прибора. Если это необходимо, то можно сделать небольшую коррекцию, осторожно согнув шуруп. Однако при этом прикручивание водопроводных труб прибора должно происходить без приложения особых усилий.

рис. 6



## 6 electrolux

3. Прикрутите обе 3/8-дюймовых водопроводных трубки прибора с помощью накидных гаек, вложив прежде в каждую из них 3/8-дюймовую прокладку.
4. Прикрутите пластмассовую гайку с насечками к шурупу настенного крепления.
5. Подключите сеть водоснабжения, подсоединенную к водонагревателю, и медленно откройте запорный кран встроенный в подсоединении для холодной воды. Проверьте все соединения на герметичность.
6. Далее, несколько раз открывайте и закрывайте кран с горячей водой до тех пор, пока из проточного водонагревателя не удалится весь воздух и воздушные пузыри не перестанут выходить из водопровода.

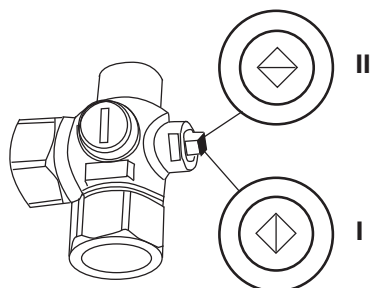


рис. 7

### Открытое настенное подключение

- Для открытого подключения вкрутите два 1/2-дюймовых ниппеля с 1/2-дюймовыми прокладками в переходники с накидной гайкой в 1/2-дюйма. Прикрутите к свободному концу ниппелей два 1/2-дюймовых резьбовых колпачка боковых водоотводов для горячей и холодной воды.
- Затем подключите трубки прибора для горячей и холодной воды с накидными гайками и прокладками 3/8-дюйма к переходникам горячей и холодной воды.
- Для открытого настенного подключения желательно установить прибор на расстоянии от стенки, как показано на рис. 8, используя прилагаемые промежуточные прокладочные кольца. При этом следует также использовать два отверстия в районе водоподключения для фиксации нижней части прибора.
- Прикрутите фланец труб к боковым водоотводам 1/2-дюймовых переходников для горячей и холодной воды применяя 1/2-дюймовые прокладки с помощью 1/2-дюймовых накидных гаек.
- Затем выломайте требуемые для труб отверстия из крышки с помощью тупого инструмента.

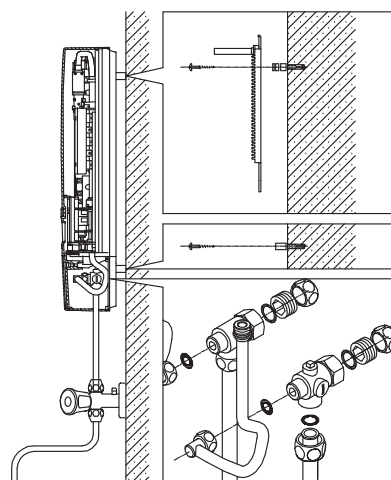


рис. 8

### Электрическое подключение (только авторизованным специалистам)

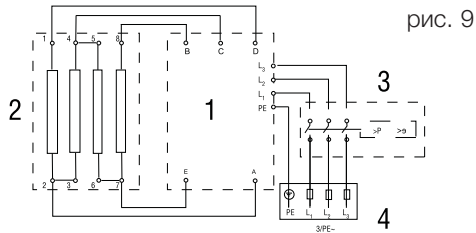
Соблюдайте следующие инструкции:

- Установка должна соответствовать действующим IEC (Международным стандартам по электротехнике), национальным стандартам или другим специальным инструкциям, определенным местной компанией, обеспечивающей электропитание.
- Соблюдайте инструкции на паспортной табличке и технические характеристики.
- Устройство должно быть заземлено!

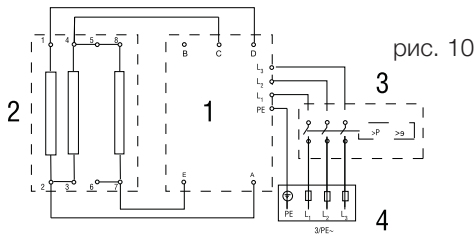
### Структурные предварительные условия

- Прибор должен быть не разъёмно подключен к электросети.
- Номинальное сечение электропровода допустимо до 10 мм<sup>2</sup>.
- Электрическая проводка не должна быть повреждена. После монтажа, проводка не должна находиться в зоне непосредственного доступа.
- Выключатель сети (например, через предохранители) с шириной контактного расстояния по меньшей мере 3 мм на контакт, должен рассоединять все три контакта одновременно.
- Для защиты прибора, предохранительный элемент для проводки, должен быть подобран к соответствующему номинальному току прибора.

Электрическая схема  
SP ELITEC 18-27



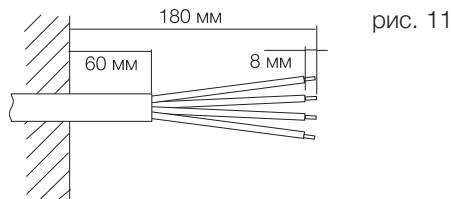
SP ELITEC 13



- 1 электронный блок;
- 2 нагревательная спираль;
- 3 ограничитель сверхнапорного давления и превышенной температуры;
- 4 соединительный терминал.

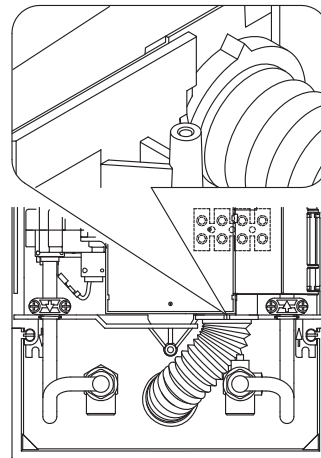
Электрическое соединение снизу

- Снимите с проводки верхнюю оболочку приблизительно на 6 см выше того места, где он выходит из стены. Меньшим отверстием вперед наденьте водозащитный кожух на кабель таким образом, чтобы кожух прилегал к стене.

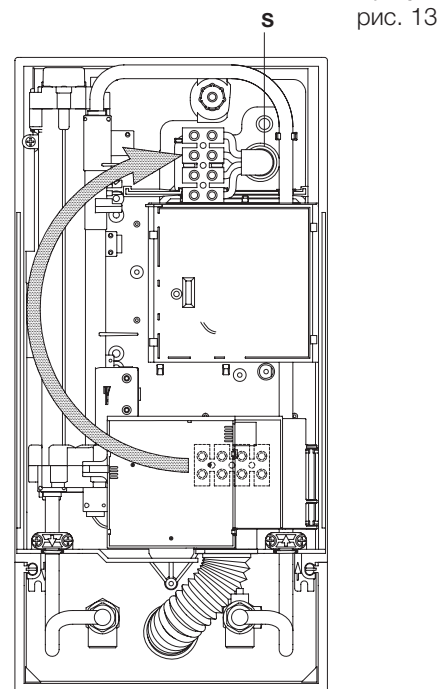


Это предотвращает контакт протекающей воды с электрическими выводами. Проследите, чтобы это соединение не было повреждено!

- Откройте несущую часть управляющей панели направо.
- Оголите проводку и вставьте их в соединительный терминал в соответствии с принципиальной электрической схемой.
- Поправьте водозащитный кожух, как показано на рис. 12 и закройте несущую часть управляющей панели.
- Приложите крышку к прибору и прикрутите ее крепежным шурупом. После этого можете поставить обратно лицевую панель.



Электрическое соединение сверху



- Откройте подготовленную точку пробоя (S) в верхней части прибора, надавив тупым инструментом (например, отверткой).
- Сделайте прорезь в уплотнительном кольце так, чтобы она соответствовала размеру кабеля. Входное отверстие в уплотнительном кольце должно быть чуть меньше, чем поперечное сечение кабеля, для того, чтобы обеспечить оптимальную защиту от проникания воды. Вставьте втулку во входное отверстие. Обязательно используйте уплотнительное кольцо!

## 8 electrolux

- Снимите с проводки верхнюю оболочку приблизительно на 6 см выше того места, где он выходит из стены. Держите подготовленный прибор таким образом, чтобы можно было направить кабель в уплотнительное кольцо другой рукой.
- Поместите прибор на настенном креплении таким образом, чтобы шуруп настенного крепления подходил к существующему отверстию прибора и закрепите его.
- Открутите крепёжный винт соединительного терминала. Переместите соединительный терминал в верхнюю часть прибора. Снова прикрепите соединительный терминал.
- Оголите проводку и вставьте их в соединительный терминал в соответствие с принципиальной электрической схемой.
- Приложите крышку к прибору и прикрутите крепёжный винт. После этого можете поставить обратно лицевую панель.

### Первоначальная эксплуатация

- После каждого слива воды из водонагревателя при первоначальном вводе в эксплуатацию или перед последующим его употреблением (например, после проведения работ в водопроводной сети, из-за опасности замерзания или в случае проведения техобслуживания) из водонагревателя обязательно должен быть выпущен воздух путём многократного включения и выключения крана горячей воды обесточенного электроэнергией прибора.
- Подключите к прибору электропитание. Максимально допустимая номинальная мощность при установке зависит от условий установки (взаимосвязи от сечения и длины кабеля, предохранителя и т.д.). Обязательно соблюдайте все данные, приведенные в таблице «Технические характеристики», особенно номинальное сечение провода и тип предохранителей. Более того установка прибора должна соответствовать действующим IEC (Международным стандартам по электротехнике), национальным стандартам или другим специальным предписаниям и инструкциям.
- После включения прибора нагревательный элемент начинает работать, приблизительно через 30 сек. непрерывного поступления воды.
- Откройте кран с горячей водой. Проверьте работоспособность изделия
- Объясните пользователю, как работает проточный водонагреватель, и вручите ему это руководство.
- Заполните гарантийный регистрационный талон.



#### Примечание:

*Холодная вода, добавленная через кран, не учитывается диапазоном регулирования в электронной схеме, что может послужить причиной колебаний температуры воды и в связи с этим потерей комфорта.*

### Техническое обслуживание

**Техническое обслуживание прибора должен осуществлять только уполномоченный на данные работы специалист.**

### Деаэрация после ремонтнопрофилактических работ

Проточный водонагреватель SP ELITEC снабжен автоматической самозащитой против повреждения нагревательного элемента необходимого для предотвращения его выхода из строя из за случайного запуска в сухом состоянии или наличии пузырьков воздуха в системе. Тем не менее, перед началом эксплуатации следует провести деаэрацию прибора.

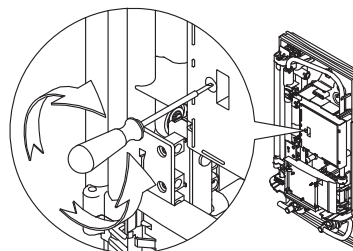
После каждого опорожнения водонагревателя при первоначальном вводе в эксплуатацию или перед последующим его употреблением (например, после проведения работ в водопроводной сети, из-за опасности замерзания или в случае проведения техобслуживания) из водонагревателя обязательно должен быть выпущен воздух путём многократного включения и выключения крана горячей воды обесточенного электроэнергией прибора.

- Обесточьте водонагреватель, выключив предохранители и обеспечьте невозможность их случайной активации. Проверьте отсутствие напряжения.
- Открутите аэратор и откройте кран холодной воды, чтобы промыть водопровод и избежать загрязнения прибора и аэратора.
- Проведите деаэрацию прибора, осторожно открывая и закрывая кран теплой воды до тех пор, пока из прибора не выйдет весь воздух и струя воды не будет без воздушных пузырьков.
- Только после деаэрации на водонагреватель снова можно будет подать напряжение и встроить обратно аэратор.

### Чистка и замена сетчатого фильтра

Соединение с холодной водой проточного водонагревателя SP ELITEC снабжено интегрированным отсечным клапаном с сетчатым фильтром тонкой очистки. Загрязнение фильтра может уменьшить напор теплой воды.





### Поиск и устранение неисправностей

Приобретенный Вами проточный водонагреватель прошел тщательную предпродажную проверку и подготовку. Если, тем не менее, произошел сбой в работе - в первую очередь попытайтесь отключить и снова включить гнездовые предохранители для того, чтобы перезапустить электронный блок прибора. Если это не помогло, попытайтесь устранить проблему при помощи данной таблицы. Поступая, таким образом, Вы сможете избежать ненужных расходов и трату времени в ожидании помощи сервисного центра.

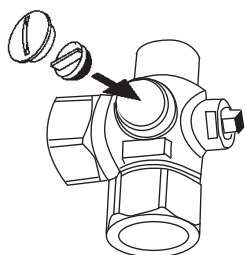
**Ремонт должен проводиться исключительно квалифицированными, авторизованными сервисными специалистами.**

Свяжитесь с сервисным центром, если Вы не можете устранить неполадки при помощи данной таблицы. Будьте готовы сообщить серию, тип и мощность прибора.

Чистка и замена фильтра производится следующим образом:

- Обесточьте водонагреватель, выключив предохранители и обеспечьте невозможность их случайной активации. Проверьте отсутствие напряжения.
- Откройте крышку прибора, закройте отсечной клапан в подсоединение холодной воды (позиция II).
- Открутите винтовую пробку выньте фильтр тонкой очистки.
- Прочистите или замените фильтр.
- Встройте сетчатый фильтр тонкой очистки и винтовую пробку в обратном порядке.
- Медленно откройте отсечной клапан в подсоединение холодной воды (позиция I).
- Проведите деаэрацию прибора, осторожно открывая и закрывая кран теплой воды до тех пор, пока из прибора не выйдет весь воздух и струя воды не будет без воздушных пузырьков.
- Установите крышку прибора. Подайте напряжение на водонагреватель.

рис. 14



### Эксплуатация водонагревателя SP ELITEC

При открытии крана горячей воды, проточный водонагреватель автоматически включается. При закрытии крана прибор автоматически выключается.

#### **Изменение установленной заводом-изготовителем выпускной температуры.**

Завод-изготовитель устанавливает выпускную температуру горячей воды на уровне 50°C. Эта установка завода-изготовителя может изменяться приблизительно в диапазоне от 30°C до 60°C поворотом потенциометра с помощью пазовой отвертки (шириной около 2 мм). Выпускная температура горячей воды будет увеличиваться вращением против часовой стрелки и уменьшаться вращением по часовой стрелке.

## 10 electrolux

Проблема	Причина	Решение
Вода не нагревается	Главный предохранитель выключен Сработал ограничитель сверхнапорного давления и повышенной температуры	Поменяйте или перезапустите предохранитель Свяжитесь с центром сервисного обслуживания
Слишком слабый напор подачи горячей воды	Загрязнение смесителя или аэратора Загрязнение сетчатого фильтра	Прочистите аэратор или регулятор струи Необходима чистка или замена сетчатого фильтра
Вода не нагревается до установленной температуры	Вода охлаждается добавлением холодной воды в смесителе Слишком интенсивный напор подачи воды Установленная температура слишком низкая	Выключите кран подачи холодной воды на смеситель, проверьте заданную температуру воды на выходе Уменьшите расход воды Через службу сервиса повысите установленную температуру
Установленная температура кажется слишком горячей	Установленная температура слишком высокая	Через службу сервиса понизите установленную температуру

### Уход за изделием

- Пластмассовые и никелированные поверхности нагревателя и кранов достаточно протереть влажной тряпкой. Не следует использовать никаких агрессивных чистящих средств.
- Вставку-регулятор струи, аэратор, распылитель или ручной душ следует регулярно прочищать или заменять в случае износа.
- Загрязнения и накипь, накопившиеся в трубах, мешают нормальному функционированию водонагревателя. Признаками того, что трубы засорились, являются, например, утончение струи или шуршание при потреблении воды. В этом случае следует вызвать специалиста для проведения проверки нагревателя и, в случае необходимости, прочистить сетчатый фильтр встроенный в подключение холодной воды.

Гарантийное обслуживание водонагревателя производится в соответствии с гарантийными обязательствами, перечисленными в гарантийном талоне. Адреса сервисных центров Вы можете найти на сайте: [www.home-comfort.ru](http://www.home-comfort.ru)  
Изготовитель оставляет за собой право на внесение изменений в конструкцию и характеристики прибора.

### Утилизация

По окончании срока службы прибор следует утилизировать. Подробную информацию по утилизации водонагревателя Вы можете получить у представителя местного органа власти.

## Технические характеристики прибора

Модель	ELITEC 13	ELITEC 18	ELITEC 21	ELITEC 24	ELITEC 27
Номинальная мощность / ток	13 кВт 19,5 А	18 кВт 26 А	21 кВт 30 А	24 кВт 35 А	27 кВт 39 А
Электрическое соединение <sup>3)</sup>	3/PE 380..415В AC			3/PE 400В AC	
Требуемый размер кабеля	2,5 мм <sup>2</sup>	4,0 мм <sup>2</sup>	4,0 мм <sup>2</sup>	6,0 <sup>1)</sup> мм <sup>2</sup>	6,0 мм <sup>2</sup>
Горячая вода (л/мин) макс. при $\Delta t = 28$ К макс. при $\Delta t = 38$ К	6,9 <sup>2)</sup> 5,1	9,2 <sup>2)</sup> 6,8	10,7 <sup>2)</sup> 7,9	12,3 <sup>2)</sup> 9,0 <sup>2)</sup>	13,8 <sup>2)</sup> 10,2 <sup>2)</sup>
Номинальный объем	0,4 л				
Тип	Тип давления 1 МПа (10 бар)				
Нагревательная система	нагревательная система с неизолированными проводами IES®				
Требуемый коэф. сопротивления воды $\cong 15^\circ\text{C}$	$\geq 1300 \Omega \text{ см}$				
Коэф. электропроводности	$\geq 76 \text{ мС/м}$				
Впускная температура	$\leq 30^\circ\text{C}$				
Величина протока, необходимая для включения – макс. величина протока	2,5 – 5,0 л/мин <sup>4)</sup>	2,5 – 7,0 л/мин <sup>4)</sup>	2,5 – 8,0 л/мин <sup>4)</sup>	2,5 – 8,0 л/мин <sup>4)</sup>	2,5 – 9,0 л/мин <sup>4)</sup>
Потеря давления	0,2 бар / при 2,5 л/мин		1,3 бар / при 9,0 л/мин <sup>5)</sup>		
Диапазон температур	30°C – 60°C				
Водопровод	G 1/2"				
Вес (когда прибор наполнен водой)	3,65 кг				
VDE класс защиты	I				
Тип защиты / безопасности	IP 25				

- 1) При замене прибора с характеристиками 21 кВт / 380 В может применяться кабель размером 4 мм<sup>2</sup>.
- 2) Горячая вода из прибора смешанная с холодной из водопровода.
- 3) Нормы подачи энергии могут отличаться в разных областях.
- 4) Скорость потока ограничена для достижения оптимального повышения температуры
- 5) Без ограничителя потока.

Адрес: 115088, РФ, Москва,  
ул. Шарикоподшипниковская, д.11  
Тел.: (495) 646-37-16; факс: (495) 646-35-17;  
e-mail: info@sertcenter.ru

**Номер сертификата:**  
РОСС SE.AИ46.В08646

**Срок действия:**  
с 16.12.2009 по 14.12.2010

**Информация о сертификации продукции обновляется ежегодно**

**Сертификат выдан:**  
фирма "AB Electrolux" S:T Göransgatan 143, SE-105 45 Stockholm, Швеция,  
тел.: +46 8 738 60 00.

**Изготовитель:**  
фирма "AB Electrolux" S:T Göransgatan 143, SE-105 45 Stockholm, Швеция

## Сертификация

**Товар сертифицирован на территории России, соответствует требованиям нормативных документов:**

ГОСТ Р МЭК 335-1-94  
ГОСТ Р МЭК 60335-2-35-2000  
ГОСТ Р 51318.14.1-2006 (р.4),  
ГОСТ Р 51318.14.2-2006 (разд. 5, 7),  
ГОСТ Р 51317.3.2-2006 (разд. 6, 7),  
ГОСТ Р 51317.3.3-99.

**Орган по сертификации:**  
РОСС RU.0001.11АИ46  
АНО "СТАНДАРТ-ТЕСТ"

# Гарантийный талон

Настоящий документ не ограничивает определенные законом права потребителей, но дополняет и уточняет оговоренные законом обязательства, предполагающие соглашение сторон либо договор.

## Правильное заполнение гарантийного талона

Внимательно ознакомьтесь с гарантийным талоном и проследите, чтобы он был правильно заполнен и имел штамп Продавца. При отсутствии штампа Продавца и даты продажи (либо кассового чека с датой продажи) гарантийный срок изделия исчисляется с даты производства изделия. Для газовых котлов, кондиционеров типа сплит-система, чиллеров и фанкойлов обязательным также является указание даты пуска в эксплуатацию и штамп авторизованной организации, производившей пуск в эксплуатацию.

Запрещается вносить в Гарантийный талон какие-либо изменения, а также стирать или переписывать какие-либо указанные в нем данные.

## Внешний вид и комплектность изделия

Тщательно проверьте внешний вид изделия и его комплектность, все претензии по внешнему виду и комплектности изделия предъявляйте Продавцу при покупке изделия.

## Общие правила установки (подключения) изделия

Установка (подключение) изделий допускается исключительно специалистами и организациями, имеющими лицензии на данный вид работ (изделия, работающих на газе), либо специалистами компаний, авторизованных на продажу и/или монтаж и гарантийное обслуживание соответствующего типа оборудования, имеющих лицензию на данный вид работ (водонагреватели, кондиционеры типа сплит-система). Для установки (подключения) электрических водонагревателей рекомендуем обращаться в наши сервисные центры. Продавец (изготовитель) не несет ответственности за недостатки изделия, возникшие из-за его неправильной установки (подключения).

## Поздравляем Вас с приобретением техники отличного качества!

Дополнительную информацию об этом и других изделиях Вы можете получить у Продавца или по нашей информационной линии в г. Москве:

Тел: (495) 777-1946

E-mail: home\_comfort@home-comfort.ru

Адрес для писем:

125493, г.Москва, а/я 310

Адрес в Интернет: www.home-comfort.ru

Модель	Серийный номер
Дата покупки	
Штамп продавца	
Дата пуска в эксплуатацию	
Штамп организации, производившей пуск в эксплуатацию	

Подробная информация о сервисных центрах, уполномоченных осуществлять ремонт и техническое обслуживание изделия, прилагается отдельным списком и/или находится на сайте.

Производитель оставляет за собой право вносить изменения в конструкцию, комплектацию или технологию изготовления изделия, с целью улучшения его технологических характеристик.

Такие изменения вносятся в изделие без предварительного уведомления Покупателей и не влекут за собой обязательств по изменению/улучшению ранее выпущенных изделий.

Убедительно просим Вас во избежание недоразумений до установки/эксплуатации изделия внимательно изучить его инструкцию по эксплуатации.

Запрещается вносить в Гарантийный талон какие-либо изменения, а также стирать или переписывать какие-либо указанные в нем данные.

## Срок действия гарантии

Настоящая гарантия имеет силу, если Гарантийный талон правильно/четко заполнен и в нем указаны: наименование и модель изделия, его серийные номера, дата продажи, а также имеется подпись уполномоченного лица и штамп Продавца. Для газовых котлов обязательным также является указание даты пуска в эксплуатацию и штамп авторизованной организации, производившей пуск в эксплуатацию.

Гарантийный срок на электрические конвекторы составляет 36 (тридцать шесть) месяцев со дня продажи Покупателю.

Гарантийный срок на увлажнители воздуха составляет 12 (двенадцать) месяцев со дня продажи изделия Покупателю.

Гарантийный срок на изделия (водонагревательные приборы) серий EWH SL, EWH S, EWH R, EWH Digital, EWH Slim определяется следующим образом: на водосодержащую емкость (стальной бак) гарантийный срок на повреждения от коррозии составляет 96 (девяносто шесть) месяцев, а на остальные элементы изделия гарантийный срок составляет 24 (двадцать четыре) месяца.

Гарантийный срок на прочие изделия составляет 24 (двадцать четыре) месяца.

Указанные выше гарантийные сроки распространяются только на изделия, которые используются в личных, семейных или домашних целях, не связанных с предпринимательской деятельностью. В случае использования изделия в предпринимательской деятельности, его гарантийный срок составляет 3 (три) месяца.

Гарантийный срок на комплектующие изделия или составные части (детали которые могут быть сняты с изделия без применения каких-либо инструментов, т.е. ящики, полки, решетки, корзины, насадки, щетки, трубки, шланги, коронки горелок и др. подобные комплектующие) составляет 3 (три) месяца.

Гарантийный срок на новые комплектующие изделия или составные части, установленные на изделие при гарантийном или платном ремонте, либо приобретенные отдельно от изделия, составляет три месяца со дня выдачи Покупателю изделия по окончании ремонта, либо продажи последнему этих комплектующих/составных частей.

## Действительность гарантии

Настоящая гарантия действительна только на территории РФ на изделия, купленные на территории РФ. Гарантия распространяется на производственный или конструкционный дефект изделия. Настоящая гарантия включает в себя выполнение уполномоченным сервисным центром ремонтных работ и замену дефектных деталей изделия в сервисном центре или у Покупателя (по усмотрению сервисного центра). Гарантийный ремонт изделия выполняется в срок не более 45 (сорока пяти) дней.

Настоящая гарантия не дает права на возмещение и покрытие ущерба, происшедшего в результате переделки и регулировки изделия, без предварительного письменного согласия изготовителя, с целью приведения его в соответствие с национальными или местными техническими стандартами и нормами безопасности. Также обращаем внимание Покупателя на то, что в соответствии с Жилищным Кодексом РФ Покупатель обязан согласовать монтаж купленного оборудования с эксплуатирующей организацией и компетентными органами исполнительной власти субъекта Российской Федерации. Продавец и Изготовитель не несут ответственность за любые неблагоприятные последствия, связанные с использованием Покупателем купленного изделия надлежащего качества без утвержденного плана монтажа и разрешения вышеуказанных организаций.

## НАСТОЯЩАЯ ГАРАНТИЯ НЕ РАСПРОСТРАНЯЕТСЯ НА:

- периодическое обслуживание и сервисное обслуживание изделия (чистку, замену фильтров);
  - любые адаптации и изменения изделия, в т.ч. с целью усовершенствования и расширения обычной сферы его применения, которая указана в Инструкции по эксплуатации изделия, без предварительного письменного согласия изготовителя.
- ## НАСТОЯЩАЯ ГАРАНТИЯ НЕ ПРЕДОСТАВЛЯЕТСЯ В СЛУЧАЯХ:
- если будет полностью/частично изменен, стерт, удален или будет неразборчив серийный номер изделия;
  - использования изделия не по его прямому назначению, не в соответствии с его Инструкцией по эксплуатации, в том числе, эксплуатации изделия с перегрузкой или совместно со вспомогательным оборудованием, не рекомендуемым Продавцом (изготовителем);
  - наличия на изделии механических повреждений (сколов, трещин, и т.д.), воздействий на изделие чрезмерной силы, химически агрессивных веществ, высоких температур, повышенной влажности/запыленности, концентрированных паров, если что-либо из перечисленного стало причиной несправности изделия;
  - ремонта/наладки/инсталляции/адаптации/пуска в эксплуатацию изделия не уполномоченными на то организациями/лицами;
  - стихийных бедствий (пожар, наводнение и т.д.) и других причин находящихся вне контроля Продавца (изготовителя) и Покупателя, которые причинили вред изделию;
  - неправильного подключения изделия к электрической, газовой или водопроводной сети, а также неисправностей (не соответствия рабочим

параметрам и безопасности) электрической, газовой или водопроводной сети и прочих внешних сетей;

- дефектов, возникших вследствие попадания внутрь изделия посторонних предметов, жидкостей, насекомых и продуктов их жизнедеятельности, и т.д.
- неправильного хранения изделия;
- необходимости замены расходных материалов: ламп, фильтров, элементов питания, аккумуляторов, предохранителей, а также стеклянных/фарфоровых/матерчатых и перемещаемых вручную деталей и других дополнительных быстроизнашивающихся /сменных деталей (комплектующих) изделия, которые имеют собственный ограниченный период работоспособности, в связи с их естественным износом, или если такая замена предусмотрена конструкцией и не связана с разборкой изделия;
- дефектов системы, в которой изделие использовалось как элемент этой системы.

**Особые условия гарантийного обслуживания газовых котлов**

Для газовых котлов настоящая гарантия имеет силу только в случае пуска их в эксплуатацию силами специалистами уполномоченной на то авторизованной организации с составлением соответствующего Акта о пуске в эксплуатацию, с обязательным указанием даты пуска и штампа организации, производившей пуск в эксплуатацию.

**ВНИМАНИЕ!**

В целях Вашей безопасности установка (подключение) изделий, работающих на газе, допускается исключительно специалистами и организациями, имеющими лицензии на данный вид работ. Продавец (изготовитель) не несет ответственности за недостатки изделия, возникшие из-за его неправильной установки (подключения).

**Особые условия гарантийного обслуживания кондиционеров**

Настоящая гарантия не распространяется на недостатки работы изделия в случае, если Покупатель по своей инициативе (без учета соответствующей информации Продавца) выбрал и купил кондиционер надлежащего качества, но по своим техническим характеристикам не предназначенный для помещения, в котором он был впоследствии установлен Покупателем.

**Особые условия гарантийного обслуживания водонагревательных приборов**

Настоящая гарантия не предоставляется, если неисправности в водонагревательных приборах возникли в результате: замерзания или всего лишь однократного превышения максимально допустимого давления воды, указанного на заводской табличке с характеристиками водонагревательного прибора; эксплуатации без защитных устройств или устройств не соответствующих техническим характеристикам водонагревательных приборов; использование коррозионно-активной воды, не предназначенной для питья; коррозии от электрохимической реакции, несвоевременного технического обслуживания водонагревательных приборов в соответствии с инструкцией по эксплуатации (например: несоблюдение установленных инструкцией сроков по замене магниевого анода и т.д.).

**Особые условия гарантийного обслуживания увлажнителей воздуха**

В обязательном порядке при эксплуатации ультразвуковых увлажнителей воздуха следует использовать оригинальный фильтр-картридж для умягчения воды. При наличии фильтра-картриджа рекомендуется использовать водопроводную воду без предварительной обработки или очистки. Срок службы фильтра-картриджа зависит от степени жесткости используемой воды и может не прогнозируемо уменьшаться, в результате чего возможно образование белого осадка вокруг увлажнителя воздуха и на мембране самого увлажнителя воздуха (данный осадок может не удаляться и при помощи прилаживаемой к увлажнителю воздуха щеткой). Для снижения вероятности возникновения такого осадка фильтр-картридж требует периодической своевременной замены. Вследствие выработки ресурса фильтров у увлажнителей воздуха может снижаться производительность выхода влаги, что требует регулярной периодической замены фильтров в соответствии с инструкцией по эксплуатации. За перечисленные в настоящем пункте последствия несоблюдения Покупателем инструкций и рекомендаций Продавец, Импортёр, Изготовитель ответственности не несут и настоящая гарантия на такие последствия не распространяется. При эксплуатации увлажнителей воздуха рекомендуется использовать только оригинальные аксессуары производителя.

Покупатель-потребитель предупрежден о том, что в соответствии с п.11 "Перечня непродовольственных товаров надлежащего качества, не подлежащих возврату или обмену на аналогичный товар другого размера, формы, габарита, фасона, расцветки или комплектации" Пост. Правительства РФ от 19.01.1998. №55 он не вправе требовать обмена купленного изделия в порядке ст. 25 Закона "О защите прав потребителей" и ст. 502 ГК РФ.

С момента подписания Покупателем Гарантийного талона считается, что:

- Вся необходимая информация о купленном изделии и его потребительских свойствах в соответствии со ст. 10 Закона "О защите прав потребителей" предоставлена Покупателю в полном объеме;
  - Покупатель получил Инструкцию по эксплуатации купленного изделия на русском языке и .....
  - Покупатель ознакомлен и согласен с условиями гарантийного обслуживания/особенностями эксплуатации купленного изделия;
  - Покупатель претензий к внешнему виду/комплектности/ .....
- .....купленного изделия не имеет.  
если изделие проверялось в присутствии  
Покупателя написать "работе"

Покупатель:

Подпись:

Дата:

ИЗЫМАЕТСЯ МАСТЕРОМ ПРИ ОБСЛУЖИВАНИИ/ВИЛУЧАЕТСЯ МАЙСТРОМ ПРИ ОБСЛУГОВУВАННІ

**ТАЛОН НА ГАРАНТИЙНОЕ ОБСЛУЖИВАНИЕ/  
ТАЛОН НА ГАРАНТИЙНЕ ОБСЛУГОВУВАННЯ**

**Electrolux**

Модель/ Модель: .....

Серийный номер/ Серійний номер: .....

Дата покупки/Дата покупки: .....

Штамп продавца/ Штамп продавця

Дата пуска в эксплуатацию/ Дата пуску в експлуатацію: .....

Штамп организации, производившей пуск в эксплуатацию/  
Штамп організації, що робила пуск в експлуатацію

ИЗЫМАЕТСЯ МАСТЕРОМ ПРИ ОБСЛУЖИВАНИИ/ВИЛУЧАЕТСЯ МАЙСТРОМ ПРИ ОБСЛУГОВУВАННІ

**ТАЛОН НА ГАРАНТИЙНОЕ ОБСЛУЖИВАНИЕ/  
ТАЛОН НА ГАРАНТИЙНЕ ОБСЛУГОВУВАННЯ**

**Electrolux**

Модель/ Модель: .....

Серийный номер/ Серійний номер: .....

Дата покупки/Дата покупки: .....

Штамп продавца/ Штамп продавця

Дата пуска в эксплуатацию/ Дата пуску в експлуатацію: .....

Штамп организации, производившей пуск в эксплуатацию/  
Штамп організації, що робила пуск в експлуатацію

## Гарантійний талон

Дійсний документ не обмежує визначені законом права споживачів, але доповнює й уточнює обговорені законом зобов'язання, що припускають угоду сторін або договір.

### Правильне заповнення гарантійного талона

Уважно ознайомтеся з гарантійним талоном і простежте, щоб він був правильно заповнений і мав штамп Продавця. При відсутності штампа Продавця і дати продажу (або касового чека з датою продажу) гарантійний термін виробу відліковується з дати виробництва виробу. Для газових котлів, колонок, спліт-систем і фенкоїлов слід також обов'язково вказувати дату (також є обов'язковим є вказування дати) введення в експлуатацію і штамп авторизованої організації, що здійснювала введення в експлуатацію.

### Зовнішній вигляд і комплектність виробу

Ретельно перевірте зовнішній вигляд виробу і його комплектність, усі претензії стосовно зовнішнього вигляду і комплектності виробу пред'являйте Продавцеві при покупці виробу.

### Установка (підключення) виробу

З метою Вашої безпеки установка (підключення) виробів, що працюють на газі, допускається винятково фахівцями й організаціями, що мають ліцензії на даний вид робіт. Продавець (виготовлювач) не несе відповідальності за недоліки виробу, що виникли через його неправильну установку (підключення).

Для установки (підключення) електричних водонагрівачів рекомендуємо звертатися в наші сервісні центри. Ви можете скористатися послугами будь-яких інших кваліфікованих фахівців, однак Продавець (виготовлювач) не несе відповідальності за недоліки виробу, що виникли через його неправильну установку (підключення).

Установка (підключення) кондиціонерів типу спліт-система повинна виконуватися фахівцями компанії, авторизованих на продаж і/або монтаж і гарантійне обслуговування даного типу устаткування, що мають ліцензію на даний вид робіт. Продавець (виготовлювач) не несе відповідальності за недоліки виробу, що виникли через його неправильну установку (підключення).

Додаткову інформацію про цей і інший вироби Ви можете одержати в Продавця.

Модель	Серійний номер
Дата покупки	
Штамп продавця	
Дата пуску в експлуатацію	
Штамп організації, що робила пуск в експлуатацію	

**Вітаємо Вас із придбанням техніки відмінної якості!**

Ф.И.О. покупателя/ П.І.Б. покупця: .....

Адрес/Адреса: .....

Телефон/ Телефон: .....

Код заказа: .....

Дата ремонта/ Код замовлення: .....

Сервис-центр/Сервис-центр: .....

Мастер/Майстер: .....

Ф.И.О. покупателя/ П.І.Б. покупця: .....

Адрес/Адреса: .....

Телефон/ Телефон: .....

Код заказа: .....

Дата ремонта/ Код замовлення: .....

Сервис-центр/Сервис-центр: .....

Мастер/Майстер: .....

У конструкцію, комплектацію або технологію виготовлення виробу, з метою поліпшення його технологічних характеристик, можуть бути внесені зміни. Такі зміни вносяться у виріб без попереднього повідомлення Покупця і не несуть зобов'язань по зміні/поліпшенню раніше випущених виробів.

Переконавши просимо Вас щоб уникнути непорозуміння до установки /експлуатації виробу уважно вивчити його інструкцію з експлуатації. Забороняється вносити в Гарантійний талон будь-які зміни, а також стирати або переписувати які-небудь зазначені в ньому дані. Дійсна гарантія має силу, якщо Гарантійний талон правильно/чітко заповнений і в ньому зазначені: найменування і модель виробу, його серійні номери, дата продажу, а також є підпис уповноваженої особи і штамп Продавця.

Гарантійний термін на зволожувачі повітря і на мобільні кондиціонери складає 12 (дванадцять) місяців із дня продажу виробу Покупцеві.

Гарантійний термін на виробу (водонагрівальні прилади) серій EWH SL, EWH S, EWH R, EWH Digital, EWH Slim визначається в такий спосіб: на водомістку ємність (сталевий бак) гарантійний термін на ушкодження від корозії складає 96 (дев'яносто шість) місяців, а на інші елементи виробу гарантійний термін складає 24 (двадцять чотири) місяці.

Дійсна гарантія поширюється на виробничий або конструкційний дефект виробу. Дійсна гарантія містить у собі виконання уповноваженим сервісним центром ремонтних робіт і заміну дефектних деталей виробу в сервісному центрі або в Покупця (по розсуду сервісного центра). Гарантійний ремонт виробу виконується в терміни, передбачені Законом "Про захист прав споживача".

Зазначений вище гарантійний термін поширюється тільки на виробу, що використовуються в особистих, сімейних або домашніх цілях, не зв'язаних з підприємницькою діяльністю. У випадку використання виробу в підприємницькій діяльності, його гарантійний термін складає 3 (три) місяці. Гарантійний термін на комплектуючі виробу (деталі, які можуть бути зняті з виробу без застосування яких-небудь інструментів, тобто шухляди, полицки, ґрати, кошики, насадки, щітки, трубки, шланги, коронки пальників і ін. подібні комплектуючі) складає 3 (три) місяці.

Гарантійний термін на нові комплектуючі виробу або складові частини, установлені на виріб при гарантійному або платному ремонті, або придбані окремо від виробу, складає три місяці з дня видачі Покупцеві виробу по закінченні ремонту, або продажу останньому цих комплектуючих/складових частин.

Дійсна гарантія дійсна тільки на території України на виробу, куплені на території України.

Дійсна гарантія не дає права на відшкодування і покриття збитку, що відбувся в результаті переробки і регулювання виробу, без попередньої письмової згоди виготовлювача, з метою приведення його у відповідність з національними або місцевими технічними стандартами і нормами безпеки, що діють у будь-якій іншій країні, у якій цей виріб був спочатку проданий.

Продавець і виготовлювач знімають із себе усяку відповідальність за будь-які несприятливі наслідки, зв'язані з використанням купленого виробу без затвердженого плану монтажу і дозволу відповідних організацій.

#### ДІЙСНА ГАРАНТІЯ НЕ ПОШИРЮЄТЬСЯ НА:

- періодичне обслуговування і сервісне обслуговування виробу (чищення, заміну фільтрів);
- будь-які адаптації і зміни виробу, у т.ч. з метою удосконалення і розширення звичайної сфери його застосування, що зазначена в Інструкції з експлуатації виробу, без попередньої письмової згоди виготовлювача.

#### ДІЙСНА ГАРАНТІЯ НЕ НАДАЄТЬСЯ У ВИПАДКАХ:

- якщо буде цілком /частково змінений, стертий, вилучений або буде нерозбірливий серійний номер виробу;
- використання виробу не по його прямому призначенню, не відповідно до його Інструкції по експлуатації, у тому числі, експлуатації виробу з перевантаженням або спільно з допоміжним устаткуванням, Продавцем, що не рекомендується, (виготовлювачем);
- наявності на виробі механічних ушкоджень (сколовши, тріщини, і т.д.), впливів на виріб надмірної сили, хімічно агресивних речовин, високих температур, підвищеної вологості/запиленні, концентрованих парів, якщо що-небудь з перерахованого стало причиною несправності виробу;
- ремонту/налагодження/інсталяції/адаптації/пуску в експлуатацію виробу не уповноваженими на те організаціями/особами;

• стихійних лих (пожежа, повінь і т.д.) і інших причин, що знаходяться поза контролем Продавця (виготовлювача) і Покупця, що заподіяли шкоди виробові;

• неправильного підключення виробу до електричної, газової або водогінної мережі, а також несправностей (невідповідності робочим параметрам і безпеці) електричної, газової або водогінної мережі й інших зовнішніх мереж;

• дефектів, що виникли внаслідок влучення усередину виробу сторонніх предметів, рідин, комах і продуктів їхньої життєдіяльності, і т.д.

• неправильного збереження виробу;

• необхідності заміни ламп, фільтрів, елементів живлення, акумуляторів, запобіжників, а також скляних/порцелянових/матер'яних і переміщуваних вручну деталей і інших додаткових деталей, що швидко зношуються, та змінних деталей (комплектуючих) виробу, що мають власний обмежений період працездатності, у зв'язку з їх природним зносом, або якщо така заміна передбачена конструкцією і не зв'язана з розбиранням виробу;

• дефектів системи, у якій виріб використовувався як елемент цієї системи.

#### Особливі умови гарантійного обслуговування водонагрівальних приладів

Дійсна гарантія не надається, якщо несправності у водонагрівальних приладах виникли в результаті: замерзання або всього лише однократного перевищення максимально припустимого тиску води, зазначеного на заводській табличці з характеристиками водонагрівального приладу; експлуатації без захисних пристроїв або пристроїв, що не відповідають технічним характеристикам водонагрівальних приладів; використання корозійно-активної води, не призначеної для питва; корозії від електрохімічної реакції, несвоєчасного технічного обслуговування водонагрівальних приладів відповідно до інструкції по експлуатації (наприклад: недотримання встановлених інструкцією термінів по заміні магнієвого анода і т.д.).

#### Особливі умови гарантійного обслуговування зволожувачів повітря

В обов'язковому порядку при експлуатації ультразвукових зволожувачів повітря необхідно використовувати оригінальний фільтр-картридж для зм'якшення води. Рекомендуються використовувати дистильовану або попередньо очищену воду. Термін служби фільтра-картриджа залежить від ступеня твердості використовуваної води і може не прогнозовано зменшуватися, в результаті чого можливе утворення білого осаду навколо зволожувача повітря і на мембрані самого зволожувача повітря (даний осад може не віддалятися і за допомогою прикладеної до зволожувача повітря щітки). Для зниження ймовірності виникнення такого осаду фільтр-картридж вимагає періодичної своєчасної заміни. Внаслідок вироблення ресурсу фільтрів в зволожувачі повітря може знижуватися продуктивність виходу вологи, що вимагає регулярної періодичної заміни фільтрів відповідно до інструкції по експлуатації. За збережені в дійсному пункті несправності зволожувачів повітря і виниклий у зв'язку з такими несправностями який-небудь збиток у Покупця і третіх осіб Продавець, Імпортер, Виготовлювач відповідальності не несуть і дійсна гарантія на такі несправності зволожувачів повітря не поширюється. При експлуатації зволожувачів повітря рекомендується використовувати тільки оригінальні аксесуари виробника.

З моменту підписання Покупцем Гарантійного талона вважається, що:

- Уся необхідна інформація про куплений виріб і його споживчі властивості у відповідності зі ст. 15 Закону "Про захист прав споживачів" надана Покупцеві в повному обсязі;
- Покупець одержав Інструкцію з експлуатації купленого виробу російською та ..... мовою;

- Покупець ознайомлений і згодний з умовами гарантійного обслуговування/особливостями експлуатації купленого виробу;
- Покупець претензій до зовнішнього вигляду/комплектності ..... купленого товару не має.  
якщо виріб перевірявся в присутності Покупця написати "роботи"

Покупець:

Підпис:

Дата:











сплит-системы



мобильные кондиционеры



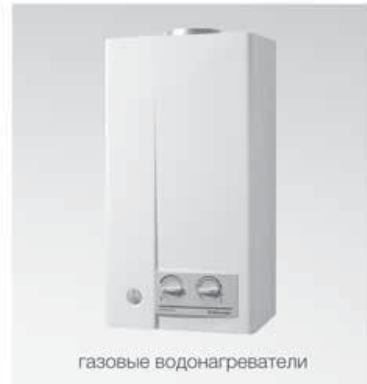
вытяжные вентиляторы



накопительные водонагреватели



проточные водонагреватели



газовые водонагреватели



газовые котлы



конвекторы



тепловентиляторы



сушилки для рук



увлажнители



мойки воздуха





В тексте и цифровых обозначениях инструкции могут быть допущены технические ошибки и опечатки.

Изменения технических характеристик и ассортимента могут быть произведены без предварительного уведомления.

«ELECTROLUX is a registered trademark used under license from AB Electrolux (publ)»,  
S:t Göransgatan, 143, SE-105 45,  
Stockholm, Sweden



АИ 46

9120-34132; 07.08 CL-AWI