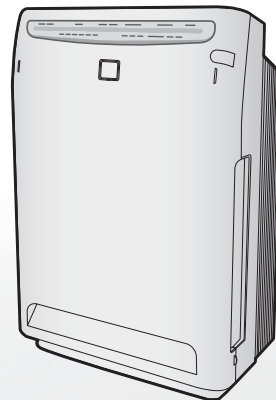




Air Purifier

OPERATION MANUAL

Floor Standing, Wall-hanging Type



MODEL

MC70LVM



English

Deutsch

Français

Nederlands

Español

Italiano

Ελληνικά

Portugues

Русский

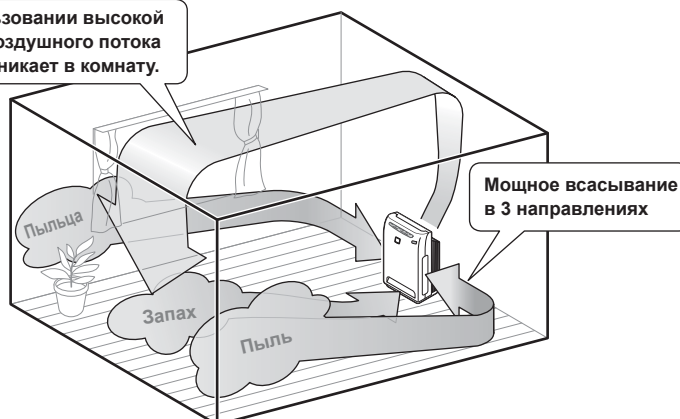
Функции

Информация об очистке воздуха

Мощное всасывание при использовании высокой скорости воздушного потока позволяет захватывать пыль, пыльцу и т.п.

- С увеличением скорости воздушного потока возрастает очищающая способность.

При использовании высокой скорости воздушного потока воздух проникает в комнату.



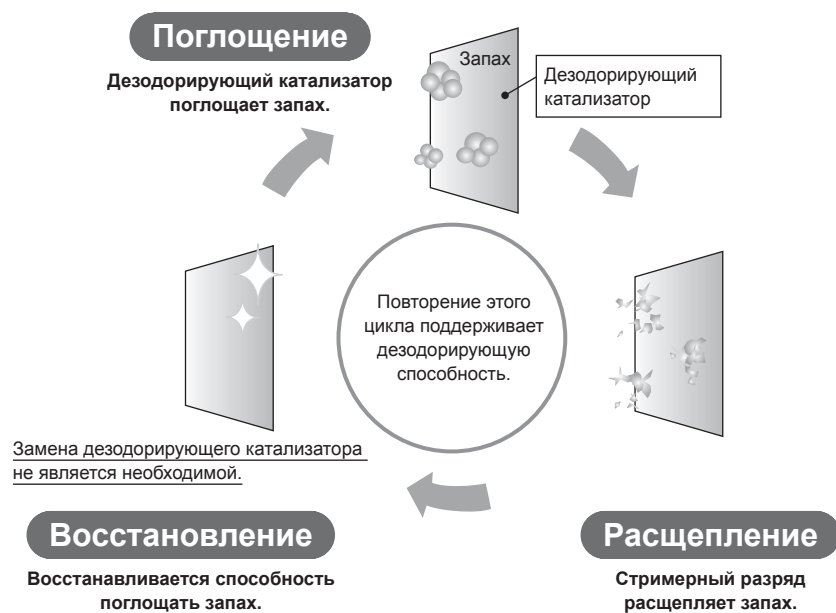
Эффективен при удалении пыльцы

Благодаря высокой скорости воздушного потока быстро захватывается даже та пыльца, которая успела осесть из-за больших размеров частиц.

Дезодорация воздуха и расщепление запаха

Стримерный разряд расщепляет поглощенные запахи.

- Цикл расщепления поддерживает дезодорирующую способность.



Какова функция “Стримера”?

Эта функция использует “стримерный разряд”, тип плазменного разряда, для генерации высокоскоростных электронов с мощной окислительной способностью внутри воздухоочистителя, который быстро уменьшает или устраняет запах. (Для Вашей безопасности высокоскоростные электроны генерируются и поглощаются внутри блока.)

Стримерный разряд может во время работы издавать шипящий звук. Он не указывает на какое-либо нарушение в работе. Кроме того, звук может стать тише или его качество может измениться в зависимости от условий используемой среды. В данных случаях также нет нарушений в работе. Вы можете почувствовать запах во время образования частиц озона.

Их количество незначительно и не принесет вреда Вашему здоровью.

СОДЕРЖАНИЕ

Прочтите перед началом эксплуатации

Функции.....	1
Меры предосторожности	3
Название и функционирование каждой части	6
Подготовка перед началом эксплуатации	9

Функционирование

Способ эксплуатации.....	13
Пуск/Стоп, Скорость воздушного потока, Турбо, Удаление пылицы, Режим ожидания, ТАЙМЕР ВЫКЛ, Индикаторная лампочка	

Уход и очистка



Таблица для получения быстрой справки по техническому обслуживанию	15
Снятие и установка каждой детали.....	17
Очистка БЛОКА1 и БЛОКА2	19
Замена гофрированного фильтра.....	21

Поиск и устранение неисправностей

Установка чувствительности датчика качества воздуха (датчик пыли)	22
Часто задаваемые вопросы	23
“В случае загорания или мигания этих индикаторов”	
Поиск и устранение неисправностей.....	24

Меры предосторожности

- Перед началом использования необходимо прочесть следующие меры предосторожности для обеспечения надлежащего обращения с оборудованием.
- Меры предосторожности, используемые в данном руководстве, делятся на следующие два типа. Они содержат важную информацию, поэтому их постоянное соблюдение является обязательным.



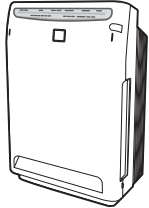

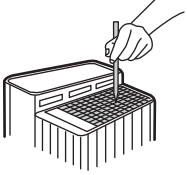
 ПРЕДУПРЕЖДЕНИЕ	Нарушение правил обращения может привести к тяжелой травме или даже смерти.	 ПРЕДОСТЕРЕЖЕНИЕ	Нарушение правил обращения с прибором может привести к травме или повреждению имущества. В некоторых ситуациях последствия могут быть тяжелыми.
--	---	---	---

- Используемые в данном руководстве значки имеют следующее значение.

	Ни в коем случае не выполняйте следующие действия.		Внимательно соблюдайте инструкции.		Извлеките вилку шнура питания из розетки.		Не приближайте к открытому огню.
	Не разбирайте.		Не прикасайтесь влажными руками.		Не допускайте попадания влаги.		

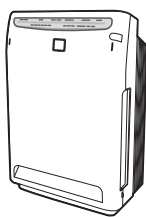
- После изучения данного руководства сохраните его в доступном месте для последующего обращения пользователей.

ПРЕДУПРЕЖДЕНИЕ

<p>Шнур питания и вилка шнура питания</p> 	<ul style="list-style-type: none"> • Используйте только источник питания 220-240В. Использование других источников питания может привести к возгоранию или поражению электрическим током. • Не допускайте повреждений шнура питания, не вносите изменений в его конструкцию, не изгибайте его без необходимости, не тяните, не скручивайте и не используйте шнур питания в скотанном виде. Не ставьте также на шнур питания тяжелые предметы и не допускайте его сдавливания. Повреждение шнура питания может привести к возгоранию или поражению электрическим током. • Не используйте блок, если шнур питания или вилка шнура питания повреждены или вилка шнура питания свободно входит в электрическую розетку. Повреждение или плохой контакт со шнуром питания или вилкой шнура питания могут привести к возгоранию из-за короткого замыкания или поражению электрическим током. • Не используйте блок в случае превышения нагрузки на электрическую розетку или ответвительное устройство. Превышение мощности электрических розеток может привести к возгоранию из-за перегрева. • Не вставляйте вилку шнура питания и не извлекайте ее для включения/выключения блока. Неправильное обращение может привести к поражению электрическим током или возгоранию из-за перегрева. 	
<p>Основной блок</p> 	<ul style="list-style-type: none"> • Вставляйте вилку шнура питания в розетку полностью до упора. Неполное подсоединение может привести к поражению электрическим током или возгоранию из-за перегрева. • Регулярно вытирайте сухой тканью пыль и другие скопления с вилки шнура питания. Нарушение изоляции, вызванное влажностью или другими факторами, может привести к возгоранию. • Остановите работу и извлеките вилку шнура питания из розетки в случае появления чего-то необычного, например, запаха гари. Продолжение использования блока без устранения отклонений в работе, например, запаха гари, может привести к поражению электрическим током или возгоранию из-за перегрева. Обратитесь к дилеру. • Чтобы избежать опасности в случае повреждения вилки шнура питания, ее замену должен производить производитель, его дилер или квалифицированный персонал. Поврежденный шнур может привести к поражению электрическим током или возгоранию из-за перегрева. • Для уменьшения риска поражения электрическим током этот прибор оборудован полярной вилкой шнура питания (один контакт шире другого). Это вилка с фиксированным положением введения в розетку. Если вилка не вводится в розетку полностью, переверните ее. Если вилка все равно не вводится полностью, обратитесь к квалифицированному персоналу, чтобы установить подходящую розетку. Ни в коем случае не меняйте вилку. 	
	<ul style="list-style-type: none"> • Перед очисткой или перемещением блока остановите его работу и извлеките вилку шнура питания из электрической розетки. Обращение с блоком, когда вилка шнура питания находится в розетке, может привести к поражению электрическим током или повреждению. • Не используйте данный блок в местах, где в воздухе присутствует масло, например, машинное масло. Наличие в воздухе паров масла может привести к поломке, поражению электрическим током или воспламенению. • Не используйте данный блок в любых местах с высоким содержанием паров масла, например на кухнях, или с высоким содержанием воспламеняющихся или коррозионных газов или металлической пыли. Эксплуатация в подобных условиях может привести к возгоранию или повреждению. • Не засовывайте пальцы и другие предметы во входные и выходные отверстия для воздуха и другие отверстия. Неправильное обращение может привести к поражению электрическим током, травме или повреждению. • Не допускайте попадания влаги на выходное отверстие для воздуха или решетку блока. Контакт с водой может привести к возгоранию или поражению электрическим током. 	

⚠ ПРЕДУПРЕЖДЕНИЕ

Основной блок



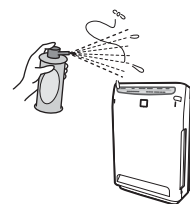
- **Не распыляйте вблизи блока горючие вещества, например, аэрозоль для волос, инсектициды и т.п.**

Не вытирайте блок бензином или растворителем.

Использование этих веществ может привести к поломке, поражению электрическим током или возгоранию.

- **Используйте для очистки блока нейтральное моющее средство.**

Использование для очистки блока хлористых или кислотных моющих средств может привести к образованию вредного газа и нанести ущерб здоровью.



- **Данные инструкции по обслуживанию предназначены только для квалифицированного персонала. Для уменьшения риска поражения электрическим током не проводите обслуживание, описание которого не содержится в инструкции по эксплуатации, если Вы не являетесь специалистом и не уполномочены проводить его.**



- **Не приближайте к блоку сигареты, ароматические палочки и другие источники открытого огня.**

Попадание открытого огня может привести к возгоранию.



- **Не разбирайте, не видоизменяйте и не обслуживайте блок самостоятельно.**

Нарушение правил обращения может привести к возгоранию, поражению электрическим током или травме. Обратитесь к дилеру.



- **Не прикасайтесь к блоку влажными руками.**

Контакт с водой может привести к поражению электрическим током.



- **Не используйте данный блок в очень влажных местах, таких как ванная, или в местах, подвергающихся резким температурным изменениям, таких как холодильники.**

Эксплуатация в ненадлежащих условиях может привести к поражению электрическим током или повреждению блока.

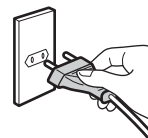
⚠ ПРЕДОСТЕРЕЖЕНИЕ

Шнур питания и вилка шнура питания



- **Для отсоединения блока от сети необходимо держаться за вилку шнура питания, а не за шнур питания.**

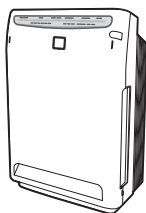
Растягивание шнура питания может привести к возгоранию или поражению электрическим током из-за короткого замыкания.



- **Перед длительными перерывами в эксплуатации извлеките вилку шнура питания из электрической розетки.**

Ухудшение изоляции может привести к поражению электрическим током, утечке тока или возгоранию.

Основной блок



- **Не используйте данный блок в местах, находящихся под воздействием прямых солнечных лучей, дождя или ветра.**

Перегрев или контакт с водой могут привести к возгоранию или поражению электрическим током.

- **Не используйте данный блок в местах с повышенной температурой, например, рядом с обогревателями.**

Высокая температура может привести к обесцвечиванию и деформации блока.

- **Не закрывайте входные и выходные отверстия для воздуха бельем, одеждой, шторами и т.п.**

Попавшие внутрь волокна ткани могут перекрыть воздушный канал, что может привести к перегреву и возгоранию.

- **Не используйте данный блок в любых местах с неустойчивой поверхностью.**

В случае опрокидывания блока, из него выльется вода, что может привести к намоканию мебели или возгоранию и поражению электрическим током.

В случае опрокидывания данного блока немедленно установите его вертикально.

- **Не используйте данный блок в любых местах, где производятся работы с химическими веществами.**

Летучие химические вещества или растворители (присутствующие в больницах, на производстве, в лабораториях, салонах красоты, фотографических или печатных мастерских и т.п.) могут вызвать разрушение механических деталей, что может привести к утечке воды, в результате чего может намокнуть мебель и т.д.

- **Не используйте рядом с блоком порошки, например, косметическую пудру.**

Контакт с порошками может привести к поражению электрическим током или повреждению блока.

- **Не используйте данный блок в стесненных пространствах, например, в шкафах.**

Недостаточная вентиляция может привести к перегреву и возгоранию.

Меры предосторожности

ПРЕДОСТЕРЕЖЕНИЕ

<p>Основной блок</p> 	<ul style="list-style-type: none"> • Не подвергайте растения и животных прямым потокам воздуха от данного блока. Избыточное воздействие потоков воздуха может иметь нежелательные последствия. • Не приближайте к блоку аквариумы, вазы и другие емкости с водой. Попадание воды внутрь данного блока может привести к поражению электрическим током, возгоранию или повреждению. • Не становитесь, не садитесь и не опирайтесь на данный блок. Его падение или опрокидывание может привести к травме. • Не снимайте фильтр, если блок лежит на боку. Подобное обращение с блоком способствует попаданию внутрь пыли, что может привести к возгоранию или поражению электрическим током. • Не приближайте данный блок к осветительным приборам (в пределах 1м). Может ослабнуть реакция основного блока на сигнал от пульта дистанционного управления, а также может измениться цвет блока. 
<p>Прочее</p>	<ul style="list-style-type: none"> • Регулярно проветривайте помещение при использовании данного блока вместе с отопительными приборами. Недостаточная вентиляция может привести к отравлению угарным газом. Данное изделие не удаляет угарный газ. • Данное устройство запрещено использовать лицам с физическими недостатками, пониженными сенсорными или умственными способностями или лицам, не обладающим достаточными знаниями, если только они не выполняют работу под наблюдением лица, непосредственно отвечающего за их безопасность, или не проинструктированы им относительно использования этого прибора. • Не допускайте, чтобы дети играли с прибором. • Отсоединяйте блок от сети на время чистки. Обращение с блоком, когда он подсоединен к сети, может привести к поражению электрическим током или повреждению блока. • Для предотвращения чрезмерного накопления пыли, которое может привести к искрению или возгоранию, данное оборудование нужно часто проверять и удалять собравшуюся пыль. <ul style="list-style-type: none"> • В случае использования блока в помещении, где содержатся домашние животные, соблюдайте осторожность, чтобы животные не мочились на данный блок и не кусали шнур питания. Это может привести к поражению электрическим током или возгоранию. В случае подобного происшествия с участием домашних животных остановите работу, извлеките вилку шнура питания из розетки и обратитесь к дилеру. • Не используйте отопительные приборы в местах прямого выхода воздушных потоков из выходного отверстия для воздуха. Неполное сгорание топлива в отопительном приборе может привести к отравлению угарным газом и т.п. • Во время использования внутри помещения обеззараживающих инсектицидов, остановите работу, чтобы предотвратить всасывание химических веществ блоком. Из-за накопления химических веществ в блоке некоторые люди будут иметь к нему повышенную чувствительность в зависимости от своего физического состояния, в результате чего их жизнь будет подвергаться опасности. 

Меры предосторожности во время использования

- **Не приближайте телевизоры, радиоприемники, стереосистемы, электронные часы и антенные провода ближе 2м к данному блоку.**
Влияние цепи питания внутри блока и кабеля может привести к искажению изображения и звука в телевизоре.
(Тем не менее, в зависимости от энергии электрических волн нарушение звука может возникать на расстоянии, превышающем 2м. В частности, будет затруднен прием с использованием комнатных антенн, поэтому необходимо устанавливать антенны достаточно далеко, чтобы предотвратить появление помех.)
- **Не используйте данный блок вместо кухонных вентиляторов или печных вытяжек.**
Такое использование приведет к сокращению срока службы предварительного фильтра и гофрированного фильтра, а также может привести к повреждению блока.
- **Не используйте данный блок для сохранения произведений искусства, учебных материалов и т.п. или в коммерческих или других специальных областях применения.**
Такое использование может привести к ухудшению качества сохраняемых объектов.
- **Правильно установите детали после очистки данного блока.**
Использование данного блока со снятыми деталями, такими как фильтры, может привести к его повреждению.

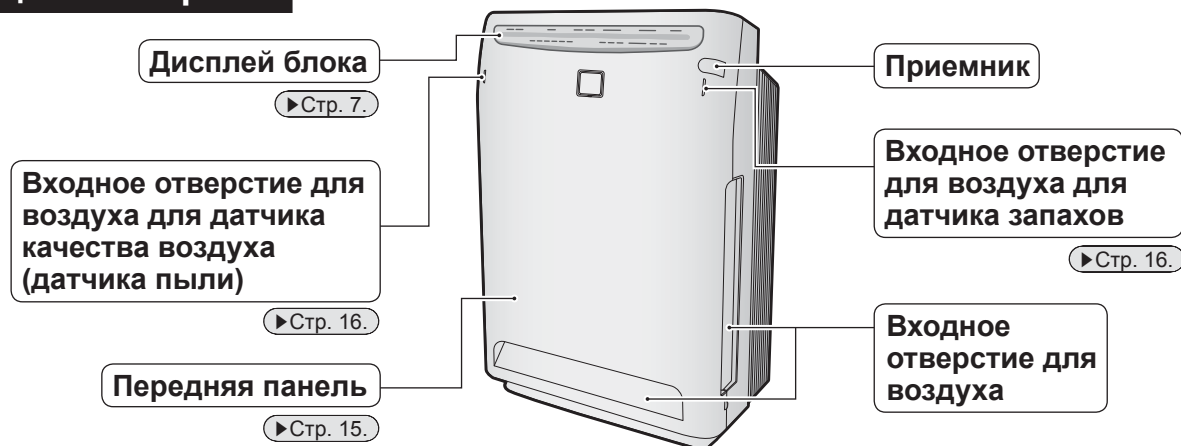
Стримерный разряд и электрическое пылеулавливание

- Из выходного отверстия для воздуха может появляться запах вследствие образования небольшого количества озона, которое является незначительным и не может навредить здоровью человека.

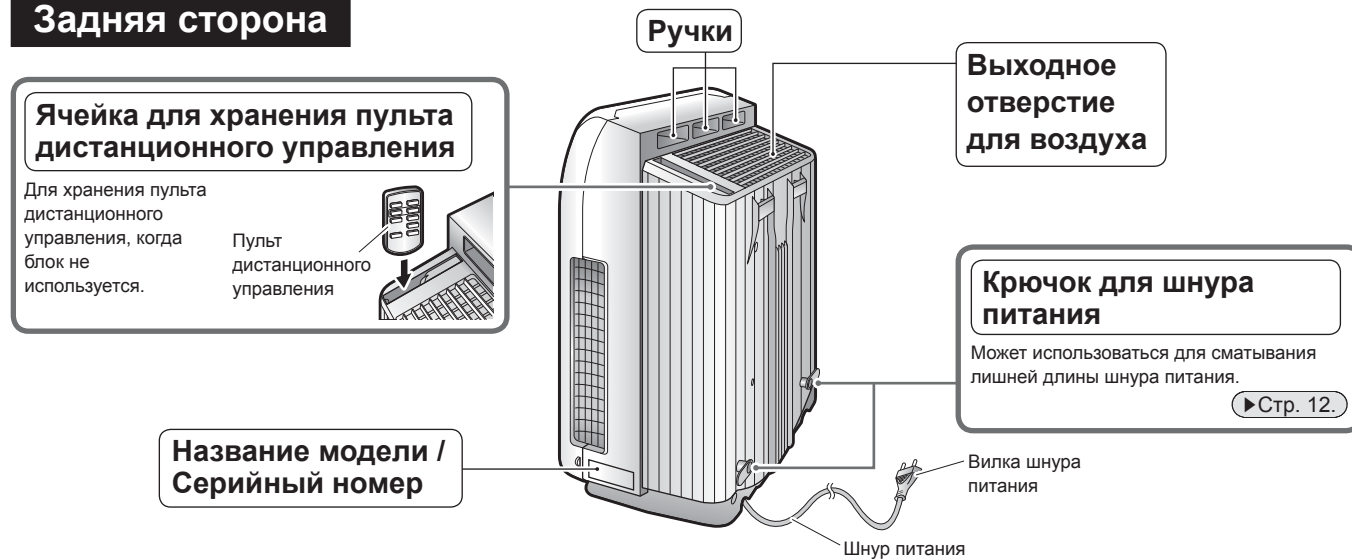
Данное изделие не устраняет вредные вещества (угарный газ и т.д.), содержащиеся в сигаретном дыме.

Название и функционирование каждой части

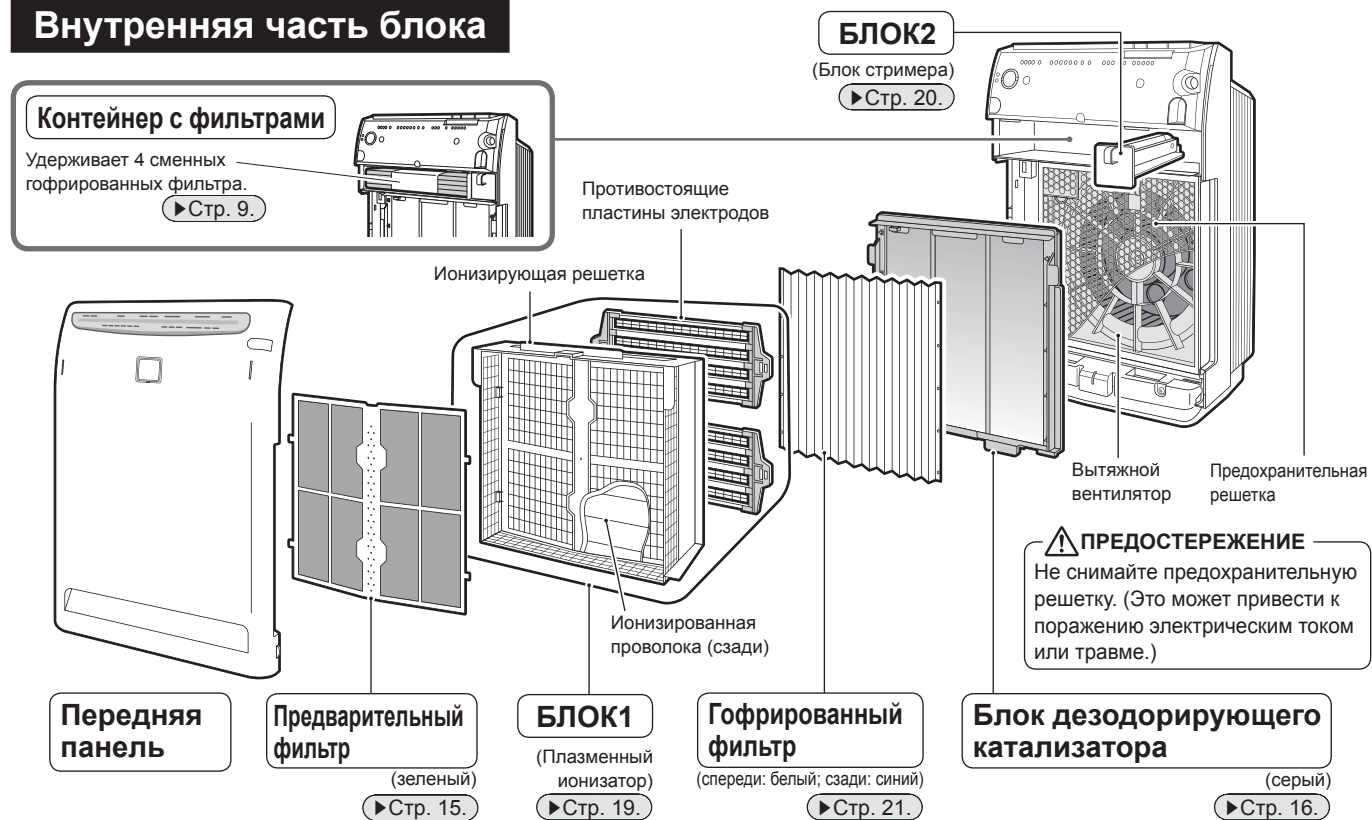
Лицевая сторона



Задняя сторона



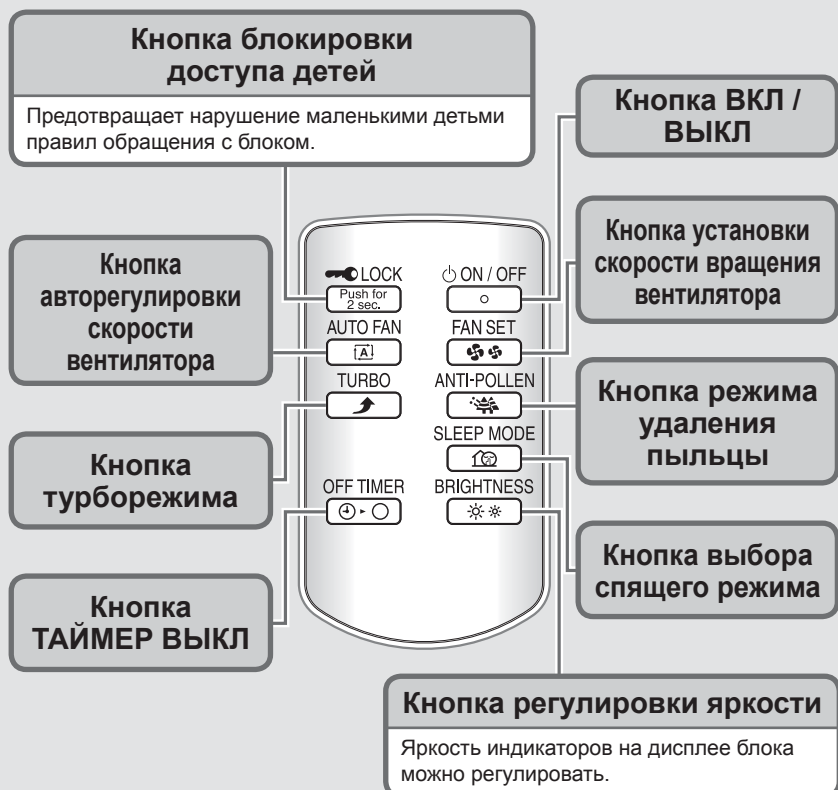
Внутренняя часть блока



Название и функционирование каждой части

Пульт дистанционного управления

► Стр. 13, 14.



Дисплей блока

Индикатор блокировки доступа детей (оранжевый)

Индикатор авторегулировки скорости вентилятора (желтый)

Индикатор скорости воздушного потока (зеленый)

Индикатор скорости воздушного потока указывает скорость воздушного потока во время работы «[A] (Авторегулировка скорости вентилятора)» и «ручная регулировка воздушного потока».

Индикатор датчика качества воздуха (датчика пыли)

Индикаторы трех цветов (зеленый, желтый, красный) указывают на уровень чистоты воздуха.

• Когда индикатор горит зеленым цветом, это означает, что воздух чист.

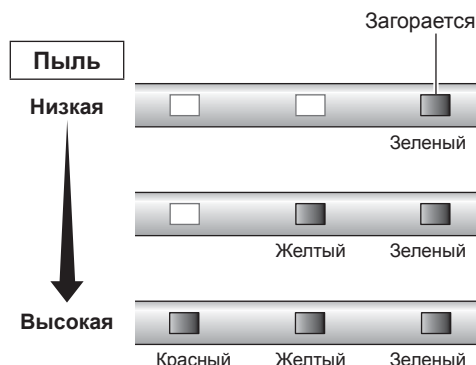
■ В следующем случае индикатор будет гореть только зеленым цветом в течение первых 7 минут независимо от уровня загрязнения.

- 1) Включение непосредственно после установки передней панели и БЛОКА1
- 2) Включение непосредственно после подсоединения вилки шнура питания

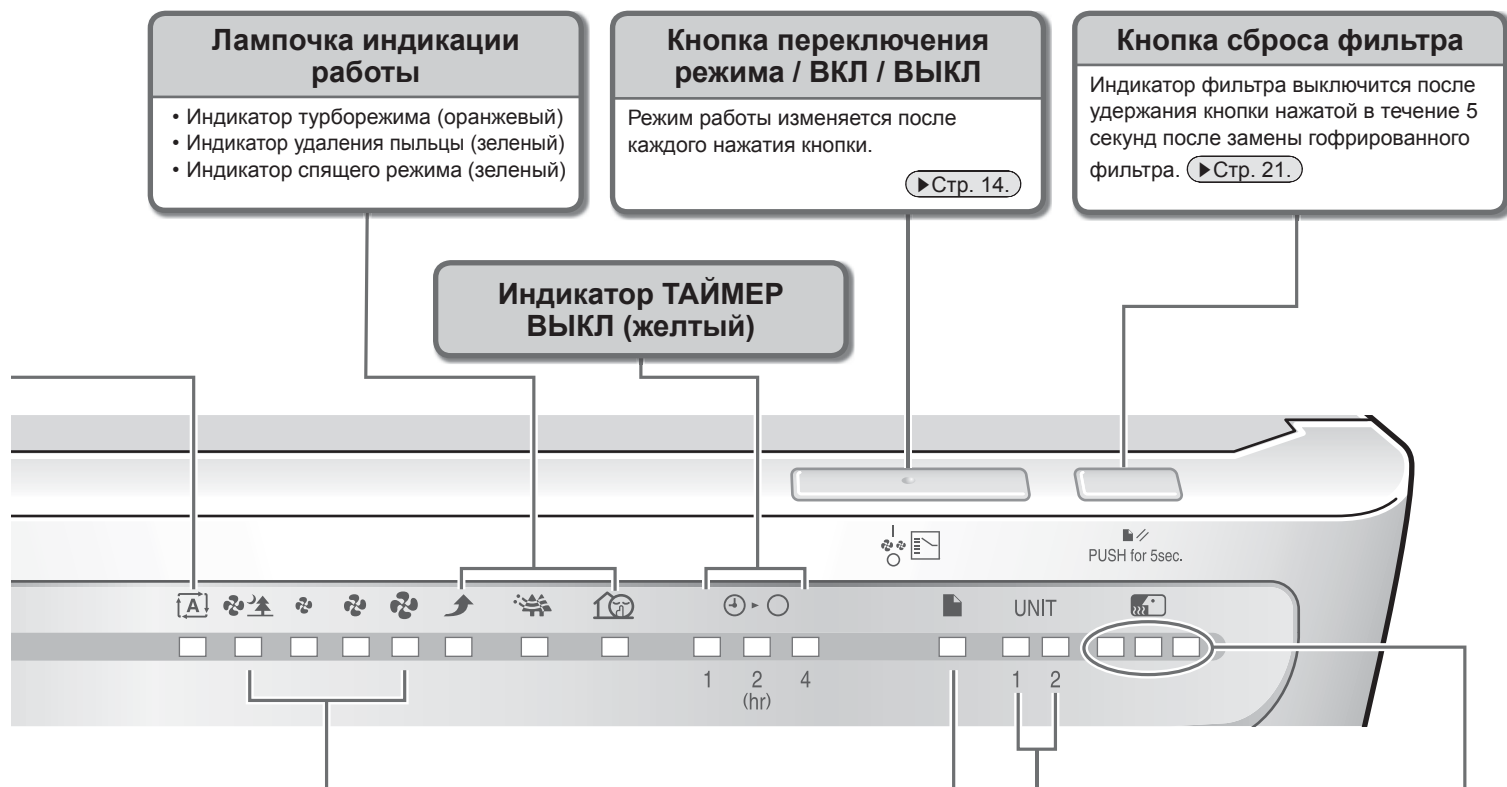
■ При недостаточной чувствительности датчика качества воздуха измените настройку. ► Стр. 22.

■ Чувствительность датчика качества воздуха может снизиться в зависимости от места установки или размера частиц.

Если это Вам мешает, измените место установки блока ► Стр. 11. или отрегулируйте чувствительность датчика качества воздуха. ► Стр. 22.



Поддается обнаружению	Сигаретный дым, пыльца, клещи, домашняя пыль, шерсть домашних животных, копоть дизельного двигателя
Иногда поддается обнаружению	Водяной пар, пары масла



Лампочка индикации работы

- Индикатор турборежима (оранжевый)
- Индикатор удаления пыли (зеленый)
- Индикатор спящего режима (зеленый)

Кнопка переключения режима / ВКЛ / ВЫКЛ

Режим работы изменяется после каждого нажатия кнопки.

►Стр. 14.

Кнопка сброса фильтра

Индикатор фильтра выключится после удержания кнопки нажатой в течение 5 секунд после замены гофрированного фильтра. ►Стр. 21.

Индикатор ТАЙМЕР ВЫКЛ (желтый)

Индикатор фильтра (оранжевый)

Индикатор фильтра загорается, когда гофрированный фильтр нуждается в замене, и начинает мигать по истечении определенного времени после включения индикатора.

►Стр. 21.

Индикатор БЛОКА (оранжевый)

- "UNIT1" → Данный индикатор загорается, когда настает время чистить плазменный ионизатор.
- "UNIT2" → Данный индикатор загорается, когда настает время чистить блок стримера.

►Стр. 19, 20.

- Даже если индикатор не загорается, блок стримера необходимо чистить каждые 3 месяца.

Индикатор датчика запахов

Индикаторы трех цветов (зеленый, желтый, красный) указывают на уровень запахов.

- Когда индикатор горит зеленым цветом, это означает, что воздух чист.

■ В следующем случае индикатор будет гореть только зеленым цветом в течение первой 1 минуты. Начальный уровень запаха будет принят за стандартный уровень.

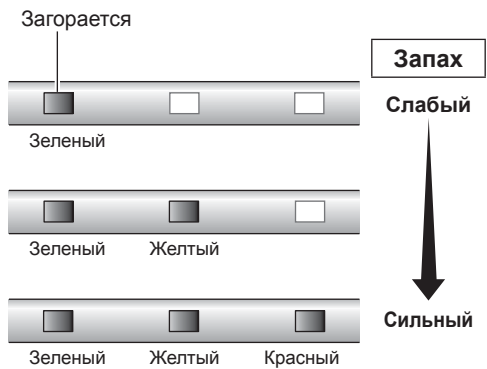
- 1) Включение непосредственно после установки передней панели и БЛОКА1
- 2) Включение непосредственно после подсоединения вилки шнура питания

■ Если уровень запаха будет оставаться постоянным, не усиливаясь и не ослабевая, датчик запахов может не обнаружить даже сильные запахи.

■ Датчик запахов может не обнаруживать некоторые запахи, например, запахи животных, кроме запаха аммиака, чеснока и т.п.

■ Даже если индикатор загорается зеленым цветом, Вы можете почувствовать некоторый запах, потому что разные люди обладают разной чувствительностью к запахам.

Если Вас беспокоят запахи, установите ручное управление воздушным потоком и включите блок в режиме более высокой скорости воздушного потока.



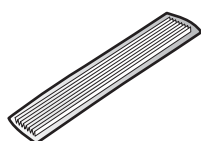
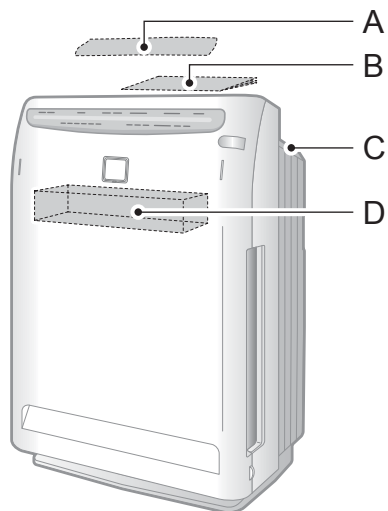
Поддается обнаружению	Сигаретный запах, запах приготовления пищи, запахи животных и туалета, неочищенных стоков, плесени, аэрозоль, алкоголя
Иногда поддается обнаружению	Резкие изменения температуры и влажности, газы без запаха, такие как угарный газ, пар, пары масла, газ от отопительных приборов

Русский

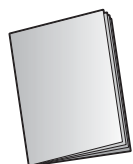
Подготовка перед началом эксплуатации

■ Проверка принадлежностей

Проверьте наличие всех принадлежностей.



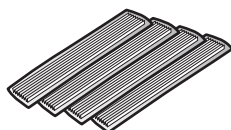
A: Гофрированный фильтр 1 лист
< Для первой установки >
Внутри прокладки



B: Руководство по эксплуатации 1 книжка
(Данная брошюра)
Внутри упаковки



C: Пульт дистанционного управления 1 блок
В ячейке для хранения пульта дистанционного управления



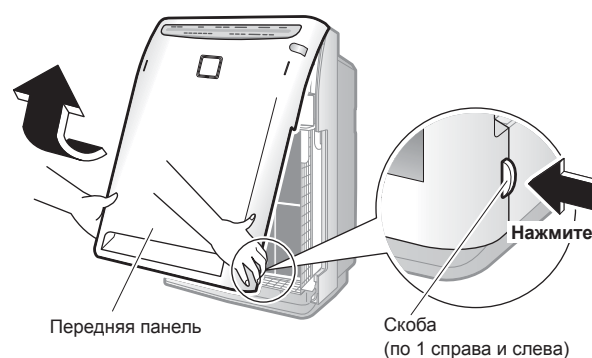
D: Гофрированные фильтры 4 листа
< Сменные фильтры >
В контейнере с фильтрами

■ Как установить гофрированный фильтр

Перед эксплуатацией не забудьте установить гофрированный фильтр.

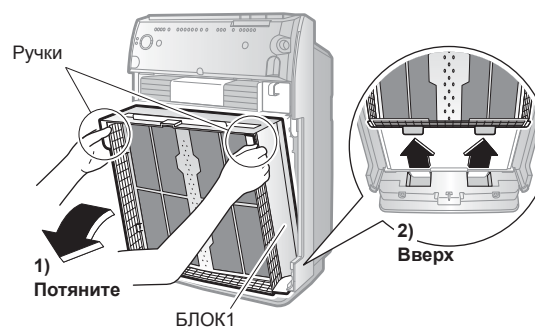
1 Снимите переднюю панель.

- Нажмите на 2 скобы (правую и левую), потяните переднюю панель вверх и снимите ее.



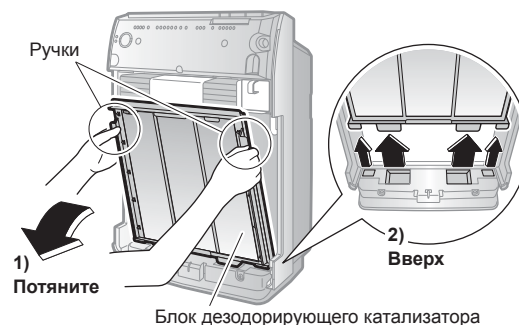
2 Снимите БЛОК1.

- Удерживая БЛОК1 за ручки, потяните БЛОК1 вверх и снимите его.



3 Снимите блок дезодорирующего катализатора.

- Удерживая блок дезодорирующего катализатора за ручки, потяните блок дезодорирующего катализатора вверх и снимите его.



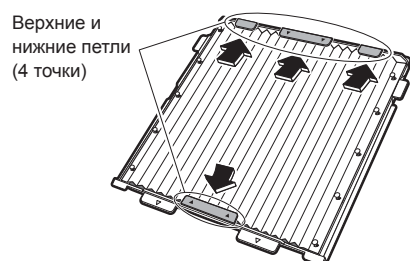
4 Установите гофрированный фильтр.

Убедитесь в том, что предварительный фильтр (зеленый) и гофрированный фильтр (спереди: белый; сзади: синий) установлены на место. Эксплуатация блока без них может привести к повреждению блока.

- 1) Наденьте отверстия (по 5 слева и справа) гофрированного фильтра на стопорные выступы (по 5 слева и справа) блока дезодорирующего катализатора.



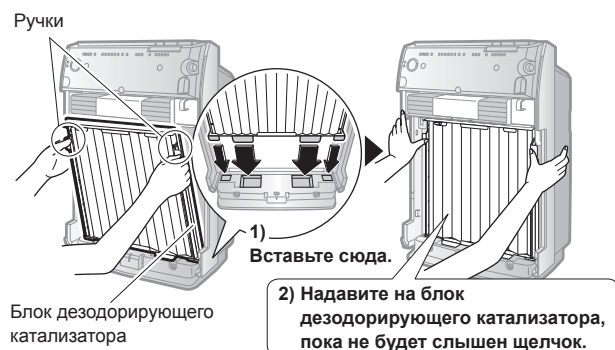
- 2) Вставьте гофрированный фильтр под петли (4 точки) в верхней и нижней частях блока дезодорирующего катализатора.



- При установке гофрированного фильтра наоборот производительность блока снизится.

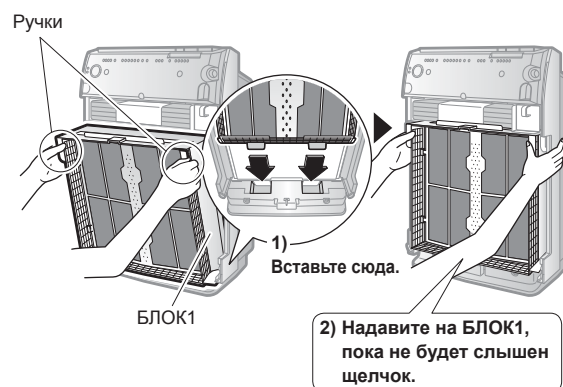
5 Установите блок дезодорирующего катализатора.

- Удерживая блок дезодорирующего катализатора за ручки, вставьте выступы в канавки (4 точки) в нижней части основного блока и нажмите на блок дезодорирующего катализатора для его установки в основной блок.



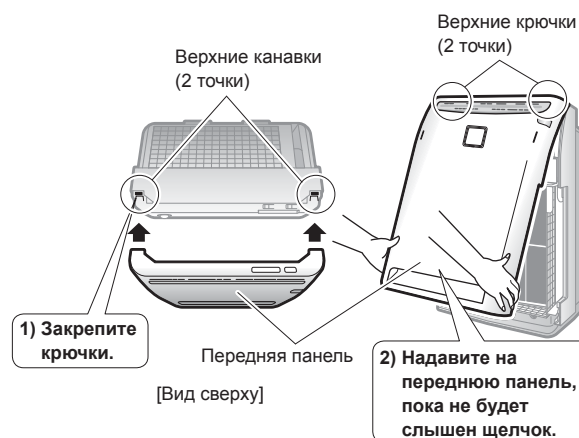
6 Установите БЛОК1.

- Удерживая БЛОК1 за ручки, вставьте выступы в канавки (2 точки) в нижней части основного блока и нажмите на БЛОК1 для его установки в основной блок.



7 Установите переднюю панель.

- Закрепите верхние крючки (2 точки) передней панели на верхних канавках (2 точки) основного блока, а затем закройте переднюю панель.

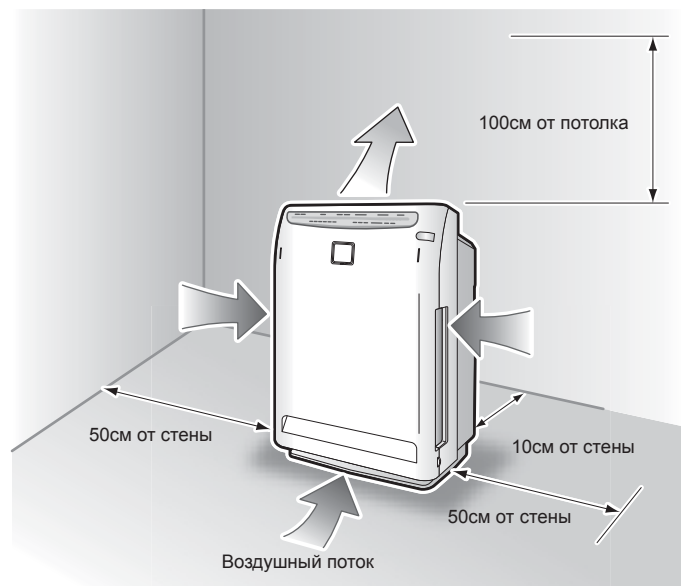


Если передняя панель не будет правильно установлена, может сработать аварийный выключатель. Работа может не начаться. ► Стр. 16.

Подготовка перед началом эксплуатации

■ Установка блока

Установленный на стол или на пол



⚠ ПРЕДОСТЕРЕЖЕНИЕ

- Стена, на которой установлен очиститель воздуха, может загрязниться в зависимости от типа стены и условий даже в случае соблюдения размера зазора. В таких случаях переместите блок на безопасное расстояние от стены.
- Если очиститель воздуха используется долгое время в одном и том же месте, нижняя часть блока и пол могут загрязниться из-за всасывания потока воздуха в нижней части блока. Рекомендуется регулярная чистка.

ВНИМАНИЕ

- Воздушный поток будет дуть немного вправо, что не является признаком неисправности блока.
- Выберите место, которое позволяет воздуху распространяться по всему помещению.
- Установите очиститель воздуха на устойчивую ровную поверхность. Если поверхность будет неустойчивой, блок может слишком сильно вибрировать.

Рекомендации по правильной установке

- Для эффективного удаления домашней пыли установите блок ближе к полу комнаты. Для эффективного удаления сигаретного дыма установите блок ближе к потолку комнаты.
- Эффект циркуляции увеличивается при установке очистителя воздуха напротив кондиционера. Блок контролирует неравномерность температуры в комнате во время очистки воздуха при обогреве или охлаждении.
- Не приближайте телевизоры, радиоприемники и стереосистемы ближе 2м к данному блоку. (Влияние цепи питания внутри блока и кабеля может привести к искажению изображения или звука в телевизоре.) Не приближайте также к блоку беспроводные телефоны и атомные радиочасы.



Не используйте блок в следующих местах.

- Не используйте блок в местах, находящихся под воздействием прямых солнечных лучей. (Может ослабнуть реакция основного блока на сигнал от пульта дистанционного управления, а также может измениться цвет блока.)
- Не используйте блок в местах с высокой температурой. (Нагревание может привести к обесцвечиванию и деформации блока.)

■ Подготовка пульта дистанционного управления

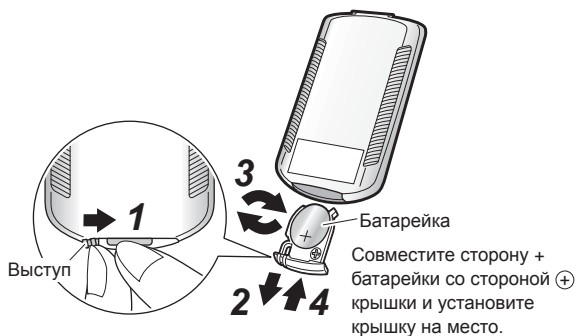
Батарейка уже установлена в пульт дистанционного управления.

- Пульт дистанционного управления можно использовать только после того, как Вы сняли с него прозрачную пленку.



Замена батарейки

- 1 Передвиньте выступ на задней крышке пульта дистанционного управления в направлении стрелки.
- 2 Вытяните крышку.
- 3 Замените батарейку.
- 4 Закройте крышку, вернув ее в первоначальное положение.



ПРИМЕЧАНИЕ

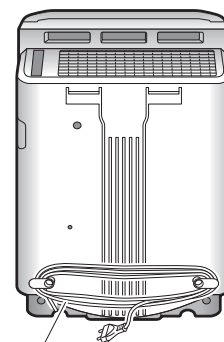
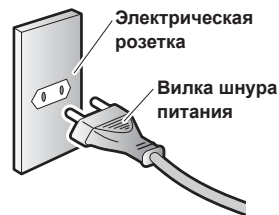
Батарейка

- Храните батарейки в местах, недоступных для младенцев и детей. В случае проглатывания батарейки немедленно обратитесь к врачу.
- В случае выбрасывания батареек заклейте лентой контакты батареек. При смешивании с другими металлическими предметами или батарейками может произойти нагревание, взрыв или воспламенение.
- Период замены составляет примерно 1 год, однако в случае затруднения приема необходимо заменить батарейку новой плоской (литиевой) батарейкой CR2025.
- Замена плоской батарейки с близким окончанием срока использования может потребоваться раньше рекомендуемого срока.
- Чтобы предотвратить нарушения в работе или травмы из-за утечки или взрыва, необходимо снять плоскую батарейку, если блок не будет использоваться в течение длительного периода времени.
- Плоская батарейка, которая поставляется с пультом дистанционного управления, предназначена только для начальной работы. Срок работы плоской батарейки может истечь раньше 1 года.

Пульт дистанционного управления

- Не роняйте и не допускайте попадания воды на пульт дистанционного управления. (Это может привести к неисправности.)
- Сигналы могут не доходить должным образом из-за освещения комнаты флуоресцентными лампами (например, инверторными флуоресцентными лампами).
- Не используйте пульт дистанционного управления вблизи осветительного оборудования (в пределах 1м). (Может ослабнуть чувствительность основного блока на сигнал от пульта дистанционного управления, а также может измениться его цвет.)

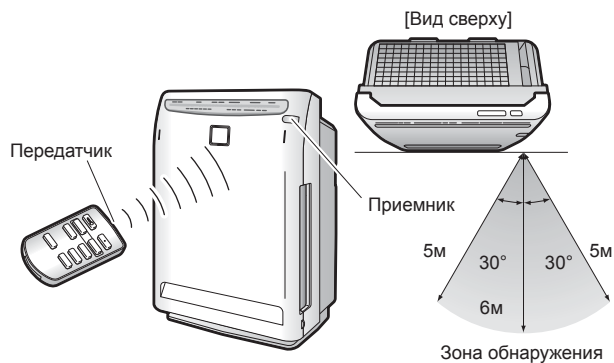
■ Вставьте вилку шнура питания в электрическую розетку.



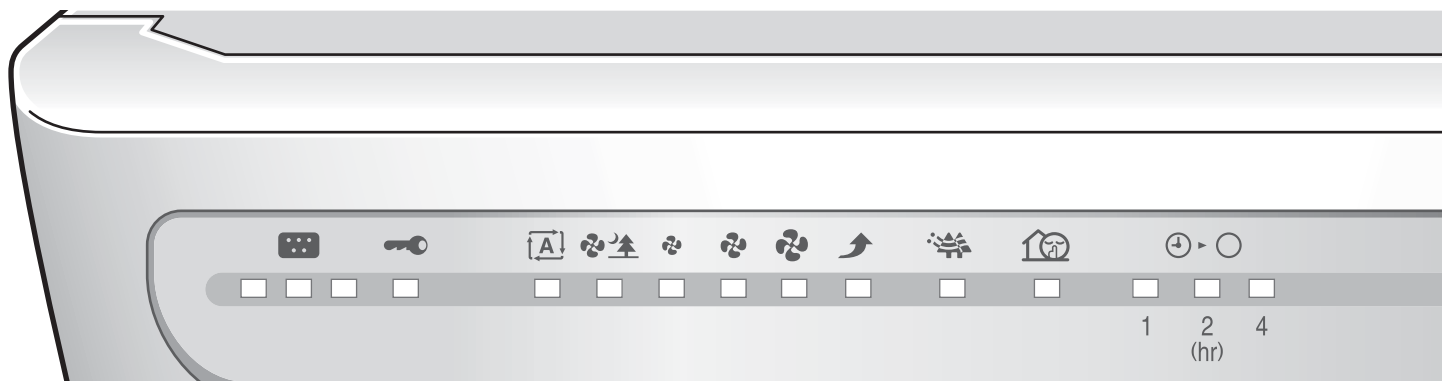
Вы можете регулировать длину шнура питания, сматывая лишнюю длину.

Использование

- Направьте передатчик пульта дистанционного управления в сторону приемника блока. При наличии таких препятствий, как штора, блок может не получить сигнал.
- Расстояние, с которого пульт дистанционного управления может подавать сигнал, составляет примерно 6м.



Способ эксплуатации



Для начала эксплуатации

Нажмите .

- Начинается работа и загорается индикатор скорости воздушного потока.
- При нажатии во время работы блок прекращает работу.
- В следующий раз, когда Вы нажмете , блок начнет работать с предыдущими установками.

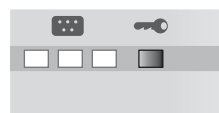
(Пример начального дисплея)



Для предотвращения вмешательства маленьких детей в работу блока

Блокировка доступа детей

- Удерживайте нажатой в течение 2 секунд, чтобы включить блокировку доступа детей.
- Вы можете снять блокировку доступа детей, удерживая нажатой в течение 2 секунд. Вы также можете снять блокировку доступа детей, отсоединив вилку шнура питания и подсоединив ее снова через 3 секунды.



Для эксплуатации блока в соответствии с уровнем чистоты воздуха

Работа в режиме авторегулировки скорости вентилятора

Нажмите .

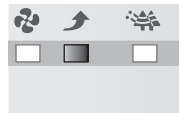
- Загорается индикатор авторегулировки скорости вентилятора и один из индикаторов скорости воздушного потока: “ (Тих.)”, “ (Низк.)”, “ (Стандарт.)” или “ (Высок.)”.



Для быстрой очистки воздуха в помещении

Работа в турборежиме

Нажмите .

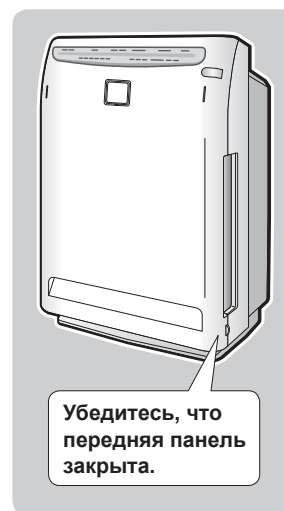
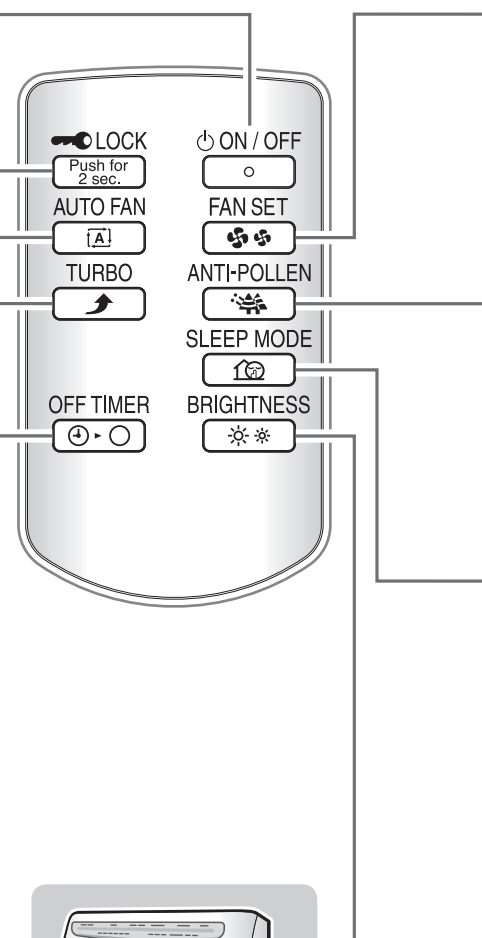


Для установки таймера

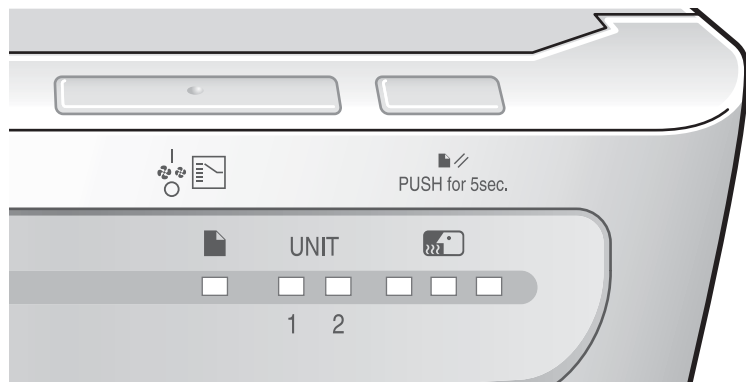
Работа таймера

Нажмите .

- При каждом нажатии этой кнопки следующим образом устанавливается ТАЙМЕР ВЫКЛ.
→ “1” (1 час) → “2” (2 часа) → “4” (4 часа) → (Отменить)



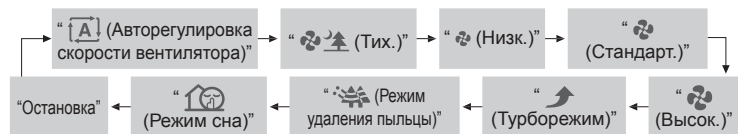
Убедитесь, что передняя панель закрыта.



Работа с помощью кнопки на блоке

Нажмите .

- Режим работы изменяется после каждого нажатия кнопки.



ВНИМАНИЕ

- В случае открывания передней панели во время эксплуатации работа блока прекращается в целях безопасности.

■ Если возникнет какая-либо неисправность во время эксплуатации

- Если во время эксплуатации дисплей блока работает неисправно или приемник не получает сигнала с пульта дистанционного управления из-за электроосвещения или радиопомех, отсоедините вилку шнура питания. Через 3 секунды или более снова подсоедините вилку шнура питания и начните эксплуатацию.

■ Начало/Остановка

- Установкой по умолчанию для скорости воздушного потока является "А" (Авторегулировка скорости вентилятора). При отсоединении вилки шнура питания или снятии передней панели установка скорости воздушного потока возвращается к значению "Авторегулировка скорости вентилятора".
- Перед очисткой убедитесь, что эксплуатация остановлена, а вилка шнура питания отсоединена.

■ Работа в режиме авторегулировки скорости вентилятора

- В зависимости от уровня загрязнения воздуха автоматически устанавливается скорость воздушного потока из таких режимов, как "Тих.", "Низк.", "Стандарт." или "Высок."
- Очищающая способность улучшается по мере увеличения скорости воздушного потока.

■ Работа в турборежиме

- Высокая скорость воздушного потока быстро удаляет любые вещества, загрязняющие воздух. Это удобно при уборке помещения.

■ Тихая эксплуатация

- Выпускается легкий поток воздуха. Этот вид эксплуатации следует использовать во время сна. При тихой эксплуатации дезодорирующая производительность уменьшается. Если помещение дезодорировано недостаточно, установите режим работы "Стандарт." или более интенсивный режим.

■ Операция удаления пыли

- Скорость воздушного потока будет переключаться между режимами "Стандарт." и "Низк." каждые 5 минут, при этом умеренный воздушный поток будет удалять пыльцу перед тем, как она упадет на пол.

■ Работа в режиме сна

- В зависимости от уровня чистоты воздуха автоматически устанавливается скорость воздушного потока "Тих." или "Низк."
- Это удобно во время сна.

■ Работа таймера

- Оставшееся время работы отображается на индикаторе ТАЙМЕР ВЫКЛ.
- Установленное время можно также изменить при помощи нажатия кнопки во время работы таймера.

■ Блокировка доступа детей

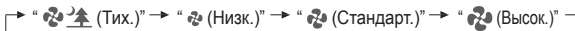
- При установке блокировки функционирование блока и пульта дистанционного управления ограничено с целью предотвращения неправильного обращения с ними маленькими детьми.

Для изменения воздушного потока вручную

Работа воздушного потока в ручном режиме

Нажмите  .

- При каждом нажатии этой кнопки значение скорости воздушного потока изменяется следующим образом.



Для удаления пыли

Операция удаления пыли

Нажмите  .

Для тихой эксплуатации во время сна

Работа в режиме сна

Нажмите  .

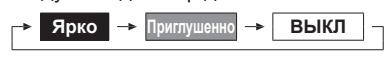
- Загорается индикатор работы в режиме сна и один из индикаторов скорости воздушного потока: "Тих." или "Низк."

Для изменения яркости индикатора дисплея блока

Нажмите  .

- При каждом нажатии этой кнопки изменяется яркость индикатора дисплея блока.
- Полностью гаснет только индикатор датчика качества воздуха и индикатор датчика запахов.

< Индикатор датчика качества воздуха/Индикатор датчика запахов >



< Другой индикатор дисплея >



ПРИМЕЧАНИЕ

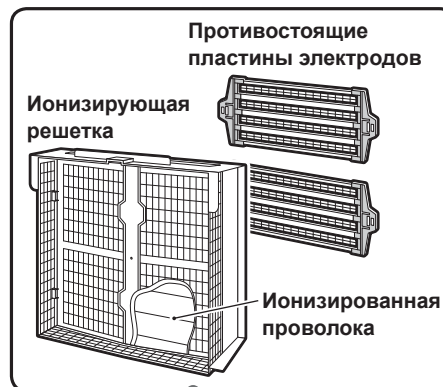
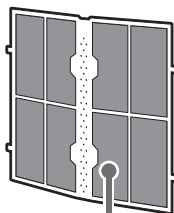
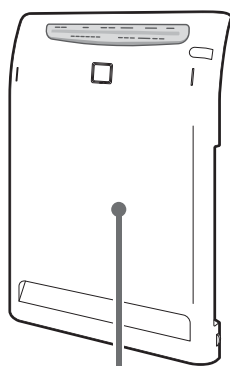
- Не начинайте и не останавливайте эксплуатацию подсоединением или отсоединением вилки шнура питания, кроме случаев неисправности.
- Не двигайте блок во время работы. Это может привести к нарушениям в работе блока или к его неисправности.

Таблица для получения быстрой справки по техническому обслуживанию

⚠ ПРЕДУПРЕЖДЕНИЕ

Перед проведением технического обслуживания остановите работу блока и отсоедините вилку шнура питания. (Это может привести к поражению электрическим током или травме.)

Снимайте детали для проведения технического обслуживания в порядке следования цифр. Для получения информации о снятии и установке каждой детали см. ▶Стр. 17.



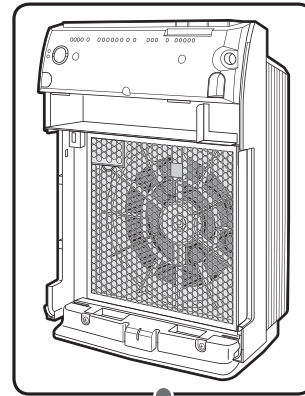
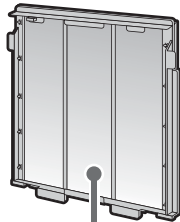
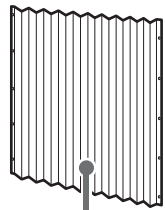
1	2	3	4
Передняя панель	Предварительный фильтр	БЛОК1 (Плазменный ионизатор)	БЛОК2 (Блок стримера)
Если он загрязнен Вытрите	Каждые 2 недели Очистите пылесосом Сполосните водой	В случае включения индикатора "UNIT1" Погрузите в воду, слейте воду и высушите Вытрите	Через каждые 3 месяца или в случае включения индикатора "UNIT2" Погрузите в воду, слейте воду и высушите Вытрите
<ul style="list-style-type: none"> Вытрите грязь тканью, слегка смоченной в воде. В случае сильного загрязнения вытрите грязь тканью, смоченной в нейтральном моющем средстве. Не используйте жесткие щетки и т.п. 	<ul style="list-style-type: none"> Удалите пыль с предварительного фильтра с помощью пылесоса, затем промойте его водой. В случае сильного загрязнения вычистите предварительный фильтр с помощью мягкой щетки или промойте его в нейтральном моющем средстве, затем тщательно высушите в затененном месте. <p>Перед использованием полностью высушите предварительный фильтр, так как индикатор "UNIT1" может загореться, если капли воды остались на предварительном фильтре.</p>	<ul style="list-style-type: none"> Для удаления пыли используйте пылесос. Погрузите в теплую или обычную воду. (Приблизительно на 1 час) Тщательно высушите после погружения в воду. <p>Уход и очистка ▶Стр. 19, 20.</p>	

⚠ ПРЕДУПРЕЖДЕНИЕ

- Не используйте бензин, бензол, растворитель, очищающую пасту, керосин, алкоголь и т.п. (Это может привести к поломке, поражению электрическим током или пожару.)
- Не промывайте основной блок водой. (Это может привести к поражению электрическим током, пожару или неисправности.)

ПРИМЕЧАНИЕ

- После использования моющего средства тщательно вытрите его с поверхности.
- Не сушите предварительный фильтр в местах попадания прямых солнечных лучей.
- Для очистки деталей не используйте горячую воду, температура которой 50°C и выше.
- Не сушите детали над огнем. Это может привести к обесцвечиванию или деформации деталей, после чего они будут непригодны к использованию.



5 Гофрированный фильтр	6 Блок дезодорирующего катализатора	7 Основной блок или входное отверстие для воздуха для датчика
<p>В случае загорания или мигания индикатора фильтра</p> <p>Замените</p>	<p>Если он загрязнен</p> <p>Очистите пылесосом</p> <p>Нельзя полоскать в воде</p>	<p>В случае засорения</p> <p>Очистите пылесосом</p> <p>Вытрите</p>
<p>Замена ▶ Стр. 21.</p>	<ul style="list-style-type: none"> • Для удаления пыли используйте пылесос. • Если решетка блока дезодорирующего катализатора загрязнена, вытрите грязь тканью, слегка смоченной в воде. В случае сильного загрязнения вытрите грязь тканью, смоченной в нейтральном моющем средстве. • Не промывайте водой. (После промывания водой блок может деформироваться и стать непригодным к использованию.) 	<ul style="list-style-type: none"> • Если основной блок или входное отверстие для воздуха для датчика качества воздуха / запахов загрязнены пылью, используйте пылесос для удаления пыли. • В случае загрязнения основного блока вытрите грязь тканью, слегка смоченной в воде.

ПРИМЕЧАНИЕ

- Соблюдайте осторожность, чтобы после снятия не поцарапать поверхность передней панели и не повредить выступы на ее задней стороне. **Выступы на задней стороне выполняют функцию аварийного выключателя, который выключает питание при открывании передней панели.** В случае их повреждения блок не будет включаться.



ПРЕДУПРЕЖДЕНИЕ

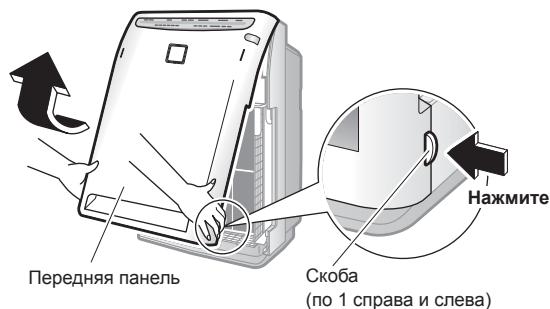
- Не прикасайтесь к внутренней стороне отверстия в нижней части блока. (Возможно поражение электрическим током.)
- Обратитесь к Вашему дилеру, если блок поврежден или не работает.

Снятие и установка каждой детали

Снимите

1 Снимите переднюю панель.

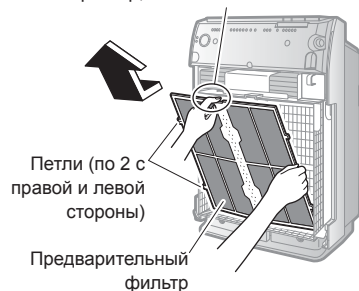
- Нажмите на 2 скобы (правую и левую), потяните переднюю панель вверх и снимите ее.



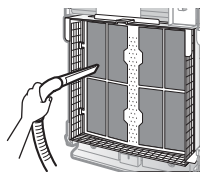
2 Снимите предварительный фильтр.

- Возьмитесь за углубление и потяните предварительный фильтр. Затем снимите петли (4 точки) предварительного фильтра с отверстий (по 2 с правой и левой стороны) БЛОК1.

Чтобы снять предварительный фильтр, потяните его.

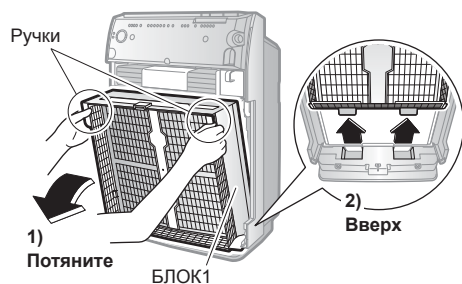


Примечание
Используйте пылесос для удаления пыли перед снятием предварительного фильтра.



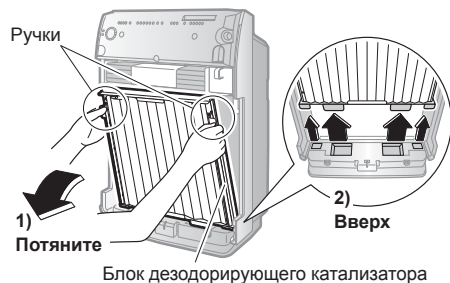
3 Снимите БЛОК1.

- Удерживая БЛОК1 за ручки, потяните БЛОК1 вверх и снимите его.



4 Снимите блок дезодорирующего катализатора.

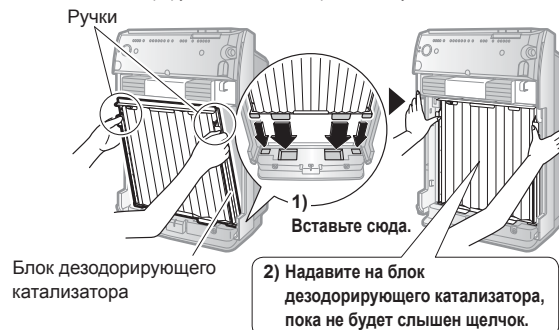
- Удерживая блок дезодорирующего катализатора за ручки, потяните блок дезодорирующего катализатора вверх и снимите его.



Установите

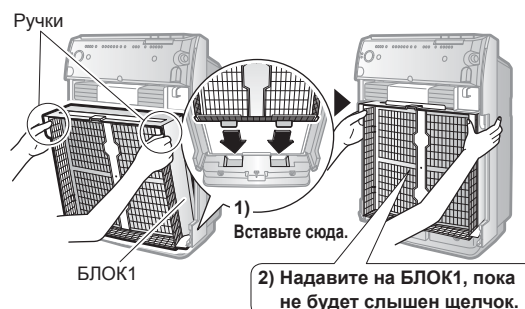
1 Установите блок дезодорирующего катализатора.

- Удерживая блок дезодорирующего катализатора за ручки, вставьте выступы в канавки (4 точки) в нижней части основного блока и нажмите на блок дезодорирующего катализатора для его установки в основной блок.



2 Установите БЛОК1.

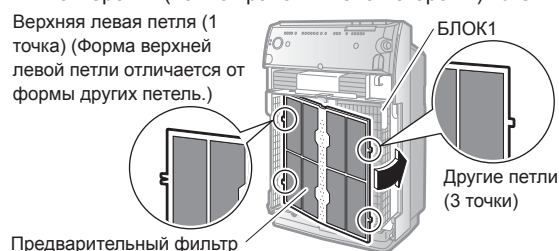
- Удерживая БЛОК1 за ручки, вставьте выступы в канавки (2 точки) в нижней части основного блока и нажмите на БЛОК1 для его установки в основной блок.



3 Установите предварительный фильтр.

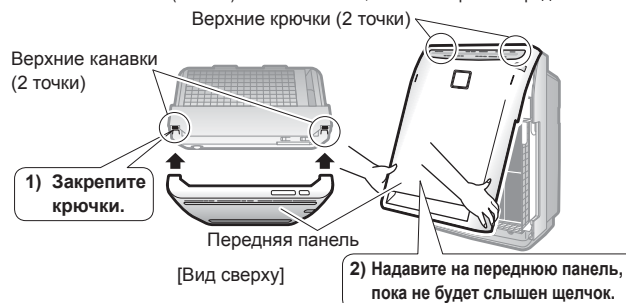
- Вставьте петли (4 точки) предварительного фильтра в отверстия (по 2 с правой и левой стороны) БЛОКА1.

Верхняя левая петля (1 точка) (Форма верхней левой петли отличается от формы других петель.)



4 Установите переднюю панель.

- Закрепите верхние крючки (2 точки) передней панели на верхних канавках (2 точки) основного блока, а затем закройте переднюю панель.

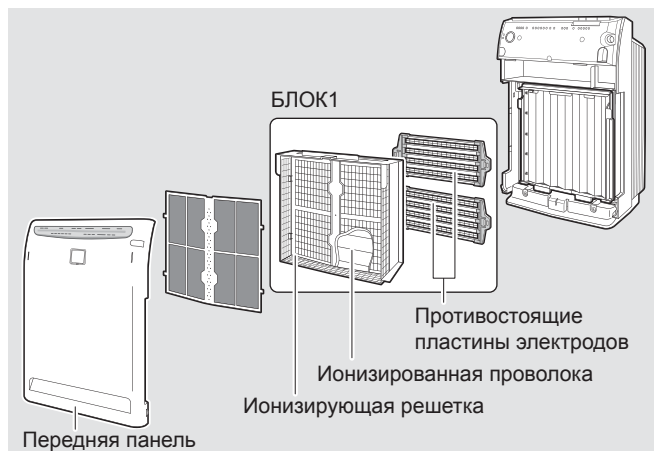


Если передняя панель не будет правильно установлена, может сработать аварийный выключатель. Работа может не начаться. ▶ Стр. 16.

■ Снятие и установка противостоящих пластин электродов

⚠ ПРЕДОСТЕРЕЖЕНИЕ

Наденьте резиновые перчатки для снятия и установки противостоящих пластин электродов. Противостоящие пластины электродов и ионизированная проволока могут порезать руки.



СНИМИТЕ

1 Снимите переднюю панель и БЛОК1.

►Стр. 17.

2 Снимите противостоящие пластины электродов с задней стороны БЛОКА1.

- Сжав вместе белые и зеленые ручки (2 комплекта слева и справа), поднимите противостоящие пластины электродов вверх и снимите их.

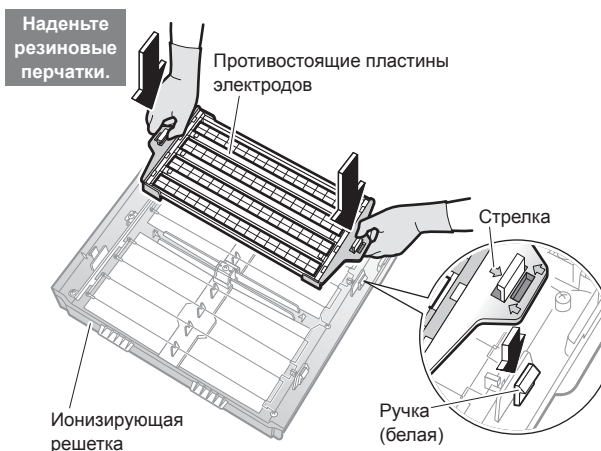


Установите

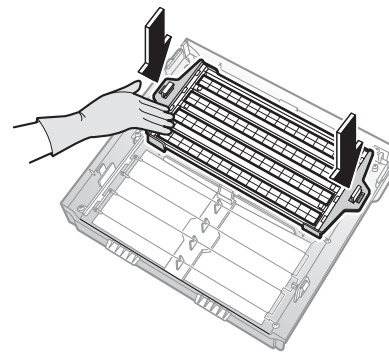
1 Установите противостоящие пластины электродов.

- 1) Установите противостоящие пластины электродов поверх ручек (2 комплекта справа и слева) на ионизирующей решетке.

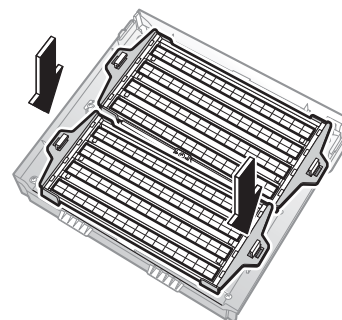
Не существует различий между противостоящими пластинами электродов верхней, нижней, левой или правой сторон.
Установите их так, чтобы была видна стрелка.



- 2) Надежно вставьте их до щелчка.




- 3) Установите другие противостоящие пластины электродов.



2 Установите БЛОК1 и переднюю панель.

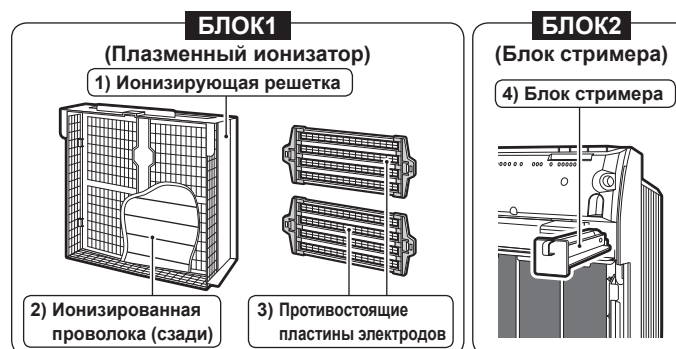
►Стр. 17.

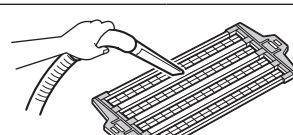
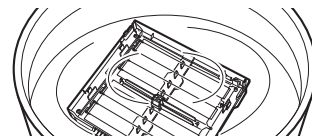
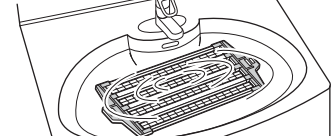
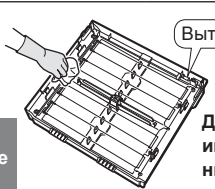
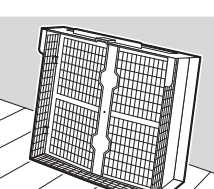
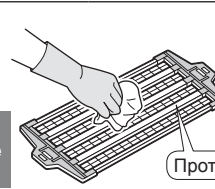
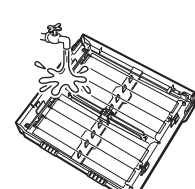
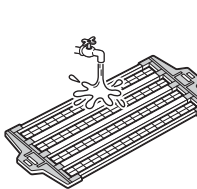
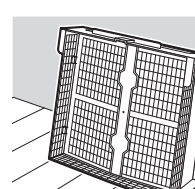
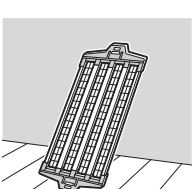
Очистка БЛОКА1 и БЛОКА2

Время очистки	БЛОК1: В случае включения индикатора "UNIT1"	
	БЛОК2: Через каждые 3 месяца или в случае включения индикатора "UNIT2"	
Метод очистки	Погрузите в воду, слейте воду и высушите Вытрите	

При наличии загрязнений следует очистить блок, даже если индикаторы "UNIT1" и "UNIT2" не горят.

Для получения информации о снятии и установке каждой детали см. ▶Стр. 17.



Процедура	БЛОК1		
	1) Ионизирующая решетка	2) Ионизированная проволока	3) Противостоящие пластины электродов
Снимите детали.	▶Стр. 17, 18.		▶Стр. 18.
Используйте пылесос для удаления пыли.			
Погрузите в теплую или обычную воду. (Приблизительно на 1 час)			
Удалите грязь куском ткани, мягкой щеткой и т.п. Наденьте резиновые перчатки.	 Наденьте резиновые перчатки.	 Для получения информации см. ниже пункты 1) и 2).	 Наденьте резиновые перчатки.
Сполосните в проточной воде и слейте воду.			
Высушите в хорошо проветриваемом затененном месте. (Приблизительно 1 день)			
Установите детали.	▶Стр. 17, 18.		▶Стр. 18.

1) Ионизирующая решетка (Удалите грязь после погружения в воду, но перед высушиванием.)

- Удалите грязь с пластиковых деталей с помощью куска мягкой ткани.
- Вытрите грязь в углублениях и местах, куда не помещаются пальцы, с помощью ватной палочки и т.п.
- Не оставляйте волокна ткани после очистки. Попадание волокон может привести к нарушению работы.

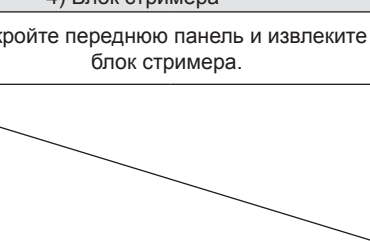
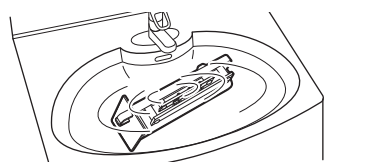

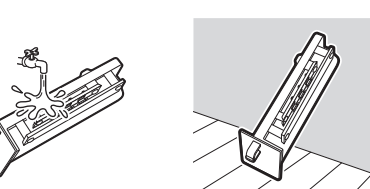


⚠ ПРЕДОСТЕРЕЖЕНИЕ

- **Наденьте резиновые перчатки перед вытиранием или протиранием блоков.**
 - Противостоящие пластины электродов и ионизированная проволока могут порезать руки.
- Сзади противостоящих пластин электродов находится ионизированная проволока. Соблюдайте осторожность, чтобы не порвать эту проволоку во время снятия и установки блоков.
 - В случае работы блока с порванной ионизированной проволокой включится индикатор "UNIT1". Во время работы этого индикатора эффективность пылеулавливания будет низкой.
 - В случае обрыва ионизированной проволоки ее необходимо заменить. Обратитесь к Вашему дилеру. (Не производите замену ионизированной проволоки самостоятельно.)

ВНИМАНИЕ

- Без установленного блока стримера на основном блоке работа будет выполняться безопасно, но с ухудшением эффективности дезодорации. Используйте основной блок после установки блока стримера.

БЛОК2	Примечания
4) Блок стримера Откройте переднюю панель и извлеките блок стримера.	
	<ul style="list-style-type: none"> • Не снимайте винты с ионизирующей решетки или с БЛОКА2. Это может привести к повреждению.
	<ul style="list-style-type: none"> • Очистите БЛОК1 и БЛОК2 в каком-либо месте, где допустимо намочение, например, в душевой комнате или кухонной раковине. • В случае трудноудаляемого загрязнения погрузите БЛОК1 и БЛОК2 в теплую или обычную воду, в которой растворено нейтральное жидкое моющее средство (например, кухонное моющее средство и т.п.). • Используйте нейтральное жидкое моющее средство в количестве, указанном в инструкциях по его применению. • Не используйте порошковые, щелочные или кислотные чистящие средства, жесткие щетки и т.п. Это может привести к деформации и повреждению. • В случае деформации игл внутри БЛОКА2 дезодорирующая эффективность снижается.
<p>Наденьте резиновые перчатки.</p> <p>Вытрите</p> <p>Для получения информации см. ниже пункт 4).</p> 	<ul style="list-style-type: none"> • Если моющее средство останется на БЛОКЕ1 или БЛОКЕ2, индикаторы "UNIT1" и "UNIT2" не погаснут после очистки, поэтому тщательно удалите моющее средство. • Не оставляйте волокна ткани после очистки. Попадание волокон может привести к нарушению работы.
	<ul style="list-style-type: none"> • Под воздействием прямых солнечных лучей пластиковые детали могут деформироваться или обесцветиться. • Если на БЛОКЕ1 или БЛОКЕ2 останется даже небольшое количество воды, индикаторы "UNIT1" и "UNIT2" не погаснут после очистки, поэтому тщательно высушите их в затененном месте.
Установите блок стримера в первоначальное положение.	

2) Ионизированная проволока (8 точек)

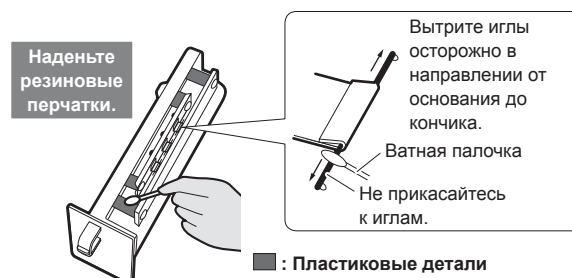
- Удалите грязь с ионизированной проволоки и окружающих пластиковых деталей с помощью куска мягкой ткани.



- * Осторожно вытрите ионизированную проволоку. Ее вытягивание с применением силы может привести к обрыву.

4) Блок стримера

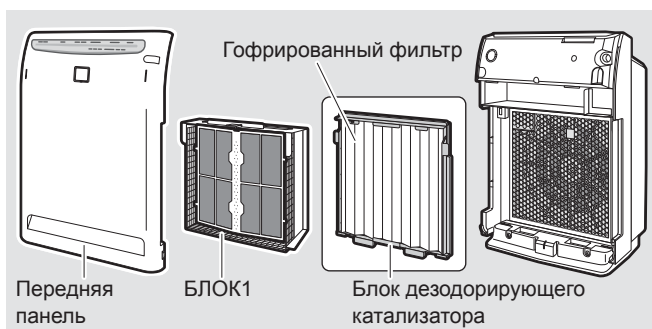
- Если иглы загрязнены, вытрите их с помощью ватной палочки или куска мягкой ткани.
- Удалите грязь с пластиковых деталей (■) внутри с помощью ватной палочки или куска мягкой ткани.
- Не снимайте винты.



- * В случае деформации игл дезодорирующая эффективность снижается.

Замена гофрированного фильтра

Время очистки	Если индикатор фильтра загорается или мигает	
	Нет необходимости в замене гофрированного фильтра, пока индикатор фильтра горит или мигает.	
Метод очистки	Замените	



1 Снимите переднюю панель и БЛОК1.

► Стр. 17.

2 Замените гофрированный фильтр.

- Снимите использованный гофрированный фильтр.
 - Отсоедините гофрированный фильтр из выступов (по 5 с правой и левой стороны) блока дезодорирующего катализатора (с передней стороны).
- Возьмите новый гофрированный фильтр из контейнера с фильтрами и установите его в блок дезодорирующего катализатора.
 - Наденьте отверстия (по 5 с правой и левой стороны) гофрированного фильтра на петли блока дезодорирующего катализатора с правой и левой стороны.
 - Вставьте гофрированный фильтр под петли (4 точки сверху и внизу) блока дезодорирующего катализатора.



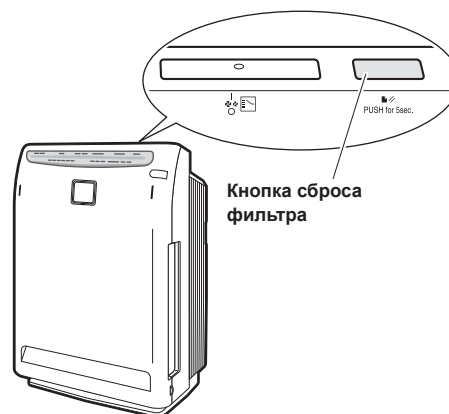
3 Установите БЛОК1 и переднюю панель.

► Стр. 17.

4 Подсоедините вилку шнура питания.

5 Удерживайте кнопку сброса фильтра в верхней части передней панели нажатой в течение 5 секунд.

(Прозвучит короткий звуковой сигнал, и индикатор фильтра погаснет.)



- Даже если гофрированный фильтр заменен, индикатор фильтра не погаснет, пока Вы не будете удерживать кнопку сброса фильтра нажатой в течение 5 секунд.

ПРИМЕЧАНИЕ

- Закажите гофрированный фильтр для замены у Вашего дилера.
- Замените гофрированный фильтр, если индикатор фильтра горит или мигает, даже если фильтр выглядит чистым. Количество видимой грязи не является показателем эффективности фильтра.
- Интервал замены гофрированного фильтра зависит от того, как используется блок и где он установлен. Индикатор фильтра загорится примерно через 2 года после использования блока в доме, где каждый день выкуривается 10 сигарет. (Интервал замены сократится в случае использования блока в месте, где воздух особенно загрязнен.)
- В случае замены гофрированного фильтра до того, как загорится индикатор фильтра из-за скопления грязи или образования запаха, удерживайте кнопку сброса фильтра нажатой в течение 5 секунд.

Дополнительные принадлежности

ВНИМАНИЕ

- По вопросам замены гофрированных фильтров обращайтесь в сервисный центр.

Деталь	Модель
Гофрированный фильтр 5 шт.	КАС017А4Е

- При использовании блока с грязными деталями
 - Воздух не будет очищаться.
 - Запахи не будут удаляться.
 - Могут появляться нежелательные запахи.
- Выбрасывайте гофрированные фильтры как невоспламеняющиеся отходы.

Утилизация отходов

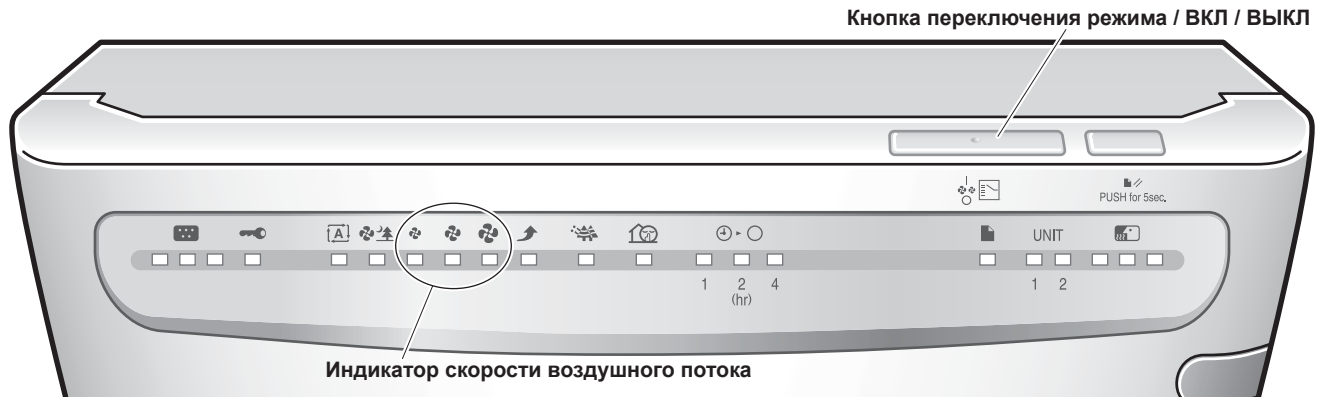
Ваше изделие и батарейки, входящие в комплектацию пульта, помечены этим символом. Этот символ означает, что электрические и электронные изделия, а также батарейки, не следует смешивать с несортированным бытовым мусором. На батарейках под указанным символом иногда отпечатан химический знак, который означает, что в батарейках содержится тяжелый металл выше определенной концентрации. Встречающиеся химические знаки:

- Pb: свинец (>0,004%)
- Hg: ртуть (>0,0005%)

Утилизацию настоящего изделия необходимо производить в соответствии с местным и общегосударственным законодательством. Агрегаты и отработанные батарейки необходимо сдавать на специальную перерабатывающую станцию для утилизации, переработки и вторичного использования. Обеспечивая надлежащую утилизацию, вы способствуете предотвращению отрицательных последствий для окружающей среды и здоровья людей. За более подробной информацией обращайтесь к монтажнику или в местные компетентные органы.

Установка чувствительности датчика качества воздуха (датчик пыли)

Чувствительность датчика качества воздуха можно изменить.



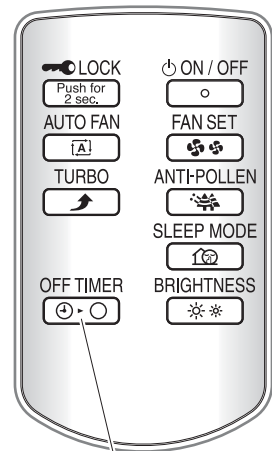
1 Удерживайте  на блоке нажатой в течение 10 секунд.

2 Удерживая нажатой , направьте пульт дистанционного управления на блок и нажмите .

- Звучит сигнал приема, и в течение 5 секунд мигает один из индикаторов скорости воздушного потока: “Низк.”, “Стандарт.” или “Высок.”; затем загорается индикатор, соответствующий установленной чувствительности.

3 Измените чувствительность, используя  на блоке.




- При каждом нажатии кнопки загорается индикатор скорости воздушного потока и чувствительность меняется следующим образом.
- Установка чувствительности обозначается с помощью индикаторов скорости воздушного потока. Если индикаторы скорости воздушного потока не изменяются, отсоедините вилку шнура питания из розетки, подождите как минимум 3 секунды, снова подсоедините вилку шнура питания и попытайтесь повторить операцию с самого начала.



Кнопка ТАЙМЕР ВЫКЛ

Для **повышения** чувствительности:
→ Выберите индикатор скорости воздушного потока “Низк.”.

Для **понижения** чувствительности:
→ Выберите индикатор скорости воздушного потока “Высок.”.

Индикатор скорости воздушного потока	Чувствительность	
 “Низк.”	Высок.	Датчик будет сильнее реагировать на пыль.
 “Стандарт.”	Обычная	Установка по умолчанию
 “Высок.”	Низк.	Датчик будет меньше реагировать на пыль.

4 После выбора установки направьте пульт дистанционного управления на блок и нажмите .

- Звучит сигнал приема, и мигает индикатор, соответствующий установленной чувствительности.

5 Отсоедините вилку шнура питания во время мигания индикатора установленной чувствительности, подождите 3 секунды или более, а затем снова вставьте вилку шнура питания.

ПРИМЕЧАНИЕ

- Чувствительность датчика качества воздуха можно установить независимо от того, работает блок или нет.
- Если пункт **5** не выполнен, блок не вернется в обычный режим работы. Если пункт **5** выполнен в середине установки, данная установка не будет полностью завершена.

Часто задаваемые вопросы

Перед тем как проконсультироваться с дилером, проверьте следующие вопросы.

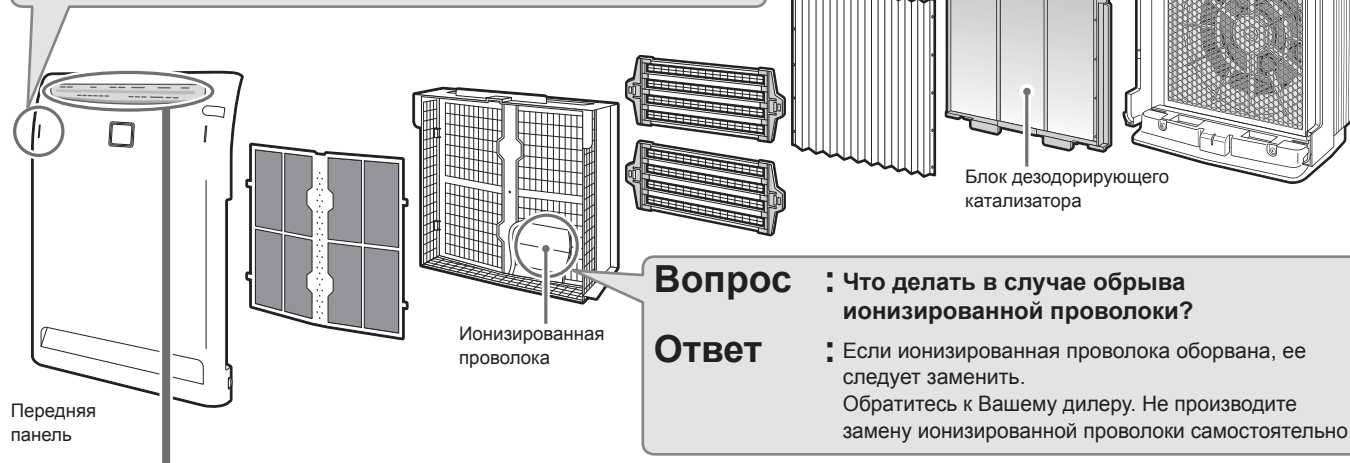
Вопрос : Можно ли промывать водой блок дезодорирующего катализатора?
Нужно ли производить замену блока?

Ответ : Нет, блок дезодорирующего катализатора нельзя промывать водой. (После промывания водой блок деформируется и станет непригодным к использованию.)
Если Вы подвергли блок дезодорирующего катализатора воздействию воды по ошибке, обратитесь к Вашему дилеру. Выньте блок из корпуса, затем удалите пыль с помощью пылесоса. Нет необходимости в замене блока дезодорирующего катализатора.
Если Вас беспокоит неприятный запах, слегка увлажните распылителем поверхность блока дезодорирующего катализатора, затем высушите его в хорошо проветриваемом и затененном месте (приблизительно 1 день).

Вопрос : Понизилась чувствительность датчика качества воздуха.

Ответ : Это происходит потому, что время реакции датчика качества воздуха зависит от размера помещения. В случае установки блока в нижней части помещения реакция на сигаретный дым и другие вещества может ухудшиться. Измените место установки блока или отрегулируйте чувствительность датчика качества воздуха.

►Стр. 22.



Вопрос : Что делать в случае обрыва ионизированной проволоки?

Ответ : Если ионизированная проволока оборвана, ее следует заменить.
Обратитесь к Вашему дилеру. Не производите замену ионизированной проволоки самостоятельно.

■ “В случае загорания или мигания этих индикаторов”

Индикатор датчика качества воздуха горит красным или желтым цветом.

Это происходит из-за скопления пыли в датчике качества воздуха.
Удалите пыль из входного отверстия для воздуха для датчика качества воздуха с помощью пылесоса. ►Стр. 16.

Загорается индикатор БЛОКА.

БЛОК1: Плазменный ионизатор загрязнен.

БЛОК2: Блок стримера загрязнен.

Погрузите в воду и промойте. ►Стр. 19, 20.

Эффективность функций электрического пылеулавливания и дезодорации заметно снизится из-за прекращения энергоснабжения ионизированной проволоки и остановки стримерного разряда в целях безопасности.
Эксплуатацию блока следует начинать после внутренней очистки и после того, как индикаторы “UNIT1” и “UNIT2” погаснут (горящие индикаторы не указывают на проблемы, связанные с безопасностью).

Индикаторы скорости воздушного потока мигают одновременно.

Отсоедините вилку шнура питания и устраните преграду. Снова подсоедините шнур питания и включите питание. ►Стр. 25.

Индикатор фильтра горит или мигает.

Замените гофрированный фильтр, затем удерживайте кнопку сброса фильтра нажатой в течение 5 секунд. ►Стр. 21.

Поиск и устранение неисправностей

Перед тем как проконсультироваться с дилером или обратиться в сервисный центр, проверьте следующие вопросы. Если неполадки не были устранены, обратитесь к Вашему дилеру.

Блок не работает.	
Блок не работает даже после нажатия кнопки ВКЛ / ВЫКЛ.	<ul style="list-style-type: none">• Правильно ли установлена передняя панель? ▶Стр. 10.• Не сломаны ли выступы на задней стороне передней панели? → Проверьте выступы. ▶Стр. 16. Если выступы сломаны, обратитесь к Вашему дилеру.• Не разрядилась ли батарейка пульта дистанционного управления? ▶Стр. 12.
Желаемых результатов не получено.	
Воздух не очищается.	<ul style="list-style-type: none">• Не установлен ли блок там, где воздух не достигает всего помещения, и не препятствует ли что-либо воздушному потоку? → Выберите свободное место, из которого воздух может распространяться по всему помещению.• Не загрязнен ли предварительный фильтр, гофрированный фильтр или БЛОК1? → Выполните очистку. ▶Стр. 15-21. Если Вас беспокоит неприятный запах в блоке дезодорирующего катализатора, слегка увлажните распылителем поверхность блока, затем высушите его в хорошо проветриваемом и затененном месте.
Несмотря на наличие запаха, зеленый индикатор включен.	<ul style="list-style-type: none">• Не образуется ли большое количество запаха при включении блока? → Уровень запаха, имеющий место в течение первой 1 минуты, принимается за стандартное значение чувствительности датчика запаха. Включите блок в режиме увеличенной скорости воздушного потока. ▶Стр. 8. Измените стандартную чувствительность датчика запахов, придерживаясь следующей процедуры. После того как воздух станет чистым (без запаха), отсоедините вилку шнура питания и подождите 3 секунды или более. Снова подсоедините вилку шнура питания и запустите операцию.
Появляется запах из выходного отверстия для воздуха.	<ul style="list-style-type: none">• Не образуется ли временно большое количество источников запаха? (т.е. большое количество людей курит, жарит мясо и т.п.) → Включите блок, и запах будет постепенно уменьшаться.• Не был ли блок перемещен в другую комнату? → Может появляться запах из предыдущей комнаты. Включите блок на некоторое время.• Не образуются ли постоянно запахи в помещении? (например, краска, новая мебель, обои, аэрозоли, косметика, химические вещества и т.п.) → Так как постоянно образующийся запах не может быть полностью устранен, используйте вентиляционную систему в помещении или включите блок на некоторое время в хорошо проветриваемом помещении.• Блок генерирует озон, что может привести к появлению запаха. Количество озона незначительно, поэтому оно не может повредить Вашему здоровью.

Поиск и устранение неисправностей

Перед тем как проконсультироваться с дилером или обратиться в сервисный центр, проверьте следующие вопросы. Если неполадки не были устранены, обратитесь к Вашему дилеру.

Слышен звук.	
Во время работы слышен потрескивающий звук или гул.	<ul style="list-style-type: none"> • Правильно ли установлены БЛОК1 и БЛОК2? → Вставьте БЛОК1 до щелчка. Вставьте БЛОК2 до упора. (▶Стр. 17-20.) • Не образовалась ли пыль на БЛОКЕ1 и БЛОКЕ2? (▶Стр. 19, 20.)
Во время работы слышен шипящий звук.	<ul style="list-style-type: none"> • Во время работы БЛОК2 издает шипящий звук, вызванный стримерным разрядом. В зависимости от условий эксплуатации звук понижается или меняется его качество, но это не указывает на неисправность в работе. Если звук не прекращается, измените место установки блока.

Индикатор горит или мигает.	
<ul style="list-style-type: none"> ■ Индикаторы скорости воздушного потока мигают одновременно. ■ Из блока не подается воздух. 	<ul style="list-style-type: none"> • Нет ли какой-нибудь преграды в выходном отверстии для воздуха? → Отсоедините вилку шнура питания и устраните преграду. Снова подсоедините вилку шнура питания и включите питание. Если ничего не изменилось или Вы не можете устранить преграду, обратитесь к Вашему дилеру.
Индикаторы "UNIT1" или "UNIT2" не гаснут или загораются снова даже после очистки БЛОКА1 или БЛОКА2.	<ul style="list-style-type: none"> • Правильно ли установлены БЛОК1 и БЛОК2? → Вставьте БЛОК1 до щелчка. Вставьте БЛОК2 до упора. (▶Стр. 17-20.) • Не осталось ли в БЛОКЕ1 или БЛОКЕ2 воды, моющего средства или волокон ткани после очистки? → После очистки тщательно промойте БЛОК1 и БЛОК2, чтобы в них не осталось моющее средство или волокна ткани, затем высушите их. • Не оборвана ли ионизированная проволока? → Проверьте ионизированную проволоку. Для замены ионизированной проволоки обратитесь к Вашему дилеру.
Индикатор фильтра не гаснет даже после замены гофрированного фильтра.	<ul style="list-style-type: none"> • Вы удерживали кнопку сброса фильтра нажатой в течение 5 секунд? → Даже если гофрированный фильтр заменен, индикатор фильтра не погаснет, пока Вы не будете удерживать кнопку сброса фильтра нажатой в течение 5 секунд. (▶Стр. 21.)

Прочее	
Участок металлической детали БЛОКА2 выглядит обгоревшим.	<ul style="list-style-type: none"> • Этот участок становится обгоревшим в результате воздействия стримерного разряда, что не является неисправностью в работе.
Нарушено телевизионное изображение.	<ul style="list-style-type: none"> • Не установлен ли телевизор или радиоприемник в пределах 2м от этого блока, и не используется ли комнатная антенна слишком близко от этого блока? • Не находится ли шнур питания или антенна телевизора или радиоприемника близко к этому блоку? → Переместите блок как можно дальше от телевизоров, радиоприемников и антенн.

DAIKIN INDUSTRIES, LTD.

Head office:
Umeda Center Bldg., 2-4-12, Nakazaki-Nishi,
Kita-ku, Osaka, 530-8323 Japan

Tokyo office:
JR Shinagawa East Bldg., 2-18-1, Konan,
Minato-ku, Tokyo, 108-0075 Japan
http://www.daikin.com/global_ac/

DAIKIN EUROPE NV

Zandvoordestraat 300, B-8400 Oostende, Belgium



Two-dimensional bar code is a code for manufacturing.

3P276413-1B M10B193B (1105)HT