

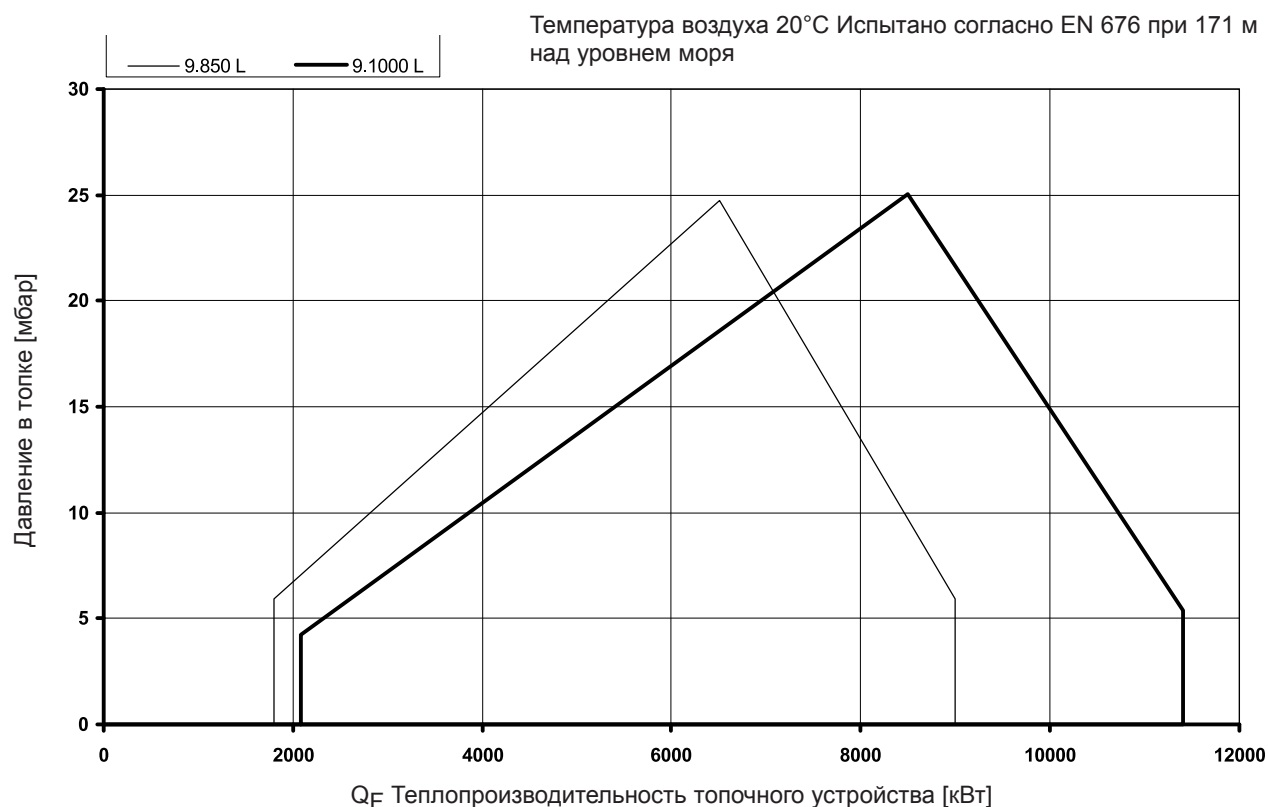
ЕК 9... L-EUF

Пониженный NOx с головкой "Свободного пламени"

RU

Технические данные	9.850 L-EUF	9.1000 L-EUF
Теплопроизводительность топочного устройства	1800 – 9000 кВт	2100 – 11400 кВт
Использование топлива	152 – 760 кг/час	175 – 930 кг/час
Режим эксплуатации	Модулируемый	Модулируемый
Топливо	Жидкое топливо EL	Жидкое топливо EL
Топочный автомат	BCS / LOK 16	BCS / LOK 16
Датчик пламени	RAR 7 / 8	RAR 7 / 8
Мотор вентилятора	400 / 690 В, 50 Гц 18,5 кВт, 35 А, 2800 мин ⁻¹	400 / 690 В, 50 Гц 22 кВт, 42,5 А, 2800 мин ⁻¹
Насос	KL-T 4C SMG 1631 – 4,0 кВт	KL-T 4C SMG 1631 – 4,0 кВт
Мощность	2250 л/час / 2200 л/час	2250 л/час / 2200 л/час
Давление	30 бар	30 бар
Рычажный механизм форсунки	DG 75	DG 75
Форсунка	Резьба M14 / Sonic DZ - RLF	Резьба M14 / Sonic DZ - RLF
Топливный шланг / наружное подсоединение	DN 25 x 1500 / R 1"	DN 25 x 1500 / R 1"
Сервопривод	SAD 15 / STM 40 / MM1004 / EA2	SAD 15 / STM 40 / MM1004 / EA2
Трансформатор поджига	ZA 20 140 E21	ZA 20 140 E21
Вес	≈ 580 кг	≈ 580 кг

Рабочая зона ЕК 9... L-EUF



Описание горелки

Размерный эскиз

Режим эксплуатации

Автоматически регулируемая соляничная горелка с наддувом. Проверена по EN 267 и EN 676 с головкой "Свободного пламени", и с системой низкого содержания оксида азота (Low-NOx) в продуктах сгорания.

Исполнение

Горелка готова к подключению при помощи подсоединенной клеммной колодки. Топочный автомат размещается в отдельном распределительном шкафу. Отдельно встроенный насос.

BCS исполнение

Электронное управление горелкой (топочный автомат, электронный комбинированный блок) расположенное на горелке.

Воздух для горения

Крыльчатка вентилятора с крутой характеристикой, для создания высокого нагнетательного давления, что обеспечивает стабильный и свободный от пульсаций режим работы на котлах с высоким давлением в топке.

Регулирование

Пропорциональное регулирование топливо-воздух при помощи электронного комбинированного управления и сервопривода путем воздействия на исполнительный элемент:

- воздушную заслонку
- регулятор количества топлива в обратной линии.

Контроль

Контроль пламени осуществляется при помощи ультрафиолетового контрольного устройства и проверенного топочного автомата, ионизационный контроль за запальной горелкой. Контроль дутьевого воздуха осуществляется при помощи дифференциального реле давления; при регулировании числа оборотов при помощи контроля числа оборотов.

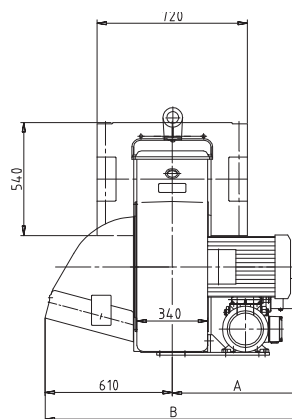
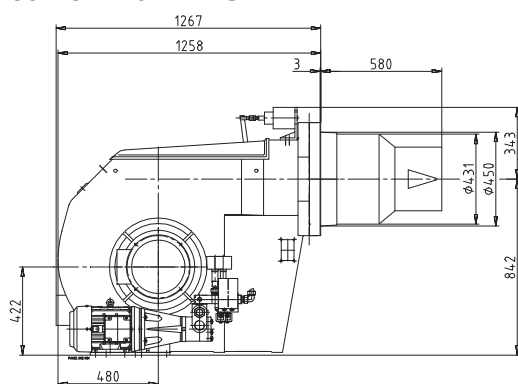
Поджиг

Прямой электрический высоковольтный поджиг 2 x 7000 В, 80% ED.

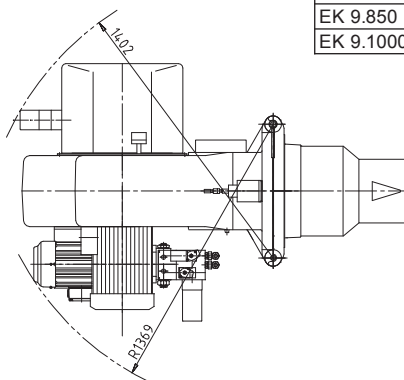
Внутренняя рециркуляция отходящих газов

В качестве первичной меры для снижения образования количества оксида азота, головка "Свободного пламени" отсасывает отходящие газы внутри топочной камеры и направляет их в топливную смесь. При этом не требуются затраты на установку внешней системы рециркуляции отходящих газов.

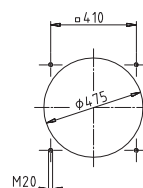
Размерный эскиз EK 9... L-EUF



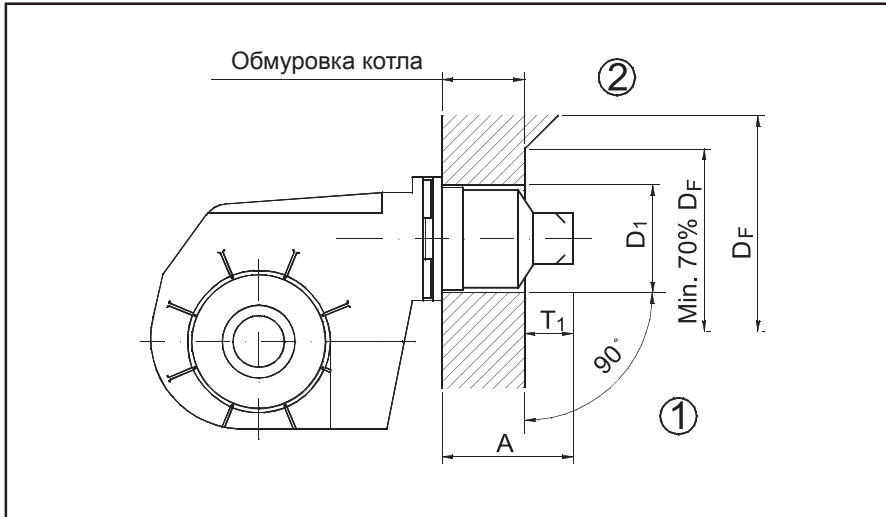
Тип	A	B
EK 9.850	623	1232
EK 9.1000	691	1300



Размеры в присоединительной плите котла



Гидравлическая схема



Обмуровка котла

Обмуровку следует выполнять под прямым углом к трубе горелки (1). Возможно необходимая подгонка (скосы, закругления), такая как, например, необходимая у реверсивных котлов, должна начинаться не ранее, чем при диаметре равном 70% от диаметра топочной камеры (2).

$D_1 = 475$

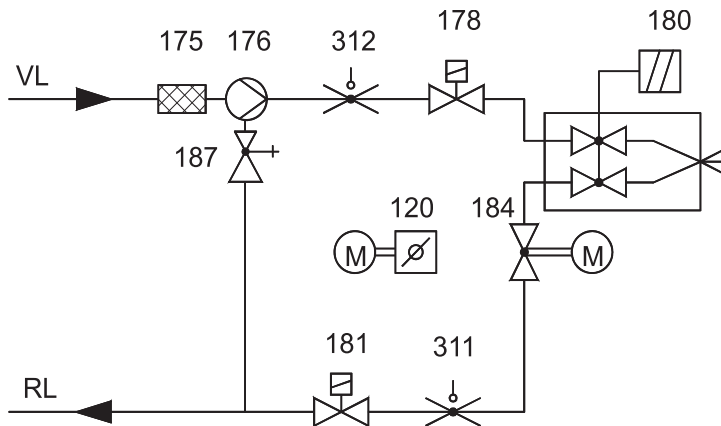
$D_F =$ диаметр топочной камеры

$T_1 = 200 - 250$

$A = 580$

(возм. удлинения: 100 и 200 мм)

Гидравлическая схема - EN



120 Воздушная заслонка

175 фильтр

176 насос

178 Электромагнитный клапан, подающая линия

180 Тяги форсунок с силовым электромагнитом и запорными клапанами для форсунки

181 Электромагнитный клапан, обратная линия

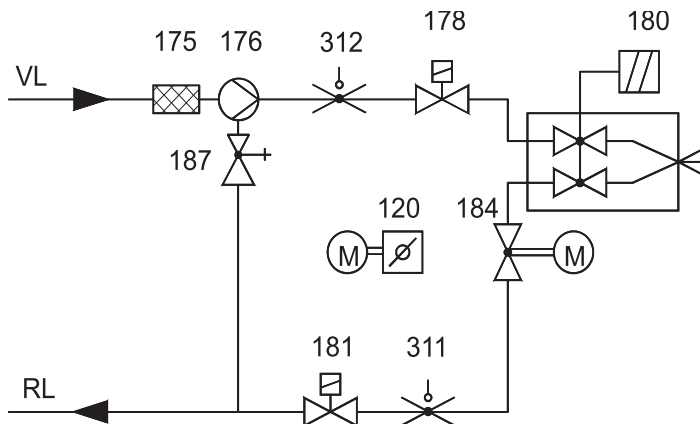
184 Клапан регулирующий мощность

187 Клапан регулирующий давление (в насосе типа TA и SMG встроен)

311 Реле давления топлива, обратная линия

312 Реле давления топлива, подающая линия (при DIN / EN, если топливный насос без экстренного закрытия)

Гидравлическая схема – TRD 604/72h



У TRD 604 / 72h контрольные приборы (поз. 311, 312) должны быть или проверены в соответствии с особой конструкцией, или выполнены в двойном количестве.



We reserve the right to make technical changes to improve our products without prior notice.
Мы сохраняем за собой право производить технические изменения для улучшения нашей
продукции без предварительного уведомления.

01 01 / 102.880.3441

ELCO Klöckner Heiztechnik GmbH
EXPORT DIVISION
D-01796 Pirna