

twister

Электрический Проточный Водонагреватель

- EPS - 3,5
- EPS - 4,4
- EPS - 5,5R

Ознакомление с настоящим руководством по эксплуатации поможет в правильной установке и эксплуатации прибора, обеспечит долговременную и надежную работу прибора.

Производитель имеет право введения изменений, которые будут считаться необходимыми и которые не найдут отражения в настоящем руководстве, при условии, что основные параметры изделия не изменятся.



Прибор нельзя выбросить как обыкновенный мусор, его следует сдать в соответственный пункт приема электронных и электрических приборов для последующей утилизации. Соответственный способ утилизации ликвидирует возможное негативное влияние на окружающую среду.



Для получения более подробной информации относительно утилизации этого изделия следует обратиться в соответственную региональную службу по утилизации или в магазин, в котором было приобретено изделие.

Предназначение

Проточный водонагреватель типа EPS предназначен для обогрева потребляемой воды в домашних хозяйствах, санитарных помещениях, лабораториях, мастерских и т.д., то есть везде, где имеется потребность в горячей воде. Открытие крана горячей воды приводит к автоматическому включению водонагревателя (сигнализируется красной лампочкой на передней крышке) и получению нагретой воды. Температура нагрева зависит от величины протока (чем больше величина протока тем меньше температура воды на выходе) и температуры воды на входе водонагревателя. Закрывая кран горячей воды автоматически выключаем водонагреватель.

Условия безопасной и бесперебойной работы водонагревателя.

- подключение водонагревателя к электросети и проверку электрозащиты должен осуществить специалист соответствующей квалификации,
- водонагреватель следует обязательно заземлить,
- водонагреватель должен быть постоянно подключен к электросети,
- прибор нельзя устанавливать во взрывоопасных помещениях, а также в помещениях с температурой окружающей среды ниже 0°C.
- эксплуатация водонагревателя допускается только в случае его правильной установки и безупречного технического состояния,
- перед первым пуском и после каждого случая перебоев в поставке воды (на пример при ремонте водопроводной сети) из водонагревателя следует удалить воздух согласно разделу „Удаление воздуха”,
- следует следить за тем, чтобы из включенного водонагревателя не была полностью выпущена вода, что может произойти при перерывах в поставке воды,
- не снимать крышку водонагревателя при включенном электропитании,
- запрещается монтаж дополнительной арматуры на изливе водонагревателя а также затыкание излива водонагревателя во время прохождения воды,
- следует помнить, что вода при температуре выше 40°C может восприниматься как горячая (особенно детьми) и может привести к ожогам.

При повреждении шнура питания его замену, во избежание опасности, должен производить изготовитель или сервисная служба, или аналогичный квалифицированный персонал.

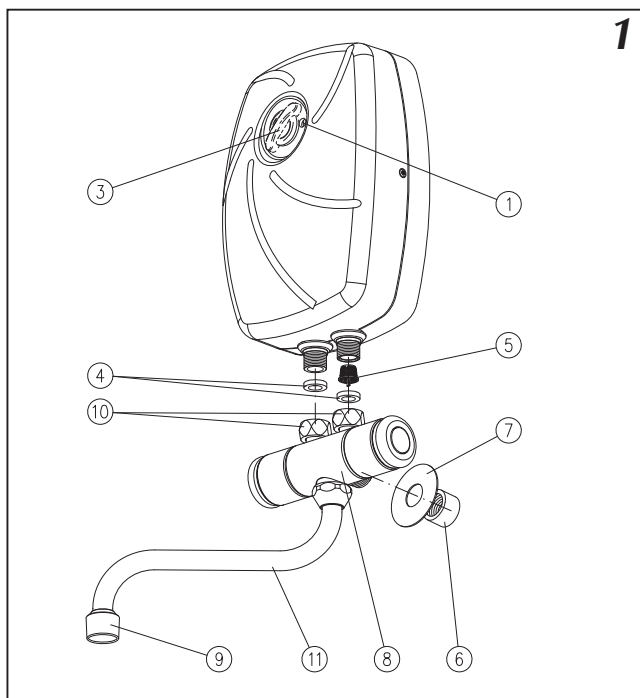


Рис.1 Внешний вид водонагревателя

- [1] – индикатор нагрева
- [2] – переключатель мощности (EPS-5,5R)
- [4] - прокладки
- [5] - сетчатый фильтр
- [6] - патрубок водопровода
- [7] - розетка
- [8] - смеситель
- [9] - мелкоструйный рассекатель
- [10] - гайки
- [11] - излив

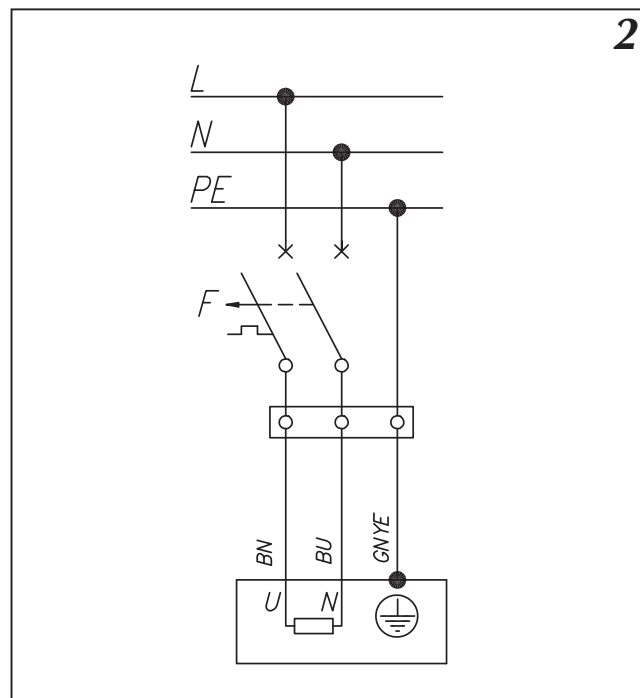


Рис.2 Подключение к электросети

- F - двухполюсный выключатель максимального тока
- L - фазный провод
- N - нейтральный провод
- PE - защитный провод
- BN - коричневый
- BU - синий
- GNYE - зелено-желтый

ВНИМАНИЕ!!

Электрическая проводка должна быть оснащена средствами, обеспечивающими отключение прибора от электросети, в которых расстояние между контактами каждого из полюсов составляет не менее 3 мм.

Рекомендации

Прибор может быть подключен только к водопроводной трубе с холодной водой.

Монтаж

1. На патрубке водопровода [6] смонтировать смеситель [8].
2. Подсоединить водонагреватель к смесителю [8] при помощи гаек [10] с прокладками [4] и сетчатым фильтром [5].
3. Включить подачу воды к смесителю.
4. Открывая краны смесителя проверить герметичность соединений. Эти действия привести без мелкоструйного рассекателя [9], поскольку во время проверки могут выплыть остатки монтажных загрязнений.
5. Удалить воздух из системы.
6. Присоединить мелкоструйный рассекатель.
7. Подключить водонагреватель к электросети (через эл. бокс согласно Рис.2)

Удаление воздуха из системы.

1. Выключить электропитание водонагревателя.
2. Включить подачу воды (открыть кран горячей воды) и подождать пока проток будет равномерный и стабильный.
3. Закрыть кран.
4. Включить электропитание

ВНИМАНИЕ !

Процедуру осуществлять каждый раз после перебоев с поставкой воды.

Эксплуатация

Водонагреватель изготавливается в версиях без переключателя мощности (Рис. 3) и с переключателем мощности на передней крышке водонагревателя (Рис. 4).

Переключатель устанавливается в одно из двух положений. В положении "(" прибор потребляет меньшую мощность а в положении ") " " потребляется максимальная мощность.

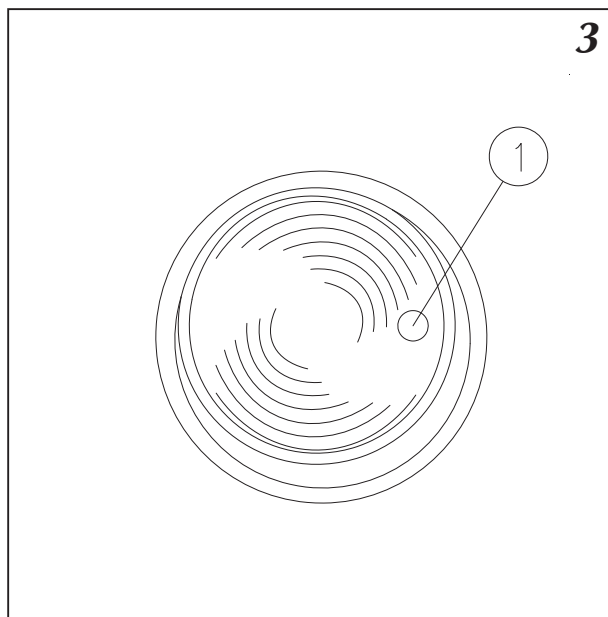


Рис.3 Индикатор рабочего режима EPS-3,5; EPS-4,4
1 - индикатор включенного нагрева

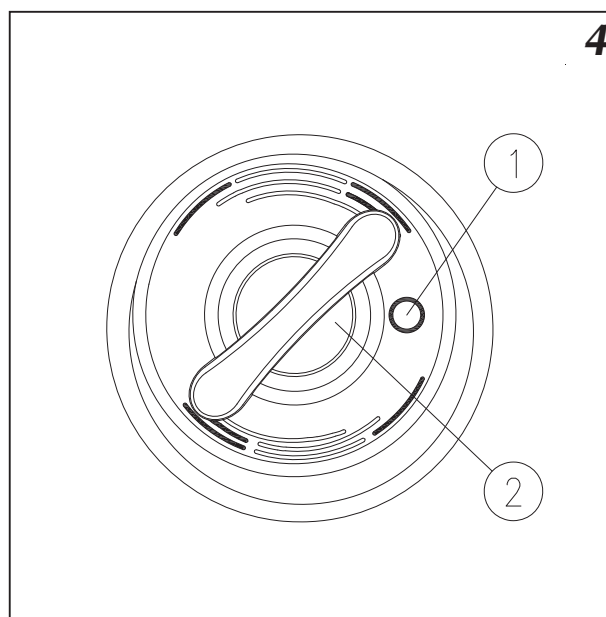


Рис.4 Индикатор рабочего режима EPS-5,5R
1 - индикатор включенного нагрева
2 - переключатель мощности

ВНИМАНИЕ !

В случае отсутствия подачи воды следует сразу закрыть краны смесителя. Когда подача возобновится, следует провести процедуру удаления воздуха согласно разделу Удаление воздуха.

Для обеспечения правильной и долговременной работы водонагревателя следует периодически производить очистку сетчатого фильтра [5], что каждый потребитель должен осуществить самостоятельно (не подлежит гарантии). Для очистки фильтра следует выполнить следующие действия (Рис. 5):

1. Отключить электропитание водонагревателя и закрыть подачу воды.
2. Отсоединить водонагреватель от смесителя – смотри раздел Установка.
3. Вынуть сетчатый фильтр [5] из патрубка входа холодной воды [12].
4. Очистить сетчатый фильтр.
5. Установить сетчатый фильтр на прежнее место.
6. Подсоединить водонагреватель к смесителю [8].
7. Открыть краны смесителя и проверить герметичность соединений.
8. Провести процедуру удаления воздуха – смотри раздел Удаление воздуха.

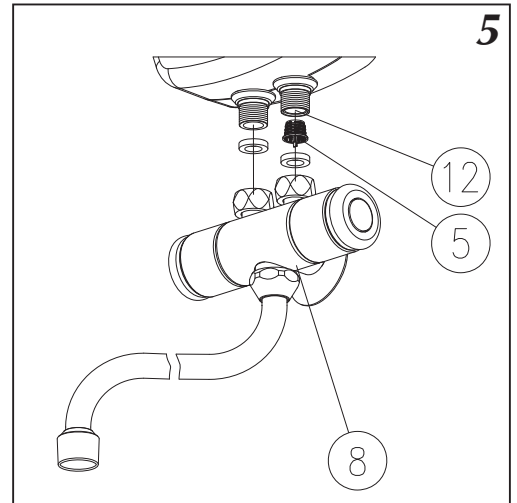


Рис.5 Очистка фильтра

[5] - сетчатый фильтр

[8] - смеситель

[12] - патрубок входа – холодная вода

ВНИМАНИЕ !

Очистку сетчатого фильтра рекомендуется проводить каждый раз после ремонтов водопровода, при сильном загрязнении воды или после одного года эксплуатации.

Технические данные

Водонагреватель EPS		3,5	4,4	5,5R
Номинальная мощность	кВт	3,5	4,4	5,5/4,4
Питание		220В~		
Номинальное потребление тока	А	15,9	20	25/20
Минимальное допустимое давление воды на выходе	МПа	0,12		
Пункт включения водонагревателя	л/мин	1,1	1,7	2,0
Производительность при приросте температуры на 30°C	л/мин	1,7	2,1	2,6/2,1
Габаритные размеры (широта x высота без смесителя x толщина)	мм	140 x 211 x 70		
Масса водонагревателя со смесителем	кг	~1,4		
Подключение к электросети кабелем (длина 1,2 м)		с наконечниками		
Минимальное удельное сопротивление воды при температуре 15°C	Ωсм	1100		
Номинальный ток выключателя максимального тока	А	16	20	25
Минимальное сечение проводов электропитания	мм ²	3 x 1,5	3 x 2,5	
Максимальный импеданс сети питания.	Ω		0,34	0,31
Водные соединения		G1/2"		

Неправильная работа водонагревателя

В случае, когда водонагреватель не греет воду следует проверить возможные причины неисправности:

- неисправность электропроводки, питающей водонагреватель (напр. предохранители),
- слишком маленькая величина протока через водонагреватель (загрязнен сетчатый фильтр, слабо открыт кран горячей воды).

Устранение вышеперечисленных причин неправильной работы водонагревателя не является гарантийным ремонтом.

В случае аварии (водонагреватель не работает нормально а ни одна из вышеперечисленных причин не выявлена) для осуществления ремонта следует обратиться в сервисный пункт.

Комплект упаковки

Водонагреватель	-	1 шт.
Смеситель, кпл.	-	1 шт.
Прокладка	-	2 шт.

Лица с ограниченными физическими, психическими или умственными возможностями или не имеющие навыков и знаний, касающихся этого прибора, не должны эксплуатировать это устройство если не находятся под присмотром ответственных за их безопасность или не прошли инструктаж на тему обслуживания этого прибора.

Следует следить, чтобы дети не игрались с этим прибором.

Карта гарантии

Электрический проточный
водонагреватель
тип EPS Twister

дата продажи:

печать и подпись продавца

печать и подпись подрядчика
электропроводки:

Незаполненная карта гарантии
считается недействительной

Дата продажи:	Подпись клиента	Дата продажи:	Подпись клиента
Список замененных деталей EPS 4	Список замененных деталей EPS 3	Список замененных деталей EPS 1	Список замененных деталей EPS 1
Дата проведения ремонта	Дата проведения ремонта	Дата проведения ремонта	Дата проведения ремонта
Дата проведения ремонта	Дата проведения ремонта	Дата проведения ремонта	Дата проведения ремонта
Список замененных деталей EPS 2	Список замененных деталей EPS 1	Список замененных деталей EPS 1	Список замененных деталей EPS 1
Дата продажи:	Подпись клиента	Дата продажи:	Подпись клиента