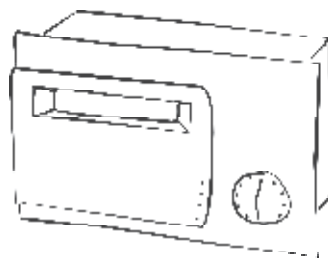


**protherm**



**S - RG1**

**S - RG2**

**S - RG3**

**SK**

Návod k prepojovacej súprave

**CZ**

Návod k propojovací soupravě

**EN**

Switching Kit Instruction Guide

**RU**

Инструкции по использованию

## Pripojenie regulátorov RVA 43.222, RVA 63.242, RVA 63.280

Štandardné zapojenie kotla umožňuje rozšíriť spôsob regulácie kotla. Prostredníctvom niektorej z nižšie uvedenej prepojovacej súpravy je možné pripojiť kotol radu Grizzly s niektorým z ekvitermických regulátorov Siemens. Výrobca PROTHERM dodáva tieto nasledujúce súpravy - sady:

S-RG1 s regulátorom RVA43.222

S-RG2 s regulátorom RVA63.242

S-RG3 s regulátorom RVA63.280

Vlastnosti spomínaných ekvitermických regulátorov sú uvedené v ich príslušnej dokumentácii, ktorá je súčasťou dodávky súpravy.

Doporučujeme, aby bol pred začatím montáže dôkladne preštudovaný tento návod k prepojovacej súprave, ďalej aby bola preštudovaná základná dokumentácia k regulátoru a návod k plynovému kotlu Grizzly.

**Upozornenie:** Inštaláciu smie vykonávať len osoba s kvalifikáciou podľa vyhlášky 74/1996 Zb. (v znení neskorších predpisov).

### Postup inštalácie:

1. Vyberte z krabice prepojovacej súpravy konektor s osadenými vodičmi. Voľné vodiče z druhého konca pripojte podľa typu použitého regulátora k jednotlivým svorkovniciam, ktoré sú taktiež súčasťou prepojovacej súpravy. Schéma prepojenia je zobrazená na obr. 4 - 6.
2. Zvyšné vodiče sa využijú v prípade inštalácie ďalších systémových zariadení (čerpadlá, zmiešavacie ventily, atď.) Na to je určený pomocný plošný spoj, ktorý je súčasťou prepojovacej súpravy pre tieto regulácie: RVA 63.242 a RVA 63.280.

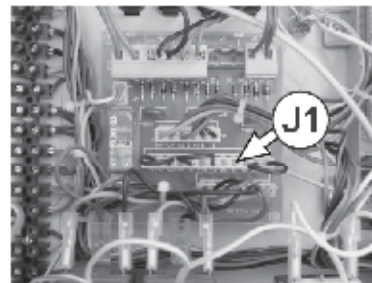
**Poznámka:** Každý zo zmieňovaných regulátorov vyžaduje špecifické pripojenie, preto nie je možné hotové prepojenie použiť pre iný typ ekvitermického regulátora.

3. Odpojte kotol od prívodu el. energie.
4. Z prepojovacej súpravy vyberte 4 plastové spojovacie trne a širším priemerom ich zastrčte do otvorov v elektroskrinke (obr. 2/a)
5. Nastrčte dosku pomocného plošného spoja na umiestnené plastové trne (obr. 3/a)
6. Vyberte konektor s prepjkami z radiacej dosky kotla (obr. 1, pozícia "J1") a na jej miesto zastrčte konektor z prepojovacej súpravy. Skontrolujte konektor, či neprišlo k prepojeniu napr. o jeden protiahlý trň.
7. Vložte ekvitermický regulátor do výrezu v ovládacom paneli kotla a zaistite ho proti vypadnutiu pomocou pätiiek. Zaisťovacie pätičky sú umiestnené v rohoch ekvitermického regulátora.
8. Svorkovnice z opačného konca prepojovacieho konektora zastrčte podľa zodpovedajúcej schémy do príslušného ekvitermického regulátora.
9. V prípade, že bol využitý pomocný plošný spoj k regulátorom RVA 63.242 a 63.280, tak pripojte vodiče prídavných zariadení na jeho príslušné svorky (pozri schému na obr. 5-6).
10. Podľa použitej aplikácie pripojte do regulátora teplotné snímače (pozri dokumentáciu regulátora). Pri vedení snímačov cez elektroskrinku kotla využite plastové priechodky, ktoré sú súčasťou prepojovacej súpravy. Vodiče snímačov sa nesmú nachádzať v tesnej blízkosti zväzkov sieťových vodičov.
11. Vyberte z puzdra na kotle kapiláru termostatu čerpadla a na jej miesto vložte snímač teploty vykurovacej vody z ekvitermického regulátora. Doporučujeme opätovne si overiť vyjmutie zodpovedajúcej kapiláry termostatu čerpadla (Návod k plynovému kotlu Grizzly).

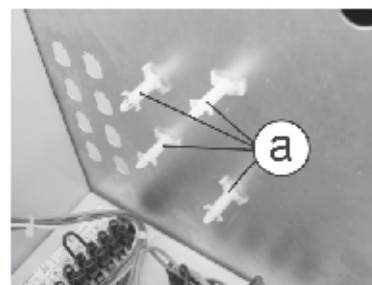
**Upozornenie:** Termostat čerpadla zostane nevyužitý. Funkciu ochrany vykurovacieho telesa je nutné zabezpečiť prostredníctvom ekvitermického regulátora. V príslušnom móde ekvitermického regulátora sa nastaví ochranná teplota vykurovacieho telesa na 60 °C.

12. Presvedčte sa, že svorky 14, 15 hlavnej svorkovnice kotla nie sú osadené.

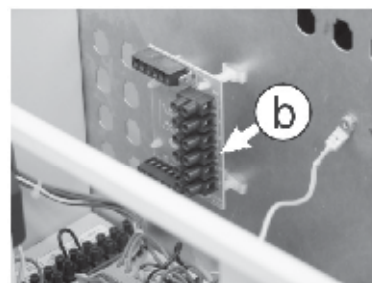
13. Pripojte kotol k prívodu el. energie



obr. 1



obr. 2



obr. 3

14. Nastavte ekvitermický regulátor v súlade s podmienkami uvedenými v návode ku kotlu Grizzly, podľa priloženej dokumentácie k ekvitermickému regulátoru a podľa projektovej dokumentácie danej aplikácie.

**Upozornenie:** Pri použití akéhokoľvek regulátora nesmú byť obmedzené alebo zrušené prevádzkové a bezpečnostné funkcie kotla.

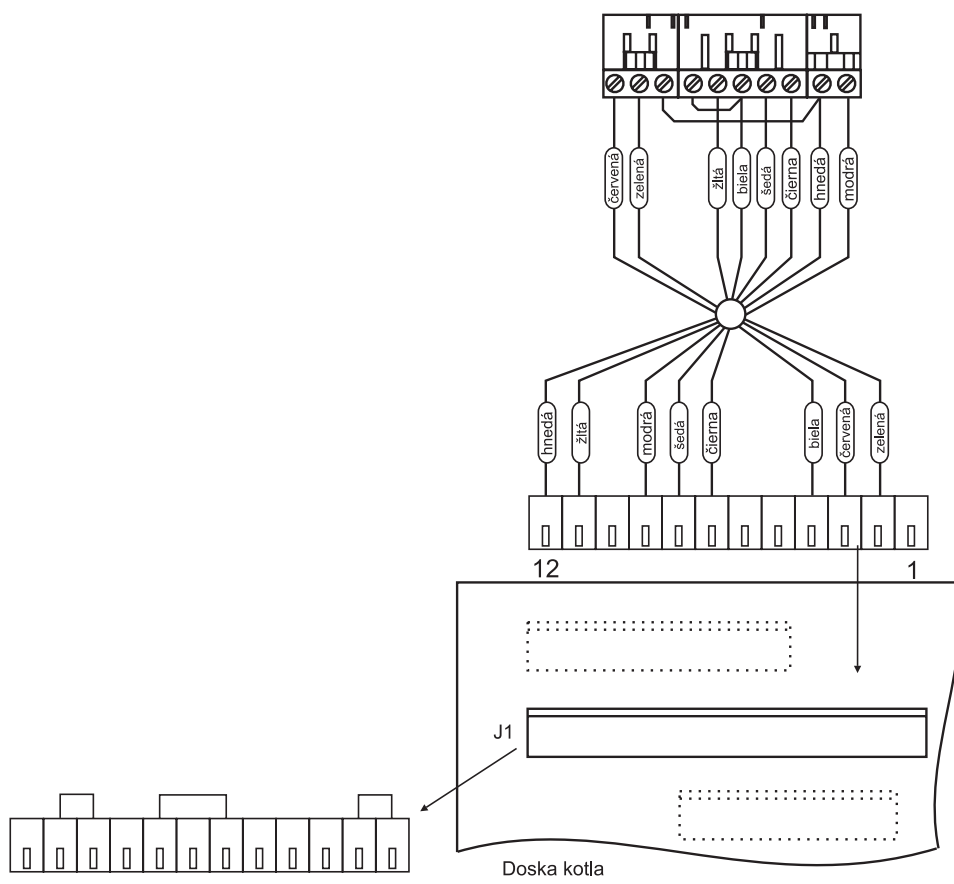
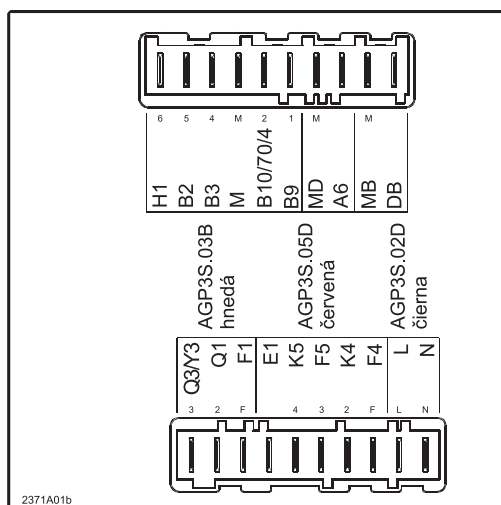
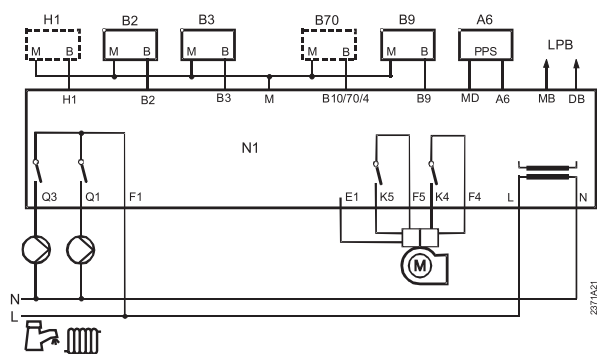
## Záruka a záručné podmienky

Na prepojovacie súpravy - sady S-RG1, S-RG2, S-RG3 sa poskytuje záruka 24 mesiacov a začína plynúť od dátumu predaja. Záruka stráca platnosť v prípade nedodržania podmienok uvedených v tomto návode a návode pre inštaláciu a obsluhu plynového kotla Grizzly.

## Kompletnosť dodávky

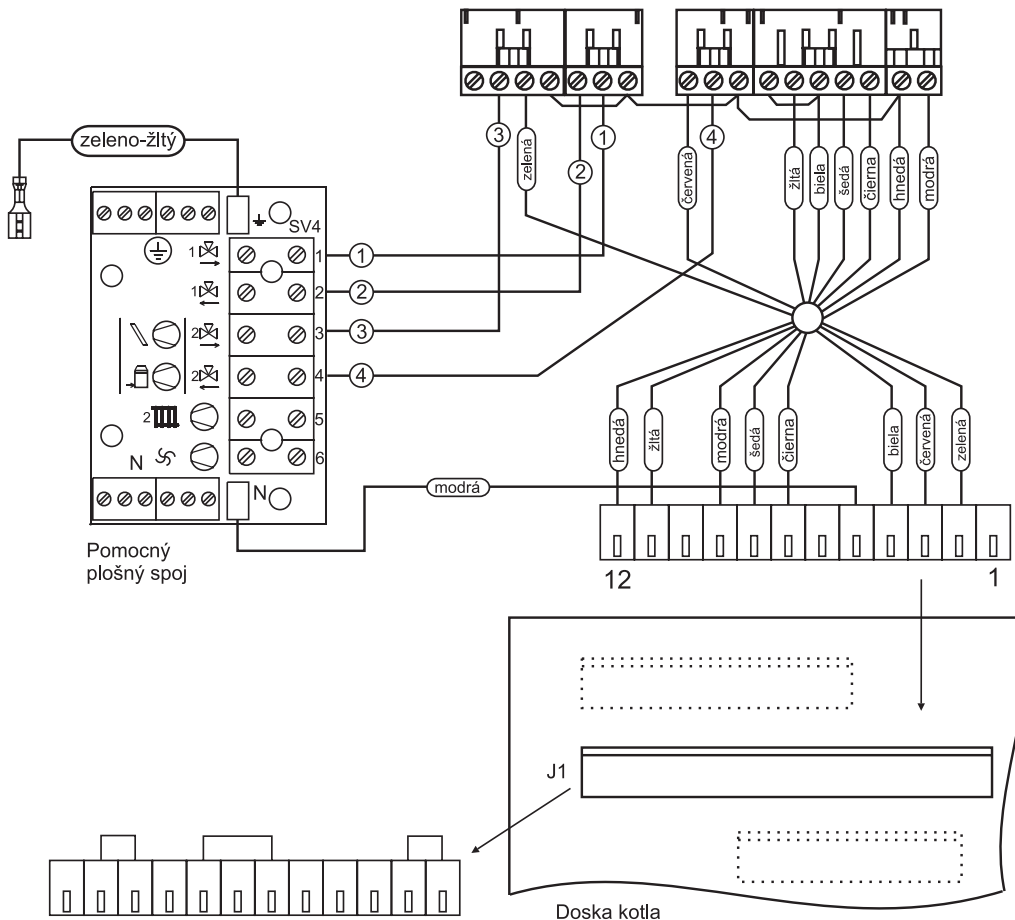
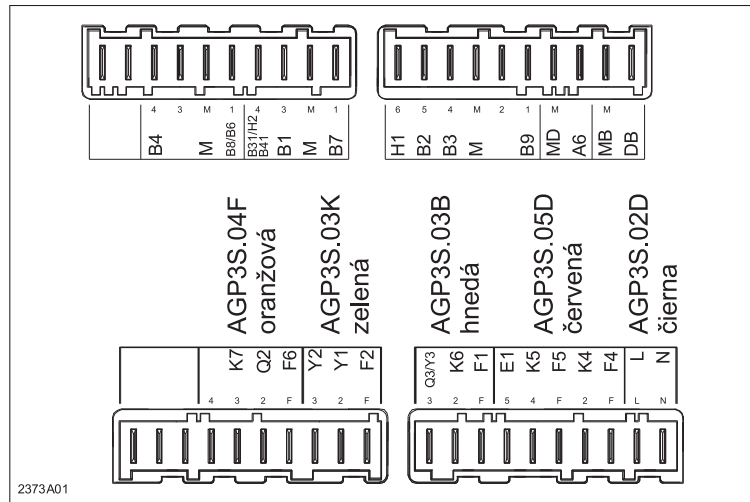
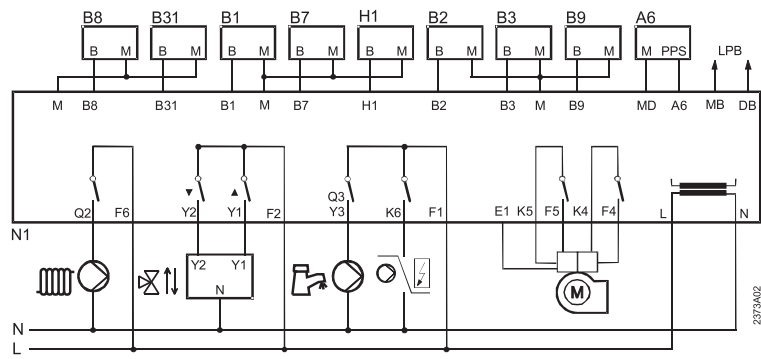
Prehľad obsahov súprav - sád S-RG		
S-RG1	S-RG2	S-RG3
1x regulátor RVA 43.222	1x regulátor RVA 63.242	1x regulátor RVA 63.280
1x sada svoriek k reg. RVA 43.222	1x sada svoriek k reg. RVA 63.242	1x sada svoriek k reg. RVA 63.280
1x sada vodičov	1x sada vodičov	1x sada vodičov
1x teplotný snímač do puzdra	1x teplotný snímač do puzdra	1x teplotný snímač do puzdra
15x káblková priechodka	1x teplotný snímač vonkajší	1x teplotný snímač vonkajší
5x sťahovacia páska	1x teplotný snímač príložný	1x teplotný snímač príložný
1x dokumentácia S-RG1	1x doska plošného spoja	1x doska plošného spoja
	4x plast. distančná rozpierka	4x plast. distančná rozpierka
	24x káblková priechodka	26x káblková priechodka
	5x sťahovacia páska	5x sťahovacia páska
	1x dokumentácia S-RG2	1x dokumentácia S-RG3

# Schéma prepojenia pre regulátor RVA 43.222



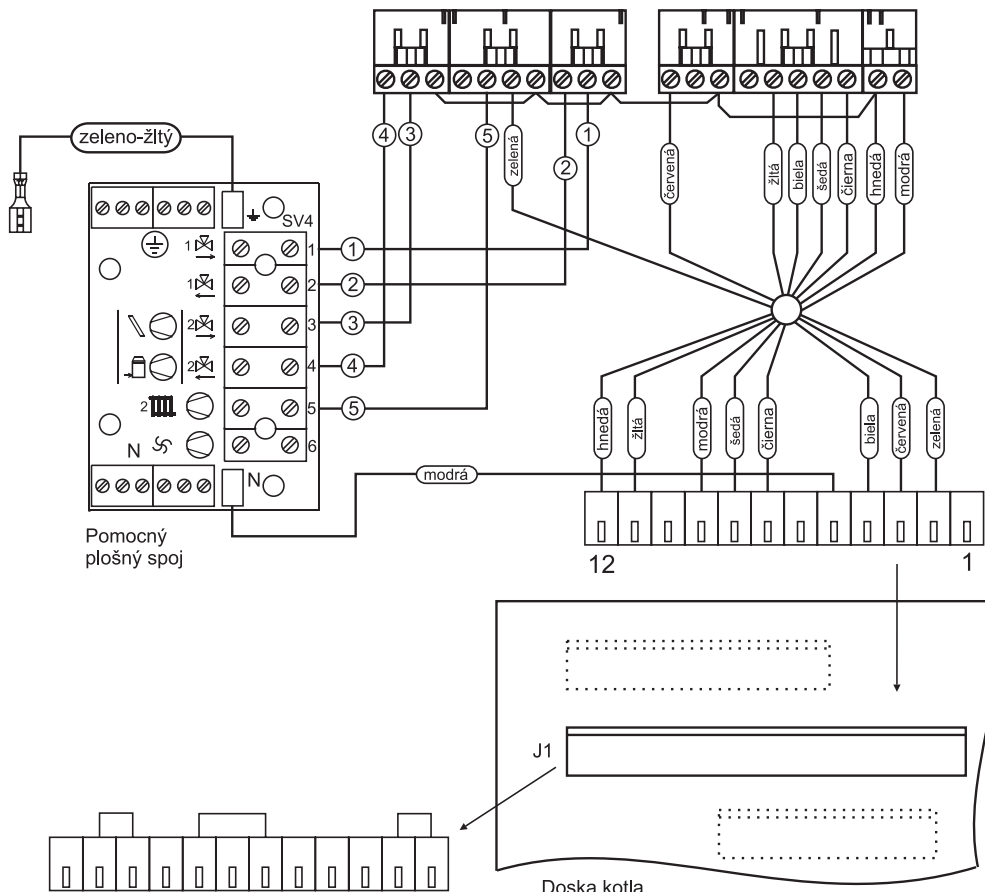
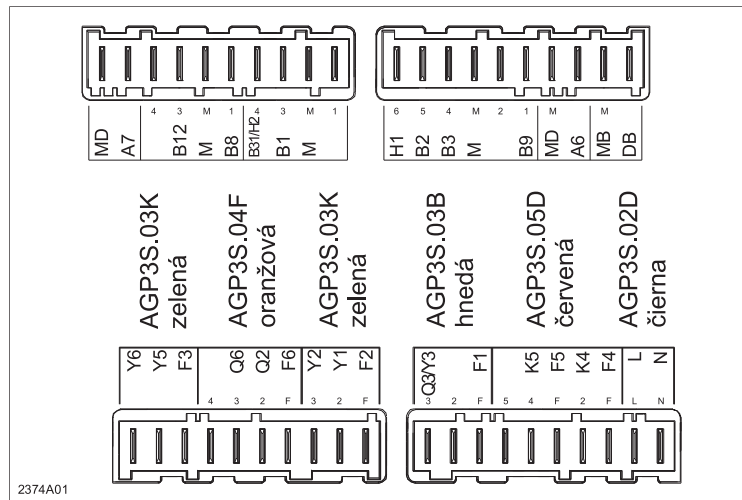
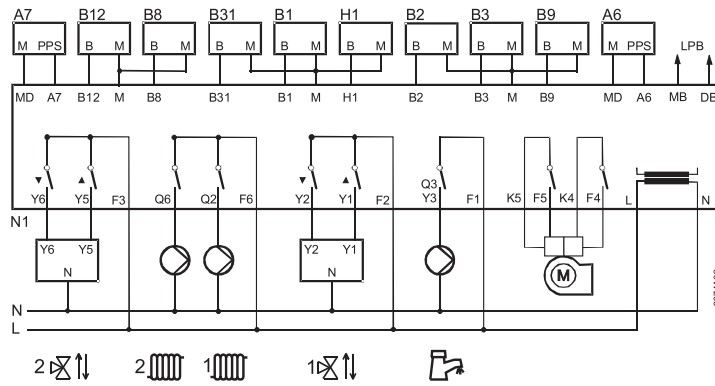
obr. 4

# Schéma prepojenia pre regulátor RVA 63.242



obr. 5

# Schéma prepojenia pre regulátor RVA 63.280



obr. 6

## Připojení regulátorů RVA 43.222, RVA 63.242, RVA 63.280

Standardní zapojení kotle umožňuje rozšířit způsob regulace kotle. Prostřednictvím některé níže jmenované propojovací soupravy je možné propojit kotel řady Grizzly s některým z ekvitermních regulátorů Siemens. Výrobce PROTHERM dodává tyto následující soupravy-sady:

S-RG1 s regulátorem RVA43.222

S-RG2 s regulátorem RVA63.242

S-RG3 s regulátorem RVA63.280

Vlastnosti zmiňovaných ekvitermních regulátorů jsou uvedeny v jejich příslušné dokumentaci, která je součástí dodávky soupravy.

Doporučujeme aby pře započítím montáže byl důkladně prostudován tento návod k propojovací soupravě, dále aby byla prostudována základní dokumentace k regulátoru a návod k plynovému kotli Grizzly.

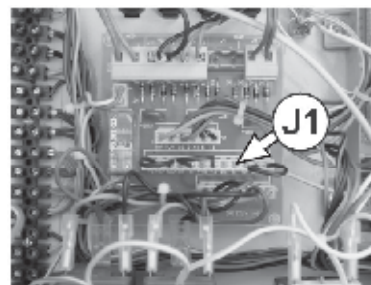
**Upozornění:** Instalaci smí provádět pouze osoba s kvalifikací podle vyhlášky 50/1978 Sb. (ve znění pozdějších předpisů).

### Postup instalace:

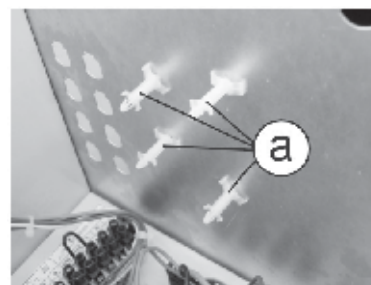
1. Vyjměte z krabice propojovací soupravy konektor s osazenými vodiči. Volné vodiče z druhého konce připojte dle typu použitého regulátoru k jednotlivým svorkovnicím, které jsou taktéž součástí propojovací soupravy. Schéma propojení je zobrazeno na obr. 4 - 6.
2. Zbylé vodiče se využijí v případě instalace dalších systémových zařízení (čerpadla, směšovací ventily, atd.) K tomu je určen pomocný plošný spoj, který je součástí propojovací soupravy pro typy regulace RVA 63.242 a RVA 63.280.

**Poznámka:** Každý ze zmiňovaných regulátorů vyžaduje specifické zapojení, proto nelze hotové propojení užít pro jiný typ ekvitermního regulátoru.

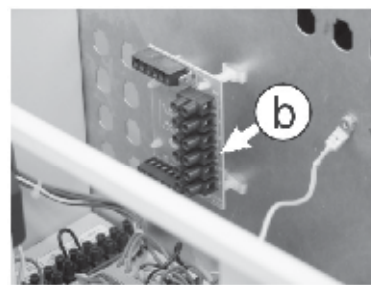
3. Odpojte kotel od přívodu el. energie.
  4. Z propojovací soupravy vyjměte 4 plastové spojovací trny a širším průměrem je zastrčte do otvorů v elektroskříni (obr. 2/a)
  5. Nastrčte desku pomocného plošného spoje na umístěné plastové trny (obr. 3/a)
  6. Vyjměte konektor s propojkami z řídicí desky kotle (obr. 1, pozice "J1") a místo něj zastrčte konektor z propojovací soupravy. Zkontrolujte konektor, zda nedošlo k přepojení např. o jeden protilehlý trn.
  7. Vložte ekvitermní regulátor do výřezu ovládacího panelu kotle a zajistěte jej proti vypadnutí pomocí patek. Jistící patky jsou umístěny v rozích ekvitermního regulátoru.
  8. Svorkovnice z opačného konce propojovacího konektoru zastrčte dle odpovídajícího schématu do příslušného ekvitermního regulátoru.
  9. Jestliže byl využit pomocný plošný spoj k regulátorům RVA 63.242 a 63.280, pak připojte vodiče přídatných zařízení na jeho příslušné svorky (viz schéma na obr. 5-6).
  10. Podle použité aplikace připojte do regulátoru teplotní snímače (viz dokumentace regulátoru). Při vedení snímačů skrze elektroskříň kotle využijte plastových průchodek, které jsou součástí propojovací soupravy. Vodiče snímačů se nesmí nacházet v těsné blízkosti svazků síťových kabelů.
  11. Vyjměte z jímky kotle kapiláru termostatu čerpadla a místo ní vložte čidlo teploty kotlové vody z ekvitermního regulátoru. Doporučujeme si opětovně ověřit vyjmutí odpovídající kapiláry termostatu čerpadla (Návod k plynovému kotli Grizzly).
- Upozornění:** Termostat čerpadla zůstane nevyužit. Funkci ochrany kotlového tělesa je nutné zajistit prostřednictvím ekvitermního regulátoru. V příslušném modu ekvitermního regulátoru se nastaví ochranná teplota kotlového tělesa na 60 °C.
12. Přesvědčte se, že svorky 14, 15 hlavní svorkovnice kotle nejsou osazeny.



obr. 1



obr. 2



obr. 3

13. Připojte kotel k přívodu el. energie

14. Nastavte ekvitermní regulátor v souladu s podmínkami uvedenými v návodu ke kotli Grizzly, dle přiložené dokumentace k ekvitermnímu regulátoru a dle projektové dokumentace dané aplikace.

**Upozornění:** Při použití jakéhokoli regulátoru nesmí být omezeny nebo zrušeny provozní a bezpečnostní funkce kotle.

### Záruka a záruční podmínky

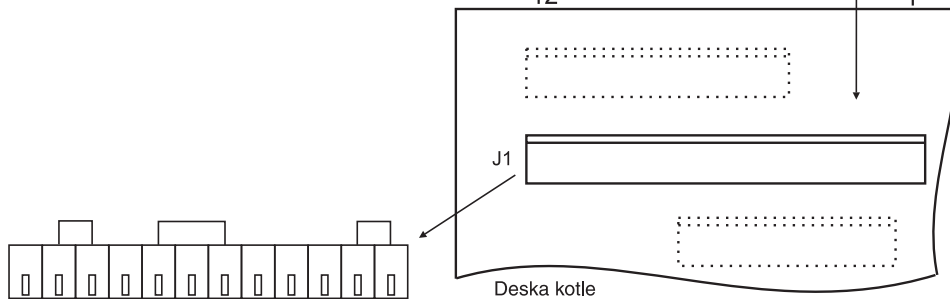
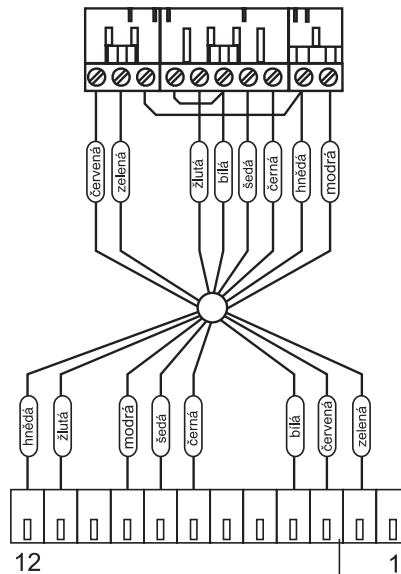
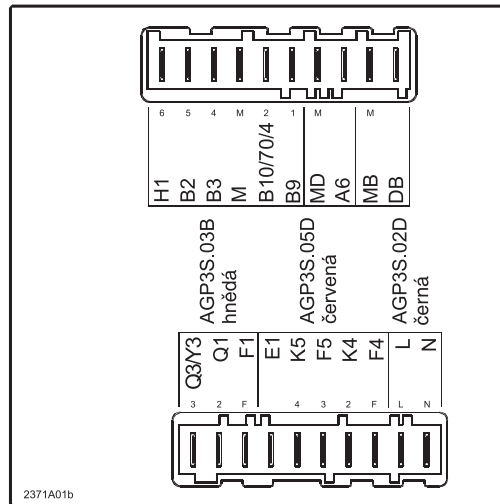
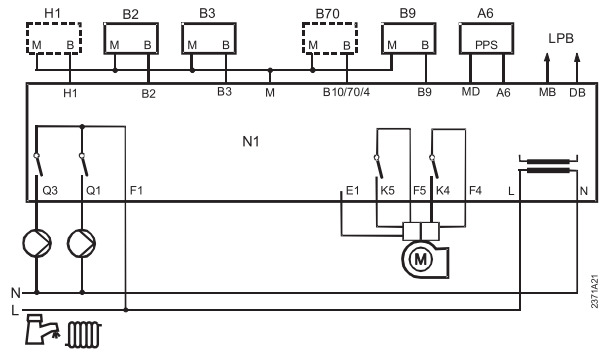
Na propojovací soupravy - sady S-RG1, S-RG2, S-RG3 se poskytuje záruka po dobu 24 měsíců a plyne od data prodeje. Záruka pozbývá platnosti v případě nedodržení podmínek uvedených v tomto návodu a návodu k instalaci a obsluze plynového kotle Grizzly.

### Kompletnost dodávky

Přehled obsahů souprav - sad S-RG		
S-RG1	S-RG2	S-RG3
1x regulátor RVA 43.222	1x regulátor RVA 63.242	1x regulátor RVA 63.280
1x sada svorek k reg. RVA 43.222	1x sada svorek k reg. RVA 63.242	1x sada svorek k reg. RVA 63.280
1x sada vodičů	1x sada vodičů	1x sada vodičů
1x teplotní čidlo do jímky	1x teplotní čidlo do jímky	1x teplotní čidlo do jímky
15x kabelová průchodka	1x teplotní čidlo venkovní	1x teplotní čidlo venkovní
5x stahovací páska	1x teplotní čidlo příložní	1x teplotní čidlo příložní
1x dokumentace S-RG1	1x deska plošného spoje	1x deska plošného spoje
	4x plast. distanční rozpěrka	4x plast. distanční rozpěrka
	24x kabelová průchodka	26x kabelová průchodka
	5x stahovací páska	5x stahovací páska
	1x dokumentace S-RG2	1x dokumentace S-RG3

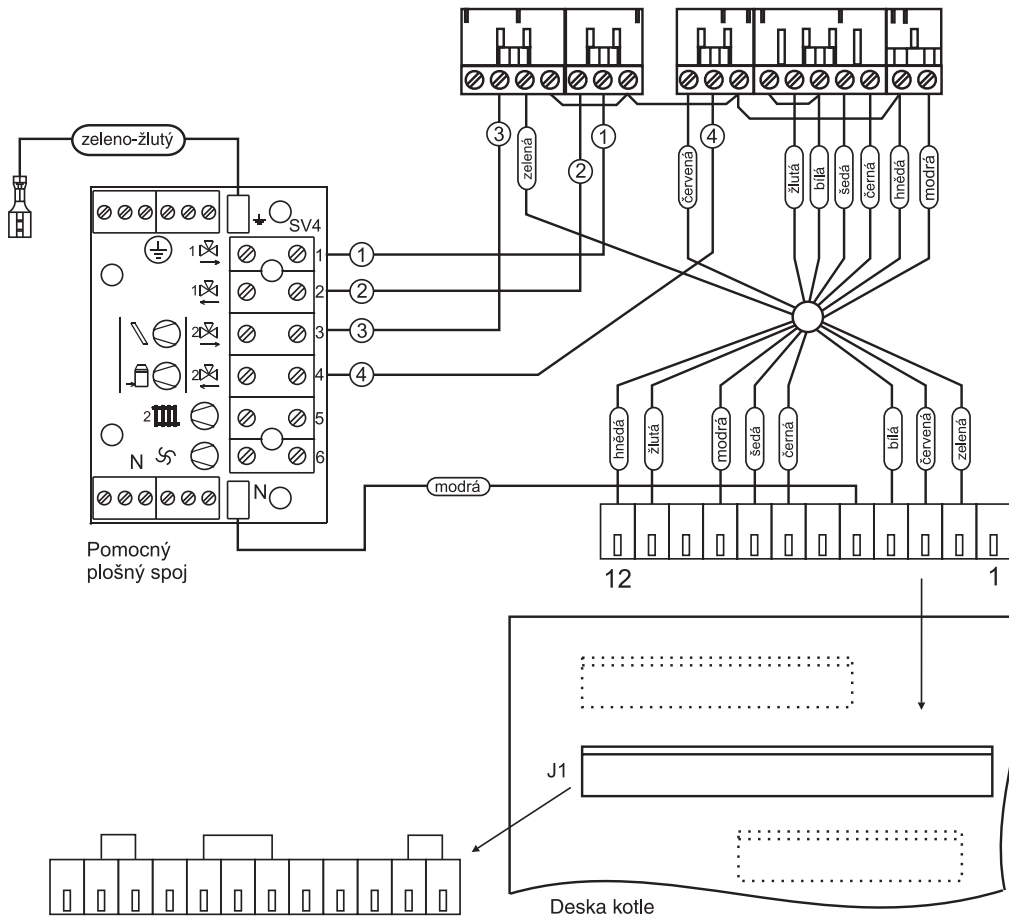
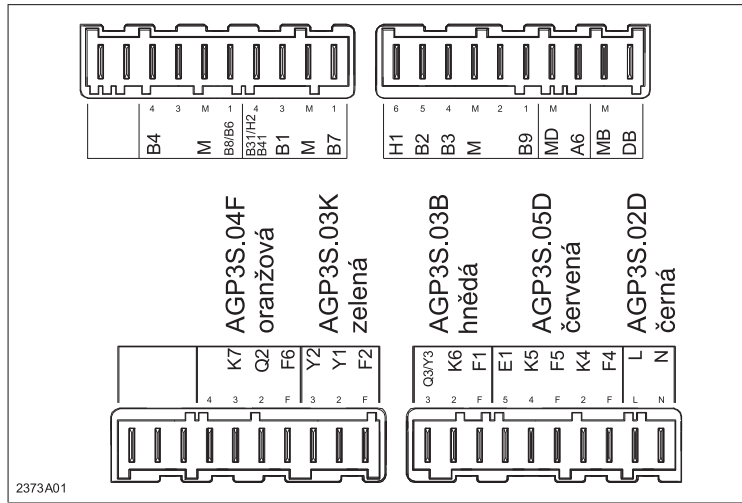
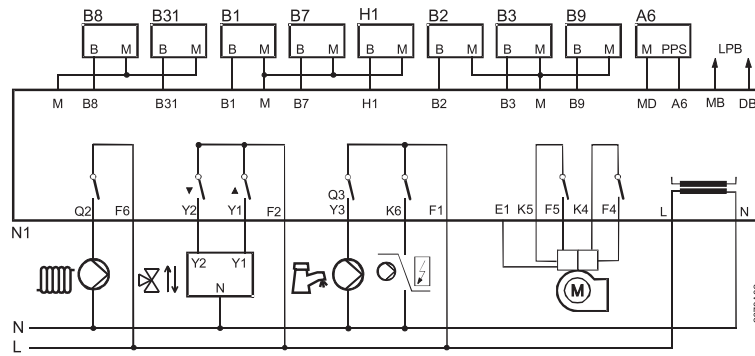


# Schema propojení pro regulátor RVA 43.222



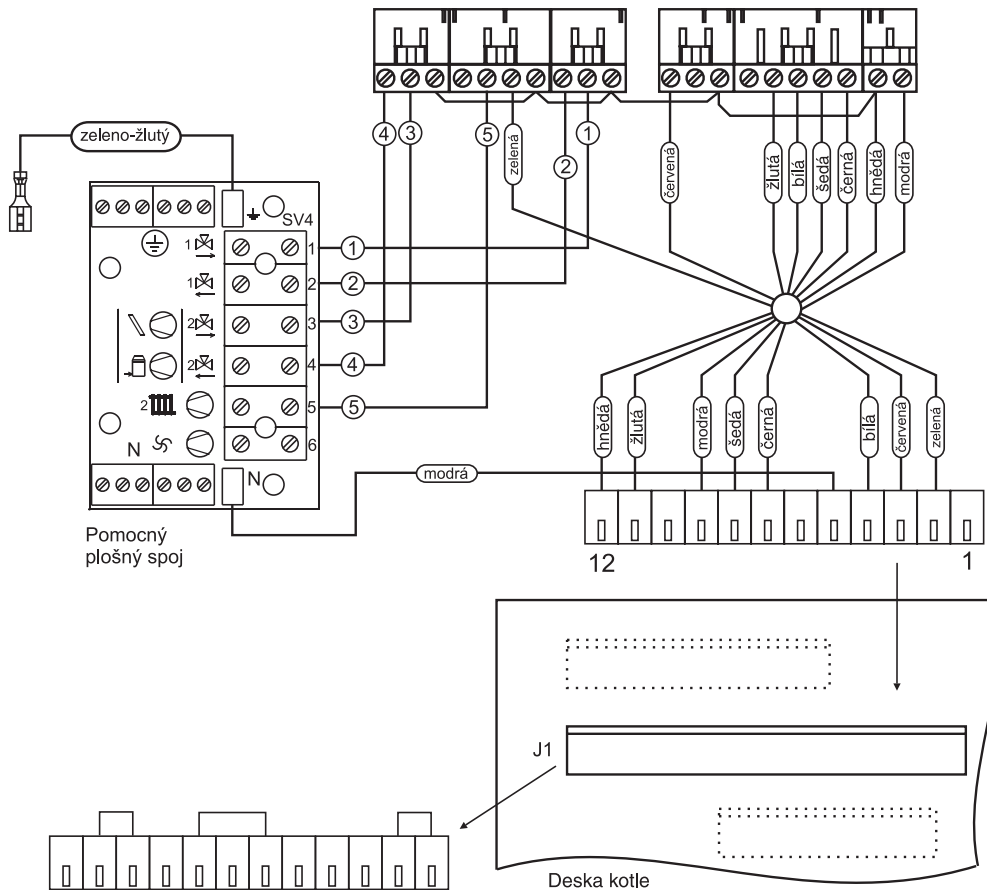
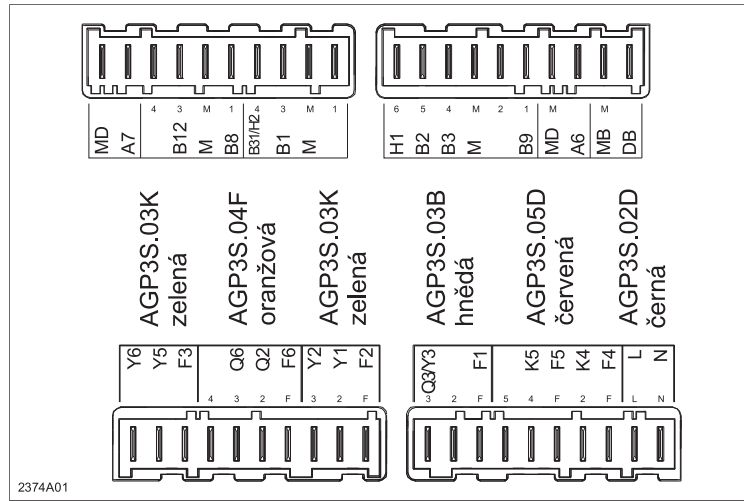
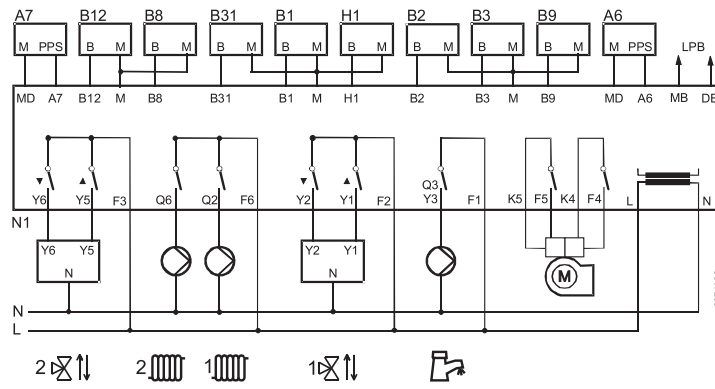
obr. 4

# Schema propojení pro regulátor RVA 63.242



obr. 5

# Schema propojení pro regulátor RVA 63.280



obr. 6

## Wiring RVA 43.222, RVA 63.242 and RVA 63.280 Control Units

The boiler's standard wiring allows an alternative method of controlling the boiler. Using one of the switching kits listed below, the Series Grizzly boilers can be connected with one of the Siemens equithermic control units. PROTHERM supplies the following kits:

- S-RG1 with an RVA43.222 control unit
- S-RG2 with an RVA63.242 control unit
- S-RG3 with an RVA63.280 control unit

Features of these equithermic control units are described in relevant documentation which is part of the equipment delivery.

We suggest that you read these switching kit instructions carefully before starting the installation, and also to carefully study the control unit documentation and the Grizzly Gas-fired Boiler Operating Guide.

**Important:** Installation must be done by a person eligible in accordance with Public Notice No. 74/1996 (in the wording of later regulations).

### Installation procedure:

1. Take out of the switching kit box the connector with leads attached. Connect free ends of the leads depending on the control unit type to terminal boxes which are also supplied as part of the switching kit. Wiring diagram is shown in Fig. 4 – 6.
2. The leads are also used when installing other system devices (pumps, blending valves, etc.). For this use the auxiliary printed circuit board which is delivered with the following control units: RVA 63.242 and RVA 63.280.

**Important:** Each of the above control units requires a specific wiring, hence the wiring done for a particular type of device cannot be used for another type of equithermic control unit.

3. Disconnect the boiler from power supply.
4. Take the four plastic mounting pins from the switching kit and insert the bigger diameter end into the holes in the boiler's electrical installation box (Fig. 2/a).
5. Place the auxiliary printed circuit board on the plastic mounting pins (Fig. 3/a).
6. Remove the switch connector from the boiler's control board (Fig. 1, Position "J1") and replace it with the connector supplied with the switching kit. Check the connector and make sure that contact has not occurred, e.g. by touching one of the opposite pins.
7. Insert the equithermic control unit into the cut-out in the boiler's control panel and secure it against falling out with the lugs provided. The lugs are located in the equithermic control unit's corners.
8. Insert the terminal blocks on the other end of the connector into the equithermic control unit as indicated in the wiring diagram.
9. If you have used the auxiliary printed circuit board for the RVA 63.242 and 63.280 control unit, connect the auxiliary device leads to corresponding terminals (see the wiring diagram in Fig. 5 – 6).
10. Depending on the application, connect temperature sensors to the control unit (see the control unit documentation). When passing the sensor cables through the boiler's electric installation box, use the plastic cable bushings which are supplied with the switching kit. The sensor cables must not be close to power supply wire bundles.
11. Remove from the boiler case the pump thermostat capillary and replace it with the heating water temperature sensor from the equithermic control unit. We recommend that you once more check that the correct pump thermostat capillary has been removed. (see the Grizzly Gas-fired Boiler Instruction Guide).

**Important:** The pump thermostat will remain unused. The heating system protection function must be provided by the equithermic control unit. With the equithermic control unit set to an appropriate mode, set the heating water system protection temperature to 60°C.

12. Make sure that terminals 14 and 15 of the boiler's main terminal box are not wired.

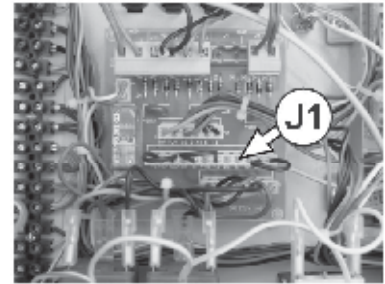


fig. 1

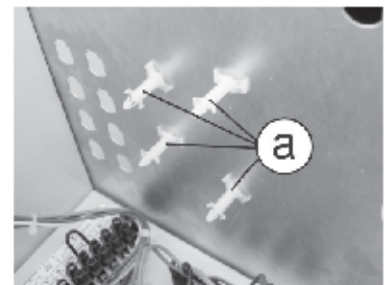


fig. 2

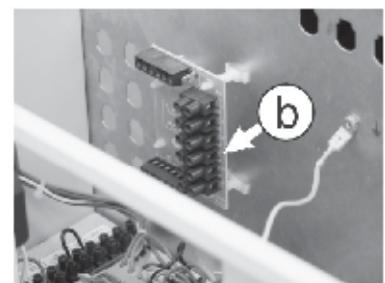


fig. 3

13. Connect the boiler to power supply.

14. Set the equithermic control unit as detailed in the Grizzly Boiler Instruction Guide, in the equithermic control unit documentation and in the design documentation for the given application.

**Important:** When using any control unit, the boiler's operating and safety functions must not be disabled or by-passed.

### Warranty and Warranty Conditions

The S-RG1, S-RG2 and S-RG3 switching kits are covered by a 24-month warranty which commences on the date of sale. Non-compliance with the conditions specified in this Guide and in the Grizzly Gas-fired Boiler Installation and Maintenance Guide will render the warranty null and void.

### Checking the Delivery Completeness

List of S-RG kit components		
S-RG1	S-RG2	S-RG3
<b>1x RVA 43.222 control unit</b>	1x regulátor RVA 63.242	1x regulátor RVA 63.280
1x set of terminals for RVA 43.222 control unit	1x set of terminals for RVA 63.242 control unit	1x set of terminals for RVA 63.280 control unit
1x set of leads	1x set of leads	1x set of leads
1x case-mounted temperature sensor	1x case-mounted temperature sensor	1x case-mounted temperature sensor
15x cable bushing	1x external temperature sensor	1x external temperature sensor
5x binding tape	1x contact temperature sensor	1x contact temperature sensor
1x S-RG1 documentation	1x printed circuit board	1x printed circuit board
	4x plastic spacer	4x plastic spacer
	24x cable bushing	26x cable bushing
	5x binding tape	5x binding tape
	1x S-RG2 documentation	1x S-RG3 documentation

# Schematic wiring for control unit RVA 43.222

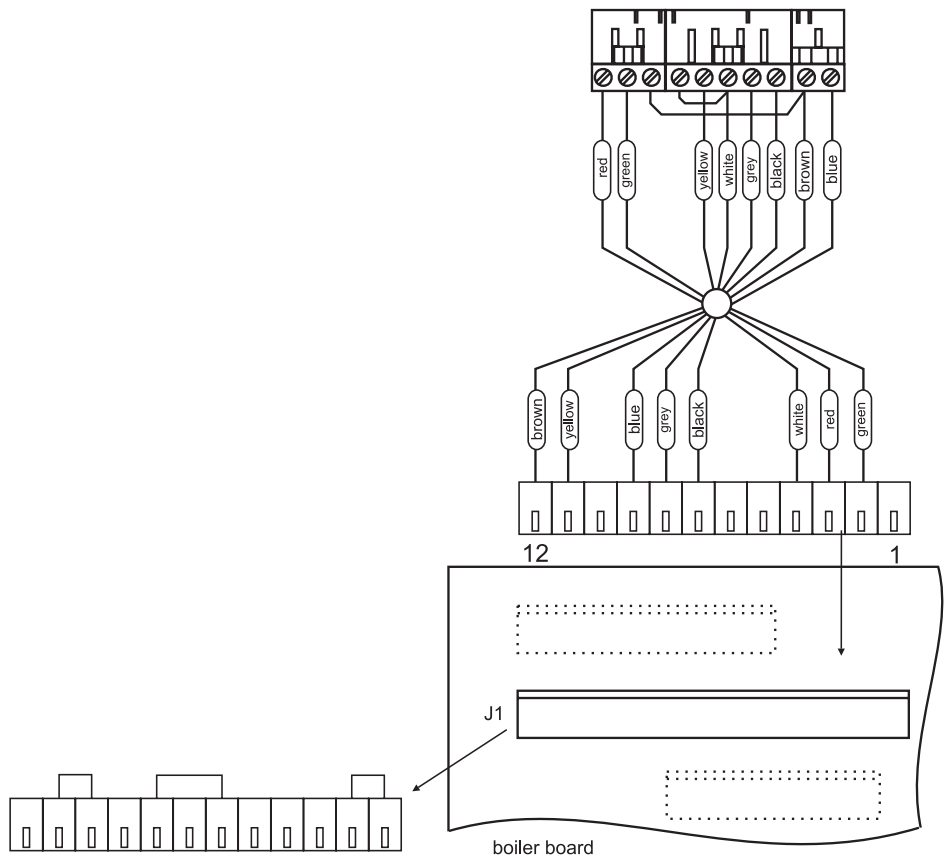
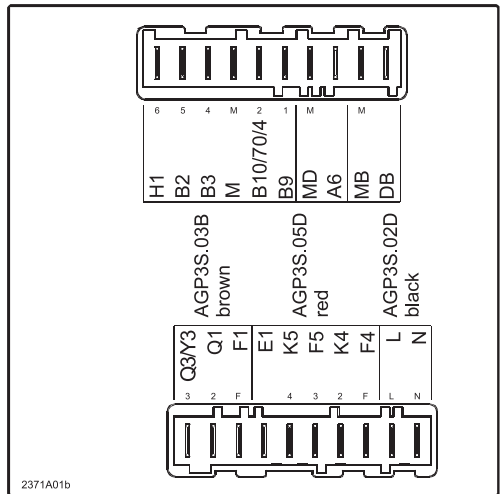
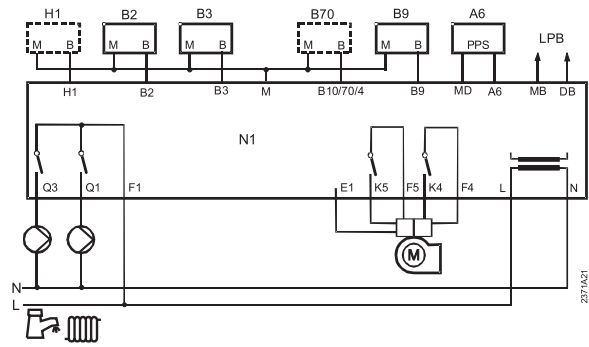


fig. 4

# Schematic wiring for control unit RVA 63.242

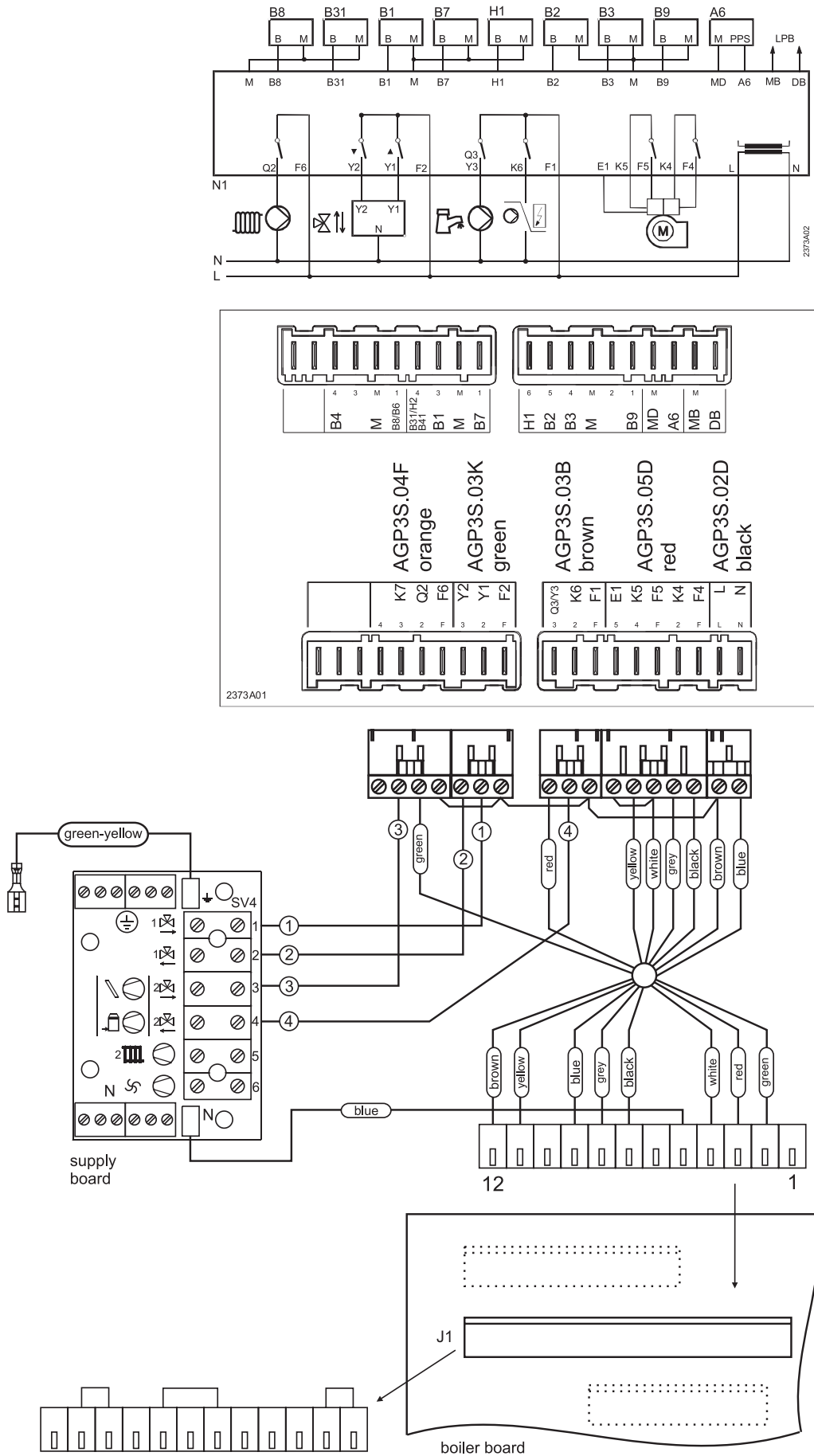


fig. 5

# Schematic wiring for control unit RVA 63.280

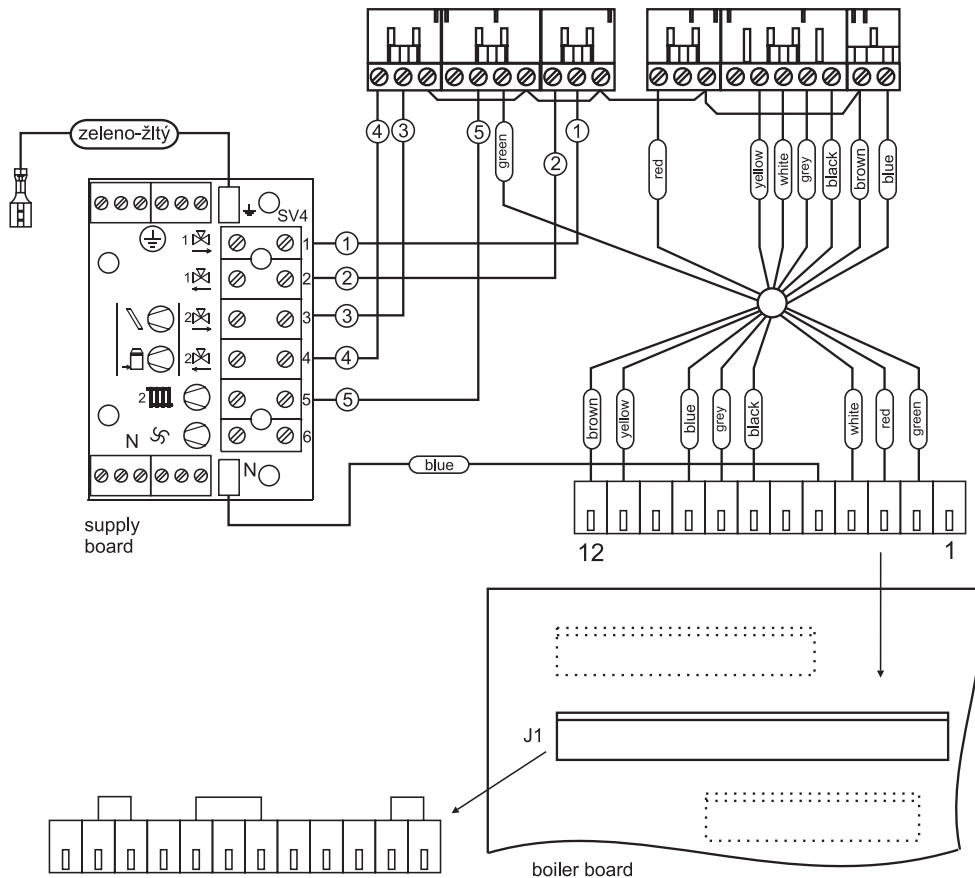
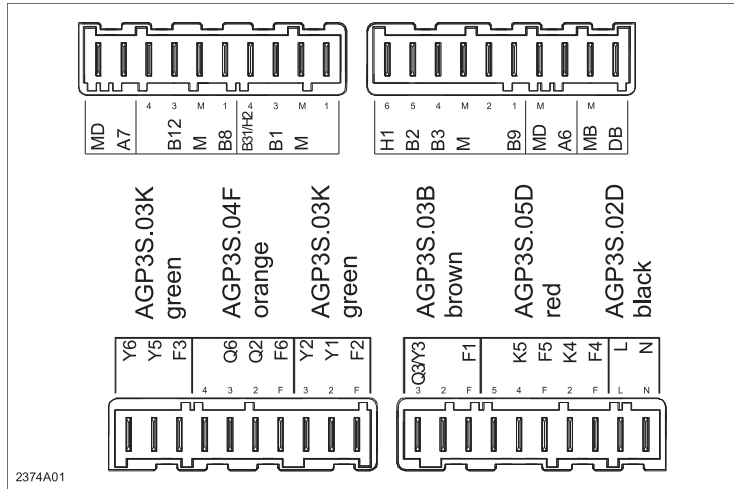
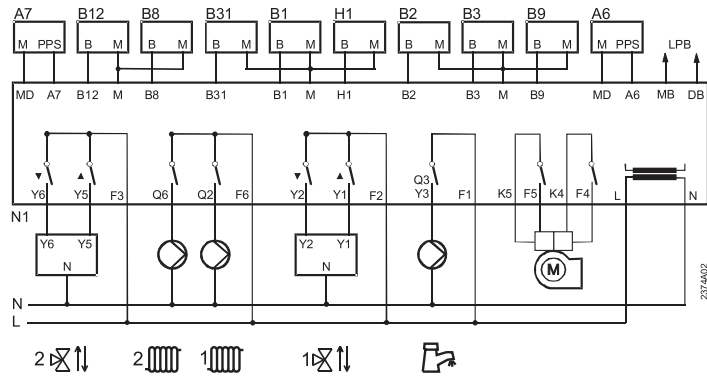


fig. 6



## Подключение регуляторов RVA 43.222, RVA 63.242, RVA 63.280

Стандартное подключение котла позволяет расширить способ регулирования котла. Посредством какого-либо из указанных ниже соединительных наборов котёл серии «Grizzly» можно подключить к одному из эквитермических регуляторов «Siemens». Производитель «PROTHERM» поставляет следующие наборы - комплекты:

S-RG1 с регулятором RVA43.222

S-RG2 с регулятором RVA63.242

S-RG3 с регулятором RVA63.280

Параметры упомянутых эквитермических регуляторов указаны в их соответствующей документации, входящей в комплект поставки набора.

Рекомендуем перед началом монтажа основательно изучить настоящее руководство по эксплуатации соединительного набора, а также основную документацию к регулятору и руководство по эксплуатации газового котла «Grizzly».

**Предупреждение:** Монтаж может проводить лишь лицо, имеющее квалификацию в соответствии с постановлением № 74/1996 Свода законов (в редакции последующих нормативных актов).

### Порядок монтажа:

1. Выньте из коробки соединительного набора коннектор с проводами. Свободные концы проводов подключите в соответствии с типом используемого регулятора к отдельным клеммным коробкам, так же являющиеся составной частью соединительного набора. Схема подключения показана на рис. 4 - 6.
2. Остальные провода используются в случае установки другого системного оборудования (насосы, смесительные клапана и т.д.). Для этого предназначено вспомогательная печатная плата, также являющаяся составной частью соединительного набора для регуляторов RVA 63.242 и RVA 63.280.

**Примечание:** Каждый из упомянутых регуляторов требует специфического подключения, поэтому готовое подключение использовать для другого типа эквитермического регулятора.

3. Отключите подачу электроэнергии к котлу.
4. Из соединительного набора выньте 4 пластмассовые соединительные втулки и более широким концом вставьте их в отверстия электрощита (рис. 2/a)
5. Насадите вспомогательную печатную плату на установленные пластмассовые втулки (рис. 3/a).
6. Выньте коннектор с подключениями из платы управления котла (рис. 1, позиция "J1") и на его место вставьте коннектор из соединительного набора. Проверьте, чтобы коннектор не был подключён, например, со смещением на один стержень.
7. Вставьте эквитермический регулятор в вырез на панели управления котла и закрепите с помощью ножек. Фиксирующие ножки расположены на углах эквитермического регулятора.
8. Клеммную плату с противоположного конца коннектора вставьте согласно соответствующей схеме в соответствующий эквитермический регулятор.
9. В случае использования вспомогательной печатной платы к регуляторам RVA 63.242 и 63.280 присоедините провода дополнительного оборудования к его соответствующим клеммам (см. схему на рис. 5-6).
10. В соответствии с применением подключите к регулятору температурные датчики (см. документацию к регулятору). При проведении датчиков через электрощит котла используйте пластмассовые проходные изоляторы, являющиеся составной частью соединительного набора. Провода датчиков не должны находиться в непосредственной близости к сетевым проводам.
11. Выньте из расположенной на котле втулки капиллярный сосуд термостата насоса и вставьте вместо него датчик температуры обогревающей воды из эквитермического регулятора. Рекомендуем повторно проверить удаление соответствующего капиллярного сосуда термостата насоса (Руководство по эксплуатации газового котла «Grizzly»).

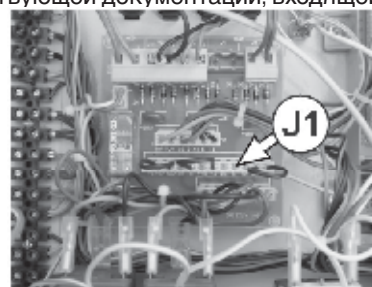


рис. 1

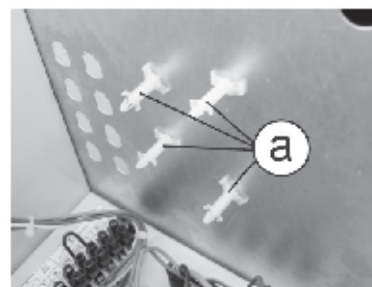


рис. 2

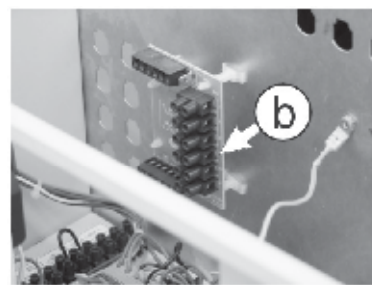


рис. 3

**Предупреждение:** Термостат насоса использоваться не будет. Защиту радиатора необходимо обеспечить посредством эквитермического регулятора. В соответствующем режиме эквитермического регулятора устанавливается безопасная температура радиатора 60°C.

12. Убедитесь в том, что клеммы 14, 15 главной клеммной платы котла не заняты.

13. Включите подачу электроэнергии к котлу.

14. Настройте эквитермический регулятор в соответствии с условиями, указанными в руководстве по эксплуатации котла «Grizzly», согласно документации, приложенной к эквитермическому регулятору, и проектной документации данного использования.

**Предупреждение:** При применении любого регулятора не должны ограничиваться или отключаться эксплуатационные и предохранительные функции котла.

### Гарантия и условия предоставления гарантии

На соединительные наборы – комплекты S-RG1, S-RG2, S-RG3 предоставляется гарантия на 24 месяца со дня продажи. Право на гарантийное обслуживание теряется в случае несоблюдения условий, указанных в настоящем руководстве и в руководстве по монтажу и обслуживанию газового котла «Grizzly».

### Комплектация поставки

Состав наборов - комплектов S-RG		
S-RG1	S-RG2	S-RG3
1 регулятор RVA 43.222	1 регулятор RVA 63.242	1 регулятор RVA 63.280
1 комплект клемм к регулятору RVA 43.222	1 комплект клемм к регулятору RVA 63.242	1 комплект клемм к регулятору RVA 63.280
1 комплект проводов	1 комплект проводов	1 комплект проводов
1 датчик температуры во втулку	1 датчик температуры во втулку	1 датчик температуры во втулку
15 проходных изоляторов для кабеля	1 внешний датчик температуры	1 внешний датчик температуры
5 стяжных лент	1 прилагаемый датчик температуры	1 прилагаемый датчик температуры
1 документация к S-RG1	1 печатная плата	1 печатная плата
	4 пластмассовые дистанционные распорки	4 пластмассовые дистанционные распорки
	24 проходных изолятора для кабеля	24 проходных изоляторов для кабеля
	5 стяжных лент	5 стяжных лент
	1 документация к S-RG2	1 документация к S-RG3

# Схема подключения регулятора RVA 43.222

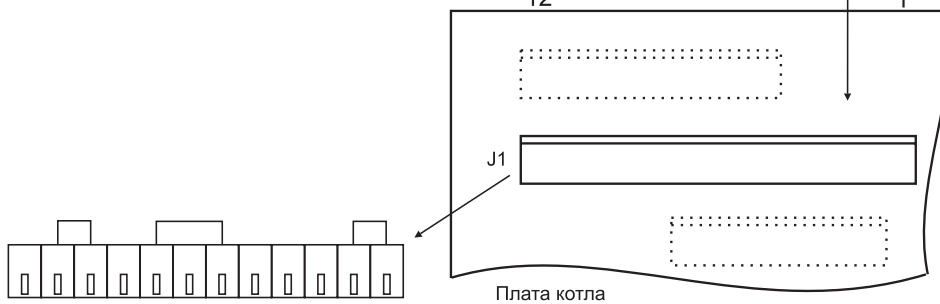
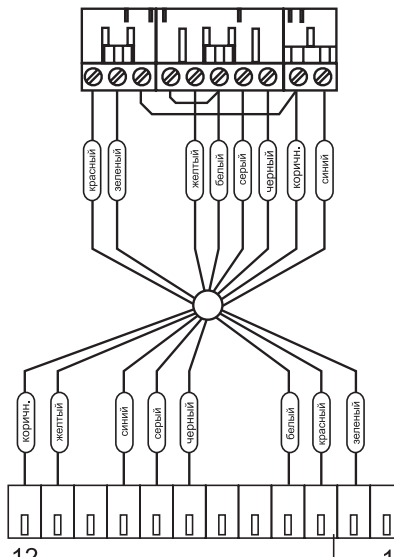
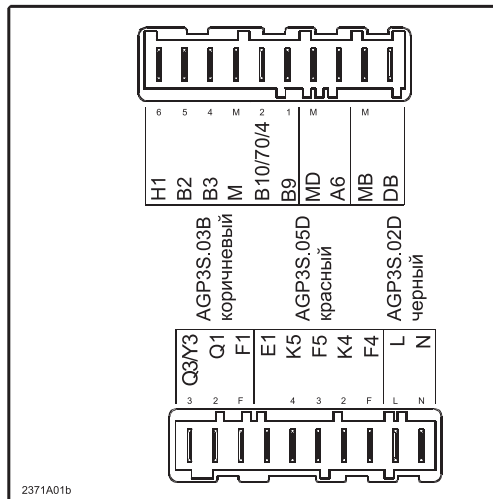
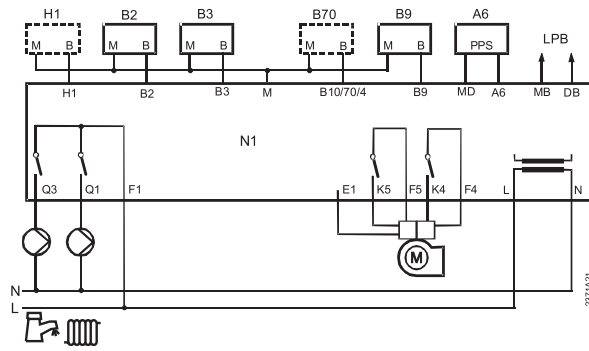


рис. 4

# Схема подключения регулятора RVA 63.242

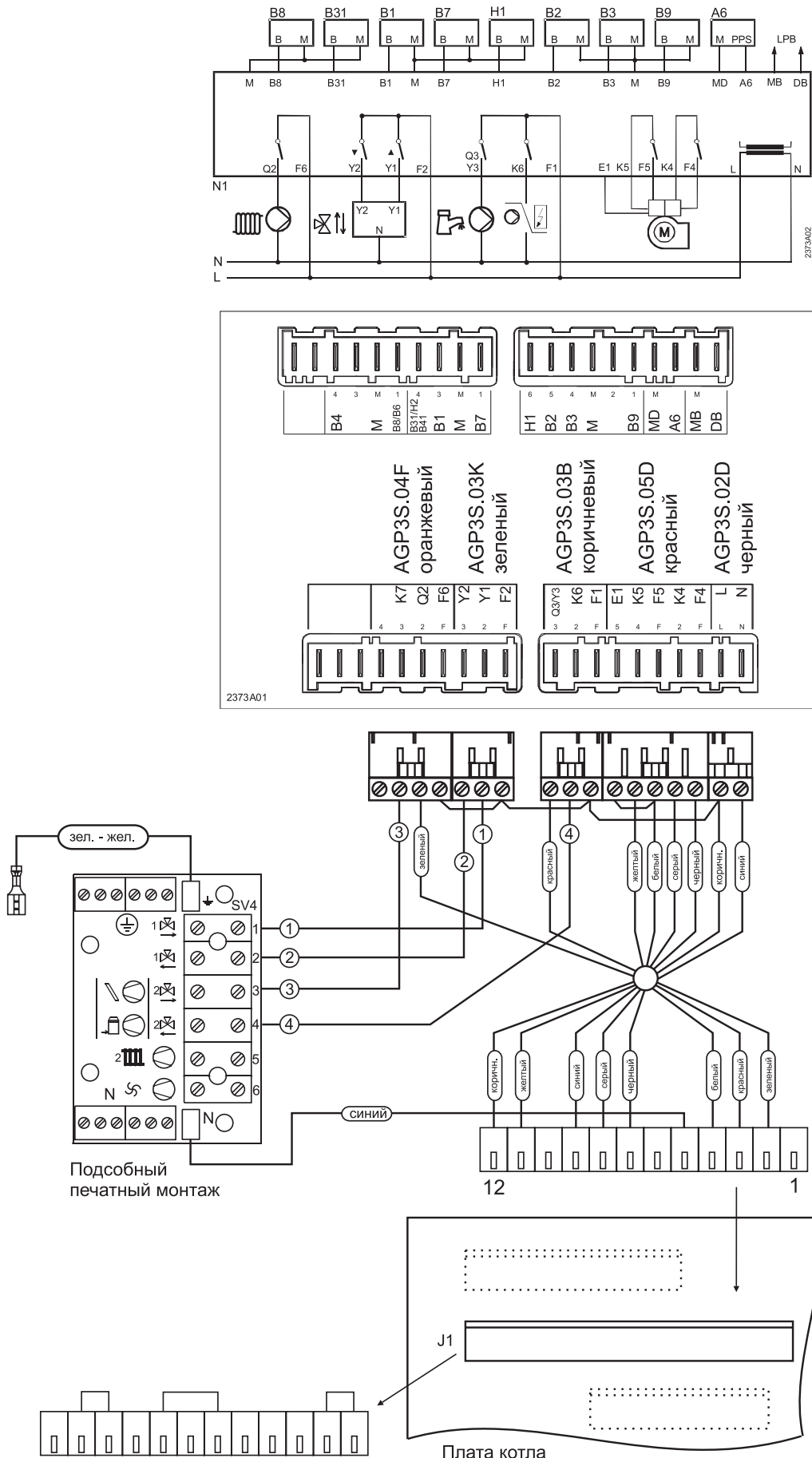


рис. 5

# Схема подключения регулятора RVA 63.280

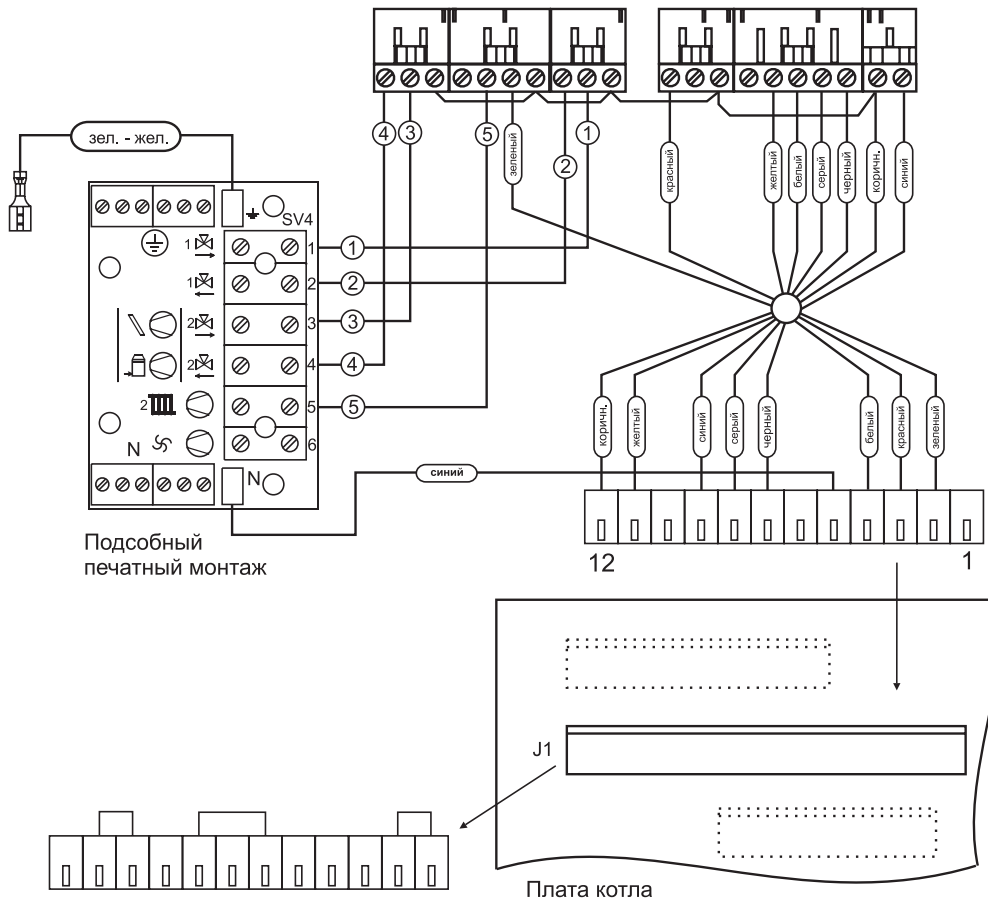
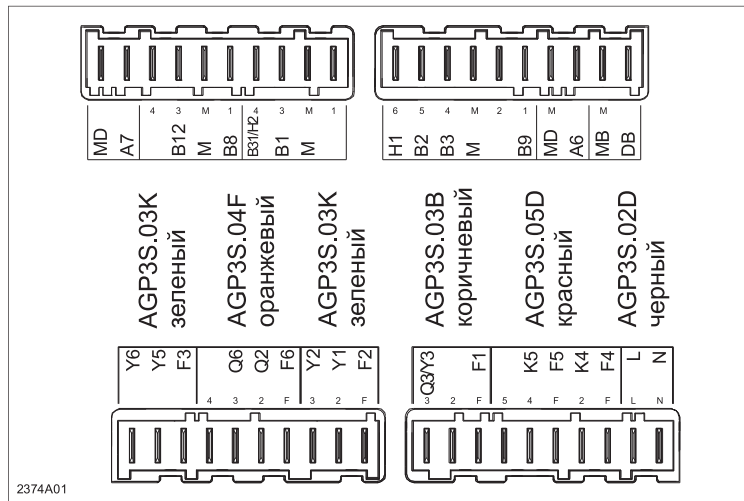
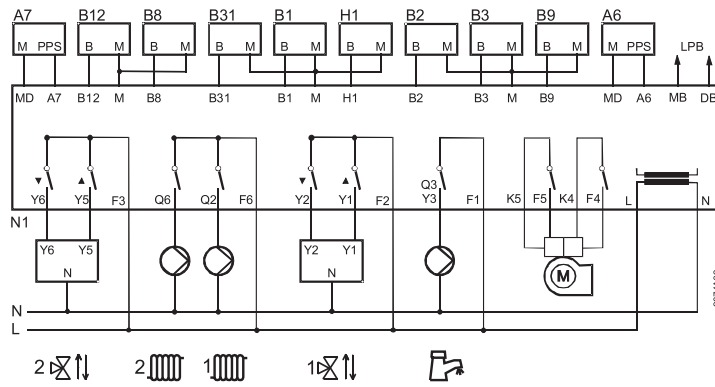


рис. 6