

# ESONCERT 15-25 A

Настенный отопительный  
газовый котел  
с герметичной камерой  
сгорания



РУКОВОДСТВО ПО  
ЭКСПЛУАТАЦИИ, УСТАНОВКЕ И  
ТЕХНИЧЕСКОМУ ОБСЛУЖИВАНИЮ



Внимательно прочитайте рекомендации, содержащиеся в настоящем руководстве, т.к. в них содержится важная информация по технике безопасности при установке, эксплуатации и техническом обслуживании.

Руководство по эксплуатации является неотъемлемой и важной частью агрегата; пользователь должен бережно сохранять его для возможного использования в процессе эксплуатации.

В случае продажи или передачи агрегата другому владельцу или в случае переезда удостоверьтесь, что руководство находится вместе с котлом, для того, чтобы им мог воспользоваться новый владелец и/или монтажник.

Установка и техническое обслуживание котла должны производиться квалифицированным персоналом при соблюдении действующих норм на основе рекомендаций изготовителя.

Неправильная установка или ненадлежащее техническое обслуживание могут привести к травмам для человека, животных или к материальному ущербу.

Изготовитель не несет никакой ответственности за ущерб, вызванный ошибками при установке или эксплуатации, или несоблюдением других положений настоящего руководства.

После снятия упаковки убедитесь в целостности агрегата.

Упаковочные материалы являются источником потенциальной опасности, поэтому их не следует оставлять в местах, доступных для детей.



Данный символ означает "Осторожно" и сопровождает все указания, касающиеся безопасности. Строго придерживайтесь таких указаний во избежание опасности причинения вреда здоровью людей и животных и материального ущерба.



Данный символ обращает внимание на важное указание или примечание.

Перед выполнением любой операции по чистке или техническому обслуживанию агрегата отсоедините его от сети питания с помощью главного выключателя и/или предусмотренных для этой цели отсечных устройств.

В случае неисправной и/или ненормальной работы агрегата, выключите его и воздержитесь от любой попытки самостоятельно отремонтировать его. В таких случаях обращайтесь исключительно к квалифицированным специалистам.

Возможные операции по ремонту-замене комплектующих должны выполняться только квалифицированными специалистами с использованием исключительно оригинальных запчастей. Несоблюдение всего вышеуказанного может нарушить безопасность работы.

Для обеспечения хорошей работы агрегата необходимо поручить квалифицированным специалистам проведение ежегодного техобслуживания.

Настоящий агрегат допускается использовать только по тому назначению, для которого он спроектирован и изготовлен. Любое другое его использование следует считать ненадлежащим и, следовательно, опасным.

В случае сомнений не эксплуатируйте агрегат и обратитесь к квалифицированным специалистам.



## Декларация соответствия

Изготовитель: FERROLI S.p.A.

Адрес: Via Ritonda 78/a 37047 San Bonifacio VR заявляет, что настоящее изделие соответствует следующим директивам СЕЕ:

- Директива по газовым приборам 90/396
- Директива по коэффициенту полезного действия 92/42
- Директива по низкому напряжению 73/23 (замененная директивой 93/68)
- Директива по электромагнитной совместимости 89/336 (замененная директивой 93/68)

Президент и законный представитель  
Кавальере дель лаворо (почетный титул,  
присуждаемый государством за заслуги  
в руководстве промышленностью)

Presidente e Legale rappresentante

Данте Ферроли

*Carlo del Lavoro*  
*Dante Ferrolì*



<b>1. Указания по эксплуатации</b> .....	4
1.1 Введение .....	4
1.2 Панель управления .....	5
1.3 Розжиг и выключение .....	8
1.4 Регулировка .....	8
1.5 Техническое обслуживание .....	10
1.6 Неисправности при эксплуатации .....	10



<b>2. Установка</b> .....	11
2.1 Общие положения .....	11
2.2 Место установки .....	11
2.3 Гидравлические подключения .....	13
2.4 Присоединение к газопроводу .....	15
2.5 Электрические соединения .....	15
2.6 Дымоходы .....	18
2.7 Крепление трубы для слива конденсата .....	23



<b>3. Сервисное и техническое обслуживание</b> .....	24
3.1 Регулировки .....	24
3.2 Ввод в эксплуатацию .....	25
3.3 Техническое обслуживание .....	26
3.4 Неисправности и способы их устранения .....	28



<b>4 Технические данные и характеристики</b> .....	30
4.1 Габаритные и присоединительные размеры .....	30
4.2 Общий вид и основные узлы .....	31
4.3 Гидравлическая схема .....	32
4.4 Технические характеристики .....	33
4.5 Графики .....	34
4.6 Электрическая схема .....	35



# 1. УКАЗАНИЯ ПО ЭКСПЛУАТАЦИИ

## 1.1 Введение

Уважаемый Покупатель!

Благодарим Вас, за то, что выбрали котел **Econcept 15-25 A**, настенный котел производства компании "Ферроли". Этот котел был спроектирован с использованием самых передовых технологий и отличается высокой надежностью и качеством исполнения. Просим Вас внимательно изучить настоящее руководство и бережно хранить его, чтобы Вы в любой момент могли к нему обратиться.

**Econcept 15-25 A** - это конденсационный котел с горелкой с предварительным смешением, предназначенный для нагрева воды для отопления и горячего водоснабжения (с помощью отдельного бойлера, который в комплект поставки не входит). Он отличается исключительно высоким коэффициентом полезного действия и очень низким уровнем вредных выбросов. Котел может работать как на природном, так и на сжиженном газе.

В корпусе котла расположен алюминиевый пластинчатый теплообменник, который служит также для эффективной конденсации содержащегося в дымовых газах водяного пара, за счет чего достигается увеличение полезной производительности котла. Конструкция теплообменника гарантирует стабильность его теплообменных характеристик в течение всего срока службы оборудования.

В корпусе котла над теплообменником находится горелка с предварительным смешением. Горелка укомплектовывается большим количеством керамических форсунок, системами электронного розжига и ионизационного контроля факела. В результате, горелка обеспечивает исключительно низкий уровень выброс вредных веществ и высокую надежность и стабильность эксплуатационных показателей в течение всего срока службы оборудования.

Кроме того, котел, укомплектованный вентилятором с переменной скоростью и модуляционным газовым клапаном; он полностью герметизирован относительно помещения, в котором он устанавливается: воздух, необходимый для горения, всасывается снаружи помещения, а дымовые газы удаляются вентилятором. Котел укомплектовывается циркуляционным насосом с переменной скоростью, расширительным баком, предохранительным клапаном, краном для заполнения, датчиком давления, температурными датчиками и предохранительным термостатом.

Благодаря примененной микропроцессорной системе управления и регулирования с функцией автодиагностики работа агрегата, в основном, протекает в автоматическом режиме. Плата управления автоматически регулирует тепловую мощность системы отопления на основании температуры внутри и снаружи здания (если установлен датчик температуры наружного воздуха, который в комплект поставки не входит) и с учетом особенностей самого здания и его расположения. Тепловая мощность ГВС регулируется тоже автоматически и в постоянном режиме, что позволяет обеспечить быстроту приготовления горячей воды и создание комфортных условий при любых показателях расхода забираемой воды.

Пользователю достаточно задать требуемую комнатную температуру с помощью термостата комнатной температуры или с пульта дистанционного управления (данные устройства в комплект не входят, но мы рекомендуем предусмотреть их установку) либо отрегулировать температуру в системе отопления. Если подключен накопительный бойлер ГВС, пользователь может выбирать между двумя режимами - ECO и COMFORT (экономичный и комфортный). Система регулировки и управления обеспечивает работу котла в оптимальном режиме в любое время года.

Дисплей в постоянном режиме отображает рабочий режим котла и дает возможность с легкостью получить дополнительные сведения о показателях температуры на отдельных датчиках, установочные показатели и проч., или изменить их значения. В случае возникновения возможных сбоев в режиме работы котла, или всей системы отопления, на дисплей немедленно выводятся соответствующие сигналы, и, если это возможно, автоматически производятся необходимые корректировки.

## 1.2 Панель управления

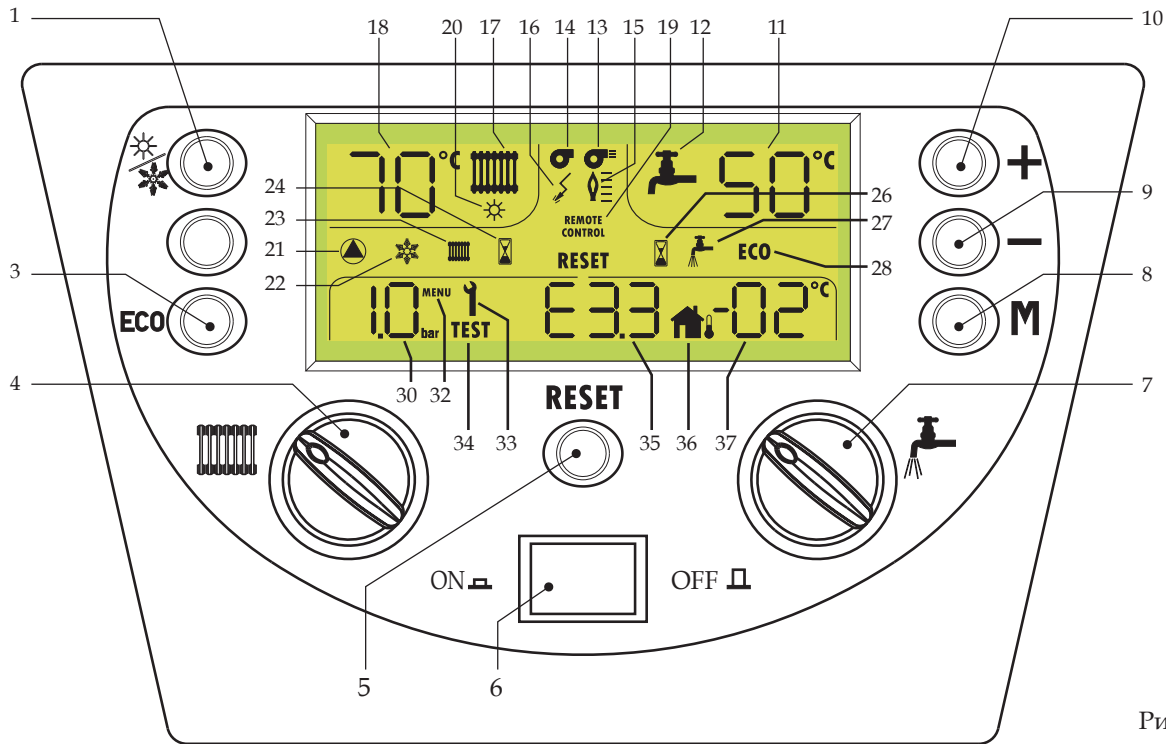


Рис. 1

### 1 - Клавиша выбора режима Лето/Зима

В режиме "Зима" котел работает как на систему отопления, так и на систему ГВС (при наличии отдельного бойлера, который в комплект поставки не входит), а режиме "Лето" - только на ГВС.

### 3 - Клавиша выбора режима ECO/COMFORT

В комфортном режиме котел греет воду до температуры, заданной ручкой 7, в экономичном режиме нагрев накопительного бойлера исключается, и котел работает только на нужды отопления. Для включения/отключения режима COMFORT достаточно нажать клавишу 3 (ECO - 3 рис. 1). Когда включен режим Комфорт, надпись ECO исчезает с дисплея.

### 4 - Регулятор температуры в системе отопления

Для повышения температуры теплоносителя, подаваемого в систему отопления, повернуть рукоятку по часовой стрелке, для снижения температуры - против часовой стрелки. Диапазон регулирования температуры - от 20 0C до 90 0C.

### 5 - Клавиша ПЕРЕЗАПУСК (RESET)

Клавиша ПЕРЕЗАПУСК служит для возобновления работы котла в случае его блокировки. Для перезапуска котла нажать клавишу 5 (ПЕРЕЗАПУСК (RESET) - рис. 1).

В случае блокировки котла, на дисплее мигает надпись с наименованием причины неисправности и появляется надпись RESET.

### **6 - Клавиша ВКЛ/ВЫКЛ (ON-OFF)**

Включение и выключение котла (работа котла обозначается горящим индикатором зеленого цвета).

### **7 - Регулятор температуры ГВС (при наличии отдельного бойлера, в комплект поставки не входит)**

Регулятор служит для установки температуры в бойлере. Чтобы увеличить температуру, вращать ручку по часовой стрелке и, наоборот - против часовой стрелки, чтобы ее понизить.

Диапазон регулировки - от 10 °С до 65 °С.

### **8 - Клавиша M**

Данная кнопка обеспечивает доступ к меню "Регулирование плавающей температуры".  
Остальные параметры котла регулируются исключительно работниками сервисной службы производителя.

### **9 - Клавиша "-"**

Эта клавиша позволяет уменьшать значение выбранного параметра.

### **10 - Клавиша "+"**

Эта клавиша позволяет увеличивать значение выбранного параметра.

### **11 - Отображение температуры воды в бойлере**

Во время работы на дисплее отображается температура воды в накопительном баке ГВС.  
При нажатии кнопки "7" на дисплее кратковременно отображается заданная температура.

### **18 - Отображение температуры в системе отопления**

Во время работы на дисплее отображается температура воды отопления на выходе из котла.  
При нажатии кнопки "4" на дисплее кратковременно отображается заданная температура.

### **13 - Символ "Вентилятор"**

Данный символ отображается, когда возникает потребность в воде контура ГВС (при наличии отдельного бойлера) или при необходимости подпитки воды в систему отопления.

### **15 - Символ "Розжиг"**

Во время розжига горелки отображается значок "искра".

### **16 - Символ "Факел"**

Обозначает работающую горелку.

### **21 - Символ циркуляционного насоса системы отопления**

Появляется, когда работает циркуляционный насос системы отопления.

## 22 - Символ "Режим защиты от замерзания"

Этот значок отображается, когда котел автоматически включается в режиме защиты от замерзания, т.е. когда температура опускается ниже 5 °С. Котел отключается, когда температура достигает 15 °С.

## 23 - Символ "Потребность в отоплении"

Этот значок отображается, когда котел находится в режиме "Зима".

## 24 - Символ "Дежурный режим"

Этот значок отображается, когда котел после работы в режиме отопления находится в режиме ожидания.

## 26 - Символ "Дежурный режим"

Этот значок отображается, когда котел после работы в режиме ГВС находится в режиме ожидания (при наличии отдельного бойлера).

## 27 - Символ ГВС (при наличии отдельного бойлера)

Этот значок отображается, когда котел работает в режиме ГВС (идет приготовление горячей воды в бойлере).

## 30 - Отображение давления в системе отопления

Отображается давление воды в системе отопления.

## 32 - Символ MENU

Появляется, когда осуществлен вход в Меню Параметров

## 34 - Символ TEST (Тестирование)

Котел работает в режиме тестирования (на максимальной мощности). Для включения режима тестирования одновременно нажать и не отпускать в течение 5 сек. кнопки "+" и "-". Для выхода из этого режима еще раз одновременно нажать и удерживать в течение 5 секунд кнопки "+" и "-". Режим тестирования отключается автоматически по истечении 15 минут.

## 35 - Отображение неисправностей и параметров

Отображается код неисправности либо, после входа в меню параметров - величина выбранного параметра.

## 36 - Символ датчика температуры наружного воздуха

Отображается, если к котлу присоединен датчик температуры наружного воздуха.

## 37 - Отображение температуры наружного воздуха

Отображает температуру наружного воздуха, измеряемую датчиком (если подключен).

## 38 - Символ циркуляционного насоса бойлера

Появляется, когда работает циркуляционный насос бойлера.

## Меню Параметров

Для входа в меню параметров нажмите одновременно кнопки "M" и "+" и держите в течение приблизительно 5 секунд. В дальнейшем при нажатии кнопки "M" возможно перемещаться сквозь Меню Параметров по параметрам. Совместно с нажатием кнопок "+" и "-" возможно изменять величины, устанавливать новые значения.



Все параметры предустановлены производителем на заводе, настроены на оптимальные значения с точки зрения функциональности. Любое изменение параметров могут производить только сотрудники сертифицированного сервисного центра FERROLI.



### 1.3 Розжиг и выключение

#### Розжиг

- Открыть газовый кран перед котлом.
- Стравить воздух из газопровода перед газовым клапаном.
- Включить рубильник перед котлом (если предусмотрен) или вставить вилку в розетку.
- Нажать клавишу ВКЛ/ВЫКЛ (ON/OFF) (см. рис. 1)
- Теперь котел готов работать в автоматическом режиме, как только поступит сигнал от комнатного термостата или по запросу на нагрев накопительного бойлера (в комплект поставки не входит).

#### Выключение

Нажать клавишу ВКЛ/ВЫКЛ (ON/OFF) (см. рис. 1)

При отключении котла нажатием этой клавиши, прекращается подача напряжения на электронную плату управления и система защиты от замерзания не активирована.

Закрывать газовый кран перед котлом и отключить электроснабжение котла.



Чтобы предотвратить повреждение котла во время длительного перерыва в работе, в зимний период (повреждения могут возникнуть в результате замерзания системы) рекомендуется слить воду из системы отопления и системы ГВС, или слить воду только из контура ГВС, а в контур отопления добавить антифриз.

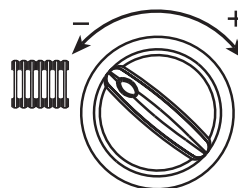
### 1.4 Регулировка

#### Регулирование комнатной температуры (при наличии датчика комнатной температуры)

На комнатном термостате или с пульта дистанционного управления задать требуемую температуру в обслуживаемых котлом помещениях. По команде комнатного термостата котел включается и доводит температуру в системе отопления до величины уставки, заданной для подающего контура системы отопления. По достижении требуемой температуры в помещениях котел выключается. В отсутствие комнатного термостата или пульта дистанционного управления котел будет поддерживать температуру равной заданной для подающего контура системы отопления.

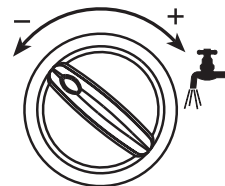
#### Регулирование температуры в СО

Температура в системе отопления задается с помощью соответствующего регулятора. Вращением ручки по часовой стрелке температура увеличивается, против часовой - уменьшается.



#### Регулирование температуры ГВС (при наличии отдельного бойлера)


Температура в системе ГВС задается с помощью соответствующего регулятора. Вращением ручки по часовой стрелке температура увеличивается, против часовой - уменьшается.



#### Выбор рабочего режима "Лето/Зима"

Для выбора одного из двух режимов достаточно нажать клавишу 1  (рис. 1).

При выборе режима "Лето" на дисплее отображается символ .

При выборе режима "Лето" система защиты от замерзания остается активированной. При начале функционирования системы защиты от замерзания на дисплее появляется символ .



## Плавающая температура

При наличии датчика температуры наружного воздуха (в комплект поставки не входит), система управления котла работает в режиме "плавающей температуры". В этом режиме температура системы отопления регулируется с учетом погодных условий снаружи помещения. Это дает возможность обеспечить максимум комфорта в течение всего года и при этом избежать ненужных расходов. Это означает, что при увеличении температуры наружного воздуха температура в подающем контуре системы отопления уменьшается, следуя определенной кривой "погодозависимого регулирования".

При работе в "плавающем режиме" температура в подающем контуре системы отопления никогда не превысит значение, установленное ручкой регулировки отопления. Поэтому рекомендуется устанавливать максимальное значение, чтобы дать возможность системе выполнять регулирование по всему полезному диапазону мощности котла.

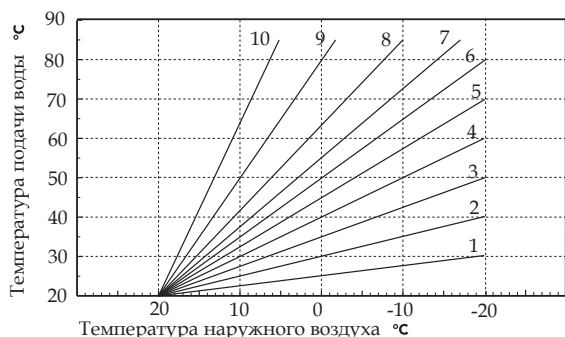
Регулировки должны выполняться квалифицированными специалистами во время монтажа котла. В любом случае у пользователя всегда остается возможность вносить изменения на свое усмотрение.

## Кривая погодозависимого регулирования и ее корректировка

Если нажать один раз кнопку "М", на дисплее отображается кривая погодозависимого регулирования (от 1 до 10). Корректировка кривой производится с помощью кнопок "+" и "-". При повторном нажатии кнопки "М" включается функция параллельного смещения кривых. Для этого используются кнопки "+" и "-".

Функция корректировки параллельных кривых отключается еще одним нажатием кнопки "М". Если фактическая температура в помещении ниже заданной, рекомендуется выбрать следующую по порядковой нумерации кривую и наоборот. Регулировку в большую или меньшую сторону рекомендуется производить постепенно, на одну единицу за один раз, и проверять при этом, как изменяется температура в помещении в результате такой корректировки.

Кривые погодозависимого регулирования



Состояние дисплея



Пример параллельного смещения кривых

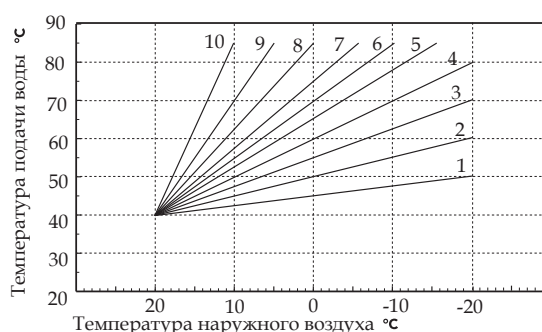
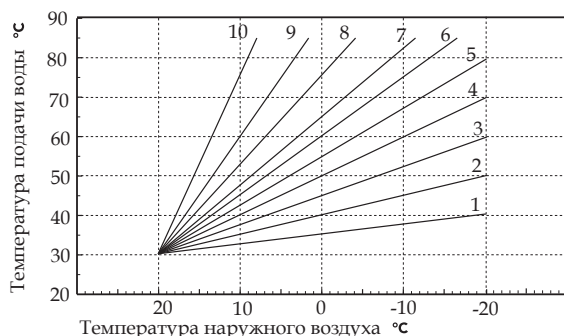


Рис. 2

Если к котлу присоединен пульт дистанционного управления (в комплект поставки не включен), описанные выше регулировки (установка температура в системе отопления и системе ГВС, выбор и корректировка кривой погодозависимого регулирования) могут выполняться только с такого пульта управления. Меню пользователя на пульте управления котла в таком случае отключается, остается активной только функция отображения.

## Регулирование давления воды в системе отопления

Котел оборудован краном для ручного заполнения системы отопления. Давление холодной воды в заполненной системе отопления, которое определяется по манометру котла, должно равняться примерно 1,0 бар. Если во время эксплуатации давление в системе отопления упало ниже указанного минимального значения (по причине испарения растворенных в воде газов), пользователь должен открыть кран для заполнения и, долить воду, чтобы восстановить исходное значение. По завершении данной операции обязательно закрыть кран для заполнения.

Если в течение 4 минут после начала подпитки водой системы давление воды не достигает показателя 1,0 бар, работа котла прекращается, и на дисплее появляется код неисправности "F23" (см. таблицу типов неисправностей и методов их устранения).

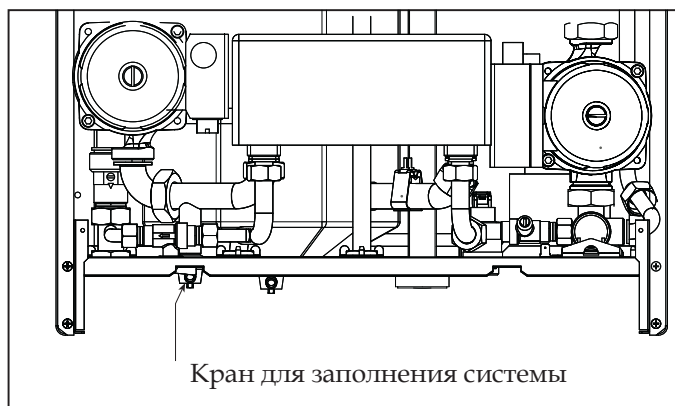


Рис. 3

## 1.5 Техническое обслуживание

Для обеспечения нормальной эффективной работы аппарата, пользователь обязан осуществлять техническое обслуживание теплогенерирующего оборудования не реже одного раза в год, а анализ продуктов горения - каждые два года. Дополнительные сведения по данному вопросу содержатся в п. 3.3 настоящего руководства.

Для ухода за кожухом, панелью управления и элементами отделки котла можно использовать тряпку, намоченную в воде, в которую можно добавить мыло. Не следует применять абразивные моющие средства и растворители.


## 1.6 Неисправности при эксплуатации

В случае возникновения неполадок или сбоев в работе оборудования дисплей мигает и на нем отображается идентификационный код неисправности. Неисправности, обозначаемые буквой "F", влекут за собой временную блокировку котла, которая снимается автоматически, как только соответствующий рабочий параметр котла возвращается в нормальный диапазон.

Если вместе с индикацией неисправности появляется надпись RESET, пользователю потребуется перезапустить котел, нажав кнопку RESET 5 (рис. 1). Последует цикл розжига.

Если после двух попыток перезапуска неисправность устранить не удастся, обращайтесь в ближайший центр сервисного обслуживания.

Все остальные неисправности описаны в п. 3.4. "Неисправности и способы их устранения".

 Прежде чем обратиться в центр сервисного обслуживания, удостоверьтесь, что неполадки не связаны с отсутствием газа или электричества.

## 2. УСТАНОВКА

### 2.1 Общие положения



Данный котлоагрегат предназначен для нагрева воды до температуры ниже температуры кипения при атмосферном давлении и должен использоваться в системах отопления и/или горячего водоснабжения, соответствующих его техническим характеристикам и тепловой мощности.

**Любое другое применение данного агрегата является применением не по назначению.**

УСТАНОВКА КОТЛА ДОЛЖНА ОСУЩЕСТВЛЯТЬСЯ ИСКЛЮЧИТЕЛЬНО СИЛАМИ КВАЛИФИЦИРОВАННОГО И ОПЫТНОГО ПЕРСОНАЛА, КОТОРЫЙ ДОЛЖЕН ОБЯЗАТЕЛЬНО СОБЛЮДАТЬ ВСЕ ИНСТРУКЦИИ, СОДЕРЖАЩИЕСЯ В НАСТОЯЩЕМ РУКОВОДСТВЕ, ДЕЙСТВУЮЩИЕ НОРМАТИВЫ, МЕСТНЫЕ НОРМЫ, ЕСЛИ ИМЕЮТСЯ, А ТАКЖЕ ВЫПОЛНЯТЬ РАБОТЫ ТЕХНИЧЕСКИ ГРАМОТНО.

Производитель не несет ответственности за ущерб, который может быть причинен людям или имуществу в результате неправильно выполненного монтажа.

### 2.2 Место установки

Камера сгорания агрегата герметизирована относительно помещения, в котором он находится, поэтому котел можно устанавливать в любом месте. Тем не менее, помещение, где устанавливается оборудование, должно иметь достаточную вентиляцию в соответствии с нормативом UNI-CIG 7129 для предотвращения опасных ситуаций в случае хотя бы малых утечек газа.

Согласно Директиве Европейского Союза № 90/396 данная норма безопасности является обязательной для всех видов оборудования, работающего на газе, в том числе для оборудования с так называемой герметичной камерой сгорания.

В месте установки котла не должно быть пыли, легковозгораемых предметов или веществ и агрессивных газов. В помещении должно быть сухо, оно должно быть защищено от замерзания.

Котел предназначен для навешивания на стену. На его задней раме предусмотрены отверстия для крепления котла на стену с помощью стальных дюбелей.

Применяемый крепеж должен обеспечивать надежность крепления котла к стене. Котел должен крепиться к сплошному участку стены, не имеющему отверстий или вырезов, которые могли бы позволить сзади доступ к внутренней части котла.

Если котел помещается в шкаф или рядом с другим оборудованием, следует оставить достаточно места, чтобы не затруднять работы по текущему техническому обслуживанию.

На рис. 4 и в табл. 1 приведены минимальные и рекомендуемые размеры свободного пространства, которое должно быть обеспечено вокруг котлоагрегата.

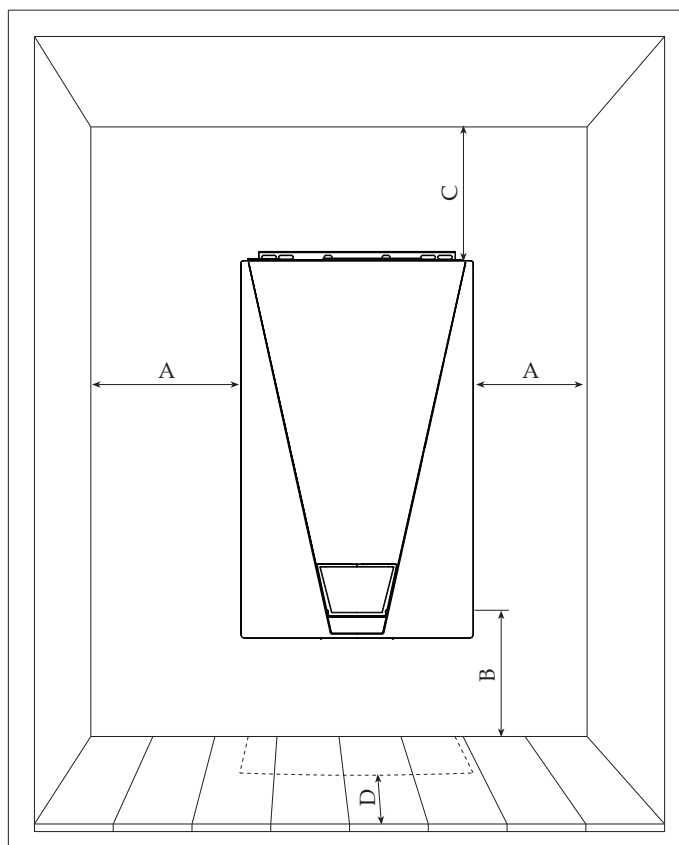
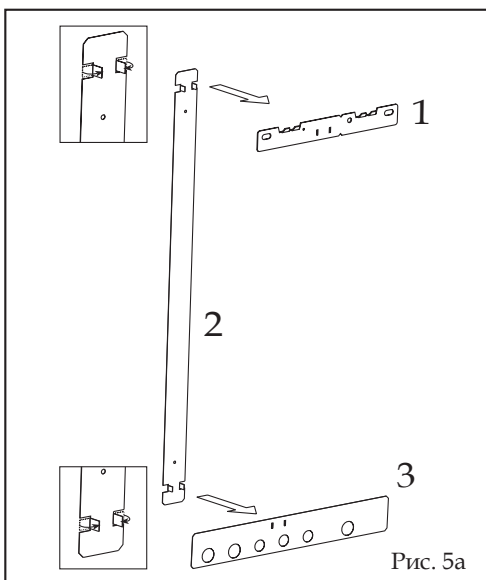


Рис. 4

	Минимум, мм	Рекомендовано, мм
A	30	150
B	50	300
C	400	650
D	15 (от открывающейся панели, если таковая имеется)	> 500

### Крепление к стене

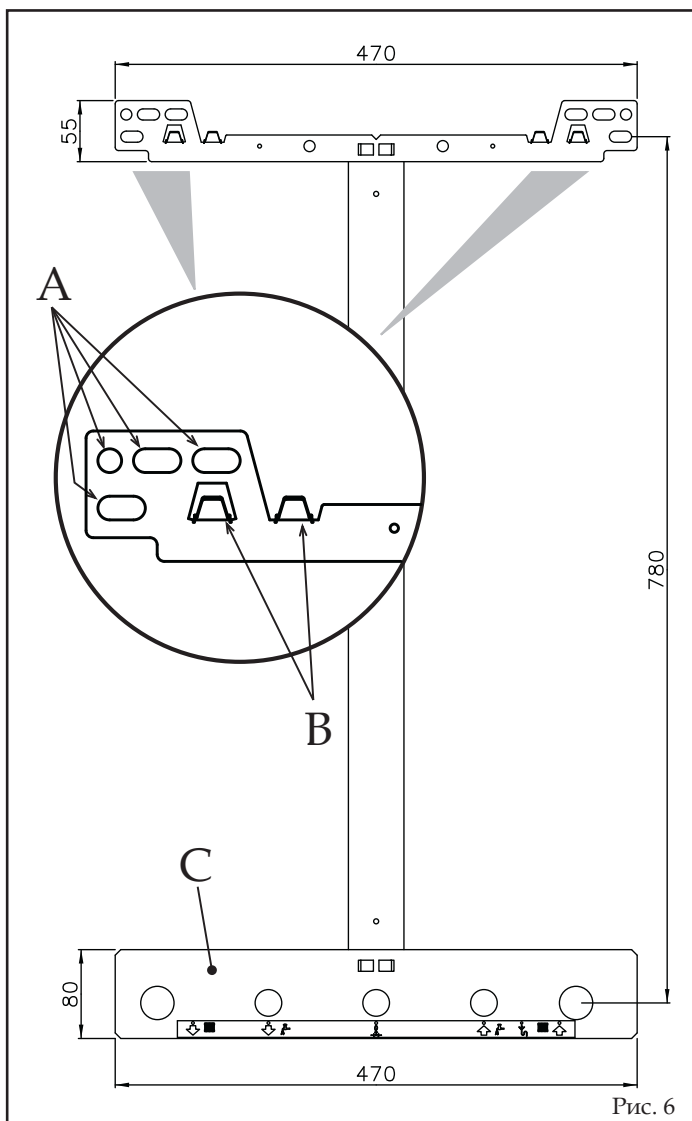
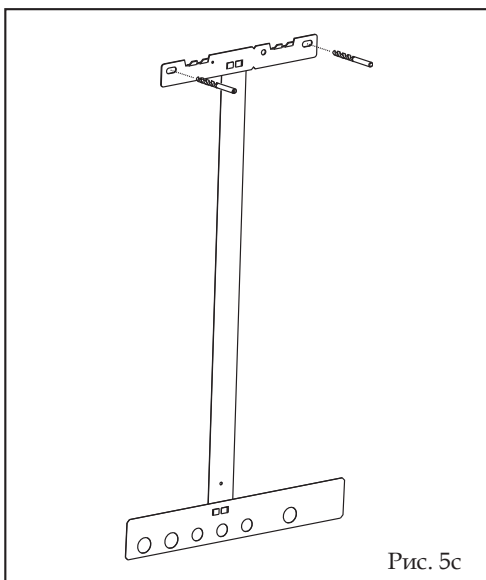
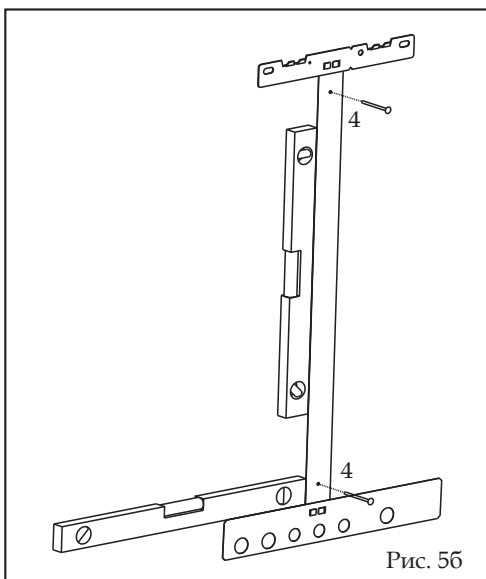


Котел серийно комплектуется:

- кронштейном (дет. 1 рис. 5а)
- съемным монтажным шаблоном и крепежной поперечиной (дет. 2 и 3 рис. 5а)
- набором муфт и кранов.

Свинтив шаблон и крепежную поперечину вместе, разметить места для установки крепежа и подвода трубопроводов и проводов. Для этого собранный шаблон следует приложить к стене и с помощью уровня (рис. 5b), удостовериться, что нижняя поперечина (дет. 3 рис. 6) расположена строго по горизонтали. Временно закрепить шаблон на стене гвоздями или винтами через отверстия (дет. 4, рис. 5b). Разметить точки "А", куда ввинчиваются дюбели, фиксирующие поперечину "1" к стене.

Отверстия в поперечине "С" предназначены для прокладки газо- и водопроводов, присоединяемых к котлу. После того, как выполнены соединения, а крепежная поперечина "1" прикреплена к стене, навесить котел на крюки "В".



## 2.3 Гидравлические подключения

Расчет требуемой тепловой мощности котла производится предварительно исходя из потребности здания в тепле, рассчитываемой по действующим нормам. Для обеспечения хорошего функционирования и продолжительного срока службы котла гидравлическая система должна иметь соответствующие размеры и включать в себя принадлежности, необходимые для правильной работы и бесперебойного тока воды.

В случаях, когда трубы подачи воды в систему отопления и "обратки" проложены таким образом, что в некоторых местах могут образоваться воздушные пузыри, целесообразно установить в этих местах автоматические воздухоотводчики. Кроме того, в самой нижней точке системы следует установить сливной кран для обеспечения возможности полного слива воды из нее.

Если котел установлен ниже уровня системы, рекомендуется установить запорный кран для предотвращения естественной циркуляции воды в системе.

Рекомендуется, чтобы разность температур воды в прямом и обратном трубопроводах не превышала 20 0С.



Не используйте трубы гидравлической системы для заземления электроустановок.

Перед монтажом тщательно промойте все трубы системы для удаления остаточных загрязнений или посторонних включений, которые могут помешать правильной работе агрегата. Выполните подключения к соответствующим точкам подсоединений, как показано на рис. 7.

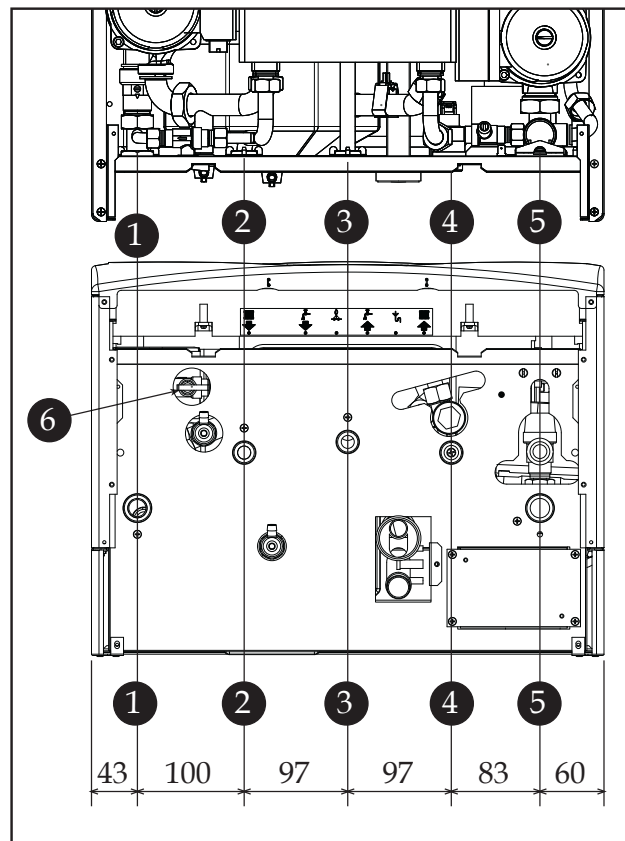


Рис. 7

### Условные обозначения

- 1 Подача воды в систему отопления, диам. 3/4"
- 2 Выход горячей воды для ГВС, диам. 1/2"
- 3 Подача газа, диам. 1/2"
- 4 Вход холодной воды для ГВС, диам. 1/2"
- 5 Возврат из системы отопления, 3/4"
- 6 Кран для заполнения

Рекомендуется установить между котлом и системой отопления отсечные клапаны, которые позволили бы в случае необходимости изолировать котел от системы.

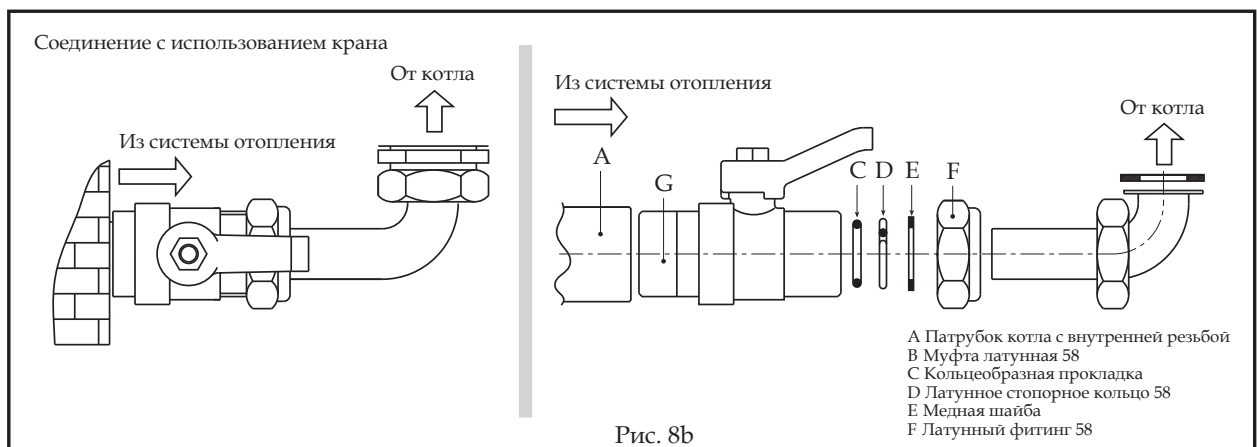
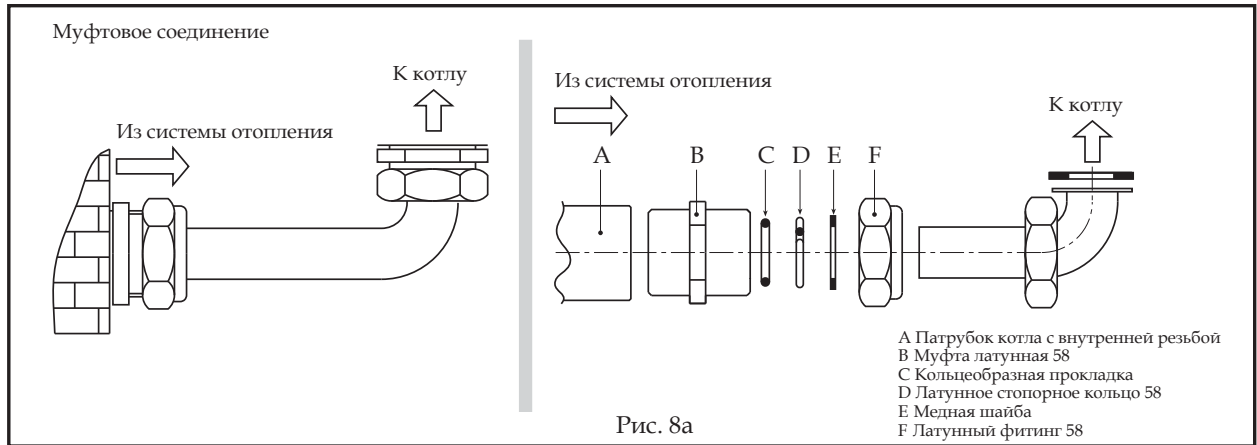


Сливное отверстие предохранительного клапана должно быть соединено с воронкой или с канализацией во избежание попадания воды на пол в случае срабатывания клапана при превышении давления в отопительной системе. В противном случае изготовитель котла не несет никакой ответственности за затопление помещения при срабатывании предохранительного клапана.

Соединения следует выполнять так, чтобы трубы, находящиеся внутри котла, не подвергались механическим нагрузкам.

В случае установки клапана также и на контуре ГВС (если таковой предусмотрен), необходимо установить предохранительный клапан между котлом и самим контуром.

Котел серийно комплектуется набором различных фитингов, которые показаны на рис. 8а и 8b.



## Характеристики воды системы отопления

Если жесткость воды превышает 25 °Fr, то для того, чтобы предупредить образование в котле отложений солей, выпадающих из жесткой воды, или возникновение коррозии под влиянием агрессивной воды, рекомендуется использовать соответствующим образом подготовленную воду. Следует помнить о том, что даже небольшие отложения толщиной всего в несколько миллиметров по причине своей низкой теплопроводности приводят к значительному перегреву стенок котла и, как следствие этого, к его повреждению.

Водоподготовка обязательна, если система отопления имеет большую протяженность (содержит большое количество воды) или если часто выполняется подпитка системы. Если в подобных случаях возникает необходимость частично или полностью опорожнить систему отопления, повторное заполнение следует производить, используя умягченную воду.

## Заполнение котла и контура системы отопления

Котел оборудован краном для ручного заполнения системы отопления. Давление холодной воды в заполненной системе отопления должно равняться примерно 1 бар. Если во время эксплуатации давление в системе отопления упало ниже указанного минимального значения (по причине испарения растворенных в воде газов), пользователь должен открыть кран для заполнения и восстановить исходное значение.


Для того, чтобы котел работал нормально, давление горячей воды в системе отопления должно равняться примерно 1,5 ... 2 бар.

По завершении подпитки обязательно закрыть кран для заполнения.

## Жидкие антифризы, добавки и ингибиторы


В качестве антифризов, добавок или ингибиторов разрешаются к использованию только те вещества, производитель которых гарантирует, что такие жидкости или добавки соответствуют своему назначению и не повредят теплообменник и другие детали котла или системы отопления. Запрещается использовать антифризы, добавки или ингибиторы общего назначения, специально не предусмотренные для использования в тепловых системах и не совместимые с материалами, из которых сделаны детали котла и системы отопления.

## 2.4 Присоединение к газопроводу

 Прежде чем приступать к подключению котла к системе газоснабжения, следует удостовериться, что котел предназначен для работы именно на данном виде топлива, и тщательно прочистить все газовые трубы, чтобы удалить посторонние вещества, которые могут помешать нормальной работе котла.

Газ подключается к соответствующему патрубку (см. рис. 7) с соблюдением действующих норм и правил с использованием жесткой трубы или гибкого шланга со сплошной оплеткой из нержавеющей стали. Между газопроводом и котлом должен быть предусмотрен газовый кран. Проверить герметичность всех газовых соединений.

Пропускная способность газового счетчика должна быть достаточной, чтобы обеспечить одновременную работу всего подключенного к нему газового оборудования. Диаметр газового патрубка, который выходит из котла, не является определяющим при выборе диаметра трубы, соединяющей котел и счетчик - диаметр определяется согласно действующим нормам и зависит от длины трубы и потерь давления в ней.


 Запрещается использовать газовые трубопроводы в качестве проводников системы заземления электрооборудования.

## 2.5 Электрические соединения

Монтаж следует производить в соответствии с действующими местными нормами.

### Подключение к системе электроснабжения

Котел подключается к линии однофазного тока, 230 В/50 Гц.

 Электрическая безопасность котла считается обеспеченной только в том случае, если он правильно подключен к действующей системе заземления, устроенной в соответствии с действующими правилами безопасности. Поручите квалифицированному персоналу проверить исправность и достаточность системы заземления. Производитель не несет ответственности за возможный ущерб, понесенный вследствие того, что агрегат не был заземлен. Кроме того, необходимо удостовериться, что система электроснабжения способна обеспечить максимальную потребляемую мощность оборудования, которая указана на шильдике котла, и, в особенности, в том, что сечение электрических кабелей также соответствует потребляемой мощности установки.



Котел поставляется с готовой электрической проводкой и кабелем для подключения к линии электропитания. Подключение к электрической сети должно быть выполнено в виде фиксированного соединения, оборудованного двухконтактным выключателем, расстояние между контактами которого должно быть не менее 3 мм. Между котлом и источником электрического тока должны быть установлены плавкие предохранители, рассчитанные на силу тока не более 3 А. При устройстве электрических соединений очень важно соблюсти полярность (ФАЗА - коричневый провод / НЕЙТРАЛЬ - синий провод / ЗЕМЛЯ - желто-зеленый провод).



Пользователю запрещается самостоятельно производить замену питающего кабеля. В случае повреждения кабеля выключить агрегат и обратиться к квалифицированным специалистам для выполнения ремонта. В случае замены электрического кабеля использовать исключительно кабель "HAR H05 VV-F" 3x0,75 мм<sup>2</sup> с наружным диаметром не более 8 мм.

### Доступ к клеммной коробке котла

Чтобы получить доступ к клеммной коробке следовать указаниям, приведенным на рис. 9. Расположение клемм и их назначение показаны также на электрической схеме в главе "Технические характеристики".

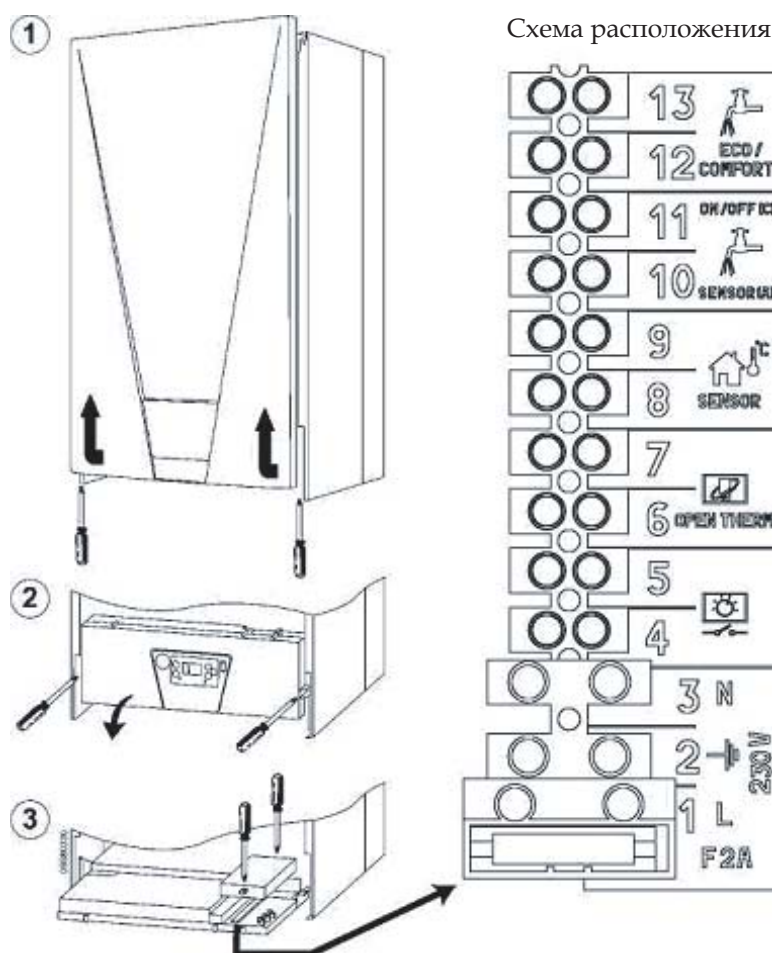


Рис. 9

### Термостат комнатной температуры



**ВНИМАНИЕ:** ТЕРМОСТАТ КОМНАТНОЙ ТЕМПЕРАТУРЫ ДОЛЖЕН БЫТЬ УСТРОЙСТВОМ С КОНТАКТАМИ НЕ ПОД НАПРЯЖЕНИЕМ. ПОДАЧА НАПРЯЖЕНИЯ В 230 В НА КЛЕММЫ ТЕРМОСТАТА КОМНАТНОЙ ТЕМПЕРАТУРЫ ПОВЛЕЧЕТ ЗА СОБОЙ НЕ ПОДЛЕЖАЩЕЕ РЕМОНТУ ПОВРЕЖДЕНИЕ ЭЛЕКТРОННОЙ ПЛАТЫ.

При подключении термостата-регулятора комнатной температуры с почасовой или недельной программой или таймера, не следует запитывать их через размыкающие контакты. В зависимости от типа устройства питающий ток должен подводиться напрямую из сети или от элементов питания.



## Датчик температуры наружного воздуха (доп. поставка под заказ)

Подключить датчик к соответствующим клеммам. Длина электрического кабеля для присоединения датчика температуры наружного воздуха к котлу не должна превышать 50 м. Может быть использован обыкновенный двухжильный кабель.

Предпочтительно, чтобы датчик наружной температуры был установлен на северной, северо-западной стене здания либо на той стороне, куда выходят основные жилые помещения. Датчик не должен находиться на солнечной стороне в утреннее время и, вообще, по возможности, не должен подвергаться прямому воздействию солнечных лучей. В случае необходимости следует предусмотреть какую-нибудь защиту.

В любом случае датчик не должен находиться рядом с окнами, дверьми, вентиляционными отверстиями, дымовыми трубами или источниками тепла, которые могут привести к искажению производимых измерений.

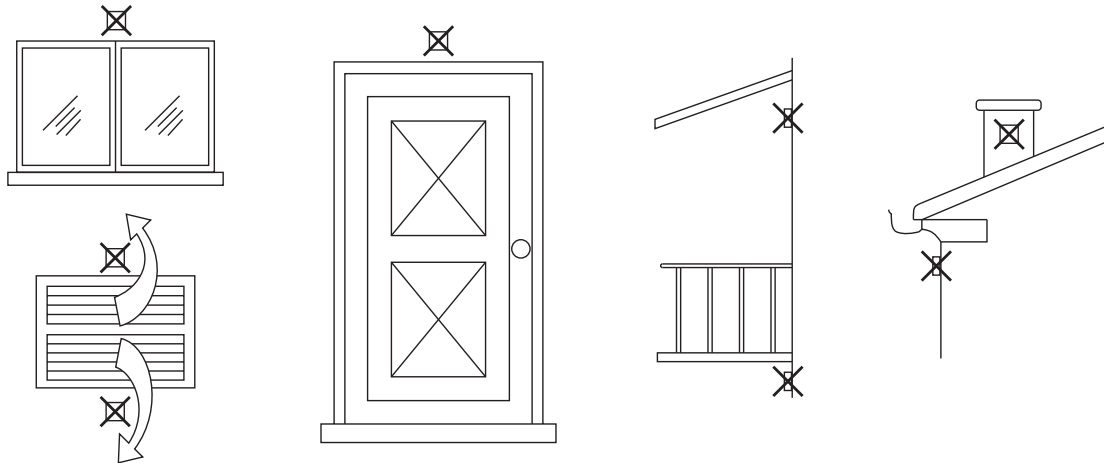


Рис. 10а

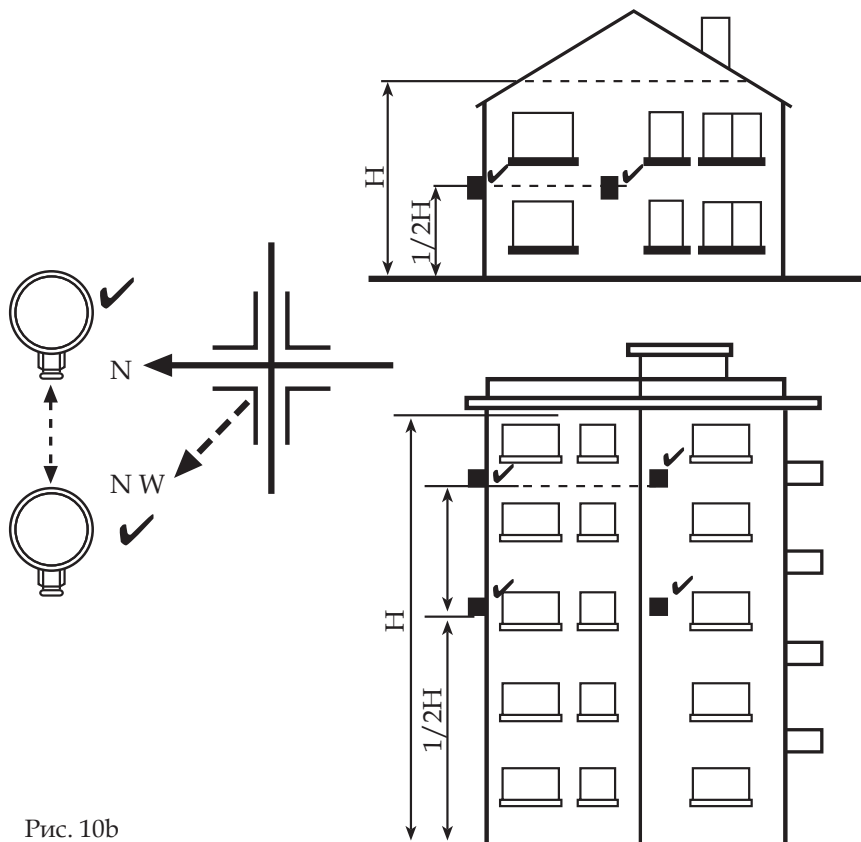


Рис. 10b

## 2.6 ДЫМОХОДЫ

Данный котел относится к типу "С", т.е. к котлам с герметичной камерой сгорания и принудительной тягой. Воздухозабор и выход дымовых газов присоединяются к соответственно к системам аспирации и дымоудаления, которые должны удовлетворять приведенным ниже требованиям. Прежде чем приступать к монтажу, используя данные в таблицах и приведенные формулы, необходимо проверить, что длина дымохода не превышает допустимую величину. Действующие местные нормы и правила являются обязательными для соблюдения.



При монтаже данного агрегата типа "С" следует использовать аспирационные и дымоходные трубопроводы, поставляемые **FERROLI S.p.A.** и соответствующие нормативам UNI-CIG 7129/92. Не использование данных трубопроводов влечет за собой автоматическое аннулирование любого вида гарантий и освобождает компанию **FERROLI S.p.A.** от любой ответственности.

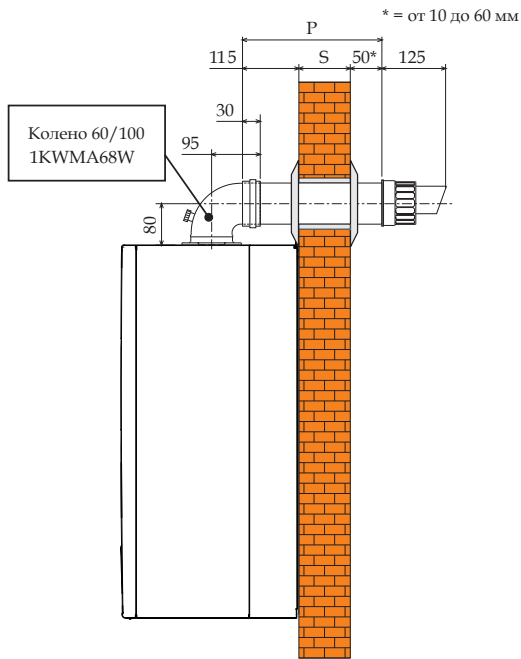


## Присоединение с помощью коаксиальных труб

Котел может подключаться к коаксиальным воздухо- и дымоводам, которые выводятся через стену или на кровлю, как показано на следующих рисунках. По отдельной заявке можно приобрести различные фасонные элементы для реализации самых разнообразных решений. См. каталог или прайс-лист.

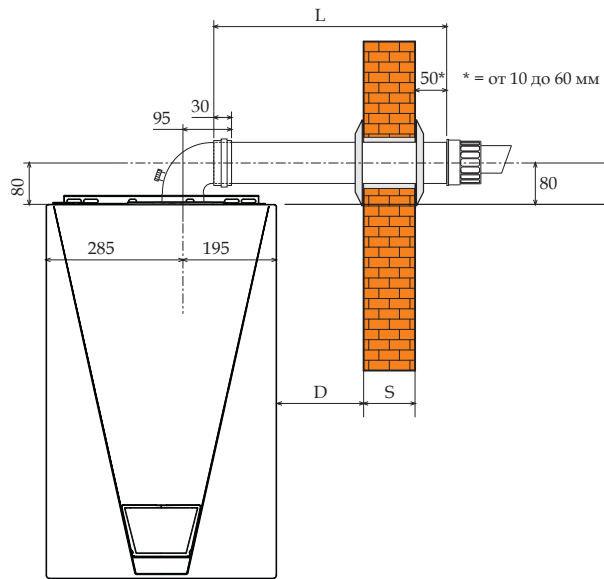
Выход сзади

Вид сбоку

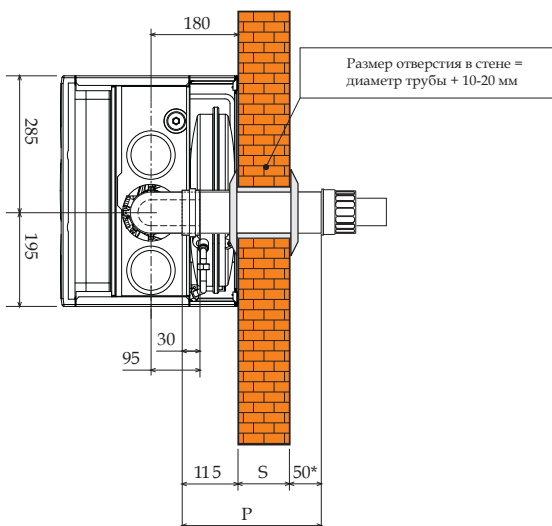


Выход сбоку

Вид спереди



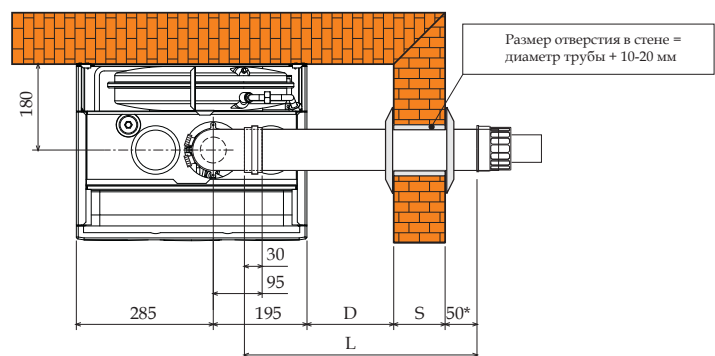
Вид сверху



$$P = S + 165 \text{ мм}$$

Рис. 11а

Вид сверху



$$L = S + D + 180 \text{ мм}$$

Рис. 11б

Общая длина коаксиального трубопровода в погонных метрах не должна превышать максимально допустимых величин, приведенных в таблице ниже. При расчете следует учитывать, что каждый использованный фасонный элемент равноценен уменьшению длины на указанную величину. Например, общая длина трубопровода  $D = 60/100$  мм, в котором было использовано 1 колено под  $90^\circ$  + горизонтальный отрезок длиной 1 метр + 2 отвода под  $45^\circ$  + горизонтальный отрезок длиной +1 метр будет равняться 4 метрам.

Таблица 2а

	Ø мм 60/100	Ø мм 80/125
Максимально допустимая длина воздуховодов (по горизонтали)	4 м	12 м
Максимально допустимая длина воздуховодов (по вертикали)	5 м	12 м

Таблица 2б

Поправка длины при использовании колена	
Колено соосное $90^\circ$ - Ø 60/100 мм	1 м
Отвод соосный $45^\circ$ - Ø 60/100 мм	0,5 м
Колено соосное $90^\circ$ - Ø 80/125 мм	0,5 м
Отвод соосный $45^\circ$ - Ø 80/125 мм	0,25 м

## Монтаж:

1. Определить место установки котла.
2. Проделать отверстие в стене для выпуска воздуховода, как показано на рисунках.
3. Проделать отверстие в стене. Для облегчения монтажа дымохода размер отверстия должен превышать номинальный диаметр коаксиального трубопровода на 10...20 мм.
4. В случае необходимости обрезать трубу так, чтобы конец выходящей наружу трубы отстоял от стены на 10...60 мм (рис. 11а и 11б). После обрезки трубы убрать заусенцы.
5. Присоединить трубопровод к котлу, установить требуемые уплотнительные прокладки и герметизировать места прохода через стену специальными накладками.

Выход вверх

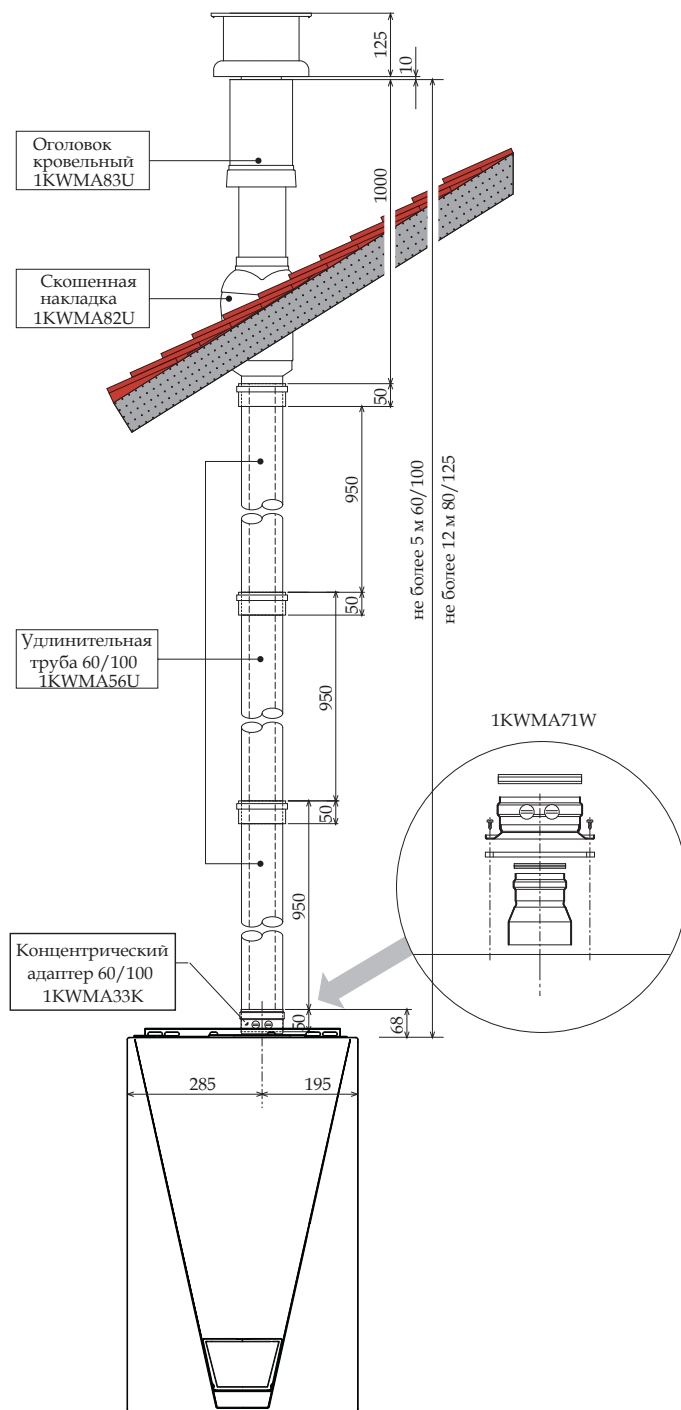


Рис. 11с

## Присоединение с помощью отдельных труб


Котел может также подключаться к отдельно проходящим воздухо- и дымоходам, которые выводятся через стену или на кровлю, как показано на рис. 12-13. По отдельной заявке можно приобрести различные фасонные элементы для реализации самых разнообразных решений. Наиболее часто используемые элементы указаны в таблицах.

Для того, чтобы удостовериться, что общая длина трубопроводов не будет превышать предельно допустимых значений, необходимо перед монтажом сделать простой расчет:

1. Для каждого фасонного элемента приведено значение потери напора в воздушных эквивалент-метрах (см. табл. 4 и 5), которое зависит от места установки самого элемента (на всасывании воздуха или на выбросе дымовых газов, в вертикальном или горизонтальном положении).

Потеря напора измеряется в "воздушных эквивалент-метрах", поскольку рассчитана на основе величины потери напора на одном метре аспирационного воздуховода, которая принимается равной единице. Например, потеря напора в колене под 90° диаметром 80 мм, установленном в контуре дымоудаления, составит 2,5 воздушных эквивалент-метра, т.е. равняется потери напора в 2,5 п.м. аспирационного воздуховода.

2. После того, как трасса прокладки отдельных трубопроводов полностью определена, следует просуммировать потерю напора в эквивалент-метрах всех используемых элементов.
3. Полученная в результате совокупная потеря напора не должна превышать **75 эквивалент-метров**, т.е. предельного значения для данной модели котла.

 Если же потеря напора в проектируемой системе воздухо- и дымоходов превышает максимально допустимые значения, на нескольких отрезках трассы рекомендуется применить трубы большего диаметра.

Поз.	Кол-во элементов	Наименование	Эквивалентные потери
1	21	Вертикальный дымоход Ø 80 мм	33,6 м
2	25	Вертикальный воздуховод Ø 80 мм	25,0 м
3	1	Вертикальный конечный элемент	12,0 м
4	2	Набор фасонных элементов (1KWMR54A)	0,6 м
Итого:			71,2 м

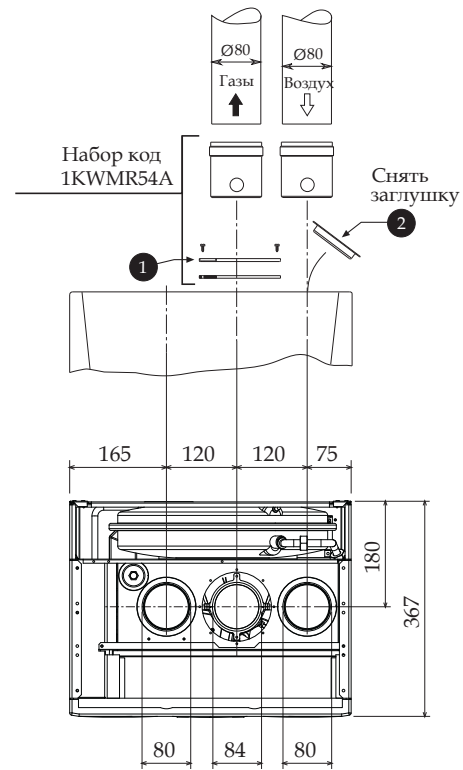


Рис. 12

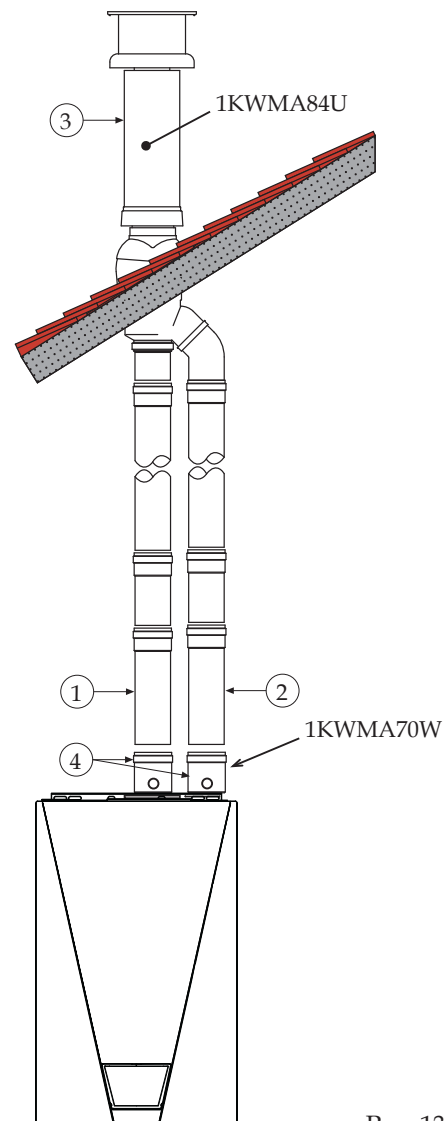


Рис. 13

## Таблица потери напора трубопроводов и фасонных элементов

Таблица 4



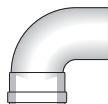


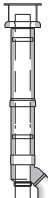
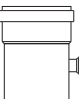

Элементы Ø 80		Потеря напора в воздушных эквивалентах			
		Всасывание		Дымоудаление	
Наименование		Верг.	Гориз.	Верг.	Гориз.
Труба Ø 80 мм с раструбом и гладким хвостовиком	 KWMA83W - 1,00 м	1	1	1.6	2
Отвод 45° Ø 80 мм с раструбом и гладким хвостовиком	 KWMA65W			1.2	1.8
Колено 90° Ø 80 мм с раструбом и гладким хвостовиком	 KWMA01W			1.5	2.0

Таблица 5

Элементы Ø 80		Потеря напора в воздушных эквивалентах			
		Всасывание		Дымоудаление	
Наименование		Верг.	Гориз.	Верг.	Гориз.
Ветрозащитный оголовок для дымовой трубы Ø 80 мм	 KWMA86A				5
Ветрозащитный оголовок для воздуховода Ø 80 мм	 KWMA85A		2		
Воздухо-дымовод раздельный Ø 80 мм	 KWMA84U			12	
Вставка Ø 80 мм с раструбом гладким хвостовиком с гнездом отбора дымовых газов	 KWMA70W			0,3	

 Указаны значения потери напора оригинальных трубопроводов и фасонных элементов производства компании **Ferrolli**.

## Подключение к коллективным дымоходам или к одиночным дымовым трубам с естественной тягой

В Нормах UNI 10641 изложены критерии проектирования и проверки достаточности внутренних размеров коллективных дымоходов или одиночных дымовых труб с естественной тягой, эксплуатируемых с котлоагрегатами с герметичной камерой сгорания, которые комплектуются вентилятором в контуре дымовых газов.

В связи с этим, если предполагается подключать котел Econcept 15-25 А к коллективному дымоходу или к одиночной дымовой трубе с естественной тягой, дымоход или дымовая труба должны проектироваться квалифицированными специалистами с соблюдением требований нормы UNI 10641. В частности, нормой предусмотрено, что дымоходы и дымовые трубы должны обладать следующими характеристиками:

- Их размеры должны быть рассчитаны по методике, приведенной в указанной норме;
- Они должны быть непроницаемыми для продуктов сгорания, устойчивыми к воздействию дымовых газов и высоких температур, непроницаемыми для конденсата;
- Дымоход или дымовая труба должны располагаться по вертикали, не иметь узких мест, сечение труб должно быть круглым или квадратным (допускается использование других сечений, обладающих эквивалентными гидравлическими показателями).
- Каналы горячих дымовых газов должны проходить на безопасном расстоянии от горючих материалов или быть должным образом изолированы.
- Разрешается подключение только одного котла на каждом этаже, но не более 6 в совокупности (8, если имеются дополнительные отверстие или канал).
- В магистральных каналах запрещается использование механических всасывающих устройств;
- При работе в стабильных условиях дымоход или дымовая труба должны находиться в разрежении по всей своей длине;
- Внизу должна устраиваться камера для сбора твердых веществ или возможного конденсата размером не менее 0,5 м, которая оборудуется металлическим лючком с герметичным прилеганием.

## 2.7 Крепление трубы для слива конденсата

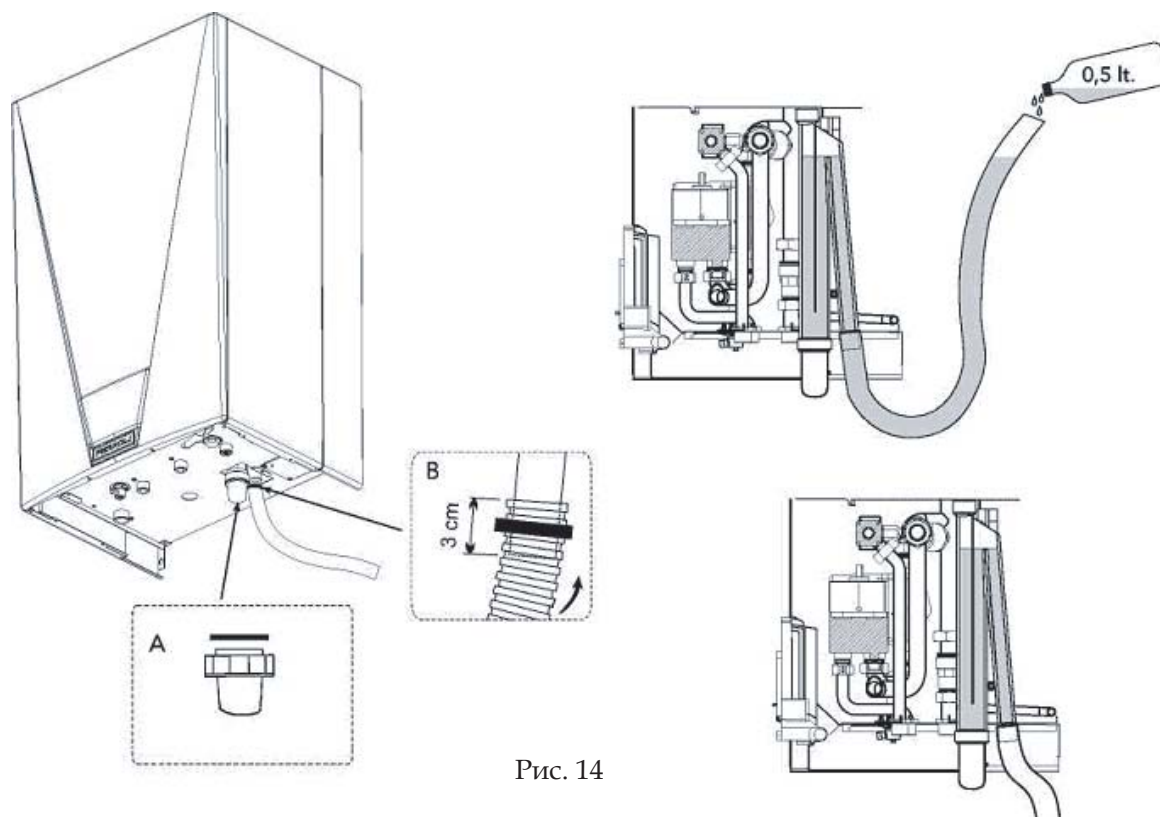


Рис. 14

Котел оборудован сифоном для слива конденсата. Установить ревизию А и, приложив некоторое усилие, присоединить гибкий шланг В, так, чтобы он надвинулся на патрубок примерно на 3 см. Затем зафиксировать его хомутом.

Налить в сифон примерно 0,5 л воды и присоединить гибкий шланг к сливу.

## 3. СЕРВИСНОЕ И ТЕХНИЧЕСКОЕ ОБСЛУЖИВАНИЕ

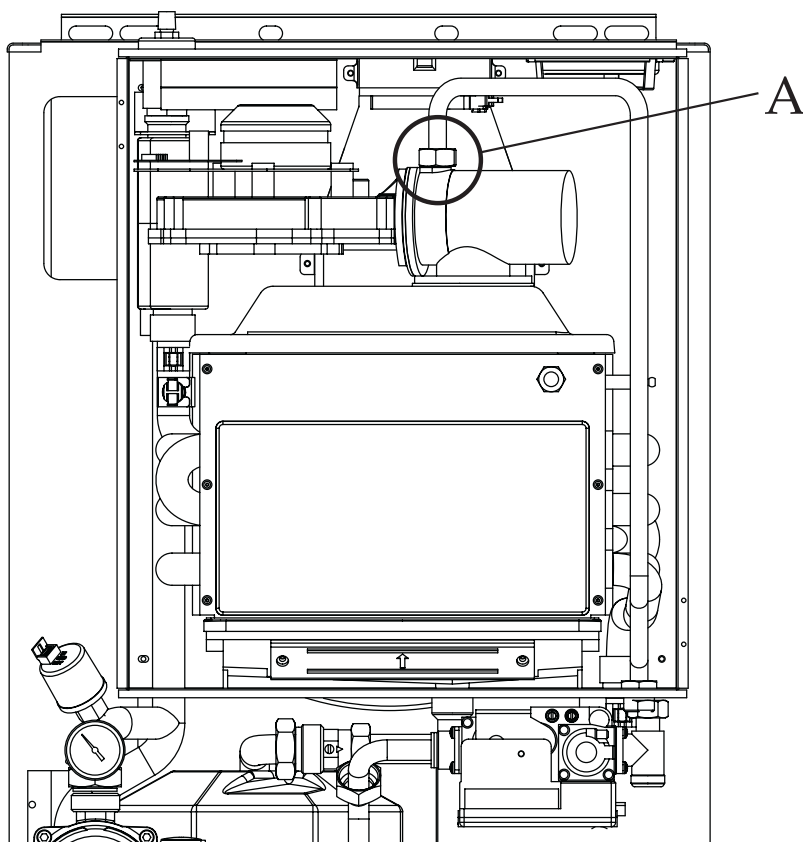
### 3.1 Регулировки

Любые работы по регулировке или переводу на другой вид газа должны выполняться силами квалифицированного и опытного персонала местной сервисной службы Производителя. FERROLI S.p.A. не несет ответственности за ущерб лицам или имуществу, который является следствием выполнения работ неквалифицированными или неуполномоченными лицами.

#### Перевод на другие виды газа

Котел может работать на метане или на сжиженном газе. Во время сборки на заводе производится наладка котла для работы на одном из двух видов газа, о чем делается отметка на упаковке и на шильдике на самом агрегате. Для переоборудования котла для работы на газе, отличном от изначально предусмотренного, необходимо, используя специальный комплект принадлежностей, выполнить следующее:

- 1 Снять кожух котла.
- 2 Открыть камеру сгорания.
- 3 Развинтить муфту "А", установленную на камере предварительного смешивания газа и воздуха.
- 4 Заменить форсунку в камере предварительного смешивания на форсунку из набора принадлежностей для перевода на другой вид газа.
- 5 Собрать обратно муфту "А" и проверить ее герметичность.
- 6 Наклеить содержащуюся в наборе принадлежностей клеящуюся табличку рядом с шильдиком котла.
- 7 Собрать камеру сгорания и установить обратно кожух.
- 8 Проверить содержание CO<sub>2</sub> в дымовых газах (см. пункт "Анализ продуктов сгорания", стр. 27).



	Метан	Сжиженный газ
Øфорсунки	5,1 мм	4,0 мм

См. таблицу технических характеристик.

Рис. 15



## 3.2 Ввод в эксплуатацию



Пуск агрегата в эксплуатацию должен выполняться силами квалифицированного и опытного персонала, такими как сотрудники обслуживающего Вашу территорию сервисного центра. Первый розжиг котла производится специалистами сервисного центра, адрес которого следует получить у Продавца, или другого сервисного центра, аттестованного компанией **Ferrolì S.p.A.**

Перед первым розжигом, а также после выполнения любых работ по техническому обслуживанию, в ходе которых потребовалось отключать котел от инженерных сетей или изменять настройки предохранительных органов или узлов котла, необходимо проверить следующее:

### Перед розжигом горелки:

- Открыть имеющиеся запорные клапаны между котлом и газо- и водопроводами.
- С максимальной осторожностью проверить герметичность системы газоснабжения. Для обнаружения утечек в соединениях использовать мыльную воду.
- Заполнить гидравлическую систему и удостовериться, что из нее и из самого котла стравлен весь воздух - для этого открыть воздухоотводчики котла и системы отопления.
- Удостовериться в отсутствии утечек воды из системы отопления, контура ГВС, из котла и в различных соединениях.
- Проверить правильность электрических соединений.
- Удостовериться, что агрегат подключен к нормально действующей системе заземления.
- Удостовериться, что давление и расход газа в системе газоснабжения соответствуют номинальным.
- Проверить, что поблизости от котла не находится легко возгораемых жидкостей или материалов.

### Розжиг

- Открыть газовый кран перед котлом.
- Стравить воздух из газопровода перед газовым клапаном.
- Включить рубильник перед котлом (если предусмотрен) или вставить вилку в розетку.
- Нажать кнопку ВКЛ/ВЫКЛ (ON/OFF) (см. рис. 1).
- Теперь котел готов работать в автоматическом режиме, как только поступит сигнал от комнатного термостата или по запросу на нагрев отдельного бойлера (в комплект поставки не входит).



Если во время работы котла прекращается подача электроэнергии, горелка гаснет. При возобновлении подачи напряжения котел автоматически выполняет тестирование, по завершении которого горелка запускается автоматически (если имеется потребность в тепле).

### Контроль во время работы оборудования

- Проверить герметичность топливного контура и водопроводов.
- При работающем котле проверить, нормально ли работает дымовая труба и дымо- и воздухопроводы.
- Проверить, правильно ли циркулирует вода между котлом и системами отопления и ГВС.
- Удостовериться, что газовый клапан правильно обеспечивает модуляцию мощности, как в режиме отопления, так и в режиме приготовления воды ГВС.
- Проверить работу системы розжига котла. Для этого несколько раз включить и выключить котел путем регулировки термостата комнатной температуры или с пульта дистанционного управления.
- Проверить, что расход топлива по счетчику совпадает с номинальными показателями (см. Таблицу технических характеристик, глава 4).
- Проверить правильность запрограммированных параметров и, если необходимо, внести требуемые изменения (кривая "погодозависимого регулирования", мощность, значения температуры и т.п.).

### **Выключение**

Нажать кнопку ВКЛ/ВЫКЛ (ON/OFF) (см. рис. 1).

Если котел выключается этой кнопкой, прекращается подача напряжения на электронную плату управления и система защиты от замерзания не активирована.

Закрыть газовый кран перед котлом и отключить электроснабжение котла.



Если котел отключается на продолжительный период в зимнее время, то во избежание повреждений, которые могут возникнуть в результате замерзания, рекомендуется слить воду из систем отопления и ГВС, либо слить только воду ГВС, а в систему отопления добавить предназначенный для таких целей антифриз.

## **3.3 Техническое обслуживание**



Описанные ниже работы должны выполняться силами квалифицированного и опытного персонала, такими как сотрудники обслуживающего Вашу территорию сервисного центра.

### **Периодический контроль котла и дымохода**


Не реже одного раза в год рекомендуется проверить, что:

- Органы управления и устройства безопасности (газовый клапан, реле протока, термостаты и т.д.) работают нормально.
- Дымо- и воздухопроводы, а также соответствующие оголовки не засорены, и в них нет утечек.
- Герметичность газо- и водопроводов не нарушена.
- Теплообменник и горелка и чисты от отложений и сажи. (Следовать инструкциям, приведенным в следующем пункте).
- Электроды не засорены отложениями и правильно расположены.
- Давление холодной воды в заполненной системе отопления должно равняться примерно 1 бар. При необходимости восстановить требуемое исходное значение.
- Расширительный бак заполнен.
- Расход и давление газа соответствуют значениям, приведенным в соответствующих таблицах.
- Циркуляционные насосы не "прикипели".

## Демонтаж кожуха

Демонтаж кожуха выполняется в последовательности, показанной ниже на рис. 16.

- 1 С помощью отвертки полностью вывинтить два винта "А".
- 2 Повернуть панель "В" и высвободить ее из зацепления.
- 3 Приподнять вверх и снять панель "В".

 Перед выполнением этих операций внутри котла, отключите электропитание и закройте газовый вентиль, установленный перед котлом.

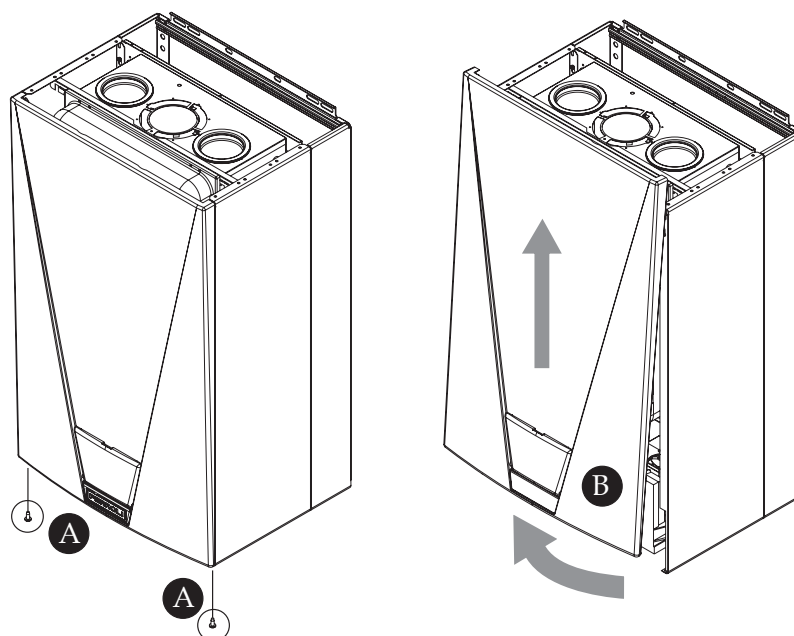


Рис. 16

## Чистка котла и горелки

Корпус котла и горелку нельзя чистить с помощью химических средств или стальных щеток. Особое внимание следует уделять элементам уплотнения герметичной камеры (прокладкам, кабельным втулкам и т.д.). После проведения всех операций проверьте выполнение всех этапов розжига, а также работу термостатов, газового клапана и циркуляционного насоса.

 После проведения таких проверок убедитесь в отсутствии утечек газа.

## Анализ продуктов сгорания

Анализ продуктов сгорания производится в точках отбора воздуха и дымовых газов, показанных на рис. 17. Для того, чтобы выполнить отбор:

- 1) Снять заглушки с гнезд отбора воздуха и дымовых газов;
- 2) Вставить датчик;
- 3) Одновременно нажать и не отпускать в течение 5 сек. кнопки "+" и "-", чтобы включить режим тестирования.
- 4) Подождать 10 минут, чтобы работа котла стабилизировалась.
- 5) Произвести замеры.

При работе на метане количество  $CO_2$  должно находиться в пределах между 8,7 и 9 %.

При работе на сжиженном газе количество  $CO_2$  должно находиться в пределах между 9,5 и 10%.

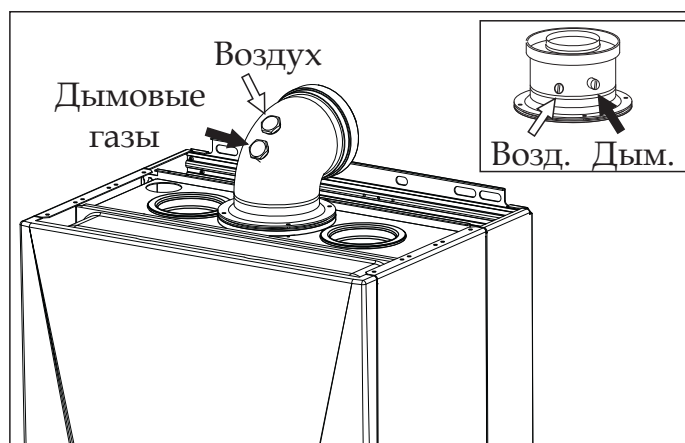


Рис. 17

 Результаты анализов, выполненных до стабилизации рабочего режима котла, могут быть ошибочными.

## 3.4 Неисправности и способы их устранения

### Диагностика

В случае возникновения неполадок или сбоев в работе оборудования дисплей мигает и на нем отображается идентификационный код неисправности.

Неисправности, обозначаемые буквой "F", влекут за собой временную блокировку котла, которая снимается автоматически, как только соответствующий рабочий параметр возвращается в нормальный диапазон.


Если вместе с индикацией неисправности появляется надпись RESET, пользователю потребуется перезапустить котел, нажав кнопку  (деталь 5 - рис. 1). Последует цикл розжига.

Таблица 6

	Неисправность	Возможная причина	Способ устранения
F1	Не происходит розжиг горелки	<input type="checkbox"/> Нет газа <input type="checkbox"/> Неисправен электрод розжига или обнаружения факела. <input type="checkbox"/> Вышел из строя газовый клапан.	<input type="checkbox"/> Удостовериться, что газ поступает в котел, и что из газопровода был стравлен воздух <input type="checkbox"/> Проверить электрические соединения электродов и правильность их расположения. Очистить электроды от отложений. <input type="checkbox"/> Проверить и заменить газовый клапан
F3	Срабатывает предохранительный термостат	<input type="checkbox"/> Не работает датчик температуры в подающем отопительном контуре <input type="checkbox"/> В системе отопления нет циркуляции	<input type="checkbox"/> Проверить, правильно ли расположен температурный датчик подающего контура и исправен ли он <input type="checkbox"/> Проверить циркуляционный насос
F5	Неисправность вентилятора	<input type="checkbox"/> Не поступает сигнал от счетчика оборотов <input type="checkbox"/> Повреждение вентилятора	<input type="checkbox"/> Проверить проводку <input type="checkbox"/> Проверить исправность вентилятора
F8	Неисправность в цепи обнаружения факела	<input type="checkbox"/> Неисправна электронная плата управления <input type="checkbox"/> Помехи в сети	<input type="checkbox"/> Проверить электронную плату и при необходимости заменить <input type="checkbox"/> Проверить массу
F9	Нет связи между электронной аппаратурой управления и газовым клапаном	<input type="checkbox"/> Провода присоединены неправильно <input type="checkbox"/> Вышел из строя газовый клапан	<input type="checkbox"/> Проверить проводку <input type="checkbox"/> Проверить компоненты <input type="checkbox"/> Заменить клапан
F10 ... F22	Авария микропроцессора	<input type="checkbox"/> Неисправность микропроцессора	<input type="checkbox"/> Отключить и снова включить электропитание. Если неисправность устранить не удалось, проверить и/или заменить главную плату
F2	Индикация наличия факела при неработающей горелке	<input type="checkbox"/> Неисправен электрод обнаружения факела <input type="checkbox"/> Неисправна электронная плата управления	<input type="checkbox"/> Проверить соединения ионизационного электрода <input type="checkbox"/> Проверить электронную плату
F23	При автоматическом заполнении системы за 4 минуты заданное номинальное давление воды не достигнуто	<input type="checkbox"/> Неисправен электроклапан <input type="checkbox"/> В системе отопления имеется утечка воды <input type="checkbox"/> Слишком низкое давление воды в водопроводной сети	<input type="checkbox"/> Проверить соединения электроклапана <input type="checkbox"/> Проверить систему отопления <input type="checkbox"/> Проверить давление в водопроводной сети

	Тип неисправности	Возможная причина	Устранение неисправности
F25	Сбой программного обеспечения	<input type="checkbox"/> Сбой программного обеспечения	<input type="checkbox"/> Отключить и снова включить электропитание. Если неисправность устранить не удалось, проверить и/или заменить главную плату
F26	Отсутствие факела после цикла розжига (5 раз за 4 мин.)	<input type="checkbox"/> Неисправна электронная плата управления <input type="checkbox"/> Помехи в сети	<input type="checkbox"/> Проверить электронную плату и при необходимости заменить <input type="checkbox"/> Проверить заземление
F30	Авария датчика подающего отопительного контура	<input type="checkbox"/> Датчик поврежден или в нем короткое замыкание	<input type="checkbox"/> Проверить провода или заменить датчик
F31	Авария датчика подающего отопительного контура	<input type="checkbox"/> Датчик поврежден или нарушена проводка	<input type="checkbox"/> Проверить провода или заменить датчик
F32	Авария датчика ГВС	<input type="checkbox"/> Датчик поврежден или в нем короткое замыкание	<input type="checkbox"/> Проверить провода или заменить датчик
F33	Авария датчика ГВС	<input type="checkbox"/> Датчик поврежден или нарушена проводка	<input type="checkbox"/> Проверить провода или заменить датчик
F34	Напряжение питания ниже 190 В или выше 250 В	<input type="checkbox"/> Сбои в системе электроснабжения	<input type="checkbox"/> Проверить электрические цепи
F35	Аномальная частота напряжения в сети	<input type="checkbox"/> Сбои в системе электроснабжения	<input type="checkbox"/> Проверить электрические цепи
F36	Авария электронной платы управления		<input type="checkbox"/> Заменить электронную плату
F37	Ненормативное давление в системе отопления	<input type="checkbox"/> Давление слишком низкое <input type="checkbox"/> Поврежден датчик	<input type="checkbox"/> Заполнить систему отопления <input type="checkbox"/> Проверить исправность датчика
F39	Авария датчика температуры наружного воздуха	<input type="checkbox"/> Датчик поврежден или в нем короткое замыкание	<input type="checkbox"/> Проверить проводку или заменить датчик
F40	Ненормативное давление в системе отопления	<input type="checkbox"/> Давление слишком высокое	<input type="checkbox"/> Проверить систему отопления <input type="checkbox"/> Проверить предохранительн. клапан <input type="checkbox"/> Проверить расширительный бак
F41	Авария датчика давления	<input type="checkbox"/> Датчик поврежден или нарушена проводка	<input type="checkbox"/> Проверить проводку или заменить датчик
F43	Авария датчика тяги	<input type="checkbox"/> Датчик поврежден или в нем короткое замыкание	<input type="checkbox"/> Проверить проводку или заменить датчик
F44	Авария датчика тяги	<input type="checkbox"/> Датчик поврежден или нарушена проводка	<input type="checkbox"/> Проверить проводку или заменить датчик
F45	Авария датчика температуры дымовых газов	<input type="checkbox"/> Датчик поврежден или в нем короткое замыкание	<input type="checkbox"/> Проверить проводку или заменить датчик
F46	Авария датчика температуры дымовых газов	<input type="checkbox"/> Датчик поврежден или нарушена проводка	<input type="checkbox"/> Проверить проводку или заменить датчик
F24	Превышено допустимое суточное количество автоматических подпиток	<input type="checkbox"/> В гидравлической системе имеется утечка	<input type="checkbox"/> Проверить систему отопления <input type="checkbox"/> Проверить давление в водопроводной сети



# 4 ТЕХНИЧЕСКИЕ ДАННЫЕ И ХАРАКТЕРИСТИКИ

## 4.1 Габаритные и присоединительные размеры

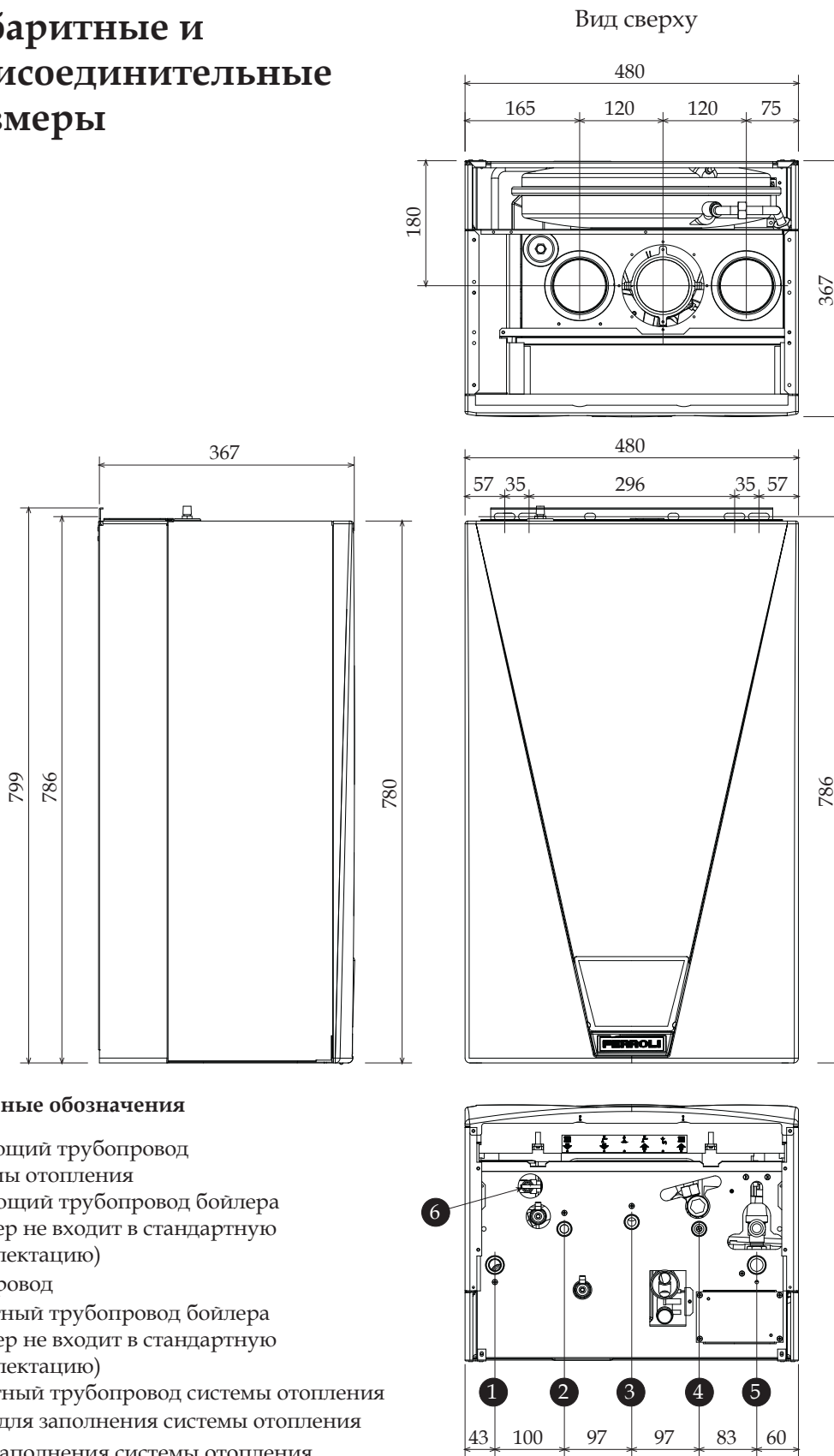


Рис. 18

## 4.2 Общий вид и основные узлы

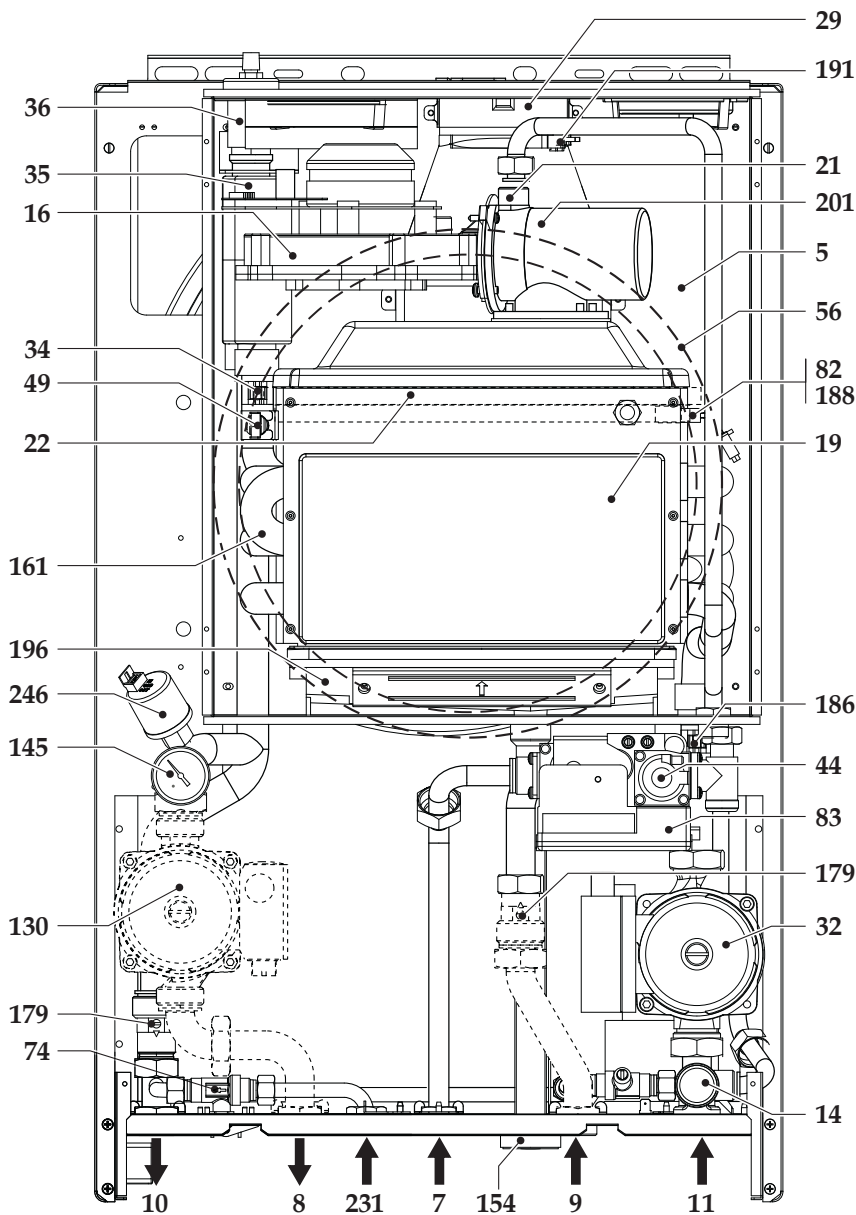


Рис. 19

### Условные обозначения

- 5 Герметичная камера сгорания
- 7 Подача газа
- 8 Подающий трубопровод бойлера (бойлер не входит в стандартную комплектацию).
- 9 Обратный трубопровод бойлера (бойлер не входит в стандартную комплектацию).
- 10 Подающий трубопровод системы отопления
- 11 Обратный трубопровод системы отопления
- 14 Предохранительный клапан системы отопления
- 16 Вентилятор
- 19 Камера сгорания
- 21 Основная форсунка
- 22 Основная горелка
- 29 Хомут на выходе дымохода
- 32 Циркуляционный насос системы отопления
- 34 Датчик температуры системы отопления
- 35 Воздухоотводчик
- 36 Автоматический воздухоотводчик
- 44 Газовый клапан
- 49 Предохранительный термостат
- 56 Расширительный бак
- 74 Кран для заполнения
- 82 Электрод контроля факела
- 83 Электронная аппаратура управления
- 130 Циркуляционный насос ГВС
- 145 Манометр (вода)
- 154 Труба слива конденсата
- 161 Конденсационный теплообменник
- 179 Обратный клапан
- 186 Датчик температуры обратного контура
- 188 Электрод розжига
- 191 Датчик температуры дымовых газов
- 196 Ванночка для конденсата
- 201 Камера предварительного смешивания газа и воздуха
- 231 Узел заполнения
- 246 Датчик давления воды

### 4.3 Гидравлическая схема

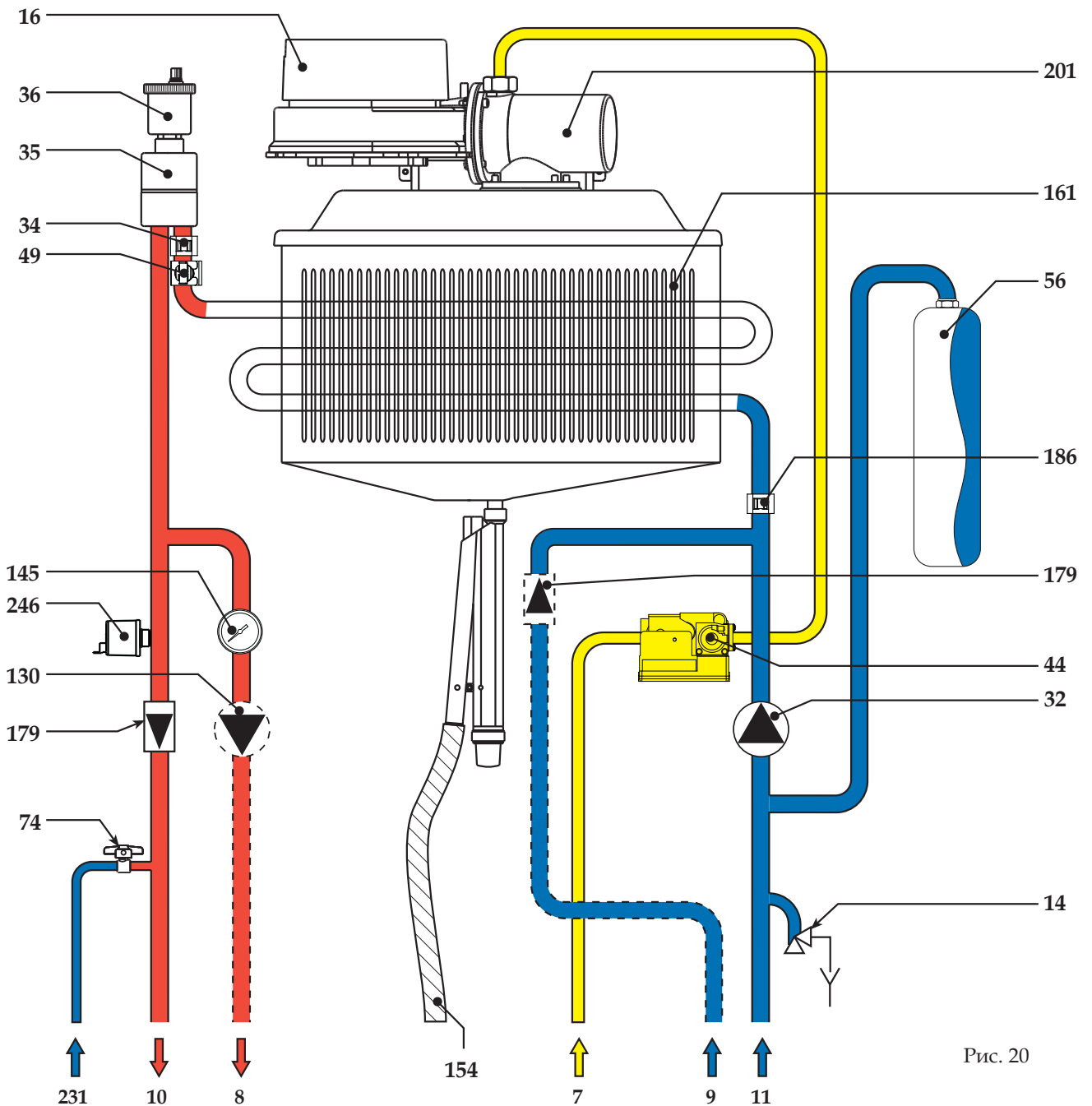


Рис. 20

- 7 Подача газа
- 8 Подающий трубопровод бойлера (бойлер не входит в стандартную комплектацию)
- 9 Обратный трубопровод бойлера (бойлер не входит в стандартную комплектацию)
- 10 Подающий трубопровод системы отопления
- 11 Обратный трубопровод системы отопления
- 14 Предохранительный клапан системы отопления
- 16 Вентилятор
- 32 Циркуляционный насос системы отопления
- 34 Датчик температуры системы отопления
- 35 Воздухоотводчик
- 36 Автоматический воздухоотводчик
- 44 Газовый клапан

- 49 Предохранительный термостат
- 74 Кран для заполнения
- 56 Расширительный бак
- 130 Циркуляционный насос ГВС
- 145 Манометр (вода)
- 154 Труба слива конденсата
- 161 Конденсационный теплообменник
- 179 Обратный клапан
- 186 Датчик температуры обратного контура
- 201 Камера предварительного смешивания воздуха и газа
- 231 Узел заполнения
- 246 Датчик давления воды



## 4.4 Технические характеристики

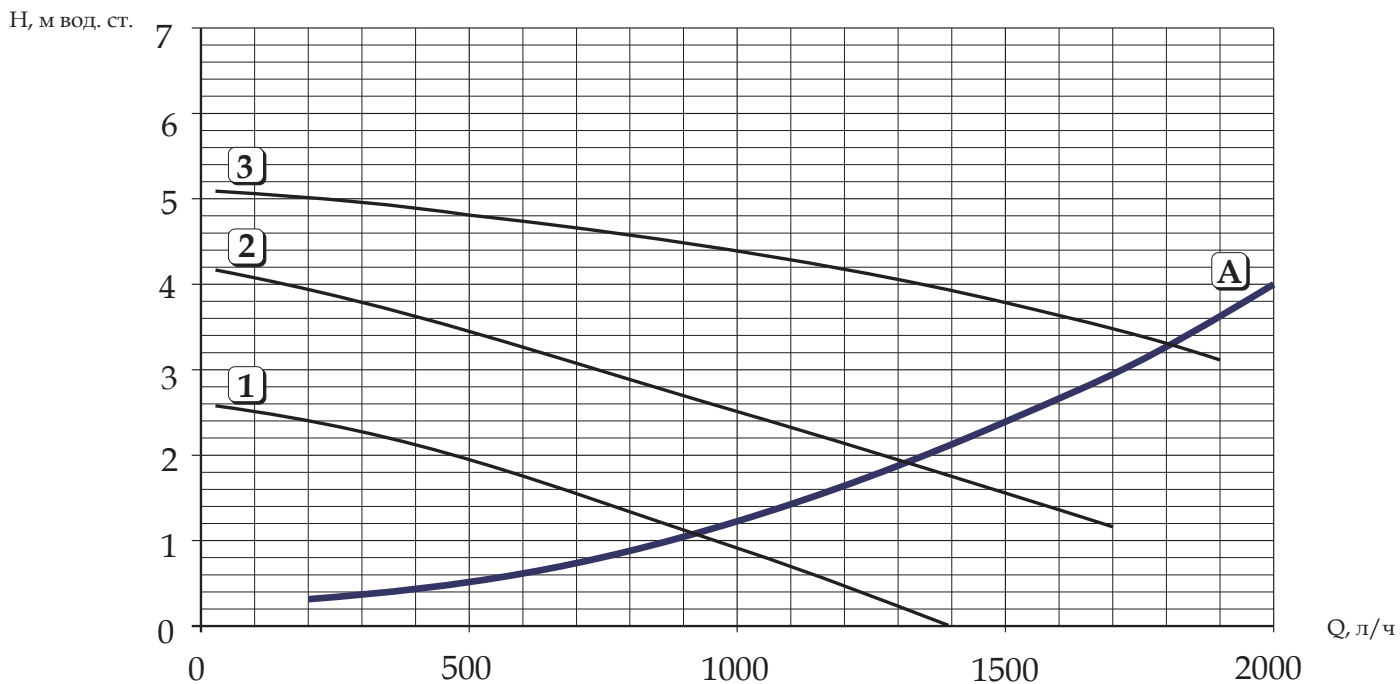
Таблица 7

		15		25	
<b>Мощность</b>		Р <sub>макс</sub>	Р <sub>мин</sub>	Р <sub>макс</sub>	Р <sub>мин</sub>
Теплопроизводительность	кВт	15,3	3,6	25,2	7,5
Полезная тепловая мощность (при 80 °С/60 °С)	кВт	15,2	3,5	25,0	7,3
Полезная тепловая мощность (при 50 °С/30 °С)	кВт	16,3	3,8	26,4	8,0
Расход газа, метан (G20)	нм <sup>3</sup> /ч	3,68	1,10	3,68	1,10
Давление газа в подающем трубопроводе, метан (G20)	мбар	20	20	20	20
Расход сжиженного газа (G31)	нм <sup>3</sup> /ч	2,72	0,81	2,72	0,81
Давление газа в подающем трубопроводе, сжиженный газ (G31)	мбар	37	37	37	37
<b>Сгорание</b>		Р <sub>макс</sub>	Р <sub>мин</sub>	Р <sub>макс</sub>	Р <sub>мин</sub>
СО <sub>2</sub> (G20 - Природный газ)	%	9,5	9,0	9,5	9,0
СО <sub>2</sub> (G31 - Сжиженный газ)	%	9,1	8,5	9,1	8,5
СО <sub>2</sub> (G30 - Бутан)	%	10,9	10,0	10,9	10,0
Температура дымовых газов при 80 °С-60 °С	°С	70	65	70	65
Температура дымовых газов при 50 °С-30 °С	°С	36	32	36	32
Расход дымовых газов	кг/ч	49	13	49	13
Количество конденсата	кг/ч	3,3	1,4	3,3	1,4
Уровень pH конденсата	pH	4,1		4,1	
Маркировка энергетического оборудования (согласно директиве 92/42 ЕЕС)		★★★★		★★★★	
Класс эмиссии NOx		5		5	
<b>Система отопления</b>					
Диапазон регулирования температуры отопления	°С	20 - 90		20 - 90	
Максимальное рабочее давление в отопительном контуре	бар	3		3	
Минимальное рабочее давление в отопительном контуре	бар	0,8		0,8	
Рабочий объем расширительного сосуда	л	12		12	
Предварительное давление в расширительном сосуде	бар	1		1	
Объем воды в котле	л	1,7		1,7	
<b>Габариты, вес, присоединительные размеры</b>					
Высота	мм	780		780	
Ширина	мм	480		480	
Длина	мм	367		367	
Масса без воды	кг	56,5		56,5	
Подключение газопровода	дюймы	1/2		1/2	
Подключение системы отопления	дюймы	3/4		3/4	
Подключение бойлера	дюймы	1/2"		1/2"	
Максимальная длина отдельных дымоходов Ø 80 мм (значение указано в воздушных эквивалент-метрах, согласно системе расчета FERROLI)	м	55		55	
<b>Электропитание</b>					
Максимальная потребляемая электрическая мощность	Вт	150		150	
Электрич. мощность, потребляемая цирк. насосом (на I-II-III скоростях)	Вт	45-67-93		45-67-93	
Напряжение электропитания / частота тока	В/Гц	230/50		230/50	



## 4.5 Графики

### Потеря напора циркуляционного насоса



#### Условные обозначения

- 1 - 2 - 3 = Скорость циркуляционного насоса
- A = Потеря напора в котле

Рис. 21

## 4.6 Электрическая схема

### Условные обозначения

- 16 Вентилятор
- 32 Циркуляционный насос системы отопления
- 34 Датчик температуры системы отопления
- 44 Газовый клапан
- 49 Предохранительный термостат
- 72 Термостат комнатной температуры
- 81 Электрод розжига
- 82 Электрод контроля факела
- 98 Выключатель
- 130 Циркуляционный насос ГВС
- 137 Датчик давления
- 138 Датчик температуры наружного воздуха
- 139 Регулятор (таймер) комнатной температуры
- 155 Температурный датчик бойлера
- 186 Датчик температуры обратного контура
- 191 Датчик температуры дымовых газов
- 202 Трансформатор

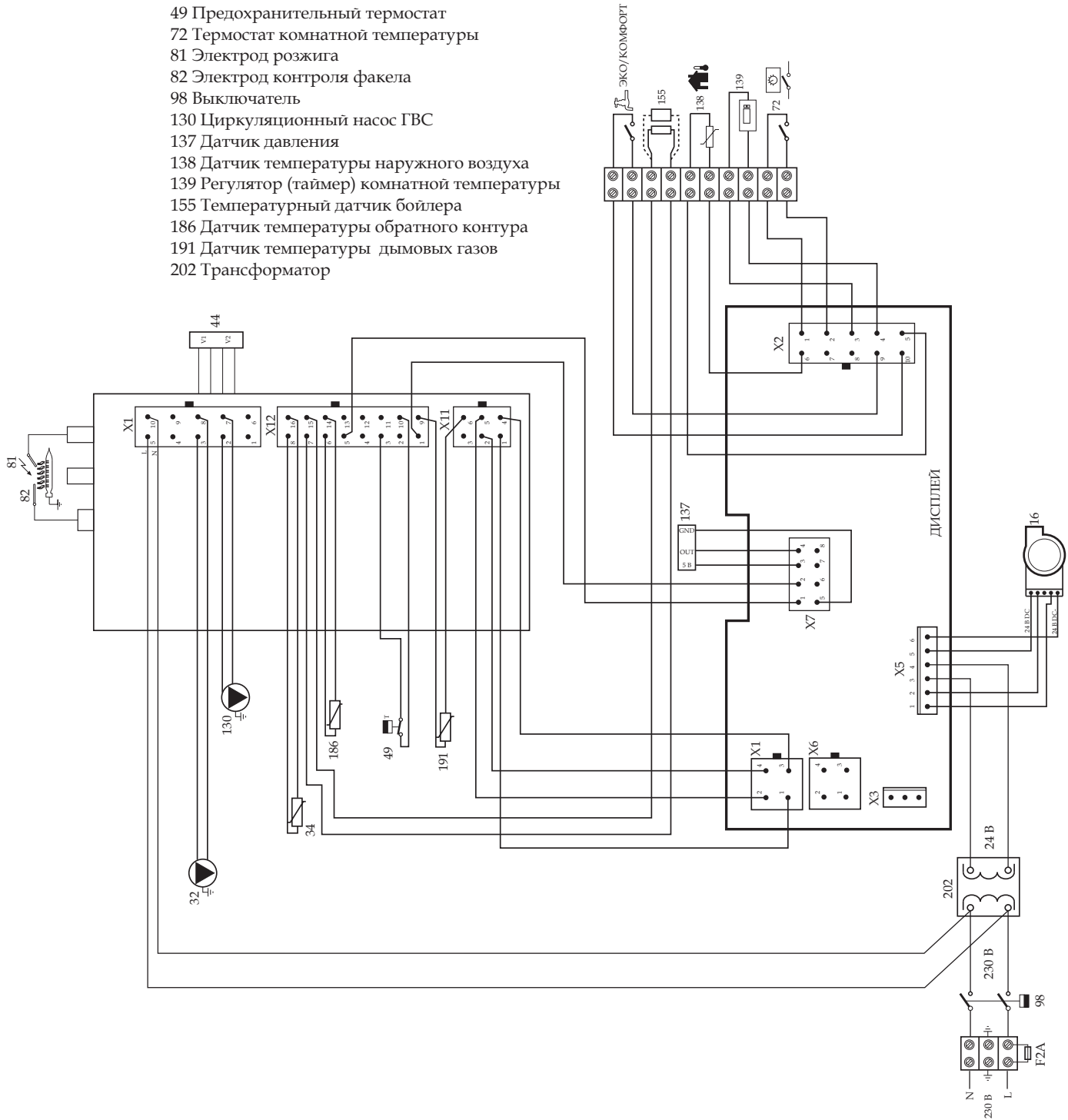


Рис. 22